

Duomenų lapas

„Danfoss Regus®“ termostatinių jutiklių serija

Taikymas



„Danfoss Regus®“ serija pasižymi plačiu aukštos kokybės termostatinių jutiklių, pagamintų Danijoje, asortimentu.

„Danfoss Regus®“ termostatas naudoja skysčiu užpildomą technologiją, kuri užtikrina optimalų reakcijos laiką, kompaktišką jutiklio dydį ir pritaikymą įvairiomis situacijomis.

„Danfoss Regus®“ termostatas montuojamas ant radiatoriaus vožtuvo. Termostato ir radiatoriaus ventilio derinys reguliuoja atskirą kambario temperatūrą pagal nustatytą reikšmę, reguliuodamas karšto vandens srautą per radiatorių.

„Danfoss Regus®“ termostatas tinka visų tipų šildymo sistemoms, įskaitant atvejus su nedidele apskaičiuojama P juosta.

„Danfoss Regus®“ seriją sudaro:

- Standartiniai termostatai su įmontavimu
- Variantai su jungtimi radiatorių ventiliams ir radiatoriams su integruotais ventiliais, „Danfoss RA“ tipo
- Variantai su M30x1,5 jungtimi radiatorių vožtuvams ir radiatoriams su integruotais vožtuvais
- Variantai su maksimaliu arba minimaliu ribojamu temperatūros nustatymo diapazonu

Savybės:

- Skysčiu pripildytas termostatas su tiksliu temperatūros valdymu
- Optimalus reakcijos laikas termostatinių jutiklių kategorijoje
- Aukščiausios klasės kontrolės tikslumas (CA 0,2 K) pagal pakeistą EN 215 standartą
- Patogu valdyti, lengva valyti
- Patogu nustatyti naudojant ergonomišką sukiklį, kad būtų galima pasukti galvutę į norimą padėtį
- Įranga skirta regos negalią turintiems asmenims
- Temperatūros nustatymo ribojimo ir fiksavimo galimybės
- Apsaugos nuo užšalimo nustatymas
- Apsauga nuo vagystės kaip gamyklinį įranga arba galima įsigyti kaip priedą

Kokybė



„Danfoss Regus®“ termostatiniai jutikliai yra sertifikuoti pagal Europos standartą EN 215.

Visi „Danfoss“ radiatorių termostatai gaminami gamyklose, kurios verinamos ir sertifikuojamos pagal BVC („Bureau Veritas“ sertifikata) atsižvelgiant į ISO 9001 ir ISO 14001.

Techninis aprašymas „Danfoss Regus®“ termostatinų jutiklių serija







Techniniai duomenys

Tipas	Jutiklis	Atsako laikas	Slėgio perkryčio įtaka (D)	Histerežė (C)	Vandens temperatūros įtaka (W)	Valdymo tikslumas (CA)
Regus RA	Įmontuotas	22 min.	0,10 K	0,20 K	0,68 K	0,2 K

Užsakymas ir specifikacijos

Tipas	Modelis	Jutiklis	Reikšmių nustatymo diapazonas	Jungtis	Nulinis blokavimas	Ribojimo kaiščiai	Sertifikuota pagal EN 215	Kodas
Regus RA	Standartinis	Įmontuotas	8–28 °C	RA		✓	✓	015G3690
Regus M30	Standartinis	Įmontuotas	8–28 °C	M30x1,5		✓		015G3630

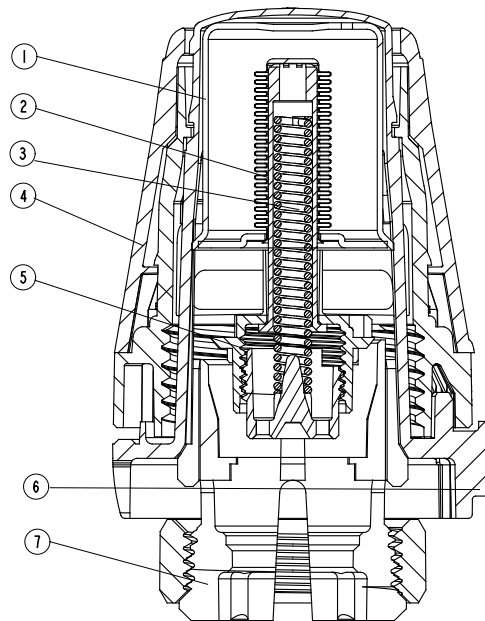
Priedai

Priedai	Kodas
 RA jutiklių apsauga nuo vagystės	015G3910
 Apsauga nuo vagystės M30 jutikliams (10 vnt.)	013G5287
 Blokavimo kaištis (130 vnt.)	013G5199
 Spaustukas	015G3900
 Kampinis adapteris, skirtas „Danfoss RA“ jutikliams	013G1350
 Kampinis adapteris, skirtas M30x1,5 jungčiams	013G1360

Techninis aprašymas „Danfoss Regus®“ termostatinų jutiklių serija

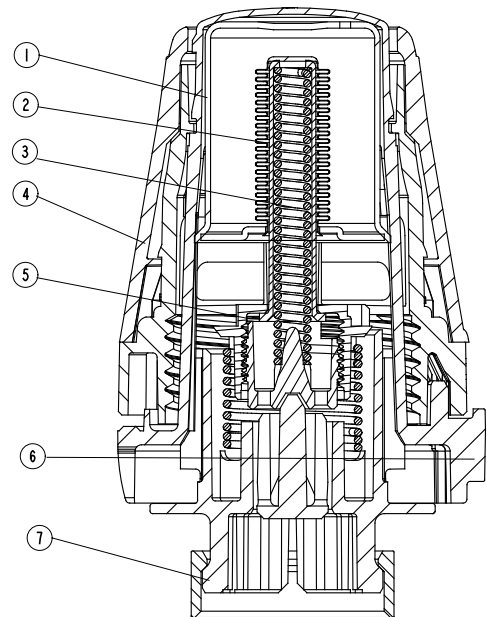
Konstrukcija

Danfoss Regus® RA



- 1 Pavara
- 2 Skysčiu užpildomas silfonas
- 3 Spyruoklė
- 4 Nustatymo rankena
- 5 Ašis
- 6 Nustatymo žymė
- 7 Lizdas

Danfoss Regus® M30



Veikimo principas

Termostatiniai jutikliai yra proporciniai valdikliai, reguliuojantys šilumos tiekimą pagal termostato nustatytą temperatūros skirtumą atsižvelgiant į aplinkos oro temperatūros.

Šiluminio plėtimosi elementas (geltonas) reaguoja į kambario temperatūrą proporcingai išsiplėsdamas arba susitraukdamas. Judėjimas perduodamas į termostatinio vožtuvo valdymo elementą.

Termostatinis jutiklis valdo į radiatorių tiekiamo vandens kiekį naudodamas reikiamą srauto lygį, kuris būtinas palaikyti nustatytą kambario temperatūrą.

„Danfoss Regus®“ serijos termostatiniai jutikliai turi skysčiu pripildytus silfonus, užtikrinančius greitą reagavimą į kintančią aplinkos temperatūrą.

Techninis aprašymas „Danfoss Regus®“ termostatinių jutiklių serija

Temperatūros nustatymas

Norima kambario temperatūra nustatoma, sukant nustatymo žiedą. Toesnė temperatūros skalė parodo ryšį tarp skalės dydžių ir kambario temperatūros. Temperatūros dydžiai pateikti tikrai kaip nuoroda, kadangi turima kambario temperatūra dažnai priklauso nuo instaliavimo sąlygų.

„Danfoss Regus®“ nustatytos temperatūros reikšmės fiksavimas ir ribojimas atliekami naudojant nematomus ribotuvus, sumontuotus jutiklio šone.

Procedūra yra aprašyta instrukcijoje.

Danfoss Regus®



Padėties nustatymas

❄	1	2	3	4	5	
8	12	16	20	24	28	°C

Kambario temperatūra

❄ = Apsaugos nuo užšalimo nustatymas

Techninis aprašymas „Danfoss Regus®“ termostatinų jutiklių serija

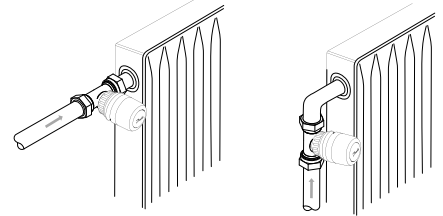
Tinkamo jutiklio pasirinkimas

Termostatinis daviklis turi būti parenkamas pagal šiuos kriterijus:

Termostatas privalo visada registruoti aplinkos oro temperatūrą.

Radiatorių termostatai su įmontuotais jutikliais

Visada turi būti montuojami horizontaliai, kad per jutiklį laisvai galėtų cirkuliuoti aplinkos oras. „Danfoss“ nerekomenduoja įmontuoto jutiklio montuoti vertikaliai, nes šilumos poveikis nuo vožtuvo korpuso ir galimai vamzdžių gali tapti netinkamo termostato veikimo priežastimi.



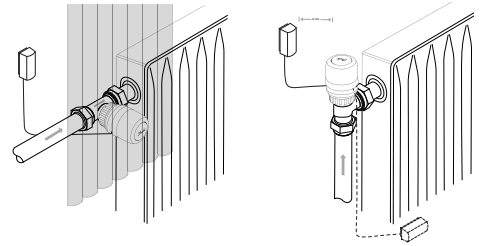
Radiatorių termostatai su nuotoliniu jutikliu

Jie naudojami, kai:

- Užolaidos dengia termostatą
- Termostatą veikia paviršiniai vamzdžiai
- Jutiklį veikia skersvėjis
- Jutiklis turi būti montuojamas vertikaliai, jei netoliese yra kliūčių.

Distancinis daviklis turi būti montuojamas ant sienos, toliau nuo užolaidų, arba ant grindjuostės žemiau radiatoriaus, jeigu netrukdo vamzdžiai.

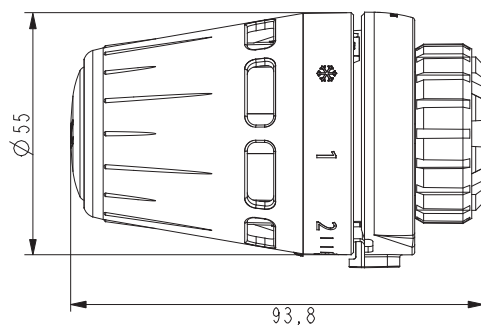
Visi nuotoliniai davikliai dabar turi labai plonus kapiliarinius vamzdelius. Tiesiog ištraukite reikiamą ilgį (maks. 2 m) ir pritvirtinkite pateiktais fiksatoriais arba specialiu prikabinimo įrankiu.



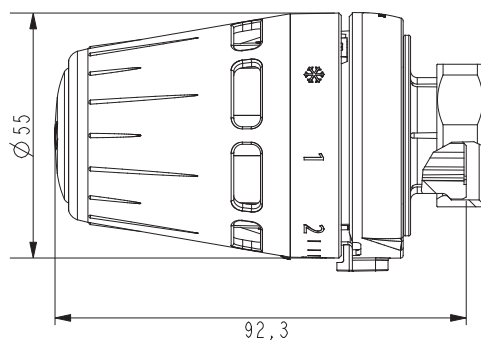
Techninis aprašymas „Danfoss Regus®“ termostatinų jutiklių serija

Matmenys

Danfoss Regus® RA



Danfoss Regus® M30



Danfoss UAB

Climate Solutions • danfoss.lt • +370 5 210 5740 • klientucentras.lt@danfoss.com

Bet kokia informacija, įskaitant, be kita ko, informaciją apie gaminio pasirinkimą, pritaikymą ar naudojimą, produkto dizainą, svorį, matmenis, talpą ar kitus techninius duomenis, aprašytus naudojimo instrukcijose, kataloguose, reklamose ir kt., pateikiama raštu, žodžiu, elektronine forma, internete ar parsisiunčiama, laikoma informacinio pobūdžio ir yra privaloma tik tuo atveju ir tik tiek, kiek ji aiškiai nurodyta prie sandorio kainos ar užsakymo patvirtinime. „Danfoss“ neprisiima atsakomybės dėl galimų klaidų, esančių kataloguose, brošiūrose, vaizdo įrašuose ir kituose leidiniuose. „Danfoss“ pasilieka teisę keisti savo gaminius be įspėjimo, taip pat ir užsakytus, bet nepristatytus gaminius, su sąlyga, kad šiuos pakeitimus galima įgyvendinti nekeičiant gaminio formos, pritaikymo ar funkcijų.

Visi leidinyje paminėti prekių ženklai yra „Danfoss A/S“ arba „Danfoss“ grupės įmonių nuosavybė. „Danfoss“ ir „Danfoss“ logotipas yra „Danfoss A/S“ nuosavybė. Visos teisės saugomos.