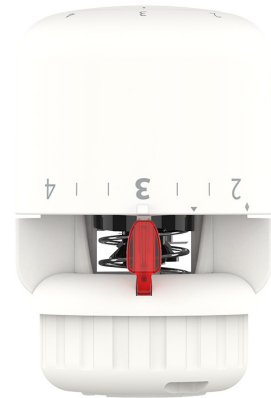


Techninis aprašymas

„Danfoss Aero®“ termostatinių daviklių serija

Taikymas



„Danfoss Aero®“ serija – tai platus aukščiausios kokybės termostatinių daviklių, pagamintų Danijoje, asortimentas.

„Danfoss Aero®“ termostatai naudoja unikalią dujų užpildymo technologiją, dėl kurios tai yra sparčiausiai reaguojantis tiesioginio veikimo termostatas pasaulyje.

„Danfoss Aero®“ termostatas montuojamas ant radiatoriaus vožtuvo. Termostato ir radiatoriaus vožtuvo derinys reguliuoja individualią kambario temperatūrą nustatytu tašku, reguliuodamas karšto vandens srautą per radiatorių.

„Danfoss Aero®“ termostatas tinka visų tipų šildymo sistemoms, o dėl jo kompaktiško dydžio jį galima pritaikyti daugelyje sričių.

„Danfoss Aero®“ dujinius termostatus labai rekomenduojama naudoti su mažomis P juostomis (1K).

„Danfoss Aero®“ seriją sudaro:

- Standartiniai termostatai su integruotu arba nuotoliniu davikliu
- Variantai su prijungimo vieta radiatorių vožtuvams ir radiatoriams su integruotais vožtuvais, „Danfoss“ RA tipas

Savybės:

- Dujų technologija – greičiausia ir tiksliausia temperatūros kontrolė
- Aukščiausios klasės kontrolės tikslumas (CA 0,2 K) pagal pakeistą EN215
- „Danfoss RA Click“ montavimas – greitas, taupus, nenaudojant įrankių
- Modernus ir patogus dizainas
- Lengva valdyti, lengva valyti
- Įranga, skirta regos negalią turintiems asmenims
- Galimybės riboti ir užrakinti nustatytą temperatūrą, taip pat galima įsigyti kaip priedą
- Apsaugos nuo užšalimo nustatymas
- Apsauga nuo vagystės iš gamyklos arba galima įsigyti kaip priedą

Kokybė



„Danfoss Aero®“ termostatiniai davikliai yra sertifikuoti pagal Europos standartą EN 215.

Visi „Danfoss“ radiatorių termostatai gaminami gamyklose, įvertinti ir sertifikuoti BVC („Bureau Veritas Certification“) pagal ISO 9001 ir ISO 14001.

Techninis aprašymas „Danfoss Aero®“ termostatinų daviklių serija





Techniniai duomenys

Tipas	Daviklis	Reakcijos laikas	Slėgio perkryčio įtaka (D)	Histerežė (C)	Vandens temperatūros įtaka (W)	Valdymo tikslumas (CA)
Aero RA	Įmontuotas	10 min.	0,30 K	0,40 K	0,45 K	0,2 K
Aero RA	Nuotolinis	10 min.	0,30 K	0,40 K	0,20 K	0,2 K

Užsakymas ir specifikacijos

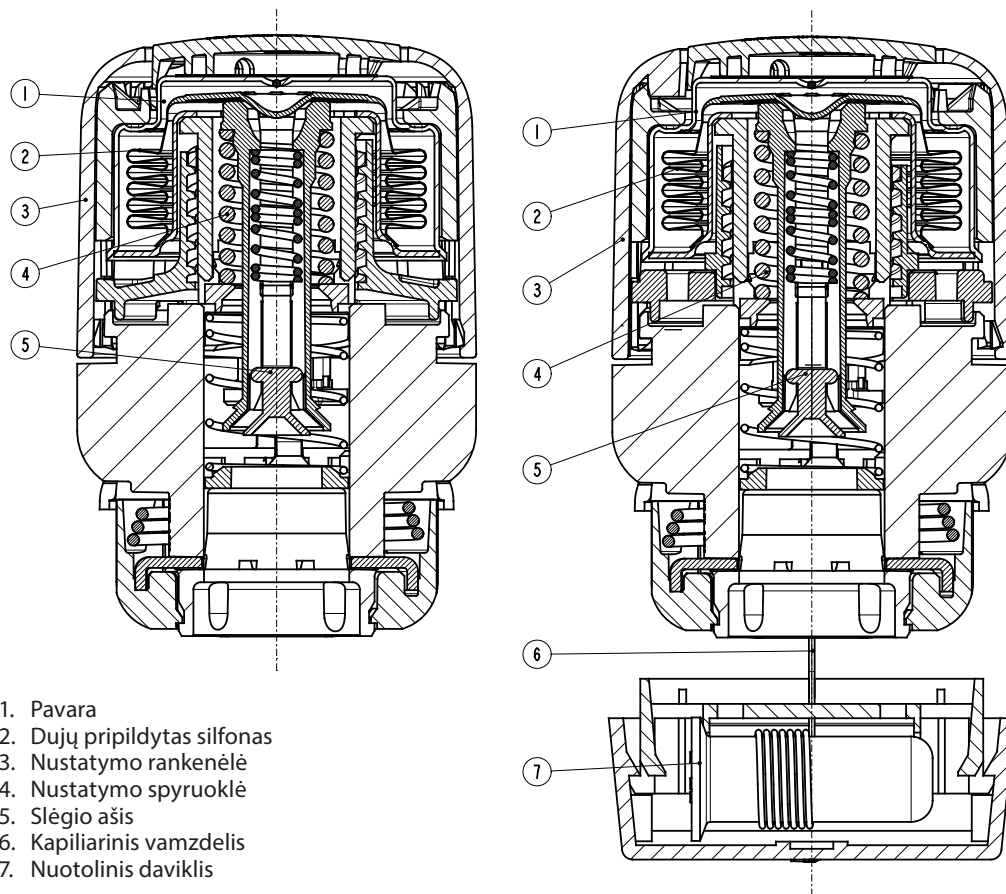
Tipas	Modelis	Daviklis	Kap. vamzdelis	Nustatyta riba	Jungtis	Nulinis blokavimas	Ribotuvo kaiščiai	Apsauga nuo vagystės	EN215 sertifikata	Kodas
Aero RA	Standartinis	Nuotolinis	0–2 m	7–26 °C	RA		✓		✓	015G4592
Aero RA	Standartinis	Įmontuotas		7–28 °C	RA		✓		✓	015G4595
Aero RA	Apribota	Įmontuotas		7–21 °C	RA		✓	✓	✓	015G4680
Aero RA	Apribota	Įmontuotas		7–22 °C	RA		✓	✓	✓	015G4622
Aero RA	Apribota	Įmontuotas		7–23 °C	RA		✓	✓	✓	015G4623

Priedai

Priedai	Kodas
 <p>Nuo vagystės apsaugantis kištukas užfiksuojamiems davikliams, baltas (20 vnt.)</p>	013G5245
 <p>Ribojimo kaiščiai integruotiems, nuotoliniams ir aptarnavimo davikliams (10 vnt.)</p>	013G1246
 <p>Įrankių komplektas su šešiabrauniu rakteliu ir fiksavimo įrankiu</p>	013G1236
 <p>Kampinis adapteris, skirtas „Danfoss“ RA davikliams</p>	013G1350

Techninis aprašymas „Danfoss Aero®“ termostatinų daviklių serija

Konstrukcija



1. Pavara
2. Dujų pripildytas silfonas
3. Nustatymo rankenėlė
4. Nustatymo spyruoklė
5. Slėgio ašis
6. Kapiliarinis vamzdelis
7. Nuotolinis daviklis

Veikimo principas

Termostatiniai davikliai yra proporciniai valdikliai, reguliuojantys šilumos tiekimą pagal termostato nustatytą temperatūros skirtumą nuo aplinkos oro temperatūros.

Terminio išsiplėtimo elementas (geltonas) reaguoja į kambario temperatūrą, proporcingai išsiplėsdamas arba susitraukdamas. Judėjimas perduodamas į termostatinio vožtuvo valdymo elementą.

Termostatinis daviklis kontroliuoja į radiatorių tiekiamo vandens kiekį iki tinkamo srauto lygio, reikalingo palaikyti nustatytą kambario temperatūrą.

„Danfoss Aero®“ termostatinų daviklių serijoje yra dujų pripildytas silfonas, užtikrinantis greitą reakcijos laiką besikeičiant aplinkos temperatūrai.

Techninis aprašymas „Danfoss Aero®“ termostatinių daviklių serija

Temperatūros nustatymas

Norima kambario temperatūra nustatoma, sukant nustatymo žiedą. Toliau pateikiama temperatūros skalė parodo ryšį tarp skalės verčių ir kambario temperatūros. Temperatūros dydžiai pateikti tiksliai kaip nuoroda, kadangi turima kambario temperatūra dažnai priklauso nuo instaliavimo sąlygų.

„Danfoss Aero®“ termostatų nustatyta temperatūra užblokuojama ir apribojama ribotuvo kaiščiais, įrengiamais užpakalinėje daviklio dalyje.

Procedūra yra aprašyta instrukcijoje.

„Danfoss Aero®“



Nustatymo padėtis

❄	1	2			3			4	5
	7	14	17	20	23	26	°C		

Kambario temperatūra

❄ = Apsaugos nuo užšalimo nustatymas

„Danfoss Aero®“ 015G4680



Nustatymo padėtis

❄	1	2			3		
	7	14	17	20	°C		

Kambario temperatūra

❄ = Apsaugos nuo užšalimo nustatymas

„Danfoss Aero®“ 015G4622



Nustatymo padėtis

❄	1	2			3		
	7	14	17	20	°C		

Kambario temperatūra

❄ = Apsaugos nuo užšalimo nustatymas

„Danfoss Aero®“ 015G4623



Nustatymo padėtis

❄	1	2			3			4
	7	14	17	20	23	°C		

Kambario temperatūra

❄ = Apsaugos nuo užšalimo nustatymas

Techninis aprašymas „Danfoss Aero®“ termostatinų daviklių serija

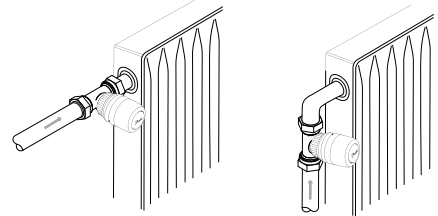
Pasirinkite teisingą daviklį

Termostatinis daviklis turi būti parenkamas pagal šiuos kriterijus:

Termostatas visada turi nustatyti aplinkos oro temperatūrą.

Radiatorių termostatai su įtaisytais davikliais

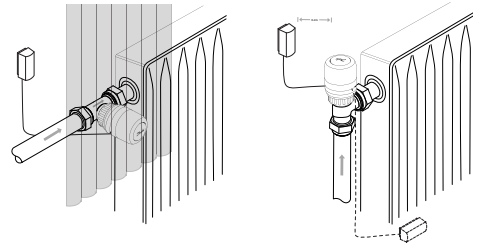
Jie visada turi būti montuojami horizontaliai, kad per daviklį laisvai galėtų cirkuliuoti aplinkos oras. „Danfoss“ nerekomenduoja daviklio montuoti vertikaliai, nes šilumos poveikis nuo ventilio korpuso ir vamzdžių gali būti netinkamo termostato veikimo priežastis.



Radiatorių termostatai su nuotoliniu davikliu

Jie naudojami, kai:

- Užolaidos dengia termostatą
- Termostatą veikia paviršiaus vamzdžiai
- Termostatą veikia skersvėjis
- Termostatas turi būti montuojamas vertikaliai padėties, jei yra gretimų kliūčių.



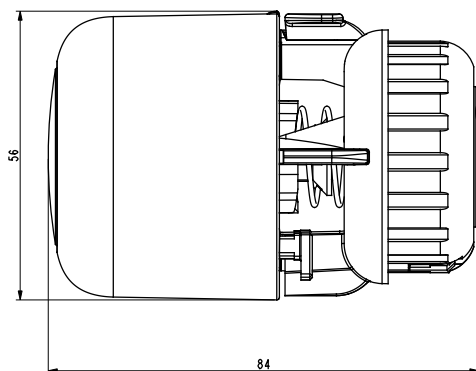
Distancinis daviklis turi būti montuojamas ant sienos, toliau nuo užolaidų, arba ant grindjuostės žemiau radiatoriaus, jeigu netrukdo vamzdžiai.

Visi nuotoliniai davikliai dabar turi labai plonus kapiliarinius vamzdelius. Jums tereikia ištraukti reikiamą ilgį (2 m maks.) ir pritvirtinti kabliukais arba specialiu prismeigimo pistoletu.

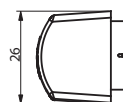
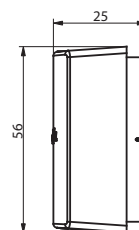
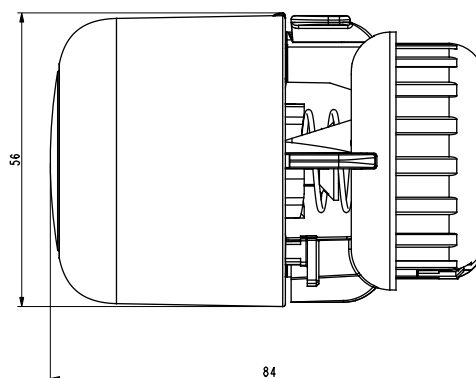
Techninis aprašymas „Danfoss Aero®“ termostatinų daviklių serija

Matmenys

„Danfoss Aero®“ RA



„Danfoss Aero®“ RA
su nuotoliniu davikliu



Danfoss UAB

Climate Solutions • danfoss.lt • +370 5 210 5740 • klientucentras.lt@danfoss.com

Bet kokia informacija, įskaitant, be kita ko, informaciją apie gaminio pasirinkimą, pritaikymą ar naudojimą, produkto dizainą, svorį, matmenis, talpą ar kitus techninius duomenis, aprašytus naudojimo instrukcijose, kataloguose, reklamose ir kt., pateikiama raštu, žodžiu, elektronine forma, internete ar parsisiunčiama, laikoma informacinio pobūdžio ir yra privaloma tik tuo atveju ir tik tiek, kiek ji aiškiai nurodyta prie sandorio kainos ar užsakymo patvirtinime. „Danfoss“ neprisima atsakomybės dėl galimų klaidų, esančių kataloguose, brošiūrose, vaizdo įrašuose ir kituose leidiniuose. „Danfoss“ pasilieka teisę keisti savo gaminius be įspėjimo, taip pat ir užsakytus, bet nepristatytus gaminius, su sąlyga, kad šiuos pakeitimus galima įgyvendinti nekeičiant gaminio formos, pritaikymo ar funkcijų. Visi leidinyje paminėti prekių ženklai yra „Danfoss A/S“ arba „Danfoss“ grupės įmonių nuosavybė. „Danfoss“ ir „Danfoss“ logotipas yra „Danfoss A/S“ nuosavybė. Visos teisės saugomos.