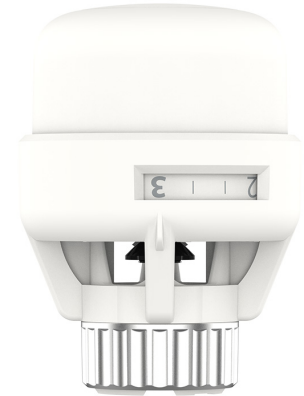


## Tehniline andmeleht

# Danfoss Aero® lõhkumiskindlate termostaatide seeria

### Kasutamine



Danfoss Aero® on Taanis toodetud tippkvaliteediga termostaatide ulatuslik valik.

Danfoss Aero® lõhkumiskindla termostaadi versiooni kasutatakse ruumitemperatuuri reguleerimiseks avalikes hoonetes, nt valitsusasutused, haiglad, koolid jne.

Danfoss Aero® termostaadid kasutavad ainulaadset gaasiga täidetud tehnoloogiat, mis annab maailma kõige kiiremini reageeriva isetoimiva termostaadi.

Danfoss Aero® termostaat paigaldatakse radiaatoriventiiile. Termostaadi ja radiaatoriventii li kombinatsioon reguleerib ruumi temperatuuri antud seadesuuruses, reguleerides radiaatorit läbiva sooja vee vooluhulka.

Danfoss Aero® lõhkumiskindla termostaadi versiooni saab kasutada igat tüüpi veepõhiste küttesüsteemide puhul.

Danfossi Aero® gaasiga täidetud termostaate soovitatakse eriti kasutada väikese P-ribaga (1K) rakendustes.

### Danfoss Aero® seeriasse kuuluvad järgmised seadmed

- Lõhkumiskindlad termostaadid sisseehitatud või kauganduriga radiaatoriventii lide ja sisseehitatud ventiilidega radiaatoritele, tüüp Danfoss RA.

### Omadused

- Gaasitehnoloogia – kiireim ja kõige täpsem temperatuurireguleerimine
- Kõrgeima klassi reguleerimistäpsus (CA 0,2 K) muudetud standardi EN215 kohaselt
- Tugev konstruktsioon, mõeldud tööstus-, äri- ja avalikele hoonetele
- Abivahendid temperatuuri seadesuuruse piiramiseks ja lukustamiseks
- Külmutuskaitse seadmine
- Vargusevastane kaitse

### Kvaliteet



Danfoss Aero® termostaadid on sertifitseeritud Euroopa standardi EN 215 kohaselt.

Kõik Danfossi radiaatoritermostaadid on toodetud tehastes, mille tootmisprotsess on läbinud BVC (Bureau Veritas Certification) hindamis- ja sertifitseerimismenetluse vastavalt standarditele ISO 9001 ja ISO 14001.

## Teabeleht Danfoss Aero® termostaatide seeria





### Tehnilised andmed

Tüüp	Andur	Reageerimisaeg	Diferentsiaalrõhu mõju (D)	Hüsterees (C)	Veetemperatuuri mõju (W)	Reguleerimistäpsus (CA)
Aero RA	Sisseehitatud	12 min	0,30 K	0,40 K	0,45 K	0,2 K

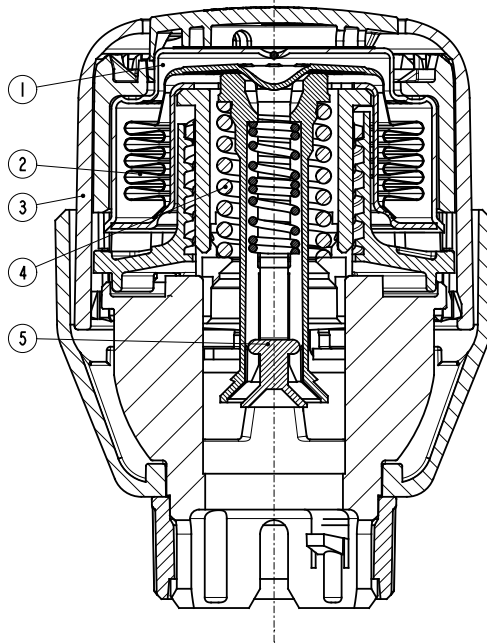
### Tellimine ja tehnilised andmed

Tüüp	Mudel	Andur	Kapillaartoru	Seade-suuruse vahemik	Ühendus	Blokeerimise nullimine	Piirikud	EN215 serdiga	Kood
Aero RA	Lõhkumiskindel	Sisseehitatud		7–28 °C	RA		✓	✓	015G4540

### Lisavarustus

Lisavarustus	Kood
 Lõhkumiskindlate andurite piirikud (30 tk).	013G1237
 Vargusevastased kaitsmed (20 tk)	013G1232
 Tööriistakomplekt kuuskantkruvikeeraja ja lukustusvarda võtmega	013G1236
 Skaala katteplaat, valge (20 tk)	015G4952

## Ehitus



- 1 Täitur
- 2 Gaasiga täidetud sülfoon
- 3 Seadistuspea
- 4 Reguleerimisvedru
- 5 Survespindel

## Tööpõhimõte

Termostaadid on proportsionaalregulaatorid, mis reguleerivad soojuskandjat vastavalt anduril seatud temperatuuri ja termostaadi tuvastatud ümbritseva temperatuuri erinevusele.

Soojuspaisumiselement (sülfoon) reageerib ruumi temperatuurile proportsionaalselt paisudes või kokku tõmbudes. Liikumine kantakse üle termostaatventiili juhtelemendile.

Termostaat reguleerib radiaatorisse voolava vee kogust sobivale vooluhulgasemele, mis on vajalik ruumitemperatuuri hoidmiseks seadistatud tasemel.

Danfoss Aero® termostaatide seeria on varustatud gaasiga täidetud sülfoonidega, tagades kiire reageerimisaja muutuvale ümbritsevale temperatuurile.

## Teabeleht

## Danfoss Aero® termostaatide seeria

### Temperatuuri seadistamine

Vajaliku toatemperatuuri seadistamiseks keeratakse reguleerimisketast. Temperatuuriskaalad näitavad seost skaala väärtuste ja toatemperatuuri vahel. Näidatud temperatuurid on orienteeruvad, kuna tegelik toatemperatuur sõltub sageli reguleerimistingimustest.

Danfoss Aero® termostaatide temperatuuri seadesuuruse piiramine ja lukustamine toimub anduri tagaküljel asuvate piirikute abil.

Seadistamise kirjeldus on toodud juhendis.

Danfoss Aero®



Setting position

❄	1	2		3		4	5	
7	14	17		20		23	26	°C

Room temperature

❄ = Frost protection setting

## Teabeleht

## Danfoss Aero® termostaatide seeria

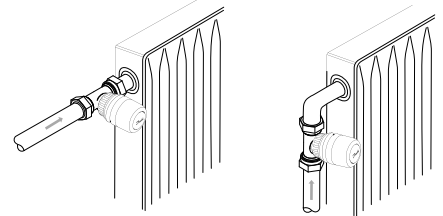
### Sobiva termostaadi valimine

Termostaat tuleks valida järgmiste kriteeriumide alusel:

Termostaat peab olema võimeline registreerima ümbritseva õhu temperatuuri.

#### **Sisseehitatud anduriga radiaatoritermostaadid**

Need peavad alati olema paigaldatud horisontaalselt, et ümbritsev õhuvool liiguks selle ümber takistamatult. Danfoss ei soovita paigaldada sisseehitatud anduriga termostaate vertikaalselt, sest vertikaalselt paigaldatud andurit võivad mõjutada ventiili ja soojatorude kuumenemine, mis võivad põhjustada selle ebatäpse töö.



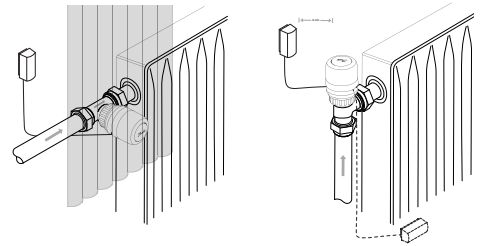
#### **Kauganduriga radiaatoritermostaadid**

Neid kasutatakse juhul, kui:

- Kardinad katavad termostaadi
- Termostaati mõjutavad soojatorud
- Termostaati mõjutab tõmbetuul
- Termostaadi peab külgnevate takistuste tõttu paigaldama vertikaalselt.

Kaugandur tuleb paigaldada seinal, kardinatelt eemale või radiaatori alla põrandaliistule, kui läheduses ei ole soojatorusid.

Kõik kaugandurid on varustatud ülipeene kapillaartoruga. Toru tuleb lihtsalt vajalikus pikkuses välja tõmmata (maks. 2 m) ja kinnitada see klambrite või spetsiaalse klambripüstoli abil.

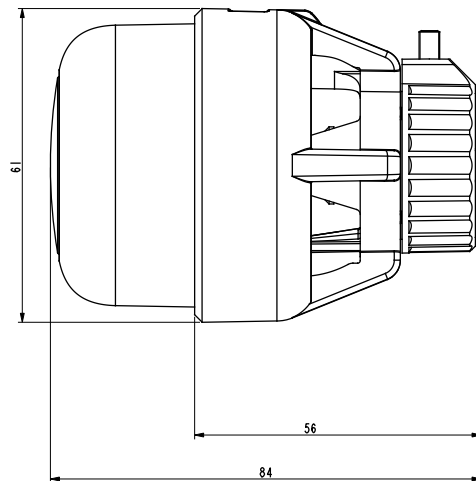


## Teabeleht

## Danfoss Aero® termostaatide seeria

### Mõõtmed

Danfoss Aero® RA  
Lõhkumiskindel



### Danfoss AS

Climate Solutions • danfoss.ee • +372 659 3300 • klienditeenindus.ee@danfoss.com

Mistahes teave, sealhulgas, kuid mitte ainult, teave toote valimise, selle rakendamise või kasutamise, toote kujunduse, kaalu, mõõtmete, võimsuse kohta või mistahes muud tehnilised andmed toote kasutusjuhendites, kataloogide kirjeldustes, reklaamides jms, olenemata sellest, kas need on tehtud kättesaadavaks kirjalikult, suuliselt, elektrooniliselt, veebis või allalaadimise kaudu, on informatiivse tähendusega ja on siduvad ainult sellisel juhul ja määral, mis on selgesõnaliselt toodud hinnapakumises või tellimuse kinnituses. Danfoss ei vastuta võimalike esinevate vigade eest kataloogides, reklaamprospektides, videotest ja muudes materjalides. Danfoss jätab endale õiguse ette teatamata teha toodetes muudatusi. See kehtib ka tellitud, kuid mitte veel tarnitud toodetele, eeldusel, et muudatusi saab teha ilma toote vormi, sobivust ja funktsiooni muutmata. Kõik selles materjalis esinevad kaubamärgid kuuluvad ettevõttele Danfoss A/S või Danfossi kontserni ettevõtetele. Danfoss ja Danfossi logotüüp on ettevõtte Danfoss A/S kaubamärgid. Kõik õigused kaitstud.