

Tehniline andmeleht

Danfoss Redia® termostaatide seeria

Kasutamine



Danfoss Redia® seeriasse kuulub lai valik kvaliteetseid termostaate, mis on toodetud Taanis.

Danfoss Redia® termostaat kasutab vedelikuga täidetud tehnoloogiat, mis tagab kiire reaktsioonaja ja kompakse anduri suuruse enamiku rakenduste jaoks.

Danfoss Redia® termostaat paigaldatakse radiaatoriventilile. Termostaadi ja radiaatoriventili kombinatsioon reguleerib ruumi temperatuuri antud seadesuuruses, reguleerides radiaatorit läbiva sooja vee voluhulka.

Danfoss Redia® termostaati saab kasutada igat tüüpi kütterakendustes, sealhulgas väikese arvutatud P-ribaga rakendustes.

Danfoss Redia® seeria sisaldab järgmist.

- Standardised termostaadid sisseehitatud või kauganduriga
- Mudelid ühendusega radiaatoriventilidele ja sisseehitatud ventiilidega radiaatoritele, tüüp Danfoss RA
- Mudelid M30x1.5 ühendusega radiaatoriventilidele ja sisseehitatud ventiilidega radiaatoritele
- Mudelid ühendusega Danfossi ventiilidele, tüüp Danfoss RTD
- Mudelid M28x1.0 ühendusega Herzi radiaatoriventilidele

Omadused

- Vedelikuga täidetud termostaat koos täpse temperatuuri reguleerimisega
- Kiire reageerimisaeg termostaadi kategoorias
- Kõrgeima klassi juhtimistäpsus (CA 0,2 K) muudetud EN 215 järgi
- Danfoss RA klikk-ühendusega paigaldus – kiire, turvaline, tööriistadeta
- Kaasaegne ja kasutajasõbralik disain
- Lihtne kasutada, lihtne puhastada
- Nägemispuudega inimestele mõeldud hõlbustused
- Abivahendid temperatuuri seadesuuruse piiramiseks ja lukustamiseks
- Külumiskaitse seadistus
- Varguskaitse, tehases lisatud või lisavarustusena saadaval

Kvaliteet



Danfoss Redia® termostaadid on sertifitseeritud vastavalt Euroopa standardile EN 215.

Kõik Danfossi radiaatoritermostaadid on toodetud tehastes, mille tootmisprotsess on läbinud BVC (Bureau Veritas Certification) hindamis- ja sertifitseerimismenetluse vastavalt standarditele ISO 9001 ja ISO 14001.

Tehniline andmeleht Danfoss Redia® Termostaatide seeria

Tehnilised andmed

Tüüp	Andur	Reageerimisaeg	Diferentsiaalrõhu mõju (D)	Hüsterees (C)	Veetemperatuuri mõju (W)	Reguleerimistäpsus (CA)
Redia RA	Sisseehitatud	18 min	0,10 K	0,20 K	0,45 K	0,2 K
Redia RA	Kauge	22 min	0,10 K	0,20 K	0,45 K	0,2 K

Tellimine ja tehnilised andmed

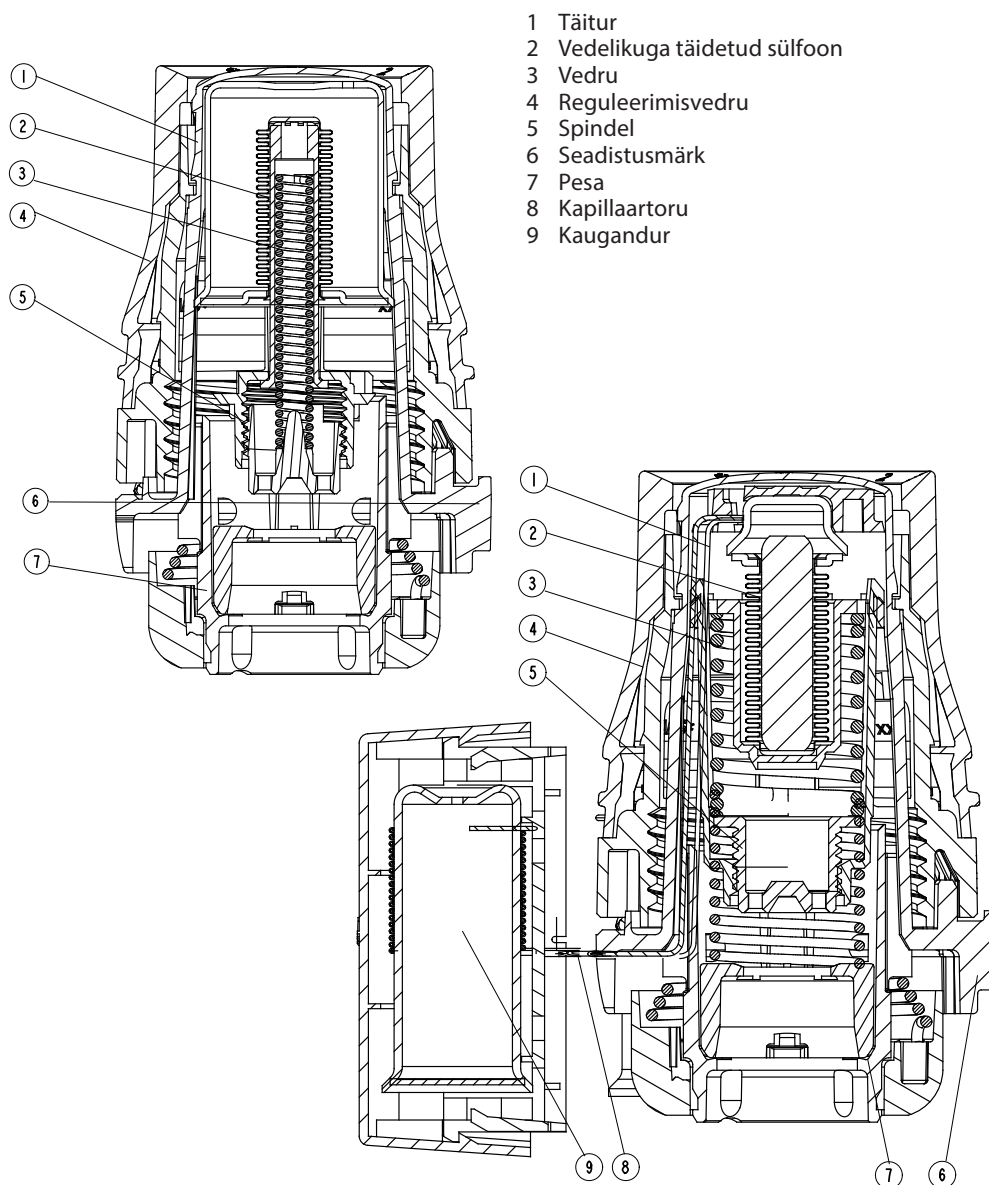
Tüüp	Mudel	Andur	Kapillaartoru	Seadestahemik	Ühendus	Blokeerimise nullimine	Piirikud	Vargusevastane kaitse	EN 215 serdiga	Kood
Redia RA	Standard	Sisseehitatud		8–28 °C	RA		✓		✓	015G3390
Redia RA	Standard	Sisseehitatud		8–28 °C	RA		✓	✓	✓	015G3380
Redia RA	Standard	Kauge	0–2 m	8–28 °C	RA		✓	✓	✓	015G3382
Redia RA	Piiratud	Sisseehitatud		16–28 °C	RA		✓		✓	015G3396
Redia RTD	Hooldus	Sisseehitatud		8–28 °C	RTD	✓	✓			015G3350
Redia RTD	Hoold./Piir.	Sisseehitatud		16–28 °C	RTD		✓			015G3356
Redia M30	Standard	Sisseehitatud		8–28 °C	M30x1.5		✓			015G3330
Redia Herz	Standard	Sisseehitatud		8–28 °C	M28x1.0		✓			015G3337

Lisavarustus

Lisavarustus	Kood
 Kiirlukustusandurite vargusevastane kork, valge (20 tk)	013G5245
 Blokeerimistihvt (130 tk)	013G5199
 Tööriistakomplekt kuuskantkruvikeeraja ja lukustusvarda võtmega	013G1236
 Vargusevastane kaitse M30 anduritele (10 tk)	013G5287
 Partnerklamber	015G3900
 Nurgaadapter Danfossi RA anduritele	013G1350
 Nurgaadapter M30x1,5 ühendamiseks	013G1360

Tehniline andmeleht Danfoss Redia® Termostaatide seeria

Ehitus



Tööpõhimõte

Termostaadid on proportsionaalregulaatorid, mis reguleerivad soojuskandjat vastavalt anduril seatud temperatuuri ja termostaadi tuvastatud ümbritseva temperatuuri erinevusele.

Soojuspaisumiselement (sülfoon) reageerib ruumi temperatuurile proportsionaalselt paisudes või kokku tõmbudes. Liikumine kantakse üle termostaatventiili juhtelemendile.

Termostaat reguleerib radiaatorisse voolava vee kogust sobivale vooluhulgasemele, mis on vajalik ruumitemperatuuri hoidmiseks seadistatud tasemel.

Danfoss Redia® termostaatide seeria on varustatud vedelikuga täidetud sülfoonidega, tagades kiire reageerimisaja muutuvale ümbritsevale temperatuurile.

Tehniline andmeleht Danfoss Redia® Termostaatide seeria

Temperatuuri seadistamine

Vajaliku toatemperatuuri seadistamiseks keeratakse reguleerimisketast. Temperatuuriskaalad näitavad seost skaala väärtuste ja toatemperatuuri vahel. Näidatud temperatuurid on orienteeruvad, kuna tegelik toatemperatuur sõltub sageli reguleerimistingimustest.

Temperatuuri lukustamine ja piiramine Danfoss Redia® RA termostaatide seadesuurust saab määrata anduri küljel asuvate piirikute abil.

Seadistamise kirjeldus on toodud juhendis.

Danfoss Redia®



Seadeasend

❄	1	2			3			4	5	
8	12	16			20			24	28	°C

Toatemperatuur

❄ = Külumiskaitse seadistus

Danfoss Redia® 015G3396



Seadeasend

	2			3			4	5	
	16			20			24	28	°C

Toatemperatuur

Tehniline andmeleht Danfoss Redia® Termostaatide seeria

Sobiva termostaadi valimine

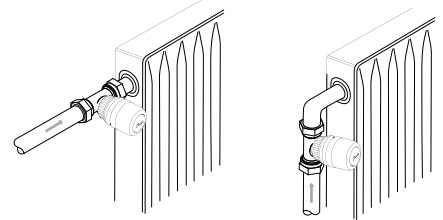
Termostaat tuleks valida järgmiste kriteeriumide alusel:

Termostaat peab olema võimeline registreerima ümbritseva õhu temperatuuri.

Sisseehitatud anduriga radiaatoritermostaadid

Need peavad alati olema paigaldatud horisontaalselt, et ümbritsev õhuvool liiguks selle ümber takistamatult.

Danfoss ei soovita paigaldada sisseehitatud anduriga termostaate vertikaalselt, sest vertikaalselt paigaldatud andurit võivad mõjutada ventiili ja soojatorude kuumenemine, mis võivad põhjustada selle ebatäpse töö.



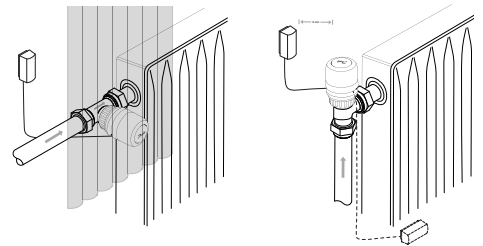
Kauganduriga radiaatoritermostaadid

Neid kasutatakse juhul, kui:

- Kardinad katavad termostaadi
- Termostaati mõjutavad soojatorud
- Termostaati mõjutab tõmbetuul
- Termostaadi peab külgnevate takistuste tõttu paigaldama vertikaalselt.

Kaugandur tuleb paigaldada seinale, kardinast eemale või radiaatori alla põrandaliistule, kui läheduses ei ole soojatorusid.

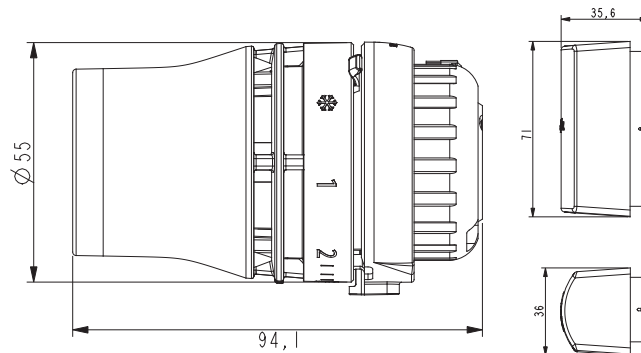
Kõik kaasaegsed kaugandurid on varustatud ülipeene kapillaartoruga. Toru tuleb lihtsalt vajalikus pikkuses välja tõmmata (maks. 2 m) ja kinnitada see klambrite või spetsiaalse klambripüstoli abil.



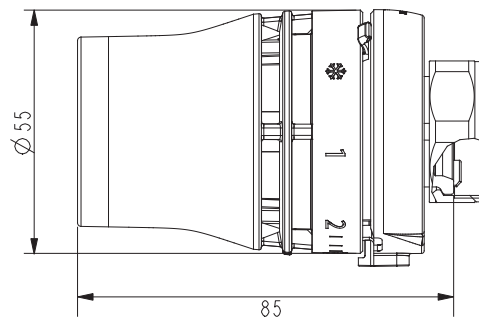
Tehniline andmeleht Danfoss Redia® Termostaatide seeria

Mõõtmed

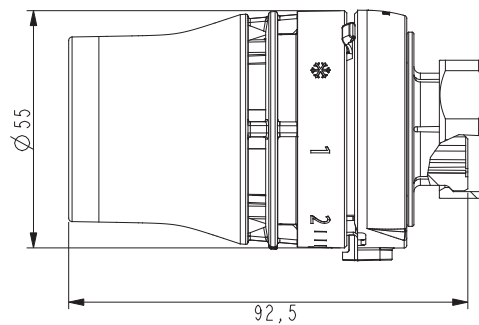
Danfoss Redia® RA
kauganduriga



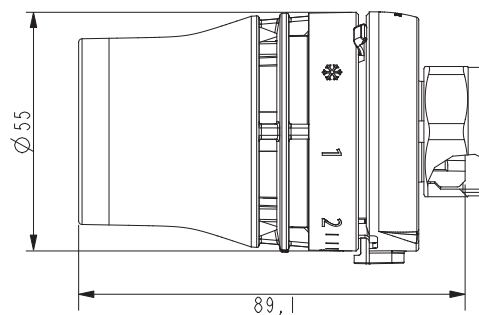
Danfoss Redia® RTD



Danfoss Redia® M30



Danfoss Redia® Herz



Danfoss AS

Climate Solutions • danfoss.ee • +372 659 3300 • klienditeenindus.ee@danfoss.com

Mistahes teave, sealhulgas, kuid mitte ainult, teave toote valimise, selle rakendamise või kasutamise, toote kujunduse, kaalu, mõõtmete, võimsuse kohta või mistahes muud tehnilised andmed toote kasutusjuhendites, kataloogide kirjeldustes, reklaamides jms, olenemata sellest, kas need on tehtud kättesaadavaks kirjalikult, suuliselt, elektrooniliselt, veebis või allalaadimise kaudu, on informatiivse tähendusega ja on siduvad ainult sellisel juhul ja määral, mis on selgesõnaliselt toodud hinnapakumises või tellimuse kinnituses. Danfoss ei vastuta võimalike esinevate vigade eest kataloogides, reklaamprospektides, videotes ja muudes materjalides. Danfoss jätab endale õiguse ette teatamata teha toodetes muudatusi. See kehtib ka tellitud, kuid mitte veel tarnitud toodetele, eeldusel, et muudatusi saab teha ilma toote vormi, sobivust ja funktsiooni muutmata. Kõik selles materjalis esinevad kaubamärgid kuuluvad ettevõttele Danfoss A/S või Danfossi kontserni ettevõtetele. Danfoss ja Danfossi logotüüp on ettevõtte Danfoss A/S kaubamärgid. Kõik õigused kaitstud.