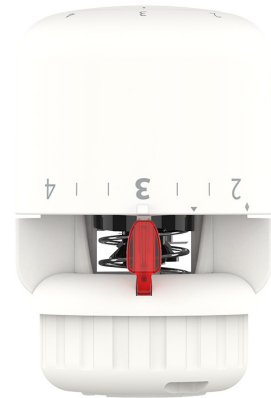


Adatlap

Danfoss Aero® termosztatikus érzékelő termékcsalád

Alkalmazás



A Danfoss Aero® sorozat a dániai gyártású, prémium minőségű termosztatikus érzékelők átfogó portfóliója.

A Danfoss Aero® termosztátok egyedülálló gáztöltésű technológiájának köszönhetően a világ a leggyorsabban reagáló, segédenergia nélküli termosztátjai.

A Danfoss Aero® termosztátok radiátorszelepekre szerelhetőek. A termosztát és a radiátorszelep együttesen egy megadott értéken tartja a szoba hőmérsékletét azáltal, hogy mennyi meleg vizet enged átfolyni a radiátoron.

A Danfoss Aero® termosztát bármilyen típusú radiátorhoz használható, kompakt méretének köszönhetően pedig a legtöbb körülmény mellett felszerelhető.

Alacsony arányossági sávú (1K) alkalmazásokhoz kifejezetten javasolt a Danfoss Aero® gáztöltésű termosztátok használata.

A Danfoss Aero® sorozat tagjai:

- Standard termosztátok beépített vagy távoli érzékelővel
- Danfoss RA típusú radiátorszelepekhez vagy beépített szelepekkel rendelkező radiátorokhoz csatlakoztatható változat

Jellemzők:

- Gáztechnológia - a leggyorsabb és legpontosabb hőmérséklet-szabályozás
- Legmagasabb szintű szabályozási pontosság (CA 0,2 K) az EN215 szabvány szerint
- Danfoss RA "KLIKK" rögzítés - gyors, takarékos, szerszám nélkül felszerelhető
- Modern és felhasználóbarát kialakítás
- Egyszerűen kezelhető, könnyen tisztítható
- A látássérültek számára kialakított eszközök
- Tartozékok hőmérséklet alapértékének korlátozásához és zárolásához, külön is kapható
- Fagyvédelmi fokozat
- Lopás elleni védelem, gyári tartozék vagy külön kiegészítőként rendelhető

Minőség



A Danfoss Aero® termosztatikus érzékelők az EN 215 európai szabványnak megfelelő tanúsítvánnyal rendelkeznek.

Valamennyi Danfoss radiátortermosztát a BVC (Bureau Veritas-tanúsítás) által az ISO 9001 és ISO 14001 normák szerint értékelt és tanúsított gyárakban készül.

Adatlap Danfoss Aero® termosztatikus érzékelők





Műszaki adatok

Típus	Érzékelő	Reakcióidő	Nyomáskülönbség hatása (D)	Hiszterézis (C)	Víz hőmérséklet hatása (W)	Szabályozási pontosság (CA)
Aero RA	Integrált	10 perc	0,30K	0,40K	0,45K	0,2K
Aero RA	Távoli	10 perc	0,30K	0,40K	0,20K	0,2K

Rendelés és műszaki adatok

Típus	Modell	Érzékelő	Kapilláris cső	Beállítási tartomány	Csatlakozás	Teljes lezárás	Hőmérséklet korlátozás	Lopás-védelem	EN215 tanúsítvány	Cikkszám
Aero RA	Szabvány	Integrált		7-28°C	RA		✓	✓	✓	015G4594
Aero RA	Szabvány	Távoli	0-2 m	7-26°C	RA		✓		✓	015G4592
Aero RA	Korlátozott	Integrált		16-28°C	RA	✓	✓		✓	015G4596

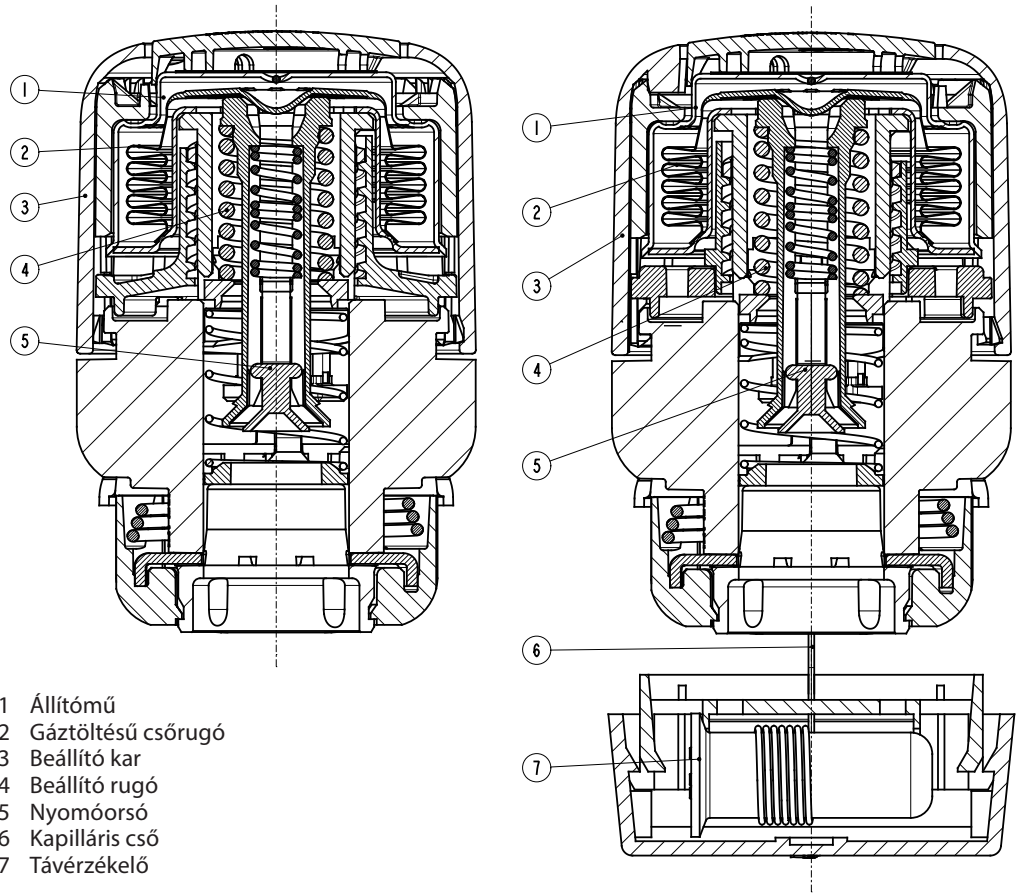
Tartozékok

Tartozékok	Cikkszám
 <p>Lopásgátló dugó a bepattintós érzékelőkhöz, fehér (20 db)</p>	013G5245
 <p>Korlátozó tűskék beépített, távoli és szervizérezékelőkhöz (10 db)</p>	013G1246
 <p>Eszközkészlet – imbuszkulcs és rögzítőszeg</p>	013G1236
 <p>Sarokadapter Danfoss RA érzékelőkhöz</p>	013G1350

Adatlap

Danfoss Aero® termosztatikus érzékelők

Kialakítás



- 1 Állítómű
- 2 Gáztöltésű csőrugó
- 3 Beállító kar
- 4 Beállító rugó
- 5 Nyomóorsó
- 6 Kapilláris cső
- 7 Távérzékelő

Működési elv

A termosztatikus érzékelők arányos szabályozók, amelyek a hőellátást szabályozzák az érzékelőn beállított hőmérséklet és a termosztát által észlelt környezeti levegő hőmérséklete közötti különbség alapján.

A hőtágulási elem (csőrugó) a szobahőmérsékletre reagálva arányosan tágul vagy zsugorodik. Ez a mozgás továbbítódik a termosztatikus szelep vezérlőegységére.

A termosztatikus érzékelő szabályozza a radiátorba áramló víz mennyiségét úgy, hogy azzal a helyiség előre beállított hőmérsékletét szinten tarthassa.

A Danfoss Aero® sorozatú termosztatikus érzékelők gázzal töltött csőrugókkal vannak felszerelve, így gyorsan reagálnak a változó környezeti hőmérsékletre.

Adatlap

Danfoss Aero® termosztatikus érzékelők

A hőmérséklet beállítása

A kívánt szobahőmérséklet az állítótárcsa forgatásával állítható be. Az alábbi hőmérsékleti skála a skálaértékek és a szobahőmérséklet közötti összefüggést mutatja. A megadott hőmérsékleti értékek csak tájékoztató jellegűek, mivel a tényleges szobahőmérsékletet a beépítési körülmények is befolyásolják.

A Danfoss Aero® termosztátok beállított hőmérsékletének rögzítése és korlátozása az érzékelő hátulján található korlátozó tűskék segítségével történik.

Az eljárás leírása az útmutatóban található.

Danfoss Aero®



Beállítási pozíció

* ❄	1	2		3		4	5
-----	----------	----------	--	----------	--	----------	----------

7 14 17 20 23 26 °C

Szobahőmérséklet

* = Fagyvédelmi fokozat

Danfoss Aero® 015G4596



Beállítási pozíció

		2		3		4	5
--	--	----------	--	----------	--	----------	----------

17 20 23 26 °C

Szobahőmérséklet

Adatlap

Danfoss Aero® termosztatikus érzékelők

A megfelelő érzékelő kiválasztása

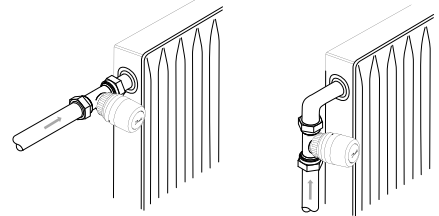
A termosztatikus érzékelőt a következő kritériumok alapján kell kiválasztani:

A termosztátnak mindig észlelnie kell a környezeti levegő hőmérsékletét.

Radiátortermosztátok beépített érzékelőkkel

Ezeket mindig vízszintesen kell felszerelni, hogy a környezeti levegő szabadon áramolhasson az érzékelő felett.

A Danfoss nem javasolja beépített érzékelő függőleges helyzetben történő beépítését, mert a szeleptest és esetleg a csövek által keltett hőhatás a termosztát hibás működését okozhatja.



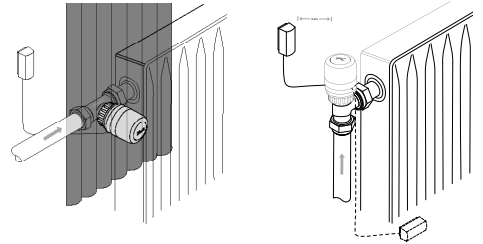
Radiátortermosztátok távérzékelővel

Ezek a következő esetekben használhatóak:

- A függöny elfedi a termosztátot
- A termosztát közelében futnak a felületi csövek
- A termosztátot befolyásolja a huzat
- A termosztátot függőleges helyzetben kell felszerelni, mert a közelben akadályok vannak.

A távérzékelőt a falra kell szerelni, a függönyöktől távol, vagy a radiátor alatti szegélylécre, ha nincsenek felületi csövek.

Minden távérzékelő ultravékony kapilláris csővel kerül forgalomba. Egyszerűen húzza ki a szükséges hosszt (2 m maximum), és rögzítse a mellékelt kapcsokkal vagy tűzőpisztollyal.

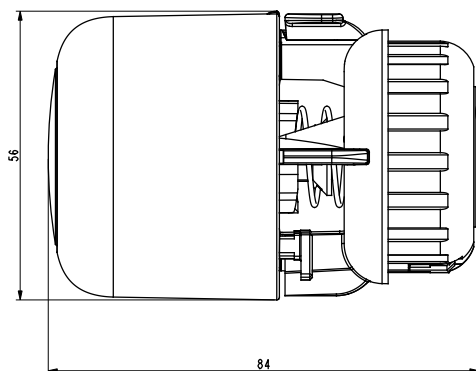


Adatlap

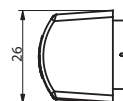
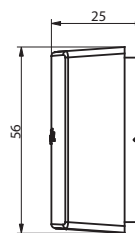
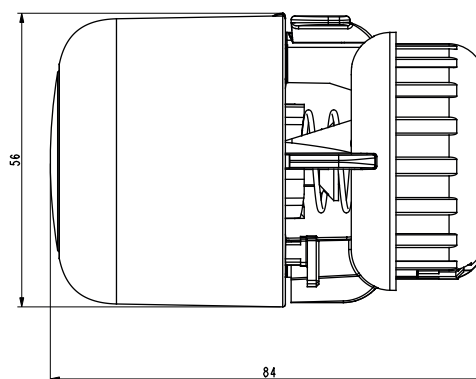
Danfoss Aero® termosztatikus érzékelők

Méretetek

Danfoss Aero® RA



Danfoss Aero® RA
távérzékelővel



Danfoss Kft

Váci út 91 • H-1139 Budapest • Magyarország

Climate Solutions • danfoss.hu • +36 1 701 08 88 • ugyfelszolgalat@danfoss.com

Céggjegyzékszám: 01-09-362512 • Adószám: 10949339-2-41 • EU Adószám: HU10949339 • Statisztikai számjel: 10949339466911301

Minden információ – ideértve egyebek között a termék kiválasztására, alkalmazására vagy használatára, felépítésére, tömegére, méreteire, kapacitására és bármely egyéb műszaki adatára vonatkozó, a termékévkönyvekben, katalógusok leírásaiban, hirdetésekben stb. található információt, legyen az írásos, szóban elhangzó, elektronikus, online vagy letöltéssel elérhető információ – tájékoztató jellegűnek tekintendő, és csak abban az esetben és mértékben kötelező erejű, amennyiben az ajánlat vagy a rendelés visszaigazolása kifejezetten hivatkozik rá. A Danfoss nem vállal felelősséget a katalógusokban, ismertetőkben, videókban és egyéb anyagokban előforduló esetleges hibákért.

A Danfoss fenntartja a jogot arra, hogy termékeit külön értesítés nélkül módosíthassa. Ez vonatkozik a már megrendelt, de még leszállítatlan termékekre is, feltéve, hogy a módosítás nem érinti a termék formáját, illeszkedését és funkcióját.

Az ebben az anyagban előforduló minden védjegy a Danfoss A/S vagy a Danfoss csoport vállalatainak tulajdona. A Danfoss és a Danfoss logó a Danfoss A/S védjegyei. Minden jog fenntartva.