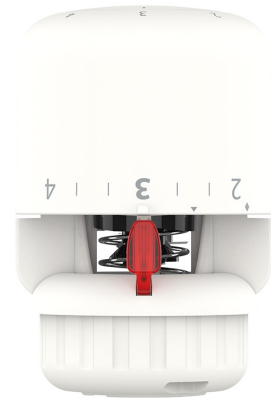


Karta katalogowa

Głowice termostatyczne serii Danfoss Aero®

Zastosowanie



Seria Danfoss Aero® to kompleksowa oferta najwyższej jakości głowic termostatycznych produkowanych w Danii.

W termostatach Danfoss Aero® zastosowano unikalną technologię z wykorzystaniem czujnika wypełnionego gazem, uzyskując najszybciej reagujący termostat bezpośredniego działania na świecie.

Termostat Danfoss Aero® jest montowany na zaworze grzejnikowym. Połączenie termostatu z zaworem grzejnikowym umożliwia regulację temperatury w poszczególnych pomieszczeniach, poprzez regulację przepływu ciepłej wody przez grzejnik.

Termostat Danfoss Aero® znajduje zastosowanie we wszystkich typach instalacji grzewczych, a dzięki kompaktowym rozmiarom nadaje się do większości zastosowań.

Termostaty gazowe Danfoss Aero® są szczególnie zalecane w zastosowaniach z wąskim pasmem (1K).

Seria Danfoss Aero® obejmuje:

- Termostaty standardowe z czujnikiem wbudowanym lub wyniesionym
- Warianty z przyłączem do zaworów grzejnikowych i grzejników z wkładkami zaworami, typ Danfoss RA

Cechy:

- Technologia gazowa – najszybsza i najbardziej precyzyjna regulacja temperatury
- Najwyższa klasa dokładności regulacji (CA 0,2 K) według zmienionej normy EN215
- Połączenie Danfoss RA „Click” – bezpieczny beznarzędziowy system szybkiego montażu
- Nowoczesna konstrukcja przyjazna dla użytkownika
- Łatwa obsługa, łatwe czyszczenie
- Udogodnienia dla osób niedowidzących
- Udogodnienia ograniczające i blokujące nastawę temperatury, dostępne również jako akcesoria
- Nastawa ochrony przeciwzamrożeniowej
- Zabezpieczenie przed kradzieżą, fabryczne lub dostępne jako akcesorium

Jakość



Głowice termostatyczne Danfoss Aero® są certyfikowane zgodnie z normą europejską EN 215.

Wszystkie termostaty grzejnikowe Danfoss są produkowane w fabrykach poddawanych ocenie i certyfikowanych przez BVC (Bureau Veritas Certification) zgodnie z ISO 9001 i ISO 14001.

Karta katalogowa Głowice termostatyczne serii Danfoss Aero®





Dane techniczne

Typ	Czujnik	Czas reakcji	Wpływ różnicy ciśnienia (D)	Histereza (C)	Wpływ temperatury wody (W)	Dokładność regulacji (CA)
Aero RA	Wbudowany	10 min	0,30 K	0,40 K	0,45 K	0,2 K
Aero RA	Wyniesiony	10 min	0,30 K	0,40 K	0,20 K	0,2 K

Zamawianie i specyfikacja

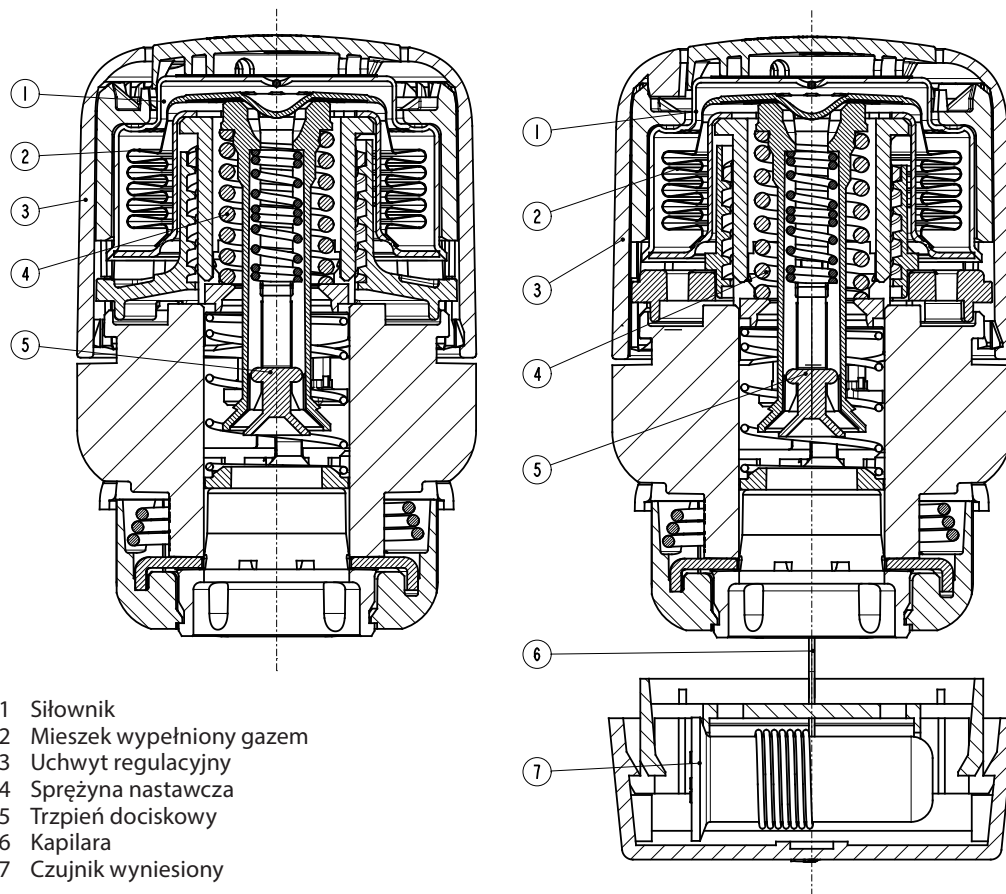
Typ	Model	Czujnik	Kapilara	Zakres wartości zadanych	Połączenie	Blokada zera	Trzpienie ograniczające	Zabezpieczenie przeciw kradzieży	Certyfikat EN215	Nr katalogowy
Aero RA	Standardowy	Wbudowany		7-28°C	RA		✓		✓	015G4590
Aero RA	Standardowy	Wyniesiony	0-2 m	7-26°C	RA		✓		✓	015G4592
Aero RA	Standardowy	Wbudowany		7-28°C	RA	✓	✓		✓	015G4595
Aero RA	Z ograniczeniem	Wbudowany		16-28°C	RA		✓		✓	015G4596

Akcesoria

Akcesoria	Nr katalogowy
 <p>Zabezpieczenie przed kradzieżą do głowic zatraskowych, biały (20 szt.)</p>	013G5245
 <p>Kołki ograniczające do głowic z czujnikiem wbudowanym, wyniesionym i serwisowych (10 szt.)</p>	013G1246
 <p>Zestaw narzędziowy składający się z klucza imbusowego i narzędzia do kołków blokujących</p>	013G1236
 <p>Adapter kątowy do głowic Danfoss RA</p>	013G1350

Karta katalogowa Głowice termostatyczne serii Danfoss Aero®

Budowa



Zasada działania

Głowice termostatyczne to sterowniki proporcjonalne regulujące ilość dostarczanego ciepła w stosunku do różnicy między temperaturą ustawioną na głowicy a temperaturą powietrza otoczenia, wykrywaną przez termostat.

Element poddawany rozszerzalności cieplnej (mieszek) reaguje na temperaturę pomieszczenia poprzez proporcjonalne rozprężanie lub sprężanie. Ruch jest przekazywany do elementu sterującego zaworu termostatycznego.

Głowica termostatyczna reguluje ilość wody przepływającej przez grzejnik, zapewniając odpowiedni przepływ wymagany do utrzymania temperatury pomieszczenia na ustawionym poziomie.

Głowice termostatyczne serii Danfoss Aero® są wyposażone w mieszki wypełnione gazem, co zapewnia szybkie reagowanie na zmianę temperatury otoczenia.

Karta katalogowa **Głowice termostatyczne serii Danfoss Aero®**

Ustawianie temperatury

Wymaganą temperaturę pomieszczenia ustawia się, obracając pokrętle głowicy. Podane niżej skale temperatur przedstawiają zależność między wartościami na skali a temperaturą pomieszczenia. Mają one jednak charakter wyłącznie orientacyjny, gdyż na uzyskaną temperaturę w pomieszczeniu będą często wpływały warunki zainstalowania termostatu.

Blokowanie i ograniczanie nastawy temperatury termostatów Danfoss Aero® odbywa się za pomocą kołków ograniczających umieszczonych z tyłu czujnika.

Tę procedurę opisano w załączonej instrukcji.

Danfoss Aero®



Pozycja nastawy

✱	1	2			3			4	5
---	---	---	--	--	---	--	--	---	---

7 14 17 20 23 26 °C

Temperatura pomieszczenia

✱ = Nastawa ochrony przeciwzamrożeniowej

Danfoss Aero® 015G4596



Pozycja nastawy

	2			3			4	5
--	---	--	--	---	--	--	---	---

17 20 23 26 °C

Temperatura pomieszczenia

Karta katalogowa Głowice termostatyczne serii Danfoss Aero®

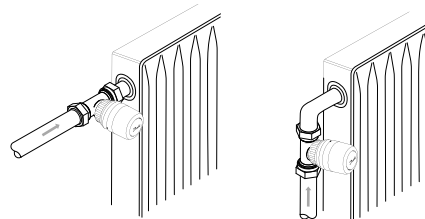
Dobór właściwej głowicy Głowicę termostatyczną należy dobrać na podstawie następujących kryteriów:

Termostat musi być zawsze w stanie rejestrować temperaturę powietrza otoczenia.

Termostaty grzejnikowe z wbudowanym czujnikiem

Należy je zawsze montować poziomo, aby powietrze otoczenia swobodnie przepływało przez czujnik.

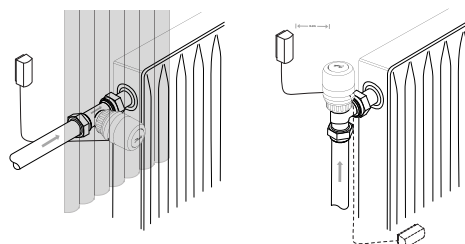
Firma Danfoss nie zaleca montażu głowicy z czujnikiem wbudowanym w pozycji pionowej, ponieważ oddziaływanie ciepła z korpusu zaworu i rur zewnętrznych powoduje nieprawidłowe działanie termostatu.



Termostaty grzejnikowe z czujnikiem wyniesionym

Należy ich używać, gdy:

- zasłony zakrywają termostat;
- na działanie termostatu ma wpływ ciepło z rur zewnętrznych;
- termostat jest narażony na przeciągi;
- konieczny jest montaż termostatu w pozycji pionowej ze względu na przeszkody w jego otoczeniu.



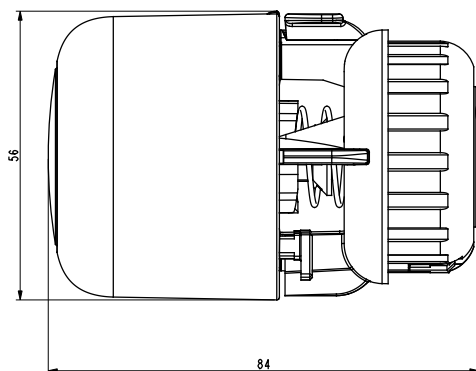
Czujnik wyniesiony musi być montowany na ścianie z dala od zasłon lub na listwie przypodłogowej pod grzejnikiem, jeśli na powierzchni ściany nie bieżą rury.

Wszystkie czujniki wyniesione są teraz wyposażone w niezwykle ciekłą kapilarę. Należy po prostu wyciągnąć ją na wymaganą długość (maksymalnie 2 m) i zamocować za pomocą dołączonych klipsów i specjalnego zszywacza.

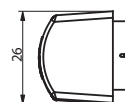
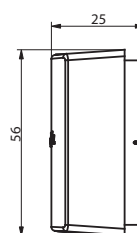
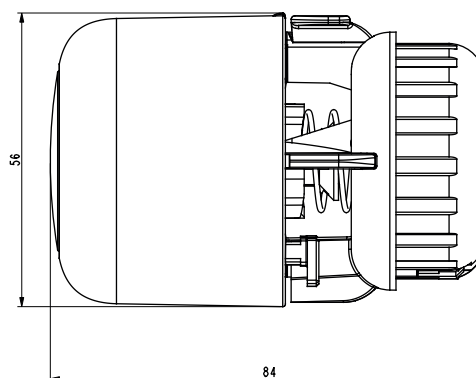
Karta katalogowa Głowice termostatyczne serii Danfoss Aero®

Wymiary

Danfoss Aero® RA



Danfoss Aero® RA
z czujnikiem wyniesionym



Danfoss Poland Sp. z o.o.

z siedzibą w Grodzisku Mazowieckim 05-825 przy ul. Chrzanowskiej 5, zarejestrowana w Sądzie Rejonowym dla m. st. Warszawa w Warszawie,
XIV Wydział Gospodarczy Krajowego Rejestru Sądowego, KRS: 0000018540, NIP: 586-000-58-44, REGON: 190209149, Kapitał Zakładowy 31 922 100 zł
Climate Solutions • danfoss.pl • +48 22 104 00 00 • bok@danfoss.com

Wszelkie informacje, w tym dotyczące wyboru produktu, jego zastosowania lub użycia, konstrukcji, wagi, wymiarów, pojemności lub inne dane techniczne zawarte w instrukcjach obsługi, opisach katalogowych, reklamach itp. oraz udostępnione w formie pisemnej, ustnej, elektronicznej, online lub poprzez pobranie, są traktowane jako informacyjne oraz są wiążące tylko wtedy oraz tylko w takim zakresie, w jakim zostały wyraźnie wskazane w ofercie lub potwierdzeniu zamówienia. Firma Danfoss nie ponosi odpowiedzialności za ewentualne błędy w katalogach, broszurach, filmach oraz innych materiałach.

Firma Danfoss zastrzega sobie prawo do wprowadzania zmian w swoich produktach bez wcześniejszego powiadomienia. Dotyczy to również produktów zamówionych, które nie zostały dostarczone, pod warunkiem, że zmiany te mogą zostać dokonane bez zmiany formy, dopasowania lub funkcji produktu.

Wszystkie znaki towarowe w tym materiale są własnością firmy Danfoss A/S lub spółek grupy Danfoss. Nazwa oraz logo Danfoss są znakami towarowymi firmy Danfoss A/S. Wszelkie prawa zastrzeżone.