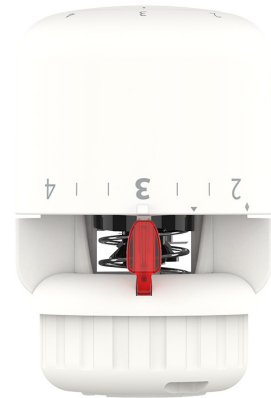


Tehnični list

Serija termostatskih glav Danfoss Aero®

Uporaba



Serija Danfoss Aero® zajema obsežen portfelj termostatskih glav vrhunske kakovosti, izdelanih na Danskem.

Termostatske glave Danfoss Aero® uporabljajo edinstveno tehnologijo polnjenja s plinom, ki zagotavlja najhitrejšo radiatorsko termostatsko glavo brez pomožne energije na svetu.

Termostatska glava Danfoss Aero® se namesti na termostatski radiatorski ventil. Kombinacija termostatske glave in termostatskega radiatorskega ventila regulira individualno temperaturo prostora na določeni nastavitveni točki s prilagoditvijo pretoka tople vode skozi radiator.

Termostatska glava Danfoss Aero® se uporablja za vse vrste ogrevalnih sistemov in zahvaljujoč svoji kompaktni velikosti ustreza večini aplikacij.

Uporaba plinskih termostatskih glav Danfoss Aero® je zelo priporočljiva za aplikacije z majhnim P-območjem (1K).

Serija Danfoss Aero® zajema:

- Standardne termostatske glave z vgrajenim ali daljinskim tipalom
- Različice s priključkom za radiatorske ventile in radiatorje z integriranimi ventili, tip Danfoss RA

Značilnosti:

- Plinska tehnologija – najhitrejša in najnatančnejša regulacija temperature
- Najvišja natančnost regulacije (CA 0,2 K) v skladu s spremenjenim standardom EN215
- Danfoss RA vgradnja na klik – hitro, varčno, brez orodja
- Sodoben in uporabniku prijazen dizajn
- Enostavno upravljanje, enostavno čiščenje
- Pripomočki zasnovani za slabovidne
- Pripomočki za omejevanje in zaklepanje nastavitvene točke temperature, na voljo tudi kot dodatna oprema
- Nastavitev protizmrazovalne zaščite
- Zaščita proti kraji, tovarniško ali na voljo kot dodatna oprema

Kakovost



Termostatske glave Danfoss Aero® so certificirane v skladu z evropskim standardom EN 215.

Vse Danfossove termostatske radiatorske glave so izdelane v tovarnah, ocenjenih in certificiranih s strani BVC (certifikat Bureau Veritas) v skladu s standardoma ISO 9001 in ISO 14001.

Tehnični list Serija termostatskih glav Danfoss Aero®





Tehnični podatki

Vrsta	Tipalo	Odzivni čas	Vpliv diferenčnega tlaka (D)	Histereza (C)	Vpliv temperature vode (W)	Natančnost reguliranja (CA)
Aero RA	Vgrajeno	10 minut	0,30 K	0,40 K	0,45 K	0,2 K
Aero RA	Oddaljeno	10 minut	0,30 K	0,40 K	0,20 K	0,2 K

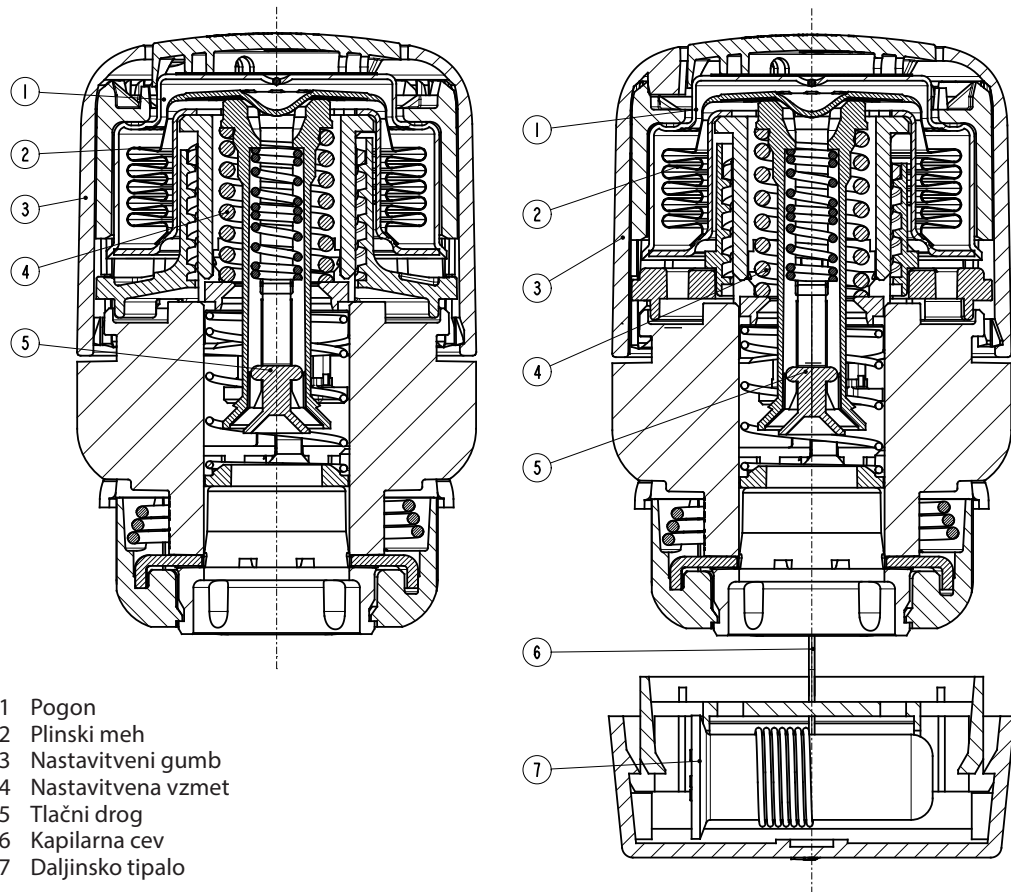
Naročanje in specifikacije

Vrsta	Model	Tipalo	Kapilarna cev	Območje nastavitve	Priključek	Ničelna blokada	Omejevalni zatiči	Zaščita proti kraji	Certifikat EN215	Nar. št.
Aero RA	Standard	Oddaljeno	0–2 m	7–26 °C	RA		✓		✓	015G4592
Aero RA	Standard	Vgrajeno		7–28 °C	RA		✓		✓	015G4595

Dodatki

Dodatki	Nar. št.
 <p>Varovalo proti kraji za zaskočna tipala, belo (20 kosov)</p>	013G5245
 <p>Omejevalni zatiči za termostatske glave z vgrajenim in oddaljenim tipalom (10 kosov)</p>	013G1246
 <p>Komplet orodij, sestavljen iz inbus ključa in orodja za zaklepni zatič</p>	013G1236
 <p>Kotni vmesnik za glave Danfoss RA</p>	013G1350

Sestava



- 1 Pogon
- 2 Plinski meh
- 3 Nastavitveni gumb
- 4 Nastavitvena vzmet
- 5 Tlačni drog
- 6 Kapilarna cev
- 7 Daljinsko tipalo

Princip delovanja

Termostatske glave so proporcionalni regulatorji, ki regulirajo dovod toplote glede na razliko med temperaturo, nastavljeno na tipalu, in temperaturo zraka v prostoru, ki jo zazna termostat.

Temperaturno občutljivi element (meh) se na temperaturo prostora odzove s proporcionalnim raztezanjem ali krčenjem. Premik se prenese na krmilni element termostatskega ventila.

Termostatska glava regulira količino vode, ki teče v radiator, do ustreznega pretoka, ki je potreben za vzdrževanje temperature prostora na nastavljeni ravni.

Termostatske glave serije Danfoss Aero® so opremljene s plinskim mehom, ki zagotavlja hiter odzivni čas na spreminjanje temperature okolice.

Tehnični list

Serija termostatskih glav Danfoss Aero®

Nastavljanje temperature

Želena temperaturo prostora nastavite z nastavitvenim gumbom. Spodnje temperaturne lestvice prikazujejo korelacijo med vrednostmi skale in temperaturo prostora. Navedene vrednosti temperature so samo orientacijske, saj na doseženo temperaturo prostora pogosto vplivajo pogoji vgradnje.

Zaklepanje in omejevanje nastavitvene temperature termostatskih glav Danfoss Aero® se izvaja s pomočjo zatičev omejevalnika, nameščenih na zadnji strani glave.

Postopek je opisan v navodilih.

Danfoss Aero®



Nastavitev

❄	1	2		3		4	5		
	7	14		17		20	23	26	°C

Temperatura prostora

❄ = Nastavitev protizmrazovalne zaščite

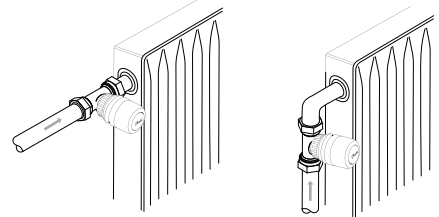
Izbira prave termostatske glave

Termostatsko glavo je treba izbrati na podlagi naslednjih meril:

Tipalo mora biti vedno zmožno zaznati temperaturo okoliškega zraka.

Radiatorske glave z vgrajenimi tipali

Te je treba vedno namestiti vodoravno, da lahko okoliški zrak prosto prehaja prek tipala. Danfoss ne priporoča namestitve termostatske glave z vgrajenim tipalom v navpičnem položaju, ker toplotni učinek ohišja ventila in morebitne površinske cevi povzročijo nepravilno delovanje glave .



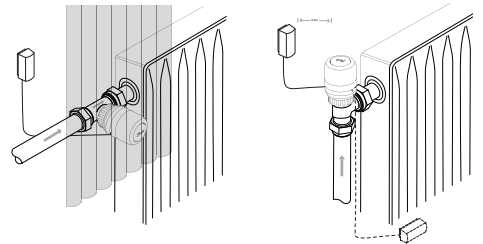
Radiatorske glave z daljinskim tipalom

Uporabite jih, ko:

- Zavesa pokrivajo termostatsko glavo
- Na termostatsko glavo vplivajo površine cevi
- Prepih vpliva na termostatsko glavo
- Če so prisotne ovire in je termostatsko glavo treba namestiti v navpičnem položaju.

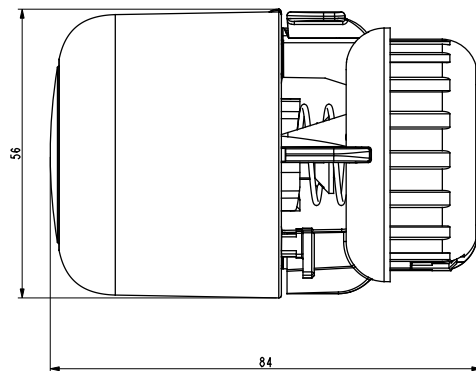
Daljinsko tipalo je treba namestiti na steno pod radiator, stran od zaves ali ev. cevi pod radiatorjem.

Vsa daljinska tipala so zdaj dobavljena z ultra tanko kapilarno cevko. Preprosto izvlecite želeno dolžino (največ 2 m) in jo pritrdite s priloženimi sponkami ali posebno pištolo za spenjanje.

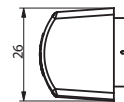
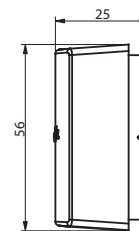
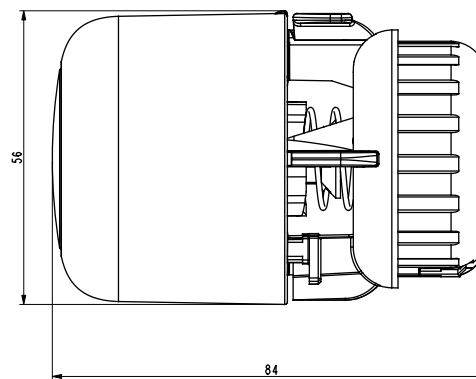


Dimenzije

Danfoss Aero® RA



Danfoss Aero® RA
z daljinskim tipalom



Danfoss Trata d.o.o.

Climate Solutions • danfoss.si • +386 1 888 86 68 • customerservice.si@danfoss.com

Vse informacije, med drugim vključno z informacijami o izbiri izdelka, njegovi uporabi, zasnovi izdelka, teži, merah, zmogljivosti ali drugih tehničnih podatkih v priročnikih za izdelek, opisih v katalogu, reklamah itd., ki so podane v pisni, ustni, elektronski ali spletni obliki oziroma prek prenosa, se štejejo za informativne in so zavezujoče samo pod pogojem, da so izrecno navedene v ponudbi ali potrdilu naročila, in v obsegu, v katerem so tam navedene. Danfoss ne prevzema nobene odgovornosti za morebitne napake v katalogih, prospektih, videoposnetkih in drugih gradivih. Družba Danfoss si pridržuje pravico, da spremeni svoje izdelke brez predhodnega obvestila. To se nanaša tudi na izdelke, ki so že naročeni, a še niso bili dobavljeni, pod pogojem, da je mogoče spremembe izvesti brez spreminjanja oblike, prileganja ali funkcije izdelka. Vse blagovne znamke v tem gradivu so last družbe Danfoss A/S ali družb iz skupine Danfoss. Danfoss in logotip Danfoss sta blagovni znamki družbe Danfoss A/S. Vse pravice pridržane.