

Tehnični list

Serija termostatskih glav Danfoss Redia®

Uporaba



Serija Danfoss Redia® zajema obsežen portfelj termostatskih glav vrhunske kakovosti, izdelanih na Danskem.

Termostatske glave Danfoss Redia® uporabljajo tehnologijo polnjenja s tekočino, ki zaradi hitrega odzivnega časa in kompaktne velikosti tipala ustreza večini aplikacij.

Termostatska glava Danfoss Redia® se namesti na termostatski radiatorski ventil. Kombinacija termostatske glave in termostatskega radiatorskega ventila regulira temperaturo v posameznem prostoru pri določeni nastavitvi s prilagoditvijo pretoka tople vode skozi radiator.

Termostatska glava Danfoss Redia® se uporablja za vse vrste ogrevalnih aplikacij, vključno z aplikacijami z majhnim P-območjem.

Serija Danfoss Redia® zajema:

- različice s priključkom M28x1,0 za radiatorske ventile Herz.

Značilnosti:

- Termostatska glava, napolnjena s tekočino, z natančno regulacijo temperature
- Hiter odzivni čas v kategoriji termostatskih glav
- Sodobna in uporabniku prijazna oblika
- Enostavno upravljanje in enostavno čiščenje
- Pripomočki, zasnovani za slabovidne
- Pripomočki za omejevanje in zaklepanje nastavitve temperature
- Nastavitev protizmrazovalne zaščite
- Zaščita proti kraji, vgrajena v tovarni ali na voljo kot dodatek

Kakovost


Vse Danfossove termostatske radiatorske glave Danfoss so izdelane v tovarnah, ocenjenih in certificiranih s strani BVC (certifikat Bureau Veritas) v skladu standardoma ISO 9001 in ISO 14001.

Tehnični list Serija termostatskih glav Danfoss Redia®

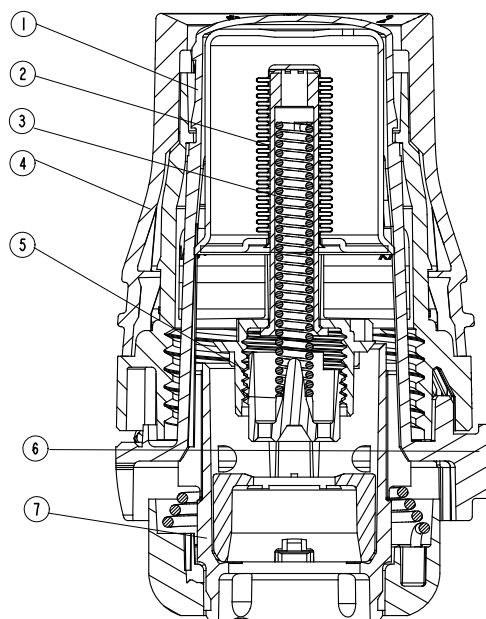
Naročanje in specifikacija

Vrsta	Model	Tipalo	Kap. cev	Območje nastavitve	Priključek	Ničelna blokada	Omejevalni zatič	Zaščita proti kraji	Certifikat EN215	Nar. št.
Redia Herz	Standard	Vgrajeno		8–28 °C	M28x1,0		✓			015G3337

Dodatki

Dodatki		Nar. št.
	Zaporni zatič (130 kosov)	013G5199

Sestava



- 1 Pogon
- 2 Meh, napolnjen s tekočino
- 3 Vzmet
- 4 Nastavitvena vzmet
- 5 Drog
- 6 Nastavitvena oznaka
- 7 Vtičnica

Princip delovanja

Termostatske glave so proporcionalni regulatorji, ki regulirajo dovod toplote glede na razliko med temperaturo, nastavljeno na tipalu, in temperaturo zraka v prostoru, ki jo zazna termostat.

Temperaturno občutljivi element (meh) se na temperaturo prostora odzove s proporcionalnim raztezanjem ali krčenjem. Premik se prenese na krmilni element termostatskega ventila.

Termostatska glava regulira količino vode, ki teče v radiator, do ustreznega pretoka, ki je potreben za vzdrževanje temperature prostora na nastavljeni ravni.

Termostatske glave serije Danfoss Redia® imajo meh, napolnjen s tekočino, ki zagotavlja hiter odzivni čas na spreminjanje temperature okolice.

Tehnični list

Serija termostatskih glav Danfoss Redia®

Nastavitev temperature

Želena temperaturo prostora nastavite z nastavitvenim gumbom. Spodnje temperaturne skale prikazujejo korelacijo med vrednostmi na skali in temperaturo prostora. Navedene vrednosti temperature so zgolj orientacijske, saj na doseženo temperaturo prostora pogosto vplivajo pogoji vgradnje.

Zaklepanje in omejevanje nastavitve temperature termostatskih glav Danfoss Redia® RA se izvaja z gumbi omejevalnika ob strani tipala.

Postopek je opisan v navodilih.

Danfoss Redia®



Nastavitev

❄	1	2	3	4	5	
8	12	16	20	24	28	°C

Temperatura prostora

❄ = Nastavitev protizmrazovalne zaščite

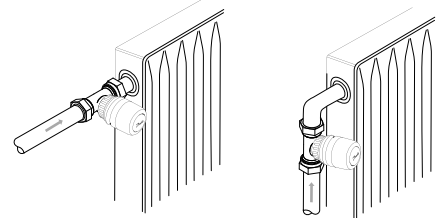
Izberite pravo termostatsko glavo

Termostatsko glavo je treba izbrati na podlagi naslednjih meril:

Tipalo mora biti vedno zmožno zaznati temperaturo okoliškega zraka.

Radiatorske glave z vgrajenimi tipali

Te je treba vedno namestiti vodoravno, da lahko okoliški zrak prosto prehaja prek tipala. Danfoss ne priporoča namestitve termostatske glave z vgrajenim tipalom v navpičnem položaju, ker toplotni učinek ohišja ventila in morebitne površinske cevi povzročijo nepravilno delovanje glave.



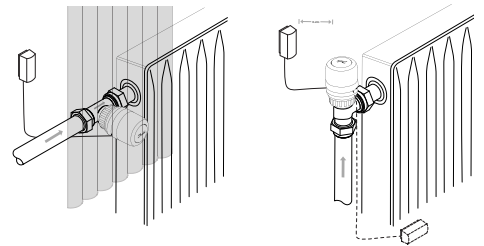
Radiatorske glave z daljinskim tipalom

Uporabljajo se, ko:

- zavesa pokriva termostatsko glavo,
- na termostatsko glavo vplivajo površine cevi,
- prepih vpliva na termostatsko glavo,
- če so prisotne ovire in je termostatsko glavo treba namestiti v navpičnem položaju.

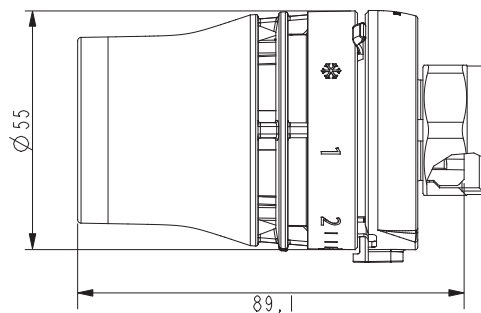
Daljinsko tipalo je treba namestiti na steno pod radiator, stran od zaves ali ev. cevi pod radiatorjem.

Vsa daljinska tipala so zdaj dobavljena z ultra tanko kapilarno cevjo. Preprosto izvlecite potrebno dolžino (največ 2 m) in jo pritrdite s priloženimi sponkami ali posebnim spenjalnikom.



Dimenzije

Danfoss Redia® Herz

**Danfoss Trata d.o.o.**

Climate Solutions • danfoss.si • +386 1 888 86 68 • customerservice.si@danfoss.com

Vse informacije, med drugim vključno z informacijami o izbiri izdelka, njegovi uporabi, zasnovi izdelka, teži, merah, zmogljivosti ali drugih tehničnih podatkih v priročnikih za izdelke, opisih v katalogu, reklamah itd., ki so podane v pisni, ustni, elektronski ali spletni obliki oziroma prek prenosa, se štejejo za informativne in so zavezujoče samo pod pogojem, da so izrecno navedene v ponudbi ali potrdilu naročila, in v obsegu, v katerem so tam navedene. Danfoss ne prevzema nobene odgovornosti za morebitne napake v katalogih, prospektih, videoposnetkih in drugih gradivih. Družba Danfoss si pridržuje pravico, da spremeni svoje izdelke brez predhodnega obvestila. To se nanaša tudi na izdelke, ki so že naročeni, a še niso bili dobavljeni, pod pogojem, da je mogoče spremembe izvesti brez spreminjanja oblike, prileganja ali funkcije izdelka.

Vse blagovne znamke v tem gradivu so last družbe Danfoss A/S ali družb iz skupine Danfoss. Danfoss in logotip Danfoss sta blagovni znamki družbe Danfoss A/S. Vse pravice pridržane.