

Adatlap

Danfoss Aero® vandálbiztos termosztatikus érzékelők

Alkalmazás



A Danfoss Aero® sorozat a Dániában gyártott prémium minőségű termosztatikus érzékelők átfogó portfóliója.

A Danfoss Aero® termosztát vandálbiztos változata középületekben, pl. kormányhivatalokban, kórházakban, iskolákban stb. szolgál szobahőmérséklet-szabályozásra.

A Danfoss Aero® termosztátok egyedülálló gáztöltetű technológiája a világ leggyorsabban reagáló segédenergia nélküli termosztátját biztosítja.

A Danfoss Aero® termosztátot fűtőtestszelepre kell felszerelni. A termosztát és a fűtőtestszelep a megadott alapértéknek megfelelően együtt szabályozza a szobahőmérsékletet a fűtőtesten átfolyó meleg víz mennyiségének szabályozásával.

A Danfoss Aero® termosztát vandálbiztos változata a vízközegű fűtőrendszerek valamennyi típusában használható.

A gáztöltetes Danfoss Aero® termosztátok használata határozottan javasolt a kis arányossági sávú (1 K) alkalmazásokban.

A Danfoss Aero® sorozat termékei:

- Beépített vagy távérzékelővel rendelkező vandálbiztos termosztátok fűtőtestszelephez vagy integrált szeleppel ellátott fűtőtesthez (Danfoss RA típus).

Jellemzők:

- Gáztechnológia – a leggyorsabb és legpontosabb hőmérséklet-szabályozás
- A legmagasabb besorolási osztályú szabályozási pontosság (CA 0,2 K) a módosított EN 215 szabvány szerint
- Robusztus felépítés – kifejezetten ipari, kereskedelmi és középületekben történő alkalmazáshoz
- A beállított hőmérsékleti alapérték korlátozásának és zárolásának lehetősége
- Fagyvédelmi beállítás
- Lopás ellen védett

Minőség



A Danfoss Aero® termosztatikus érzékelők az EN 215 szabvány szerinti tanúsítvánnyal rendelkeznek.

Valamennyi Danfoss radiátortermostat a BVC (Bureau Veritas Certification) által az ISO 9001 és az ISO 14001 szabványnak megfelelően megvizsgált és tanúsított gyárban készül.

Adatlap

Danfoss Aero® termosztatikus érzékelősorozat





Műszaki adatok

Típus	Érzékelő	Válaszidő	Nyomáskülönbség hatása (D)	Hiszterézis (C)	Víz hőmérséklet hatása (W)	Szabályozási pontosság (CA)
Aero RA	Beépített	12 perc	0,30 K	0,40 K	0,45 K	0,2 K
Aero RA	Távoli	12 perc	0,30 K	0,40 K	0,20 K	0,2 K

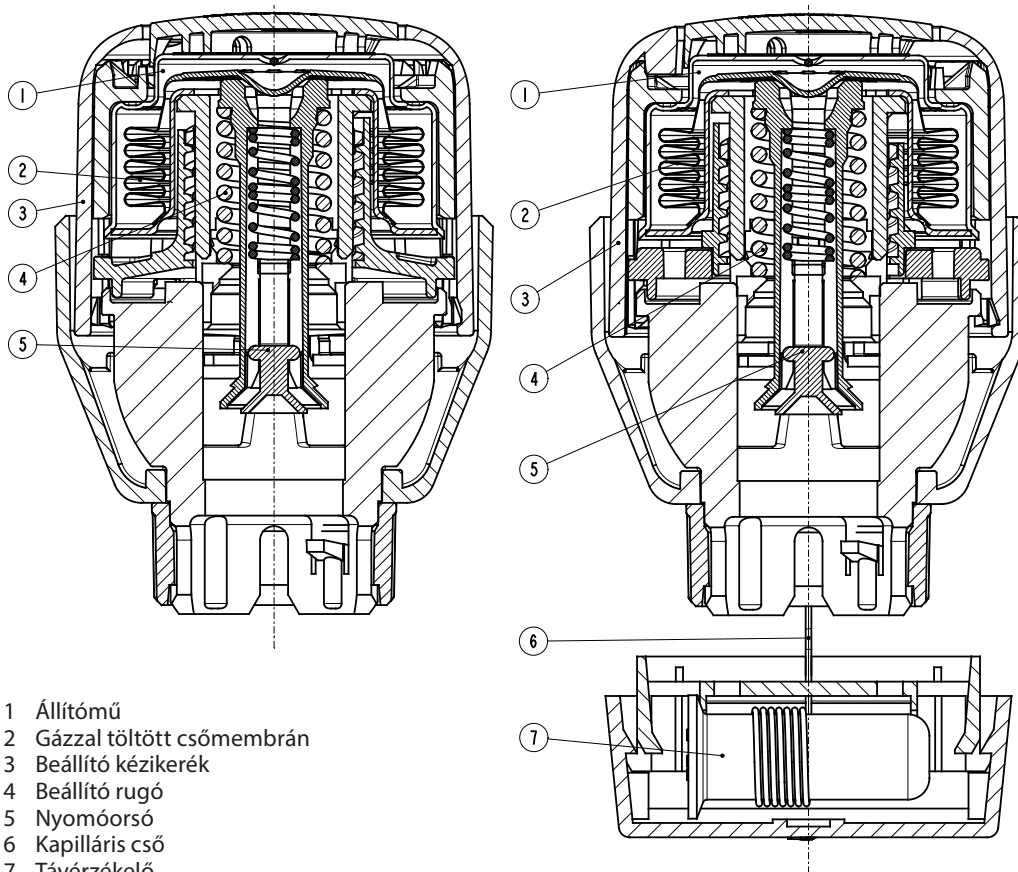
Rendelés és műszaki adatok

Típus	Modell	Érzékelő	Kap. cső	Alapérték-tartomány	Csatlakozás	Nullablockolás	Határolócsapok	EN 215-tanúsítvány	Kódszám
Aero RA	Vandálbiztos	Beépített		7–28 °C	RA		✓	✓	015G4540
Aero RA	Vandálbiztos	Távoli	0–2 m	7–26 °C	RA		✓	✓	015G4542

Tartozékok

Tartozékok	Kódszám
 Beállítási tartományt korlátozó csapok vandálbiztos érzékelőhöz (30 db)	013G1237
 Lopásgátló retesz (20 db)	013G1232
 Szerszámkészlet: imbuszkulcs és beállításkorlátozó szerszám	013G1236
 Beállításkála-takaró, fehér (20 db)	015G4952

Kialakítás



- 1 Állítómű
- 2 Gázzal töltött csőmembrán
- 3 Beállító kézikerék
- 4 Beállító rugó
- 5 Nyomóorsó
- 6 Kapilláris cső
- 7 Távérzékelő

Működési elv

A termosztatikus érzékelő olyan arányos szabályozó, amely az érzékelőn beállított hőmérséklet és környezeti levegő (a termosztát által észlelt) hőmérsékletének különbsége függvényében szabályozza a hőellátást.

A hőtágulási elem (csőmembrán) arányos tágulással vagy zsugorodással reagál a szobahőmérsékletre. A mozgás átadódik a termosztatikus szelep szabályozóelemének.

A termosztatikus érzékelő úgy szabályozza a radiátorba ömlő víz mennyiségét, hogy a szobahőmérséklet beállított szinten tartásához szükséges térfogatáramot biztosítsa.

A Danfoss Aero® sorozatba tartozó termosztatikus érzékelők gázzal töltött csőmembránjának köszönhetően az érzékelő rendkívül gyorsan reagál a környezeti hőmérséklet változásaira.

Adatlap

Danfoss Aero® termosztatikus érzékelősorozat

A hőmérséklet beállítása

A kívánt szobahőmérséklet a beállítótárcsa elforgatásával állítható be. Az alábbi hőmérsékleti skálák a skálaértékek és a szobahőmérséklet közötti korrelációt mutatják. A megadott hőmérsékleti értékek csupán tájékoztató jellegűek, mivel a tényleges szobahőmérsékletet gyakran a beépítési körülmények is befolyásolják.

A Danfoss Aero® termosztátok hőmérsékleti alapértékének zárolása és korlátozása az érzékelő hátulján található határolócsapokkal történik.

Az eljárást az útmutató ismerteti.

Danfoss Aero®



Beállítási pozíció

❄	1	2			3			4	5	
7	14	17			20			23	26	°C

Szobahőmérséklet

❄ = Fagyvédelmi beállítás

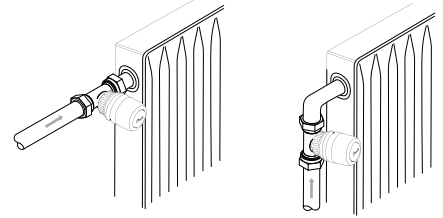
A megfelelő érzékelő kiválasztása

A termosztatikus érzékelőt az alábbi kritériumok alapján kell kiválasztani:

A termosztátnak mindig képesnek kell lennie a környezeti levegő hőmérsékletének érzékelésére.

Beépített érzékelőkkel rendelkező radiátortermostat

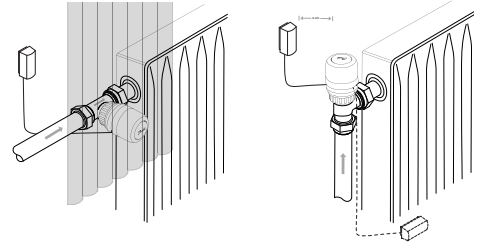
Mindig vízszintesen kell felszerelni, hogy a környezeti levegő szabadon átáramolhasson az érzékelőn. A Danfoss nem javasolja a beépített érzékelő függőleges helyzetben történő felszerelését, mert a szeleptest és esetleg a felszíni csövek hőhatása a termosztát helytelen működését eredményezné.



Távérzékelőkkel rendelkező radiátortermostat

Az alábbi esetekben használandó:

- Ha függöny takarja a termosztátot
- Ha felszíni csövek befolyásolják a termosztátot
- Ha huzat befolyásolja a termosztátot
- Ha a termosztát mellett akadály van, akkor függőleges helyzetben kell felszerelni a termosztátot.



A távérzékelőt a falra kell szerelni, távol a függönyöktől, illetve a fűtőtest alatti szegélylécre, ha nincsenek felszíni csövek.

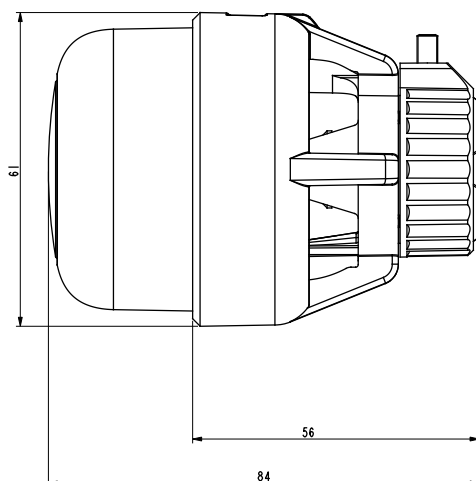
Immár az összes távérzékelőt ultravékony kapilláris csővel szállítjuk. Csak ki kell húzni a szükséges hosszt (legfeljebb 2 m), és a mellékelt kapcsokkal vagy speciális kötözőpisztollyal rögzíteni.

Adatlap

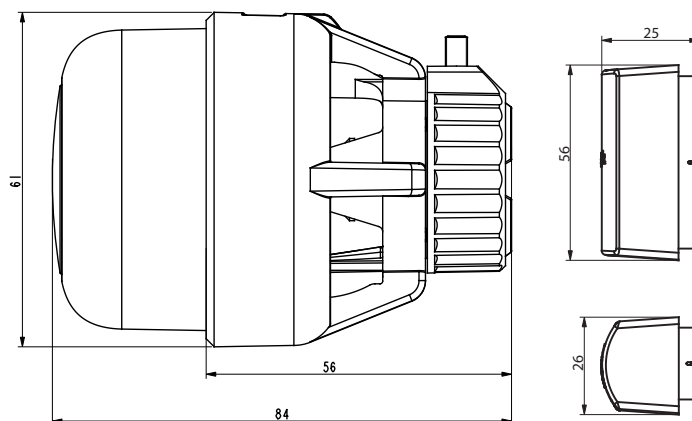
Danfoss Aero® termosztatikus érzékelősorozat

Méretetek

Danfoss Aero® RA
Vandálbiztos



Danfoss Aero® RA
Vandálbiztos, távérzékelővel



Danfoss Kft

Váci út 91 • H-1139 Budapest • Magyarország

Climate Solutions • danfoss.hu • +36 1 701 08 88 • ugyfelszolgalat@danfoss.com

Céggjegyzékszám: 01-09-362512 • Adószám: 10949339-2-41 • EU Adószám: HU10949339 • Statisztikai számjel: 10949339466911301

Minden információ – ideértve egyebek között a termék kiválasztására, alkalmazására vagy használatára, felépítésére, tömegére, méreteire, kapacitására és bármely egyéb műszaki adatára vonatkozó, a termékévkönyvekben, katalógusok leírásaiban, hirdetésekben stb. található információt, legyen az írásos, szóban elhangzó, elektronikus, online vagy letöltéssel elérhető információ – tájékoztató jellegűnek tekintendő, és csak abban az esetben és mértékben kötelező erejű, amennyiben az ajánlat vagy a rendelés visszaigazolása kifejezetten hivatkozik rá. A Danfoss nem vállal felelősséget a katalógusokban, ismertetőkben, videókban és egyéb anyagokban előforduló esetleges hibákért.

A Danfoss fenntartja a jogot arra, hogy termékeit külön értesítés nélkül módosíthassa. Ez vonatkozik a már megrendelt, de még leszállítatlan termékekre is, feltéve, hogy a módosítás nem érinti a termék formáját, illeszkedését és funkcióját.

Az ebben az anyagban előforduló minden védjegy a Danfoss A/S vagy a Danfoss csoport vállalatainak tulajdona. A Danfoss és a Danfoss logó a Danfoss A/S védjegyei. Minden jog fenntartva.