

Технически данни

Серия термостатични сензори Danfoss Regus®

Приложение



Серията Danfoss Regus® е комплексно портфолио от висококачествени термостатични сензори, произведени в Дания.

Термостатът Danfoss Regus® използва технология на база течност за отчитане на температура, която осигурява оптимално време за реакция и компактен размер на сензора, за да пасне на повечето приложения.

Термостатът Danfoss Regus® е монтиран върху радиаторен вентил. Комбинацията от термостат и радиаторен вентил управлява индивидуалната стайна температура при дадена контролна стойност, като регулира потока на горещата вода през радиатора.

Термостатът Danfoss Regus® е приложим за всички видове отоплителни приложения, включително приложения за малък изчислен Р-диапазон.

Серията Danfoss Regus® включва:

- Стандартни термостати с вграден термостат

- Варианти със свързване за радиаторни вентили и радиатори с интегрирани вентили тип Danfoss RA
- Варианти със свързване М30х1,5 за радиаторни вентили и радиатори с интегрирани вентили
- Варианти с максимално ограничен или с минимално ограничен диапазон на настройка на температурата

Характеристики:

- Напълнен с течност термостат с прецизно регулиране на температурата
- Оптимално време на реакция в категория термостатичен сензор
- Най-висок клас на контролна точност (CA 0,2 K) съгласно EN 215 с измененията
- Лесен за работа, лесен за почистване
- Лесен за настройка с ергономичен дизайн за завъртане на главата до желаната настройка
- Съобразен и проектирани за хора с нарушено зрение
- Възможност за ограничаване и заключване на зададената температурата
- Настройка за защита срещу замръзване
- Защита от кражба, фабрична или налична като аксесоар

Качество



Термостатичните сензори Danfoss Regus® са сертифицирани според Европейския стандарт EN 215.

Всички радиаторни термостати Danfoss са произведени във фабрики, оценени и сертифицирани от BVC (Bureau Veritas Certification) по ISO 9001 и ISO 14001.

Технически данни Серия термостатични сензори Danfoss Regus®



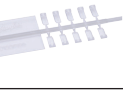



Технически данни

| Тип | Сензор | Време на реакция | Влияние на диференциално налягане (D) | Хистерезис (C) | Влияние на температурата на вода (W) | Контролна точност (CA) |
|----------|---------|------------------|---------------------------------------|----------------|--------------------------------------|------------------------|
| Regus RA | Вграден | 22 min | 0,10 K | 0,20 K | 0,68 K | 0,2 K |

Поръчване и спецификация

| Тип | Модел | Сензор | Диапазон на настройка | Съединение | Пълна нула | Щифтове на ограничителя | Сертифицирано EN 215 | Кодов номер |
|-----------|------------|---------|-----------------------|------------|------------|-------------------------|----------------------|-------------|
| Regus RA | Стандартен | Вграден | 8 – 28°C | RA | | ✓ | ✓ | 015G3690 |
| Regus M30 | Стандартен | Вграден | 8 – 28°C | M30×1,5 | | ✓ | | 015G3630 |

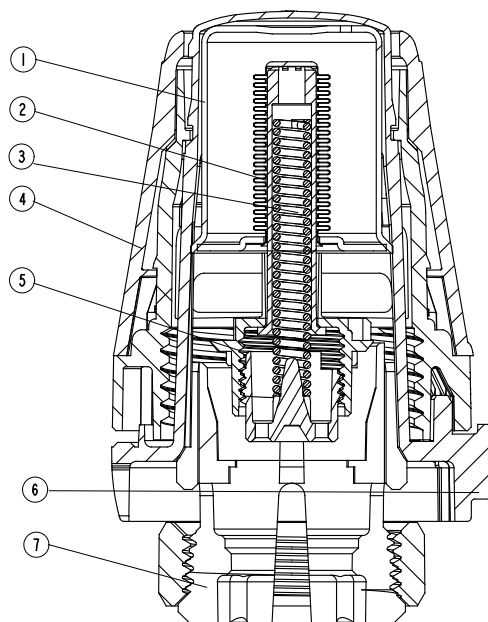
Акcesoари

| Акcesoари | Кодов номер |
|--|-----------------|
|  Защита от кражба за RA сензори | 015G3910 |
|  Защита от кражба за M30 сензори (10 бр.) | 013G5287 |
|  Блокиращ щифт (130 бр.) | 013G5199 |
|  Партньорска скоба | 015G3900 |
|  Ъглов адаптер за Danfoss RA сензори | 013G1350 |
|  Ъглов адаптер за M30×1,5 свързване | 013G1360 |

Технически данни Серия термостатични сензори Danfoss Regus®

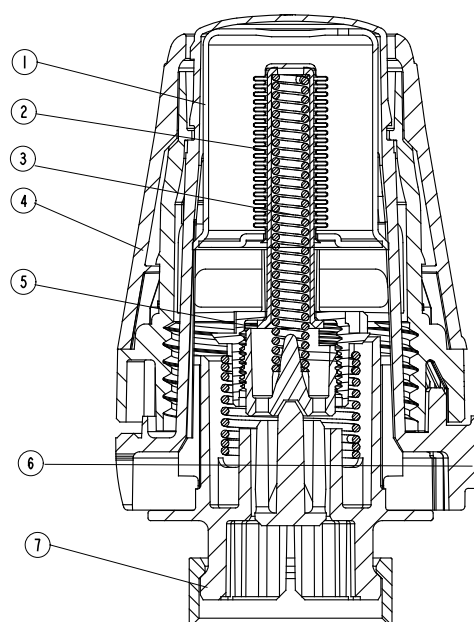
Конструкция

Danfoss Regus® RA



- 1 Задвижка
- 2 Силфон с течност
- 3 Пружина
- 4 Ръкохватка за настройка
- 5 Шпиндел
- 6 Маркировка за настройка
- 7 Съединителна муфа

Danfoss Regus® M30



Принцип на работа

Термостатичните сензори са тип пропорционален контрол, които регулират топлоснабдяването по отношение на разликата между зададената температура на сензора и температурата на околния въздух, отчетена от термостата.

Елементът за топлинно разширение (силфон) реагира на стайна температура, като се разширява или свива пропорционално. Движението се предава към контролния елемент на термостатичния вентил.

Термостатичният сензор контролира количеството на водата, която тече в радиатора, до подходящото ниво на потока, необходимо за поддържане на стайната температура на зададеното ниво.

Серията термостатични сензори Danfoss Regus® са снабдени с напълнени с течност силфони, осигуряващи кратко време на реакция при промяна на температурата на околната среда.

Технически данни Серия термостатични сензори Danfoss Regus®

Задаване на температурата

Необходимата стайна температура се задава чрез завъртане на ръкохватката за настройка. Температурните скали по-долу показват отношението между стойностите на скалата и стайната температура. Посочените температурни стойности са само за насока, тъй като получената стайна температура често ще бъде повлияна от условията на монтаж.

Заклучването и ограничението на настроената температура на термостатите Danfoss Regus® се извършват с помощта на невидимите ограничители, разположени отстрани на сензора.

Процедурата е описана в инструкцията.

Danfoss Regus®



Позиция за настройка

| | | | | | | |
|-----|----|----|----|----|----|----|
| * ❄ | 1 | 2 | 3 | 4 | 5 | |
| 8 | 12 | 16 | 20 | 24 | 28 | °C |

Стайна температура

* ❄ = Настройка за защита срещу замръзване

Технически данни Серия термостатични сензори Danfoss Regus®

Изберете правилния сензор

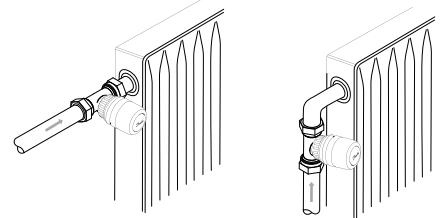
Термостатичният сензор трябва да бъде избран на базата на следните критерии:

Термостатът трябва винаги да е в състояние да регистрира температурата на околния въздух.

Радиаторни термостати с вградени сензори

Те трябва винаги да се поставят хоризонтално, така че околният въздух да може да преминава свободно над сензора.

Danfoss не препоръчва поставянето на вграден сензор във вертикална позиция, защото топлинното въздействие от тялото на вентила и евентуално повърхностните тръби ще доведат до неправилна работа на термостата.



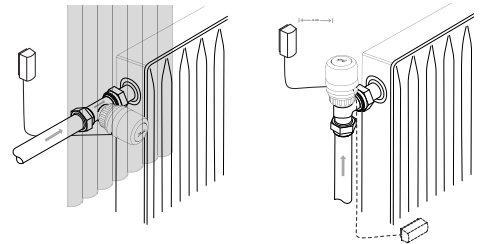
Радиаторни термостати с изнесен сензор

Те трябва да се използват, когато:

- Завеси покриват термостата
- Термостатът е засегнат от повърхностни тръби
- Термостатът е засегнат от въздушното течение
- Необходимо е да монтирате термостата във вертикална позиция, ако има съседни препятствия.

Изнесенният сензор трябва да бъде монтиран на стената, далеч от завеси, или на первазите под радиатора, ако няма повърхностни тръби.

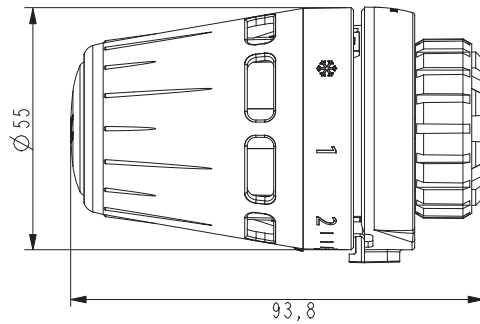
Всички изнесени сензори вече се доставят с ултратънка капиллярна тръба. Просто издърпайте необходимата дължина (максимум 2 m) и фиксирайте с помощта на предоставените клипсове или специален такер пистолет.



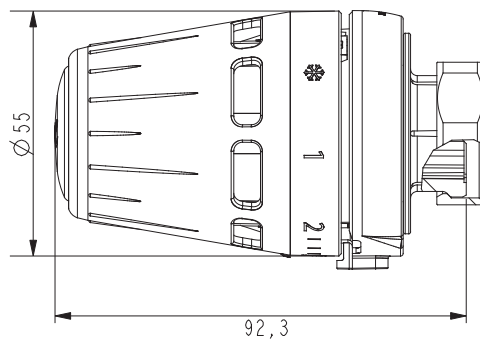
Технически данни Серия термостатични сензори Danfoss Regus®

Размери

Danfoss Regus® RA



Danfoss Regus® M30



Данфос ЕООД

Сегмент отопление • danfoss.bg • +359 2 493 28 88 • customerservice.bg@danfoss.com

Всяка информация, включително, но не само, информацията за избор на продукт, неговото приложение или употреба, продуктов дизайн, тегло, размери, капацитет или всякакви други технически данни в ръководства за продукта, описания в каталози, реклами и т.н., без значение дали е предоставена писмено, устно, по електронен път, онлайн, или чрез изтегляне, се счита за информативна и е обвързваща само и до степен, в която в потвърдението на офертата или поръчката е направена изрична препратка към нея. Danfoss не поема никаква отговорност за евентуални грешки в каталози, брошури, видеоклипове и други материали. Danfoss си запазва правото да прави промени в продуктите си без предизвестие. Това се отнася и за поръчани, но недоставени продукти, при условие че такива промени са възможни без промени във формата, пригодността или функцията на продукта. Всички търговски марки в този материал са собственост на Danfoss A/S или на компаниите от групата на Danfoss. Danfoss и логото на Danfoss са търговски марки на Danfoss A/S. Всички права запазени.