

## Adatlap

# Danfoss Regus® termosztatikus érzékelősorozat

### Alkalmazás



A Danfoss Regus® sorozat a Dániában gyártott kiváló minőségű termosztatikus érzékelők átfogó portfóliója.

A Danfoss Regus® termosztátok folyadéktöltetű technológiája a legtöbb alkalmazáshoz megfelelő optimális reakcióidőt és kompakt érzékelőméretet kínál.

A Danfoss Regus® termosztátot fűtőtestszelepre kell felszerelni. A termosztát és a fűtőtestszelep a megadott alapértéknek megfelelően együtt szabályozza a szobahőmérsékletet a fűtőtesten keresztül átfolyó meleg víz mennyiségének szabályozásával.

A Danfoss Regus® termosztát a fűtési alkalmazások valamennyi típusához megfelel, a kis számított arányossági sávval rendelkező alkalmazásokat is beleértve.

#### A Danfoss Regus® sorozat termékei:

- Beépített érzékelőkkel rendelkező standard termosztát
- Fűtőtestszelephez vagy integrált szeleppel ellátott fűtőtesthez való csatlakozóval rendelkező változatok (Danfoss RA típus)
- Fűtőtestszelephez vagy integrált szeleppel ellátott fűtőtesthez való M30×1,5-ös csatlakozóval rendelkező változatok
- Változatok felülről vagy alulról határolt hőmérséklet-beállítási tartománnyal

#### Jellemzők:

- Precíz hőmérséklet-szabályozást biztosító folyadéktöltetű termosztát
- Optimális reakcióidő a termosztatikus érzékelők kategóriájában
- A legmagasabb osztályú szabályozási pontosság (CA 0,2 K) a módosított EN 215 szabvány szerint
- Egyszerűen kezelhető, könnyen tisztítható
- Az ergonomikus fej könnyen a kívánt helyzetbe fordítható
- Látássérültek számára kialakított eszközök
- A beállított hőmérsékleti alapérték korlátozásának és zárolásának lehetősége
- Fagyvédelmi beállítás
- Lopás elleni védelem – alapkivitelben vagy tartozékként

### Minőség



A Danfoss Regus® termosztatikus érzékelők az EN 215 szabvány szerinti tanúsítvánnyal rendelkeznek.

Valamennyi Danfoss radiátortermostat a BVC (Bureau Veritas Certification) által az ISO 9001 és az ISO 14001 szabványnak megfelelően megvizsgált és tanúsított gyárban készül.

# Adatlap

# Danfoss Regus® termosztatikus érzékelő







## Műszaki adatok

Típus	Érzékelő	Válaszidő	Nyomáskülönbség hatása (D)	Hiszterézis (C)	Víz hőmérséklet hatása (W)	Szabályozási pontosság (CA)
Regus RA	Beépített	22 perc	0,10 K	0,20 K	0,68 K	0,2 K

## Rendelés és műszaki adatok

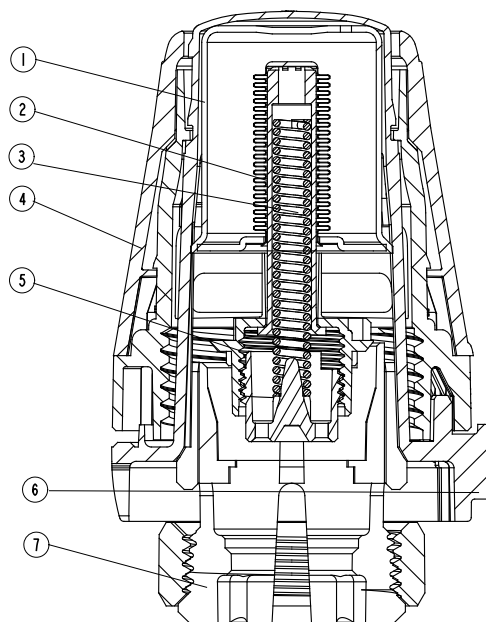
Típus	Modell	Érzékelő	Alapérték-tartomány	Csatlakozás	Nullablokkolás	Határolócsapok	EN 215-tanúsítvány	Kódszám
Regus RA	Standard	Beépített	8–28 °C	RA		✓	✓	015G3690
Regus M30	Standard	Beépített	8–28 °C	M30×1,5		✓		015G3630

## Tartozékok

Tartozékok	Kódszám
 Lopás elleni védelem RA érzékelőkhöz	015G3910
 Lopás elleni védelem M30 érzékelőkhöz (10 db)	013G5287
 Rögzítőcsap (130 db)	013G5199
 Logózható feltét	015G3900
 Sarokadapter Danfoss RA érzékelőkhöz	013G1350
 Sarokadapter M30×1,5-ös csatlakozáshoz	013G1360

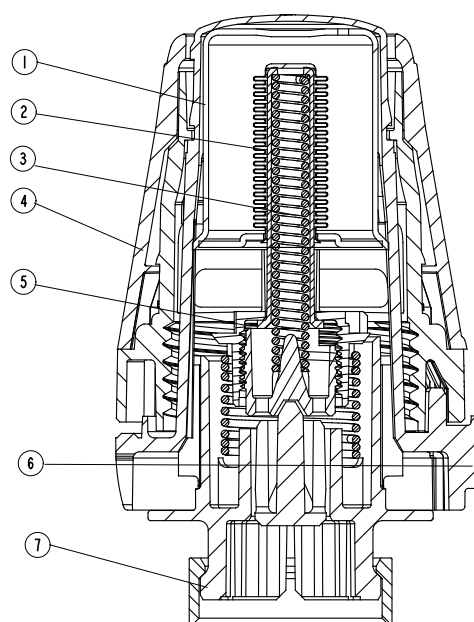
## Kialakítás

Danfoss Regus® RA



- 1 Állítómű
- 2 Folyadékkal töltött csőmembrán
- 3 Rugó
- 4 Beállító kézikerék
- 5 Szelepszáron
- 6 Beállítójel
- 7 Aljzat

Danfoss Regus® M30



## Működési elv

A termosztatikus érzékelő olyan arányos szabályozó, amely az érzékelőn beállított hőmérséklet és környezeti levegő (a termosztát által észlelt) hőmérsékletének különbsége függvényében szabályozza a hőellátást.

A hőtágulási elem (csőmembrán) arányos tágulással vagy zsugorodással reagál a szobahőmérsékletre. A mozgás átadódik a termosztatikus szelep szabályozóelemének.

A termosztatikus érzékelő szabályozza a radiátorba ömlő víz mennyiségét a szobahőmérséklet beállított szinten tartásához.

A Danfoss Regus® sorozatba tartozó termosztatikus érzékelők folyadékkal töltött csőmembránjának köszönhetően az érzékelő gyorsan reagál a környezeti hőmérséklet változásaira.

## Adatlap

## Danfoss Regus® termosztatikus érzékelő

### A hőmérséklet beállítása

A kívánt szobahőmérséklet a beállítótárcsa elforgatásával állítható be. Az alábbi hőmérsékleti skálák a skálaértékek és a szobahőmérséklet közötti korrelációt mutatják. A megadott hőmérsékleti értékek csupán tájékoztató jellegűek, mivel a tényleges szobahőmérsékletet gyakran a beépítési körülmények is befolyásolják.


A Danfoss Regus® termosztátok hőmérsékleti alapértékének zárolása és korlátozása az érzékelő oldalán található láthatatlan határolókkal történik.

Az eljárást az útmutató ismerteti.

Danfoss Regus®



Beállítási pozíció

	<b>1</b>	<b>2</b>	<b>3</b>	<b>4</b>	<b>5</b>	
8	12	16	20	24	28	°C

Szobahőmérséklet

 = Fagyvédelmi beállítás

## Adatlap

## Danfoss Regus® termosztatikus érzékelő

### A megfelelő érzékelő kiválasztása

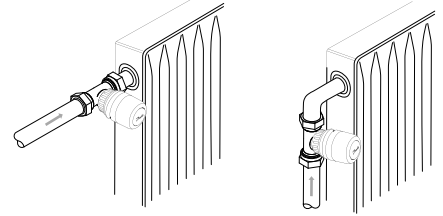
A termosztatikus érzékelőt az alábbi kritériumok alapján kell kiválasztani:

A termosztátnak mindig képesnek kell lennie a környezeti levegő hőmérsékletének érzékelésére.

#### **Beépített érzékelőkkel rendelkező radiátortermostat**

Mindig vízszintesen kell felszerelni, hogy a környezeti levegő szabadon áramolhasson az érzékelőn.

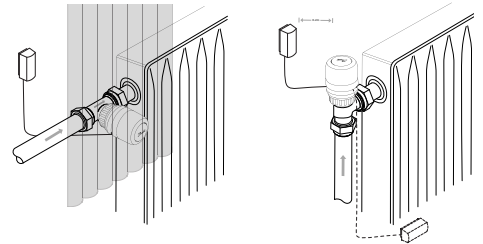
A Danfoss nem javasolja a beépített érzékelő függőleges helyzetben történő felszerelését, mert a szeleptest és esetleg a felszíni csövek hőhatása a termosztát helytelen működését eredményezné.



#### **Távérzékelőkkel rendelkező radiátortermostat**

Az alábbi esetekben használandó:

- Ha függöny takarja a termosztátot
- Ha felszíni csövek befolyásolják a termosztátot
- Ha huzat befolyásolja a termosztátot
- Ha a termosztát mellett akadály van, akkor függőleges helyzetben kell felszerelni a termosztátot.



A távérzékelőt a falra kell szerelni, távol a függönyöktől, illetve a fűtőtest alatti szegélylécre, ha nincsenek felszíni csövek.

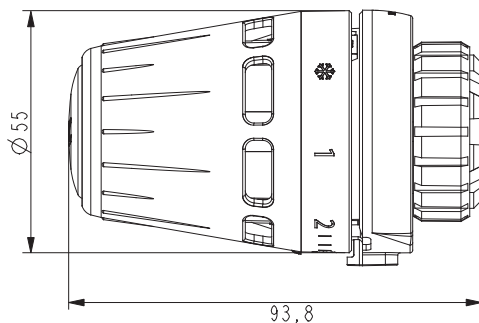
Immár az összes távérzékelőt ultravékony kapilláris csővel szállítjuk. Csak ki kell húzni a szükséges hosszt (legfeljebb 2 m), és a mellékelt kapcsokkal vagy speciális kötözőpisztollyal rögzíteni.

## Adatlap

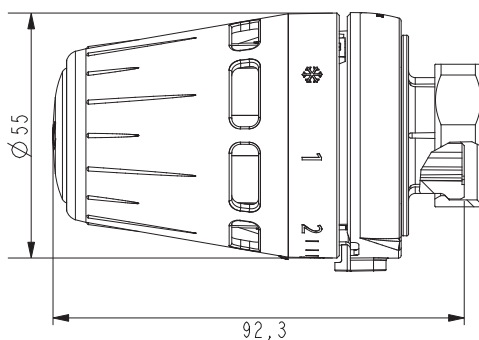
## Danfoss Regus® termosztatikus érzékelő

### Méretetek

Danfoss Regus® RA



Danfoss Regus® M30



### Danfoss Kft

Váci út 91 • H-1139 Budapest • Magyarország

Climate Solutions • danfoss.hu • +36 1 701 08 88 • [ugyfelszolgalat@danfoss.com](mailto:ugyfelszolgalat@danfoss.com)

Céggjegyzékszám: 01-09-362512 • Adószám: 10949339-2-41 • EU Adószám: HU10949339 • Statisztikai számjel: 10949339466911301

Minden információ – ideértve egyebek között a termék kiválasztására, alkalmazására vagy használatára, felépítésére, tömegére, méreteire, kapacitására és bármely egyéb műszaki adatára vonatkozó, a termékévkönyvekben, katalógusok leírásaiban, hirdetésekben stb. található információt, legyen az írásos, szóban elhangzó, elektronikus, online vagy letöltéssel elérhető információ – tájékoztató jellegűnek tekintendő, és csak abban az esetben és mértékben kötelező erejű, amennyiben az ajánlat vagy a rendelés visszaigazolása kifejezetten hivatkozik rá. A Danfoss nem vállal felelősséget a katalógusokban, ismertetőkben, videókban és egyéb anyagokban előforduló esetleges hibákért.

A Danfoss fenntartja a jogot arra, hogy termékeit külön értesítés nélkül módosíthassa. Ez vonatkozik a már megrendelt, de még leszállítatlan termékekre is, feltéve, hogy a módosítás nem érinti a termék formáját, illeszkedését és funkcióját.

Az ebben az anyagban előforduló minden védjegy a Danfoss A/S vagy a Danfoss csoport vállalatainak tulajdona. A Danfoss és a Danfoss logó a Danfoss A/S védjegyei. Minden jog fenntartva.