

Fișă tehnică

Seria de senzori termostatici Danfoss Regus®

Aplicație



Seria Danfoss Regus® este un portofoliu complet de senzori termostatici de înaltă calitate, produși în Danemarca.

Datorită tehnologiei pe bază de lichid, termostatul Danfoss Regus® are un timp de reacție optim și un senzor cu dimensiune compactă, fiind compatibil cu majoritatea aplicațiilor.

Termostatul Danfoss Regus® este instalat pe un robinet de radiator. Termostatul și robinetul de radiator controlează împreună temperatura individuală a camerei la un punct de referință specificat, reglând debitul de apă caldă prin radiator.

Termostatul Danfoss Regus® este compatibil cu toate tipurile de aplicații de încălzire, inclusiv cu aplicațiile cu bandă P calculată de mici dimensiuni.

Seria Danfoss Regus® include:

- Termostate standard cu senzor încorporat
- Variante cu racord pentru robinete de radiator și radiatoare cu robinete integrate, tip Danfoss RA
- Variante cu racord M30×1,5 pentru robinete de radiator și radiatoare cu robinete integrate
- Variante cu domeniu limitat de reglare a temperaturii maxime sau minime

Caracteristici:

- Termostat cu lichid cu reglare precisă a temperaturii
- Timp de reacție optim în categoria de senzori termostatici
- Precizia controlului la cel mai înalt nivel (CA 0,2 K) conform EN 215 modificat
- Ușor de folosit, ușor de curățat
- Ușor de setat cu un cuplu ergonomic pentru a roti capul la valoarea dorită
- Dotări concepute pentru persoanele cu deficiențe de vedere
- Dotări pentru limitarea și blocarea punctului de referință pentru temperatură
- Setare de protecție la îngheț
- Protecție antifurt, din fabrică sau disponibilă ca accesoriu

Calitate



Senzorii termostatici Danfoss Regus® sunt certificați conform standardului european EN 215.

Toate termostatele de radiator Danfoss sunt produse în fabrici, evaluate și certificate de BVC (Bureau Veritas Certification) conform ISO 9001 și ISO 14001.

Fișă tehnică **Seria de senzori termostatici Danfoss Regus®**







Date tehnice

Tip	Senzor	Timp de răspuns	Influența presiunii diferențiale (D)	Histerezis (C)	Influența temperaturii apei (W)	Precizia controlului (CA)
Regus RA	Încorporat	22 min	0,10 K	0,20 K	0,68 K	0,2 K

Comenzi și specificații

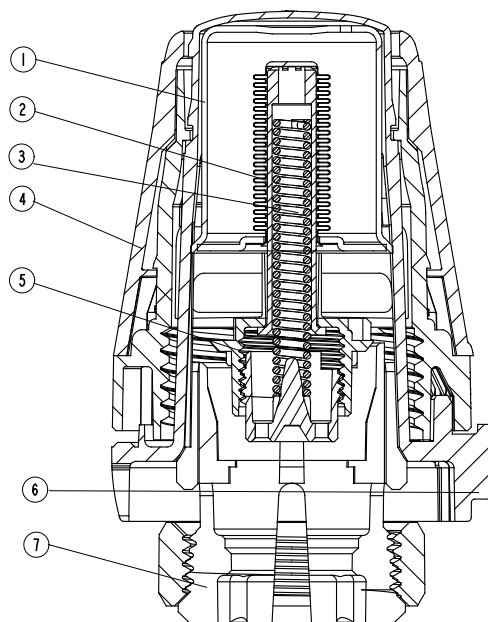
Tip	Model	Senzor	Interval de referință	Racord	Blocare la zero	Știfturi limitatoare	Certificat EN 215	Cod nr.
Regus RA	Standard	Încorporat	8 – 28 °C	RA		✓	✓	015G3690
Regus RA	Standard	Încorporat	8 – 28 °C	RA	✓	✓	✓	015G3698
Regus RA	Limitat	Încorporat	16 – 28 °C	RA		✓	✓	015G3696
Regus M30	Standard	Încorporat	8 – 28 °C	M30×1,5		✓		015G3630

Accesorii

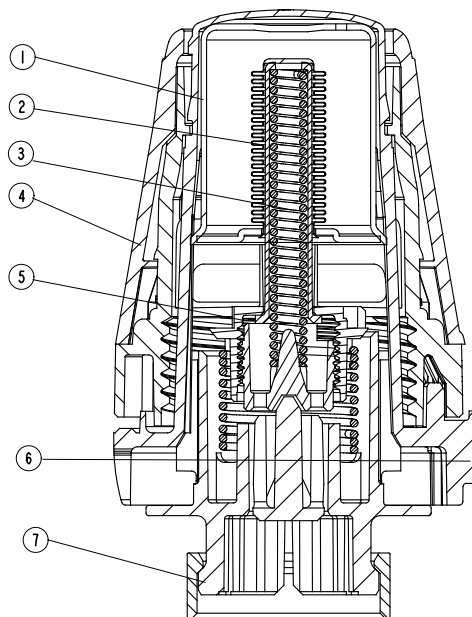
Accesorii	Cod nr.
 Protecție antifurt pentru senzorii RA	015G3910
 Protecție antifurt pentru senzorii M30 (10 buc.)	013G5287
 Știft de blocare (130 buc.)	013G5199
 Clemă partener	015G3900
 Adaptor de colț pentru senzorii Danfoss RA	013G1350
 Adaptor de colț pentru racordul M30×1,5	013G1360

Construcție

Danfoss Regus® RA



Danfoss Regus® M30



- 1 Dispozitiv de acționare
- 2 Burduf cu lichid
- 3 Arc
- 4 Mâner de reglare
- 5 Ax
- 6 Marcaj de reglare
- 7 Soclu

Principiu de funcționare

Senzorii termostatici sunt reglatoare proporționale, care reglează alimentarea cu căldură în funcție de diferența dintre temperatura setată pe senzor și temperatura aerului ambiant detectat de termostat.

Elementul de dilatare termică (burduf) reacționează la temperatura camerei prin extinderea sau contractarea proporțională. Mișcarea este transmisă la elementul de control al vanei termostatică.

Senzorul termostatic controlează cantitatea de apă care curge în radiator pentru a asigura nivelul corect al debitului, necesar pentru a menține temperatura camerei la nivelul setat.

Senzorii termostatici din seria Danfoss Regus® sunt prevăzuți cu burdufuri umplute cu lichid, care asigură un timp de răspuns rapid la schimbarea temperaturii ambiante.

Fișă tehnică

Seria de senzori termostatici Danfoss Regus®

Setarea temperaturii

Temperatura necesară a camerei se setează prin rotirea robinetului de reglare. Scalele de temperatură de mai jos arată corelația dintre valorile de pe gradație și temperatura camerei. Valorile de temperatură indicate au doar caracter orientativ, deoarece temperatura obținută în cameră va fi adesea influențată de condițiile de instalare.

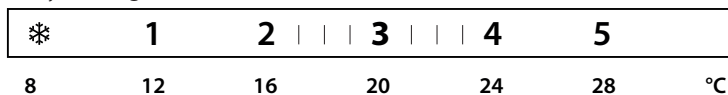
Blocarea și limitarea punctului de referință pentru temperatură al termostatelor Danfoss Regus® se realizează cu ajutorul limitatoarelor invizibile amplasate pe partea laterală a senzorului.

Procedura este descrisă în instrucțiuni.

Danfoss Regus®



Poziție de reglare



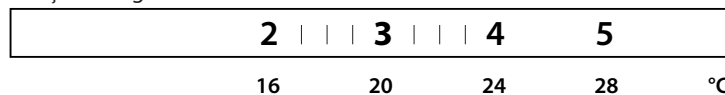
Temperatură de cameră

❄ = Setare de protecție la îngheț

Danfoss Regus® 015G6396



Poziție de reglare



Temperatură de cameră

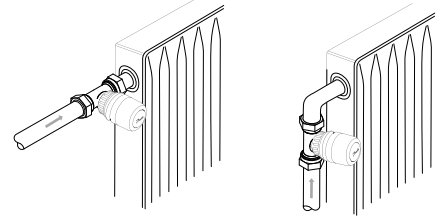
Alegeți senzorul corect

Senzorul termostatic va fi selectat pe baza următoarelor criterii:

Termostatul trebuie să poată înregistra temperatura aerului ambiant în orice moment.

Termostate de radiator cu senzori încorporați

Se vor monta întotdeauna orizontal, astfel încât aerul ambiant să poată circula liber peste senzor. Danfoss nu recomandă montarea unui senzor încorporat în poziție verticală, deoarece efectul de încălzire de la corpul vanei și, posibil, de la conductele de suprafață va determina funcționarea incorectă a termostatului.

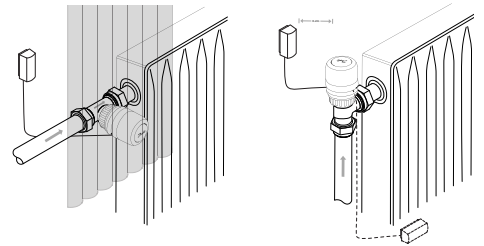
**Termostate de radiator cu senzor la distanță**

Se vor utiliza dacă:

- Perdelele acoperă termostatul
- Termostatul este afectat de conductele de suprafață
- Termostatul este afectat de curentul de aer
- Termostatul trebuie montat în poziție verticală dacă există blocaje adiacente.

Senzorul la distanță va fi montat pe perete, departe de draperii, sau pe soclul de sub radiator, dacă nu există conducte de suprafață.

Toți senzorii la distanță sunt prevăzuți cu un tub capilar ultrasubțire. Trebuie doar să scoateți lungimea necesară (maximum 2 m) și să o fixați cu ajutorul clemelor furnizate sau al unui capsator.

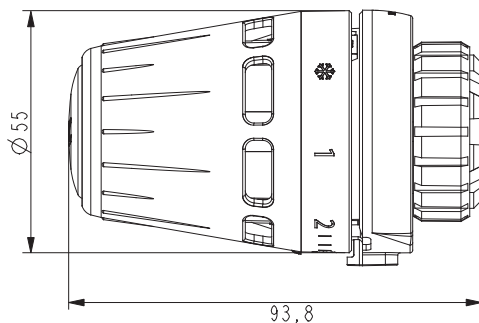


Fișă tehnică

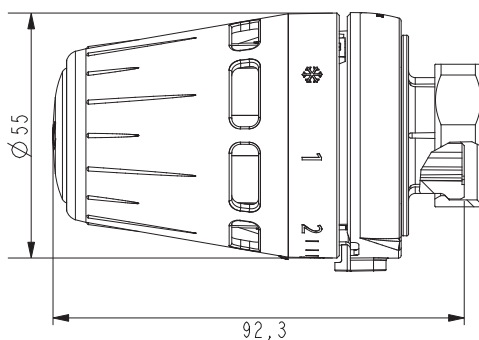
Seria de senzori termostatici Danfoss Regus®

Dimensiuni

Danfoss Regus® RA



Danfoss Regus® M30



S.C. Danfoss SRL

Bd. Tudor Vladimirescu nr. 22, Green Gate Office Building, et. 10 • Sector 5, 050883 - București, Romania Nr. Inreg. Registrul Comertului:

J40/9253/2020 • C.U.I.: RO8127710

Climate Solutions • danfoss.ro • +40 31 630 98 88 • suport-ro@danfoss.com

Orice informații, inclusiv, dar fără a se limita la informații despre selectarea produsului, despre aplicația sau utilizarea acestuia, despre designul, greutatea, dimensiunile, capacitatea produsului sau orice alte date tehnice din manualele produselor, descrierile din cataloage, reclame etc., fie că sunt puse la dispoziție în scris, verbal, în format electronic, online sau prin descărcare, vor avea caracter informativ și sunt obligatorii numai dacă și în măsura în care se face referire explicită la acestea în ofertă și/sau în confirmarea comenzii. Danfoss nu își asumă responsabilitatea pentru posibilele erori din cataloage, broșuri, videoclipuri și alte materiale.

Danfoss își rezervă dreptul de a modifica produsele fără notificare. Acest lucru este valabil și pentru produsele comandate, dar nelivrate, cu condiția ca aceste modificări să poată fi efectuate fără schimbări în ceea ce privește forma, potrivirea sau funcția produsului.

Toate mărcile comerciale din acest material sunt proprietatea companiilor din grupul Danfoss A/S sau Danfoss. Danfoss și sigla Danfoss sunt mărci comerciale ale Danfoss A/S. Toate drepturile sunt rezervate.