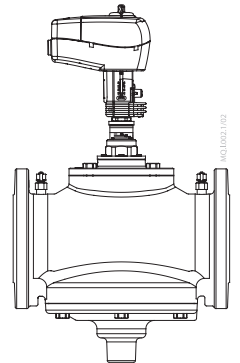
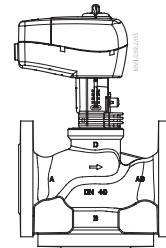
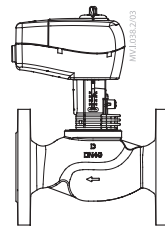
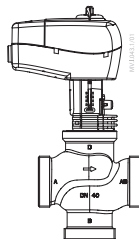
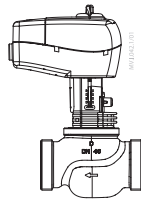
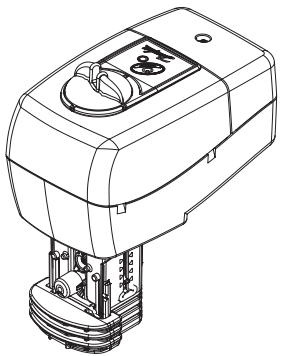


# AMV 335, AMV 435



AMV 335, 435 +  
VRB 2, VRG 2

AMV 335, 435 +  
VRB 3, VRG 3

AMV 335, 435 +  
VF 2, VL 2

AMV 335, 435 +  
VF 3, VL 3

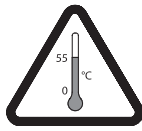
AMV 435 +  
AB-QM

<b>ENGLISH</b>	AMV 335, AMV 435	<a href="http://www.danfoss.com">www.danfoss.com</a>	Page 6
<b>DANSK</b>	AMV 335, AMV 435	<a href="http://www.danfoss.dk">www.danfoss.dk</a>	Side 6
<b>DEUTSCH</b>	AMV 335, AMV 435	<a href="http://www.danfoss.de">www.danfoss.de</a>	Seite 7
<b>ESPAÑOL</b>	AMV 335, AMV 435	<a href="http://www.danfoss.es">www.danfoss.es</a>	Página 7
<b>ITALIANO</b>	AMV 335, AMV 435	<a href="http://www.danfoss.it">www.danfoss.it</a>	Pagina 8
<b>SVENSKA</b>	AMV 335, AMV 435	<a href="http://se.varme.danfoss.com">se.varme.danfoss.com</a>	Sid 8
<b>LIETUVIŲ K.</b>	AMV 335, AMV 435	<a href="http://www.danfoss.lt">www.danfoss.lt</a>	Puslapis 9
<b>中文</b>	AMV 335, AMV 435	<a href="http://www.danfoss.com.cn">www.danfoss.com.cn</a>	第 9 页
<b>ROMÂNĂ</b>	AMV 335, AMV 435	<a href="http://www.incalzire.danfoss.com">www.incalzire.danfoss.com</a>	Pagina 10
<b>MAGYAR</b>	AMV 335, AMV 435	<a href="http://www.danfoss.hu">www.danfoss.hu</a>	Oldal 10
<b>POLSKI</b>	AMV 335, AMV 435	<a href="http://www.danfoss.pl">www.danfoss.pl</a>	Strona 11
<b>РУССКИЙ</b>	AMV 335, AMV 435	<a href="http://www.danfoss.ru">www.danfoss.ru</a>	Страница 11
<b>SLOVENŠČINA</b>	AMV 335, AMV 435	<a href="http://www.danfoss.si">www.danfoss.si</a>	Stran 12

AMV 335, AMV 435

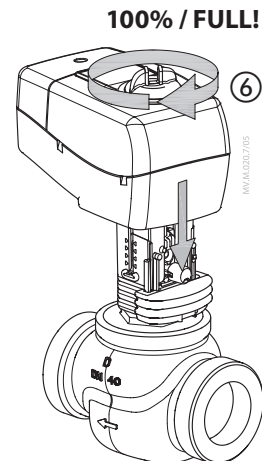
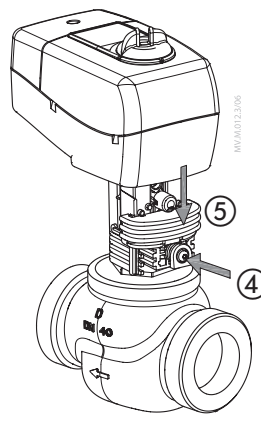
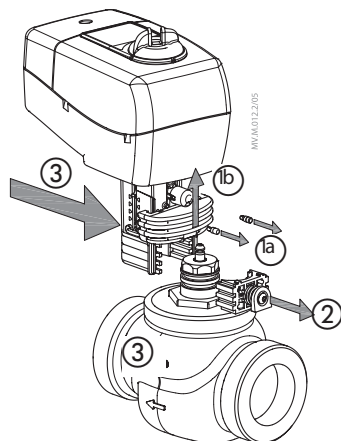
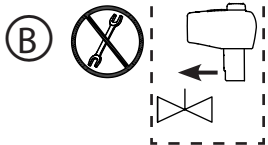
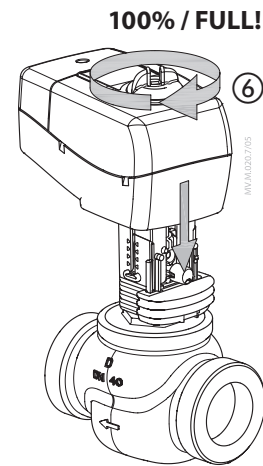
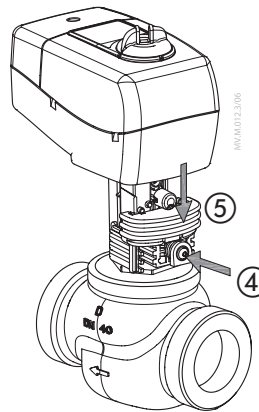
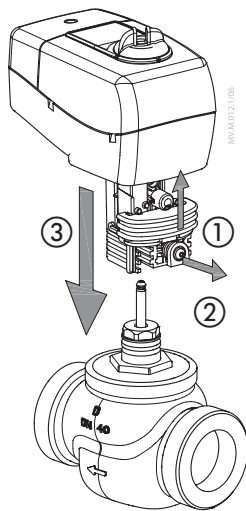
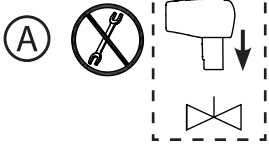
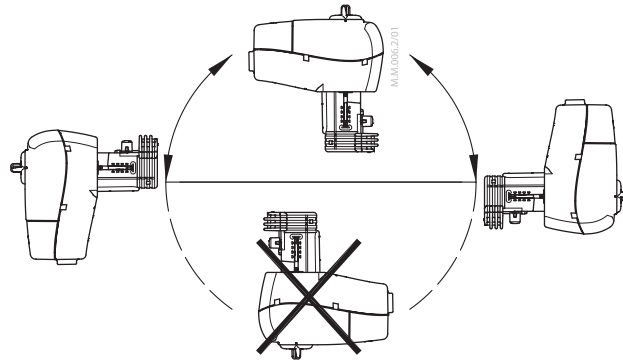


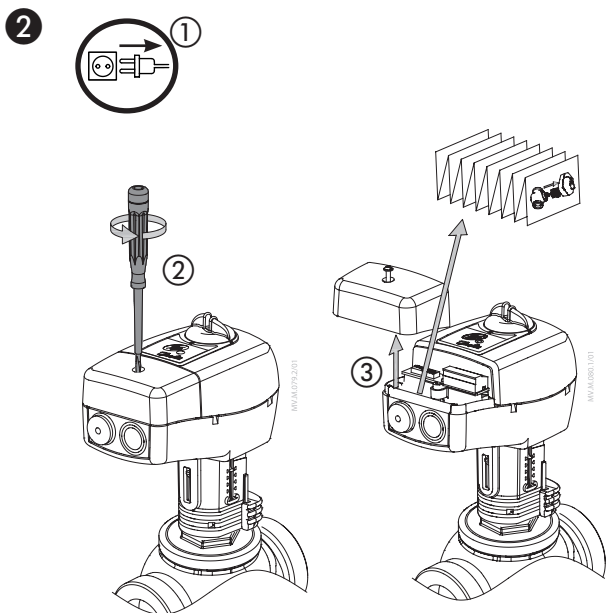
MAINTENANCE  
FREE



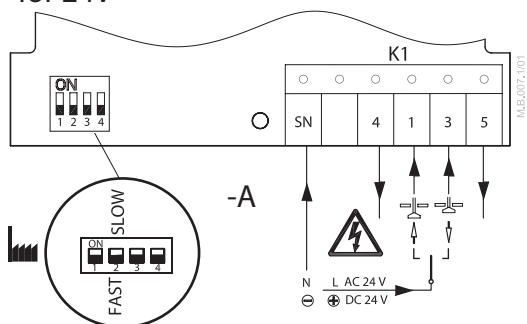
5-95 % RH  
no condensing

1

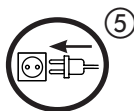
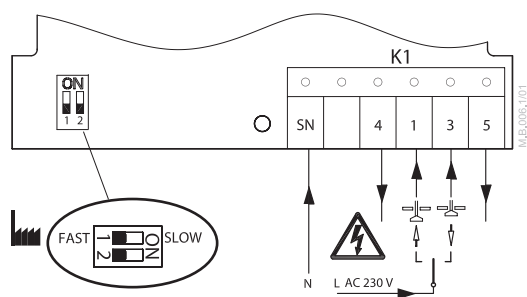




④ - for 24V

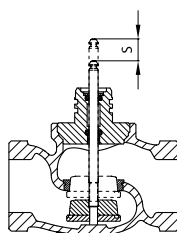


④ - for 230V

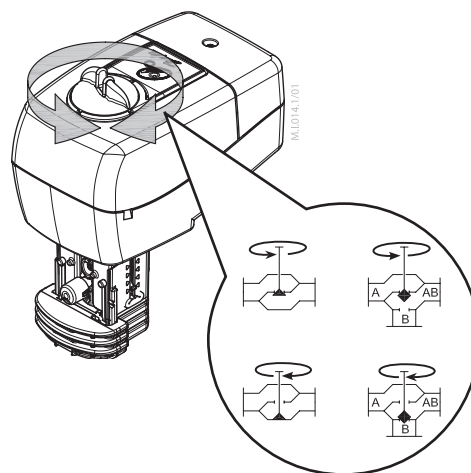


7.5 sec/mm (FAST)	
S [mm]	T [sec]
10	75
15	112.5
20	150

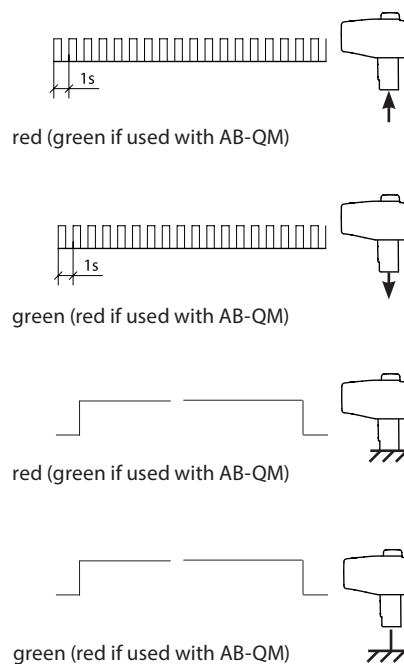
15 sec/mm (SLOW)	
S [mm]	T [sec]
10	150
15	225
20	300



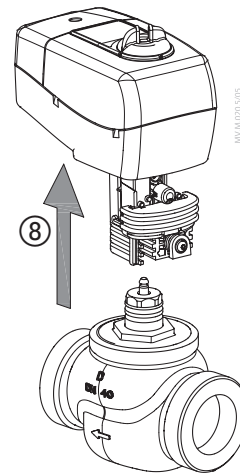
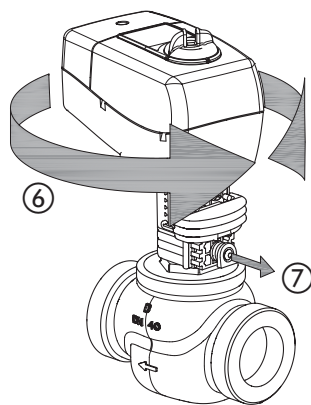
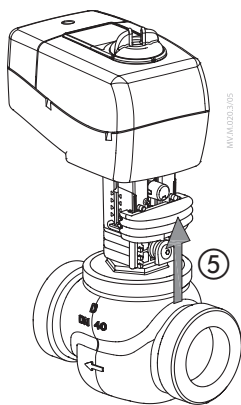
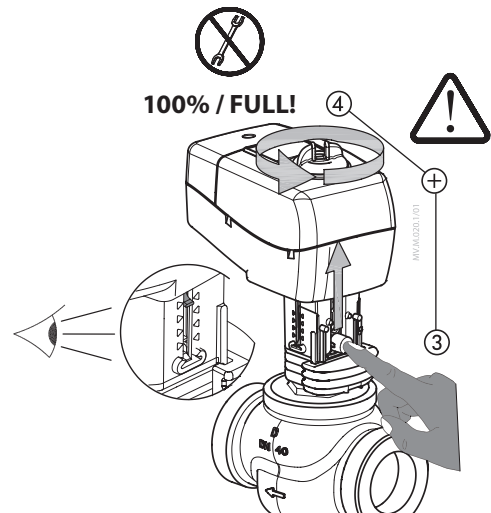
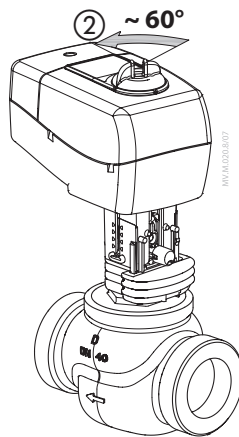
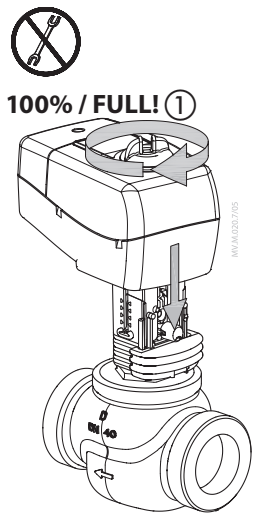
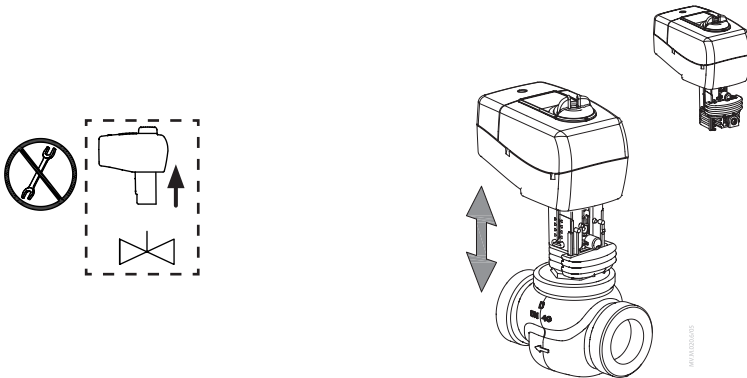
③



④

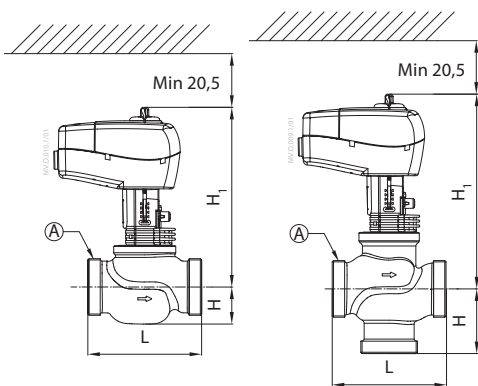


5



AMV 335, AMV 435

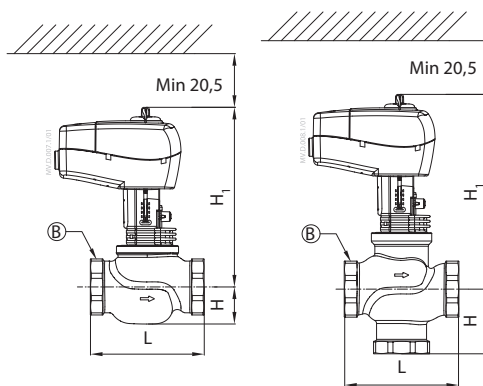
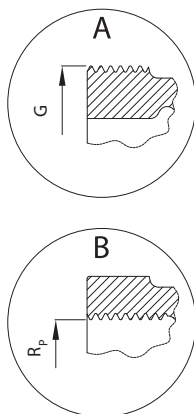
6



AMV 335, AMV 435 + VRB 2, VRG 2

AMV 335, AMV 435 + VRB 3, VRG 3

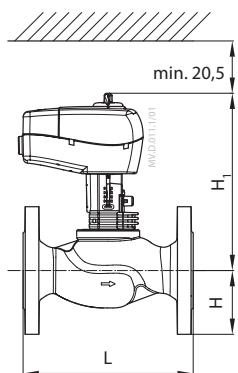
Type	DN	Connection G	L	H	H <sub>1</sub>
			mm		
VRG 2	15	1	80	29	191
	20	1¼	80	31	193
	25	1½	95	32	197
	32	2	112	35	201
	40	2¼	132	45	213
	50	2¾	160	48	217
VRG 3	15	1	80	40	191
	20	1¼	80	45	193
	25	1½	95	50	196
	32	2	112	58	201
	40	2¼	132	75	230
	50	2¾	160	83	243



AMV 335, AMV 435 + VRB 2

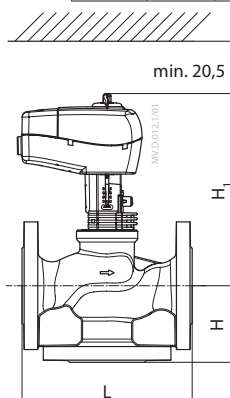
AMV 335, AMV 435 + VRB 3

Type	DN	Connection		L	H	H <sub>1</sub>
		Rp	G	mm		
VRB 2	15	½	1	80	25	191
	20	¾	1¼	80	29	194
	25	1	1½	95	29	197
	32	1¼	2	112	33	202
	40	1½	2¼	132	43	213
	50	2	2¾	160	47	217
VRB 3	15	½	1	80	40	191
	20	¾	1¼	80	45	194
	25	1	1½	95	50	197
	32	1¼	2	112	58	202
	40	1½	2¼	132	75	230
	50	2	2¾	160	83	243



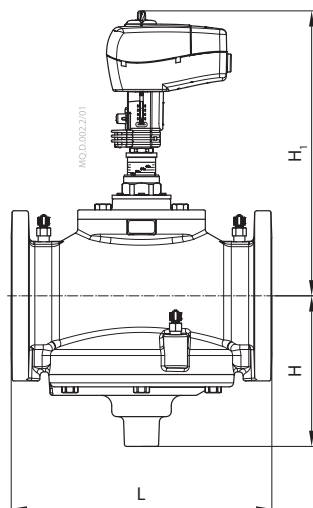
AMV 335, AMV 435 + VF 2, VL 2 (DN 15-80)

Type	DN	L	H <sub>VF</sub>	H <sub>VL</sub>	H <sub>1</sub>
		mm			
VF 2 VL 3	15	130	47,5	40	191
	20	150	52,5	45	194
	25	160	57,5	50	197
	32	180	70	60	202
	40	200	75	65	213
	50	230	82,5	70	218
	65	290	92,5	88	254
	80	310	100	95	258



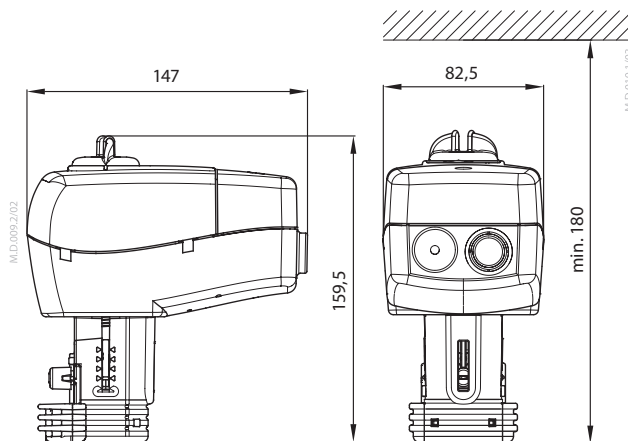
AMV 335, AMV 435 + VF 3, VL 3 (DN 15-80)

Type	DN	L	H	H <sub>1</sub>
		mm		
VF 3 VL 3	15	130	63	191
	20	150	70	194
	25	160	75	197
	32	180	80	202
	40	200	90	230
	50	230	100	243
	65	290	120	254
	80	310	155	270



AMV 335, AMV 435 + AB-QM (DN 50-100)

Type	DN	L	H	H <sub>1</sub>
		mm		
AB-QM	50	230	174	280
	65	290	172	330
	80	310	177	335
	100	350	187	350



**ENGLISH**
**Safety Note**


To avoid injury of persons and damages to the device, it is absolutely necessary to read and observe these instructions carefully.

Necessary assembly, start-up, and maintenance work must be performed by qualified and authorized personnel only.

Prior to assembly and depressurizing the system.

Please comply with the instructions of the system manufacturer or system operator.



*Do not remove the cover before the power supply is fully switched off.*

**Disposal instruction**


*This product should be dismantled and its components sorted, if possible, in various groups before recycling or disposal.*

*Always follow the local disposal regulations.*

**Mounting ①**
**Installation and wiring ②**


*Do not touch anything on the PCB! Switch off the power line before wiring the actuator! Lethal voltage!*

*Wire the actuator according to the wiring diagram.*

**DIP switch setting**

- 24 V version ② ④



**SW1: Not used**

**SW2: FAST/SLOW - Speed selector**

**SW3: Not used**

**SW4: Not used**

- 230 V version ② ④



**SW1: FAST/SLOW - Speed selector**

**SW2: Not used**

**Manual operation ③**
**LED function indication ④**
**Dismounting ⑤**
**Dimensions ⑥**
**DANSK**
**Sikkerhedsnoter**


For at undgå skader på personer og udstyr, er det absolut nødvendigt at gennemlæse følgende vejledning.

Montering, opstart og vedligeholdelse må kun foretages af kvalificeret og autoriseret personale.

Før montering skal anlægget gøres trykløst.

Følg fabrikantens eller operatørens instruktioner.



*Dækslet må ikke fjernes, før strømforsyningen er fjernet fra stikkontakten.*

**Bortskaffelse**


*Før genbrug eller bortskaffelse skal dette produkt skilles ad, og enkeltdelene skal sorteres i forskellige materialegrupper.*

*Der henvises til de lokale bestemmelser for bortskaffelse.*

**Montering ①**
**Installation og ledningsføring ②**


*Rør ikke ved noget som helst på printkortet!*

*Sluk for strømmen inden elektrisk tilslutning af motoren! Livsfarlig spænding!*

*Tilslut motoren iht. ledningsdiagrammet.*

**Indstilling af DIP-switch**

- 24 V version ② ④



**SW1: Bruges ikke**

**SW2: Hurtig/langsom - Valg af hastighed**

**SW3: Bruges ikke**

**SW4: Bruges ikke**

- 230 V version ② ④

hurtig  langsom

**SW1: Hurtig/langsom - Valg af hastighed**

**SW2: Bruges ikke**

\* hurtig (fast)

\*\* langsom (slow)

**Manuel overstyring ③**
**Funktionslysdioder ④**

\* grøn (green)

\*\* rød (red)

**Afmontering ⑤**
**Mål ⑥**

**DEUTSCH**
**Sicherheitshinweise**


Um Verletzungen an Personen und Schäden am Gerät zu vermeiden, ist diese Anleitung unbedingt zu beachten.

Montage, Inbetriebnahme und Wartungsarbeiten dürfen nur von sachkundigen und autorisierten Personen durchgeführt werden.

Anlage vor Montage und/oder Demontage unbedingt drucklos machen.

Die Vorgaben des Anlagenherstellers und Anlagenbetreibers sind zu beachten.



Entfernen Sie die Abdeckung nicht, bevor die Stromversorgung komplett ausgeschaltet ist.

**Entsorgungshinweise**


Vor der Entsorgung ist der Stellantrieb zu zerlegen. Die einzelnen Komponenten sind dann, nach Werkstoffen getrennt, zu entsorgen. Entsorgungsbestimmungen sind zu beachten.

**Einbaulage und Montage ①**
**Elektrischer Anschluss ②**


Berühren Sie nichts auf der Platine! Trennen Sie den Stellantrieb vor der Verdrahtung vom Netz! Tödliche Spannung! Verdrahten Sie den Stellantrieb wie auf dem Anschlussplan beschrieben.

**DIP-Schalter-Einstellung**

- 24 V Ausführung ② ④



- SW1: Nicht verwendet**
- SW2: schnell/langsam - Auswahl Geschwindigkeit**
- SW3: Nicht verwendet**

**SW4: Nicht verwendet**

- 230 V Ausführung ② ④
  - schnell langsam

**SW1: schnell/langsam - Auswahl Geschwindigkeit**
**SW2: Nicht verwendet**

- \* schnell (fast)
- \*\* langsam (slow)

**Handverstellung ③**
**LED Funktionshinweis ④**

- \* grün (green)
- \*\* rot (red)

**Demontage ⑤**
**Abmessungen ⑥**
**ESPAÑOL**
**Nota de seguridad**


A fin de evitar lesiones personales o daños en el dispositivo, es absolutamente necesario leer y respetar estrictamente estas instrucciones.

Las operaciones de montaje, puesta en marcha y mantenimiento deben ser realizadas únicamente por personal cualificado y autorizado.

Despresurice el sistema antes de iniciar la operación de montaje.

Por favor, respete las instrucciones del fabricante u operador del sistema.



No retire la cubierta antes de haber desconectado el suministro eléctrico.

**Instrucciones de eliminación**


Este producto debe ser desmantelado, clasificando sus componentes, siempre que sea posible, en distintos grupos destinados a operaciones de reciclado o eliminación. Respete siempre las normas de eliminación locales.

**Montaje ①**
**Instalación y cableado ②**


No toque nada en la placa de circuito impreso! Desconecte la línea de suministro eléctrico antes de conectar el actuador! Tensión letal! Conecte el actuador de acuerdo con el esquema de cableado.

**Configuración de los interruptores DIP**

- Versión de 24 V ② ④



- SW1: Sin uso**
- SW2: Rápido/Lento - Selettore di velocità**
- SW3: Sin uso**

**SW4: Sin uso**

- Versión de 230 V ② ④
  - rapido lento

**SW1: Rápido/Lento - Selettore di velocità**
**SW2: Sin uso**

- \* rapido (fast)
- \*\* lento (slow)

**Cancelación manual ③**
**Indicador LED de función ④**

- \* verde (green)
- \*\* rojo (red)

**Desmontaje ⑤**
**Dimensiones ⑥**

**ITALIANO**
**Nota sulla sicurezza**


Per evitare danni alle persone e all'apparecchio, è assolutamente necessario leggere e osservare attentamente queste istruzioni.

Montaggio, avviamento e manutenzione devono essere eseguiti solo da personale autorizzato e qualificato.

Depressurizzare il sistema prima del montaggio.

Seguire sempre le istruzioni del costruttore o dell'assistenza.

Si raccomanda di seguire le istruzioni fornite dal costruttore dell'impianto o dal suo operatore.



Rimuovere il coperchio di protezione soltanto dopo che l'alimentazione elettrica è stata completamente disinserita.

**Istruzioni per lo smaltimento**


Questo prodotto dovrà essere smantellato ed i suoi componenti suddivisi e classificati, se possibile, in vari gruppi prima del loro riciclaggio o dello smaltimento. Seguire sempre la normativa locale relativa allo smaltimento.

**Montaggio ①**
**Installazione e cablaggio ②**


Non toccare il circuito stampato! Prima di collegare il cavo conduttore dell'attuatore, disinserire l'alimentazione di rete. Cablare l'attuatore secondo lo schema elettrico.

**Impostazione DIP switch**

- 24 V version ② ④



**SW1: non utilizzato**

**SW2: rapido/lento – selettore velocità**

**SW3: non utilizzato**

**SW4: non utilizzato**

- 230 V version ② ④  
rapido lento

**SW1: rapido/lento – selettore velocità**  
**SW2: non utilizzato**

\* rapido (fast)

\*\* lento (slow)

**By-pass manuale ③**
**Significato funzionamento LED ④**

\* verde (green)

\*\* rosso (red)

**Smontaggio ⑤**
**Dimensioni ⑥**
**SVENSKA**
**Säkerhetsmeddelande**


Före montering och tryckavlastning av systemet är det absolut nödvändigt att noggrant läsa och beakta dessa anvisningar för att undvika personsador och skador på anordningarna.

Erforderligt monterings-, igångsättnings- och underhållsarbete får endast utföras av kvalificerad och auktoriserad personal.

Vänligen följ anvisningarna från systemets tillverkare eller systemoperatör.



Ta inte bort locket innan strömförsörjningen är helt bortkopplad.

**Kasseringsanvisning**

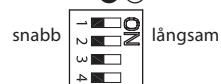

Denna produkt ska demonteras och dess komponenter om möjligt sorteras i olika grupper före återvinning eller kassering. Följ alltid lokala föreskrifter om avfallshantering.

**Montering ①**
**Installation och kabeldragning ②**


Rör inget på PCB! Koppla bort strömförsörjningen innan motorn kopplas in! Livsfarlig spänning! Koppla in motorn enligt kopplingschemat.

**Inställning av DIP-switchar**

- 24 V version ② ④



**SW1: Används inte**

**SW2: Snabbt/långsamt - Hastighetsväljare**

**SW3: Används inte**

**SW4: Används inte**

- 230 V version ② ④  
snabb långsam

**SW1: Snabbt/långsamt - Hastighetsväljare**  
**SW2: Används inte**

\* snabb (fast)

\*\* långsam (slow)

**Manuell överkoppling ③**
**Funktionsindikator med ljusdioder ④**

\* grön (green)

\*\* röd (red)

**Demontering ⑤**
**Mått ⑥**



**LIETUVIŲ K.**

**Saugos informacija**



Siekiant išvengti traumų ir įrenginio gedimų, būtina atidžiai perskaityti šias instrukcijas ir jomis vadovautis.

Būtiną montavimą, paleidimą ir techninį aptarnavimą turi atlikti tik kvalifikuotas įgaliotasis personalas.

Prieš montavimą ir slėgio šalinimą iš sistemos.

Rekomenduojame laikytis sistemos gamintojų arba sistemos operatoriaus instrukcijų.



Nenuimkite dangtelio, kol maitinimas nebus visiškai išjungtas.

**Nurodymai, kaip sunaikinti**



Prieš perdirbant ar sunaikinant, šį gaminį reikia išmontuoti, o jo dalis, jei įmanoma, surūšiuoti atskirai. Visada laikykitės vietinių atliekų apdorojimo taisyklių.

**Montavimas ①**

**Elektros instaliacija ir laidai ②**



Nelieskite jokių dalių, esančių ant montажinės plokštės! Prieš prijungdami prie pavaros laidus, išjunkite maitinimą! Įtampa pavojinga gyvybei! Prijunkite pavarą pagal elektros laidų schemą.

**Funkcijų pasirinkimo jungiklių nustatymas**

- 24 V versija ② ④



SW1: nenaudojamas  
SW2: greitas / lėtas – greičio parinkimas  
SW3: nenaudojamas

**SW4: nenaudojamas**

- 230 V versija ② ④  
greitas lėtas

SW1: greitas / lėtas – greičio parinkimas  
SW2: nenaudojamas

\* greitas (fast)  
\*\* lėtas (slow)

**Rankinis valdymas ③**

**Funkcijų nurodymas naudojant diodą ④**

\* žalia (green)  
\*\* raudona (red)

**Išmontavimas ⑤**

**Matmenys ⑥**

**中文**

**安全注意事项**



为避免发生人身和设备事故，请仔细阅读本手册。

安装、调试、维修必须由专业人员进行。

安装和拆卸时，请卸去系统压力。

请遵循系统制造商或系统操作人员的说明。



切勿在完全切断电源之前，揭开保护盖。

**处理说明**



在回收和处理之前，应拆卸本产品，并尽可能将分拆的组件进行分类。务必坚持贯彻当地的回收处理法规。

**安装 ①**

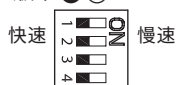
**安装和配线 ②**



切勿触碰电路板 (PCB)！驱动器配线之前，务必切断电源！致命电压！参照配线图，对驱动器进行配线

**DIP 开关设定**

- 24 V 版本 ② ④



SW1: 未使用  
SW2: 快/慢 - 速度选择器  
SW3: 未使用

**SW4: 未使用**

- 230 V 版本 ② ④  
快速 慢速

SW1: 快/慢 - 速度选择器  
SW2: 未使用

\* 快速 (fast)  
\*\* 慢速 (slow)

**手动操控 ③**

**LED 指示灯说明 ④**

\* 绿色 (green)  
\*\* 红色 (red)

**拆卸 ⑤**

**尺寸 ⑥**

**ROMÂNĂ**
**Notă privind siguranță**


Pentru a evita rănirea persoanelor și distrugeri ale echipamentului, este absolut necesar să citiți și să respectați cu atenție aceste instrucțiuni.

Activitatea necesară de instalare, pornire și întreținere trebuie executată numai de personal calificat și autorizat.

Înainte de montarea și de depresurizarea sistemului.

Vă rugăm să respectați instrucțiunile fabricantului sistemului sau ale operatorului de sistem.



Nu îndepărtați capacul până când alimentarea cu electricitate nu este complet deconectată.

**Instrucțiuni de eliminare**

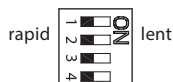

Acest produs trebuie dezmembrat și, dacă este posibil, componentele acestuia sortate în diverse grupe, înainte de reciclare sau scoatere din uz. Respectați întotdeauna reglementările privind scoaterea din uz a produselor valabile în regiunea dumneavoastră.

**Montarea ①**
**Instalarea și realizarea conexiunilor electrice ②**


Nu atingeți nimic pe PCB! Deconectați linia de alimentare electrică înainte de conectarea prin fire a servomotorului! Tensiune mortală! Faceți conexiunile servomotorului în conformitate cu schema de conexiuni.

**Setarea comutatorului DIP**

- Versiune cu alimentare pe 24 V ② ④



**SW1: Nefolosit**  
**SW2: RAPID/LENT – Selectare viteză**  
**SW3: Nefolosit**

**SW4: Nefolosit**

- Versiune cu alimentare pe 230 V ② ④



**SW1: RAPID/LENT – Selectare viteză**  
**SW2: Nefolosit**

\* rapid (fast)  
 \*\* lent (slow)

**Comanda manuală ③**
**Indicare funcționare LED ④**

\* verde (green)  
 \*\* roșu (red)

**Demontarea ⑤**
**Dimensiuni ⑥**
**MAGYAR**
**Biztonsági megjegyzések**


Az itt szereplő utasítások gondos elolvasása és betartása feltétlenül fontos a személyi sérülések és berendezés károsodások elkerülésére.

A szükséges szerelési, beállítási és karbantartási munkákat kizárólag szakképzett és megbízott személyzet végezheti el.

A szerelés és a rendszer nyomásmentesítése előtt.

Kérjük, tartsa be a rendszer gyártójának és üzemeltetőjének rendelkezéseit!



Ne távolítsa el a fedelet a tápfeszültség teljes lekapcsolása előtt.

**Hulladékelhelyezési utasítás**

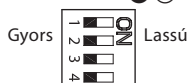

A hulladékban történő elhelyezés, vagy újrahasznosítás előtt ezt a terméket, ha van rá mód, szét kell szerelni, alkatrészeit szét kell válogatni és csoportosítani. Mindig tartsa be a helyi hulladékkezelési szabályokat.

**Szerelés ①**
**Beépítés és bekötés ②**


A nyomtatott áramköri kártyán semmit ne érintsen meg! Kapcsolja le a táplálást, mielőtt beköti a szelepmozgatót! Magasfeszültség! Kösse be a szelepmozgatót a huzalozási rajz szerint.

**DIP kapcsolók beállítása**

- 24 V -os változat ② ④



**SW1: Nincs használatban**  
**SW2: Gyors/Lassú - Sebességválasztó**  
**SW3: Nincs használatban**

**SW4: Nincs használatban**

- 230 V -os változat ② ④



**SW1: Gyors/Lassú - Sebességválasztó**  
**SW2: Nincs használatban**

\* Gyors (fast)  
 \*\* Lassú (slow)

**Kézi működtetés ③**
**LED funkciókijelző ④**

\* zöld (green)  
 \*\* piros (red)

**Leszerelés ⑤**
**Méretek ⑥**

**POLSKI**
**Warunki bezpieczeństwa**


Aby uniknąć obrażeń u ludzi oraz uszkodzenia sprzętu, należy koniecznie zapoznać się

z tymi informacjami i przestrzegać ich.

Niezbędne prace związane z montażem, uruchomieniem i konserwacją mogą być wykonywane wyłącznie przez autoryzowany i wykwalifikowany personel.

Przed montażem należy wykonać dekompresję układu.

Prosimy stosować się do instrukcji producenta lub operatora układu.



Nie wolno zdejmować obudowy przed całkowitym odłączeniem napięcia zasilającego.

**Instrukcja złomowania**


Przed złomowaniem lub utylizacją niniejszy produkt należy rozebrać na części i posortować na różne grupy materiałowe.

Należy przestrzegać lokalnych przepisów w zakresie złomowania.

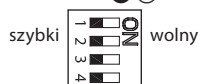
**Montaż ①**
**Instalacja i podłączenia elektryczne ②**


Zagrożenie życia! Nie wolno niczego dotykać na płycie obwodu drukowanego, gdy urządzenie jest pod napięciem!

Przed podłączeniem siłownika odłączyć zasilanie. Podłączenie wykonać zgodnie ze schematem połączeń elektrycznych.

**Ustawienie przełącznika DIP**

- Zasilanie 24 V ② ④



**SW1: Nie używany**

**SW2: wybór prędkości — szybko (FAST) lub wolno (SLOW)**

**SW3: Nie używany**

**SW4: Nie używany**

- Zasilanie 230 V ② ④  
szybki wolny

**SW1: wybór prędkości — szybko (FAST) lub wolno (SLOW)**

**SW2: Nie używany**

\* szybki (fast)

\*\* wolny (slow)

**Sterowanie ręczne ③**
**Wskaźnik diodowy funkcji ④**

\* zielony (green)

\*\* czerwony (red)

**Demontaż ⑤**
**Wymiary ⑥**
**РУССКИЙ**
**Примечания по технике безопасности**


Во избежание получения травм или повреждений устройства обязательно прочитайте настоящую инструкцию и тщательно ее соблюдайте.

Все необходимые работы по сборке, вводу в действие и техническому обслуживанию оборудования должны выполняться только квалифицированным персоналом, имеющим соответствующее разрешение.

Прежде чем приступить к сборке и сбросу давления в системе.

Следуйте указаниям производителя системы или оператора системы.



Не снимайте крышку до того, как питание будет полностью выключено.

**Инструкция по утилизации**


Перед переработкой или утилизацией следует разобрать это устройство и, если это возможно, рассортировать его элементы по группам материалов. Всегда соблюдайте местные инструкции по утилизации.

**Установка ①**
**Установка и монтаж проводки ②**


Не прикасайтесь к компонентам на плате!  
Отключите питание перед электрическим монтажом!  
Опасное напряжение! Подключайте привод в соответствии с электросхемой!

**Настройка переключателей DIP**

- питающее напряжение 24 В; ② ④



**SW1: Не используется.**

**SW2: быстро/медленно - Переключатель скоростей**

**SW3: Не используется.**

**SW4: Не используется.**

- питающее напряжение 230 В; ② ④  
Быстро Медленно

\* Быстро (fast)

\*\* Медленно (slow)

**Ручное позиционирование ③**
**Индикация работы светодиода ④**

\* зеленый (green)

\*\* красный (red)

**Демонтаж ⑤**
**Габаритные ⑥**

## AMV 335, AMV 435

## SLOVENŠČINA

## Varnostno opozorilo



Za preprečevanje telesnih poškodb in poškodb naprave morate ta navodila natančno prebrati in jih tudi razumeti.

Nujna montažna, zagonska in vzdrževalna dela lahko izvajajo samo kvalificirani, šolani in pooblaščen delavci.

Pred montažo je treba znižati tlak v sistemu.

Prosimo, upoštevajte navodila proizvajalca sistema ali systemskega operaterja.



Pred izklopom napajanja ne smenjate pokrova.

## Navodila za odstranjevanje



Ta izdelek morate pred reciklažo ali odstranjevanjem razstaviti in njegove sestavne dele razdeliti v različne skupine, če je le mogoče.

Upoštevati morate lokalne predpise, ki urejajo ravnanje z odpadki.

## Montaža ①

## Vgradnja in ožičenje ②



Ne dotikajte se ničesar na tiskanem vezju!  
Pred ožičenjem pogona morate izključiti napajanje! Smrtna nevarnost zaradi električnega udara!  
Pogon ožičite v skladu z elektroshemo.

## Nastavitev mikrostikal

- 24 V verzija ② ④

hitra  počasna

**SW1:** Ne uporabljajte

**SW2:** Hitro/počasi – izbirno stikalo za hitrost pomika

**SW3:** Ne uporabljajte

**SW4:** Ne uporabljajte

- 230 V verzija ② ④  
hitra  počasna

**SW1:** Hitro/počasi – izbirno stikalo za hitrost pomika

**SW2:** Ne uporabljajte

\* hitra (fast)

\*\* počasna (slow)

## Ročno prekrmljenje ③

## LED-kontrolna lučka ④

\* zelena (green)

\*\* rdeča (red)

## Demontaža ⑤

## Dimenzije ⑥

## Danfoss A/S

Climate Solutions • danfoss.com • +45 7488 2222

Any information, including, but not limited to information on selection of product, its application or use, product design, weight, dimensions, capacity or any other technical data in product manuals, catalogues descriptions, advertisements, etc. and whether made available in writing, orally, electronically, online or via download, shall be considered informative, and is only binding if and to the extent, explicit reference is made in a quotation or order confirmation. Danfoss cannot accept any responsibility for possible errors in catalogues, brochures, videos and other material. Danfoss reserves the right to alter its products without notice. This also applies to products ordered but not delivered provided that such alterations can be made without changes to form, fit or function of the product.

All trademarks in this material are property of Danfoss A/S or Danfoss group companies. Danfoss and the Danfoss logo are trademarks of Danfoss A/S. All rights reserved.