

Datablad

Danfoss Ally™ Gateway

Bruksområde



Danfoss Ally™ Gateway er et programmerbart, trådløst styresystem som kobler alle Danfoss Ally™-produkter til Internett og intelligent styrer oppvarmingen via en gratis app som kan lastes ned fra Google Play og App Store.

Strømforsynings- og LAN-kabelen for Internett-tilkobling medfølger.

- Styrer den daglige oppvarmingsplanen for alle rom, slik at det er mulig å foreta raske og enkle justeringer.

- Forvarmingsfunksjonen brukes til å sikre at du har riktig temperatur når du ønsker det. Når forvarmingsfunksjonen er «På», betyr det at den trapper opp til neste planlagte Hjemme-modus.

- Danfoss Ally™ Gateway-programvaren oppdateres automatisk fra Internett.

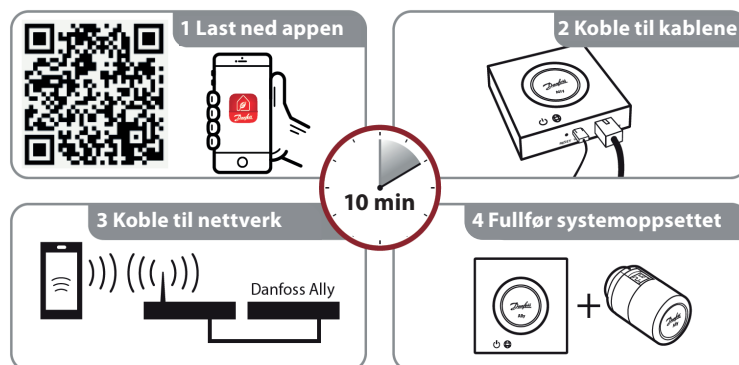
Det totale antallet enheter for én Danfoss Ally™ Gateway må ikke overstige 128 nettstrøm- og 32 batteridrevne enheter:

Danfoss Ally™ radiatortermostat	32 enheter
Danfoss Ally™ romføler	
Danfoss Ally™ Zigbee signalforsterker	128 enheter
Danfoss Icon™ Zigbee-modul	20 enheter
Danfoss Icon™ hovedstyreenhet (gulvvarme)	20 enheter
Danfoss Icon™ romtermostat	128 enheter
Enheter per rom	128 enheter
Enheter per gateway	128 enheter
Rom per gateway	Ubegrenset
Boliger/familier	Ubegrenset

Bestilling

Produkt	Språk	Kode nr.
Danfoss Ally™ Gateway	EN, DE, DA, FR, IT, ES, PL, CS, UA, RU, SE, FI, IS, ET, LV, LT, SK, SL, RO, HR, TR, NO	014G2400

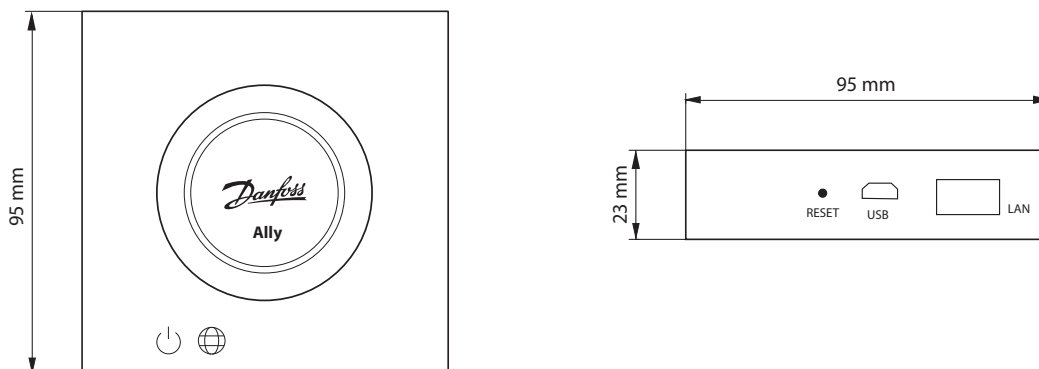
Enkel installasjon



Tekniske spesifikasjoner

Danfoss Ally™ Gateway	
Enhetsfunksjon	Smart Home Gateway
Anbefalt bruk	Boliger innendørs (forurensningsgrad 2)
Program	Radiatorer, vannbasert gulvvarme
LED-indikatorer (grønne)	Effekt/status, nettverkstilkobling
Knapp	Hold Reset-knappen inne i 5 s for å tilbakestille til fabrikkinnstillinger
Strømforsyning	5 VDC
Adapter	110 V ~ 240 VAC, 5 V 1 A DC
Strømforbruk / Standby	< 5 W / < 2 W
Kablet kommunikasjon	10/100 M Ethernet-port (RJ45, LAN)
Trådløs kommunikasjon	Zigbee / IEEE 802.15.4
Overføringsfrekvens/-effekt	2,4 GHz / < 20 dBm (79 mW)
Senderekkevidde inne i bygninger	opptil 30 m
Fastvareoppdatering	Støtte for trådløse oppdateringer
Driftstemperatur	-10 °C til 55 °C
Lagringstemperatur	-20 C til 60 °C
Farge	RAL 9016
Størrelse	95 mm x 95 mm x 23 mm
IP-klasse	20
Integrasjoner	Amazon Alexa, Google Assistant, Partner API
Godkjenning, merker osv.	

Mål



Danfoss AS

Climate Solutions • danfoss.no • +47 23 96 71 00 • kundeservice.no@danfoss.com

All informasjon, inkludert, men ikke begrenset til, informasjon om valg av produkt, bruksområde eller bruk, produktdesign, vekt, dimensjoner, kapasitet eller andre tekniske data i produkt håndbøker, katalogbeskrivelser, annonser osv. og uansett om det gjøres tilgjengelig skriftlig, muntlig, elektronisk, på nett eller via nedlasting, skal anses som informativ, og er bare bindende hvis og i den grad det gis eksplisitte referanser til et tilbud eller en ordrebekräftelse. Danfoss tar intet ansvar for eventuelle feil i kataloger, brosjyrer, videoer og annet materiale. Danfoss forbeholder seg retten til å endre produktene uten varsel. Dette gjelder også for produkter som er bestilt, men ikke levert, forutsatt at slike endringer kan utføres uten endringer på produktets form, montering eller funksjon.

Alle varemerker i dette materialet tilhører Danfoss A/S eller selskaper i Danfoss-gruppen. Danfoss og Danfoss-Iogoen er varemerker for Danfoss A/S. Med enerett.