

Tekninen esite

Dynamic Valve™, tyyppi RA-DV PURE

Paineesta riippumaton patteriventtiili

Käyttötarkoitus



RA-DV PURE, suora

RA-DV PURE -venttiilirungot on valmistettu nikkelpäällysteisestä messingistä, joka sisältää <math><0,1\%</math> lyijyä.

RA-DV PURE on paineesta riippumaton patteriventtiili, joka on suunniteltu käytettäväksi 2-putkilämmitysjärjestelmissä yhdessä kaikkien Danfoss RA-kytkentäisten termostaattien kanssa.

RA-DV PURE -venttiilin sisäänrakennettu painesäädin pitää pain-eron vakiona (0,1 baaria) mahdollistaen maksimivirtaaman asettamisen. Venttiileiden säätöalue on 10–135 l/h.

RA-DV PURE toimitetaan suojahattulla, jota voidaan käyttää rakennusaikaisena käsiasäätönä.

Suojahattua ei saa käyttää laitteen manuaaliseen sulkemiseen. Sen sijaan tulee käyttää erityistä käsikäyttöistä sulkelaitetta (tilausnumero 013G5002).



RA-DV PURE, kulma

Vihreä suojahattu sekä esiasäätörengas erottavat RA-DV -venttiilin muista Danfoss RA -sarjan venttiileistä.

Tiivistepesän säätöneula toimii voidellussa O-renkaassa. Tiivistepesä voidaan vaihtaa kokonaisuudessaan ilman verkoston tyhjennystä.

Käytettäessä lämmitysverkoston kiertoveden käsittelyaineita on valmistajien ohjeita noudatettava tarkasti. Käsittelyaineita jotka sisältävät mineraaliöljyä tulisi välttää.

Kalkkikerrostuman ja korroosion estämiseksi kytkennän täytyy olla VDI 2035 -säännösten mukainen.

Laatu

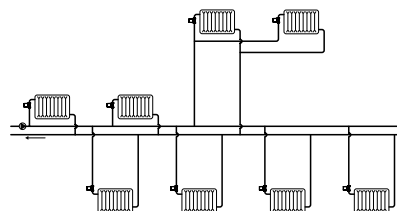


RA-DV PURE Dynamic Valve™ -venttiilit ja Danfoss React™-, Danfoss Redia®- ja Danfoss Regus® -anturit on sertifioitu eurooppalaisen EN 215 -standardin mukaisesti.

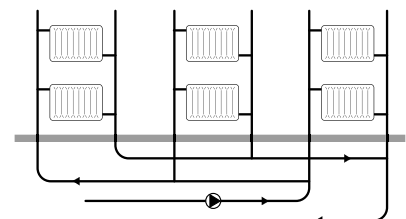
Kaikki Danfossin patteritermostaatit on valmistettu tehtaissa, jotka ovat BVC:n (Bureau Veritas Certification) arvioimia ja sertifioimia ISO 9001- ja ISO 14001 -standardien mukaisesti.

Periaatteet

Käyttöesimerkki 1



Käyttöesimerkki 2



Tekninen esite

Dynamic Valve™, tyyppi RA-DV PURE

Tilaaminen

Venttiilimalli	Mitat	Kytkenä	Rakenne	Tilausnumero
RA-DV PURE	DN10	G 3/8	Kulma	015G0251
RA-DV PURE	DN10	G 3/8	Suora	015G0252
RA-DV PURE	DN15	G 1/2	Kulma	015G0253
RA-DV PURE	DN15	G 1/2	Suora	015G0254
RA-DV PURE	DN20	G 3/4	Kulma	015G0255
RA-DV PURE	DN20	G 3/4	Suora	013G0256

Lisävarusteet	Tilausnumero
RA-DV PURE -tiivistepestä, 10 kpl	015G0290
RA-DV PURE -venttiilin sisäosa säätimellä, 5 kpl	015G0899
Δp-työkalu pumpun optimointiin	013G7861
PFM100-mittalaite	003L8260

Puserusliittimet*			
R 3/8 & R 1/2 -ulkokierre.	Putken mitat, mm	Venttiilimalli	Tilausnumero
Teräs- ja kupariputkiin, 10 kpl	10	DN10	013G4100
	12	DN10	013G4102
	10	DN15	013G4110
	12	DN15	013G4112
	14	DN15	013G4114
	15	DN15	013G4115
Alupex-putkille, 10 kpl	14 x 2 mm	DN15	013G4174
	16 x 2 mm	DN15	013G4176
Pex-putket, 10 kpl	12 x 1,1 mm	DN15	013G4143
	14 x 2 mm	DN15	013G4144
	15 x 2,5 mm	DN15	013G4147

* Lisätietoja Danfoss-puserusliittimistä saat puserusliittimien teknisestä esitteestä.

Tekniset tiedot

Maksimikäyttöpaine ¹⁾	10 bar							
Maks. paine-ero	0,6 bar							
Min. paine-ero	0,1 bar							
Koepaine	16 bar							
Maks. käyttölämpötila	95 °C							
Min. käyttölämpötila	2 °C							
Esisäätö	1	2	3	4	5	6	7	N
• Maks. ³⁾	10 l/h	15 l/h	20 l/h	35 l/h	50 l/h	80 l/h	100 l/h	135 l/h
• Danfoss Aveo® -anturilla ²⁾	9 l/h	14 l/h	18 l/h	30 l/h	45 l/h	70 l/h	90 l/h	130 l/h
• Danfoss Redia® -anturilla ²⁾	8 l/h	12 l/h	16 l/h	25 l/h	40 l/h	65 l/h	85 l/h	110 l/h

¹⁾ Käyttöpaine = staattinen + paine-ero. Määritely maksimipaine-ero on paine, jossa venttiileitä voidaan säätää tyydyttävästi.

²⁾ Asetuksessa N arvo ilmoitetaan EN 215:n mukaan, XP = 2K, ts. venttiili suljetaan 2 °C korkeammassa huoneen lämpötilassa.

Alhaisemmilla asetuksilla XP-arvo laskee arvoon 0,5K asetusarvossa 1. Kaikki arvot ovat maks. virtaamalle paine-erossa 0,1 baaria.

³⁾ Arvot osoittavat maksimivirtaaman venttiilin ollessa täysin auki paine-erossa 0,1 baaria.

Tekninen esite

Dynamic Valve™, tyyppi RA-DV PURE

Esisäätö

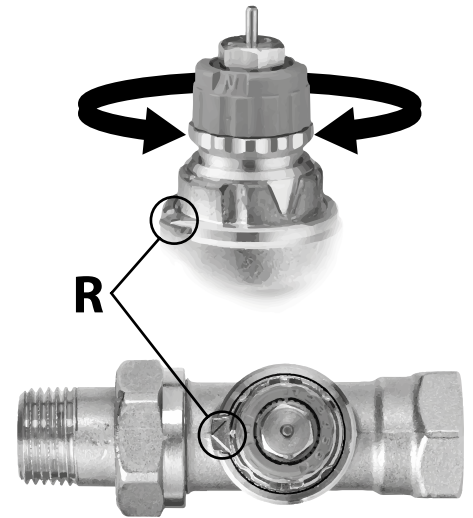
RA-DV-venttiilien esisäätöarvot voidaan säätää helposti ja tarkasti ilman työkaluja (oletusasetus = N).

Esisäätö voidaan valita arvojen 1 - 7 välillä:

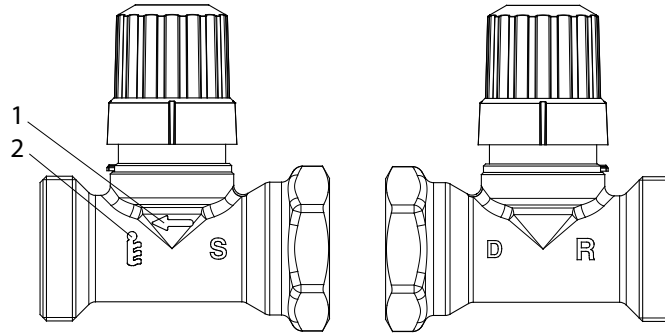
- Poista suojahattu/termostaattianturi.
- Etsi referenssimerkki (R).
- Käännä asetusrengasta, kunnes esisäätö on referenssimerkin kohdalla.

Asetuksella N venttiili on täysin auki. Tätä asetusta voidaan käyttää huuhteluasentona, jos järjestelmä on huuhdeltava likaantumisen vuoksi.

Kun termostaattianturi on asennettu, esisäätö on suojattu tahattoman säädön varalta.

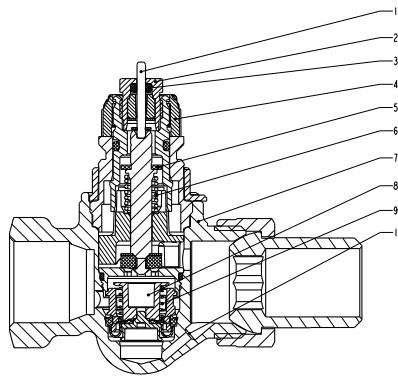


Merkinnät



1. Virtauksen suunta
2. KEYMARK
- S. Sarja S
- R. Lyijyä alle 0,1 %
- D. Danfoss

Rakenne



1. Säätöneula
2. Tiivistepesä
3. O-rengas
4. Asetuksen valitsin
5. Tiiviste
6. Säätäjousi
7. Venttiilin runko
8. Säädin
9. Jousi
10. Impulssiliitäntä

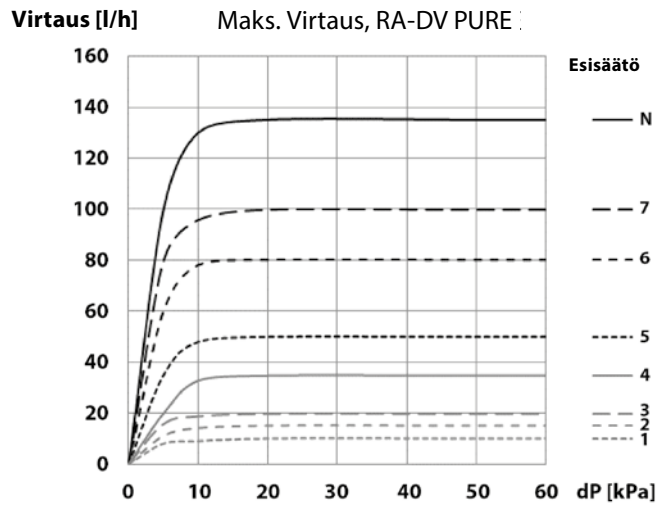
Termostaattipatteriventtiili koostuu anturista ja venttiilistä RA-DV. Anturi ja venttiili tilataan erikseen.

Venttiilin tiivistepesä voidaan vaihtaa käytön aikana ilman verkoston tyhjenystä. Pidä vastaan lenkkiavaimella numero 17 ja irrota tiivistepesä avaimella numero 10.

Veden kanssa kosketuksiin joutuvat materiaalit

Venttiilin runko ja muut metalliosat	CW724R
Venttiilin rungon pinta	Nikkelipinnoitettu
Virtauksen rajoitin	PPS
O-rengas	EPDM
Venttiilin kartio	NBR
Säätöneula ja jousi	Kromiteräs
Säädin	CW724R/PPS/EPDM

Kapasiteetit

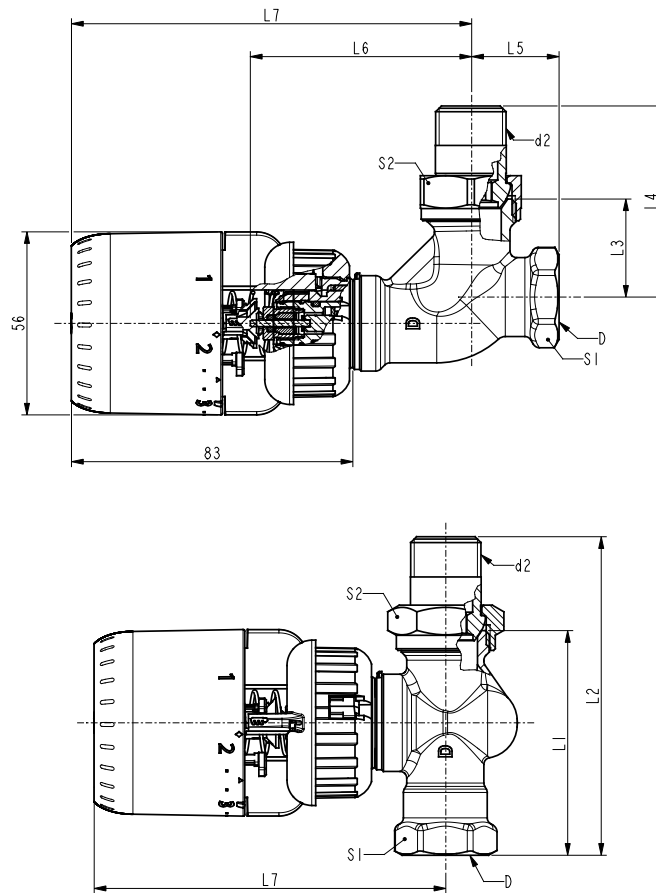


Mitoitusesimerkki

Tarvittava lämpöteho	700 W
Lämpötilaero	20 °C
Virtaama	$Q = \frac{700}{20 \times 1,16} = 30 \text{ l/h}$
Min.paine-ero virtaamalle	0,1 bar
Esisäätoarvo*	4

*Asetus voidaan lukea suoraan Tekniset tiedot -taulukosta.

Mitat



RA-DV PURE -venttiili, suora ja kulma /+ RA Danfoss Aveo® -anturi

Tyyppi	Tilausnumero	ISO 7-1			L ₁	L ₂	L ₃	L ₄	L ₅	L ₆	L ₇	Arc. flats	
		DN	D	d ₂								S ₁	S ₂
RA-DV PURE angle	015G0251	10	G 3/8	R 3/8	-	-	24	49	20	64	116	22	26
RA-DV PURE straight	015G0252	10	G 3/8	R 3/8	50	75	-	-	-	-	104	22	26
RA-DV PURE angle	015G0253	15	G 1/2	R 1/2	-	-	26	56	24	66	118	27	30
RA-DV PURE straight	015G0254	15	G 1/2	R 1/2	58	88	-	-	-	-	104	27	30
RA-DV PURE angle	015G0255	20	G 3/4	R 3/4	-	-	31	65	28	66	118	32	38
RA-DV PURE straight	015G0256	20	G 3/4	R 3/4	68	102	-	-	-	-	104	32	38

OY Danfoss AB

Climate Solutions • danfoss.fi • +358 753 251 100 • asiakaspalvelu.fi@danfoss.com

Kaikki annetut tiedot, tapahtuipa se kirjallisesti, suullisesti, sähköisesti, verkossa tai ladattavassa muodossa, mukaan lukien mutta ei rajoittuen koskien tuotteen valintaa, tuotesovelluksia tai käyttöä koskevia tietoja, tuotteen suunnittelua, paino-, mitta- ja kapasiteettitietoja ja muita tuote-oppaissa, luettelokuvauksissa, mainoksissa jne. ilmoitettuja teknisiä tietoja, annetaan vain tiedoksi, ja niiden katsotaan sitovia vain ja siltä osin kuin tarjouksessa tai tilausvahvistuksessa siitä nimenomaisesti niin ilmoitetaan. Danfoss ei vastaa luetteloissa, esitteissä, videoissa tai muissa materiaaleissa mahdollisesti esiintyvistä virheistä.

Danfoss pidättää oikeuden muuttaa tuotteitaan ilman ennakoilmoitusta. Tämä koskee myös tilattuja tuotteita, joita ei ole vielä toimitettu, mikäli kyseiset muutokset eivät edellytä muutosten tekemistä tuotteen muotoon, sopivuuteen tai toimintaan.

Kaikki tässä materiaalissa mainitut tavaramerkit ovat Danfoss A/S:n tai Danfoss-konserniin kuuluvien yritysten omaisuutta. Danfoss ja kaikki Danfoss-logot ovat Danfoss A/S:n tavaramerkkejä. Kaikki oikeudet pidätetään.