

Fișă tehnică

# NovoCon® S, M, L și XL Servomotoare digitale



Cuprins

<b>Descriere</b> .....	2	<b>Punerea în funcțiune/conectarea senzorului de debit la:</b> .....	38
<b>Mod de comandare</b> .....	4	NovoCon® S.....	38
<b>Tabel de referință comparativ AB-QM – Senzor de debit – NovoCon®</b> .....	6	NovoCon® M.....	39
<b>Date tehnice</b> .....	7	NovoCon® L, XL.....	40
<b>Design</b> .....	9	<b>Viteză Baud automată</b> .....	41
<b>Instalare și orientare</b> .....	10	<b>Autoadresare MAC – numai BACnet</b> .....	41
<b>Comutatoarele DIP</b> .....	11	<b>Obiecte BACnet – Valoare analogică</b> .....	42
Setările comutatorului DIP.....	11	<b>Obiecte BACnet – Valoare stări multiple</b> .....	43
Setările comutatorului DIP – adresare manuală.....	12	<b>Obiecte BACnet – Valoare binară</b> .....	45
<b>Cablarea</b> .....	13	<b>Obiecte BACnet – Obiect Aparat</b> .....	45
Aspecte privind cablarea.....	14	<b>Obiecte BACnet – Intrare analogică</b> .....	46
<b>Conectarea în cascadă și amplificatorul de curent</b> .....	18	<b>Obiecte BACnet – Ieșire analogică</b> .....	46
<b>Afișarea LED-urilor</b> .....	22	<b>Obiecte BACnet – Clasă de notificare</b> .....	46
<b>Principiul de aplicare</b> .....	28	<b>Obiecte BACnet – Medie</b> .....	46
NovoCon® S I/O.....	28	<b>Serviciile BIBBs BACnet</b> .....	46
NovoCon® I/O și multiplexoare/relee.....	28	<b>Registre Modbus – Configurare</b> .....	47
ChangeOver instalație centrală		<b>Registre Modbus – Funcționare</b> .....	50
– sistem cu 2 conducte.....	28	<b>Registre Modbus – Informații</b> .....	51
ChangeOver® – sistem cu 4 conducte.....	29	<b>Alarmer și avertizări</b> .....	52
ChangeOver® Energy.....	29	<b>Actualizare firmware</b> .....	52
Mod CO6 analogic.....	29	<b>Selectarea tipului de vană</b> .....	53
ChangeOver®.....	31	<b>Senzori de temperatură</b> .....	54
<b>Fără amestec și închidere</b> .....	32	<b>Text ofertă</b> .....	54
<b>Mod aplicație</b> .....	32	<b>Depanarea</b> .....	56
<b>Utilizarea obiectelor BACnet și a registrelor Modbus</b> .....	33	Actualizare firmware.....	56
Reglarea debitului proiectat.....	33	Date BACnet.....	56
Configurație avansată și caracteristici.....	34	Date Modbus RTU.....	56
<b>Optimizarea vitezei rețelei BACnet</b> .....	35	<b>Funcționare manuală</b> .....	57
<b>Managementul consumului de energie</b> .....	35	<b>Dimensiuni</b> .....	58
Manager de putere.....	35		
Manager Delta T.....	36		

## Descriere

## NovoCon® S

NovoCon® S este un servomotor multifuncțional de înaltă precizie, cu magistrală de comunicații, conceput special pentru a fi utilizat în combinație cu vana de reglare independentă de presiune de tip AB-QM în dimensiunile DN 10 – 32. Debitul este controlat prin modulație de vana de reglare independentă de presiune AB-QM pentru a evita debitul excesiv și scăderea eficienței cazanului și/sau răcitorului.

Servomotorul cu AB-QM este utilizat pentru a controla alimentarea cu apă la ventiloconvectoare, grinzile de răcire, unitățile de inducție, preîncălzitoarele mici, răcitoare, unitățile de tratare a apei și la alte unități terminale pentru controlul zonal, în care apa încălzită/răcită este agentul de lucru controlat. Datorită preciziei, funcțiilor la distanță și caracteristicilor de indicare a fluxului, acest produs contribuie la accelerarea procesului de punere în funcțiune, este ușor de întreținut, crește confortul interior, reduce consumul de energie și permite alocarea corectă a costurilor pentru energia de încălzire/răcire.

NovoCon® S poate fi utilizat ca indicator de debit, datorită preciziei înalte a servomotorului și vanei AB-QM independente de presiune, cu caracteristică liniară. Configurarea servomotorului și a parametrilor vanei se realizează prin magistrala de comunicație. Controlul se realizează prin intermediul magistralei de comunicație sau prin intrările analogice ale NovoCon® S.

**Aplicațiile tipice sunt:**

- Panouri radiante de tavan, alimentate de 4 conducte (tur și retur încălzire, tur și retur răcire).
- Ventiloconvectoare, cu o singură serpentină alimentată de 4 conducte (tur și retur încălzire, tur și retur răcire).

**Caracteristici generale:**

- Caracteristici de punere în funcțiune de la distanță/presetare/spălare
- Citire debit, emisii de putere și energie
- Rezoluție înaltă și precizie
- Algoritmi de management al consumului de energie
- Aplicații ChangeOver conductă 4/2
- Aplicații de I/O
- Bară cu LED-uri de indicare a stării și alarmelor
- Nu sunt necesare scule pentru montaj
- Nu necesită întreținere pe întreaga durată de viață
- Proces de poziționare automată
- Funcționare cu emisie redusă de zgomot
- Cabluri de conectare fără halogeni
- Autoadresare MAC pentru BACnet
- Detectare viteză Baud automată
- Raportare intrinsecă a alarmelor pentru BACnet
- Alarmă de blocare a vanei
- Detectarea cablurilor defecte la controlul analogic și la semnalul de împământare
- Opțiune între BACnet MS/TP sau Modbus RTU în cadrul aceluiași produs
- Protecție la cablare incorectă pe orice cablu până la 30 V

Împreună cu servomotorul NovoCon® ChangeOver<sup>6</sup>, NovoCon® S oferă o soluție unică pentru a controla atât vana AB-QM, cât și robinetul cu obturator sferic cu 6 porturi motorizate, care realizează o funcție de distribuție între două circuite de apă în cadrul sistemelor de comutare cu 4 conducte.

Funcția de distribuție, utilizată în special pentru panourile radiante, permite creșterea capacității de răcire și încălzire a ventiloconectorului pentru aceeași dimensiune compactă comparativ cu modelul cu două serpentine, unde circuitele de apă de încălzire și răcire dispun fiecare de propria serpentină.

Vana de distribuție cu 6 porturi și servomotorul funcționează în combinație cu vana AB-QM PIBCV și cu servomotorul NovoCon® S cu magistrală. Vana AB-QM echilibrează debitul, iar servomotorul NovoCon® S cu magistrală controlează debitul. De asemenea, NovoCon® S controlează servomotorul cu vană de distribuție cu 6 porturi, care comută între încălzire și răcire. Această funcție unică are următoarele caracteristici:

- Există o singură magistrală de comunicație și un singur cablu de alimentare conectate la servomotorul NovoCon® S. Acesta alimentează NovoCon® S și controlează servomotorul cu 6 porturi. În plus, se trimite feedback de la servomotorul cu 6 porturi către NovoCon® S.
- Servomotorul NovoCon® S detectează automat erorile comparând semnalele de poziție și control de 0 – 10 V; astfel, poate detecta dacă servomotorul cu 6 porturi este în modul de operare manuală, dacă este scos de pe vană sau dacă vana cu 6 porturi este blocată.
- Servomotorul NovoCon® S are două presetări pentru debitul proiectat: una pentru încălzire, cealaltă pentru răcire.
- Servomotorul NovoCon® S indică emisiile de putere și înregistrează în jurnal consumul de energie de încălzire și răcire pe baza debitului și a măsurătorilor de temperatură în conductele de tur și retur.
- În modul de întreținere, servomotorul cu 6 porturi are capacitatea de a închide complet vana și de a preveni pierderile de fluid, protejând astfel vanele de oprire.
- Programul logic din cadrul servomotorului NovoCon® S asigură acțiunea unui singur servomotor din fiecare pereche (NovoCon® S și servomotorul vanei cu 6 porturi). În acest fel, 2 servomotoare din pereche nu vor acționa niciodată în același timp. Astfel, se reduc solicitările de amplificare a tensiunii în cadrul conexiunilor în cascadă.
- Servomotorul NovoCon® S detectează dacă este deconectat cablul servomotorului cu 6 porturi. Dacă da, se declanșează o alarmă.

**Caracteristici CO6:**

- Servomotorul NovoCon® S + ChangeOver<sup>6</sup> reprezintă doar UN aparat din rețeaua magistralei de comunicație, care nu necesită I/O fizic
- Fără debit încrucișat între încălzire și răcire
- Conexiuni și control simplu de realizat
- Feedback pentru starea și alarmele de poziție
- Funcționare silențioasă și sigură
- Fără întreținere
- Etanșare de teflon și obturator sferic din crom finisat pentru prevenirea blocării vanei
- Alarmă de blocare a vanei
- Control manual

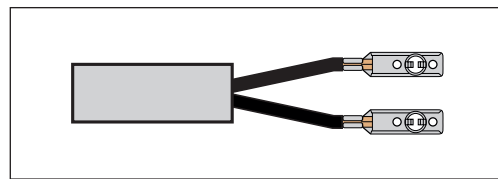


**Descriere (continuare)**
**NovoCon® S (continuare)**
**Energie caracteristici:**

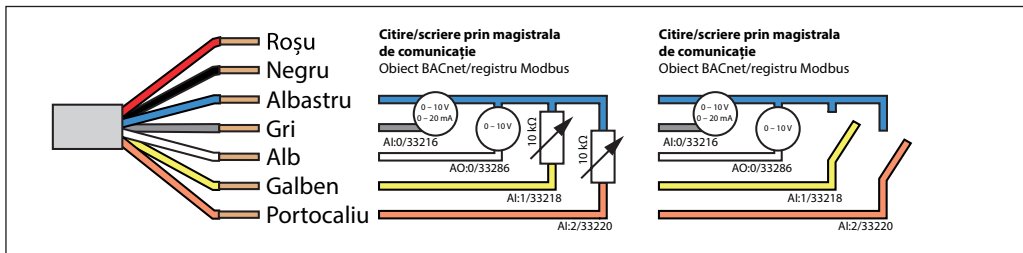
- Măsurători de temperatură tur și retur
- Citiri de putere/emisii
- Funcție de management al consumului de energie pentru încălzire și răcire, de ex., managementul Delta T minim
- Jurnal de energie pentru încălzire și răcire

**I/O caracteristici:**

- Conectare la alte aparate și prezentarea acestora în magistrala de comunicație; de ex., termostat de cameră, contact de fereastră, senzor de CO<sub>2</sub>, senzori de umiditate, controlul ventilatorului, servomotor de 0 – 10 V etc.



- Selectarea unităților de temperatură, Ohmi sau utilizare ca și contacte fără potențial. Circuit închis < 900 Ω, circuit deschis 100 kΩ.
- Conexiuni disponibile: 1 ieșire analogică (V), 1 intrare analogică (V/mA) și 2 intrări pe bază de rezistență (°C/°F/Ohmi)


**NovoCon® M**

NovoCon® M este un servomotor multifuncțional de înaltă precizie, cu magistrală de comunicație, conceput special pentru a fi utilizat în combinație cu vana de reglare independentă de presiune AB-QM NovoCon®, cu dimensiunile DN 40 – 100; se folosește în centralele de tratare a aerului, răcitoare și stații de distribuție. NovoCon® M poate fi folosit ca indicator de debit, deoarece este un servomotor de mare precizie, prevăzut cu o vană AB-QM independentă de presiune, cu caracteristică liniară.

Configurarea servomotorului și a parametrilor vanei se realizează prin magistrala de comunicație. Controlul se realizează prin intermediul magistralei de comunicație sau prin intrările analogice ale NovoCon® M.

**Caracteristici generale:**

- Caracteristici de punere în funcțiune de la distanță/presetare/spălare
- Citire debit, emisii de putere și energie
- Rezoluție înaltă și precizie
- Algoritmi de management al consumului de energie
- Intrări/leșiri
  - 3x intrări de rezistență (Pt1000, PT500, PT100, NTC 10k Tip 2 și 3)
  - 1x intrare analogică (0 – 10 V sau 0/4 – 20 mA)
  - 1x ieșire analogică (0 – 10 V)
- LED de indicare a stării și alarmelor
- Nu sunt necesare scule pentru montajul vanei
- Nu necesită întreținere pe întreaga durată de viață
- Funcționare cu emisie redusă de zgomot
- Autoadresare MAC pentru BACnet
- Detectare viteză Baud automată
- Raportare intrinsecă a alarmelor pentru BACnet
- Alarmă de blocare a vanei
- Opțiune între BACnet MS/TP sau Modbus RTU în cadrul aceleiași produs
- Protecție la cablare incorectă pe orice cablu până la 30 V

**NovoCon® L, XL**

NovoCon® L/XL este un servomotor multifuncțional de înaltă precizie, cu magistrală de comunicație, conceput special pentru a fi utilizat în combinație cu vana de reglare independentă de presiune tip AB-QM, cu dimensiunile DN 125 – 250; se folosește în centralele de tratare a aerului, răcitoare și stații de distribuție. NovoCon® L/XL poate fi utilizat ca indicator de debit, datorită preciziei înalte a servomotorului și vanei AB-QM independente de presiune, cu caracteristică liniară. Configurarea servomotorului și a parametrilor vanei se realizează prin magistrala de comunicație. Controlul se realizează prin intermediul magistralei de comunicație sau prin intrările analogice ale NovoCon® L/XL.

**Caracteristici generale:**

- Caracteristici de punere în funcțiune de la distanță/presetare/spălare
- Citire debit, emisii de putere și energie
- Rezoluție înaltă și precizie
- Algoritmi de management al consumului de energie
- Intrări/leșiri
  - 3x intrări de rezistență (Pt1000, PT500, PT100, NTC 10k Tip 2 și 3)
  - 1x intrare analogică (0 – 10 V sau 0/4 – 20 mA)
  - 1x ieșire analogică (0 – 10 V)
- LED de indicare a stării și alarmelor
- Nu necesită întreținere pe întreaga durată de viață
- Funcționare cu emisie redusă de zgomot
- Autoadresare MAC pentru BACnet
- Detectare viteză Baud automată
- Raportare intrinsecă a alarmelor pentru BACnet
- Alarmă de blocare a vanei
- Opțiune între BACnet MS/TP sau Modbus RTU în cadrul aceleiași produs
- Protecție la cablare incorectă pe orice cablu până la 30 V

**Mod de comandare**
**NovoCon® S**


Tip	Cod
NovoCon® S	003Z8504

**Accesorii**


Tip	Lungime	Racorduri	Material cablu	Cod
Cablu digital NovoCon®	1,5 m	magistrală/alimentare	Fără halogeni	003Z8600
Cablu digital NovoCon®	5 m	magistrală/alimentare	Fără halogeni	003Z8601
Cablu digital NovoCon®	10 m	magistrală/alimentare	Fără halogeni	003Z8602
Cablu digital NovoCon® cu conectare în cascadă	0,5 m	servomotor/servomotor	Fără halogeni	003Z8609
Cablu digital NovoCon® cu conectare în cascadă	1,5 m	servomotor/servomotor	Fără halogeni	003Z8603
Cablu digital NovoCon® cu conectare în cascadă	5 m	servomotor/servomotor	Fără halogeni	003Z8604
Cablu digital NovoCon® cu conectare în cascadă	10 m	servomotor/servomotor	Fără halogeni	003Z8605
Cablu analogic NovoCon®	1,5 m	0 – 10 V/alimentare/amplificator de tensiune	Fără halogeni	003Z8606
Cablu analogic NovoCon®	5 m	0 – 10 V/alimentare/amplificator de tensiune	Fără halogeni	003Z8607
Cablu analogic NovoCon®	10 m	0 – 10 V/alimentare/amplificator de tensiune	Fără halogeni	003Z8608
Cablu NovoCon® I/O	1,5 m	servomotor/fire fără tensiune	Fără halogeni	003Z8612

**Notă!** Cablurile nu sunt incluse în pachetul cu servomotor; trebuie comandate separat.



Cablu NovoCon® Energy	1,5 m	Cablu de conectare cu senzori de temperatură de suprafață Pt1000	PVC	003Z8610
Cablu NovoCon® Energy	1,5 m	Cablu de conectare cu senzori de temperatură imersați/universali Pt1000 (Ø 5,8 mm)	PVC	003Z8611
Cablu NovoCon® I/O temperatură	1 m/senzor temp. 1,5 m	Cablu de conectare cu senzori de temperatură de suprafață Pt1000 și fire fără tensiune pentru intrare, ieșire și alimentare	Fără halogeni. Cabluri senzor PVC	003Z8613

**Notă!** Dacă este nevoie de senzori de temperatură Pt1000 separați, Danfoss dispune de o gamă de senzori Pt1000 ce pot fi utilizați cu NovoCon® S.

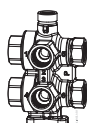
A se vedea senzorii Danfoss Pt1000 ESMT, ESM-10, ESM-11, ESMB-12, ESMC, ESMU și codul 187F3418.


**Servomotoare ChangeOver**

Servomotor NovoCon ChangeOver <sup>6</sup>	1 m	Conectare	Fără halogeni	003Z8520
Servomotor NovoCon ChangeOver <sup>6</sup> Energy	1 m Senzor temp. 1,5 m	Conectare incl. senzori de temperatură de suprafață Pt1000	Fără halogeni Cabluri senzor PVC	003Z8521
Servomotor NovoCon ChangeOver <sup>6</sup> Flexible	1,5 m	Servomotor/fire deschise	Fără halogeni	003Z8522

Tip	DN	Clasă de sarcină combustibilă <sup>1)</sup>	Cod
Izolație ChangeOver <sup>6</sup>	15	B2	003Z3159

<sup>1)</sup> Conform cu D/N 4102



Tip	DN	k <sub>vs</sub> (m <sup>3</sup> /h)	Racord	Cod
Vană ChangeOver <sup>6</sup>	15	2,4	Rp ½	003Z3150
	20	4,0	Rp ¾	003Z3151

**Set de service – combinație cu AB-QM vechi**

Tip	Cod
Adaptor NovoCon® pentru AB-QM, DN 10 – 32 (5 buc.)	003Z0239

**Accesorii (Cablu NovoCon® Energy)**

Tip	Descriere	Cod
Teci pentru cablu NovoCon® Energy (003Z8611)	Teci de alamă pentru imersie, 40 mm, Ø 6,0, pereche. Pentru conducte DN 25/32.	087G6061
	Teci din alamă pentru imersie, 35 mm, Ø 5,2, pereche, MID. Pentru conducte DN 15 – 32	087G6053

**Software-ul NovoCon® Configuration Tool**

Tip	Lungime	Racorduri	Material cablu	Cod
Cablu NovoCon® Configuration Tool	5 m	USB/servomotor	Fără halogeni. Convertor USB, PVC	003Z8620

Este disponibil pe [www.novocon.com](http://www.novocon.com)

**Senzori de temperatură**

Tip	Cod
Pt 1000 imersat/f 5,2 mm/cablu de 1,5 m, pereche, MID	187F3418

**Mod de comandare (continuare)**
**NovoCon® M**
**Servomotor**

Tip	Tensiune de alimentare	Cod
NovoCon® M	24 V c.a./c.c.	<b>003Z8540</b>

**Senzori de temperatură**

Tip	Cod
Pt 1000 imersat/Ø 5,2 mm/cablu de 1,5 m, pereche, MID	<b>187F3418</b>
Pt 1000 imersat/Ø 5,2 mm/cablu de 3,0 m, pereche, MID	<b>187F3419</b>

**Accesorii**

Descriere	Cod
Teci din alamă pentru imersie, 52 mm, Ø 5,2, pereche, MID. Pentru conducte DN 40 – 65	<b>087G6054</b>
Teci din alamă pentru imersie, 85 mm, Ø 5,2, pereche, MID. Pentru conducte DN 80 – 125	<b>087G6055</b>

**Vane**

Tip	Cod
AB-QM NovoCon DN 40 PN 16 3TP	<b>003Z1770</b>
AB-QM NovoCon DN 50 PN 16 3TP	<b>003Z1771</b>
AB-QM NovoCon DN 50 PN 16 – Flanșă 3TP	<b>003Z1772</b>
AB-QM NovoCon DN 65 PN 16 3TP	<b>003Z1773</b>
AB-QM NovoCon DN 65 PN 16 3TP HF	<b>003Z1793</b>
AB-QM NovoCon DN 80 PN 16 3TP	<b>003Z1774</b>
AB-QM NovoCon DN 80 PN 16 3TP HF	<b>003Z1794</b>
AB-QM NovoCon DN 100 PN 16 3TP	<b>003Z1775</b>
AB-QM NovoCon DN 100 PN 16 3TP HF	<b>003Z1795</b>

Notă: Vanele NovoCon AB-QM menționate mai sus trebuie să se utilizeze cu NovoCon® M.

**Software-ul NovoCon® Configuration Tool**

Tip	Lungime	Racorduri	Material cablu	Cod
Cablu NovoCon® Configuration Tool	5 m	USB/servomotor	Fără halogeni. Convertor USB, PVC	<b>003Z8620</b>

Este disponibil pe [www.novocon.com](http://www.novocon.com)

**NovoCon® L, XL**
**Servomotoare**

Imagine	Tip	Tip de vană	Cod
	NovoCon® L	AB-QM DN 125 – 150	<b>003Z8560</b>
	NovoCon® L SU	AB-QM DN 125 – 150	<b>003Z8561</b>
	NovoCon® L SD	AB-QM DN 125 – 150	<b>003Z8562</b>
	NovoCon® XL	AB-QM DN 200 – 250	<b>003Z8563</b>

**Senzori de temperatură**

Tip	Cod
Pt 1000 imersat/Ø 5,2 mm/cablu de 3,0 m, pereche, MID	<b>187F3419</b>

**NovoCon® Configuration Tool**

Tip	Lungime	Racorduri	Material cablu	Cod
Cablu NovoCon® Configuration Tool	5 m	USB/servomotor	Fără halogeni. Convertor USB, PVC	<b>003Z8620</b>

Software disponibil pe [www.novocon.com](http://www.novocon.com)

**Accesorii**

Descriere	Cod
Teci din alamă pentru imersie, 85 mm, Ø 5,2, pereche, MID. Pentru conducte DN 80 – 125	<b>087G6055</b>
Teci din alamă pentru imersie, 120 mm, Ø 5,2, pereche, MID. Pentru conducte DN 150 – 200	<b>087G6056</b>
Teci din oțel inoxidabil pentru imersie, 155 mm, Ø 5,2, pereche, MID. Pentru conducte DN 250	<b>087G6059</b>

**Tabel de referință comparativ AB-QM – Senzor de debit – NovoCon®:**

Cod vană	Nume vană	Racord vană	Cod servomotor	Nume servomotor	Cod senzor de debit	Nume senzor de debit	Conexiune senzor de debit	Cablu NovoCon S	Cod senzor temperatură (Pt1000)	Cod teci de imersie
003Z8220	AB-QM 4.0 DN 15 LF 0,2 m³/h	filet	003Z8504	NovoCon S	187F3771	Sono S30 DN 15 Qp 0,6 m³/h	filet	003Z8613*	/	/
								003Z8612	187F3418	087G6053
003Z8221	AB-QM 4.0 DN 15 0,65 m³/h	filet	003Z8504	NovoCon S	187F3771	Sono S30 DN 15 Qp 0,6 m³/h	filet	003Z8613*	/	/
								003Z8612	187F3418	087G6053
003Z8222	AB-QM 4.0 DN 15 HF 1,2 m³/h	filet	003Z8504	NovoCon S	187F3772	Sono S30 DN 15 Qp 1,5 m³/h	filet	003Z8613*	/	/
								003Z8612	187F3418	087G6053
003Z8223	AB-QM 4.0 DN 20 1,1 m³/h	filet	003Z8504	NovoCon S	187F3772	Sono S30 DN 15 Qp 1,5 m³/h	filet	003Z8613*	/	/
								003Z8612	187F3418	087G6053
003Z8224	AB-QM 4.0 DN 20 HF 1,9 m³/h	filet	003Z8504	NovoCon S	187F3772	Sono S30 DN 15 Qp 1,5 m³/h	filet	003Z8613*	/	/
								003Z8612	187F3418	087G6053
003Z8320	AB-QM 4.0 DN 15 LF 0,2 m³/h	filet int.	003Z8504	NovoCon S	187F3771	Sono S30 DN 15 Qp 0,6 m³/h	filet	003Z8613*	/	/
								003Z8612	187F3418	087G6053
003Z8321	AB-QM 4.0 DN 15 0,65 m³/h	filet int.	003Z8504	NovoCon S	187F3771	Sono S30 DN 15 Qp 0,6 m³/h	filet	003Z8613*	/	/
								003Z8612	187F3418	087G6053
003Z8322	AB-QM 4.0 DN 15 HF 1,2 m³/h	filet int.	003Z8504	NovoCon S	187F3772	Sono S30 DN 15 Qp 1,5 m³/h	filet	003Z8613*	/	/
								003Z8612	187F3418	087G6053
003Z8323	AB-QM 4.0 DN 20 1,1 m³/h	filet int.	003Z8504	NovoCon S	187F3772	Sono S30 DN 15 Qp 1,5 m³/h	filet	003Z8613*	/	/
								003Z8612	187F3418	087G6053
003Z8324	AB-QM 4.0 DN 20 HF 1,9 m³/h	filet int.	003Z8504	NovoCon S	187F3772	Sono S30 DN 15 Qp 1,5 m³/h	filet	003Z8613*	/	/
								003Z8612	187F3418	087G6053
003Z8205	AB-QM 4.0 DN 25 2,2 m³/h	filet	003Z8504	NovoCon S	187F3773	Sono S30 DN 20 Qp 2,5 m³/h	filet	003Z8613*	/	/
								003Z8612	187F3418	087G6053
003Z8206	AB-QM 4.0 DN 25 HF 3,8 m³/h	filet	003Z8504	NovoCon S	187F3773	Sono S30 DN 20 Qp 2,5 m³/h	filet	003Z8613*	/	/
								003Z8612	187F3418	087G6053
003Z8207	AB-QM 4.0 DN 32 3,6 m³/h	filet	003Z8504	NovoCon S	187F3774	Sono S30 DN 25 Qp 3,5 m³/h	filet	003Z8613*	/	/
								003Z8612	187F3418	087G6053
003Z8208	AB-QM 4.0 DN 32 HF 5,0 m³/h	filet	003Z8504	NovoCon S	187F3775	Sono S30 DN 25 Qp 6,0 m³/h	filet	003Z8613*	/	/
								003Z8612	187F3418	087G6053
003Z1770	AB-QM NovoCon DN 40 7,5 m³/h	filet	003Z8540	NovoCon M	187F3776	Sono S30 DN 40 Qp 10,0 m³/h	filet	/	187F3418	087G6054
003Z1771	AB-QM NovoCon DN 50 12,5 m³/h	filet	003Z8540	NovoCon M	187F3776	Sono S30 DN 40 Qp 10,0 m³/h	filet	/	187F3418	087G6054
003Z1773	AB-QM NovoCon DN 65 20,0 m³/h	flanșă	003Z8540	NovoCon M	187F3777	Sono S30 DN 50 Qp 15,0 m³/h	flanșă	/	187F3419	087G6054
003Z1793	AB-QM NovoCon DN 65 HF 25,0 m³/h	flanșă	003Z8540	NovoCon M	187F3778	Sono S30 DN 65 Qp 25,0 m³/h	flanșă	/	187F3419	087G6054
003Z1774	AB-QM NovoCon DN 80 28,0 m³/h	flanșă	003Z8540	NovoCon M	187F3778	Sono S30 DN 65 Qp 25,0 m³/h	flanșă	/	187F3419	087G6055
003Z1794	AB-QM NovoCon DN 80 HF 40,0 m³/h	flanșă	003Z8540	NovoCon M	187F3779	Sono S30 DN 80 Qp 40,0 m³/h	flanșă	/	187F3419	087G6055
003Z1775	AB-QM NovoCon DN 100 38,0 m³/h	flanșă	003Z8540	NovoCon M	187F3779	Sono S30 DN 80 Qp 40,0 m³/h	flanșă	/	187F3419	087G6055
003Z1795	AB-QM NovoCon DN 100 HF 59,0 m³/h	flanșă	003Z8540	NovoCon M	187F3780	Sono S30 DN 100 Qp 60,0 m³/h	flanșă	/	187F3419	087G6055
003Z0705	AB-QM DN 125 90,0 m³/h	flanșă	003Z8560	NovoCon L	187F3530	SONO 3500 CT DN 100 Qp 60,0 m³/h	flanșă	/	187F3419	087G6055
003Z0715	AB-QM DN 125 HF 110,0 m³/h	flanșă	003Z8560	NovoCon L	187F3530	SONO 3500 CT DN 100 Qp 60,0 m³/h	flanșă	/	187F3419	087G6055
003Z0706	AB-QM DN 150 150,0 m³/h	flanșă	003Z8560	NovoCon L	187F3531	SONO 3500 CT DN 125 Qp 100,0 m³/h	flanșă	/	187F3419	087G6056
003Z0716	AB-QM DN 150 HF 190,0 m³/h	flanșă	003Z8560	NovoCon L	187F3531	SONO 3500 CT DN 125 Qp 100,0 m³/h	flanșă	/	187F3419	087G6056
003Z0707	AB-QM DN 200 220,0 m³/h	flanșă	003Z8563	NovoCon XL	187F3531	SONO 3500 CT DN 125 Qp 100,0 m³/h	flanșă	/	187F3419	087G6056
003Z0717	AB-QM DN 200 HF 285,0 m³/h	flanșă	003Z8563	NovoCon XL	187F3532	SONO 3500 CT DN 150 Qp 150,0 m³/h	flanșă	/	187F3419	087G6056
003Z0708	AB-QM DN 250 300,0 m³/h	flanșă	003Z8563	NovoCon XL	187F3532	SONO 3500 CT DN 150 Qp 150,0 m³/h	flanșă	/	187F3419	087G6059
003Z0718	AB-QM DN 250 HF 370,0 m³/h	flanșă	003Z8563	NovoCon XL	187F3532	SONO 3500 CT DN 150 Qp 150,0 m³/h	flanșă	/	187F3419	087G6059

\* Cablu IO cu senzor de suprafață (Pt1000)

**Date tehnice**
**NovoCon® S**

Domeniu de alimentare cu energie	24 V c.a./c.c., 50/60 Hz*
Putere consumată	Funcționare: 2,7 VA la 24 V c.a./1,2 W la 24 V c.c. Standby: 1,8 VA la 24 V c.a./0,7 W la 24 V c.c.
Clasă de protecție	III Tensiune de siguranță foarte mică
Semnal de comandă NovoCon® S	BACnet MS/TP, Modbus RTU 0 – 10 V c.c., 0 – 5 V c.c., 2 – 10 V c.c., 5 – 10 V c.c., 2 – 6 V c.c., 6 – 10 V c.c., 0 – 20 mA, 4 – 20 mA
Impedanță	R <sub>in</sub> AI: 0 > 100 kΩ (V); 500 Ω (mA)
	R <sub>out</sub> AO: 1.500 Ω
Selecții viteză servomotor (de la deschis la închis)	3 sec/mm, 6 sec/mm, 12 sec/mm, 24 sec/mm, timp constant
Cursă	7 mm
Forță	90 N
Precizia poziției	±0,05 mm
Domeniu temp. ambiantă	-10 °C până la 50 °C
Umiditate ambiantă	Umid. rel. 98%, fără condens (conform cu EN 60730-1)
Temp. max. agent de lucru	120 °C
Domeniu de temp., depozitare	-40 – 70 °C
Grad de protecție	IP 54 (IP 40 în poziție răsturnată)
Greutate	0,4 kg

\* NovoCon® S este proiectat să funcționeze la deviații de putere de până la ±25%.

**Date BACnet**

Tip	Descriere
Profil aparat BACnet	Regulator special pentru aplicații BACnet (B-ASC)
Protocol BACnet	BACnet Master Slave/trecere token (MS/TP)
Viteze Baud acceptate de BACnet	Detectarea automată a vitezei Baud* 9.600 bps/19.200 bps/38.400 bps/56.700 bps/ 76.800 bps/115.200 bps

**Date Modbus RTU**

Viteze Baud acceptate	Detectarea automată a vitezei Baud* 9.600 bps/19.200 bps/38.400 bps/56.700 bps/ 76.800 bps/115.200 bps
Moduri de transmisie acceptate	Paritate: Fără (1-8-N-2)/Impar (1-8-O-1)/Par (1-8-E-1)/Fără (1-8-N-1)/Paritate automată* Format date: Paritate (Bit pornire – Biți date – Paritate – Biți oprire)

\*Implicit

**NovoCon® M**

Alimentare cu energie	V	24 ±25% c.a./c.c.
Putere consumată	în funcționare	VA < 3,5 la 24 V c.a./< 2,0 la 24 V c.c.
	în standby	W 2,0 c.a./0,9 c.c.
Frecvență	Hz	50/60 ±10%
Semnal de comandă	V c.c.	BACnet MS/TP, Modbus RTU, 0 – 10, 0 – 5, 2 – 10, 5 – 10, 2 – 6, 6 – 10
	mA	0 – 20, 4 – 20
Impedanță		R <sub>in</sub> 90 kΩ (V). 500 Ω (mA)
		R <sub>out</sub> 250 Ω
Forță de închidere	N	550
Cursă maximă	mm	20
Precizia poziției	mm	±0,2
Selecții viteză servomotor (de la deschis la închis)	s/mm	3, 6, 12, 24, Timp constant
Temperatură max. agent de lucru		120
Temperatură ambiantă	°C	-10 ... 50
Temperatură de depozitare și transport		-40 ... 70
Umiditate ambiantă		Umid. rel. 5 – 95%, fără condens (conform cu EN 60730-1)
Clasă de protecție		III
Grad de protecție		IP 54
Greutate	kg	0,5

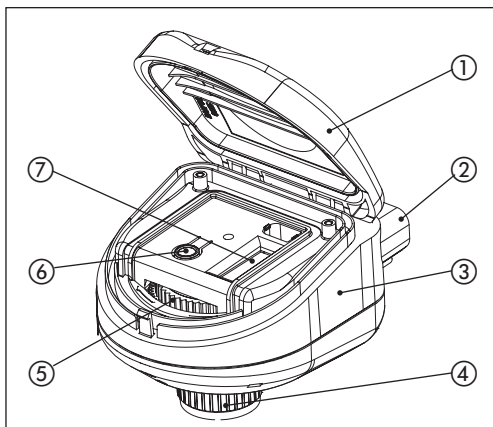
**Date tehnice (continuare)**
**NovoCon® L, XL**

Tip servomotor		NovoCon® L	NovoCon® L SD	NovoCon® L SU	NovoCon® XL
Alimentare cu energie	V	24; +10 ... -15%; c.a./c.c.			
Putere consumată	Funcționare	9,6 VA la 24 V c.a./ 7,2 W la 24 V c.c.	14,4 VA la 24 V c.a./ 12 W la 24 V c.c.	14,4 VA la 24 V c.a./ 12 W la 24 V c.c.	13,9 VA la 24 V c.a./ 10,8 W la 24 V c.c.
	Mod standby	1,7 VA la 24 V c.a./0,7 W la 24 V c.c.			
Frecvență	Hz	50/60			
Semnal de comandă	V c.c.	BACnet MS/TP, Modbus RTU, 0 – 10, 0 – 5, 2 – 10, 5 – 10, 2 – 6, 6 – 10			
	mA	0 – 20, 4 – 20			
Impedanță		Rin 90 kΩ (V). 500 Ω (mA)			
		Rout 250 Ω			
Precizia poziției	mm	±1			±1,8
Selecții viteză servomotor (de la deschis la închis)	s/mm	3, 6, 12, 24, Timp constant			
Temperatură max. agent de lucru	°C	120			
Temperatură ambiantă		-10 ... 50			
Temperatură de depozitare și transport		-40 ... 70 (peste 50 °C, mai puțin de 3 zile)			
Umiditate ambiantă		Umid. rel. 5 – 95%, fără condens (conform cu EN 60730-1)			
Forță de închidere	N	2.000			4.000
Cursă maximă	mm	50			80
Clasă de protecție		III			
Grad de protecție		IP 54			
Greutate	kg	5,4	9,6	8,9	6,3
Funcție de siguranță		-	Da		-
Funcție de siguranță în timpul execuției/ Cursă de 32 mm	s	-	120		-
Funcționare manuală		Electrică și mecanică	Electrică și mecanică	Electrică și mecanică	Electrică și mecanică
Răspuns la pană de curent		Tija rămâne în ultima poziție	Funcție de siguranță Jos, împinge tija în jos	Funcție de siguranță Deschis, trage tija în sus	Tija rămâne în ultima poziție



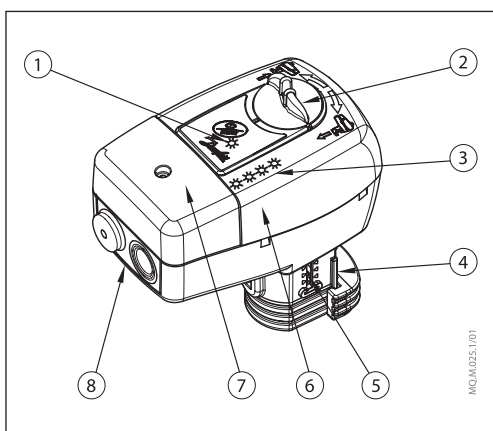
Design

**NovoCon® S**



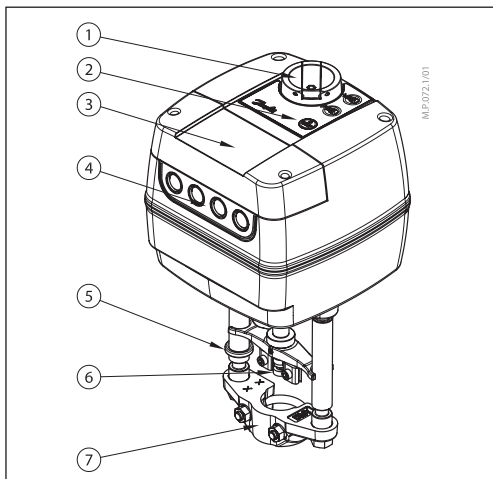
1. Capac detașabil
2. Racorduri magistrală și alimentare
3. LED de stare
4. Inel de blocare
5. Control manual
6. Buton de resetare
7. Comutatoare DIP

**NovoCon® M**



1. LED comunicație
2. Buton cu funcționare manuală
3. Butoane și LED de stare
4. Conector vană
5. Indicator de poziție
6. Comutatoare DIP (sub capac)
7. Capac de service
8. Suport demontabil presetupă

**NovoCon® L, XL**



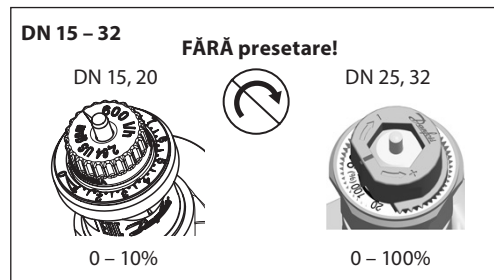
1. Buton cu funcționare manuală
2. Butoane și LED de stare
3. Capac de service
4. Suport demontabil presetupă
5. Inel de indicare a poziției finale
6. Conector tijă
7. Conector vană

**Instalare și orientare**
**NovoCon® S**

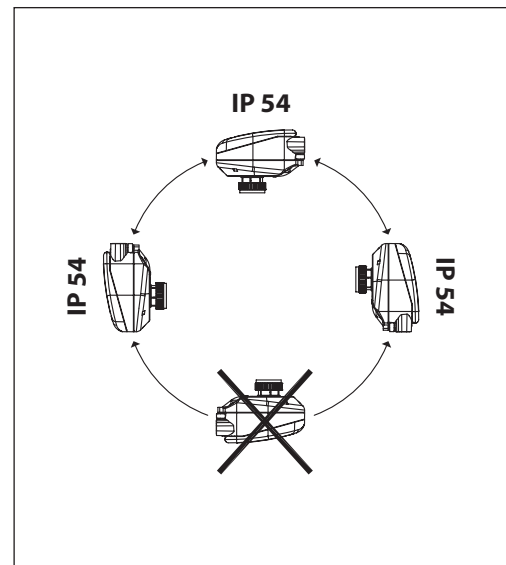
NovoCon® S poate fi montat în orice poziție. Însă, orientarea de montaj influențează clasa IP. Utilizarea NovoCon® S răsturnat în aplicațiile de răcire nu este recomandată din cauza lipsei de rezistență la pătrunderea lichidului (se poate obține numai IP40). Consultați imaginea.

**Notă!**

Clasificarea IP valabilă numai atunci când cablul sau fișele sunt prezente în toate conexiunile.



Nu trebuie efectuată nicio presetare pentru vanele AB-QM. Vana trebuie setată la poziția complet deschisă (10 = AB-QM 4,0, 100% = AB-QM)


**NovoCon® M**

Pentru montarea servomotorului pe vană sunt necesare scule. Este permisă montarea vanei cu servomotorul în poziție orizontală sau orientată în sus. Nu este permisă montarea vanei cu servomotorul orientat în jos.

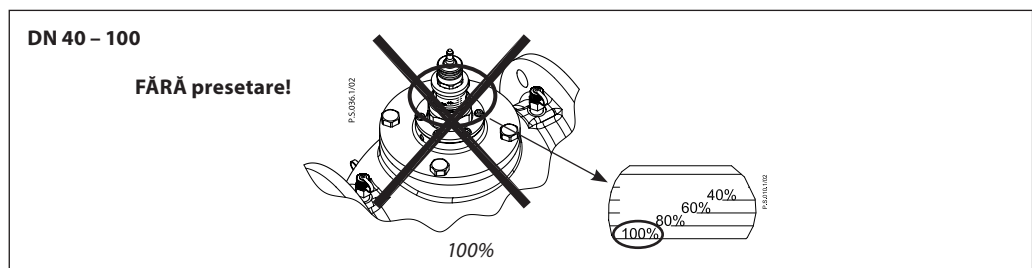
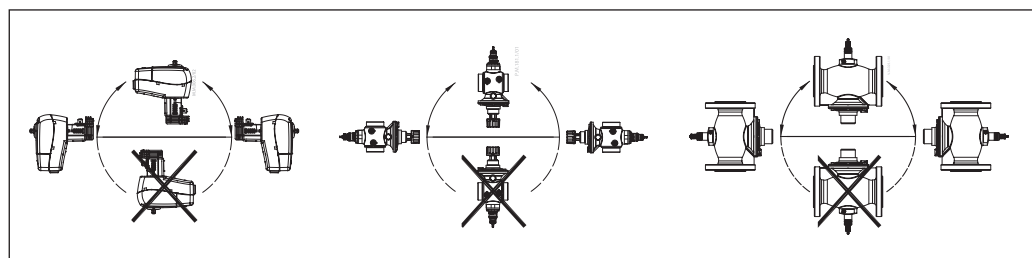
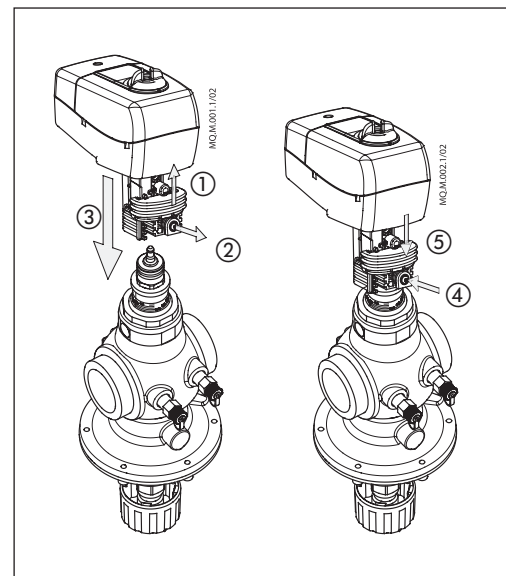
Servomotorul nu trebuie instalat într-o atmosferă explozivă, la o temperatură ambiantă mai mică de 0 °C sau mai mare de 50 °C. Nu trebuie supus jeturilor de aburi, de apă sau lichidului care picură.

**Notă:** Servomotorul poate fi rotit cu până la 360° față de tija vanei, prin slăbirea elementului de fixare. După ce servomotorul a fost amplasat, strângeți la loc elementul de fixare.

**Notă:** Cablul și presetupa/garnitura utilizată nu trebuie să compromită gradul de protecție IP al servomotorului. Nu trebuie să se formeze presiune mecanică pe conectori.

Garnitura de cauciuc pentru etanșarea cablului furnizată din fabrică nu compromite gradul de protecție IP, însă nu asigură eliberarea completă de tensiuni mecanice conform directivei pentru tensiuni joase (LVD).

Respectați regulile și reglementările locale.



**Montarea (continuare)**
**NovoCon® L, XL**
**Mecanică**

Verificați pozițiile de instalare permise pentru vană și servomotor. Servomotorul poate fi instalat în toate pozițiile (a se vedea mai jos).

Instalarea ansamblului servomotorului este certificată pentru amplasare în interiorul plenumului de aer. Pentru montarea servomotorului pe corpul vanei, utilizați o cheie imbus M8/SW13 (nu este inclusă). Lăsați spațiu suficient pentru efectuarea întreținerii. Pentru a conecta vana și tijele servomotorului, utilizați cheia imbus de 4 mm (nu este inclusă). Servomotorul este prevăzut cu inele de indicare a poziției, care trebuie apropiate înainte de conectarea electrică; după ciclul de calibrare, acestea indică pozițiile de capăt de cursă.

**Conexiuni electrice**

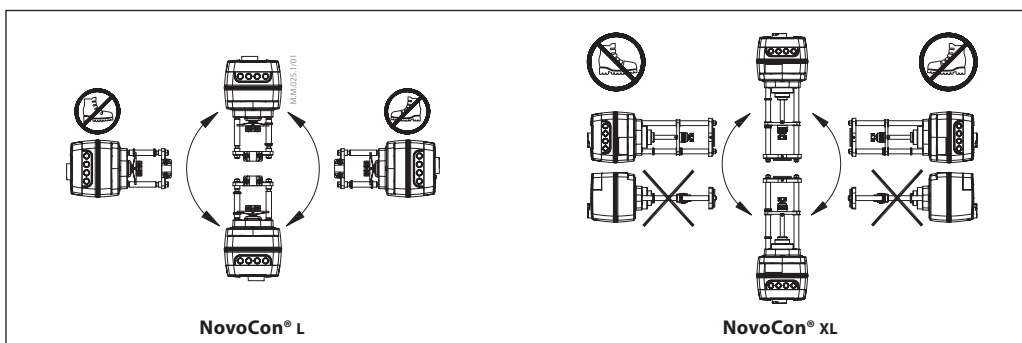
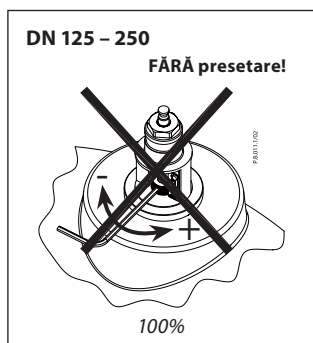
Conexiunile electrice pot fi accesate prin scoaterea capacului de service.

**NovoCon® L/XL**

Există patru intrări pentru cablu

- (1) M16x1,5
- (2) M20x1,5
- (1) ½"

Notă: pentru a menține clasificarea carcasei, trebuie instalați conectori electrici corespunzători. Respectați regulile și reglementările locale.


**Comutatoarele DIP**
**Setările comutatorului DIP**
**NovoCon® S, L, XL**

Comutatoarele DIP situate sub carcasă se folosesc pentru atribuirea manuală a adresei. Șuntul electric de lângă conectori se folosește pentru setarea rezistorului bornei.

BACnet: Funcția autoadresare MAC este implicită. Pentru atribuirea manuală a adresei MAC, folosiți comutatoarele DIP.

Modbus: Atribuirea manuală a adresei MAC este implicită. Autoadresarea nu este disponibilă pentru Modbus. Cu toate acestea, dacă a fost atribuită o adresă în BACnet înainte de a comuta la Modbus, adresa va fi utilizată și în Modbus, în cazul în care comutatoarele DIP sunt lăsate în pozițiile implicite.

Comutator DIP	Nume configurație	Stare OPRIT (implicit)	Stare PORNIT																				
1. <table border="1" style="display: inline-table; vertical-align: middle;"><tr><td>1</td><td>2</td><td>3</td><td>4</td><td>5</td><td>6</td><td>7</td><td>8</td><td>9</td><td>10</td></tr><tr><td style="background-color: black;"></td><td></td><td></td><td></td><td></td><td></td><td></td><td></td><td></td><td></td></tr></table> PORNIT OPRIT	1	2	3	4	5	6	7	8	9	10											Adresă BACnet/ID unitate Modbus bit 0	Logic „0”	Logic „1”
1	2	3	4	5	6	7	8	9	10														
2. <table border="1" style="display: inline-table; vertical-align: middle;"><tr><td>1</td><td>2</td><td>3</td><td>4</td><td>5</td><td>6</td><td>7</td><td>8</td><td>9</td><td>10</td></tr><tr><td></td><td style="background-color: black;"></td><td></td><td></td><td></td><td></td><td></td><td></td><td></td><td></td></tr></table> PORNIT OPRIT	1	2	3	4	5	6	7	8	9	10											Adresă BACnet/ID unitate Modbus bit 1	Logic „0”	Logic „1”
1	2	3	4	5	6	7	8	9	10														
3. <table border="1" style="display: inline-table; vertical-align: middle;"><tr><td>1</td><td>2</td><td>3</td><td>4</td><td>5</td><td>6</td><td>7</td><td>8</td><td>9</td><td>10</td></tr><tr><td></td><td></td><td style="background-color: black;"></td><td></td><td></td><td></td><td></td><td></td><td></td><td></td></tr></table> PORNIT OPRIT	1	2	3	4	5	6	7	8	9	10											Adresă BACnet/ID unitate Modbus bit 2	Logic „0”	Logic „1”
1	2	3	4	5	6	7	8	9	10														
4. <table border="1" style="display: inline-table; vertical-align: middle;"><tr><td>1</td><td>2</td><td>3</td><td>4</td><td>5</td><td>6</td><td>7</td><td>8</td><td>9</td><td>10</td></tr><tr><td></td><td></td><td></td><td style="background-color: black;"></td><td></td><td></td><td></td><td></td><td></td><td></td></tr></table> PORNIT OPRIT	1	2	3	4	5	6	7	8	9	10											Adresă BACnet/ID unitate Modbus bit 3	Logic „0”	Logic „1”
1	2	3	4	5	6	7	8	9	10														
5. <table border="1" style="display: inline-table; vertical-align: middle;"><tr><td>1</td><td>2</td><td>3</td><td>4</td><td>5</td><td>6</td><td>7</td><td>8</td><td>9</td><td>10</td></tr><tr><td></td><td></td><td></td><td></td><td style="background-color: black;"></td><td></td><td></td><td></td><td></td><td></td></tr></table> PORNIT OPRIT	1	2	3	4	5	6	7	8	9	10											Adresă BACnet/ID unitate Modbus bit 4	Logic „0”	Logic „1”
1	2	3	4	5	6	7	8	9	10														
6. <table border="1" style="display: inline-table; vertical-align: middle;"><tr><td>1</td><td>2</td><td>3</td><td>4</td><td>5</td><td>6</td><td>7</td><td>8</td><td>9</td><td>10</td></tr><tr><td></td><td></td><td></td><td></td><td></td><td style="background-color: black;"></td><td></td><td></td><td></td><td></td></tr></table> PORNIT OPRIT	1	2	3	4	5	6	7	8	9	10											Adresă BACnet/ID unitate Modbus bit 5	Logic „0”	Logic „1”
1	2	3	4	5	6	7	8	9	10														
7. <table border="1" style="display: inline-table; vertical-align: middle;"><tr><td>1</td><td>2</td><td>3</td><td>4</td><td>5</td><td>6</td><td>7</td><td>8</td><td>9</td><td>10</td></tr><tr><td></td><td></td><td></td><td></td><td></td><td></td><td style="background-color: black;"></td><td></td><td></td><td></td></tr></table> PORNIT OPRIT	1	2	3	4	5	6	7	8	9	10											Adresă BACnet/ID unitate Modbus bit 6	Logic „0”	Logic „1”
1	2	3	4	5	6	7	8	9	10														
8. <table border="1" style="display: inline-table; vertical-align: middle;"><tr><td>1</td><td>2</td><td>3</td><td>4</td><td>5</td><td>6</td><td>7</td><td>8</td><td>9</td><td>10</td></tr><tr><td></td><td></td><td></td><td></td><td></td><td></td><td></td><td style="background-color: black;"></td><td></td><td></td></tr></table> PORNIT OPRIT	1	2	3	4	5	6	7	8	9	10											Rezistor terminație (120 Ω)	Nu terminație	Rezistor terminație activat <sup>1)</sup>
1	2	3	4	5	6	7	8	9	10														
9. <table border="1" style="display: inline-table; vertical-align: middle;"><tr><td>1</td><td>2</td><td>3</td><td>4</td><td>5</td><td>6</td><td>7</td><td>8</td><td>9</td><td>10</td></tr><tr><td></td><td></td><td></td><td></td><td></td><td></td><td></td><td></td><td style="background-color: black;"></td><td></td></tr></table> PORNIT OPRIT	1	2	3	4	5	6	7	8	9	10												Neutilizat	
1	2	3	4	5	6	7	8	9	10														
10. <table border="1" style="display: inline-table; vertical-align: middle;"><tr><td>1</td><td>2</td><td>3</td><td>4</td><td>5</td><td>6</td><td>7</td><td>8</td><td>9</td><td>10</td></tr><tr><td></td><td></td><td></td><td></td><td></td><td></td><td></td><td></td><td></td><td style="background-color: black;"></td></tr></table> PORNIT OPRIT	1	2	3	4	5	6	7	8	9	10											-	BACnet MS/TP <sup>2)</sup>	Modbus RTU <sup>2)</sup>
1	2	3	4	5	6	7	8	9	10														

<sup>1)</sup> Servomotorul are un rezistor, comutatorul DIP nr. 8, care poate fi activat la ultimul servomotor al magistralei pentru terminație corectă a magistralei.

<sup>2)</sup> Dacă protocolul se schimbă pe comutatorul DIP nr. 10, este nevoie de un ciclu de putere pentru ca servomotorul să adopte protocolul nou selectat.

**Setările comutatorului DIP**  
*(continuare)*
**NovoCon® M**

BACnet: Funcția autoadresare MAC este implicită. Pentru atribuirea manuală a adresei MAC, folosiți întrerupătoarele DIP.

Modbus: Atribuirea manuală a adresei MAC este implicită. Autoadresarea nu este disponibilă pentru Modbus. Cu toate acestea, dacă a fost atribuită o adresă în BACnet înainte de a comuta la Modbus, adresa va fi utilizată și în Modbus, în cazul în care comutatoarele DIP sunt lăsate în pozițiile implicite.

Comutator DIP		Nume configurație	Stare OPRIT (implicit)	Stare PORNIT																	
1.	<table border="1"> <tr><td>1</td><td>2</td><td>3</td><td>4</td><td>5</td><td>6</td><td>7</td><td>8</td></tr> <tr><td>■</td><td></td><td></td><td></td><td></td><td></td><td></td><td></td></tr> </table>	1	2	3	4	5	6	7	8	■								R <input type="checkbox"/> PORNIT <input type="checkbox"/> OPRIT	Adresă BACnet/ID unitate Modbus bit 0	Logic „0”	Logic „1”
1	2	3	4	5	6	7	8														
■																					
2.	<table border="1"> <tr><td>1</td><td>2</td><td>3</td><td>4</td><td>5</td><td>6</td><td>7</td><td>8</td></tr> <tr><td></td><td>■</td><td></td><td></td><td></td><td></td><td></td><td></td></tr> </table>	1	2	3	4	5	6	7	8		■							R <input type="checkbox"/> PORNIT <input type="checkbox"/> OPRIT	Adresă BACnet/ID unitate Modbus bit 1	Logic „0”	Logic „1”
1	2	3	4	5	6	7	8														
	■																				
3.	<table border="1"> <tr><td>1</td><td>2</td><td>3</td><td>4</td><td>5</td><td>6</td><td>7</td><td>8</td></tr> <tr><td></td><td></td><td>■</td><td></td><td></td><td></td><td></td><td></td></tr> </table>	1	2	3	4	5	6	7	8			■						R <input type="checkbox"/> PORNIT <input type="checkbox"/> OPRIT	Adresă BACnet/ID unitate Modbus bit 2	Logic „0”	Logic „1”
1	2	3	4	5	6	7	8														
		■																			
4.	<table border="1"> <tr><td>1</td><td>2</td><td>3</td><td>4</td><td>5</td><td>6</td><td>7</td><td>8</td></tr> <tr><td></td><td></td><td></td><td>■</td><td></td><td></td><td></td><td></td></tr> </table>	1	2	3	4	5	6	7	8				■					R <input type="checkbox"/> PORNIT <input type="checkbox"/> OPRIT	Adresă BACnet/ID unitate Modbus bit 3	Logic „0”	Logic „1”
1	2	3	4	5	6	7	8														
			■																		
5.	<table border="1"> <tr><td>1</td><td>2</td><td>3</td><td>4</td><td>5</td><td>6</td><td>7</td><td>8</td></tr> <tr><td></td><td></td><td></td><td></td><td>■</td><td></td><td></td><td></td></tr> </table>	1	2	3	4	5	6	7	8					■				R <input type="checkbox"/> PORNIT <input type="checkbox"/> OPRIT	Adresă BACnet/ID unitate Modbus bit 4	Logic „0”	Logic „1”
1	2	3	4	5	6	7	8														
				■																	
6.	<table border="1"> <tr><td>1</td><td>2</td><td>3</td><td>4</td><td>5</td><td>6</td><td>7</td><td>8</td></tr> <tr><td></td><td></td><td></td><td></td><td></td><td>■</td><td></td><td></td></tr> </table>	1	2	3	4	5	6	7	8						■			R <input type="checkbox"/> PORNIT <input type="checkbox"/> OPRIT	Adresă BACnet/ID unitate Modbus bit 5	Logic „0”	Logic „1”
1	2	3	4	5	6	7	8														
					■																
7.	<table border="1"> <tr><td>1</td><td>2</td><td>3</td><td>4</td><td>5</td><td>6</td><td>7</td><td>8</td></tr> <tr><td></td><td></td><td></td><td></td><td></td><td></td><td>■</td><td></td></tr> </table>	1	2	3	4	5	6	7	8							■		R <input type="checkbox"/> PORNIT <input type="checkbox"/> OPRIT	Adresă BACnet/ID unitate Modbus bit 6	Logic „0”	Logic „1”
1	2	3	4	5	6	7	8														
						■															
8.	<table border="1"> <tr><td>1</td><td>2</td><td>3</td><td>4</td><td>5</td><td>6</td><td>7</td><td>8</td></tr> <tr><td></td><td></td><td></td><td></td><td></td><td></td><td></td><td>■</td></tr> </table>	1	2	3	4	5	6	7	8								■	R <input type="checkbox"/> PORNIT <input type="checkbox"/> OPRIT	-	BACnet MS/TP <sup>2)</sup>	Modbus RTU <sup>2)</sup>
1	2	3	4	5	6	7	8														
							■														
R.	<table border="1"> <tr><td>1</td><td>2</td><td>3</td><td>4</td><td>5</td><td>6</td><td>7</td><td>8</td></tr> <tr><td></td><td></td><td></td><td></td><td></td><td></td><td></td><td>■</td></tr> </table>	1	2	3	4	5	6	7	8								■	R <input type="checkbox"/> PORNIT <input checked="" type="checkbox"/> OPRIT	Rezistor terminație (120 Ω)	Fără terminație	Rezistor terminație activat <sup>1)</sup>
1	2	3	4	5	6	7	8														
							■														

<sup>1)</sup> Servomotorul are un rezistor aflat între conectori, comutatorul DIP nr. 9 R pornit/oprit, care poate fi activat la ultimul servomotor al magistralei pentru terminația corectă a magistralei.

<sup>2)</sup> Dacă protocolul se schimbă pe comutatorul DIP nr. 8, este nevoie de un ciclu de putere pentru ca servomotorul să adopte protocolul nou selectat.

**Setările comutatorului DIP**  
**- adresare manuală**

Adresa MAC BACnet/ID-ul slave Modbus se setează de la comutatorul DIP 1 – 7.

0 = OPRIT, 1 = PORNIT

Comutator DIP 1, 2, 3, 4															Comutator DIP 5, 6, 7	
0000	1000	0100	1100	0010	1010	0110	1110	0001	1001	0101	1101	0011	1011	0111		1111
0*	1	2	3	4	5	6	7	8	9	10	11	12	13	14	15	000
16	17	18	19	20	21	22	23	24	25	26	27	28	29	30	31	100
32	33	34	35	36	37	38	39	40	41	42	43	44	45	46	47	010
48	49	50	51	52	53	54	55	56	57	58	59	60	61	62	63	110
64	65	66	67	68	69	70	71	72	73	74	75	76	77	78	79	001
80	81	82	83	84	85	86	87	88	89	90	91	92	93	94	95	101
96	97	98	99	100	101	102	103	104	105	106	107	108	109	110	111	011
112	113	114	115	116	117	118	119	120	121	122	123	124	125	126	127*	111

\* Adresele nr. 0 și 127 nu trebuie să fie utilizate.

**Exemplu**

Setarea adresei MAC la 37:

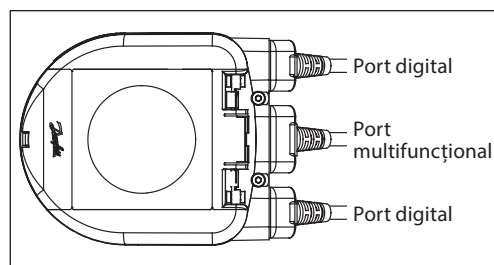
DIP 1	DIP 2	DIP 3	DIP 4	DIP 5	DIP 6	DIP 7
PORNIT	OPRIT	PORNIT	OPRIT	OPRIT	PORNIT	OPRIT

**Cablarea**

**NovoCon® S**

Pentru BACnet MS/TP sau Modbus RTU (RS485) cablarea trebuie realizată în conformitate cu standardul aplicabil ANSI/TIA/EIA-485-A-1998.  
**Se va realiza separarea galvanică pentru segmentele care trec prin clădiri.**  
**Se va folosi o masă comună pentru toate aparatele din aceeași rețea, inclusiv routere, gateway-uri etc.**

Toate conexiunile la magistrală din interiorul cablurilor sunt realizat cu fire răsucite.



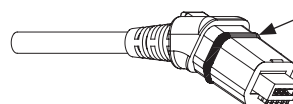
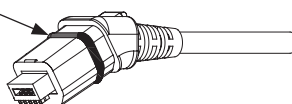
Tipul de cablu folosit pentru cablurile NovoCon® analogice, digitale și de I/O este AWG22/0,32 mm<sup>2</sup>. Dacă se folosesc alte cabluri pentru a extinde lungimea, utilizați un cablu cu pereche de 2 fire răsucite pentru semnalul de magistrală și includeți un cablu de împământare pentru semnalul de magistrală. Tipul de cablu recomandat este AWG22/0,32 mm<sup>2</sup>. Pentru distanțe mari, folosiți un cablu AWG20/0,5 mm<sup>2</sup> sau AWG18/0,75 mm<sup>2</sup>. Caracteristica de impedanță a cablului va fi între 100 – 130 Ω. Capacitatea electrică între conductori va fi mai mică de 100 pF per metru.

Lungimea cablurilor influențează viteza de comunicare. Cablurile mai lungi au viteze Baud mai mici.

Lungimea maximă totală a cablului permisă în rețea este de 1.200 m.

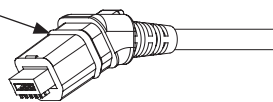
Lăsați o distanță de cel puțin 20 cm între cablurile de linie electrică de 110 V/230 V/400 V și cablurile magistralei. NovoCon® S deține protecție contra cablării incorecte de până la 30 V c.a./c.c. pentru toate cablurile, însă rețineți că, în cazul conectării unui cablu de 30 V c.a. la intrarea analogică, sursa externă de alimentare cu energie va considera acest lucru drept un scurtcircuit și va face să sară siguranța fuzibilă.

**Cablu digital NovoCon® cu conectare în cascadă**

 Garnitură  
O-ring neagră

 Garnitură  
O-ring neagră

Cablul digital cu conectare în cascadă se folosește pentru a conecta sursa de alimentare și BACnet/Modbus între două Aparat NovoCon® S.

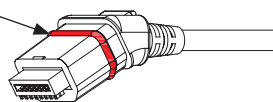
**Cablu digital NovoCon®**

 Garnitură  
O-ring albă


Roșu: Alimentare  
 Negru: Masă comună pentru cablu de alimentare și de semnal către magistrală  
 Verde: „+” cablu de semnal fără inversare  
 Verde/Alb: „-” cablu de semnal cu inversare

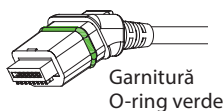
Cablul digital se folosește pentru a conecta NovoCon® la alte aparate BACnet/Modbus. De asemenea, se folosește pentru a conecta NovoCon la un cablu de alimentare/comunicare cu lungime mai mare, diferit de cele corespunzătoare codurilor de vânzare standard.

**Cablu analogic NovoCon®**

 Garnitură  
O-ring roșie


Roșu: Alimentare  
 Negru: Împământare alimentare  
 Gri: Intrare analogică  
 Albastru: Împământare intrare analogică

Cablul analogic se folosește pentru a conecta semnalul de comandă de alimentare și analogic. Cablul analogic se poate folosi și ca un amplificator de tensiune pentru NovoCon® S în rețea.

**Cablu NovoCon® Energy cu senzor de suprafață Pt1000**

 Garnitură  
O-ring verde

**Cablu NovoCon® Energy – senzori de suprafață Pt1000**


**Cablarea** (continuare)

**NovoCon® S** (continuare)

**Cablu NovoCon® Energy cu senzor de temperatură Pt1000 universal**

Garnitură  
O-ring verde

**Cablu NovoCon® Energy** – senzori imersați Pt1000

**Cablu NovoCon® I/O**

Garnitură  
O-ring galbenă

	Roșu	Alimentare 24 V (intrare/ieșire)
	Negru	Împământare alimentare (intrare/ieșire)
	Albastru	Împământare T1, T2, semnal de intrare V/mA și semnal de ieșire V
	Gri	Semnal de intrare V/mA
	Alb	Semnal de ieșire V
	Galben	T1 sau intrare rezistență
	Portocaliu	T2 sau intrare rezistență

Firul roșu și firul negru se pot folosi pentru a amplifica puterea de alimentare pe linie. De asemenea, se pot folosi pentru a alimenta aparate externe; trebuie să se realizeze un calcul separat pentru a se stabili puterea disponibilă.

Pentru a evita scurtcircuitul electric, capetele libere ale cablului trebuie să fie **conectate sau izolate** înainte de a introduce conectorul de racord în servomotorul NovoCon® S.

**Cablu NovoCon® I/O temperatură**

Garnitură  
O-ring albastră

	Roșu	Alimentare 24 V (intrare/ieșire)
	Negru	Împământare alimentare (intrare/ieșire)
	Albastru	Împământare T1, T2, semnal de intrare V/mA și semnal de ieșire V
	Gri	Semnal de intrare V/mA
	Alb	Semnal de ieșire V
	T1	
	T2	

**Aspecte privind cablarea**

**NovoCon® S**

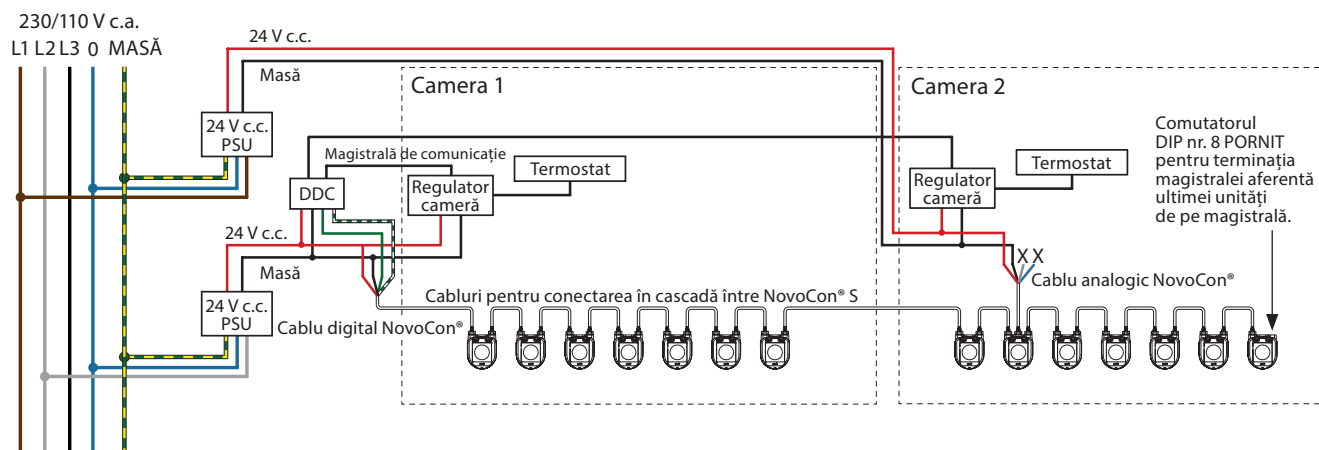
**Factorii importanți în acest caz sunt:**

- masa comună;
- se recomandă o sursă de alimentare cu energie de 24 V c.c.;

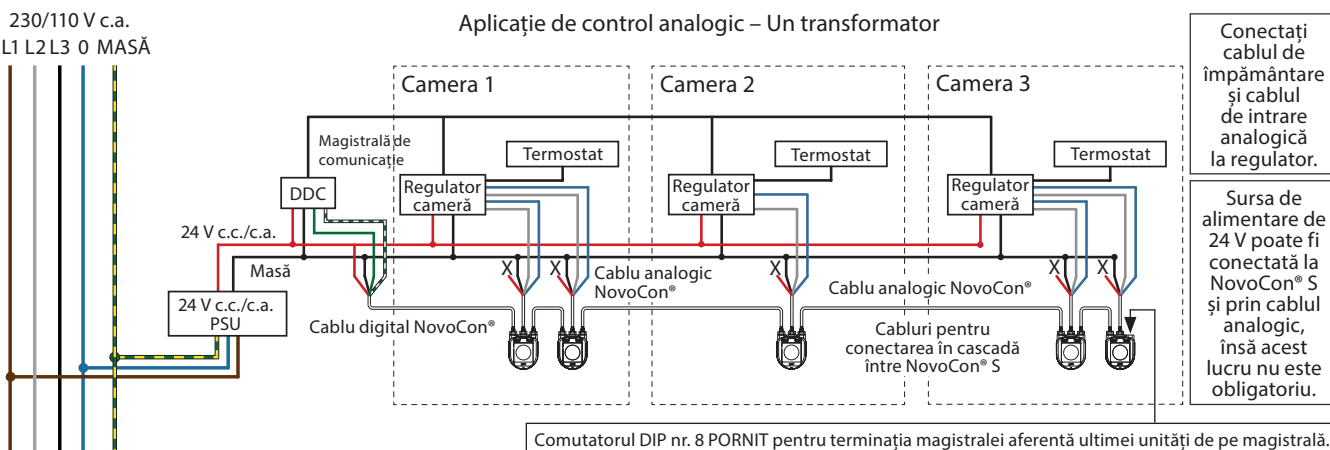
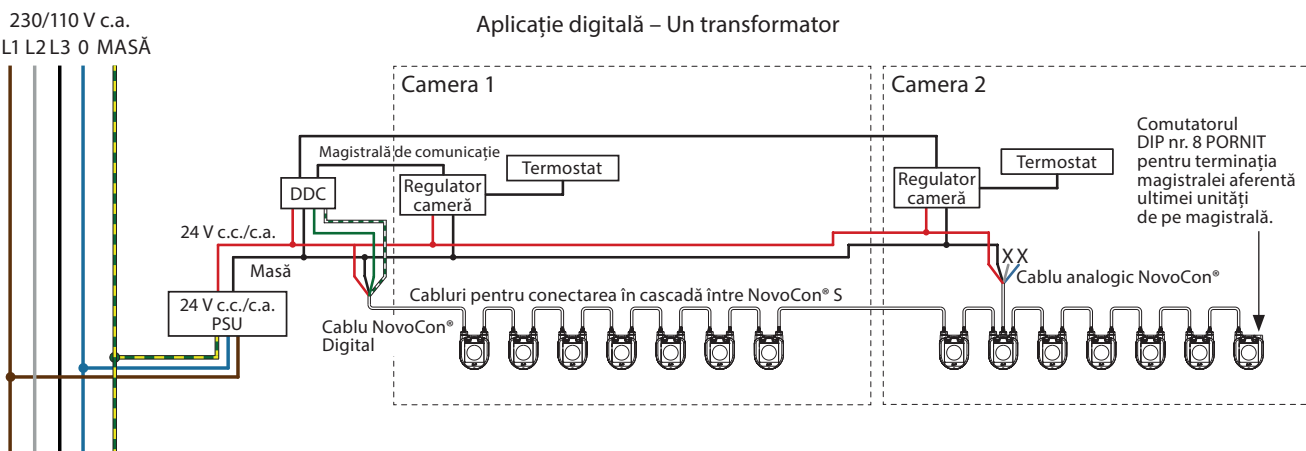
- dacă se folosesc mai multe surse de alimentare cu energie de 24 V c.a., separați sursele de alimentare de 24 V c.a., în cazul în care sursele de alimentare cu energie sunt diferite și/sau se folosesc faze diferite.

**Cablarea cu sursă de alimentare de c.c.: (soluție recomandată)**

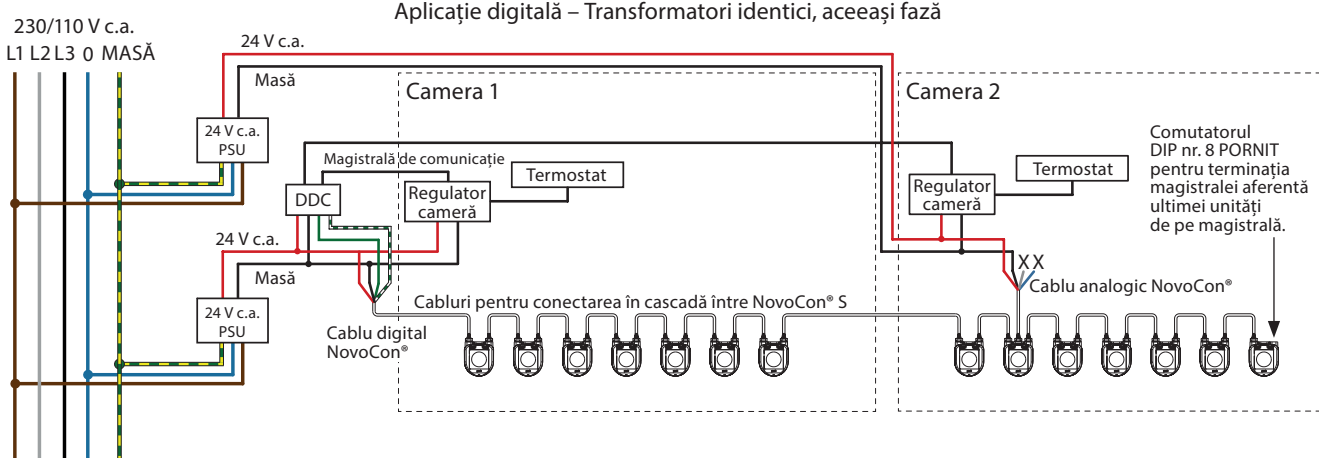
Aplicație digitală – 24 V c.c. – PSU cu capacitate de partajare a puterii, ambele pe aceeași fază sau pe faze diferite.



**Cablarea cu sursă de alimentare de c.c. sau c.a.:**



**Cablarea cu surse de alimentare de c.a.:**

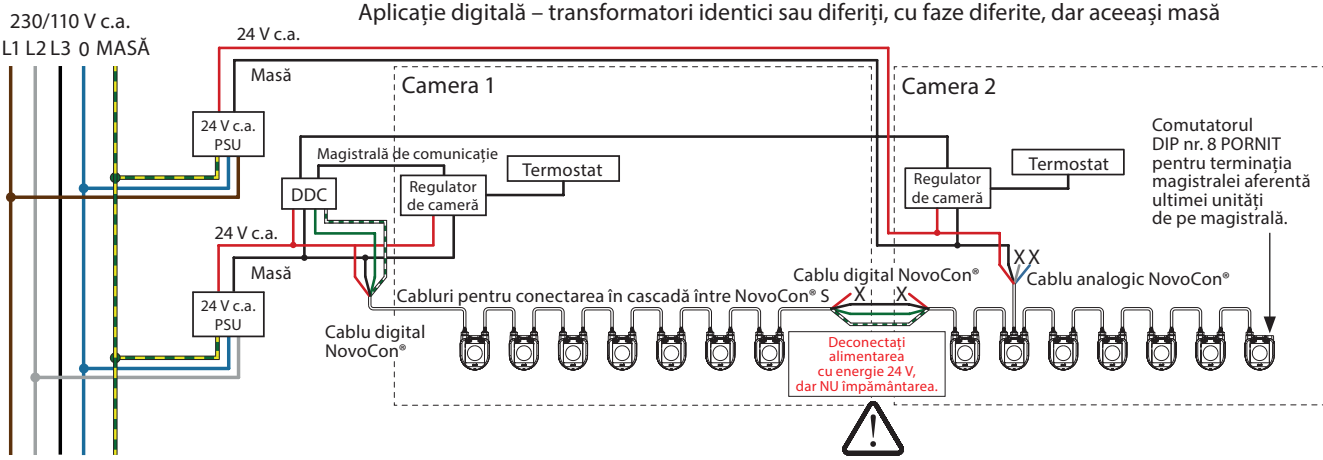


Dacă rețeaua NovoCon® S este prevăzută cu două sau mai multe amplificatoare de curent alternativ, procedați cu atenție când deconectați unul dintre transformatori de la linia de înaltă tensiune. Deoarece servomotoarele NovoCon sunt conectate în cascadă, poate să apară tensiune înaltă în circuitul primar al sursei de alimentare deconectate. Deconectați atât circuitul primar, cât și circuitul secundar ale transformatorului.

Amplificatoarele de curent trebuie să fie protejate contra suprasarcinii, în caz contrar amplificatorul se poate defecta dacă se deconectează unul dintre celelalte amplificatoare din rețea.

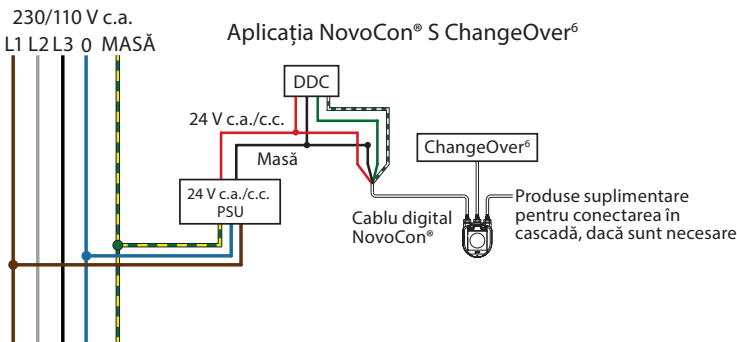
Firele care se termină în „X” trebuie să aibă o terminație corectă.

**Cablarea cu sursă de alimentare de c.a.: (continuare)**

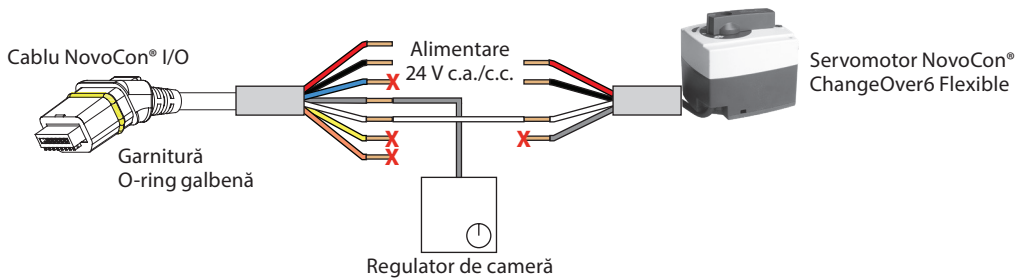


Firele care se termină în „X” trebuie să aibă o terminație corectă.

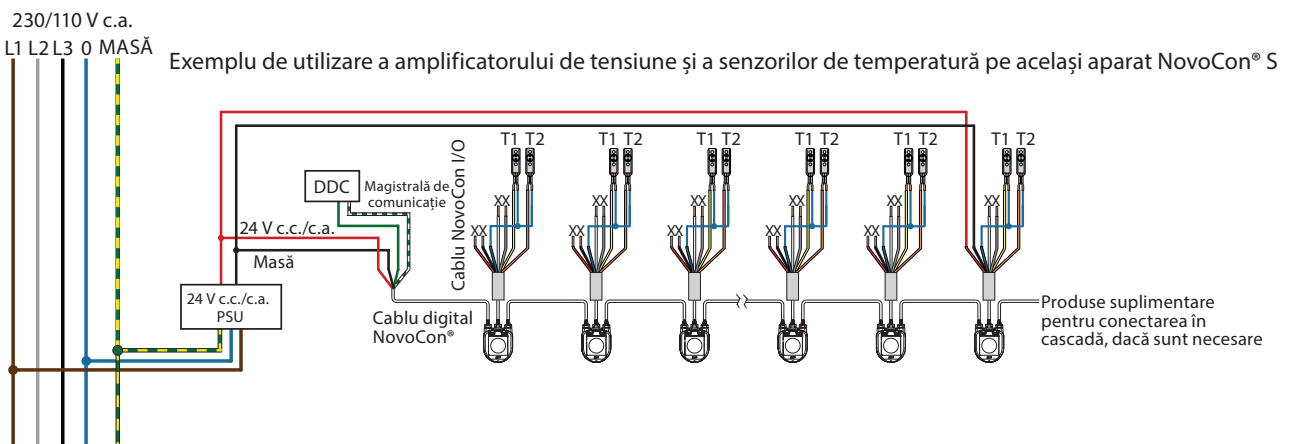
**Aplicația NovoCon® S ChangeOver<sup>6</sup>**



**Cablarea pentru modul CO6 analogic**



**Cablarea pentru aplicații de I/O**



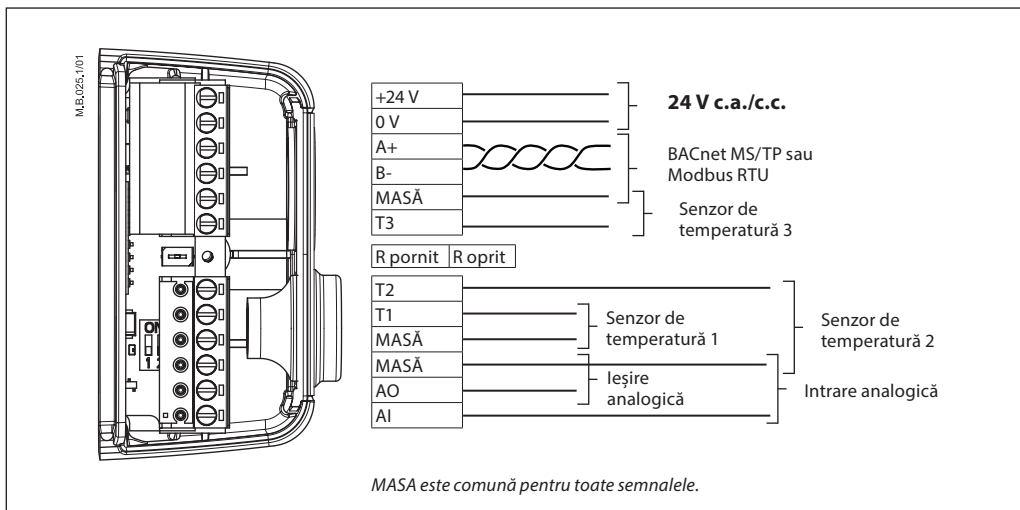


**Cablarea (continuare)**
**NovoCon® M**

Pentru BACnet MS/TP sau Modbus RTU (RS485) cablarea trebuie realizată în conformitate cu standardul aplicabil ANSI/TIA/EIA-485-A-1998. Se va realiza separarea galvanică pentru segmentele care trec prin clădiri. Conexiunea „A” la magistrală este conductorul cu semnal de neinversare, iar „B” este conductorul cu semnal de inversare.

Se va folosi o masă comună pentru toate aparatele din aceeași rețea, inclusiv routere, gateway-uri etc. Tipul de cablu recomandat este AWG22/0,32 mm<sup>2</sup> pereche cu 2 fire răsucite. Pentru distanțe mari, folosiți un cablu AWG20/0,5 mm<sup>2</sup> sau AWG18/0,75 mm<sup>2</sup>. Caracteristica de impedanță a cablului va fi între 100 – 130 Ω. Capacitatea electrică între conductori va fi mai mică de 100 pf per metru. Lungimea cablurilor influențează viteza de comunicare. Cablurile mai lungi au viteze Baud mai mici. Lungimea maximă total a cablului permisă în rețea este de 1.200 m.

Lăsați o distanță de separare de cel puțin 20 cm între cablurile de linie electrică de 110 V/230 V/400 V și cablurile magistralei. NovoCon® M deține protecție contra cablării incorecte de până la 30 V c.a./c.c. pentru toate cablurile, însă rețineți că, în cazul conectării unui cablu de 30 V c.a. la intrarea analogică, sursa externă de alimentare cu energie va considera acest lucru drept un scurtcircuit și va face să sară siguranța fuzibilă.



**Pentru performanțe optime, Danfoss recomandă folosirea NovoCon® M în cadrul propriei sale rețele secundare.**

**Cerințe și recomandări generale:**

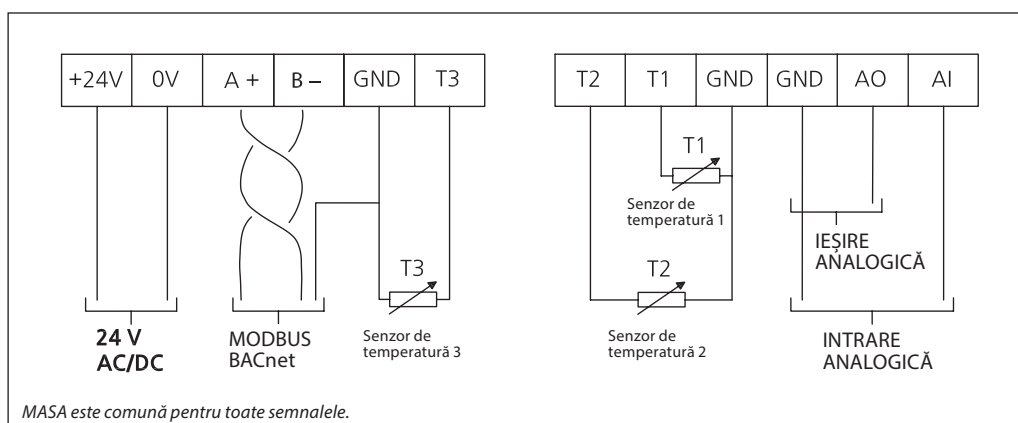
- folosiți rezistorul de terminare (între 2 conectori) la capătul fiecărui cablu cu conectare în cascadă;
- În general, se preferă o singură sursă de alimentare cu energie;
- dacă se folosesc două surse de alimentare cu energie, acestea trebuie să aibă aceeași polaritate și aceeași masă comună;
- se va folosi o masă comună pentru toate aparatele din aceeași rețea secundară, inclusiv routere și gateway-uri;
- se va realiza separarea galvanică pentru segmentele care trec prin clădiri;
- lungimea maximă totală a cablului rețelei secundare este de 1.200 m.

**NovoCon® L, XL**

Pentru BACnet MS/TP sau Modbus RTU (RS485) cablarea trebuie realizată în conformitate cu standardul aplicabil ANSI/TIA/EIA-485-A-1998. Conexiunea „A” la magistrală este conductorul cu semnal de neinversare, iar „B” este conductorul cu semnal de inversare.

NovoCon® L/XL are o sursă de alimentare separată galvanic, dar se recomandă utilizarea unei mase comune pentru toate aparatele din aceeași rețea, inclusiv routere, gateway-uri etc. Caracteristica de impedanță a cablului pentru comunicare va fi între 100 – 130 Ω. Capacitatea electrică între conductori va fi mai mică de 100 pf pe metru. Lungimea cablurilor influențează viteza de comunicare. Cablurile mai lungi au viteze Baud mai mici. Lungimea maximă total a cablului permisă în rețea este de 1.200 m.

Lăsați o distanță de separare de cel puțin 20 cm între cablurile de linie electrică de 110 V/230 V/400 V și cablurile magistralei. NovoCon® L/XL deține protecție contra cablării incorecte de până la 30 V c.a./c.c. pentru toate cablurile, însă rețineți că, în cazul conectării unui cablu de 30 V c.a. la intrarea analogică, sursa externă de alimentare cu energie va considera acest lucru drept un scurtcircuit și va face să sară siguranța fuzibilă.

**Cablarea (continuare)**
**NovoCon® L, XL (continuare)**


**Pentru performanțe optime, Danfoss recomandă folosirea NovoCon® L/XL în cadrul propriei sale rețele secundare.**

**Cerințe și recomandări generale:**

- Folosiți rezistorul de terminare (comutatorul DIP nr. 8) la capătul cablului de conectare în cascadă.
- Lungimea maximă totală a cablului rețelei secundare este de 1.200 m.

**Conecțarea în cascadă și amplificatorul de curent**
**Racordurile în T**

Conexiunile prin racord în T (ramificații) nu sunt recomandate.

În cazul în care se folosesc conexiuni prin racord în T, trebuie să se respecte următoarele limite:

- lungimea maximă a cablului de racord în T: 1,5 m (cel mai scurt cablu digital standard);
- lungimea maximă totală a rețelei: 640 m (+100 m lungime ramificații);
- viteză Baud maximă 76 kb/s<sup>1)</sup>;
- număr maxim de aparate în rețea: 64<sup>1)</sup>;
- cablul principal trebuie să fie standard RS485 pentru magistrală, cu pereche de 2 fire răsucite, grosime minimă AWG22/0,32 mm<sup>2</sup>.

<sup>1)</sup> Dacă folosiți mai puțin de 32 de aparate, puteți încerca să creșteți viteza la 115 kb/s.

**Topologie în stea**

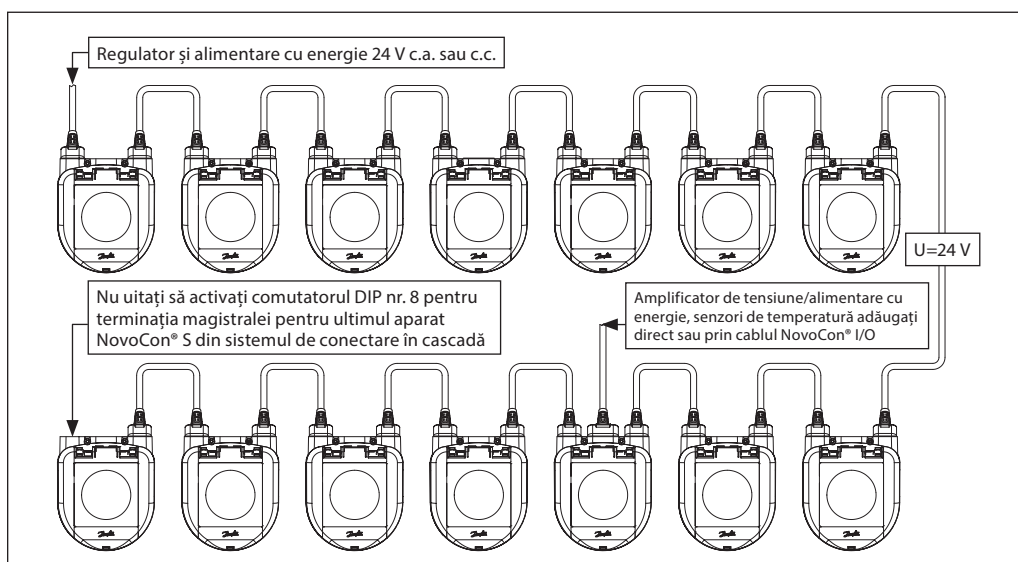
Topologia în stea nu se realizează conform standardului RS485, de aceea, nu trebuie aplicată pentru NovoCon® S, M și L/XL.

**NovoCon® S**
**Sursă de alimentare cu energie de c.c. (recomandat)**

Când se realizează conectarea în cascadă cu 10 m de cablu NovoCon® și dacă se folosește o sursă de alimentare cu energie de 24 V c.c., este nevoie de amplificatoare de tensiune/surse de alimentare suplimentare dacă se depășesc 12 servomotoare NovoCon în serie. Consultați tabelul de mai jos.

**Sursa de alimentare de c.a.**

Când se realizează conectarea în cascadă cu 10 m de cablu NovoCon® și dacă se folosește o sursă de alimentare cu energie de 24 V c.a., este nevoie de amplificatoare de tensiune/surse de alimentare suplimentare dacă se depășesc 7 servomotoare NovoCon în serie. Consultați tabelul de mai jos. Important: Sursa de alimentare cu energie trebuie să poată livra cu 60% mai multă putere decât clasa nominală a NovoCon® S.





**Conectarea în cascadă și amplificatorul de curent**  
(continuare)

**NovoCon® M**

**Sursă de alimentare cu energie de c.c. (recomandat)**

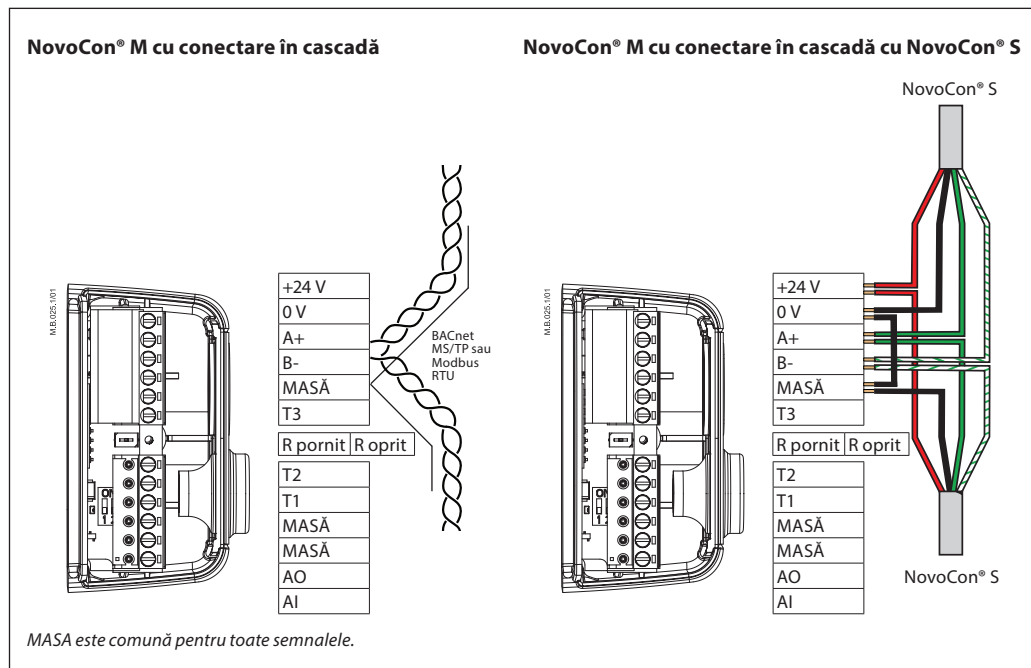
Dacă se realizează conectarea în cascadă cu 10 m de cablu în pereche de 2 fire răsucite AWG20/0,5 mm<sup>2</sup> și dacă se folosește o sursă de alimentare cu energie de 24 V c.c., este nevoie de amplificatoare de tensiune/surse de alimentare suplimentare dacă se depășesc 12 servomotoare NovoCon în serie.

**Sursa de alimentare de c.a.**

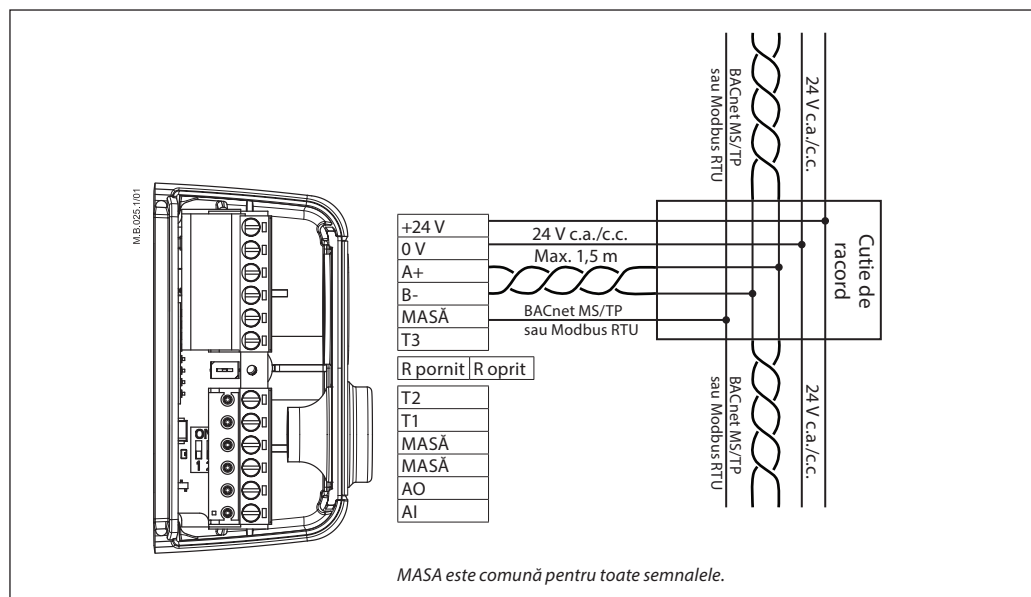
Dacă se realizează conectarea în cascadă cu un cablu în pereche de 2 fire răsucite AWG20/0,5 mm<sup>2</sup> și dacă se folosește o sursă de alimentare cu energie de 24 V c.a., este nevoie de amplificatoare de tensiune/surse de alimentare suplimentare dacă se depășesc 7 servomotoare NovoCon în serie.  
Important: Sursa de alimentare cu energie trebuie să poată livra cu 60% mai multă putere decât clasa nominală a NovoCon® M.

**Asigurați:**

- Masă comună
- Se recomandă o sursă de alimentare cu energie de 24 V c.c.
- Dacă se folosesc mai multe surse de alimentare cu energie de 24 V c.a., separați sursele de alimentare de 24 V c.a., în cazul în care sursele de alimentare cu energie sunt diferite și/sau se folosesc faze diferite.



**Dacă rețeaua NovoCon® M este prevăzută cu două sau mai multe amplificatoare de curent alternativ, procedați cu atenție când deconectați unul dintre transformatori de la linia de înaltă tensiune. Deoarece servomotoarele NovoCon sunt conectate în cascadă, poate să apară tensiune înaltă în circuitul primar al sursei de alimentare deconectate. Deconectați atât circuitul primar, cât și circuitul secundar ale transformatorului. Amplificatoarele de curent trebuie să fie protejate contra suprasarcinii, în caz contrar amplificatorul se poate defecta dacă se deconectează unul dintre celelalte amplificatoare din rețea.**



**Conectarea în cascadă și amplificatorul de curent**  
(continuare)

**NovoCon® L, XL**

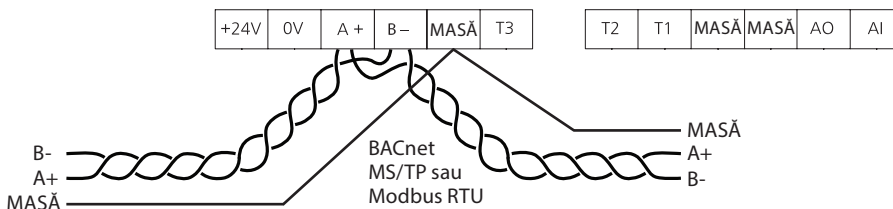
**Sursa de alimentare de c.a.**

Important: Sursa de alimentare cu energie trebuie să poată livra cu 60% mai multă putere decât clasa nominală a NovoCon® L/XL.

**Asigurați:**

- Dacă se folosesc mai multe surse de alimentare cu energie de 24 V c.a., separați sursele de alimentare de 24 V c.a., în cazul în care sursele de alimentare cu energie sunt diferite și/sau se folosesc faze diferite.

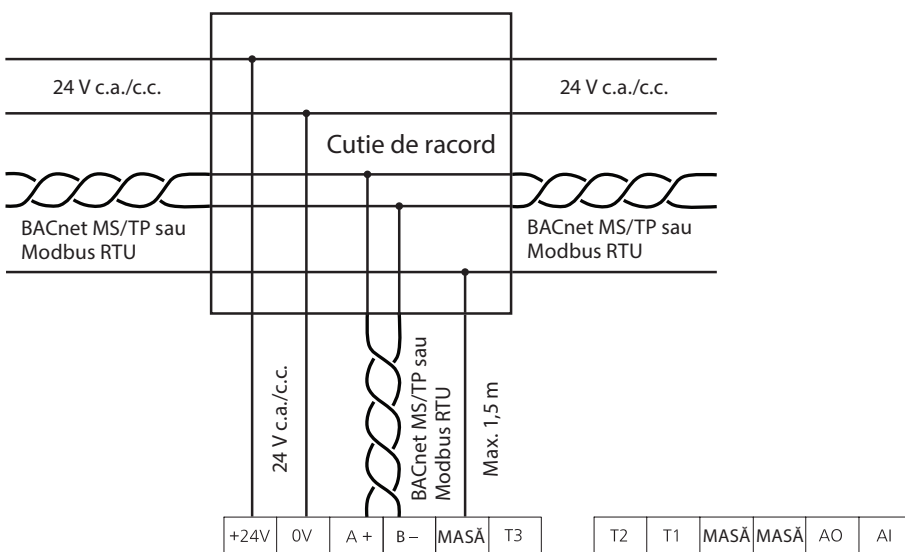
**NovoCon® L/XL cu conectare în cascadă**



MASĂ este comună pentru toate semnalele.



**Dacă rețeaua NovoCon® L/XL este prevăzută cu două sau mai multe amplificatoare de curent alternativ, procedați cu atenție când deconectați unul dintre transformatori de la linia de înaltă tensiune. Deoarece servomotoarele NovoCon sunt conectate în cascadă, poate să apară tensiune înaltă în circuitul primar al sursei de alimentare deconectate. Deconectați atât circuitul primar, cât și circuitul secundar ale transformatorului. Amplificatoarele de curent trebuie să fie protejate contra suprasarcinii, în caz contrar amplificatorul se poate defecta dacă se deconectează unul dintre celelalte amplificatoare din rețea.**



MASĂ este comună pentru toate semnalele.

Afișarea LED-urilor

**NovoCon® S**

**Activitate BACnet/Modbus (RS485)**

**Activitate BACnet/Modbus (RS485)**  
 LED-urile nu luminează: servomotorul nu detectează nicio activitate în rețea.  
 LED-urile se aprind și se sting des, de 10 ori/secundă:  
 funcționarea normală a rețelei – comunicarea este OK.  
 LED-urile se aprind și se sting rar, de 3 ori/secundă, cu lumină verde: Funcționarea normală a rețelei – comunicare de durată mai mare direct cu acest servomotor.

**Activitate BACnet/Modbus (RS485) cu ERORI**  
 LED-urile se aprind și se sting rar, de 3 ori/secundă, cu lumină ROȘIE: Servomotorul detectează activitatea, dar cu erori.  
 LED-urile se aprind și se sting des, de 10 ori/secundă, cu lumină ROȘIE: Comunicarea este OK, DAR este posibil ca un alt aparat să utilizeze aceeași adresă MAC.

**Poziția vanei/servomotorului**

Vana AB-QM este **complet închisă**.

AB-QM este deschisă la 1 – 24% din debitul proiectat.

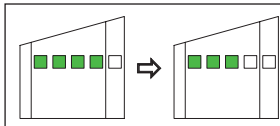
AB-QM este deschisă la 25 – 49% din debitul proiectat.

AB-QM este deschisă la 50 – 74% din debitul proiectat.

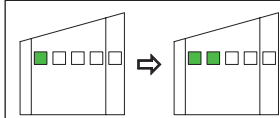
AB-QM este deschisă la 75 – 99% din debitul proiectat.

Vana AB-QM este deschisă la 100% din debitul proiectat.

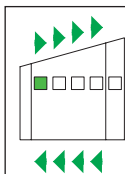
**Funcția de spălare este activă**  
 Toate LED-urile se aprind/se sting la anumite intervale.

**Afișarea LED-urilor (continuare)**
**NovoCon® S (continuare)**
**Mișcarea vanei/servomotorului**

**NovoCon® S închide vana**

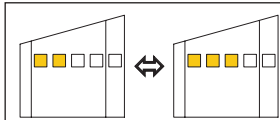
Toate LED-urile verzi SE APRIND, apoi SE STING pe rând (în mod repetat).


**NovoCon® S deschide vana**

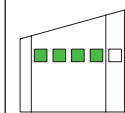
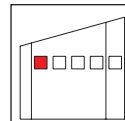
Toate LED-urile verzi SE STING, apoi SE APRIND pe rând (în mod repetat).


**NovoCon® S se calibrează**

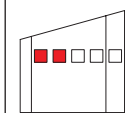
Lumina verde se deplasează pas cu pas înainte și înapoi.


**Purjarea aerului este activă**

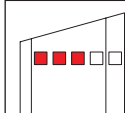
LED-urile galbene SE APRIND pe rând, apoi SE STING pe rând (în mod repetat).

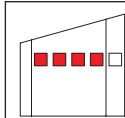
**Informații de la servomotor**

**Funcție de clipire**, toate LED-urile verzi se aprind/se sting. Această funcție se folosește pentru a identifica fiecare servomotor din cadrul magistralei.

**Eroare la închidere**

Este posibil să fi rămas reziduuri sub conul vanei AB-QM. Spălarea poate rezolva problema.

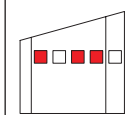

**Temperatura din rețeaua NovoCon® S depășește domeniul recomandat**

LED-urile comută între indicarea alarmelor și indicarea funcționării normale. Este posibil ca temperatura ambiantă să fi depășit 60 °C.

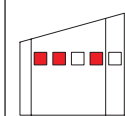

**Eroare internă NovoCon® S**

 LED-urile comută între indicarea alarmelor și indicarea funcționării normale. Încercați:  
 A: să recalibrați.  
 B: să opriți și să porniți alimentarea cu energie.  
 C: dacă eroarea nu dispăre, este posibil să fie nevoie să înlocuiți servomotorul.

**Eroare la calibrarea NovoCon® S**

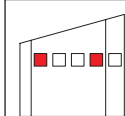
LED-urile comută între indicarea alarmelor și indicarea funcționării normale. Verificați dacă NovoCon® S este conectat corect la vană și recalibrați.


**Alimentarea cu energie depășește limitele**

LED-urile comută între indicarea alarmelor și indicarea funcționării normale. Folosiți cabluri analogice ca amplificatoare de tensiune.


**Fără semnal de comandă**

În modul de control analogic s-a detectat un fir de control defect. În modul CO6 sau în modul CO6 inversat, servomotorul ChangeOver® nu este conectat sau este defect.


**Servomotorul ChangeOver®**

Servomotorul ChangeOver® se află în modul de control manual sau nu poate atinge poziția.

LED-urile comută între indicarea alarmelor și indicarea funcționării normale.

**Afișarea LED-urilor (continuare)**
**NovoCon® S (continuare)**
**Apăsarea butonului de mod în timpul funcționării normale**

**Calibrare/resetare/spălare**  
 Apăsați butonul de resetare. Toate LED-urile se sting.  
 Țineți apăsat butonul de resetare timp de  
 1 secundă: 1 LED APRINS  
 2 secunde: 2 LED-uri APRINSE = Pornire calibrare (resetare).  
 3 secunde: 3 LED-uri APRINSE  
 4 secunde: 4 LED-uri APRINSE = Pornire spălare.  
 5 secunde sau mai mult = Revenire la funcționarea normală.

**Resetarea la valorile din fabrică – resetare la setările implicite**  
 Apăsați și țineți apăsat butonul de resetare, apoi porniți servomotorul; la început, toate LED-urile se sting.  
 Țineți apăsat butonul de resetare până când se aprind 4 LED-uri = Resetare la setările implicite.

**Efectuarea resetării la valorile din fabrică este indicată astfel:**  
 1 clipire scurtă a tuturor LED-urilor galbene de poziție.  
 Rețineți că, după resetarea la valorile de fabrică, calibrarea se va efectua automat și toate valorile vor reveni la setările de fabrică.

**NovoCon® M**
**Activitate BACnet/Modbus (RS485)**

**Activitate BACnet/Modbus (RS485)**  
 LED-urile nu luminează: Servomotorul nu detectează nicio activitate în rețea.  
 LED-urile se aprind și se sting des, de 10 ori/secundă:  
 Funcționarea normală a rețelei – comunicarea este OK.  
 LED-urile se aprind și se sting rar, de 3 ori/secundă, cu lumină verde: Funcționarea normală a rețelei – comunicare de durată mai mare direct cu acest servomotor.

**Activitate BACnet/Modbus (RS485) cu ERORI**  
 LED-urile se aprind și se sting rar, de 3 ori/secundă, cu lumină ROȘIE: Servomotorul detectează activitatea, dar cu erori.  
 LED-urile se aprind și se sting des, de 10 ori/secundă, cu lumină ROȘIE: Comunicarea este OK, DAR este posibil ca un alt aparat să utilizeze aceeași adresă MAC.

**Poziția vanei/servomotorului**

	Vana AB-QM este <b>complet închisă</b> .
	AB-QM este deschisă la 1 – 24% din debitul proiectat.
	AB-QM este deschisă la 25 – 49% din debitul proiectat.
	AB-QM este deschisă la 50 – 74% din debitul proiectat.
	AB-QM este deschisă la 75 – 99% din debitul proiectat.
	Vana AB-QM este <b>deschisă la 100% din debitul proiectat</b> .
	<b>Funcția de spălare este activă</b> Toate LED-urile se aprind/se sting la anumite intervale.

**Mișcarea vanei/servomotorului**

	<b>NovoCon® închide vana</b> Toate LED-urile verzi SE APRIND, apoi SE STING pe rând (în mod repetat).
	<b>NovoCon® deschide vana</b> Toate LED-urile verzi SE STING, apoi SE APRIND pe rând (în mod repetat).
	<b>NovoCon® se calibrează</b> Lumina verde se deplasează pas cu pas înainte și înapoi.
	<b>Purjarea aerului este activă</b> LED-urile galbene SE APRIND pe rând, apoi SE STING pe rând (în mod repetat).



**Afișarea LED-urilor (continuare)**
**NovoCon® M (continuare)**
**Informații de la servomotor**

	<b>Funcție de clipire</b> , toate LED-urile verzi se aprind/se sting. Această funcție se folosește pentru a identifica fiecare servomotor din cadrul magistralei.
	<b>Eroare la închidere</b> Este posibil să fi rămas reziduuri sub conul vanei AB-QM. Spălarea poate rezolva problema.
	<b>Temperatura din rețeaua NovoCon® depășește domeniul recomandat</b> LED-urile comută între indicarea alarmelor și indicarea funcționării normale. Este posibil ca temperatura ambiantă să fi depășit 60 °C.
	<b>Eroare internă NovoCon®</b> LED-urile comută între indicarea alarmelor și indicarea funcționării normale. Încercați: A: să recalibrați. B: să opriți și să porniți alimentarea cu energie. C: dacă eroarea nu dispare, este posibil să fie nevoie să înlocuiți servomotorul.
	<b>Eroare la calibrarea NovoCon®</b> LED-urile comută între indicarea alarmelor și indicarea funcționării normale. Verificați dacă NovoCon® M este conectat corect la vană și recalibrați.
	<b>Alimentarea cu energie depășește limitele</b> LED-urile comută între indicarea alarmelor și indicarea funcționării normale.
	<b>Fără semnal de comandă</b> În modul de control analogic s-a detectat un fir de control defect.

LED-urile comută între indicarea alarmelor și indicarea funcționării normale.

**Apăsarea butonului de mod în timpul funcționării normale**

	<b>Calibrare/resetare/spălare</b> Apăsați butonul de resetare. Toate LED-urile se sting. Țineți apăsat butonul de resetare timp de 1 secundă: 1 LED APRINSE 2 secunde: 2 LED-uri APRINSE = Pornire calibrare (resetare). 3 secunde: 3 LED-uri APRINSE 4 secunde: 4 LED-uri APRINSE = Pornire spălare. 5 secunde sau mai mult = Revenire la funcționarea normală.
	<b>Resetarea la valorile din fabrică – resetare la setările implicite</b> Apăsați și țineți apăsat butonul de resetare, apoi porniți servomotorul; la început, toate LED-urile se sting. Țineți apăsat butonul de resetare până când se aprind 4 LED-uri = Resetare la setările implicite.
	<b>Efectuarea resetării la valorile din fabrică este indicată astfel:</b> 1 clipire scurtă a tuturor LED-urilor galbene de poziție. Rețineți că, după resetarea la valorile de fabrică, calibrarea se va efectua automat și toate valorile vor reveni la setările de fabrică.

**Afișarea LED-urilor (continuare)**
**NovoCon® L, XL**
**Activitate BACnet/Modbus (RS485)**

	<b>Activitate BACnet/Modbus (RS485)</b> LED-urile nu luminează: Servomotorul nu detectează nicio activitate în rețea. LED-urile se aprind și se sting des, de 10 ori/secundă: Funcționarea normală a rețelei – comunicarea este OK. LED-urile se aprind și se sting rar, de 3 ori/secundă, cu lumină verde: Funcționarea normală a rețelei – comunicare de durată mai mare direct cu acest servomotor.
--	--

	<b>Activitate BACnet/Modbus (RS485) cu ERORI</b> LED-urile se aprind și se sting rar, de 3 ori/secundă, cu lumină ROȘIE: Servomotorul detectează activitatea, dar cu erori. LED-urile se aprind și se sting des, de 10 ori/secundă, cu lumină ROȘIE: Comunicarea este OK, DAR este posibil ca un alt aparat să utilizeze aceeași adresă MAC.
--	--

**Poziția vanei/servomotorului**

	Vana AB-QM este <b>complet închisă</b> .
--	--

	AB-QM este deschisă la 1 – 49% din debitul proiectat.
--	---

	AB-QM este deschisă la 50 – 99% din debitul proiectat.
--	--

	Vana AB-QM este <b>deschisă la 100% din debitul proiectat</b> .
--	---

	<b>Funcția de spălare este activă</b> Toate LED-urile se aprind/se sting la anumite intervale.
--	---

**Mișcarea vanei/servomotorului**

	<b>NovoCon® închide vana</b> Toate LED-urile verzi SE APRIND, apoi SE STING pe rând (în mod repetat).
--	--

	<b>NovoCon® deschide vana</b> Toate LED-urile verzi SE STING, apoi SE APRIND pe rând (în mod repetat).
--	---

	<b>NovoCon® se calibrează</b> LED-ul verde clipește alternativ.
--	--

	<b>Purjarea aerului este activă</b> LED-urile galbene clipeșc alternativ.
--	--

	<b>Mod standby</b>
--	--------------------

**Informații de la servomotor**

	<b>Funcție de clipire</b> , toate LED-urile verzi se aprind/se sting. Această funcție se folosește pentru a identifica fiecare servomotor din cadrul magistralei.
--	---

**Afișarea LED-urilor (continuare)**
**NovoCon® L, XL (continuare)**
**Informații de la servomotor (continuare)**

	<p><b>Eroare la închidere</b> Este posibil să fi rămas reziduuri sub conul vanei AB-QM. Spălarea poate rezolva problema.</p> <p><b>Eroare la calibrarea NovoCon®</b> LED-urile comută între indicarea alarmelor și indicarea funcționării normale. Verificați dacă NovoCon® L/XL este conectat corect la vană și recalibrați.</p>
	<p><b>Temperatura din rețeaua NovoCon® depășește domeniul recomandat</b> LED-urile comută între indicarea alarmelor și indicarea funcționării normale. Este posibil ca temperatura ambiantă să fi depășit 60 °C.</p> <p><b>Eroare internă NovoCon®</b> LED-urile comută între indicarea alarmelor și indicarea funcționării normale. Încercați: A: să recalibrați. B: să opriți și să porniți alimentarea cu energie. C: dacă eroarea nu dispare, este posibil să fie nevoie să înlocuiți servomotorul.</p> <p><b>Alimentarea cu energie depășește limitele</b> LED-urile comută între indicarea alarmelor și indicarea funcționării normale.</p>
	<p><b>Fără semnal de comandă</b> În modul de control analogic s-a detectat un fir de control defect.</p>

LED-urile comută între indicarea alarmelor și indicarea funcționării normale.

**Apăsarea butonului de mod în timpul funcționării normale**

	<p><b>Calibrare/resetare/spălare</b> Apăsați butonul MODE (MOD). Toate LED-urile se sting. Țineți apăsat butonul de resetare timp de</p> <p>1 secundă: 1 LED APRINS = Mod standby.</p> <p>2 secunde: 2 LED-uri APRINSE = Pornire calibrare (resetare).</p> <p>3 secunde: 1 LED APRINS</p> <p>4 secunde: Porniți spălarea. Dacă spălarea trebuie oprită înainte de expirarea timpului implicit de 1 oră, apăsați din nou pentru 1 secundă.</p>
	<p><b>Resetarea la valorile din fabrică – resetare la setările implicite</b> Apăsați și țineți apăsat butonul MODE (MOD), apoi porniți servomotorul; la început, toate LED-urile se sting. Continuați să apăsați butonul MODE (MOD) timp de 4 secunde = Resetare la setările implicite.</p>
	<p><b>Efectuarea resetării la valorile din fabrică este indicată astfel:</b> 1 clipire scurtă a tuturor LED-urilor galbene de poziție. Rețineți că, după resetarea la valorile de fabrică, calibrarea se va efectua automat și toate valorile vor reveni la setările de fabrică.</p>

**Principiul de aplicare  
NovoCon® S I/O**

Când combinați NovoCon® S și cablul NovoCon® I/O sunt posibile numeroase opțiuni.

**Exemplu de funcționare (comandă DDC)**

Obiect/Registru	Valoare scriere	Descriere
AV:1/33280	85	DDC scrie valoarea de deschidere în % a vanei AB-QM
AO:0/33286	5,5	DDC scrie nivelul de tensiune la intrarea analogică NovoCon® S, ce va fi trimis la aparatul conectat la distanță

**Citire pe exemplul BMS**

Obiect/Registru	Valoare de citire	Descriere
AO:0/33286	5,5	leșire de tensiune de la NovoCon® S la aparatul la distanță
AI:0/33216	6,5	Nivelul de tensiune la intrarea de comandă analogică, măsurat de servomotor (poate fi și mA)
AI:1/33218	1160	Valoarea rezistenței (ohm) primită de la aparatul la distanță 1
AI:2/33220	1263	Valoarea rezistenței (ohm) primită de la aparatul la distanță 2

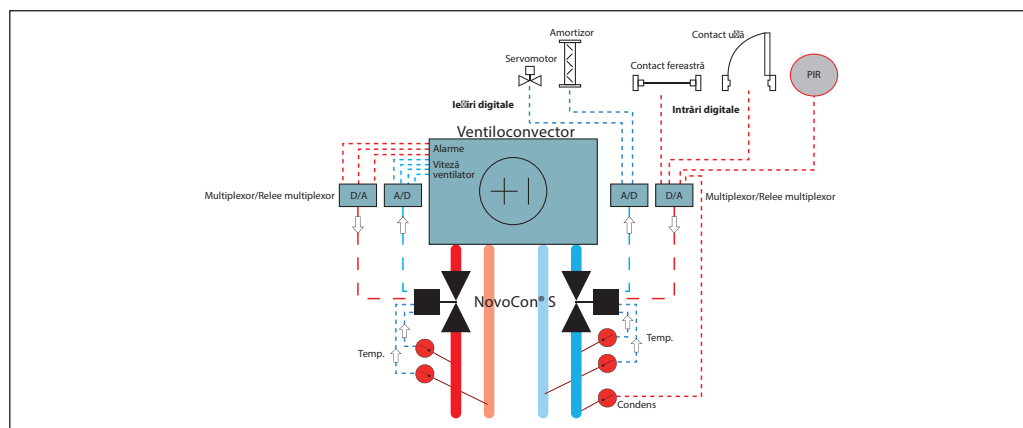
*Intrările pe bază de rezistență pot fi, de asemenea, folosite ca intrări cu izolație galvanică pentru detectarea contactului cu fereastra, a comutatorului de condens etc. Conectat: < 900 Ohm. Deconectat: 100 kOhm.*

**Principiul de aplicare  
pentru NovoCon® I/O  
și multiplexoare/relee**

Se pot folosi multiplexoare și relee (convertoare analogic-digital-analogic) în combinație cu NovoCon® S pentru a colecta informații despre sau a controla aparatele de pornire/oprire.

Folosind semnalul de ieșire (AO:0/33286) de 0 – 10 V al NovoCon, releele multiplexorului transformă acest semnal pentru a comuta aparatele în poziția pornit sau oprit; de exemplu, semnalul de 7 V de la NovoCon® S este transformat în interiorul multiplexorului, astfel încât aparat 1 = pornit, aparat 2 = pornit, aparat 3 = oprit. De exemplu, semnalul de 4 V de la NovoCon® S este transformat în multiplexor, astfel încât aparat 1 = pornit, aparat 2 = oprit, aparat 3 = oprit.

Folosind semnalul de intrare (AI:0/33216) de 0 – 10 V al NovoCon primit de la multiplexoare, DDC poate descifra sensul semnalului de tensiune; de exemplu, semnalul de 7 V către NovoCon® S de la multiplexor este descifrat de DDC ca însemnând aparat 1 = pornit, aparat 2 = pornit, aparat 3 = oprit. Semnalul de 4 V către NovoCon® S de la multiplexor este descifrat de DDC ca însemnând aparat 1 = pornit, aparat 2 = oprit, aparat 3 = oprit.


**Principiul de aplicare:  
Comutare instalație centrală  
– sistem cu 2 conducte**

Obiect/Registru	Valoare citire/scriere	Descriere
MSV:9/32810	Digital/analogic	Se pot folosi valorile de mai jos pentru debitul proiectat de încălzire și răcire.
MSV:3/32802	Tip de vană selectat	Vană ISO selectată = l/h, °C, kW și kg/m³. Vană ANSI selectată = GPM, °F, kBtu și lb/ft³
AV:30/32796	250	Setarea debitului proiectat pentru încălzire, de ex., 250 l/h
AV:31/32798	400	Setarea debitului proiectat pentru răcire, de ex., 400 l/h
MSV:10/32811	Răcire	Atunci când sistemul trece de la încălzire centrală la răcire centrală, aparatele NovoCon afectate pot fi scrise astfel încât să se adopte debitul proiectat corect.

**Principiul de aplicare pentru ChangeOver® – sistem cu 4 conducte**

Presetare separată de debit maxim pentru încălzire și răcire

Configurare		
Obiect/Registru	Valoare citire/scriere	Descriere
MSV:9/32810	Mod CO6	În modul CO6, se folosesc semnalele de intrare și de ieșire V/mA doar pentru a controla servomotorul cu vană cu 6 porturi
MSV:3/32802	Tip de vană selectat	Vană ISO selectată = l/h, °C, kW și kg/m <sup>3</sup> . Vană ANSI selectată = g/min, °F, kBTU și lb/ft <sup>3</sup>
AV:30/32796	250	Setarea debitului proiectat pentru încălzire, de ex., 250 l/h
AV:31/32798	400	Setarea debitului proiectat pentru răcire, de ex., 400 l/h

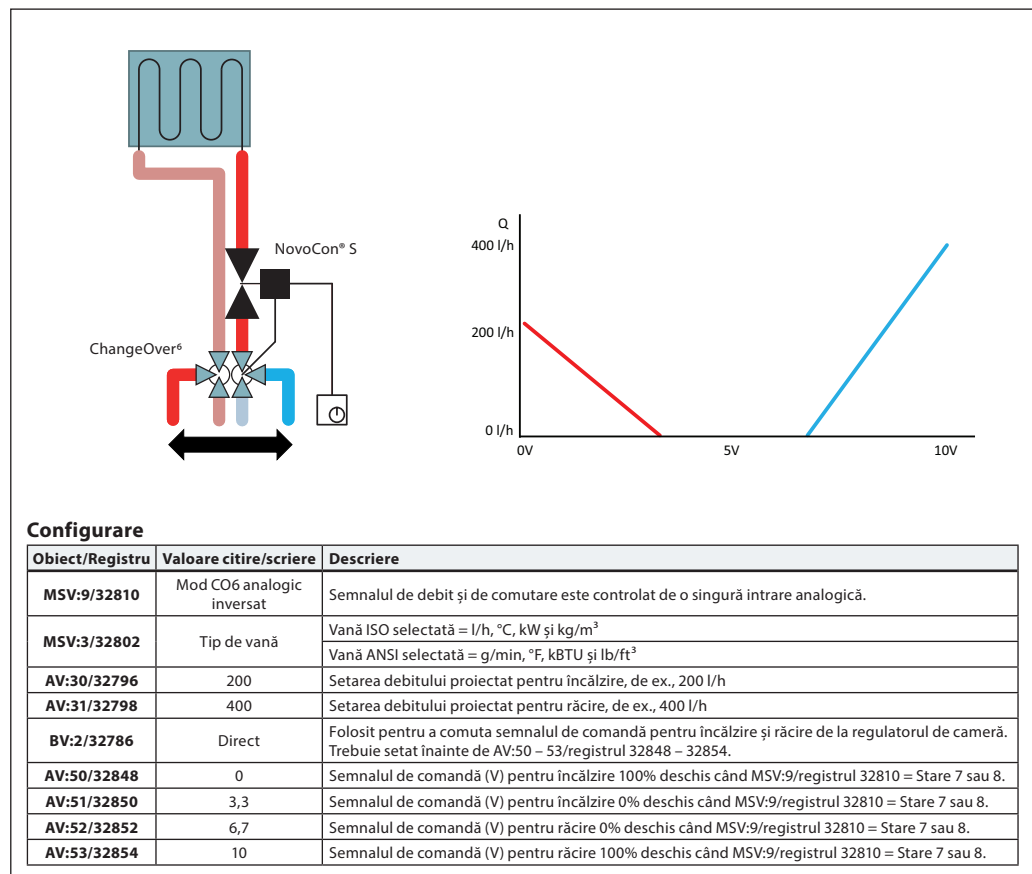
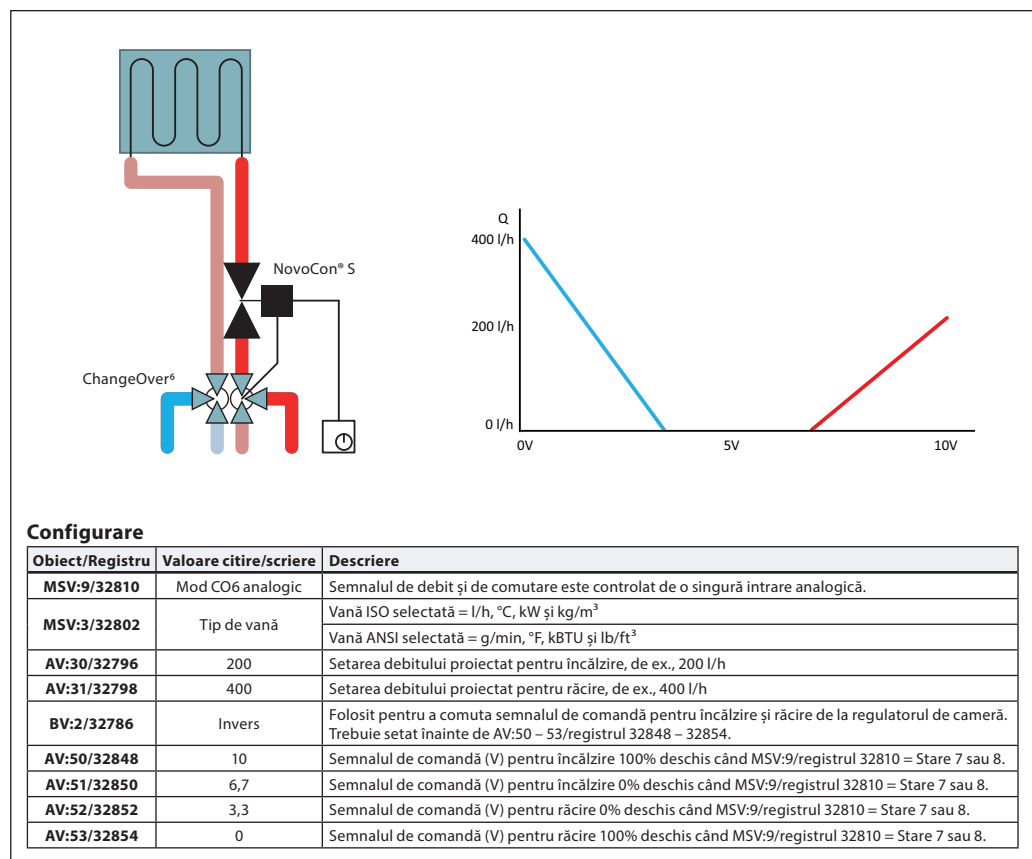
**Principiul de aplicare ChangeOver® Energy**

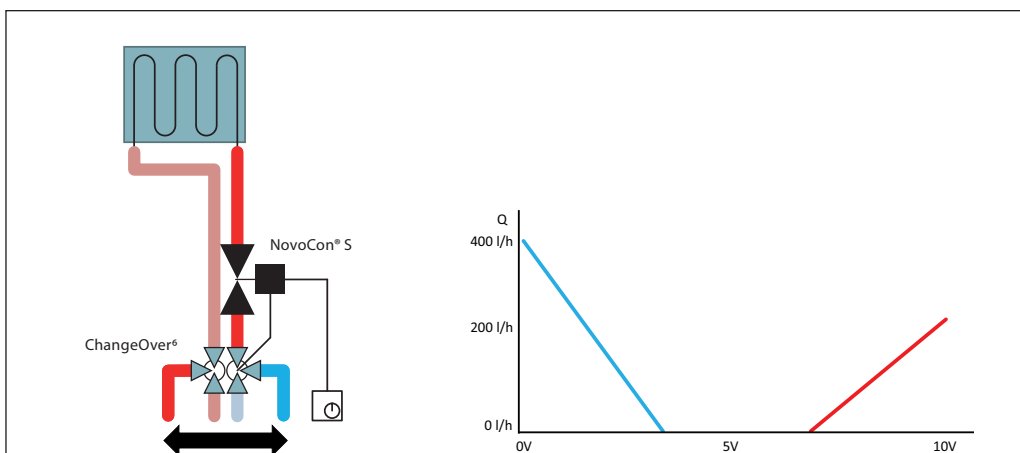
Configurare		
Obiect/Registru	Valoare citire/scriere	Descriere
MSV:9/32810	Mod CO6	În modul CO6, se folosesc semnalele de intrare și de ieșire V/mA doar pentru a controla servomotorul cu vană cu 6 porturi
AV:32/33288	Emisii de putere	Calculează energia pe baza valorilor de la feedbackul de debit (AV:2) și de temperatură (AI:1 și AI:2)
AV:33/33290	Contor energie de încălzire	Index energie pentru încălzire
AV:34/33292	Contor energie de răcire	Index energie pentru răcire
MSV:3/32802	Tip de vană selectat	Vană ISO selectată = l/h, °C, kW și kg/m <sup>3</sup> . Vană ANSI selectată = g/min, °F, kBTU și lb/ft <sup>3</sup>
AI:1/33218	Temperatură	Selectați între unități de temperatură sau ohmi
AI:2/33220	Temperatură	Selectați între unități de temperatură sau ohmi
AV:30/32796	250	Setarea debitului proiectat pentru încălzire, de ex., 250 l/h
AV:31/32798	400	Setarea debitului proiectat pentru răcire, de ex., 400 l/h

**Principiul de aplicare Mod CO6 analogic**

Cu obiectul MSV:9/registru 32810 starea 7 sau 8, atât NovoCon® S, cât și NovoCon® ChangeOver® pot fi controlate de o singură ieșire de tensiune de la un regulator de cameră. NovoCon® S poate fi particularizat pentru a corespunde cu valorile de tensiune de la ieșirea oricărui regulator de cameră atât pentru comutare, cât și pentru controlul debitului. Acest lucru se face prin configurarea obiectului AV:50 – 53/registru 32848 – 32854.

Configurare		
Obiect/Registru	Valoare citire/scriere	Descriere
MSV:9/32810	Mod CO6 analogic	Semnalul de debit și de comutare este controlat de o singură intrare analogică.
MSV:3/32802	Tip de vană	Vană ISO selectată = l/h, °C, kW și kg/m <sup>3</sup> . Vană ANSI selectată = g/min, °F, kBTU și lb/ft <sup>3</sup>
AV:30/32796	200	Setarea debitului proiectat pentru încălzire, de ex., 200 l/h
AV:31/32798	400	Setarea debitului proiectat pentru răcire, de ex., 400 l/h
BV:2/32786	Direct	Folosit pentru a comuta semnalul de comandă pentru încălzire și răcire de la regulatorul de cameră. Trebuie setat înainte de AV:50 – 53/registru 32848 – 32854.
AV:50/32848	0	Semnalul de comandă (V) pentru încălzire 100% deschis când MSV:9/registru 32810 = Stare 7 sau 8.
AV:51/32850	3,3	Semnalul de comandă (V) pentru încălzire 0% deschis când MSV:9/registru 32810 = Stare 7 sau 8.
AV:52/32852	6,7	Semnalul de comandă (V) pentru răcire 0% deschis când MSV:9/registru 32810 = Stare 7 sau 8.
AV:53/32854	10	Semnalul de comandă (V) pentru răcire 100% deschis când MSV:9/registru 32810 = Stare 7 sau 8.

**Principiul de aplicare**  
**Mod CO6 analogic (continuare)**


**Principiul de aplicare  
Mod CO6 analogic (continuare)**

**Configurare**

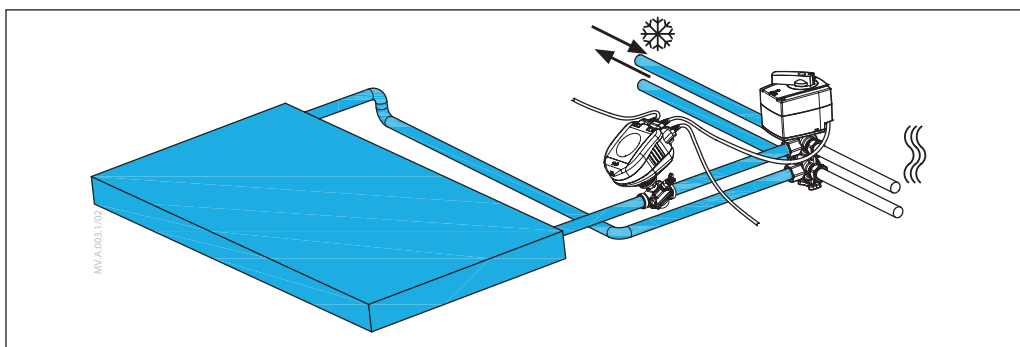
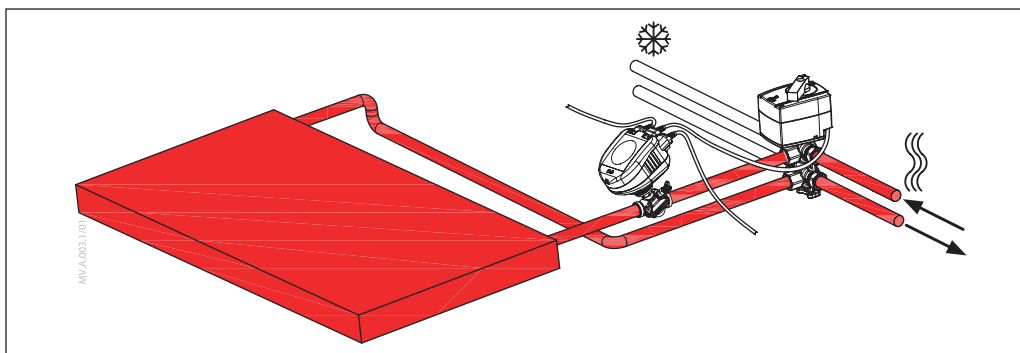
Obiect/Registru	Valoare citire/scriere	Descriere
MSV:9/32810	Mod CO6 analogic inversat	Semnalul de debit și de comutare este controlat de o singură intrare analogică.
MSV:3/32802	Tip de vană	Vană ISO selectată = l/h, °C, kW și kg/m <sup>3</sup>
		Vană ANSI selectată = g/min, °F, kBTU și lb/ft <sup>3</sup>
AV:30/32796	200	Setarea debitului proiectat pentru încălzire, de ex., 200 l/h
AV:31/32798	400	Setarea debitului proiectat pentru răcire, de ex., 400 l/h
BV:2/32786	Invers	Folosit pentru a comuta semnalul de comandă pentru încălzire și răcire de la regulatorul de cameră. Trebuie setat înainte de AV:50 – 53/registru 32848 – 32854.
AV:50/32848	10	Semnalul de comandă (V) pentru încălzire 100% deschis când MSV:9/registru 32810 = Stare 7 sau 8.
AV:51/32850	6,7	Semnalul de comandă (V) pentru încălzire 0% deschis când MSV:9/registru 32810 = Stare 7 sau 8.
AV:52/32852	3,3	Semnalul de comandă (V) pentru răcire 0% deschis când MSV:9/registru 32810 = Stare 7 sau 8.
AV:53/32854	0	Semnalul de comandă (V) pentru răcire 100% deschis când MSV:9/registru 32810 = Stare 7 sau 8.

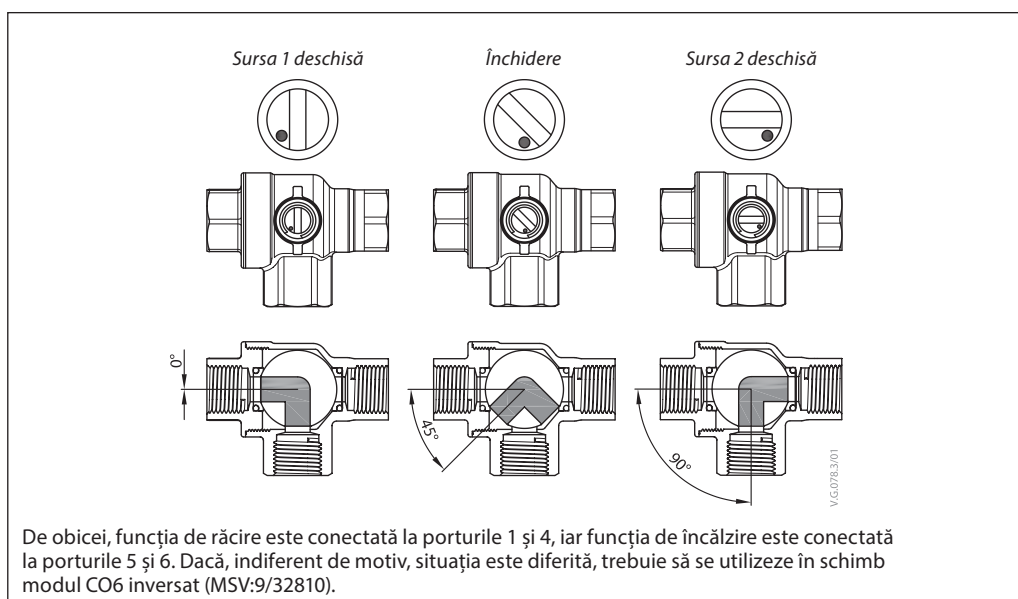
**Principiul de aplicare  
ChangeOver<sup>6</sup>**

The ChangeOver<sup>6</sup> este o vană cu 6 porturi, cu un servomotor rotativ care comută debitul între încălzire și răcire. Vana AB-QM de reglare și echilibrare independentă de presiune cu servomotor se folosește pentru a echilibra sistemul și a controla debitul prin modulație. Dacă se utilizează NovoCon® S pentru controlul debitului, atât NovoCon® S, cât și servomotorul NovoCon® ChangeOver<sup>6</sup> sunt reprezentate în rețeaua magistralei de comunicație și nu necesită I/O fizic pentru a realiza controlul.

**Cerințe antiblocare:**

Pentru a reduce riscul de blocare a robinetului cu obturator sferic din cauza calității apei, vana trebuie să fie rotită parțial cel puțin o dată la 7 zile. Aceasta este o setare implicită din fabrică și este gestionată de obiectul MSV:11/registru 32812.

**Răcire:**

**Încălzire:**


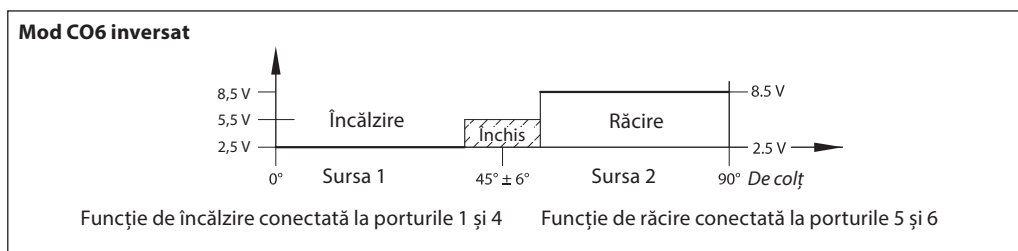
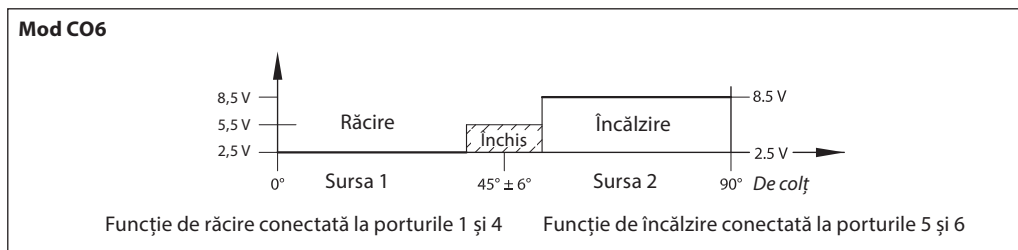
**Fără amestec și închidere**


Spre deosebire de alți robineteți cu obturator sferic, CO6 include o funcție de închidere. Această funcție trebuie folosită numai în timpul întreținerii, nu și pe durata de funcționare. Aceasta înlocuiește necesitatea folosirii a patru robineteți cu obturator sferic. Comanda de închidere se poate executa numai dacă valoarea de referință a debitului (AV:1/33280) este 0.

**Mod aplicație Stare 3: Mod CO6**

De obicei, funcția de răcire este conectată la porturile 1 și 4, iar funcția de încălzire este conectată la porturile 5 și 6. Dacă acest lucru nu este posibil, acesta poate fi comutat, iar starea **4: Modul CO6 inversat** trebuie să fie selectat.

NovoCon® S și servomotorul ChangeOver® comunică cu controlul de tensiune și cu semnalul de poziție. Funcția în întregime poate fi accesată prin comenzi simple către magistrală. Pentru înțelegerea datelor tehnice, consultați explicațiile detaliate de mai jos, referitoare la comunicarea între NovoCon® S și servomotorul ChangeOver®.



Semnal de la NovoCon® S la servomotorul NovoCon® ChangeOver®

	Oprire motor	Răcire	Închidere	Încălzire
Mod CO6	1,0 V	2,5 V	5,5 V	8,5 V
Mod CO6 inversat	1,0 V	8,5 V	5,5 V	2,5 V

Semnal de poziție de la servomotorul NovoCon® ChangeOver®

Imposibil de mișcat	Răcire	Direcție de mișcare: răcire spre încălzire	Închidere	Direcție de mișcare: încălzire spre răcire	Încălzire
1,0 V	2,5 V	4,0	5,5 V	7,0 V	8,5 V



**Utilizarea obiectelor BACnet și a registrelor Modbus**

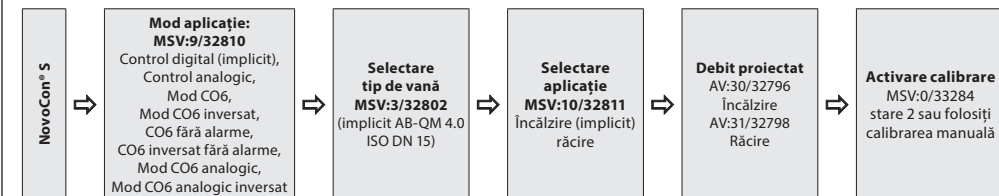
– Reglarea debitului proiectat

**NovoCon® S**

**Generalități**

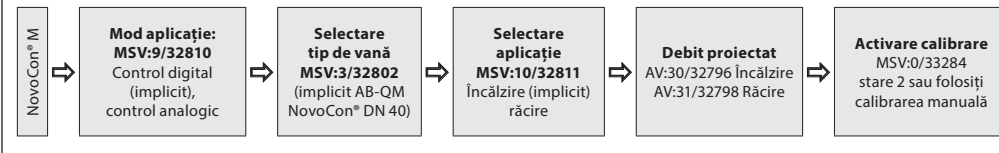
Există setări BACnet și Modbus simple, care sunt esențiale pentru configurația de bază a rețelei NovoCon® în scopul comunicării și controlului. Acestea sunt incluse în obiectele BACnet sau în registrele Modbus cu format zecimal.

**Configurație inițială**



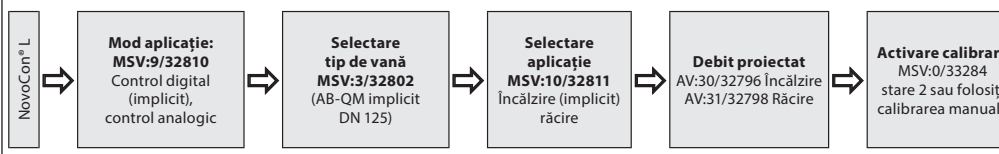
**NovoCon® M**

**Configurație inițială**

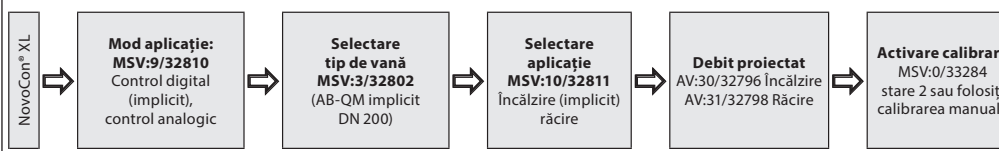


**NovoCon® L, XL**

**Configurația inițială NovoCon® L**



**Configurația inițială a NovoCon® XL**



**Utilizarea obiectelor BACnet și a registrelor Modbus**  
(continuare)**– Configurație avansată și caracteristici**

În cazul în care configurația implicită a servomotorului nu este adecvată, trebuie să se acorde atenție specială următoarelor obiecte:

MSV:9/32810	Mod aplicație
MSV:3/32802	Tip de vană selectat
MSV:10/32811	Comandă și stare aplicație
AV:30/32796	Debit proiectat pentru încălzire
AV:31/32798	Debit proiectat pentru răcire
MSV:0/33284	Modul servomotor și caracteristici speciale
Al:1/33218	Valoare T1, temperatură sau intrare rezistență
Al:2/33220	Valoare T2, temperatură sau intrare rezistență
Al:3/33222	Valoare T3, temperatură sau intrare rezistență
AV:32/33288	Emisii de putere
MSV:13/32815	Managementul energiei

**Mod aplicație:**

Modul de aplicație implicit este controlul digital. În acest mod, rețeaua NovoCon® M este controlată prin magistrala de comunicație, iar intrările și ieșirile de tensiune sunt disponibile pentru a conecta alte aparate. De asemenea, în modul de control analogic, NovoCon așteaptă un semnal de comandă analogic.

**Selectarea tipului de vană AB-QM:**

După ce ați selectat modul de aplicație (a se vedea mai sus), va trebui să selectați tipul de vană AB-QM pe care va fi montat servomotorul. Acest lucru se realizează cu obiectul MSV:3/32802 Tip de vană selectat. Valoarea actuală a obiectului MSV:3/32802 poate fi setată la valori cuprinse între 1 și 9. Fiecare cifră reprezintă un anumit tip de vană AB-QM, care se regăsește în tabelul: Selectarea tipului de vană. Valoarea implicită pentru MSV:3/32802 este 1, adică vana AB-QM ISO DN 40.

**Selectarea și setarea unităților de măsură:**

Dacă este nevoie să modificați unitățile de măsură implicite, acest lucru se va efectua în BACnet prin intermediul proprietății pentru unitățile de măsură ale obiectului sau în obiecte separate, iar în Modbus se va efectua prin intermediul unor registre separate. Pentru mai multe detalii, consultați tabelele privind BACnet și Modbus.

**Setarea debitului proiectat:**

Debitul maxim proiectat al sistemului controlat trebuie setat dacă debitul nominal al vanei nu corespunde cu debitul maxim proiectat. Debitul proiectat este setat prin modificarea valorii actuale pentru:

- AV:30/32796 Debitul proiectat pentru aplicații de încălzire
- AV:31/32798 Debitul proiectat pentru aplicații de răcire

**Măsurătorile de temperatură:**

Al:1/33218 Temperatura T1 sau intrarea de rezistență, Al:2/33220 Temperatura T2 sau intrarea de rezistență și Al:3/33222 Temperatura T3 sau intrarea de rezistență se folosesc pentru a măsura temperatura cu senzori de temperatură. Valoarea de rezistență poate fi afișată și în mod direct, dacă se selectează acest lucru, situație în care aceste intrări vor fi utilizate în alt scop decât pentru măsurarea temperaturii, de exemplu, pentru contacte de fereastră sau pentru alte contacte fără potențial. Circuit închis < 900 Ω, circuit deschis 100 kΩ.

**Emisii de putere:**

AV:32/33288 Emisiile de putere se folosesc pentru a indica emisiile actuale de putere hidraulică ale unității terminale, pe baza calculului obținute de la debitul de apă și diferența de temperatură dintre conductele de tur și retur.

**Contor de energie:**

Se contorizează consumul de energie termică fie de răcire, fie de încălzire, apoi se înregistrează în AV:33/33290 sau AV:34/33292. Această funcție este activată și dezactivată cu MSV:12/32814.

**Spălarea unui sistem:**

Modul servomotor și caracteristici speciale MSV:0/33284 are o opțiune prin care utilizatorul poate spăla sistemul prin intermediul magistralei de comunicație. Pentru a începe spălarea sistemului, setați MSV:0/33284 la 3, Spălarea. După aceea, servomotorul va deschide complet vana AB-QM. Spălarea se va încheia atunci când:

- MSV:0/33284 este setat înapoi la 1 = Funcționare normală;
- alimentarea se realizează în ciclu;
- sau funcția de spălare expiră după 1 oră.

Când se termină spălarea, servomotorul revine la funcționarea normală.

**Purjarea aerului unui sistem:**

Cu MSV:0/33284 puteți să porniți funcția de purjare a aerului în servomotor. Această funcție va deschide și va închide vana AB-QM de câteva ori, contribuind la evacuarea aerului blocat în sistemul hidraulic. Porniți funcția de purjare a aerului setând MSV:0/33284 la 4. Funcția de purjare a aerului va rula fără întreruperi până când va înceta. Atunci starea servomotorului va reveni la funcționarea normală, adică MSV:0/33284 = 1, Normal.

**Controlul servomotorului:**

În cursul funcționării normale (control digital) a servomotorului, când se controlează debitul prin vana AB-QM, se folosește obiectul Valoare de referință debit AV:1/33280. Setarea implicită pentru unitatea de măsură Valoarea de referință a debitului este %.

Aceasta este setarea cea mai potrivită, deoarece regulatorul nu trebuie să știe nimic despre setarea Debit proiectat a servomotorului. Semnalul de ieșire de la regulator trebuie să fie configurat pentru a regla de la 0 la 100% debitul proiectat de încălzire AV:30/32796 sau debitul proiectat de răcire AV:31/32798. Se poate folosi, de asemenea, debitul proiectat AV:0/32768.

Pentru a modifica debitul prin vană, valoarea actuală a AV:1/33280 este scrisă în domeniul 0 – 100%.

Dacă unitatea de măsură selectată pentru AV:1/33280 trebuie să fie l/h, valoarea de referință pentru debitul prin vană trebuie să fie scrisă în numere întregi care reprezintă l/h. Un exemplu în acest sens poate fi un regulator care scrie valori pentru servomotor în domeniul 0 – 7.500 l/h pentru o vană DN 40.

**Alarmeri și avertizări:**

Problemele legate de sistem pot fi detectate folosind valorile de obiect BACnet BV:10 – BV:24 sau registrul Modbus 33536; pentru mai multe detalii, consultați tabelele pentru BACnet și Modbus.

**Optimizarea vitezei rețelei BACnet**
**Reducerea traficului PollforMaster inutil**

Valoarea MAX\_MASTER în NovoCon® S poate fi setată peste numărul pentru cea mai mare adresă MAC utilizată în rețeaua secundară MS/TP. Proprietatea MAX\_MASTER se află în obiectul Aparat, iar valoarea sa implicită este 127. Dacă se folosește, trebuie să rețineți că valoarea proprietății MAX\_MASTER trebuie reglată ulterior în mod corespunzător, înainte de a adăuga mai multe aparate în rețea, dacă cea mai mare adresă MAC depășește valoarea proprietății MAX\_MASTER.

**Important:** Înainte de a putea seta proprietatea MAX\_MASTER, asigurați-vă că **TOATE** adresele MAC ale aparatelor din rețea se află sub valoarea proprietății MAX\_MASTER. Dacă nu procedați astfel, este posibil să apară probleme legate de comunicația în cadrul rețelei.

**Alocarea valorilor INFO\_FRAMES corecte**

Setările pentru regulator:

Routerile și regulatoarele din rețea care transportă traficul în rețeaua MS/TP necesită un număr mai mare de valori INFO\_FRAMES decât NovoCon® S. De aceea, aceste aparate trebuie să aibă o valoare mai mare decât NovoCon® S. Conform unei metode empirice generale pentru rețeaua secundară, valoarea proprietății MAX\_INFO\_FRAMES a routerului este egală cu numărul de aparate MS/TP din rețeaua secundară a routerului. Proprietatea MAX\_INFO\_FRAMES se află în obiectul Aparat al aparatelor MS/TP. Valoarea MAX\_INFO\_FRAMES implicită a NovoCon este 1.

**Managementul consumului de energie MSV:13/32815**
**Informații generale – stările de limitare a energiei:**

Pentru toate stările de „limitare” din MSV:13/32815, se va activa o avertizare care va fi vizibilă în magistrală, informând utilizatorul despre faptul că NovoCon® a preluat controlul asupra debitului prin intermediul vanei AB-QM. Cât timp se află sub controlul NovoCon®, vana nu se va închide deloc, cu alte cuvinte, restricțiile privind procentul de închidere sunt incluse în algoritmul său, cu toate că semnalul de comandă al unui aparat extern va avea întotdeauna capacitatea de a închide vana. Dacă setările de limitare a energiei nu se pot obține în lipsa închiderii NovoCon®, se va activa o avertizare pentru a informa utilizatorul cu privire la faptul că valoarea punctului de referință este „în afara domeniului”. Rețineți că NovoCon® nu va renunța în mod automat la controlul asupra debitului imediat ce a fost atinsă valoarea punctului de referință, dacă debitul/procentul de deschidere calculat al NovoCon® diferă mult de cel al aparatului extern, precum DDC. SFAT: Aceste informații pot fi folosite de utilizator pentru a îmbunătăți valoarea PID a aparatului de control extern.

**Informații generale – stările de control al energiei:**

Pentru toate stările de „control” din MSV:13/32815, exceptând funcția Control putere, NovoCon® preia controlul total asupra debitului prin intermediul vanei AB-QM și nu va accepta un semnal de comandă de la un aparat extern. Cât timp se află sub controlul NovoCon®, vana nu se va închide complet în niciun moment, cu alte cuvinte, restricțiile privind procentul de închidere sunt incluse în algoritmul său. Dacă setările de control al energiei nu se pot obține în lipsa închiderii sau deschiderii complete a NovoCon®, se va activa o avertizare pentru a informa utilizatorul cu privire la faptul că valoarea punctului de referință este „în afara domeniului”.

**Dacă MSV:13 (aplicația de energie) este comutată de la „neutilizat” la:**

- limită/control putere sau limită/control temp. delta: Funcția T1 și funcția T2 sunt blocate la temperatura de tur/retur – acestea nu pot fi modificate până când aplicația nu este dezactivată.
- limită/control temp. retur: Borna corespunzătoare „funcției de temperatură de retur” este blocată și nu poate fi modificată până când aplicația de energie nu este dezactivată.

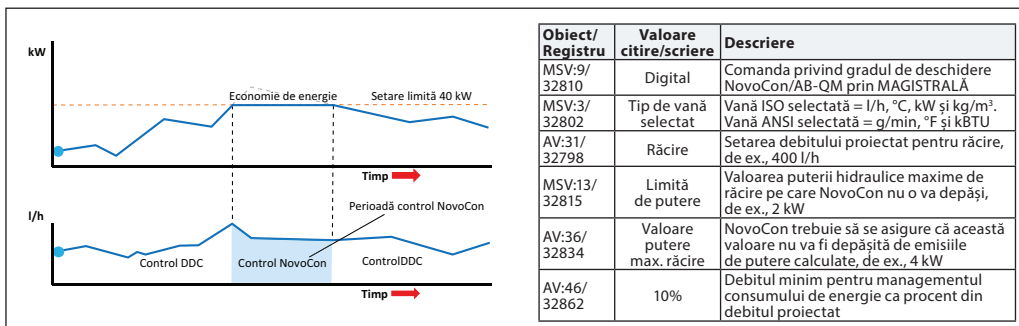
**Manager de putere**
**Starea 1: Dezactivat**

Aplicațiile de management al consumului de energie sunt dezactivate.

**Starea 2: Limită de putere (exemplu cu apă răcită)**

NovoCon® S calculează puterea hidraulică instantanee folosită, apoi, când este necesar, suprascrie semnalul de comandă DDC și limitează debitul/puterea hidraulică în conformitate cu valorile definite de utilizator în obiectul/registrul AV:35 sau 36/32832 sau 32834. Puterea hidraulică este limitată prin închiderea vanei până când valoarea kW măsurată scade din nou sub limita definită. Există limite definite de utilizator atât pentru puterea de răcire, cât și pentru puterea de încălzire. Când această limită este activă, obiectul de avertizare BV:23/bitul 23 din registrul 33536 va fi setat la „pornit”.

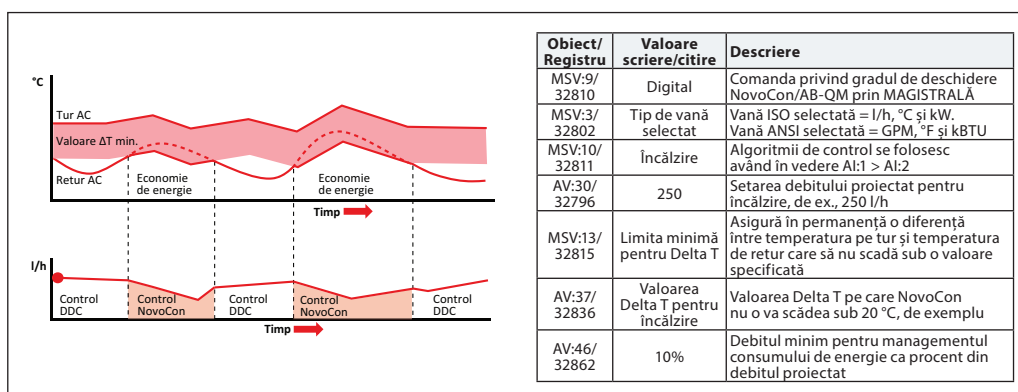
Exemplu de aplicație: Când „puterea” este limitată în acest mod, putem să prevenim supraconsumul (în perioada sarcinilor de vârf) pentru a echilibra distribuția puterii proiectate.


**Starea 3: Control putere**

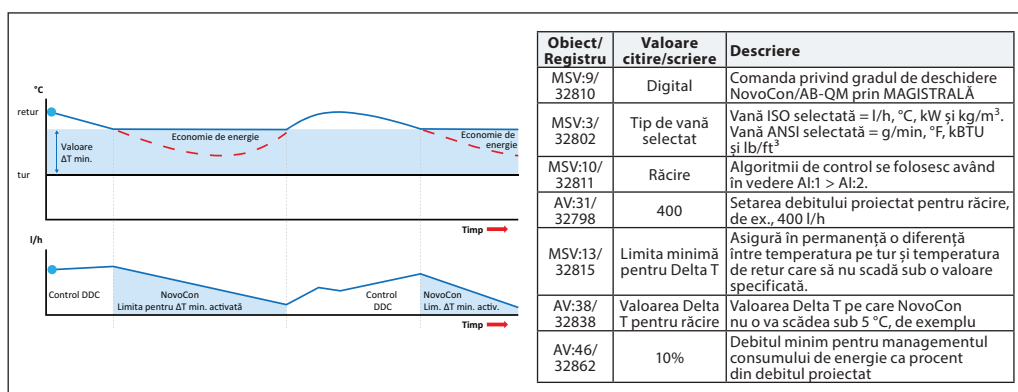
Emisiile de putere sunt controlate direct în kW, kBTU sau % și nu în l/h/GPM. Debitul prin vană este controlat de valoarea de referință pentru debit AV:1 în kW sau kBTU/h (selectat în MSV:21/32788) și se bazează pe intrările de debit și temperatură folosite pentru a calcula puterea consumată. Exemplu de aplicație: stabilirea temperaturii unui spațiu (cum ar fi o hală de depozitare), unde ieșirea de energie se poate seta și menține la valori constante.

**Managementul consumului de energie MSV:13/32815**
*(continuare)*
**Manager Delta T**
**Starea 4: Limita minimă pentru Delta T (exemplu cu apa încălzită)**

Când este necesar, NovoCon® S suprascrise semnalul de comandă DDC și menține o diferență minimă de temperatură între temperaturile de tur și retur, începând să închidă vana dacă nu este atinsă valoarea setată de utilizator pentru Delta T minimă. Pe măsură ce temperatura pe tur crește/scade, același lucru se va întâmpla și cu valoarea punctului de referință minimă calculată pentru temperatura de retur. În acest fel se asigură în permanență un transfer de energie minim către FCU, indiferent de temperatura pe tur. Această stare se va folosi și în modul CO6 și va aplica valoarea adecvată în modul răcire/încălzire. Pentru încălzire, valoarea Delta T este setată în obiectul/registrul AV:37/32836. În cazul în care condițiile permit ca această limită să fie activă, obiectul de avertizare BV:23/bitul 23 din registrul 33536 va fi setat la „pornit”. Exemplu de aplicație: dacă dorim creșterea eficienței unui cazan/răcitor, putem defini valoarea Delta T minimă în sistem în funcție de temperatura din exterior.


**Starea 4: Limita minimă pentru Delta T (exemplu cu apa răcită)**

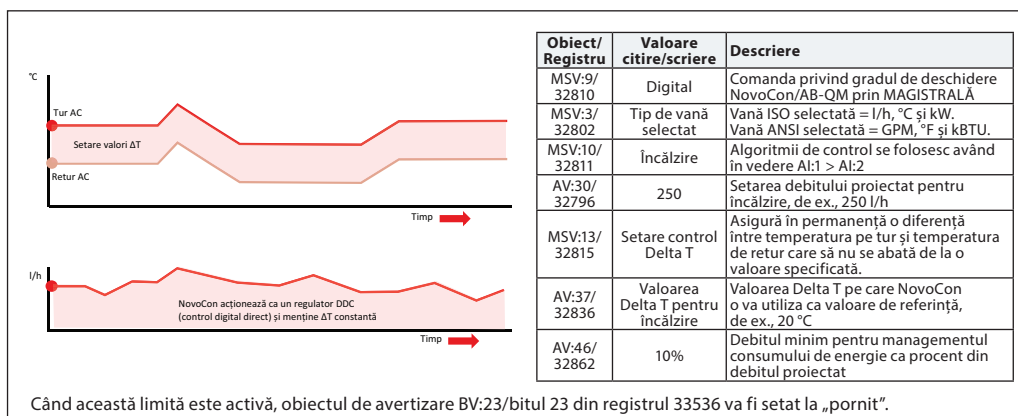
Exemplu de aplicație: dacă dorim creșterea eficienței unui sistem, putem defini valoarea Delta T minimă în sistem.


**Starea 5: Setare control Delta T (exemplu cu apă încălzită)**

NovoCon® S suprascrise în mod constant semnalul de comandă DDC, când este activat, și menține o diferență constantă de temperatură între temperaturile de tur și retur, prin deschiderea și închiderea vanei. Dacă temperatura pe tur crește/scade, același lucru se va întâmpla și cu valoarea punctului de referință calculată pentru Delta T pentru temperatura de retur. În acest fel se asigură în permanență o valoare Delta T constantă în FCU, indiferent de temperatura pe tur. Această stare se va folosi și în modul răcire/încălzire.

Valoarea Delta T constantă pentru încălzire este configurată în obiectul/registrul AV:37/32836, iar pentru răcire în AV:38/32838.

Exemplu de aplicație: stabilirea temperaturii unui spațiu (cum ar fi o hală de depozitare), unde valoarea Delta T se poate seta și menține la valori constante.



Când această limită este activă, obiectul de avertizare BV:23/bitul 23 din registrul 33536 va fi setat la „pornit”.

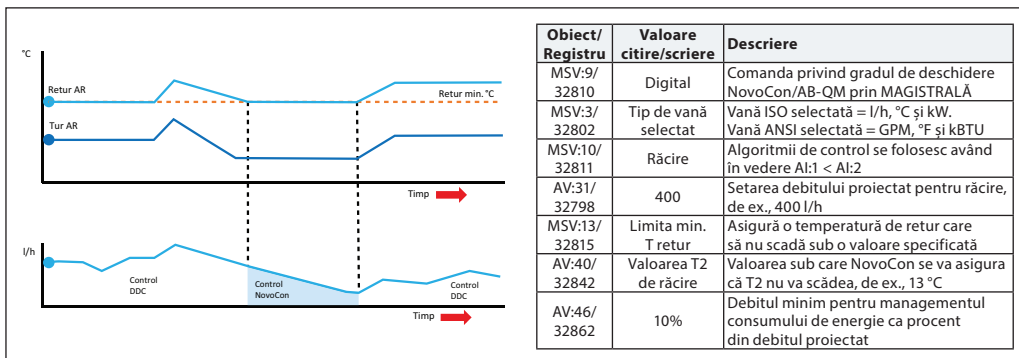
**Managementul consumului de energie MSV:13/32815**  
*(continuare)*
**Starea 6: Limită T retur (exemplu cu apa răcită)**

NovoCon® S asigură temperatura de retur minimă setată în registrul/obiectul AV:40/32842.

Această funcție se va utiliza în special pentru aplicațiile de răcire, în care temperatura de retur este mai mare decât temperatura pe tur. NovoCon® S suprascrise semnalul de comandă DDC, când este activat, și menține o temperatură de retur minimă, începând să închidă vana dacă nu este atinsă valoarea setată de utilizator pentru temperatura de retur minimă. În cazul în care condițiile permit ca această limită să fie activă, obiectul de avertizare BV:23/bitul 23 din registrul 33536 va fi setat la „pornit”.

Exemplu de aplicație:

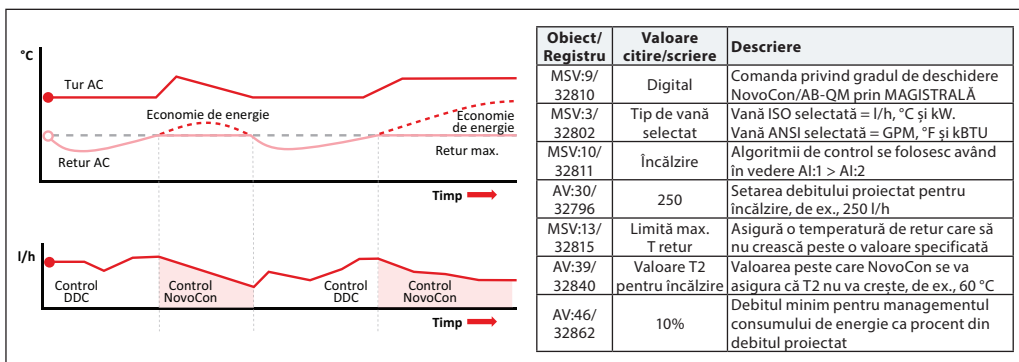
Pentru a crește eficiența răcitorului și a asigura temperatura pe tur adecvată pentru sistemele de răcire, putem specifica o temperatură de retur minimă pentru a evita reducerea COP și sindromul valorii Delta T scăzute.


**Starea 6: Limită T retur (exemplu cu apa încălzită)**

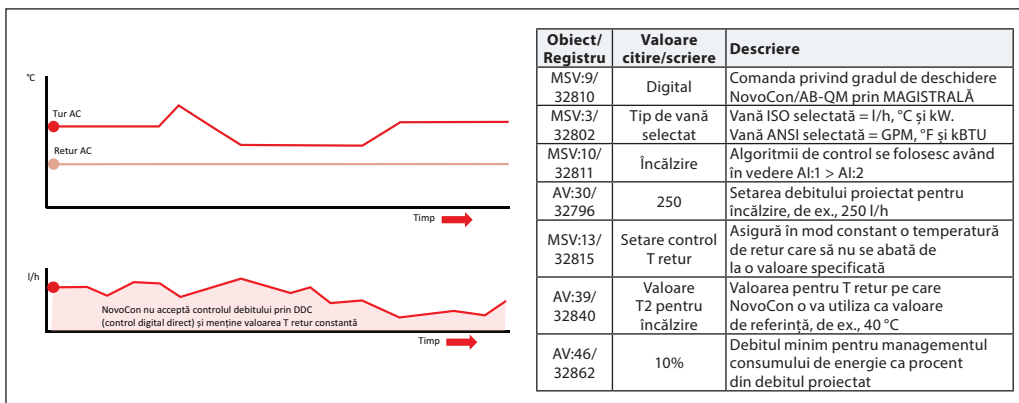
NovoCon® S asigură temperatura de retur maximă setată în registrul/obiectul AV:39/32840.

Această funcție se va utiliza în special pentru aplicațiile de încălzire, în care temperatura de retur este mai mică decât temperatura pe tur. NovoCon® S suprascrise semnalul de comandă DDC, când este activat, și menține o temperatură de retur maximă, începând să închidă vana dacă nu este atinsă valoarea setată de utilizator pentru temperatura de retur maximă. În cazul în care condițiile permit ca această limită să fie activă, obiectul de avertizare BV:23/bitul 23 din registrul 33536 va fi setat la „pornit”.

Exemplu de aplicație: sistemele de încălzire care necesită o temperatură de retur maximă pentru generarea unei surse eficiente de încălzire, precum cazanele în condensare și pompele de încălzire.


**Starea 7: Setare control T retur (exemplu cu apă încălzită)**

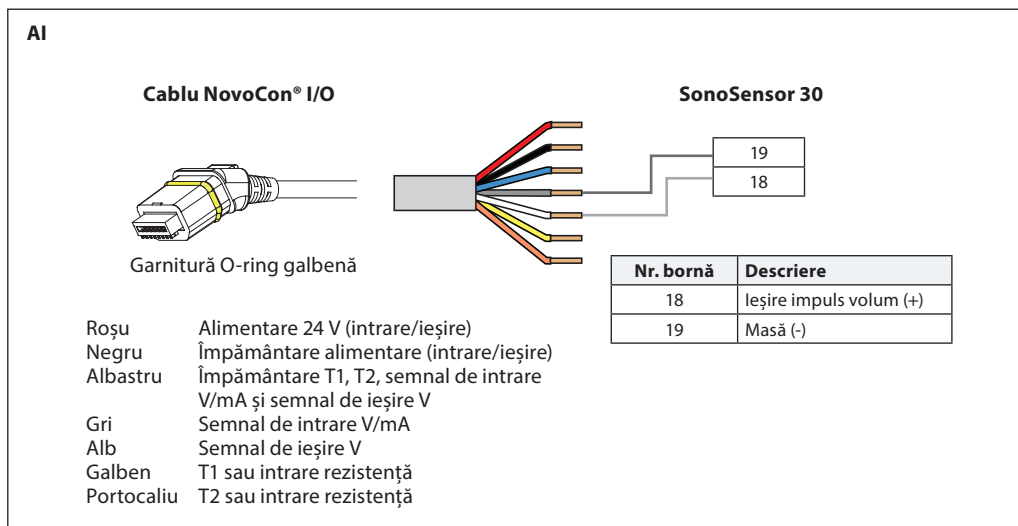
Valoarea T2 constantă pentru temperatura de retur este setată în obiectul/registrul AV:39/32840 (Încălzire) sau AV:40/32842 (Răcire). NovoCon® S suprascrise constant semnalul de comandă DDC și menține o temperatură de retur constantă, deschizând și începând să închidă vana dacă nu se depășește sau nu se atinge valoarea setată de utilizator pentru T retur. Dacă temperatura pe tur crește/scade, punctul de referință pentru T retur va rămâne neschimbat. În acest fel se va asigura o temperatură de retur constantă înapoi la sursa de energie. Exemplu de aplicație: când dorim să folosim apa de retur pentru utilizări secundare, precum preîncălzirea unei unități AHU (unitate de tratare a aerului) sau a unei unități terminale autonome, în care valoarea T2 se folosește pentru a menține valoarea punctului de referință pentru temperatură.



**Punerea în funcțiune/  
conectarea senzorului  
de debit la:**
**NovoCon® S**

NovoCon® S acceptă conectarea senzorului de debit direct la cablul NovoCon® I/O. Senzorul de debit trebuie conectat la terminalul AI și AO. NovoCon trebuie setat la modul digital (MSV:9/32810 = 2), funcționalitatea de ieșire setată la Inactiv (BV:3/32817 = 0) și valoarea de ieșire (AO:0/32826 = 10) la 10 V. De asemenea, trebuie să selectați AI (MSV:41/32821) pentru a conecta senzorul de debit.

Pentru a obține valoarea corectă a senzorului de debit, este foarte important să setați valoarea corectă a litrilor per impuls pe NovoCon® (AV:43/32864). De obicei, acest lucru este specificat în fișa cu specificații pentru senzorul de debit. Dacă dorim să folosim senzorul de debit pentru a calcula energia, trebuie să setăm și registrul MSV12/32814\*.



Obiect/Registru	Valoare citire/scriere	Descriere
MSV:9/32810	2: Mod digital	Mod aplicație
BV:3/32817	0: Inactiv	Feedback ieșire
AO:0/32826	10	Valoare la ieșire
MSV:41/32821	3: Senzor de debit	Intrare AI
AV:43/32864	0,04 (depinde de senzorul de debit)	Volum impuls (l/impuls)
MSV:12/32814	3: Pornit, senzor de debit pe conducta de retur	Metoda de contorizare a energiei*

\*Metoda de contorizare a energiei

MSV:12/32814

**Starea 1:** Oprit

NovoCon® S nu calculează energia.

**Starea 2:** Pornit, debit indicat

NovoCon® S calculează energia pe baza diferenței de temperatură dintre T1 și T2 și utilizând debitul indicat.

**Starea 3:** Pornit, senzor de debit pe conducta de retur

NovoCon® S calculează energia pe baza diferenței de temperatură dintre T1 și T2 și a debitului de la senzorul de debit instalat pe conducta de retur.

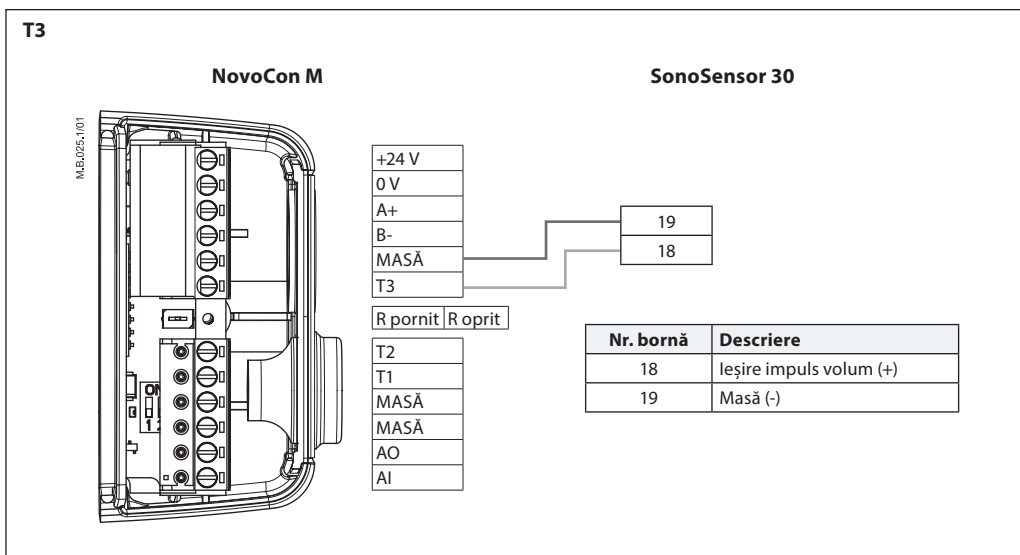
**Starea 4:** Pornit, senzor de debit pe conducta de alimentare

NovoCon® S calculează energia pe baza diferenței de temperatură dintre T1 și T2 și a debitului de la senzorul de debit instalat pe conducta de alimentare.

**Punerea în funcțiune/  
conectarea senzorului  
de debit la: (continuare)**
**NovoCon® M**

NovoCon® M acceptă conectarea senzorului de debit direct la intrările NovoCon®. Senzorul de debit trebuie să fie conectat la bornele T3 și GND. NovoCon trebuie să fie setat la modul digital (MSV:9/32810 = 2). De asemenea, trebuie să selectați intrarea T3 (MSV:44/32821) pentru conectarea senzorului de debit.

Pentru a obține valoarea corectă a senzorului de debit, este foarte important să setați valoarea corectă a litrilor per impuls pe NovoCon® (AV:43/32864). De obicei, acest lucru este specificat în fișa cu specificații pentru senzorul de debit. Dacă dorim să folosim senzorul de debit pentru a calcula energia, trebuie să setăm și registrul MSV12/32814\*.



Obiect/Registru	Valoare citire/scriere	Descriere
MSV:41/32824	3: Senzor de debit	Intrare T3
AV:43/32864	0,04 (depinde de senzorul de debit)	Volum impuls (l/impuls)
MSV:12/32814	3: Pornit, senzor de debit pe conducta de retur	Metoda de contorizare a energiei*

\*Metoda de contorizare a energiei

MSV:12/32814

**Starea 1:** Oprit

NovoCon® M nu calculează energia.

**Starea 2:** Pornit, debit indicat

NovoCon® M calculează energia pe baza diferenței de temperatură dintre T1 și T2 și utilizând debitul indicat.

**Starea 3:** Pornit, senzor de debit pe conducta de retur

NovoCon® M calculează energia pe baza diferenței de temperatură dintre T1 și T2 și a debitului de la senzorul de debit instalat pe conducta de retur.

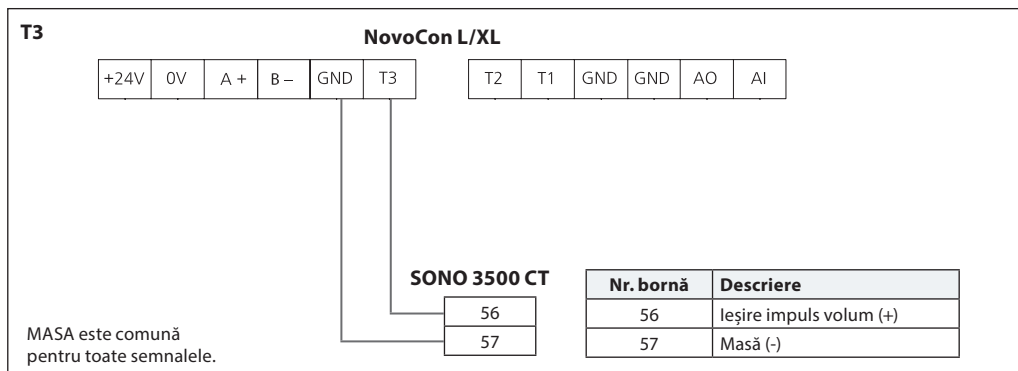
**Starea 4:** Pornit, senzor de debit pe conducta de alimentare

NovoCon® M calculează energia pe baza diferenței de temperatură dintre T1 și T2 și a debitului de la senzorul de debit instalat pe conducta de alimentare.

**Punerea în funcțiune/  
conectarea senzorului  
de debit la: (continuare)**
**NovoCon® L, XL**

NovoCon® L/XL acceptă conectarea senzorului de debit direct la intrările NovoCon®. Senzorul de debit trebuie să fie conectat la bornele T3 și GND. NovoCon trebuie să fie setat la modul digital (MSV:9/32810 = 2). De asemenea, trebuie să selectați intrarea T3 (MSV:44/32821) pentru conectarea senzorului de debit.

Pentru a obține valoarea corectă a senzorului de debit, este foarte important să setați valoarea corectă a litrilor per impuls pe NovoCon® (AV:43/32864). De obicei, acest lucru este specificat în fișa cu specificații pentru senzorul de debit. Dacă dorim să folosim senzorul de debit pentru a calcula energia, trebuie să schimbăm și registrul MSV12/32814\*.



Obiect/Registru	Valoare citire/scriere	Descriere
MSV:41/32824	3: Senzor de debit	Intrare T3
AV:43/32864	0,04 (depinde de senzorul de debit)	Volum impuls (l/impuls)
MSV:12/32814	3: Pornit, senzor de debit pe conducta de retur	Metoda de contorizare a energiei*

**\*Metoda de contorizare a energiei**

MSV:12/32814

**Starea 1: Oprit**

NovoCon® L/XL nu calculează energia.

**Starea 2: Pornit, debit indicat**

NovoCon® L/XL calculează energia pe baza diferenței de temperatură dintre T1 și T2 și utilizând debitul indicat.

**Starea 3: Pornit, senzor de debit pe conducta de retur**

NovoCon® L/XL calculează energia pe baza diferenței de temperatură dintre T1 și T2 și a debitului de la senzorul de debit instalat pe conducta de retur.

**Starea 4: Pornit, senzor de debit pe conducta de alimentare**

NovoCon® L/XL calculează energia pe baza diferenței de temperatură dintre T1 și T2 și a debitului de la senzorul de debit instalat pe conducta de alimentare.

**Setări pentru senzorul de debit (NovoCon S/M/L/XL):**
**Dacă borna de intrare ohmică T1 sau T2 pentru senzorul de debit este utilizată sau dezactivată:**

aplicația pentru energie nu poate fi comutată la limită/control putere sau la limită/control temp. delta, dar poate fi comutată pe limită/control temp. retur.

Ultima opțiune depinde dacă funcția de temperatură de retur este selectată la cealaltă bornă, care nu este utilizată pentru conectarea senzorului de debit.

**Dacă funcția bornei de intrare analogică este utilizată pentru senzorul de debit sau este dezactivată, următoarele moduri de aplicație din MSV:9 nu sunt disponibile:**

- 1: Control analogic – Al utilizat pentru semnalul de comandă
- 3: Mod CO6 – Al utilizat pentru starea CO6
- 4: Mod CO6 inversat – Al utilizat pentru starea CO6
- 7: Mod CO6 analogic – Al utilizat pentru semnalul de comandă
- 8: Mod CO6 analogic inversat – Al utilizat pentru semnalul de comandă

Cu alte cuvinte, MSV:9 nu poate fi comutat în modurile „Control analogic” sau în modurile CO6 cu excepția modului 5 și 6 (CO6 fără alarme).

**Dacă se utilizează modul aplicație MSV:9 în „Control analogic” sau în combinație cu CO6 cu excepția stărilor 5 și 6 (CO6 fără alarme):**

Funcția bornei AI este blocată la starea 2 „Intrare analogică (tensiune sau curent)” și nu poate fi modificată.

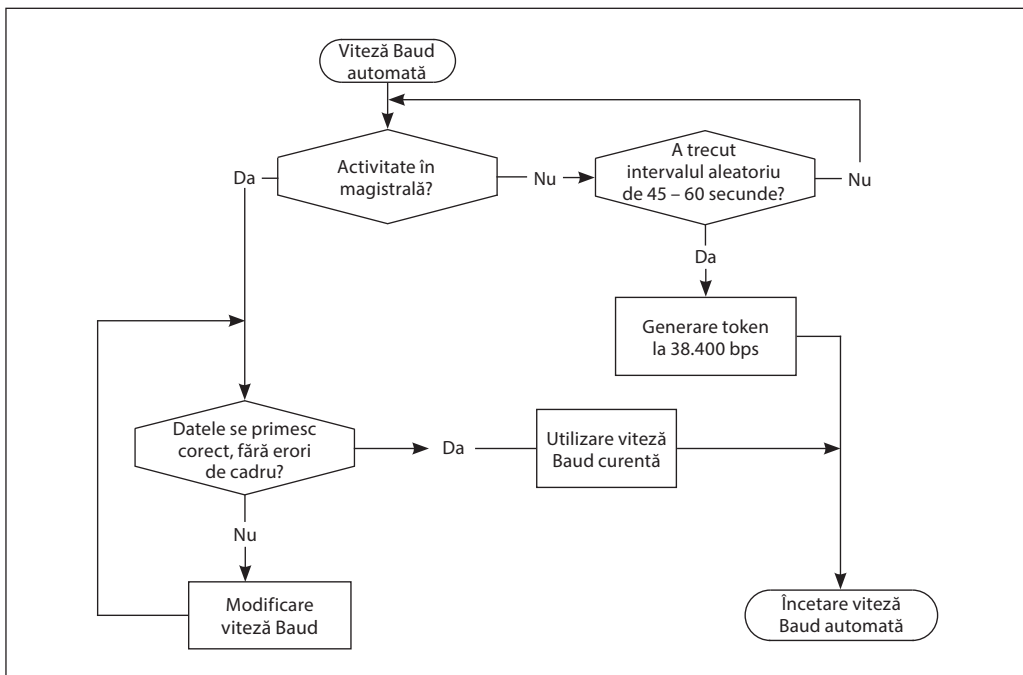


**Viteză Baud automată**

NovoCon® nu trebuie să fie conectat după sau simultan cu alte aparate BACnet. NovoCon® se va adapta apoi automat la viteza Baud din rețeaua sa.

**Viteza Baud MSV:6/32804 trebuie să fie setată la 1 (implicit).**

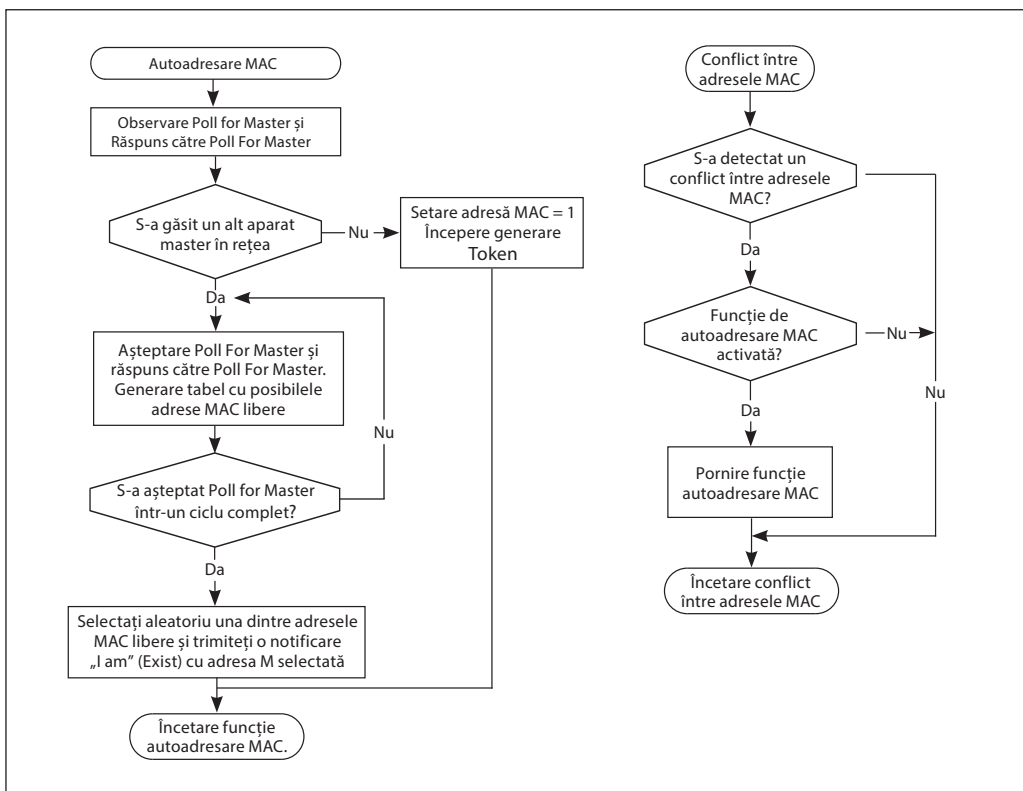
Dacă NovoCon® observă activitate în magistrală în interval de 45 de secunde de la pornire, va adopta viteza Baud folosită în rețea de celelalte aparate BACnet. Dacă servomotorul nu observă activitate în rețea în acest interval, va genera un token pe care îl va trimite la viteza Baud implicită de 38.400 bps.



**Autoadresare MAC – numai BACnet**

**Parametrul Metodă de atribuire adresă MAC MSV:5 trebuie să fie setat la 1 (implicit).**

Servomotorul NovoCon® observă adresele MAC ocupate din rețeaua secundară și atribuie automat servomotorului o adresă MAC disponibilă numai la prima pornire. Presupunând că adresa nu a fost deja selectată manual cu ajutorul comutatoarelor DIP. Dacă se produce un conflict între adresele MAC, se activează funcția de autoadresare MAC. Această funcție va iniția o nouă căutare a unei adrese MAC disponibile. Când se găsește o adresă MAC disponibilă, se va trimite o notificare „I am” (Exist) prin BACnet. Rețineți că este posibil să nu se atribuie de fiecare dată adrese MAC consecutive.



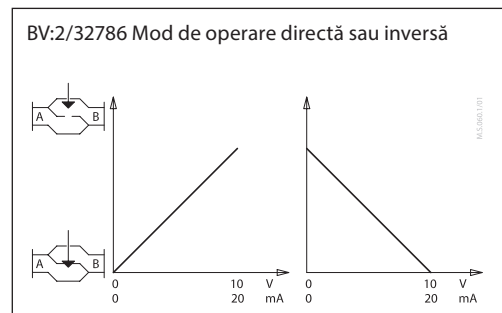
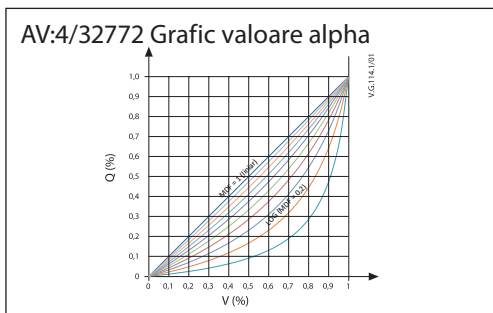
**Obiecte BACnet – Valoare analogică**

Ident.	Obiect/nume parametru	Unitate	Citire/ scriere	Min	Max	Stare implicită	Rezoluție	Descriere	Persistent Da/Nu
AV:0	Debit proiectat	98: % 136: l/h 89: GPM	R/W	AB-QM 4,0 DN 15 – 32: 10% din debitul nominal AB-QM DN 10 – 32: 20% din debitul nominal AB-QM DN 40 – 250: 40% din debitul nominal	Domeniu de reglare maxim din tabelul referitor la vană	Valoare nominală din tabelul referitor la vană în l/h	0,1	Recomandat să se utilizeze AV:30 pentru încălzire și/sau AV:31 pentru răcire. Valoare presetată pentru debitul proiectat când semnalul de comandă este la 100%, dacă modul aplicației este Control analogic sau Control digital, în caz contrar, nu se folosește. Unitățile pot fi schimbate cu ajutorul proprietății unităților de măsură ale obiectului și/sau prin MSV:20. Unitățile l/h (vanele ISO) sau GPM (vanele ANSI) provin din obiectul MSV:3 Tip de vană selectat.	Da
AV:1	Valoare de referință pentru debit	98: % 136: l/h 89: GPM 48: kW 157: kBTU/h	R/W	0	100% sau valoarea debitului proiectat	100%	0,01	Valoarea de referință pentru debit (debit max.) prin vana AB-QM. Unitățile pot fi schimbate cu ajutorul proprietății unităților de măsură ale obiectului și/sau prin MSV:21. Dacă funcțiile Management consum de energie sunt active, valoarea de referință pentru debit va respecta valoarea actuală controlată de funcția Management consum de energie. NOTĂ: Pentru ca unitățile kW sau kBTU/h să devină active, trebuie selectat MSV:13 Regulator putere (stare:3).	Nu
AV:2	Feedback debit	%, l/h, GPM	R	0	Dacă selectați l/h (GPM), debitul vanei va fi setat la valoarea maximă (MSV:3) a vanei selectate. În caz contrar 100%	l/h sau GPM, în funcție de vana selectată	0,001	Citirea debitului pe baza poziției tijei servomotorului. Unitățile pot fi schimbate cu ajutorul proprietății unităților de măsură ale obiectului și/sau prin MSV:22. Acest obiect este acceptat de COV.	Nu
AV:3	Timp revenire control	72: Minute	R/W	0	60	10	1	Timpul înainte ca servomotorul să reacționeze la un semnal de comandă analogic lipsă, cu alte cuvinte, dacă MSV:9 = 1 Control analogic, dar nu primește niciun semnal de comandă analogic.	Da
AV:4	Valoare alpha	95: Nicio unitate	R/W	0,05	1,0	1,0	0,01	Valoare folosită pentru trasarea graficului în modul Funcție definită manual (MDF) pentru a corespunde cu graficul caracteristic al unui schimbător de căldură. Setare liniară: MDF = 1. A se vedea tabelul cu graficul de mai jos. Dacă AV:1 este în l/h în modul digital, setarea alpha este ignorată. Consultați diagrama cu valoarea alpha.	Da
AV:5	Timp de închidere sau deschidere a vanei	73: Secunde	R/W	18	700	n/a	1	Timpul de care servomotorul are nevoie pentru a trece de la un debit proiectat de 0% la unul de 100%. Se folosește cu MSV:4.	Da
AV:6	Tensiunea alimentării interne cu energie	Volți	R	12	50	n/a	0,01	Tensiunea rectificată care acționează servomotorul. Tensiune prea mică: 16,1 – 17,5 V. Tensiune prea mare: 38,3 – 43,4 V. Se folosește pentru a verifica numărul amplificatoarelor de curent din configurație.	Nu
AV:7	Adresă MAC	95: Nicio unitate	R/W	1	126	n/a	1	Adresa MAC utilizată pentru comunicarea prin BACnet.	Da
AV:8	Temperatură din servomotor	°C, °F	R	-20	100	°C	0,5	Temperatura măsurată în servomotor. Unitățile pot fi schimbate cu ajutorul proprietății unităților de măsură ale obiectului.	Nu
AV:9	Ore totale de funcționare	Ore	R	0	MAX	n/a	1	Ore totale de funcționare a servomotorului.	Da
AV:10	Minute de la ultima pornire	Minute	R	0	MAX	n/a	1	Minute de la ultima pornire a servomotorului.	Nu
AV:11	Minute de la ultima calibrare	Minute	R	0	MAX	n/a	1	Minute de la ultima calibrare a servomotorului pe o vană AB-QM.	Da
AV:12	Minute de la închiderea completă	Minute	R	0	MAX	n/a	1	Minute de la ultima închidere completă a servomotorului pe vana AB-QM.	Da
AV:13	Minute de la deschiderea completă	Minute	R	0	MAX	n/a	1	Minute de la ultima deschidere completă a servomotorului pe vana AB-QM.	Da
AV:14	Durata de viață estimată	n/a	R	0	MAX	n/a	0,01	Procentul calculat al duratei de viață extinse. La 100% vana și servomotorul au atins durata de viață minimă estimată. Se recomandă înlocuirea vanei și servomotorului.	Da
AV:15	Număr mesaje server	n/a	R	0	MAX	n/a	1	Număr mesaje server	Nu
AV:16	Mesaje server primite	n/a	R	0	MAX	n/a	1	Mesaje server primite	Nu
AV:17	Număr erori server	n/a	R	0	MAX	n/a	1	Număr erori server	Nu
AV:18	Mesaje server trimise	n/a	R	0	MAX	n/a	1	Mesaje server trimise	Nu
AV:19	Eroare expirare server	n/a	R	0	MAX	n/a	1	Eroare expirare server	Nu
AV:20	Număr de serie servomotor	n/a	R	n/a	n/a	n/a	1	Descrierea acestui obiect include numărul de serie al servomotorului, programat la momentul fabricației.	n/a
AV:21	Numele vanei selectate este afișat aici	l/h sau GPM, tipul de unitate provine din MSV:3 Tip de vană selectat.	R	n/a	n/a	n/a	1	Debitul nominal al vanei AB-QM selectate este afișat în vana curentă.	n/a
AV:22	Poziția vanei la debit nominal	Milimetru	R	n/a	n/a	n/a	1	Poziția în mm la debitul nominal al vanei AB-QM selectate.	n/a
AV:23	Valoare maximă pentru debitul proiectat	%	R	n/a	Domeniu de reglare maxim din tabelul referitor la vană	%	1	Nivelul maxim până la care debitul proiectat poate fi crescut pentru vana AB-QM selectată.	n/a
AV:24	Numele vanei stabilite de utilizator este afișat aici	136: l/h sau 89: GPM. Tipul de unitate scris aici va fi copiat în tabelul referitor la vană. Implicit: l/h	R/W	1	NovoCon S: 5000 NovoCon M: 90000 NovoCon L/XL:	600	0,1	Numele și debitul nominal pentru vana definită de utilizator. Acest obiect se utilizează numai dacă NovoCon® nu se folosește cu o vană AB-QM. Contactați reprezentantul Danfoss pentru a verifica dacă este posibilă conexiunea dorită.	Da
AV:25	Poziția vanei la debit nominal pentru vana definită de utilizator	30: Milimetru	R/W	1,5	5,8	4	0,01	Poziția în mm la debitul nominal al vanei definite de utilizator. Acest obiect se utilizează numai dacă NovoCon® nu se folosește cu o vană AB-QM. Contactați reprezentantul Danfoss pentru a verifica dacă este posibilă conexiunea dorită.	Da
AV:26	Valoarea maximă pentru debitul proiectat al vanei definite de utilizator	98: %	R/W	100	150	100	1	Nivelul maxim până la care debitul proiectat poate fi crescut pentru vana definită de utilizator. Acest obiect se utilizează numai dacă NovoCon® nu se folosește cu o vană AB-QM. Contactați reprezentantul Danfoss pentru a verifica dacă este posibilă conexiunea dorită.	Da
AV:27	Număr rezumate alarme	Nicio unitate	R	n/a	n/a	0	n/a	Prezentarea numerică a erorilor în așteptare detectate. Codificarea pentru AV:27 Număr rezumate alarme este: Dacă BV:10 este activ, atunci AV:27 este 1.0. Dacă BV:11 este activ, atunci AV:27 este 2.0. Dacă BV:12 este activ, atunci AV:27 este 4.0. Dacă BV:13 este activ, atunci AV:27 este 8.0. Dacă BV:14 este activ, atunci AV:27 este 16.0. Dacă BV:15 este activ, atunci AV:27 este 32.0. Dacă BV:16 este activ, atunci AV:27 este 64.0. Dacă BV:17 este activ, atunci AV:27 este 128.0. Dacă BV:18 este activ, atunci AV:27 este 256.0. Dacă BV:19 este activ, atunci AV:27 este 512.0. Dacă BV:20 este activ, atunci AV:27 este 1024.0. Dacă BV:21 este activ, atunci AV:27 este 2048.0. Dacă BV:22 este activ, atunci AV:27 este 4096.0. Dacă BV:23 este activ, atunci AV:27 este 8192.0. Dacă BV:24 este activ, atunci AV:27 este 16384.0. Dacă BV:25 este activ, atunci AV:27 este 32768.0. Dacă BV:26 este activ, atunci AV:27 este 65536.0. de ex., dacă atât BV:11, cât și BV:12 sunt active, atunci AV:27 este 6.0. Acest obiect este acceptat de COV.	Nu
AV:30	Debitul proiectat pentru încălzire	98: % 136: l/h 89: GPM	R/W	AB-QM 4,0 DN 15 – 32: 10% din debitul nominal AB-QM DN 10 – 32: 20% din debitul nominal AB-QM DN 40 – 250: 40% din debitul nominal	Domeniu de reglare maxim din tabelul referitor la vană	Valoare nominală din tabelul referitor la vană în l/h	0,1	Valoare presetată pentru debitul proiectat în modul de încălzire, când semnalul de comandă este la 100%. MSV:10 trebuie să fie setat la Încălzire. Unitățile l/h (vanele ISO) sau GPM (vanele ANSI) provin din obiectul MSV:3 Tip de vană selectat.	Da
AV:31	Debit proiectat pentru răcire	98: % 136: l/h 89: GPM	R/W	AB-QM 4,0 DN 15 – 32: 10% din debitul nominal AB-QM DN 10 – 32: 20% din debitul nominal AB-QM DN 40 – 250: 40% din debitul nominal	Domeniu de reglare maxim din tabelul referitor la vană	Valoare nominală din tabelul referitor la vană în l/h	0,1	Valoare presetată pentru debitul proiectat în modul de răcire, când semnalul de comandă este la 100%. MSV:10 trebuie să fie setat la Răcire. Unitățile l/h (vanele ISO) sau GPM (vanele ANSI) provin din obiectul MSV:3 Tip de vană selectat.	Da
AV:32	Emisii de putere	48: kW 157: kBTU/h	R	0	n/a	n/a	0,01	Emisiile de putere hidraulică ale unității terminale, pe baza calculului obținute de la debitul de apă și diferența de temperatură dintre conductele de tur (Al:1) și retur (Al:2). Dacă se utilizează AV:41 Corecție glicol, emisiile de putere vor fi ajustate în mod corespunzător. Unitățile pot fi schimbate cu ajutorul proprietății unităților de măsură ale obiectului.	Nu

**Obiecte BACnet – Valoare analogică (continuare)**

Ident.	Obiect/nume parametru	Unitate	Citire/scriere	Min	Max	Stare implicită	Descriere	Informații	Persistent Da/nu
AV:33	Contor energie de încălzire	19: kWh 126: MJ 147: kBtu	R	0	n/a	n/a	Index energie pentru încălzire.	Activat/dezactivat prin MSV:12. Unități setate prin MSV:27. Dacă se utilizează AV:41 Corecție glicol, Contor energie de încălzire va fi ajustat în mod corespunzător.	Da
AV:34	Contor energie de răcire	19: kWh 126: MJ 147: kBtu	R	0	n/a	n/a	Index energie pentru răcire.	Activat/dezactivat prin MSV:12. Unități setate prin MSV:27. Dacă se utilizează AV:41 Corecție glicol, Contor energie de răcire va fi ajustat în mod corespunzător.	Da
AV:35	Putere max. încălzire	48: kW 157: kBtu/h	R/W	0	n/a	0	Valoare presetată pentru debitul proiectat în modul de încălzire.	Când se utilizează starea MSV:13 Limitator putere, aceasta este puterea hidraulică maximă permisă. Această valoare are scopul de a limita puterea de încălzire în unitatea terminală.	Da
AV:36	Putere max. răcire	48: kW 157: kBtu/h	R/W	0	n/a	0	Valoare presetată pentru debitul proiectat în modul de răcire.	Când se utilizează starea MSV:13 Limitator putere, aceasta este puterea hidraulică maximă permisă. Această valoare are scopul de a limita puterea de răcire în unitatea terminală.	Da
AV:37	Delta T pentru încălzire	62: °C 64: °F	R/W	n/a	n/a	15	Valoare punct de referință pentru diferența de temperatură între conductele de tur și retur.	Pentru starea MSV:13 Management Delta T min. și Setare control Delta T, aceasta este valoarea pe care se bazează controlul pentru încălzire.	Da
AV:38	Delta T pentru răcire	62: °C 64: °F	R/W	n/a	n/a	5	Valoare punct de referință pentru diferența de temperatură între conductele de tur și retur.	Pentru starea MSV:13 Management Delta T min. și Setare control Delta T, aceasta este valoarea pe care se bazează controlul pentru răcire.	Da
AV:39	T2 încălzire	62: °C 64: °F	R/W	n/a	n/a	35	Valoare punct de referință pentru T2 încălzire (Temperatura conductei de retur de încălzire)	Pentru starea MSV:13. Management T retur max. și Setare control T retur, aceasta este valoarea pe care se bazează controlul pentru încălzire.	Da
AV:40	T2 răcire	62: °C 64: °F	R/W	n/a	n/a	13	Valoare punct de referință pentru T2 răcire. (Temperatura conductei de retur de răcire)	Pentru starea MSV:13 Management T retur min. și Setare control T retur, aceasta este valoarea pe care se bazează controlul pentru răcire.	Da
AV:41	Factor glicol	95: Nicio unitate	R/W	0,5	2	1	Factor de corecție cu glicol	Selectați factorul adecvat între 0,5 și 2 dacă se folosește un amestec cu glicol.	Da
AV:42	Feedback de poziție	98: %	R	0	100	n/a	Poziția tije servomotorului în procente	Citirea debitului în procente pe baza poziției tije servomotorului.	Nu
AV:43	Volum impuls	l/impuls (l/p)	R/W	0	n/a	0	Volum impuls al senzorului de debit conectat	Se adaptează automat la vana AB-QM selectată, dar poate fi suprascris manual. Dacă este setat la 0, se ia în calcul doar impulsurile și nu se măsoară debitul pe baza impulsurilor primite. Acest lucru permite, de exemplu, conectarea contorului de apă sau a contorului de energie.	Da
AV:44	Contor volum	m <sup>3</sup>	R	0	n/a	0	Volumul total de apă acumulată	Volumul total de apă acumulată care trece prin vană, combinat atât cu încălzirea, cât și cu răcirea	Da
AV:45	Contor impulsuri	impuls	R	0	n/a	0	Număr total de impulsuri acumulate	Număr total de impulsuri primite de la senzorul de debit	Da
AV:46	Debit min. management consum de energie	98: %	R/W	0	100	10	Debitul minim pentru managementul consumului de energie ca procent din debitul proiectat AV:30 sau AV:31.	Debitul minim permis în timp ce funcția Management consum de energie MSV:13 este activă. Excepții, obiectul nu are efect dacă: Limita de energie este inactivă sau este selectată funcția Management consum de energie pentru controlul de putere. În acest caz, limita debitului minim este setată la 2% din debitul proiectat.	Da
AV:47	P control-aport	95: Nicio unitate	R/W	n/a	n/a	7	Setare parte proporțională pentru control	Setează partea proporțională pentru controlul obiectului MSV:13 Funcții management consum de energie.	Da
AV:48	I Control-aport	95: Nicio unitate	R/W	n/a	n/a	0,35	Setare parte integrală pentru control	Setează partea integrală pentru controlul obiectului MSV:13 Funcții management consum de energie. Parametru I în sec. = (Paport/laport)* 2 s Implicat: 7/0,35 * 2 s = 40 s	Da
AV:50*	CO6 analogic Punct de încălzire 100%	95: Nicio unitate	R/W	0	10	0	Punct de semnal pentru modul CO6 analogic	Semnalul de comandă pentru încălzire 100% deschis când MSV:9 = Stare 7 sau 8. Nu se acceptă grafice suprapuse pentru controlul la încălzire și răcire.	Da
AV:51*	CO6 analogic Punct de încălzire 0%	95: Nicio unitate	R/W	0	10	3,3	Punct de semnal pentru modul CO6 analogic	Semnalul de comandă pentru încălzire 0% deschis când MSV:9 = Stare 7 sau 8. Nu se acceptă grafice suprapuse pentru controlul la încălzire și răcire.	Da
AV:52*	CO6 analogic Punct de răcire 0%	95: Nicio unitate	R/W	0	10	6,7	Punct de semnal pentru modul CO6 analogic	Semnalul de comandă pentru răcire 0% deschis când MSV:9 = Stare 7 sau 8. Nu se acceptă grafice suprapuse pentru controlul la încălzire și răcire.	Da
AV:53	CO6 analogic Punct de răcire 100%	95: Nicio unitate	R/W	0	10	10	Punct de semnal pentru modul CO6 analogic	Semnalul de comandă pentru răcire 100% deschis când MSV:9 = Stare 7 sau 8. Nu se acceptă grafice suprapuse pentru controlul la încălzire și răcire.	Da

\* Numai pentru NovoCon S


**Obiecte BACnet – Valoare stări multiple**

Ident.	Obiect/nume parametru	Citire/scriere	Text stare	Stare implicită	Descriere	Persistent Da/nu
MSV:0	Modul servomotor și caracteristici speciale	R/W	1: Normal 2: Calibrare 3: Flush <sup>1)</sup> 4: Purjare aer <sup>2)</sup> 5: Alarmă	1: Normal	Indică modul actual al servomotorului. Funcțiile de calibrare, spălare și purjare a aerului pot fi pornite de aici.	Da, cu excepția stărilor 3, 4 și 5
MSV:1	Tip și domeniu pentru semnalul de comandă analogic	R/W	1: 0 – 5 V c.c. 2: 0 – 10 V c.c. 3: 2 – 10 V c.c. 4: 5 – 10 V c.c.	2: 0 – 10 V c.c.	Folosit pentru a selecta tipul și domeniul intrării pentru semnalul de comandă analogic.	Da
MSV:2	Acțiune revenire semnal de comandă lipsă	R/W	1: Nicio acțiune 2: INCHIS 3: DESCHIS 4: 50% din debitul proiectat	1: Nicio acțiune	Acțiunea pe care servomotorul o va începe atunci când lipsește un semnal de comandă analogic, când MSV:9 = 1.	Da
MSV:3	Tip de vană selectat	R/W	Consultați tabelul „Selectarea tipului de vană”.	Legat de tipul NovoCon	Acesta este tipul de vană AB-QM pe care servomotorul este configurat să îl controleze.	Da
MSV:4	Viteză servomotor	R/W	1: 3 s/mm 2: 6 s/mm 3: 12 s/mm 4: 24 s/mm 5: Timp constant	4: 24 s/mm	Timpul de care servomotorul are nevoie pentru a se deplasa 1 mm sau, alternativ, o funcție specificată cu timp constant (a se vedea AV:5). Domeniul valorii Timp constant este de 18 – 700 de secunde.	Da
MSV:5	Metodă de atribuire adresă MAC	R/W	1: Setări comutator DIP sau autoadresare 2: Configurația utilizatorului prin BACnet sau autoadresare	1: Setări comutator DIP sau autoadresare	Metodă folosită pentru a seta adresa MAC prin BACnet. Dacă adresa MAC nu este setată de la comutatorul DIP, servomotorul își va atribui automat o adresă MAC disponibilă.	Da
MSV:6	Viteză Baud	R/W	1: Detectare viteză Baud automată 2: 9.600 bps 3: 19.200 bps 4: 38.400 bps 5: 57.600 bps 6: 76.800 bps 7: 115.200 bps	1: Detectare viteză Baud automată	Viteza Baud folosită pentru comunicarea prin BACnet.	Da
MSV:7	Control LED	R/W	1: Mod LED normal 2: Numai afișare alarme 3: Toate LED-urile STINSE 4: Clipire	1: Mod LED normal	Utilizat pentru a selecta afișajul cu LED-uri necesar.	Da

<sup>1)</sup> Deschide vana complet timp de o oră sau până când se selectează o nouă stare.

<sup>2)</sup> Deschide și închide vana de 5 ori la viteză maximă.

**Obiecte BACnet – Valoare stări multiple (continuare)**

Ident.	Obiect/nume parametru	Citire/ scriere	Text stare	Stare implicită	Descriere	Persistent Da/Nu	
MSV:8	Selectare protocol magistrală de comunicație	R/W	1: Comutator DIP 2: BACnet 3: Modbus	1: Comutator DIP	Selectarea protocolului pentru magistrala de comunicație. Consultați, de asemenea, secțiunea Setările comutatorului DIP din fișa tehnică. Dacă protocolul se schimbă, este nevoie de un ciclu de putere pentru ca servomotorul să adopte protocolul nou selectat.	Da	
MSV:9	Mod aplicație	R/W	1: Control analogic 2: Control digital 3: Mod CO6* 4: Mod CO6 inversat* 5: CO6 fără alarme* 6: CO6 inversat fără alarme* 7: Mod CO6 analogic* 8: Mod CO6 analogic inversat*	2: Control digital	Selectați modul de aplicație pentru servomotor. <b>Starea 1:</b> Control analogic. Debitul este controlat printr-un semnal analogic, de ex., 0 – 10 V. Debitul proiectat este setat prin AV:30 Încălzire și/sau AV:31 Răcire. De asemenea, se poate folosi AV:0. <b>Starea 2:</b> Control digital. AV:1 este utilizat pentru a controla debitul. Debitul proiectat este setat prin AV:30 Încălzire și/sau AV:31 Răcire. De asemenea, se poate folosi AV:0. <b>Starea 3*:</b> Mod CO6. AV:1 este utilizat pentru a controla debitul. Debit proiectat de încălzire setat prin AV:30 și debit proiectat de răcire setat prin AV:31. Funcția de încălzire este conectată la vana CO6 la porturile 5 și 6, iar cea de răcire la porturile 1 și 4. <b>Starea 4*:</b> Mod CO6 inversat. AV:1 este utilizat pentru a controla debitul. Debit proiectat de încălzire setat prin AV:30 și debit proiectat de răcire setat prin AV:31. Porturile sunt inversate față de Starea 3. <b>Starea 5*:</b> CO6 fără alarme. AV:1 este utilizat pentru a controla debitul. Debit proiectat de încălzire setat prin AV:30 și debit proiectat de răcire setat prin AV:31. Această stare poate fi utilizată dacă intrarea analogică trebuie folosită în alt scop decât pentru feedback CO6. Rețineți că, în această stare, starea vanei CO6 nu este afișată. <b>Starea 6*:</b> CO6 inversat fără alarme. AV:1 este utilizat pentru a controla debitul. Debit proiectat de încălzire setat prin AV:30 și debit proiectat de răcire setat prin AV:31. Porturile sunt inversate față de Starea 3. <b>Starea 7*:</b> Mod CO6 analogic. Debitul este controlat de la regulatorul de cameră prin semnalul de intrare analogică. Debit proiectat de încălzire setat prin AV:30 și debit proiectat de răcire setat prin AV:31. În acest caz, BV:2 se utilizează pentru a comuta semnalul de comandă. Rețineți că, în această stare, starea vanei CO6 nu este afișată. <b>Starea 8*:</b> Mod CO6 analogic inversat. Debitul este controlat de la regulatorul de cameră prin semnalul de intrare analogică. Debit proiectat de încălzire setat prin AV:30 și debit proiectat de răcire setat prin AV:31. În această stare, funcțiile de răcire și de încălzire sunt conectate opus față de starea 7. Când comutați la această stare, valorile din AV:50 – 53 sunt inversate. În acest caz, BV:2 se utilizează pentru a comuta semnalul de comandă. Rețineți că, în această stare, starea vanei CO6 nu este afișată.	Da	
MSV:10	Comandă și stare aplicație	R/W (1 – 4) R (5 – 8)	1: Încălzire 2: Răcire 3: CO6 închis 4: CO6 Pornire exercițiu* 5: CO6 Trece către răcire* 6: CO6 Trece către încălzire* 7: CO6 Alarmă* 8: CO6 Efectuare exercițiu*	1: Încălzire	Stările 1 și 4 sunt comenzi pentru servomotorul NovoCon® ChangeOver® și afectează MSV:13 Aplicație management consum de energie. Stările 5 și 8 constituie feedback de la servomotorul NovoCon® ChangeOver®. <b>Starea 3, Mod închidere, se poate utiliza numai pentru întreținere și este posibilă numai când valoarea de referință pentru debit este 0%.</b> În aplicațiile de comutare centrală, stările 1 și 2 se folosesc pentru a comanda încălzirea sau răcirea.	Da	
MSV:11*	Exercițiu automat CO6	R/W	1: PORNIT 2: OPRIT	1: PORNIT	PORNIT: Vana ChangeOver® va trece din poziția curentă în cea de închidere și înapoi o dată pe săptămână pentru a menține OPRIT: Operarea vanei trebuie manevrată de BMS.	Da	
MSV:12	Metoda de contorizare a energiei	R/W	1: Oprit 2: Pornit, debit indicat 3: Pornit, senzor de debit pe conducta de retur 4: Pornit, senzor de debit pe conducta de alimentare	1: Oprit	<b>Starea 1:</b> Oprit. NovoCon® nu calculează energia. <b>Starea 2:</b> Pornit, debit indicat. NovoCon® calculează energia pe baza diferenței de temperatură dintre T1 și T2 și a debitului indicat. <b>Starea 3:</b> Pornit, senzor de debit pe conducta de retur. NovoCon® calculează energia pe baza diferenței de temperatură dintre T1 și T2 și a debitului de la senzorul de debit instalat pe conducta de retur. <b>Starea 4:</b> Pornit, senzor de debit pe conducta de alimentare. NovoCon® calculează energia pe baza diferenței de temperatură dintre T1 și T2 și a debitului de la senzorul de debit instalat pe conducta de alimentare.	Da	
MSV:13	Managementul consumului de energie	R/W	1: Dezactivat 2: Manager de putere 3: Control putere 4: Limita minimă pentru Delta T 5: Setare control Delta T 6: Limită T retur 7: Setare control T retur	1: Neutilizat	Activați funcții pentru a optimiza performanța sistemului. Debitul calculat pe baza funcțiilor active de control al consumului de energie este limitat la debitul min. pentru managementul consumului de energie AV:46, exceptând funcția Control putere, care are limita de min. 2% din debitul proiectat. Dacă este nevoie, valorile PI pot fi ajustate în obiectele AV:47 și AV:48. <b>Starea 1:</b> Inactivă <b>Starea 2:</b> Dacă puterea este peste valoarea reglată în AV:35/36, NovoCon va ajusta la limita specificată în AV:35 și/sau AV:36. Când această limită este activă, obiectul de avertizare BV:23 va fi setat la „pornit”. <b>Starea 3:</b> Debitul prin vană este controlat de AV:1 în %, kW sau kBTU/h (selectat în MSV:26) și se bazează pe intrările de debit și temperatură. <b>Starea 4:</b> Dacă valoarea Delta T în AV:37 și/sau AV:38 este depășită, NovoCon va începe să închidă vana până când se ating valorile pentru AV:37 și/sau AV:38. Când această limită este activă, obiectul de avertizare BV:23 va fi setat la „pornit”. <b>Starea 5:</b> Valoarea constantă Delta T este setată în AV:37 și/sau AV:38, iar NovoCon va efectua ajustări în cadrul acestor limite. Când acest control este activ, avertizarea BV:23 va fi setată la „pornit”. <b>Starea 6:</b> NovoCon asigură temperatura de retur minimă sau maximă. T2 setat în AV:39 și AV:40. În MSV:10/32811 trebuie selectată aplicația de încălzire/răcire. Când această limită este activă, avertizarea BV:23 va fi setată la „pornit”. <b>Starea 7:</b> O valoare T2 constantă este setată în AV:39 și/sau AV:40. NovoCon va efectua ajustări pentru a menține aceste valori constante.	Da	
MSV:14	Tip de senzor temperatură T1, T2	R/W	Selectare tip de senzor de temperatură: 1: NTC10k Tip 2 2: NTC10k Tip 3 3: Pt1000 4: PT500** 5: PT100**	3: Pt1000	Selectați tipul de senzor de temperatură conectat la T1 și T2.	Da	
MSV:15**	Tip de senzor temperatură T3	R/W	Selectare tip de senzor de temperatură: 1: NTC10k Tip 2 2: NTC10k Tip 3 3: Pt1000 4: PT500 5: PT100	3: Pt1000	Selectați tipul de senzor de temperatură conectat la T3.	Da	
MSV:20	Unități de debit proiectat	R/W	1: l/h 2: %	3: GPM	1: l/h	Unități de măsură utilizate pentru debitul proiectat AV:0, AV:30 și AV:31	Da
MSV:21	Unități de valori de referință pentru debit	R/W	1: l/h 2: % 3: GPM	4: kW 5: kBTU/h	2: %	Unități de măsură utilizate pentru debitul dorit AV:1. NOTĂ: Dacă se selectează kW sau kBTU/h, atunci se activează și MSV:13 Regulator putere (stare:3).	Da
MSV:22	Unități de feedback debit real	R/W	1: l/h 2: % 3: GPM		1: l/h	Unități de măsură utilizate pentru AV:2	Da
MSV:23	Unități de temperatură	R/W	1: °C 2: °F		1: °C	Unități de măsură utilizate pentru AV:8, AV:37 – 40	Da
MSV:24	Unitățile T1	R/W	1: °C 2: °F	3: Ohm	1: °C	Unități de măsură utilizate pentru Al:1	Da
MSV:25	Unitățile T2	R/W	1: °C 2: °F	3: Ohm	1: °C	Unități de măsură utilizate pentru Al:2	Da
MSV:26	Unități de alimentare	R/W	1: kW 2: kBTU/h		1: kW	Unități de măsură utilizate pentru AV:32	Da
MSV:27	Unități contor energie	R/W	1: kWh 2: MJ	3: kBTU	1: kWh	Unități de măsură utilizate pentru AV:33 și AV:34	Da
MSV:28**	Unitățile T3	R/W	1: °C 2: °F	3: Ohm	1: °C	Unități de măsură utilizate pentru Al:3	Da
MSV:41	Intrare AI	R/W	1: Dezactivat 2: Intrare analogică (tensiune/curent) 3: Senzor de debit***	2: Intrare analogică	Diferite opțiuni pentru borna de intrare analogică	Da	
MSV:42	Intrare T1	R/W	1: Dezactivat 2: Temperatură tur 3: Temperatură retur 4: Senzor de debit	2: Temp. tur	Diferite opțiuni pentru borna T1 Dacă MSV:24 are valoarea 3, atunci valoarea este pentru rezistență, nu pentru temperatură.	Da	
MSV:43	Intrare T2	R/W	1: Dezactivat 2: Temperatură tur 3: Temperatură retur 4: Senzor de debit	3: Temp. retur	Diferite opțiuni pentru borna T2 Dacă MSV:25 are valoarea 3, atunci valoarea este pentru rezistență, nu pentru temperatură.	Da	
MSV:44**	Intrare T3	R/W	1: Dezactivat 2: Temperatură de control 3: Senzor de debit	2: Temp. de control	Diferite opțiuni pentru borna T3 Dacă MSV:27 are valoarea 3, atunci valoarea este pentru rezistență, nu pentru temperatură.	Da	

\* Numai pentru NovoCon S

\*\* Numai pentru NovoCon M, L/XL

\*\*\* Nu este adecvat pentru SONO 3500 CT!

<sup>1)</sup> Comanda (AV:1) cu valoarea de referință pentru debit zero închide vana AB-QM, prin urmare, nu va exista nici încălzire, nici răcire. Nu folosiți funcția de închidere pentru întreținere a vanei CO6 în acest scop.

**Funcția de închidere a vanei CO6 trebuie folosită numai pentru întreținere și numai dacă temperatura apei din unitatea terminală este egală cu temperatura ambiantă sau dacă unitatea terminală nu este montată. Modificarea temperaturii apei în interiorul unei serpentine închise poate duce la creșterea presiunii și la posibila deteriorare a unității terminale.**

**Obiecte BACnet – Valoare binară**

Ident.	Obiect/nume parametru	Citire/ scriere	Text activ (1)	Text inactiv (0)	Stare implicită	Descriere	Persistent Da/Nu
BV:2	Mod de operare directă sau inversă	R/W	Invers	Direct	Direct	Selecțai între modul de operare directă sau inversă. Consultați diagrama Direct/Invers. Pentru stările Mod CO6 analogic și Mod CO6 analogic inversat, acest obiect este folosit pentru a comuta semnalul de comandă.	Da
BV:3	Semnal de poziție analogic	R/W	Activ	Inactiv	Inactiv	Prin activarea acestei caracteristici, semnalul de ieșire analogic (AO:0) și poziția deschiderii vanei devin conectate. Tipul și domeniul ieșirii de tensiune sunt conectate la valoarea actuală pentru MSV:1. Această caracteristică se poate utiliza pentru controlul ventilatorului FCU, de exemplu, fiind disponibilă numai când MSV:9 Mod aplicație se află în Starea 1: Control analogic sau Starea 2: Control digital. Dacă BV:3 este activ, iar semnalul de ieșire analogic (AO:0) este scris manual, acesta trebuie să fie abandonat, adică, scrieți „NULL” pentru a reveni la setarea originală pentru BV:3.	Da
BV:10	Avertizare: Temperatura servomotorului depășește domeniul recomandat	R	PORNIT	OPRIT	n/a	Temperatura din servomotor depășește domeniul recomandat.	Nu
BV:11	Alarmă: Fără semnal de comandă	R	PORNIT	OPRIT	n/a	Servomotorul a detectat că nu are semnal de comandă analogic.	Nu
BV:12	Alarmă: Eroare la închidere	R	PORNIT	OPRIT	n/a	Servomotorul nu poate să atingă poziția de închidere dorită. Verificați dacă vana este blocată.	Nu
BV:13	Avertizare: Conflict presetare	R	PORNIT	OPRIT	n/a	Conflict între setarea vanei mecanice AB-QM și NovoCon®. Setarea vanei mecanice trebuie să fie 100% sau mai mare. Avertizarea se va activa, de asemenea, dacă tipul de vană selectat are o cursă diferită față de vana utilizată, aprobată la calibrare.	Nu
BV:14	Avertizare: Tensiunea alimentării cu energie este prea mare	R	PORNIT	OPRIT	n/a	S-a măsurat tensiunea alimentării cu energie și este prea mare. Dacă tensiunea măsurată depășește 43,4 V, va PORNIT alarma declanșată de tensiunea prea mare. Când tensiunea măsurată este din nou sub 38,3 V, alarma se va OPRI.	Nu
BV:15	Avertizare: Tensiunea alimentării cu energie este prea mică	R	PORNIT	OPRIT	n/a	S-a măsurat tensiunea alimentării cu energie și este prea mică. Dacă tensiunea scade sub 14,5 V (NovoCon S) sau la 19,0 (NovoCon M/L/XL), alarma este activată. Dacă tensiunea scade sub 14,0 V (NovoCon S) sau 13,0 (NovoCon M/L/XL), alarma este activată și motorul este dezactivat. Dacă tensiunea depășește 15,5 V (NovoCon S) sau 18,2 V (NovoCon M/L/XL), alarma se dezactivează și motorul este activat.	Nu
BV:16	Alarmă: Eroare la calibrare	R	PORNIT	OPRIT	n/a	A apărut o eroare în timpul calibrării servomotorului. De exemplu, servomotorul NovoCon® nu este montat pe vană sau vana este blocată.	Nu
BV:17	Avertizare: S-a detectat un conflict la adresa MAC în BACnet	R	PORNIT	OPRIT	n/a	Două sau mai multe aparate din aceeași rețea secundară BACnet au aceeași adresă MAC.	Nu
BV:18	Avertizare: S-au detectat erori în BACnet	R	PORNIT	OPRIT	n/a	Au fost detectate probleme legate de comunicarea în cadrul rețelei.	Nu
BV:19	Alarmă: S-a detectat o eroare internă	R	PORNIT	OPRIT	n/a	Recalibrați sau rulați servomotorul în ciclu pentru a reseta; poate fi nevoie să înlocuiți servomotorul.	Nu
BV:20*	Alarmă: CO6 în control manual sau CO6 nu se poate mișca	R	PORNIT	OPRIT	n/a	Servomotorul ChangeOver® se află în modul de control manual sau nu poate atinge poziția. După ce motivul alarmei a fost îndepărtat, poate dura până la 2 minute înainte ca alarma să fie eliminată.	Nu
BV:21*	Alarmă: Servomotorul CO6 nu este conectat sau este defect	R	PORNIT	OPRIT	n/a	Servomotorul ChangeOver® nu este conectat sau este defect.	Nu
BV:22	Avertizare: Senzorii de temperatură lipsesc sau au fost interschimbați	R	PORNIT	OPRIT	n/a	Senzorii de temperatură lipsesc sau au fost interschimbați	Nu
BV:23	Avertizare: Limita de energie este activă	R	PORNIT	OPRIT	n/a	Limita este activă. De exemplu, limita de management pentru limita de putere, Delta T min. sau T retur min./max.	Nu
BV:24	Avertizare: Regulatorul de management al consumului de energie este în afara domeniului	R	PORNIT	OPRIT	n/a	Valorile de referință pentru putere, Delta T sau T retur sunt în afara domeniului sau nu pot fi atinse. Acțiune: Verificați dacă valoarea de referință poate fi atinsă la debiturile și temperaturile date.	Nu
BV:25	Avertizare: Debit în afara așteptărilor	R	PORNIT	OPRIT	n/a	Avertisment pentru debit mai mic sau mai mare decât cel așteptat	Nu
BV:26	Avertizare: Niciun debit detectat	R	PORNIT	OPRIT	n/a	Niciun debit detectat cu senzorul de debit	Nu

\* Numai pentru NovoCon S

**Obiecte BACnet – Obiect Aparat**

Listă cu anumite proprietăți importante selectate pentru obiectul Aparat.

Proprietate	Valoare	Citire/ scriere	Descriere	Persistent Da/Nu
ID obiect	Domeniu instanță: 0 – 4194302	R/W	De obicei, această proprietate se numește Număr instanță sau ID unic aparat.	Da
Nume obiect	Combinăție între „NovoCon” + Tip și ID obiect	R/W	Denumire produs. Max. 25 de caractere.	Da
Versiune firmware	Versiune firmware curentă	R	Revizuire software BACnet.	Da
Versiune SW aplicație	Versiune SW aplicație curentă	R	Versiunea software-ului pentru aplicația servomotorului.	Da
Locație	Acest șir este gol când servomotorul este nou.	R/W	Se poate folosi text fără restricții pentru a descrie locația etc. Max. 50 de caractere.	Da
Descriere	Servomotor Danfoss NovoCon cu BACnet MS/TP	R/W	Descrierea produsului. Max. 50 de caractere.	Da
Segmentare acceptată	SEGMENTARE	R	Poate să transmită și să primească mesaje segmentate.	Da
Max-master	Implicit: 127 Interval: 0 – 127	R/W	Valoarea MAX_master în NovoCon® poate fi setată peste cea mai mare adresă MAC utilizată în rețeaua secundară MS/TP.	Da
Lungime max. ADPU	480	R	Lungimea ADPU maximă permisă.	Da
Segmente max. acceptate	5	R	Segmente max. acceptate	Da

**Obiecte BACnet  
– Intrare analogică**

Ident.	Obiect/nume parametru	Unitate	Citire/scriere	Min	Max	Unități implicite	Descriere	Persistent Da/Nu
AI:0	Tensiune sau curent la intrarea analogică	5: Volți 2: mA	R	0	10 V 20 mA	Volți	Nivelul de tensiune (V) sau Curent (mA) la intrarea de control analogică, măsurat de servomotor. Unitățile provin din MSV:1 Tip și domeniu pentru semnalul de comandă analogic. Acest obiect este acceptat de COV. În modurile CO6 nu se poate selecta mA.	Nu
AI:1	Valoare T1	62: °C 64: °F 4: Ohmi	R	-10 °C 10 °F 900 Ω	120 °C 250 °F 10 kΩ	°C	Temperatura/rezistența măsurată de la senzorii conectați. Pentru Emisii de putere AV:32, AI:1 este temperatura în conducta de tur, iar AI:2 este temperatura în conducta de retur. Dacă se folosesc în calitate de contacte fără potențial: Circuit închis < 900 Ω, circuit deschis 100 kΩ. Lungime max. cablu recomandată 3 m. Unitățile pot fi schimbate cu ajutorul proprietății unităților de măsură ale obiectului și/sau prin obiectele MSV:24 și MSV:25. Limita superioară de temperatură pentru senzorii NTC tip 2 de 10k este de 90 °C/194 °F. Limita superioară de temperatură pentru senzorul NTC tip 3 de 10k este de 95 °C/203 °F. Acest obiect este acceptat de COV.	Nu
AI:2	Valoare T2							
AI:3**	Valoare T3							

**Obiecte BACnet  
– Ieșire analogică**

Ident.	Obiect/nume parametru	Unitate	Citire/scriere	Min	Max	Unități implicite	Descriere	Persistent Da/Nu
AO:0	Tensiune la ieșirea analogică	Volți	R/W	0	10	Volt	Valoarea tensiunii de ieșire. Notă: În modurile CO6 valoarea prezentă nu poate fi scrisă.	Nu

**Obiecte BACnet  
– Clasă de notificare**

Ident.	Obiect/nume parametru	Descriere
NC:0	Instrument de notificare alarme, Abonare aici pentru alarme	Abonați aparatele pentru a primi alarme

NC:0 este un obiect unde alte aparate BACnet se pot abona pentru a fi informate direct de la acest aparat dacă o alarmă sau o avertizare este activată sau eliminată. Maximum 4 aparate se pot abona la acest serviciu. Aparatele abonate la acest obiect vor fi informate dacă vreo avertizare sau alarmă de la BV:10 la BV:24 este activată sau eliminată.

Dacă se va folosi clasa de notificări NC:0 pentru a anunța modificările cu starea Avertizări și Alarme (BV:10 – BV:24), trebuie să vă abonați la notificări pentru întreaga zi și pentru toată săptămâna: de la 00:00:00 la 23:59:59 și pentru toate cele 7 zile ale săptămânii. Acest lucru este necesar deoarece servomotorul nu are ceas integrat, de aceea, nu va putea gestiona notificările referitoare la timp.

**Obiecte BACnet – Medie**

Ident.	Obiect/nume parametru	Valoare min.	Valoare medie	Valoare max.	Interval fereastră	Șantion fereastră	Descriere	Persistent Da/nu
AVO:0	Tensiunea alimentării interne cu energie	Actualizare conform cu măsurătorile actuale			1 zi	24	Tensiunea rectificată medie care acționează servomotorul	Nu

**Serviciile BIBBs BACnet**

Service	BIBBs	Init/Exe
ReadProperty (ProprietateCitire)	DS-RP-B	exe
WriteProperty (ProprietateScriere)	DS-WP-B	exe
Who-Is (Cine-este)	DM-DDB-A	init
Who-Is (Cine-este)	DM-DDB-B	exe
I-Am (Eu-sunt)	DM-DDB-B	init
I-Am (Eu-sunt)	DM-DDB-A	exe
Who-Has (Cine-are)	DM-DOB-B	exe
I-Have (Eu-am)	DM-DOB-B	init
DeviceCommunicationControl (ControlComunicațiiAparat)	DM-DCC-B	exe
ReinitializeDevice (ReinițializareAparat) <sup>1)</sup>	DM-RD-B	exe
ConfirmedEventNotification (NotificareEvenimentConfirmat)	AE-N-I-B	init
UnconfirmedEventNotification (NotificareEvenimentNeconfirmat)	AE-N-I-B	init
AcknowledgeAlarm (ConfirmareAlarmă)	AE-ACK-B	exe
GetEventInformation (ObținereInformațiiEveniment)	AE-INFO-B	exe

Service	BIBBs	Init/Exe
GetAlarmSummary (ObținereRezumatAlarme)	AE-ASUM-B	exe
GetEnrollmentSummary (ObținereRezumatInscriere)	AE-ESUM-B	exe
AddListElement (AdăugareElementListă)	DM-LM-B	exe
RemoveListElement (ȘtergereElementListă)	DM-LM-B	exe
ReadPropertyMultiple (ProprietateCitireMultiplă)	DS-RPM-B	exe
WritePropertyMultiple (ProprietateScriereMultiplă)	DS-WPM-B	exe
SubscribeCOV (COVAbonare) <sup>2)</sup>	DS-COV-B	exe
Restart (Repornire)	DM-R-B	exe
AtomicWriteFile (FișierScriereAtomic)	n/a	exe

<sup>1)</sup> NovoCon® acceptă resetarea la cald în BACnet (ciclu putere) și resetarea la rece (resetare la valorile din fabrică). Rețineți că, după resetarea la rece/la valorile de fabrică, calibrarea se va efectua automat și toate setările vor reveni la valorile de fabrică.

<sup>2)</sup> COV se implementează pentru următoarele: Intrările analogice AI:0, AI:1 și AI:2 și pentru valorile analogice AV:2 și AV:27.

**Registre Modbus – Configurare**

Registru Modbus	Citire/ scriere	Funcție Modbus	Tip de date Modbus	Obiect/nume parametru	Descriere	Implicit Stare	Unitate	Descrierea utilizării	Persistent Da/Nu
0x8000 32768	R/W	3, 4 și 16	PLUTIRE	Debit proiectat	Recomandat să se utilizeze 32796 pentru încălzire și/sau 32798 pentru răcire. Valoare presetată pentru debitul proiectat când semnalul de comandă este la 100%. Unitatea urmează 32787.	Valoare nominală din tabelul referitor la vană în l/h	% l/h, GPM	AB-QM 4,0 DN 15 – 32: 10% din debitul nominal AB-QM DN 10 – 32: 20% din debitul nominal AB-QM DN 40 – 250: 40% din debitul nominal	Da
0x8002 32770	R/W	3, 4 și 6	CUVĂNT	Timp revenire control	Timpul înainte ca servomotorul să reacționeze la un semnal de comandă analogic lipsă	10	Minute	Timp revenire control în minute, adică, 0 ... 60 corespunde cu 0 ... 60 minute	Da
0x8004 32772	R/W	3, 4 și 16	PLUTIRE	Valoare alpha	Valoare folosită pentru trasarea graficului în modul Funcție definită manual (MDF) pentru a corespunde cu graficul caracteristic al unui schimbător de căldură. Dacă 33280 este în l/h în modul digital, setarea alpha este ignorată.	1,0	n/a	Graficul valorii alpha, adică, 0,05 ... 1,00 corespunde cu 0,05 ... 1,00. Alpha = 1,00 este linear. Alpha = 0,2 este egal cu funcția JURNAL. Consultați diagrama cu valoarea Alpha.	Da
0x8006 32774	R/W	3, 4 și 16	CUVĂNT	Timp de închidere sau deschidere a vanei	Timpul de care servomotorul are nevoie pentru a trece de la un debit proiectat de 0% la unul de 100%. Se folosește cu 32803.	n/a	Secunde	Timp de închidere sau deschidere a vanei, adică, 18 ... 700 corespunde cu 18 ... 700 secunde	Da
0x8008 32776	R	3, 4 și 6	PLUTIRE	Debit nominal pentru vana definită de utilizator	Debitul nominal al vanei definite de utilizator este afișat aici. Acest obiect se utilizează numai dacă NovoCon® nu se folosește cu o vană AB-QM. Contactați reprezentantul Danfoss pentru a verifica dacă este posibilă conexiunea dorită.	n/a	l/h sau GPM, tipul de unitate provine din tabelul referitor la vană	Debit nominal, de ex., în litri pe oră, adică, 0 ... 600 corespunde cu 0 ... 600 l/h	Da
0x800A 32778	R	3 și 4	PLUTIRE	Poziția vanei la debit nominal pentru vana definită de utilizator	Poziția în mm la debitul nominal al vanei definite de utilizator. Acest obiect se utilizează numai dacă NovoCon® nu se folosește cu o vană AB-QM. Contactați reprezentantul Danfoss pentru a verifica dacă este posibilă conexiunea dorită.	4	Milimetru	Poziția vanei la debit nominal în milimetri, adică, 0,5 ... 5,8 corespunde cu 0,5 ... 5,8 milimetri.	Da
0x800C 32780	R/W	3, 4 și 6	PLUTIRE	Valoarea maximă pentru debitul proiectat al vanei definite de utilizator	Nivelul maxim până la care debitul proiectat poate fi crescut pentru vana definită de utilizator. Acest obiect se utilizează numai dacă NovoCon® nu se folosește cu o vană AB-QM. Contactați reprezentantul Danfoss pentru a verifica dacă este posibilă conexiunea dorită.	100	Tipul de unitate urmează selecția 32787: % sau (l/h sau GPM)	Adică, 100 ... 150 corespunde cu 100 ... 150%.	Da
0x8012 32786	R/W	3, 4 și 6	CUVĂNT	Mod de operare directă sau inversă	Selecția între modul de operare directă sau inversă. Consultați diagrama Direct/Invers.	0: Direct	0: Direct 1: Invers	Selecția între modul de operare directă sau inversă. Consultați diagrama Direct/Invers.	Da
0x8013 32787	R/W	3, 4 și 6	CUVĂNT	Unități și afișare pentru debitul proiectat	Unități utilizate pentru setarea și afișarea debitului proiectat. Unitățile pentru l/h și GPM provin din Tipul de vană selectat.	0: l/h	0: l/h 1: % 2: GPM	Unități de măsură utilizate pentru debitul proiectat.	Da
0x8014 32788	R/W	3, 4 și 6	CUVĂNT	Unități și afișare pentru valoarea de referință pentru debit	Unități utilizate pentru setarea și afișarea valorii de referință pentru debit	1: %	0: l/h 1: % 2: GPM 3: kW 4: kBTU/h	Unități de măsură utilizate pentru debitul dorit 33280. Notă: Dacă se selectează kW sau kBTU/h, atunci se activează și 32815 Regulator putere (stare:3).	Da
0x8015 32789	R/W	3, 4 și 6	CUVĂNT	Unități și afișare pentru feedbackul pentru debit	Unități utilizate pentru setarea și afișarea feedbackului pentru debit	0: l/h	0: l/h 1: % 2: GPM	Unități de măsură utilizate pentru 33282.	Da
0x8016 32790	R/W	3, 4 și 6	CUVĂNT	Unități de temperatură	Selecția între °C sau °F pentru a seta și a afișa temperatura.	0: °C	0: °C 1: °F	Unități de măsură pentru 33796, 32836, 32838, 32840 & 32842.	Da
0x8017 32791	R/W	3, 4 și 6	CUVĂNT	Unitățile T1	Unități utilizate pentru citirea temperaturii sau a valorii rezistenței.	0: °C	0: °C 1: °F 2: Ohmi	Unități de măsură utilizate pentru 33218.	Da
0x8018 32792	R/W	3, 4 și 6	Unitățile T2	Unități de măsură utilizate pentru 33220.					
0x8018 32818**	R/W	3, 4 și 6	Unitățile T3	Unități de măsură utilizate pentru 33222.					
0x8019 32793	R/W	3, 4 și 6	CUVĂNT	Unități de alimentare	Unități utilizate pentru citirea consumului de putere.	0: kW	0: kW, 1: kBTU/h	Unități de măsură pentru 33288.	Da
0x801A 32794	R/W	3, 4 și 6	CUVĂNT	Tip Endian	Ordonarea cuvintelor pentru tipurile LUNG și PLUTIRE	0: Mare	0: Mare 1: Mic	Tip Endian utilizat pentru registrele Plutire și Lung.	Da
0x801C 32796	R/W	3, 4 și 16	PLUTIRE	Debit proiectat pentru încălzire	Valoare presetată pentru debitul proiectat când semnalul de comandă este la 100%.	Valoare nominală din tabelul referitor la vană în l/h	% l/h, GPM	AB-QM 4,0 DN 15 – 32: 10% din debitul nominal AB-QM DN 10 – 32: 20% din debitul nominal AB-QM DN 40 – 250: 40% din debitul nominal	Da
0x801E 32798	R/W	3, 4 și 16	PLUTIRE	Debit proiectat pentru răcire	32810 trebuie setat și încălzire sau răcire. Unitatea urmează 32787.				

\*\* Numai pentru NovoCon M, L/XL

**Registre Modbus – Configurare (continuare)**

Registru Modbus	Citire/ scriere	Funcție Modbus	Tip de date Modbus	Obiect/nume parametru	Descriere	Stare implicită	Descrierea utilizării	Persistent Da/Nu
0x802A 32810	R/W	3, 4 și 6	CUVÂNT	Mod aplicație	1: Control analogic 2: Control digital 3: Mod CO6* 4: Mod CO6 inversat* 5: CO6 fără alarme* 6: CO6 inversat fără alarme* 7: Mod CO6 analogic* 8: Mod CO6 analogic inversat*	2: Digital	<p>Selecționați modul de aplicație pentru servomotor.</p> <p><b>Starea 1:</b> Control analogic. Debitul este controlat printr-un semnal analogic, de ex., 0 – 10 V. Debitul proiectat este setat prin registrul 32796 Încălzire și/sau 32798 Răcire. De asemenea, se poate folosi 32738.</p> <p><b>Starea 2:</b> Control digital. Registrul 33280 este utilizat pentru a controla debitul. Debitul proiectat este setat prin registrul 32796 Încălzire și/sau 32798 Răcire. De asemenea, se poate folosi 32738.</p> <p><b>Starea 3*:</b> Mod CO6. Registrul 33280 este utilizat pentru a controla debitul. Debit proiectat de încălzire setat prin registrul 32796 și debit proiectat de răcire setat prin registrul 32798. Funcția de încălzire este conectată la vana CO6 la porturile 5 și 6, iar cea de răcire la porturile 1 și 4.</p> <p><b>Starea 4*:</b> Mod CO6 inversat. Registrul 33280 este utilizat pentru a controla debitul. Debit proiectat de încălzire setat prin registrul 32796 și debit proiectat de răcire setat prin registrul 32798. Porturile sunt inversate față de Starea 3.*</p> <p><b>Starea 5*:</b> CO6 fără alarme. Registrul 33280 este utilizat pentru a controla debitul. Debit proiectat de încălzire setat prin registrul 32796 și debit proiectat de răcire setat prin registrul 32798. Această stare poate fi utilizată dacă intrarea analogică trebuie folosită în alt scop decât pentru feedback CO6. Rețineți că, în această stare, starea vanei CO6 nu este afișată.*</p> <p><b>Starea 6*:</b> Mod CO6 inversat fără alarme. Registrul 33280 este utilizat pentru a controla debitul. Debit proiectat de încălzire setat prin registrul 32796 și debit proiectat de răcire setat prin registrul 32798. Porturile sunt inversate față de Starea 3. Această stare poate fi utilizată dacă intrarea analogică trebuie folosită în alt scop decât pentru feedback CO6. Rețineți că, în această stare, starea vanei CO6 nu este afișată.*</p> <p><b>Starea 7*:</b> Mod CO6 analogic. Debitul este controlat de la regulatorul de cameră prin semnalul de intrare analogică. Debit proiectat de încălzire setat prin registrul 32796 și debit proiectat de răcire setat prin registrul 32798. Registrul 32786 este utilizat în acest caz pentru a comuta semnalul de comandă. Rețineți că, în această stare, starea vanei CO6 nu este afișată.*</p> <p><b>Starea 8*:</b> Mod CO6 analogic inversat. Debitul este controlat de la regulatorul de cameră prin semnalul de intrare analogică. Debit proiectat de încălzire setat prin registrul 32796 și debit proiectat de răcire setat prin registrul 32798. În această stare, funcțiile de răcire și de încălzire sunt conectate opus față de starea 7. Când comutați la această stare, valorile din registrul 32848 – 32854 sunt inversate. Registrul 32786 este utilizat în acest caz pentru a comuta semnalul de comandă. Rețineți că, în această stare, starea vanei CO6 nu este afișată.*</p>	Da
0x802B 32811	R/W	3, 4 și 6	CUVÂNT	Comandă și stare aplicație	1: Încălzire 2: Răcire 3: CO6 închis * 4: CO6 Pornire exercițiu* 5: CO6 Trecere către răcire* 6: CO6 Trecere către încălzire* 7: CO6 Alarmă* 8: CO6 Efectuare exerciții*	1: Încălzire	<p>Stările 1 și 4 sunt comenzi pentru servomotorul NovoCon® ChangeOver6 și afectează registrul 32815 Aplicație management consum de energie. Stările 5 și 8 constituie feedback de la servomotorul NovoCon® ChangeOver6.</p> <p><b>Starea 3, Mod închidere, se poate utiliza numai pentru întreținere și este posibilă numai când valoarea de referință pentru debit este 0%.</b> În aplicațiile de comutare centrală, stările 1 și 2 se folosesc pentru a comanda încălzirea sau răcirea.</p>	Da
0x802C 32812*	R/W	3, 4 și 6	CUVÂNT	Exercițiu automat CO6	1: PORINIT 2: OPRIIT	1: PORINIT	<p>1: PORINIT: Vana ChangeOver6 va trece din poziția curentă în cea de închidere și înapoi o dată pe săptămână pentru a menține mișcarea liberă, dacă este selectat modul CO6.</p> <p>2: OPRIIT: Operarea vanei trebuie manevrată de BMS.</p>	Da
0x802E 32814	R/W	3, 4 și 6	CUVÂNT	Metoda de contorizare a energiei	1: Oprit 2: Pornit, debit indicat 3: Pornit, senzor de debit pe conducta de retur 4: Pornit, senzor de debit pe conducta de alimentare	1: Oprit	<p><b>Starea 1:</b> Oprit NovoCon® nu calculează energia.</p> <p><b>Starea 2:</b> Pornit, debit indicat NovoCon® calculează energia pe baza diferenței de temperatură dintre T1 și T2 și a debitului indicat.</p> <p><b>Starea 3:</b> Pornit, senzor de debit pe conducta de retur NovoCon® calculează energia pe baza diferenței de temperatură dintre T1 și T2 și a debitului de la senzorul de debit instalat pe conducta de retur.</p> <p><b>Starea 4:</b> Pornit, senzor de debit pe conducta de alimentare NovoCon® calculează energia pe baza diferenței de temperatură dintre T1 și T2 și a debitului de la senzorul de debit instalat pe conducta de alimentare.</p>	Da
0x802F 32815	R/W	3, 4 și 6	CUVÂNT	Managementul consumului de energie	1: Dezactivat <b>Manager de putere:</b> 2: Limită de putere 3: Control putere <b>Manager Delta T:</b> 4: Limita minimă pentru Delta T 5: Setare control Delta T 6: Limită T retur 7: Setare control T retur	1: Neutilizat	<p>Activați funcții pentru a optimiza performanța sistemului. Debitul calculat pe baza funcțiilor active de control al consumului de energie este limitat la debitul min. pentru managementul consumului de energie pentru registrul 32862, exceptând funcția Control putere, care are limită de min. 2% din debitul proiectat. Dacă este nevoie, valorile PI pot fi ajustate în registrele 32856 și 32858.</p> <p><b>Starea 1:</b> Dezactivat</p> <p><b>Starea 2:</b> Dacă puterea este peste valoarea reglată în registrul 32832 sau în registrul 32834, NovoCon va ajusta la limita specificată în registrul 32832 și/sau 32834. Când această limită este activă, bitul de avertizare 23 din registrul 33536 va fi setat la „pornit”.</p> <p><b>Starea 3:</b> Debitul prin vană este controlat de registrul 33280 în %, kW sau kBTU/h (selectat în 32793) și se bazează pe calculul realizat pe baza intrărilor de debit și temperatură.</p> <p><b>Starea 4:</b> Dacă valoarea Delta T în registrul 32836 și/sau 32838 este depășită, NovoCon va începe să închidă vana până când se ating valorile din registrul 32836 și/sau 32838. Când această limită este activă, bitul de avertizare 23 din registrul 33536 va fi setat la „pornit”.</p> <p><b>Starea 5:</b> Valoarea constantă Delta T este setată în registrul 32836 și/sau 32838, iar NovoCon va efectua ajustări în cadrul acestor limite. Când acest control este activ, bitul de avertizare 23 din registrul 33536 va fi setat la „pornit”.</p> <p><b>Starea 6:</b> NovoCon asigură temperatura de retur minimă sau maximă. T2 setat în 32840 și 32842. În registrul 32811 trebuie selectată aplicația de încălzire/răcire. Când această limită este activă, bitul de avertizare 23 din registrul 33536 va fi setat la „pornit”.</p> <p><b>Starea 7:</b> O valoare T2 constantă este setată în 32840 și/sau 32842. NovoCon va efectua ajustări pentru a menține aceste valori constante.</p>	Da
0x8020 32800	R/W	3, 4 și 6	CUVÂNT	Tip și domeniu pentru semnalul de comandă analogic	Folosit pentru a selecta tipul și domeniul intrării pentru semnalul de comandă analogic	2: 0 – 10 V.c.c.	<p>4: 5 – 10 V.c.c. 5: 2 – 6 V.c.c. 6: 6 – 10 V.c.c. 7: 0 – 20 mA 8: 4 – 20 mA</p>	Da
0x8021 32801	R/W	3, 4 și 6	CUVÂNT	Acțiune revenire semnal de comandă lipsă	Acțiunea pe care servomotorul o va începe atunci când lipsește un semnal de comandă analogic	1: Nicio acțiune	<p>Selecționați 1, 2, sau... pe baza tabelului de mai jos:</p> <p>1: Nicio acțiune 2: INCHIS 3: DESCHIS 4: Treceți la 50% din debitul proiectat</p>	Da
0x8022 32802	R/W	3, 4 și 6	CUVÂNT	Tip de vană selectat	Acesta este tipul de vană AB-QM pe care servomotorul este configurat să îl controleze	2: AB-QM 4.0 ISO DN 15	Consultați tabelul „Selectarea tipului de vană”.	Da

\* Numai pentru NovoCon S

<sup>1)</sup> Comanda (3280) cu valoarea de referință pentru debit zero închide vana AB-QM, prin urmare, nu va exista nici încălzire, nici răcire. Nu folosiți funcția de închidere pentru întreținere CO6 în acest scop.



**Funcția de închidere a vanei CO6 trebuie folosită numai pentru întreținere și numai dacă temperatura apei din unitatea terminală este egală cu temperatura ambientă sau dacă unitatea terminală nu este montată. Modificarea temperaturii apei în interiorul unei serpentine închise poate duce la creșterea presiunii și la posibila deteriorare a unității terminale.**



**Registre Modbus – Configurare (continuare)**

Registru Modbus	Citire/ scriere	Funcție Modbus	Tip de date Modbus	Obiect/nume parametru	Descriere	Stare implicită	Unitate	Descrierea utilizării	Persistent Da/Nu
0x8023 32803	R/W	3, 4 și 6	CUVÂNT	Viteză servomotor	Tempul de care servomotorul are nevoie pentru a se deplasa 1 mm sau, alternativ, o funcție specificată cu timp constant (a se vedea 32774). Domeniul valorii Timp constant este de 18 – 700 de secunde.	4: 24 s/mm	n/a	Selecți 1, 2, sau... pe baza tabelului de mai jos: 1: 3 s/mm 2: 6 s/mm 3: 12 s/mm 4: 24 s/mm 5: Timp constant (setat de registrul 0x8006)	Da
0x8024 32804	R/W	3, 4 și 6	CUVÂNT	Viteză Baud	Viteza Baud folosită pentru comunicație prin magistrală.	1: Detectare viteză Baud automată	n/a	Selecți 1, 2, sau... pe baza tabelului de mai jos: 1: Detectare viteză Baud automată 2: 9.600 bps 3: 19.200 bps 4: 38.400 bps 5: 57.600 bps 6: 76.800 bps 7: 115.200 bps	Da
0x8025 32805	R/W	3, 4 și 6	CUVÂNT	Selectare mod UART	Moduri de transmisie acceptate.	5: Paritate automată	n/a	Selecți 1, 2, 3 sau 4 pe baza tabelului de mai jos: 1: 1-8-N-2 2: 1-8-O-1 3: 1-8-E-1 4: 1-8-N-1 5: Paritate automată Format date: (Bit pornire – Biți date – Paritate – Biți oprire)	Da
0x8026 32806	R/W	3, 4 și 6	CUVÂNT	ID slave	ID slave se folosește pentru comunicații.	n/a	n/a	ID slave se folosește pentru comunicații.	Da
0x8027 32807	R/W	3, 4 și 6	CUVÂNT	Metodă de atribuire ID slave	Metoda de selecție a adresei pentru ID slave.	1: Setările comutatorului DIP	n/a	1: Setările comutatorului DIP 2: Configurația utilizatorului prin Modbus In cazul în care comutatorul DIP se află în poziție nevalidă, servomotorul va verifica în mod automat dacă ID slave se află în configurația realizată de utilizator.	Da
0x8028 32808	R/W	3, 4 și 6	CUVÂNT	Protocol MAGISTRALĂ	Selecți protocolul ce va fi utilizat pentru magistrala de comunicații. Consultați, de asemenea, secțiunea Setările comutatorului DIP din fișa tehnică. Dacă protocolul se schimbă, este nevoie de un ciclu de putere pentru ca servomotorul să adopte protocolul nou selectat.	1: Comutator DIP	n/a	Selecți 1, 2, sau 3 pe baza tabelului de mai jos: 1: Comutator DIP 2: BACnet 3: Modbus	Da
0x8029 32809	R/W	3, 4 și 6	CUVÂNT	Control LED	Utilizat pentru a selecta afișajul cu LED-uri necesar.	1: Mod LED normal	n/a	Selecți 1, 2, sau... pe baza tabelului de mai jos: 1: Mod LED normal 2: Numai afișare alarme 3: Toate LED-urile STINSE 4: Clipire (se poate utiliza pentru a identifica servomotorul)	Da
0x8030 32816	R/W	3, 4 și 6	CUVÂNT	Unități pentru contorul de energie setat	Unități utilizate pentru setarea contorului de energie.	0: kWh 1: MJ 2: kBTU	n/a	Unități de măsură utilizate pentru 33290 și 33292.	Da
0x8031 32817	R/W	3, 4 și 6	CUVÂNT	Semnal de poziție analogic	Setați ieșirea analogică în funcție de poziția vanei.	0: Inactiv	n/a	0: Inactiv 1: Activ Prin activarea acestei caracteristici, semnalul de ieșire analogic (33286) și poziția deschiderii vanei devin conectate. Tipul și domeniul ieșirii de tensiune sunt conectate la valoarea actuală pentru 32800. Această caracteristică se poate utiliza pentru controlul ventilatorului FCU, de exemplu, fiind disponibilă numai când 32810 Mod aplicație se află în Starea 1: Control analogic sau Starea 2: Control digital. Dacă 32817 este activ, iar semnalul de ieșire analogic (33286) trebuie să fie scris manual, va trebui să modificați setarea pentru 32817 la inactiv.	Da
0x8033 32819	R/W	3, 4 și 6	CUVÂNT	Tip de senzor temperatură T1, T2	Selecți tipul de senzor de temperatură conectat la T1 și T2.	3: Pt1000	n/a	Selecți tip de senzor de temperatură: 1: NTC10k Tip 2 2: NTC10k Tip 3 3: Pt1000 4: PT500 5: PT100	Da
0x8034 32820**	R/W	3, 4 și 6	CUVÂNT	Tip de senzor temperatură T3	Selecți tipul de senzor de temperatură conectat la T3.	3: Pt1000	n/a	Selecți tip de senzor de temperatură: 1: NTC10k Tip 2 2: NTC10k Tip 3 3: Pt1000 4: PT500 5: PT100	Da
0x8035 32821	R/W	3, 4 & 6	CUVÂNT	Intrare AI	Diferite opțiuni pentru borna de intrare analogică.	2: Intrare analogică	n/a	1: Dezactivat 2: Intrare analogică (tensiune/curent) 3: Senzor de debit***	Da
0x8036 32822	R/W	3, 4 & 6	CUVÂNT	Intrare T1	Diferite opțiuni pentru borna T1	2: Temp. tur	n/a	1: Dezactivat 2: Temperatură tur 3: Temperatură retur 4: Senzor de debit	Da
0x8037 32823	R/W	3, 4 & 6	CUVÂNT	Intrare T2	Diferite opțiuni pentru borna T2	3: Temp. retur	n/a	1: Dezactivat 2: Temperatură tur 3: Temperatură retur 4: Senzor de debit	Da
0x8038 32824**	R/W	3, 4 & 6	CUVÂNT	Intrare T3	Diferite opțiuni pentru borna T3	2: Temp. de control	n/a	1: Dezactivat 2: Senzor de temperatură de reglare 3: Senzor de debit	Da
0x804C 32844	R/W	3, 4 & 16	PLUTIRE	Factor glicol	Factor de corecție cu glicol	1	n/a	Selecți factorul adecvat între 0,5 și 2 dacă se folosește un amestec cu glicol.	Da
0x8050 32848*	R/W	3, 4 și 16	PLUTIRE	CO6 analogic Punct de încălzire 100%	Punct de semnal pentru modul CO6 analogic*	0	n/a	Semnalul de comandă pentru încălzire 100% deschis când registrul 32810 = Stare 7 sau 8. Nu se acceptă grafice suprapuse pentru controlul la încălzire și răcire.	Da
0x8052 32850*	R/W	3, 4 și 16	PLUTIRE	CO6 analogic Punct de încălzire 0%	Punct de semnal pentru modul CO6 analogic*	3,3	n/a	Semnalul de comandă pentru încălzire 0% deschis când registrul 32810 = Stare 7 sau 8. Nu se acceptă grafice suprapuse pentru controlul la încălzire și răcire.	Da
0x8054 32852*	R/W	3, 4 și 16	PLUTIRE	CO6 analogic Punct de răcire 0%	Punct de semnal pentru modul CO6 analogic*	6,7	n/a	Semnalul de comandă pentru răcire 0% deschis când registrul 32810 = Stare 7 sau 8. Nu se acceptă grafice suprapuse pentru controlul la încălzire și răcire.	Da
0x8056 32854*	R/W	3, 4 și 16	PLUTIRE	CO6 analogic Punct de răcire 100%	Punct de semnal pentru modul CO6 analogic*	10	n/a	Semnalul de comandă pentru răcire 100% deschis când registrul 32810 = Stare 7 sau 8. Nu se acceptă grafice suprapuse pentru controlul la încălzire și răcire.	Da
0x8058 32856	R/W	3, 4 și 16	PLUTIRE	P control-aport	Setare parte proporțională pentru control	7	n/a	Setează partea proporțională pentru controlul registrului 32815 Funcții management consum de energie.	Da
0x805A 32858	R/W	3, 4 și 16	PLUTIRE	I Control-aport	Setare parte integrală pentru control	0,35	n/a	Setează partea integrală pentru controlul registrului 32815 Funcții management consum de energie. Parametru I în sec. = (Paport/laport)* 2 s Implicat: 7/0,35 * 2 s = 40 s	Da
0x805E 32862	R/W	3, 4 și 16	PLUTIRE	Debit min. management consum de energie	Debitul minim pentru managementul consumului de energie ca procent din debitul proiectat pentru registrul 32796 sau 32798.	10	%	Debitul minim permis în timp ce registrul 32815 funcții Management consum de energie este activ. Excepții, obiectul nu are efect dacă: limita de energie este inactivă sau este selectată funcția Management consum de energie pentru controlul de putere. În acest caz, limita debitului minim este setată la 2% din debitul proiectat. 0 ... 100 corespunde cu 0 ... 100%.	Da
0x8060 32864	R/W	3, 4 & 16	PLUTIRE	Volum impuls	Volum impuls al senzorului de debit conectat	0	l/impuls	Se adaptează automat la vana AB-QM selectată, dar poate fi suprascris manual. Dacă este setat la 0, se iau în calcul doar impulsurile și nu se măsoară debitul pe baza impulsurilor primite. Acest lucru permite, de exemplu, conectarea contorului de apă sau a contorului de energie.	Da
0x8500 34048	W	6	CUVÂNT	Resetare	Resetare la cald = ciclu de putere Resetare la rece = resetare valorile din fabrică. Rețineți că, după resetarea la valorile de fabrică, calibrarea se va efectua automat și toate valorile vor reveni la setările de fabrică.	n/a	n/a	0x5741/22337: resetare la cald 0x434F/17231: resetare la rece	n/a

\* Numai pentru NovoCon S

\*\* Numai pentru NovoCon M, L/XL

\*\*\* Nu este adecvat pentru SONO 3500 CT!

**Registre Modbus – Funcționare**

Registru Modbus	Citire/ scriere	Funcție Modbus	Tip de date Modbus	Obiect/nume parametru	Descriere	Stare implicită	Unitate	Descrierea utilizării	Persistent Da/Nu
0x8200 33280	R/W	3, 4 și 16	PLUTIRE	<b>Valoare de referință pentru debit</b>	Valoarea de referință pentru debit prin vana AB-QM. Unitatea urmează 32788. Dacă funcțiile Management consum de energie sunt active, valoarea de referință pentru debit va respecta valoarea actuală controlată de funcția Management consum de energie.	100%	%, l/h, GPM, kW, kBTU/h	Valoarea de referință pentru debit în procente, adică, 0 ... 100 corespunde cu 0 ... 100%	Nu
0x8202 33282	R	3 și 4	PLUTIRE	<b>Feedback debit</b>	Citirea debitului pe baza poziției tije servomotorului. Unitatea urmează 32789.	n/a	%, l/h, GPM	Feedbackul despre debit în procente, adică 0 ... 100 corespunde cu 0 ... 100%. Dacă selecția l/h (GPM) în 32787, debitul vanei va fi setat la valoarea maximă 32776 a vanei selectate. În caz contrar 100%.	Nu
0x8204 33284	R/W	3, 4 și 6	CUVĂNT	<b>Modul servomotor și caracteristici speciale</b>	Indică modul actual al servomotorului. Funcțiile de calibrare, spălare și purjare a aerului pot fi pornite de aici.	1: Normal	n/a	Selecții 1, 2, sau... pe baza tabelului de mai jos: 1: Normal 2: Calibrare 3: Spălare 4: Purjare aer 5: Alarmă	Da, exceptând starea 3,4 și 5
0x8206 33286	R/W	3, 4 și 16	PLUTIRE	<b>Tensiune la ieșirea analogică</b>	Valoarea de tensiune la ieșire în modul digital și în modul analogic 32810. Notă: În modulele CO6 și CO6 inversat, valoarea actuală nu poate fi scrisă.	n/a	Volți	Nivel de tensiune adică, 0,00 ... 10,00 corespunde cu 0,00 ... 10,00 V	Nu
0x8208 33288	R	3, 4 și 16	PLUTIRE	<b>Emisii de putere</b>	Emisiile de putere hidraulică ale unității terminale, pe baza calculelor obținute de la debitul de apă și diferența de temperatură dintre conductele de tur (33218) și retur (33220). Valorile pozitive reflectă emisiile de putere de încălzire. Valorile negative reflectă emisiile de putere de răcire. Unitățile pot fi schimbate cu ajutorul proprietății unităților de măsură ale obiectului.	n/a	kW, kBTU/h	Putere în kW sau kBTU/h. Dacă se utilizează registrul 32844 Corecție glicol, emisiile de putere vor fi ajustate în mod corespunzător. Adică, -1.000,00 ... 1.000,00 corespunde cu -1.000,00 ... 1.000,00 kW sau în kBTU/h, adică, -1.000,00 ... 1.000,00 corespunde cu -1.000,00 ... 1.000,00 kBTU/h	Nu
0x820A 33290	R	3, 4 și 16	PLUTIRE	Contor energie de încălzire	Contor energie pentru încălzire	n/a	kWh, MJ, kBTU	Contor energie acumulată pentru încălzire. Adică, 0,00 ... 1.000,00 corespunde cu 0,00 ... 1.000,00 kWh. Dacă se utilizează registrul 32844 Corecție glicol, emisiile contorului de energie pentru încălzire vor fi ajustate în mod corespunzător. Activat/dezactivat prin registrul 32814.	Da
0x820C 33292	R	3, 4 și 16	PLUTIRE	Contor energie de răcire	Contor de energie pentru răcire	n/a	kWh, MJ, kBTU	Contor energie acumulată pentru răcire. Adică, 0,00 ... 1.000,00 corespunde cu 0,00 ... 1.000,00 kWh. Dacă se utilizează registrul 32844 Corecție glicol, emisiile contorului de energie de răcire vor fi ajustate în mod corespunzător. Activat/dezactivat prin registrul 32814.	Da
0x820E 33294	R	3 și 4	PLUTIRE	Feedback de poziție	Poziția tije servomotorului în procente	n/a	%	Feedbackul pentru debitul proiectat în procente, 0 ... 100 corespunde cu 0 ... 100%.	Nu
0x8210 33296	R	3, 4	PLUTIRE	Contor volum	Volumul total de apă acumulată	0	L	Volumul total de apă acumulată care trece prin vană, combinat atât cu încălzirea, cât și cu răcirea	Da
0x8212 33298	R	3, 4	PLUTIRE	Contor impulsuri	Număr total de impulsuri acumulate	0	impuls	Număr total de impulsuri primite de la senzorul de debit	Da
0x8040 32832	R/W	3, 4 și 16	PLUTIRE	Putere max. încălzire	Valoare presetată pentru puterea proiectată, în modul de încălzire, când semnalul de comandă este la 100%.	0	kW, kBTU/h	Când se utilizează registrul 32815 Limitator putere, aceasta este puterea hidraulică maximă permisă. Această valoare are scopul de a limita puterea de încălzire în unitatea terminală. Adică, 0,00 ... 10,00 corespunde cu 0,00 ... 10,00 kW.	Da
0x8042 32834	R/W	3, 4 și 16	PLUTIRE	Putere max. răcire	Valoare presetată pentru puterea proiectată, în modul de răcire, când semnalul de comandă este la 100%.	0	kW, kBTU/h	Când se utilizează registrul 32815 Limitator putere, aceasta este puterea hidraulică maximă permisă. Această valoare are scopul de a limita puterea de răcire în unitatea terminală. Adică, 0,00 ... 10,00 corespunde cu 0,00 ... 10,00 kW.	Da
0x8044 32836	R/W	3, 4 și 16	PLUTIRE	Delta T pentru încălzire	Valoare punct de referință pentru diferența de temperatură între conductele de tur și retur.	15	°C sau °F	Pentru registrul 32815 Management Delta T min. și Setare control Delta T, aceasta este valoarea pe care se bazează controlul pentru încălzire. Adică, 5 ... 50 corespunde cu 5 ... 50 °C.	Da
0x8046 32838	R/W	3, 4 și 16	PLUTIRE	Delta T pentru răcire	Valoare punct de referință pentru diferența de temperatură între conductele de tur și retur.	5	°C sau °F	Pentru registrul 32815 Management Delta T min. și Setare control Delta T, aceasta este valoarea pe care se bazează controlul pentru răcire. Adică, 5 ... 50 corespunde cu 5 ... 50 °C.	Da
0x8048 32840	R/W	3, 4 și 16	PLUTIRE	T2 încălzire	Valoare punct de referință pentru T2 încălzire (temperatura conductei de retur pentru încălzire)	35	°C sau °F	Pentru registrul 32815 starea Management T retur max. și Setare control T retur, aceasta este valoarea pe care se bazează controlul pentru încălzire. Adică, 5 ... 50 corespunde cu 5 ... 50 °C.	Da
0x804A 32842	R/W	3, 4 și 16	PLUTIRE	T2 răcire	Valoare punct de referință pentru T2 răcire (temperatura conductei de retur pentru răcire)	13	°C sau °F	Pentru registrul 32815 Starea Management T retur min. și Setare control T retur, aceasta este valoarea pe care se bazează controlul pentru răcire. Adică, 5 ... 50 corespunde cu 5 ... 50 °C.	Da

**Registre Modbus – Informații**

Registru Modbus	Citire/scriere	Funcție Modbus	Tip de date Modbus	Obiect/nume parametru	Descriere	Stare implicită	Unitate	Descrierea utilizării	Persistent Da/Nu
0x8100 33024	R	3 și 4	PLUTIRE	Debit nominal pentru tipul de vană selectat	Debit nominal pentru tipul de vană selectat	450	l/h sau GPM, tipul de unitate provine din tabelul referitor la vană.	Debit nominal, de ex. în litri pe oră adică, 0 ... 450 corespunde cu 0 ... 450 l/h.	n/a
0x8102 33026	R	3 și 4	PLUTIRE	Poziția vanei la debit nominal	Poziția în mm la debitul nominal al vanei selectate.	n/a	milimetru	Poziția vanei la debit nominal în milimetri, adică, 0,5 ... 5,8 corespunde cu 0,5 ... 5,8 milimetri.	n/a
0x8104 33028	R	3 și 4	PLUTIRE	Valoare maximă pentru debitul proiectat	Nivelul maxim până la care debitul proiectat poate fi crescut pentru vana selectată.		%	Nivelul maxim al debitului proiectat în procente, adică, 20 ... 100 corespunde cu 20 ... 100%.	n/a
0x8120 33056	R/W	3 și 4	ȘIR	Nume aparat	Denumire produs	NovoCon S	n/a	ȘIR codificat în ASCII	Da
0x8140 33088	R	3 și 4	ȘIR	Denumire model	Tip de servomotor	CO6	n/a	ȘIR codificat în ASCII	Da
0x8160 33120	R	3 și 4	ȘIR	Nume furnizor	Denumire fabrică	Danfoss A/S	n/a	ȘIR codificat în ASCII	Da
0x8180 33152	R/W	3, 4 & 16	ȘIR	Descriere locație	Se poate folosi text fără restricții pentru a descrie locația etc. De exemplu, Camera 1	n/a	n/a	ȘIR codificat în ASCII. Max. 50 de caractere.	Da
0x81A0 33184	R	3, 4	ȘIR	Număr de serie	Număr de serie servomotor	n/a	1	Descrierea acestui obiect include numărul de serie al servomotorului, programat la momentul fabricației.	Da
0x8108 33032	R	3, 4	LUNG	ID produs	Număr de serie servomotor	n/a	1	ID produs unic. Ultima parte a numărului de serie.	Da
0x810A 33034	R	3 și 4	CUVÂNT	Versiune SW	Versiune de software a servomotorului	n/a	n/a	CUVÂNT codificat în ASCII	Da
0x810B 33035	R	3 și 4	CUVÂNT	Versiune HW	Versiune de hardware a servomotorului	n/a	n/a	CUVÂNT codificat în ASCII	Da
0x81C0 33216	R	3 și 4	PLUTIRE	Tensiune sau curent la intrarea analogică	Nivelul de tensiune (V) sau Curent (mA) la intrarea de control analogică, măsurat de servomotor. În modulurile CO6 nu se poate selecta mA.	n/a	Volți/mA	Nivel măsurat de tensiune Adică, 0,00 ... 10,00 corespunde cu 10,00 ... 10,00 V sau în mA, adică, 0,00 ... 20,00 corespunde cu 0,00 ... 20,00 mA.	Nu
0x81C2 33218	R	3 și 4	PLUTIRE	Valoare T1	Temperatura/rezistența măsurată de la senzorii Pt1000 conectați. Pentru Emisii de putere 33288, registrul 33218 este temperatura în conducta de tur, iar 33220 este temperatura în conducta de retur.	°C	°C, °F, Ohmi	Temperatura măsurată în °C, adică, -10 °C ... 120 °C sau rezistența măsurată, adică, 900 Ω ... 10 kΩ. Limita superioară de temperatură pentru senzorii NTC tip 2 de 10k este de 90 °C/194 °F. Limita superioară de temperatură pentru senzorul NTC tip 3 de 10k este de 95 °C/203 °F. Dacă se folosesc în calitate de contacte fără potențial: Circuit închis < 900 Ω, circuit deschis 100 kΩ. Limita superioară de temperatură pentru senzorii NTC tip 2 de 10k este de 90 °C/194 °F. Limita superioară de temperatură pentru senzorul NTC tip 3 de 10k este de 95 °C/203 °F. Lungime max. cablu recomandată 3 m.	Nu
0x81C4 33220	R	3 și 4	Valoare T2						
0x81C6 33222*	R	3 și 4	Valoare T3						
0x8402 33794**	R	3 și 4	PLUTIRE	Tensiunea alimentării interne cu energie	Tensiunea rectificată măsurată care acționează servomotorul.	n/a	Volți	Tensiunea rectificată care acționează servomotorul. Tensiune prea mică: 16,1 – 17,5 V. Tensiune prea mare: 38,3 – 43,4 V.	Nu
0x8404 33796	R	3 și 4	PLUTIRE	Temperatură din servomotor	Temperatura măsurată în servomotor.	n/a	n/a	Temperatura măsurată în servomotor. Unitatea este decisă de 32790.	Nu
0x8406 33798	R	3 și 4	LUNG	Ore totale de funcționare	Ore totale de funcționare a servomotorului	Ore	Ore	Ore totale de funcționare a servomotorului	Da
0x8408 33800	R	3 și 4	LUNG	Durata de viață estimată	Procentul calculat al duratei de viață extinse	%	n/a	La 100% vana și servomotorul au atins durata de viață minimă estimată. Se recomandă înlocuirea vanei și servomotorului.	Da
0x8410 33808	R	3 și 4	LUNG	Minute de la ultima pornire	Minute de la ultima pornire a servomotorului	Minute	Minute	Minute de la ultima pornire a servomotorului	Nu
0x8412 33810	R	3 și 4	LUNG	Minute de la ultima calibrare	Minute de la ultima calibrare a servomotorului pe o vană AB-QM	Minute	Minute	Minute de la ultima calibrare a servomotorului pe o vană	Da
0x8414 33812	R	3 și 4	LUNG	Minute de la închiderea completă	Minute de la ultima închidere completă a vanei AB-QM	Minute	Minute	Minute de la ultima închidere completă a vanei	Da
0x8416 33814	R	3 și 4	LUNG	Minute de la deschiderea completă	Minute de la ultima deschidere completă a vanei AB-QM	Minute	Minute	Minute de la ultima deschidere completă a vanei	Da

\* Numai pentru NovoCon S

\*\* Numai pentru NovoCon M, L/XL

**Alarmer și avertizări**

Registru Modbus	Citire/ scriere	Funcție Modbus	Tip de date Modbus	Obiect/nume parametru	Descriere	Implicit Stare	Descrierea utilizării	Persistent Da/Nu
0x8300 33536	R	3 și 4	LUNG	Alarmă: Fără semnal de comandă	Servomotorul a detectat că nu are semnal de comandă analogic.	0: OPRIT	Bit 0: 0: OPRIT; 1: PORNIT	Nu
				Alarmă: Eroare la închidere	Servomotorul nu poate să atingă poziția de închidere dorită. Verificați dacă vana este blocată.	0: OPRIT	Bit 1: 0: OPRIT; 1: PORNIT	Nu
				Alarmă: Eroare la calibrare	A apărut o eroare în timpul calibrării servomotorului. De exemplu, servomotorul NovoCon® nu este montat pe vană sau vana este blocată.	0: OPRIT	Bit 2: 0: OPRIT; 1: PORNIT	Nu
				Alarmă: S-a detectat o eroare internă	Recalibrați sau rulați servomotorul în ciclu pentru a reseta; poate fi nevoie să înlocuiți servomotorul.	0: OPRIT	Bit 3: 0: OPRIT; 1: PORNIT	Nu
				Alarmă: CO6 în control manual sau CO6 nu se poate mișca*	Servomotorul ChangeOver® se află în modul de control manual sau nu poate atinge poziția. După ce motivul alarmei a fost îndepărtat, poate dura până la 2 minute înainte ca alarma să fie eliminată.	0: OPRIT	Bit 4: 0: OPRIT; 1: PORNIT	Nu
				Alarmă: Servomotorul CO6 nu este conectat sau este defect*	Servomotorul ChangeOver® nu este conectat sau este defect.	0: OPRIT	Bit 5: 0: OPRIT; 1: PORNIT	Nu
				Alarmă: Senzorii de temperatură lipsesc sau au fost interschimbați	Senzorii de temperatură lipsesc sau au fost interschimbați	0: OPRIT	Bit 6: 0: OPRIT; 1: PORNIT	Nu
				Avertizare: Temperatura servomotorului depășește domeniul recomandat.	Temperatura din servomotor depășește domeniul recomandat.	0: OPRIT	Bit 16: 0: OPRIT; 1: PORNIT	Nu
				Avertizare: Conflict presetare	Avertizare: Conflict între setarea vanei mecanice AB-QM și NovoCon®. Setarea vanei mecanice trebuie să fie 100% sau mai mare. Avertizarea se va activa, de asemenea, dacă tipul de vană selectat are o cursă diferită față de vana utilizată, aprobată la calibrare.	0: OPRIT	Bit 17: 0: OPRIT; 1: PORNIT	Nu
				Avertizare: Tensiunea alimentării cu energie este prea mare	S-a măsurat tensiunea alimentării cu energie și este prea mare. Dacă tensiunea măsurată depășește 43,4 V, va PORNIT alarma declanșată de tensiunea prea mare. Când tensiunea măsurată este sub 38,3 V, alarma se va OPRIT.	0: OPRIT	Bit 18: 0: OPRIT; 1: PORNIT	Nu
				Avertizare: Tensiunea alimentării cu energie este prea mică	S-a măsurat tensiunea alimentării cu energie și este prea mică. Dacă tensiunea scade sub 14,5 V (NovoCon S) sau la 19,0 (NovoCon M/L/XL), alarma este activată. Dacă tensiunea scade sub 14,0 V (NovoCon S) sau 13,0 (NovoCon M/L/XL), alarma este activată și motorul este dezactivat. Dacă tensiunea depășește 15,5 V (NovoCon S) sau 18,2 V (NovoCon M/L/XL), alarma se dezactivează și motorul este activat.	0: OPRIT	Bit 19: 0: OPRIT; 1: PORNIT	Nu
				Avertizare: S-au detectat erori de comunicare	Au fost detectate probleme legate de comunicarea în cadrul rețelei.	0: OPRIT	Bit 21: 0: OPRIT; 1: PORNIT	Nu
				Avertizare: Setare ID slave nevalidă	ID-ul slave a fost atribuit în mod incorect fie la 0, fie la 127	0: OPRIT	Bit 22: 0: OPRIT; 1: PORNIT	Nu
				Avertizare: Limita de energie este activă	Limita este activă. De exemplu, limita de management pentru limita de putere, Delta T min. sau T retur min./max.	0: OPRIT	Bit 23: 0: OPRIT; 1: PORNIT	Nu
				Avertizare: Regulatorul de management al consumului de energie este în afara domeniului	Valorile de referință pentru putere, Delta T sau T retur sunt în afara domeniului sau nu pot fi atinse. Acțiune: Verificați dacă valoarea de referință poate fi atinsă la debiturile și temperaturile date.	0: OPRIT	Bit 24: 0: OPRIT; 1: PORNIT	Nu
Avertizare: Debit în afara așteptărilor	Avertisment pentru debit mai mic sau mai mare decât cel așteptat	0: OPRIT	Bit 25: 0: OPRIT; 1: PORNIT	Nu				
Avertizare: Niciun debit detectat	Senzorul de debit nu recunoaște niciun flux prin senzorul de debit	0: OPRIT	Bit 26: 0: OPRIT; 1: PORNIT	Nu				

\* Numai pentru NovoCon S

**Actualizare firmware**
**Actualizare manuală**

Prin BACnet MS/TP

Ident.	Obiect/nume parametru	Citire/ scriere	Text stare	Stare implicită	Descriere
MSV:19	Actualizare firmware	R/W	1: Normal 2: Pregătire 3: Pregătit 4: Eroare 5: Primit 6: Actualizare	1: Normal	Comenzile și stările pentru actualizarea de firmware. Metoda folosită pentru actualizarea firmware-ului: • Trimiteți comanda „Pregătire” către MSV:19. NovoCon® se va pregăti pentru actualizarea firmware-ului și își va modifica starea în „Pregătit”. • Trimiteți fișierul către FIL:0. Dacă acțiunea s-a realizat cu succes, starea trebuie să devină „Primit”. • Trimiteți comanda „Actualizare”. NovoCon® va reporni și va actualiza firmware-ul. După actualizarea cu succes a firmware-ului, starea trebuie să fie „Normal”.

Ident.	Obiect/nume parametru	Citire/ scriere	Text stare	Stare implicită	Descriere
FIL:0	Fișier	W	Fișier folosit pentru actualizare firmware-ului	n/a	Folosit pentru a transfera noul firmware către NovoCon®.

**Utilizarea Modbus RTU**

Registru Modbus	Citire/ scriere	Funcție Modbus	Tip de date Modbus	Obiect/nume parametru	Descriere	Stare implicită	Descrierea utilizării
0x8501 34049	R/W	3, 4 & 6	CUVÂNT	Actualizare firmware	1: Normal 2: Pregătire 3: Pregătit 4: Eroare 5: Primit 6: Actualizare	1: Normal	Comenzile și stările pentru actualizarea de firmware. Metoda folosită pentru actualizarea firmware-ului: • Trimiteți comanda „Pregătire” către 34049. NovoCon® se va pregăti pentru actualizarea firmware-ului și își va modifica starea în „Pregătit”. • Trimiteți fișierul folosind funcția 21 din Modbus. Dacă acțiunea s-a realizat cu succes, starea trebuie să devină „Primit”. • Trimiteți comanda „Actualizare”. NovoCon® va reporni și va actualiza software-ul. După actualizarea cu succes a software-ului, starea trebuie să fie „Normal”.

Dacă folosiți funcția 21 (0x15) pentru a actualiza firmware-ul în NovoCon®, va trebui să efectuați încărcarea în secțiuni mai mici din cauza limitelor Modbus privind dimensiunea fișierului; pentru mai multe detalii, consultați standardul pentru Modbus.

Modbus acceptă transmiterea către și actualizarea mai multor servomotoare NovoCon® prin trimiterea firmware-ului către Slave ID 0. Însă, fiecare servomotor NovoCon® trebuie să fie pregătit înainte de încărcarea firmware-ului.

**Instrumentul de configurare Danfoss NovoCon®**

Cu ajutorul instrumentului de configurare Danfoss veți realiza cu ușurință configurarea, punerea în funcțiune și actualizarea firmware-ului. Consultați manualul de funcționare separat.



**Selectarea tipului de vană**


Valorile pentru debit sunt valabile în cazul aplicațiilor pe bază de apă. Pentru amestecurile cu glicol, utilizați un factor de corecție.

**NovoCon® S**

Index	Nume	Debit nominal	Unități	Poziția vanei la debit nominal [mm]	Domeniu de reglare maxim [%]
1	AB-QM 4.0 ISO DN 15LF	200	l/h	4	100
2 <sup>1)</sup>	AB-QM 4.0 ISO DN 15	650	l/h	4	100
3	AB-QM 4.0 ISO DN 15HF	1200	l/h	4	100
4	AB-QM 4.0 ISO DN 20	1.100	l/h	4	100
5	AB-QM 4.0 ISO DN 20HF	1.900	l/h	4	100
6	AB-QM 4.0 ISO DN 25	2.200	l/h	4	100
7	AB-QM 4.0 ISO DN 25HF	3.800	l/h	4	100
8	AB-QM 4.0 ISO DN 32	3.600	l/h	4	100
9	AB-QM 4.0 ISO DN 32HF	5.000	l/h	4	100
10	AB-QM ISO DN 10LF	150	l/h	2,25	120
11	AB-QM ISO DN 10	275	l/h	2,25	120
12	AB-QM ISO DN 15LF	275	l/h	2,25	120
13	AB-QM ISO DN 15	450	l/h	2,25	120
14	AB-QM ISO DN 15HF	1135	l/h	4	110
15	AB-QM ISO DN 20	900	l/h	2,25	120
16	AB-QM ISO DN 20HF	1.700	l/h	4	110
17	AB-QM ISO DN 25	1.700	l/h	4,5	110
18	AB-QM ISO DN 25HF	2.700	l/h	4,5	110
19	AB-QM ISO DN 32	3.200	l/h	4,5	110
20	AB-QM ISO DN 32HF	4.000	l/h	4,5	110
21	AB-QM ANSI ½" LF	1,2	GPM	2,25	100
22	AB-QM ANSI ½"	2	GPM	2,25	100
23	AB-QM ANSI ½" HF	5	GPM	4	100
24	AB-QM ANSI ¾"	4	GPM	2,25	100
25	AB-QM ANSI ¾" HF	7,5	GPM	4	100
26	AB-QM ANSI 1"	7,5	GPM	4,5	100
27	AB-QM ANSI 1" HF	12	GPM	4,5	100
28	AB-QM ANSI 1¼"	14,1	GPM	4,5	100
29	AB-QM ANSI 1¼" HF	17,5	GPM	4,5	100
30 <sup>2)</sup>	Vană definită de utilizator	NF	UF	VPNF	SRM

<sup>1)</sup> Implicit

<sup>2)</sup> Parametrul „Vană definită de utilizator” se folosește numai dacă NovoCon® S nu se utilizează cu o vană AB-QM. Contactați reprezentantul Danfoss pentru a verifica dacă este posibilă conexiunea dorită.

Dacă este selectată o vană ANSI, unitățile pentru debit și temperatură se modifică implicit din l/h în GPM, din Celsius în Fahrenheit și viceversa dacă este selectată o vană ISO.

**NovoCon® M**

Index	Nume	Debit nominal	Unități	Poziția vanei la debit nominal [mm]	Domeniu de reglare maxim [%]
1 <sup>1)</sup>	AB-QM NovoCon DN 40 PN 16 3TP	7.500	l/h	10	100
2	AB-QM NovoCon DN 50 PN 16 3TP	12.500	l/h	10	100
3	AB-QM NovoCon DN 65 PN 16 3TP	20.000	l/h	15	100
4	AB-QM NovoCon DN 65 PN 16 3TP HF	25.000	l/h	15	100
5	AB-QM NovoCon DN 80 PN 16 3TP	28.000	l/h	15	100
6	AB-QM NovoCon DN 80 PN 16 3TP HF	40.000	l/h	15	100
7	AB-QM NovoCon DN 100 PN 16 3TP	38.000	l/h	15	100
8	AB-QM NovoCon DN 100 PN 16 3TP HF	59.000	l/h	15	100
9 <sup>2)</sup>	Vană definită de utilizator	NF	UF	VPNF	SRMax

<sup>1)</sup> Implicit

<sup>2)</sup> Parametrul „Vană definită de utilizator” se utilizează numai dacă NovoCon® M nu se folosește cu o vană AB-QM NovoCon®. Contactați reprezentantul Danfoss pentru a verifica dacă este posibilă conexiunea dorită.

**NovoCon® L, XL**

Index	Nume	Debit nominal	Unități	Poziția vanei la debit nominal (mm)	Domeniu de reglare maxim (%)
1 <sup>1)</sup>	AB-QM DN 125 PN 16 3TP	90.000	l/h	30	110
2	AB-QM DN 125 PN 16 3TP HF	110.000	l/h	30	110
3	AB-QM DN 150 PN 16 3TP	145.000	l/h	30	110
4	AB-QM DN 150 PN 16 3TP HF	190.000	l/h	30	110
5 <sup>2)</sup>	AB-QM DN 200 PN 16 3TP	200.000	l/h	30	110
6	AB-QM DN 200 PN 16 3TP HF	270.000	l/h	30	110
7	AB-QM DN 250 PN 16 3TP	300.000	l/h	30	110
8	AB-QM DN 250 PN 16 3TP HF	370.000	l/h	30	110
9 <sup>3)</sup>	Vană definită de utilizator	NF	UF	VPNF	SRMax

<sup>1)</sup> Vană implicită pentru NovoCon® L (vanele cu nr. 5 – 8 nu pot fi selectate).

<sup>2)</sup> Vană implicită pentru NovoCon® XL (vanele cu nr. 1 – 4 nu pot fi selectate).

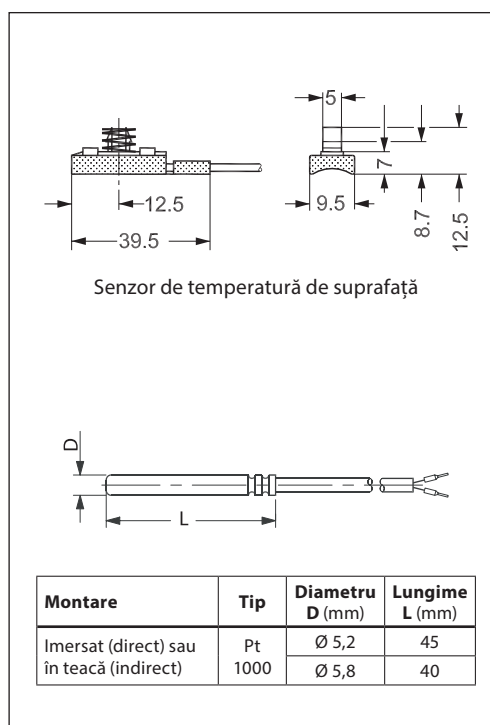
<sup>3)</sup> Parametrul „Vană definită de utilizator” se folosește numai dacă NovoCon® L/XL nu se utilizează cu o vană AB-QM. Contactați reprezentantul Danfoss pentru a verifica dacă este posibilă conexiunea dorită.

**Senzori de temperatură**
**NovoCon® S**
**Descrierea funcțiilor**

Senzorul este alcătuit dintr-un element de platină, a cărui rezistență se modifică proporțional cu temperatura.

Senzor Pt 1.000 ohmi (1.000 ohmi la 0 °C).  
Senzorul este ajustat și îndeplinește cerințele de toleranță ale EN 60751 Clasa B.  
Precizia măsurătorii de temperatură este de aproximativ 0,5° în domeniul de funcționare caracteristic. Este puțin probabil ca deviația ambilor senzori să se cumuleze în timpul calculării valorii ΔT.  
De aceea, se estimează că precizia de măsurare a valorii ΔT este de 0,5° dacă senzorii sunt montați corect.  
Nu se recomandă folosirea unor cabluri pentru senzorii de temperatură mai lungi de 3 m, din cauza riscului de apariție a interferențelor electromagnetice.  
Dacă se folosesc cabluri lungi sau subțiri, poate fi necesar să se efectueze o compensare a citirii temperaturii în sistemul BMS.

R (Tip.) Ohm	Temp. °C	Temp. °F	Toleranță. °C
1.117	30	86	0,45
1.078	20	68	0,40
1.039	10	50	0,35
1.000	0	32	0,30
961	-10	14	0,35
922	-20	-4	0,40
882	-30	-22	0,45


**Text ofertă**
**NovoCon® S**

Servomotor de mare precizie, cu reglare prin modulație și conexiune la magistrala de comunicație (BACnet MS/TP și Modbus RTU) folosită pentru controlul vanelor de reglare și echilibrare, independente de presiune, de tip AB-QM DN 10 – 250.

Semnal de comandă digital: BACnet MS/TP, Modbus RTU. Semnal de comandă analogic:

0 – 10 V/2 – 10 V, 0 – 20 mA/4 – 20 mA .

Conexiune directă la servomotorul cu robinet cu obturator sferic cu 6 porturi, cu semnal de feedback de poziție <sup>1)</sup>

Conexiune directă la 2 senzori PT1000 de suprafață/imersați și la citirile de emisii de putere <sup>2)</sup>

I/O conexiune directă: 2 rezistențe, AO și AI <sup>3)</sup>

Funcțiile servomotorului pot fi accesate de la distanță prin magistrala de comunicație:

- Presetarea debitului proiectat
- Spălarea vanei și a unității terminale
- Raportarea intrinsecă a alarmelor de eroare la închidere
- Declanșarea alarmei dacă servomotorul CO6 cu robinet cu obturator sferic și 6 porturi este blocat, în modul de control manual sau deconectat <sup>1)</sup>
- Citiri de temperatură de tur și retur, citiri de emisii de putere <sup>2)</sup>
- Contor de energie (kWh, MJ, kBTU) <sup>2)</sup>
- Declanșarea alarmei la deconectarea senzorilor de temperatură și a celor pentru valorile ridicate/scăzute pentru DeltaT <sup>2)</sup>
- Setarea caracteristicilor alpha
- Selecția vitezei de 3/6/12/24 s/mm
- Selecția timpului de deschidere/inchidere de la 18 s la 700 s
- Autoadresare MAC (numai BACnet)
- Detectarea automată a vitezei Baud
- Citirea debitului pe baza cursei măsurate în l/h

*Interschimbabilitate eu.bac aprobată în combinație cu vana PIBCV*

*Tensiune de alimentare: 24 V c.c./c.a. 50/60Hz*

*Precizia poziției axului: ±0,05 mm*

*Cabluri: cabluri de conectare fără halogeni, cu lungimi de 1,5 m, 5 m și 10 m*

*Senzori de temperatură: conectați 2x Pt1000 suprafață sau imersați 1,5 m lungime*

*64 de servomotoare pot fi conectate la aceeași rețea*

*Acceptă serviciul BACnet de comutare a valorii (Change of Value – COV)*

*Acceptă actualizările firmware-ului de la distanță*

*Clasa IP: 54*

*Cursă: 7 mm*

*Aparat cu magistrală de comunicație BACnet MS/TP validat de BACnet Testing Laboratories (BTL)*

*Funcție de control manual*

*Instrument de configurare disponibil pentru a realiza cu ușurință configurarea, punerea în funcțiune și actualizările firmware-ului*

*Instrument de punere în funcțiune disponibil pentru adresare, parametrizare și punere în funcțiune continuă prin activare hidraulică*

<sup>1)</sup> Aplicație CO6

<sup>2)</sup> Aplicație pentru energie

<sup>3)</sup> Aplicație I/O de la distanță

Text ofertă (continuare)

**NovoCon® M**

Un servomotor modulant, de mare precizie, cu conexiune prin magistrală, folosit pentru a controla vanele de reglare independente de presiune de tip AB-QM NovoCon® DN 40 – 100.

Semnal de comandă digital: BACnet MS/TP, Modbus RTU. Semnal de comandă analogic: 0 – 10 V/2 – 10 V, 0 – 20 mA/4 – 20 mA Funcțiile servomotorului pot fi accesate de la distanță prin magistrala de comunicație:

- presetarea debitului proiectat
- spălarea vanei și a unității terminale
- alarmă la eroare de închidere/deschidere/calibrare
- setări caracteristici LIN/LOG/setare α
- viteză selectabilă
- selectarea timpului de deschidere/închidere
- autoadresare MAC (BACnet)
- detectarea automată a parității (Modbus)
- detectarea automată a vitezei Baud
- citire debit și energie

*Tensiune de alimentare: 24 V c.a./c.c.*

*64 de servomotoare pot fi conectate la aceeași rețea*

*Clasa IP: 54*

*Cursă: 20 mm*

*Funcție de control manual*

*Montare prin fixare cu clic*

*Citire stare LED*

*Aparat cu magistrală de comunicație BACnet MS/TP validat de BACnet Testing Laboratories (BTL)*

**NovoCon® L, XL**

Un servomotor modulant, de mare precizie, cu conexiune prin magistrală, folosit pentru a controla vanele de reglare independente de presiune de tip AB-QM NovoCon® DN 125 – 250.

Semnal de comandă digital: BACnet MS/TP, Modbus RTU. Semnal de comandă analogic: 0 – 10 V/2 – 10 V, 0 – 20 mA/4 – 20 mA

Funcțiile servomotorului pot fi accesate de la distanță prin magistrala de comunicație:

- presetarea debitului proiectat
- spălarea vanei și a unității terminale
- alarmă la eroare de închidere/deschidere/calibrare
- setări caracteristici LIN/LOG/setare α
- viteză selectabilă
- selectarea timpului de deschidere/închidere
- autoadresare MAC (BACnet)
- detectarea automată a parității (Modbus)
- detectarea automată a vitezei Baud
- citire debit și energie
- Funcție de siguranță în NovoCon® L SU/SD. Arc pentru urcare sau arc pentru coborâre pentru vanele AB-QM DN125 – 150.

*Tensiune de alimentare: 24 V c.a./c.c.*

*64 de servomotoare pot fi conectate la aceeași rețea*

*Clasa IP: 54*

*Cursă: 50 mm*

*Funcție de control manual*

*Citire stare LED*

**Depanarea**
**Verificarea magistralei de comunicație BACnet:**

Puteți verifica starea magistralei de comunicație, examinând mesajele de eroare referitoare la servomotor cu scopul de a verifica existența comunicației și de a detecta din timp posibilele probleme legate de magistrala de comunicație. Puteți face acest lucru folosind valorile de obiect de la AV:15 la AV:19.

**Calitatea rețelei BACnet:**

Un factor important pentru buna funcționare a servomotorului constă în buna funcționare a rețelei. Anumite valori care arată calitatea rețelei se regăsesc în obiectele AV:15 – AV:19. Cele mai importante valori sunt AV:17 Număr erori server și AV:19 Eroare expirare server. Aceste două valori trebuie să fie mult mai scăzute decât cele pentru AV:15, AV:16 și AV:18. Ca regulă generală, este important ca AV:17 și AV:19 să nu crească în mod constant ca număr.

**Calitatea sursei de alimentare cu energie:**

Obiectul/registrul AV:6/33794 poate fi utilizat pentru a verifica dacă alimentarea cu energie și cablurile folosite pentru a alimenta servomotorul respectă cerințele specificațiilor. Valoarea actuală a AV:6/33794 reprezintă tensiunea curentă măsurată în interiorul servomotorului. Aceasta este tensiunea pe care servomotorul o monitorizează în permanență și la care reacționează în cazul în care depășește domeniul recomandat. Consultați tabelul de mai jos privind modul în care servomotorul reacționează la diverse niveluri de tensiune.

Tensiune (valoarea actuală a AV:6/33794)	Reacție
Tensiune sub 14,5 V (NovoCon S) sau 19,0 (NovoCon M/L/XL)	LED-urile încep să indice o alarmă. Pornire alarma BV:15/33536 Bit 19, declanșată de tensiunea de alimentare prea scăzută.
Tensiune sub 14,0V (NovoCon S) sau 13,0 (NovoCon M/L/XL)	Motorul se oprește. LED-urile indică o alarmă, iar servomotorul inițiază alarma BV:15/33535 Bit 19 dacă tensiunea nu a scăzut prea mult.
Dacă tensiunea crește din nou peste 15,5 V (NovoCon S) sau 18,2 V (NovoCon M/L/XL)	Motorul poate funcționa din nou. Alarma prin LED-uri se oprește și se revine la funcționarea normală. Alarma BV:15/33536 Bit 19 revine la funcționarea normală.
Când tensiunea crește peste 43,4 V	LED-urile încep să indice o alarmă. Se inițiază o alarmă BV:14/33536 Bit 18.
Când tensiunea scade din nou sub 38,3 V	Alarma prin LED-uri se oprește și se revine la funcționarea normală. Alarma BV:14/33536 Bit 18 revine la funcționarea normală.

**NB:** nivelul de tensiune se va modifica mereu în funcție de funcționarea întregului grup de servomotoare și a altor aparate conectate. Valoarea tensiunii de alimentare va crește și va scădea dacă:

- alimentarea cu energie nu este puternică și stabilă;
- se folosesc cabluri în configurație de conectare în cascadă.

Dacă un număr mare de servomotoare funcționează simultan, tensiunea de alimentare se va reduce (mai ales pentru ultimele aparate racordate la un cablu de conectare în cascadă).

Tensiunea servomotorului este considerată corectă atunci când toate valorile pentru AV:6/33794 sunt peste 18 V, când toate servomotoarele mișcă motorul/funcționează. Pentru ca tensiunea din fiecare aparat să înregistreze valori corecte în cele mai proaste condiții de funcționare, se recomandă următoarele:

- Utilizați simultan toate servomotoarele conectate la cablul de conectare în cascadă. În timp ce toate acestea funcționează, verificați fiecare valoare a AV:6/32794. Aceste valori ar trebui să fie peste 18 V; alarmele menționate anterior, declanșate de nivelul de tensiune, nu ar trebui să fie inițiate sau indicate. Dacă LED-urile indică o stare de alarmă sau se declanșează o alarmă BACnet/Modbus sau dacă se observă o valoare mai mică de 18 V, este necesar să examinați cablurile.
- Verificați valorile pentru AVO:0. Acest obiect BACnet are 3 valori: tensiune măsurată medie, tensiune măsurată maximă și tensiune măsurată minimă. Cea mai importantă valoare de aici este tensiunea măsurată minimă. Aceasta poate indica tensiunea cea mai mică măsurată în cursul funcționării servomotorului.

**Actualizare firmware**

Folosiți servomotoarele digitale NovoCon® la capacitatea lor maximă și actualizați firmware-ul cu cea mai recentă versiune, pe care o puteți descărca de la [www.novocon.com](http://www.novocon.com) selectând fila: fișiere suport.

Avertizare: Calibrarea trebuie efectuată după actualizarea cu succes a firmware-ului.

**Date BACnet**

Tip	Descriere
Profil aparat BACnet	Regulator special pentru aplicații BACnet (B-ASC)
Protocol BACnet	BACnet Master Slave/trecere token (MS/TP)
Viteze Baud acceptate de BACnet	Detectarea automată a vitezei Baud*/9.600 bps/19.200 bps/38.400 bps/56.700 bps/76.800 bps/115.200 bps

**Date Modbus RTU**

Tip	Descriere
Viteze Baud acceptate	Detectarea automată a vitezei Baud*/9.600 bps/19.200 bps/38.400 bps/56.700 bps/76.800 bps/115.200 bps
Moduri de transmisie acceptate	Paritate: Fără (1-8-N-2)/Impar (1-8-O-1)/Par (1-8-E-1)/Fără (1-8-N-1)/Paritate automată* Format date: Paritate (Bit pornire – Biți date – Paritate – Biți oprire)

\* Implicite

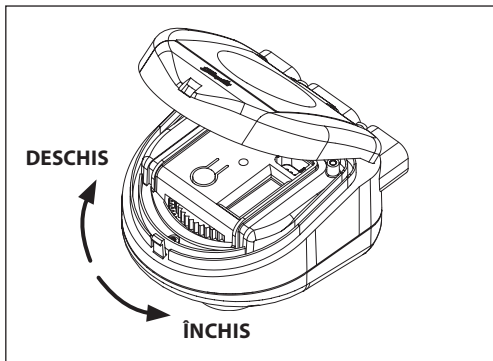


**Funcționare manuală**



**Funcționarea mecanică și electrică nu trebuie să aibă loc în același timp!**

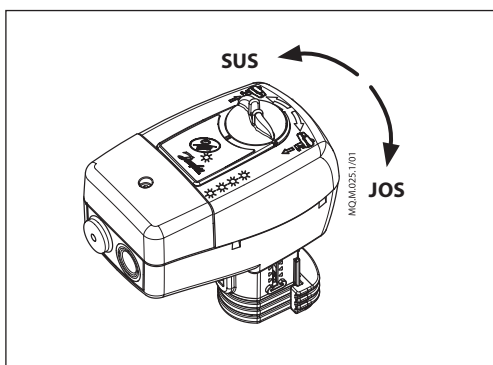
Servomotoarele poate fi poziționate manual când sunt în modul standby sau când nu există alimentare cu energie (mecanic).



**NovoCon® S**

**Funcționare manuală mecanică**

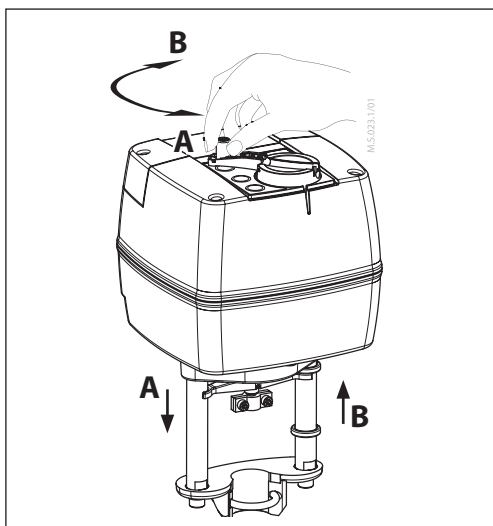
Funcționarea manuală este posibilă atunci când NovoCon nu este alimentat cu energie. Capacul NovoCon trebuie ridicat pentru a ajunge la transmisia manuală. Angrenajul rotativ spre stânga va deschide vana montată, iar rotirea spre dreapta o va închide.



**NovoCon® M**

**Funcționare manuală mecanică**

Funcționarea manuală este posibilă atunci când NovoCon nu este alimentat cu energie. Butonul rotit spre stânga va ridica axul vanei în SUS, iar rotit spre dreapta va împinge axul în JOS.

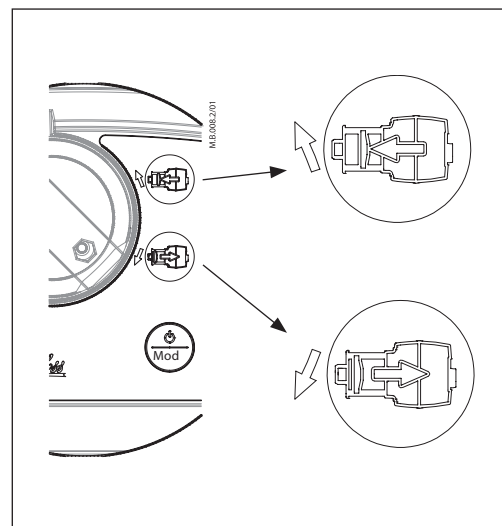


**NovoCon® L, XL**

**Funcționare manuală mecanică**

Servomotorul are un buton și o manivelă în partea superioară a carcasei, care permit poziționarea manuală a servomotorului.

**Utilizați funcționarea manuală mecanică numai atunci când alimentarea este deconectată.**

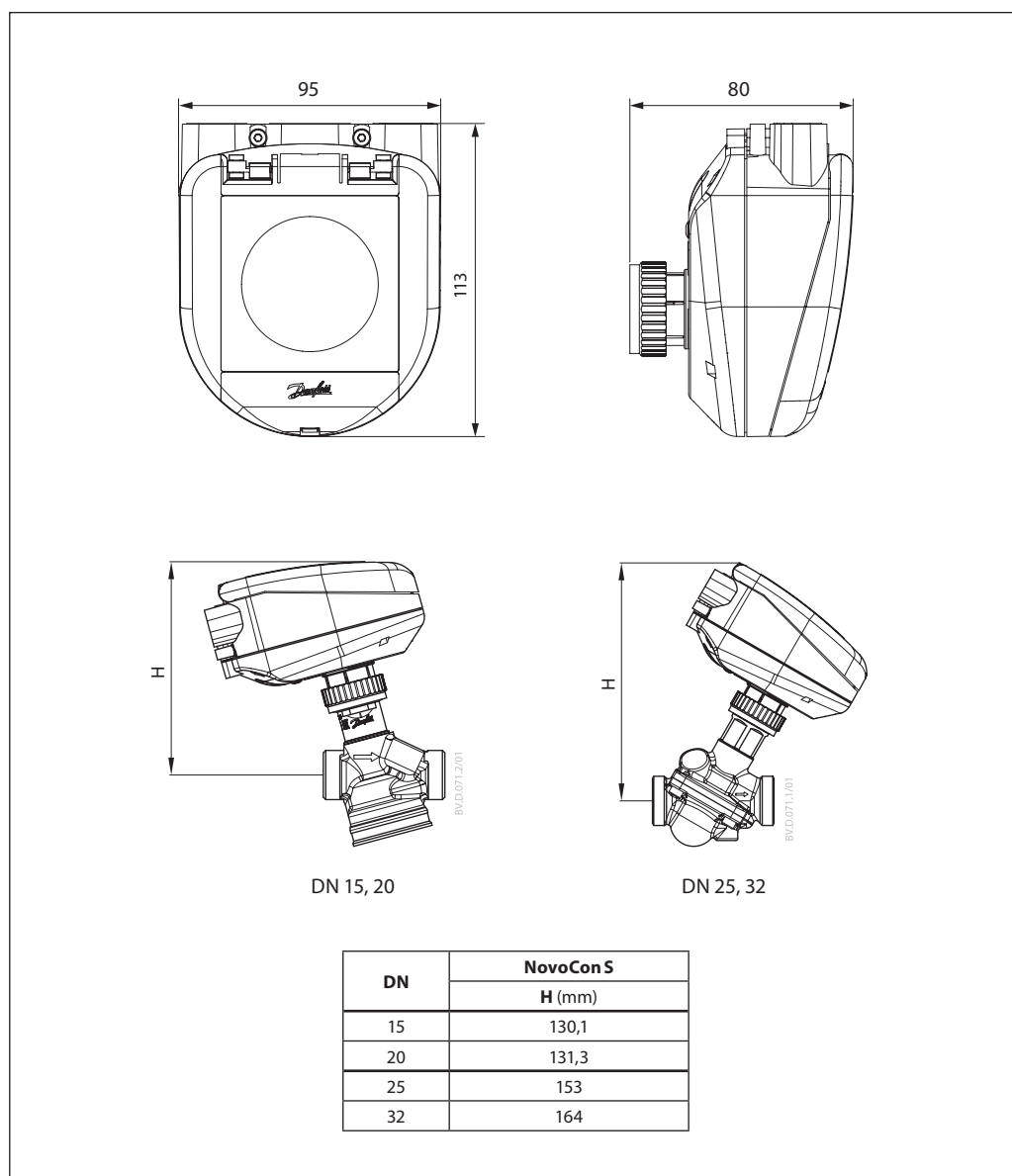


**Funcționare manuală electrică**

Servomotoarele sunt prevăzute cu două butoane în partea superioară a carcasei, care sunt utilizate pentru poziționare manuală electrică (sus sau jos) dacă servomotorul este în modul standby. Mai întâi, apăsați butonul MODE (MOD) până când servomotorul intră în modul standby (LED-ul roșu se aprinde). Prin apăsarea butonului superior tija va fi extinsă, iar prin apăsarea butonului inferior tija va fi retrasă.

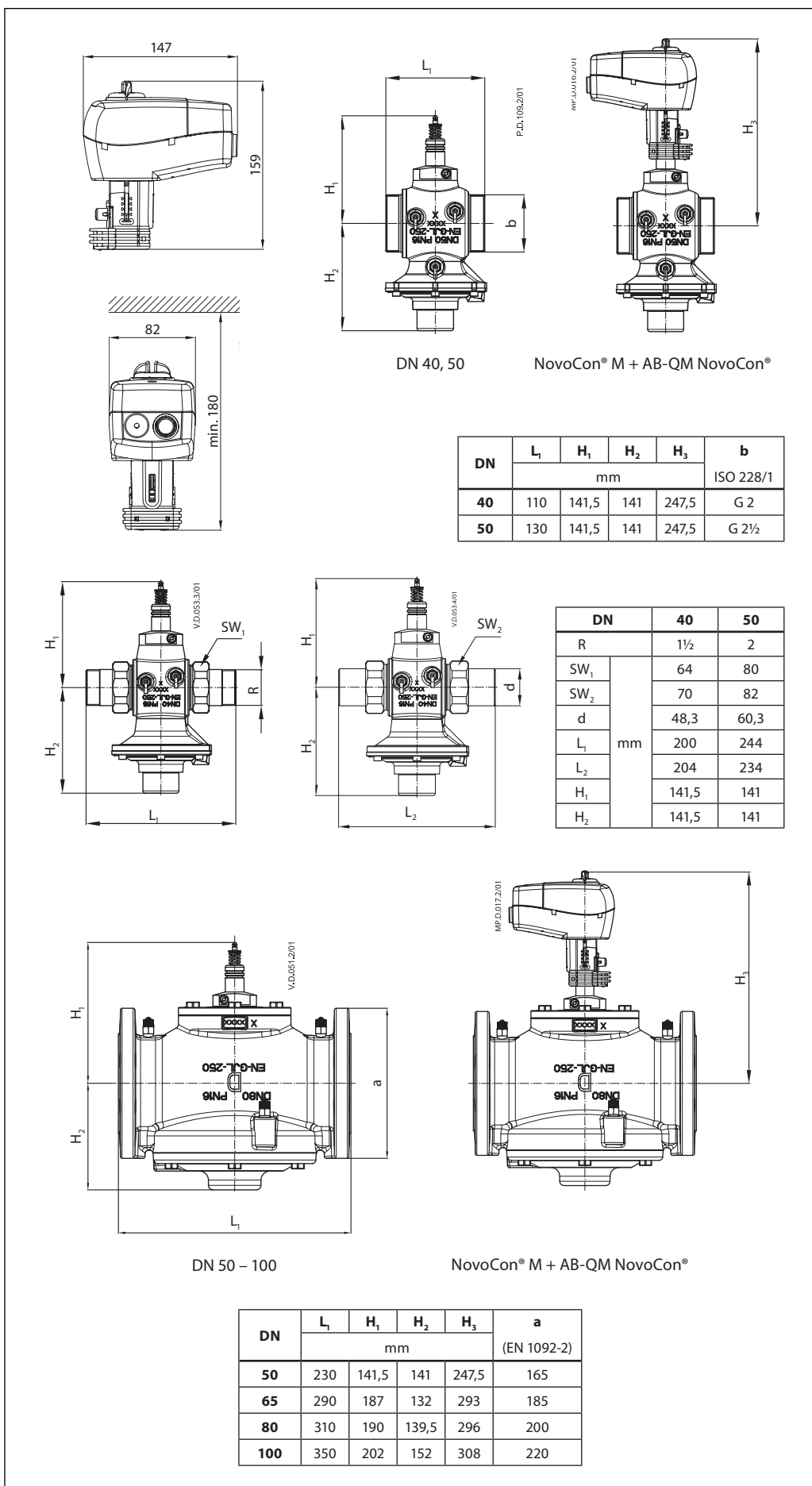
Dimensiuni

**NovoCon® S**



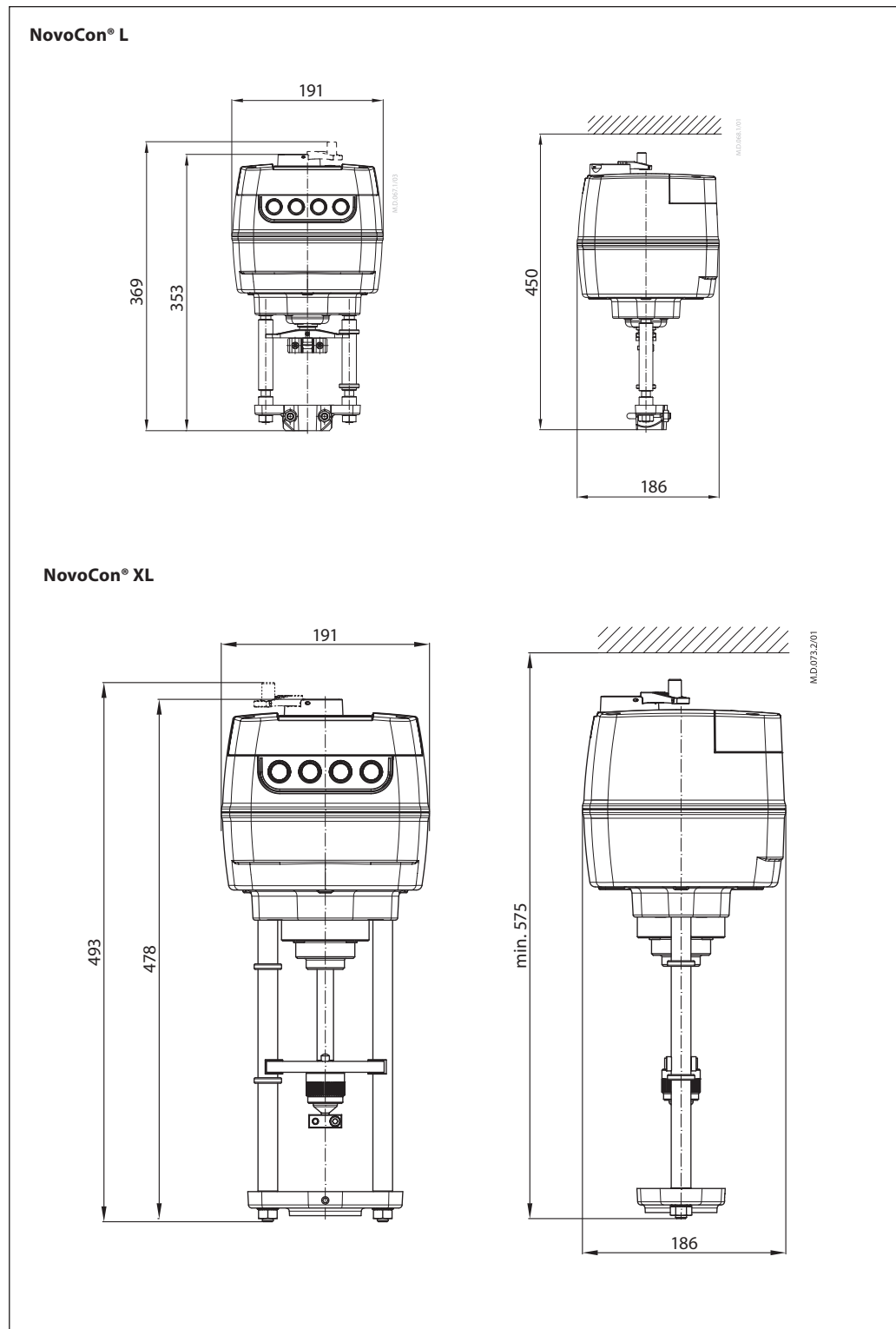
Dimensiuni (continuare)

**NovoCon® M**



Dimensiuni (continuare)

**NovoCon® L, XL**







**S.C. Danfoss SRL**

Bd. Tudor Vladimirescu nr. 22, Green Gate Office Building, et. 10 • Sector 5, 050883 - București, Romania Nr. Inreg. Registrul Comertului:

J40/9253/2020 • C.U.I.: RO8127710

Climate Solutions • danfoss.ro • +40 31 630 98 88 • suport-ro@danfoss.com

---

Orice informații, inclusiv, dar fără a se limita la informații despre selectarea produsului, despre aplicația sau utilizarea acestuia, despre designul, greutatea, dimensiunile, capacitatea produsului sau orice alte date tehnice din manualele produselor, descrierile din cataloage, reclame etc., fie că sunt puse la dispoziție în scris, verbal, în format electronic, online sau prin descărcare, vor avea caracter informativ și sunt obligatorii numai dacă și în măsura în care se face referire explicită la acestea în ofertă și/sau în confirmarea comenzii. Danfoss nu își asumă responsabilitatea pentru posibilele erori din cataloage, broșuri, videoclipuri și alte materiale.

Danfoss își rezervă dreptul de a modifica produsele fără notificare. Acest lucru este valabil și pentru produsele comandate, dar nelivrate, cu condiția ca aceste modificări să poată fi efectuate fără schimbări în ceea ce privește forma, potrivirea sau funcția produsului.

Toate mărcile comerciale din acest material sunt proprietatea companiilor din grupul Danfoss A/S sau Danfoss. Danfoss și sigla Danfoss sunt mărci comerciale ale Danfoss A/S. Toate drepturile sunt rezervate.

---