

Datenblatt

# H1P 089/100

## Axialkolben-Einzelpumpen

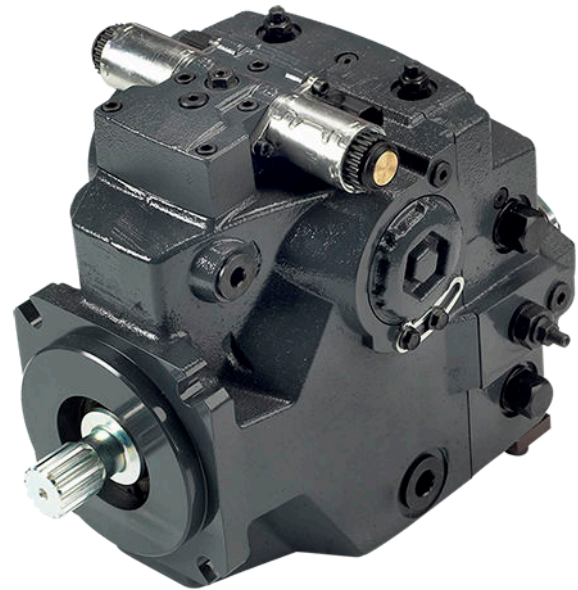


Seit mehr als 40 Jahren entwickelt Danfoss modernste Komponenten und Systeme für mobile Arbeitsmaschinen, die im Off-Highway-Betrieb auf der ganzen Welt eingesetzt werden.

Wir haben uns zu einem bevorzugten Hersteller entwickelt, da wir in jeglicher Hinsicht hochwertige Produkte liefern: Die Hardware in Ihrer Fahrzeuganwendung.

Die H1-Reihe basiert auf einer fortschrittlichen Steuerung und ist mit einer Vielzahl von Fördervolumen erhältlich. Sie ist auf Qualität und Zuverlässigkeit ausgelegt und bietet erweiterte Funktionen, eine höhere Gesamteffizienz und eine einfache Installation.

Alle H1-Steuerungs- und Sensoroptionen sind PLUS+1® konform. PLUS+1® ermöglicht die schnelle Entwicklung und Anpassung der elektronischen Maschinensteuerung. Sie eröffnet die Zukunft durch die Kombination von Maschinensteuerung und Diagnose in einem integrierten Maschinennetzwerk.



### Merkmale

#### Für Qualität und Zuverlässigkeit konzipiert

- Ein Designkonzept
- Schwenkscheibe aus einem Teil,

#### Große Auswahl an Verstellungen

- Elektrohydraulische Verstellungen:
  - Elektrische Verstellung mit Rückführung (EDC)
  - 3-Punktverstellung (FNR)
  - Elektrische Verstellung ohne Rückführung (NFPE)
- Automotiv Verstellung (AC)
- Lüfterantriebssteuerung (FDC)
- Mechanische Verstellung (MDC)
- Hydraulische Verstellung (HDC)
- Einheitliche Verstellung für die gesamte Produktfamilie

#### Höherer Gesamtwirkungsgrad

- Minimierte Regelverluste
- Verbesserter Einspeisekreis
- Geringerer Steuerdruck für weniger Leistungsverluste

#### Vorteile bei Installation und Verpackung

- Längenoptimierte Pumpe
- Mindestens eine Seite ohne Anschlüsse
- Höheres Verhältnis von Eckleistung zu Baugröße
- Einheitliche Stecker-Schnittstelle

#### Erweiterte Funktionen

- PLUS+1® Konforme Regelungs- und Sensoroptionen
- Integrierte Filtration mit integrierten Filter-Bypass-Sensoren und Schalter verfügbar

Weitere Informationen finden Sie in der Technischen Information H1P 089/100 Axialkolben-Einzelpumpen, [BC152886482765](#).

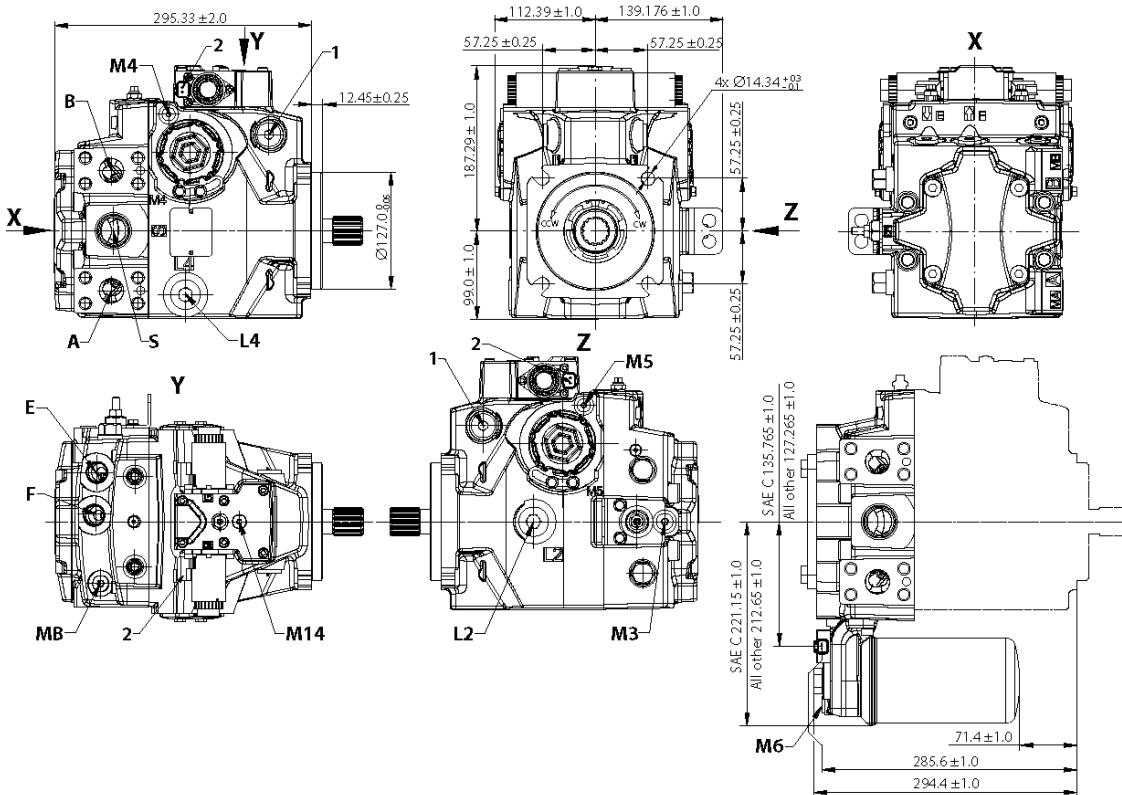
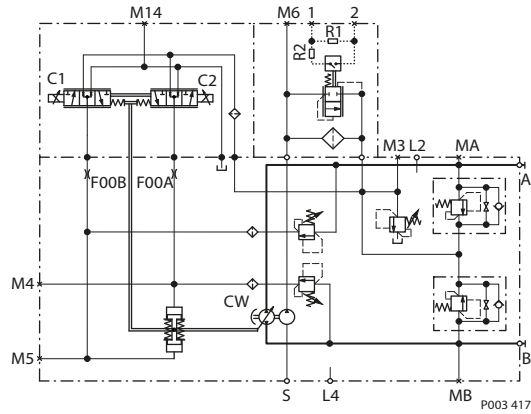
Umfassende technische Literatur steht online unter [www.danfoss.com](http://www.danfoss.com) zur Verfügung

Technische Daten

Parameter		Baugröße 089	Baugröße 100
Fördervolumen cm <sup>3</sup> [in <sup>3</sup> ]		89,2 [5,44]	101,7 [6,21]
Eingangsdrehzahl hl min <sup>-1</sup> (U/min)	Minimal	500	
	Nennwert	3300	
	Maximal	3800	
Systemdruck bar [psi]	Arbeitsdruck*	450 [6528]	
	Max. Systemdruck	480 [6960]	
	Min. Niederdruck	10 [145]	
Gehäusedruck bar [psi]	Nennwert	3,0 [44,0]	
	Maximal	5,0 [73,0]	
Gewicht (ohne Durchtrieb und Filter), kg [lb]		62 [137]	

\* Drücke über max. erlaubten Arbeitsdruck bedürfen der Genehmigung durch Danfoss.

Hydraulikplan



- A/B-Systemanschlüsse: Ø25,4 mm; M12 x 1,75; 20 mm min. Einschraubtiefe
- MA/MB (System), M3, M6 (Einspeisen) Messanschlüsse gemäß ISO 11926-1: 9/16-18
- M4, M5 (Servo), M14 (Gehäuse) Messanschlüsse gemäß ISO 11926-1: 7/16-20

- L2, L4 – Leckölanschlüsse gemäß ISO 11926-1: 1 1/16-12
- E/F – Filteranschlüsse gemäß ISO 11926-1: 7/8-14
- S – Sauganschluß gemäß ISO 11926-1: 1 5/8-12
- 1 – Gehäusedruckanschluss gemäß ISO 11926-1: 1 1/16-12
- 2 – Stecker DEUTSCH DT04-2P, unlackiert

Danfoss haftet nicht für eventuelle Fehler in Katalogen, Broschüren und anderen Druckschriften. Danfoss behält sich das Recht vor, Produkte ohne vorherige Ankündigung zu ändern. Dies gilt auch für bereits bestellte Produkte, sofern sich die nachträglichen Änderungen nicht auf die bereits vereinbarten Spezifikationen auswirken. Alle Marken in dieser Druckschrift sind Eigentum der jeweiligen Unternehmen. Danfoss und das Danfoss-Logo sind Marken der Danfoss A/S. Alle Rechte vorbehalten.