

Datenblatt

H1P 045/053

Axialkolben-Einzelpumpen



Seit mehr als 40 Jahren entwickelt Danfoss modernste Komponenten und Systeme für mobile Arbeitsmaschinen, die im Off-Highway-Betrieb auf der ganzen Welt eingesetzt werden.

Wir haben uns zu einem bevorzugten Hersteller entwickelt, da wir in jeglicher Hinsicht hochwertige Produkte liefern: Die Hardware in Ihrer Fahrzeuganwendung.

Die H1-Reihe basiert auf einer fortschrittlichen Steuerung und ist mit einer Vielzahl von Fördervolumen erhältlich. Sie ist auf Qualität und Zuverlässigkeit ausgelegt und bietet erweiterte Funktionen, eine höhere Gesamteffizienz und eine einfache Installation.

Alle H1-Steuerungs- und Sensoroptionen sind PLUS+1® konform. PLUS+1® ermöglicht die schnelle Entwicklung und Anpassung der elektronischen Maschinensteuerung. Sie eröffnet die Zukunft durch die Kombination von Maschinensteuerung und Diagnose in einem integrierten Maschinennetzwerk.



Merkmale

Für Qualität und Zuverlässigkeit konzipiert

- Ein Designkonzept
- Schwenkscheibe aus einem Teil,

Große Auswahl an Verstellungen

- Elektrohydraulische Verstellungen:
 - Elektrische Verstellung mit Rückführung (EDC)
 - 3-Punktverstellung (FNR)
 - Elektrische Verstellung ohne Rückführung (NFPE)
- Automotiv Verstellung (AC)
- Lüfterantriebssteuerung (FDC)
- Mechanische Verstellung (MDC)
- Hydraulische Verstellung (HDC)
- Einheitliche Verstellung für die gesamte Produktfamilie

Höherer Gesamtwirkungsgrad

- Minimierte Regelverluste
- Verbesserter Einspeisekreis
- Geringerer Steuerdruck für weniger Leistungsverluste

Vorteile bei Installation und Verpackung

- Längenoptimierte Pumpe
- Mindestens eine Seite ohne Anschlüsse
- Höheres Verhältnis von Eckleistung zu Baugröße
- Einheitliche Stecker-Schnittstelle

Erweiterte Funktionen

- PLUS+1® Konforme Regelungs- und Sensoroptionen
- Integrierte Filtration mit integrierten Filter-Bypass-Sensoren und Schalter verfügbar

Weitere Informationen finden Sie in der Technischen Information H1P 045/053 Axialkolben-Einzelpumpen, **BC00000059**.

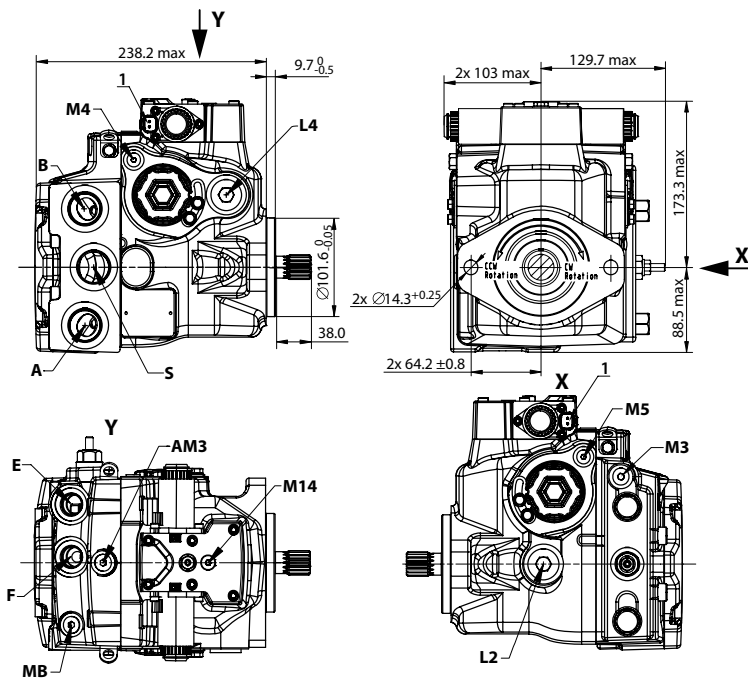
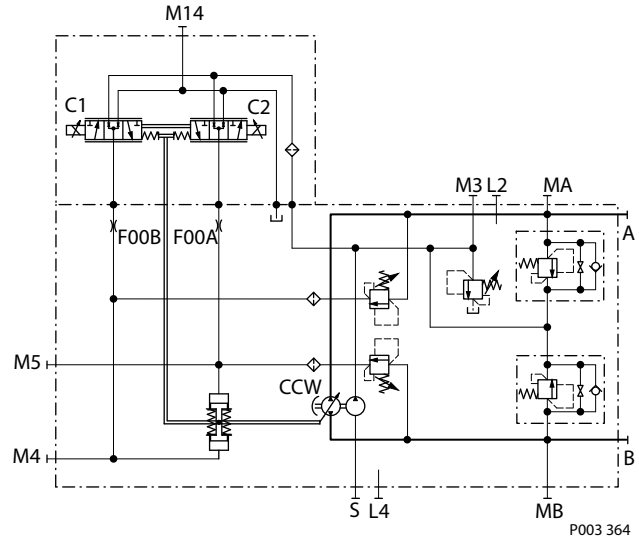
Umfassende technische Literatur steht online unter www.danfoss.com zur Verfügung

Technische Daten

Parameter		Baugröße 045	Baugröße 053
Fördervolumen cm ³ [in ³]		45,0 [2,75]	53,8 [3,28]
Eingangsdrehzahl n _l min ⁻¹ (U/min)	Minimal	500	
	Nennwert	3400	
	Maximal	3500	
Systemdruck bar [psi]	Arbeitsdruck*	420 [6092]	380 [5511]
	Max. Systemdruck	450 [6527]	400 [5802]
	Min. Niederdruck	10 [145]	
Gehäusedruck bar [psi]	Nennwert	3,0 [44,0]	
	Maximal	5,0 [73,0]	
Gewicht (ohne Durchtrieb und Filter), kg [lb]		41 [90]	

* Drücke über max. erlaubten Arbeitsdruck bedürfen der Genehmigung durch Danfoss.

Hydraulikplan



A/B-Systemanschlüsse: 1⁵/₁₆-12

MA/MB (System), **AM3, M3** (Einspeisen) Messanschlüsse
gemäß ISO 11926-1: 9¹⁶/₁₆-18

M4, M5 (Servo), **M14** (Gehäuse) Messanschlüsse gemäß ISO 11926-1: 7¹⁶/₁₆-20

L2, L4 – Leckölanschlüsse gemäß ISO 11926-1: 1¹/₁₆-12

E/F – Filteranschlüsse gemäß ISO 11926-1: 7⁸/₈-14

S – Sauganschluß gemäß ISO 11926-1: 1⁵/₁₆-12

1 – Stecker DEUTSCH DT04-2P, unlackiert

Danfoss haftet nicht für eventuelle Fehler in Katalogen, Broschüren und anderen Druckschriften. Danfoss behält sich das Recht vor, Produkte ohne vorherige Ankündigung zu ändern. Dies gilt auch für bereits bestellte Produkte, sofern sich die nachträglichen Änderungen nicht auf die bereits vereinbarten Spezifikationen auswirken. Alle Marken in dieser Druckschrift sind Eigentum der jeweiligen Unternehmen. Danfoss und das Danfoss-Logo sind Marken der Danfoss A/S. Alle Rechte vorbehalten.