

技术参数表

油泵型号 BFP 20/21 — 规格 3 和 5



可兼容高达 100%
生物柴油的加热油
(FAME 和 UCOME)

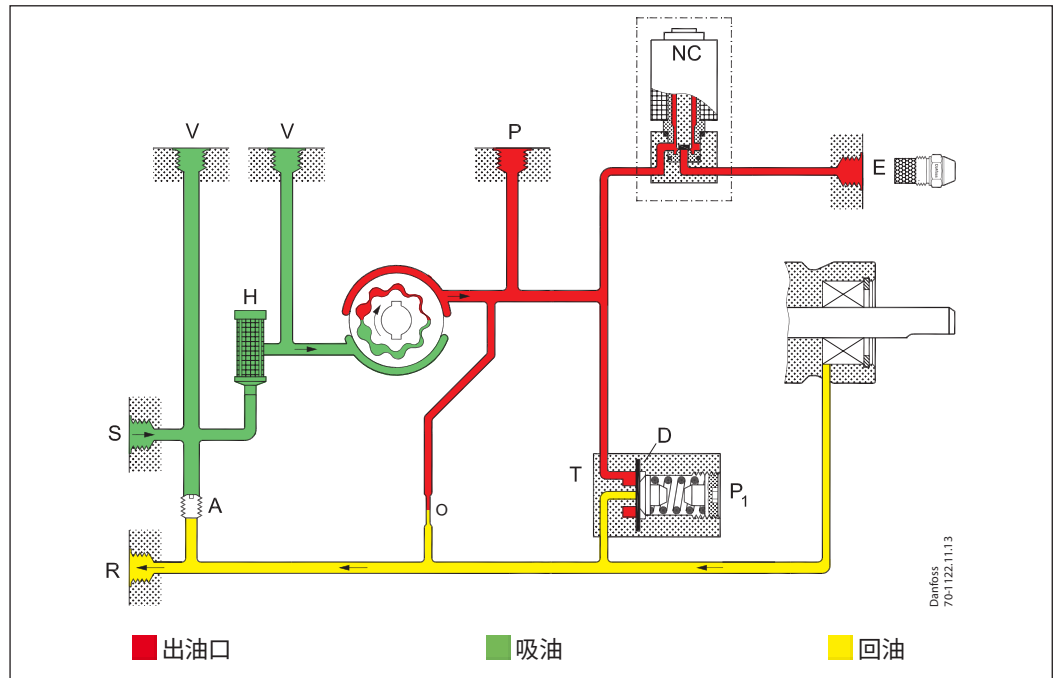
应用

规格为 3 和 5 的 BFP 20/21 油泵专用于容量最高可达 42 l/h 的中小型燃油燃烧器。

特性

- 使用轻油、煤油和生物燃料混合物
- 单管或双管运行
- 单段火
- 内置调压阀
- 电磁阀关断 (BFP 21)
- 筒形过滤器
- 生物油适应性压力和电磁阀 (Bio100 — 版本)

功能



燃油从吸油口 (S) 吸入，经过滤器 (H) 进入齿轮组，压力在此处开始增加。当常闭阀通电时，它会打开并将燃油释放到喷嘴出口。

通过压力调节器 (T) 中的瓣膜 (D)，将压力保持在调整螺钉 (P1) 上设定的数值。

在双管系统中，多余的燃油将被引回到回油出口 (R) 和油箱。

在单管系统中，回油出口 (R) 被堵塞，螺钉 (A) 必须被拆除，燃油在内部回流至齿轮组 (参见插图中的细节)。

关断功能, 电磁阀 (BFP 21)

当燃烧器停止时，常闭阀的电压被切断，流向喷嘴出口的燃油将被立即切断。

BFP 20 中未配置电磁阀。在使用此泵的系统，必须在喷嘴管路上安装一个单独的切断阀。

排气

在双管系统中，泵为自吸式，即经过收缩段 (O) 后通过回油出口 (R) 进行排气。

在回油出口 (R) 堵塞的单管系统中，必须通过喷嘴出口 (E) 或压力表端口 (P) 进行排气。

质保

如果在指定的技术参数范围之外使用泵，或者与含有研磨性颗粒物的燃油一起使用泵，丹佛斯将不提供任何保修。

注意!

安装泵时，电磁阀不得朝下。

运行 250,000 次或 10 年 (经认证的使用寿命) 后必须更换电磁阀。

通过更换泵内部件的材料 (与不同类型的燃料相关)，可确保所有产品部件 100% 兼容生物燃油。

标识

BFP	B	2	1	L	5	L	
							R: 喷嘴口在右侧 L: 喷嘴口在左侧
							3: 流量 24 l/h 5: 流量 42 l/h
							R: 顺时针旋转 L: 逆时针旋转
							0: 无电磁阀 1: 配备一个电磁阀
							2: 筒形过滤器, 压力调节在正面
							B: 支持生物燃料, 最高可达 100%, Bio100

喷嘴流量: 4.3 cSt., 10 bar, 2800 转/分钟¹

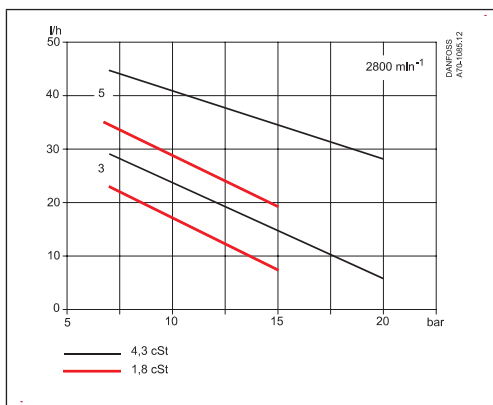
技术参数

BFP 20/21	3	5
燃料类型	标准燃料符合 DIN EN 51603-1 标准, 生物燃料符合 DIN EN 51603-6;-8 和 EN14214 标准	
粘度范围(在吸油口侧测量)	(1.3) 1.8 至 12.0 cSt. (mm ² /s)	
过滤面积/滤网孔径	11 cm ² /200 μm	
压力范围 ^{1) 2)}	7 至 20 bar	
出厂设置	10 ±1 bar	
吸油口/回油口侧最大允许压力	2 bar	
转速	2400 至 3450 转/分钟 ¹	1400 至 3450 转/分钟 ¹
最大起动力矩	0.1 Nm	0.12 Nm
环境/运输温度	-20 至 +70° C	
介质温度	0 至 +70° C	
线圈能耗	9 W	
额定电压(如需其他电压, 请联系丹佛斯)	230 V, 50/60 Hz	
线圈保护等级	IP 40	
轴/颈部	EN 225	

¹⁾ 最大值1.3 cSt. 时最大压力为 12 bar, 1.8 cSt. 时最大压力为 15 bar

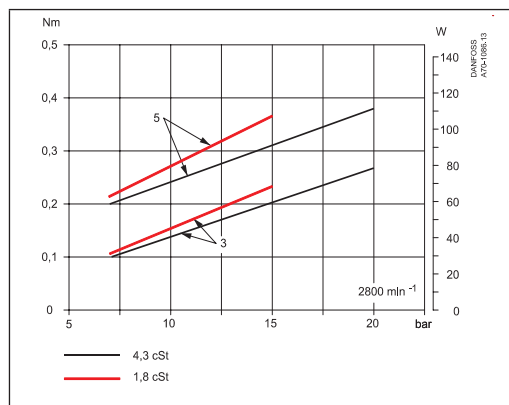
²⁾ 如果使用混合油, 技术参数可能不同

喷嘴流量



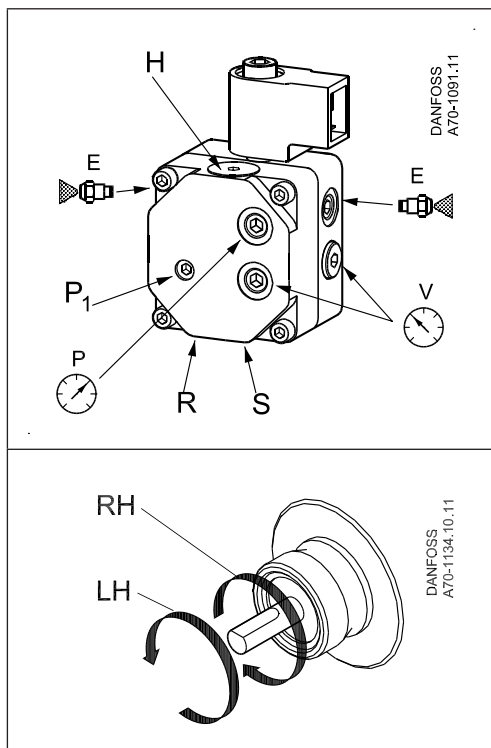
工作扭矩

能耗



连接

示例为 BFP 21 L5L

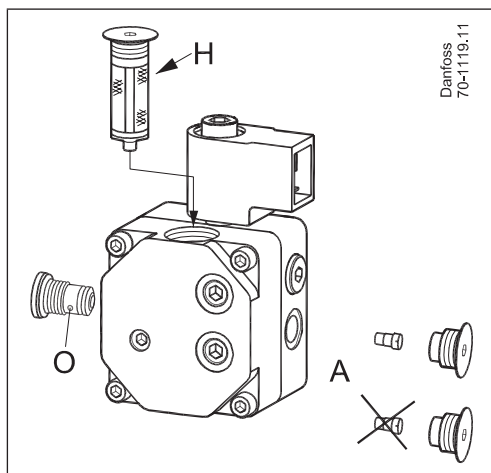


- P_i: 压力调节
- S: 吸油口 G 1/4
- R: 回油口 G 1/4
- E: 喷嘴口 G 1/8
- P: 压力表接口 G 1/8
- V: 真空表接口 G 1/8
- H: 过滤器

注意! 泵轴的旋转方向, 喷嘴口位置以及其他连接都是正对泵轴端来确定的。

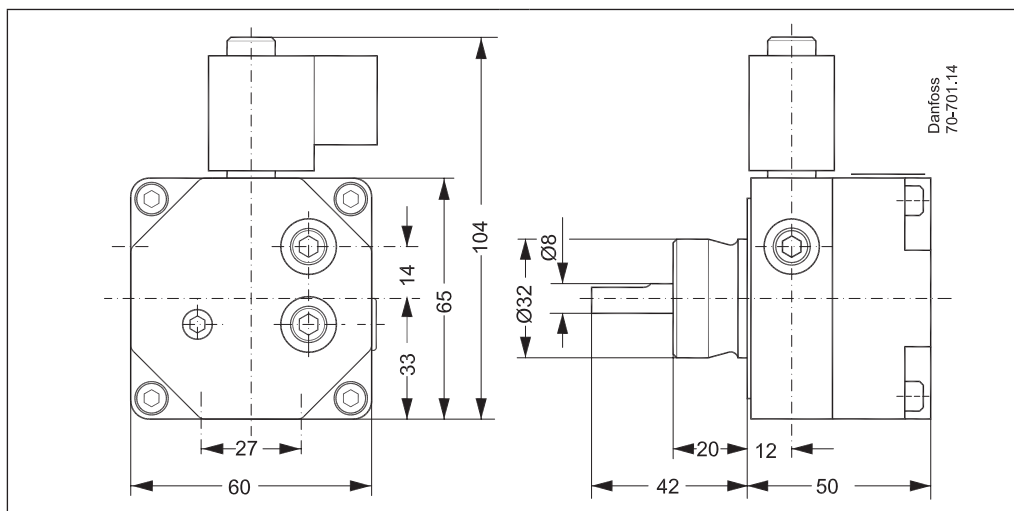
- RH: 顺时针旋转
- LH: 逆时针旋转

切换与过滤器更换



- H: 过滤器
- A: 双管运行, 带螺丝
单管运行, 不带螺丝

油泵尺寸





燃烧器组件的其它相关配套文档请访问 <http://danfoss.com/>

丹佛斯(中国)投资有限公司

Climate Solutions • danfoss.cn • +86 400 061 9988 • chinacs@danfoss.com

任何信息, 包括但不限于产品手册、目录、广告等中包含的产品选择、产品应用或使用、产品设计、重量、尺寸、功率或其他技术信息, 无论以书面、口头、电子、在线或通过下载等形式, 均仅作信息了解, 仅在报价或订单确认书明示表达的情况下并仅在此范围内具备约束力。对于产品目录、手册、视频及其他印刷资料中出现的错误, Danfoss 不予负责。Danfoss 公司保留不另行通知更改产品的权利。此权利同样适用于已经订购但尚未交付的产品, 前提是该等更改不应对方约定的产品规格或产品形式、适合度或功能产生重大影响。本资料中的所有商标均为 Danfoss A/S 或 Danfoss 集团公司的财产。Danfoss 和 Danfoss 徽标是 Danfoss A/S 的商标。保留所有权利。