

Data Sheet

电磁阀

EV220S 型

流线型伺服式，适合水、空气和油应用



EV220S 是一系列紧凑型伺服式 2 位 /2 通电磁阀，其连接规格范围从 1/4" 到 2"，专门设计用于空间有限的应用。

EV220S 适合以下应用：

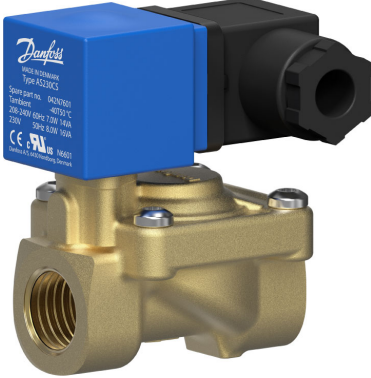
- 切断水（EPDM 型号）
 - 楼宇控制
 - 商用自来水供应、泄漏检测、加热和制冷
 - 工业流程用水
 - 洗衣和洗碗机
 - 洗车
- 油，空气中和介质（FKM 型号）
 - 空气压缩机
 - 工厂流程
 - 泵冷却

特性

- 卡夹式线圈
- 线圈防护等级：最高 IP67
- WRAS 认证，带 EPDM 密封
- NC 和 NO 型
- 符合：
 - 低电压指令 2014/35/EU
 - EN60730-1
 - EN60730-2-8
 - 压力设备指令 2014/68/EU
 - RoHS 指令 2011/65/EU

1 产品组合概览

表 1: 产品组合概览

特性	EV220S
	
阀体材质	黄铜
DN [mm]	10-50
连接方式	G1/4" - G2"
密封材质	EPDM, FKM
功能	NC, NO
K _v [m ³ /h]	1.6-32
压差范围 [bar]	0.2-10
温度范围 [°C]	-30-100

2 功能

2.1 功能，NC

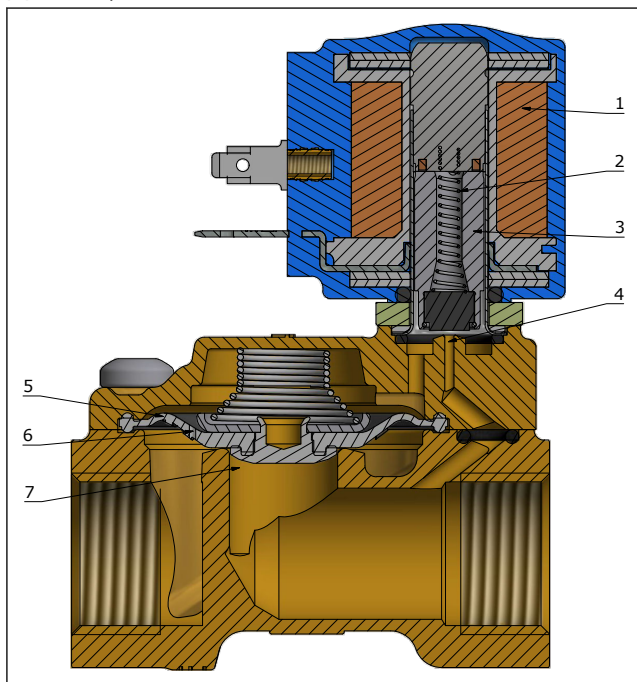
线圈电压断开

当电压断开时，衔铁弹簧 (2) 将衔铁 (3) 压向先导流口 (4)。压力通过平衡流口 (6) 在膜片 (5) 上方积累。一旦膜片上方的压力达到入口压力，膜片将关闭主孔 (7)。只要供电中断，阀门将保持关闭。

线圈电压断开（打开）

线圈 (1) 通电时，先导流口 (4) 打开。由于导向孔比平衡流口 (6) 大，膜片 (5) 上方的压力将下降，膜片将被抬升离开主流口 (7)。只要存在所需的最小差压并且保持供电电压，阀门将保持打开。

图 1: 功能，NC



- | | |
|---|------|
| 1 | 线圈 |
| 2 | 衔铁弹簧 |
| 3 | 衔铁 |
| 4 | 先导流口 |
| 5 | 膜片 |
| 6 | 平衡流口 |
| 7 | 主流口 |

2.2 功能，常开

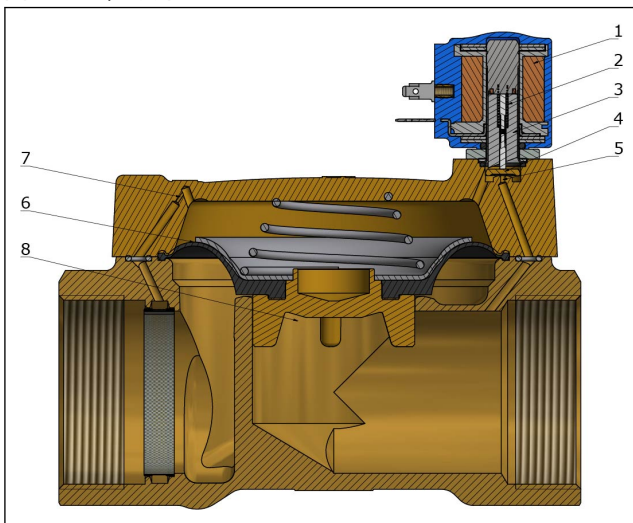
线圈电压断开（打开）

电压断开时，先导流口 (4) 打开。由于导向孔比平衡流口 (6) 大，膜片 (5) 上方的压力将下降，膜片将被抬升离开主流口 (7)。只要存在所需的最小差压并且保持供电电压，阀门将保持打开。

线圈电压接通（关闭）

当线圈 (1) 的电压断开时，衔铁弹簧 (2) 将衔铁 (3) 向导向孔 (4) 压下。压力通过平衡流口 (6) 在膜片 (5) 上方积累。一旦膜片上方的压力达到入口压力，膜片将关闭主孔 (7)。只要供电中断，阀门将保持关闭。

图 2: 功能，常开

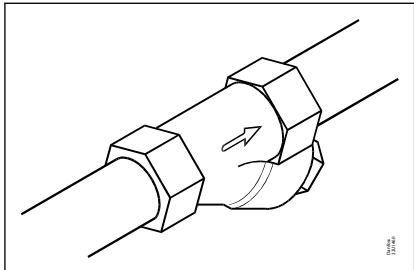


1	线圈
2	衔铁弹簧
3	衔铁
4	电枢密封
5	先导流口
6	膜片
7	平衡流口
8	主流口

3 应用

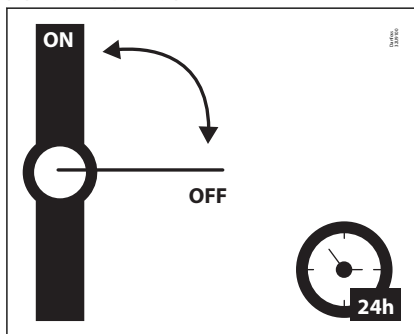
建议在阀门前加装过滤器。推荐的过滤器 50 目 (297 微米)。

图 3: 过滤器



在水应用中, 每 24 小时应至少运行阀门一次, 即改变阀门的状态。阀的动作可将因为碳酸钙, 锌或者氧化铁积聚带来的粘合风险降至最低。

图 4: 练习 阀门开/关



水应用的指南

为了尽量减少结垢和腐蚀, 建议 I 流过阀门的介质水符合以下要求:

- 硬度 6 - 18 °dH, 以避免结垢 (碳酸钙/石灰石积聚)
- 电导率 50 - 800 $\mu\text{S}/\text{cm}$, 以避免黄铜脱锌和腐蚀
- 高于 25°C 的介质温度, 以避免阀门内滞留积水, 以免脱锌和腐蚀
- 饮用水 (Ph 6-9)

4 产品规格

4.1 技术参数

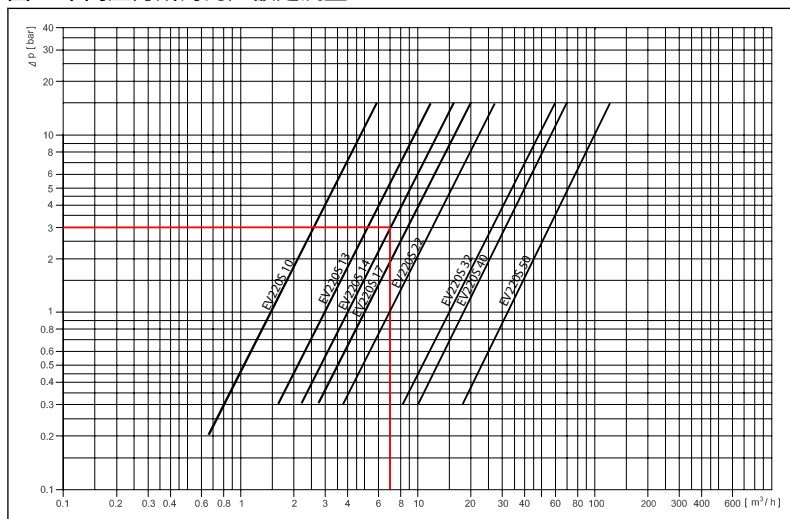
表 2: 技术参数

介质	EPDM	水、饮用水、盐水
	FKM	油、压缩空气
介质温度 [°C]	EPDM	-30-100 °C
	EPDM WRAS	常闭: 0-85 °C; 常开: 0-50 °C
	FKM	-10 - 90 °C
环境温度 [°C]	最高至 50 °C	
K _v 值 [m ³ /h]	DN10	1.6 m ³ /h
	DN13	3 m ³ /h
	DN14	4 m ³ /h
	DN17	5 m ³ /h
	DN22	7 m ³ /h
	DN32	15 m ³ /h
	DN40	18 m ³ /h
	DN50	32 m ³ /h
最小开启压差 [bar]	DN10	0.2 bar
	DN13-50	0.3 bar
最大开启压差 [bar]	10 bar	
最大工作压力 [bar]	10 bar	
最大测试压力 [bar]	15 bar	
粘度 [cSt]	最大 50 cSt	

不同压力所对的应额定流量

以水为例：压差为 3 bar 时，EV220S 14 的容量。约 7 m³/h

图 5: 不同压力所对的应额定流量



开启/关闭时间

表 3: 开启/关闭时间

型号	EV220S 10	EV220S 13	EV220S 14	EV220S 17	EV220S 22	EV220S 32	EV220S 40	EV220S 50
开启时间 [ms] ⁽¹⁾	50	100	200	200	200	2500	4000	5000
关闭时间 [ms] ⁽¹⁾	300	400	500	500	500	4000	6000	10000

⁽¹⁾ 这些时间仅供参考，适用于水。具体时间取决于当前压力状态。

材质

表 4: 材质

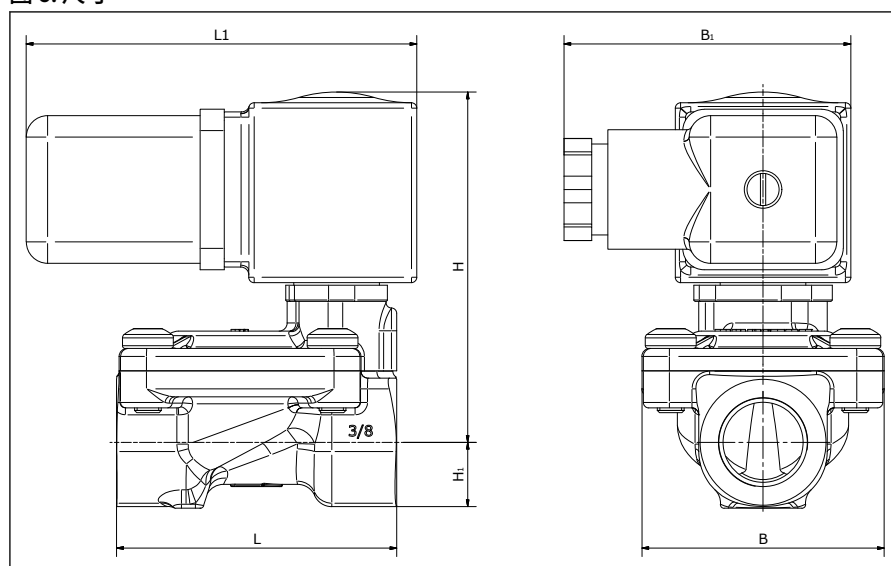
部件	材质	规格
阀体/盖	黄铜	CW617N
衔铁/衔铁限位块	不锈钢	W. no. 1.4105 / AISI 430FR
衔铁套管	不锈钢	W. no. 1.4303 / AISI 305
弹簧	不锈钢	W. no. 14310 / AISI 301
O 形圈	EPDM, FKM	
阀板	EPDM, FKM	
膜片	EPDM, FKM	

4.2 尺寸和重量

表 5: 尺寸和重量

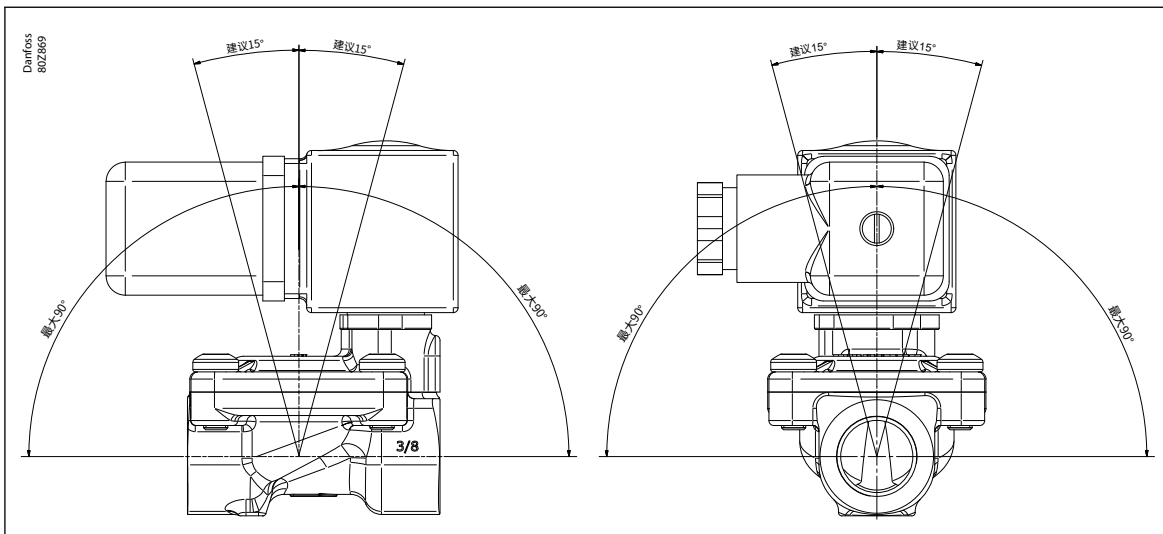
型号	带线圈和插头的重量	L	L1	B	B1	H1	H[mm]
	[kg]	[mm]	[mm]	[mm]	[mm]	[mm]	NC
EV220S 10	0.42	52.6	73	45.2	53.6	12	65.4
EV220S 13	0.40	58.2	73	45.2	53.6	12	65.4
EV220S 14	0.54	62	73	50.2	53.6	14.7	68.7
EV220S 17	0.50	68.2	73	50.2	53.6	14.7	68.7
EV220S 22	1.00	87.5	73	58.2	53.6	19.5	84.2
EV220S 32	2.00	116.0	73	80.4	53.6	24.8	96.1
EV220S 40	2.80	125.0	73	93.5	53.6	30.7	105.4
EV220S 50	4.30	160.5	73	113.0	53.6	34.9	110.9

图 6: 尺寸



4.3 安装

图 7: 安装角度



5 订货

5.1 零件目录

表 6: 黄铜阀体，常闭和常开

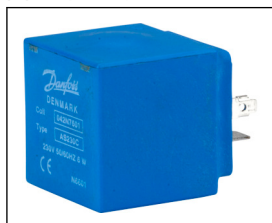
ISO228/1 连接	节流孔口 [mm]	K _v 值 [m³/h]	密封		线圈类型	认证	功能	
			EPDM	FKM			NC	常开
G1/4	10	1.6	EPDM			WRAS ⁽¹⁾	042U4608	042U6108
			FKM				042U4609	042U6109
G3/8	10	1.6	EPDM			WRAS	042U4610	042U6110
			FKM				042U4611	042U6111
G1/2	13	3	EPDM			WRAS	042U4613	042U6113
			FKM				042U4612	042U6112
G1/2	14	4	EPDM		230V 50/60Hz 8W 24V 50/60Hz9.5W	WRAS	042U4614	042U6114
						WRAS	042U491432	042U651432
			WRAS	042U491419		042U651419		
			FKM				042U4615	042U6115
G3/4	17	5	EPDM		230V 50/60Hz 8W 24V 50/60Hz9.5W	WRAS	042U4617	042U6117
						WRAS	042U491732	042U651732
			WRAS	042U491719		042U651719		
			FKM				042U4618	042U6116
G1	22	7	EPDM		230V 50/60Hz 8W 24V 50/60Hz9.5W	WRAS ⁽¹⁾	042U4622	042U6122
						WRAS ⁽¹⁾	042U492232	042U652232
			WRAS ⁽¹⁾	042U492219		042U652219		
			FKM				042U4623	042U6121
G114	32	15	EPDM		230V 50/60Hz 8W	WRAS ⁽¹⁾	042U4632	042U6132
			FKM				042u493232	
G112	40	18	EPDM		230V 50/60Hz 8W	WRAS ⁽¹⁾	042U4633	042U6131
			FKM				042U4640	042U6140
G2	50	32	EPDM		230V 50/60Hz 8W	WRAS ⁽¹⁾	042U4641	042U6139
			FKM				042U4650	042U6150
						WRAS ⁽¹⁾	042u495032	042U6150
							042U4651	042U6149

⁽¹⁾ WRAS — 待定

5.2 配件

线圈

图 8: 卡夹式线圈



电磁阀，EV220S 型

表 7: 通过 UL 认证的 AS/AZ 紧凑型卡夹式线圈

型号	环境温度	电源电压	电压 变化范围	频率	功耗		产品代码
	[°C]	[V]		[Hz]	[W]	[VA]	
AS024CS	-40 - 50	24	-10%, +6%	50	9.5	18	042N7608
		24	-10%, +6%	60	7.0	14	
AS230CS	-40 - 50	230	-10%, +6%	50	8.0	16	042N7601
		208 - 240	±6%	60	7.0	14	
AZ012DS	-40 - 50	12	-10%, +6%	DC	6.0		042N7616
AZ024DS	-40 - 50	24	-10%, +6%	DC	6.5		042N7617

电缆插头

图 9: 电缆插头



表 8: 电缆插头

电缆插头尺寸	说明	编号
DN 18	电缆插头 IP65	042N1278

通用型电子多重定时器，ET 20 M 型

图 10: ET 20 M 型



表 9: ET 20 M 型

型号	电压	适用线圈类型	产品代码
	[V]		
BA024A	24 - 240	AL, AM, AS, AZ, BA, BD, BB	042N0185

备件套装

表 10: EV220S DN10 至 DN50 备件套件

型号	衔铁套件				膜片套件	
	NC		否		NC/NO	
	EPDM	FKM	EPDM	FKM	EPDM	FKM
EV220S 10 备件	042U2096	042U2097	042U2098	042U2099	042U2104	042U2105
EV220S 13 备件					042U2106	042U2107
EV220S 14 备件					042U2108	042U2109
EV220S 17 备件					042U2110	042U2111
EV220S 22 备件					042U2112	042U2113
EV220S 32 备件					042U2114	042U2115
EV220S 40 备件					042U2116	042U2117
EV220S 50 备件					042U2118	042U2119
	<ol style="list-style-type: none"> 1. 2 个螺丝 2. 垫圈 3. 衔铁套管 4. 衔铁 + 弹簧 5. O 形圈 		<ol style="list-style-type: none"> 1. 2 个螺丝 2. 垫圈 3. 衔铁套管 4. O 形圈 5. 弹簧 6. 衔铁 7. 引脚 peek 8. 弹簧 9. 引脚 peek 10. 圆盘 		<ol style="list-style-type: none"> 1. O 形圈 2. 弹簧 3. 隔膜 	

6 在线支持

丹佛斯提供广泛的支持以及产品，包括数字产品信息、软件、移动 app 和专家指导。请参见下面的可选产品介绍。

丹佛斯产品商店



丹佛斯产品在线商店是您的一站式商店，无论您在世界的哪个角落或制冷行业的哪个领域，都可以在此处购买所有相关产品。快速访问产品规格、代码、技术文档、认证、配件等基本信息。开始浏览 store.danfoss.com。

查找技术文档



查找启动和运行项目所需的技术文档。直接访问我们的官方数据表、证书和声明、手册和指南、3D 模型和图纸、案例故事、手册等。

立即访问 www.danfoss.com/en/service-and-support/documentation，在其中开始搜索。

丹佛斯课堂



丹佛斯课堂是一个免费的在线学习平台。它提供了专门设计的课程和材料，可帮助工程师、安装人员、服务技术人员和批发商更好地了解产品、应用、行业主题和趋势，帮助您更好地开展工作。

在 www.danfoss.com/en/service-and-support/learning 免费创建您的丹佛斯课堂帐户。

获取本地信息和支持



当地丹佛斯网站是获取帮助和我们公司和产品相关信息的主要来源。查找产品可用性，获取最新的地区新闻，或使用您自己的语言与附近专家联系。

在此处查找您当地的丹佛斯网站：www.danfoss.com/en/choose-region。

备件



使用智能手机访问丹佛斯备件和检修套件目录。该 App 包含各种空调和制冷应用组件，如阀门、过滤器、压力开关和传感器。

免费下载备件 App：www.danfoss.com/en/service-and-support/downloads。

丹佛斯(上海)投资有限公司

Climate Solutions • danfoss.cn • +86 400 061 9988 • chinacs@danfoss.com

任何信息，包括但不限于产品手册、目录、广告等中包含的产品选择、产品应用或使用、产品设计、重量、尺寸、功率或其他技术信息，无论以书面、口头、电子、在线或通过下载等形式，均仅作参考了解，仅在报价或订单确认书明示表达的情况下并仅在此范围内具备约束力。对于产品目录、手册、视频及其他印刷资料中出现的错误，Danfoss 不予负责。Danfoss 公司保留不另行通知更改产品的权利。此权利同样适用于已经订购但尚未交付的产品，前提是该等更改不应双方约定的产品规格或产品形式、适合度或功能产生重大影响。本资料中的所有商标均为 Danfoss A/S 或 Danfoss 集团公司的财产。Danfoss 和 Danfoss 徽标是 Danfoss A/S 的商标。保留所有权利。