

# CO<sub>2</sub>-løsninger for små kommersielle kjølerom

Få en komplett CO<sub>2</sub>-kjøleromspakke med bare fire komponenter. Følg disse enkle trinnene for å finne den riktige løsningen for ditt bruksområde.



## 1. Ekspansjonsenhet TE 2 for R744

Ventil (MWP 90 bar, MOPD 60 bar)

Kjølemiddel	Type	Område	MOP	Lodde for trykkutjevning [In/mm]	Inntakskobling x loddeutløp		Kodenr. Multipack
		[°C]	[°C]		[In]	[mm]	
		[°F]	[°F]				
R744	TE 2	-40 – 0	5	¼	¾ x ½	–	068Z2900
		-40 – 32	41				
	TE 2	-40 – 0	5	6	–	¾ x 12	068Z2901
		-40 – 32	41				



Loddeadapter – uten blendeenhet og filter

Kobling ODF-lodde [In]	Kobling ODF-lodde [mm]	Kode nr.
¼	-	068-2062
-	6	068-2063
¾	-	068-2060
-	10	068-2061



Blendeenhet med filter til loddeadapter

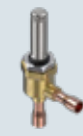
Blende nr.	Kode nr.
CZ	068Z2100
CY	068Z2101
CX	068Z2102
CO2	068Z2103
01	068-2091
02	068-2092
03	068-2093



## 2. Magnetventiler

Magnetventil EVT + spole (MWP 140 bar, MOPD 110 bar)

Type	Kode nr. [In] Kobber	Kode nr. [mm] Rustfritt stål
EVT 1.2	068F0600	-
	068F0625	-
	-	068F0622 068F0626
EVT 2.0	068F0601	-
	068F0627	-
	-	068F0621 068F0628
EVT 3.0	068F0611	-
	068F0629	-
	-	068F0620 068F0630



Magnetventil EVUL + spole (MWP 90 bar, MOPD 36 bar)

Type	Kode nr. (In)	Kode nr. (mm)
EVUL 1	032F9506	032F9508
EVUL 2	032F9510	032F9516
EVUL 3	032F9511	032F9517
EVUL 4	032F9512	032F9518
EVUL 5	032F9513	032F9519
EVUL 6	032F9514	032F9521



Solenoidspolen må velges fra databladet basert på strømforsyning, IP-klasse og kabling

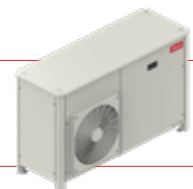
## 3. Optyma™ kjøleromskontroller

Type	Kode nr.
AK-RC 204B	080Z5001
AK-XM 205B	080Z5002
AK-RC 305W-SD	080Z5003



## 4. Optyma™ iCO<sub>2</sub> kondenseringsenhet

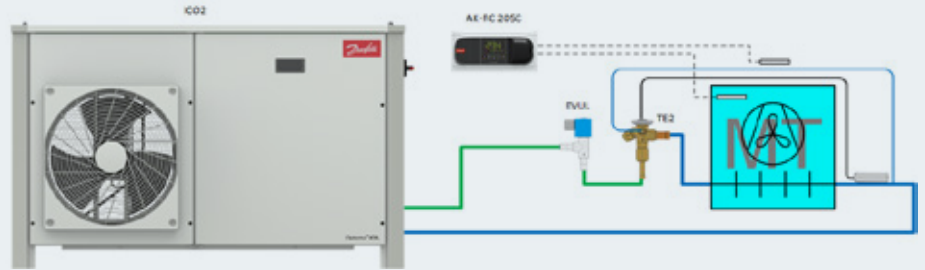
Type	Kode nr.	Kjølekapasitet Q [kW]*
OP-MPAM-005COP04G	114X6001	Variabel last fra 1,5 til 4,6 kW



\* Driftsbetingelser EN134215, -10 °C evap, 10K overoppheting, 0K underkjøling, 32 °C omgivelsestemperatur. Fordampere må være konstruert i samsvar med kondenseringsenheten.

# Eksempler på CO<sub>2</sub>-system

iCO<sub>2</sub> kondenseringsenhet for kjølerom med middels temperatur



## MT fordamparlast

kW	MT	Type	Type
1,44	CZ	EVUL 1	EVT 1.2
1,97	CY	EVUL 1	EVT 1.2
2,19	CX	EVUL 1	EVT 1.2
3,46	C0	EVUL 2	EVT 2
5,58	01	EVUL 3	EVT 2
10,6	02	EVUL 4	EVT 3
15,0	03	EVUL 5	-

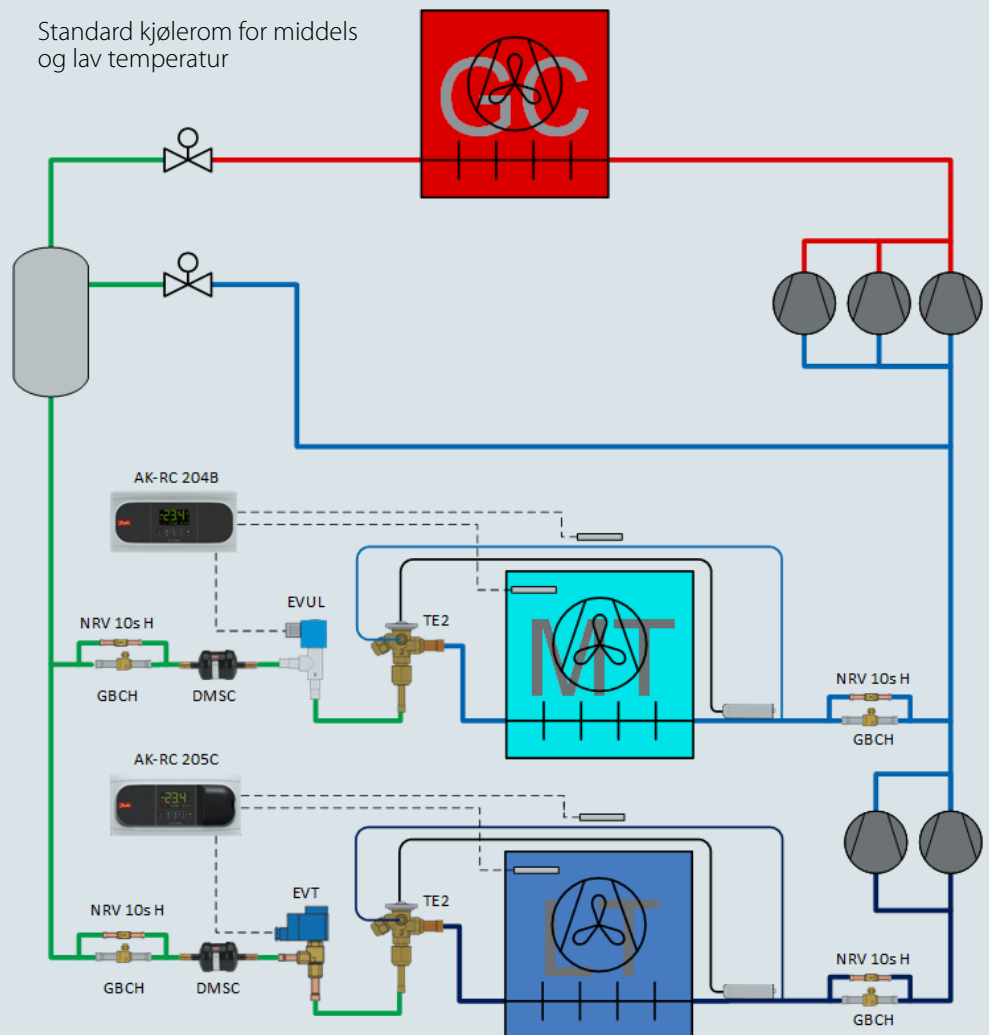
Fordampingstemperatur  $t_e = -10\text{ °C}$   
Mottakertemperatur  $t_c = 0\text{ °C}$

## LT fordamparlast

kW	LT	Type	Type
1,66	CZ	EVUL 1	EVT 1.2
2,23	CY	EVUL 1	EVT 1.2
2,42	CX	EVUL 2	EVT 1.2
4,23	C0	EVUL 2	EVT 2
6,75	01	EVUL 3	EVT 3
11,6	02	EVUL 4	EVT 3
16,4	03	EVUL 5	-

Fordampingstemperatur  $t_e = -30\text{ °C}$   
Mottakertemperatur  $t_c = 0\text{ °C}$

Standard kjølerom for middels og lav temperatur



Se Coolselector®2-programvaren  
[coolselector.danfoss.com](http://coolselector.danfoss.com) for regelmessige  
oppdateringer og detaljer om kapasitet

[www.danfoss.com](http://www.danfoss.com)

## Danfoss AS

Climate Solutions • [danfoss.no](http://danfoss.no) • +47 23 96 71 00 • [kundeservice.no@danfoss.com](mailto:kundeservice.no@danfoss.com)

All informasjon, inkludert, men ikke begrenset til, informasjon om valg av produkt, bruksområde eller bruk, produktdesign, vekt, dimensjoner, kapasitet eller andre tekniske data i produkthåndbøker, katalogbeskrivelser, annonser osv. og uansett om det gjøres tilgjengelig skriftlig, muntlig, elektronisk, på nett eller via nedlasting, skal anses som informativ, og er bare bindende hvis og i den grad det gis eksplisitte referanser til et tilbud eller en ordrebekreftelse. Danfoss tar intet ansvar for eventuelle feil i kataloger, brosjyrer, videoer og annet materiale. Danfoss forbeholder seg retten til å endre produktene uten varsel. Dette gjelder også for produkter som er bestilt, men ikke levert, forutsatt at slike endringer kan utføres uten endringer på produktets form, montering eller funksjon. Alle varemerker i dette materialet tilhører Danfoss A/S eller selskaper i Danfoss-gruppen. Danfoss og Danfoss-logoen er varemerker for Danfoss A/S. Med enerett.