

CO₂-ratkaisut pieniin kaupallisiin kylmähuoneisiin

Saat täydellisen CO₂-kylmähuonepaketin, jossa on vain neljä komponenttia. Näiden yksinkertaisten vaiheiden avulla löydät oikean tuotteen käyttökohteeseesi.



1. Paisuntaventtiili TE 2 R744:lle

Venttiili (MWP 90 bar, MOPD 60 bar)

Kylmäaine	Tyyppi	Alue	MOP-piste	Paineentasauksen juotos [tuumaa/mm]	liitäntä, tulo x lähtö		Koodinnumero, monipakkaus
		[°C] [°F]	[°C] [°F]		[tuumaa]	[mm]	
R744	TE 2	-40 – 0	5	¼	¾ x ½	–	068Z2900
		-40 – 32	41				
	TE 2	-40 – 0	5	6	–	¾ x 12	068Z2901
		-40 – 32	41				



Juotossovitin - ilman suutinta ja suodatinta

Liitäntä ODF-juotos [tuumaa]	Liitäntä ODF-juotos [mm]	Koodinnumero
¼	-	068-2062
-	6	068-2063
¾	-	068-2060
-	10	068-2061



Suutin ja suodatin juotossovitimelle

Suuttimen nro.	Koodinnumero
CZ	068Z2100
CY	068Z2101
CX	068Z2102
CO	068Z2103
01	068-2091
02	068-2092
03	068-2093



2. Magneettiventtiilit

Magneettiventtiili EVT + kela (MWP 140 bar, MOPD 110 bar)

Tyyppi	Koodinro [tuuma] Kupari	Koodinnumero [mm] Ruostumaton teräs
EVT 1.2	068F0600	-
	068F0625	
	-	
EVT 2.0	068F0601	-
	068F0627	
	-	
EVT 3.0	068F0611	-
	068F0629	
	-	



Magneettiventtiili EVUL + kela (MWP 90 bar, MOPD 36 bar)

Tyyppi	Koodinnumero (tuumaa)	Koodinnumero (mm)
EVUL 1	032F9506	032F9508
EVUL 2	032F9510	032F9516
EVUL 3	032F9511	032F9517
EVUL 4	032F9512	032F9518
EVUL 5	032F9513	032F9519
EVUL 6	032F9514	032F9521



Magneettiventtiilin kela on valittava teknisestä esitteestä virransyötön, IP-luokan ja kaapeloinnin perusteella.

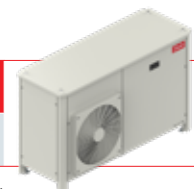
3. Optyma™-kylmähuonesäädin

Tyyppi	Koodinnumero
AK-RC 204B	080Z5001
AK-RC 205B	080Z5002
AK-RC 305W-SD	080Z5003



4. Optyma™ iCO₂ -koneikko

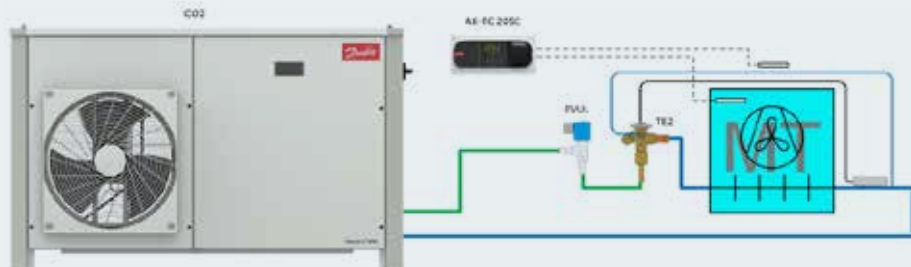
Tyyppi	Koodinnumero	Jäähdytysteho Q [kW]*
OP-MPAM-005COP04G	114X6001	Muuttuva kuorma 1,5–4,6 kW



* Käyttöolosuhteet EN134215, -10 °C höyr., 10 K:n tulistus, 0 K:n alijäähdytys, 32 °C:n ympäristön lämpötila. Höyrystin on suunniteltava koneikon mukaan.

Esimerkkejä CO₂-järjestelmästä

iCO₂ -koneikko kylmähuoneisiin
1,5 - 4,6 kW



MT-höyrystimen kuorma

kW	Suutin	Tyyppi	Tyyppi
1,44	CZ	EVUL 1	EVT 1.2
1,97	CY	EVUL 1	EVT 1.2
2,19	CX	EVUL 1	EVT 1.2
3,46	C0	EVUL 2	EVT 2
5,58	01	EVUL 3	EVT 2
10,6	02	EVUL 4	EVT 3
15,0	03	EVUL 5	-

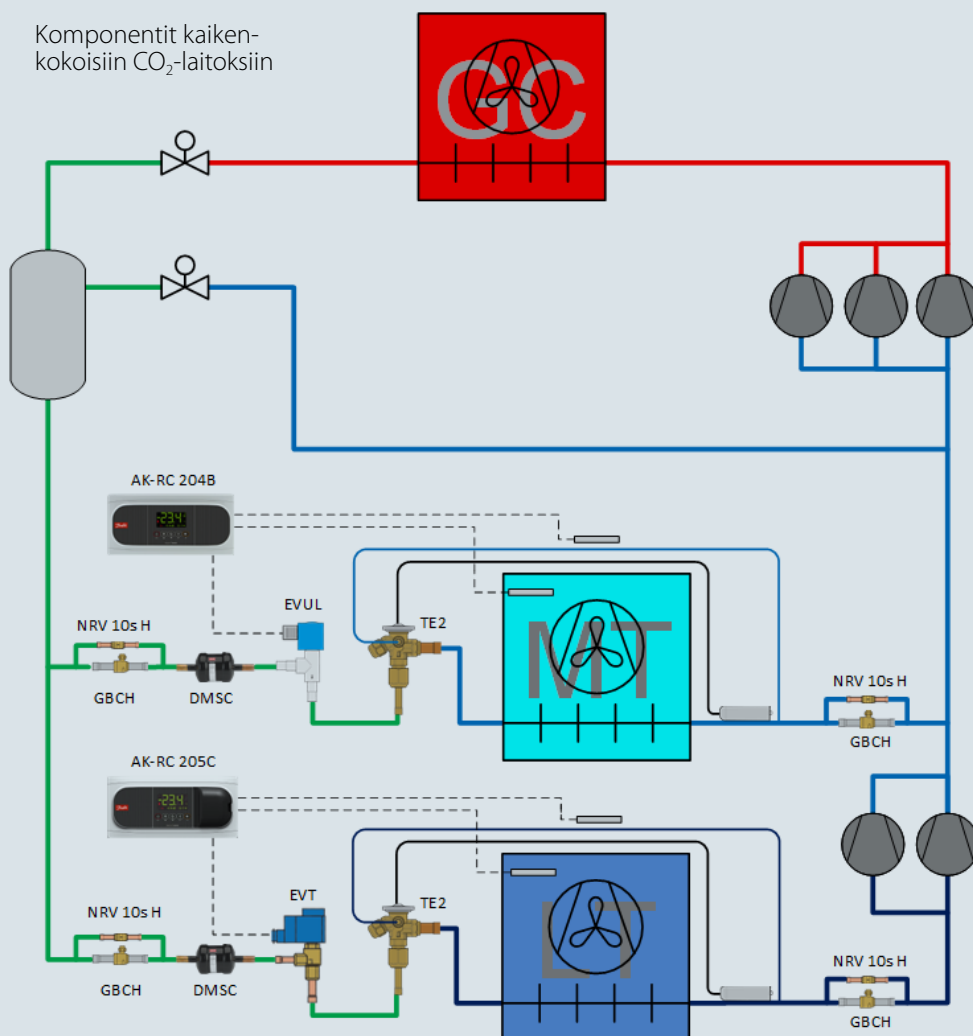
Höyrystyslämpötila: $t_e = -10\text{ }^\circ\text{C}$
Varaajan lämpötila $t_c = 0\text{ }^\circ\text{C}$

LT-höyrystimen kuorma

kW	Suutin	Tyyppi	Tyyppi
1,66	CZ	EVUL 1	EVT 1.2
2,23	CY	EVUL 1	EVT 1.2
2,42	CX	EVUL 2	EVT 1.2
4,23	C0	EVUL 2	EVT 2
6,75	01	EVUL 3	EVT 3
11,6	02	EVUL 4	EVT 3
16,4	03	EVUL 5	-

Höyrystyslämpötila: $t_e = -30\text{ }^\circ\text{C}$
Varaajan lämpötila $t_c = 0\text{ }^\circ\text{C}$

Komponentit kaiken-
kokoisiin CO₂-laitoksiin



Tutustu Coolselctor®2-ohjelmiston säännöllisiin päivityksiin ja kapasiteetteihin osoitteessa coolselctor.danfoss.com

www.danfoss.fi

OY Danfoss AB

Climate Solutions • danfoss.fi • +358 753 251 100 • asiakaspalvelu.fi@danfoss.com

Kaikki annetut tiedot, tapahtuipa se kirjallisesti, suullisesti, sähköisesti, verkossa tai ladattavassa muodossa, mukaan lukien mutta ei rajoittuen koskien tuotteen valintaa, tuotteensovelluksia tai käyttöä koskevia tietoja, tuotteen suunnittelua, paino-, mitta- ja kapasiteettitietoja ja muita tuote-oppaissa, luettelokuvauksissa, mainoksissa jne. ilmoitettuja teknisiä tietoja, annetaan vain tiedoksi, ja niiden katsotaan sitovia vain ja siltä osin kuin tarjouksessa tai tilausvahvistuksessa siitä nimenomaisesti niin ilmoitetaan. Danfoss ei vastaa luetteloissa, esitteissä, videoissa tai muissa materiaaleissa mahdollisesti esiintyvistä virheistä. Danfoss pidättää oikeuden muuttaa tuotteitaan ilman ennakoilmoitusta. Tämä koskee myös tilattuja tuotteita, joita ei ole vielä toimitettu, mikäli kyseiset muutokset eivät edellytä muutosten tekemistä tuotteen muotoon, sopivuuteen tai toimintaan. Kaikki tässä materiaalissa mainitut tavaramerkit ovat Danfoss A/S:n tai Danfoss-konserniin kuuluvien yritysten omaisuutta. Danfoss ja kaikki Danfoss-logot ovat Danfoss A/S:n tavaramerkkejä. Kaikki oikeudet pidätetään.