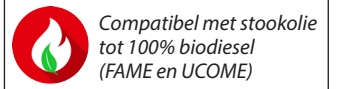


Datablad

Brandstofpomp, type BFP 20/21 - maat 3 en 5



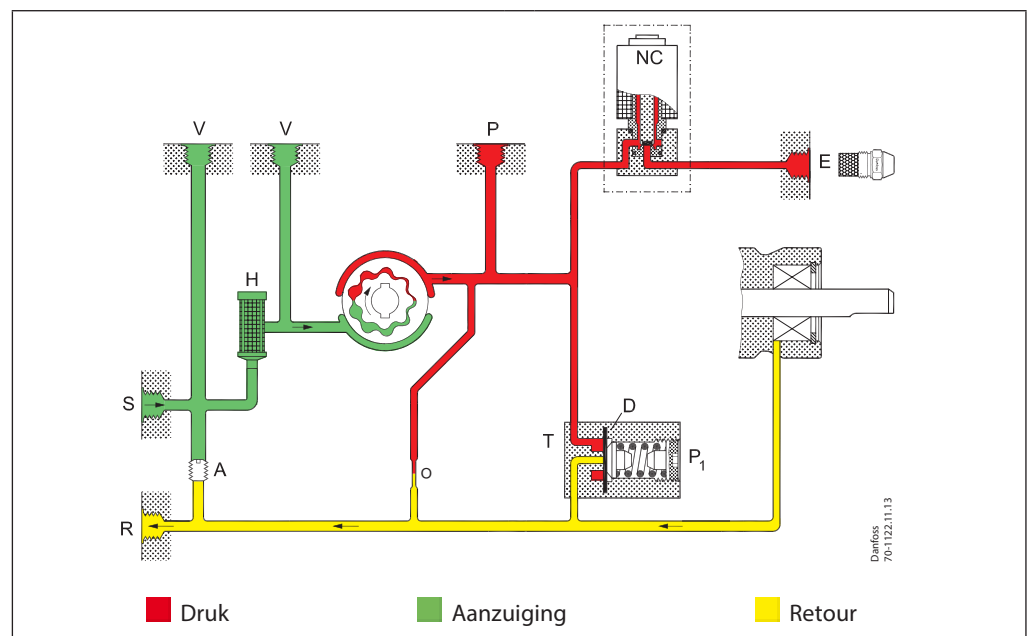
Toepassing

BFP 20/21-brandstofpompen - maat 3 en 5 zijn ontworpen voor kleine/middelgrote huishoudelijke brandstofbranders tot 42 l/u.

Kenmerken

- Lichte olie, kerosine en biobrandstofmengsels hiervan
- 1 of 2-pijps werking
- 1-traps
- Ingebouwde drukregelaar
- Uitschakeling magneetafsluiter (BFP 21)
- Patroonfilter
- Biocompatibele druk- en magneetafsluiter (Bio100 - uitvoering)

Functie



Vanaf de aanzuiginlaat (S) wordt brandstof door het filter (H) naar de tandwielset geleid, waar de druk toeneemt. Als er spanning op de NC-afsluiter staat, gaat deze open en komt er brandstof vrij in de uitlaat van het mondstuk.

Door middel van het membraanhuis (D) in de drukregelaar (T) wordt de druk constant gehouden op de waarde die op de instelschroef (P1) is ingesteld. Bij 2-pijps systemen wordt de overtollige brandstof teruggeleid naar de retouruitlaat (R) en de tank.

Bij 1-pijps systemen waarin de retouruitlaat met plug (R) en schroef (A) zijn gedemonteerd, wordt de brandstof intern naar de tandwielset teruggeleid (zie details in de afbeelding).

Uitschakelfunctie magneetafsluiter (BFP 21)

Als de brander stopt, wordt de spanning naar de NC-afsluiter onderbroken en wordt de brandstofstroom naar de uitlaat van het mondstuk onmiddellijk onderbroken.

BFP 20 heeft geen magneetafsluiter. Bij systemen die deze pomp gebruiken, moet er een aparte uitschakelafsluiter in de mondstukleiding worden gemonteerd.

Ontluchting

Bij 2-pijps systemen is de pomp zelfaanzuigend, d.w.z. de ontluchting vindt plaats via de vernauwing (O) naar de retouruitlaat (R).

Bij 1-pijps systemen waarin de retouruitlaat (R) met plug is gemonteerd, moet de ontluchting via de uitlaat van het mondstuk (E) of de drukmeterpoort (P) worden uitgevoerd.

Garantie

Bij pompen die buiten de vermelde technische gegevens worden gebruikt en worden gebruikt met brandstof die schurende deeltjes bevat, kan Danfoss geen garantie geven.

Let op!

Plaats de pomp niet met de magneetafsluiter omlaag gericht.

De magneetafsluiter moet na 250.000 inschakelingen of 10 jaar (goedgekeurde levensduur) worden vervangen.

Door de materialen van de onderdelen in onze pompen te vervangen, met betrekking tot de verschillende soorten brandstoffen, zorgen we ervoor dat alle productonderdelen 100% biocompatibel zijn.

Nomenclatuur

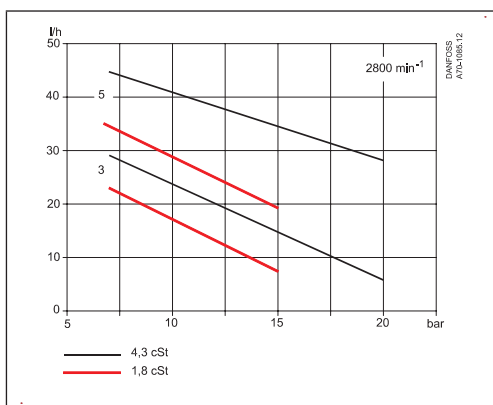
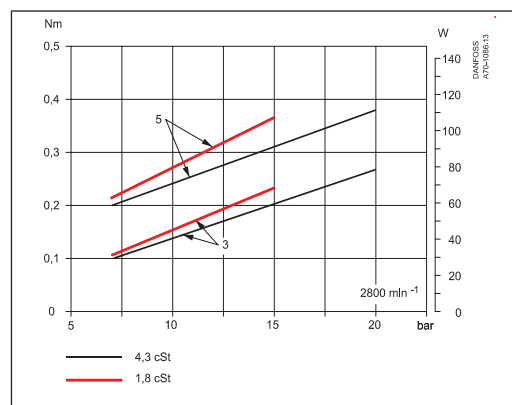
BFP	B	2	1	L	5	L
						R: Rechter verstuveraansluiting L: Linker verstuveraansluiting
						3: Debiet 24 l/h 5: Debiet 42 l/h
						R: Draairichting met de wijzers van de klok L: Draairichting tegen de wijzers van de klok
						0: Zonder magneetklep 1: Met magneetklep
						2: Ring filter, drukregeling aan de zijkant
						B: Biobrandstof tot 100% bedrijfsklaar

Debiet at 4.3 cSt., 10 bar, 2800 min⁻¹
Technische gegevens

BFP 20/21	3	5
Brandstofsoort	Standaardbrandstof volgens DIN EN 51603-1 en biobrandstof volgens DIN EN 51603-6;-8 en EN14214	
Viscositeitbereik (gemeten in de aanzuigopening) ¹⁾	(1,3) 1,8 - 12,0 cSt. (mm ² /s)	
Filtreeroppervlak/maaswijdte	11 cm ² /200 μm	
Druk bereik ¹⁾²⁾	7 tot 20 bar	
Fabrieksinstelling	10 ±1 bar	
Viscositeitbereik (gemeten in de aanzuigopening)	2 bar	
Aantal toeren	2400 - 3450 min ⁻¹	1400 - 3450 min ⁻¹
Max. aanloopkoppel	0,1 Nm	0,12 Nm
Omgevings-/transporttemperatuur	-20 tot +70° C	
Temperatuur van de stookolie	0 tot +70° C	
Door de magneetspoel opgenomen vermogen	9 W	
Nominale spanning (andere spanningen op aanvraag)	230 V, 50/60 Hz	
Dichtheidsklasse magneetspoel	IP 40	
As/hals	EN 225	

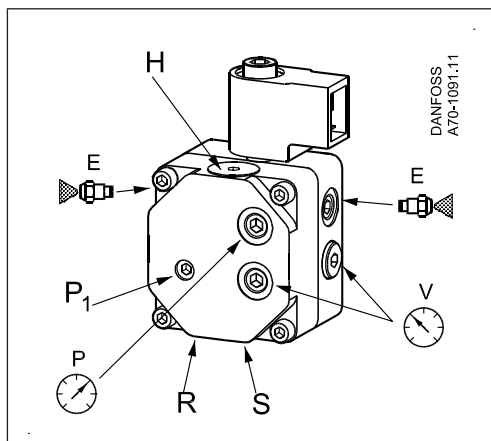
¹⁾ Max. 12 bar bij 1,3 cSt., max. 15 bar bij 1,8 cSt.

²⁾ Bij gebruik van gemengde olie kunnen de technische gegevens afwijken

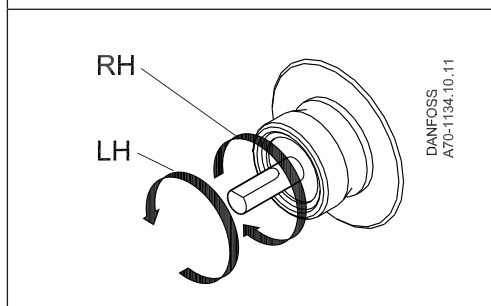
Verstuiver-debiet

Nuttig koppel
Opgenomen vermogen


Aansluitingen

Voorbeeld van pomp BFP 21 L5 L



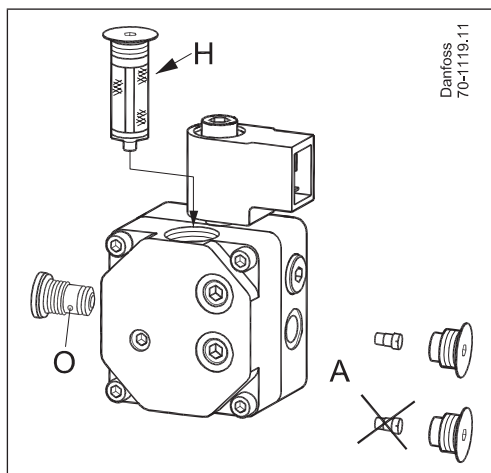
- P₁**: Drukregeling
- S**: Ingang aanzuiging G 1/4
- R**: Ingang retour G 1/4
- E**: Verstuiveraansluiting G 1/8
- P**: Nippel voor drukmeting G 1/8
- V**: Nippel voor onderdrukmeting G 1/8
- H**: Filter



Opmerking! De draairichting, de positie van de verstuiveraansluiting en de andere verbindingen worden vanaf het uiteinde van de as bekeken.

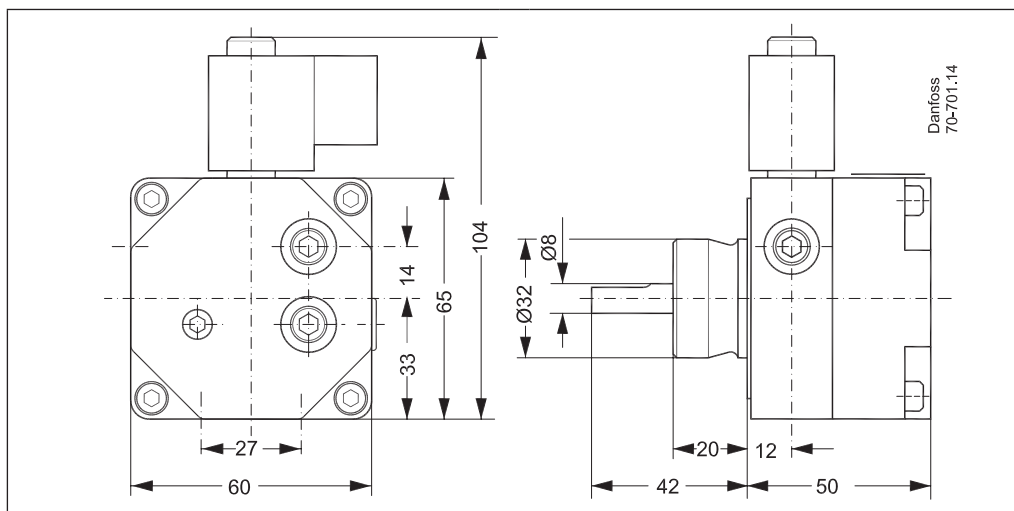
- RH**: Rechts draairichting
- LH**: Links draairichting

Wisselen van 1- naar 2-pijpswerking, Filter vervangen



- H**: Filter
- A**: 2-pijpswerking: met schroef
1-pijpswerking: zonder schroef

Afmetingen





Aanvullende documentatie over de branderonderdelen vindt u op <http://danfoss.com/>

Danfoss N.V./S.A.

Climate Solutions • danfoss.be • +32 258 899 99 • cs@danfoss.be

Alle informatie, waaronder maar niet beperkt tot informatie over de keuze van het product, de toepassing of het gebruik ervan, het productontwerp, het gewicht, de afmetingen, de capaciteit of andere technische gegevens in handleidingen, catalogi, beschrijvingen, advertenties, enz., en ongeacht of die schriftelijk, mondeling, elektronisch, online of via downloaden is verkregen, wordt geacht informatief te zijn, en is uitsluitend bindend indien en voor zover hiernaar expliciet wordt verwezen in een offerte of opdrachtbevestiging. Danfoss kan niet verantwoordelijk worden gehouden voor mogelijke fouten in catalogi, brochures, video's en andere materialen.
Danfoss behoudt zich het recht voor zonder voorafgaande kennisgeving haar producten te wijzigen. Dit geldt eveneens voor reeds bestelde maar nog niet geleverde producten, op voorwaarde dat zulke wijzigingen aangebracht kunnen worden zonder de (pas)vorm of functie van het product wezenlijk aan te tasten.
Alle in deze publicatie genoemde handelsmerken zijn eigendom van Danfoss A/S of bedrijven van de Danfoss groep. Danfoss en het Danfoss-logo zijn handelsmerken van Danfoss A/S. Alle rechten voorbehouden.
