

# CO<sub>2</sub>-lösningar för små kommersiella kylrum

Få ett komplett CO<sub>2</sub>-kylrumspaket med endast fyra komponenter. Följ dessa enkla steg för att hitta rätt produkt för din tillämpning.



## 1. Expansionsventil TE 2 för R744

Ventil (MWP 90 bar, MOPD 60 bar)

| Köldmedium | Typ  | Område | MOP  | Extern tryckutjämning löd<br>[tum/mm] | Anslutningsinlopp x lödutlopp |        | Artikel-<br>nummer<br>multipack |
|------------|------|--------|------|---------------------------------------|-------------------------------|--------|---------------------------------|
|            |      | [°C]   | [°C] |                                       | [tum]                         | [mm]   |                                 |
|            |      | [°F]   | [°F] |                                       |                               |        |                                 |
| R744       | TE 2 | -40-0  | 5    | ¼                                     | ¾ x ½                         | -      | 068Z2900                        |
|            |      | -40-32 | 41   |                                       |                               |        |                                 |
|            | TE 2 | -40-0  | 5    | 6                                     | -                             | ¾ x 12 | 068Z2901                        |
|            |      | -40-32 | 41   |                                       |                               |        |                                 |



Lödadapter utan dysa och filter

| Anslutning ODF-löd [tum] | Anslutning ODF-löd [mm] | Artikelnummer |
|--------------------------|-------------------------|---------------|
| ¼                        | -                       | 068-2062      |
| -                        | 6                       | 068-2063      |
| ¾                        | -                       | 068-2060      |
| -                        | 10                      | 068-2061      |



Dysa med filter för lödadapter

| Dysnummer | Artikelnummer |
|-----------|---------------|
| CZ        | 068Z2100      |
| CY        | 068Z2101      |
| CX        | 068Z2102      |
| KO        | 068Z2103      |
| 01        | 068-2091      |
| 02        | 068-2092      |
| 03        | 068-2093      |



## 2. Magnetventiler

Magnetventil EVT + spole (MWP 140 bar, MOPD 110 bar)

| Typ     | Artikelnr [tum] koppar | Artikelnr [mm] rostfritt stål |
|---------|------------------------|-------------------------------|
| EVT 1.2 | 068F0600               | -                             |
|         | 068F0625               |                               |
|         | -                      |                               |
| EVT 2.0 | 068F0601               | -                             |
|         | 068F0627               |                               |
|         | -                      |                               |
|         | 068F0628               |                               |
| EVT 3.0 | 068F0611               | -                             |
|         | 068F0629               |                               |
|         | -                      |                               |
|         | 068F0620               |                               |
|         | 068F0630               |                               |



Magnetventil EVUL + spole (MWP 90 bar, MOPD 36 bar)

| Typ    | Artikelnummer (tum) | Artikelnummer (mm) |
|--------|---------------------|--------------------|
| EVUL 1 | 032F9506            | 032F9508           |
| EVUL 2 | 032F9510            | 032F9516           |
| EVUL 3 | 032F9511            | 032F9517           |
| EVUL 4 | 032F9512            | 032F9518           |
| EVUL 5 | 032F9513            | 032F9519           |
| EVUL 6 | 032F9514            | 032F9521           |



Magnetventilspolen måste väljas från databladet baserat på strömtillförsel, IP-klass och kablage.

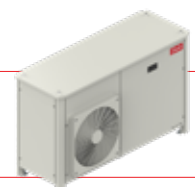
## 3. Optyma™ kylrumsregulator

| Typ            | Artikelnr |
|----------------|-----------|
| AK-RC 204B     | 080Z5001  |
| AK-RC 205B     | 080Z5002  |
| AK-RC 305 W-SD | 080Z5003  |



## 4. Optyma™ iCO<sub>2</sub> luftkylt aggregat

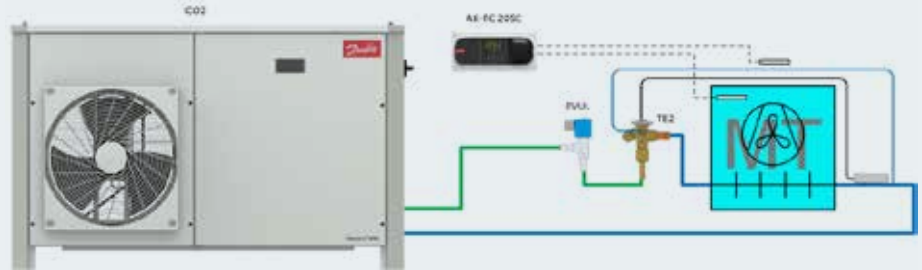
| Typ               | Artikelnr | Kylkapacitet Q [kW]*                     |
|-------------------|-----------|--|
| OP-MPAM-005COP04G | 114X6001  | Variabel belastning från 1,5 till 4,6 kW |



\* Driftsförhållanden enligt SS-EN134215, -10 °C förångare, 10 K överhettning, 0 K underkyllning, 32 °C omgivningstemperatur. Förångaren måste vara konstruerad i enlighet med kraven för det luftkylda aggregatet.

# Exempel på CO<sub>2</sub> -system

iCO<sub>2</sub> luftkylt aggregat för kylrum  
1,5 - 4,6 kW



## MT-kylapplikationer

| kW   | Dysa | Typ    | Typ     |
|------|------|--------|---------|
| 1,44 | CZ   | EVUL 1 | EVT 1.2 |
| 1,97 | CY   | EVUL 1 | EVT 1.2 |
| 2,19 | CX   | EVUL 1 | EVT 1.2 |
| 3,46 | C0   | EVUL 2 | EVT 2   |
| 5,58 | 01   | EVUL 3 | EVT 2   |
| 10,6 | 02   | EVUL 4 | EVT 3   |
| 15,0 | 03   | EVUL 5 | -       |

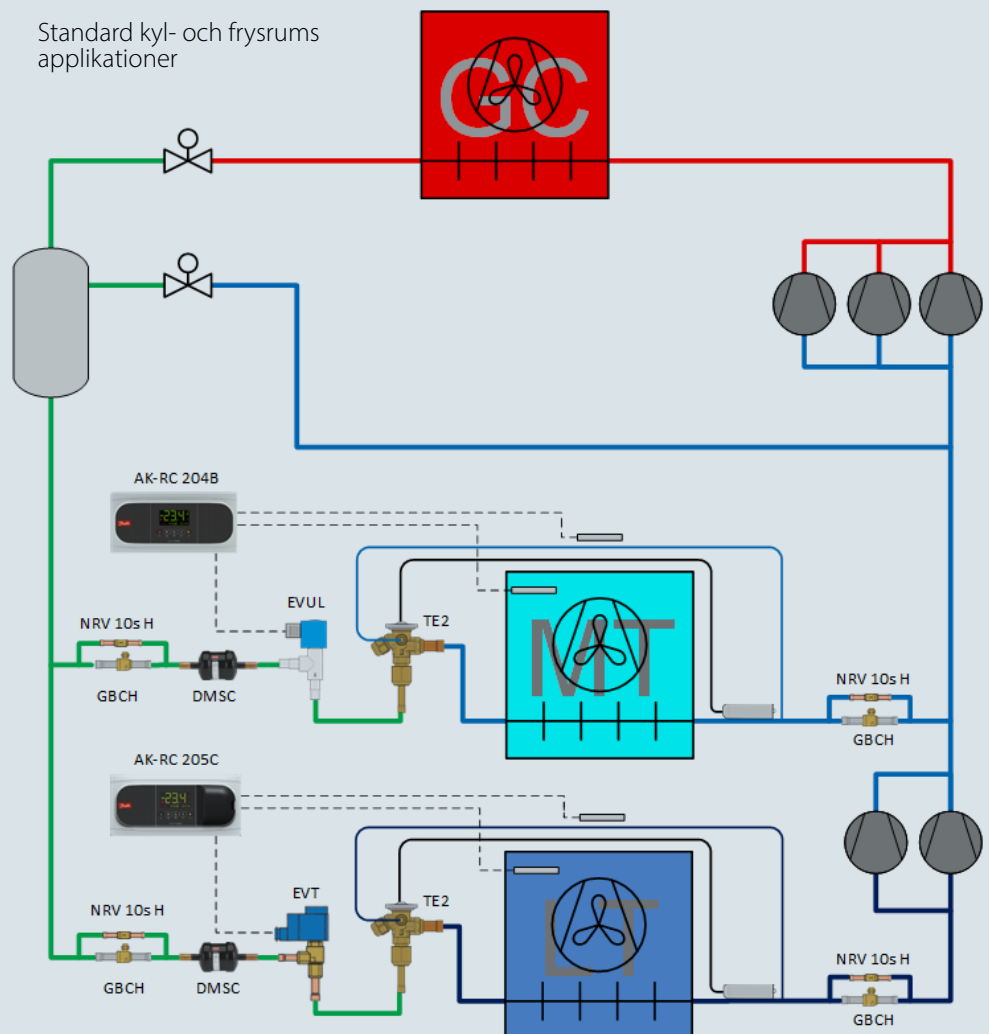
Förångningstemperatur  $t_e = -10\text{ }^\circ\text{C}$   
Receiverstemperatur  $t_c = 0\text{ }^\circ\text{C}$

## LT-frysapplikationer

| kW   | Dysa | Typ    | Typ     |
|------|------|--------|---------|
| 1,66 | CZ   | EVUL 1 | EVT 1.2 |
| 2,23 | CY   | EVUL 1 | EVT 1.2 |
| 2,42 | CX   | EVUL 2 | EVT 1.2 |
| 4,23 | C0   | EVUL 2 | EVT 2   |
| 6,75 | 01   | EVUL 3 | EVT 3   |
| 11,6 | 02   | EVUL 4 | EVT 3   |
| 16,4 | 03   | EVUL 5 | -       |

Förångningstemperatur  $t_e = -30\text{ }^\circ\text{C}$   
Receiverstemperatur  $t_c = 0\text{ }^\circ\text{C}$

Standard kyl- och frysrums  
applikationer



Regelbundna uppdateringar och detaljerad information om kapacitet finns i programvaran Coolselector\*2 [coolselector.danfoss.com](http://coolselector.danfoss.com)

[www.danfoss.se](http://www.danfoss.se)

## Danfoss AB

Climate Solutions • [danfoss.se](http://danfoss.se) • +46 10 88 87 400 • [kundservice.se@danfoss.com](mailto:kundservice.se@danfoss.com)

All information, inklusive men inte begränsat till information om val av produkt, produktens tillämpning eller användning, konstruktion, vikt, mått, kapacitet eller andra tekniska data i produkt-handböcker, katalogbeskrivningar, annonser o.s.v., och oavsett om dessa tillhandahålls skriftligen, muntligen, elektroniskt, online eller via nedladdning, ska betraktas som informativ och är endast bindande om och i den utsträckning uttryckliga hänvisningar görs i en offert eller orderbekräftelse. Danfoss ansvarar inte för eventuella fel i kataloger, broschyrer, videor och annat material. Danfoss förbehåller sig rätten att ändra sina produkter utan föregående meddelande. Detta gäller även produkter som redan är beställda under förutsättning att sådana ändringar kan göras utan att efterföljande ändringar krävs i redan överenskomna specifikationer. Alla varumärken i detta material ägs av Danfoss A/S eller Danfoss-koncernens företag. Danfoss och Danfoss logotyp är varumärken som tillhör Danfoss A/S. Med ensamrätt.