

# VICKERS® by Danfoss

## Spare Parts



Ersatzteilmateriale  
Fiche de pièces détachées  
Bollettino parti di ricambio

### Proportional Directional Valves

K(A)DG5V-8 and KDG3V-8,  
10 Design

This leaflet gives detailed information for disassembly and reassembly of the main stage, together with the completely assembled pilot stage(s), of all model variants listed under "Model Codes". For detailed information about the pilot stages of K(A)DG5V models see the separate spares leaflets covering:

Proportional solenoid operated K(A)DG4V-3- valves, and

Pilot-pressure reducing valve DGMX2-3-PP-BW-B-40-EN13.

Parts are, in general, itemized in a suggested reassembly sequence. Whilst most part numbers are identified, they are not necessarily available as replacement parts. Spare parts availability is generally limited to seal kits only.

When ordering replacement parts please state part number and name, quantity required and full model designation of the unit.

All repairs must be made in clean conditions and by clean practices compatible with subsequent efficient operation of the unit in systems requiring fluid cleanliness to 17/15/12, (formerly 16/13). Note: Bolded values are particle count codes of contaminant sizes 5+  $\mu\text{m}$  and 15+  $\mu\text{m}$ , respectively, in accordance with ISO 4406. The non-bolded value is that of contaminant sizes 2+  $\mu\text{m}$ . The latter is a new measurement adopted by Vickers by Danfoss, and which ISO is considering; see publication 9132 "Vickers by Danfoss Guide to Systemic Contamination Control".

### Proportional- Wegeventile

K(A)DG5V-8 und KDG3V-8,  
Serie 10

Diese Broschüre enthält alle Angaben zum Zerlegen und Zusammenbau der Hauptstufe und der vollständig montierten Vorsteuerstufe(n) sämtlicher unter "Typenschlüssel" aufgeführten Varianten. Einzelheiten zu den Vorsteuerstufen der Typen K(A)DG5V siehe separate Ersatzteilmateriale:

Proportional-Magnetventile K(A)DG4V-3 und  
Vorsteuer- Druckminderventile DGMX2-3-PP-BW-B-40-EN13

Die Einzelteile sind im allgemeinen in der empfohlenen Montagereihenfolge dargestellt. Diese Broschüre enthält fast alle Teilenummern; allerdings sind nicht alle Teile als Ersatzteil lieferbar. Im allgemeinen sind nur die Dichtungssätze ersatzteilmäßig lieferbar.

Bei der Bestellung von Ersatzteilen ist die genaue Typenbezeichnung des Gerätes, die Teilenummer und Teilbezeichnung sowie die gewünschte Stückzahl anzugeben.

Bei allen Reparaturen ist auf absolute Sauberkeit des Arbeitsplatzes und der Arbeitsverfahren zu achten, so daß ein störungsfreier Betrieb des Gerätes in Systemen gewährleistet ist, für die eine Flüssigkeits-Reinheitsklasse 17/ 15/12 (bisher 16/13) vorgeschrieben ist. Hinweis: Die fettgedruckten Werte bezeichnen Partikelzählcodes für Schmutzpartikelgrößen 5  $\mu\text{m}$  bzw. 15  $\mu\text{m}$  und größer nach ISO 4406. Der nicht fettgedruckte Wert bezeichnet Schmutzpartikelgrößen von 2  $\mu\text{m}$  und größer. Dieser Wert wurde von Vickers von Danfoss neu eingeführt. Seine Übernahme durch ISO wird derzeit geprüft. Siehe Broschüre 9132 "Leitfaden zur systembezogenen Verschmutzungskontrolle".

### Distributeurs proportionnels

K(A)DG5V-8 et KDG3V-8,  
dessin 10

Cette fiche contient les informations nécessaires au démontage et au remontage de l'étage principal de toutes les variantes définies par le code de désignation, ainsi que des indications sur les étages pilotes. On trouvera de plus amples renseignements sur les appareils pilotes des modèles K(A)DG5V dans les fiches traitant des:

Distributeurs proportionnels à commande électrique K(A)DG4V-3

Souppes de réduction de pression pilote DGMX2-3-PP-BW-B-40-EN13

Les pièces sont, dans l'ensemble, repérées dans l'ordre de remontage. L'énumération des numéros de pièces ne signifie pas que tous les composants peuvent être obtenus séparément. En règle générale, les seules pièces de rechange disponibles sont les pochettes de joints.

Pour toute commande de pièces, il est indispensable de mentionner le numéro et la désignation des pièces ainsi que la quantité requise, de même que le code de désignation de l'appareil.

Les réparations seront toujours effectuées avec la propreté indispensable au bon fonctionnement de l'appareil dans un système nécessitant un niveau de propreté du fluide conforme à la classe 17/ 15/12 (anciennement 16/13), où les codes en caractères gras représentent le comptage de particules de granulométrie  $\geq 5 \mu\text{m}$  et  $\geq 15 \mu\text{m}$  suivant ISO 4406. Le premier chiffre donne la valeur pour les particules  $\geq 2 \mu\text{m}$ . Cette nouvelle méthode de mesure adoptée par Vickers par Danfoss, et également envisagée par l'ISO, est décrite dans le Manuel Vickers par Danfoss de mesures préventives contre la pollution, référence 9132.

### Valvole proporzionali direzionali

K(A)DG5V-8 e KDG3V-8,  
disegno 10

Questo catalogo fornisce informazioni dettagliate per smontare e rimontare lo stadio principale con lo stadio (o stadi) pilota già completamente assemblati, di tutte le varianti elencate sotto "Codice di Ordine". Per notizie dettagliate sugli stadi pilota delle K(A)DG5V, vedere i cataloghi parti di ricambio relativi a:

Valvole proporzionali a solenoide K(A)DG4V-3, e

Valvole riduttrici pilota DGMX2-3-PP-BW-B-40-EN13

In generale, le parti sono riportate nella sequenza suggerita per il rimontaggio. Anche se quasi tutte le parti sono identificate da un numero, esse non sono necessariamente disponibili come ricambi. I soli ricambi generalmente disponibili sono i corredi di guarnizioni.

Per ordinare ricambi, specificarne il codice, la descrizione e la quantità, oltre a riportare il codice completo della valvola interessata.

Tutte le riparazioni vanno eseguite in ambiente pulito e con la massima pulizia per assicurare il buon funzionamento del gruppo in sistemi che richiedono un grado di filtrazione 17/15/12 (precedentemente 16/13). NB: I dati in grassetto indicano il conteggio di particelle contaminanti di 5+  $\mu\text{m}$  o 15+  $\mu\text{m}$  rispettivamente, secondo ISO 4406. Il dato non in grassetto indica particelle contaminanti di 2+  $\mu\text{m}$ . Quest'ultimo è una nuova misura adottata dalla Vickers di Danfoss e allo studio presso ISO. V. pubblicazione 9132 "Guida Vickers per il Controllo Sistemico della Contaminazione".

# Model Codes / Typenschlüssel / Code de désignation / Codice di ordinazione

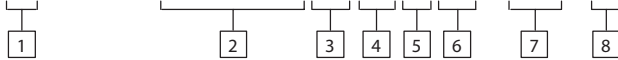
## Solenoid Controlled Models

Typen mit elektrohydraulischer Betätigung

Modèles à commande électrique

Modelli a comando elettrico

**K(A)DG5V-8-\*\*\*C\*\*\*N(\*\*\*)(-\*)(-T)(-\*) (-V)M-\*\*\*\*\*-1-1\***



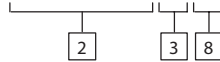
## Hydraulically Controlled Models

Typen mit hydraulischer Betätigung

Modèles à commande hydraulique

Modelli a comando idraulico

**KDG3V-8-\*\*\*C\*\*\*N(\*\*\*)(-E)-1\***

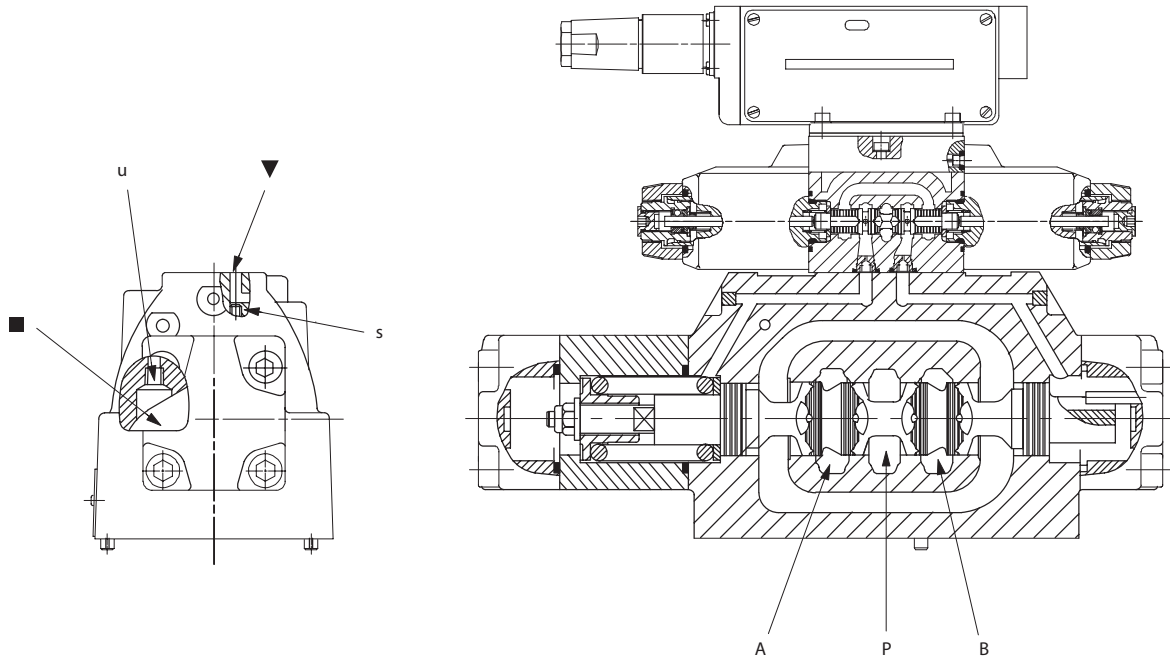


<p><b>1</b> Amplifier, for K(A)DG5V models A or blank</p>	<p><b>1</b> Verstärker, für Typen K(A)DG5V A oder leer</p>	<p><b>1</b> Amplificateur, modèles K(A)DG5V A ou omis</p>	<p><b>1</b> Amplificatore per tipi K(A)DG5V A o omettere</p>
<p><b>2</b> Spool type and flow rating(s) Symmetric spools: 2C280N or 33C270N  Assymmetric spools: 33C250N170 or 133C250N170</p>	<p><b>2</b> Kolbentyp und Volumenstrom Symmetrische Kolben: 2C280N oder 33C270N  Asymmetrische Kolben: 33C250N170 or 133C250N170</p>	<p><b>2</b> Type de tiroir et débit nominal Tiroirs symétriques: 2C280N ou 33C270N  Tiroirs asymétriques: 33C250N170 or 133C250N170</p>	<p><b>2</b> Tipo cursore e portata nominale Cursori simmetrici: 2C280N o 33C270N Cursori asimmetrici: 33C250N170 or 133C250N170</p>
<p><b>3</b> Pilot supply Models without integral pilot-pressure reducer: E or blank u  K(A)DG5V models with integral pilot-pressure reducer option: X or EX</p>	<p><b>3</b> Steuervorsorgung Typen ohne integrierten Vorsteuerdruckminderer: E oder entfällt u  Typen K(A)DG5V mit integriertem Vorsteuerdruckminderer: X oder EX</p>	<p><b>3</b> Alimentation de pilotage Modèles sans soupape intégrée de réduction de pression pilote: E ou omis u  Modèles avec soupape intégrée de réduction de pression pilote: X ou EX</p>	<p><b>3</b> Alimentazione pilota Tipi senza riduttore di pressione pilota incorporato: E o omettere u  Tipi K(A)DG5V con riduttore di pressione pilota incorporato: X o EX</p>
<p><b>4</b> Pilot drain, for K(A)DG5V models T or blank</p>	<p><b>4</b> Steuerölrückführung, für Typen K(A)DG5V T oder entfällt</p>	<p><b>4</b> Drain de pilotage, modèles K(A)DG5V T ou omis</p>	<p><b>4</b> Drenaggio fluido pilota, tipi K(A)DG5V T o omettere</p>
<p><b>5</b> Manual overrides, for K(A)DG5V models In solenoid ends of pilot valve: H, Z or blank</p>	<p><b>5</b> Nothandbetätigung, für Typen K(A)DG5V Auf Magnetseiten des Vorsteuerventils: H, Z oder entfällt</p>	<p><b>5</b> Commandes manuelles, modèles K(A)DG5V Côtés solénoïde des appareils pilotes: H, Z ou omis</p>	<p><b>5</b> Comando manuale, tipi K(A)DG5V Sul lato solenoide della valvola pilota: H, Z o omettere</p>
<p><b>6</b> Solenoid identification standard, for K(A)DG5V models V or blank</p>	<p><b>6</b> Kennzeichnung der Magnetspulen, für Typen K(A)DG5V V oder entfällt</p>	<p><b>6</b> Identification des solénoïdes, modèles K(A)DG5V V ou omis</p>	<p><b>6</b> Standard di identificazione solenoide per tipi K(A)DG5V V o omettere</p>
<p><b>7</b> Electrical data and connection type, for K(A)DG5V models For KDG5V models: U-G, U-GP, U-H or U-HA  For KADG5V models: F-PD7-H</p>	<p><b>7</b> Elektrische Kenngrößen und Anschlüsse, für Typen K(A)DG5V Für Typen KDG5V: U-G, U-GP, U-H oder U-HA  Für Typen KADG5V: F-PD7-H</p>	<p><b>7</b> Connexion électrique, modèles K(A)DG5V Modèles KDG5V: U-G, U-GP, U-H ou U-HA  Modèles KADG5V: F-PD7-H</p>	<p><b>7</b> Dati e collegamenti elettrici, tipi K(A)DG5V Per tipi KDG5V: U-G, U-GP, U-H o U-HA  Per tipi KADG5V: F-PD7-H</p>
<p><b>8</b> Design number 10</p>	<p><b>8</b> Seriennummer 10</p>	<p><b>8</b> Numéro de dessin 10</p>	<p><b>8</b> Numero di disegno 10</p>

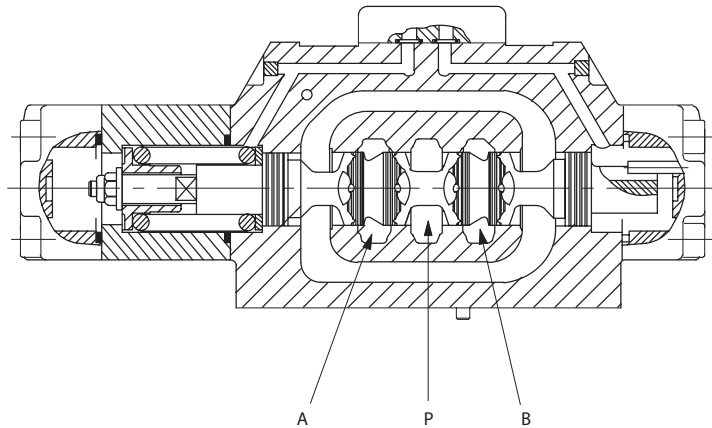
u "Blank" option for K(A)DG5V models only.  
Ausführung "Entfällt" nur für Baureihe K(A)DG5V.  
Omis seulement pour les modèles K(A)DG5V.  
Omettere per tipi K(A)DG5V soltanto.

Typical Sections / Typische Schnittzeichnungen / Vue en coupe / Tipiche viste in sezione

KADG5V-8 model (without integral pilot-pressure reducer) illustrated  
 Abbildung: Typ KADG5V-8 (ohne integrierten Vorsteuerdruckminderer)  
 Mod èle KADG5V-8 (sans soupape int ègrée de r èduction de pression pilote)  
 È illustrato il tipo KADG5V-8 senza riduttore di pressione incorporato



KDG3V-8 model  
 Typ KDG3V-8  
 Mod èle KDG3V-8  
 Tipo KDG3V-8



s Plug fitted only in externally drained K(A)DG5V models and in all KDG3V models; see footnote « on page 5.

Verschlusschraube nur in Typen K(A)DG5V mit externem Leckölanschluß und in allen Typen KDG3V eingebaut; siehe Fußnote « auf Seite 5.

Bouchon présent uniquement sur les modèles K(A)DG5V à drain externe et sur tous les modèles KDG3V; voir page 5, la note «.

Il tappo è montato nei soli tipi K(A)DG5V a drenaggio esterno ed in tutti i tipi KDG3V; v. nota « a pag. 5.

t Plug fitted only in externally piloted K(A)DG5V models and in all KDG3V models; see footnote « on page 5.

Stopfen nur in Typen K(A)DG5V mit externer Steuerölversorgung und in allen Typen KDG3V eingebaut; siehe Fußnote « auf Seite 5.

Bouchon présent uniquement sur les modèles K(A)DG5V à pilotage externe et sur tous les modèles KDG3V; voir page 5, la note «.

Il tappo è montato nei soli tipi a pilotaggio esterno K(A)DG5V ed in tutti i tipi KDG3V; v. nota « a pag. 5.

t Pilot port T  
 Steuerölanschluß T  
 Orifice de pilotage T  
 Attacco pilot T

■ Main pressure port P  
 Hauptdruckanschluß P  
 Orifice principal P  
 Attacco pressione principale P

# Main-Stage Valves / Hauptstufenventile / Distributeurs d'étage principal / Valvole a stadio principale

**Definition examples:**

- 2 = Item 2, 1 off
- 3 (2) = Item 3, 2 off
- 9(4) t = Item 9, 4 off; see footnote
- 4(0/1) = Item 4; nil or 1 off, dependent on model

**Definitionen Beispiele:**

- 2 = Pos. 2, 1 erf.
- 3(2) = Pos. 3, 2 erf.
- 9(4) t = Pos. 9, 4 erf., siehe Fußnote t
- 4(0/1) = Pos. 4; 0 oder 1 erf., je nach Typ

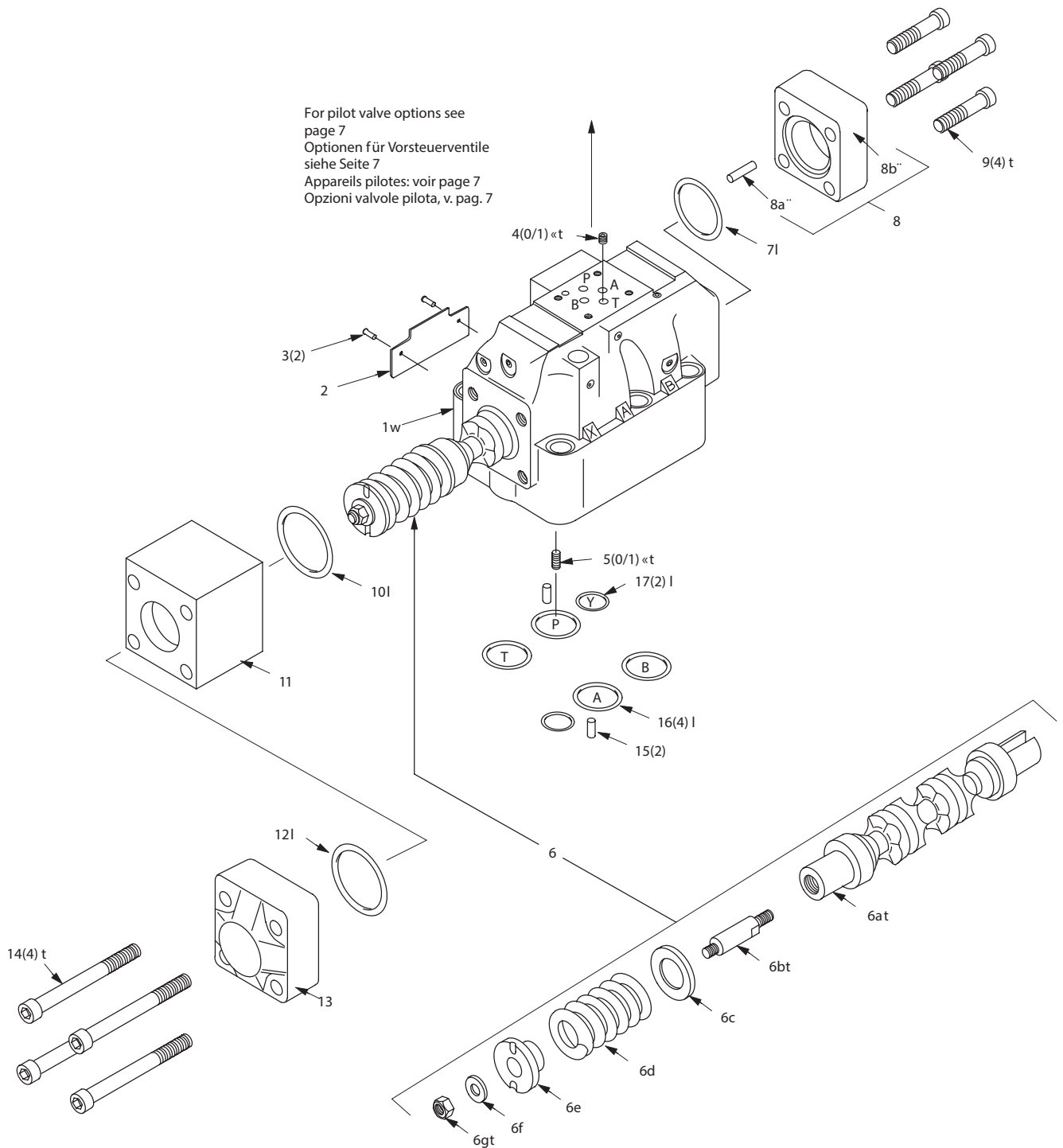
**Mode de repérage:**

- 2 = Rep. 2 (quantité 1)
- 3(2) = Rep. 3 (quantité 2)
- 9(4) t = Rep. 9 (quantité 4), la note t
- 4(0/1) = Rep. 4 (absent ou quantité 1 selon le modèle)

**Esempi di definizione:**

- 2 = Part. 2, quantità 1
- 3(2) = Part. 3, quantità 2
- 9(4) t = Part. 9, quantità 4, v. nota t
- 4(0/1) = Part. 4, quantità 0 o 1, secondo il tipo

For pilot valve options see page 7  
 Optionen für Vorsteuerventile siehe Seite 7  
 Appareils pilotes: voir page 7  
 Opzioni valvole pilota, v. pag. 7



« Factory-fitted plugs, as indicated below, are retained with bonding compound. Removal is not recommended. If installing plugs during field conversion use Loctite 582 compound or similar.

Werkseitig montierte Stopfen werden mit Dichtmittel eingebaut. Vom Ausbau wird abgeraten. Beim Einbau von Stopfen bei Umrüstungen ist Loctite 582 oder ein ähnliches Dichtmittel zu verwenden.

Il est déconseillé de retirer les bouchons dont le filetage est collé d'origine (tableau ci-dessous). En cas de conversion en client, retirez les bouchons au Loctite 582 ou équivalent.

I tappi montati in fabbrica sono fissati con sigillante. Si consiglia di non toglierli. Per tappi da montare in caso di modifica, usare Loctite 582 o un prodotto analogo.

Plug item	Qty.	For:
Verschlußschraube	Menge	Für:
Rep. bouchon	Qté	Pour:
Tappo posizione	Qtà	Per:
4	1	K(A)DG5V-8-***C***N(***)(-E/EX/X)(-H/Z)
	0	K(A)DG5V-8-***C***N(***)(-E/EX/X)-T(-H/Z)
	1	KDG3V-8-***C***N(***)-E-
5	1	K(A)DG5V-8-***C***N(***)-E/EX(T)(-H/Z)
	0	K(A)DG5V-8-***C***N(***)(-X)(-T)(-H/Z)
	1	KDG3V-8-***C***N(***)-E-

Item	Wrench size, A/F	Assembly torque, Nm (lbf ft)	n
Pos.	Schlüsselweite SW	Anzugsdrehmoment Nm (lbf ft)	n
Rep.	Dim. de clé sur plats	Couple de serrage, Nm (lbf ft)	n
Pos.	Misura chiave	Coppia di serraggio, Nm	n
4	3 (0.118)	-	
5	4, (0.156)		
6a/6b	12 (0.47)	20-21 (14.8-15.5)	
6d/6g	13 (0.51)	13-15 (9.6-11)	
9, 14	8 (0.2315)	59-73 (32.5-53.8)	

n Lubricated/Geschmiert/Lubrifié/  
Dopo lubrificazione

.. Push 8a fully into 8b.  
8a ganz in 8b einschieben.  
Introduire 8a à fond dans 8b.  
Inserire 8a in 8b fino in fondo.

l Available in seal kit 02-146632 only.  
Nur in Dichtungssatz 02-146632  
lieferbar.

Disponible uniquement dans la  
pochette de joints 02-146632.  
Disponibile soltanto nel corredo  
guarnizioni 02-146632.

## Parts List 1 / Teilleiste 1 / Nomenclature des pièces 1 / Distinta parti 1

Item	Part no.	Description	Bezeichnung	Désignation	Descrizione
Pos.	Teile-Nr.				
Rep.	N° de pièce				
Pos.	No. pezzo				
1w	791217	Body s.a.	Gehäuse (Unterbaugruppe)	Sous-ensemble corps	Sottoassieme corpo
2	977453	Nameplate	Typenschild	Plaque signal étiquette	Targhetta
3	416834	Rivet	Niet	Rivet	Rivetto
4	471119	Plug	Stopfen	Bouchon	Tappo
5	113000	Plug	Stopfen	Bouchon	Tappo
6	v	Spool s.a.	Kolben (Unterbaugruppe)	Sous-ensemble tiroir	Sottoassieme cursore
6a	m	Spool	Kolben	Tiroir	Cursore
6b	873539	Stud	Stiftschraube	Goujon	Prigioniero
6c	873540	Washer	Scheibe	Rondelle	Rondella
6d	873541	Spring	Feder	Ressort	Molla
6e	873538	Locating washer	Führungsscheibe	Rondelle de centrage	Rondella di posizionamento
6f	873543	Washer	Scheibe	Rondelle	Rondella
6g	872468	Locknut	Kontermutter	Contre-écrou	Dado di bloccaggio
7l	262043	O-ring	O-Ring	Joint torique	O-ring
8	698748	End cap s.a.	Abschlußdeckel (Unterbaugruppe)	Sous-ensemble couvercle	Coperchio (sottoassieme)
8a	417669	Locating pin	Führungsstift	Pion de positionnement	Spina di posizionamento
8b	698747	End cap	Abschlußdeckel	Couvercle	Coperchio
9	473786	SHC screw	Zylinderschraube	Vis 6 pans creux	Vite a esagono incassato
10l	262403	O-ring	O-Ring	Joint torique	O-ring
11	873537	Spacer	Distanzstück	Entretoise	Distanziale
12l	262403	O-ring	O-Ring	Joint torique	O-ring
13	463715	End cap	Abschlußdeckel	Couvercle	Coperchio posteriore
14	473797	SHC screw	Zylinderschraube	Vis 6 pans creux	Vite a esagono incassato
15	199312	Locating pin	Führungsstift	Pion de positionnement	Spina di posizionamento
16l	262394	O-ring	O-Ring	Joint torique	O-ring
17l	262380	O-ring	O-Ring	Joint torique	O-ring

w Not available as spare part.  
Nicht als Ersatzteil lieferbar.  
Non disponible en pièce détachée.  
Non disponibile come ricambio

l Available only in seal kit 02-146632,  
comprising:

Lieferbar nur in Dichtungssatz  
02-146632, umfasst:

Disponible uniquement dans la  
pochette de joints 02-146632  
renfermant:

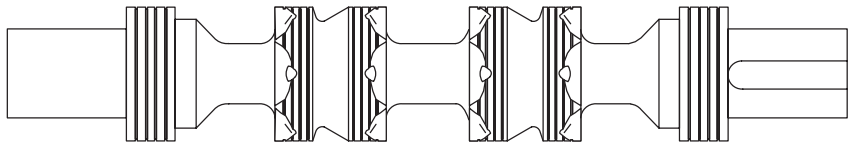
Disponibile soltanto nel corredo  
guarnizioni 02-146632,  
comprendente:

2 x 262380  
3 x 262403  
4 x 262394

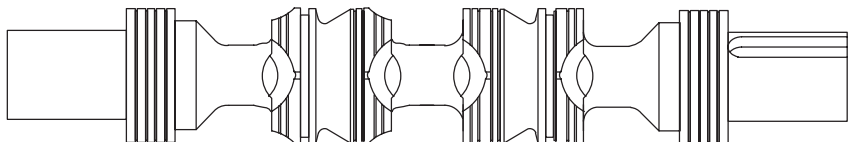
v m Spool Identification / Kolbenkennzeichnung / Identification des tiroirs / Identificazione cursore

Code Typ Code Codice	Sub-assy. no. v Unterbaugruppe Nr. N° de sous-ensemble Sottoassieme	Part no. m Teile-Nr. N° de pièce N° pezzo	Scale = 0.5 x full size Maßstab = 1/2 tats ächliche Gr öße Echelle = 0,5 x grandeur r éelle Scala: 1/2 del vero
-------------------------------	--	--	--

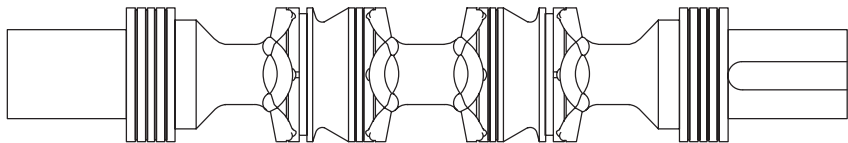
2C80N	02-124357	873542	
-------	-----------	--------	--



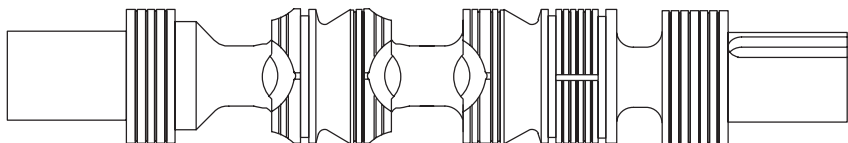
33C250N170	02-124480	873627	
------------	-----------	--------	--

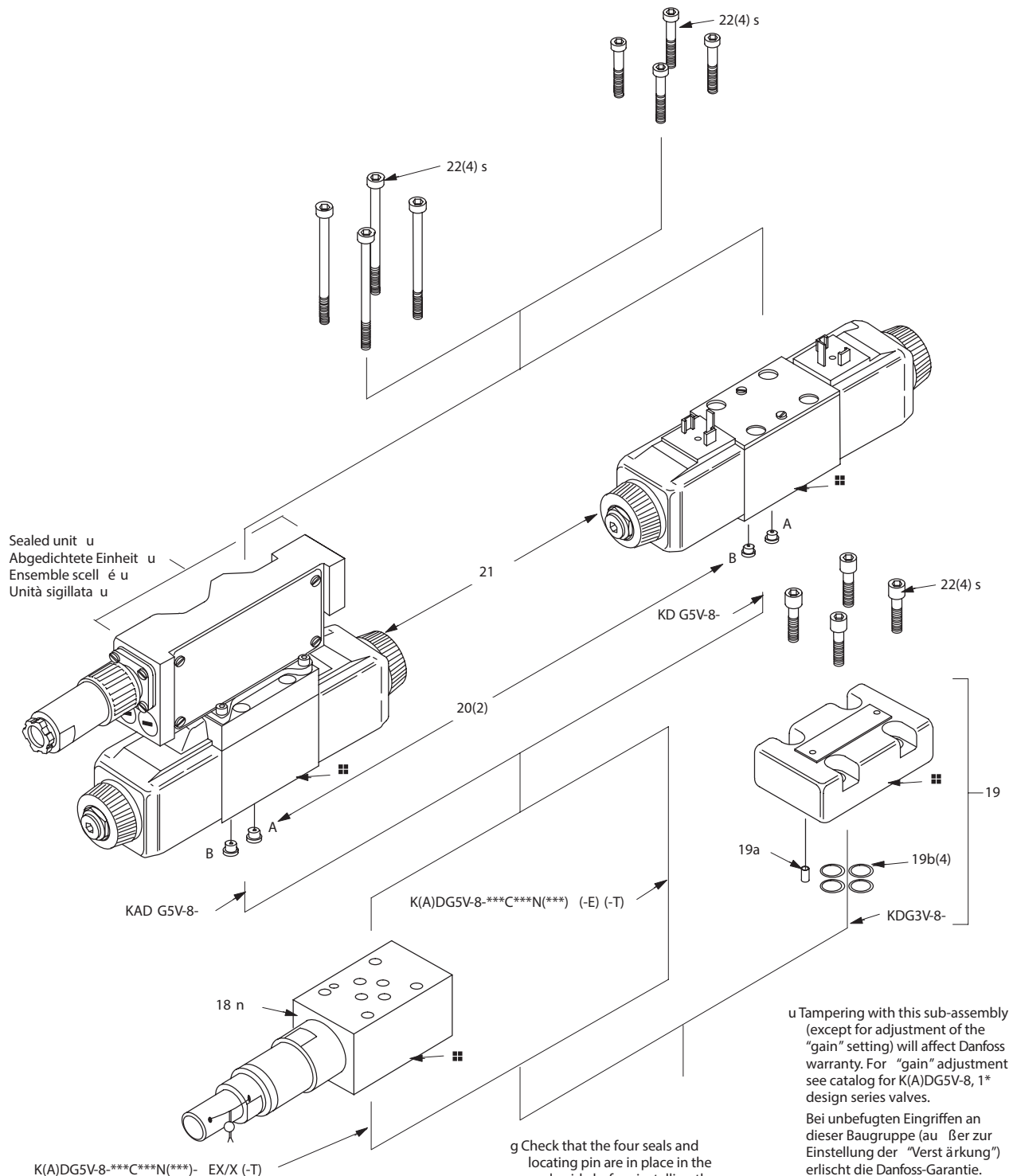


33C270N	02-124479	873640	
---------	-----------	--------	--



133C250N170	124481	873628	
-------------	--------	--------	--





Sealed unit u  
Abgedichtete Einheit u  
Ensemble scell é u  
Unità sigillata u

KAD G5V-8-

K(A)DG5V-8-\*\*\*C\*\*\*N(\*\*\*) (-E) (-T)

K(A)DG5V-8-\*\*\*C\*\*\*N(\*\*\*)- EX/X (-T)

n Factory-set to correct pressure and wire-locked.  
Werkseitig auf richtigen Druck eingestellt und mit Draht gesichert.  
Tar é et frein é d'origine à la valeur correcte.  
Tarato in fabbrica alla corretta pressione e bloccato con filo metallico.

g Check that the four seals and locating pin are in place in the underside before installing the pilot valve(s).  
Kontrollieren, ob die vier Dichtringe und der Führungsstift auf der Unterseite richtig montiert sind, bevor das Vorsteuerventil montiert wird.  
Vérifier, avant d'installer les appareils pilotes, que les quatre joints et le pion de positionnement sont bien en place sur le plan inférieur.  
Controllare che le quattro guarnizioni e la spina di riferimento siano montanti nella superficie inferiore prima di installare la valvola pilota.

u Tampering with this sub-assembly (except for adjustment of the "gain" setting) will affect Danfoss warranty. For "gain" adjustment see catalog for K(A)DG5V-8, 1\* design series valves.

Bei unbefugten Eingriffen an dieser Baugruppe (außer zur Einstellung der "Verstärkung") erlischt die Danfoss-Garantie. Verstärkungseinstellung siehe Broschüre zu Ventilen K(A)DG5V-8, Serie 1\*.

Toute intervention sur ce sous-ensemble (à l'exception du gain) aura une incidence sur la garantie Danfoss. Réglage du gain: voir le catalogue consacré aux distributeurs K(A)DG5V-8, série 1\*.

La manomissione di questo sottoinsieme (salvo che per regolare il guadagno) annulla la garanzia Danfoss. Per la regolazione del guadagno, v. catalogo delle valvole serie K(A)DG5V-8-1\*.

s 4 (0.157) A/F (7,4 - 9 Nm / 5.5 - 6.6 lbf ft lubricated / geschmiert / lubrifié / dopo lubrificazione).

Parts List 2 / Teilleiste 2 / Nomenclature des pièces 2 / Distinta parti 2

Item Pos.	Part no. Teile-Nr.	Description	Bezeichnung	Désignation	Descrizione
18	-	Pilot-pressure reducing valve	Vorsteuerdruckminderer	Soupape de réduction de pression pilote	Valvola riduttrice di pressione pilota
19	-	Cover s.a.	Deckel (Unterbaugruppe)	Sous-ensemble couvercle	Subassieme coperchio
19a	472553	Pin	Stift	Pion de positionnement	Spina
19b	262332	O-ring	O-Ring	Joint torique	O-ring
20	873639	Orifice plug	Drosselschraube	Bouchon à orifice calibré	Orifizio di strozzamento
21	-	Proportional-control pilot valve	Proportional-Vorsteuerventil	Appareil pilote proportionnel	Valvola pilota proporzionale
22	-	SHC screw	Zylinderschraube	Vis 6 pans creux	Vite a esagono incassato

**■ Pilot Stages and Fixing-bolt Kits**  
 Order item 21 by its respective FULL model designation as on nameplate.  
 Vorsteuerstufen und Befestigungsschrauben  
 Pos. 21 ist anhand der VOLLSTÄNDIGEN Typenbezeichnung (siehe Typenschild) zu bestellen.

Etages pilotes et kits de vis de fixation  
 Pour commander le rep. 21, préciser le code de désignation COMPLET figurant sur la plaque signalétique.  
 Stadi pilota e corredo viti di fissaggio.  
 Ordinare pos. 21 citando il COMPLETO codice di identificazione del modello come riportato sulla targhetta.

Item Pos.	Designation Bezeichnung	Spare parts leaflet Ersatzteilkatalog	For complete valve Für vollständiges Ventil
18	DGMX2-3-PP-BW-B-40-EN13	I-3761-G	K(A)DG5 V-8-***C***N(***)- EX/X (-T)-
19	DGMA-3-C2-10	s	KDG3 V-8-
21	KDG4V-3-33C30X-KADG4V-3-33C30X-	S-D-40726 S-D-40726	KDG5 V-81-KADG5 V-8-
22	BK61645M t BK464125M t BK466834M t	- - -	K(A)DG5 V-8-***C***N(***)- (-E) (-T)- K(A)DG5 V-8-***C***N(***)- EX/X (-T)- KDG3 V-8-

n Factory-set to correct pressure and wire-locked.  
 Werkseitig auf richtigen Druck eingestellt und mit Draht gesichert.  
 Taré et freiné d'origine à la valeur correcte.  
 Tarato in fabbrica alla corretta pressione e bloccato con filo metallico.

**■ This leaflet. Available spares are items 19a, 19b and complete item 19.**  
 Vorliegende Broschüre.  
 Lieferbare Ersatzteile: Pos. 19a, 19b und komplette Baugruppe 19.  
 Cette fiche. Pièces détachées disponibles: rep. 19a, 19b et ensemble rep. 19.  
 Questo catalogo. Ricambi disponibili: 19a, 19b e subassieme 19 completo.

t Bolt kit comprising required four bolts.  
 Schraubensatz mit den benötigten vier Schrauben.  
 Kit de vis comprenant les 4 vis nécessaires.  
 Corredo viti comprendente le 4 viti necessarie.

Presented by:  
 Überreicht durch:  
 Avec les compliments de:  
 Pubblicato da:

The right to modification for technical improvements is reserved.  
 Durch technische Weiterentwicklung bedingte Änderungen vorbehalten.  
 Tous droits de modification pour amélioration technique réservés.  
 Si riservano i diritti di modifiche tecniche.



### Products we offer:

- Cartridge valves
- DCV directional control valves
- Electric converters
- Electric machines
- Electric motors
- Gear motors
- Gear pumps
- Hydraulic integrated circuits (HICs)
- Hydrostatic motors
- Hydrostatic pumps
- Orbital motors
- PLUS+1® controllers
- PLUS+1® displays
- PLUS+1® joysticks and pedals
- PLUS+1® operator interfaces
- PLUS+1® sensors
- PLUS+1® software
- PLUS+1® software services, support and training
- Position controls and sensors
- PVG proportional valves
- Steering components and systems
- Telematics

**Danfoss Power Solutions** is a global manufacturer and supplier of high-quality hydraulic and electric components. We specialize in providing state-of-the-art technology and solutions that excel in the harsh operating conditions of the mobile off-highway market as well as the marine sector. Building on our extensive applications expertise, we work closely with you to ensure exceptional performance for a broad range of applications. We help you and other customers around the world speed up system development, reduce costs and bring vehicles and vessels to market faster.

Danfoss Power Solutions – your strongest partner in mobile hydraulics and mobile electrification.

### Go to [www.danfoss.com](http://www.danfoss.com) for further product information.

We offer you expert worldwide support for ensuring the best possible solutions for outstanding performance. And with an extensive network of Global Service Partners, we also provide you with comprehensive global service for all of our components.

Local address:

### Hydro-Gear

[www.hydro-gear.com](http://www.hydro-gear.com)

### Daikin-Sauer-Danfoss

[www.daikin-sauer-danfoss.com](http://www.daikin-sauer-danfoss.com)

**Danfoss  
Power Solutions (US) Company**  
2800 East 13th Street  
Ames, IA 50010, USA  
Phone: +1 515 239 6000

**Danfoss  
Power Solutions GmbH & Co. OHG**  
Krokamp 35  
D-24539 Neumünster, Germany  
Phone: +49 4321 871 0

**Danfoss  
Power Solutions ApS**  
Nordborgvej 81  
DK-6430 Nordborg, Denmark  
Phone: +45 7488 2222

**Danfoss  
Power Solutions Trading  
(Shanghai) Co., Ltd.**  
Building #22, No. 1000 Jin Hai Rd  
Jin Qiao, Pudong New District  
Shanghai, China 201206  
Phone: +86 21 2080 6201

Danfoss can accept no responsibility for possible errors in catalogues, brochures and other printed material. Danfoss reserves the right to alter its products without notice. This also applies to products already on order provided that such alterations can be made without subsequent changes being necessary in specifications already agreed. All trademarks in this material are property of the respective companies. Danfoss and the Danfoss logotype are trademarks of Danfoss A/S. All rights reserved.