

Riešenie CO₂ pre malé chladiarenské boxy

Získajte kompletný balík CO₂ pre chladiareň len so štyrmi komponentmi. Postupujte podľa týchto jednoduchých krokov a nájdite tú správnu kombináciu pre vašu aplikáciu.



1. Expanzné zariadenie TE 2 pre R744

Ventil (MWP 90 bar, MOPD 60 bar)

Chladivo	Typ	Rozsah	MOP	Spájka na vyrovnávanie tlaku	Vstup-závit x výstup zváraný		Kód č. Multibalenie
		[°C]	[°C]		[In/mm]	[In]	
		[°F]	[°F]				
R744	TE 2	-40 – 0	5	¼	¾ x ½	–	068Z2900
		-40 – 32	41				
	TE 2	-40 – 0	5	6	–	¾ x 12	068Z2901
		-40 – 32	41				



Spájkovací adaptér - bez sady tryska + filter

Pripojenie ODF spájka [In]	Pripojenie ODF spájka [mm]	Kód č.
¼	-	068-2062
-	6	068-2063
¾	-	068-2060
-	10	068-2061



Sada tryska + filter pre spájkovací adaptér

Otvor č.	Kód č.
CZ	068Z2100
CY	068Z2101
CX	068Z2102
CO	068Z2103
01	068-2091
02	068-2092
03	068-2093



2. Elektromagnetické ventily

Solenoidový ventil EVT + cievka (MWP 140 bar, MOPD 110 bar)

Typ	Kód č. [V] medi	Kód č. [mm] Nehrdzavejúca oceľ
EVT 1.2	068F0600	-
	068F0625	
	-	
EVT 2.0	068F0601	-
	068F0627	
	-	
EVT 3.0	068F0611	-
	068F0629	
	-	



Solenoidový ventil EVUL + cievka (MWP 90 bar, MOPD 36 bar)

Typ	Kód č. (v)	Kód č. (mm)
EVUL 1	032F9506	032F9508
EVUL 2	032F9510	032F9516
EVUL 3	032F9511	032F9517
EVUL 4	032F9512	032F9518
EVUL 5	032F9513	032F9519
EVUL 6	032F9514	032F9521



Solenoidová cievka sa musí vybrať z údajového listu na základe napájania, triedy IP a kabeláže

3. Regulátor chladiarenského boxu Optyma™

Typ	Kód č.
AK-RC 204B	080Z5001
AK-RC 205B	080Z5002
AK-RC 305W-SD	080Z5003



4. Optyma™ iCO₂ kondenzačná jednotka

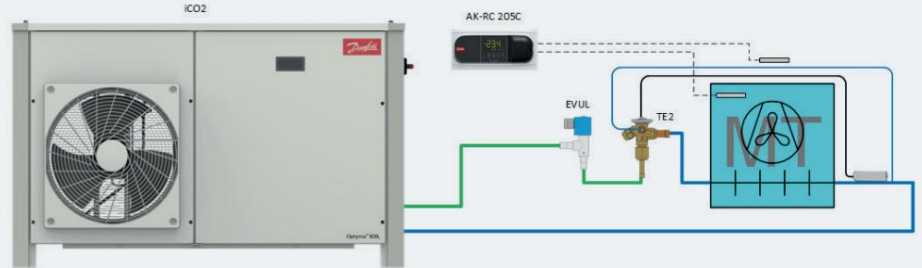
Typ	Kód č.	Chladiaci výkon Q [kW]*
OP-MPAM-005COP04G	114X6001	Variabilné zaťaženie od 1.5 to 4.6 kW



* Pracovné podmienky EN134215, -10°C výpar, 10K prehriatie, 0K podchladenie, 32°C okolitá teplota. Výparník musí byť navrhnutý v súlade s kondenzačnou jednotkou.

Príklady systému CO₂

iCO kondenzačná jednotka pre stredno-teplotné chladiarenské boxy



Zaťaženie výparníka MT

kW	MT	Typ	Typ
1,44	CZ	EVUL 1	EVT 1.2
1,97	CY	EVUL 1	EVT 1.2
2,19	CX	EVUL 1	EVT 1.2
3,46	C0	EVUL 2	EVT 2
5,58	01	EVUL 3	EVT 2
10,6	02	EVUL 4	EVT 3
15,0	03	EVUL 5	-

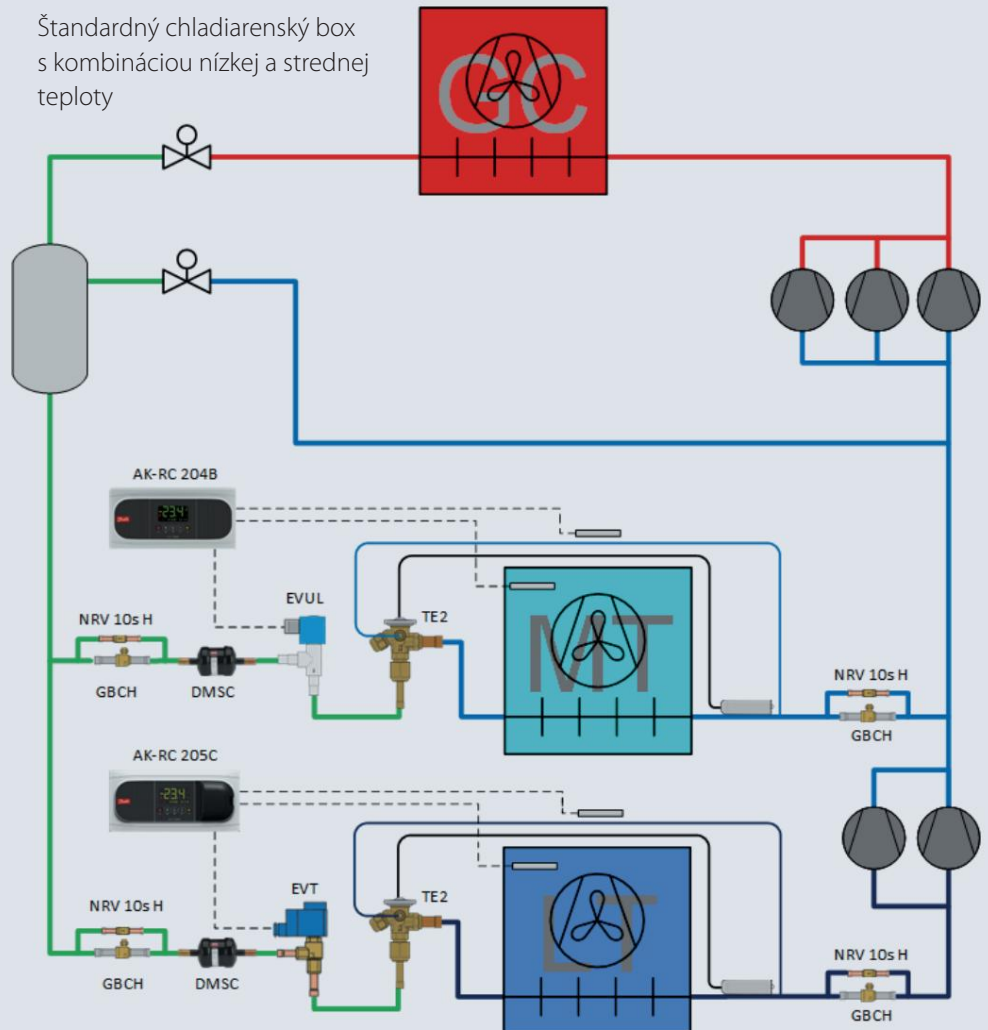
Teplota odparovania $t_e = -10\text{ }^\circ\text{C}$
Teplota zberača $t_c = 0\text{ }^\circ\text{C}$

Zaťaženie výparníka LT

kW	LT	Typ	Typ
1,66	CZ	EVUL 1	EVT 1.2
2,23	CY	EVUL 1	EVT 1.2
2,42	CX	EVUL 2	EVT 1.2
4,23	C0	EVUL 2	EVT 2
6,75	01	EVUL 3	EVT 3
11,6	02	EVUL 4	EVT 3
16,4	03	EVUL 5	-

Teplota odparovania $t_e = -30\text{ }^\circ\text{C}$
Teplota zberača $t_c = 0\text{ }^\circ\text{C}$

Štandardný chladiarenský box
s kombináciou nízkej a strednej
teploty



Pravidelné aktualizácie a podrobné
informácie o kapacitách nájdete v softvéri
Coolselector®2 coolselector.danfoss.com

www.danfoss.sk

Danfoss nemôže prijať žiadnu zodpovednosť za možné chyby v katalógoch, brožúrach a iných tlačných materiáloch, spoločnosť Danfoss si vyhradzuje právo zmeniť svoje produkty bez upozornenia. To platí aj pre produkty, ktoré sú už objednané, za predpokladu, že takéto zmeny môžu byť vykonané bez toho, aby boli potrebné následné zmeny v už dohodnutých špecifikáciách. Všetky ochranné známky v tomto zozname sú majetkom príslušných spoločností. Danfoss a logotyp Danfoss sú ochranné známky spoločnosti Danfoss A/S. Všetky práva vyhradené,