



Betjeningsvejledning VLT[®] Refrigeration Drive FC 103

355–800 kW, kapslingsstørrelser E1h–E4h





Danfoss A/S

6430 Nordborg
Denmark
CVR nr.: 20 16 57 15
Telephone: +45 7488 2222
Fax: +45 7449 0949

EU DECLARATION OF CONFORMITY

Danfoss A/S
Danfoss Drives A/S

declares under our sole responsibility that the

Product category: Frequency Converter

Type designation(s): FC-103XYZZ*****

Character X: N or P

Character YYY: 1K1, 1K5, 2K2, 3K0, 3K7, 4K0, 5K5, 7K5, 11K, 15K, 18K, 22K, 30K, 37K, 45K, 55K, 75K, 90K, 110, 132, 160, 200, 250, 315, 400, 450, 500, 560, 630, 710, 800.

Character ZZ: T2, T4, T6, T7

* may be any number or letter indicating drive options which do not impact this DoC.

The meaning of the 39 characters in the type code string can be found in appendix 00729776.

Covered by this declaration is in conformity with the following directive(s), standard(s) or other normative document(s), provided that the product is used in accordance with our instructions.

Low Voltage Directive 2014/35/EU

EN61800-5-1:2007 + A1:2017 Adjustable speed electrical power drive systems – Part 5-1:
Safety requirements – Electrical, thermal and energy.

EMC Directive 2014/30/EU

EN61800-3:2004 + A1:2012 Adjustable speed electrical power drive systems – Part 3: EMC
requirements and specific test methods.

RoHS Directive 2011/65/EU including amendment 2015/863.

EN63000:2018 Technical documentation for the assessment of electrical and
electronic products with respect to the restriction of
hazardous substances.

Date: 2020.09.15 Place of issue: Graasten, DK	Issued by  Signature: Name: Gert Kjær Title: Senior Director, GDE	Date: 2020.09.15 Place of issue: Graasten, DK	Approved by  Signature: Name: Michael Termansen Title: VP, PD Center Denmark
---	---	---	---

Danfoss only vouches for the correctness of the English version of this declaration. In the event of the declaration being translated into any other language, the translator concerned shall be liable for the correctness of the translation

Indholdsfortegnelse

1 Indledning	3
1.1 Formålet med manualen	3
1.2 Yderligere ressourcer	3
1.3 Manual- og softwareversion	3
1.4 Godkendelser og certificeringer	3
1.5 Bortskaffelse	3
2 Sikkerhed	4
2.1 Sikkerhedssymboler	4
2.2 Uddannet personale	4
2.3 Sikkerhedsforanstaltninger	4
3 Produktoversigt	6
3.1 Tilsigtet anvendelse	6
3.2 Nominel effekt, vægt og mål	6
3.3 Kapslinger E1h og E2h set indvendigt	7
3.4 Kapslinger E3h og E4h set indvendigt	8
3.5 Styringspanel	9
3.6 LCP-betjeningspanel	10
4 Mekanisk installation	12
4.1 Leverede emner	12
4.2 Nødvendigt værktøj	12
4.3 Opbevaring	12
4.4 Driftsmiljø	13
4.5 Krav til installation og køling	14
4.6 Løft af apparatet	15
4.7 Mekanisk installation for E1h/E2h	15
4.8 Mekanisk installation for E3h/E4h	17
5 Elektrisk installation	21
5.1 Sikkerhedsinstruktioner	21
5.2 EMC-korrekt installation	21
5.3 Skematisk tegning af ledningsføring	24
5.4 Tilslutning af motor	25
5.5 Tilslutning til netspænding	27
5.6 Tilslutning til jord	29
5.7 Mål for klemmer	31
5.8 Styreledninger	41
5.9 Kontrolliste inden start	46

6 Idriftsættelse	48
6.1 Sikkerhedsinstruktioner	48
6.2 Tilslutning af strøm	48
6.3 LCP-menu	49
6.4 Programmering af frekvensomformereren	50
6.5 Test inden systemstart	53
6.6 Systemstart	54
6.7 Parameterindstillinger	54
7 Eksempler på ledningskonfiguration	56
7.1 Ledningsføring for hastighedsstyring med åben sløjfe	56
7.2 Ledningsføring for start/stop	57
7.3 Ledningsføring for ekstern alarmnulstilling	59
7.4 Ledningsføring for motortermistor	59
7.5 Ledningsføring for regenerering	60
8 Vedligeholdelse, diagnostik og fejlfinding	61
8.1 Vedligeholdelse og service	61
8.2 Adgangspanel til køleplade	61
8.3 Statusmeddelelser	62
8.4 Advarsels- og alarmtyper	65
8.5 Liste over advarsler og alarmer	65
8.6 Fejlfinding	75
9 Specifikationer	78
9.1 Elektriske data	78
9.2 Netforsyning	82
9.3 Motorudgang og motordata	82
9.4 Omgivelsesforhold	82
9.5 Kabelspecifikationer	83
9.6 Styringsindgange/-udgange og styringsdata	83
9.7 Sikringer	86
9.8 Kapslingsmål	87
9.9 Luftstrøm ved kapsling	103
9.10 Klassificering for fastgørelsesmoment	104
10 Appendiks	105
10.1 Forkortelser og konventioner	105
10.2 Internationale/nordamerikanske standardparameterindstillinger	106
10.3 Parameternestruktur	106
Indeks	111

1 Indledning

1.1 Formålet med manualen

Denne betjeningsvejledning indeholder oplysninger om sikker installation og idriftsættelse af VLT® frekvensomformere i kapslingsstørrelse E (E1h, E2h, E3h og E4h).

Betjeningsvejledningen er beregnet til brug af uddannet personale. Læs og følg denne betjeningsvejledning for at bruge frekvensomformeren sikkert og professionelt. Vær særligt opmærksom på sikkerhedsanvisningerne og de generelle advarsler. Opbevar altid betjeningsvejledningen tilgængeligt sammen med frekvensomformeren.

VLT® er et registreret varemærke.

1.2 Yderligere ressourcer

Der findes flere ressourcer, der kan give en forståelse af E1h–E4h-frekvensomformernes avancerede funktioner samt programmering.

- *VLT® Refrigeration Drive FC 103 Programming Guide* indeholder detaljerede oplysninger om parametre og eksempler på køleapplikationer.
- *VLT® HVAC Drive FC 102, 90–1.200 kW Design Guide* indeholder detaljerede oplysninger om egenskaber og funktionalitet til udformning af motorstyringssystemer til køleapplikationer.
- *Safe Torque Off Betjeningsvejledning* indeholder detaljerede specifikationer, krav og installationsinstruktioner til Safe Torque Off-funktionen.

Yderligere publikationer og manualer fås hos Danfoss. Se www.danfoss.com/en/search/?filter=type%3Adocumentation for at få en liste.

1.3 Manual- og softwareversion

Denne manual bliver regelmæssigt gennemgået og opdateret. Alle forslag til forbedringer er velkomne. *Tabel 1.1* viser manualversionen og den tilsvarende softwareversion.

Manualversion	Bemærkninger	Softwareversion
MG16P2xx	Advarsel for udgangskontaktor tilføjet samt andre rettelser.	1.51

Tabel 1.1 Manual- og softwareversion

1.4 Godkendelser og certificeringer



Tabel 1.2 Godkendelser og certificeringer

Fleere godkendelser og certificeringer er tilgængelige. Kontakt det lokale Danfoss-kontor eller -partner. Frekvensomformere med spændingstype T7 (525–690 V) er kun UL-certificerede til 525–690 V.

Frekvensomformeren overholder fastholdelseskravene for termisk hukommelse i UL 61800-5-1. Se afsnittet *Termisk motorbeskyttelse* i den produktrelevante *Design Guide* for flere oplysninger.

BEMÆRK!

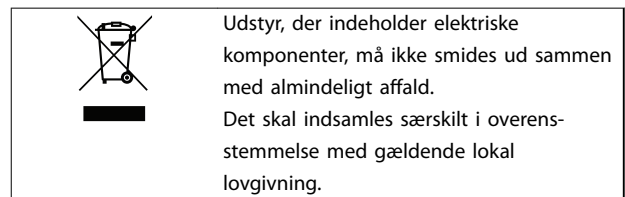
PÅFØRTE BEGRÆNSNINGER FOR UDGANGSFREKVENSEN

Fra softwareversion 1.10 er frekvensomformerens udgangsfrekvens begrænset til 590 Hz på grund af bestemmelser for eksportstyring.

1.4.1 Overensstemmelse med ADN

Se *ADN-korrekt installation* i *Design Guide* for overensstemmelse med europæisk konvention om international transport af farligt gods ad indre vandveje (ADN).

1.5 Bortskaffelse



2

2 Sikkerhed

2.1 Sikkerhedssymboler

Følgende symboler anvendes i denne vejledning:



Angiver en potentielt farlig situation, som kan medføre dødsfald eller alvorlig personskade.



Angiver en potentielt farlig situation, som kan medføre mindre eller moderat personskade. Kan også bruges til at advare mod usikre fremgangsmåder.

BEMÆRK!

Angiver vigtige oplysninger, herunder situationer som kan resultere i skade på udstyr eller ejendom.

2.2 Uddannet personale

Korrekt og pålidelig transport, lagring, montering, drift og vedligeholdelse er påkrævet for problemfri og sikker drift af frekvensomformeren. Det er kun tilladt for uddannet personale at montere eller betjene dette udstyr.

Uddannet personale defineres som udlærte medarbejdere, som er autoriseret til at montere, idriftsætte og vedligeholde udstyr, systemer og kredsløb i overensstemmelse med relevante love og bestemmelser. Derudover skal personalet være bekendt med de instruktioner og sikkerhedsforanstaltninger, der er beskrevet i denne manual.

2.3 Sikkerhedsforanstaltninger



HØJSPÆNDING

Frekvensomformere indeholder højspænding, når de er tilsluttet netspænding, DC-forsyning eller belastningsfordeling. Hvis montering, start og vedligeholdelse udføres af personale, der ikke er uddannet til det, kan det resultere i død eller alvorlig personskade.

- Kun uddannet personale må montere, starte og vedligeholde frekvensomformeren.



UTILSIGTET START

Når frekvensomformeren er tilsluttet netspændingen, DC-forsyningen eller belastningsfordeling, kan motoren starte pludseligt. Utilsigtet start under programmering, service- eller reparationsarbejde kan resultere i død, alvorlig personskade eller beskadigelse af udstyr eller ejendom. Motoren kan startes med en ekstern kontakt, en fieldbuskommando, et indgangsreferencesignal fra LCP'et eller LOP'et, via fjernbetjening ved hjælp af MCT 10-opsætningssoftware, eller efter en slettet fejltilstand.

For at undgå utilsigtet motorstart:

- Tryk på [Off/Reset] på LCP'et, før programmering af parametre.
- Afbryd frekvensomformeren fra netforsyningen.
- Frekvensomformeren, motoren og det drevne udstyr skal være fuldstændigt tilsluttet og samlet, før frekvensomformeren tilsluttes netspændingen, DC-forsyningen eller belastningsfordeling.

⚠ ADVARSEL**AFLADNINGSTID**

Frekvensomformeren indeholder DC-link-kondensatorer, der kan forblive opladede, selv når frekvensomformeren ikke er forsynet med strøm. Der kan være højspænding til stede, selv når LED-advarselslamperne er slukkede. Det kan resultere i død eller alvorlig personskade, hvis der ikke ventes 40 minutter, efter at strømmen er slået fra, før der udføres service- eller reparationsarbejde.

1. Stop motoren.
2. Frakobl netspændingen og de eksterne DC-link-forsyninger, herunder reservebatterier (backup), UPS og DC-link-tilslutninger til andre frekvensomformere.
3. Afbryd eller lås motoren.
4. Vent 40 minutter, indtil kondensatorerne er fuldt afladede.
5. Før der foretages service- eller reparationsarbejde, skal der anvendes et egnet måleapparat til at måle spændingen og for at sikre, at kondensatorerne er fuldt afladede.

⚠ ADVARSEL**FARLIG LÆKSTRØM**

Lækstrømmene overstiger 3,5 mA. Hvis frekvensomformeren ikke jordes korrekt, kan det resultere i død eller alvorlig personskade.

- Sørg for, at udstyret jordes korrekt af en autoriseret elektriker.

⚠ ADVARSEL**FARER VED UDSKYRET**

Kontakt med roterende aksler og elektrisk udstyr kan resultere i død eller alvorlig personskade.

- Kun uddannet personale må montere, starte og vedligeholde frekvensomformeren.
- Elektrisk arbejde skal overholde nationale og lokale sikkerhedsforskrifter.
- Følg procedurerne i denne vejledning.

⚠ FORSIGTIG**VARME OVERFLADER**

Frekvensomformeren indeholder metalkomponenter, der stadig er varme, selv efter at strømmen til frekvensomformeren er blevet afbrudt. Det kan resultere i alvorlige brandskader, hvis symbolet for høj temperatur (gul trekant) ikke overholdes.

- Vær opmærksom på, at interne komponenter, såsom busbarer, kan være ekstremt varme, selv efter at strømmen til frekvensomformeren er blevet afbrudt.
- Udvendige områder, der er markeret med symbolet for høj temperatur (gul trekant), er varme, når frekvensomformeren er i drift og umiddelbart efter, at strømmen er blevet afbrudt.

⚠ ADVARSEL**FARE PGA. INTERN FEJL**

Under visse omstændigheder kan en intern fejl medføre, at en komponent eksploderer. Hvis kapslingen ikke holdes lukket og korrekt sikret, kan det medføre død eller alvorlig personskade.

- Frekvensomformeren må ikke være i drift, hvis døren er åben, eller paneler er afmonterede.
- Sørg for, at kapslingen er korrekt lukket og sikret under drift.

BEMÆRK!**SIKKERHEDSOPTION TIL NETFORSYNINGSSKÆRM**

En netforsynings-skærmoption er tilgængelig for kapslinger med en beskyttelsesklassificering på IP21/IP54 (Type 1/Type 12). Netforsynings-skærmen er en afdækning, der er monteret i kapslingen for at beskytte mod utilsigtet berøring af effekt-klemmerne i overensstemmelse med BGV A2, VBG 4.

3 Produktoversigt

3

3.1 Tilsigtet anvendelse

Frekvensomformeren er en elektronisk motorstyreenhed, der omformer netspænding til en variabel AC-bølgeform. Frekvensen og spændingen på den afgivne effekt reguleres og styrer dermed motorhastigheden eller -momentet. Frekvensomformeren er konstrueret til at:

- Regulere motorhastigheden som en reaktion på systemets feedback eller fjernbetjente kommandoer fra eksterne styreenheder.
- Overvåge system- og motorstatus.
- Yde overbelastningsbeskyttelse af motor.

Frekvensomformeren er konstrueret til industri- og erhvervmiljøer i overensstemmelse med lokale love og standarder. Afhængigt af konfigurationen kan frekvensomformeren bruges i enkeltstående applikationer eller udgøre en del af et større apparat eller en større installation.

BEMÆRK!

I et boligmiljø kan dette produkt forårsage radioforstyrrelser. I sådanne tilfælde kan der være behov for supplerende dæmningsforanstaltninger.

Påregnelig forkert anvendelse

Brug ikke frekvensomformeren i applikationer, der ikke overholder de specificerede driftsforhold og -miljøer. Kontrollér, at forholdene er i overensstemmelse med de forhold, der er angivet i *kapitel 9 Specifikationer*.

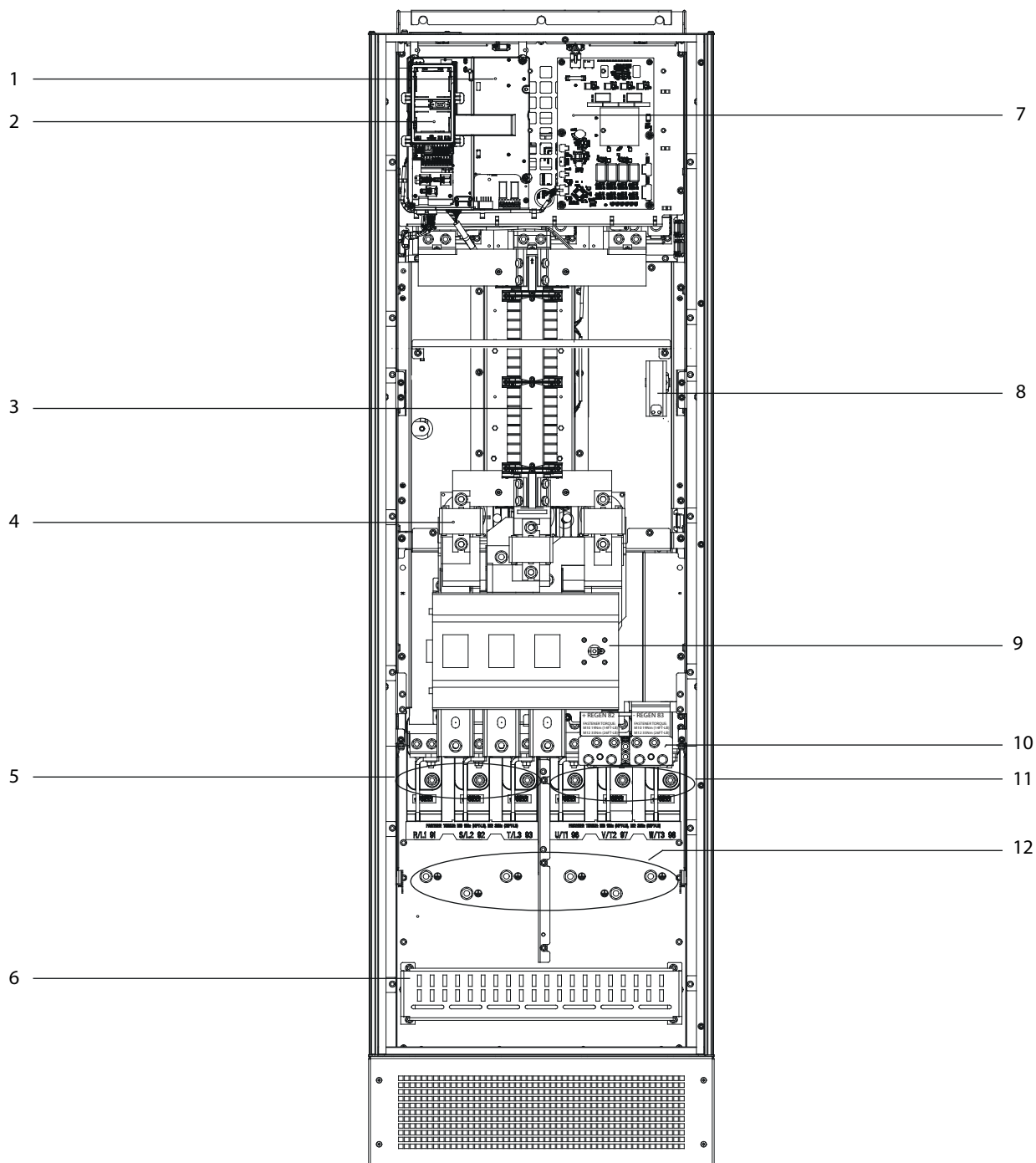
3.2 Nominel effekt, vægt og mål

Tabel 3.1 omfatter mål for standardkonfigurationer. Se *kapitel 9 Specifikationer* for at få målene ved valgfrie konfigurationer.

Kapslingsstørrelse	E1h	E2h	E3h	E4h
Nominel effekt ved 380–480 V [kW (hk)]	355–450 (500–600)	500–560 (650–750)	355–450 (500–600)	500–560 (650–750)
Nominel effekt ved 525–690 V [kW (hk)]	450–630 (450–650)	710–800 (750–950)	450–630 (450–650)	710–800 (750–950)
Kapslingsbeskyttelsesklassificering	IP21/Type 1 IP54/Type 12	IP21/Type 1 IP54/Type 12	IP20/ chassis	IP20/ chassis
Apparatmål				
Højde [mm (tommer)]	2.043 (80,4)	2.043 (80,4)	1.578 (62,1)	1.578 (62,1)
Bredde [mm (tommer)]	602 (23,7)	698 (27,5)	506 (19,9)	604 (23,89)
Dybde [mm (tommer)]	513 (20,2)	513 (20,2)	482 (19,0)	482 (19,0)
Vægt [kg (pund)]	295 (650)	318 (700)	272 (600)	295 (650)
Forsendelsens mål				
Højde [mm (tommer)]	2.191 (86,3)	2.191 (86,3)	1.759 (69,3)	1.759 (69,3)
Bredde [mm (tommer)]	768 (30,2)	768 (30,2)	746 (29,4)	746 (29,4)
Dybde [mm (tommer)]	870 (34,3)	870 (34,3)	794 (31,3)	794 (31,3)
Vægt [kg (pund)]	–	–	–	–

Tabel 3.1 Kapslingernes nominelle effekt og mål

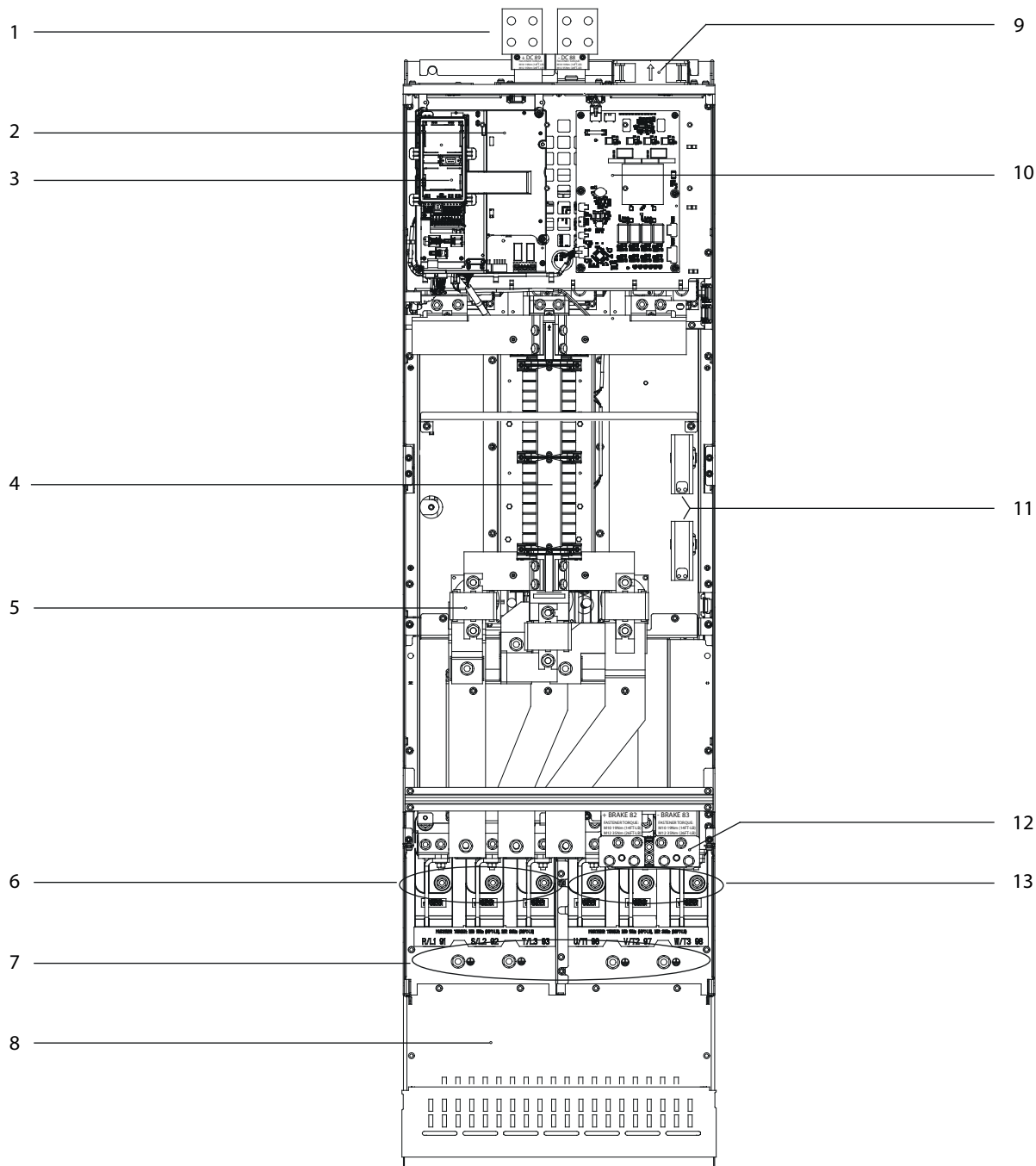
3.3 Kapslinger E1h og E2h set indvendigt



1	Styringspanel (se <i>Illustration 3.3</i>)	7	Ventilatoreffektkort
2	Ramme til LCP-betjeningspanel	8	Rumopvarmer (ekstraudstyr)
3	RFI-filter (ekstraudstyr)	9	Afbryder til netforsyning (ekstraudstyr)
4	Netsikringer (påkrævet ved UL-overensstemmelse, ellers valgfri)	10	Bremse-/regenereringsklemmer (ekstraudstyr)
5	Netforsyningsklemmer	11	Motorklemmer
6	RFI-skærmerminering	12	Jordklemmer

Illustration 3.1 Kapsling E1h set indvendigt (kapsling E2h minder om denne)

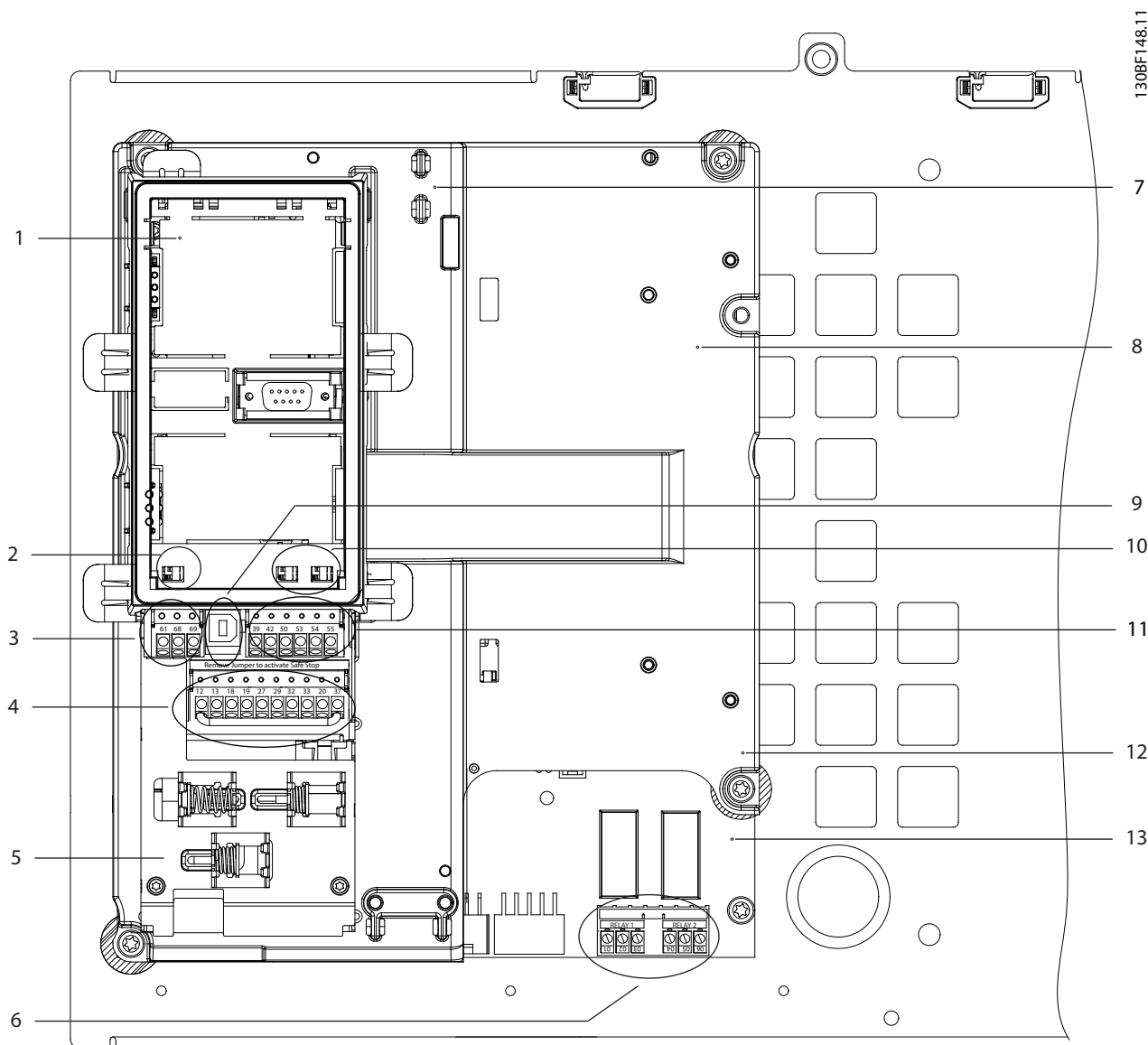
3.4 Kapslinger E3h og E4h set indvendigt



1	Belastningsfordelings-/regenereringsklemmer (ekstraudstyr)	8	RFI-skærmerminering (valgfri, men er standard, når der bestilles RFI-filter)
2	Styringspanel (se Illustration 3.3)	9	Ventilatorer (bruges til at afkøle den forreste sektion af kapslingen)
3	Ramme til LCP-betjeningspanel	10	Ventilatoreffektkort
4	RFI-filter (ekstraudstyr)	11	Rumopvarmer (ekstraudstyr)
5	Netsikringer (ekstraudstyr)	12	Bremseklemmer (ekstraudstyr)
6	Netforsyningsklemmer	13	Motor-klemmer
7	Jordklemmer	-	-

Illustration 3.2 Kapsling E3h set indvendigt (kapsling E4h minder om denne)

3.5 Styringspanel



1	LCP-ramme (LCP ikke vist)	8	Styringspanel
2	Klemmekontakt til bus (se kapitel 5.8.6 Konfigurering af RS485 seriel kommunikation)	9	USB-port
3	Klemmer til seriel kommunikation (se Tabel 5.1)	10	Analoge indgangskontakter A53/A54 (se kapitel 5.8.11 Valg af spænding/strøm som indgangssignal)
4	Digitale ind-/udgangsklemmer (se Tabel 5.2)	11	Analoge ind-/udgangsklemmer (se Tabel 5.3)
5	Kabel-/EMC-bøjler	12	Bremsemodstandsklemmer, 104–106 (på effektkort under styringspanelet)
6	Relæ 1 og relæ 2 (se Illustration 5.19)	13	Effektkort (under styringspanelet)
7	Styrekort (under LCP'et og styreklemmerne)	–	–

Illustration 3.3 Oversigt over styringspanel

3.6 LCP-betjeningspanel

LCP-betjeningspanelet er det kombinerede display og tastatur foran på frekvensomformereren.

LCP'et bruges til:

- Styring af frekvensomformereren og motor.
- At få adgang til frekvensomformerparametre og programmering af frekvensomformereren.
- Visning af driftsdata, frekvensomformerstatus og advarsler.

Et numerisk LCP-betjeningspanel (NLCP) kan fås som option. NLCP'ets funktion minder om LCP'ets, men der er nogle forskelle. Se den produktrelevante *Programming Guide* for at få flere oplysninger om brug af NLCP'et.

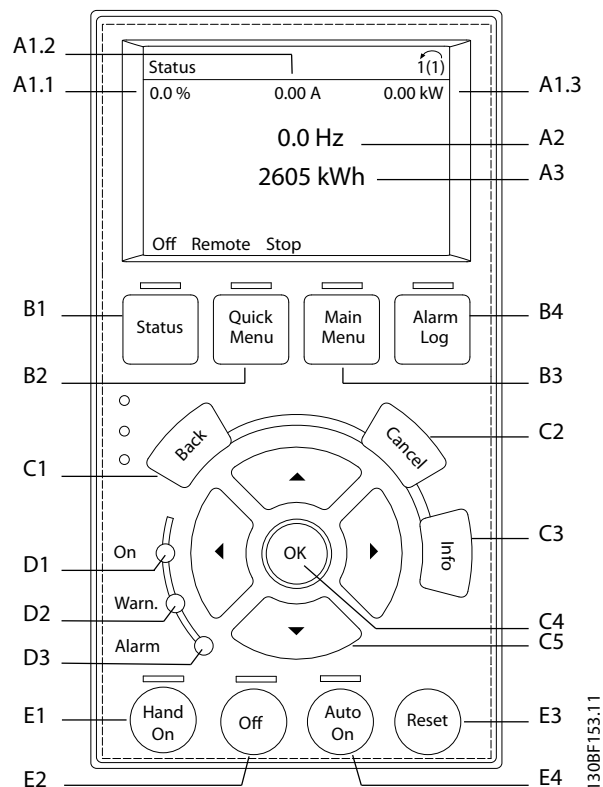


Illustration 3.4 Grafisk LCP-betjeningspanel

A. Displayområde

Hver displayudlæsning har en parameter tilknyttet. Se *Tabel 3.2*. Oplysningerne, som vises på LCP'et, kan tilpasses specifikke applikationer. Se *kapitel 6.3.1.2 Q1 Min personlige menu*.

Nr.	Parameter	Fabriksindstilling
A1.1	Parameter 0-20 Displaylinje 1,1, lille	Reference [%]
A1.2	Parameter 0-21 Displaylinje 1,2, lille	Motorstrøm [A]
A1.3	Parameter 0-22 Displaylinje 1,3, lille	Effekt [kW]
A2	Parameter 0-23 Displaylinje 2, stor	Frekvens [Hz]
A3	Parameter 0-24 Displaylinje 3, stor	kWh-tæller

Tabel 3.2 LCP-displayområde

B. Menutaster

Menutasterne bruges til at få adgang til opsætning af parametre, til at skifte mellem status display modes under normal drift og til at se fejllogdata.

Nr.	Tast	Funktion
B1	Status	Viser driftsoplysninger.
B2	Kvikmenu	Giver adgang til parametre med instruktioner til indledende opsætning. Giver også detaljerede oplysninger om applikationstrin. <i>Se kapitel 6.3.1.1 Kvikmenutilstand.</i>
B3	Hovedmenu	Giver adgang til alle parametre. Se <i>kapitel 6.3.1.8 Hovedmenutilstand.</i>
B4	Alarmlog	Viser en liste over aktuelle advarsler og de sidste 10 alarmer.

Tabel 3.3 LCP-menutaster

C. Navigationstaster

Navigationstaster bruges til programmering af funktioner og til at flytte markøren. Med navigationstasterne er det også muligt at styre hastigheden i lokal betjening (Hand). Displayets lysstyrke kan justeres ved at trykke på tasterne [Status] og [▲]/[▼].

Nr.	Tast	Funktion
C1	Back	Går tilbage til det foregående trin eller den foregående liste i menustrukturen.
C2	Cancel	Annulerer den seneste ændring eller kommando, så længe display mode ikke er ændret.
C3	Info	Viser en definition af den viste funktion.
C4	OK	Tilgår parametergrupper eller aktiverer en option.
C5	▲ ▼ ◀ ▶	Skifter mellem punkter i menuen.

Tabel 3.4 LCP-navigationstaster

D. Indikatorlys

Indikatorlys bruges til at identificere frekvensomformerstatus og giver en visuel notificering om advarsels- eller fejltilstande.

Nr.	Indikator	Indikatorlys	Funktion
D1	On	Grøn	Lyser, når frekvensomformeren forsynes via netspænding eller en ekstern 24 V DC-forsyning.
D2	Warn.	Gul	Aktiveres, når en advarselstilstand er aktiv. Tekst, der identificerer problemet, vises i displayområdet.
D3	Alarm	Rød	Aktiveres ved fejltilstand. Tekst, der identificerer problemet, vises i displayområdet.

Tabel 3.5 LCP-indikatorlys

E. Betjeningstaster og nulstilling

Betjeningstasterne er placeret nederst på betjeningspanelet.

Nr.	Tast	Funktion
E1	Hand On	Starter frekvensomformeren i lokal betjening. Et eksternt stopsignal fra styreindgangen eller seriel kommunikation tilsidesætter den lokale Hand On.
E2	Off	Stopper motoren, men afbryder ikke strømmen til frekvensomformeren.
E3	Auto On	Sætter systemet i fjernbetjeningstilstand, så det kan reagere på en ekstern startkommando via styreklemmer eller seriel kommunikation.
E4	Reset	Nulstiller frekvensomformeren manuelt, når en fejl er slettet.

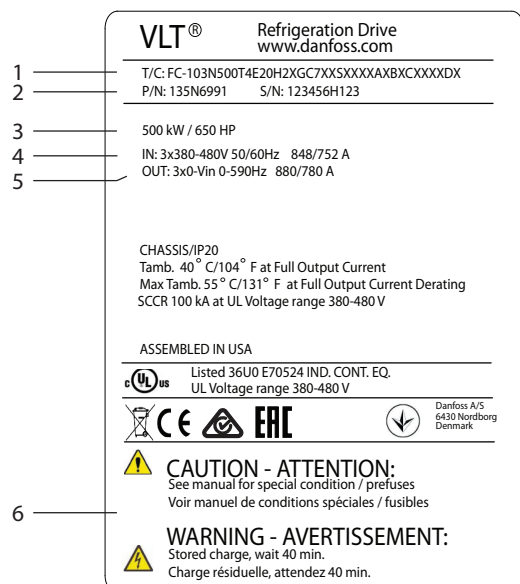
Tabel 3.6 LCP-betjeningstaster og nulstilling

4 Mekanisk installation

4.1 Leverede emner

De leverede emner kan variere afhængigt af produktkonfigurationen.

- Kontrollér, at de leverede emner og oplysningerne på typeskiltet svarer til ordrebekræftelsen.
- Kontrollér emballagen og frekvensomformereren visuelt for at se, om der er opstået skader på grund af uhensigtsmæssig håndtering under forsendelsen. Eventuelle erstatningskrav skal rettes mod transportvirksomheden. Gem de beskadigede dele med henblik på at tydeliggøre problemet.



130BF733.11

1	Typekode
2	Varenummer
3	Nominel effekt
4	Indgangsspænding, frekvens og strøm (ved lav/høj spænding)
5	Udgangsspænding, frekvens og strøm (ved lav/høj spænding)
6	Afladningstid

Illustration 4.1 Typeskilt på produkt til E4h-kapsling (eksempel)

BEMÆRK!

Hvis typeskiltet fjernes fra frekvensomformereren, kan det bevirke, at garantien ophæves.

4.2 Nødvendigt værktøj

Modtagelse/aflysning

- I-bjælke og kroge, der er klassificerede til at løfte frekvensomformerens vægt. Se *kapitel 3.2 Nominel effekt, vægt og mål*.
- Kran eller anden løfteanordning til placering af apparatet.

Installation

- Boremaskine med et 10 mm eller 12 mm borehoved.
- Tapemåler.
- Forskellige størrelser af skruetrækkere af Phillips-typen og flade skruetrækkere.
- Skruenøgle med relevante toppe (7–17 mm).
- Forlængerstykker til skruenøgle.
- Torx-skruetrækkere (T25 og T50).
- Blikudstanser til rør eller kabelbøsninger.
- I-bjælke og kroge til at løfte frekvensomformerens vægt. Se *kapitel 3.2 Nominel effekt, vægt og mål*.
- Kran eller en anden løfteanordning, der kan placere frekvensomformereren på sokkel og i position.

4.3 Opbevaring

Opbevar frekvensomformereren på et tørt sted. Hold udstyret forsegle i dets emballage, indtil installation finder sted. Se *kapitel 9.4 Omgivelsesforhold* for anbefalet omgivelsestemperatur.

Periodisk formning (kondensatoropladning) er ikke nødvendig ved opbevaring, medmindre opbevaringstiden er mere end 12 måneder.

4.4 Driftsmiljø

I miljøer, hvor der er luftbårne væsker, partikler eller ætsende gasser, skal det sikres, at udstyrets IP-/typeklassificering svarer til installationsmiljøet. Se *kapitel 9.4 Omgivelsesforhold* for specifikationer af omgivelserforholdene.

BEMÆRK!

KONDENS

Fugten kan kondensere på de elektroniske komponenter og forårsage kortslutninger. Undgå montering i områder, som udsættes for frost. Installér en rumopvarmer som ekstraudstyr, hvis frekvensomformereren er koldere end den omgivende luft. Drift i standby-tilstand reducerer risikoen for kondens, så længe effekttabet holder kredsløbet fri for fugt.

BEMÆRK!

EKSTREME OMGIVELSESFORHOLD

Varme eller kolde temperaturer går ud over apparatets ydeevne og levetid.

- Anvend ikke apparatet i miljøer, hvor omgivelsestemperaturen overstiger 55 °C (131 °F).
- Frekvensomformereren kan fungere ved temperaturer ned til -10 °C (14 °F). Korrekt drift ved nominel belastning garanteres dog kun ved 0 °C (32 °F) eller derover.
- Hvis temperaturen overstiger grænserne for omgivelsestemperatur, er det nødvendigt med ekstra luftkonditionering af kabinet eller monteringssted.

4.4.1 Gasser

Aggressive gasser, såsom svovlbriente, klor eller ammoniak, kan beskadige de elektriske og mekaniske komponenter. Apparatet anvender konform-coatede printplader for at reducere påvirkningerne fra aggressive gasser. Se *kapitel 9.4 Omgivelsesforhold* vedrørende klassificeringer af konform-coating.

4.4.2 Støv

Vær særlig opmærksom på følgende, når frekvensomformereren installeres i støvede miljøer:

Periodisk vedligeholdelse

Når støv ophobes på elektroniske komponenter, fungerer det som et isoleringslag. Dette reducerer komponenternes køleegenskaber, og komponenterne bliver varmere. Det varmere miljø reducerer de elektroniske komponenters levetid.

Undgå ophobning af støv på kølepladen og ventilatorerne. Se *kapitel 8 Vedligeholdelse, diagnostik og fejlfinding* for yderligere oplysninger om service og vedligeholdelse.

Køleventilatorer

Ventilatorer sørger for en luftstrøm til afkøling af frekvensomformereren. Når ventilatorerne er udsat for støvede miljøer, kan støvet beskadige ventilatorernes lejer og forårsage tidlige ventilatorfejl. Støv kan også ophobes på ventilatorvingerne, hvilket forårsager en ubalance, der forhindrer ventilatorerne i at afkøle apparatet.

4.4.3 Potentielt eksplosive atmosfærer

⚠ ADVARSEL

EKSPLOSIV ATMOSFÆRE

Installér ikke frekvensomformereren i en potentielt eksplosiv atmosfære. Installér frekvensomformereren i et kabinet uden for dette område. Hvis denne vejledning ikke følges, kan det resultere i død eller alvorlig personskade.

Drift af systemer i potentielt eksplosive atmosfærer skal overholde særlige betingelser herfor. EU-direktiv 94/9/EC (ATEX 95) klassificerer drift af elektroniske apparater i potentielt eksplosive atmosfærer.

- Klasse d angiver, at hvis en gnist opstår, holdes den inden for et beskyttet område.
- Klasse e forhindrer, at en gnist opstår.

Motorer med beskyttelsesklasse d

Kræver ikke godkendelse. Særlig ledningsføring og indslutning er påkrævet.

Motorer med beskyttelsesklasse e

I kombination med et ATEX-godkendt PTC-overvågningsapparat såsom VLT® PTC Thermistor Card MCB 112 kræver installationen ikke individuel godkendelse fra en godkendende organisation.

Motorer med beskyttelsesklasse d/e

Selve motoren har antændelsesbeskyttelsesklasse e, mens motorens kabelføring og tilslutningsmiljø er i overensstemmelse med d-klassificeringen. Anvend et sinusfilter ved frekvensomformerudgangen for at svække den høje spidsspænding.

Når frekvensomformerer anvendes i en potentielt eksplosiv atmosfære, skal følgende benyttes:

- Motorer med antændelsesbeskyttelse i klasse d eller e.
- PTC-temperaturføler til at overvåge motorens temperatur.
- Korte motorkabler.
- Sinusudgangsfiltre, når der ikke anvendes skærmede motorkabler.

BEMÆRK!**OVERVÅGNING AF MOTORENS TERMISTORFØLER**

Frekvensomformere med optionen VLT® PTC Thermistor Card MCB 112 er PTB-certificerede til potentielt eksplosive atmosfærer.

4.5 Krav til installation og køling**BEMÆRK!**

Ukorrekt montering kan medføre overophedning og nedsat ydeevne.

Installationskrav

- Placér apparatet så tæt på motoren som muligt. Se *kapitel 9.5 Kabelspecifikationer* for maksimum motorkabellængde.
- Sørg for, at apparatet er stabilt, ved at montere det på en solid overflade.
- Kapslinger E3h og E4h kan monteres:
 - Vertikalt på tavlens bagplade (typisk installation).
 - Vertikalt, omvendt på tavlens bagplade.¹⁾
 - Horisontalt på bagsiden, monteret på tavlens bagplade.¹⁾
 - Horisontalt på siden, monteret på tavlens gulv.¹⁾
- Kontrollér, at stedet, hvor frekvensomformerer monteres, kan bære apparatets vægt.
- Sørg for tilstrækkelig plads over og under apparatet til korrekt køling. Se *kapitel 9.9 Luftstrøm ved kapsling*.
- Sørg for, at der er adgang til at åbne døren.
- Sørg for kabelindgang nedefra.

1) Kontakt fabrikken vedrørende ikke-typiske installationer.

Krav til køling

- Kontrollér, at der er plads over og under apparatet til luftkøling. Krav til afstand: 225 mm (9 tommer).
- Sørg for tilstrækkelig luftstrømhastighed. Se *Tabel 4.1*.
- Tag hensyn til derating ved temperaturer fra 45 °C (113 °F) og 50 °C (122 °F) og i højder fra 1.000 m (3.300 fod) over havets overflade. Se *Design Guiden* for detaljerede oplysninger.

Frekvensomformerer benytter et bagkanal kølekoncept, der fjerner køleluft fra kølepladen. Kølepladens køleluft leder ca. 90 % af varmen ud af bagkanalen på frekvensomformerer. Omdirigerer luften fra bagkanalen fra tavlen eller rummet ved at benytte:

- **Ventilationskanal**
Der findes bagkanalkølingssæt, der dirigerer kølepladens køleluft ud af tavlen, når frekvensomformere med IP20/chassis er monterede i Rittal-kapslinger. Disse sæt reducerer varmen i tavlen, og der kan specificeres mindre dørventilatorer.
- **Bagkøling**
Ved at montere afdækning foroven og forned på apparatet kan luftkøling via bagkanalen ventileres ud af rummet.

BEMÆRK!

Til E3h- og E4h-kapslinger (IP20/chassis) kræves der mindst én dørventilator på kapslingen for at fjerne den varme, der ikke fastholdes i frekvensomformerens bagkanal. Det fjerner også eventuelle yderligere tab genereret af andre komponenter inden i frekvensomformerer. Beregn den samlede nødvendige luftgennemstrømning for at vælge den korrekte ventilatorstørrelse.

Den nødvendige luftstrøm over kølepladen skal sikres.

Kapsling	Dørventilator/øverste ventilator [m ³ /t (cfm)]	Kølepladeventilator [m ³ /t (cfm)]
E1h	510 (300)	994 (585)
E2h	552 (325)	1053–1206 (620–710)
E3h	595 (350)	994 (585)
E4h	629 (370)	1053–1206 (620–710)

Tabel 4.1 Luftstrømmens hastighed

4.6 Løft af apparatet

Løft altid frekvensomformereren ved hjælp af de dertil beregnede løfteøjer. Brug en stang for at undgå at bøje løfteøjerne.

⚠ ADVARSEL

FARE FOR PERSONSKADE ELLER DØDSFALD

Følg alle lokale sikkerhedsforskrifter vedrørende løft af tunge objekter. Hvis anbefalingerne og lokale sikkerhedsforskrifter ikke følges, kan det resultere i død eller alvorlig personskade.

- Sørg for, at løfteudstyret fungerer korrekt og er funktionsdygtigt.
- Se *kapitel 3.2 Nominel effekt, vægt og mål* for oplysninger om vægten af de forskellige kapslingsstørrelser.
- Maksimum diameter for løftestang: 20 mm (0,8 tommer).
- Vinklen fra toppen af frekvensomformereren til løftekablet: 60° eller derover.

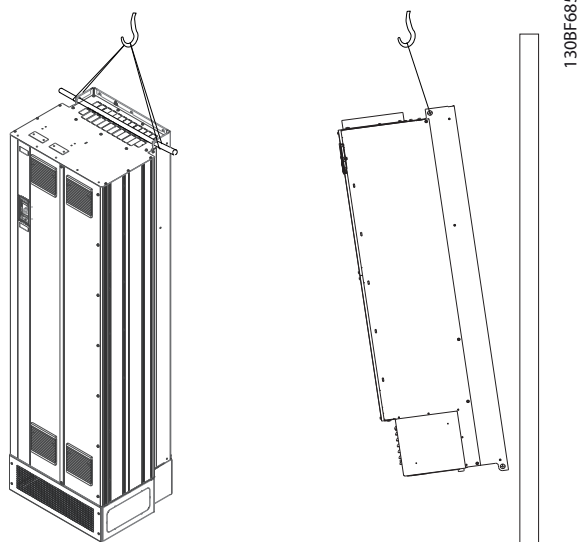


Illustration 4.2 Anbefalet løftemetode

4.7 Mekanisk installation for E1h/E2h

E1h- og E2h-kapslingsstørrelsen er udelukkende påtænkt gulvinstallation og leveres med en sokkel og kabelbøsningssplade. Soklen og kabelbøsningsspladen skal monteres for at opnå korrekt installation.

Soklen er 200 mm (7,9 tommer) og har en åbning foran til luftgennemstrømning, som er nødvendig for at afkøle frekvensomformerens effektkomponenter.

Kabelbøsningsspladen er nødvendig for at levere køleluft til frekvensomformerens styrekomponenter via dørventilatoren og for at opretholde beskyttelsesklassificeringen IP21/Type 1 eller IP54/Type 12.

4.7.1 Fastgørelse af soklen til gulvet

Soklen skal fastgøres sikkert til gulvet ved hjælp af seks bolte, før kapslingen monteres.

1. Bestem den korrekte placering af apparatet, hvad angår driftsforhold og kabeladgang.
2. Tilgå monteringshullerne ved at fjerne frontpanelet på soklen.
3. Placér soklen på gulvet, og fastgør den ved at benytte seks bolte gennem monteringshullerne. Se de indkredsede områder i *Illustration 4.3*.

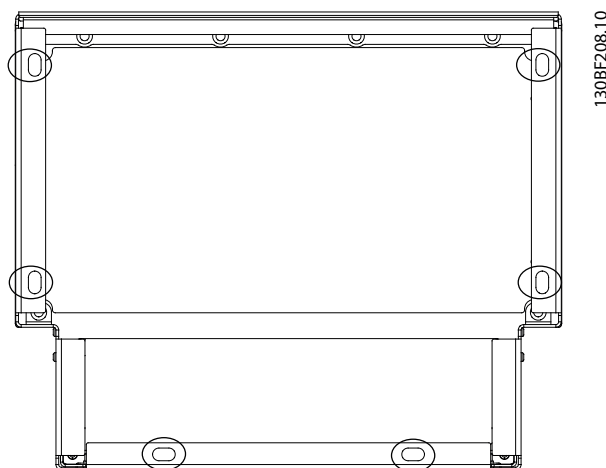
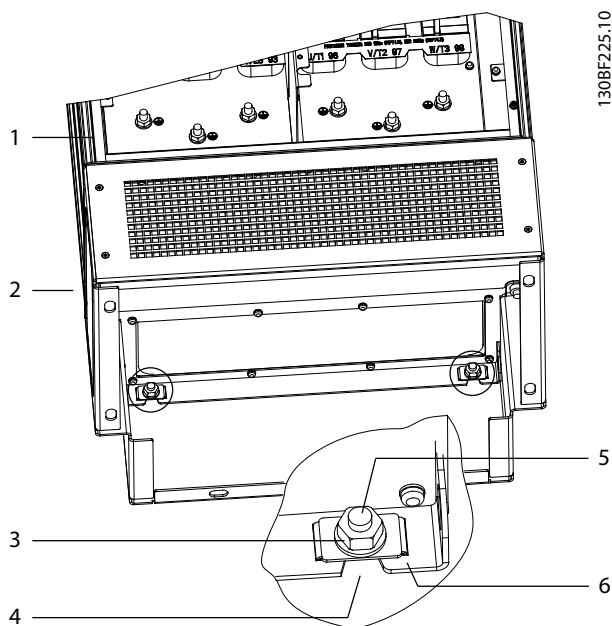


Illustration 4.3 Soklens gulvmonteringspunkter

4.7.2 Fastgørelse af E1h/E2h til soklen

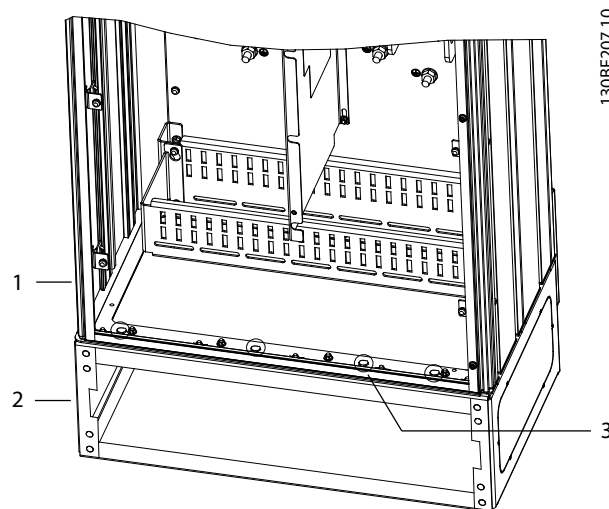
1. Løft frekvensomformereren, og placér den på soklen. Der er to bolte på bagsiden af soklen, som glider ind i de to huller med kærve bag på kapslingen. Placér frekvensomformereren ved at justere boltene op eller ned. Fastgør med løs hånd ved hjælp af to M10-møtrikker og låsebeslag. Se *Illustration 4.4*.
2. Kontrollér, at der er en afstand på 225 mm (9 tommer) over apparatet til luftudledning.
3. Kontrollér, at luftindtaget nederst på fronten af apparatet ikke er blokeret.
4. Fastgør kapslingen sikkert ved hjælp af seks M10 x 30 fastspændingsbolte øverst på soklen. Se *Illustration 4.5*. Fastgør hver enkelt bolt med løs hånd, indtil alle bolte er monteret.
5. Fastgør hver enkelt bolt sikkert, og anvend moment til 19 Nm (169 tommer-pund).
6. Spænd de to M10-møtrikker på bagsiden af kapslingen med moment til 19 Nm (169 tommer-pund).



130BF25:10

1	Kapsling	4	Hul med kærve i kapslingen
2	Sokkel	5	Bolt på bagsiden af soklen
3	M10-møtrik	6	Låsebeslag

Illustration 4.4 Soklens monteringspunkter på kapslingens bagside



130BF207:10

1	Kapsling	3	M10 x 30-fastspændingsbolte (bolte i hjørne på bagsiden er ikke vist)
2	Sokkel	-	-

Illustration 4.5 Soklens monteringspunkter på kapslingen

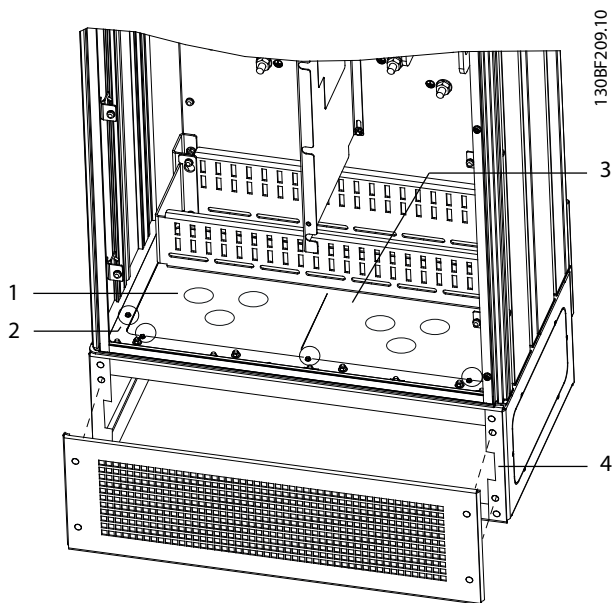
4.7.3 Etablér kabelåbninger

Kabelbøsningspladen er en metalplade med tapskruer langs den ydre kant. Kabelbøsningspladen har kabelindgangs- og kabeltermineringspunkter og skal være monteret for at opretholde beskyttelsesklassificeringen IP21/IP54 (Type 1/Type 12). Pladen placeres mellem frekvensomformerens kapsling og soklen. Afhængig af tapskruernes drejning kan pladen monteres fra den indvendige side af kapslingen eller soklen. Se *kapitel 9.8.1 Udvendige mål for E1h* for mål på kabelbøsningspladen.

Se *Illustration 4.6* vedrørende følgende trin.

1. Etablér kabelindgangshuller i kabelbøsningspladen ved hjælp af en metalpladestanser.
2. Isæt kabelbøsningspladen ved hjælp af én af følgende metoder:
 - 2a Lad kabelbøsningspladen glide på plads gennem hullet (4) foran på soklen for at isætte kabelbøsningspladen gennem soklen.
 - 2b Drej kabelbøsningspladen i rette vinkel, indtil den glider ind under beslagene med kærve, for at isætte kabelbøsningspladen gennem kapslingen.

3. Justér tapskruerne på kabelbøsningspladen, så de passer til hullerne på soklen, og fastgør dem med 10 M5-møtrikker (2).
4. Anvend for hver møtrik moment 2,3 Nm (20 tommer-pund).



1	Kabelindgangshul	4	Hul i soklens fod
2	M5-møtrik	5	Frontpanel/rist
3	Kabelbøsningsplade	-	-

Illustration 4.6 Montering af kabelbøsningspladen

4.8 Mekanisk installation for E3h/E4h

E3h- og E4h-kapslingsstørrelser er konstrueret til at blive monteret på en væg eller en monteringsstavle inde i en kapsling. En kabelbøsningsplade i plastik er monteret på kapslingen. Den er designet til at forhindre utilsigtet adgang til klemmerne i et apparat med IP20/beskyttet chassis.

BEMÆRK!

REGENERERINGS-/BELASTNINGSFORDELINGS-OPTION

På grund af de synlige klemmer øverst på kapslingen har apparater med regenererings-/belastningsfordelingsoptionen en IP00-beskyttelsesklassificering.

4.8.1 Fastgørelse af E3h/E4h til en monteringsplade eller væg

1. Bør monteringshullerne i henhold til kapslingsstørrelsen. Se *kapitel 9.8 Kapslingsmål*.
2. Fastgør den øverste del af frekvensomformer-kapslingen på monteringspladen eller væggen.

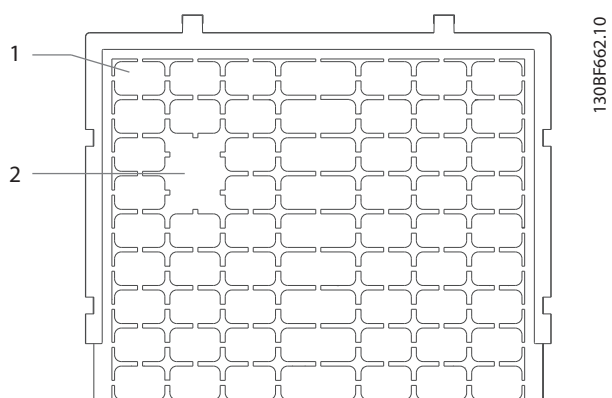
3. Fastgør den nederste del af frekvensomformer-kapslingen på monteringspladen eller væggen.

4.8.2 Etablér kabelåbninger

Kabelbøsningspladen dækker den nederste del af frekvensomformer-kapslingen og skal være monteret for at opretholde beskyttelsesklassificeringen IP20/chassis. Kabelbøsningspladen består af plastikfirkanter, der kan skæres ud, så der er adgang til klemmerne. Se *Illustration 4.7*.

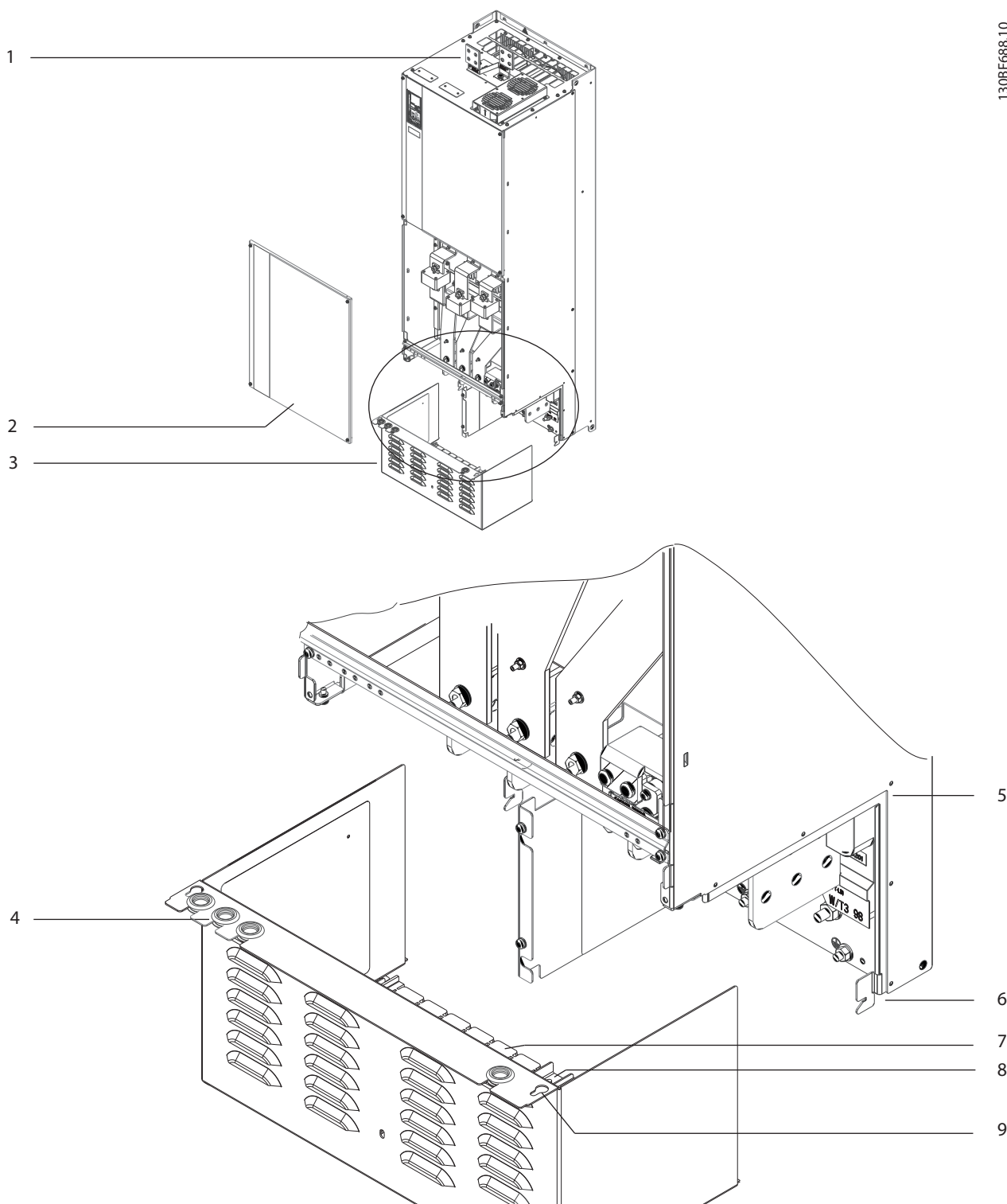
1. Fjern det nederste panel og klemmeafdækningen. Se *Illustration 4.8*.
 - 1a Afmontér det nederste panel ved at fjerne fire T25-skruer.
 - 1b Fjern fem T20-skruer, der holder den nederste del af frekvensomformerens sikkert fast på den øverste del af klemmeafdækningen, og træk derefter klemmeafdækningen ud.
2. Bestem motorens, netforsyningens og jordkablernes størrelse og placering. Bemærk deres placering og mål.
3. Baseret på kablernes mål og placeringer skal der etableres åbninger i plastik-kabelbøsningspladen ved at skære de nødvendige firkanter ud.
4. Lad plastik-kabelbøsningspladen (7) glide på plads på de nederste skinner på klemmeafdækningen.
5. Vip fronten på klemmeafdækningen nedad, indtil fastspændingspunkterne (8) hviler på frekvensomformerens beslag med kærven (6).
6. Sørg for, at sidepanelerne på klemmeafdækningen er på ydersiden af løberillen (5).
7. Skub klemmeafdækningen, indtil den hviler mod frekvensomformerens beslag med kærven.
8. Vip fronten på klemmeafdækningen opad, indtil fastspændingshullet på den nederste del af frekvensomformerens passer med nøglehulsåbningen (9) i klemmen. Fastgør med to T25-skruer, og anvend moment til 2,3 Nm (20 tommer-pund).
9. Fastgør det nederste panel med tre T25-skruer, og anvend moment til 2,3 Nm (20 tommer-pund).

4



1	Plastikfirkant
2	Firkanter fjernet med henblik på kabeladgang

Illustration 4.7 Plastikkabelbøsningsplade



1	Belastningsfordelings-/regenereringsklemmer (ekstraustyr)	6	Frekvensomformerbeslag med kær
2	Nederste panel	7	Plastikkabelbøsningsplade (moneret)
3	Klemmeafdækning	8	Fastspændingspunkt
4	Skiveadgangshul til styreledninger	9	Nøglehulsåbning
5	Løberille	-	-

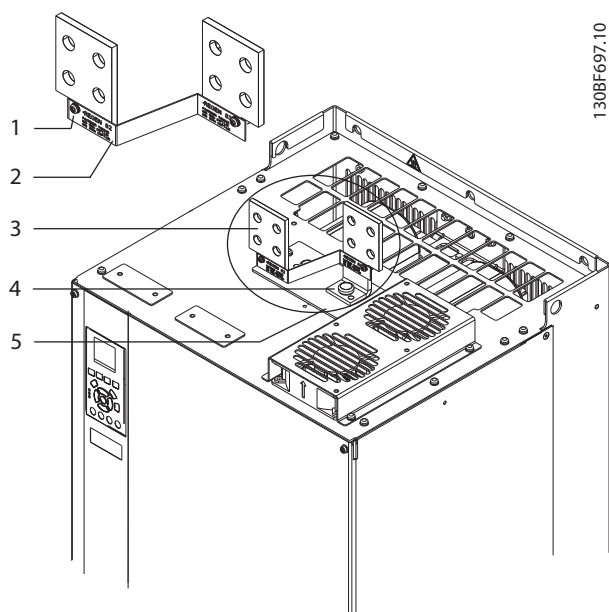
Illustration 4.8 Samling af kabelbøsningsplade og klemmeafdækning

4.8.3 Montering af belastningsfordelings-/regenereringsklemmer

Belastningsfordelings-/regenereringsklemmerne, der er placeret øverst i frekvensomformeren, er ikke monterede fra fabrikken, således at skader under forsendelsen undgås. Se *Illustration 4.9* vedrørende følgende trin.

5. Montér labelen foran på klemmerne som vist i *Illustration 4.9*. Fastgør med to M4-skruer, og anvend moment til 1,2 Nm (10 tommer-pund).

4



1	Fastgørelse af label, M4
2	Label
3	Belastningsfordelings-/regenereringsklemme
4	Fastspænding af klemmer, M10
5	Klemmeplade med to åbninger

Illustration 4.9 Belastningsfordelings-/regenereringsklemmer

1. Fjern klemmepladen, to klemmer, label og fastspændingsskrue fra tilbehørsposen, som følger med frekvensomformeren.
2. Fjern afdækningen fra belastningsfordelings-/regenereringsåbningen øverst på frekvensomformeren. Læg de to M5-fastspændingsskrue til side til senere brug.
3. Fjern plastikbagsiden, og montér klemmepladen over belastningsfordelings-/regenereringsåbningen. Fastgør med de to M5-fastspændingsskrue, og anvend moment til 2,3 Nm (20 tommer-pund).
4. Montér begge klemmer til klemmepladen, idet der anvendes én M10-fastspændingsskrue pr. klemme. Anvend moment til 19 Nm (169 tommer-pund).

5 Elektrisk installation

5.1 Sikkerhedsinstruktioner

Se *kapitel 2 Sikkerhed* for generelle sikkerhedsanvisninger.

ADVARSEL

INDUCERET SPÆNDING

Induceret spænding fra motorkabler fra forskellige frekvensomformere, der løber sammen, kan oplade udstyrskondensatorer, selv når udstyret er slukket og spærret. Hvis motorkablerne ikke føres hver for sig, eller hvis der ikke bruges skærmede kabler, kan det resultere i død eller alvorlig personskade.

- Motorkablerne skal føres hver for sig, eller brug skærmede kabler.
- Spær alle frekvensomformere samtidigt.

ADVARSEL

FARE FOR STØD

Frekvensomformeren kan forårsage en DC-strøm i jordlederen og således resultere i død eller alvorlig personskade.

- Når der anvendes en fejlstrømsafbryder (RCD) som beskyttelse mod elektrisk stød, må der kun anvendes en type B-fejlstrømsafbryder på forsynings siden.

Hvis anbefalingen ikke følges, kan RCD'en ikke give den tilsluttede beskyttelse.

Overstrømsbeskyttelse

- Der kræves yderligere beskyttende udstyr, f.eks. kortslutningsbeskyttelse eller termisk motorbeskyttelse, mellem frekvensomformeren og motoren i applikationer med flere motorer.
- Der kræves indgangssikringer for at beskytte mod kortslutninger og overstrøm. Hvis sikringer ikke medfølger fra fabrikken, skal montøren levere dem. Se de maksimale sikringsklassificeringer i *kapitel 9.7 Sikringer*.

Ledningstype og klassificeringer

- Al ledningsføring skal overholde lokale og nationale bestemmelser om krav til tværsnit og omgivelsestemperatur.
- Anbefalet strømkabel: Kobberledning normeret til mindst 75 °C (167 °F).

Se anbefalede ledningsstørrelser og typer i *kapitel 9.5.1 Kabelspecifikationer*.

FORSIGTIG

SKADE PÅ EJENDOM

Beskyttelse mod overbelastning af motor indgår ikke i fabriksindstillingen. Indstil *parameter 1-90 Termisk motorbeskyttelse* til [ETR-trip] eller [ETR-advarsel] for at tilføje denne funktion. På det nordamerikanske marked giver ETR-funktionen overbelastningsbeskyttelse af motoren, klasse 20, i overensstemmelse med NEC. Hvis *parameter 1-90 Termisk motorbeskyttelse* ikke indstilles til [ETR-trip] eller [ETR-advarsel], ydes der ikke overbelastningsbeskyttelse af motor, og hvis motoren overophedes, kan der opstå skade på udstyr eller ejendom.

5.2 EMC-korrekt installation

For at opnå en EMC-korrekt installation skal følgende anvisninger overholdes. De findes i:

- *Kapitel 5.3 Skematisk tegning af ledningsføring.*
- *Kapitel 5.4 Tilslutning af motor.*
- *Kapitel 5.6 Tilslutning til jord.*
- *Kapitel 5.8 Styreledninger.*

BEMÆRK!

SNOEDE SKÆRMENDER (PIGTAILS)

Snoede skærmender (pigtailes) øger skærmimpedansen ved højere frekvenser, hvilket reducerer skærmeffekten og øger lækstrømmen. Undgå snoede skærmender ved at benytte integrerede skærmbøjler.

- Til brug sammen med relæer, styreledninger, signalinterface, fieldbus eller bremse skal skærmen tilsluttes kapslingen i begge ender. Hvis jordstien har en høj impedans, støjer eller er strømbærende, skal skærmtilslutningen brydes i den ene ende for at undgå jordsløjfer.
- Led strømmene tilbage til apparatet ved hjælp af en monteringsplade i metal. Sørg for god elektrisk kontakt fra monteringspladen gennem monteringskruerne til frekvensomformerens chassis.
- Brug skærmede kabler til motorudgangskabler. Et alternativ er uskærmede motorkabler inde i et metalrør.

BEMÆRK!

SKÆRMEDE KABLER

Hvis skærmede kabler eller metalrør ikke anvendes, overholder apparatet og installationen ikke de regulatoriske grænser for emissionsniveauer ved radiofrekvens (RF).

- Sørg for, at motor- og bremsekabler er så korte som muligt for at reducere forstyrrelsesniveauet fra hele systemet.
- Undgå at placere følsomme signalkabler langs med motor- og bremsekablerne.
- Følg de specifikke kommunikationsprotokolstandarder ved kommunikation og kommando-/styringslinjer. For eksempel skal USB anvende skærmede kabler, men RS485/ethernet kan anvende skærmede eller uskærmede UTP-kabler.
- Sørg for, at alle tilslutninger til styreklemmer er PELV.

BEMÆRK!**EMC-FORSTYRRELSE**

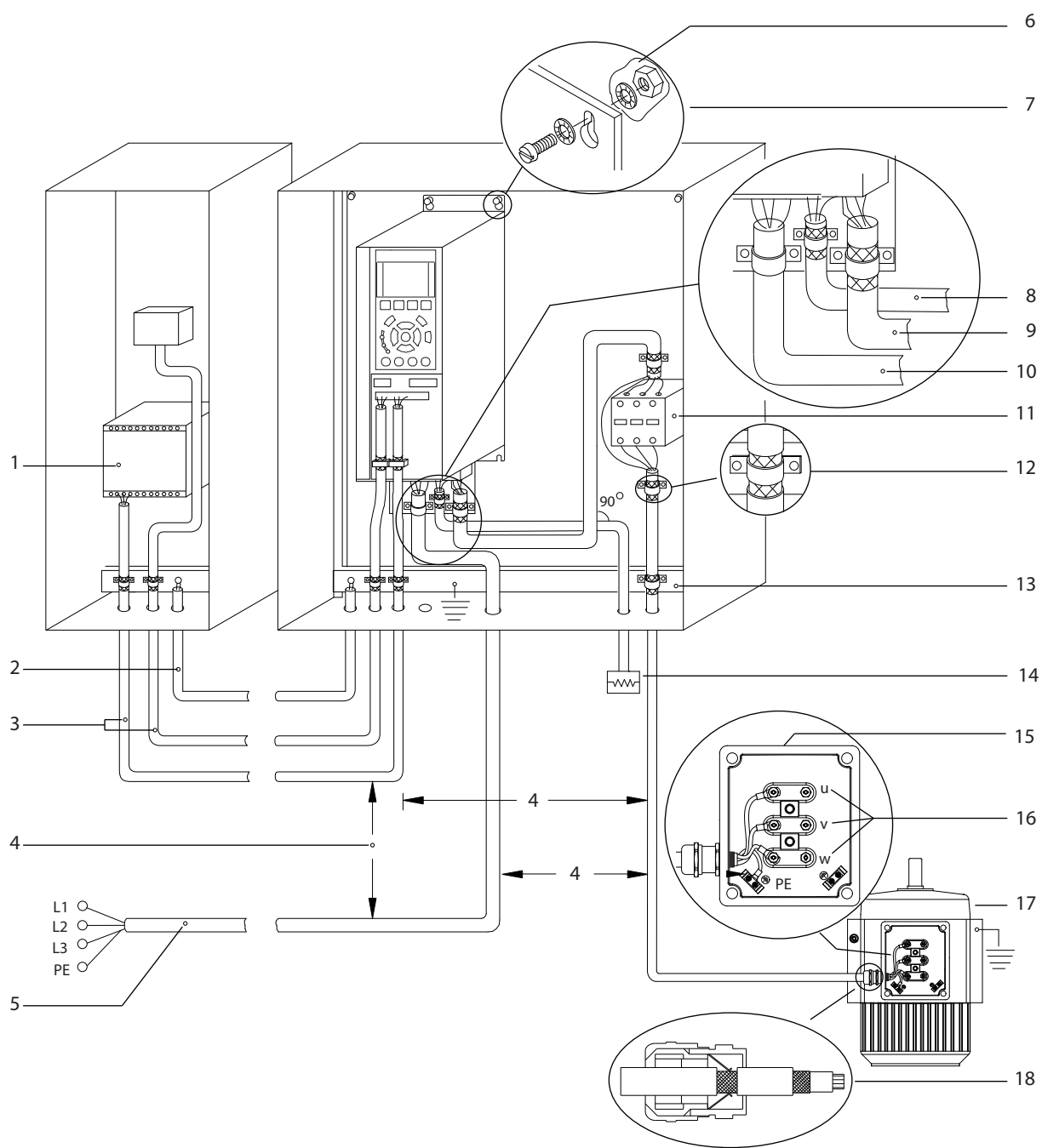
Brug skærmede kabler til motorkabler og styreledninger samt separate kabler til indgangsstrøm, motorkabler og styreledninger. Hvis strømkabler, motorkabler og styreledninger ikke adskilles, kan det resultere i utilsigtet funktion eller reduceret ydeevne. Der skal være en afstand på mindst 200 mm (7,9 tommer) mellem indgangsstrøm, motorkabler og styreledninger.

BEMÆRK!**MONTERING VED STOR HØJDE**

Der er risiko for overspænding. Adskillelse mellem komponenterne og de kritiske dele kan være utilstrækkelig og overholder måske ikke PELV-kravene. Reducér risikoen for overspænding med eksterne beskyttelsesapparater eller galvanisk adskillelse. Kontakt Danfoss angående PELV-overensstemmelse ved installationer i højder over 2.000 m (6.500 fod).

BEMÆRK!**OVERHOLDELSE AF PELV**

Undgå elektrisk stød ved at benytte en elektrisk forsyning med beskyttende ekstra lav spænding (PELV) og ved at overholde de lokale og nationale bestemmelser vedrørende PELV.

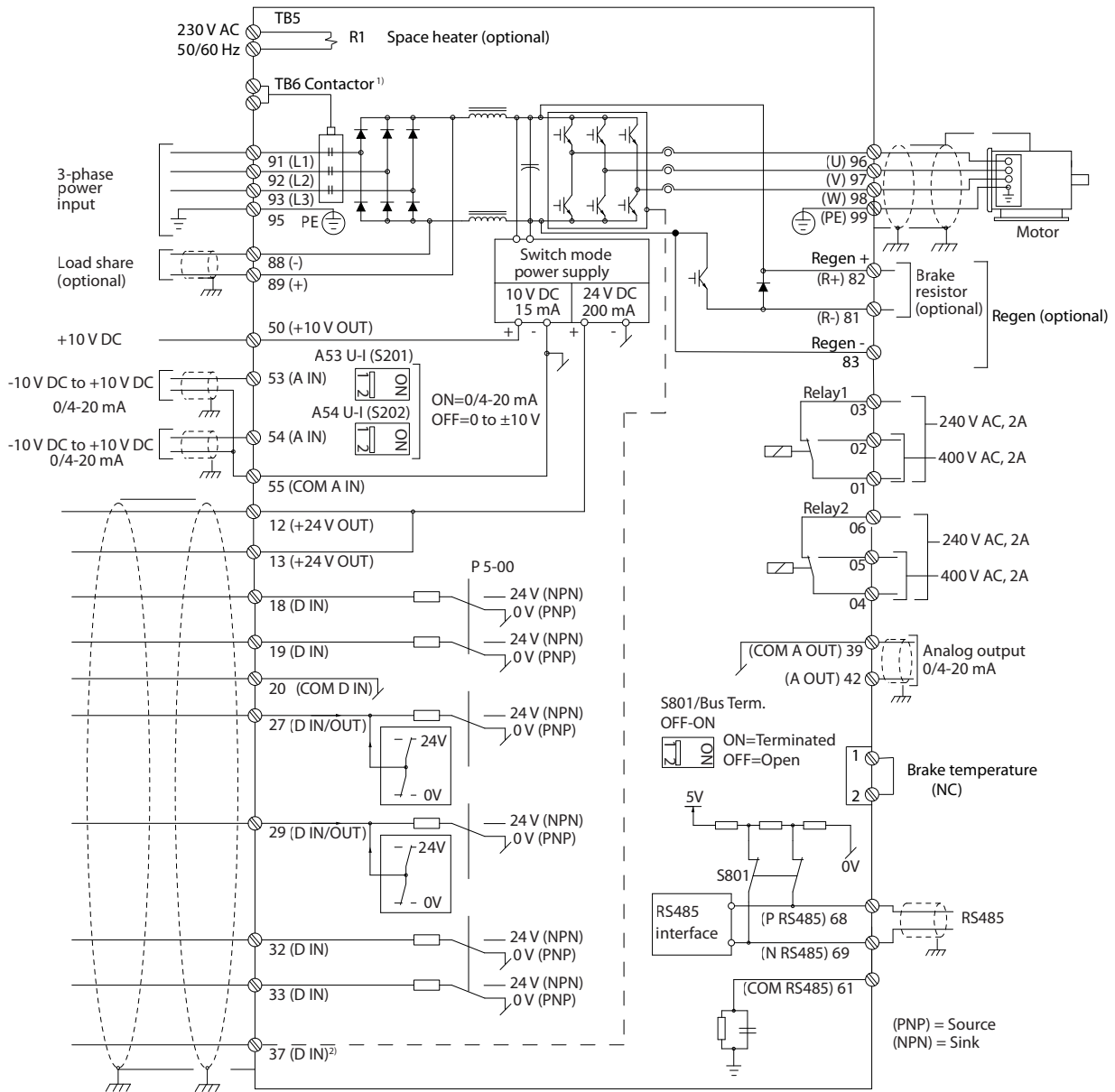


1	PLC	10	Forsyningskabel (uskærmet)
2	Minimum 16 mm ² (6 AWG) udligningskabel	11	Udgangskontaktor og lignende optioner
3	Styrekabler	12	Bøjle på afsoleret kabel
4	Der skal være mindst 200 mm (7,9 tommer) mellem styreledninger, motorkabler og forsyningskabler.	13	Busbar fælles til jord. Følg lokale og nationale bestemmelser for jording af kapsling.
5	Netforsyning	14	Bremsemodstand
6	Bar (umalet) overflade	15	Metalkasse
7	Stjerneskiver	16	Tilslutning til motor
8	Bremsekabel (skærmet)	17	Motor
9	Motorkabel (skærmet)	18	EMC-kabelbøsninger

Illustration 5.1 Eksempel på EMC-korrekt installation

5.3 Skematisk tegning af ledningsføring

5



e30bf11.12

Illustration 5.2 Grundlæggende ledningsdiagram

A = analog, D = digital

1) Klemme 37 (ekstraudstyr) bruges til Safe Torque Off. Installationsinstruktioner om Safe Torque Off findes i Safe Torque Off Betjeningsvejledning.

5.4 Tilslutning af motor

⚠ ADVARSEL

INDUCERET SPÆNDING

Induceret spænding fra udgangsmotorkabler, der løber sammen, kan oplade apparatets kondensatorer, selv når apparatet er slukket og spærret. Hvis motorkablerne ikke føres hver for sig, eller hvis der ikke bruges skærmede kabler, kan det resultere i død eller alvorlig personskade.

- Følg lokale og nationale sikkerhedsforskrifter vedrørende kabelstørrelser. Se den maksimale ledningsstørrelse i *kapitel 9.1 Elektriske data*.
- Følg motorproducentens krav til motorkabler.
- Der findes udstansninger til motorkablerne eller adgangspaneler på soklen af IP21/IP54 (Type 1/Type 12)-apparater.
- Tilkobl ikke en startanordning eller polskiftende enhed (for eksempel en Dahlander-motor eller en asynkron motor med kontaktring) mellem frekvensomformereren og motoren.

Fremgangsmåde

1. Fjern en del af den udvendige kabelisolering.
2. Opnå mekanisk fastgørelse og elektrisk kontakt mellem kabelskærmen og jord ved at anbringe den afisolerede ledning under kabelbøjlen.
3. Slut jordledningen til den nærmeste jordklemme i henhold til jordingsanvisningerne i *kapitel 5.6 Tilslutning til jord*.
4. Slut de trefasede motorkabler til klemmerne 96 (U), 97 (V) og 98 (W). Se *Illustration 5.3*.
5. Tilspænd klemmerne i henhold til oplysningerne i *kapitel 9.10.1 Klassificering for fastgørelsesmoment*.

5

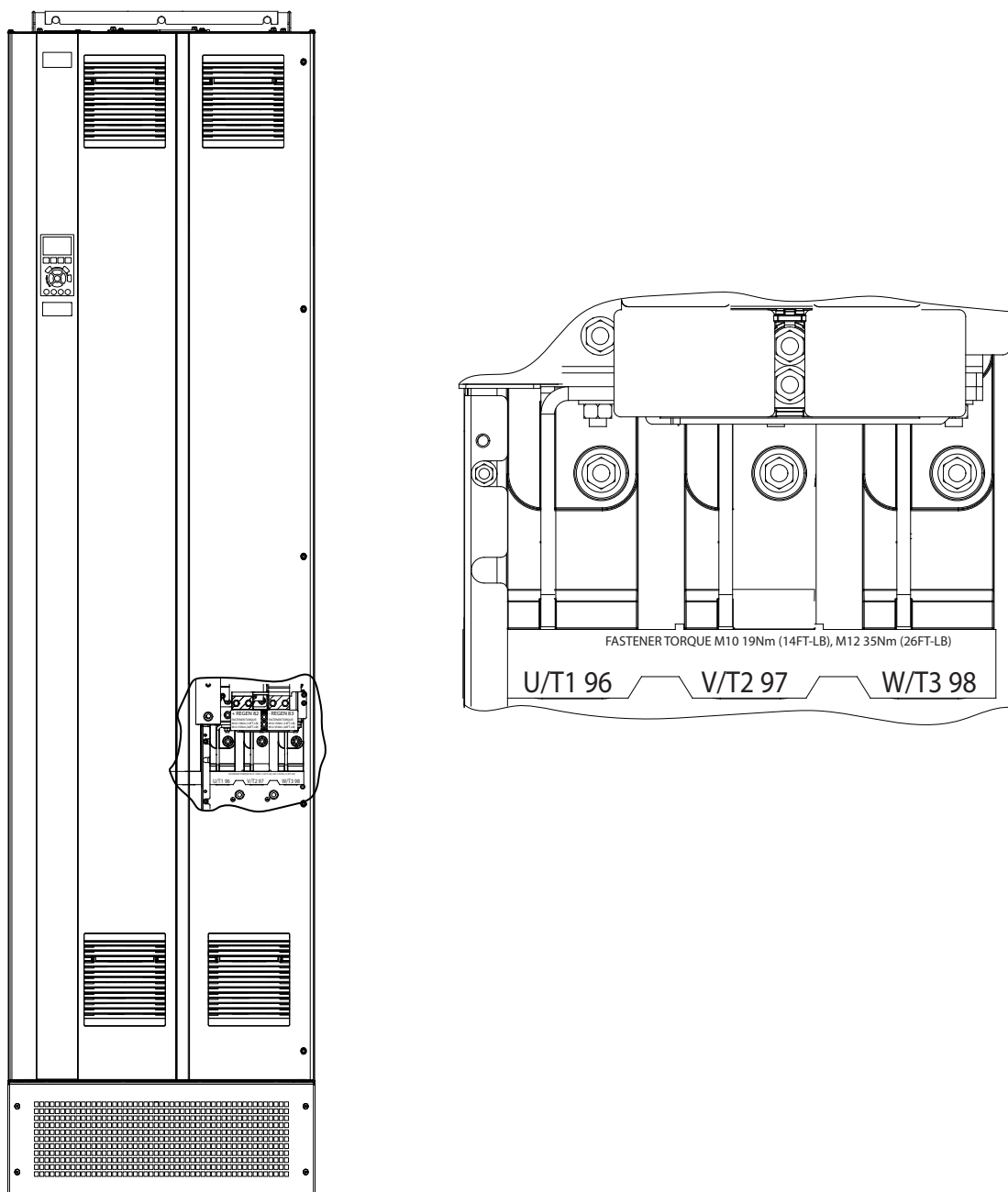


Illustration 5.3 AC-motorklemmer (E1h er vist). Se *kapitel 5.7 Mål for klemmer* for at få en detaljeret oversigt over klemmerne

5.5 Tilslutning til netspænding

- Ledningen skal dimensioneres i henhold til frekvensomformerens indgangsstrøm. Se den maksimale ledningsstørrelse i *kapitel 9.1 Elektriske data*.
- Følg lokale og nationale sikkerhedsforskrifter vedrørende kabelstørrelser.

Fremgangsmåde

1. Fjern en del af den udvendige kabelisolering.
2. Opnå mekanisk fastgørelse og elektrisk kontakt mellem kabelskærmen og jord ved at anbringe den afisolerede ledning under kabelbøjlen.
3. Slut jordledningen til den nærmeste jordklemme i henhold til jordingsanvisningerne i *kapitel 5.6 Tilslutning til jord*.
4. Slut kablerne fra den trefasede AC-strømforsyning til klemmerne R, S og T (se *Illustration 5.4*).
5. Tilspænd klemmerne i henhold til oplysningerne i *kapitel 9.10.1 Klassificering for fastgørelsesmoment*.
6. Når apparatet får strøm fra en isoleret netforsyningskilde (IT-netforsyning eller flydende deltaforbindelse) eller TT/TN-S-netforsyning med jordben (deltaforbindelse med jord), skal det sikres, at *parameter 14-50 RFI-filter* er indstillet til [0] *Ikke aktiv* for at undgå at beskadige DC-linket samt for at reducere kapacitetsstrømmene til jord.

BEMÆRK!

UDGANGSKONTAKTOR

Danfoss anbefaler ikke, at der anvendes en udgangskontaktor på 525–690 V-frekvensomformere, som er tilsluttet et IT-netforsyningsnetværk.

5

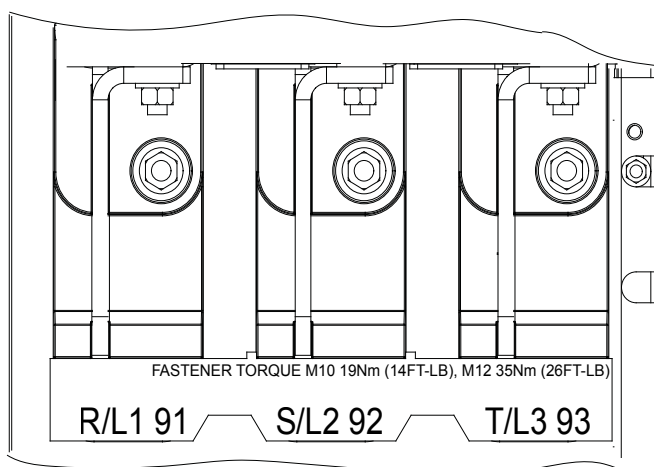
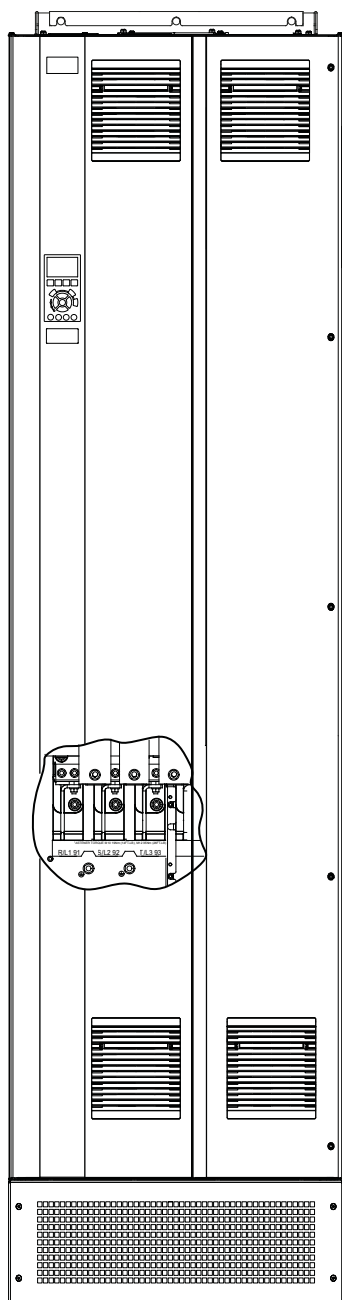


Illustration 5.4 Netspændingsklemmer (E1h er vist). Se *kapitel 5.7 Mål for klemmer* for at få en detaljeret oversigt over klemmerne.

5.6 Tilslutning til jord

⚠ ADVARSEL

FARLIG LÆKSTRØM

Lækstrømmene overstiger 3,5 mA. Hvis frekvensomformerens jordforbindelse ikke er korrekt, kan det resultere i død eller alvorlig personskade.

- Sørg for, at udstyret jordes korrekt af en autoriseret elektriker.

Elektrisk sikkerhed

- Frekvensomformerens jordforbindelse skal jordes i henhold til gældende standarder og direktiver.
- Brug en dedikeret jordledning til netforsyning-, motoreffekt- og styreledningsføring.
- En frekvensomformer må ikke jordes til en anden med serieforbindelse.
- Hold jordtilslutningsledningerne så korte som muligt.
- Følg motorproducentens krav til motorkabler.
- Minimum kabeltværsnit: 10 mm² (6 AWG) (eller to normerede jordledninger, der termineres separat).
- Tilspænd klemmerne i henhold til oplysningerne i *kapitel 9.10.1 Klassificering for fastgørelsesmoment*.

EMC-korrekt installation

- Sørg for elektrisk kontakt mellem kabelskærmen og frekvensomformerens kapsling ved hjælp af metalkabelbøsninger eller bøjerne på udstyret.
- Reducér burst-transienter ved at anvende ledninger med mange tråde.
- Brug ikke pigtails.

BEMÆRK!

POTENTIALEUDLIGNING

Der er en risiko for burst-transienter, når jordpotentialer mellem frekvensomformerens og styresystemet afviger fra hinanden. Montér udligningskabler mellem systemets komponenter. Anbefalet kabeltværsnit: 16 mm² (5 AWG).

5

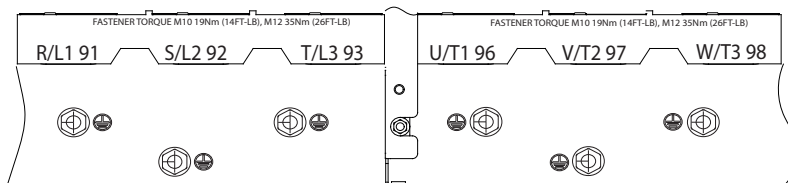
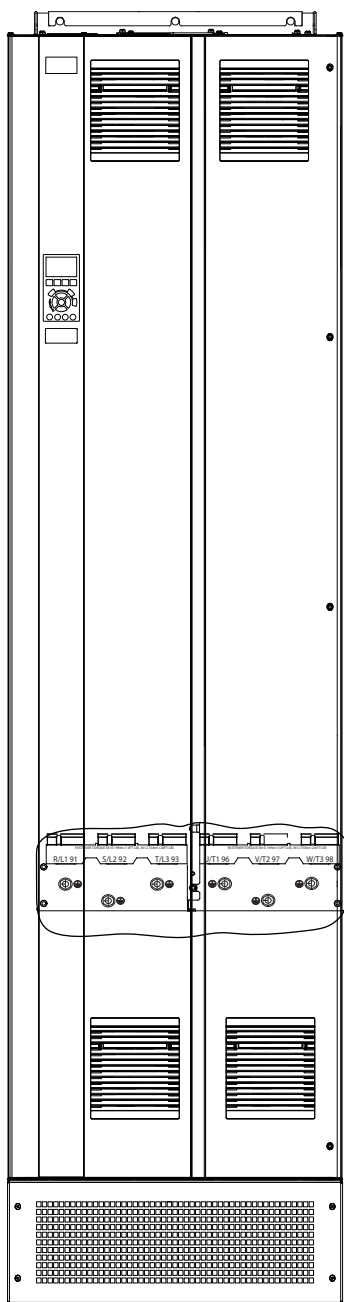
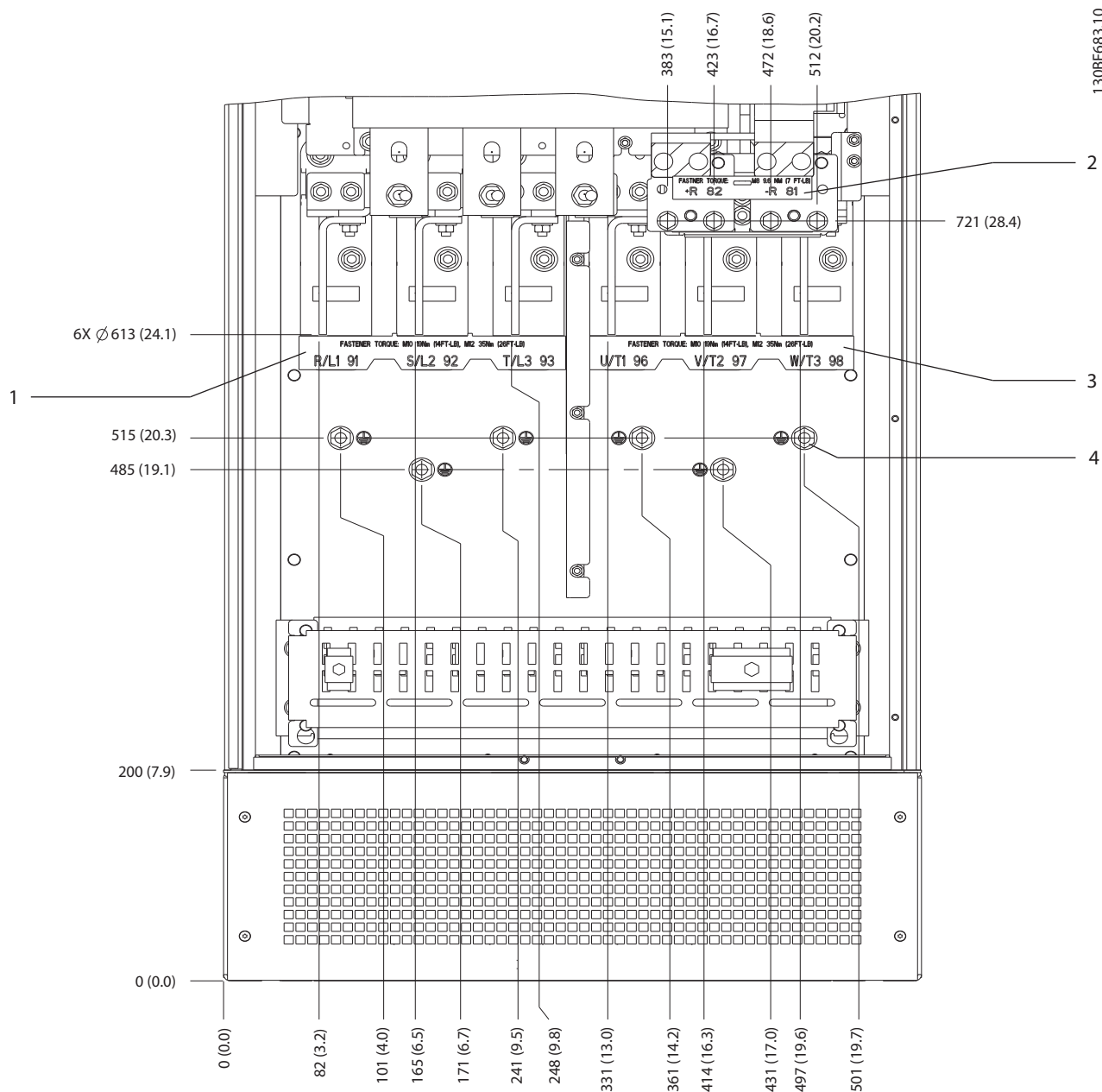


Illustration 5.5 Jordklemmer (E1h er vist). Se kapitel 5.7 Mål for klemmer for at få en detaljeret oversigt over klemmerne

5.7 Mål for klemmer

5.7.1 Mål for klemmer, E1h



1	Netforsyningsklemmer	3	Motorklemmer
2	Bremse- eller regenereringsklemmer	4	Jordklemmer, M10-møtrik

Illustration 5.6 Mål for klemmer, E1h (set forfra)

5

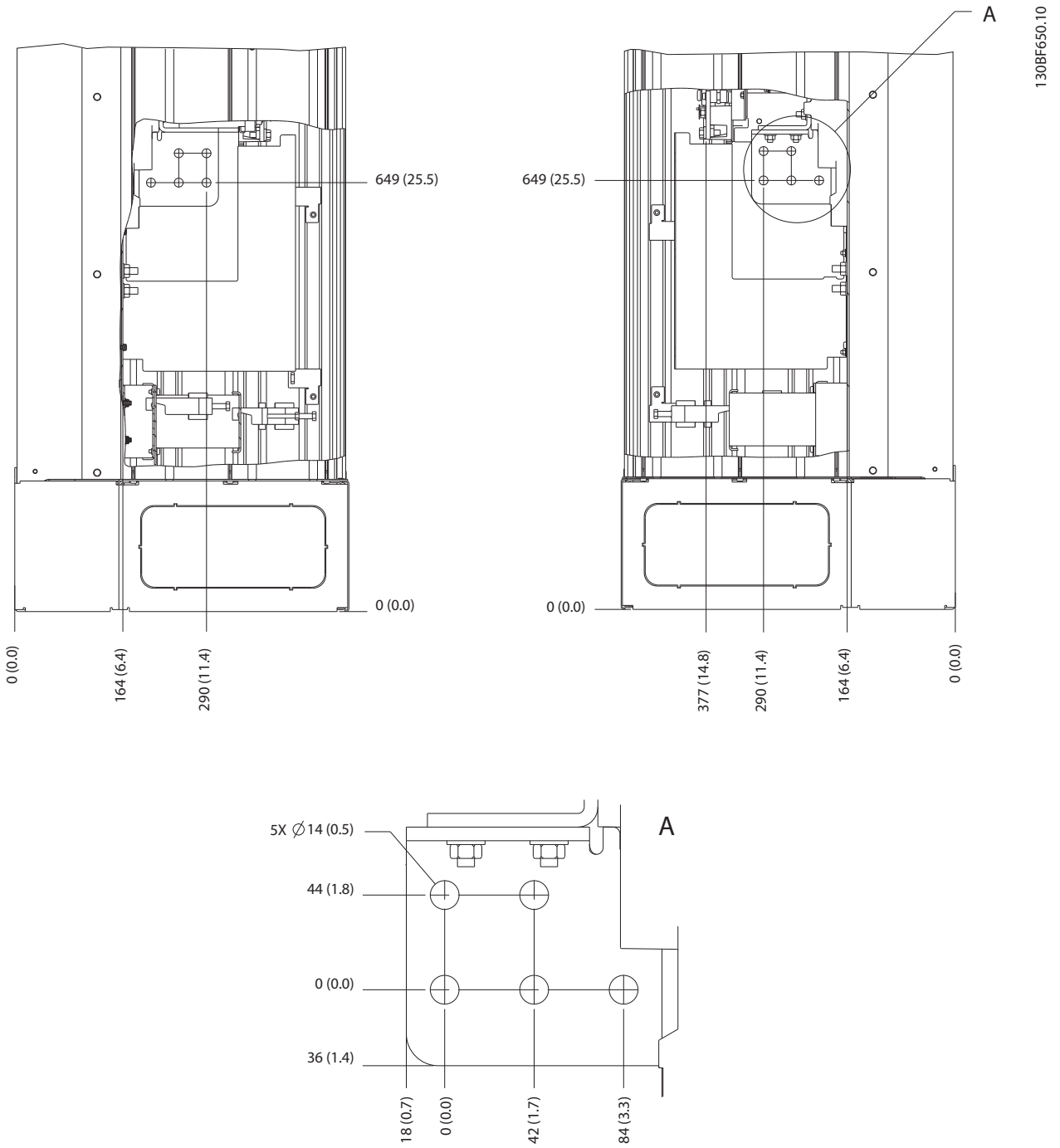
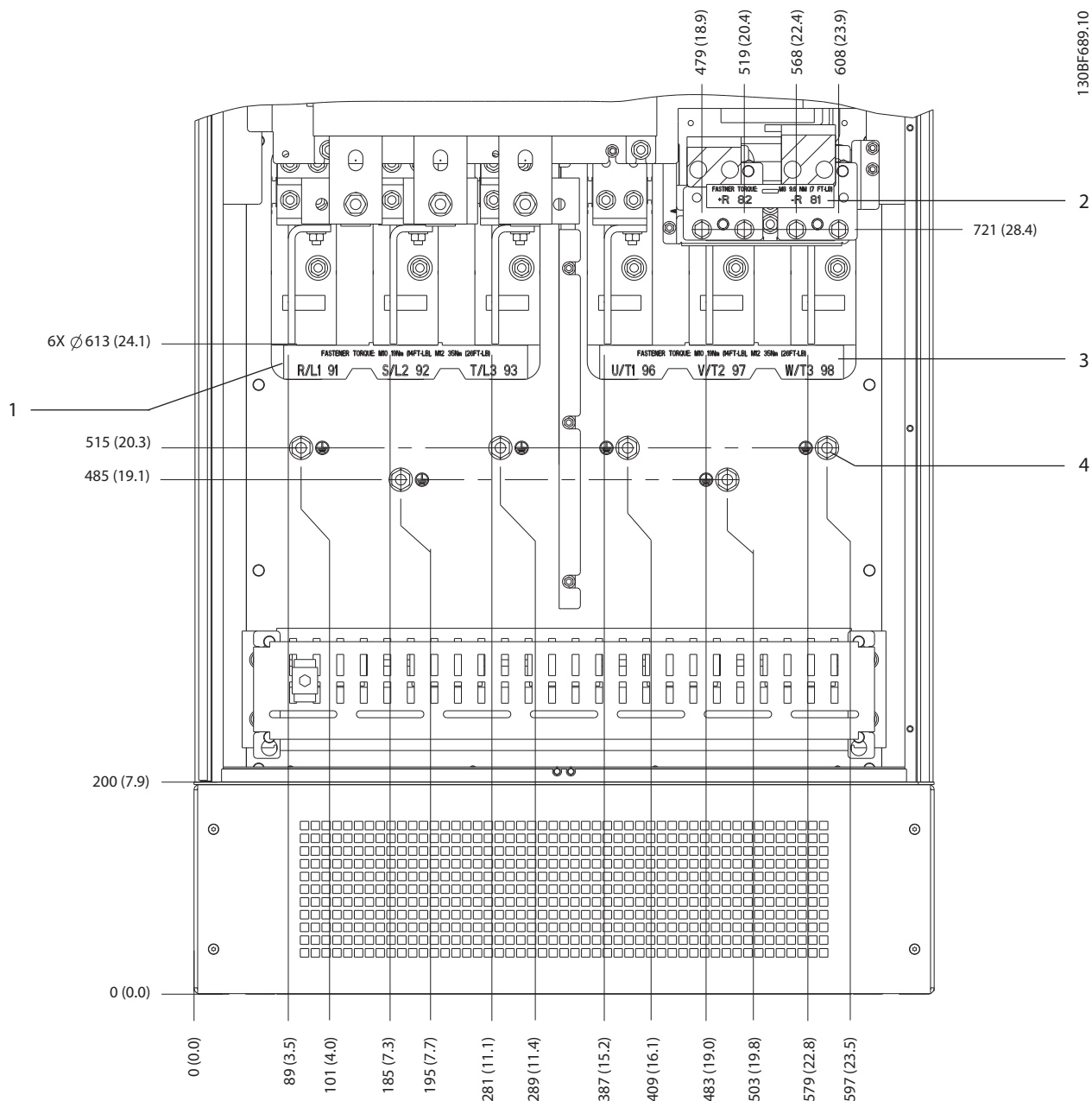


Illustration 5.7 Mål for klemmer, E1h (set fra siden)

5.7.2 Mål for klemmer, E2h



5

1	Netforsyningsklemmer	3	Motorklemmer
2	Bremse- eller regenereringsklemmer	4	Jordklemmer, M10-møtrik

Illustration 5.8 Mål for klemmer, E2h (set forfra)

5

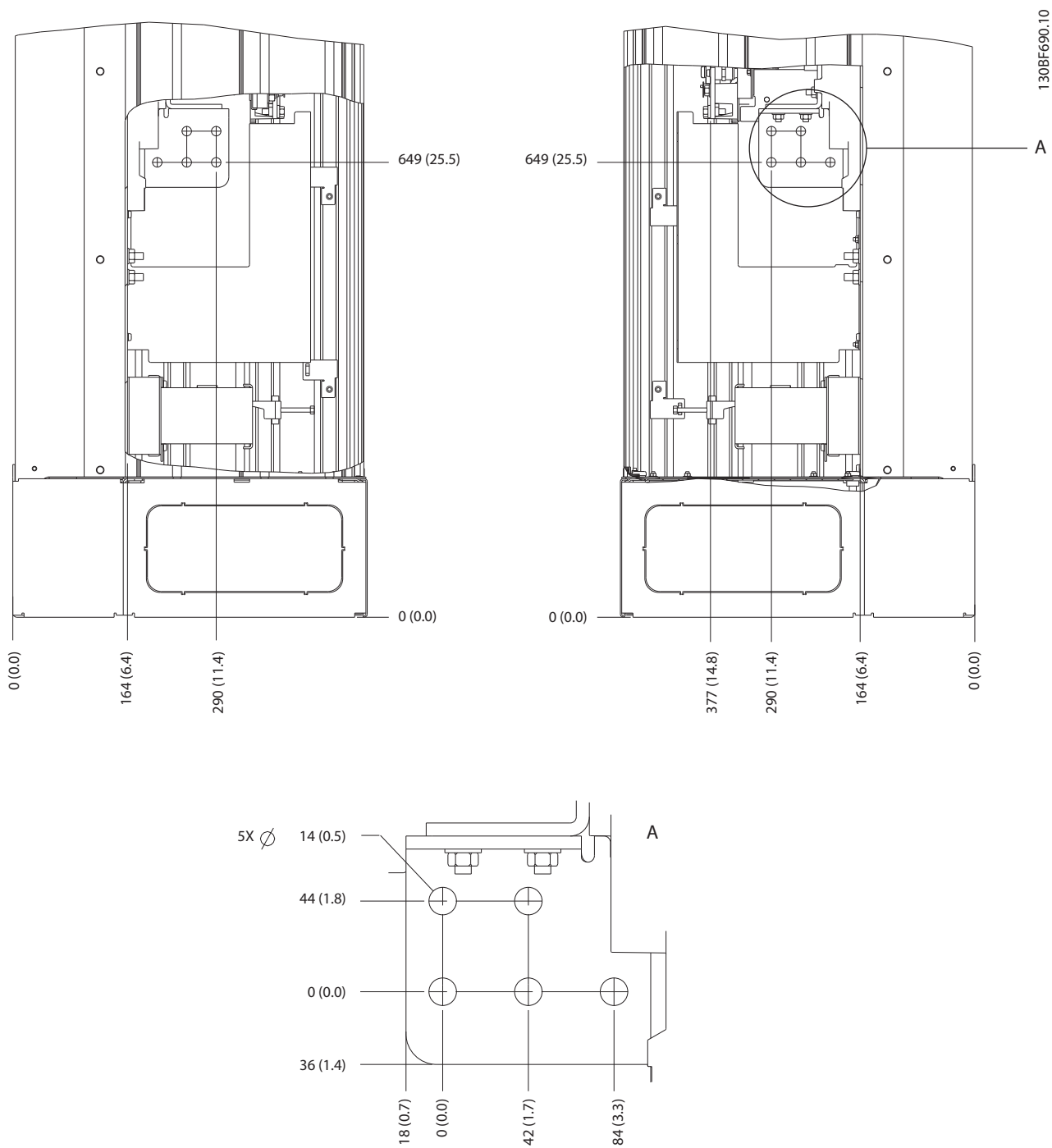
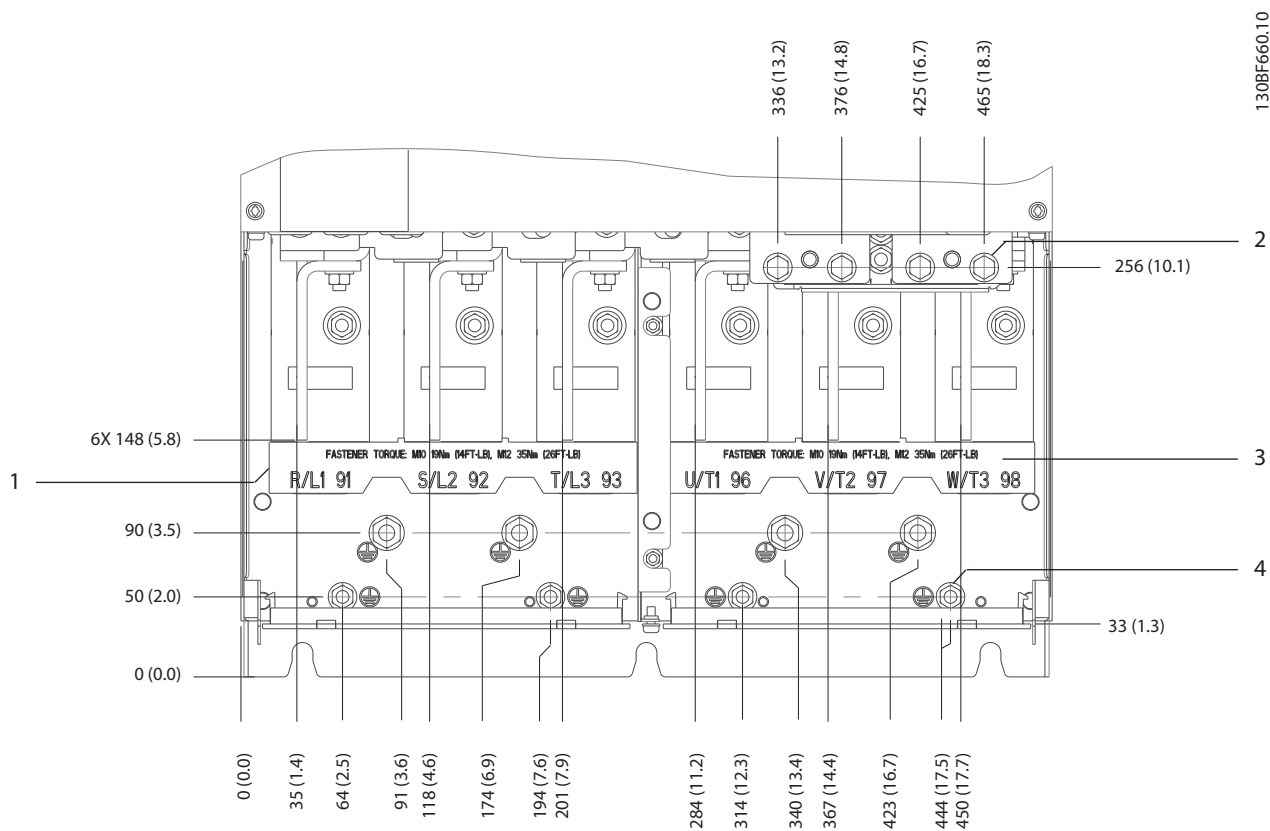


Illustration 5.9 Mål for klemmer, E2h (set fra siden)

5.7.3 Mål for klemmer, E3h



1	Netforsyningsklemmer	3	Motorklemmer
2	Bremse- eller regenereringsklemmer	4	Jordklemmer, M8- og M10-møtrikker

Illustration 5.10 Mål for klemmer, E3h (set forfra)

5

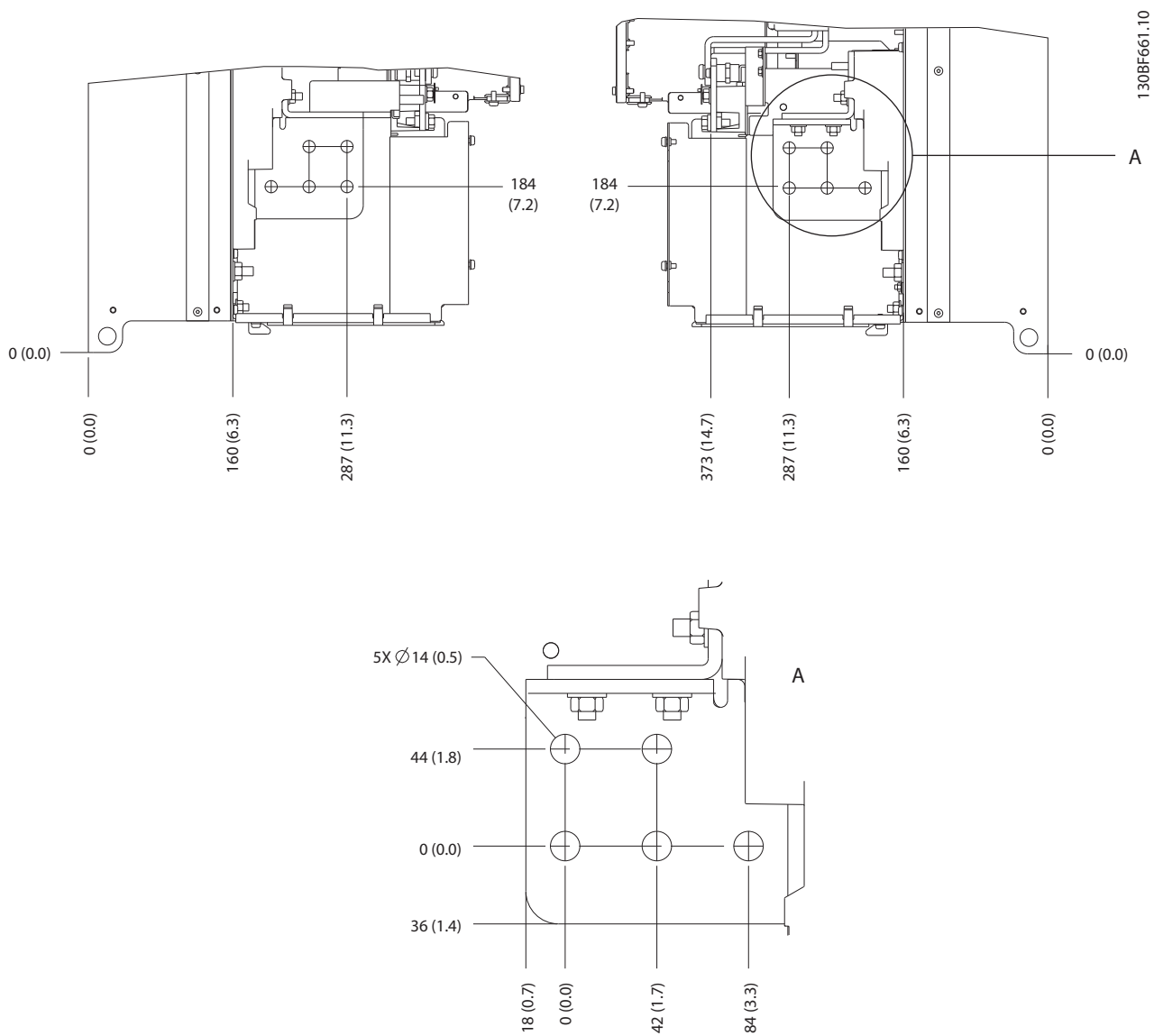
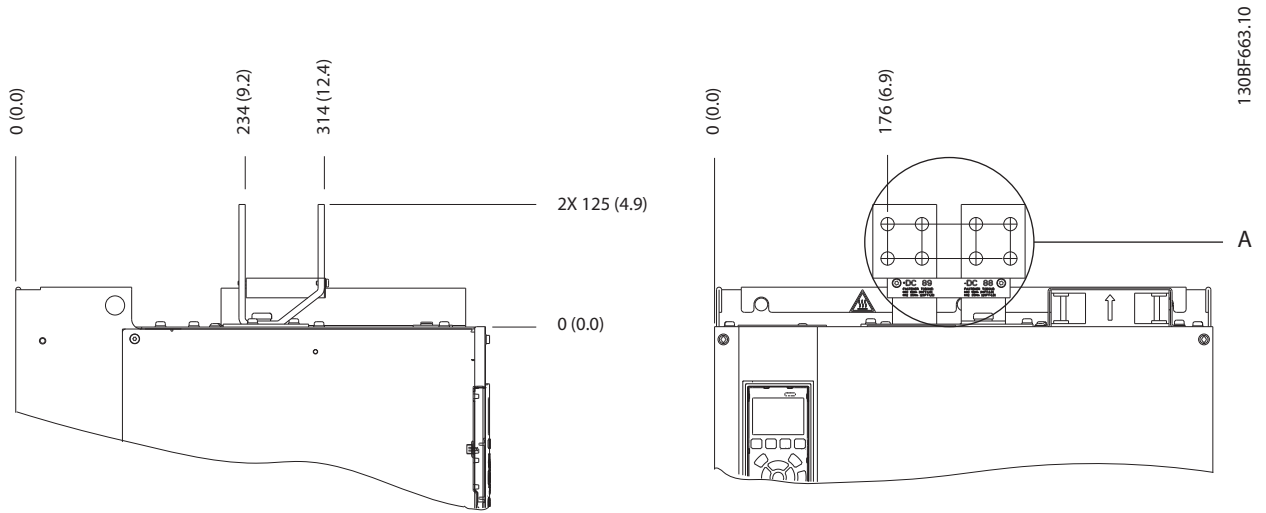


Illustration 5.11 Mål for netforsyning, motor og jord for klemmer, E3h (set fra siden)



5

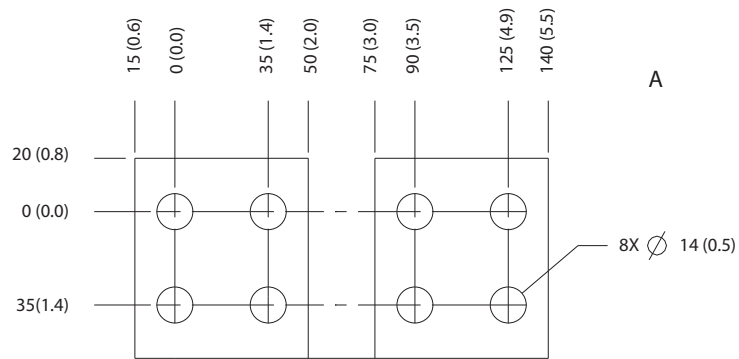


Illustration 5.12 Mål for belastningsfordelings-/regenereringsklemmer, E3h

5.7.4 Mål for klemmer, E4h

5

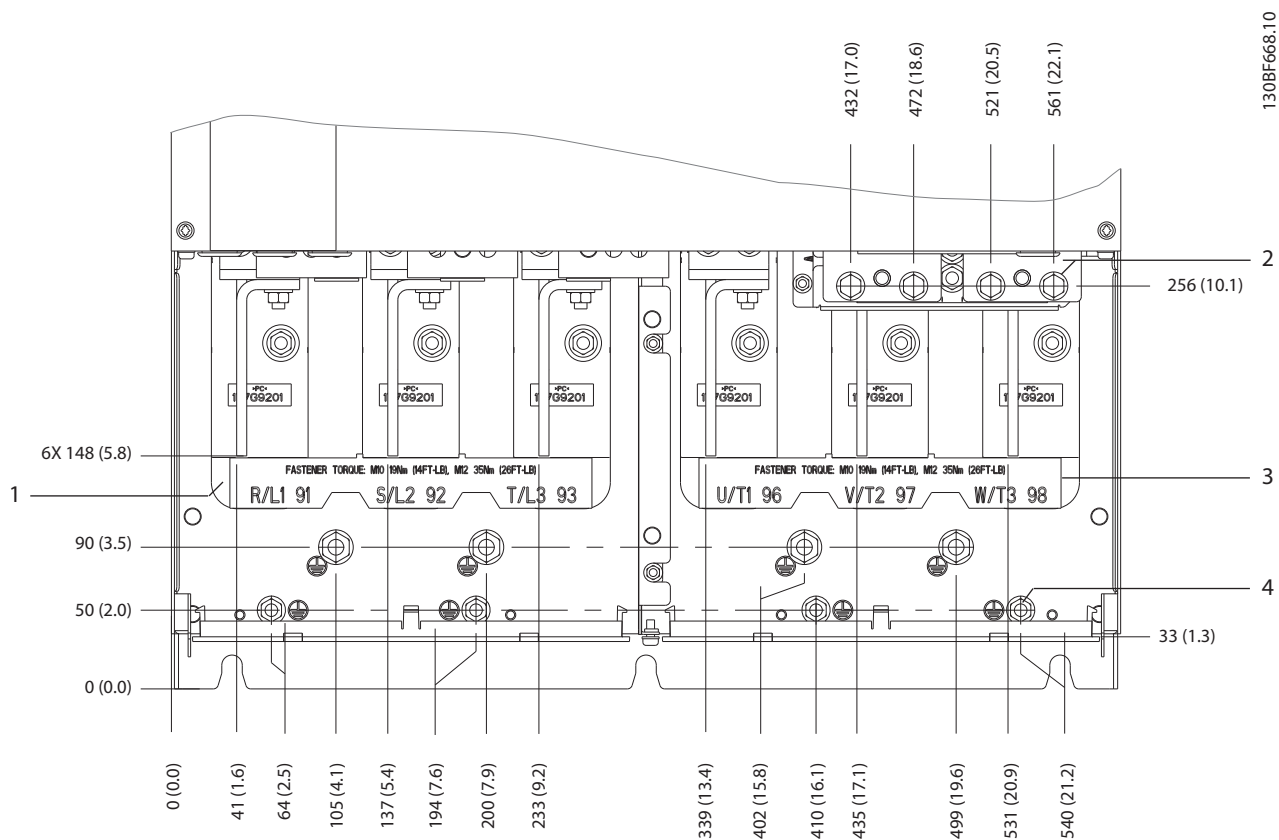
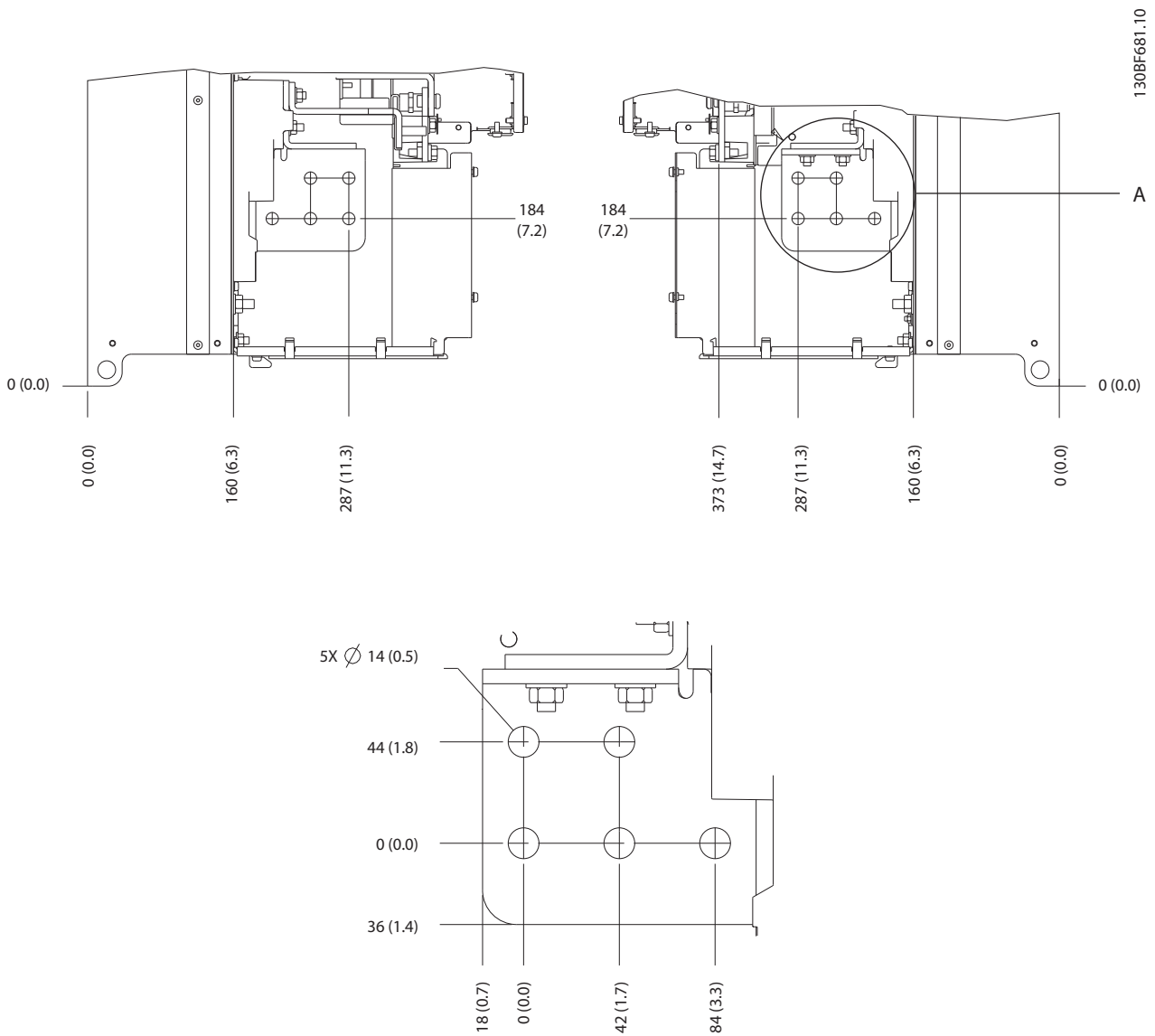


Illustration 5.13 Mål for klemmer, E4h (set forfra)



5

Illustration 5.14 Mål for netforsyning, motor og jord for klemmer, E4h (set fra siden)

5

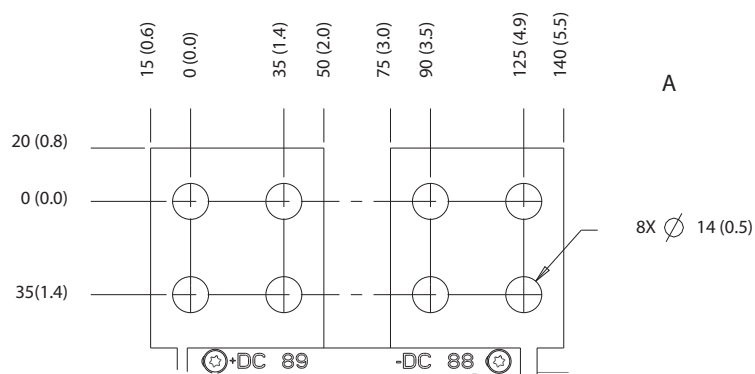
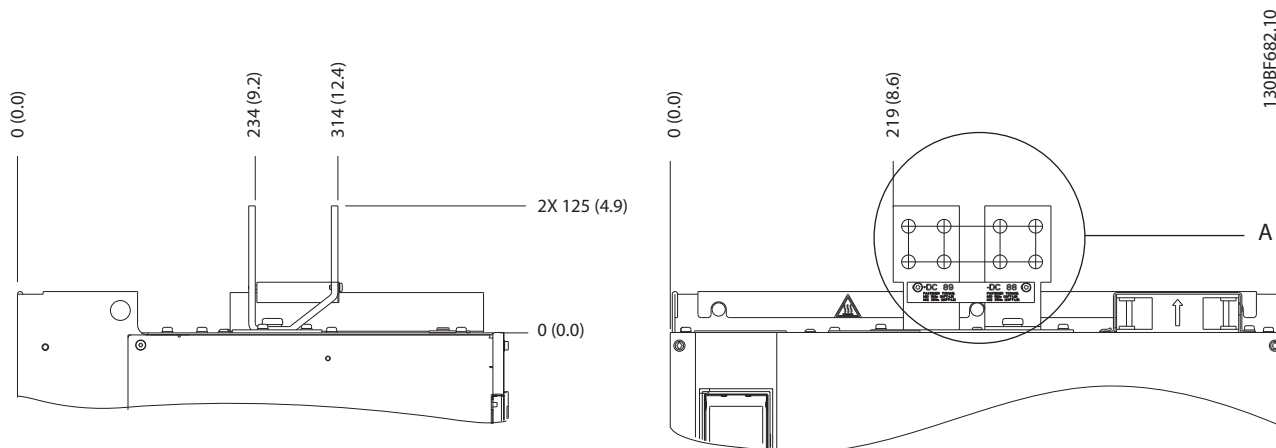


Illustration 5.15 Mål for belastningsfordelings-/regenereringsklemmer, E4h

5.8 Styreledninger

Alle klemmer til styreledninger findes under LCP'et inden i frekvensomformeren. Åbn enten døren (E1h og E2h), eller fjern frontpanelet (E3h og E4h) for at få adgang.

5.8.1 Styrekabelføring

Fastgør og udfør kabelføring af alle styreledninger som vist i *Illustration 5.16*. Husk at tilslutte skærmene ordentligt for at sikre optimal elektrisk immunitet.

- Isolér styreledninger fra højspændingskablerne i frekvensomformeren.
- Når frekvensomformeren er tilkoblet en termistor, skal styreledninger til termistoren skjærmes og forstærkes/isoleres dobbelt. Det anbefales at anvende en forsyningsspænding på 24 V DC.

Fieldbus-forbindelse

Der etableres forbindelser til de relevante optioner på styrekortet. Der findes flere oplysninger i den relevante Fieldbus-vejledning. Kablet skal være fastgjort og løbe langs med andre styreledninger inden i apparatet. Se *Illustration 5.16*.

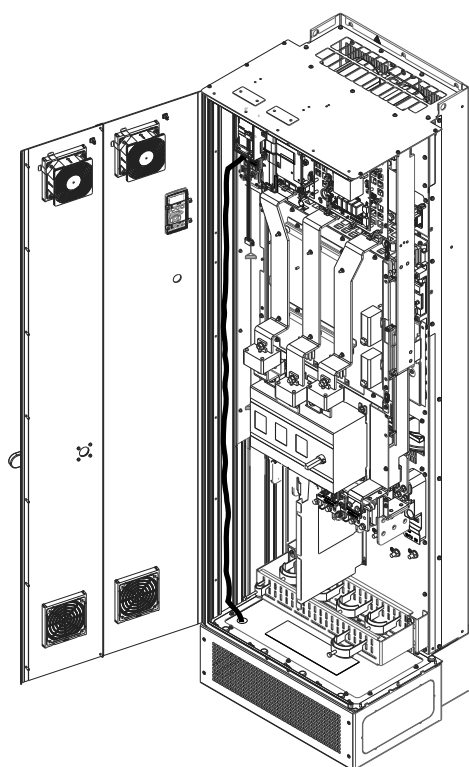


Illustration 5.16 Ledningsføring for styrekort

5.8.2 Styreklemmetyper

Illustration 5.17 viser de flytbare stik på frekvensomformeren. Klemmefunktioner og fabriksindstillinger opsummeres i *Tabel 5.1 – Tabel 5.3*.

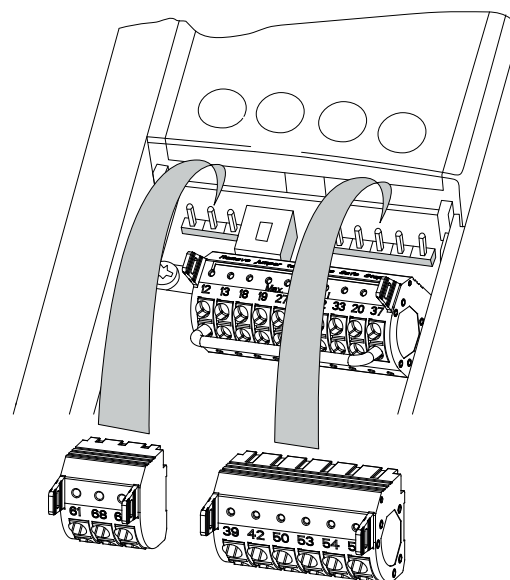
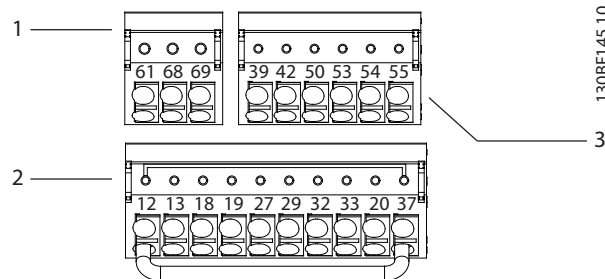


Illustration 5.17 Styreklemmeplaceringer



1	Klemmer til seriel kommunikation
2	Digitale ind-/udgangsklemmer
3	Analoge ind-/udgangsklemmer

Illustration 5.18 Klemmenumre placeret på stikkene

Klemme	Parameter	Fabriks-indstilling	Beskrivelse
61	–	–	Integreret RC-filter til kabelskærm. KUN til tilslutning af skærmen ved EMC-problemer.
68 (+)	Parameter-gruppe 8-3* FC-portindstillinger	–	RS485-grænseflade. En kontakt (BUS TER.) medfølger på styrekortet til buster-mineringsmodstand. Se <i>Illustration 5.23</i> .
69 (-)	Parameter-gruppe 8-3* FC-portindstillinger	–	

Tabel 5.1 Beskrivelser af klemmer til seriel kommunikation

Digitale ind-/udgangsklemmer			
Klemme	Parameter	Fabriks-indstilling	Beskrivelse
12, 13	–	+24 V DC	24 V DC-forsynings-spænding til digitale indgange og eksterne transducere. Den maksimale udgangsstrøm er 200 mA for alle belastninger med 24 V.
18	Parameter 5-10 Klemme 18, digital indgang	[8] start	Digitale indgange.
19	Parameter 5-11 Klemme 19, digital indgang	[10] Reversering	
32	Parameter 5-14 Klemme 32, digital indgang	[0] Ingen funktion	
33	Parameter 5-15 Klemme 33, digital indgang	[0] Ingen funktion	
27	Parameter 5-12 Klemme 27, digital indgang	[2] Friløb inverteret	
29	Parameter 5-13 Klemme 29, digital indgang	[14] Jog	Til digital indgang eller udgang. Indgang er fabriksindstilling.
20	–	–	Fælles for digitale indgange og 0 V potentiale for en forsyning på 24 V.

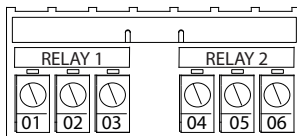
Digitale ind-/udgangsklemmer			
Klemme	Parameter	Fabriks-indstilling	Beskrivelse
37	–	STO	Når den valgfrie funktion STO ikke bruges, er det nødvendigt med en forbindelsesledning mellem klemme 12 (eller 13) og klemme 37. Denne opsætning gør det muligt for frekvensomformereren at køre med standardprogrammeringsværdier.

Tabel 5.2 Beskrivelser af digitale ind-/udgangsklemmer

Analoge ind-/udgangsklemmer			
Klemme	Parameter	Fabriks-indstilling	Beskrivelse
39	–	–	Fælles for analog udgang.
42	Parameter 6-50 Klemme 42, udgang	[0] Ingen funktion	Programmerbar analog udgang. 0–20 mA eller 4–20 mA ved et maksimum på 500 Ω.
50	–	+10 V DC	Analog forsynings-spænding på 10 V DC til potentiometer eller termistor. 15 mA maksimum.
53	Parameter-gruppe 6-1* Analog indgang 1	Reference	Analog indgang. Til spænding eller strøm. Kontakterne A53 og A54 vælger mA eller V.
54	Parameter-gruppe 6-2* Analog indgang 2	Feedback	
55	–	–	Fælles for analog indgang.

Tabel 5.3 Beskrivelser af analoge ind-/udgangsklemmer

5.8.3 Relæklemmer



130BF156.10

Illustration 5.19 Relæ 1- og relæ 2-klemmer

- Relæ 1 og relæ 2. Udgangenes placering afhænger af frekvensomformerens konfiguration. Se *kapitel 3.5 Styringspanel*.
- Klemmer på indbygget ekstraudstyr. Se den manual, der blev leveret med udstyrsoptionen.

Klemme	Parameter	Fabriksindstilling	Beskrivelse
01, 02, 03	Parameter 5-40 Funktionsrelæ [0]	[0] Ingen funktion	Form C-relæudgang. Til AC- eller DC-spænding og resistive eller induktive belastninger.
04, 05, 06	Parameter 5-40 Funktionsrelæ [1]	[0] Ingen funktion	

Tabel 5.4 Beskrivelser af relæklemmer

5.8.4 Ledningsføring til styreklemmer

Styreklemmerne er placeret tæt på LCP'et. Stikkene til styreklemmerne kan tages ud af frekvensomformerens for at gøre ledningsføringen lettere som vist i *Illustration 5.17*. Enten faste eller bløde ledninger kan tilsluttes styreklemmerne. Benyt følgende fremgangsmåder for at tilslutte eller frakoble styreledningerne.

BEMÆRK!

Minimér forstyrrelser ved at holde styreledningerne så korte som muligt og adskilt fra højspændingskabler.

Tilslutning af ledning til styreklemmer

1. Fjern 10 mm (0,4 tommer) af det ydre plastiklag fra ledningens ende.
2. Sæt styreledningen ind i klemmen.
 - Ved fast ledning skal den afisolerede ledning skubbes ind i kontakten. Se *Illustration 5.20*.
 - Ved blød ledning åbnes kontakten ved at indsætte en lille skruetrækker i porten mellem klemmehullerne, og skruetrækkeren skubbes indad. Se *Illustration 5.21*. Dernæst sættes den

afisolerede ledning ind i kontakten, og skruetrækkeren fjernes.

3. Træk forsigtigt i ledningen for at sikre, at kontakten sidder godt fast og ikke er løs. Løse styreledninger kan være en kilde til fejl på udstyret eller reduceret ydeevne.

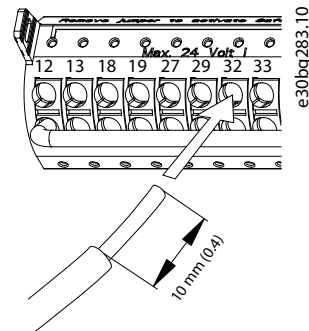


Illustration 5.20 Tilslutning af faste styreledninger

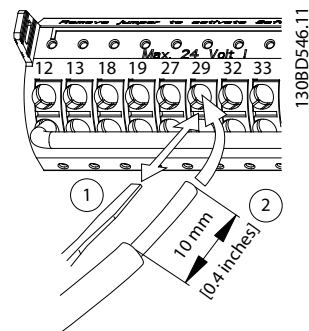


Illustration 5.21 Tilslutning af bløde styreledninger

Frakobling af ledninger fra styreklemmerne

1. For at åbne kontakten indsættes en lille skruetrækker i porten mellem klemmehullerne, og skruetrækkeren skubbes indad.
2. Træk forsigtigt i ledningen for at frigøre den fra styreklemmekontakten.

Se *kapitel 9.5 Kabelspecifikationer* for styreklemmernes ledningsstørrelser og *kapitel 7 Eksempler på ledningskonfiguration* for typiske styreledningstilslutninger.

5.8.5 Aktivering af motordrift (klemme 27)

Det er nødvendigt at anvende en forbindelsesledning mellem klemme 12 (eller 13) og klemme 27, så frekvensomformereren kan køre med standardprogrammeringsværdier.

- Klemme 27 til digital indgang er udformet til at modtage en 24 V DC ekstern sikring-kommando.
- Når der ikke anvendes et interlockapparat, skal der tilsluttes en forbindelsesledning mellem styreklemme 12 (anbefalet) eller 13 til klemme 27. Denne ledning giver et internt 24 V-signal på klemme 27.
- Når statuslinjen i bunden af LCP'et viser *AUTO FJERNBET. FRILØB*, er apparatet klar til at køre men mangler et indgangssignal på klemme 27.
- Når fabriksinstalleret ekstraudstyr tilsluttes klemme 27, må de pågældende ledninger ikke fjernes.

BEMÆRK!

Frekvensomformereren kan ikke køre uden et signal på klemme 27, medmindre klemme 27 omprogrammeres i *parameter 5-12 Klemme 27, digital indgang*.

5.8.6 Konfigurering af RS485 seriel kommunikation

RS485 er en busgrænseflade med to ledninger, som er kompatibel med multidrop-netværkstopologi, og som har følgende funktioner:

- Der kan anvendes enten Danfoss FC eller Modbus RTU-kommunikationsprotokol, som findes inden i frekvensomformereren.
- Funktionerne kan fjernprogrammeres med protokolsoftwaren og RS485-tilslutningen eller i *parametergruppe 8-** Komm. og optioner*.
- Valg af en specifik kommunikationsprotokol ændrer forskellige standardparameterindstillinger, så de svarer til den pågældende protokols specifikationer, så flere protokolspecifikke parametre bliver tilgængelige.
- Optionskort til frekvensomformereren kan give ekstra kommunikationsprotokoller. Se dokumentationen til optionskortet for installations- og betjeningsinstruktioner.
- En kontakt (BUS TER.) medfølger på styrekortet til bustermeneringsmodstand. Se *Illustration 5.23*.

Udfør følgende trin i forbindelse med grundlæggende opsætning af seriel kommunikation:

1. Slut kablerne til seriel kommunikation via RS485 til klemmerne (+)68 og (-)69.
 - 1a Brug et skærmet kabel til seriel kommunikation (anbefales).
 - 1b Se *kapitel 5.6 Tilslutning til jord* for korrekt jording.
2. Vælg følgende parameterindstillinger:
 - 2a Protokoltype i *parameter 8-30 Protokol*.
 - 2b Frekvensomformereradresse i *parameter 8-31 Adresse*.
 - 2c Baud-hastighed i *parameter 8-32 Baud-hast..*

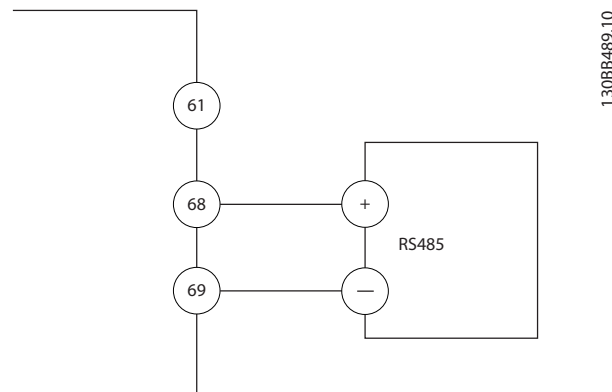


Illustration 5.22 Forbindelsesdiagram for seriel kommunikation

5.8.7 Ledningsføring for Safe Torque Off (STO)

Funktionen Safe Torque Off (STO) er en komponent i et sikkerhedskontrolsystem. STO forhindrer, at den spænding, der kræves for at rotere motoren, genereres.

Kørsel af STO kræver ekstra ledningsføring på frekvensomformereren. Se *Safe Torque Off Betjeningsvejledning* for yderligere oplysninger.

5.8.8 Ledningsføring for rumopvarmer

Rumopvarmeren er en option, der anvendes til at forhindre kondensdannelse inden i kapslingen, når apparatet er slukket. Den er designet til tilslutning på stedet og styres af et HVAC management system.

Specifikationer

- Nominel spænding: 100–240
- Ledningsstørrelse: 12–24 AWG

5.8.9 Ledningsføring af ekstraktakter til afbryder

Afbryderen er en option, der monteres på fabrikken. Ekstraktakterne, der er signaltilbehør og bruges sammen med afbryderen, monteres ikke på fabrikken, og der opnås således mere fleksibilitet i installationen. Kontakterne glider på plads uden brug af værktøj.

Kontakterne skal monteres i bestemte positioner på afbryderen afhængig af deres funktioner. Se databladet, der er inkluderet i tilbehørsposen, som leveres med frekvensomformereren.

Specifikationer

- U_i /[V]: 690
- U_{imp} /[kV]: 4
- Forureningsgrad: 3
- I_{th} /[A]: 16
- Kabelstørrelse: 1...2 x 0,75...2,5 mm²
- Maksimum sikring: 16 A/gG
- NEMA: A600, R300, ledningsstørrelse: 18–14 AWG, 1(2)

5.8.10 Ledningsføring for bremsemodstandstemperaturlafbryder

Klemblok til bremsemodstand er placeret på effektkortet og muliggør tilslutning af en ekstern bremsemodstandstemperaturlafbryder. Afbryderen kan konfigureres som normalt lukket eller normalt åben. Hvis indgangen ændrer sig, vil et signal trippe frekvensomformereren, og *alarm 27, Bremsehopperfejl* vises i LCP'et. Samtidig stopper frekvensomformereren med at bremse, og motoren kører i friløb.

1. Find klemblokken til bremsemodstanden (klemmer 104–106) på effektkortet. Se *Illustration 3.3*.
2. Fjern M3-skruerne, der holder forbindelsesledningen på plads på effektkortet.
3. Fjern forbindelsesledningen, og udfør kabelføring for bremsemodstandstemperaturlafbryderen med én af følgende konfigurationer:
 - 3a **Normalt lukket.** Tilslut til klemmer 104 og 106.
 - 3b **Normalt åben.** Tilslut til klemmer 104 og 105.
4. Fastgør kontaktledningerne med M3-skruerne. Anvend moment til 0,5-0,6 Nm (5 tommer-pund).

5.8.11 Valg af spænding/strøm som indgangssignal

De analoge indgangsklemmer 53 og 54 muliggør indstilling af indgangssignalet til spænding (0–10 V) eller strøm (0/4–20 mA).

Standard parameterindstilling:

- Klemme 53: hastighedsreferencesignal i åben sløjfe (se *parameter 16-61 Klemme 53, koblingsindstilling*).
- Klemme 54: feedbacksignal i lukket sløjfe (se *parameter 16-63 Klemme 54, koblingsindstilling*).

BEMÆRK!

Afbryd strømmen til frekvensomformereren, før kontaktpositionerne ændres.

1. Afmonter LCP-betjeningspanelet. Se *kapitel 6.3 LCP-menu*.
2. Fjern eventuelt ekstraudstyr, der spærrer for kontakterne.
3. Indstil kontakterne A53 og A54 for at vælge signaltypen (U = spænding, I = strøm).

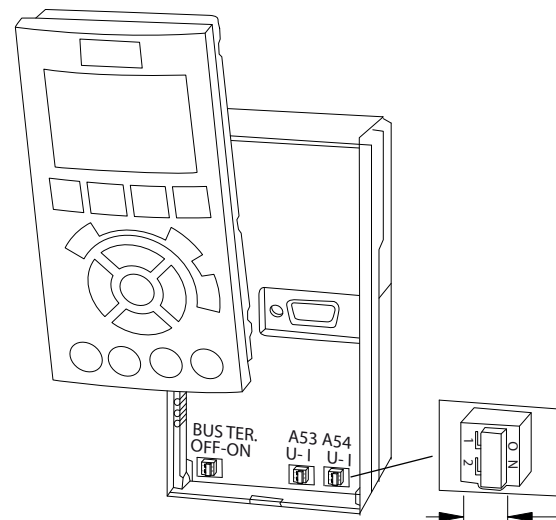


Illustration 5.23 Placering af kontakter til klemme 53 og 54

130BF146.10

5.9 Kontrolliste inden start

Før installationen af apparatet færdiggøres, skal hele installationen kontrolleres som vist i *Tabel 5.5*. Markér de enkelte punkter efter godkendt inspektion.

Undersøg	Beskrivelse	<input checked="" type="checkbox"/>
Motor	<ul style="list-style-type: none"> Kontrollér motorens kontinuitet ved at måle ohm-værdierne på U–V (96–97), V–W (97–98) og W–U (98–96). Kontrollér, at forsyningsspændingen svarer til frekvensomformerens og motorens spænding. 	
Kontakter	<ul style="list-style-type: none"> Sørg for, at alle kontakt- og afbryderindstillinger står i de korrekte positioner. 	
Ekstraudstyr	<ul style="list-style-type: none"> Se efter ekstraudstyr, kontakter, afbrydere eller indgangssikringer/hovedafbrydere, der evt. er placeret på netforsynings siden af frekvensomformeren eller udgangssiden til motoren. Kontrollér, at de er klar til drift ved fuld hastighed. Kontrollér funktionen og installationen af de følere, der bruges til feedback til frekvensomformeren. Fjern eventuelle fasekompenseringskondensatorer på motoren. Justér eventuelle fasekompenseringskondensatorer på netforsynings siden, og kontrollér, at de er dæmpede. 	
Kabelføring	<ul style="list-style-type: none"> Kontrollér, at motorkabler, bremsekabler (hvis de findes) og styreledninger er adskilt, skærmede eller føres i tre separate metalrør for at opnå isolering mod højfrekvente forstyrrelser. 	
Styreledninger	<ul style="list-style-type: none"> Kontrollér, om der er ødelagte eller beskadigede ledninger og løse forbindelser. Kontrollér, at styreledningerne er isoleret fra højspændingskablerne, så de er immune over for støj. Kontrollér signalernes spændingskilde efter behov. Anvend skærmet eller snoet kabel, og sørg for, at skærmen er korrekt termineret. 	
Indgangs- og udgangsstrømledninger	<ul style="list-style-type: none"> Kontrollér, om der er løse forbindelser. Kontrollér, at motor- og netforsyningskabler føres i separate rør eller som separate skærmede kabler. 	
Jording	<ul style="list-style-type: none"> Kontrollér, at jordtilslutningerne er stramme og fri for oxidering. Jording til rør, eller montering af bagtavlen på en metaloverflade, er ikke tilstrækkelig jording. 	
Sikringer og afbrydere	<ul style="list-style-type: none"> Kontrollér, at de rette sikringer og afbrydere anvendes. Kontrollér, at alle sikringer er korrekt isat og fungerer, og at alle afbrydere (hvis disse anvendes) er i åben position. 	
Afstand for køling	<ul style="list-style-type: none"> Kontrollér, om der noget, der blokerer for luftgennemstrømningen. Mål afstanden foroven og forneden på frekvensomformeren for at bekræfte, ser der er tilstrækkelig luft til køling. Se <i>kapitel 4.5.1 Krav til installation og køling</i>. 	
Omgivelsesforhold	<ul style="list-style-type: none"> Kontrollér, at kravene til omgivelsesforholdene er opfyldt. Se <i>kapitel 9.4 Omgivelsesforhold</i>. 	
Frekvensomformeren indvendig	<ul style="list-style-type: none"> Kontrollér, at apparatet indvendigt er frit for snavs, metalspåner, fugt og korrosion. Kontrollér, at alt installationsværktøj er blevet fjernet fra apparatets indre. Sørg for, at apparatet er monteret på en umalet metaloverflade ved E3h- og E4h-kapslinger. 	
Vibrationer	<ul style="list-style-type: none"> Kontrollér, at apparatet er solidt monteret, eller at der anvendes vibrationsdæmpere, hvis det er nødvendigt. Vær opmærksom på usædvanlige rystelser. 	

Tabel 5.5 Kontrolliste inden start

▲FORSIGTIG

POTENTIEL FARE I TILFÆLDE AF INTERN FEJL

Hvis frekvensomformeren ikke er korrekt sikret med afdækning, kan der forekomme personskade.

- Kontrollér, at alle dæksler (døre og paneler) er på plads og fastgjort sikkert, inden apparatet forsynes med strøm. Se *kapitel 9.10.1 Klassificering for fastgørelsesmoment*.

6 Idriftsættelse

6.1 Sikkerhedsinstruktioner

Se *kapitel 2 Sikkerhed* for generelle sikkerhedsanvisninger.

ADVARSEL

HØJSPÆNDING

Frekvensomformere indeholder højspænding, når de er tilsluttet netspændingen. Hvis montering, start og vedligeholdelse udføres af personale, der ikke er uddannet til det, kan det resultere i død eller alvorlig personskade.

- Kun uddannet personale må montere, starte og vedligeholde frekvensomformeren.

Inden tilslutning af strøm:

1. Kontrollér, at netforsyningen til apparatet er slukket og spærret. Brug ikke frekvensomformerens afbryderkontakter til isolering af netforsyningen.
2. Kontrollér, at der ikke er spænding på indgangsklemmerne L1 (91), L2 (92) og L3 (93), fase-fase og fase-jord.
3. Kontrollér, at der ikke er spænding på udgangsklemmerne 96 (U), 97 (V) og 98 (W), fase-fase og fase-jord.
4. Kontrollér motorens kontinuitet ved at måle ohmværdierne på U-V (96-97), V-W (97-98) og W-U (98-96).
5. Kontrollér, at frekvensomformeren og motoren er korrekt jordet.
6. Kontrollér frekvensomformeren for løse forbindelser på klemmerne.
7. Kontrollér, at alle kabelbøsninger er godt tilspændt.
8. Kontrollér, at forsyningsspændingen svarer til frekvensomformerens og motorens spænding.
9. Luk frontpanelet, og fastgør det sikkert.

6.2 Tilslutning af strøm

ADVARSEL

UTILSIGTET START

Når frekvensomformeren er tilsluttet netspændingen, DC-forsyning eller belastningsfordeling, er der risiko for, at motoren kan starte, hvilket kan resultere i død, alvorlig personskade eller beskadigelse af udstyr eller ejendom. Motoren kan starte ved aktivering af en ekstern kontakt, en fieldbuskommando, et indgangsreferencesignal fra LCP'et eller LOP'et, via fjernbetjening ved hjælp af MCT 10-software eller efter en slettet fejltilstand.

For at undgå utilsigtet motorstart:

- Tryk på [Off] på LCP'et, før programmering af parametre.
- Afbryd netforsyningen til frekvensomformeren, når det af sikkerhedsmæssige årsager er nødvendigt at undgå utilsigtet motorstart.
- Kontrollér, at frekvensomformeren, motoren og det drevne udstyr er driftsklart.

1. Bekræft, at indgangsspændingen mellem faser er balanceret inden for 3 %. Hvis den ikke er, skal ubalancen på indgangsspændingen korrigeres, før der fortsættes. Gentag denne procedure efter korrigerende afspænding.
2. Kontrollér, at ledningsføringen til eventuelt ekstraudstyr passer til installationens applikation.
3. Kontrollér, at alle operatørenheder er i slukket position.
4. Luk alle døre til tavlerne, og fastgør alle afdækninger sikkert.
5. Slut strøm til apparatet. Start IKKE frekvensomformeren nu. På apparater med en afbryderkontakt skal denne drejes til positionen ON for at tilføre strøm til frekvensomformeren.

BEMÆRK!

Hvis statuslinjen i bunden af LCP'et viser AUTO FJERNBET. FRILØB, eller *alarm 60*, Eks. *spærring* er udløst, indikerer dette, at apparatet er klar til at køre men mangler et indgangssignal på klemme 27. Se *kapitel 5.8.5 Aktivering af motordrift (klemme 27)* for flere oplysninger.

6.3 LCP-menu

6.3.1.1 Kvikmenutilstand

I kvikmenutilstand findes en liste over menuer, der anvendes til at konfigurere og betjene frekvensomformereren. Vælg kvikmenutilstand ved at trykke på [Quick Menu]-tasten. Den efterfølgende udlæsning vises i LCP'et.

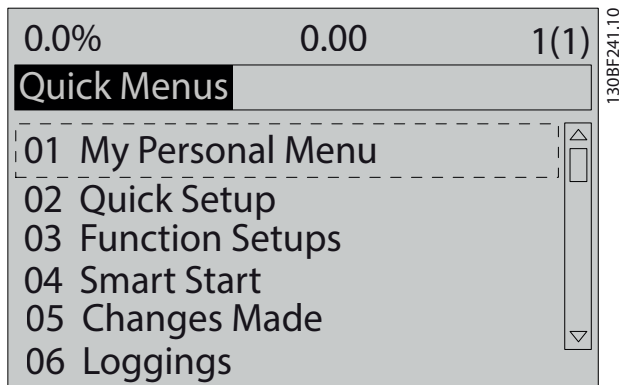


Illustration 6.1 Skærbillede af kvikmenuen

6.3.1.2 Q1 Min personlige menu

Den Personlige menu bruges til at bestemme, hvad der skal vises i display-området. Se *kapitel 3.6 LCP-betjeningspanel*. Denne menu kan også vise op til 50 forudprogrammerede parametre. Disse 50 parametre indtastes manuelt i *parameter 0-25 Min personlige menu*.

6.3.1.3 Q2 Hurtig opsætning

De parametre, der findes under *Q2 Hurtig opsætning*, indeholder grundlæggende system- og motordata, der altid er nødvendige for at kunne konfigurere frekvensomformereren. Se *kapitel 6.4.2 Indtastning af systeminformation* for fremgangsmåde ved opsætning.

6.3.1.4 Q3 Funktionsopsæt.

De parametre, der findes under *Q3 Funktionsopsæt.*, indeholder data vedrørende ventilator, kompressor og pumpefunktioner. Denne menu indeholder også parametre, der vedrører LCP-displayet, digitale preset-hastigheder, skalering af analoge referencer, lukket sløjfe-applikationer med en enkelt zone og med flere zoner.

6.3.1.5 Q4 Smart-start

Q4 Smart-start hjælper brugeren igennem typiske parameterindstillinger, som anvendes til at konfigurere motoren og den valgte pumpe./ventilatorapplikation. [Info]-tasten kan bruges til at vise hjælpeinformation til de forskellige valg, indstillinger og meddelelser.

6.3.1.6 Q5 Foretagne ændringer

Vælg *Q5 Foretagne ændringer* for oplysninger om:

- De seneste 10 ændringer:
- Foretagne ændringer siden fabriksindstilling.

6.3.1.7 Q6 Logposter

Anvend *Q6 Logposter* til fejlfinding. Vælg *Logposter* for at få oplysninger om displaylinjeudlæsningerne. Oplysningerne vises som grafer. Kun de parametre, der er valgt i *parameter 0-20 Displaylinje 1,1, lille* til *parameter 0-24 Displaylinje 3, stor*, kan vises. Der kan lagres op til 120 prøver i hukommelsen til senere brug.

Q6 Logposter	
Parameter 0-20 Displaylinje 1,1, lille	Reference [%]
Parameter 0-21 Displaylinje 1,2, lille	Motorstrøm [A]
Parameter 0-22 Displaylinje 1,3, lille	Effekt [kW]
Parameter 0-23 Displaylinje 2, stor	Frekvens [Hz]
Parameter 0-24 Displaylinje 3, stor	kWh-tæller

Tabel 6.1 Eksempler på logging-parametre

6.3.1.8 Hovedmenutilstand

Hovedmenutilstanden viser alle de parametre, der er tilgængelige for frekvensomformereren. Vælg hovedmenutilstand ved at trykke på [Main Menu]-tasten. Den efterfølgende udlæsning vises i LCP'et.

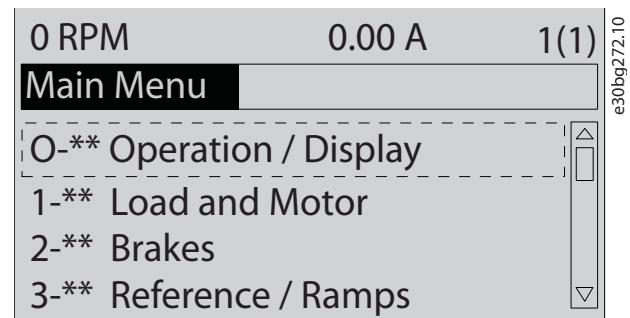


Illustration 6.2 Hovedmenu-skærbillede

Alle parametre kan ændres i hovedmenuen. Optionskort, som føjes til apparatet, giver adgang til flere parametre, der måtte være relevante for optionen.

6.4 Programmering af frekvensomformereren

Se *kapitel 3.6 LCP-betjeningspanel* for detaljerede oplysninger om LCP-betjeningspanelets hovedfunktioner. Oplysninger om parameterindstillinger findes i *Programming Guide*.

Parameteroversigt

Parameterindstillinger styrer frekvensomformerdriften og tilgås via LCP'et. Disse indstillinger er tildelt en standardværdi fra fabrikken, men de kan konfigureres til den bestemte applikation. Hver enkelt parameter har et navn og et nummer, som forbliver uændrede uanset programming mode.

I hovedmenutilstand er parametrene gruppeopdelt. Parameternummers første ciffer (fra venstre) angiver parametergruppenummeret. Parametergruppen er derefter opdelt i undergrupper, hvor det er relevant. For eksempel:

0-** <i>Betjening/display</i>	Parametergruppe
0-0* <i>Basisindstillinger</i>	Parameterundergruppe
Parameter 0-01 <i>Sprog</i>	Parameter
Parameter 0-02 <i>Motorhastighedsenhed</i>	Parameter
Parameter 0-03 <i>Regionale indstillinger</i>	Parameter

Tabel 6.2 Eksempel på parametergruppens hierarki

Skift mellem parametre

Navigér rundt mellem parametrene ved at benytte følgende LCP-taster:

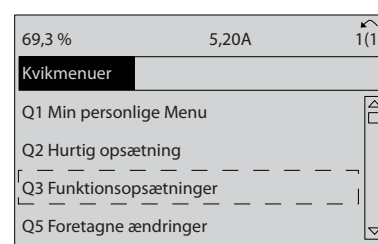
- Tryk på [▲] [▼] for at rulle op eller ned.
- Tryk på [◀] [▶] for at rykke en plads til venstre eller højre i et decimaltal, når der redigeres i en decimalparameter værdi.
- Tryk på [OK] for at acceptere ændringen.
- Tryk på [Cancel] for at annullere ændringen og gå ud af redigeringsstilstand.
- Tryk på [Back] to gange for at få vist statusskærbilledet.
- Tryk på [Main Menu] en gang for at gå tilbage til hovedmenuen.

6.4.1 Programmeringseksempel for en applikation med åben sløjfe

Denne fremgangsmåde, som anvendes til at konfigurere en typisk applikation med åben sløjfe, programmerer frekvensomformereren til at modtage et 0–10 V DC analogt styresignal på indgangsklemme 53. Frekvensomformereren reagerer ved at levere en 20–50 Hz udgang til motoren, der er proportionel med indgangssignalet (0–10 V DC = 20–50 Hz).

Tryk på [Quick Menu], og fuldfør følgende trin:

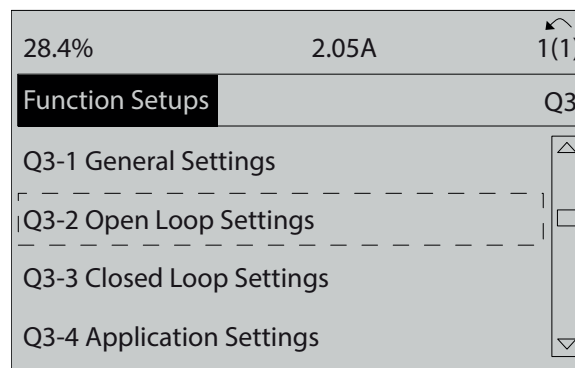
1. Vælg *Q3 Funktionsopsæt.*, og tryk på [OK].
2. Vælg *Parameterdata indst.*, og tryk på [OK].



130BT112.10

Illustration 6.3 Q3 Funktionsopsæt.

3. Vælg *Q3-2 Åben sløjfe-indst.*, og tryk på [OK].



130BF725.10

Illustration 6.4 Q3-2 Åben sløjfe-indst.

4. Vælg Q3-21 Analog reference, og tryk på [OK].

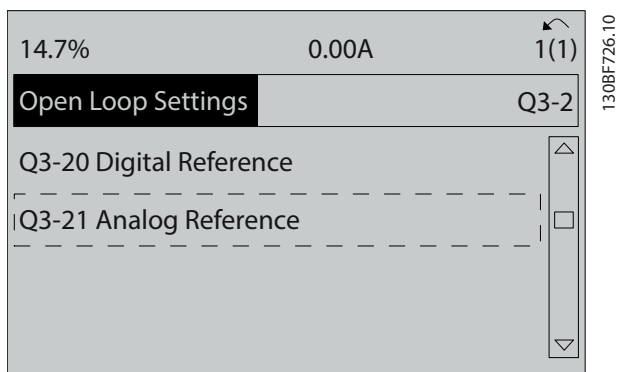


Illustration 6.5 Q3-21 Analog reference

5. Vælg parameter 3-02 Minimumreference. Indstil den interne minimale reference for frekvensomformeren til 0 Hz, og tryk på [OK].

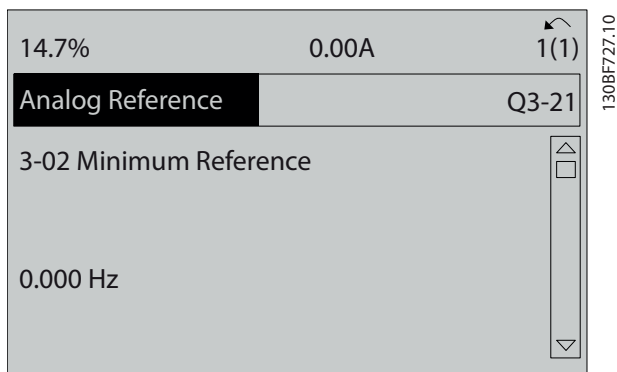


Illustration 6.6 Parameter 3-02 Minimumreference

6. Vælg parameter 3-03 Maksimumreference. Indstil den interne maksimale reference for frekvensomformeren til 60 Hz, og tryk på [OK].

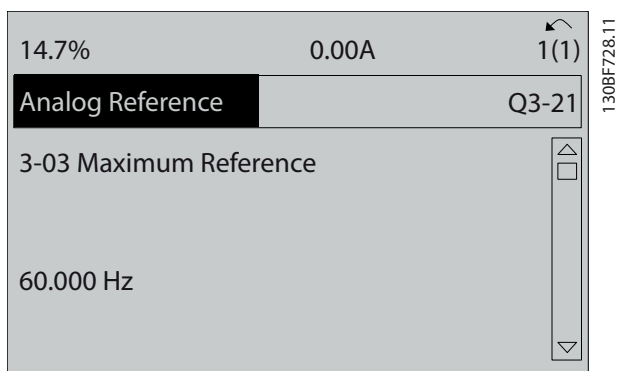


Illustration 6.7 Parameter 3-03 Maksimumreference

7. Vælg parameter 6-10 Klemme 53, lav spænding. Indstil den eksterne minimale spændingsreference på klemme 53 til 0 V, og tryk på [OK].

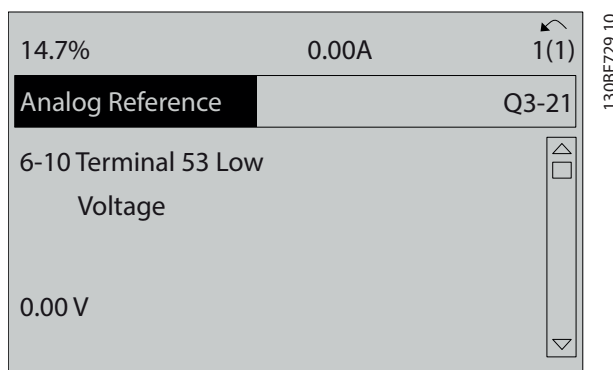


Illustration 6.8 Parameter 6-10 Klemme 53, lav spænding

8. Vælg parameter 6-11 Klemme 53, høj spænding. Indstil den eksterne maksimale spændingsreference på klemme 53 til 10 V, og tryk på [OK].

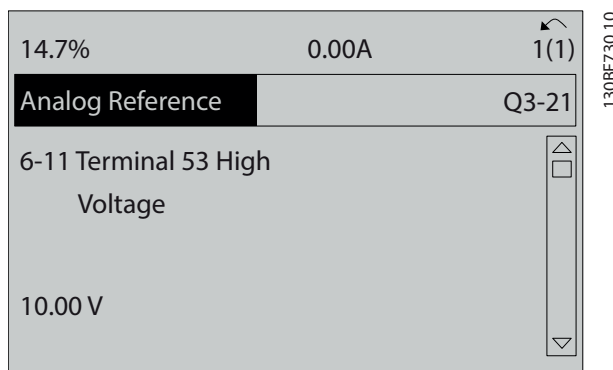


Illustration 6.9 Parameter 6-11 Klemme 53, høj spænding

9. Vælg parameter 6-14 Klemme 53, lav ref./feedb.-værdi. Indstil den minimale hastighedsreference på klemme 53 til 20 Hz, og tryk på [OK].

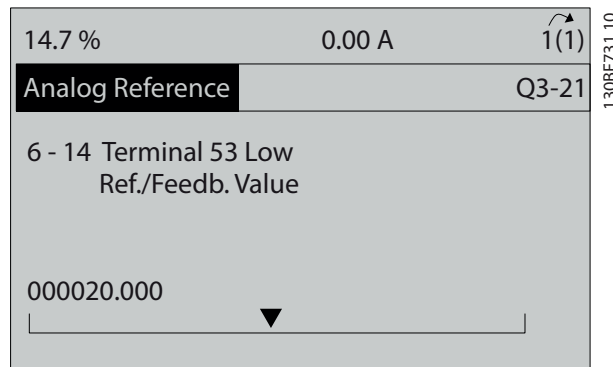


Illustration 6.10 Parameter 6-14 Klemme 53, lav ref./feedb.-værdi

10. Vælg parameter 6-15 Klemme 53, høj ref./feedb.-værdi. Indstil den maksimale hastighedsreference på klemme 53 til 50 Hz, og tryk på [OK].

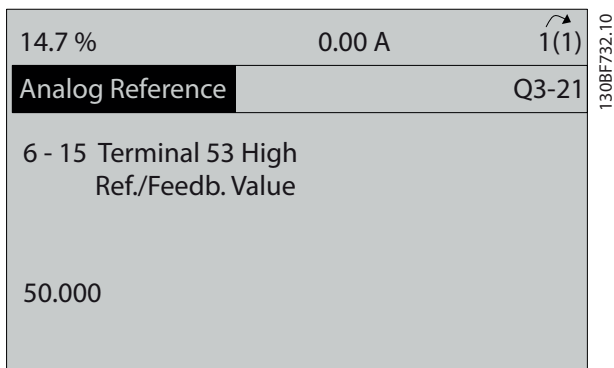


Illustration 6.11 Parameter 6-15 Klemme 53, høj ref./feedb.-værdi

6

Med et eksternt apparat, der leverer et styresignal på 0–10 V, tilkoblet frekvensomformerens klemme 53 er systemet nu klar til drift.

BEMÆRK!

Illustration 6.11 viser, at rullepanelet til højre på displayet befinder sig nederst. Denne position viser, at proceduren er fuldført.

Illustration 6.12 viser de ledningstilslutninger, der er brugt til at muliggøre opsætning med et eksternt apparat.

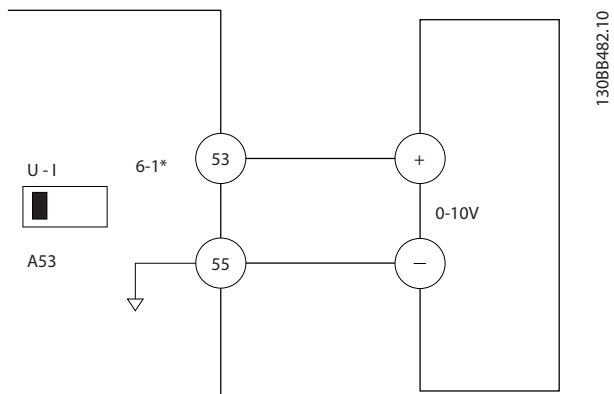


Illustration 6.12 Eksempel på ledningsføring til eksternt apparat med styresignal på 0–10 V

6.4.2 Indtastning af systeminformation

BEMÆRK!

SOFTWAREDOWNLOAD

Idriftsættelse via en pc kræver installation af MCT 10-opsætningssoftware. Softwaren er tilgængelig via download (grundlæggende udgave) eller via bestilling (avanceret udgave, varenummer 130B1000). For at få flere oplysninger og for at hente tilgængelige materialer se www.danfoss.com/en/service-and-support/downloads/dds/vlt-motion-control-tool-mct-10/.

Følgende trin benyttes til at indtaste grundlæggende systeminformation i frekvensomformerens. De anbefalede parameterindstillinger er beregnede til opstarts- og testformål. Applikationsindstillingerne varierer.

BEMÆRK!

Selvom disse trin antager, at der anvendes en asynkron motor, kan der også anvendes en permanent magnetmotor. Se den produktspecifikke *Programming Guide* for yderligere oplysninger om specifikke motortyper.

1. Tryk på [Main Menu] på LCP'et.
2. Vælg 0-** *Betjening/display*, og tryk på [OK].
3. Vælg 0-0* *Basisindstillinger*, og tryk på [OK].
4. Vælg parameter 0-03 *Regionale indstillinger*, og tryk på [OK].
5. Vælg [0] *International* eller [1] *Nordamerika* afhængigt af, hvad der passer, og tryk på [OK]. (Denne handling ændrer fabriksindstillingerne for nogle grundlæggende parametre).
6. Tryk på [Quick Menu] på LCP'et, og vælg derefter Q2 *Hurtig opsætning*.
7. Ændr følgende parameterindstillinger, der er angivet i *Tabel 6.3*, hvis det er nødvendigt. Motordata findes på motorens typeskilt.

Parameter	Fabriksindstilling
Parameter 0-01 Sprog	Engelsk
Parameter 1-20 Motoreffekt [kW]	4,00 kW
Parameter 1-22 Motorspænding	400 V
Parameter 1-23 Motorfrekvens	50 Hz
Parameter 1-24 Motorstrøm	9,00 A
Parameter 1-25 Nominel motorhastighed	1.420 O/MIN
Parameter 5-12 Klemme 27, digital indgang	Friløb inverteret
Parameter 3-02 Minimumreference	0,000 O/MIN
Parameter 3-03 Maksimumreference	1.500,000 O/MIN
Parameter 3-41 Rampe 1, rampe-op-tid	3,00 sek
Parameter 3-42 Rampe 1, rampe-ned-tid	3,00 sek
Parameter 3-13 Referencested	Kædet til Hand/Auto
Parameter 1-29 Automatisk motortilpasning (AMA)	Off

Tabel 6.3 Indstillinger for hurtig opsætning

BEMÆRK!**MANGLENDE INDGANGSSIGNAL**

Når LCP'et viser AUTO FJERNBET. FRILØB eller *alarm 60*, Eks. *spærring*, er apparatet klar til at køre, men mangler et indgangssignal. Se *kapitel 5.8.5 Aktivering af motordrift (klemme 27)* for flere oplysninger.

6.4.3 Konfigurering af automatisk energioptimering

Automatisk energioptimering (AEO) er en procedure, der minimerer spænding til motoren, hvorved energiforbrug, varme, og støj reduceres.

1. Tryk på [Main Menu].
2. Vælg 1-** Last og motor, og tryk på [OK].
3. Vælg 1-0* Gen. indstillinger, og tryk på [OK].
4. Vælg parameter 1-03 Momentkarakteristikker, og tryk på [OK].
5. Vælg enten [2] Auto-energioptim. CT eller [3] Auto-energioptim. VT, og tryk på [OK].

6.4.4 Konfigurering af automatisk motortilpasning

Automatisk motortilpasning er en procedure, der optimerer kompatibiliteten mellem frekvensomformereren og motoren.

Frekvensomformereren bygger en matematisk model af motoren for at kunne regulere motorstrømmen. Proceduren tester også den elektriske strøms indgangsfasebalance. Proceduren sammenligner motorkarakteristikken med de data, der er indtastet i *parametrene 1-20 til 1-25*.

BEMÆRK!

Se *kapitel 8.5 Liste over advarsler og alarmer*, hvis der opstår advarsler eller alarmer. Nogle motorer er ikke i stand til at køre en komplet version af testen. Hvis det er tilfældet, eller hvis et udgangsfilter er tilkøbet motoren, vælges [2] Red. mot.tilpas. til.

Kør denne procedure på en kold motor for at opnå de bedste resultater.

1. Tryk på [Main Menu].
2. Vælg 1-** Last og motor, og tryk på [OK].
3. Vælg 1-2** Motordata, og tryk på [OK].
4. Vælg parameter 1-29 Automatisk motortilpasning (AMA), og tryk på [OK].
5. Vælg [1] Kompl.motortilp.til., og tryk på [OK].
6. Tryk på [Hand On] og derefter på [OK]. Denne test køres automatisk og angiver, når den er fuldført.

6.5 Test inden systemstart

ADVARSEL**MOTORSTART**

Hvis motoren, systemet og andet monteret udstyr ikke er klar til start, kan det resultere i personskaade eller skade på udstyret. Før start:

- Sørg for, at udstyret kan køre sikkert under alle forhold.
- Sørg for, at motoren, systemet og andet monteret udstyr er klar til start.

6.5.1 Motorens omdrejningsretning

BEMÆRK!

Hvis motoren kører i den forkerte retning, kan det beskadige udstyret. Kontrollér motorens omdrejningsretning ved en kortvarig kørsel af motoren før start af frekvensomformereren. Motoren kører kortvarigt ved enten 5 Hz eller den minimumfrekvens, der er indstillet i *parameter 4-12 Motorhastighed, lav grænse [Hz]*.

1. Tryk på [Hand On].
2. Flyt den venstre markør til venstre for decimalpunktet ved at benytte venstrepilastasten, og indtast en O/MIN, der roterer motoren langsomt.
3. Tryk på [OK].
4. Hvis motorens omdrejningsretning er forkert, indstilles *parameter 1-06 Højredrejende* til [1] Inverteret.

6.5.2 Encoderens omdrejningsretning

Udfør følgende trin, hvis der anvendes encoderfeedback:

1. Vælg [0] Åben sløjfe i parameter 1-00 Konfigurationstilstand.
2. Vælg [1] 24 V-encoder i parameter 7-00 Hastighed, PID-feedbackkilde.
3. Tryk på [Hand On].
4. Tryk på [▶] for positiv hastighedsreference (parameter 1-06 Højredrejende ved [0] Normal).
5. Kontrollér i parameter 16-57 Feedback [RPM], at feedback er positiv.

Se optionsmanualen for yderligere oplysninger om encoderoptionen.

BEMÆRK!

NEGATIV FEEDBACK

Hvis feedback er negativ, er encodertilslutningen forkert. Anvend enten parameter 5-71 Klemme 32/33, koderetning eller parameter 17-60 Feedbackretning til at invertere retningen, eller byt om på encoderkablerne.

Parameter 17-60 Feedbackretning er kun tilgængelig med VLT® Encoder Input MCB 102-option.

6.6 Systemstart

ADVARSEL

MOTORSTART

Hvis motoren, systemet og andet monteret udstyr ikke er klar til start, kan det resultere i personskade eller skade på udstyret. Før start:

- Sørg for, at udstyret kan køre sikkert under alle forhold.
- Sørg for, at motoren, systemet og andet monteret udstyr er klar til start.

Proceduren i dette afsnit kræver, at brugeren er færdig med ledningsføring og programmering af applikationen. Følgende procedure anbefales, efter at applikationsopsætning er fuldført.

1. Tryk på [Auto On].
2. Anvend en ekstern driftskommando. Eksempler på eksterne driftskommandoer er en kontakt, knap eller programmerbar logic controller (PLC).
3. Justér hastighedsreferencen igennem hele hastighedsområdet.
4. Sørg for, at systemet fungerer som beregnet ved at kontrollere motorens lyd- og vibrationsniveau.

5. Fjern den eksterne driftskommando.

Se *kapitel 8.5 Liste over advarsler og alarmer*, hvis der opstår advarsler eller alarmer.

6.7 Parameterindstillinger

BEMÆRK!

REGIONALE INDSTILLINGER

Nogle parametre har andre standardindstillinger til international eller Nordamerika. Se *kapitel 10.2 Internationale/nordamerikanske standardparameterindstillinger* for at få en liste over de forskellige standardværdier.

Etablering af den korrekte programmering til applikationer kræver indstilling af flere parameterfunktioner. Detaljer om parametrene findes i *Programming Guiden*.

Parameterindstillinger gemmes internt i frekvensomformereren, hvilket giver følgende fordele:

- Parameterindstillinger kan uploades til LCP-hukommelsen og gemmes som backup.
- Flere apparater kan programmeres hurtigt ved at tilslutte LCP'et til apparatet og downloade de gemte parameterindstillinger.
- Indstillinger, der er gemt i LCP'et, ændres ikke, når fabriksindstillingerne gendannes.
- Ændringer i fabriksindstillingerne såvel som al programmering i parametre gemmes og er tilgængelige for visning i kvikmenuen. Se *kapitel 3.6 LCP-betjeningspanel*.

6.7.1 Upload og download af parameterindstillinger

Frekvensomformereren kører ved at benytte parametre, der er gemt på styrekortet, og som er placeret inden i frekvensomformereren. Upload- og download-funktionerne flytter parametrene mellem styrekortet og LCP'et.

1. Tryk på [Off].
2. Gå til parameter 0-50 LCP-kopi, og tryk på [OK].
3. Vælg én af følgende:
 - 3a Vælg [1] Alle til LCP for at uploade data fra styrekortet til LCP'et.
 - 3b Vælg [2] Alle fra LCP for at downloade data fra LCP'et til styrekortet.
4. Tryk på [OK]. En statusindikator viser upload- eller downloadprocessen.
5. Tryk på [Hand On] eller [Auto On].

6.7.2 Gendannelse af fabriksindstillinger

BEMÆRK!

TAB AF DATA

Tab af programmerings-, motor-, lokaliserings- og overvågningsdata forekommer, når fabriksindstillinger gendannes. Der kan oprettes backup ved at uploade data til LCP'et inden initialisering. Se *kapitel 6.7.1 Upload og download af parameterindstillinger*.

Gendan fabriksindstillingerne ved at initialisere apparatet. Initialisering udføres ved hjælp af *parameter 14-22 Driftstilstand* eller manuelt.

Parameter 14-22 Driftstilstand nulstiller ikke følgende indstillinger:

- Kørtimer.
- Optioner til seriel kommunikation.
- Indstillinger for personlig menu.
- Fejllog, alarmlog og andre overvågningsfunktioner.

Anbefalet initialisering

1. Tryk på [Main Menu] to gange for at få adgang til parametrene.
2. Gå til *parameter 14-22 Driftstilstand*, og tryk på [OK].
3. Rul til *Initialisering*, og tryk på [OK].
4. Afbryd strømmen til apparatet, og vent på, at lyset i displayet går ud.
5. Slut strøm til apparatet. Fabriksparameterindstillingerne gendannes under opstart. Opstart tager lidt længere tid end normalt.
6. Efter *alarm 80*, *Apparat initialiseret til standardværdien* vises, trykkes der på [Reset].

Manuel initialisering

Manuel initialisering nulstiller alle fabriksindstillinger undtagen følgende:

- *Parameter 15-00 Driftstimer*.
- *Parameter 15-03 Antal indkoblinger*.
- *Parameter 15-04 Antal overtemperaturer*.
- *Parameter 15-05 Antal overspændinger*.

For at udføre manuel initialisering:

1. Afbryd strømmen til apparatet, og vent på, at lyset i displayet går ud.
2. Tryk på [Status], [Main Menu] og [OK] samtidig, og hold dem inde, mens der tændes for strømmen til apparatet (ca. 5 sekunder, eller til der høres et klik, og ventilatoren starter). Opstart tager lidt længere tid end normalt.

7 Eksempler på ledningskonfiguration

Eksemplerne i dette afsnit udgør en hurtig reference til almindelige applikationer.

- Parameterindstillinger er de regionale standardværdier, medmindre andet er angivet (valgt i *parameter 0-03 Regionale indstillinger*).
- Parametre, der er tilknyttet klemmerne og deres indstillinger, er vist ved siden af tegningerne.
- Påkrævede kontaktindstillinger for de analoge klemmer A53 eller A54 er også vist.

BEMÆRK!

Når den valgfrie funktion STO ikke bruges, er det nødvendigt med en forbindelsesledning mellem klemme 12 (eller 13) og klemme 37, så frekvensomformereren kan køre med standardprogrammeringsværdier.

7

7.1 Ledningsføring for hastighedsstyring med åben sløjfe

		Parametre	
		Funktion	Indstilling
	Parameter 6-10 Klemme 53, lav spænding	0,07 V*	
	Parameter 6-11 Klemme 53, høj spænding	10 V*	
	Parameter 6-14 Klemme 53, lav ref./feedb.-værdi	0 Hz	
	Parameter 6-15 Klemme 53, høj ref./feedb.-værdi	50 Hz	
	* = standardværdi		
Bemærkninger/kommentarer:		Antagelsen er 0 V DC indgang = 0 Hz hastighed og 10 V DC indgang = 50 Hz hastighed.	

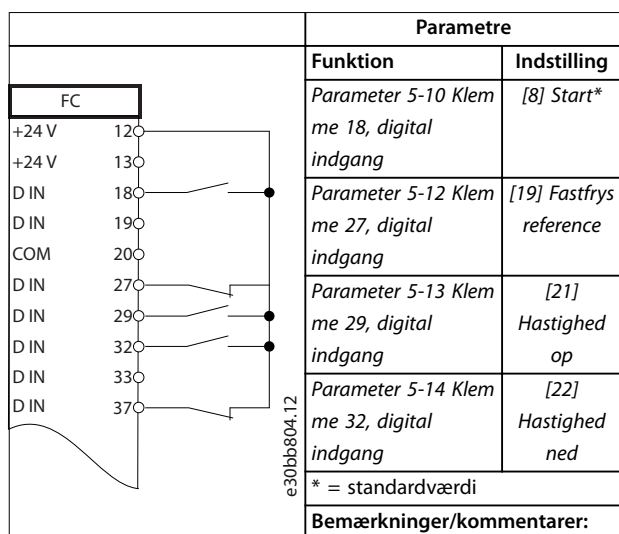
Tabel 7.1 Analog hastighedsreference (spænding)

		Parametre	
		Funktion	Indstilling
	Parameter 6-12 Klemme 53, lav strøm	4 mA*	
	Parameter 6-13 Klemme 53, høj strøm	20 mA*	
	Parameter 6-14 Klemme 53, lav ref./feedb.-værdi	0 Hz	
	Parameter 6-15 Klemme 53, høj ref./feedb.-værdi	50 Hz	
	* = standardværdi		
Bemærkninger/kommentarer:		Antagelsen er 4 mA indgang = 0 Hz hastighed og 20 mA indgang = 50 Hz hastighed.	

Tabel 7.2 Analog hastighedsreference (strøm)

		Parametre	
		Funktion	Indstilling
	Parameter 6-12 Klemme 53, lav strøm	4 mA*	
	Parameter 6-13 Klemme 53, høj strøm	20 mA*	
	Parameter 6-14 Klemme 53, lav ref./feedb.-værdi	0 Hz	
	Parameter 6-15 Klemme 53, høj ref./feedb.-værdi	50 Hz	
	* = standardværdi		
Bemærkninger/kommentarer:		Antagelsen er 0 V DC indgang = 0 O/MIN hastighed og 10 V DC indgang = 1.500 O/MIN hastighed.	

Tabel 7.3 Hastighedsreference (med manuelt potentiometer)



Tabel 7.4 Hastighed op/hastighed ned

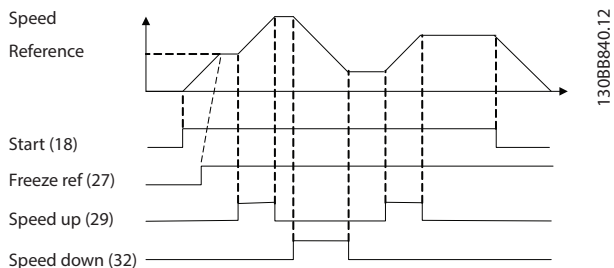
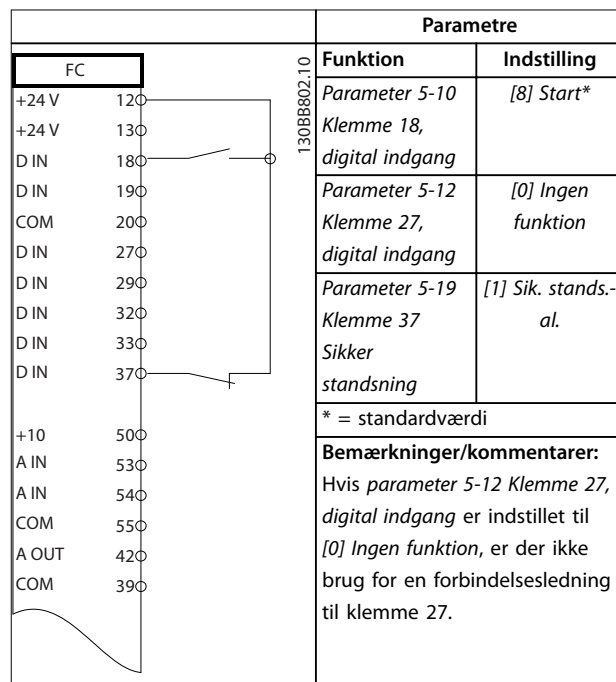


Illustration 7.1 Hastighed op/hastighed ned

7.2 Ledningsføring for start/stop



Tabel 7.5 Start/stop-kommando med Safe Torque Off-option

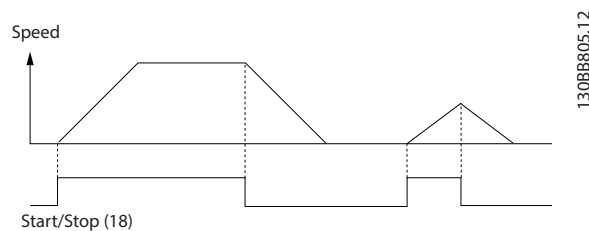
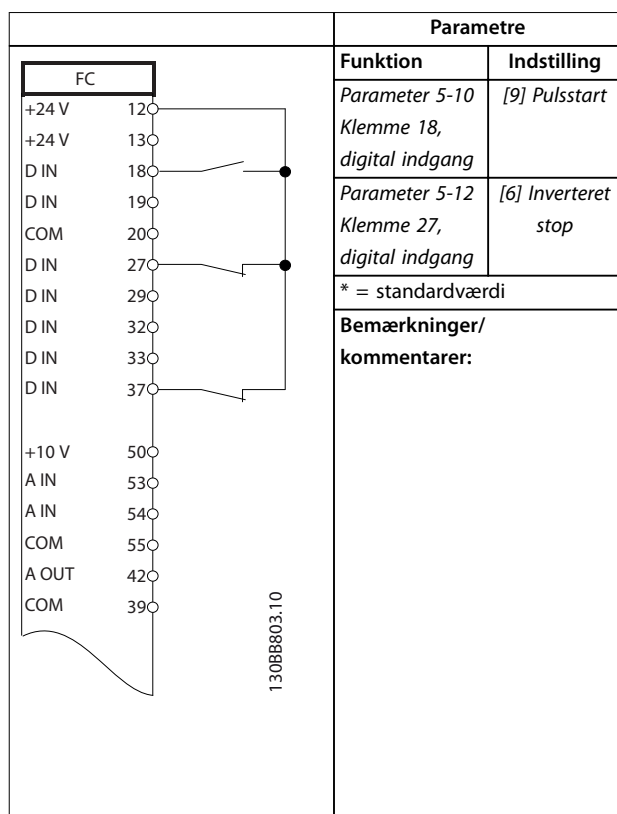
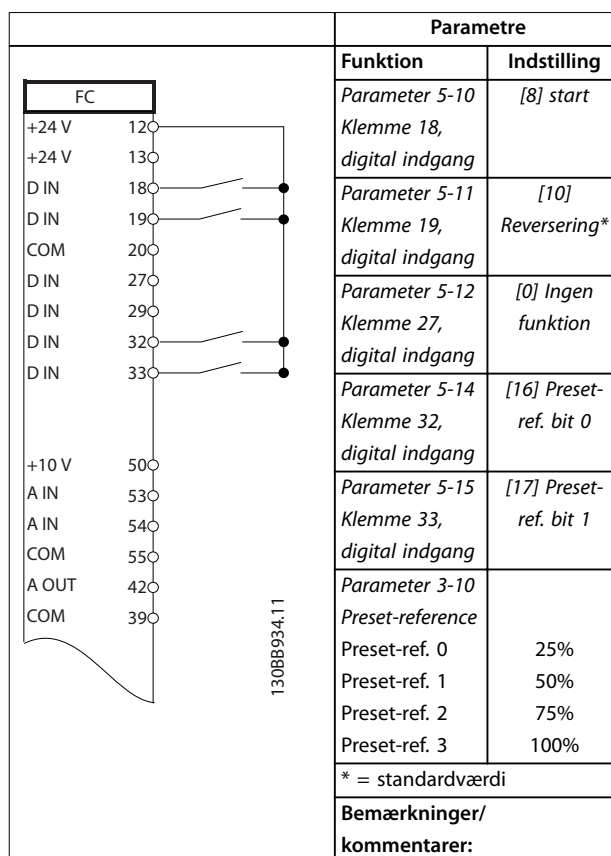


Illustration 7.2 Start/stop-kommando med Safe Torque Off

7



Tabel 7.6 Pulsstart/-stop



Tabel 7.7 Start/stop med reversering og fire forudindstillede hastigheder

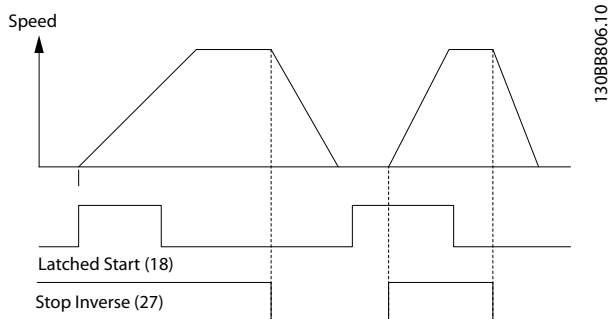
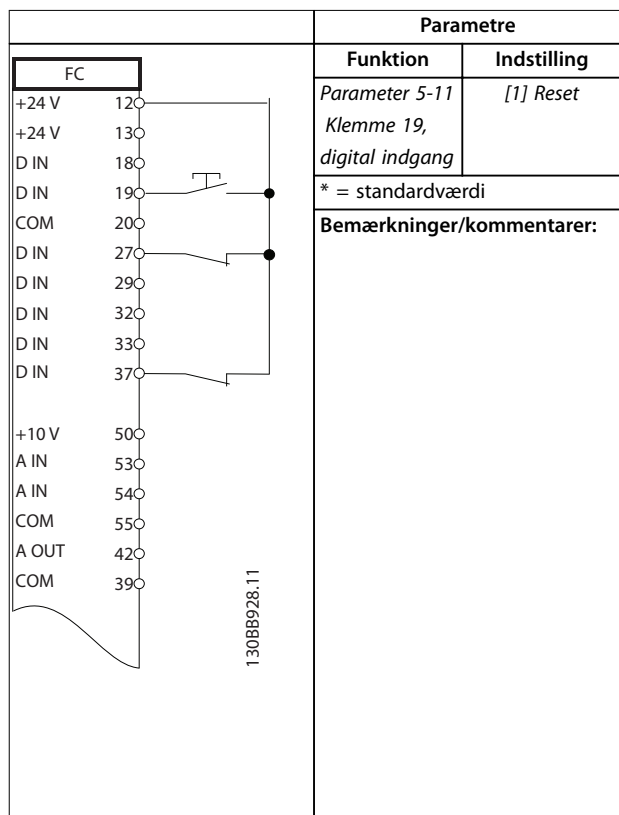


Illustration 7.3 Pulsstart/inverteret stop

7.3 Ledningsføring for ekstern alarmnulstilling



Tabel 7.8 Ekstern alarmnulstilling

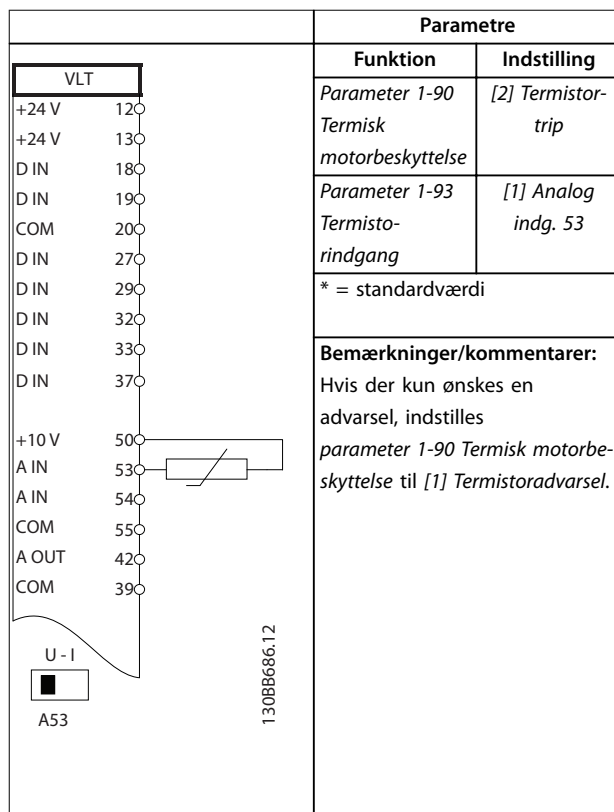
7.4 Ledningsføring for motortermistor

⚠ ADVARSEL

TERMISTORISOLERING

Risiko for personskade eller skade på udstyret.

- For at overholde PELV-isoleringskravene må der kun anvendes termistorer med forstærket eller dobbelt isolering.



Tabel 7.9 Motortermistor

7

7.5 Ledningsføring for regenerering

		Parametre	
		Funktion	Indstilling
FC			
+24 V	12	<i>Parameter 1-90</i> <i>Termisk</i> <i>motorbe-</i> <i>skyttelse</i>	100%*
+24 V	13		
D IN	18		
D IN	19		
COM	20		
D IN	27		
D IN	29		
D IN	32		
D IN	33		
D IN	37		
* = standardværdi			
Bemærkninger/kommentarer:			
Sænk <i>parameter 1-90 Termisk</i>			
<i>motorbeskyttelse</i> til 0 % for at			
deaktivere regenerering. Hvis			
applikationen anvender			
motorbremseeffekt og regene-			
ring ikke er aktiveret, tripper			
apparatet.			
+10 V	50		
A IN	53		
A IN	54		
COM	55		
A OUT	42		
COM	39		

Tabel 7.10 Regenerering

8 Vedligeholdelse, diagnostik og fejlfinding

8.1 Vedligeholdelse og service

Dette kapitel omfatter:

- Vedligeholdelse og servicevejledning.
- Statusmeddelelser.
- Advarsler og alarmer.
- Grundlæggende fejlfinding.

Under normale driftsforhold og belastningsprofiler er frekvensomformereren vedligeholdelsesfri i hele dens påregnede levetid. For at undgå nedbrud, farlige situationer og skader bør frekvensomformereren efterses med jævne mellemrum afhængigt af driftsforholdene. Udskift nedslidte eller beskadigede dele med originale reservedele eller standarddele. Oplysninger om service og support findes på www.danfoss.com/en/service-and-support/.

ADVARSEL

UTILSIGTET START

Når frekvensomformereren er tilsluttet netspændingen, DC-forsyningen eller belastningsfordeling, kan motoren starte pludseligt. Utilsigtet start under programmering, service- eller reparationsarbejde kan resultere i død, alvorlig personskade eller beskadigelse af udstyr eller ejendom. Motoren kan startes med en ekstern kontakt, en fieldbuskommando, et indgangsreferencesignal fra LCP'et eller LOP'et, via fjernbetjening ved hjælp af MCT 10-opsætningssoftware, eller efter en slettet fejltilstand.

For at undgå utilsigtet motorstart:

- Tryk på [Off/Reset] på LCP'et, før programmering af parametre.
- Afbryd frekvensomformereren fra netforsyningen.
- Frekvensomformereren, motoren og det drevne udstyr skal være fuldstændigt tilsluttet og samlet, før frekvensomformereren tilsluttes netspændingen, DC-forsyningen eller belastningsfordeling.

8.2 Adgangspanel til køleplade

Frekvensomformereren kan bestilles med et valgfrit adgangspanel bag på apparatet. Dette adgangspanel giver adgang til kølepladen og gør det muligt at rengøre kølepladen for ophobning af støv.

8.2.1 Sådan fjernes adgangspanelet til køleplade

BEMÆRK!

BESKADIGELSE AF KØLEPLADEN

Hvis der benyttes fastspændingsskruer, der er længere end de originale, der blev leveret med kølepladepanelet, kan kølepladens kølefiner blive beskadiget.

1. Afbryd strømmen til frekvensomformereren, og vent 40 minutter, så kondensatorerne er helt afladede. Se kapitel 2 Sikkerhed.
2. Placér frekvensomformereren således, at bagsiden kan tilgås uden forhindringer.
3. Fjern de otte M5-fastspændingsskruer, der holder adgangspanelet på plads på bagsiden af kapslingen, ved at benytte en 3 mm hex bit.
4. Kontrollér kølepladens forflanke for skader eller aflejring.
5. Fjern materialer eller aflejring med en støvsuger.
6. Montér panelet igen, og fastgør det til bagsiden af kapslingen med de otte fastspændingsskruer. Stram fastspændingsskruerne i henhold til kapitel 9.10.1 Klassificering for fastgørelsesmoment.

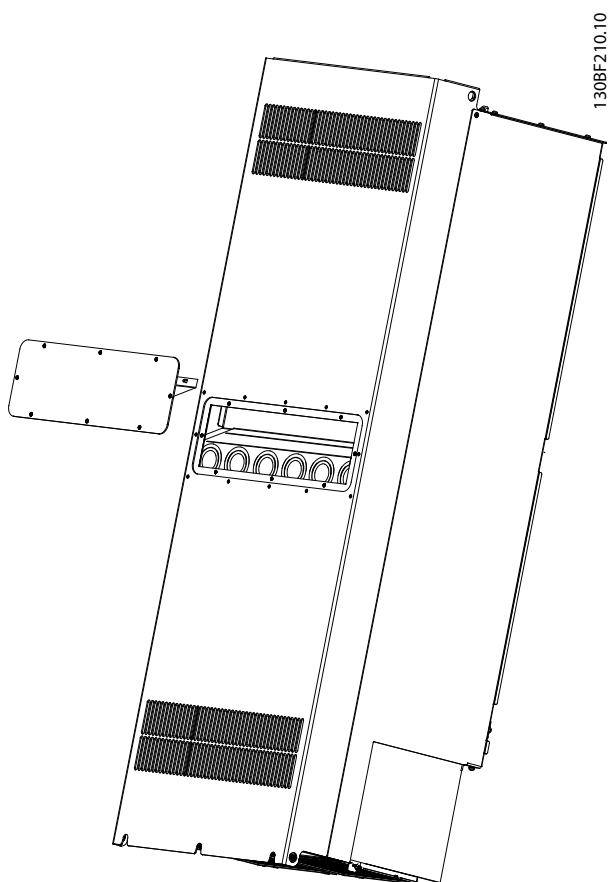
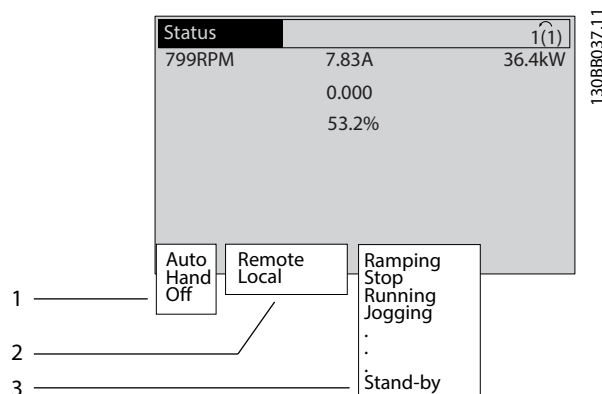


Illustration 8.1 Adgangspanel til køleplade er fjernet fra bagsiden af frekvensomformeren

8.3 Statusmeddelelser

Når frekvensomformeren er i statustilstand, vises statusmeddelelser automatisk i den nederste linje på displayet. Se *Illustration 8.2*. Statusmeddelelser er defineret i *Tabel 8.1* – *Tabel 8.3*.



1	Hvor start/stop-kommandoen stammer fra. Se <i>Tabel 8.1</i> .
2	Hvor hastighedsstyringen stammer fra. Se <i>Tabel 8.2</i> .
3	Giver frekvensomformerstatus. Se <i>Tabel 8.3</i> .

Illustration 8.2 Statusdisplay

BEMÆRK!

I auto-/fjernstyringstilstand har frekvensomformeren brug for eksterne kommandoer for at udføre funktioner.

Tabel 8.1 til *Tabel 8.3* definerer betydningen af de viste statusmeddelelser.

Off	Frekvensomformeren reagerer ikke på styresignaler, før der trykkes på [Auto On] eller [Hand On].
Auto	Start/stop-kommandoerne sendes via styreklemmerne og/eller via seriel kommunikation.
Hand	Navigationstasterne på LCP'et kan bruges til at styre frekvensomformeren. Stopkommandoer, nulstilling, reversering, DC-bremse og andre signaler, der påføres styreklemmerne, tilsidesætter lokal betjening.

Tabel 8.1 Driftstilstand

Fjernbetjent	Hastighedsreferencen kommer fra <ul style="list-style-type: none"> • Eksterne signaler. • Seriel kommunikation. • Interne preset-referencer.
Lokal	Frekvensomformeren bruger referenceværdier fra LCP'et.

Tabel 8.2 Referencested

AC-bremse	AC-bremse blev valgt i <i>parameter 2-10 Bremsefunktion</i> . AC-bremsen overmagnetiserer motoren for at opnå en kontrolleret slow-down.
AMA slut OK	Automatisk motortilpasning (AMA) blev gennemført.
AMA klar	AMA er klar til at starte. Tryk på [Hand On] for at starte.
AMA kører	AMA-processen er i gang.
Bremssning	Bremsehopperen er aktiv. Bremsemodstanden absorberer den generative energi.
Bremsemaks.	Bremsehopperen er aktiv. Effektgrænsen for bremsemodstanden, der er defineret i <i>parameter 2-12 Bremseeffektgrænse (kW)</i> , er nået.
Friløb	<ul style="list-style-type: none"> [2] Der er valgt inverteret friløb som funktion til en digital indgang (<i>parametergruppe 5-1* Digitale indgange</i>). Den tilsvarende klemme er ikke tilkoblet. Friløb er aktiveret via seriel kommunikation.
Kont. nedrampn.	<p>[1] <i>Kont. nedrampn.</i> blev valgt <i>parameter 14-10 Netfejl</i>.</p> <ul style="list-style-type: none"> Netspændingen er under den værdi, der er indstillet i <i>parameter 14-11 Netspænding ved netfejl</i> ved netfejl. Frekvensomformerer ramper motoren ned med en kontrolleret rampe ned.
Strøm høj	Frekvensomformerens udgangsstrøm er over den grænse, der er indstillet i <i>parameter 4-51 Advarsel, strøm høj</i> .
Strøm lav	Frekvensomformerens udgangsstrøm er under den grænse, der er indstillet i <i>parameter 4-52 Advarsel, hastighed lav</i> .
DC-hold	Der er valgt DC-hold i <i>parameter 1-80 Funktion ved stop</i> , og en stopkommando er aktiv. Motoren holdes af en DC-strøm, der er indstillet i <i>parameter 2-00 DC-holdestrøm</i> .
DC-stop	<p>Motoren holdes med en DC-strøm (<i>parameter 2-01 DC-bremsestrøm</i>) i et fastsat tidsrum (<i>parameter 2-02 DC-bremseholdetid</i>).</p> <ul style="list-style-type: none"> DC-bremse er aktiveret i <i>parameter 2-03 DC-bremseindkoblingshast. [omdr./min.]</i>, og en stopkommando er aktiv. Der er valgt DC-bremse (inverteret) som funktion til en digital indgang (<i>parametergruppe 5-1* Digitale indgange</i>). Den tilsvarende klemme er ikke aktiv. DC-bremsen er aktiveret via seriel kommunikation.

Feedback høj	Summen af al aktiv feedback er over den feedbackgrænse, der er indstillet i <i>parameter 4-57 Advarsel, feedback høj</i> .
Feedback lav	Summen af al aktiv feedback er under den feedbackgrænse, der er indstillet i <i>parameter 4-56 Advarsel, feedback lav</i> .
Fastfrys udgang	<p>Fjernreferencen er aktiv, hvilket holder den aktuelle hastighed.</p> <ul style="list-style-type: none"> [20] Der er valgt <i>Fastfrys udgang</i> som funktion til en digital indgang (<i>parametergruppe 5-1* Digitale indgange</i>). Den tilsvarende klemme er aktiv. Hastighedsstyring er kun mulig via klemmefunktionerne <i>Hastighed op</i> og <i>Hastighed ned</i>. Hold rampe aktiveres via seriel kommunikation.
Fastfrys udgang-anmodning	Der er blevet afgivet en <i>Fastfrys udgang-kommando</i> , men motoren er stoppet, indtil et startbetingelsessignal modtages.
Fastfrys ref.	[19] <i>Fastfrys reference</i> blev valgt som funktion til en digital indgang (<i>parametergruppe 5-1* Digitale indgange</i>). Den tilsvarende klemme er aktiv. Frekvensomformerer gemmer den faktiske reference. Det er nu kun muligt at ændre referencen via klemmefunktionerne <i>Hastighed op</i> og <i>Hastighed ned</i> .
Joganmodning	Der er afgivet en <i>jog-kommando</i> , men motoren er stoppet, indtil et startbetingelsessignal modtages via en digital indgang.
Jogging	<p>Motoren kører som programmeret i <i>parameter 3-19 Jog-hastighed [O/MIN]</i>.</p> <ul style="list-style-type: none"> [14] <i>Jog</i> blev valgt som funktion til en digital indgang (<i>parametergruppe 5-1* Digitale indgange</i>). Den tilsvarende klemme (for eksempel klemme 29) er aktiv. <i>Jog</i>-funktionen aktiveres via seriel kommunikation. <i>Jog</i>-funktionen blev valgt som en reaktion på en overvågningsfunktion (for eksempel <i>Intet signal</i>). Overvågningsfunktionen er aktiv.
Motorcheck	Der blev valgt [2] <i>Motorcheck</i> i <i>parameter 1-80 Funktion ved stop</i> . En stopkommando er aktiv. For at sikre at en motor er tilsluttet frekvensomformerer, tilføres en permanent teststrøm til motoren.
OVC-styring	Overspændingsstyring blev aktiveret i <i>parameter 2-17 Overspændingsstyring, [2] Aktiveret</i> . Den tilsluttede motor forsyner frekvensomformerer med generativ energi. Overspændingsstyringen justerer V/Hz-forholdet for at køre motoren i en kontrolleret tilstand og for at forhindre frekvensomformerer i at trippe.

Effektenhed slukket	(Kun for frekvensomformere med en ekstern 24 V DC-forsyning installeret). Netforsyningen til frekvensomformeren fjernes, men styrekortet forsynes af den eksterne 24 V DC-forsyning.
Besk.tilst.	Beskyttelsestilstand er aktiv. Apparatet har registreret en kritisk status (en overstrøm eller overspænding). <ul style="list-style-type: none"> • Switchfrekvensen reduceres til 1.500 kHz, hvis <i>parameter 14-55 Udgangsfiler</i> er indstillet til <i>[2] Sinusbølgefilter rep</i>, for at undgå at trippe. Ellers reduceres switchfrekvensen til 1.000 Hz. • Beskyttelsestilstanden slutes om muligt efter ca. 10 sek. • Beskyttelsestilstanden kan begrænses i <i>parameter 14-26 Tripforsinkelse ved vekselretterfejl</i>.
QStop	Motoren decelererer med <i>parameter 3-81 Kvikstop rampetid</i> . <ul style="list-style-type: none"> • <i>[4] Hurtigt inverteret stop</i> blev valgt som funktion til en digital indgang (<i>parametergruppe 5-1* Digitale indgange</i>). Den tilsvarende klemme er ikke aktiv. • Hurtigt stop-funktionen blev aktiveret via seriel kommunikation.
Rampning	Motoren accelererer/decelererer med den aktive rampe op/ned. Referencen, en grænseværdi eller en tilstand er endnu ikke nået.
Ref. høj	Summen af alle aktive referencer er over den referencegrænse, der blev indstillet i <i>parameter 4-55 Advarsel, reference høj</i> .
Ref. lav	Summen af alle aktive referencer er under den referencegrænse, der blev indstillet i <i>parameter 4-54 Advarsel, reference lav</i> .
Kør på ref.	Frekvensomformeren kører i referenceområdet. Feedbackværdien svarer til sætpunkt-værdien.
Kørselsanm.	Der er afgivet en startkommando, men motoren standses, indtil startbetingelses-signalet modtages via en digital indgang.
Kører	Frekvensomformeren driver motoren.
Sleep mode	Energisparefunktionen er aktiveret. Når denne funktion er aktiveret, betyder det, at motoren for øjeblikket er stoppet, men at den genstarter automatisk, når det er nødvendigt.
Høj hastighed	Motorhastigheden er over den værdi, der blev indstillet i <i>parameter 4-53 Advarsel, hastighed høj</i> .
Lav hastighed	Motorhastigheden er under den værdi, der blev indstillet i <i>parameter 4-52 Advarsel, hastighed lav</i> .

Standby	I auto on-mode starter frekvensomformeren motoren med et startsignal fra en digital indgang eller seriel kommunikation.
Startforsink.	Et forsinket starttidspunkt blev indstillet i <i>parameter 1-71 Startforsink.</i> . En startkommando er aktiveret, og motoren starter, når startforsinkelsestiden udløber.
Start fwd/rev	<i>[12] Start mulig fremad</i> og <i>[13] Start mulig rev.</i> blev valgt som funktioner til to forskellige digitale indgange (<i>parametergruppe 5-1* Digitale indgange</i>). Motoren starter i fremadgående eller reverseret retning, afhængigt af hvilken tilsvarende klemme er aktiveret.
Stop	Frekvensomformeren har modtaget en stopkommando fra én af følgende: <ul style="list-style-type: none"> • LCP. • Digital indgang. • Seriel kommunikation.
Trip	Der opstod en alarm, og motoren er standset. Når årsagen til alarmeren er udbedret, nulstilles frekvensomformeren ved hjælp af én af følgende metoder: <ul style="list-style-type: none"> • Ved at trykke på [Reset]. • Ved fjernbetjening via styreklemmer. • Via seriel kommunikation. Ved at trykke på [Reset], eller ved at benytte fjernbetjening via styreklemmer eller via seriel kommunikation.
Triplås	Der opstod en alarm, og motoren er standset. Når årsagen til alarmeren er udbedret, skal frekvensomformeren slukkes og tændes. Nulstil frekvensomformeren manuelt ved hjælp af én af følgende metoder: <ul style="list-style-type: none"> • Ved at trykke på [Reset]. • Ved fjernbetjening via styreklemmer. • Via seriel kommunikation.

Tabel 8.3 Driftsstatus

8.4 Advarsels- og alarmtyper

Frekvensomformerens software afgiver advarsler og alarmer som hjælp til diagnosticering af problemer. Advarsels- eller alarmnummeret vises i LCP'et.

Advarsel

En advarsel angiver, at frekvensomformereren er stødt på unormale driftsbetingelser, hvilket medfører en alarm. En advarsel ophører, når den unormale betingelse er fjernet.

Alarm

En alarm angiver en fejl, der kræver øjeblikkelig opmærksomhed. Fejlen udløser altid et trip eller triplås. Nulstil frekvensomformereren efter en alarm.

Nulstil frekvensomformereren på én af fire måder:

- Tryk på [Reset]/[Off/Reset].
- Ved en digital nulstillingskommando.
- Ved en nulstillingskommando fra seriel kommunikation.
- Ved auto-nulstilling.

Trip

Når frekvensomformereren tripper, afbryder den driften for at forhindre skade på frekvensomformereren og andet udstyr. Når der opstår et trip, vil motoren friløbe, indtil den stopper. Frekvensomformerens software fortsætter med at køre og overvåger frekvensomformerstatus. Når fejltilstanden er udbedret, kan frekvensomformereren nulstilles.

Triplås

Ved triplås afbryder frekvensomformereren driften for at forhindre skade på frekvensomformereren og andet udstyr. Når der opstår en triplås, vil motoren friløbe, til den stopper. Frekvensomformerens software fortsætter med at køre og overvåger frekvensomformerstatus. Frekvensomformereren starter kun en triplås, når der opstår alvorlige fejl, der kan skade frekvensomformereren eller andet udstyr. Når fejlene er udbedret, skal der slukkes og tændes for netforsyningen, før frekvensomformereren nulstilles.

Advarsels- og alarmvisninger

- Advarsler vises på LCP'et med et advarselsnummer.
- En alarm blinker med alarmnummeret.

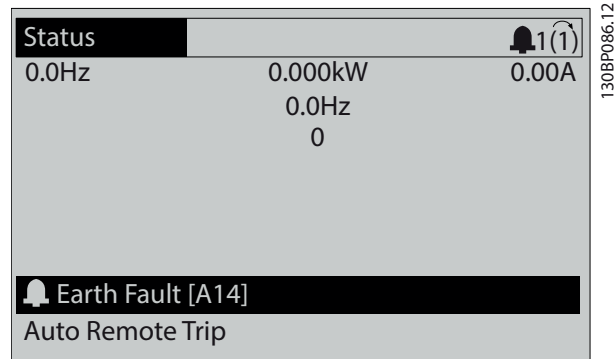
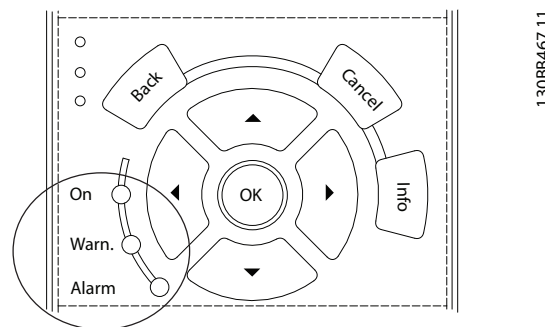


Illustration 8.3 Eksempel på alarm

Ud over teksten og alarmkoden i LCP'et er der tre statusindikatorlamper.



	Indikatorlys ved advarsel	Indikatorlys ved alarm
Advarsel	On	Off
Alarm	Off	Tændt (blinker)
Triplås	On	Tændt (blinker)

Illustration 8.4 Statusindikatorlamper

8.5 Liste over advarsler og alarmer

Følgende advarsels- og alarmoplysninger definerer hver advarsels- eller alarmtilstand, forklarer en mulig grund til tilstanden og giver detaljerede oplysninger om en udbedrings- eller fejlfindingsprocedure.

ADVARSEL 1, 10 Volt lav

Styrekortets spænding er mindre end 10 V fra klemme 50. Fjern en del af belastningen fra klemme 50, da forsyningen på 10 V er overbelastet. Maksimum 15 mA eller minimum 590 Ω.

En kortslutning i et tilsluttet potentiometer eller ukorrekt ledningsføring til potentiometeret kan forårsage denne tilstand.

Fejlfinding

- Fjern ledningerne fra klemme 50. Hvis advarslen slettes, findes problemet i ledningsføringen. Hvis advarslen ikke forsvinder, skal styrekortet udskiftes.

ADVARSEL/ALARM 2, Fejl ved signaludfald

Denne advarsel eller alarm forekommer kun, hvis det er programmeret i *parameter 6-01 Live zero, timeoutfunktion*. Signalet på en af de analoge indgange er mindre end 50 % af den minimumværdi, der er programmeret for den pågældende indgang. Denne tilstand kan forårsages af brud på ledningerne eller et defekt apparat, der sender signalet.

Fejlfinding

- Kontrollér tilslutningerne på alle analoge netforsyningsklemmer.
 - Styrekortklemmer 53 og 54 til signaler, klemme 55 fælles.
 - VLT® Universal I/O MCB 101 klemmer 11 og 12 for signaler, klemme 10 fælles.
 - VLT® Analog I/O-option MCB 109 klemmer 1, 3, og 5 for signaler, klemmer 2, 4, og 6 fælles.
- Kontrollér, at programmeringen af frekvensomformereren og switchindstillingerne passer til den analoge signaltype.
- Udfør test af indgangsklemmesignalet.

ADVARSEL/ALARM 3, Ingen motor

Der er ikke tilsluttet en motor til frekvensomformerens udgang.

ADVARSEL/ALARM 4, Netfasetab

Der mangler en fase på forsyningsiden, eller der er for stor ubalance på netspændingen. Denne meddelelse vises også, hvis der er fejl på indgangsensretteren. Optioner er programmeret i *parameter 14-12 Funktion ved netubalance*.

Fejlfinding

- Kontrollér forsyningspænding og -strømme til frekvensomformereren.

ADVARSEL 5, DC-link-spænding høj

DC-link-spændingen (DC) er højere end advarselsgrænsen for højspænding. Grænsen afhænger af frekvensomformerens spændingsklassificering. Apparatet er stadig aktivt.

ADVARSEL 6, DC-link-spænding lav

DC-link-spændingen (DC) er lavere end advarselsgrænsen for lavspænding. Grænsen afhænger af frekvensomformerens spændingsklassificering. Apparatet er stadig aktivt.

ADVARSEL/ALARM 7, DC-overspænding

Hvis DC-link-spændingen overstiger grænsen, tripper frekvensomformereren efter et stykke tid.

Fejlfinding

- Forlæng rampetiden.
- Skift rampetypen.
- Øg *parameter 14-26 Tripforsinkelse ved vekselretterfej*.
- Kontrollér, at forsyningspændingen svarer til frekvensomformerens aktive front-end-spænding.

- Udfør test af indgangsspændingen.

ADVARSEL/ALARM 8, DC-underspænding

Hvis DC-link-spændingen falder til under underspændingsgrænsen, kontrollerer frekvensomformereren, om der er en backupforsyning med 24 V DC. Hvis der ikke er tilsluttet en backupforsyning med 24 V DC, vil frekvensomformereren trippe efter en bestemt tidsforsinkelse. Tidsforsinkelsen varierer afhængigt af apparatstørrelsen.

Fejlfinding

- Kontrollér, at forsyningspændingen svarer til frekvensomformerens spænding.
- Udfør test af indgangsspændingen.
- Udfør test af soft charge-kredsløb.

ADVARSEL/ALARM 9, Vek.ret. overb.

Frekvensomformereren har kørt med mere end 100 % overbelastning i for lang tid og er ved at koble ud. Tælleren for elektronisk termisk beskyttelse af vekselretteren afgiver en advarsel ved 98 % og tripper ved 100 % med en alarm. Frekvensomformereren kan ikke nulstilles, før tælleren er kommet under 90 %.

Fejlfinding

- Sammenlign den udgangsstrøm, der vises på LCP'et, med frekvensomformerens nominelle strøm.
- Sammenlign den udgangsstrøm, der vises på LCP'et, med den målte motorstrøm.
- Få frekvensomformerens termiske belastning vist på LCP'et, og overvåg værdien. Når den kører over frekvensomformerens konstante strømgrænse, skal tælleren stige. Når den kører under frekvensomformerens konstante strømgrænse, skal tælleren falde.

ADVARSEL/ALARM 10, Overtemperatur i motor

Ifølge den elektroniske termiske beskyttelse (ETR) er motoren for varm.

Vælg én af disse muligheder:

- Frekvensomformereren afgiver en advarsel eller en alarm, når tælleren er >90 %, hvis *parameter 1-90 Termisk motorbeskyttelse* er indstillet til advarselsoptioner.
- Frekvensomformereren tripper, når tælleren når 100 %, hvis *parameter 1-90 Termisk motorbeskyttelse* er indstillet til tripoptioner.

Fejlen opstår, når motoren kører med mere end 100 % overbelastning i for lang tid.

Fejlfinding

- Kontrollér, om motoren bliver for varm.
- Kontrollér, om motoren er mekanisk overbelastet.
- Kontrollér, at motorstrømmen, der er indstillet i *parameter 1-24 Motorstrøm*, er korrekt.

- Kontrollér, at motordata i *parametre 1–20 til 1–25* er indstillet korrekt.
- Hvis en ekstern ventilator er i brug, skal det kontrolleres, at den er valgt i *parameter 1-91 Ekstern motorventilator*.
- Kørsel af AMA i *parameter 1-29 Automatisk motortilpasning (AMA)* optimerer frekvensomformereren, så motorens drift er mere nøjagtig, og reducerer den termiske belastning.

ADVARSEL/ALARM 11, Overtemp. i motortermistor

Kontrollér, om termistoren er afbrudt. Vælg, om frekvensomformereren skal afgive en advarsel eller en alarm i *parameter 1-90 Termisk motorbeskyttelse*.

Fejlfinding

- Kontrollér, om motoren bliver for varm.
- Kontrollér, om motoren er mekanisk overbelastet.
- Når klemme 53 eller 54 anvendes: Kontrollér, at termistoren er tilsluttet korrekt mellem enten klemme 53 eller 54 (analog spændingsindgang) og klemme 50 (forsyning på +10 V). Kontrollér også, at kontakten til klemme 53 eller 54 er indstillet til spænding. Kontrollér, at *parameter 1-93 Termistorindgang* vælger klemme 53 eller 54.
- Kontrollér ved brug af klemme 18, 19, 31, 32 eller 33 (digitale indgange), at termistoren er korrekt tilsluttet mellem den anvendte digitale indgangsklemme (digital indgang, kun PNP) og klemme 50. Vælg, hvilken klemme der skal anvendes i *parameter 1-93 Termistorindgang*.

ADVARSEL/ALARM 12, Momentgrænse

Momentet har oversteget værdien i *parameter 4-16 Momentgrænse for motordrift* eller værdien i *parameter 4-17 Momentgrænse for generatordrift*. *Parameter 14-25 Trip-forsinkelse ved momenegrænse* kan ændre dette fra en ren advarselstilstand til en advarsel efterfulgt af en alarm.

Fejlfinding

- Hvis motormomentgrænsen overstiges under rampe op, skal rampe op-tiden forlænges.
- Hvis generatorens momentgrænse overstiges under rampe ned, skal rampe ned-tiden forlænges.
- Hvis momentgrænsen nås under kørsel, skal momentgrænsen udvides. Kontrollér, at systemet kan køre sikkert ved et højere moment.
- Kontrollér applikationen for for højt strømtræk på motoren.

ADVARSEL/ALARM 13, Overstrøm

Vekselretterens spidsstrømgrænse (cirka 200 % af den nominelle strøm) er overskredet. Advarslen varer i ca. 1,5 sek, og frekvensomformereren vil derefter trippe og afgive en alarm. Rystelser eller hurtig acceleration med højinerti-belastninger kan forårsage denne fejl. Hvis accelerationen under rampe op er hurtig, kan fejlen også opstå efter kinetisk backup.

Hvis der er valgt udvidet mekanisk bremsestyring, kan trip nulstilles eksternt.

Fejlfinding

- Afbryd strømmen, og kontrollér, om motorakslen kan drejes.
- Kontrollér, at motorstørrelsen passer til frekvensomformereren.
- Kontrollér, at motordataene er korrekte i *parametrene 1–20 til 1–25*.

ALARM 14, Jordfejl

Der er påført strøm fra udgangsfasen til jord, enten i kablet mellem frekvensomformereren og motoren eller i selve motoren. Strømtransducerne registrerer jordingsfejlen ved at måle den strøm, der udgår fra frekvensomformereren og den strøm, der går ind i frekvensomformereren fra motoren. Jordingsfejl afgives, hvis afvigelsen mellem de to strømme er for stor. Den strøm, der udgår fra frekvensomformereren, skal være den samme som den, der går ind i frekvensomformereren.

Fejlfinding

- Afbryd strømmen til frekvensomformereren, og afhjælp jordingsfejlen.
- Kontrollér for jordingsfejl i motoren ved at måle modstanden til jord i motorkablerne og motoren med et megohmmeter.
- Nulstil enhver potentiel individuel forskydning i de tre strømtransducere i frekvensomformereren. Udfør manuel initialisering, eller udfør en komplet AMA. Denne metode er mest relevant efter udskiftning af effektkortet.

ALARM 15, Ukompatibel hardware

En monteret option er ikke driftsdygtig med den aktuelle hardware eller software til styrekortet.

Registrér værdien af følgende parametre, og kontakt Danfoss.

- *Parameter 15-40 FC-type.*
- *Parameter 15-41 Effektdel.*
- *Parameter 15-42 Spænding.*
- *Parameter 15-43 Softwareversion.*
- *Parameter 15-45 Faktisk typekodestreng.*
- *Parameter 15-49 SW-id, styrekort.*
- *Parameter 15-50 SW-id, effektkort.*
- *Parameter 15-60 Option monteret.*

- *Parameter 15-61 Optionens SW-version* (for hver optionsport).

ALARM 16, Kortslutning

Der er en kortslutning i motoren eller motorkablerne.

Fejlfinding

- Afbryd strømmen til frekvensomformeren, og reparer kortslutningen.

⚠ ADVARSEL**HØJSPÆNDING**

Frekvensomformere indeholder højspænding, når de er tilsluttet netspænding, DC-forsyning eller belastningsfordeling. Hvis montering, start og vedligeholdelse udføres af personale, der ikke er uddannet til det, kan det resultere i død eller alvorlig personskade.

- Afbryd strømmen, før der fortsættes.

ADVARSEL/ALARM 17, Styreordstimeout

Der er ingen kommunikation til frekvensomformeren.

Advarslen er kun aktiv, når *parameter 8-04 Styreordstimeout-funktion* IKKE er indstillet til [0] Ikke aktiv.

Hvis *parameter 8-04 Styreordstimeoutfunktion* er indstillet til [5] Stop og trip, afgives der en advarsel, hvorefter frekvensomformeren ramper ned til stop og viser en alarm.

Fejlfinding

- Kontrollér tilslutninger på kablet til seriel kommunikation.
- Øg *parameter 8-03 Styreordstimeouttid*.
- Kontrollér, at kommunikationsudstyret fungerer korrekt.
- Kontrollér, at korrekt EMC-installation blev gennemført.

ADVARSEL/ALARM 20, Temp.indg.fejl

Temperaturføleren er ikke tilsluttet.

ADVARSEL/ALARM 21, Par.-fejl

Parameteren er uden for området. Parameternummeret vises i displayet.

Fejlfinding

- Indstil den berørte parameter til en gyldig værdi.

ADVARSEL 22, Mekanisk hæve-/sænkebremse

0 = Momenterencen blev ikke opnået før timeout.

1 = Der var ingen bremsefeedback før timeout.

ADVARSEL 23, Intern ventilatorfejl

Ventilatoradvarselsfunktionen er en beskyttelsesfunktion, der kontrollerer, om ventilatoren kører/er monteret. Ventilatoradvarslen kan deaktiveres i *parameter 14-53 Vent.overv.*, ([0] Deaktiveret).

En feedbackføler er monteret i ventilatoren. Hvis ventilatoren kører via en kommando, og der er ingen feedback fra føleren, vises denne alarm. Denne alarm viser også, om der er en kommunikationsfejl mellem ventilatorens effektkort og styrekortet.

Kontrollér alarmloggen (se *kapitel 3.6 LCP-betjeningspanel*) for at se den rapportværdi, der er knyttet til denne advarsel.

Hvis rapportværdien er 2, er der et hardware-problem med én af ventilatorerne. Hvis rapportværdien er 12, er der et kommunikationsproblem mellem ventilatorens effektkort og styrekortet.

Fejlfinding for ventilator

- Sluk og tænd for strømmen til frekvensomformeren, og kontrollér, at ventilatoren kører kortvarigt ved opstart.
- Kontrollér, om ventilatoren fungerer korrekt. Se *parametergruppe 43-** Unit Readouts* for at få vist hastigheden for hver ventilator.

Fejlfinding for ventilatoreffektkort

- Kontrollér ledningsføringen mellem ventilatorens effektkort og styrekortet.
- Ventilatorens effektkort skal muligvis udskiftes.
- Styrekortet skal muligvis udskiftes.

ADVARSEL 24, Ekstern ventilatorfejl

Ventilatoradvarselsfunktionen er en beskyttelsesfunktion, der kontrollerer, om ventilatoren kører/er monteret. Ventilatoradvarslen kan deaktiveres i *parameter 14-53 Vent.overv.*, ([0] Deaktiveret).

En feedbackføler er monteret i ventilatoren. Hvis ventilatoren kører via en kommando, og der er ingen feedback fra føleren, vises denne alarm. Denne alarm viser også, om der er en kommunikationsfejl mellem effektkortet og styrekortet.

Kontrollér alarmloggen (se *kapitel 3.6 LCP-betjeningspanel*) for at se den rapportværdi, der er knyttet til denne advarsel.

Hvis rapportværdien er 1, er der et hardware-problem med én af ventilatorerne. Hvis rapportværdien er 11, er der et kommunikationsproblem mellem effektkortet og styrekortet.

Fejlfinding for ventilator

- Sluk og tænd for strømmen til frekvensomformereren, og kontrollér, at ventilatoren kører kortvarigt ved opstart.
- Kontrollér, om ventilatoren fungerer korrekt. Se *parametergruppe 43-*** Unit Readouts* for at få vist hastigheden for hver ventilator.

Fejlfinding for effektkort

- Kontrollér ledningsføringen mellem effektkortet og styrekortet.
- Effektkortet skal muligvis udskiftes.
- Styrekortet skal muligvis udskiftes.

ADVARSEL 25, Bremsemodstand kortslettet

Bremsemodstanden overvåges under driften. Hvis der opstår en kortslutning, deaktiveres bremsefunktionen, og advarslen vises. Frekvensomformereren fungerer stadig, men uden bremsefunktionen.

Fejlfinding

- Afbryd strømmen til frekvensomformereren, og udskift bremsemodstanden (se *parameter 2-15 Bremsekontrol*).

ADVARSEL/ALARM 26, Bremsemodstand ved effektgrænse

Den strøm, der tilføres bremsemodstanden, beregnes som en middelværdi for de seneste 120 sek køretid. Beregningen er baseret på DC-link-spændingen og bremsemodstandsværdien, der er indstillet i *parameter 2-16 AC-bremse maks. strøm*. Advarslen er aktiv, når den afsatte bremseeffekt er højere end 90 % af bremsemodstandseffekten. Hvis [2] Trip er valgt i *parameter 2-13 Bremseeffektovervågning*, tripper frekvensomformereren, når den afsatte bremseeffekt når 100 %.

ADVARSEL/ALARM 27, Bremsehopperfejl

Bremsetransistoren overvåges under driften, og hvis den kortsletter, afbrydes bremsefunktionen, og der afgives en advarsel. Frekvensomformereren fungerer stadig, men da bremsetransistoren er kortslettet, tilføres der væsentlig effekt til bremsemodstanden, selvom den ikke er aktiv.

ADVARSEL**RISIKO FOR OVEROPHEDNING**

Et strømstød kan medføre, at bremsemodstanden overophedes og potentielt bryder i brand. Hvis strømmen til frekvensomformereren og bremsemodstanden ikke fjernes, kan det medføre skade på udstyr.

Fejlfinding

- Sluk for strømmen til frekvensomformereren, og fjern bremsemodstanden.

ADVARSEL/ALARM 28, Bremsekontrol mislykkedes

Bremsemodstanden er ikke tilsluttet eller fungerer ikke.

Fejlfinding

- Kontrollér *parameter 2-15 Bremsekontrol*.

ALARM 29, Kølepladetemp

Kølepladens maksimumtemperatur er overskredet. Denne alarm er baseret på den temperatur, der er målt af kølepladeføleren, som er monteret inden i IGBT-modulerne.

Temperaturfejlen nulstilles ikke, før temperaturen falder til under en defineret kølepladetemperatur. Trip- og nulstillingspunkterne er forskellige afhængigt af frekvensomformerens effektstørrelse.

Fejlfinding

- Kontrollér, om følgende tilstande er gældende:
 - Omgivelsestemperaturen er for høj.
 - Motorkablet er for langt.
 - Der er ikke tilstrækkeligt luft over og under frekvensomformereren.
 - Luftstrømmen omkring frekvensomformereren er blokeret.
 - Kølepladeventilatoren er beskadiget.
 - Beskidt køleplade.
- Kontrollér ventilatormodstanden.
- Kontrollér soft charge-sikringerne.
- Kontrollér termisk IGBT.

ALARM 30, Motorfase U mangler

Motorfase U mellem frekvensomformereren og motoren mangler.

ADVARSEL**HØJSPÆNDING**

Frekvensomformere indeholder højspænding, når de er tilsluttet netspænding, DC-forsyning eller belastningsfordeling. Hvis montering, start og vedligeholdelse udføres af personale, der ikke er uddannet til det, kan det resultere i død eller alvorlig personskade.

- Montering, start og vedligeholdelse må kun udføres af personale, der er uddannet til det.
- Før der foretages service- eller reparationsarbejde, skal der anvendes et egnet måleapparat til at måle spændingen og for at sikre, at der ikke er resterende spænding i frekvensomformereren.

Fejlfinding

- Afbryd strømmen til frekvensomformereren, og kontrollér motorfase U.

ALARM 31, Motorfase V mangler

Motorfase V mellem frekvensomformereren og motoren mangler.

ADVARSEL**HØJSPÆNDING**

Frekvensomformere indeholder højspænding, når de er tilsluttet netspænding, DC-forsyning eller belastningsfordeling. Hvis montering, start og vedligeholdelse udføres af personale, der ikke er uddannet til det, kan det resultere i død eller alvorlig personskade.

- Montering, start og vedligeholdelse må kun udføres af personale, der er uddannet til det.
- Før der foretages service- eller reparationsarbejde, skal der anvendes et egnet måleapparat til at måle spændingen og for at sikre, at der ikke er resterende spænding i frekvensomformereren.

Fejlfinding

- Afbryd strømmen til frekvensomformereren, og kontrollér motorfase V.

ALARM 32, Motorfase W mangler

Motorfase W mellem frekvensomformereren og motoren mangler.

ADVARSEL**HØJSPÆNDING**

Frekvensomformere indeholder højspænding, når de er tilsluttet netspænding, DC-forsyning eller belastningsfordeling. Hvis montering, start og vedligeholdelse udføres af personale, der ikke er uddannet til det, kan det resultere i død eller alvorlig personskade.

- Montering, start og vedligeholdelse må kun udføres af personale, der er uddannet til det.
- Før der foretages service- eller reparationsarbejde, skal der anvendes et egnet måleapparat til at måle spændingen og for at sikre, at der ikke er resterende spænding i frekvensomformereren.

Fejlfinding

- Afbryd strømmen til frekvensomformereren, og kontrollér motorfase W.

ALARM 33, Inrush-fejl

Der har fundet for mange opstarter sted inden for en kort periode.

Fejlfinding

- Lad apparatet afkøle til driftstemperatur.
- Kontrollér potentiel DC-link-fejl til jord.

ADVARSEL/ALARM 34, Fieldbus-kommunikationsfejl

Fieldbusen på kommunikationsoptionskortet fungerer ikke.

ADVARSEL/ALARM 35, Optionsfejl

Der er modtaget en optionsalarm. Alarmen er options-specifik. Den mest sandsynlige årsag er en opstarts- eller kommunikationsfejl.

ADVARSEL/ALARM 36, Netfejl

Denne advarsel/alarm er kun aktiv, hvis forsyningsspændingen til frekvensomformereren falder ud, og parameter 14-10 Netfejl ikke er sat til [0] Ingen funktion.

- Kontrollér sikringerne til frekvensomformersystemet og netforsyningen til apparatet.
- Kontrollér, at netspændingen svarer til produkt-specifikationerne.
- Kontrollér, at følgende tilstande ikke er til stede: Alarm 307, Excessive THD(V), alarm 321, Voltage imbalance, advarsel 417, Mains undervoltage, eller advarsel 418, Mains overvoltage rapporteres, hvis én eller flere af de angivne tilstande er sande:
 - Den trefasede spændingsstørrelsesværdi falder til under 25 % af den nominelle netspænding.
 - Enhver enkeltfasets spænding overstiger 10 % af den nominelle netspænding.
 - Procentdelen af fase eller ubalancens størrelsesværdi overstiger 8 %.
 - THD-spænding overstiger 10 %.

ALARM 37, Faseubalance

Der er en strømubalance mellem effekenhederne.

ALARM 38, Intern fejl

Når en intern fejl opstår, vises et kodenummer, der er defineret i Tabel 8.4.

Fejlfinding

- Afbryd strømmen, og tilslut den igen.
- Kontrollér, at optionen er korrekt monteret.
- Kontrollér, om der er løse eller manglende ledninger.

Det kan være nødvendigt at kontakte Danfoss-leverandøren eller serviceafdelingen. Notér kodennummeret for videre fejlfinding.

Nummer	Tekst
0	Den serielle port kan ikke initialiseres. Kontakt Danfoss-leverandøren eller Danfoss-serviceafdelingen.
256–259, 266, 268	Effekt-EEPROM-dataene er defekte eller for gamle. Udskift effektkortet.
512–519	Intern fejl. Kontakt Danfoss-leverandøren eller Danfoss-serviceafdelingen.
783	Parameterværdien uden for minimum-/maksimumgrænserne.
1024–1284	Intern fejl. Kontakt Danfoss-leverandøren eller Danfoss-serviceafdelingen.

Nummer	Tekst
1299	Optionssoftwaren i port A er for gammel.
1300	Optionssoftwaren i port B er for gammel.
1301	Optionssoftwaren i port C0 er for gammel.
1302	Optionssoftwaren i port C1 er for gammel.
1315	Optionssoftwaren i port A understøttes ikke (ikke tilladt).
1316	Optionssoftwaren i port B understøttes ikke (ikke tilladt).
1317	Optionssoftwaren i port C0 understøttes ikke (ikke tilladt).
1318	Optionssoftwaren i port C1 understøttes ikke (ikke tilladt).
1360–2819	Intern fejl. Kontakt Danfoss-leverandøren eller Danfoss-serviceafdelingen.
2561	Udskift styrekortet.
2820	LCP stack overflow.
2821	Overløb på seriel port.
2822	Overløb på USB-port.
3072–5122	Parameterværdi uden for de tilladte grænser.
5123	Option i port A: Hardwaren er inkompatibel med styrekorthardwaren.
5124	Option i port B: Hardwaren er inkompatibel med styrekorthardwaren.
5125	Option i port C0: Hardwaren er inkompatibel med styrekorthardwaren.
5126	Option i port C1: Hardwaren er inkompatibel med styrekorthardwaren.
5127	Ugyldig optionskombination (to optioner af samme type er monterede, eller encoder i E0 og resolver i E1 eller lignende).
5168	Sikker standsning/safe torque off blev registreret på et styrekort, der ikke er udstyret med sikker standsning/safe torque off.
5376–65535	Intern fejl. Kontakt Danfoss-leverandøren eller Danfoss-serviceafdelingen.

Tabel 8.4 Interne fejlkoder

ALARM 39, Kølepladeføler

Ingen feedback fra kølepladetemperaturføleren.

Signalet fra den termiske IGBT-føler er ikke tilgængeligt på effektkortet. Problemet kan være på effektkortet, på gate drive-kortet eller på fladkablet mellem effektkortet og gate drive-kortet.

ADVARSEL 40, Overbel. af digital udgang klem. 27

Kontrollér belastningen, der er sluttet til klemme 27, eller fjern kortslutningstilslutningen. Kontrollér *parameter 5-00 Digital I/O-tilstand* og *parameter 5-01 Klemme 27, tilstand*.

ADVARSEL 41, Overbelastning af digital udgang klemme 29

Kontrollér belastningen, der er sluttet til klemme 29, eller fjern kortslutningstilslutningen. Kontrollér også *parameter 5-00 Digital I/O-tilstand* og *parameter 5-02 Klemme 29, tilstand*.

ADVARSEL 42, Overbel. af den dig. udg. på X30/6 el. X30/7

For klemme X30/6 skal belastningen, der er sluttet til klemme X30/6, kontrolleres, eller kortslutningstilslutningen skal fjernes. Kontrollér også *parameter 5-32 Klem X30/6, digi ud (MCB 101)* (VLT® General Purpose I/O MCB 101).

For klemme X30/7 skal belastningen, der er sluttet til klemme X30/7, kontrolleres, eller kortslutningstilslutningen skal fjernes. Kontrollér *parameter 5-33 Klem X30/7 digi ud (MCB 101)* (VLT® General Purpose I/O MCB 101).

ALARM 43, Ekstern fors.

VLT® Extended Relay Option MCB 113 er monteret uden ekstern 24 V DC. Tilslut enten en ekstern 24 V DC-forsyning, eller angiv, at der ikke anvendes en ekstern forsyning via *parameter 14-80 Option forsynet via ekstern 24VDC, [0] Ingen*. Hvis *parameter 14-80 Option forsynet via ekstern 24VDC* ændres, skal strømmen afbrydes og tilsluttes igen.

ALARM 45, Jordslut.fejl 2

Jordfejl.

Fejlfinding

- Kontrollér, om der er korrekt jording og løse forbindelser.
- Kontrollér, om ledningen har den rette størrelse.
- Kontrollér motorkablerne for kortslutninger eller lækstrømme.

ALARM 46, Effektkortforsyning

Forsyningen på effektkortet er uden for området. En anden årsag kan være en beskadiget kølepladeventilator.

Der er tre strømforsyninger, der er genereret af switch mode-strømforsyningen (SMPS) på effektkortet:

- 24 V.
- 5 V.
- ± 18 V.

Under strømforsyning med VLT® 24 V DC Supply MCB 107 overvåges kun forsyningerne på 24 V og 5 V. Ved strømforsyning med trefaset netspænding overvåges alle tre forsyninger.

Fejlfinding

- Kontrollér, om effektkortet er defekt.
- Kontrollér, om styrekortet er defekt.
- Kontrollér, om optionskortet er defekt.
- Kontrollér, om der benyttes den korrekte strømforsyning, hvis der anvendes en 24 V DC-forsyning.
- Kontrollér, om kølepladeventilatoren er beskadiget.

ADVARSEL 47, 24 V fors. lav

Forsyningen på effektkortet er uden for området.

Der er tre strømforsyninger, der er genereret af switch mode-strømforsyningen (SMPS) på effektkortet:

- 24 V.
- 5 V.
- ± 18 V.

Fejlfinding

- Kontrollér, om effektkortet er defekt.

ADVARSEL 48, 1,8 V fors. lav

Forsyningen på 1,8 V DC anvendt på styrekortet er uden for de tilladte grænser. Strømforsyningen måles på styrekortet.

Fejlfinding

- Kontrollér, om styrekortet er defekt.
- Hvis der findes et optionskort, skal der kontrolleres for overspænding.

ADVARSEL 49, Hast.-grænse

Advarslen vises, når hastigheden ligger uden for det område, der er angivet i *parameter 4-11 Motorhastighed, lav grænse [O/MIN]* og *parameter 4-13 Motorhastighed, høj grænse [O/MIN]*. Når hastigheden er under den grænse, der er angivet i *parameter 1-86 Triphastighed lav [O/MIN]* (undtagen når den startes eller stoppes), tripper frekvensomformereren.

ALARM 50, AMA-kalibrering mislykkedes

Kontakt Danfoss-leverandøren eller Danfoss-serviceafdelingen.

ALARM 51, AMA kontrollér U_{nom} og I_{nom}

Indstillingerne for motorspænding, motorstrøm og motoreffekt er forkerte.

Fejlfinding

- Kontrollér indstillingerne i *parametrene 1-20 til 1-25*.

ALARM 52, AMA lav I_{nom}

Motorstrømmen er for lav.

Fejlfinding

- Kontrollér indstillingerne i *parameter 1-24 Motorstrøm*.

ALARM 53, AMA motor for stor

Motoren er for stor til, at AMA kan køre.

ALARM 54, AMA motor for lille

Motoren er for lille til, at AMA kan køre.

ALARM 55, AMA-parameter uden for område

AMA kan ikke køre, fordi motorens parameterværdier ligger uden for det acceptable område.

ALARM 56, AMA afbrudt af bruger

AMA er blevet afbrudt manuelt.

ALARM 57, AMA intern fejl

Forsøg at genstarte AMA. Gentagne genstarter kan overophede motoren.

ALARM 58, AMA intern fejl

Kontakt Danfoss-leverandøren.

ADVARSEL 59, Strømgrænse

Strømmen er større end værdien i *parameter 4-18 Strømgrænse*. Kontrollér, at motordata i *parametre 1-20 til 1-25* er indstillet korrekt. Øg strømgrænsen, hvis det er nødvendigt. Kontrollér, at systemet kan køre sikkert ved en højere grænse.

ADVARSEL 60, Ekstern sikring

Et digitalt indgangssignal angiver en fejltilstand, der er ekstern i forhold til frekvensomformereren. En ekstern sikring har beordret frekvensomformereren til at trippe. Ryd den eksterne fejltilstand. Normal drift kan genoptages ved at påføre 24 V DC på den klemme, der er programmeret til ekstern sikring, og nulstille frekvensomformereren.

ADVARSEL 61, Springsfejl

Der er registreret en fejl mellem beregnet motorhastighed og hastighedsmålingen fra feedbackenheden. Funktionen advarsel/alarm/deaktiver indstilles i *parameter 4-30 Motorfeedbacktabfunktion*. Fejlindstilling findes i *parameter 4-31 Motorfeedbackhastighedsfejl*. Tilladt fejltid findes i *parameter 4-32 Timeout for motorfeedbacktab*. Funktionen kan være effektiv under idriftsættelsesproceduren.

ADVARSEL 62, Udgangsfrekvens ved maksimumgrænse

Hvis udgangsfrekvensen når den værdi, der er indstillet i *parameter 4-19 Maks. udgangsfrekvens*, afgiver frekvensomformereren en advarsel. Advarslen ophører, når udgangen falder under maksimumgrænsen. Hvis frekvensomformereren ikke er i stand til at begrænse frekvensen, tripper den og afgiver en alarm. Sidstnævnte kan forekomme i flux mode, hvis frekvensomformereren mister motorstyringen.

Fejlfinding

- Kontrollér applikationen for mulige årsager.
- Øg udgangsfrekvensgrænsen. Kontrollér, at systemet kan køre sikkert ved en højere udgangsfrekvens.

ALARM 63, Mek. bremse lav

Den faktiske motorstrøm har ikke overskredet bremsefrigørelsesstrømmen inden for vinduet startforsinkelsestid.

ADVARSEL 64, Spænd.-grænse

Kombinationen af belastning og hastighed kræver en højere motorspænding end den faktiske DC-link-spænding.

ADVARSEL/ALARM 65, Styrekortovertemperatur

Styrekortets afbrydelsestemperatur er 85 °C (185 °F).

Fejlfinding

- Kontrollér, at omgivelsestemperaturen for drift er inden for grænserne.
- Kontrollér, om der er tilstoppede filtre.
- Kontrollér, om ventilatoren virker.
- Kontrollér styrekortet.

ADVARSEL 66, Kølepladetemperatur lav

Frekvensomformerer er for kold til at køre. Denne advarsel er baseret på temperaturføleren i IGBT-modulet. Øg apparatets omgivelsestemperatur. Der kan også tilføres en smule strøm til frekvensomformerer, når motoren stoppes, ved at indstille *parameter 2-00 DC-holde-/forvarmn.strøm* til 5 % og *parameter 1-80 Funktion ved stop*.

ALARM 67, Optionsmodulkonfigurationen er ændret

En eller flere optioner er enten tilføjet eller fjernet siden seneste nedlukning. Kontrollér, at ændringen i konfigurationen er tilsigtet, og nulstil apparatet.

ALARM 68, Sikker standsning aktiveret

Safe Torque Off (STO) er aktiveret. Genoptag normal drift ved at påføre 24 V DC på klemme 37, og send derefter et nulstillingssignal (via bus, digital I/O eller ved at trykke på [Reset]).

ALARM 69, Effektkorttemperatur

Temperaturføleren på effektkortet er enten for varm eller for kold.

Fejlfinding

- Kontrollér, at omgivelsestemperaturen for drift er inden for grænserne.
- Kontrollér, om der er tilstoppede filtre.
- Kontrollér, om ventilatoren virker.
- Kontrollér effektkortet.

ALARM 70, Ugyldig FC konf.

Styrekortet og effektkortet er ikke kompatible. Kontakt Danfoss-leverandøren med typekoden fra typeskiltet på apparatet og kortenes varenumre for at kontrollere kompatibiliteten.

ADVARSEL/ALARM 71, PTC 1 sik stnd.

Safe Torque Off (STO) er blevet aktiveret fra VLT® PTC-termistorkortet MCB 112, fordi motoren er for varm. Så snart motoren er afkølet, og den digitale indgang fra MCB 112 er deaktiveret, kan normal drift genoptages, når MCB 112 påfører 24 V DC til klemme 37 igen. Når motoren er klar til normal drift, sendes et nulstillingssignal (via seriel kommunikation, digital I/O eller ved at trykke på [Reset] på LCP'et). Hvis automatisk genstart er aktiveret, kan motoren starte, når fejlen er udbedret.

ALARM 72, Farlig fejl

Safe Torque Off (STO) med triplås. Uventede signalniveauer ved Safe Torque Off og den digitale indgang fra VLT® PTC-termistorkortet MCB 112.

ADVARSEL 73, Sik stnd. autog.

Safe Torque Off (STO) aktiveret. Hvis automatisk genstart er aktiveret, kan motoren starte, når fejlen er udbedret.

ALARM 74, PTC-termistor

Alarm relateret til VLT® PTC Thermistor Card MCB 112. PTC virker ikke.

ALARM 75, Illegal profile sel.

Overskriv ikke parameterværdien, mens motoren kører. Stop motoren, før der skrives en MCO-profil til *parameter 8-10 Styreordsprofil*.

ADVARSEL 76, Ops. af efkthenh

Det krævede antal effektenheder svarer ikke til det registrerede antal aktive effektenheder. Denne fejl opstår under udskiftning af et F-modul, hvis de effektspecifikke data i modulets effektkort ikke passer til resten af frekvensomformerer. Hvis effektkortets tilslutning er tabt, udløser apparatet også denne advarsel.

Fejlfinding

- Kontrollér, at reservedelen og dens effektkort har det korrekte varenummer.
- Sørg for, at 44-pin-kabler mellem MDCIC og effektkortene er monteret korrekt.

ADVARSEL 77, Reduceret effekttilst.

Denne advarsel angiver, at frekvensomformerer kører i reduceret effekttilstand (dvs. mindre end det tilladte antal vekselretterdele). Denne advarsel genereres ved en strømcyklus, når frekvensomformerer er indstillet til at køre med færre vekselrettere og forbliver tændt.

ALARM 78, Springfejlsfejl

Forskellen mellem sætpunkt-værdien og den faktiske værdi overskrider værdien i *parameter 4-35 Springfejlsfejl*.

Fejlfinding

- Deaktiver funktionen, eller vælg en alarm/advarsel i *parameter 4-34 Springfejlsfejl*.
- Undersøg de mekaniske forhold ved belastningen og motoren. Kontrollér feedbacktilslutningerne fra motorencoder til frekvensomformer.
- Vælg motorfeedbackfunktion i *parameter 4-30 Motorfeedbacktabfunktion*.
- Justér springfejlsfejlbånd i *parameter 4-35 Springfejlsfejl* og *parameter 4-37 Springfejlsfejlsrampning*.

ALARM 79, Ugyldig effektdelkonfiguration

Skaleringskortet har et forkert varenummer eller er ikke installeret. Desuden kunne MK102-stikket på effektkortet ikke monteres.

ALARM 80, Frekvensomformer initialiseret til standardværdi

Parameterindstillingerne initialiseres til fabriksindstillingen efter en manuel nulstilling. Nulstil apparatet for at slette alarmen.

ALARM 81, CSIV fejlbehæft.

Der er syntaksfejl i CSIV-filen.

ALARM 82, CSIV-par.fejl

CSIV kunne ikke initialisere en parameter.

ALARM 83, Illegal option combination

De monterede optioner er ikke kompatible.

ALARM 84, Ingen sikkerhedsoption

Sikkerhedsoptionen blev fjernet, uden at der blev udført en generel nulstilling. Tilslut sikkerhedsoptionen igen.

ALARM 85, Fare fejl PB

PROFIBUS/PROFIsafe-fejl.

ALARM 88, Option detektering

Der er registreret en ændring i optionslayoutet.

Parameter 14-89 Option Detection er indstillet til [0] *Fastfrosset konfiguration*, og optionslayoutet er blevet ændret.

- Hvis ændringen skal gennemføres, skal ændringer af optionslayoutet muliggøres i *parameter 14-89 Option Detection*.
- Det er også muligt at gendanne den korrekte optionskonfiguration.

ADVARSEL 89, Mechanical brake sliding

Hæve-/sænkebremseovervågningen registrerer en motorhastighed over 10 O/MIN.

ALARM 90, Feedbackoverv

Kontrollér tilslutningen til encoder-/resolver-optionen, og, hvis det er nødvendigt, udskift VLT® Encoder Input MCB 102 eller VLT® Resolver Input MCB 103.

ALARM 91, AI54 indst. fork.

Indstil kontakt S202 til OFF (spændingsindgang), når en KTY-føler er tilsluttet den analoge indgangsklemme 54.

ADVARSEL 98, Urfejl

Tiden er ikke indstillet, eller RTC-uret har svigtet.

Fejlfinding

- Nulstil uret i *parameter 0-70 dato og tid*.

ALARM 99, Låst rotor

Rotoren er blokeret.

ADVARSEL/ALARM 104, Intern ventilatorfejl

Ventilatoren fungerer ikke. Ventilatorovervågningen kontrollerer, at ventilatoren roterer ved opstart, eller når den interne ventilator er tændt. Fejlen på den interne ventilator kan konfigureres som en advarsel eller en tripalarm i *parameter 14-53 Vent.overv.*

Fejlfinding

- Sluk og tænd for strømmen til frekvensomformereren for at kontrollere, om advarslen/alarmen vender tilbage.

ADVARSEL/ALARM 122, Mot. rotat. unexp.

Frekvensomformereren udfører en funktion, som kræver, at motoren står stille, for eksempel DC-hold for PM-motorer.

ADVARSEL 163, ATEX ETR cur.lim.warning

Frekvensomformereren har kørt over karakteristikkurven i mere end 50 sek. Advarslen aktiveres ved 83 % og deaktiveres ved 65 % af den tilladte termiske overbelastning.

ALARM 164, ATEX ETR cur.lim.alarm

Hvis der køres over karakteristikkurven i mere end 60 sek inden for en periode på 600 sek, aktiveres alarmen, og frekvensomformereren tripper.

ADVARSEL 165, ATEX ETR freq.lim.warning

Frekvensomformereren kører mere end 50 sek under den tilladte minimumfrekvens (*parameter 1-98 ATEX ETR interpol. points freq.*).

ALARM 166, ATEX ETR freq.lim.alarm

Frekvensomformereren har kørt i mere end 60 sek (i en periode på 600 sek) under den tilladte minimumfrekvens (*parameter 1-98 ATEX ETR interpol. points freq.*).

ALARM 244, Kølepladetemperatur

Kølepladens maksimumtemperatur er overskredet.

Temperaturfejlen kan ikke nulstilles, før temperaturen falder til under en defineret kølepladetemperatur. Trip- og nulstillingspunkterne er forskellige afhængigt af effektstørrelsen. Denne alarm svarer til *alarm 29, kølepladetemp.*

Fejlfinding

Kontrollér, om følgende tilstande er gældende:

- Omgivelsestemperaturen er for høj.
- Motorkabler er for lange.
- Der er ikke tilstrækkelig luft over eller under frekvensomformereren.
- Luftstrømmen rundt om apparatet er blokeret.
- Kølepladeventilatoren er beskadiget.
- Beskidt køleplade.

ADVARSEL 251, Ny typekode

Effektkortet eller andre komponenter er blevet udskiftet, og typekoden er ændret.

ALARM 421, Temperaturfejl

En fejl, der er forårsaget af den integrerede temperaturføler, er registreret på ventilatoreffektkortet.

Fejlfinding

- Kontrollér ledningsføringen.
- Kontrollér føleren.
- Udskift ventilatoreffektkortet.

ALARM 423, FPC updating

Alarmen genereres, når ventilatoreffektkortet meddeler, at det har en ugyldig PUD. Styrekortet forsøger at opdatere PUD. En efterfølgende alarm kan opstå afhængigt af opdateringen. Se A424 og A425.

ALARM 424, FPC update successful

Denne alarm genereres, når styrekortet har opdateret ventilatoreffektkortets PUD med succes. Frekvensomformereren skal nulstilles for at stoppe alarmeren.

ALARM 425, FPC update failure

Denne alarm genereres efter styrekortets mislykkede forsøg på at opdatere ventilatoreffektkortets PUD.

Fejlfinding

- Kontrollér ledningsføringen til ventilatoreffektkortet.
- Udskift ventilatoreffektkortet.
- Kontakt leverandøren.

ALARM 426, FPC config

Antallet af fundne ventilatoreffektkort svarer ikke til antallet af konfigurerede ventilatoreffektkort. Se *parameter-gruppe 15-6* Optionsident.* for at se antallet af konfigurerede ventilatoreffektkort.

Fejlfinding

- Kontrollér ledningsføringen til ventilatoreffektkortet.
- Udskift ventilatoreffektkortet.

ALARM 427, FPC supply

Forsyningsspændingsfejl (5 V, 24 V eller 48 V) på ventilatoreffektkortet er registreret.

Fejlfinding

- Kontrollér ledningsføringen til ventilatoreffektkortet.
- Udskift ventilatoreffektkortet.

8.6 Fejlfinding

Symptom	Mulig årsag	Test	Løsning
Displayet er mørkt/ingen funktion	Manglende netforsyning.	Se <i>Tabel 5.5.</i>	Kontrollér netforsyningskilden.
	Manglende eller åbne sikringer.	Se <i>Åbne strømsikringer</i> i denne tabel for mulige årsager.	Følg de medfølgende anbefalinger.
	Ingen strøm til LCP'et.	Kontrollér LCP-kablet for korrekt tilslutning eller beskadigelse.	Udskift det defekte LCP- eller tilslutningskabel.
	Kortslutning på styrespændingen (klemme 12 eller 50) eller ved styreklemmer.	Kontrollér styrespændingsforsyningen på 24 V til klemme 12/13 til 20–39 eller forsyningen på 10 V til klemmer 50–55.	Før ledningerne til klemmerne korrekt.
	Inkompatibelt LCP (LCP fra VLT® 2800 eller 5000/6000/8000/FCD eller FCM).	–	Benyt kun LCP 101 (P/N 130B1124) eller LCP 102 (P/N 130B1107).
	Forkert kontrastindstilling.	–	Tryk på [Status] + [▲]/[▼] for at justere kontrasten.
	Displayet (LCP) er defekt.	Test med et andet LCP.	Udskift det defekte LCP- eller tilslutningskabel.
	Fejl på den interne spændingsforsyning eller SMPS er defekt.	–	Kontakt leverandøren.
Uregelmæssig displayvisning	Overbelastet forsyning (SMPS) på grund af forkert styreledningsføring eller en fejl i frekvensomformereren.	For at udelukke et problem i installationen af styreledninger skal alle styreledninger afbrydes ved at fjerne klemblokkene.	Hvis displayet fortsat lyser, er problemet i styreledningerne. Kontrollér styreledninger for kortslutninger eller forkerte tilslutninger. Følg proceduren for <i>Mørkt display/ Ingen funktion</i> , hvis displayet fortsat kobler ud.

Symptom	Mulig årsag	Test	Løsning
Motor kører ikke	Serviceafbryder er åben, eller der mangler en motortilslutning.	Kontrollér, om motoren er tilsluttet, og at tilslutningen ikke er afbrudt med en serviceafbryder eller et andet apparat.	Tilslut motoren, og kontrollér servicekontakten.
	Ingen netspænding med et optionskort på 24 V DC.	Hvis displayet virker, men der ikke er en visning, skal det kontrolleres, at der er påført netspænding til frekvensomformerens.	Tilfør netspænding.
	LCP-stop.	Kontrollér, om der er trykket på [Off].	Tryk på [Auto On] eller [Hand On] (afhængigt af driftstilstanden).
	Manglende startsignal (standby).	Kontrollér <i>parameter 5-10 Klemme 18, digital indgang</i> for korrekt indstilling for klemme 18. Brug fabriksindstillingen.	Påfør et gyldigt startsignal.
	Friløbssignal aktivt for motor (friløb).	Kontrollér <i>parameter 5-12 Klemme 27, digital indgang</i> for korrekt indstilling for klemme 27 (brug fabriksindstillingen).	Påfør 24 V på klemme 27, eller programmér denne klemme til [0] <i>Ingen funktion</i> .
	Forkert referencesignalkilde.	Kontrollér referencesignal: <ul style="list-style-type: none"> • Lokal. • Fjern- eller busreference? • Preset-reference aktiv? • Er klemmeforbindelsen korrekt? • Er skaleringen af klemmerne korrekt? • Er der et referencesignal tilgængeligt? 	Programmér korrekte indstillinger. Kontrollér <i>parameter 3-13 Referencested</i> . Indstil preset-reference til aktiv i <i>parametergruppe 3-1* Referencer</i> . Kontrollér, at ledningsføringen er korrekt. Kontrollér skaleringen af klemmerne. Kontrollér referencesignalet.
Motoren kører i den forkerte retning	Motorens omdrejningsgrænse.	Kontrollér, at <i>parameter 4-10 Motorhastighedsretning</i> er programmeret korrekt.	Programmér korrekte indstillinger.
	Aktivt reverseringssignal.	Kontrollér, om der er programmeret en reverseringskommando til klemmen i <i>parametergruppe 5-1* Digitale indgange</i> .	Deaktiver reverseringssignalet.
	Forkert motorfasetilslutning.	–	Se <i>kapitel 6.5.1 Advarsel - motorstart</i> .
Motoren når ikke maksimumhastighed	Frekvensgrænserne er indstillet forkert.	Kontrollér udgangsgrænser i <i>parameter 4-13 Motorhastighed, høj grænse [O/MIN]</i> , <i>parameter 4-14 Motorhastighed, høj grænse [Hz]</i> og <i>parameter 4-19 Maks. udgangsfrekvens</i>	Programmér korrekte grænser.
	Referenceindgangssignalet er ikke skaleret korrekt.	Kontrollér skaleringen af referenceindgangssignalet i <i>parametergruppe 6-0* Analog I/O-tilstand</i> og <i>parametergruppe 3-1* Referencer</i> .	Programmér korrekte indstillinger.
Motorhastighed er ustabil	Eventuelle forkerte parametereindstillinger.	Kontrollér indstillingerne for alle motorparametre, herunder alle motorkompenseringsindstillinger. Kontrollér PID-indstillinger for lukket sløjfe-drift.	Kontrollér indstillingerne i <i>parametergruppe 1-6* Belastn.-afh. indst.</i> Kontrollér indstillingerne i <i>parametergruppe 20-0* Feedback</i> for lukket sløjfe-drift.
Motoren kører ujævnt	Mulig overmagnetisering.	Kontrollér, om der skulle være forkerte motorindstillinger i alle motorparametre.	Kontrollér motorindstillingerne i <i>parametergrupperne 1-2* Motordata, 1-3* Av. motordata</i> og <i>1-5* Belast.-uafh. indst.</i>
Motoren bremser ikke	Der er muligvis ukorrekte indstillinger i bremseparametrene. Rampe ned-tider er muligvis for korte.	Kontrollér bremseparametre. Kontrollér rampetidsindstillinger.	Kontrollér <i>parametergrupperne 2-0* DC-bremse</i> og <i>3-0* Referencegrænser</i> .

Symptom	Mulig årsag	Test	Løsning
Åbne strømsikringer	Kortslutning, fase-fase.	Der er en fase-fase-kortslutning i motoren eller tavlen. Kontrollér motor- og tavle-faser for kortslutninger.	Fjern alle registrerede kortslutninger.
	Overbelastning af motor.	Motoren er overbelastet i applikationen.	Udfør opstartstest, og kontrollér, at motorstrømmen befinder sig inden for specifikationerne. Hvis motorstrømmen overstiger typeskiltets fulde belastningsstrøm, kan motoren kun køre med reduceret belastning. Se specifikationerne for applikationen.
	Løse forbindelser.	Udfør før-opstartskontrol af løse forbindelser.	Stram løse forbindelser.
Der er en strømubalance på netforsyningen, der er større end 3 %	Der er problemer med netforsyningen (se beskrivelsen til <i>alarm 4, Netfasetab</i>).	Rotér netforsyningsledninger en plads: A til B, B til C, C til A.	Hvis et asymmetrisk ben følger ledningen, er det et strømforsyningsproblem. Kontrollér netforsyningen.
	Der er et problem med frekvensomformerens.	Rotér frekvensomformerens netforsyningsledninger en plads: A til B, B til C, C til A.	Hvis det asymmetriske ben forbliver på den samme indgangsklemme, er der et problem med frekvensomformerens. Kontakt leverandøren.
Ubalance på motorstrømmen er højere end 3 %	Der er et problem med motoren eller motorkablerne.	Rotér udgangsmotorkablerne en plads: U til V, V til W, W til U.	Hvis det asymmetriske ben følger ledningen, findes problemet i motoren eller motorkablerne. Kontrollér motoren og motorkablerne.
	Der er et problem med frekvensomformerens.	Rotér udgangsmotorkablerne en plads: U til V, V til W, W til U.	Hvis det asymmetriske ben forbliver på den samme udgangsklemme, er der et problem med apparatet. Kontakt leverandøren.
Frekvensomformerens har accelerationsproblemer.	Motordataene er angivet forkert.	Se <i>kapitel 8.5 Liste over advarsler og alarmer</i> , hvis der opstår advarsler eller alarmer. Kontrollér, at motordataene er indtastet korrekt.	Øg rampe op-tiden i <i>parameter 3-41 Rampe 1, rampe-op-tid</i> . Øg strømgrænsen i <i>parameter 4-18 Strømgrænse</i> . Øg momentgrænsen i <i>parameter 4-16 Momentgrænse for motordrift</i> .
Frekvensomformerens har decelerationsproblemer.	Motordataene er angivet forkert.	Se <i>kapitel 8.5 Liste over advarsler og alarmer</i> , hvis der opstår advarsler eller alarmer. Kontrollér, at motordataene er indtastet korrekt.	Øg rampe ned-tiden i <i>parameter 3-42 Rampe 1, rampe-ned-tid</i> . Aktivér overspændingsstyring i <i>parameter 2-17 Overspændingsstyring</i> .

Tabel 8.5 Fejlfinding

9 Specifikationer

9.1 Elektriske data

9.1.1 Netforsyning 3 x 380–480 V AC

	N355	N400	N450
Normal overbelastning	NO	NO	NO
(Normal overbelastning = 110 % strøm i 60 sek)			
Typisk akseffekt ved 400 V [kW]	355	400	450
Typisk akseffekt ved 460 V [hk]	500	600	600
Typisk akseffekt ved 480 V [kW]	400	500	530
Kapslingsstørrelse	E1h/E3h	E1h/E3h	E1h/E3h
Udgangsstrøm (trefaset)			
Kontinuerlig (ved 400 V) [A]	658	745	800
Periodisk (60 sek overbelastning) (ved 400 V) [A]	724	820	880
Kontinuerlig (ved 460/480 V) [A]	590	678	730
Periodisk (60 sek overbelastning) (ved 460/480 V) [A]	649	746	803
Kontinuerlig kVa (ved 400 V) [kVa]	456	516	554
Kontinuerlig kVa (ved 460 V) [kVa]	470	540	582
Kontinuerlig kVa (ved 480 V) [kVa]	511	587	632
Maksimum indgangsstrøm			
Kontinuerlig (ved 400 V) [A]	634	718	771
Kontinuerlig (ved 460/480 V) [A]	569	653	704
Maks. antal og størrelse på kabler pr. fase (E1h)			
- Netforsyning og motor uden bremse [mm ² (AWG)] ¹⁾	5 x 240 (5 x 500 mcm)	5 x 240 (5 x 500 mcm)	5 x 240 (5 x 500 mcm)
- Netforsyning og motor med bremse [mm ² (AWG)] ¹⁾	4 x 240 (4 x 500 mcm)	4 x 240 (4 x 500 mcm)	4 x 240 (4 x 500 mcm)
- Bremse eller regenerering [mm ² (AWG)] ¹⁾	2 x 185 (2 x 350 mcm)	2 x 185 (2 x 350 mcm)	2 x 185 (2 x 350 mcm)
Maks. antal og størrelse på kabler pr. fase (E3h)			
- Netforsyning og motor mm ² (AWG)] ¹⁾	6 x 240 (6 x 500 mcm)	6 x 240 (6 x 500 mcm)	6 x 240 (6 x 500 mcm)
- Bremse [mm ² (AWG)] ¹⁾	2 x 185 (2 x 350 mcm)	2 x 185 (2 x 350 mcm)	2 x 185 (2 x 350 mcm)
- Belastningsfordeling eller regenerering [mm ² (AWG)] ¹⁾	4 x 185 (4 x 350 mcm)	4 x 185 (4 x 350 mcm)	4 x 185 (4 x 350 mcm)
Maks. eksterne netsikringer [A] ²⁾	800	800	800
Anslået effekttab ved 400 V [W] ^{3), 4)}	6928	8036	8783
Anslået effekttab ved 460 V [W] ^{3), 4)}	5910	6933	7969
Virkningsgrad ⁴⁾	0,98	0,98	0,98
Udgangsfrekvens	0–590 Hz	0–590 Hz	0–590 Hz
Køleplade, trip ved overtemperatur [°C (°F)]	110 (230)	110 (230)	110 (230)
Styrekort, trip ved overtemperatur [°C (°F)]	80 (176)	80 (176)	80 (176)
Effektort, trip ved overtemperatur [°C (°F)]	85 (185)	85 (185)	85 (185)
Ventilatoreffektort, trip ved overtemperatur [°C (°F)]	85 (185)	85 (185)	85 (185)
Aktivt inrush-kort, trip ved overtemperatur [°C (°F)]	85 (185)	85 (185)	85 (185)

Tabel 9.1 Tekniske specifikationer, netforsyning 3 x 380–480 V AC

	N500	N560
Normal overbelastning (Normal overbelastning = 110 % strøm i 60 sek)	NO	NO
Typisk akseffekt ved 400 V [kW]	500	560
Typisk akseffekt ved 460 V [hk]	650	750
Typisk akseffekt ved 480 V [kW]	560	630
Kapslingsstørrelse	E2h/E4h	E2h/E4h
Udgangsstrøm (trefaset)		
Kontinuerlig (ved 400 V) [A]	880	990
Periodisk (60 sek overbelastning) (ved 400 V) [A]	968	1089
Kontinuerlig (ved 460/480 V) [A]	780	890
Periodisk (60 sek overbelastning) (ved 460/480 V) [A]	858	979
Kontinuerlig kVa (ved 400 V) [kVa]	610	686
Kontinuerlig kVa (ved 460 V) [kVa]	621	709
Kontinuerlig kVa (ved 480 V) [kVa]	675	771
Maksimum indgangsstrøm		
Kontinuerlig (ved 400 V) [A]	848	954
Kontinuerlig (ved 460/480 V) [A]	752	848
Maks. antal og størrelse på kabler pr. fase (E2h)		
- Netforsyning og motor uden bremse [mm ² (AWG)] ¹⁾	6 x 240 (6 x 500 mcm)	6 x 240 (6 x 500 mcm)
- Netforsyning og motor med bremse [mm ² (AWG)] ¹⁾	5 x 240 (5 x 500 mcm)	5 x 240 (5 x 500 mcm)
- Bremse eller regenerering [mm ² (AWG)] ¹⁾	2 x 185 (2 x 350 mcm)	2 x 185 (2 x 350 mcm)
Maks. antal og størrelse på kabler pr. fase (E4h)		
- Netforsyning og motor mm ² (AWG)] ¹⁾	6 x 240 (6 x 500 mcm)	6 x 240 (6 x 500 mcm)
- Bremse [mm ² (AWG)] ¹⁾	2 x 185 (2 x 350 mcm)	2 x 185 (2 x 350 mcm)
- Belastningsfordeling eller regenerering [mm ² (AWG)] ¹⁾	4 x 185 (4 x 350 mcm)	4 x 185 (4 x 350 mcm)
Maks. eksterne netsikringer [A] ²⁾	1200	1200
Anslået effekttab ved 400 V [W] ^{3), 4)}	9473	11102
Anslået effekttab ved 460 V [W] ^{3), 4)}	7809	9236
Virkningsgrad ⁴⁾	0,98	0,98
Udgangsfrekvens	0–590 Hz	0–590 Hz
Køleplade, trip ved overtemperatur [°C (°F)]	110 (230)	100 (212)
Styrekort, trip ved overtemperatur [°C (°F)]	80 (176)	80 (176)
Effektort, trip ved overtemperatur [°C (°F)]	85 (185)	85 (185)
Ventilatoreffektort, trip ved overtemperatur [°C (°F)]	85 (185)	85 (185)
Aktivt inrush-kort, trip ved overtemperatur [°C (°F)]	85 (185)	85 (185)

Tabel 9.2 Tekniske specifikationer, netforsyning 3 x 380–480 V AC

1) American Wire Gauge.

2) Se sikringsklassificeringer i kapitel 9.7 Sikringer.

3) Typisk effekttab er ved normale forhold og anslås at ligge inden for $\pm 15\%$ (tolerancen afhænger af ændringer i spænding og kablernes tilstand). Disse værdier er baseret på en typisk motorvirkningsgrad (IE2/IE3-skillelinje). Motorer med lavere virkningsgrad bidrager til effekttabet i frekvensomformereren. Gælder for dimensionering af køling af frekvensomformereren. Hvis switchfrekvensen er højere end fabriksindstillingen, kan effekttabet stige. Typisk strømforbrug for LCP og styrekort er medregnet. For information om effekttabsdata i henhold til EN 50598-2, se drives.danfoss.com/knowledge-center/energy-efficiency-directive/#/. Optioner og kundebelastninger kan øge tabet med op til 30 W, dog vil et fuldt belastet styrekort og optioner i port A og B kun tilføje 4 W hver.

4) Målt med 5 m (16,4 fod) skærmede motorkabler ved nominel belastning og frekvens. Virkningsgrad målt ved nominel strøm. Se kapitel 9.4 Omgivelsesforhold for energieffektivitetsklasser. For delbelastningstab se drives.danfoss.com/knowledge-center/energy-efficiency-directive/#/.

9.1.2 Netforsyning 3 x 525–690 V AC

	N450	N500	N560	N630
Normal overbelastning (Normal overbelastning = 110 % strøm i 60 sek)	NO	NO	NO	NO
Typisk akseffekt ved 550 V [kW]	355	400	450	500
Typisk akseffekt ved 575 V [hk]	450	500	600	650
Typisk akseffekt ved 690 V [kW]	450	500	560	630
Kapslingsstørrelse	E1h/E3h	E1h/E3h	E1h/E3h	E1h/E3h
Udgangsstrøm (trefaset)				
Kontinuerlig (ved 550 V) [A]	470	523	596	630
Periodisk (60 sek overbelastning) (ved 550 V) [A]	517	575	656	693
Kontinuerlig (ved 575/690 V) [A]	450	500	570	630
Periodisk (60 sek overbelastning) (ved 575/690 V) [A]	495	550	627	693
Kontinuerlig kVa (ved 550 V) [kVa]	448	498	568	600
Kontinuerlig kVa (ved 575 V) [kVa]	448	498	568	627
Kontinuerlig kVa (ved 690 V) [kVa]	538	598	681	753
Maksimum indgangsstrøm				
Kontinuerlig (ved 550 V) [A]	453	504	574	607
Kontinuerlig (ved 575 V) [A]	434	482	549	607
Kontinuerlig (ved 690 V) [A]	434	482	549	607
Maks. antal og størrelse på kabler pr. fase (E1h)				
- Netforsyning og motor uden bremse [mm ² (AWG)] ¹⁾	5 x 240 (5 x 500 mcm)	5 x 240 (5 x 500 mcm)	5 x 240 (5 x 500 mcm)	6 x 240 (6 x 500 mcm)
- Netforsyning og motor med bremse [mm ² (AWG)] ¹⁾	4 x 240 (4 x 500 mcm)	4 x 240 (4 x 500 mcm)	4 x 240 (4 x 500 mcm)	5 x 240 (5 x 500 mcm)
- Bremse eller regenerering [mm ² (AWG)] ¹⁾	2 x 185 (2 x 350 mcm)	2 x 185 (2 x 350 mcm)	2 x 185 (2 x 350 mcm)	2 x 185 (2 x 350 mcm)
Maks. antal og størrelse på kabler pr. fase (E3h)				
- Netforsyning og motor mm ² (AWG)] ¹⁾	6 x 240 (6 x 500 mcm)	6 x 240 (6 x 500 mcm)	6 x 240 (6 x 500 mcm)	6 x 240 (6 x 500 mcm)
- Bremse [mm ² (AWG)] ¹⁾	2 x 185 (2 x 350 mcm)	2 x 185 (2 x 350 mcm)	2 x 185 (2 x 350 mcm)	2 x 185 (2 x 350 mcm)
- Belastningsfordeling eller regenerering [mm ² (AWG)] ¹⁾	4 x 185 (4 x 350 mcm)	4 x 185 (4 x 350 mcm)	4 x 185 (4 x 350 mcm)	4 x 185 (4 x 350 mcm)
Maks. eksterne netsikringer [A] ²⁾	800	800	800	800
Anslået effekttab ved 600 V [W] ^{3), 4)}	6062	6879	8076	9208
Anslået effekttab ved 690 V [W] ^{3), 4)}	5939	6715	7852	8921
Virkningsgrad ⁴⁾	0,98	0,98	0,98	0,98
Udgangsfrekvens [Hz]	0–590	0–590	0–590	0–590
Køleplade, trip ved overtemperatur [°C (°F)]	110 (230)	110 (230)	110 (230)	110 (230)
Styrekort, trip ved overtemperatur [°C (°F)]	80 (176)	80 (176)	80 (176)	80 (176)
Effektkort, trip ved overtemperatur [°C (°F)]	85 (185)	85 (185)	85 (185)	85 (185)
Ventilatoreffektkort, trip ved overtemperatur [°C (°F)]	85 (185)	85 (185)	85 (185)	85 (185)
Aktivt inrush-kort, trip ved overtemperatur [°C (°F)]	85 (185)	85 (185)	85 (185)	85 (185)

Tabel 9.3 Tekniske specifikationer, netforsyning 3 x 525–690 V AC

	N710	N800
Normal overbelastning (Normal overbelastning = 110 % strøm i 60 sek)	NO	NO
Typisk akseffekt ved 550 V [kW]	560	670
Typisk akseffekt ved 575 V [hk]	750	950
Typisk akseffekt ved 690 V [kW]	710	800
Kapslingsstørrelse	E2h/E4h	E2h/E4h
Udgangsstrøm (trefaset)		
Kontinuerlig (ved 550 V) [A]	763	889
Periodisk (60 sek overbelastning) (ved 550 V) [A]	839	978
Kontinuerlig (ved 575/690 V) [A]	730	850
Periodisk (60 sek overbelastning) (ved 575/690 V) [A]	803	935
Kontinuerlig kVa (ved 550 V) [kVa]	727	847
Kontinuerlig kVa (ved 575 V) [kVa]	727	847
Kontinuerlig kVa (ved 690 V) [kVa]	872	1016
Maksimum indgangsstrøm		
Kontinuerlig (ved 550 V) [A]	735	857
Kontinuerlig (ved 575 V) [A]	704	819
Kontinuerlig (ved 690 V) [A]	704	819
Maks. antal og størrelse på kabler pr. fase (E2h)		
- Netforsyning og motor uden bremse [mm ² (AWG)] ¹⁾	6 x 240 (6 x 500 mcm)	6 x 240 (6 x 500 mcm)
- Netforsyning og motor med bremse [mm ² (AWG)] ¹⁾	5 x 240 (5 x 500 mcm)	5 x 240 (5 x 500 mcm)
- Bremse eller regenerering [mm ² (AWG)] ¹⁾	2 x 185 (2 x 350 mcm)	2 x 185 (2 x 350 mcm)
Maks. antal og størrelse på kabler pr. fase (E4h)		
- Netforsyning og motor mm ² (AWG)] ¹⁾	6 x 240 (6 x 500 mcm)	6 x 240 (6 x 500 mcm)
- Bremse [mm ² (AWG)] ¹⁾	2 x 185 (2 x 350 mcm)	2 x 185 (2 x 350 mcm)
- Belastningsfordeling eller regenerering [mm ² (AWG)] ¹⁾	4 x 185 (4 x 350 mcm)	4 x 185 (4 x 350 mcm)
Maks. eksterne netsikringer [A] ²⁾	1200	1200
Anslået effekttab ved 600 V [W] ^{3), 4)}	10346	12723
Anslået effekttab ved 690 V [W] ^{3), 4)}	10066	12321
Virkningsgrad ⁴⁾	0,98	0,98
Udgangsfrekvens [Hz]	0-590	0-590
Køleplade, trip ved overtemperatur [°C (°F)]	110 (230)	110 (230)
Styrekort, trip ved overtemperatur [°C (°F)]	80 (176)	80 (176)
Effektkort, trip ved overtemperatur [°C (°F)]	85 (185)	85 (185)
Ventilatoreffektkort, trip ved overtemperatur [°C (°F)]	85 (185)	85 (185)
Aktivt inrush-kort, trip ved overtemperatur [°C (°F)]	85 (185)	85 (185)

Tabel 9.4 Tekniske specifikationer, netforsyning 3 x 525-690 V AC

1) American Wire Gauge.

2) Se sikringsklassificeringer i kapitel 9.7 Sikringer.

3) Typisk effekttab er ved normale forhold og anslås at ligge inden for ± 15 % (tolerancen afhænger af ændringer i spænding og kablernes tilstand). Disse værdier er baseret på en typisk motorvirkningsgrad (IE2/IE3-skellemåling). Motorer med lavere virkningsgrad bidrager til effekttabet i frekvensomformereren. Gælder for dimensionering af køling af frekvensomformereren. Hvis switchfrekvensen er højere end fabriksindstillingen, kan effekttabet stige. Typisk strømforbrug for LCP og styrekort er medregnet. For information om effekttabsdata i henhold til EN 50598-2, se drives.danfoss.com/knowledge-center/energy-efficiency-directive/#/. Optioner og kundebelastninger kan øge tabet med op til 30 W, dog vil et fuldt belastet styrekort og optioner i port A og B kun tilføje 4 W hver.

4) Målt med 5 m skærmede motorkabler ved nominel belastning og frekvens. Virkningsgrad målt ved nominel strøm. Se kapitel 9.4 Omgivelsesforhold for energieffektivitetsklasser. For delbelastningstab se drives.danfoss.com/knowledge-center/energy-efficiency-directive/#/.

9.2 Netforsyning

Netforsyning (L1, L2, L3)

Forsyningsspænding	380–500 V ±10 %, 525–690 V ±10 %
--------------------	----------------------------------

Netspænding lav/netspændingsudfald:

I tilfælde af lav netspænding eller netudfald fortsætter frekvensomformereren, indtil DC-link-spændingen kommer ned under mindste stopniveau, hvilket typisk svarer til 15 % under frekvensomformerens laveste nominelle forsyningsspænding. Opstart og fuldt moment kan ikke forventes ved netspænding lavere end 10 % under frekvensomformerens laveste nominelle forsyningsspænding.

Forsyningsfrekvens	50/60 Hz ±5 %
--------------------	---------------

Maksimum midlertidig ubalance mellem netfaser	3,0 % af nominel forsyningsspænding ¹⁾
---	---

Reel effektfaktor (λ)	≥0,9 nominelt ved nominel belastning
---------------------------------	--------------------------------------

Effektforskydningsfaktor ($\cos \Phi$) tæt på 1	(>0,98)
---	---------

Kobling på forsyningsindgang L1, L2, L3 (opstarter)	Maksimum 1 gang/2 minutter
---	----------------------------

Miljø i henhold til EN60664-1	Overspændingskategori III/forureningsgrad 2
-------------------------------	---

Frekvensomformereren egner sig til brug i et kredsløb, der kan levere op til 100 kA kortslutningsstrømklassificering (SCCR) ved 480/600 V.

1) Beregninger er baseret på UL/IEC61800-3.

9.3 Motorudgang og motordata

Motorudgang (U, V, W)

Udgangsspænding	0–100 % af forsyningsspændingen
-----------------	---------------------------------

Udgangsfrekvens	0–590 Hz ¹⁾
-----------------	------------------------

Udgangsfrekvens i Flux mode	0–300 Hz
-----------------------------	----------

Kobling på udgang	Ubegrænset
-------------------	------------

Rampetider	0,01–3.600 sek
------------	----------------

1) Spændings- og effektafhængig.

Momentkarakteristikker

Startmoment (konstant moment)	Maksimum 150 % i 60 sek ^{1), 2)}
-------------------------------	---

Overmoment (konstant moment)	Maksimum 150 % i 60 sek ^{1), 2)}
------------------------------	---

1) Procentangivelsen viser frekvensomformerens nominelle strøm.

2) En gang hver 10. minut.

9.4 Omgivelsesforhold

Miljø

E1h-/E2h-kapsling	IP21/Type 1, IP54/Type 12
-------------------	---------------------------

E3h-/E4h-kapsling	IP20/chassis
-------------------	--------------

Vibrationstest (standard/robust)	0,7 g/1,0 g
----------------------------------	-------------

Relativ luftfugtighed	5 %–95 % (IEC 721-3-3; klasse 3K3 (ikke-kondenserende) under drift)
-----------------------	---

Aggressivt miljø (IEC 60068-2-43) H ₂ S-test	Klasse Kd
---	-----------

Aggressive gasser (IEC 60721-3-3)	Klasse 3C3
-----------------------------------	------------

Testmetode i overensstemmelse med IEC 60068-2-43	H2S (10 dage)
--	---------------

Omgivelsestemperatur (ved SFAVM koblingstilstand)	
---	--

- med derating	Maksimum 55 °C (maksimum 131 °F) ¹⁾
----------------	--

- med fuld udgangsstrøm fra typiske EFF2-motorer (op til 90 % udgangsstrøm)	Maksimum 50 °C (maksimum 122 °F) ¹⁾
---	--

- ved fuld kontinuerlig FC-udgangsstrøm	Maksimum 45 °C (maksimum 113 °F) ¹⁾
---	--

Minimumomgivelsestemperatur ved fuld drift	0 °C (32 °F)
--	--------------

Minimumomgivelsestemperatur ved reduceret ydeevne	-10 °C (14 °F)
---	----------------

Temperatur ved lagring/transport	-25 til +65/70 °C (13 til 149/158 °F)
----------------------------------	---------------------------------------

Maksimum højde over havet uden derating	1.000 m (3.281 fod)
---	---------------------

Maksimum højde over havets overflade med derating	3.000 m (9.842 fod)
---	---------------------

1) Se den produktrelevante Design Guide for flere oplysninger om derating.

EMC-standarder, emission	EN 61800-3
--------------------------	------------

EMC-standarder, immunitet	EN 61800-3
---------------------------	------------

Energieffektivitetsklasse ²⁾	IE2
---	-----

2) Bestemmes i henhold til EN 50598-2 ved:

- Nominel belastning.
- 90 % nominel frekvens.
- Fabriksindstilling for switchfrekvens.
- Fabriksindstilling for switchmønster.

9.5 Kabelspecifikationer

Kabellængder og kabeltværsnit for styrekabler¹⁾

Maksimum motorkabellængde, skærmet/armeret	150 m (492 fod)
--	-----------------

Maksimum motorkabellængde, uskærmet/uarmeret	300 m (984 fod)
--	-----------------

Maksimum tværsnit til motor, netforsyning, belastningsfordeling og bremse	Se kapitel 9.1 Elektriske data
---	--------------------------------

Maksimum tværsnit til styreklemmer, stift kabel	1,5 mm ² /16 AWG (2 x 0,75 mm ²)
---	---

Maksimum tværsnit til styreklemmer, blødt kabel	1 mm ² /18 AWG
---	---------------------------

Maksimum tværsnit til styreklemmer, kabel med koresvøb	0,5 mm ² /20 AWG
--	-----------------------------

Minimum tværsnit til styreklemmer.	0,25 mm ² /23 AWG
------------------------------------	------------------------------

1) Se tabellerne over elektriske data i kapitel 9.1 Elektriske data for at få oplysninger om strømkabler.

9.6 Styringsindgange/-udgange og styringsdata

Digitale indgange

Programmerbare digitale indgange	4 (6)
----------------------------------	-------

Klemmenummer	18, 19, 27 ¹⁾ , 29 ¹⁾ , 32, 33
--------------	--

Logik	PNP eller NPN
-------	---------------

Spændingsniveau	0–24 V DC
-----------------	-----------

Spændingsniveau, logisk 0 PNP	<5 V DC
-------------------------------	---------

Spændingsniveau, logisk 1 PNP	>10 V DC
-------------------------------	----------

Spændingsniveau, logisk 0 NPN	>19 V DC
-------------------------------	----------

Spændingsniveau, logisk 1 NPN	<14 V DC
-------------------------------	----------

Maksimumspænding på indgang	28 V DC
-----------------------------	---------

Indgangsmodstand, R _i	Ca. 4 kΩ
----------------------------------	----------

Alle digitale indgange er galvanisk adskilt fra forsyningsspændingen (PELV) og andre højspændingsklemmer.

1) Klemme 27 og 29 kan også programmeres som udgange.

Analoge indgange

Antal analoge indgange	2
------------------------	---

Klemmenummer	53, 54
--------------	--------

Tilstande	Spænding eller strøm
-----------	----------------------

Tilstandsvalg	Kontakterne A53 og A54
---------------	------------------------

Spændingstilstand	Kontakterne A53/A54 = (U)
-------------------	---------------------------

Spændingsniveau	-10 V til +10 V (skalérbar)
-----------------	-----------------------------

Indgangsmodstand, R _i	Ca. 10 kΩ
----------------------------------	-----------

Maksimumspænding	±20 V
------------------	-------

Strømtilstand	Kontakterne A53/A54 = (I)
---------------	---------------------------

Strømniveau	0/4 til 20 mA (skalérbar)
-------------	---------------------------

Indgangsmodstand, R _i	Ca. 200 Ω
----------------------------------	-----------

Maksimumstrøm	30 mA
---------------	-------

Opløsning for analoge indgange	10 bit (+ fortegn)
--------------------------------	--------------------

Nøjagtighed for analoge indgange	Maksimumfejl 0,5 % af fuld skala
Båndbredde	100 Hz

De analoge indgange er galvanisk adskilt fra forsyningsspændingen (PELV) og andre højspændingsklemmer.

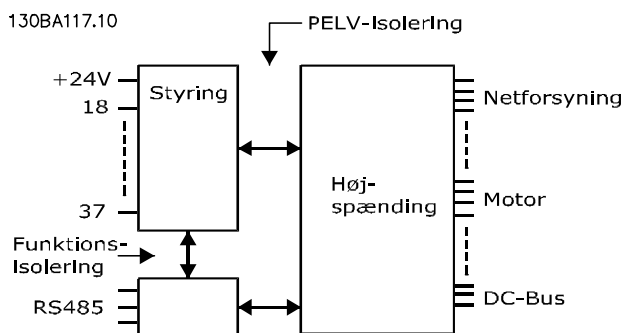


Illustration 9.1 PELV-isolering

Pulsindgange	
Programmerbare pulsindgange	2
Klemmenummer, puls	29, 33
Maksimumfrekvens på klemme 29, 33	110 kHz ((push-pull-drevet)
Maksimumfrekvens på klemme 29, 33	5 kHz (åben kollektor)
Minimumfrekvens på klemme 29, 33	4 Hz
Spændingsniveau	Se Digitale indgange i kapitel 9.6 Styringsindgange/-udgange og styringsdata
Maksimumspænding på indgang	28 V DC
Indgangsmodstand, R_i	Ca. 4 k Ω
Pulsindgangsøjagtighed (0,1–1 kHz)	Maksimumfejl: 0,1 % af fuld skala

Analog udgang	
Antal programmerbare analoge udgange	1
Klemmenummer	42
Strømområde ved analog udgang	0/4-20 mA
Maksimum modstandsbelastning til stel fra analog udgang	500 Ω
Nøjagtighed på analog udgang	Maksimumfejl: 0,8 % af fuld skala
Opløsning på analog udgang	8 bit

Den analoge udgang er galvanisk adskilt fra forsyningsspændingen (PELV) og andre højspændingsklemmer.

Styrekort, RS485 seriel kommunikation	
Klemmenummer	68 (P, TX+, RX+), 69 (N, TX-, RX-)
Klemmenummer 61	Fælles for klemme 68 og 69

Den serielle RS485-kommunikationskreds er funktionelt adskilt fra andre centrale kredsløb og galvanisk adskilt fra forsyningsspændingen (PELV).

Digital udgang	
Programmerbare digitale udgange/pulsudgange	2
Klemmenummer	27, 29 ¹⁾
Spændingsniveau ved digital udgang/udgangsfrekvens	0–24 V
Maksimum udgangsstrøm (plade eller kilde)	40 mA
Maksimum belastning ved udgangsfrekvens	1 k Ω
Maksimum kapacitiv belastning ved udgangsfrekvens	10 nF
Minimum udgangsfrekvens ved udgangsfrekvens	0 Hz
Maksimum udgangsfrekvens ved udgangsfrekvens	32 kHz
Nøjagtighed på udgangsfrekvens	Maksimumfejl: 0,1 % af fuld skala
Opløsning på frekvensudgange	12 bit

1) Klemme 27 og 29 kan også programmeres som indgange.

Den digitale udgang er galvanisk adskilt fra forsyningsspændingen (PELV) og andre højspændingsklemmer.

Styrekort, 24 V DC-udgang

Klemmenummer	12, 13
Maksimum belastning	200 mA

24 V DC-forsyningen er galvanisk adskilt fra forsyningsspændingen (PELV), men har samme potentiale som de analoge og digitale indgange og udgange.

Relæudgange

Programmerbare relæudgange	2
Maksimum tværsnit for relæklemmer	2,5 mm ² (12 AWG)
Minimum tværsnit for relæklemmer	0,2 mm ² (30 AWG)
Længde på afsileret ledning	8 mm (0,3 tommer)
Relæ 01 klemmenummer	1-3 (bryde), 1-2 (slutte)
Maksimum klemmebelastning AC-1 ¹⁾ på 1-2 (NO) (resistiv belastning) ^{2), 3)}	400 V AC, 2 A
Maksimum klemmebelastning (AC-15) ¹⁾ på 1-2 (NO) (induktiv belastning @ cosφ 0,4)	240 V AC, 0,2 A
Maksimum klemmebelastning (DC-1) ¹⁾ på 1-2 (NO) (resistiv belastning)	80 V DC, 2 A
Maksimum klemmebelastning (DC-13) ¹⁾ på 1-2 (NO) (induktiv belastning)	24 V DC, 0,1 A
Maksimum klemmebelastning (AC-1) ¹⁾ på 1-3 (NC) (resistiv belastning)	240 V AC, 2 A
Maksimum klemmebelastning (AC-15) ¹⁾ på 1-3 (NC) (induktiv belastning @ cosφ 0,4)	240 V AC, 0,2 A
Maksimum klemmebelastning (DC-1) ¹⁾ på 1-3 (NC) (resistiv belastning)	50 V DC, 2 A
Maksimum klemmebelastning (DC-13) ¹⁾ på 1-3 (NC) (induktiv belastning)	24 V DC, 0,1 A
Minimum klemmebelastning på 1-3 (NC), 1-2 (NO)	24 V DC 10 mA, 24 V AC 2 mA
Miljø i overensstemmelse med EN 60664-1	Overspændingskategori III/forureningsgrad 2
Relæ 02 klemmenummer	4-6 (bryde), 4-5 (slutte)
Maksimum klemmebelastning (AC-1) ¹⁾ på 4-5 (NO) (resistiv belastning) ^{2), 3)}	400 V AC, 2 A
Maksimum klemmebelastning (AC-15) ¹⁾ på 4-5 (NO) (induktiv belastning @ cosφ 0,4)	240 V AC, 0,2 A
Maksimum klemmebelastning (DC-1) ¹⁾ på 4-5 (NO) (resistiv belastning)	80 V DC, 2 A
Maksimum klemmebelastning (DC-13) ¹⁾ på 4-5 (NO) (induktiv belastning)	24 V DC, 0,1 A
Maksimum klemmebelastning (AC-1) ¹⁾ på 4-6 (NC) (resistiv belastning)	240 V AC, 2 A
Maksimum klemmebelastning (AC-15) ¹⁾ på 4-6 (NC) (induktiv belastning @ cosφ 0,4)	240 V AC, 0,2 A
Maksimum klemmebelastning (DC-1) ¹⁾ på 4-6 (NC) (resistiv belastning)	50 V DC, 2 A
Maksimum klemmebelastning (DC-13) ¹⁾ på 4-6 (NC) (induktiv belastning)	24 V DC, 0,1 A
Minimum klemmebelastning på 4-6 (NC), 4-5 (NO)	24 V DC 10 mA, 24 V AC 2 mA
Miljø i overensstemmelse med EN 60664-1	Overspændingskategori III/forureningsgrad 2

1) IEC 60947 del 4 og 5.

Relækontakterne er galvanisk adskilt fra resten af kredsløbet ved forstærket isolering (PELV).

2) Overspændingskategori II.

3) UL-applikationer 300 V AC 2 A.

Styrekort, +10 V DC-udgang

Klemmenummer	50
Udgangsspænding	10,5 V ±0,5 V
Maksimum belastning	25 mA

10 V DC-forsyningen er galvanisk adskilt fra forsyningsspændingen (PELV) og andre højspændingsklemmer.

Styrekarakteristik

Opløsning for udgangsfrekvens ved 0-1.000 Hz	±0,003 Hz
Systemresponstid (klemme 18, 19, 27, 29, 32, 33)	≤2 m/s
Hastighedsstyringsområde (åben sløjfe)	1:100 af synkron hastighed
Hastighedsnøjagtighed (åben sløjfe)	30-4.000 O/MIN: maksimumfejl på ±8 O/MIN

Alle styrekarakteristikker er baserede på en 4-polet asynkron motor.

Ydeevne for styrekort

Scanningsinterval	5 M/S
-------------------	-------

Styrekort, seriel kommunikation via USB

USB-standard	1,1 (fuld hastighed)
USB-stik	USB-stik til apparat af B-typen

BEMÆRK!

Tilslutning til pc foretages via et almindeligt værts-/apparats-USB-kabel.

USB-tilslutningen er galvanisk adskilt fra forsyningsspændingen (PELV) og andre højspændingsklemmer.

USB-tilslutningen er ikke galvanisk adskilt fra jordbeskyttelsen. Benyt kun en isoleret bærbar/stationær computer som pc-tilslutning til USB-stikket på frekvensomformeren eller et isoleret USB-kabel/en USB-omformer.

9.7 Sikringer

Sikringer sørger for, at eventuelle skader på frekvensomformeren begrænses til skader inde i apparatet. Brug identiske Bussmann-sikringer ved udskiftning for at sikre overensstemmelse med EN50178. Se *Tabel 9.5*.

BEMÆRK!

Brug af sikringer på forsyningssiden er obligatorisk i installationer, som overholder IEC 60364 (CE) og NEC 2009 (UL).

Indgangsspænding (V)	Bussmann varenummer
380–500	170M7309
525–690	170M7342

Tabel 9.5 Sikringsoptioner

9

Sikringerne i *Tabel 9.5* er egnede til brug i et kredsløb, der kan levere 100.000 A_{rms} (symmetrisk), afhængigt af frekvensomformerens spændingsklassificering. Med korrekte sikringer er frekvensomformerens kortslutningsstrømklassificering (SCCR) 100.000 A_{rms}. E1h- og E2h-frekvensomformere leveres med interne frekvensomformersikringer for at imødekomme 100 kA SCCR. E3h- og E4h-frekvensomformere skal monteres med Type aR-sikringer for at imødekomme 100 kA SCCR.

BEMÆRK!

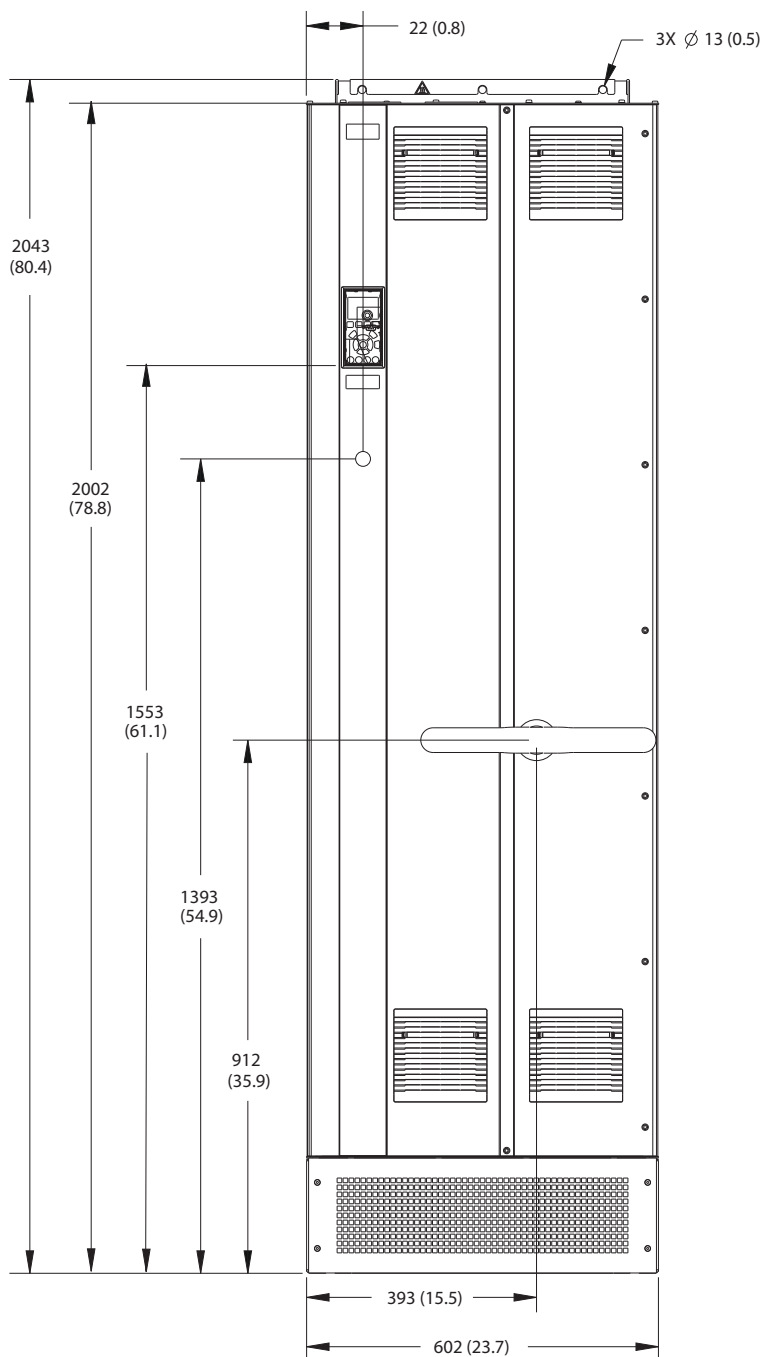
AFBRYDERKONTAKT

Alle bestilte apparater, der leveres med en fabriksmonteret afbryderkontakt, kræver forgreningskredsløbssikringer i klasse L til frekvensomformeren for at imødekomme 100 kA SCCR. Hvis der anvendes en afbryder, er SCCR-klassificeringen 42 kA. Den specifikke sikring i klasse L bestemmes af frekvensomformerens indgangsspænding og nominelle effekt. Indgangsspænding og nominel effekt findes på produktets typeskilt. Se *kapitel 4.1 Leverede emner*.

Indgangsspænding (V)	Nominel effekt (kW)	Kortslutningsstrømklassificering (A)	Påkrævet beskyttelse
380–480	355–450	42000	Afbryder
		100000	Klasse L-sikring, 800 A
380–480	500–560	42000	Afbryder
		100000	Klasse L-sikring, 1.200 A
525–690	450–630	42000	Afbryder
		10000	Klasse L-sikring, 800 A
525–690	710–800	42000	Afbryder
		100000	Klasse L-sikring, 1.200 A

9.8 Kapslingsmål

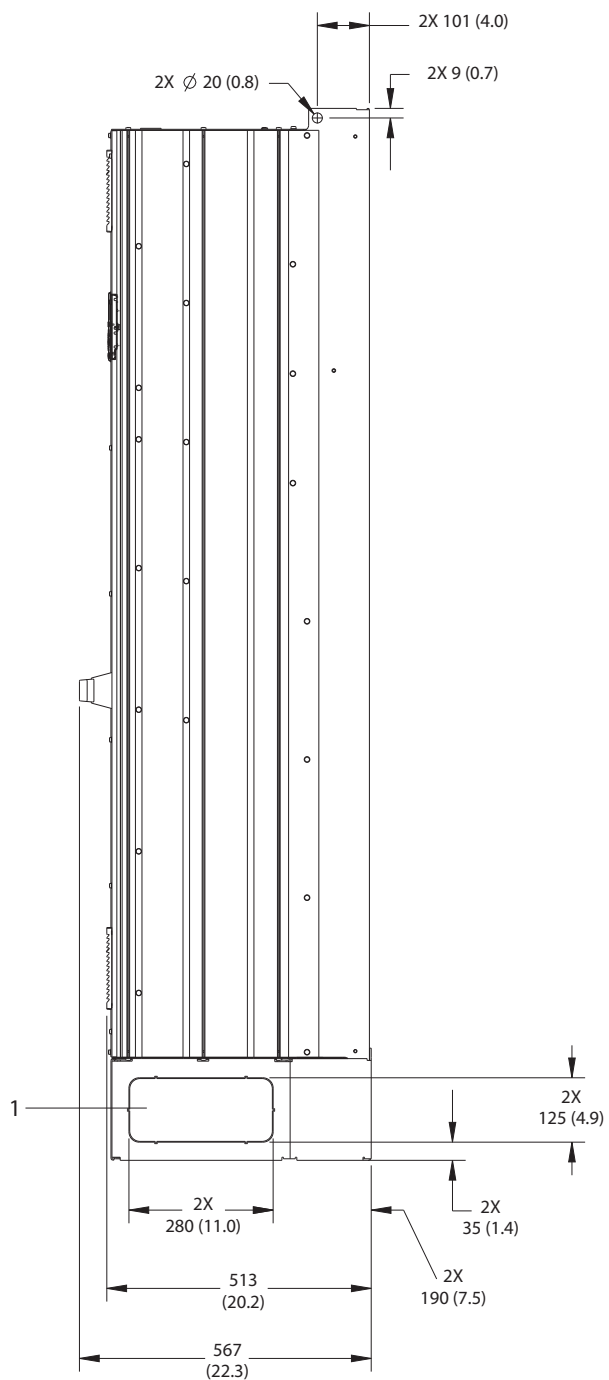
9.8.1 Udvendige mål for E1h



130BF648.10

9

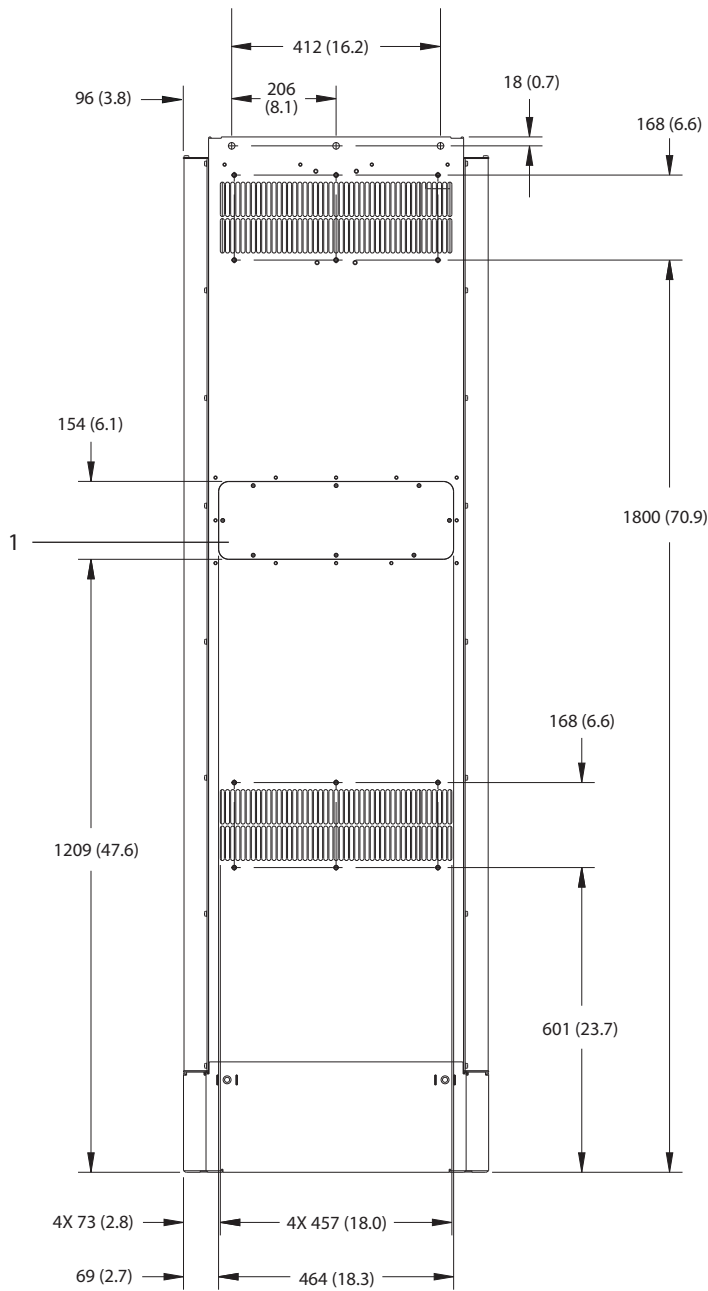
Illustration 9.2 E1h set forfra



9

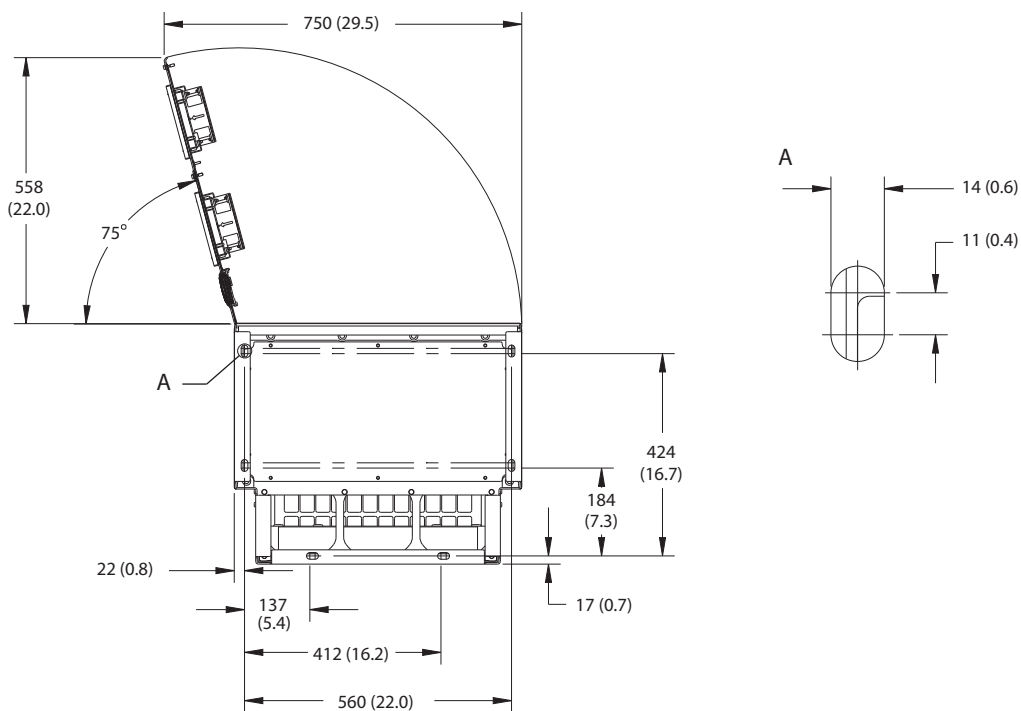
1	Flytbar panel
---	---------------

Illustration 9.3 E1h set fra siden

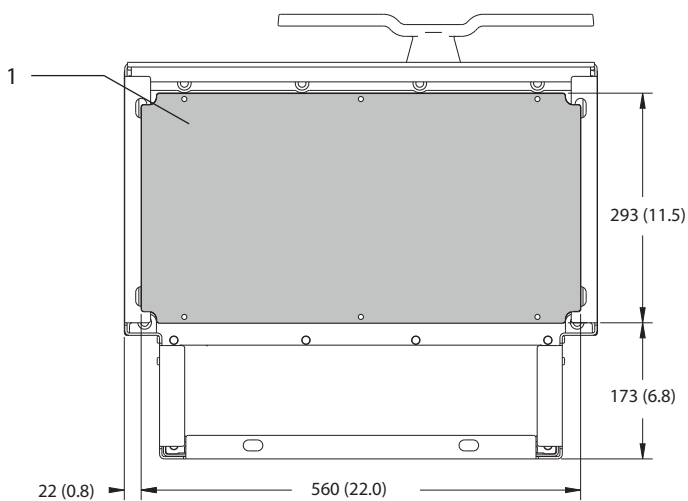


1	Adgangspanel til køleplade (ekstraudstyr)
---	---

Illustration 9.4 E1h set bagfra



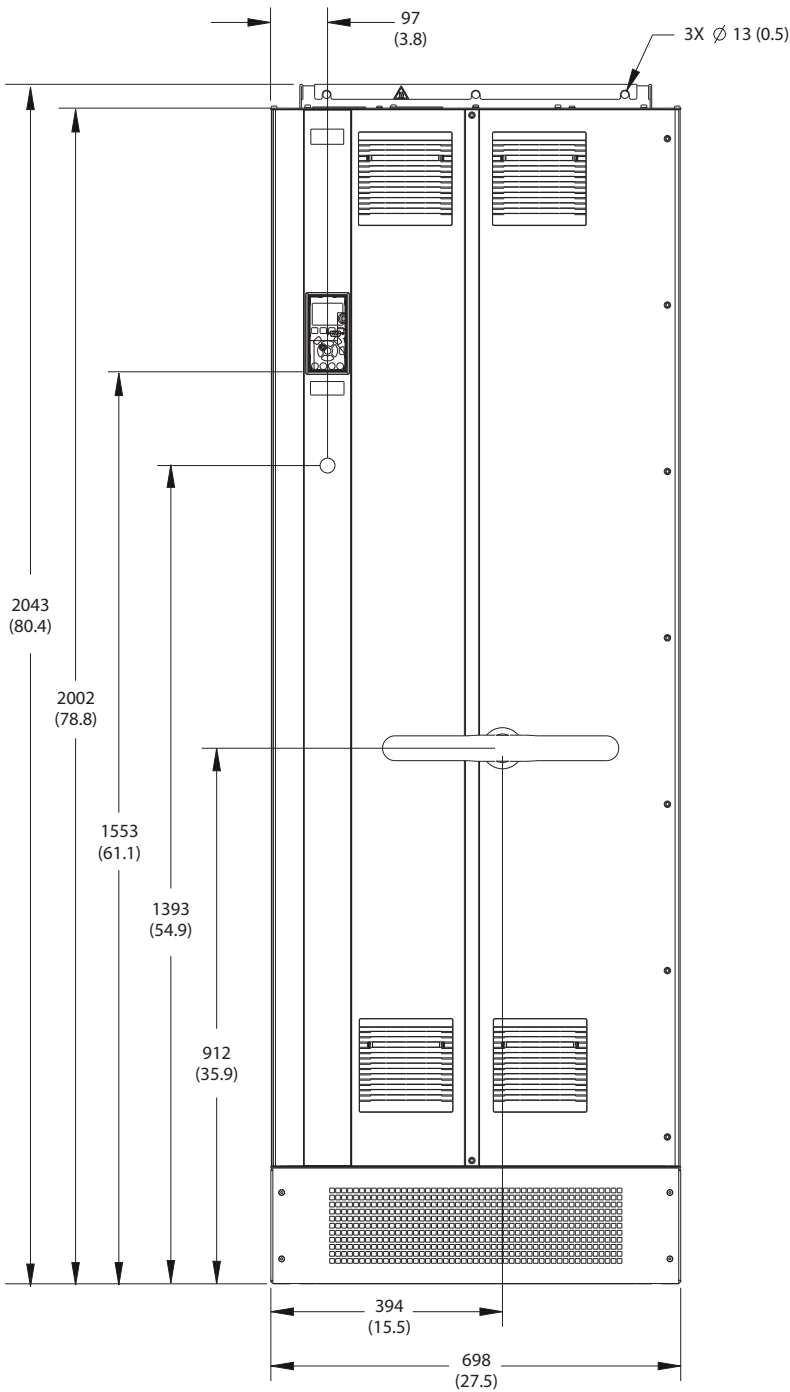
9



1	Kabelbøsningsplade
---	--------------------

Illustration 9.5 Afstand ved dør og kabelbøsningsplade, mål for E1h

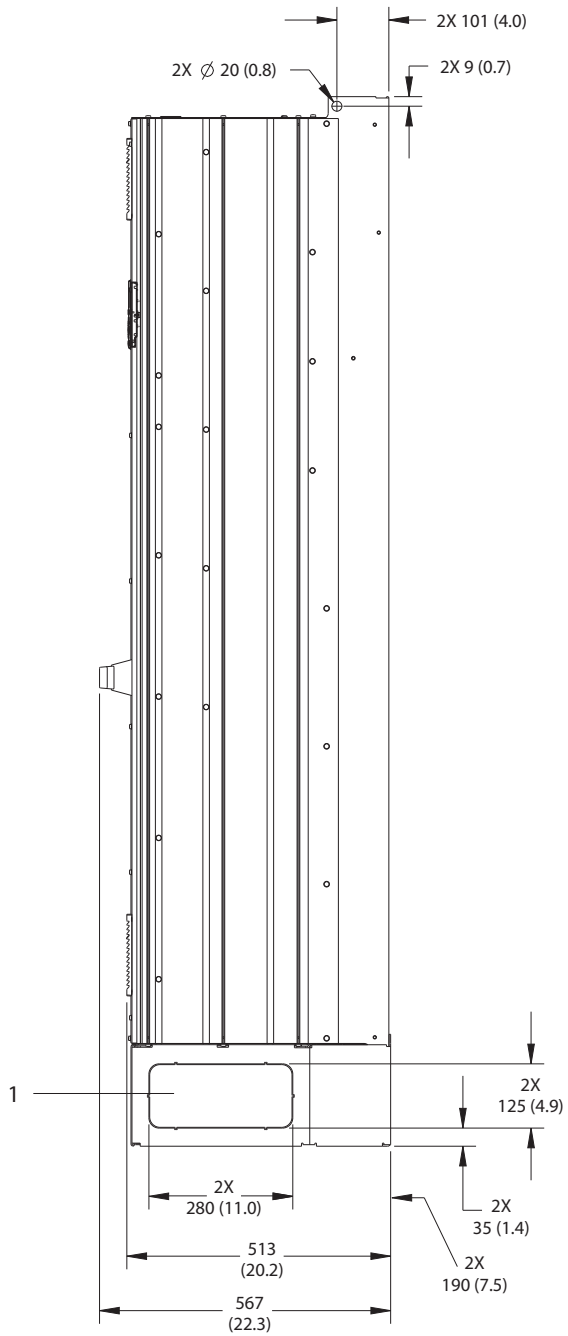
9.8.2 Udvendige mål for E2h



130BF654.10

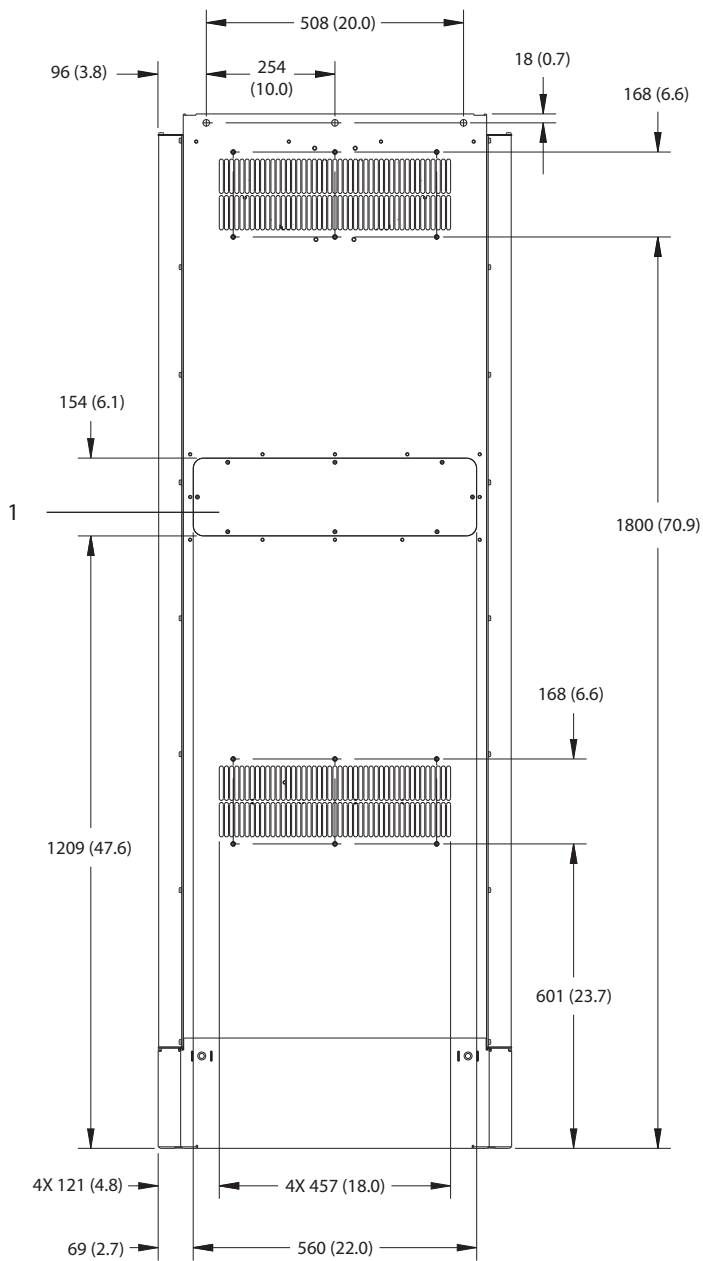
Illustration 9.6 E2h set forfra

9



1	Flytbar panel
---	---------------

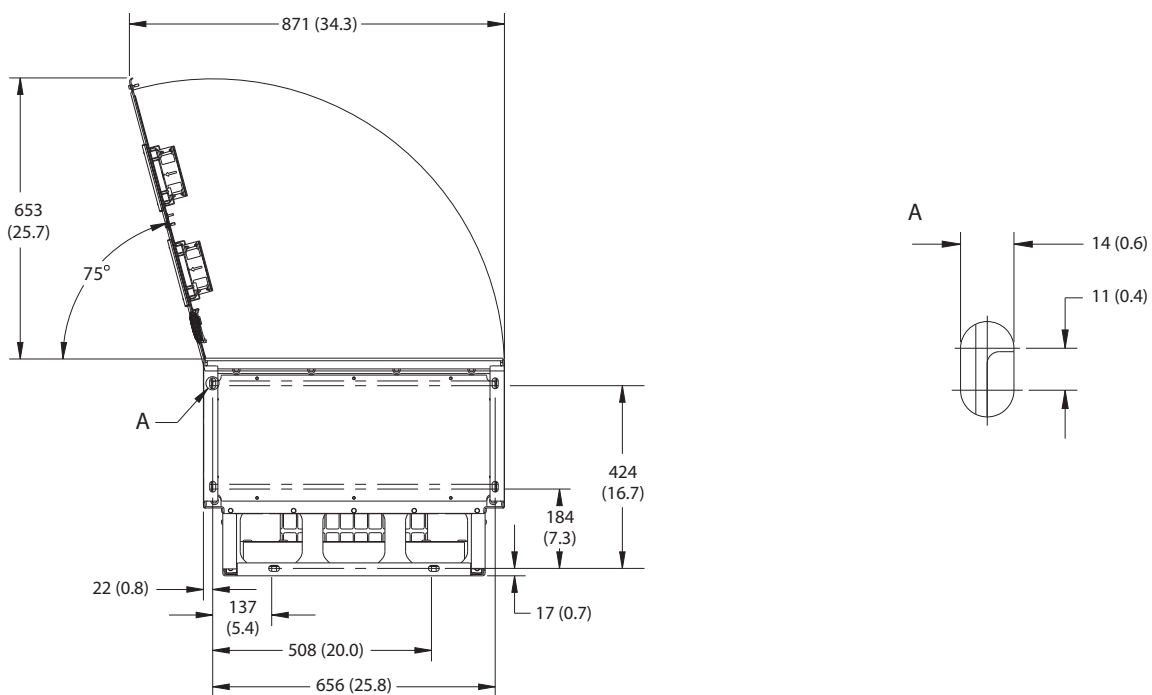
Illustration 9.7 E2h set fra siden



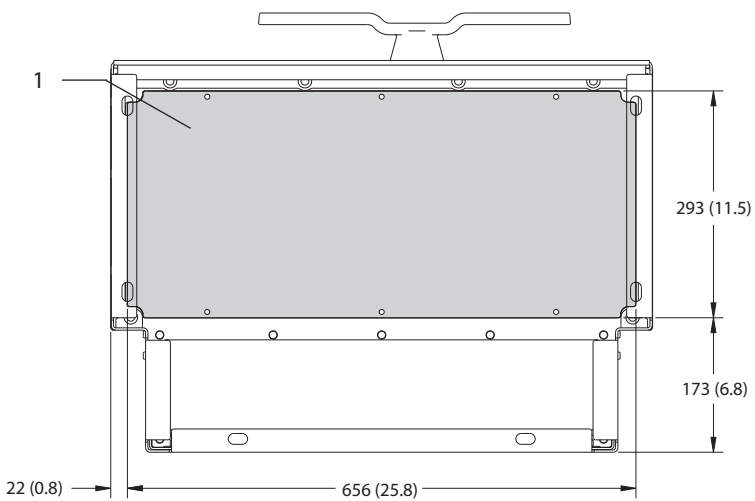
1	Adgangspanel til køleplade (ekstraudstyr)
---	---

Illustration 9.8 E2h set bagfra

1308F652.10



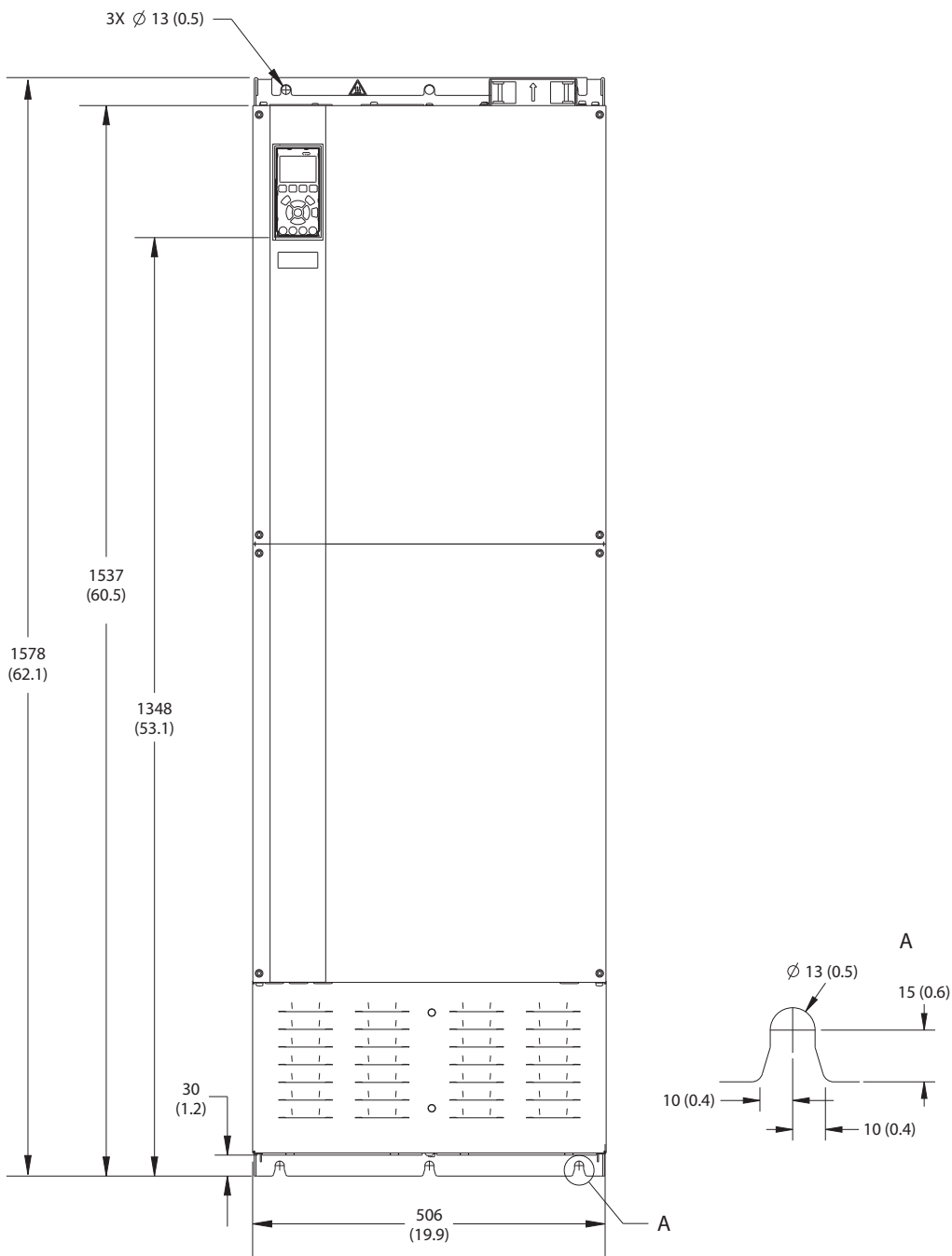
9



1	Kabelbøsningsplade
---	--------------------

Illustration 9.9 Afstand ved dør og kabelbøsningsplade, mål for E2h

9.8.3 Udvendige mål for E3h



130BF656.10

Illustration 9.10 E3h set forfra

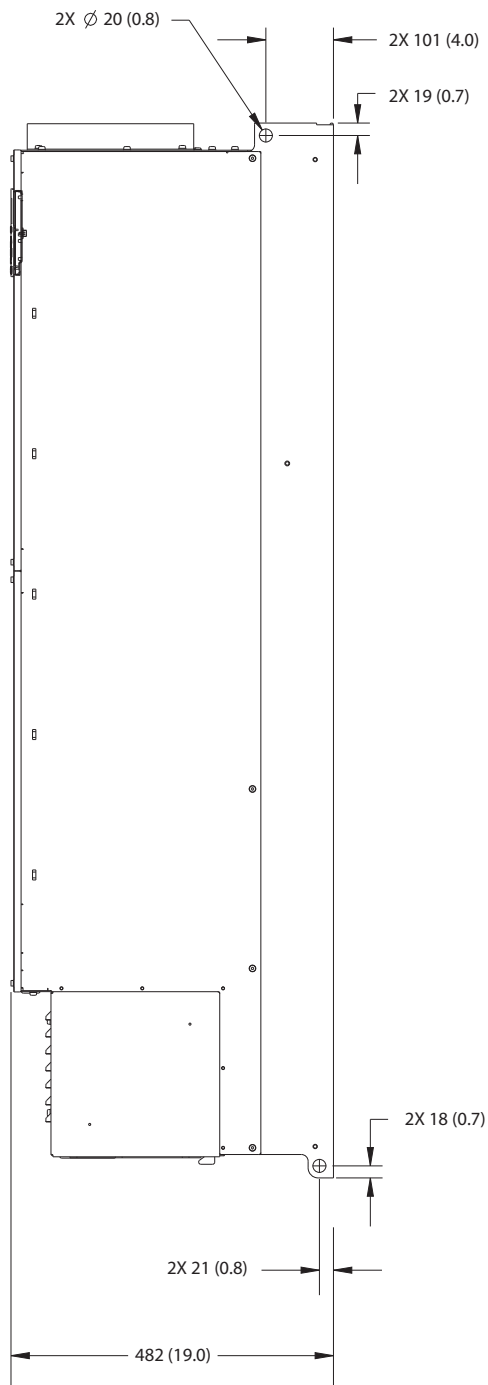
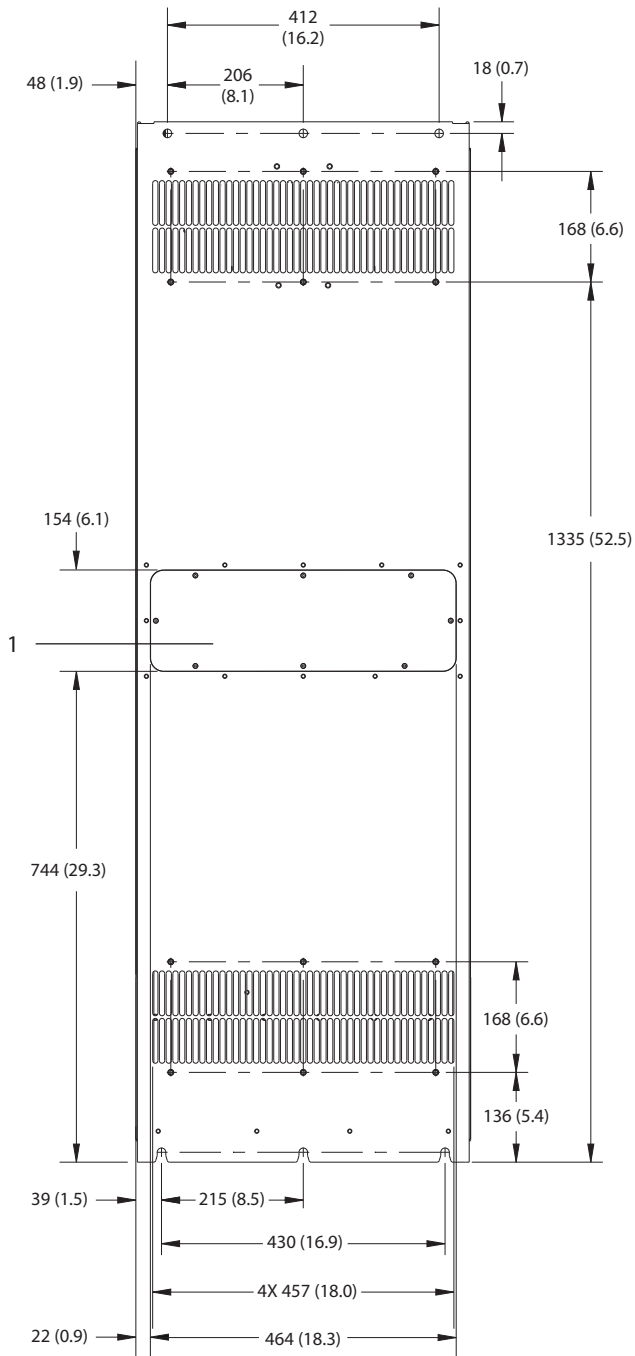


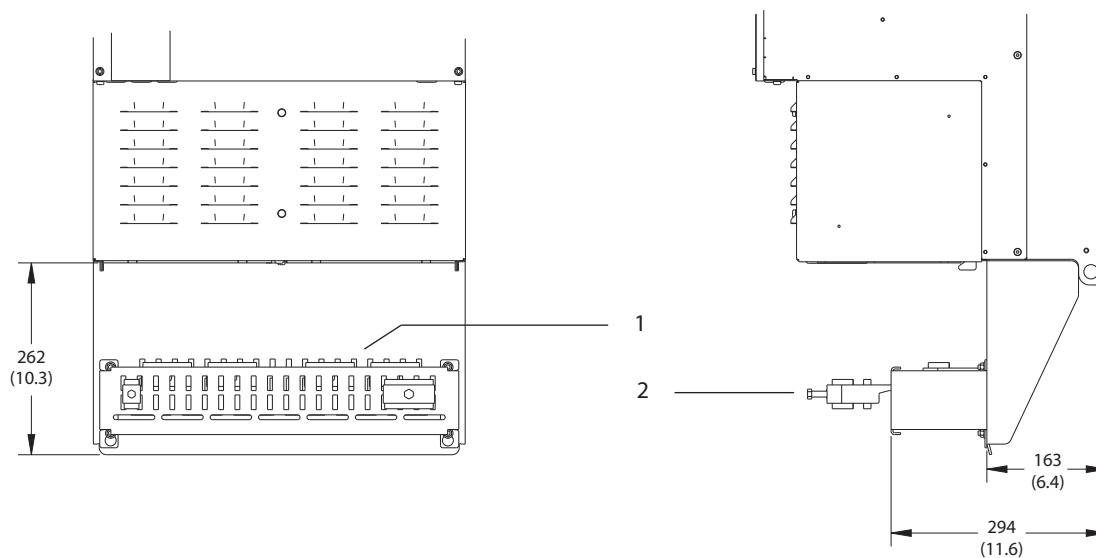
Illustration 9.11 E3h set fra siden



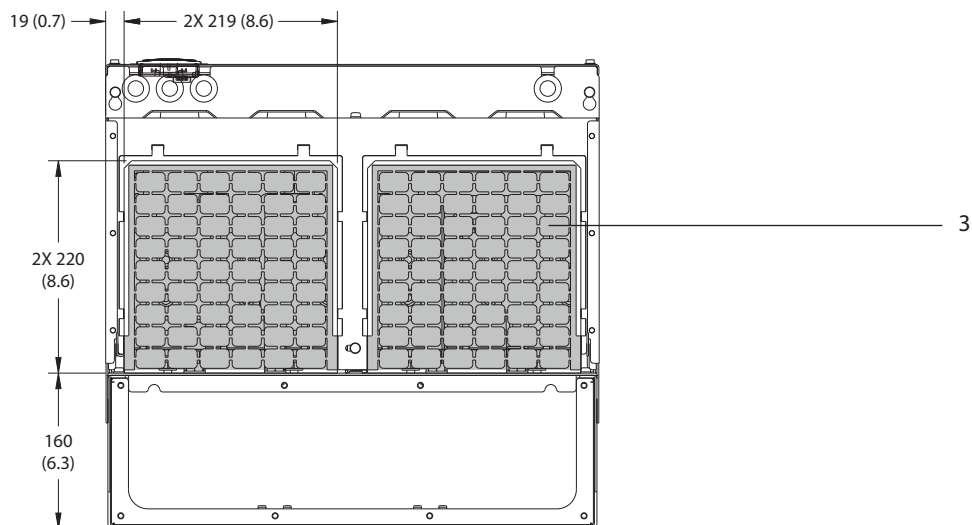
9

1	Adgangspanel til køleplade (ekstraudstyr)
---	---

Illustration 9.12 E3h set bagfra



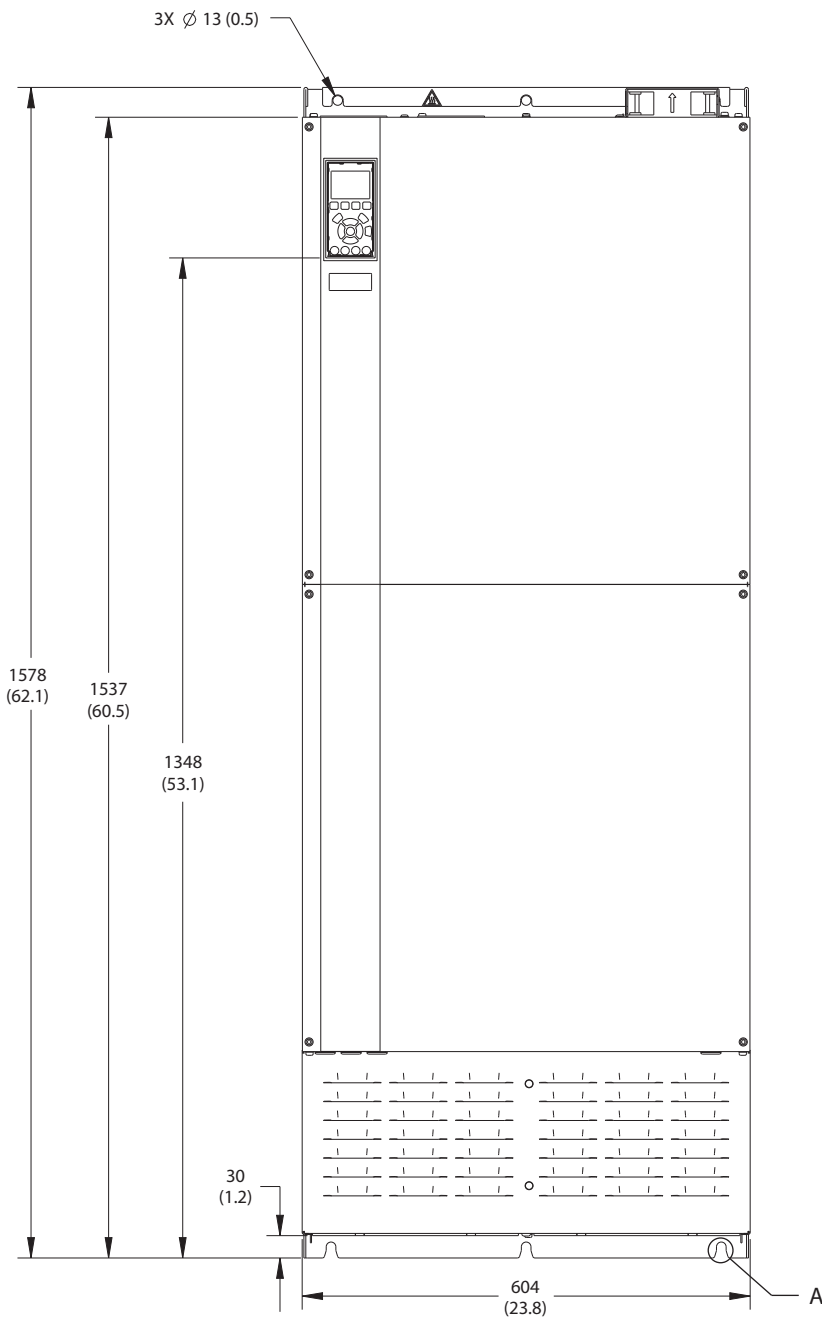
9



1	RFI-skærmterminering (standard med RFI-option)
2	Kabel-/EMC-bøjle
3	Kabelbøsningsplade

Illustration 9.13 RFI-skærmterminering og kabelbøsningsplade, mål for E3h

9.8.4 Udvendige mål for E4h



130BF664.10

Illustration 9.14 E4h set forfra

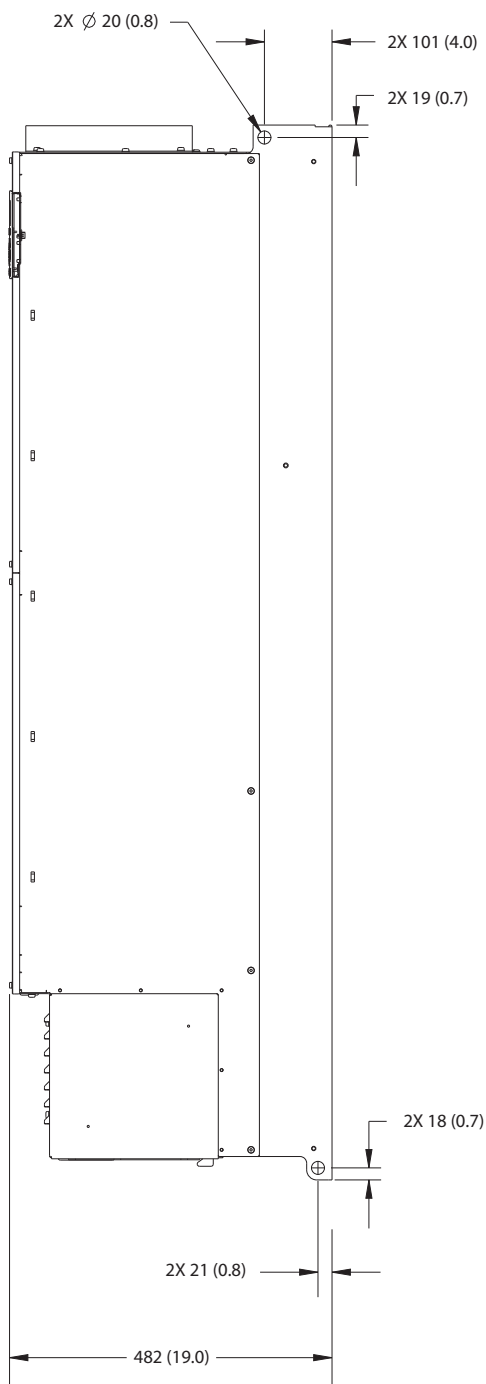
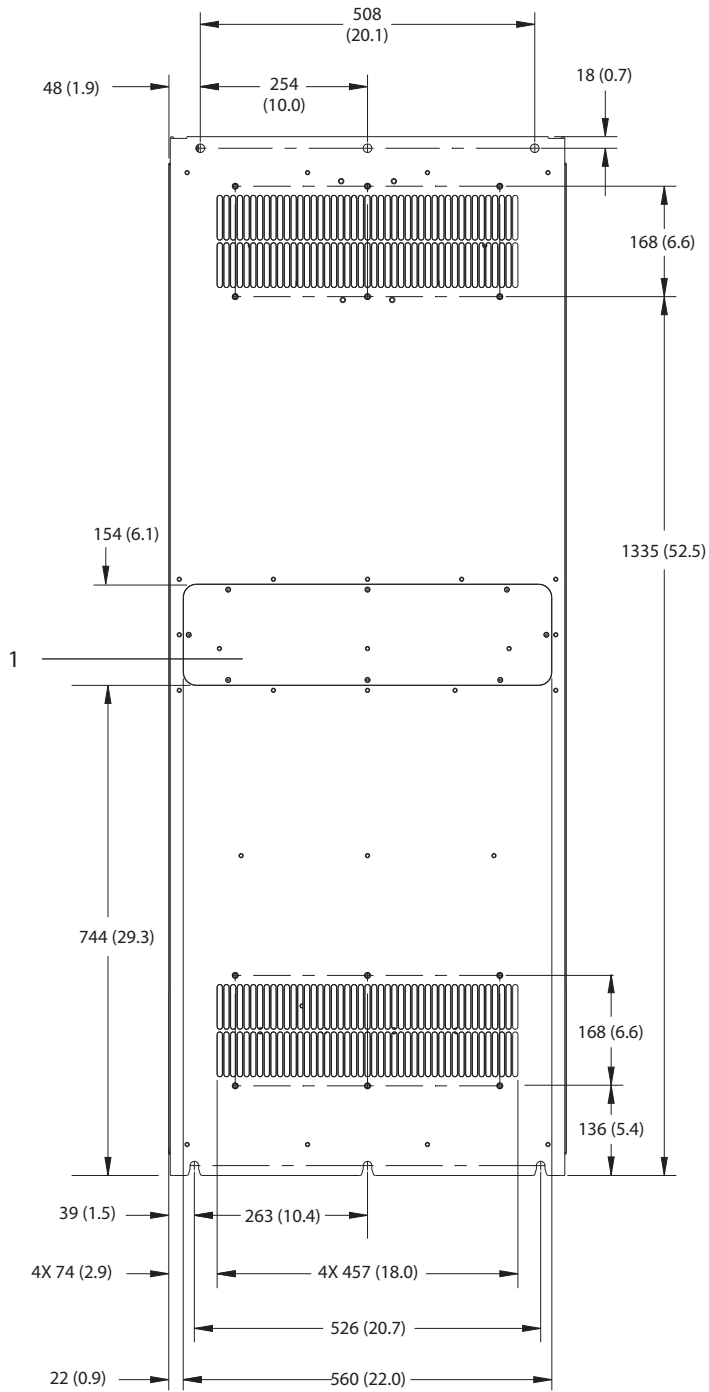


Illustration 9.15 E4h set fra siden

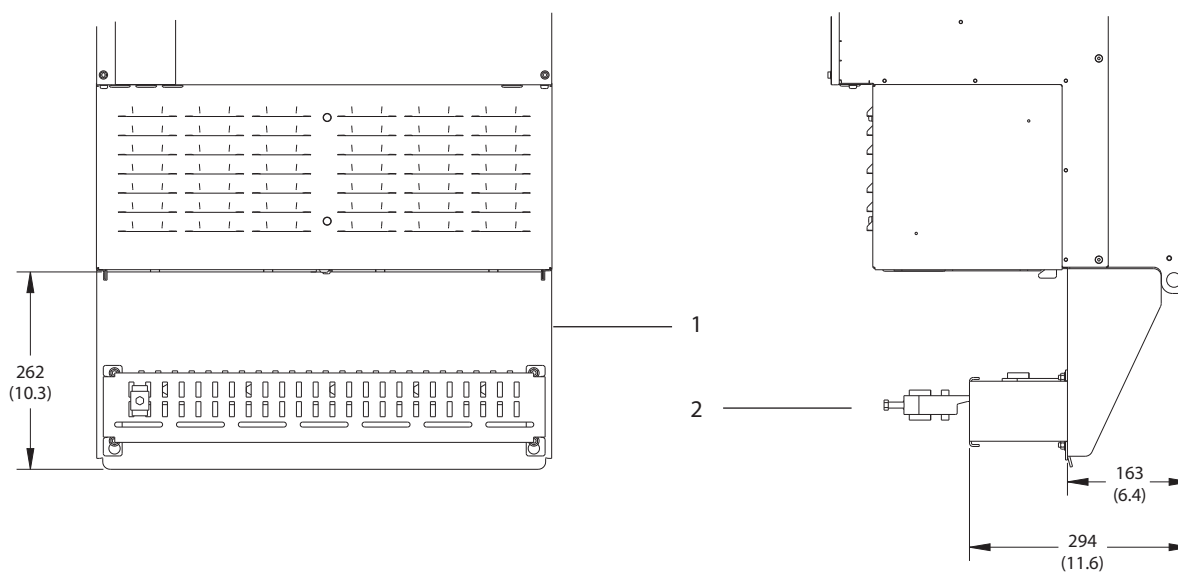
9



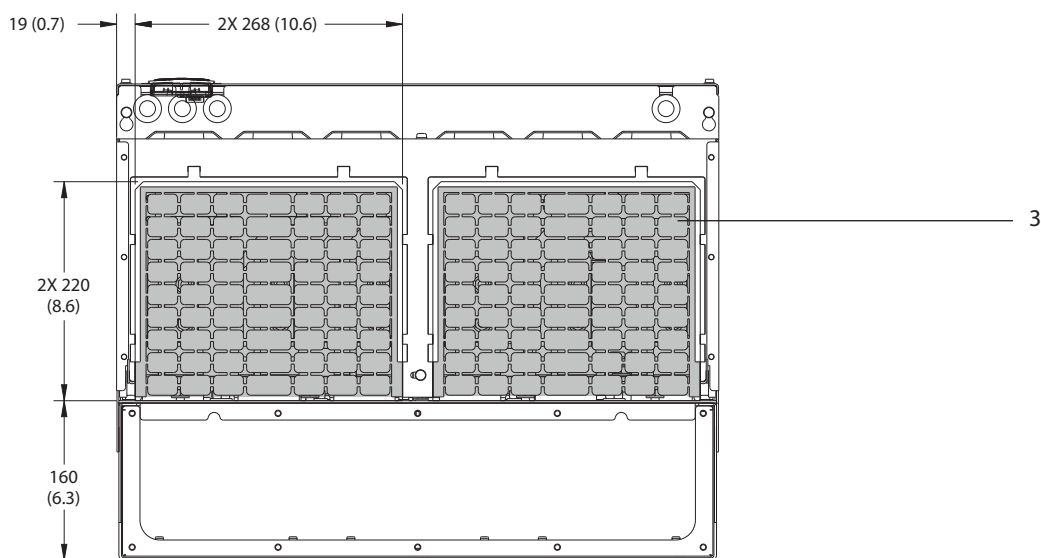
9

1	Adgangspanel til køleplade (ekstraudstyr)
---	---

Illustration 9.16 E4h set bagfra



9

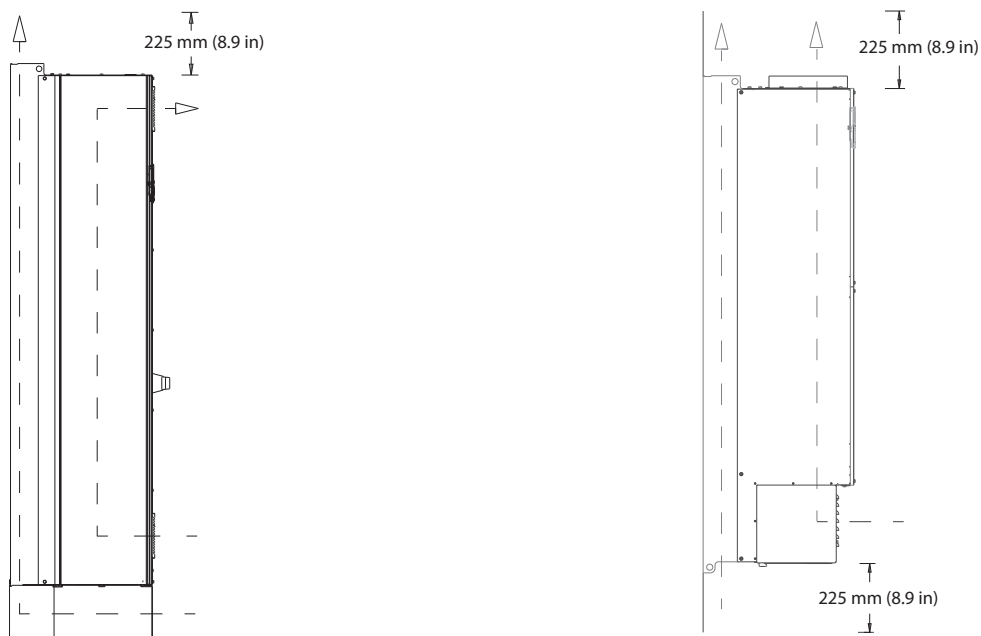


1	RFI-skærmterminering (standard med RFI-option)
2	Kabel-/EMC-bøjle
3	Kabelbøsningsplade

Illustration 9.17 RFI-skærmterminering og kabelbøsningsplade, mål for E4h

9.9 Luftstrøm ved kapsling

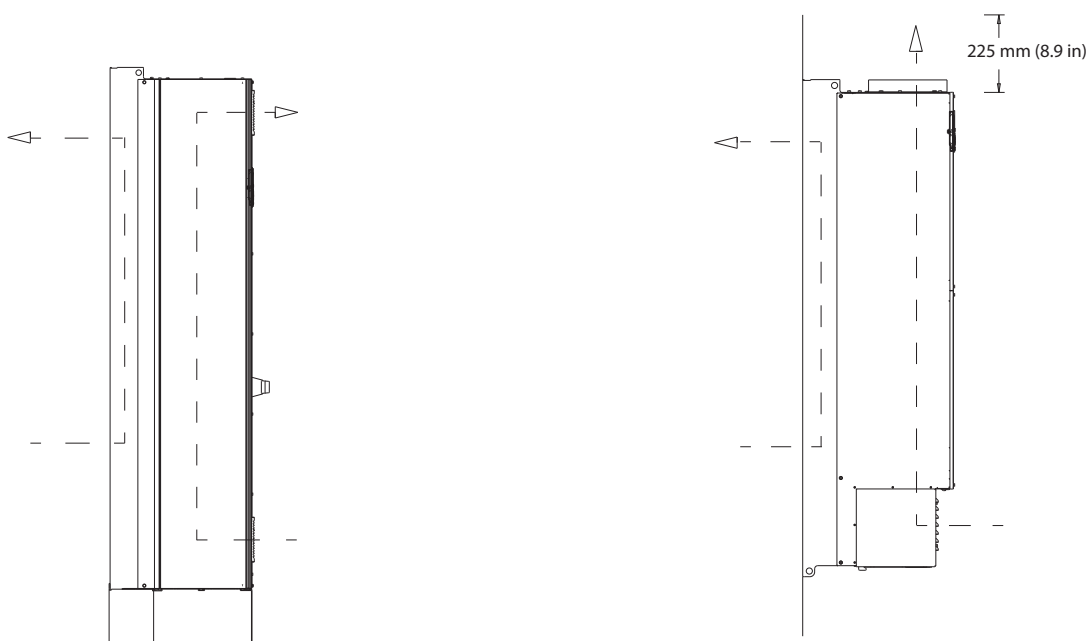
9.9.1 Luftstrøm ved E1h–E4h-kapslinger



130BF699.10

Illustration 9.18 Standard luftstrømskonfiguration for E1h/E2h (venstre) og E3h/E4h (højre)

9



130BF700.10

Illustration 9.19 Valgfri luftstrømskonfiguration gennem bagvæggen for E1h/E2h (venstre) og E3h/E4h (højre)

9.10 Klassificering for fastgørelsesmoment

Anvend korrekt moment, når fastspændingsskruer strammes på de placeringer, der er angivet i *Tabel 9.6*. For lavt eller for højt moment, når en elektrisk forbindelse fastgøres, giver en dårlig elektrisk forbindelse. Brug en momentnøgle for at sikre korrekt moment.

Placering	Boltstørrelse	Moment [Nm (tommer-pund)]
Netforsyningsklemmer	M10/M12	19 (168)/37 (335)
Motorklemmer	M10/M12	19 (168)/37 (335)
Jordklemmer	M8/M10	9,6 (84)/19,1 (169)
Bremseklemmer	M8	9,6 (84)
Belastningsfordeling for klemmer	M10/M12	19 (168)/37 (335)
Regenereringsklemmer (E1h-/E2h-kapslinger)	M8	9,6 (84)
Regenereringsklemmer (E3h-/E4h-kapslinger)	M10/M12	19 (168)/37 (335)
Relæklemmer	–	0,5 (4)
Låge til dør/tavle	M5	2,3 (20)
Kabelbøsningsskive	M5	2,3 (20)
Adgangspanel til køleplade	M5	3,9 (35)
Afdækning til seriel kommunikation	M5	2,3 (20)

Tabel 9.6 Klassificering for fastgørelsesmoment

10 Appendiks

10.1 Forkortelser og konventioner

°C	Grader celsius
°F	Grader fahrenheit
Ω	Ohm
AC	Vekselstrøm
AEO	Automatisk energioptimering
ACP	ACP (applikationstyringsprocessor)
AMA	Automatisk motortilpasning
AWG	American Wire Gauge
CPU	Central procesenhed
CSIV	Kundespecifikke initialiseringsværdier (Customer-specific initialization values)
CT	Strømtransformer
DC	Jævnstrøm
DVM	Digitalt voltmeter
EEPROM	Slet- og programmerbar hukommelse der kun kan læses fra (Electrically erasable programmable read-only memory)
EMC	Elektromagnetisk kompatibilitet
EMI	Elektromagnetisk forstyrrelse
ESD	Elektrostatisk afladning (Electrostatic discharge)
ETR	Elektronisk termorelæ
$f_{M,N}$	Nominel motorfrekvens
HF	Højfrekvent
HVAC	Varme, ventilation og air conditioning (Heating, ventilation, and air conditioning)
Hz	Hertz
I_{LIM}	Strømgrænse
I_{INV}	Nominel udgangsstrøm for vekselretter
$I_{M,N}$	Nominel motorstrøm
$I_{VLT,MAKS}$	Maksimum udgangsstrøm
$I_{VLT,N}$	Nominel udgangsstrøm leveret af frekvensomformereren.
IEC	Den Internationale Elektrotekniske Kommission
IGBT	Insulated-gate bipolar transistor
I/O	Indgang/udgang
IP	Tæthedsgrad
kHz	Kilohertz
kW	Kilowatt
L_d	Motorens d-akseinduktans
L_q	Motorens q-akseinduktans
LC	Induktorkondensator
LCP	LCP-betjeningspanel
LED	Lysemitterende diode (Light-emitting diode)
LOP	Lokalbetjeningspanel
mA	Milliamp
MCB	Miniatureafbrydere (Miniature circuit breakers)
MCO	Motion control-option
MCP	Motorstyringsprocessor (Motor control processor)
MCT	Motion Control Tool

MDCIC	Multi-drive control interface card
mV	Millivolt
NEMA	National Electrical Manufacturers Association
NTC	Negativ temperaturkoefficient (Negative temperature coefficient)
$P_{M,N}$	Nominel motoreffekt
PCB	Printplade
PE	Beskyttelsesjording
PELV	Beskyttende ekstra lav spænding
PID	Proportional integral derivative
PLC	Programmerbar Logic controller
P/N	Varenummer
PROM	Programmerbar hukommelse der kun kan læses fra (Programmable read-only memory)
PS	Effektdel
PTC	Positiv temperaturkoefficient (Positive temperature coefficient)
PWM	Pulsbreddemodulering
R_s	Statormodstand
RAM	Arbejdshukommelse (Random-access memory)
RCD	Fejlstrømsafbryder
Regen	Regenerative klemmer
RFI	Radiofrekvensforstyrrelse
RMS	Effektiv værdi (Root means square (cyclically alternating electric current))
O/MIN	Omdrejninger pr. minut
SCR	Silicium-styret ensretter (Silicon controlled rectifier)
SMPS	Switch mode-strømforsyning
S/N	Serienummer
STO	Safe Torque Off
T_{LIM}	Momentgrænse
$U_{M,N}$	Nominel motorspænding
V	Volt
VVC+	Voltage vector control
X_h	Motorens hovedreaktans

Tabel 10.1 Forkortelser, akronymer og symboler

Konventioner

- Nummererede lister angiver procedurer.
- Lister med punkttegn angiver andre oplysninger og beskrivelser af illustrationer.
- Tekst i kursiv angiver:
 - Krydsreferencer
 - Link
 - Fodnote
 - Parameternavn
 - Parametergruppenavn
 - Parameteroption

- Alle mål er i mm (tommer).

10.2 Internationale/nordamerikanske standardparameterindstillinger

Hvis *parameter 0-03 Regionale indstillinger* indstilles til [0] *International* eller [1] *Nordamerika*, ændres fabriksindstillingerne for nogle parametre. *Tabel 10.2* angiver de parametre, der påvirkes.

Ændringer i fabriksindstillingerne gemmes og er tilgængelige for visning i kvikmenuen sammen med programmering, der evt. er indtastet i parametrene.

Parameter	International standardparameterværdi	Nordamerikansk standardparameterværdi
<i>Parameter 0-03 Regionale indstillinger</i>	International	Nordamerika
<i>Parameter 0-71 Datoformat</i>	DD-MM-ÅÅÅÅ	MM/DD/ÅÅÅÅ
<i>Parameter 0-72 Tidsformat</i>	24 t	12 t
<i>Parameter 1-20 Motoreffekt [kW]</i>	1)	1)
<i>Parameter 1-21 Motoreffekt [HK]</i>	2)	2)
<i>Parameter 1-22 Motorspænding</i>	230 V/400 V/575 V	208 V/460 V/575 V
<i>Parameter 1-23 Motorfrekvens</i>	50 Hz	60 Hz
<i>Parameter 3-03 Maksimumreference</i>	50 Hz	60 Hz
<i>Parameter 3-04 Referencefunktion</i>	Sum	Ekstern/Preset
<i>Parameter 4-13 Motorhastighed, høj grænse [O/MIN]³⁾</i>	1.500 O/MIN	1.800 O/MIN
<i>Parameter 4-14 Motorhastighed, høj grænse [Hz]⁴⁾</i>	50 Hz	60 Hz
<i>Parameter 4-19 Maks. udgangsfrekvens</i>	100 Hz	120 Hz
<i>Parameter 4-53 Advarsel, hastighed høj</i>	1.500 O/MIN	1.800 O/MIN
<i>Parameter 5-12 Klemme 27, digital indgang</i>	Inverteret friløb	Ekstern sikring
<i>Parameter 5-40 Funktionsrelæ</i>	Alarm	Ingen alarmer
<i>Parameter 6-15 Klemme 53, høj ref./feedb.-værdi</i>	50	60
<i>Parameter 6-50 Klemme 42, udgang</i>	Hast. 0-høj græn.	Hast. 4-20 mA
<i>Parameter 14-20 Nulstillingstilstand</i>	Manuel nulstilling	Uendelig auto-nulst.
<i>Parameter 22-85 Hast. ved designpkt [O/MIN]³⁾</i>	1.500 O/MIN	1.800 O/MIN
<i>Parameter 22-86 Hast. ved designpkt [Hz]</i>	50 Hz	60 Hz
<i>Parameter 24-04 Fire mode maks.-reference</i>	50 Hz	60 Hz

Tabel 10.2 Internationale/nordamerikanske standardparameterindstillinger

1) *Parameter 1-20 Motoreffekt [kW]* er kun synlig, når *parameter 0-03 Regionale indstillinger* er indstillet til [0] *International*.

2) *Parameter 1-21 Motoreffekt [HK]* er kun synlig, når *parameter 0-03 Regionale indstillinger* er indstillet til [1] *Nordamerika*.

3) Denne parameter er kun synlig, når *parameter 0-02 Motorhastighedsenhed* er indstillet til [0] *O/MIN*.

4) Denne parameter er kun synlig, når *parameter 0-02 Motorhastighedsenhed* er indstillet til [1] *Hz*.

10.3 Parametermenustruktur

0-0*	Betjening/display	1-1*	Motorvalg	1-81	Min.-hast. for funktion v. stop [O/MIN]	4-13	Motorhastighed, høj grænse [O/MIN]	5-53	Kl. 29 høj ref/feedb.-værdi
0-0*	Basisindstillinger	1-10	Motorstruktur	1-82	Min.-hastighed for funktion ved stop [Hz]	4-14	Motorhastighed, høj grænse [Hz]	5-54	Pulsfartidskonstant #29
0-01	Sprog	1-1*	VVC+ PM/SYN RM	1-86	Kompr. min. hast. for trip [O/MIN]	4-16	Momentgrænse for motordrift	5-55	Kl. 33 lav frekvens
0-02	Motorhastighedsenhed	1-14	Dæmpningsforstærkningsfaktor	1-87	Kompr. min. hast. for trip [Hz]	4-17	Strømgrænse for generatordrift	5-56	Kl. 33 høj frekvens
0-03	Regionale indstillinger	1-15	Lav hastighed, filtertidskonstant	1-9*	Motortemperatur	4-18	Motortemperatur	5-57	Kl. 33 lav ref/feedb.-værdi
0-04	Driftstilstand ved start	1-16	Høj hastighed, filtertidskonstant	1-90	Spændingsfiltertidskonst.	4-19	Maks. udgangs-frekvens	5-58	Kl. 33 høj ref/feedb.-værdi
0-05	Lokalfunct.enh.	1-17	Motordata	1-91	Ekstern motorbeskyttelse	4-5*	Just.-adværsler	5-59	Pulsfiltertidskonstant #33
0-10	Aktiv opsætning	1-20	Motoreffekt [kW]	1-93	Termistorværdi	4-50	Adværsel, strøm lav	5-6*	Pulsudgang
0-11	Prog. opsætning	1-21	Motoreffekt [HK]	2-0*	Bremser	4-51	Adværsel, strøm høj	5-60	Klemme 27, pulsudgangsvariabel
0-12	Denne opsætning knyttet til	1-22	Motorspænding	2-0*	DC-bremse	4-52	Adværsel, hastighed lav	5-62	Pulsudgang, maks. frekv. #27
0-13	Udlæsning: Sammenkædede opsætn.	1-23	Motorfrekvens	2-00	DC-holde-/forvarmn.strøm	4-53	Adværsel, hastighed høj	5-63	Klemme 29, pulsudgangsvariabel
0-14	LCP-display	1-25	Nominal motorhastighed	2-01	DC-bremsestrøm	4-54	Adværsel, reference lav	5-65	Pulsudgang, maks. frekv. #29
0-20	Displaylinje 1, lille	1-26	Kont. nominelt motormoment	2-02	DC-bremsehøldetid	4-55	Adværsel, reference høj	5-66	Klemme X30/6, pulsudgangsvariabel
0-21	Displaylinje 1,2, lille	1-28	Motorøbskontrol	2-03	DC-bremseindkoblingshast. [omdr./min.]	4-57	Adværsel, feedback høj	5-68	Pulsudgang, maks. frekv. #X30/6
0-22	Displaylinje 1,3, lille	1-29	Automatisk motortilpasning (AMA)	2-04	DC-bremseindkoblingshast. [Hz]	4-58	Manglende motorfasefunktion	5-8*	Koderudgang
0-23	Displaylinje 2, stor	1-3*	Av. motordata	2-06	Parkeringsstrøm	4-59	Motor Check At Start	5-80	AHF-kond.gentilslut.forsin.
0-24	Min personlige menu	1-30	Statoromstand (Rs)	2-07	Parkeringsstrøm	4-6*	Hastighedsbypass	5-9*	Busstyret
0-3*	Tilpas. LCP-udlæs.	1-31	Rotormodstand (Rr)	2-1*	Bremseenergifunkt.	4-60	Bypass-hastighed fra [O/MIN]	5-90	Digital & relæbusstyring
0-30	Enhed for tilpasset udlæsning	1-35	Hovedreaktans (Xh)	2-10	Bremsefunktion	4-61	Bypass-hastighed fra [O/MIN]	5-93	Pulsudgang #27, busstyring
0-31	Tilpasset udlæs. min.værdi	1-36	Jernabsmodstand (Rfe)	2-16	AC-bremse maks. strøm	4-62	Bypass-hastighed til [O/MIN]	5-94	Pulsudgang #27, timeout forindstillet
0-32	Tilpasset udlæs. maks.værdi	1-37	d-akseinduktans (Ld)	2-17	Overspændingsstyring	4-63	Bypass-hastighed til [Hz]	5-95	Pulsudgang #29, busstyring
0-37	Displayræst 1	1-38	q-akseinduktans (Lq)	3-0*	Reference / ramper	4-64	Halvaut. bypassopsætning.	5-96	Puls-udg #X30/6 busstyring
0-38	Displayræst 2	1-39	Motorpoler	3-0*	Referencereferens	5-*	Digital ind-/udgang	5-98	Pulsud #X30/6 timeout preset
0-39	Displayræst 3	1-40	Modelkøretot.kraft v. 1000 O/MIN	3-02	Minimumreferens	5-00	Digital I/O-tilstand	6-0*	Analog ind-/udgang
0-40	[Hand on]-tast på LCP	1-41	Motorvinkelafskydning	3-03	Maksimumreferens	5-01	Digital I/O-tilstand	6-00	Live zero, timeoutperiode
0-41	[Off]-tast på LCP	1-44	d-axis Inductance Sat. (LdSat)	3-04	Referencereferens	5-02	Klemme 27, tilstand	6-01	Live zero, timeoutfunktion
0-42	[Auto on] tast på LCP	1-45	Positionregistratorforst.	3-1*	Referens	5-1*	Digitale indgange	6-1*	Analog indgang 53
0-43	[Reset]-tast på LCP	1-46	Momentkal. ved lav hastighed	3-10	Preset-reference	5-10	Klemme 18, digital indgang	6-10	Klemme 53, lav spænding
0-5*	Kopier/Gem	1-47	Belast.-uffh. indst.	3-11	Jog-hastighed [Hz]	5-11	Klemme 19, digital indgang	6-11	Klemme 53, høj spænding
0-50	LCP-kopi	1-48	Indk på rot mot testimpulsfrec	3-13	Referencelast	5-12	Klemme 27, digital indgang	6-12	Klemme 53, lav strøm
0-51	Opsætningskopi	1-5*	Belast.-afh. indstilling	3-14	Preset relativ referens	5-13	Klemme 29, digital indgang	6-13	Klemme 53, høj strøm
0-52	Adgangskode	1-51	Min. hast. v. normal magnet. [O/MIN]	3-15	Reference 1-kilde	5-14	Klemme 32, digital indgang	6-14	Klemme 53, lav ref./feedb.-værdi
0-60	Hovedmenu-adgangskode	1-52	Min. hast. v. normal magnet. [Hz]	3-16	Reference 2-kilde	5-15	Klemme 33, digital indgang	6-15	Klemme 53, høj ref./feedb.-værdi
0-61	Adgang til hovedmenu u/ adgangskode	1-58	Indk på rot mot testimpulsfrec	3-17	Reference 3-kilde	5-16	Klemme X30/2, digital indgang	6-16	Klemme 53, filtertidskonstant
0-65	Pers. menu-adgangskode	1-59	Belastingskomp. ved lav hastighed	3-19	Jog-hastighed [O/MIN]	5-17	Klemme X30/3, digital indgang	6-17	Klemme 53, Live zero
0-66	Adgang til pers. menu u/ adgangskode	1-6*	Belastingskomp. ved høj hast.	3-41	Rampe 1	5-18	Klemme X30/4, digital indgang	6-2*	Analog indgang 54
0-67	Adgang med bus-adgangskode	1-60	Slipkompensering	3-42	Rampe 2	5-19	Kl. 37 Sikker stands.	6-20	Klemme 54, lav spænding
0-70	Indst. dato og tid	1-61	Resonansdæmpning	3-5*	Rampe 2	5-20	Klemme X46/1, digital indgang	6-21	Klemme 54, høj spænding
0-71	Datoformat	1-62	Resonansdæmp.tidskonstant	3-51	Rampe 2, rampe-op-tid	5-21	Klemme X46/3, digital indgang	6-22	Klemme 54, lav strøm
0-72	Tidsformat	1-63	Min. strøm ved lav hastighed	3-52	Rampe 2, rampe-ned-tid	5-22	Klemme X46/5, digital indgang	6-23	Klemme 54, høj strøm
0-74	Sommer tid	1-64	Starthastighed [Hz]	3-8*	Andre ramper	5-23	Klemme X46/7, digital indgang	6-24	Klemme 54, høj ref./feedb.-værdi
0-76	Sommer tid start	1-65	Maks. hast. for kompr.-opstart [O/MIN]	3-80	Jog-rampetid	5-24	Klemme X46/9, digital indgang	6-25	Klemme 54, høj ref./feedb.-værdi
0-77	Sommer tid slut	1-66	Maks. hast. for kompr.-opstart [Hz]	3-81	Kvikstop rampetid	5-25	Klemme X46/11, digital indgang	6-26	Klemme 54, filtertidskonstant
0-79	Urfej	1-67*	Stopjusteringer	3-82	Opstartsrampe-op-tid	5-26	Klemme X46/13, digital indgang	6-27	Klemme 54, Live zero
0-81	Arbejdsdage	1-71	PM-starttilstand	3-9*	Digitalt pot.-meter	5-30	Klemme 27, digital udgang	6-3*	Analog indgang X30/11
0-82	Yderligere arbejdsdage	1-72	Starthastighed	3-90	Trinstørrelse	5-31	Klemme 29, digital udgang	6-30	Klemme X30/11, lav spænding
0-83	Datero og tidsudlæsning	1-73	Indkobling på roterende motor	3-91	Rampetid	5-32	Klem X30/6, digi ud (MCB 101)	6-31	Klemme X30/11, høj spænding
0-88	Yderligere arbejdsdage	1-74	Starthastighed [O/MIN]	3-92	Effektrelæbering	5-33	Klem X30/7 digi udg (MCB 101)	6-34	Kl. X30/11 lav ref./feedb.- værdi
0-89	Yderligere arbejdsdage	1-75	Starthastighed [Hz]	3-93	Maksimumgrænse	5-34	Relæser	6-35	Kl. X30/11 høj ref./feedb.- værdi
1-0*	Last og motor	1-76	Startstrøm	3-94	Minimumgrænse	5-40	Funktionsrelæ	6-36	Kl. X30/11, filtertidskonstant
1-0*	Gen. indstillinger	1-77	Maks. hast. for kompr.-opstart [O/MIN]	3-95	Rampeforsinkelse	5-41	ON-forsinkelse, relæ	6-37	Kl. X30/11, Live zero
1-00	Konfigurationskilstand	1-78	Maks. hast. for kompr.-opstart [Hz]	4-1*	Grænse/Adværsler	5-42	OFF-forsinkelse, relæ	6-4*	Analog indgang X30/12
1-03	Momentkarakteristikker	1-79	Maks. tid til trip for compressorstart	4-10	Motorgrænser	5-5*	Pulsindgang	6-40	Klemme X30/12, lav spænding
1-06	Højdrejende	1-8*	Stopjusteringer	4-11	Motorhastighed, lav grænse [O/MIN]	5-50	Kl. 29 lav frekvens	6-41	Klemme X30/12, høj spænding
			Funktion ved stop	4-12	Motorhastighed, lav grænse [Hz]	5-51	Kl. 29 høj frekvens	6-44	Kl. X30/12 lav ref./feedb.- værdi
						5-52	Kl. 29 lav ref./feedb.-værdi	6-45	Kl. X30/12 høj ref./feedb.- værdi
								6-46	Kl. X30/12, filtertidskonstant

16-12	Motorspænding	16-92	Advarselord	20-73	Min. feedbackniveau	21-52	Ekst. 3 maks.-reference	22-61	Kilrebrudsmoment
16-13	Frekvens	16-93	Advarselord 2	20-74	Maks. feedbackniveau	21-53	Ekst. 3 referencekilde	22-62	Kilrebrudsforinkelse
16-14	Motorstrøm	16-94	Udv. statusord	20-79	PID-autooptim.	21-54	Ekst. 3 feedbackkilde	22-7*	Kort cyklusbeskyttelse
16-15	Frekvens [%]	16-95	Ekst. statusord 2	20-8*	PID grundindst.	21-55	Ekst. 3 sæpkt	22-75	Kort cyklusbeskyttelse
16-16	Moment [Nm]	16-96	Vedligeh.ord	20-81	PID normal/inv. styring	21-56	Ekst. 3 PID Conversion	22-76	Interval mellem starter
16-17	Hastighed [O/MIN]	16-99	Udv. statusord 3	20-82	PID-starthast. [Hz]	21-57	Ekst. 3 ref. [enhed]	22-77	Min. køretid
16-18	Termisk motorbelastning	18-*	Info og udlåsn.	20-83	PID-starthast. [Hz]	21-58	Ekst. 3 Feedback [Enhed]	22-78	Tilslidesæt minimumkøretid
16-22	Moment [%]	18-0*	Vedligeh.log	20-84	På referencebåndbrede	21-59	Ekst. 3 udg. [%]	22-79	Tilslidesæt værdi for min-køretid
16-24	Calibrated Stator Resistance	18-00	Vedligeh.-log: Del	20-9*	PID-regulering	21-6*	Udv. LS 3 PID	22-8*	Flow-kompensation
16-3*	Apparatusstatus	18-01	Vedligeh.-log: Handling	20-91	PID-anti-windup	21-60	Ekst. 3 normal/inverteret styring	22-80	Flow-kompensering
16-30	DC Link-spænding	18-02	Vedligeh.-log: Tid	20-93	PID-proportionalforst.	21-61	Ekst. 3 proportionalforst.	22-81	Kvadratløser kurveapproximering
16-31	System Temp.	18-03	Vedligeh.-log: Dato og tid	20-94	PID-integrationsstid	21-62	Ekst. 3 integr.tid	22-82	Beregning af arbejdspkt
16-32	Bremseenergi /s	18-3*	Ind- og udgang	20-95	PID-differentieringstid	21-63	Ekst. 3 differentieringstid	22-83	Hast. v. No Flow [O/MIN]
16-33	Bremseenergi /2 min	18-30	Analog indg. X42/1	20-96	PID-diff.-forst.grænse	21-64	Ekst. 3 diff.-forst.grænse	22-84	Hast. v. No Flow [Hz]
16-34	Kølepl.-temp.	18-31	Analog indg. X42/3	21-*	Ekst. lukket sløjfe	21-7*	Ext. Feedb. Adv. Conversion	22-85	Hast. ved designpkt [O/MIN]
16-35	Miskem inverterbelastning	18-32	Analog indg. X42/5	21-0*	Ekst. PID auto-optim.	21-70	Kølemiddel	22-86	Hast. ved designpkt [Hz]
16-36	Vekselret. nom. strøm	18-33	Analog udg. X42/7 [V]	21-00	Lukket sløjfetype	21-71	Brugedef. kølemiddel A1	22-87	Tryk ved No Flow-hast.
16-37	Vekselret. maks. strøm	18-34	Analog udg. X42/9 [V]	21-01	Justtilst.	21-72	Brugedef. kølemiddel A2	22-88	Tryk ved nominal hast.
16-38	SL-styreenh., tilstand	18-35	Analog udg. X42/11 [V]	21-02	PID-udgangsskift	21-73	Brugedefineret kølemiddel A3	22-89	Flow ved designpunkt
16-39	Styrekorttemp.	18-5*	Ref. & Feedb.	21-03	Min. feedbackniveau	22-*	Applikationsfunkt.	22-90	Flow ved nom. hast.
16-40	Logging-buffer fuld	18-57	Air Pressure to Flow Air Flow	21-04	Maks. feedbackniveau	22-0*	Diverse	23-*	Tidsbaserede funkt.r
16-41	Logging-buffer fuld	18-6*	Inputs & Outputs 2	21-09	Maks. feedbackniveau	22-00	Ekst. spærreforsinkelse	23-0*	Tidst. handl.
16-49	Kilde til strømfej	18-60	Digital Input 2	21-1*	Udv. LS 1 ref./fb.	22-1*	Air Pres. to Flow	23-00	TENDT-tid
16-5*	Ref. & feedb.	18-7*	Rectifier Status	21-10	Ekst. 1 ref./feedbackenhed	22-10	Air Pressure to Flow Signal source	23-01	TENDT-handling
16-50	Ekstern reference	18-70	Mains Voltage	21-11	Ekst. 1 min.-reference	22-11	Air Pressure to Flow Fan k-factor	23-01	TENDT-handling
16-52	Feedback [enhed]	18-71	Mains Frequency	21-12	Ekst. 1 maks. reference	22-12	Air Pressure to Flow Air density	23-02	SLUKKET-tid
16-53	Digi pot-reference	18-72	Mains Imbalance	21-13	Ekst. 1 referencekilde	22-13	Air Pressure to Flow Fan flow unit	23-03	SLUKKET-handling
16-54	Feedback 2 [enhed]	18-75	Rectifier DC Volt.	21-14	Ekst. 1 feedbackkilde	22-14	No Flow-det.	23-04	Hændelse
16-55	Feedback 2 [enhed]	20-*	Frek.conf. lukket sløjfe	21-15	Ekst. 1 sætpunkt	22-20	LaV effekt autoopsætn.	23-1*	Vedligeh.
16-56	Feedback 3 [enhed]	20-0*	Feedback	21-16	Ekst. 1 PID Conversion	22-20	LaV effekt autoopsætn.	23-10	Vedligeh.ledelsesdel
16-6*	Indgang & udgang	20-00	Feedback 1-kilde	21-17	Ekst. 1 Ref. [Enhed]	22-21	LaV effekt-det.	23-11	Vedligeh.handling
16-60	Digital indgang	20-01	Feedback 1-konvert.	21-18	Ekst. 1 feedback [enhed]	22-22	Det. af lav hast.	23-12	Vedligeh.tidsramme
16-61	Klemme 53, koblingsindstilling	20-02	Feedback 1-kildeenhed	21-19	Ekst. 1 udg. [%]	22-23	No Flow-funktion	23-13	Vedligeh.tidsinterval
16-62	Analog indgang 53	20-03	Feedback 2-kilde	21-20	Udv. LS 1 PID	22-26	Tør pumpe-funktion	23-14	Vedligeh.dato og tid
16-63	Klemme 54, koblingsindstilling	20-04	Feedback 2-konvertering	21-21	Ekst. 1 normal/inv. styring	22-27	Tør pumpeforst.	23-1*	Vedligeh.nulst.
16-64	Analog indgang 54	20-05	Feedback 2-kildeenhed	21-22	Ekst. 1 proportionalforst.	22-3*	No Flow-effektoptim.	23-15	Nulstil vedligeh.ord
16-65	Analog udgang 42 [mA]	20-06	Feedback 3-kilde	21-23	Ekst. 1 integr.tid	22-30	No-Flow effekt	23-16	Vedligeh.ledelsesdel
16-66	Digital udgang [bin]	20-07	Feedback 3-konvert.	21-24	Ekst. 1 differentieringstid	22-31	Effektfaktorforfaktor	23-5*	Energi-log
16-67	Pulsindgang #29 [Hz]	20-08	Feedback 3-kildeenhed	21-25	Ekst. 1 diff. forst.grænse	22-32	LaV hast. [O/MIN]	23-50	Energilog-opløsning
16-68	Pulsindgang #33 [Hz]	20-12	Reference-/feedbackenhed	21-30	Udv. LS 2 ref./fb.	22-33	LaV hast. [Hz]	23-51	Periodestart
16-69	Pulsudgang #27 [Hz]	20-2*	Feedback og sæpkt.	21-31	Ekst. 2 ref./feedbackenhed	22-34	LaV hast.-effekt [kW]	23-53	Energi-log
16-70	Pulsudgang #29 [Hz]	20-20	Feedbackkonktion	21-32	Ekst. 2 min.-reference	22-35	LaV hast.-effekt [HK]	23-54	Nulstil energilog
16-71	Relæudgang [bin]	20-21	Sætpunkt 1	21-33	Ekst. 2 referencekilde	22-36	Høj hast.-effekt [kW]	23-6*	Udvikling
16-72	Tæller A	20-22	Sætpunkt 2	21-34	Ekst. 2 referencekilde	22-37	Høj hast. [Hz]	23-60	Tendensvar.
16-73	Tæller B	20-23	Sætpunkt 3	21-35	Ekst. 2 feedbackkilde	22-38	Høj hast.-effekt [kW]	23-61	Kont. dataregistre
16-75	Analog indg. X30/12	20-25	Sætpunktstyp	21-36	Ekst. 2 PID Conversion	22-39	Høj hast.-effekt [HK]	23-62	Tidsbestemte dataregistre
16-76	Analog indg. X30/12	20-30	Kølemiddel	21-37	Ekst. 2 ref. [enhed]	22-4*	Sleep mode	23-63	Tidsperiode, stop
16-77	Analog udgang X30/8 [mA]	20-31	Brugedef. kølemiddel A1	21-38	Ekst. 2 ref. [enhed]	22-40	Min. køretid	23-65	Min. registrerværdi
16-78	Analog udg. X45/1 [mA]	20-32	Brugedef. kølemiddel A2	21-39	Ekst. 2 udg. [%]	22-41	Min. Sleep-tid	23-66	Nulst. kontin. dataregistre
16-79	Analog udg. X45/3 [mA]	20-33	Brugedefineret kølemiddel A3	21-40	Udv. LS 2 PID	22-42	Wake up-hast. [O/MIN]	23-67	Nulstil tidst. beh.data
16-8*	Fieldbus- & FC-port	20-33	Brugedefineret kølemiddel A3	21-41	Ekst. 2 normal/inv. styring	22-43	Wake up-hast. [Hz]	23-8*	Tilbagebetalingstæller
16-80	Fieldbus, CTW 1	20-4*	Termostat/pressostat	21-42	Ekst. 2 proportionalforst.	22-44	Wake-up-ref./fb-forskel	23-80	Effektreferencefaktor
16-82	Fieldbus-REF. 1	20-40	Termostat-/pressostatfunktion	21-43	Ekst. 2 integr.tid	22-45	Sætpunkt boost	23-81	Energipris
16-84	Komm.-optionsstatusord	20-41	Udkobl.-værdi	21-44	Ekst. 2 diff. forst.grænse	22-46	Maks. boost-tid	23-82	Investering
16-85	FC-port, CTW 1	20-42	Indkobl.-værdi	21-45	Ekst. 2 differentieringstid	22-5*	Slut på kurve	23-83	Energiresp.
16-86	FC-port, REF 1	20-7*	PID-autooptim.	21-46	Ekst. 2 diff. forst.grænse	22-50	Slut på kurve-funktion	23-84	Omkost.besp.
16-9*	Diagn.udlæsninger	20-70	Lukket sløjfetype	21-5*	Udv. LS 3 ref./fb.	22-51	Slut på kurveforst.	24-*	Appl. funktioner 2
16-90	Alarmord	20-71	Justtilst.	21-50	Ekst. 3 ref./feedbackenhed	22-6*	Kilrebrudsregistrering	24-9*	Funk. m flere mot.
16-91	Alarmord 2	20-72	PID-udgangsskift	21-51	Ekst. 3 min.-reference	22-60	Kilrebrudsfunktion	24-90	Manglende motorfunkt.

24-91	Manglende motor koefficient 1	25-9* Service	28-19	Cancel oil boost at high feedback	43-0** Unit Readouts
24-92	Manglende motor koefficient 2	25-90 Kompr-spærring	28-2* Afladningstemp.-overvågning	43-0* Component Status	43-00 Component Temp.
24-93	Manglende motor koefficient 3	25-91 Manuel alternering	28-20 Temperaturkilde	43-01 Auxiliary Temp.	43-10 HS Temp. ph.U
24-94	Manglende motor koefficient 4	26-0** Analog I/O-tilst.	28-21 Temperaturenhed	43-11 HS Temp. ph.V	43-12 HS Temp. ph.W
24-95	Lost rotorfunktion	26-0* Analog I/O-tilst.	28-22 Advarselsniv.	43-13 PC Fan A Speed	43-14 PC Fan B Speed
24-96	Låst rotor koefficient 1	26-00 Klemme X42/1, Tilstand	28-25 Advarselshandl.	43-15 PC Fan C Speed	43-2* Fan Pow,Card Status
24-97	Låst rotor koefficient 2	26-01 Klemme X42/3, Tilstand	28-26 Nodstatuionniv.	43-20 FPC Fan A Speed	43-21 FPC Fan B Speed
24-98	Låst rotor koefficient 3	26-02 Klemme X42/5, Tilstand	28-27 Afladningstemperatur	43-22 FPC Fan C Speed	43-23 FPC Fan D Speed
24-99	Låst rotor koefficient 4	26-1* Analog indg. X42/1	28-7* Dag-/natindstillinger	43-24 FPC Fan E Speed	43-25 FPC Fan F Speed
25-0*	Kaskadestyreenhed	26-10 Klemme X42/1, Lav spænding	28-71 Dag-/natbusindikator		
25-00	Kaskadestyreenhed	26-11 Klemme X42/1, Høj spænding	28-72 Aktiver dag-/nat via Bus		
25-02	Motorstart	26-14 Kl. X42/1, Lav ref./feedb.- værdi	28-73 Nathævning		
25-04	Pumpealt.	26-15 Kl. X42/1, Høj ref./feedb.- værdi	28-74 Fald i nathast.		
25-05	Fast styrepumpe	26-16 Kl. X42/1, Filtertdiskonstant	28-75 Tildesæt. ved fald i nathast.		
25-06	Antal kompr.	26-17 Kl. X42/1, Live zero	28-76 Hast.reduktion [Hz], nat		
25-2*	Zoneindst.	26-2* Analog indg. X42/3	28-8* PO-optimering		
25-20	Neutral zone [enh.]	26-20 Klemme X42/3, Lav spænding	28-81 dp0-offset		
25-21	+zone [enhed]	26-21 Klemme X42/3, Høj spænding	28-82 P0		
25-22	-zone [enhed]	26-24 Kl. X42/3, Lav ref./feedb.- værdi	28-83 P0 Sætpkt		
25-23	Konstansthast. neutr. zone [enh.]	26-25 Kl. X42/3, Høj ref./feedb.- værdi	28-84 P0 Reference		
25-24	+zoneforink.	26-26 Kl. X42/3, Filtertdiskonstant	28-85 P0 Minimumreference		
25-25	-zoneforink.	26-27 Kl. X42/3, Live zero	28-86 P0 Maksimumreference		
25-26	+zonefors.	26-3* Analog indg. X42/5	28-87 Most Loaded Controller		
25-27	-- Zoneforink.	26-30 Klemme X42/5, Lav spænding	28-9* Injection Control		
25-28	Override Bandwidth Ramp Time	26-31 Klemme X42/5, Høj spænding	28-90 Injection On		
25-3*	Koblingsfunktioner	26-34 Kl. X42/5, Lav ref./feedb.- værdi	28-91 Forsinket kompr-opstart		
25-30	Udkobl. ved No Flow	26-35 Kl. X42/5, Høj ref./feedb.- værdi	29-4** Compressor Functions 2		
25-31	Koblingsfunkt.	26-36 Kl. X42/5, Filtertdiskonstant	29-4* Pre/Post Lube		
25-32	Koblingsfunkt.tid	26-37 Kl. X42/5, Live zero	29-40 Pre/Post Lube Function		
25-33	Udkoblingsfunkt.	26-4* Analog udgang X42/7	29-41 Pre Lube Time		
25-34	Udkoblingsfunkt.tid	26-40 Klemme X42/7 udgang	29-42 Post Lube Time		
25-4*	Koblingsindst.	26-41 Klemme X42/7, Min. skal.	30-2** Spec. egenkaber		
25-42	Koblingsgrænse	26-42 Klemme X42/7, Maks. skal.	30-2* Av. starjustering		
25-43	Udkoblingsgrænse	26-43 Klemme X42/7, Udgangsbusstyring	30-22 Låst rotorbeskyttelse		
25-44	Koblingshast.[O/MIN]	26-44 Klemme X42/7, Preset for udg.-timeout	30-23 Registreringstid for låst rotor [s]		
25-45	Koblingshast. [Hz]	26-5* Analog udgang X42/9	30-3* High/Low Pres. Stop 1		
25-46	Udkobl.hast. [O/MIN]	26-50 Klemme X42/9 udgang	30-30 Pressure Transmitter		
25-47	Udkoblingshast. [Hz]	26-51 Klemme X42/9, Min. skal.	30-31 Pressure Conversion		
25-5*	Alterneringsindst.	26-52 Klemme X42/9, Maks. skal.	30-32 Pressure Source Unit		
25-50	Styrepumpealternering	26-53 Klemme X42/9, Udgangsbusstyring	30-33 Temperature Unit		
25-51	Altern.hændelse	26-54 Klemme X42/9, Preset for udg.-timeout	30-34 High Pres. Stop		
25-52	Alterneringstidsinterval	26-6* Analog udgang X42/11	30-35 High Pres. Start		
25-53	Alterneringstimerværdi	26-60 Klemme X42/11 udgang	30-36 Low Pres. Stop		
25-54	Foruddef. alterneringstid	26-61 Klemme X42/11, Min. skal.	30-37 Low Pres. Start		
25-55	Altern. hvis belast. < 50 %	26-62 Klemme X42/11, Maks. skal.	30-38 Pressure 1		
25-56	Koblingsstand ved alt.	26-63 Klemme X42/11, Udgangsbusstyring	30-4* High/Low Pres. Stop 2		
25-58	Kør næste pumpefors.	26-64 Klemme X42/11, Preset for udg.-timeout	30-40 Pressure Transmitter		
25-59	Kør på netforsink.	28-2** Kompressorfunktioner	30-41 Pressure Conversion		
25-8*	Status	28-1* Oliereturstyring	30-42 Pressure Source Unit		
25-80	Kompressor Pack status	28-10 Oliereturstyring	30-43 Temperature Unit		
25-81	Kompressorstatus	28-11 Kørsel under lav hastighed	30-44 High Pres. Stop		
25-82	Styrepumpe	28-12 Fast boost-interval	30-45 High Pres. Start		
25-83	Relæstatus	28-13 Boost-varighed	30-46 Low Pres. Stop		
25-84	Kompr-AKTIV-tid	28-14 Adequate oil return speed [RPM]	30-47 Low Pres. Start		
25-85	Relæsluttid	28-15 Adequate oil return speed [Hz]	30-48 Pressure 2		
25-86	Nulstil relæetillere	28-16 Oil boost speed [RPM]	30-4* High/Low Pres. Ramp		
25-87	Inverteret interlock	28-17 Oil boost speed [Hz]	30-5* Unit Configuration		
25-88	Kompressor kapacitet[%]	28-18 Cancel oil boost at low feedback	30-50 Heat Sink Fan Mode		

Indeks
A

A53/A54-kontakter..... 9

Å
Åben sløjfe

Ledningsføring for hastighedsstyring..... 56

Programmeringseksempel..... 50

A
Advarsler

Liste over..... 11, 65

Sikkerhed..... 4

Typer af..... 65

Afbryder..... 7, 45, 48, 86

Afbrydere..... 46, 86

Afladningstid..... 5

Afstand ved dør

E1h..... 90

E2h..... 94

E3h..... 98

E4h..... 102

Alarmer

Liste over..... 11, 65

Log..... 11

Typer af..... 65

Analog

Specifikationer for indgang..... 83

Analoge indgange/udgange

Beskrivelser og fabriksindstillinger..... 42

Klemmeplaceringer..... 9

ATEX-overvågning..... 13

Auto On..... 11, 62

Automatisk energioptimering..... 53

Automatisk motortilpasning (AMA)

Advarsel..... 72

Konfigurering..... 53

B

Bagkøling..... 14

Belastningsfordeling

Advarsel..... 4

Klemmer..... 8

Ledningsdiagram..... 24

Momentklassificering for klemmer..... 104

Placering af klemmer..... 8

Belastningsfordeling..... 69, 70

Bortskaffelsesinstruktion..... 3

Breddemål..... 6

Bremse

Momentklassificering for klemmer..... 104

Placering af klemmer..... 7

Statusmeddelelse..... 63

Bremsemodstand

Advarsel..... 69

Kabelføring..... 45

Klemmeplaceringer..... 9

Ledningsdiagram..... 24

Burst-transienter..... 29

D

Definitioner af statusmeddelelser..... 62

Design Guide..... 3, 14, 83

Digital

Specifikationer for indgang..... 83

Specifikationer for udgang..... 84

Digital indgang/udgang

Beskrivelser og fabriksindstillinger..... 42

Klemmeplaceringer..... 9

Dybdemål..... 6

E
Effektkort

Advarsel..... 73

Placering..... 9

Eksplodiv atmosfære..... 13

Ekstern alarmnulstilling..... 59

Ekstrakontakter..... 45

Ekstraudstyr..... 44, 48

Elektriske specifikationer 380–480 V..... 78, 79

Elektriske specifikationer 525–690 V..... 80, 81

Elektronisk termorelæ (ETR)..... 21

EMC..... 21, 22, 23

Encoder..... 54

Energieffektivitetsklasse..... 82

F

Fabriksindstillinger..... 55

Fasetab..... 66

Fejlfinding

Advarsler og alarmer..... 65

LCP..... 75

Motor..... 76

Netforsyning..... 77

Sikringer..... 77

Fejllog..... 11

Fieldbus..... 41

Filter..... 13

Flytbart panel..... 88

Forkortelser..... 105

Forstyrrelse			
EMC.....	22		
Radio.....	6		
Forsyningsspænding.....	48, 84		
FPC.....	7		
se også <i>Ventilatoreffektkort</i>			
Frekvensomformer			
Definition.....	6		
Initialisering.....	55		
Krav til afstand.....	14		
Mål.....	6		
Status.....	62		
G			
Gasser.....	13		
Genbrug.....	3		
Godkendelser og certificeringer.....	3		
H			
Hand On.....	11, 62		
Højdemål.....	6		
Højspænding.....	48, 69, 70		
Højspændingsadvarsel.....	4		
Hovedmenu.....	49		
HVAC-ventilatorfunktioner.....	49		
I			
Ind- og udgange til styring			
Beskrivelser og fabriksindstillinger.....	41		
Indgangsspænding.....	48		
Indikatorlys.....	65		
Indledende opsætning.....	48		
Installation			
Belastningsfordelings-/regenereringsklemmer.....	20		
Elektrisk.....	21		
Hurtig opsætning.....	53		
Initialisering.....	55		
Kontrolliste.....	46		
Krav.....	14		
Mekanisk.....	15		
Nødvendigt værktøj.....	12		
Opstart.....	54		
Overholdelse af EMC.....	23, 29		
Uddannet personale.....	4		
Interlockapparat.....	44		
Intern fejl.....	71		
J			
Jord			
Adskilt netspænding.....	27		
Advarsel.....	71		
Flydende delta.....	27		
Jordet delta.....	27		
Klemmer.....	7, 8		
Kontrolliste.....	46		
Momentklassificering for klemmer.....	104		
Tilslutning.....	29		
K			
Kabelbøsningsplade			
Beskrivelse.....	15		
Mål for E1h.....	90		
Mål for E2h.....	94		
Mål for E3h.....	98		
Mål for E4h.....	102		
Momentklassificering.....	104		
Kabler			
Etablér kabelåbninger til.....	16, 17		
Installationsadvarsel.....	21		
Kabelføring.....	41, 46		
Kabellængde og tværsnit.....	83		
Maks. antal og størrelse pr. fase.....	78, 79		
Motor.....	25		
Netforsyning.....	27		
Skærmet.....	21		
Specifikationer.....	83		
Klemmer			
Analoge indgange/udgange.....	42		
Digital indgang/udgang.....	42		
E1h-mål (set forfra og fra siden).....	31		
E2h-mål (set forfra og fra siden).....	33		
E3h-mål (set forfra og fra siden).....	35		
E4h-mål (set forfra og fra siden).....	38		
Klemme 37.....	42, 44		
Relæer.....	43		
Seriel kommunikation.....	42		
Styreplaceringer.....	9, 41		
Køleplade			
Advarsel.....	69, 71, 73, 74		
Mål for adgangspanel, E1h.....	89		
Mål for adgangspanel, E2h.....	93		
Mål for adgangspanel, E3h.....	97		
Mål for adgangspanel, E4h.....	101		
Momentklassificering for adgangspanel.....	104		
Nødvendig luftstrøm.....	14		
Rengøring.....	13, 61		
Trip ved overtemperatur.....	78		
Køling			
Kontrolliste.....	46		
Krav.....	14		
Støvadvarsel.....	13		
Kompressorfunktioner.....	49		
Kondens.....	13		
Kontakt til busterminering.....	9, 44		

Kontakter		Motor	
A53 og A54.....	83	Advarsel.....	66, 67, 69
A53/A54.....	45	Beskyttelsesklasse.....	13
Afbryder.....	48, 86	Data.....	77
Bremsemodstandstemperatur.....	45	Fejlfinding.....	76
Busterminering.....	44	Kabler.....	21, 25
Kortslutning.....	68	Klemmer.....	7
Kortslutningsstrømklassificering (SCCR).....	86	Ledningsdiagram.....	24
Kvikmenu.....	11, 49, 106	Momentklassificering for klemmer.....	104
L		Omdrejning.....	53
Label.....	12	Overophedning.....	67
Lækstrøm.....	5, 29	Specifikationer for udgang.....	82
Låge til dør/tavle		Termistor.....	59
Momentklassificering.....	104	Tilslutning.....	25
LCP		N	
Display.....	10	Navigationstaster.....	11, 50
Fejlfinding.....	75	Netforsyning	
Indikatorlys.....	11	Advarsel.....	70
Menu.....	49	Kabler.....	27
Placering.....	7, 8	Klemmer.....	7, 8
LCP-betjeningspanel.....	10	Momentklassificering for klemmer.....	104
Ledningsføring til styreklemmer.....	43	Skærm.....	5
Ledningskonfiguration		Specifikationer for forsyning.....	82
Åben sløjfe.....	56	Tilslutning.....	27
Ekstern alarmnulstilling.....	59	Netspænding.....	27
Regenerering.....	60	se også <i>Netforsyning</i>	
Start/stop.....	57	Nominel effekt.....	6
Termistor.....	59	Nulstil.....	73
Løft.....	12, 15	O	
Luftfugtighed.....	13	Omgivelsesforhold	
Luftstrøm		Oversigt.....	13
Køleplade.....	14	Specifikationer.....	82
Konfigurationer.....	103	Opbevaring.....	12
M		Opbevaring af kondensator.....	12
Mål.....	6	Opsætning.....	11
Manual		Opvarmer	
Versionsnummer.....	3	Anvendelse.....	13
MCT 10.....	52	Kabelføring af.....	44
MCT 10-opsætningssoftware.....	52	Ledningsdiagram.....	24
Menu		Placering.....	7, 8
Beskrivelser af.....	49	Ordforklaring	
Taster.....	11	Statusmeddelelser.....	62
Miljø.....	13, 82	Overensstemmelse med ADN.....	3
Moment		Overspænding.....	77
Grænse.....	67, 77	Overstrømsbeskyttelse.....	21
Karakteristik.....	82	P	
Klassificering for fastgørelse.....	104	Parametre.....	49, 54
Monteringskonfigurationer.....	14	Periodisk formning.....	12
		Pigtails.....	21
		Potentialeudligning.....	29
		Potentiometer.....	42

Programmering.....	11, 50, 106	Sleep mode.....	64
Programming Guide.....	3	Softwareversionsnummer.....	3
Pumper		Sokkel.....	15
Funktioner.....	49	Spænding	
R		Indgang.....	45
Rampe ned-tid.....	77	Ubalance.....	66
Rampe op-tid.....	77	Specifikationer for indgang.....	83
Regenerering		Start/stop.....	57
Klemmer.....	8	STO.....	3
Ledningskonfiguration.....	60	se også <i>Safe Torque Off</i>	
Momentklassificering for klemmer.....	104	Strøm:	
Placering af klemmer.....	7	Grænse.....	77
Regionale indstillinger.....	54	Indgang.....	45
Relæer		Læk.....	29
Placering.....	9, 43	Strømtilslutning.....	21
Specifikationer for udgang.....	85	Styrekort	
Reset.....	11, 65	Advarsel.....	73
RFI.....	7, 8, 27, 98, 102	Omgivelsestrip.....	78
Rotor		Placering.....	9
Advarsel.....	74	RS485-specifikationer.....	84
RS485.....	24	Specifikationer.....	85
RS485		Styreledninger.....	41, 43, 46
Klemmebeskrivelse.....	42	Styring	
Konfigurering.....	44	Karakteristika.....	85
Rumopvarmer.....	7	Styringspanel.....	7, 8, 9
se også <i>Opvarmer</i>		T	
S		Temperatur.....	13
Safe Torque Off		Termisk beskyttelse.....	3
Advarsel.....	73	Termistor	
Betjeningsvejledning.....	3	Advarsel.....	73
Kabelføring af.....	44	Kabelføring.....	41
Klemmeplacering.....	42	Klemmeplacering.....	42
Ledningsdiagram.....	24	Ledningskonfiguration.....	59
Seriel kommunikation		Transducer.....	42
Beskrivelser og fabriksindstillinger.....	42	Typeskilt.....	12
Momentklassificering for låge.....	104	U	
Placering.....	9	Uddannet personale.....	4
Service.....	61	Udvendige mål	
Set indvendigt.....	7	E1h.....	87
Sikkerhedsanvisninger.....	4, 21, 48	E2h.....	91
Sikringer		E3h.....	95
Fejlfinding.....	77	E4h.....	99
Kontrolliste inden start.....	46	UL-certificering.....	3
Overstrømsbeskyttelse.....	21	USB	
Placering.....	7, 8	Placering af port.....	9
Specifikationer.....	86	Specifikationer.....	86
Skærmning		Utsigtet start.....	4
Bøjler.....	21	V	
Kabler.....	41	Vægt.....	6
Netforsyning.....	5		
RFI.....	7, 8		
RFI-terminering.....	98, 102		
Snoede ender.....	21		

Værktøj.....	12
Vedligeholdelse.....	13, 61
Ventilationskanal.....	14
Ventilatoreffektkort	
Advarsel.....	74
Placering.....	7, 8
Ventilatorer	
Advarsel.....	68, 74
Nødvendig luftstrøm.....	14
Placering.....	8
Servicearbejde.....	13

Hjælp til **nemmere installation**

Find hurtigt mere dokumentation på www.vlt.dk

- Programmeringseksempler
- Programming Guides med parameterbeskrivelser og fortrådning
- Design Guides med hardwarespecifikationer

Vores VLT® Webportal indeholder også omfattende dokumentation, produktspecifikationer og priser – tilgængelig 24/7.

Skriv til vlt.dk@danfoss.dk for login.

Danfoss VLT Drives tilbyder danske kurser om frekvensomformere. Online på Danfoss Learning eller face-to-face i Aarhus og Gråsten. Se alle kurser på www.vlt.dk.

Infoknap

Hvis der findes en infoknap på produktet, giver den nyttige informationer.

Danfoss Salg Danmark, Jegstrupvej 3, 8361 Hasselager. Tlf. +45 89 48 91 88, Fax +45 89 48 93 11, www.vlt.dk, vlt.dk@danfoss.dk

.....
Danfoss påtager sig intet ansvar for mulige fejl i kataloger, brochurer og andet trykt materiale. Danfoss forbeholder sig ret til uden forudgående varsel at foretage ændringer i sine produkter, herunder i produkter, som allerede er i ordre, såfremt dette kan ske uden at ændre allerede aftalte specifikationer. Alle varemærker i dette materiale tilhører de respektive virksomheder. Danfoss og Danfoss-logoet er varemærker tilhørende Danfoss A/S. Alle rettigheder forbeholdes.
.....

Danfoss A/S
Ulsnaes 1
DK-6300 Graasten
vlt-drives.danfoss.com

