



Käyttöopas

VLT[®] Refrigeration Drive FC 103

355–800 kW, kokoluokat E1h–E4h





Danfoss A/S

6430 Nordborg
Denmark
CVR nr.: 20 16 57 15
Telephone: +45 7488 2222
Fax: +45 7449 0949

EU DECLARATION OF CONFORMITY

Danfoss A/S
Danfoss Drives A/S

declares under our sole responsibility that the

Product category: Frequency Converter

Type designation(s): FC-103XYYYZZ*****

Character X: N or P

Character YYY: 1K1, 1K5, 2K2, 3K0, 3K7, 4K0, 5K5, 7K5, 11K, 15K, 18K, 22K, 30K, 37K, 45K, 55K, 75K, 90K, 110, 132, 160, 200, 250, 315, 400, 450, 500, 560, 630, 710, 800.

Character ZZ: T2, T4, T6, T7

* may be any number or letter indicating drive options which do not impact this DoC.

The meaning of the 39 characters in the type code string can be found in appendix 00729776.

Covered by this declaration is in conformity with the following directive(s), standard(s) or other normative document(s), provided that the product is used in accordance with our instructions.

Low Voltage Directive 2014/35/EU

EN61800-5-1:2007 + A1:2017 Adjustable speed electrical power drive systems – Part 5-1:
Safety requirements – Electrical, thermal and energy.

EMC Directive 2014/30/EU

EN61800-3:2004 + A1:2012 Adjustable speed electrical power drive systems – Part 3: EMC
requirements and specific test methods.

RoHS Directive 2011/65/EU including amendment 2015/863.

EN63000:2018 Technical documentation for the assessment of electrical and
electronic products with respect to the restriction of
hazardous substances.

Date: 2020.09.15 Place of issue: Graasten, DK	Issued by  Signature: Name: Gert Kjær Title: Senior Director, GDE	Date: 2020.09.15 Place of issue: Graasten, DK	Approved by  Signature: Name: Michael Termansen Title: VP, PD Center Denmark
---	---	---	---

Danfoss only vouches for the correctness of the English version of this declaration. In the event of the declaration being translated into any other language, the translator concerned shall be liable for the correctness of the translation

Sisällysluettelo

1 Johdanto	3
1.1 Käyttöoppaan tarkoitus	3
1.2 Lisäresurssit	3
1.3 Ohje- ja ohjelmistoversio	3
1.4 Hyväksynät ja sertifioinnit	3
1.5 Hävittäminen	3
2 Turvallisuus	4
2.1 Turvallisuussymbolit	4
2.2 Pätevä henkilöstö	4
2.3 Turvallisuusvarotoimet	4
3 Tuotekatsaus	6
3.1 Käyttötarkoitus	6
3.2 Tehoalueet, painot ja mitat	6
3.3 E1h- ja E2h-koteloiden sisänäkymä	7
3.4 E3h- ja E4h-koteloiden sisänäkymä	8
3.5 Ohjaushylly	9
3.6 Paikallisohjauspaneeli (LCP)	10
4 Mekaaninen asennus	12
4.1 Toimitetut tuotteet	12
4.2 Tarvittavat työkalut	12
4.3 Varastointi	12
4.4 Käyttöympäristö	13
4.5 Asennus- ja jäähdytysvaatimukset	14
4.6 Yksikön nostaminen	15
4.7 Mekaaninen asennus, E1h/E2h	15
4.8 Mekaaninen asennus, E3h/E4h	17
5 Sähköasennus	21
5.1 Turvallisuusohjeet	21
5.2 EMC-direktiivin mukainen asennus	21
5.3 Kytkenäkaavio	24
5.4 Moottorin kytkeminen	25
5.5 Verkon vaihtovirran kytkeminen	27
5.6 Kytkeminen maadoitukseen	29
5.7 Liittimien mitat	31
5.8 Ohjauskaapelit	41
5.9 Ennen käynnistystä tehtävät tarkistukset	46

6 Käyttöönotto	48
6.1 Turvallisuusohjeet	48
6.2 Virran kytkeminen	48
6.3 LCP:n valikko	49
6.4 Taajuusmuuttajan ohjelmointi	50
6.5 Testaaminen ennen järjestelmän käynnistystä	53
6.6 Järjestelmän käynnistys	54
6.7 Parametrin asetukset	54
7 Johdotuskokoonpanon esimerkkejä	56
7.1 Avoimen piirin nopeudenohjauksen johdotus	56
7.2 Käynnistyksen/pysäytyksen johdotus	57
7.3 Ulkoisen hälytyksen kuittauksen johdotus	59
7.4 Moottorin termistorin johdotus	59
7.5 Regeneroinnin johdotus	59
8 Huolto, diagnostiikka ja vianmääritys	60
8.1 Ylläpito ja huolto	60
8.2 Jäähdytysrivan käyttöpaneeli	60
8.3 Tilasanomat	61
8.4 Varoitus- ja hälytystyypit	63
8.5 Luettelo varoituksista ja hälytyksistä	64
8.6 Vianmääritys	74
9 Tekniset tiedot	76
9.1 Sähkö tiedot	76
9.2 Verkkojännite	80
9.3 Moottorilähtö ja moottorin tiedot	80
9.4 Ympäristön olosuhteet	80
9.5 Kaapelien tekniset tiedot	81
9.6 Ohjaustulo/-lähtö ja ohjaustiedot	81
9.7 Sulakkeet	84
9.8 Koteloinnin mitat	85
9.9 Koteloinnin ilmavirta	101
9.10 Kiinnittimien kiristysmomentit	102
10 Liite	103
10.1 Lyhenteet ja merkintätavat	103
10.2 Kansainväliset/pohjoisamerikkalaiset parametrien oletusasetukset	104
10.3 Parametrivalikon rakenne	104
Hakemisto	109

1 Johdanto

1.1 Käyttöoppaan tarkoitus

Tässä käyttöohjeessa on tietoja E-kotelointikoon (E1h, E2h, E3h ja E4h) VLT®-taajuusmuuttajien turvallisesta asentamisesta ja käyttöönotosta.

Käyttöopas on tarkoitettu pätevän henkilöstön käyttöön. Taajuusmuuttajan turvallisen ja ammattimaisen käytön varmistamiseksi tämä käyttöopas on luettava ja sen ohjeita on noudatettava. Kiinnitä erityisesti huomiota turvallisuusohjeisiin ja yleisiin varoituksiin. Säilytä tämä käyttöopas taajuusmuuttajan lähellä.

VLT® on rekisteröity tavaramerkki.

1.2 Lisäresurssit

Saatavana on lisäresursseja, joiden avulla on helpompi ymmärtää E1h–E4h-taajuusmuuttajan edistyneitä toimintoja ja ohjelmointia.

- VLT® Refrigeration DriveFC 103 *Ohjelmointiooppaassa* on lisätietoja parametrien käyttämisestä ja jäähdytyssovellusten esimerkkejä.
- VLT® HVAC DriveFC 102 90–1200 kW *Suunnitteluoppaassa* on yksityiskohtaisia tietoja jäähdytyssovellusten moottorien ohjausjärjestelmien suunnittelun mahdollisuuksista ja toiminnoista.
- *Safe Torque Off -käyttöohjeessa* on Safe Torque Off -toiminnon tarkat määritykset, edellytykset ja asennusohjeet.

Täydentäviä julkaisuja ja käyttöohjeita antaa Danfoss. Katso www.danfoss.com/en/search/?filter=type%3Adocumentation

1.3 Ohje- ja ohjelmistoversio

Tätä käyttöohjetta tarkistetaan ja päivitetään säännöllisesti. Kaikki parannusehdotukset ovat tervetulleita. *Taulukko 1.1* näyttää asiakirjaversioiden ja vastaavan ohjelmistoversioiden.

Ohjeen versio	Huomautuksia	Ohjelmistoversio
MG16P2xx	Lisätty lähdön kontaktoria koskeva varoitus ja muita korjauksia.	1.51

Taulukko 1.1 Ohje- ja ohjelmistoversio

1.4 Hyväksynyt ja sertifiointit



Taulukko 1.2 Hyväksynyt ja sertifiointit

Saatavilla on useita hyväksyntöjä ja sertifiointeja. Ota yhteyttä paikalliseen Danfoss-toimistoon tai kumppaniin. T7-jännitteen (525–690 V) taajuusmuuttajat on UL-sertifioitu ainoastaan 525–690 V jännitealueelle.

Taajuusmuuttaja täyttää termistä muistin pysyvyyttä koskevat UL 61800-5-1 -vaatimukset. Katso lisätietoja tuotekohtaisen *suunnitteluoppaan* kohdasta *Moottorin lämpösuojaus*.

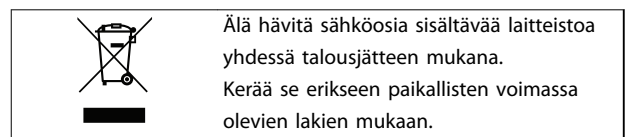
HUOMAUTUS!

LÄHTÖTAAJUUTTA KOSKEVAT RAJOITUKSET
Ohjelmistoversiosta 1.10 alkaen taajuusmuuttajan lähtötaajuus on rajoitettu 590 Hz:iin vientirajoitussäästösten vuoksi.

1.4.1 ADN-vaatimustenmukaisuus

Lisätietoa vaarallisten aineiden vesiliikennekuljetuksia koskevan eurooppalaisen sopimuksen mukaisesti (ADN) on Suunnitteluoppaan kohdassa *ADN-sopimuksen mukainen asennus*.

1.5 Hävittäminen



2

2 Turvallisuus

2.1 Turvallisuussymbolit

Tässä oppaassa käytetään seuraavia symboleja:

VAROITUS

Ilmoittaa mahdollisesti vaarallisesta tilanteesta, joka saattaa johtaa kuolemaan tai vakavaan loukkaantumiseen.

HUOMIO

Ilmoittaa mahdollisesti vaarallisesta tilanteesta, joka voisi johtaa lievään tai kohtalaiseen loukkaantumiseen. Sitä voidaan käyttää myös varoituksena käytännöistä, jotka eivät ole turvallisia.

HUOMAUTUS!

Ilmoittaa tärkeitä tietoja, mukaan lukien tilanteet, jotka voivat aiheuttaa vahinkoja laitteille tai omaisuudelle.

2.2 Pätevä henkilöstö

Oikea ja luotettava kuljetus, varastointi, asennus, käyttö ja ylläpito ovat ongelmattoman ja turvallisen käytön edellytyksiä. Ainoastaan pätevä henkilöstö saa asentaa tämän laitteiston ja käyttää sitä.

Päteväksi henkilöstöksi katsotaan koulutettu henkilöstö, joka on valtuutettu asentamaan, ottamaan käyttöön ja ylläpitämään laitteistoja, järjestelmiä ja piirejä niitä koskevien lakien ja määräysten mukaisesti. Lisäksi henkilöstön on tunnettava tässä asiakirjassa kuvatut ohjeet ja turvallisuustoimet.

2.3 Turvallisuusvaroitimet

VAROITUS**SUURJÄNNITE**

Taajuusmuuttajissa esiintyy suuria jännitteitä, kun ne ovat kytkettyinä verkon vaihtovirran tulotehoon, tasavirran syöttöön, kuormituksenjakoon tai kestopuomattoreihin. Jos taajuusmuuttajan asennus-, käynnistys- ja huoltotoimia ei teetetä pätevällä henkilöllä, seurauksena voi olla kuolema tai vakava loukkaantuminen.

- Ainoastaan pätevä henkilöstö saa tehdä taajuusmuuttajan asennus-, käynnistys- ja huoltotoimia.

VAROITUS**TAHATON KÄYNNISTYS**

Kun taajuusmuuttaja on kytketty verkon vaihtovirta-syöttöön, tasavirtalähteeseen tai kuormituksenjakoon, moottori voi käynnistyä milloin tahansa. Tahaton käynnistys ohjelmoinnin, huollon tai korjaustöiden aikana saattaa aiheuttaa kuoleman, vakavan loukkaantumisen tai aineellisia vahinkoja. Moottori voi käynnistyä ulkoisella kytkimellä, kenttäväyläkomennolla, tulon ohjearvoviestillä LCP:stä tai LOP:stä, kauko-ohjauksella käyttämällä MCT 10 -asetusohjelmisto -ohjelmistoa tai vikatilauksen kuittauksen jälkeen.

Moottorin tahattoman käynnistyneen estäminen:

- Paina LCP:n [Off/Reset]-näppäintä ennen parametrien ohjelmointia.
- Katkaise taajuusmuuttajan syöttöjännite.
- Johdota ja kokoa taajuusmuuttaja, moottori ja kaikki käytettävät laitteet täysin ennen taajuusmuuttajan kytkemistä verkon vaihtovirtaan, tasavirtalähteeseen tai kuormanjakoon.

VAROITUS**PURKAUSAIKA**

Taajuusmuuttajassa on tasajännitevälipiirin kondensaatoreita, joihin voi jäädä varaus, vaikka taajuusmuuttajaan ei tule virtaa. Suurjännitteitä voi esiintyä silloinkin, kun LED-varoitusvalot eivät pala. Jos virran katkaisun jälkeen ei odoteta 40 minuuttia ennen huoltoa tai korjausta, seurauksena voi olla kuolema tai vakava loukkaantuminen.

1. Sammuta moottori.
2. Irrota verkon vaihtovirtasyöttö ja tasajännitevälipiirin etäsyötöt, mukaan lukien akkuvarmistukset, UPS ja tasajännitevälipiiriliitännät muihin taajuusmuuttajiin.
3. Irrota tai lukitse moottori.
4. Odota 40 minuuttia, jotta kondensattorit ehtivät purkautua kokonaan.
5. Varmista ennen huolto- ja korjaustöiden tekemistä sopivalla jännitteenmittauslaiteella, että kondensattorit ovat täysin purkautuneet.

VAROITUS**VUOTOVIRTAVAARA**

Vuotovirta on yli 3,5 mA. Ellei taajuusmuuttajaa maadoiteta oikein, seurauksena voi olla kuolema tai vakava loukkaantuminen.

- Varmista, että valtuutettu sähköasentaja on maadoittanut laitteiston oikein.

VAROITUS**LAITTEESTA JOHTUVA VAARA**

Pyörivien akselien ja sähkölaitteiden koskettaminen saattaa aiheuttaa kuoleman tai vakavan loukkaantumisen.

- Varmista, että ainoastaan koulutetut ja pätevät henkilöt tekevät asennus-, käynnistys- ja huoltotöitä.
- Varmista, että sähkötyöt ovat kansallisten ja paikallisten sähkömääräysten mukaisia.
- Noudata tämän käyttöoppaan ohjeita.

HUOMIO**KUUMIA PINTOJA**

Taajuusmuuttajassa on metallikomponentteja, jotka ovat kuumia vielä taajuusmuuttajan virran katkaisemisen jälkeen. Jos taajuusmuuttajan korkean lämpötilan symbolia (keltainen kolmio) ei huomioda, seurauksena voi olla vakavia palovammoja.

- Huomaa, että sisäiset komponentit, kuten kokoojakiskot, voivat olla erittäin kuumia vielä taajuusmuuttajan virran katkaisemisen jälkeen.
- Korkean lämpötilan symbolilla (keltainen kolmio) merkityt ulkopinnat ovat kuumia, kun taajuusmuuttaja on käytössä, sekä välittömästi virran katkaisemisen jälkeen.

VAROITUS**SISÄISEN VIAN AIHEUTTAMA VAARA**

Tietyissä olosuhteissa sisäinen vika voi aiheuttaa komponentin räjähtämisen. Jos koteloitua ei pidetä suljettuna ja oikein kiinnitettynä, seurauksena voi olla kuolema tai vakava loukkaantuminen.

- Älä käytä taajuusmuuttajaa, kun sen ovi on auki tai paneelit irrotettu.
- Varmista, että koteloitinta on käytön aikana suljettu ja kiinnitetty oikein.

HUOMAUTUS!**VERKKOVIRTASUOJAUKSEN TURVAOPTIO**

Koteloinneille, joiden suojausluokka on IP21/IP54 (Type 1/Type 12) on saatavana verkkosuojausoptio. Verkkovirtasuojaa on suoja, joka on asennettu koteloinnin sisään suojaamaan virtaliittimien tahattomalta koskettamiselta BGV A2, VBG 4 -standardien mukaisesti.

3 Tuotekatsaus

3.1 Käyttötarkoitus

3

Taajuusmuuttaja on elektroninen moottorin ohjain, joka muuntaa verkon vaihtovirran vaihtelevaksi vaihtovirran aallonmuoto-lähdöksi. Lähdön taajuutta ja jännitettä säädellään moottorin nopeuden tai momentin säätämiseksi. Taajuusmuuttaja on suunniteltu seuraaviin käyttötarkoituksiin:

- säätämään moottorin pyörintänopeutta vasteena järjestelmän takaisinkytkentään tai ulkoisista ohjaimista tuleviin etäkomentoihin
- valvomaan järjestelmän ja moottorin tilaa
- tuottamaan moottorin ylikuormitussuojan.

Taajuusmuuttaja on tarkoitettu käytettäväksi teollisuus- ja kaupallisissa ympäristöissä paikallisten lakien ja standardien mukaisesti. Kokoonpanosta riippuen taajuusmuuttajaa voidaan käyttää yksittäisissä sovelluksissa tai se voi muodostaa osan suuremmasta järjestelmästä tai asennuksesta.

HUOMAUTUS!

Asuinympäristössä tämä tuote saattaa aiheuttaa radiohäiriöitä, jolloin niiden vaimentaminen saattaa edellyttää lisätoimenpiteitä.

Ennakoitavissa oleva väärä käyttö

Älä käytä taajuusmuuttajaa sovelluksissa, jotka eivät ole määritettyjen käyttöolosuhteiden ja -ympäristöjen mukaisia. Varmista, että kohdassa *kappale 9 Tekniset tiedot* määritetyt olosuhteet täyttyvät.

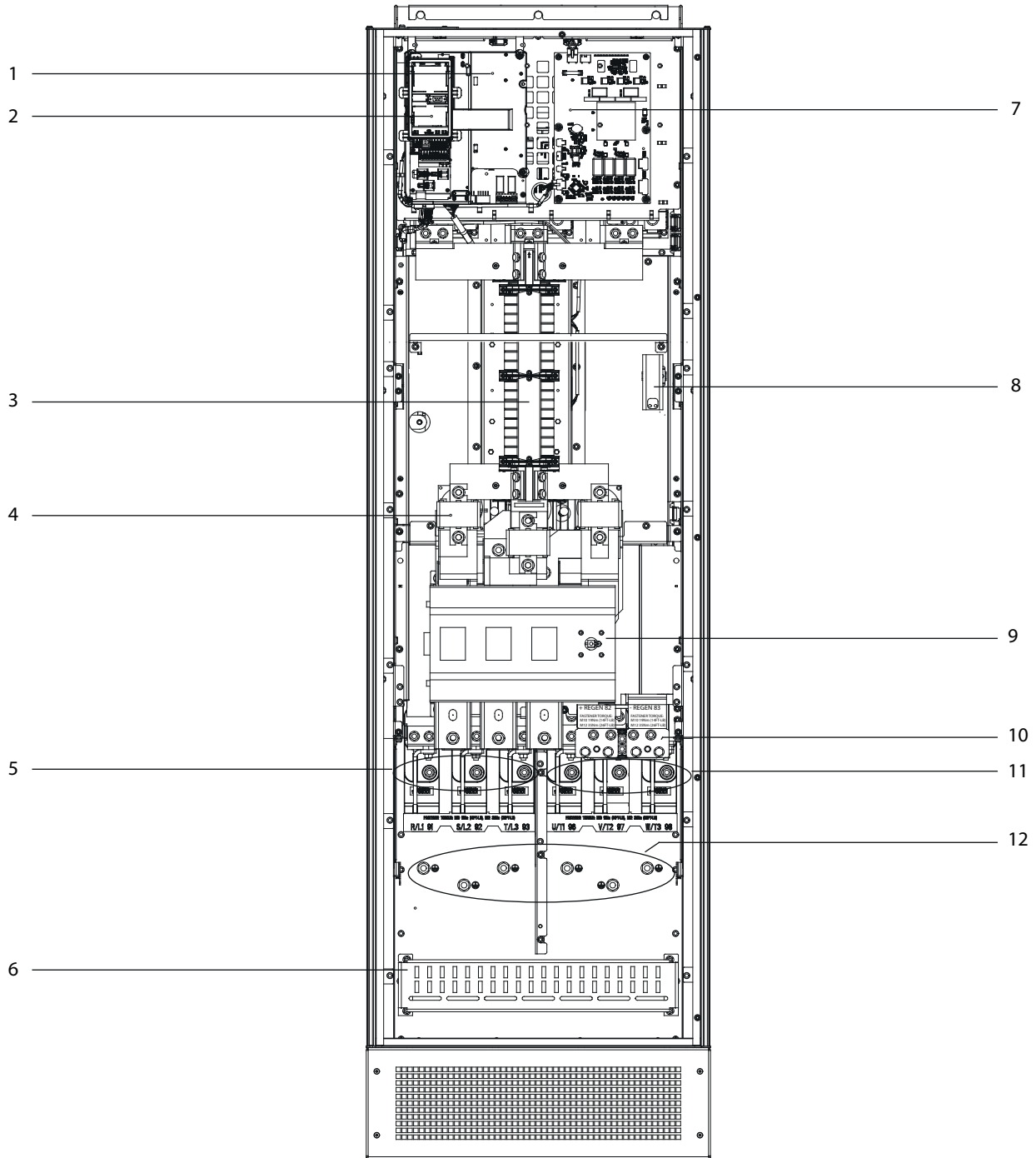
3.2 Tehoalueet, painot ja mitat

Taulukko 3.1 sisältää vakiokokoonpanojen mitat. Katso valinnaisten kokoonpanojen mitat kohdista *kappale 9 Tekniset tiedot*.

Kokoluokka	E1h	E2h	E3h	E4h
Nimellisteho 380–480 V jännitteellä [kW (hv)]	355–450 (500–600)	500–560 (650–750)	355–450 (500–600)	500–560 (650–750)
Nimellisteho 525–690 V jännitteellä [kW (hv)]	450–630 (450–650)	710–800 (750–950)	450–630 (450–650)	710–800 (750–950)
Koteloinnin suojausluokitus	IP21/Type 1 IP54/Type 12	IP21/Type 1 IP54/Type 12	IP20/ Alusta	IP20/ Alusta
Laitteen mitat				
Korkeus [mm (tuumaa)]	2 043 (80.4)	2 043 (80.4)	1 578 (62.1)	1 578 (62.1)
Leveys [mm (tuumaa)]	602 (23.7)	698 (27.5)	506 (19.9)	604 (23.89)
Syvyys [mm (tuumaa)]	513 (20.2)	513 (20.2)	482 (19.0)	482 (19.0)
Paino [kg (lb)]	295 (650)	318 (700)	272 (600)	295 (650)
Kuljetusmitat				
Korkeus [mm (tuumaa)]	2 191 (86.3)	2 191 (86.3)	1 759 (69.3)	1 759 (69.3)
Leveys [mm (tuumaa)]	768 (30.2)	768 (30.2)	746 (29.4)	746 (29.4)
Syvyys [mm (tuumaa)]	870 (34.3)	870 (34.3)	794 (31.3)	794 (31.3)
Paino [kg (lb)]	–	–	–	–

Taulukko 3.1 Kotelointien tehoalueet ja mitat

3.3 E1h- ja E2h-koteloiden sisänäkymä



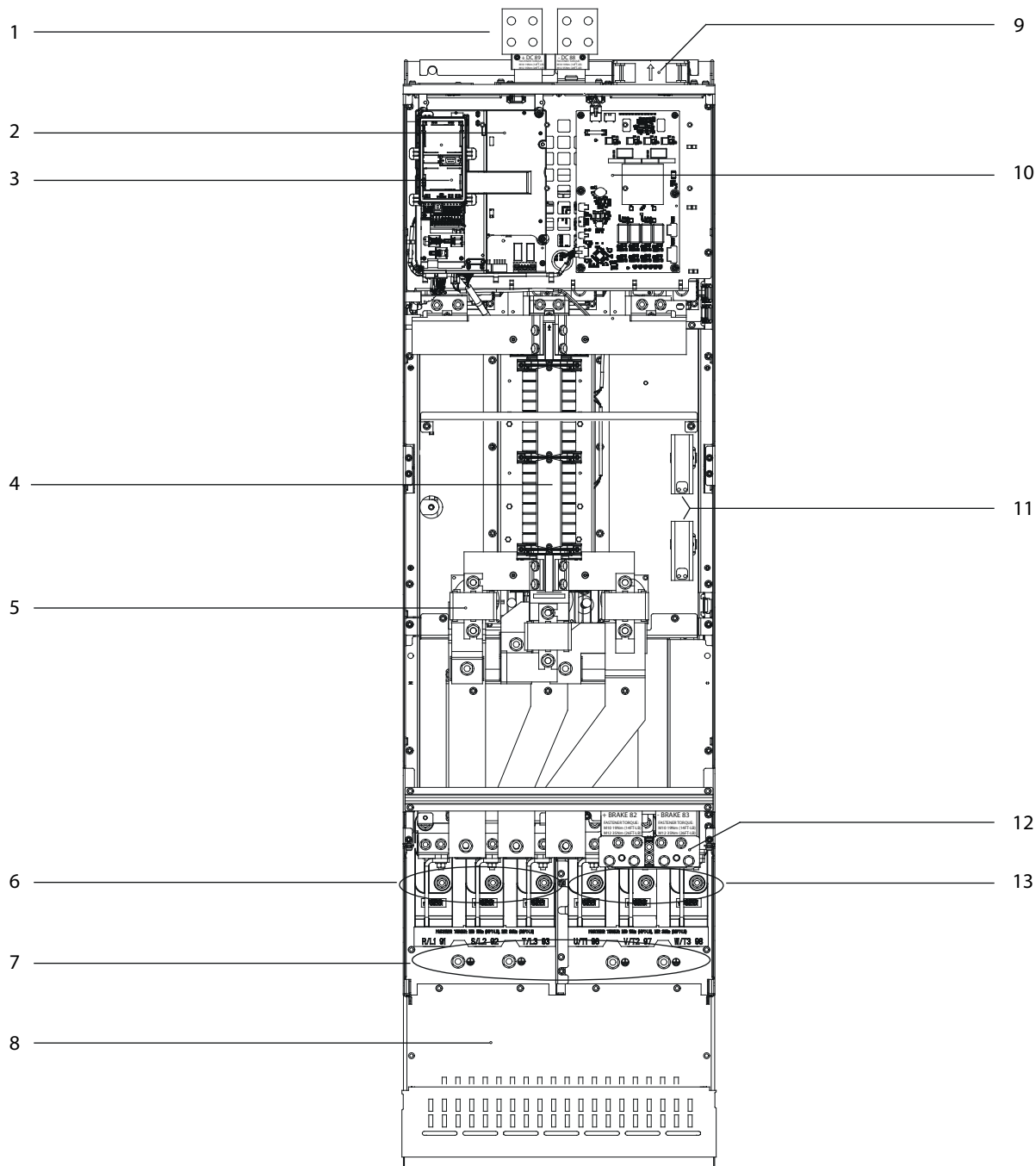
130BF206.11

3

1	Ohjaushylly (katso Kuva 3.3)	7	Puhaltimen tehokortti
2	Paikallisohjauspaneelin (LCP) teline	8	Tilalämmitin (valinnainen)
3	RFI-suodatin (valinnainen)	9	Verkkovirtakatkaisin (valinnainen)
4	Pääsulakkeet (UL-vaatimusten mukaisuuden edellytys, muuten valinnainen)	10	Jarru-/regenerointiliittimet (valinnainen)
5	Verkkoliittimet	11	Moottorin liittimet
6	RFI-suojauksen pääte	12	Maadoitusliittimet

Kuva 3.1 E1h-koteloinnin sisänäkymä (E2h-kotelointi on samanlainen)

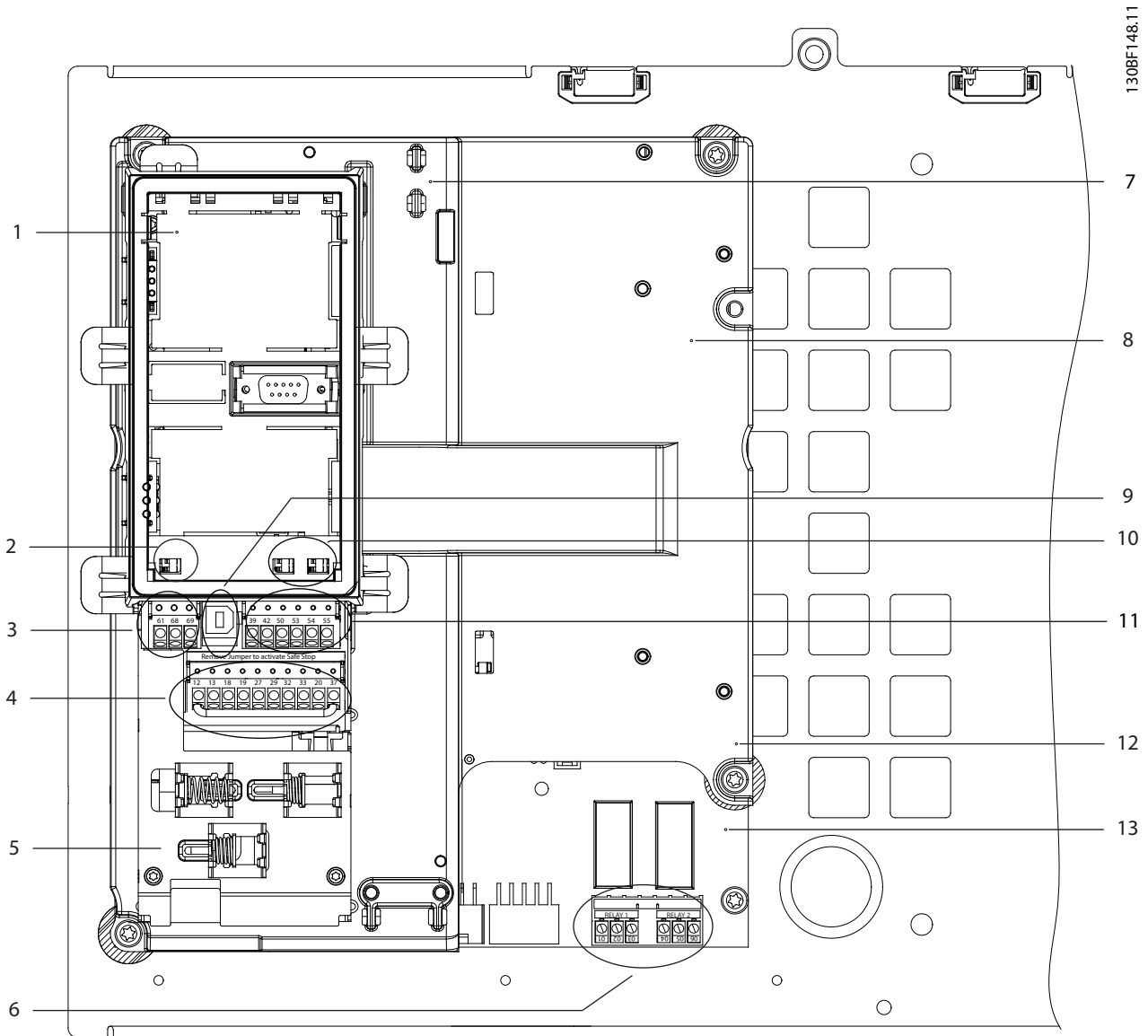
3.4 E3h- ja E4h-koteloiden sisänäkymä



1	Kuormituksenjako-/regenerointiliittimet (valinnainen)	8	RFI-suojauksen päätte (valinnainen, mutta vakiovaruste, jos RFI-suodatin on tilattu)
2	Ohjaushylly (katso Kuva 3.3)	9	Puhaltimet (käytetään koteloinnin etuosan jäähdyttämiseen)
3	Paikallisohjauspaneelin (LCP) teline	10	Puhaltimen tehokortti
4	RFI-suodatin (valinnainen)	11	Tilalämmitin (valinnainen)
5	Pääsulakkeet (valinnainen)	12	Jarruliittimet (valinnainen)
6	Verkkoliittimet	13	Moottorin liittimet
7	Maadoitusliittimet	-	-

Kuva 3.2 E3h-koteloinnin sisänäkymä (E4h-kotelointi on samanlainen)

3.5 Ohjaushylly



1	LCP:n teline (LCP ei kuvattu)	8	Ohjaushylly
2	Väyläliittimen katkaisin (katso kappale 5.8.6 RS485-sarjaliikenteen määrittäminen)	9	USB-portti
3	Sarjaliikenteen liittimet (katso Taulukko 5.1)	10	Analogiatuloliittimet A53/A54 (katso kappale 5.8.11 Jännite-/virtatulosignaalin valitseminen)
4	Digitaalitulo- ja lähtöliittimet (katso Taulukko 5.2)	11	Analogiatulo-/lähtöliittimen (katso Taulukko 5.3)
5	Kaapeli/EMC-puristimet	12	Jarruvastuksen liittimet, 104–106 (tehokortissa ohjaushyllyn alapuolella)
6	Rele 1 ja rele 2 (katso Kuva 5.19)	13	Tehokortti (ohjaushyllyn alapuolella)
7	Ohjauskortti (LCP:n ja ohjausliittimien alapuolella)	–	–

Kuva 3.3 Ohjaushyllyn näkymä

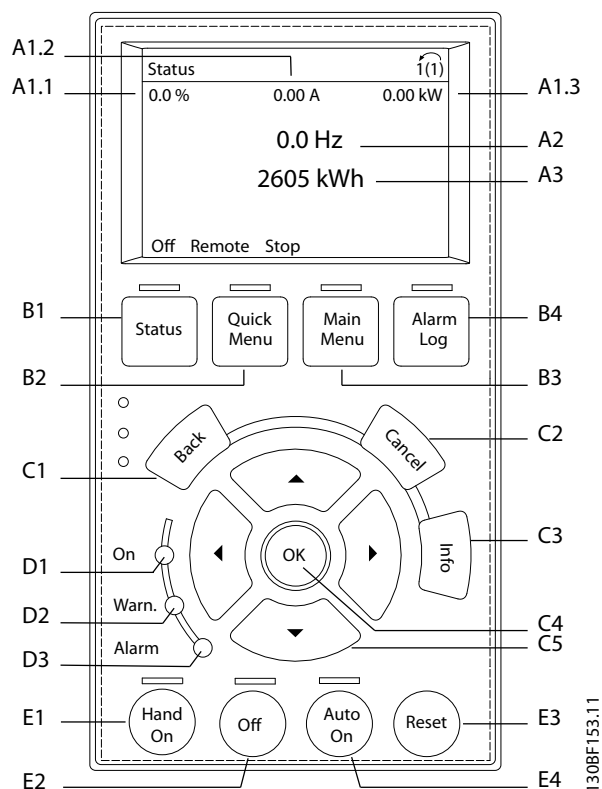
3.6 Paikallishjauspaneeli (LCP)

Paikallishjauspaneeli (LCP) on yhdistetty näyttö ja näppäimistö taajuusmuuttajan etuosassa.

LCP:n avulla tehdään seuraavat:

- Ohjataan taajuusmuuttajaa ja moottoria.
- Käytetään taajuusmuuttajan parametreja ja ohjelmoidaan taajuusmuuttaja.
- Näytä käyttötiedot, taajuusmuuttajan tila ja varoitukset.

Lisävarusteena on saatavana numeerinen paikallishjaus (NLCP). NLCP toimii samaan tapaan kuin LCP, mutta myös eroja on. Katso lisätietoja NLCP:n käytöstä kyseisen tuotteen *Ohjelmointioppaasta*.



Kuva 3.4 Graafinen paikallishjauspaneeli (LCP)

A. Näyttöalue

Jokaiseen näytön lukemaan on liitetty parametri. Katso *Taulukko 3.2*. LCP:ssä näkyviä tietoja voi muokata sovelluskohtaisesti. Katso kohta *kappale 6.3.1.2 Q1 Oma valikko*.

Selitys	Parametri	Oletusasetus
A1.1	Parametri 0-20 Näytön rivi 1.1 pieni	Viite [%]
A1.2	Parametri 0-21 Näytön rivi 1.2 pieni	Moottorin virta [A]
A1.3	Parametri 0-22 Näytön rivi 1.3 pieni	Teho [kW]
A2	Parametri 0-23 Näytön rivi 2 suuri	Taajuus [Hz]
A3	Parametri 0-24 Näytön rivi 3 suuri	Kilowattituntilaskuri

Taulukko 3.2 LCP:n näyttöalue

B. Valikkonäppäimet

Valikkonäppäimiä käytetään valikon parametrien määrittämiseen, tilänäyttötilojen selaamiseen normaalin käytön aikana sekä vikalokitetietojen tarkasteluun.

Selitys	Painike	Toiminta
B1	Status	Näyttää toimintatiedot.
B2	Quick Menu	Voit käyttää alkuasetusten parametrien ohjeita. Sisältää myös yksityiskohtaiset sovellusvaiheet. Katso <i>kappale 6.3.1.1 Pika-asetusvalikkotila</i> .
B3	Main Menu	Voit käyttää kaikkia parametreja. Katso <i>kappale 6.3.1.8 Päävalikkotila</i> .
B4	Alarm Log	Näyttää aktiivisten hälytysten luettelon ja 10 uusinta hälytystä.

Taulukko 3.3 LCP:n valikkonäppäimet

C. Navigointipainikkeet

Navigointipainikkeilla ohjelmoidaan toimintoja ja liikutetaan näyttökohdistinta. Lisäksi navigointinäppäimillä voi säädellä nopeutta paikallisessa käytössä (käsikäytössä). Näytön kirkkautta voi säätää [Status]- ja [▲]/[▼]-painikkeilla.

Selitys	Painike	Toiminta
C1	Back	Palauttaa edelliseen vaiheeseen tai luetteloon valikkorakenteessa.
C2	Cancel	Peruu viimeksi tekemäsi muutoksen tai antamasi komennon, kunhan näyttötilaa ei ole vaihdettu.
C3	Info	Näyttää näytössä näkyvän toiminnon määritelmän.
C4	OK	Käyttää parametriryhmiä tai ottaa valinnan käyttöön.
C5	▲ ▼ ◀ ▶	Liikkuu valikkokohtien välillä.

Taulukko 3.4 LCP:n navigointipainikkeet

D. Merkkivalot

Merkkivaloja käytetään taajuusmuuttajan tilan ilmaistamiseen ja varoitus- tai vikatilojen ilmoittamiseen visuaalisesti.

Selitys	Merkki- valo	Merkki- valo	Toiminta
D1	Palaa	Vihreä	Sytyy, kun taajuusmuuttaja saa tehoa verkkojännitteestä tai 24 V:n ulkoisesta tasavirtalähteestä.
D2	Warn.	Keltainen	Sytyy, kun aktiivisia varoitustiloja on. Näyttöalueelle tulee ongelman ilmaiseva teksti.
D3	Hälytys	Punainen	Sytyy vikatilanteen ollessa aktiivinen. Näyttöalueelle tulee ongelman ilmaiseva teksti.

Taulukko 3.5 LCP:n merkkivalot

E. Toimintopainikkeet ja nollaus

Toimintopainikkeet ovat paikallisohjauspaneelin alaosassa.

Selitys	Painike	Toiminta
E1	Hand On	Käynnistää taajuusmuuttajan paikallisohjauksella. Ohjaustulosta tai sarjaliikenteestä peräisin oleva ulkoinen pysäytyssignaali ohittaa paikallisen Hand On -ohjauksen.
E2	Off	Sammuttaa moottorin, mutta ei katkaise tehonsyöttöä taajuusmuuttajalle.
E3	Auto On	Asettaa järjestelmän etäkäyttötilaan, jossa se voi vastata ulkoiseen ohjausliittimistä tai sarjaliikenteestä saapuvaan käynnistyskomentoon.
E4	Nollaus	Nollaa taajuusmuuttajan manuaalisesti vian korjaamisen jälkeen.

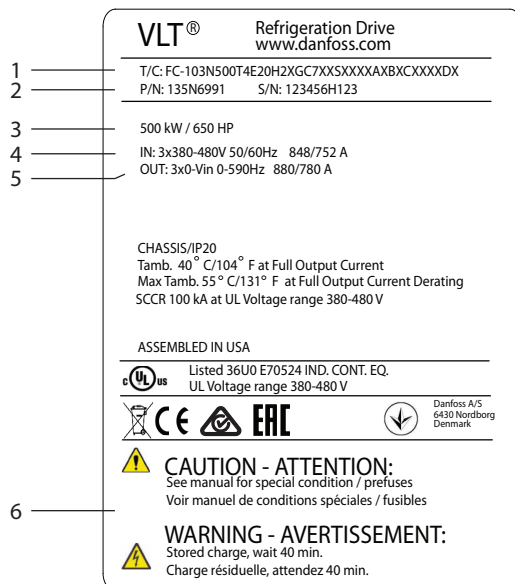
Taulukko 3.6 LCP:n toimintopainikkeet ja nollaus

4 Mekaaninen asennus

4.1 Toimitetut tuotteet

Toimitetut tuotteet voivat vaihdella tuotteen kokoonpanon mukaan.

- Varmista, että toimitetut tuotteet ja tyyppikilven tiedot vastaavat tilausvahvistusta.
- Tarkista pakkaus ja taajuusmuuttaja visuaalisesti kuljetuksen aikaisen asiattoman käsittelyn aiheuttamien vahinkojen varalta. Tee mahdolliset korvausvaatimukset kuljetusyhtiölle. Säilytä vaurioituneet osat selvitystä varten.



130BF733.11

1	Tyyppikoodi
2	Koodinumero
3	Tehoalue
4	Syöttöjännite, virta ja taajuus (pienellä/suurella jännitteellä)
5	Lähtöjännite, virta ja taajuus (pienellä/suurella jännitteellä)
6	Purkaus aika

Kuva 4.1 Tuotteen tyyppikilpi E4h-kotelointia varten (esimerkki)

HUOMAUTUS!

Tyyppikilven irrottaminen taajuusmuuttajasta voi aiheuttaa takuun raukeamisen.

4.2 Tarvittavat työkalut

Vastaanotto/pakkauksesta purkaminen

- I-palkki ja koukut, joiden nimelliskantavuus on riittävä taajuusmuuttajan painolle. Katso *kappale 3.2 Tehoalueet, painot ja mitat*.
- Nosturi tai muu nostolaite laitteen asettamiseen paikalleen.

Asennus

- Pora, jossa on 10 tai 12 mm terät.
- Rullamitta.
- Erikokoisia Phillips- tai tasakärkisiä ruuvitalttoja.
- Kiintoavain ja tarvittavat metrijärjestelmän hylsyt (7–17 mm)
- Kiintoavaimen jatkot.
- Torx-terät (T25 ja T50)
- Reikämeisti pellin läpi vedettäviä kaapeliputkia ja kaapeliläpivientejä varten.
- I-palkki ja koukut taajuusmuuttajan nostamista varten. Katso *kappale 3.2 Tehoalueet, painot ja mitat*.
- Nosturi tai muu nostolaite taajuusmuuttajan asettamiseen jalustalle ja paikalleen

4.3 Varastointi

Säilytä taajuusmuuttaja kuivassa paikassa. Säilytä laitteisto suljetussa pakkauksessaan asennukseen asti. Katso suositeltu ympäristön lämpötila kohdista *kappale 9.4 Ympäristön olosuhteet*.

Ajoittaista latausta (kondensaattorin varaamista) ei tarvitse tehdä, jos säilytys kestää enintään 12 kuukautta.

4.4 Käyttöympäristö

Ympäristöissä, joissa on nesteitä, hiukkasia tai korroosiota aiheuttavia kaasuja, on varmistettava, että laitteen IP-/tyyppiluokitus vastaavat asennusympäristöä. Katso ympäristön olosuhteita koskevat määritykset kohdasta *kappale 9.4 Ympäristön olosuhteet*.

HUOMAUTUS!

KONDENSAATIO

Kosteus voi kondensoitua myös sähkökomponentteihin ja aiheuttaa oikosulkuja. Vältä asennusta alueille, joilla esiintyy pakkasta. Asenna lisävarusteena saatava tilalämmitin, jos taajuusmuuttaja on ympäristön ilmaa kylmempi. Valmiustilassa käyttäminen pienentää kondensaation riskiä niin kauan kuin tehonhäviö estää kosteuden muodostumisen piireihin.

HUOMAUTUS!

ÄÄRIMMÄISET YMPÄRISTÖN OLOSUHTEET

Kuumat tai kylmät olosuhteet heikentävät laitteen suorituskykyä ja lyhentävät sen käyttöikä.

- Älä käytä ympäristöissä, joissa lämpötila on yli 55 °C (131 °F).
- Taajuusmuuttaja voi toimia alhaisimmillaan -10 °C:n (14 °F) lämpötilassa. Asianmukainen toiminta nimelliskuormituksella taataan kuitenkin ainoastaan 0 °C:n (32 °F) lämpötilaan asti.
- Kaappiin tai asennuspaikkaan vaaditaan lisäilmanvaihtoa, jos lämpötila on ympäristön lämpötilan rajoja korkeampi.

4.4.1 Kaasut

Syövyttävät kaasut, kuten rikkivety, kloori tai ammoniakki voivat vahingoittaa sähköisiä ja mekaanisia komponentteja. Laitteessa käytetään lakkapinnoitettuja piirilevyjä syövyttävien kaasujen vaikutuksen vähentämiseksi. Katso pinnoiteluokkien määritykset ja nimellisarvot kohdasta *kappale 9.4 Ympäristön olosuhteet*.

4.4.2 Pöly

Ota seuraavat seikat huomioon, kun taajuusmuuttaja asennetaan pölyisiin ympäristöihin:

Säännöllinen huolto

Pöly toimii eristekerroksena, kun se kerääntyy elektronisille komponenteille. Tämä kerros heikentää komponenttien jäähdytyskapasiteettia ja komponentit kuumenevat. Kuumempi ympäristö lyhentää elektronisten komponenttien käyttöikä.

Estä pölyn kerääntyminen jäähdytysrivalle ja puhaltimille. Katso tarkempia huolto- ja ylläpitotietoja kohdasta *kappale 8 Huolto, diagnostiikka ja vianmääritys*.

Jäähdytyspuhaltimet

Puhaltimet tuottavat taajuusmuuttajaa jäähdyttävää ilmavirtaa. Kun puhaltimet altistuvat pölyisille ympäristöille, pöly voi vahingoittaa puhaltimen laakereita ja aiheuttaa puhaltimen ennenaikaisen vioittumisen. Pöly voi myös kerääntyä puhaltimen siiville, jolloin aiheutuu epätasapainoa, joka estää puhallinta jäähdyttämästä laitetta oikein.

4.4.3 Mahdollisesti räjähdysvaaralliset tilat

VAROITUS

RÄJÄHDYSVAARALLINEN TILA

Älä asenna taajuusmuuttajaa mahdollisesti räjähdysvaaralliseen tilaan. Asenna taajuusmuuttaja kaappiin tämän alueen ulkopuolelle. Tämän ohjeen noudattamatta jättäminen suurentaa kuoleman tai vakavan loukkautumisen riskiä.

Mahdollisesti räjähdysvaarallisissa tiloissa käytettävien järjestelmien on täytettävä tietyt ehdot. EU-direktiivi 94/9/EY (ATEX 95) luokittelee elektronisten laitteiden käytön mahdollisesti räjähdysvaarallisissa tiloissa.

- Luokka d määrittää, että kipinän syntyessä se jää suojatulle alueelle.
- Luokka e kieltää kipinöiden syntyminen.

Moottorit, joissa on luokan d suojaus

Ei vaadi hyväksyntää. Erikoisjohdotus ja -kotelointi vaaditaan.

Moottorit, joissa on luokan e suojaus

Yhdessä ATEX-hyväksytyt PTC-valvontalaitteen, kuten VLT® PTC Thermistor Card MCB 112:n kanssa asennus ei vaadi hyväksytyt tarkastuslaitoksen tekemää yksittäishyväksyntää.

Moottorit, joissa on luokan d/e suojaus

Varsinaisella moottorilla on luokan e syttymissuojausluokitus, kun taas moottorikaapelit ja liitäntäympäristö ovat luokan d mukaisia. Käytä taajuusmuuttajan lähdössä siniaaltosuodatinta korkean huippujännitteen alentamiseen.

Käytä seuraavia, kun taajuusmuuttajaa käytetään mahdollisesti räjähdysvaarallisessa tilassa:

- Moottorit, joissa on luokan d tai e suojaus.
- PTC-lämpötila-anturi moottorin lämpötilan valvomiseksi.
- Lyhyet moottorikaapelit.
- Siniaaltolähtösuodattimet, kun ei käytetä suojattuja moottorikaapeleita.

HUOMAUTUS!

MOOTTORIN TERMISTORIN ANTURIN VALVONTA

Käytössä, joissa on VLT® PTC Thermistor Card MCB 112 -optio, on räjähdysvaarallisten tilojen PTB-sertifiointi.

4.5 Asennus- ja jäähdytysvaatimukset

HUOMAUTUS!

Virheellinen asennus voi aiheuttaa ylikuumentumista ja heikentää suorituskykyä.

Asennusvaatimukset

- Sijoita laite mahdollisimman lähelle moottoria. Katso moottorikaapelin enimmäispituus kohdasta *kappale 9.5 Kaapelin tekniset tiedot*.
- Varmista laitteen vakaus asentamalla se kiinteälle pinnalle.
- E3h- ja E4h-koteloinnit voi asentaa:
 - Pystysuoraan paneelin taustalevylle (tyypillinen asennus).
 - Pystysuoraan ylösalaisin paneelin taustalevylle.¹⁾
 - Vaakasuoraan selkäpuoli alas paneelin taustalevyn päälle.¹⁾
 - Vaakasuoraan kyljelleen, kiinnitetty paneelin lattiaan.¹⁾
- Varmista, että asennuspaikka on tarpeeksi luja kestääkseen laitteen painon.
- Varmista, että laitteen ympärillä on riittävästi tilaa jäähdytystä varten. Katso kohta *kappale 9.9 Koteloinnin ilmavirta*.
- Varmista riittävä tila oven avaamista varten.
- Varmista kaapelin läpivienti pohjasta.

1) Jos asennuksesi on epätyypillinen, ota yhteys tehtäseen.

Jäähdytysvaatimukset

- Varmista, että laitteen ylä- ja alapuolella on ilmaväli tuulettusta varten. Pienin ilmaväli: 225 mm (9").
- Järjestä riittävä ilmavirtaus. Katso *Taulukko 4.1*.
- Redusointi lämpötilojen vuoksi on huomioitava, kun lämpötila on välillä 45 °C (113 °F) ... 50 °C (122 °F) ja korkeus 1 000 m (3 300 jalkaa) merenpinnan yläpuolella. Lisätietoja on *Suunnitte-luoppaassa*.

Taajuusmuuttajassa käytetään taustakanavan jäähdytysjärjestelmää, joka poistaa jäähdytysriivan jäähdytysilmaa. Jäähdytysriivan jäähdytysilma kuljettaa noin 90 % lämmöstä pois taajuusmuuttajan takakanavan kautta. Takakanavan ilma voidaan johtaa paneelista tai huoneesta seuraavasti:

- **Putkijäähdytys**
Takakanavan jäähdytysriivoja on saatavana jäähdytysriivan jäähdytysilman johtamiseksi pois paneelista, kun IP20-/alusta-taajuusmuuttajat asennetaan Rittal-kotelointiin. Nämä sarjat vähentävät lämpöä paneelissa, jolloin voidaan käyttää pienempiä ovipuhaltimia.
- **Takaseinän jäähdytys**
Ylä- ja alasuojuksen asentaminen laitteeseen mahdollistaa takakanavan jäähdytysilman poistamisen huoneesta.

HUOMAUTUS!

E3h- ja E4h-koteloinneille (IP20/alusta) vaaditaan kotelointiin vähintään 1 ovipuhallin poistamaan lämpö, joka ei jää taajuusmuuttajan takakanavaan. Se poistaa myös kaiken muun hukkalämmön muista taajuusmuuttajan sisäpuolen komponenteista. Laske oikean puhallinkoon valitsemiseksi vaadittava kokonaisilmavirtaus.

Tarvittava ilmavirtaus jäähdytysriivan kautta on varmistettava.

Runko	Ovipuhallin/yläpuhallin [m³/h (cfm)]	Jäähdytysriivan puhallin [m³/h (cfm)]
E1h	510 (300)	994 (585)
E2h	552 (325)	1053–1206 (620–710)
E3h	595 (350)	994 (585)
E4h	629 (370)	1053–1206 (620–710)

Taulukko 4.1 Ilmavirtaus

4.6 Yksikön nostaminen

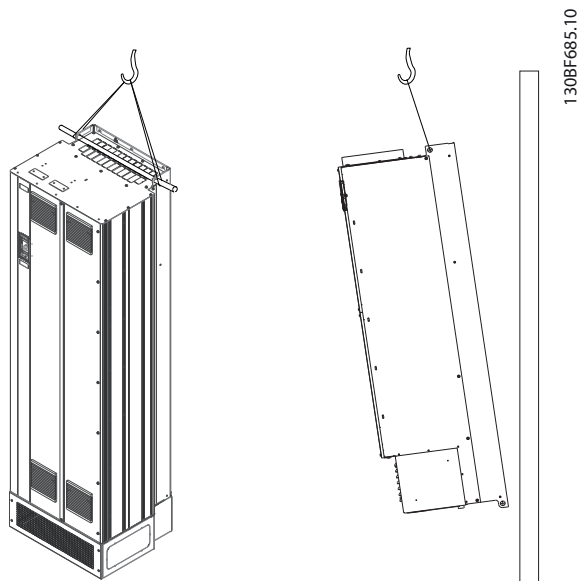
Käytä taajuusmuuttajan nostamiseen aina siihen tarkoitettuja nostokorvakkeita. Käytä tankoa taajuusmuuttajan nostoaukkojen vääntymisen välttämiseen.

VAROITUS

KUOLEMAN TAI LOUKKAANTUMISEN VAARA

Noudata paikallisia painavien taakkojen nostamista koskevia määräyksiä. Jos suosituksia ja paikallisia turvallisuusmääräyksiä ei noudateta, seurauksena voi olla kuolema tai vakava loukkaantuminen.

- Varmista, että nostolaitteet ovat hyvässä käyttökunnossa.
- Katso eri kokoluokkien painot kohdasta *kappale 3.2 Tehoalueet, painot ja mitat*.
- Tangon maksimihalkaisija: 20 mm (0,8 in).
- Kulma taajuusmuuttajan yläosasta nostokappeliin: vähintään 60°.



Kuva 4.2 Suositeltava nostotapa

4.7 Mekaaninen asennus, E1h/E2h

E1h- ja E2h-kotelointikoko on tarkoitettu ainoastaan lattia-asennukseen ja se toimitetaan jalustan ja läpivientilevyn kanssa. Jalusta ja läpivientilevy on asennettava sopivaan asennukseen.

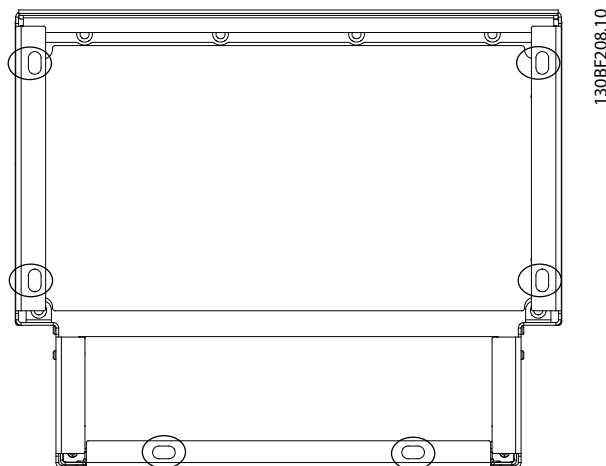
Jalustan korkeus on 200 mm (7,9 tuumaa) ja sen etuosassa on aukko taajuusmuuttajan tehokomponenttien jäähdytyksen tarvittavaa ilmavirtaa varten.

Taajuusmuuttajan läpivientilevy on tarpeen riittävän jäähdytysilman tuomiseksi taajuusmuuttajan ohjaukseen ovipuhaltimen kautta ja IP21/Type 1- tai IP54/Type 12 -suojaustasojen säilyttämiseksi.

4.7.1 Jalustan kiinnittäminen lattiaan

Jalusta on kiinnitettävä lattiaan 6 pultilla ennen koteloinnin asentamista.

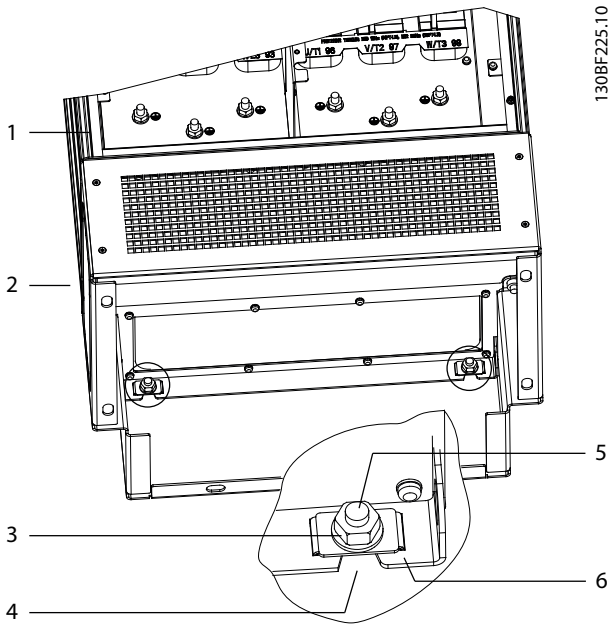
1. Määritä laitteen oikea paikka. Ota huomioon käyttöolosuhteet ja pääsy kaapeleille.
2. Irrota jalustan etupaneeli päästäksesi käsiksi asennusreikiin.
3. Aseta jalusta lattialle ja kiinnitä se 6 pultilla asennusreikien läpi. Katso ympyröidyt alueet kohdassa *Kuva 4.3*.



Kuva 4.3 Jalustan kiinnityspisteet lattiaan

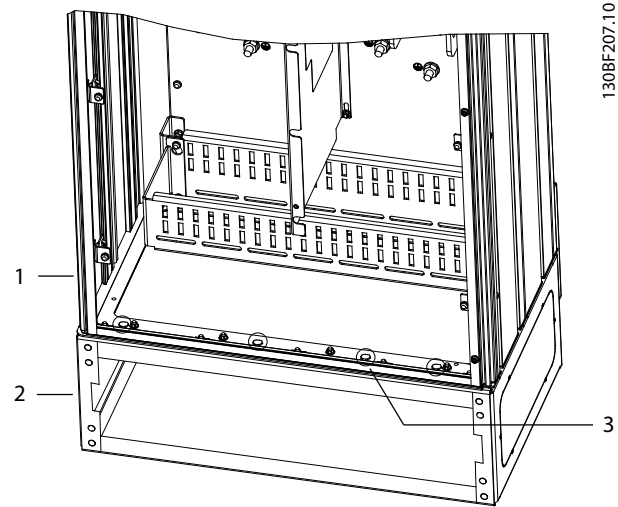
4.7.2 E1h-/E2h-laitteen kiinnittäminen jalustaan

1. Nosta taajuusmuuttaja ja aseta se jalustalle. Jalustan takaosassa on 2 pulttia, jotka liukuvat 2 koteloinnin takana olevaan pitkänomaiseen reikään. Sijoita taajuusmuuttaja säätämällä pultteja ylös tai alas. Kiinnitä löysästi 2 M10 mutterilla ja lukituskiinnikkeillä. Katso Kuva 4.4.
2. Varmista, että yläpuolella on 225 mm (9 tuumaa) tilaa ilman poistoa varten.
3. Varmista, että ilmanotto laitteen etuosassa alhaalla on esteetön.
4. Kiinnitä kotelointi jalustan yläosaan 6 M10 x 30 -kiinnittimellä. Katso kohta Kuva 4.5. Kierrä kukin pultti löyhästi paikalleen, kunnes kaikki pultit on asennettu.
5. Kiinnitä pultit kunnolla ja kiristä ne 19 Nm (169 in-lb) tiukkuuteen.
6. Kiristä 2 koteloinnin takana olevaa M10-mutteria 19 Nm (169 in-lb) tiukkuuteen.



1	Kotelointi	4	Koteloinnin urareikä
2	Jalusta	5	Pultti jalustan takaosassa
3	M10-mutteri	6	Lukituskannatin

Kuva 4.4 Jalustan takaosan kiinnityspisteet kotelointiin



1	Kotelointi	3	M10 x 30 -kiinnittimet (takakulman pultteja ei näytetä)
2	Jalusta	-	-

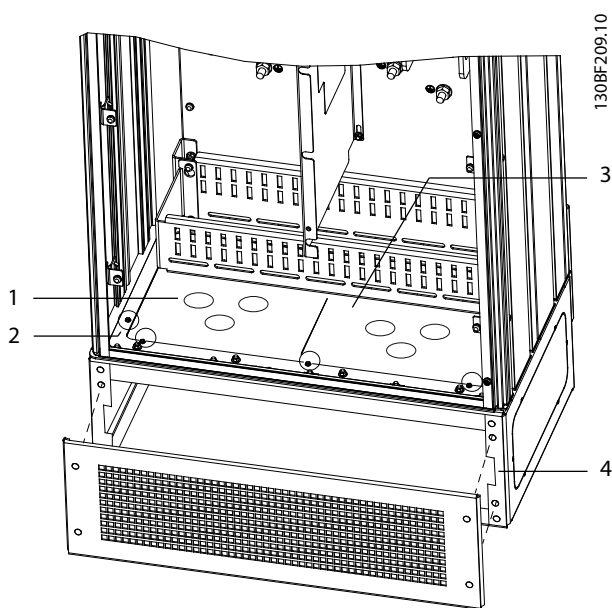
Kuva 4.5 Jalustan kiinnityspisteet kotelointiin

4.7.3 Kaapelien aukkojen tekeminen

Läpivientilevy on metallilevy, jonka ulkoreunassa on pinnapultteja. Läpivientilevyssä on kaapelien läpivienti- ja päättämiskohdat ja se on asennettava IP21/IP54 (Type 1/ Type 12) -suojausluokituksen säilyttämiseksi. Levy asetetaan taajuusmuuttajan koteloinnin ja jalustan väliin. Levyn voi asentaa pinnapulttien suunnasta riippuen koteloinnin tai jalustan sisäpuolelta. Katso läpivientilevyn mitat kohdasta kappale 9.8.1 E1h ulkomitat.

Katso myöhemmät vaiheet kohdasta Kuva 4.6.

1. Tee reikämeistillä kaapelien reiät läpivientilevyyn.
2. Asenna läpivientilevy jollakin seuraavista menetelmistä:
 - 2a Työnnä läpivientilevy jalustan läpi liu'uttamalla läpivientilevy jalustan etuosassa olevan uran (4) läpi.
 - 2b Työnnä läpivientilevy koteloinnin läpi kääntämällä läpivientilevyä vinoon, kunnes sen voi liu'uttaa uritettujen kannattimien alle.
3. Kohdista läpivientilevyn pinnapultit jalustan reikiin ja kiinnitä 10 M5-mutterilla (2).
4. Kiristä mutterit 2.3 Nm (20 in-lb) tiukkuuteen.



1	Kaapelin tuloaukko	4	Ura jalustan pohjassa
2	M5-mutteri	5	Etukansi/-säleikkö
3	Läpivientilevy	-	-

Kuva 4.6 Läpivientilevyn asentaminen

4.8 Mekaaninen asennus, E3h/E4h

E3h- ja E4h-kotelointikoot on tarkoitettu asennettaviksi seinälle tai asennuspaneelille koteloinnin sisään. Kotelointiin asennetaan muovinen läpivientilevy. Se on suunniteltu estämään tahaton pääsy liittimille IP20/suojatussa alustalaitteessa.

HUOMAUTUS!

REGENEROINTI/KUORMITUKSENJAKO-OPTIO

Koteloinnin päällä olevien paljaiden liittimien vuoksi regenerointi-/kuormituksenjako-optiolla varustettujen laitteiden suojaluokka on IP00.

4.8.1 E3h-/E4h-koteloinnin kiinnittäminen asennuslevyyn tai seinään.

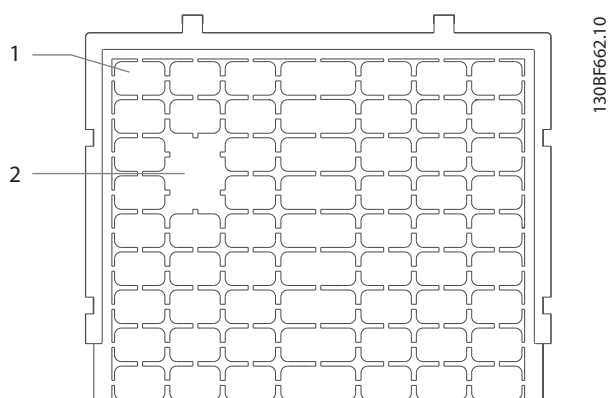
1. Poraa kotelointikoon mukaiset asennusreiät. Katso kohta *kappale 9.8 Koteloinnin mitat*.
2. Kiinnitä taajuusmuuttajan koteloinnin yläosa asennuslevyyn tai seinään.
3. Kiinnitä taajuusmuuttajan koteloinnin alaosa asennuslevyyn tai seinään.

4.8.2 Kaapelien aukkojen tekeminen

Läpivientilevy peittää taajuusmuuttajan koteloinnin alaosa ja se on asennettava IP20/Alusta-suojaluokituksen säilyttämiseksi. Läpivientilevy muodostuu muovineliöistä, jotka voi leikata mahdollistamaan kaapelien veto liittimille. Katso *Kuva 4.7*.

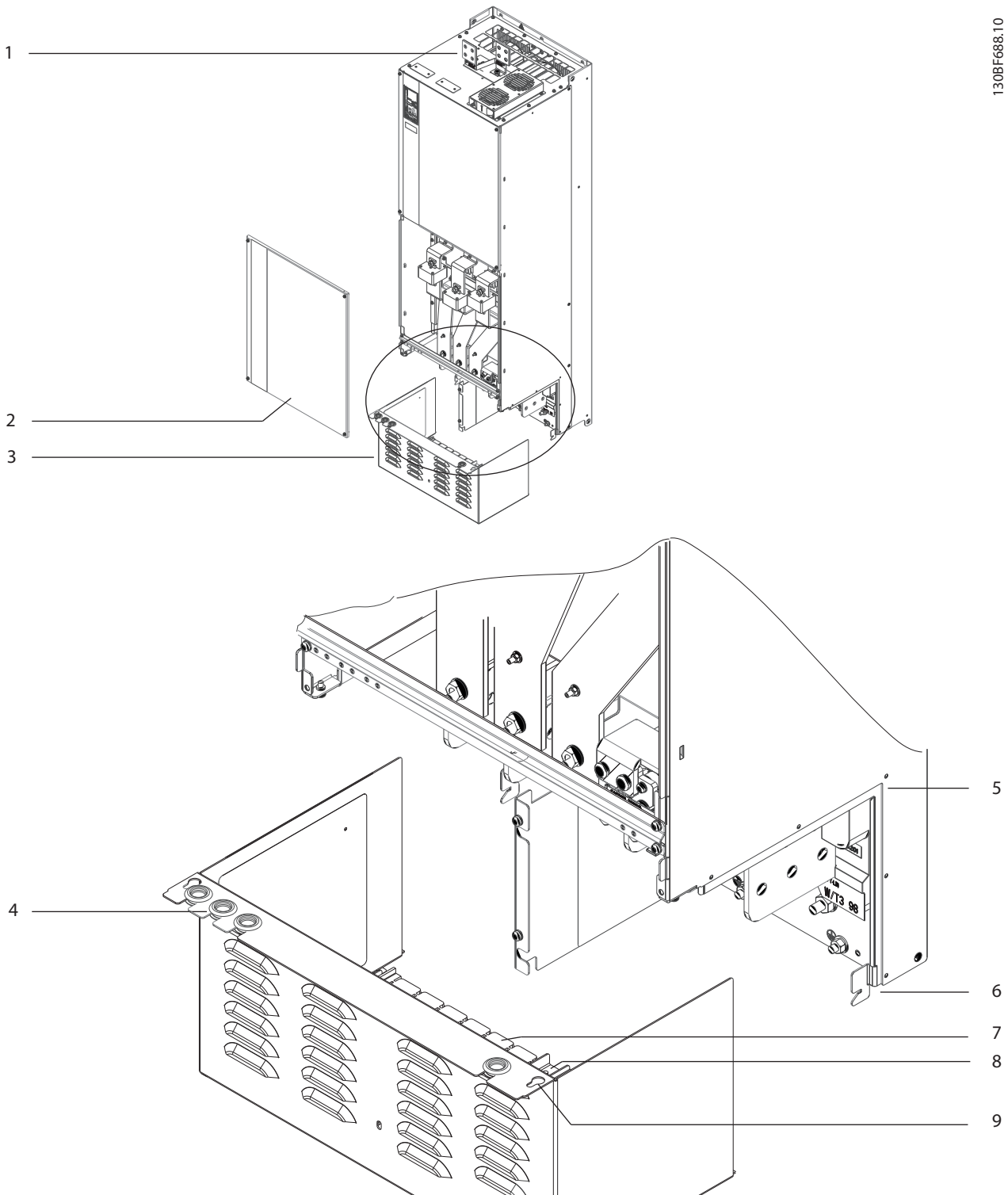
1. Irrota pohjapaneeli ja liitinsuoja. Katso *Kuva 4.8*.
 - 1a Irrota pohjapaneeli irrottamalla 4 T25-ruuvia.
 - 1b Irrota 5 T20-ruuvia, jotka kiinnittävät taajuusmuuttajan pohjan liitinsuojan yläosaan ja vedä sitten liitinsuoja suoraan pois.
2. Määritä moottori-, verkkovirta- ja maadoituskaapelien koko ja sijainti. Merkitse niiden sijainti ja koot muistiin.
3. Tee kaapelien mittojen ja sijaintien perusteella aukot muoviseen läpivientilevyyn leikkaamalla tarvittavat neliöt.
4. Vedä muovinen läpivientilevy (7) liitinsuojan pohjakiskoille.
5. Kallista liitinsuojan etuosaa alaspäin, kunnes kiinnittimien kärjet (8) ovat uritettujen taajuusmuuttajan kannattimien (6) päällä.
6. Varmista, että liitinsuojan sivupaneeli ovat kiskon ohjaimen (5) ulkopuolella.
7. Työnnä liitinsuojaa, kunnes se on uritettua taajuusmuuttajan kannatinta vasten.
8. Kallista liitinsuojan etuosaa ylöspäin, kunnes taajuusmuuttajan pohjassa oleva kiinnittimen reikä on samassa linjassa liittimen avaimenreiän aukon (9) kanssa. Kiinnitä 2 T25-ruuvilla ja kiristä 2.3 Nm (20 in-lb) tiukkuuteen.
9. Kiinnitä pohjapaneeli 3 T25-ruuvilla ja kiristä 2.3 Nm (20 in-lb) tiukkuuteen.

4



1	Muovinen nelikulmio
2	Neliöt poistettu kaapelien käyttämistä varten

Kuva 4.7 Muovinen läpivientilevy



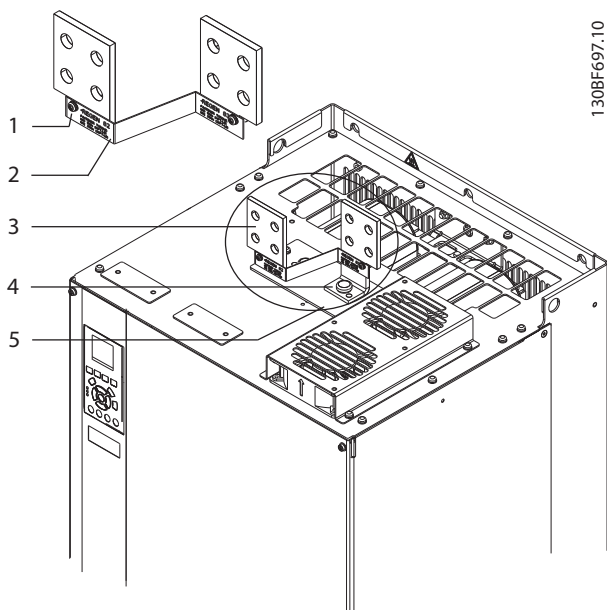
1	Kuormituksenjako-/regenerointiliittimet (valinnainen)	6	Uritettu taajuusmuuttajan kannatin
2	Pohjapaneeli	7	Muovinen läpivientilevy (asennettu)
3	Liitinsuoja	8	Kiinnittimen kärki
4	Läpivienttiivisteen reikä ohjauskaapeleita varten	9	Avaimenreiän aukko
5	Kisko-ohjain	-	-

Kuva 4.8 Läpivientilevyn ja liitinsuojan kokoaminen

4.8.3 Kuormituksenjako-/regenerointiliittimien asentaminen

Kuormituksenjaon-/regeneroinnin liittimiä, jotka sijaitsevat taajuusmuuttajan yläosassa, ei asenneta tehtaalla niiden kuljetuksessa vahingoittumisen välttämiseksi. Katso myöhemmät vaiheet kohdasta *Kuva 4.9*.

4



1	Tarran kiinnitin, M4
2	Tarra
3	Kuormituksenjaon-/regeneroinnin liitin
4	Liittimen kiinnitin, M10
5	Liitinlevy, jossa on 2 aukkoa

Kuva 4.9 Kuormituksenjaon-/regeneroinnin liittimet

- Poista liitinlevy, 2 liitintä, tarra ja kiinnittimet taajuusmuuttajan mukana toimitetusta varustelaukusta.
- Irrota liitin kuormituksenjaon/regeneroinnin aukosta taajuusmuuttajan yläosassa. Siirrä kaksi M5-kiinnitintä sivuun myöhempää uudelleenkäyttöä varten.
- Irrota muovinen taustamateriaali ja asenna liitinlevy kuormituksenjaon/regeneroinnin aukon päälle. Kiinnitä 2 M5-kiinnittimellä ja kiristä 2.3 Nm (20 in-lb) tiukkuuteen.
- Asenna kumpikin liitin liitinlevyyn yhdellä M10 kiinnittimellä liitintä kohti. Kiristä 19 Nm (169 in-lb) tiukkuuteen.
- Asenna tarra kiinnitinten eteen kohdassa *Kuva 4.9* kuvatulla tavalla. Kiinnitä 2 M4-ruuvilla ja kiristä 1.2 Nm (10 in-lb) tiukkuuteen.

5 Sähköasennus

5.1 Turvallisuusohjeet

Katso *kappale 2 Turvallisuus*, yleiset turvaohjeet.

VAROITUS

INDUSOITUNUT JÄNNITE

Yhdessä kuljetetuista eri taajuusmuuttajien moottorin lähtökaapeleista indusoitunut jännite voi ladata laitteiston kondensaattoreita silloinkin, kun laitteistosta on katkaistu virta ja se on lukittu. Jos moottorin lähtökaapeleita ei ole kuljetettu erillään tai ei käytetä suojattua kaapelia, seurauksena voi olla kuolema tai vakava loukkaantuminen.

- Vedä moottorikaapelit erikseen tai käytä suojattuja kaapeleita.
- Lukitse kaikki taajuusmuuttajat samanaikaisesti.

VAROITUS

SÄHKÖISKUVAARA

Taajuusmuuttaja voi aiheuttaa maadoitusjohtimeen tasavirran, minkä seurauksena voi olla kuolema tai vakava loukkaantuminen.

- Kun sähköiskusuojaukseen käytetään vikavirtarelettä (RCD), vain B-tyyppin RCD:tä saa käyttää syöttöpuolella.

Suosituksen noudattamatta jättäminen tarkoittaa, että RCD ei suojaa tarkoitetulla tavalla.

Ylivirtasuojaus

- Sovelluksissa, joissa on useita moottoreita, vaaditaan taajuusmuuttajan ja moottorin väliin lisäsuojalaitteita, kuten oikosulkusuojaus tai moottorin lämpösuojaus.
- Oikosulku- ja ylivirtasuojauksia varten on syötössä oltava sulakkeet. Jos sulakkeita ei ole asennettu tehtaalla, asentajan on hankittava ne. Katso sulakkeiden suurimmat nimellistehot kohdasta *kappale 9.7 Sulakkeet*.

Johdintyyppi ja nimellistehot

- Kaikkien kaapelointien on oltava poikkipinta-alaa ja ympäristön lämpötilaa koskevien paikallisten ja kansallisten vaatimusten mukaisia.
- Tehokytkenän johdinsuositus: Kuparilanka, nimelliskestävyys vähintään 75 °C (167 °F).

Katso suositellut johdinkoot ja tyypit kohdasta *kappale 9.5.1 Kaapelien tekniset tiedot*.

HUOMIO

AINEELLISIA VAHINKOJA

Moottorin ylikuormitussuojauksia ei sisälly oletusasetuksiin. Lisää tämä toiminto asettamalla kohdan *parametri 1-90 Moottorin lämpösuojaus* arvoksi [ETR-laukaisu] tai [ETR-varoitus]. Koskee Pohjois-Amerikan markkinoita: ETR-toiminto antaa NEC:n mukaisen luokan 20 moottorin ylikuormitussuojan. Jos parametrin *parametri 1-90 Moottorin lämpösuojaus* arvoksi ei aseteta [ETR-laukaisu] tai [ETR-varoitus], moottorin ylikuormitussuojauksia ei ole ja moottorin ylikuormitustilassa voi aiheutua aineellisia vahinkoja.

5.2 EMC-direktiivin mukainen asennus

Varmista asennuksen EMC-direktiivin mukaisuus noudattamalla ohjeita kohdassa:

- *Kappale 5.3 Kytkenäkaavio.*
- *Kappale 5.4 Moottorin kytkeminen.*
- *Kappale 5.6 Kytkeminen maadoitukseen.*
- *Kappale 5.8 Ohjauskaapelit.*

HUOMAUTUS!

KIERRETYT SUOJAUKSEN PÄÄT (SIANSAPAROT)

Kierretty suojauksen (siansaparot) päät kasvattavat suojauksen impedanssia suuremmilla taajuuksilla, mikä heikentää suojauksen tehoa ja kasvattaa vuotovirtaa. Vältä kierrettyjä suojauksen päitä käyttämällä integroitua suojauksen puristimia.

- Kytke suojaus koteloitiin kummastakin päästään releiden, ohjauskaapeleiden, signaaliliittymän, kenttäväylän tai jarrun kanssa käyttämistä varten. Jos maadoitusreitillä on korkea impedanssi, siinä on kohinaa tai siinä on virtaa, estä maavirtasilmu- koiden muodostuminen katkaisemalla suojauksen liittämättä toisesta päästä.
- Johda virrat takaisin laitteeseen metallisen asennuslevyn avulla. Varmista hyvin sähköä johtava kosketus asennuslevystä kiinnitysruuvien kautta runkoon.
- Käytä moottorilähtökaapeleille suojattuja kaapeleita. Voit vaihtoehtoisesti käyttää suojaamattomia moottorikaapeleita metalliputkessa.

HUOMAUTUS!

SUOJATUT KAAPELIT

Jos ei käytetä suojattuja kaapeleita tai metallisia kaapeliputkia, laite ja sen asennus eivät ole radiotaajuuksisia (RF) päästöjä koskevien säädösten mukaisia.

- Varmista, että moottori- ja jarrukaapelit ovat mahdollisimman lyhyitä, jotta koko järjestelmän häiriötaso saataisiin mahdollisimman alhaiseksi.
- Vältä pienen viestitason ohjauskaapeleiden vetämistä lähelle moottori- ja jarrukaapeleita.
- Noudata tiedonsiirto- ja komento-/ohjauslinjojen osalta kyseisten tietoliikenneprotokollien standardeja. Esimerkiksi USB:tä varten on käytettävä suojattuja kaapeleita, mutta RS485/Ethernet voi käyttää suojattuja tai suojaamattomia UTP-kaapeleita.
- Varmista, että kaikki ohjausliittimien liitännät ovat PELV-vaatimusten mukaisia.

HUOMAUTUS!**EMC-HÄIRIÖT**

Käytä moottori- ja ohjauskaapeleille suojattuja kaapeleita ja erota syöttökaapelit, moottorikaapelit ja ohjauskaapelit toisistaan. Jos tehoa, moottoria ja ohjauskytkentöjä ei eroteta toisistaan, seurauksena voi olla laitteiden tahaton tai heikentynyt toiminta. Virta-, moottori- ja ohjauskaapelien välissä on oltava vähintään 200 mm (7,9 tuumaa).

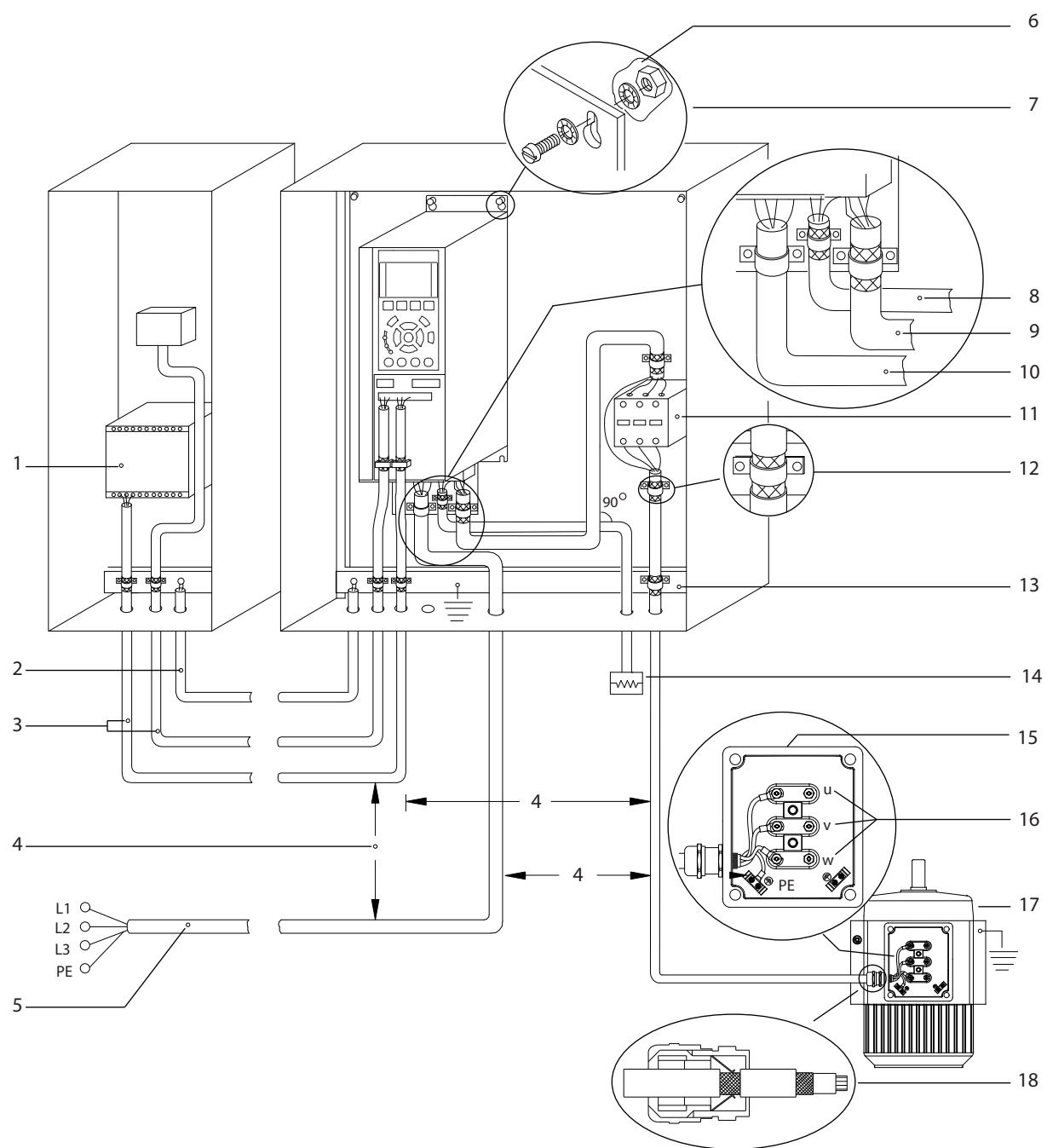
HUOMAUTUS!**ASENNUS KORKEALLE PAIKALLE**

Ylijännitteen riski on olemassa. Komponenttien ja kriittisten osien välinen erotus saattaa olla riittämätön eikä se ole PELV-vaatimusten mukainen. Pienennä ylijänniteriskiä käyttämällä ulkoisia suojakaapeleita tai galvaanista erotusta.

Jos asennuspaikka on yli 2 000 metrin (6 500 jalkaa) korkeudessa, pyydä Danfoss-yhtiöltä lisätietoja PELV-vaatimuksen noudattamisesta.

HUOMAUTUS!**PELV-VAATIMUSTEN MUKAISUUS**

Estä sähköiskut käyttämällä Protective Extra Low Voltage, erityisen pieni suojajännite (PELV) -sähkösyöttöä ja noudattamalla paikallisia ja kansallisia PELV-määräyksiä.



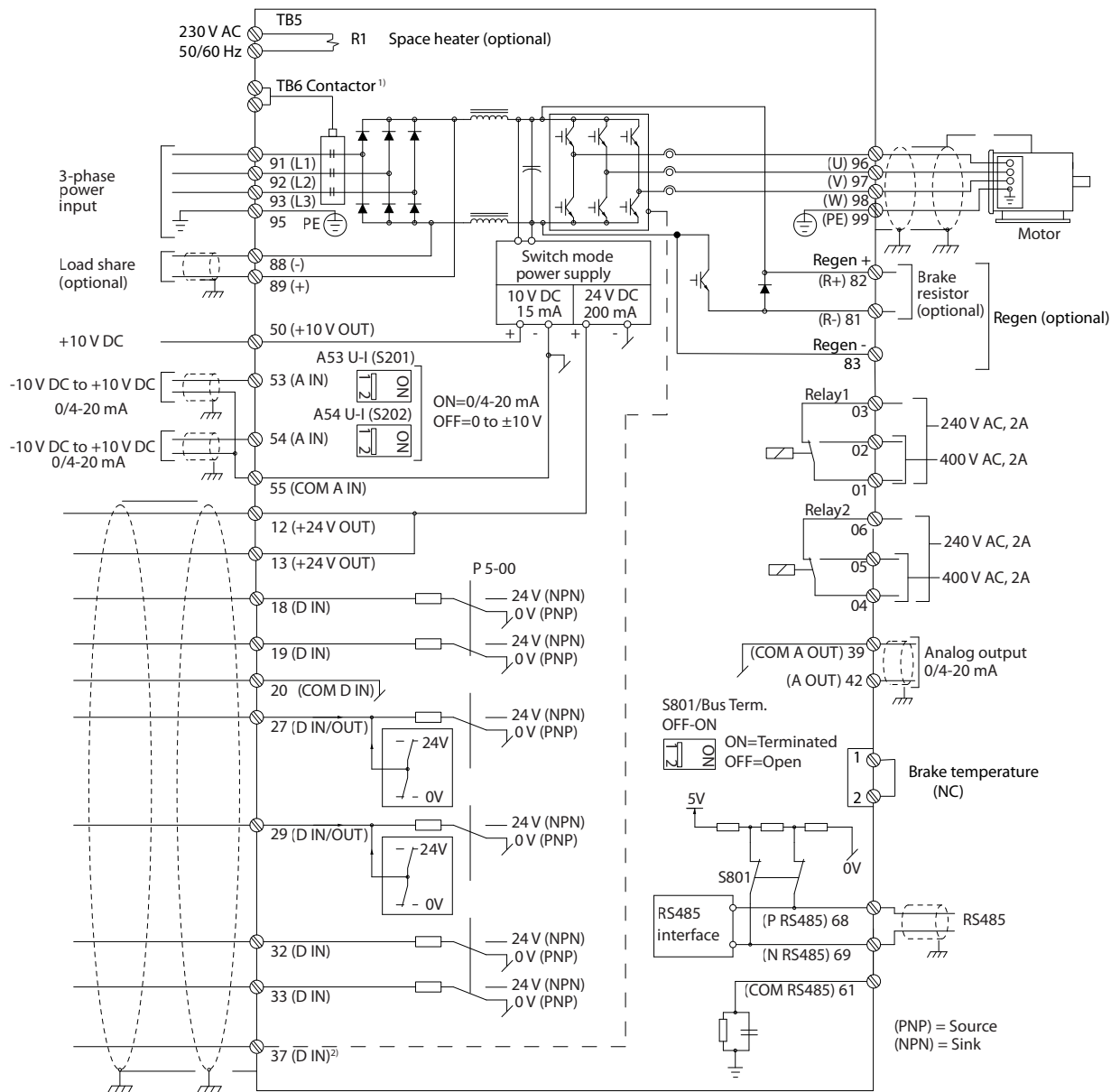
e30bf228.11

5

1	PLC	10	Syöttökaapeli (suojaamaton)
2	Vähintään 16 mm ² (6 AWG) tasauskaapeli.	11	Lähtökontaktori ja vastaavat optiot
3	Ohjaukkaapelit	12	Puristin kaapelissa, josta eristys on kuorittu
4	Ohjauk-, moottori- ja syöttökaapelien välissä on oltava vähintään 200 mm:n (7.9 tuuman) väli.	13	Yhteinen maadoituksen kokoojakisko Noudata kotelon maadoituksessa paikallisia ja kansallisia määräyksiä.
5	Verkköjännite	14	Jarruvastus
6	Paljas (maalaamaton) pinta	15	Metallinen rasia
7	Tähtialuslevyt	16	KytKentä moottoriin
8	Jarrukaapeli (suojattu)	17	Moottori
9	Moottorikaapeli (suojattu)	18	EMC-kaapeliläpivienti

Kuva 5.1 EMC-direktiivin mukaisen asennuksen esimerkki

5.3 Kytkentäkaavio



e30bf11.12

5

Kuva 5.2 Peruskytännän kaavio

A = analoginen, D = digitaalinen

1) Liitintä 37 (valinnainen) käytetään Safe Torque Off -toimintoon. Katso Safe Torque Off -toiminnon asennusohjeet Safe Torque Off -käyttöoppaasta.

5.4 Moottorin kytkeminen

VAROITUS

INDUSOITUNUT JÄNNITE

Lähellä kulkevista moottorikaapeleista indusoitunut jännite voi ladata laitteiston kondensaattoreita silloinkin, kun laitteistosta on katkaistu virta ja se on lukittu. Jos moottorin lähtökaapeleita ei ole kuljetettu erillään tai ei käytetä suojattua kaapelia, seurauksena voi olla kuolema tai vakava loukkaantuminen.

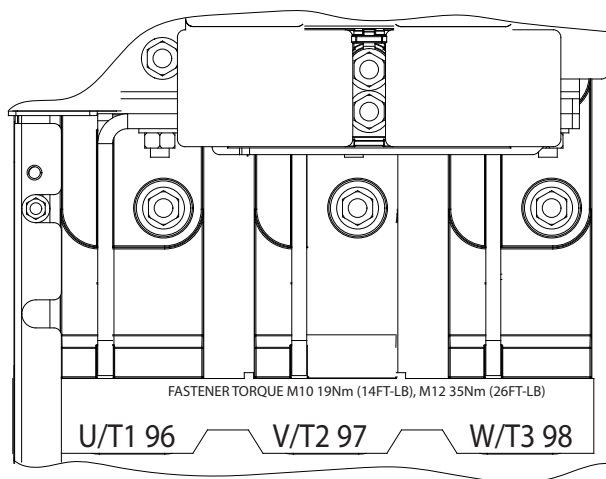
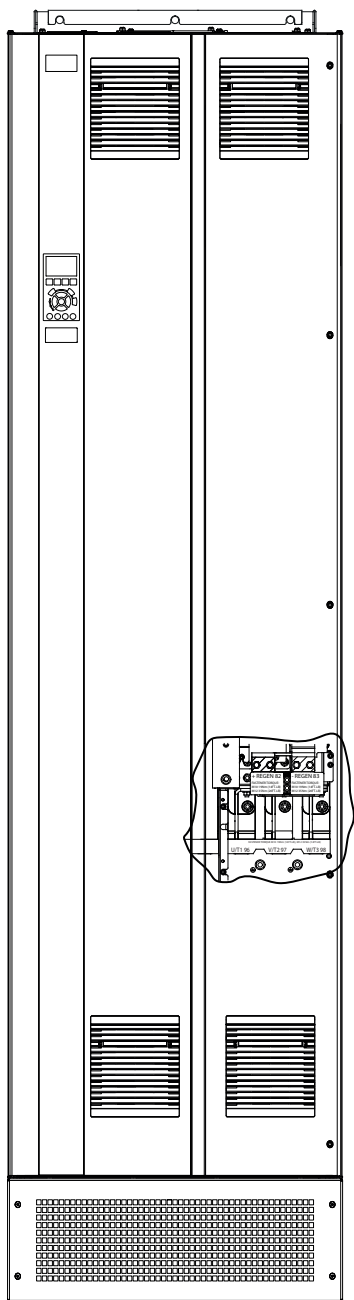
- Noudata kaapelikokoja koskevia paikallisia ja kansallisia sähkömääräyksiä. Katso johdinten suurimmat koot kohdasta *kappale 9.1 Sähkötiedot*.
- Noudata moottorin valmistajan kytkentävaatimuksia.
- Moottorikytkentöjen talttaukset tai huoltopaneelit ovat IP21/IP54- (Type 1/Type 12) -laitteiden jalustassa.
- Älä kytke käynnistys- tai navanvaihtolaitetta (esimerkiksi Dahlander-moottoria tai asynkronista liukurengas-moottoria) taajuusmuuttajan ja moottorin väliin.

5

Toimet

1. Kuori osa ulkokaapelin eristeestä.
2. Muodosta mekaaninen kiinnitys ja sähköinen kontakti kaapelin suojuksen ja maadoituksen välille asettamalla kuorittu kaapeli kaapelinpitimen alle.
3. Kytke maadoituskaapeli lähimpään maadoitusliittimeen kohdassa *kappale 5.6 Kytkeminen maadoitukseen* olevien maadoitusohjeiden mukaisesti.
4. Kytke moottorin 3-vaihejohtimet liittimiin 96 (U), 97 (V) ja 98 (W), katso *Kuva 5.3*.
5. Kiristä liittimet kohdan *kappale 9.10.1 Kiinnittimien kiristysmomentit* ohjeiden mukaisesti.

5



Kuva 5.3 Vaihtovirtamoottorin liittimet (kuvasa E1h) Katso liittimien yksityiskohtainen kuva kohdasta kappale 5.7 Liittimien mitat.

5.5 Verkon vaihtovirran kytkeminen

- Valitse johdinten koko taajuusmuuttajan tulovirran mukaan. Katso johdinten suurimmat koot kohdasta *kappale 9.1 Sähkötiedot*.
- Noudata kaapelikokoja koskevia paikallisia ja kansallisia sähkömääräyksiä.

Toimet

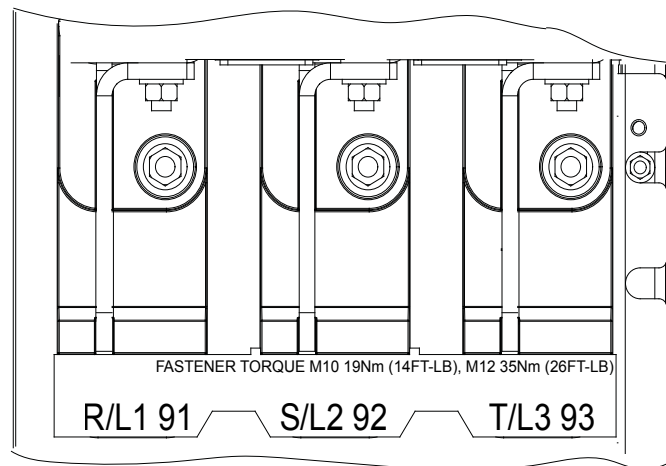
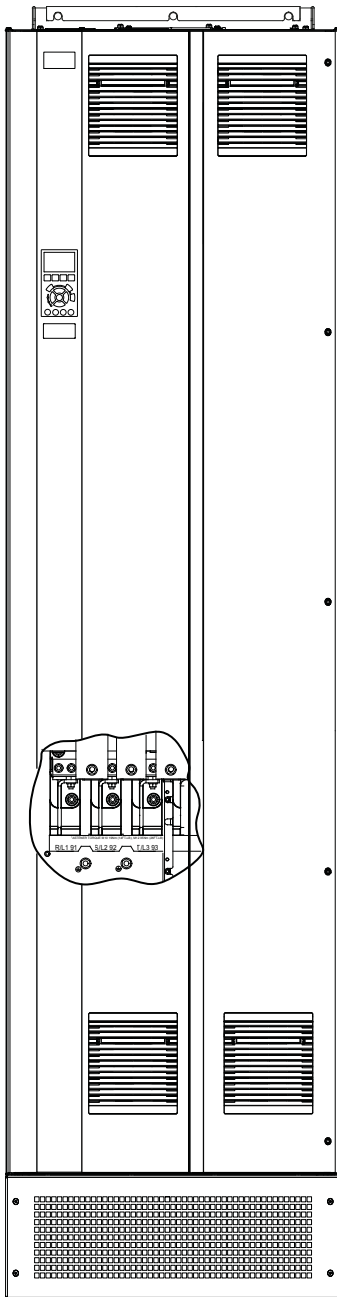
1. Kuori osa ulkokaapelin eristeestä.
2. Muodosta mekaaninen kiinnitys ja sähköinen kontakti kaapelin suojuksen ja maadoituksen välille asettamalla kuorittu kaapeli kaapelinpitimen alle.
3. Kytke maadoituskaapeli lähimpään maadoitusliittimeen kohdassa *kappale 5.6 Kytkeminen maadoitukseen* olevien maadoitusohjeiden mukaisesti.
4. Kytke 3-vaiheiset tulovaihtovirtajohdot liittimiin R, S ja T (katso *Kuva 5.4*).
5. Kiristä liittimet kohdan *kappale 9.10.1 Kiinnittimien kiristysmomentit* ohjeiden mukaisesti.
6. Syötettäessä eristetystä verkosta (IT-järjestelmä tai kelluva delta) tai TT/TN-S-syötöstä maadoitetulla lenkillä (maadoitettu delta) varmista, että parametrin *parametri 14-50 RFI-suod.* arvoksi on asetettu [0] *Ei käytössä* tasajännitevälipiirin vahingoittumisen välttämiseksi ja maakapasitanssin vähentämiseksi.

HUOMAUTUS!

LÄHTÖKONTAKTORI

Danfoss ei suosittele lähtökontaktorin käyttämistä 525–690 V:n laitteissa, jotka on kytketty IT-järjestelmä-verkkoon.

5



Kuva 5.4 Verkon vaihtovirran liittimet (kuvassa E1h) Katso liittimien yksityiskohtainen kuva kohdasta *kappale 5.7 Liittimien mitat*

5.6 Kytkeminen maadoitukseen

VAROITUS

VUOTOVIRTAVAARA

Vuotovirta on yli 3,5 mA. Ellei taajuusmuuttajaa maadoiteta oikein, seurauksena voi olla kuolema tai vakava loukkaantuminen.

- Varmista, että valtuutettu sähköasentaja on maadoittanut laitteiston oikein.

Sähköturvallisuuden vuoksi

- Maadoita taajuusmuuttaja voimassa olevien standardien ja ohjeiden mukaisesti.
- Käytä syöttöteholle, moottorin teholle ja ohjauskaapeleille omaa maadoitusjohdinta.
- Älä maadoita taajuusmuuttajaa liittämällä sitä toiseen ketjutustyyliin
- Käytä mahdollisimman lyhyitä maajohtimia.
- Noudata moottorin valmistajan kytchentävaatimuksia.
- Kaapelin poikkipinta-ala vähintään: 10 mm² (6 AWG) (tai 2 erikseen päätettyä nimelliskokoista maadoitusjohdinta).
- Kiristä liittimet kohdan *kappale 9.10.1 Kiinnittimien kiristysmomentit* ohjeiden mukaisesti.

EMC-direktiivin mukainen asennus

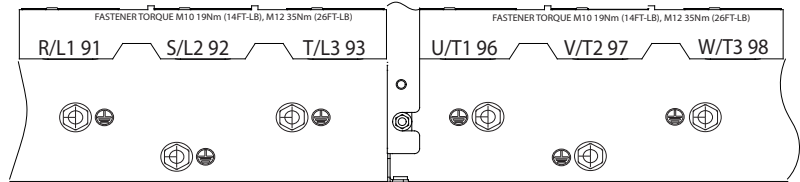
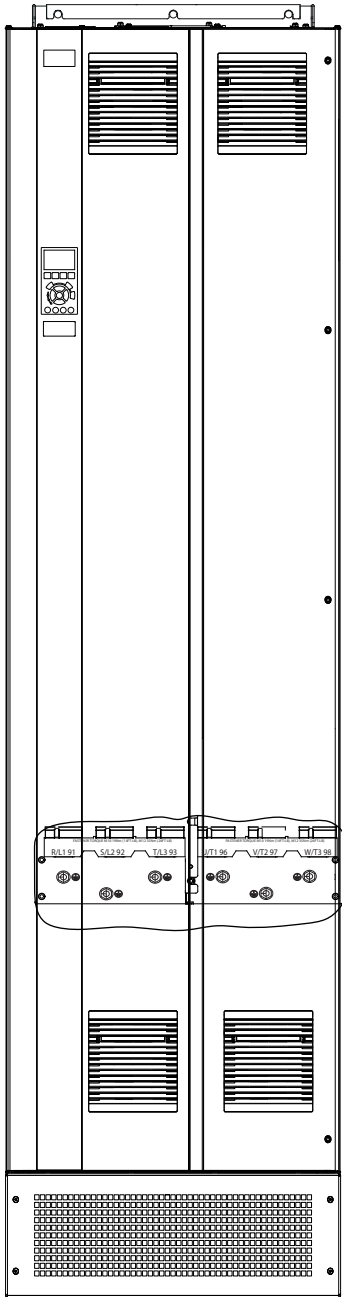
- Muodosta sähköinen kontakti kaapelisuojan ja taajuusmuuttajan koteloinnin väliin käyttämällä metallisia kaapeliläpivientejä tai laitteessa olevia puristimia.
- Vähennä pursketransienttia käyttämällä monikuituista johdinta.
- Älä käytä kierrettyjä suojausten päitä

HUOMAUTUS!

POTENTIAALIN TASAUS

Jos taajuusmuuttajan ja järjestelmän maadoituspotentiaalit eroavat toisistaan, järjestelmässä on pursketransientin riski. Asenna tasaavat kaapelit järjestelmän komponenttien välille. Suositeltu kaapelin poikkileikkaus: 16 mm² (5 AWG).

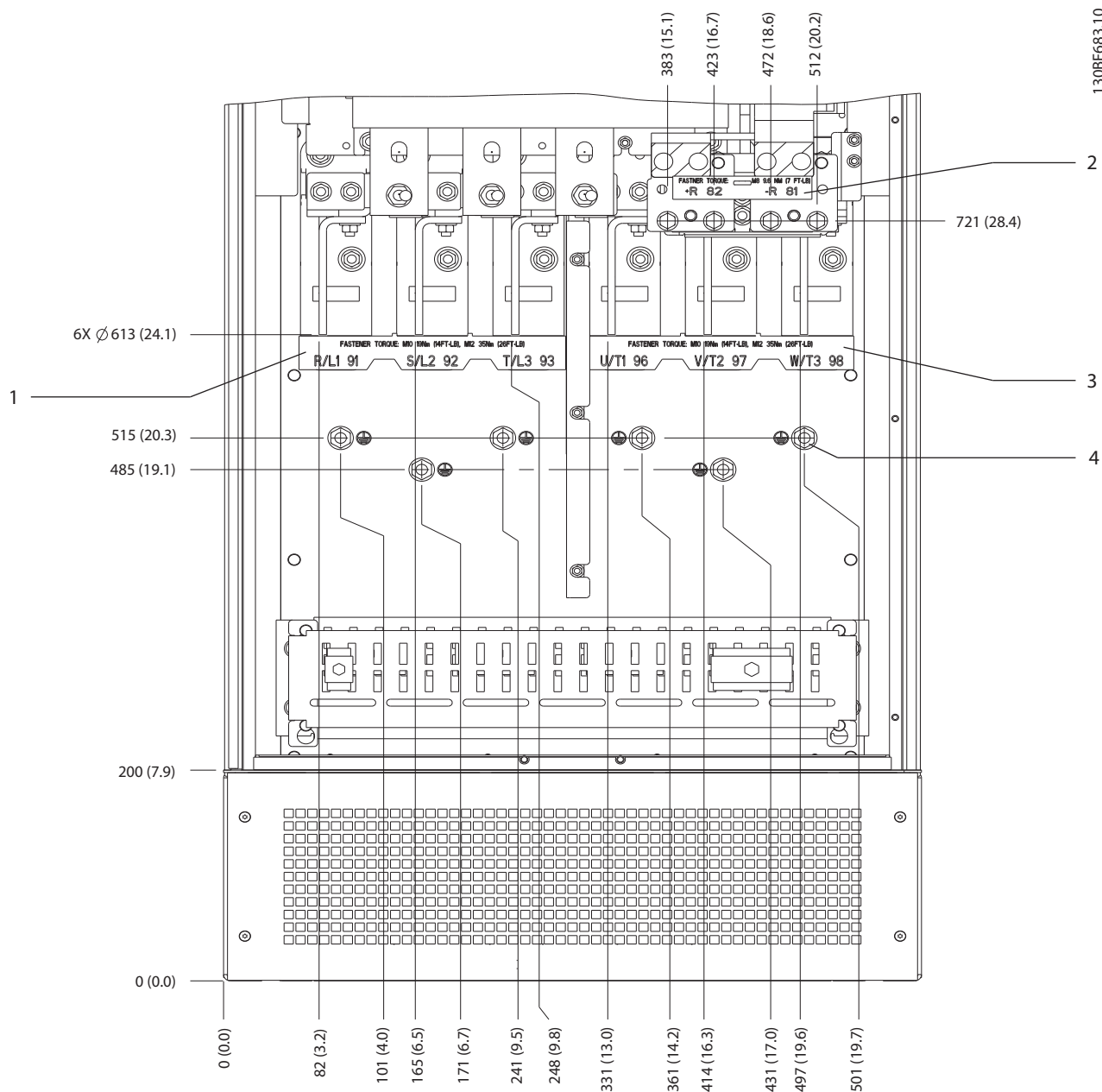
5



Kuva 5.5 Maadoitusliittimet (kuvassa E1h) Katso liittimien yksityiskohtainen kuva kohdasta *kappale 5.7 Liittimien mitat*

5.7 Liittimien mitat

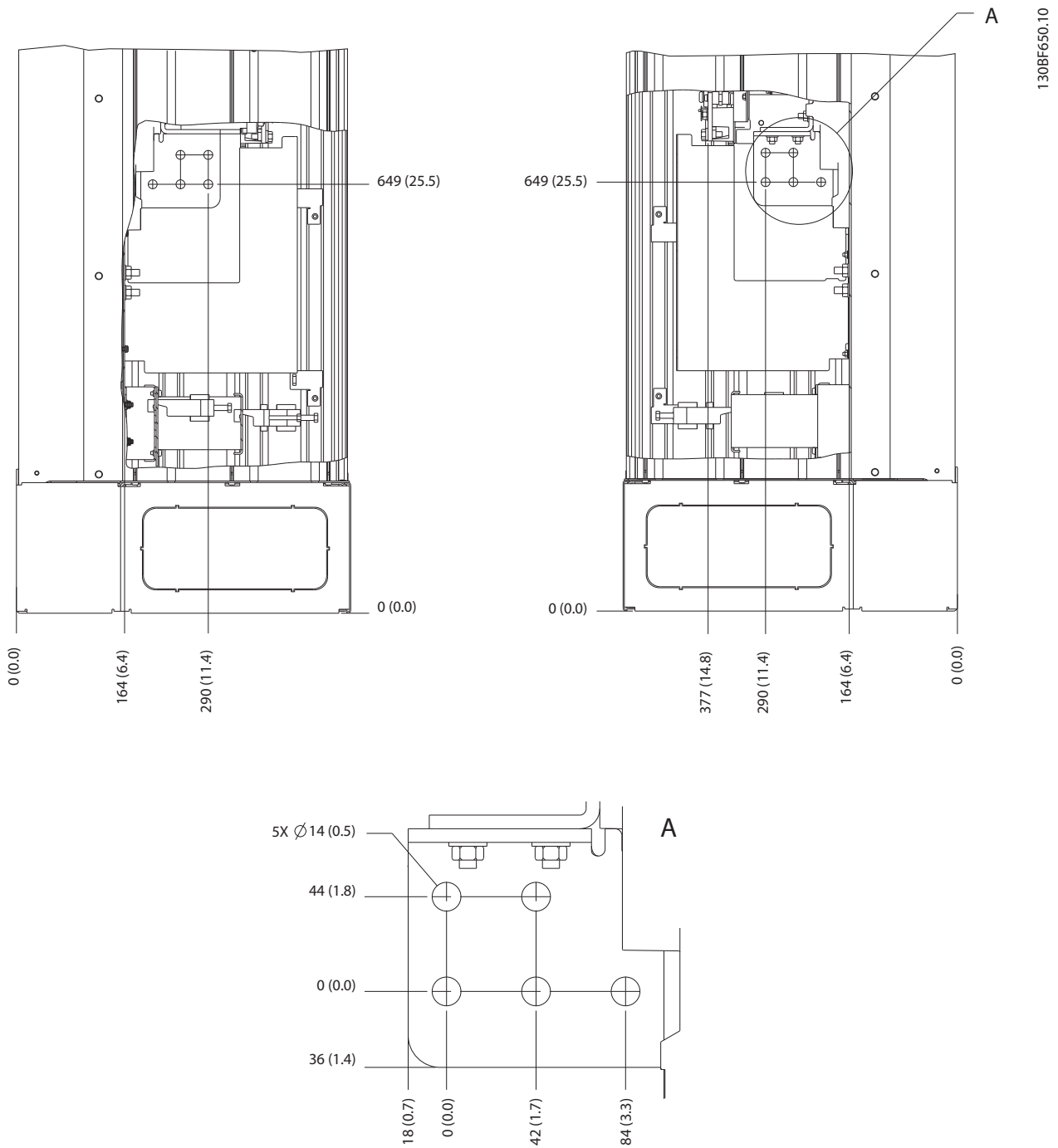
5.7.1 Liittimien mitat, E1h



1	Verkkoliittimet	3	Moottorin liittimet
2	Jarru- tai regenerointiliittimet	4	Maadoitusliittimet, M10-mutteri

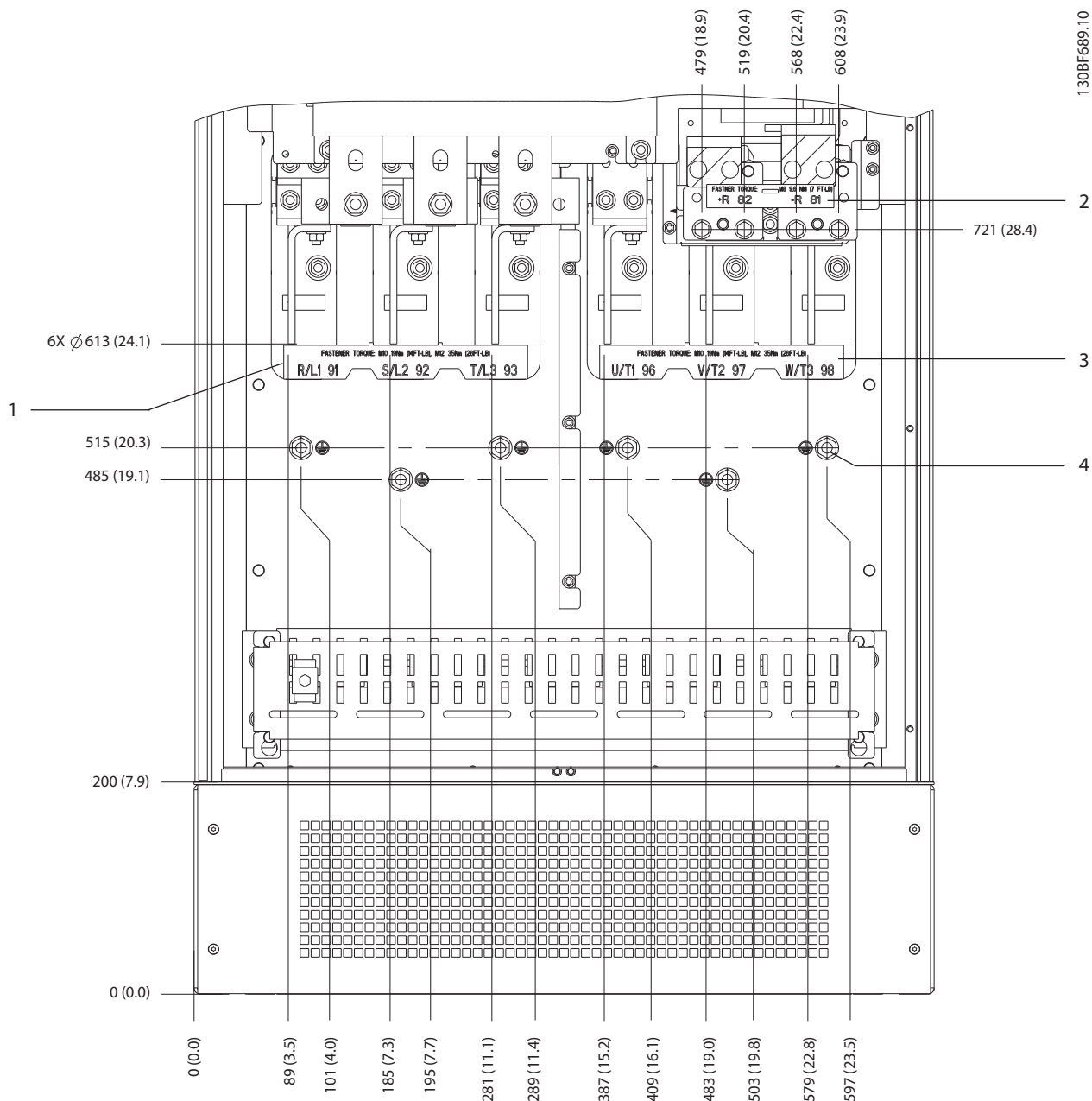
Kuva 5.6 Liittimien mitat, E1h (näkömä edestä)

5



Kuva 5.7 Liittimien mitat, E1h (näkyvät sivulta)

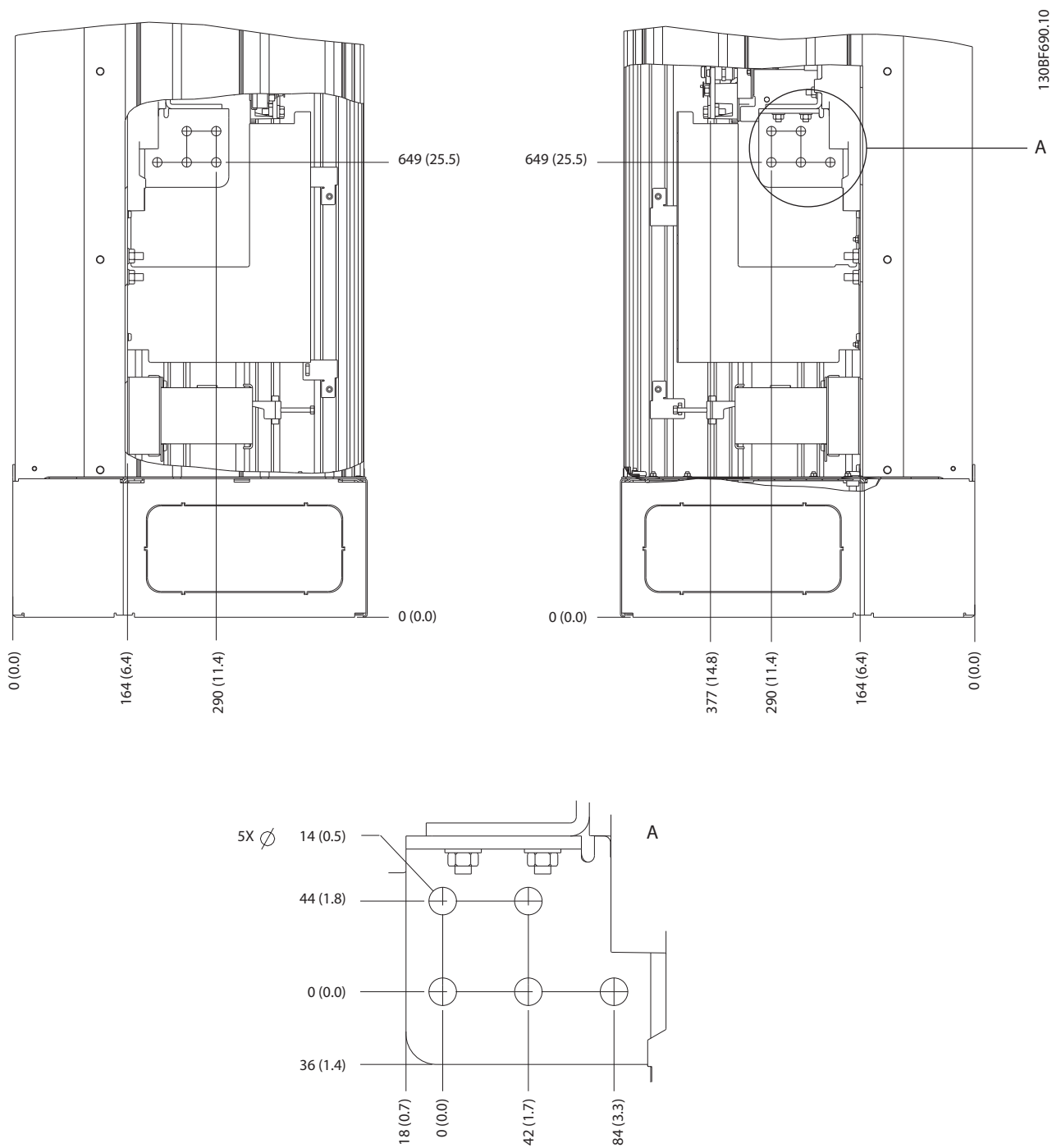
5.7.2 Liittimien mitat, E2h



1	Verkkoliittimet	3	Moottorin liittimet
2	Jarru- tai regenerointiliittimet	4	Maadoitusliittimet, M10-mutteri

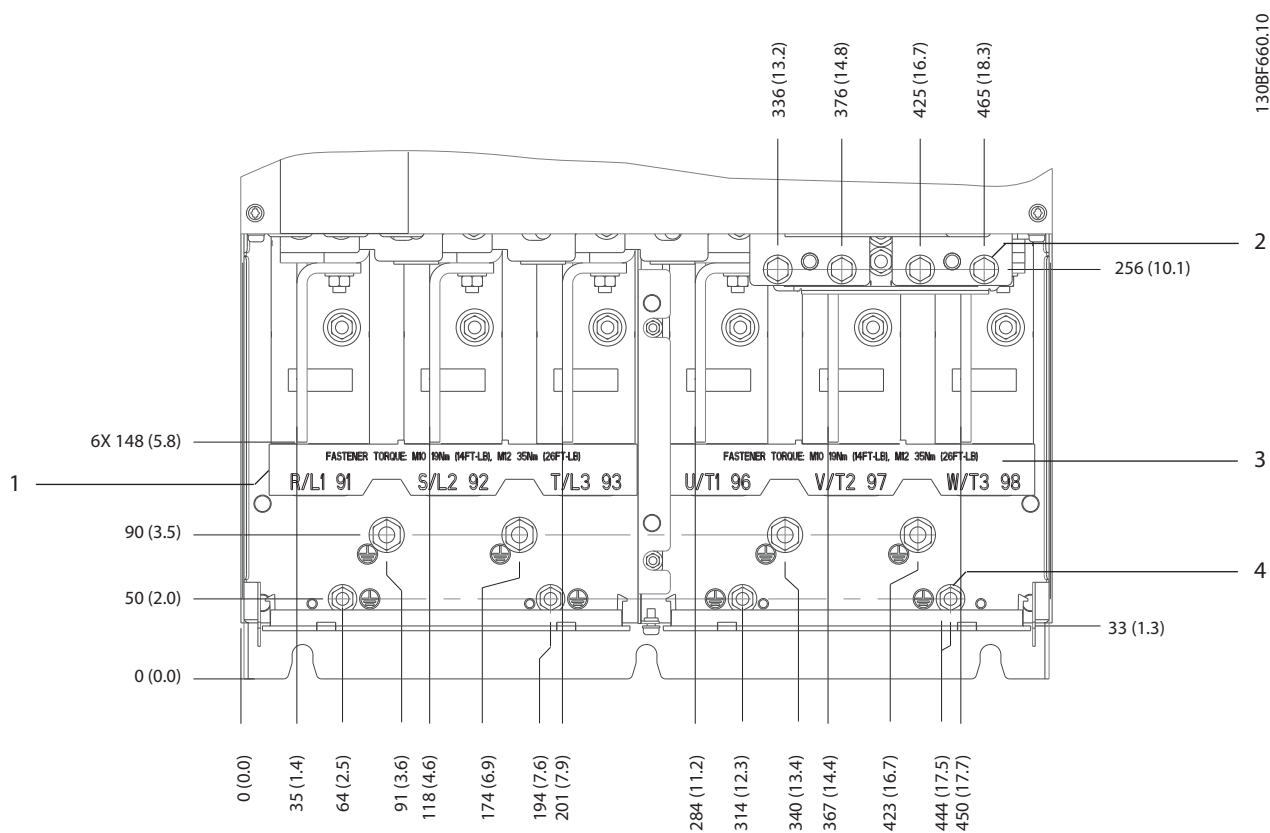
Kuva 5.8 Liittimien mitat, E2h (näkömä edestä)

5



Kuva 5.9 Liittimien mitat, E2h (näkyvät sivulta)

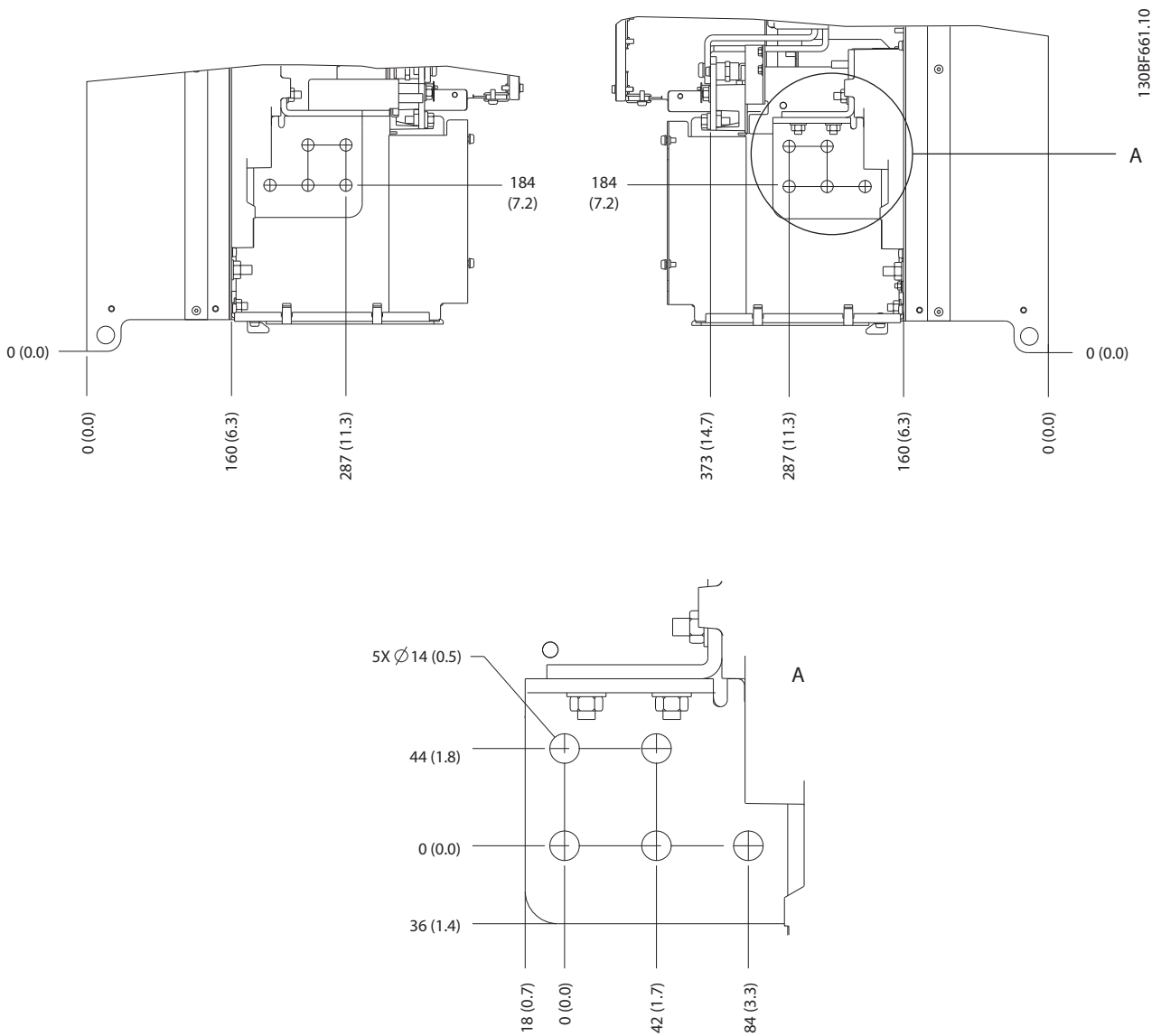
5.7.3 Liittimien mitat, E3h



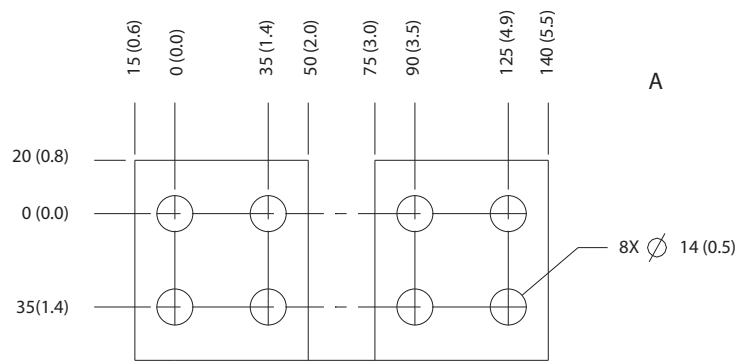
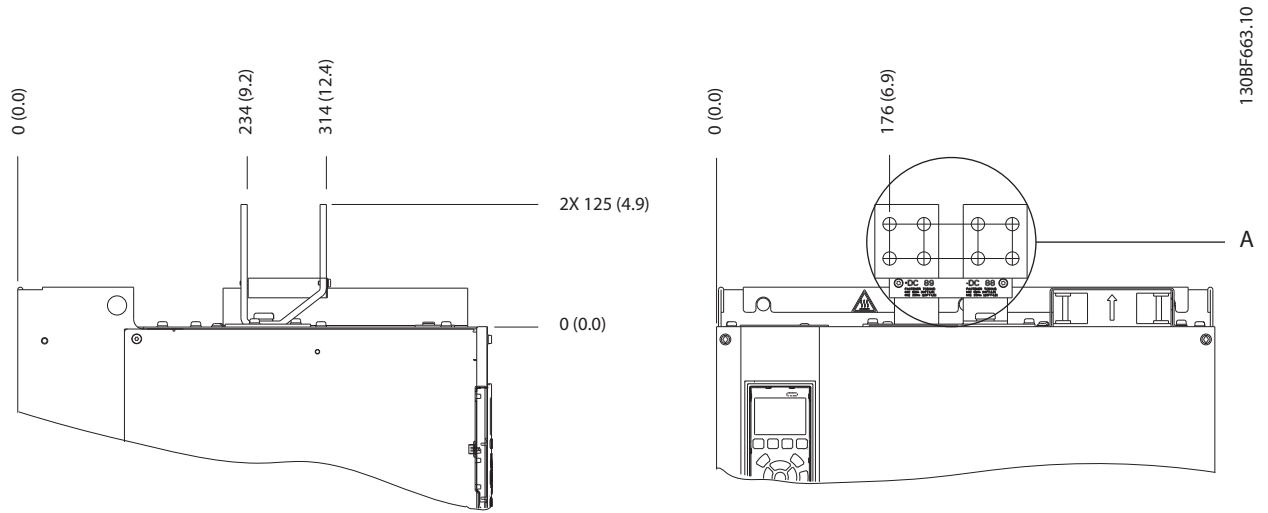
1	Verkkoliittimet	3	Moottorin liittimet
2	Jarru- tai regenerointiliittimet	4	Maadoitusliittimet, M8- ja M10-mutterit

Kuva 5.10 Liittimien mitat, E3h (näkömä edestä)

5



Kuva 5.11 E3h verkkovirta-, moottori- ja maadoitusliitinten mitat (näykät sivulta)

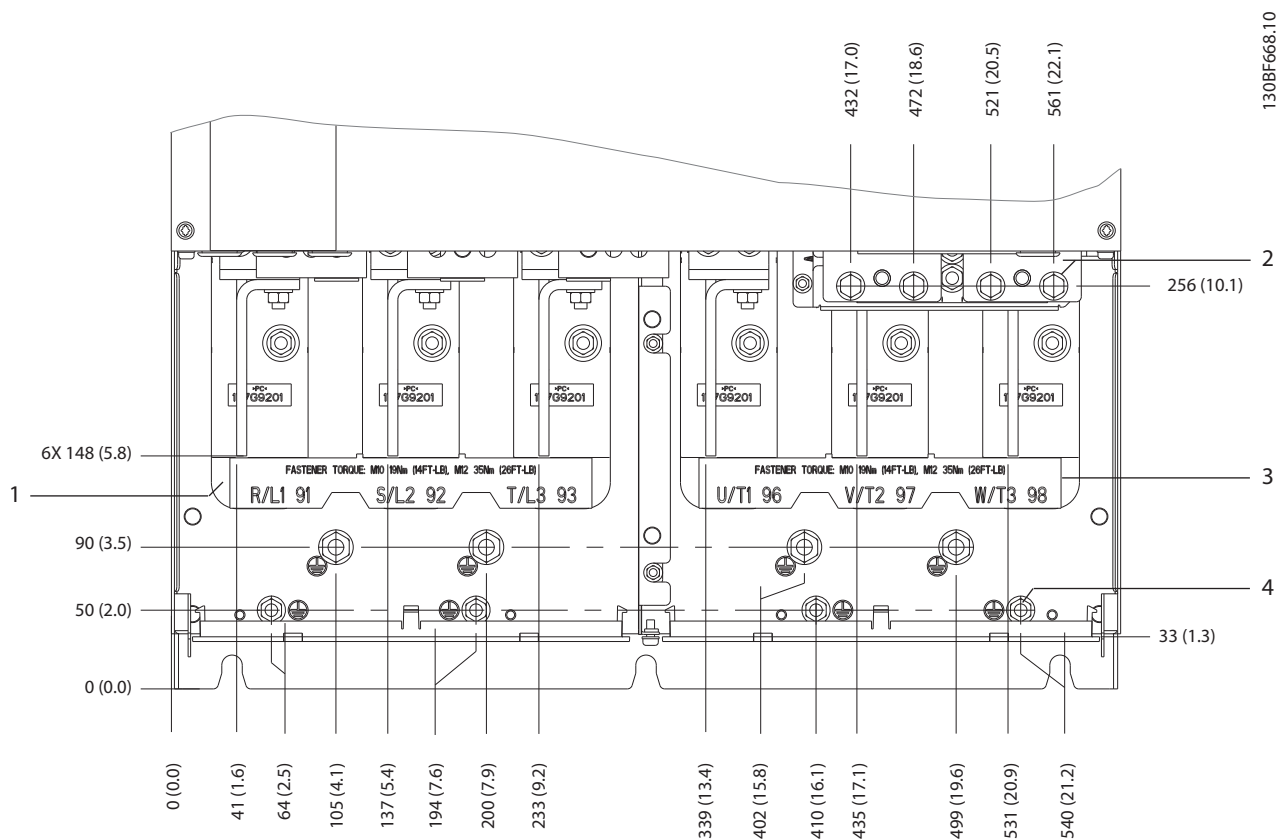


5

Kuva 5.12 E3h kuormituksenjaon/regeneroinnin liittimen mitat

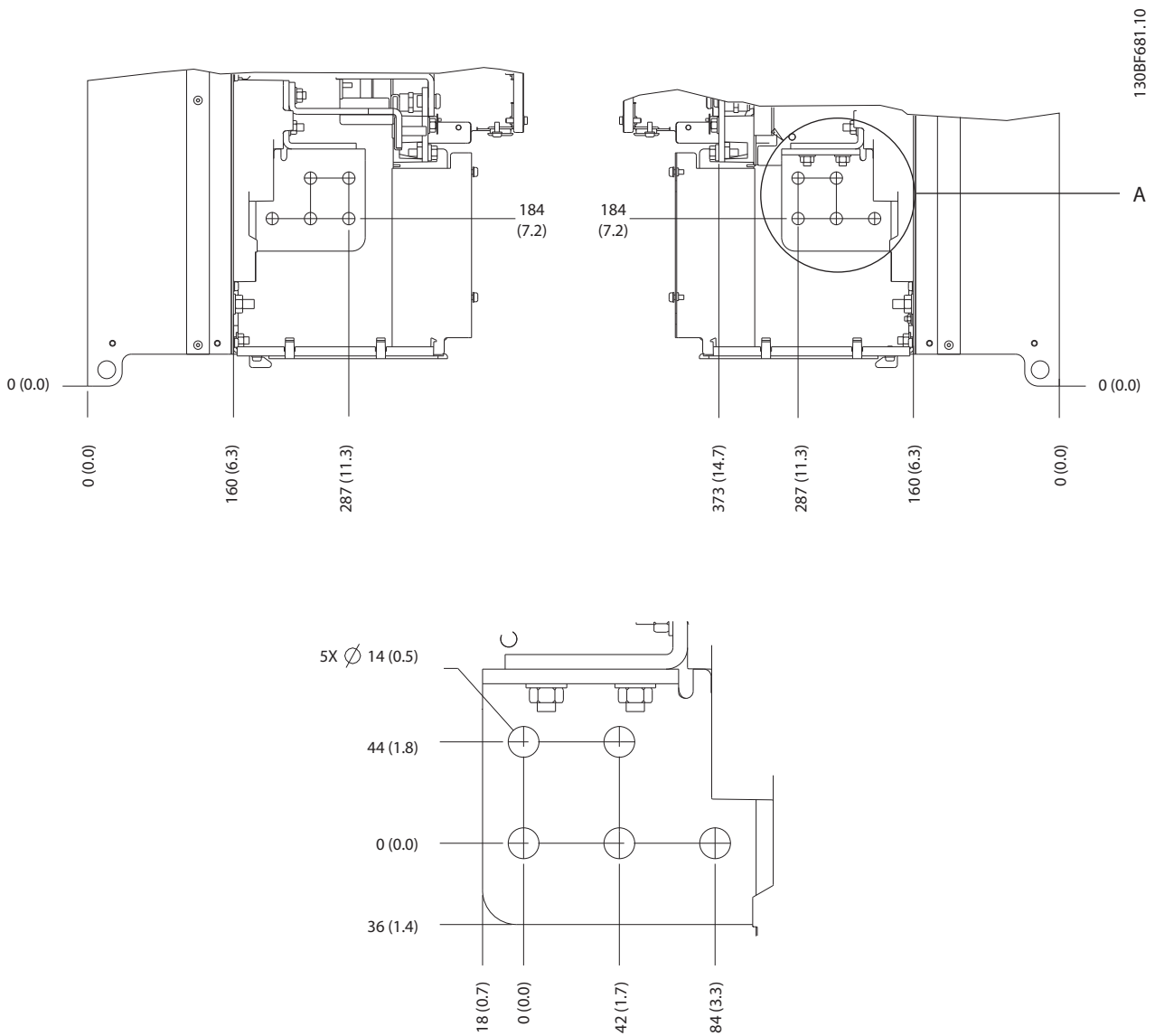
5.7.4 Liittimien mitat, E4h

5



1	Verkkoliittimet	3	Moottorin liittimet
2	Jarru- tai regenerointiliittimet	4	Maadoitusliittimet, M8- ja M10-mutterit

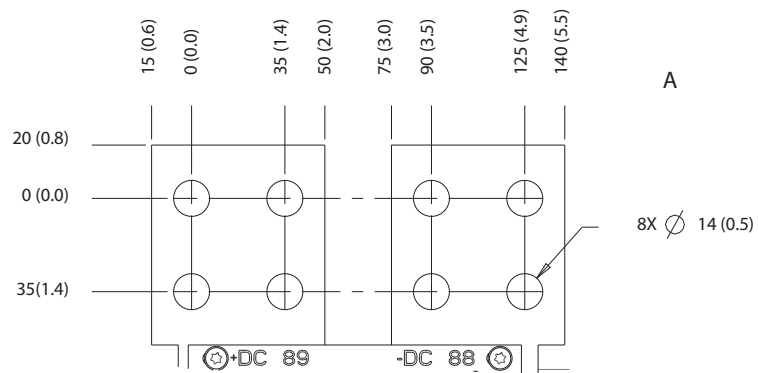
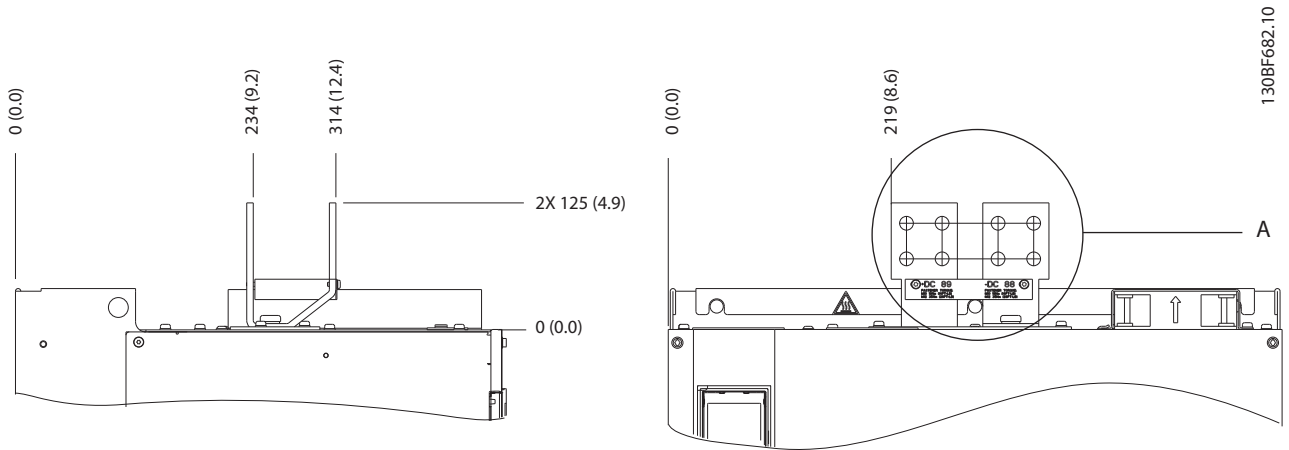
Kuva 5.13 Liittimien mitat, E4h (näkömä edestä)



5

Kuva 5.14 E4h verkkovirta-, moottori- ja maadoitusliitinten mitat (näkyvät sivulta)

5



Kuva 5.15 E4h kuormituksenjaon/regeneroinnin liittimen mitat

5.8 Ohjauskaapelit

Kaikki ohjauskaapeleihin johtavat liittimet ovat taajuusmuuttajan sisällä LCP:n alapuolella. Voit käyttää niitä joko avaamalla oven (E1h ja E2h) tai irrottamalla etupaneelin (E3h ja E4h).

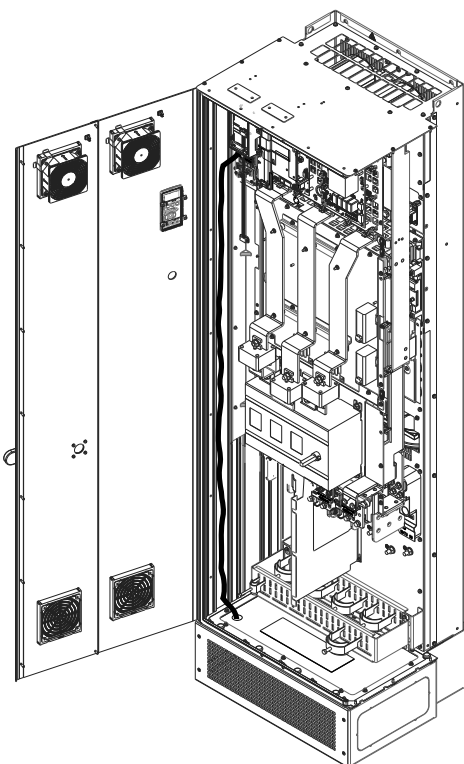
5.8.1 Ohjauskaapelin kuljetus

Sido ja vedä kaikki ohjausjohtimet kohdassa *Kuva 5.16* esitetyllä tavalla. Muista kytkeä suojukset asianmukaisesti optimaalisen sähkönsiedon varmistamiseksi.

- Eristä ohjauskaapelit taajuusmuuttajan suurteho-komponenteista.
- Jos taajuusmuuttaja on kytketty termistoriin, termistorin ohjauskaapelit on vahvistettava/kaksoiseristettävä. 24 V DC verkkojännite on suositeltava.

Kenttäväyläliitäntä

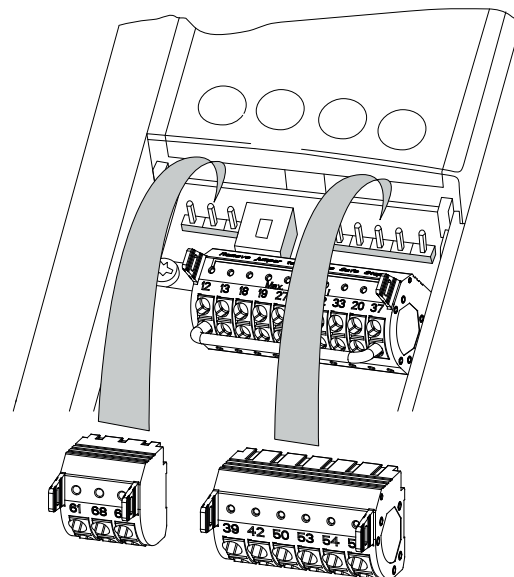
Kytännät tehdään asianmukaisiin optioihin ohjauskortissa. Katso lisätietoja aiheeseen liittyvästä kenttäväylän ohjeesta. Kaapeli on sidottava ja vedettävä muiden ohjausjohtinten kanssa laitteen sisäpuolella. Katso *Kuva 5.16*.



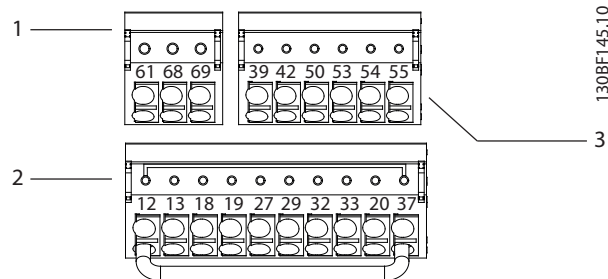
Kuva 5.16 Ohjauskortin reitti

5.8.2 Ohjausliitintyytit

Kuva 5.17 näyttää irrotettavat taajuusmuuttajaliittimet. Liitintoiminnoista ja oletusasetuksista esitetään yhteenveto kohdassa *Taulukko 5.1 – Taulukko 5.3*.



Kuva 5.17 Ohjausliitinten paikat



1	Sarjaliikenteen liittimet
2	Digitaalitulo- ja lähtöliittimet
3	Analogiatulo-/lähtöliittimet

Kuva 5.18 Läpivienneissä olevien liittinten numerot

Liitin	Parametri	Oletus- asetus	Kuvaus
61	–	–	Integroitu RC-suodatin kaapelisuojalle. VAIN suojauksen kytkemiseen EMC-ongelmien yhteydessä.
68 (+)	<i>Parametriryhmä 8-3* FC-portin aset.</i>	–	RS485-liitäntä. Ohjauskortissa on kytkin (BUS TER.) väylän pääteresistanssia varten. Katso Kuva 5.23.
69 (-)	<i>Parametriryhmä 8-3* FC-portin aset.</i>	–	

Taulukko 5.1 Sarjaliikenteen liittinten kuvaukset

Digitaalitulo- ja lähtöliittimet			
Liitin	Parametri	Oletus- asetus	Kuvaus
12, 13	–	+24 V DC	24 V:n tasavirtasyöttöjännite digitaalituloille ja ulkoisille antureille. Suurin lähtövirta on 200 mA kaikissa 24 V:n kuormissa.
18	<i>Parametri 5-10 L iitin 18, digitaalitulo</i>	[8] Käynnistys	Digitaalitulot.
19	<i>Parametri 5-11 L iitin 19, digitaalitulo</i>	[10] Suunnanvaihto	
32	<i>Parametri 5-14 L iitin 32, digitaalitulo</i>	[0] Ei toimintoa	
33	<i>Parametri 5-15 L iitin 33, digitaalitulo</i>	[0] Ei toimintoa	
27	<i>Parametri 5-12 L iitin 27, digitaalitulo</i>	[2] Rullaus, käänt.	
29	<i>Parametri 5-13 L iitin 29, digitaalitulo</i>	[14] Ryömintä	Digitaalitulolle tai -lähdölle. Oletusasetuksena on tulo.
20	–	–	Yhteinen digitaalituloille ja 0 V:n potentiaalille 24 V:n syöttöön.

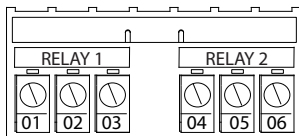
Digitaalitulo- ja lähtöliittimet			
Liitin	Parametri	Oletus- asetus	Kuvaus
37	–	STO	Kun valinnainen STO-toiminto ei ole käytössä, liittimen 12 (tai 13) ja liittimen 37 välillä voidaan tarvita hyppyyjohdin. Tällöin taajuusmuuttaja voi toimia käytettäessä tehtaan oletusohjelmointiarvoja.

Taulukko 5.2 Digitaalitulo- ja lähtöliittinten kuvaukset

Analogiatulo-/lähtöliittimet			
Liitin	Parametri	Oletus- asetus	Kuvaus
39	–	–	Yhteinen analogialähdölle
42	<i>Parametri 6-50 L iitin 42, lähtö</i>	[0] Ei toimintoa	Ohjelmoitava analogialähtö. 0–20 mA tai 4–20 mA, kun maksimivastus on 500 Ω.
50	–	+10 V DC	10 V:n analoginen tasavirtasyöttöjännite potentiometrillem tai termistorille. Maksimi 15 mA.
53	<i>Parametriryhmä 6-1* Analogiatulo 1</i>	Ohjearvo	Analogiatulo. Jännitteelle tai virralle. Katkaisimet A53 ja A54, valitse mA tai V.
54	<i>Parametriryhmä 6-2* Analogiatulo 2</i>	Takaisin-kytkentä	
55	–	–	Yhteinen analogiatuloille.

Taulukko 5.3 Analogiatulo-/lähtöliittinten kuvaukset

5.8.3 Releliittimet



130BF156.10

Kuva 5.19 Releen 1 ja releen 2 liittimet

- Rele 1 ja rele 2. Lähtöjen sijainti riippuu taajuusmuuttajan konfiguraatiosta. Katso *kappale 3.5 Ohjaushylly*.
- Sisäisissä laiteoptioissa olevat liittimet. Katso laiteoption mukana tullutta käyttöohjetta.

Liitin	Parametri	Oletus-asetus	Kuvaus
01, 02, 03	Parametri 5-40 Toimintorele [0]	[0] Ei toimintoa	Form C -relelähtö. Vaihto- tai tasajännitteelle ja resistiivisille tai induktiivisille kuormille.
04, 05, 06	Parametri 5-40 Toimintorele [1]	[0] Ei toimintoa	

Taulukko 5.4 Releen liittinten kuvaukset

5.8.4 Kytkennät ohjausliittimiin

Ohjausliittimet ovat LCP:n lähellä. Ohjausliittinten liitännät voidaan irrottaa taajuusmuuttajasta asennuksen helpottamiseksi kohdassa *Kuva 5.17* kuvatulla tavalla.

Ohjausliittimiin voi yhdistää yksisäikeisen tai joustavan johtimen. Liitä tai irrota ohjausjohtimet seuraavasti:

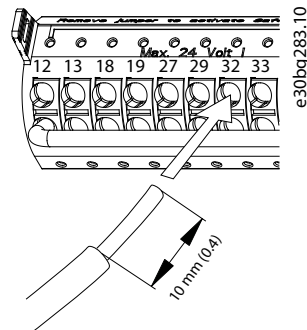
HUOMAUTUS!

Minimoi häiriöt pitämällä ohjausjohtimet mahdollisimman lyhyinä ja erillään tehokaapeleista.

Johtimen kytkeminen ohjausliittimiin

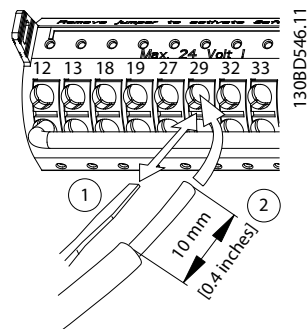
1. Kuori johtimen päästä 10 mm (0.4 tuumaa) ulompaa muovikerrosta.
2. Työnnä ohjausjohdin liittimeen.
 - Työnnä yksisäikeisen johtimen kuorittu johdin kontaktiin. Katso *Kuva 5.20*.
 - Jos johdin on monisäikeinen, avaa kontakti viemällä pieni ruuvitaltta liittinreikien välissä olevaan uraan ja työnnä ruuvitalttaa sisäänpäin. Katso *Kuva 5.21*. Kiinnitä sitten kuorittu johdin kontaktiin ja irrota ruuvitaltta.

3. Varmista johtoa varovasti vetämällä, että kontakti on tukeva eikä irrallaan. Löysistä ohjauskaapeleista voi aiheutua laitevikoja tai suorituskyvyn heikentymistä.



e30bg283.10

Kuva 5.20 Yksisäikeisten ohjauskaapeleiden kytkentä



130BD546.11

Kuva 5.21 Joustavien ohjauskaapeleiden kytkentä

Johtimien irrottaminen ohjausliittimistä

1. Avaa kontakti viemällä pieni ruuvitaltta liittinreikien välissä olevaan uraan ja työnnä ruuvitalttaa sisäänpäin.
2. Vapauta johdin vetämällä se varovasti pois ohjausliittimen kontaktista.

Katso ohjausliittimen koot kohdasta *kappale 9.5 Kaapelien tekniset tiedot* ja tyypilliset ohjausliittimien liitännät kohdasta *kappale 7 Johdotuskokoonpanon esimerkkejä*.

5.8.5 Moottorin toiminta, käyttöönotto (liitin 27)

Liittimen 12 (tai 13) ja liittimen 27 välillä tarvitaan hyppyjohdin, jotta taajuusmuuttaja toimisi käytettäessä tehtaan oletusohjelmointiarvoja.

- Digitaalinen tuloliitin 27 on suunniteltu 24 V:n tasavirran ulkoisen lukituskomennon vastaanottamiseen.
- Jos lukituslaitetta ei käytetä, johda hyppyjohdin ohjausliittimen 12 (suositus) tai 13 ja 27 välille. Näin saadaan sisäinen 24 V:n signaali liittimeen 27.
- Jos tilarivillä LCP:n alareunassa lukee *AUTO REMOTE COAST*, laite on käyttövalmis, mutta siitä puuttuu tulosignaali liittimestä 27.
- Jos liittimeen 27 on kytketty tehtaalla asennettu lisälaite, älä poista tätä kytkentää.

HUOMAUTUS!

Taajuusmuuttaja ei voi toimia, jos liittimessä 27 ei ole signaalia, ellei liittintä 27 ole ohjelmoitu uudelleen parametrilla *parametri 5-12 Liitin 27, digitaalitulo*.

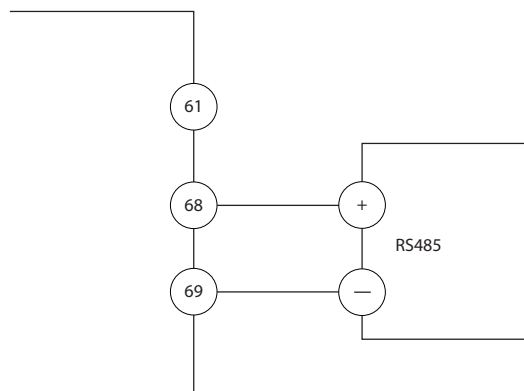
5.8.6 RS485-sarjaliikenteen määrittäminen

RS485 on 2-johtiminen väyläliitäntä, joka on yhteensopiva multi drop -verkon topologian kanssa ja siinä on seuraavat ominaisuudet:

- Taajuusmuuttajan sisäistä Danfoss-FC- tai Modbus RTU -tietoliikenneprotokollaa voi käyttää.
- Toiminnot voi ohjelmoida etäkäytöllä protokolla-ohjelmiston ja RS485-yhteyden avulla tai *parametriyhmässä 8-** Tiedons. ja aset.*
- Tietyn tiedonsiirtoprotokollan valinta muuttaa erilaisia oletusparametrisetoksia kyseisen protokollan spesifikaatioita vastaaviksi ja tuo käyttöön lisää protokollakohtaisia parametreja.
- Taajuusmuuttajaan on saatavana optiokortteja muita kenttäväyläprotokollia varten. Katso asennus- ja käyttöohjeet optiokortin dokumentaatiosta.
- Ohjauskortissa on kytkin (BUS TER.) väylän pääteresistanssia varten. Katso *Kuva 5.23*.

Sarjaliikenteen peruskokoonpanossa tulee tehdä seuraavat vaiheet:

1. Kytke RS485-sarjaliikennejohtimet liittimiin (+)68 ja (-)69
 - 1a Käytä suojattua sarjaliikennekaapelia (suositus).
 - 1b Katso asianmukaisen maadoituksen ohjeet kohdasta *kappale 5.6 Kytkeminen maadoitukseen*.
2. Valitse seuraavat parametrisetukset:
 - 2a Protokollatyyppi kohdassa *parametri 8-30 Protokolla*.
 - 2b Taajuusmuuttajan osoite kohdassa *parametri 8-31 Osoite*.
 - 2c Siirtonopeus kohdassa *parametri 8-32 Baudinopeus*.



Kuva 5.22 Sarjaliikenteen kytkentäkaavio

130BB489.10

5.8.7 Safe Torque Off (STO) -johdotus

Safe Torque Off (STO) -toiminto on osa turvallisuusjärjestelmää. STO estää moottorin pyörittämiseen tarvittavan jännitteen muodostumisen.

STO-toiminnon käyttäminen vaatii taajuusmuuttajan lisäjohdotusta. Katso lisätietoja *Safe Torque Off -käyttöohjeesta*.

5.8.8 Tilalämmittimen johdotus

Tilalämmitin on optio, jota käytetään estämään kondenssiveden muodostumista koteloitiin laitteen ollessa sammutettuna. Se on suunniteltu kenttäjohdotettavaksi ja sitä ohjaa HVAC-hallintajärjestelmä.

Tekniset tiedot

- Nimellisjännite: 100–240
- Johdinkoko: 12–24 AWG

5.8.9 Apukoskettimien johdottaminen virranerottimeen

Virranerotin on tehtaalla asennettava optio. Apukoskettimia, jotka ovat virranerottimen kanssa käytettäviä signaalisävarusteita, ei asenneta tehtaalla joustavamman asennuksen mahdollistamiseksi. Koskettimet asennetaan painamalla ilman työkaluja.

Koskettimet on asennettava virranerottimen tiettyihin paikkoihin niiden toiminnasta riippuen. Katso taajuusmuuttajan mukana toimitetussa varustelaukussa olevasta datalehdestä.

Tekniset tiedot

- U_i /[V]: 690
- U_{imp} /[kV]: 4
- Likaantumisaste: 3
- I_{th} /[A]: 16
- Kaapelin koko: 1–2 x 0.75–2.5 mm²
- Suurin sulake: 16 A/gG
- NEMA: A600, R300, johdinkoko: 18–14 AWG, 1(2)

5.8.10 Jarruvastuksen lämpötilakytkimen johdottaminen

Jarruvastuksen liitinlohko sijaitsee tehokortilla ja sen avulla voi liittää ulkoisen jarruvastuksen lämpötilakytkimen. Kytkimen voi määrittää normaalisti kiinni- tai normaalisti auki -kytkimeksi. Jos tulo muuttuu, signaali laukaisee taajuusmuuttajan ja LCP:n näyttöön tulee *hälytys 27, jarruhakkurivika*. Samalla taajuusmuuttaja lopettaa jarrutuksen ja moottori rullaa.

1. Sijoita jarruvastuksen liitinlohko (liittimet 104–106) tehokortille. Katso *Kuva 3.3*.
2. Irrota hyppyjohtimen tehokorttiin kiinnittävät M3-ruuvit.
3. Irrota hyppyjohdin ja johdota jarruvastuksen lämpötilakytkin johonkin seuraavista kokoonpanoista:
 - 3a **Normaalisti kiinni.** Kytke liittimiin 104 ja 106.
 - 3b **Normaalisti auki.** Kytke liittimiin 104 ja 105.
4. Kiinnitä kytkimen johtimet M3 ruuveilla. Kiristä 0.5–0.6 Nm (5 in-lb) tiukkuuteen.

5.8.11 Jännite-/virtatulosignaalin valitseminen

Analogiatuloliittimet 53 ja 54 mahdollistavat tulosignaalin määrittämisen jännitteeksi (0–10 V) tai virraksi (0/4–20 mA).

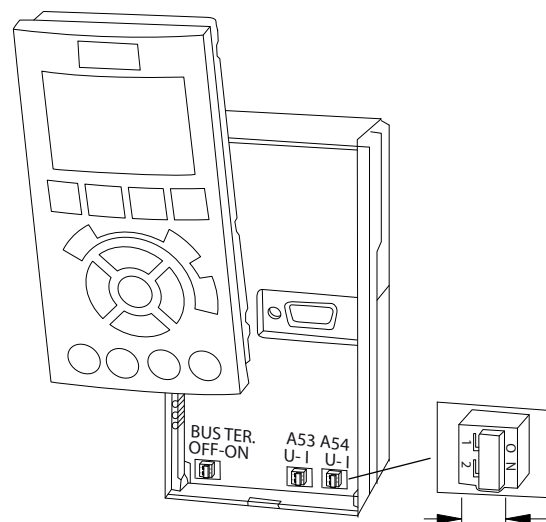
Parametrin oletusasetus:

- Liitin 53: nopeuden ohjearvoviesti avoimessa piirissä (katso *parametri 16-61 Liitin 53 kytken-täasetus*).
- Liitin 54: takaisinkytkentäsignaali suljetussa piirissä (katso *parametri 16-63 Liitin 54 kytken-täasetus*).

HUOMAUTUS!

Katkaise taajuusmuuttajan syöttö ennen kytkinten asentojen muuttamista.

1. Irrota LCP (paikallisohjauspaneeli). Katso *kappale 6.3 LCP:n valikko*.
2. Irrota muut mahdolliset katkaisimet peittävät lisälaitteet.
3. Valitse signaalityyppi asettamalla kytkimet A53 ja A54 (U = jännite, I = virta).



Kuva 5.23 Liitinten 53 ja 54 katkaisimien paikka

1330BF146.10

5.9 Ennen käynnistystä tehtävät tarkistukset

Tarkista koko asennus kohdassa *Taulukko 5.5* kuvatulla tavalla ennen laitteen asennuksen viimeistelemistä. Tarkista valmiit kohdat ja merkitse ne muistiin.

Tarkista seuraavat ohjeet:	Kuvaus	<input checked="" type="checkbox"/>
Moottori	<ul style="list-style-type: none"> Varmista moottorin jatkuvuus mittaamalla ohmiarvot U–V (96–97), V–W (97–98) ja W–U (98–96). Varmista, että verkkojännite vastaa taajuusmuuttajan ja moottorin jännitettä. 	
Kytkimet	<ul style="list-style-type: none"> Varmista, että kaikki katkaisinten asetukset on määritetty oikein. 	
Apulaitteet	<ul style="list-style-type: none"> Etsi apulaitteita, katkaisimia, erottimia tai tulosulakkeita/johdonsuojakatkaisimia, jotka ovat taajuusmuuttajan tulotehopuolella tai moottorin lähtöpuolella. Varmista, että ne ovat valmiit käytettäväksi täydellä nopeudella. Tarkista takaisinkytkentään taajuusmuuttajalle käytettävien anturien toiminta ja asennus. Irrota tehokertoimen korjauskondensaattorit moottorista. Säädä tehokertoimen korjauskondensaattorit syöttöpuolella ja varmista, että ne ovat vaimennettuja. 	
Kaapelin vetäminen	<ul style="list-style-type: none"> Varmista, että moottorikaapelit, jarrukaapelit (jos asennettu) ja ohjauskaapelit ovat erikseen tai kolmessa erillisessä metallisessa kaapeliputkessa suurtaajuuskohinan eristämiseksi. 	
Ohjauskaapelit	<ul style="list-style-type: none"> Tarkista järjestelmä rikkinaisten tai vaurioituneiden johdinten ja löysien liitäntöjen varalta. Tarkista, että ohjauskaapelit on eristetty suurtehojohdotuksesta kohinan estämiseksi Tarkista tarvittaessa signaalien jännitelähde. Varmista suojuksen oikea päättäminen käyttämällä suojattua kaapelia tai kierrettyä paria. 	
Tulo- ja lähtöteho-kytkennät	<ul style="list-style-type: none"> Tarkista löysien liitäntöjen varalta. Tarkista, että moottorikaapelit ja virtakaapelit ovat erillisissä johtimissa tai niillä on erilliset suojatut kaapelit. 	
Maadoitus	<ul style="list-style-type: none"> Varmista, että maadoitusliitännät ovat hyvät, tiiviit eikä niissä ole hapettumia. Maadoitus kaapeliputkeen tai takapaneelin kiinnittäminen metallipintaan ei ole riittävä maadoitus. 	
Sulakkeet ja suojakatkaisimet	<ul style="list-style-type: none"> Tarkista, että sulakkeet tai johdonsuojakatkaisimet ovat asianmukaiset. Tarkista, että kaikki sulakkeet ovat tukevasti paikoillaan ja että ne ovat toimintakunnossa. Tarkista myös, että kaikki johdonsuojakatkaisimet (jos asennettu) ovat auki. 	
Jäähdytyksen ilmapäli	<ul style="list-style-type: none"> Tarkista ilmavirtauksen reitti tukosten varalta. Mittaa, että ilmapäli ylhäällä ja alhaalla on sopiva riittävän ilmavirran varmistamiseksi jäähdytystä varten, katso <i>kappale 4.5.1 Asennus- ja jäähdytysvaatimukset</i>. 	
Ympäristön olosuhteet	<ul style="list-style-type: none"> Tarkista, että ympäristön olosuhteita koskevat vaatimukset täyttyvät. Katso <i>kappale 9.4 Ympäristön olosuhteet</i>. 	
Taajuusmuuttajan sisäosat	<ul style="list-style-type: none"> Tarkista, ettei laitteen sisäosissa ole likaa, metallilastuja, kosteutta eikä korroosiota. Varmista, että kaikki asennustyökalut on poistettu laitteen sisäosasta. Tarkista E3h- ja E4h-kotelointien osalta, että laite on asennettu maalaamattomalle metallipinnalle. 	
Tärinä	<ul style="list-style-type: none"> Tarkista, että laite on asennettu tukevasti ja että tarvittaessa käytetään iskua vaimentavia alustoja. Tarkista, esiintyykö tärinää tavallista enemmän. 	

Taulukko 5.5 Ennen käynnistystä tehtävät tarkistukset

⚠️HUOMIO**MAHDOLLINEN VAARA SISÄISEN VIAN YHTEYDESSÄ**

Henkilövahinkojen riski, jos taajuusmuuttajaa ei ole riittävästi varmistettu suojilla.

- Varmista ennen virran kytkemistä, että kaikki turvakannet (ovet ja paneelit) on suljettu ja kiinnitetty oikein. Katso kohta *kappale 9.10.1 Kiinnittimien kiristysmomentit*.

6 Käyttöönotto

6.1 Turvallisuusohjeet

Katso yleiset turvaohjeet kohdasta *kappale 2 Turvallisuus*.

VAROITUS

SUURJÄNNITE

Taajuusmuuttajissa esiintyy suuria jännitteitä, kun ne ovat kytkettyinä verkon vaihtovirran tulotehoon. Jos taajuusmuuttajan asennus-, käynnistys- ja huoltotöitä ei teetetä pätevällä henkilöllä, seurauksena voi olla kuolema tai vakava loukkaantuminen.

- Ainoastaan pätevä henkilöstö saa tehdä taajuusmuuttajan asennus-, käynnistys- ja huoltotöitä.

Ennen virran kytkemistä:

1. Varmista, että laitteen syöttö on katkaistu ja lukittu. Älä luota taajuusmuuttajan erotuskytkimiin syöttötehon erotuksessa.
2. Varmista, ettei tuloliittimissä L1 (91), L2 (92) ja L3 (93), vaiheesta vaiheeseen tai vaiheesta maahan ole jännitettä.
3. Varmista, ettei lähtöliittimissä 96 (U), 97 (V) ja 98 (W), vaiheesta vaiheeseen tai vaiheesta maahan ole jännitettä.
4. Varmista moottorin jatkuvuus mittaamalla ohmiarvot U–V (96–97), V–W (97–98) ja W–U (98–96).
5. Tarkista taajuusmuuttajan ja moottorin asianmukainen maadoitus.
6. Tarkista, ettei taajuusmuuttajan liittimissä ole löysiä kytkentöjä.
7. Tarkista, että kaikki kaapeliläpiviennit on kiristetty oikein.
8. Varmista, että verkkojännite vastaa taajuusmuuttajan ja moottorin jännitettä.
9. Sulje etukansi ja kiinnitä se huolellisesti.

6.2 Virran kytkeminen

VAROITUS

TAHATON KÄYNNISTYS

Kun taajuusmuuttaja kytketään verkon vaihtovirtasyöttöön, tasavirtalähteeseen tai kuormituksenjakoon, moottori saattaa käynnistyä milloin tahansa, jolloin aiheutuu kuoleman, vakavan loukkaantumisen sekä laitteisto- tai omaisuusvahinkojen riski. Moottori voi käynnistyä ulkoisen kytkimen aktivoinnilla, kenttävyäläkomennolla, tulon ohjearvoviestillä LCP:stä tai LOP:stä, kauko-ohjauksella MCT 10 -asetusohjelmiston avulla tai vikatilauksen kuittauksen jälkeen.

Moottorin tahattoman käynnistymisen estäminen:

- Paina LCP:n [Off]-näppäintä ennen parametrien ohjelmointia.
- Irrota taajuusmuuttaja sähköverkosta aina, kun henkilökohtainen turvallisuus edellyttää tahattoman käynnistymisen välttämistä.
- Varmista, että taajuusmuuttaja, moottori ja kaikki käytettävät laitteistot ovat käyttövalmiina.

1. Varmista, että vaiheiden välinen tulojännite on tasapainossa 3 %:n sisällä. Ellei, korjaa syöttöjännitteen epätasapaino, ennen kuin jatkat. Toista toimenpide jännitteen korjauksen jälkeen.
2. Varmista, että mahdollisen optiona saatavan laitteen kytkentä vastaa asennussovellusta.
3. Varmista, että kaikki käyttölaitteet on kytketty pois päältä.
4. Sulje kaikki paneeliovet ja kiinnitä kaikki suojat huolellisesti.
5. Kytke laitteeseen virta. ÄLÄ käynnistä taajuusmuuttajaa tässä vaiheessa. Jos laitteessa on erotuskytkin, käännä se ON-asentoon virran tuomiseksi taajuusmuuttajaan.

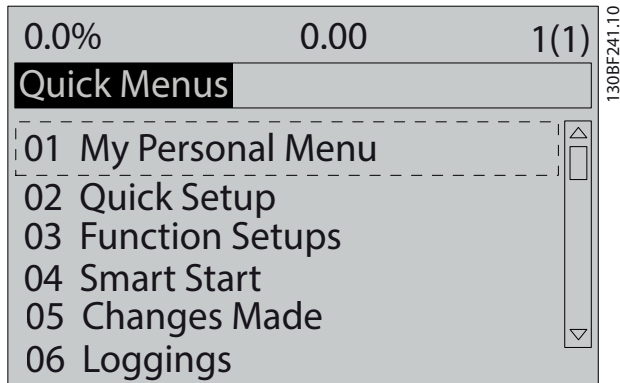
HUOMAUTUS!

Jos tilarivillä LCP:n alareunassa lukee AUTO REMOTE COASTING tai *Hälytys 60 Ulkoinen lukitus*, laite on käyttövalmis, mutta siitä puuttuu tulosignaali liittimestä 27. Katso lisätietoja kohdasta *kappale 5.8.5 Moottorin toiminta, käyttöönotto (liitin 27)*.

6.3 LCP:n valikko

6.3.1.1 Pika-asetusvalikkotila

Pika-asetusvalikkotilassa on luettelo valikoista, joita käytetään taajuusmuuttajan määrittämiseen ja käyttämiseen. Valitse Pikavalikkotila painamalla [Quick Menu] -näppäintä. Tästä saatava lukema tulee LCP:n näyttöön.



Kuva 6.1 Pika-asetusvalikkonäkymä.

6.3.1.2 Q1 Oma valikko

Oman valikon avulla voit määrittää, mitä näyttöalueella näytetään. Katso *kappale 3.6 Paikallisohjauspaneeli (LCP)*. Tässä valikossa voi myös näyttää enintään 50 esiohjelmointia parametria. Nämä 50 parametria syötetään manuaalisesti vaihtoehdon *parametri 0-25 Oma valikko* avulla.

6.3.1.3 Q2 Pika-asetukset

Kohdan *Q2 Pika-asetukset* parametreissa on järjestelmän ja moottorin perustietoja, joita tarvitaan taajuusmuuttajan määrittämisessä. Katso asetustoimet kohdasta *kappale 6.4.2 Järjestelmätietojen syöttäminen*.

6.3.1.4 Q3 Toimintoasetukset

Kohdan *Q3 Toiminnan asetukset* parametreissa on tietoja puhallin-, kompressori- ja pumpputoiminnoille. Tässä valikossa on myös LCP:n näytön, digitaalisten esiasetettujen nopeuksien, analogisten ohjearvojen skaalauksen, suljetun piirin yksivyohtyhykkeisten ja monivyohtyhykkeisten sovellusten parametreja.

6.3.1.5 Q4 Smart Start

Q4 Smart Setup ohjaa käyttäjän moottorin ja valitun pumppu/puhallinkokoonpanon määrittämisessä käytettävän tyyppillisen parametrien määrittämiseen läpi. [Info]-painiketta voi käyttää eri valintojen, asetusten ja viestien ohjeiden näyttämiseen.

6.3.1.6 Q5 Tehdyt muutokset

Valitse *Q5 tehdyt muutokset* halutessasi tietoa seuraavista seikoista:

- 10 uusinta muutosta.
- Oletusasetuksiin tehdyt muutokset.

6.3.1.7 Q6 Loggings

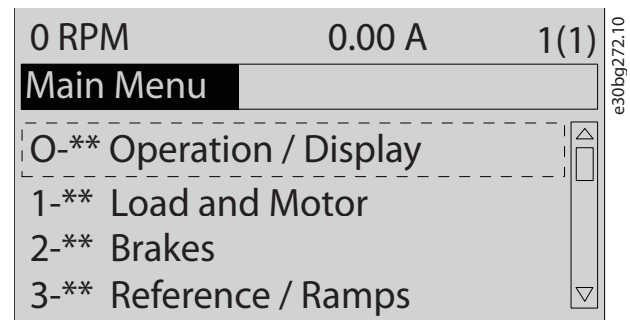
Käytä kohtaa *Q6 Loggings* vianmäärittämiseen. Saat tietoja näytön rivin lukemasta valitsemalla *Loggings*. Tiedot näytetään kaaviolina. Vain kohdissa *parametri 0-20 Näytön rivi 1.1 pieni* – *parametri 0-24 Näytön rivi 3 suuri* valittuja parametreja voi tarkastella. Muistiin voidaan tallentaa myöhempää käyttöä varten enintään 120 näytettä.

Q6 Loggings	
Parametri 0-20 Näytön rivi 1.1 pieni	Viite [%]
Parametri 0-21 Näytön rivi 1.2 pieni	Moottorin virta [A]
Parametri 0-22 Näytön rivi 1.3 pieni	Teho [kW]
Parametri 0-23 Näytön rivi 2 suuri	Taajuus [Hz]
Parametri 0-24 Näytön rivi 3 suuri	Kilowattituntilaskuri

Taulukko 6.1 Esimerkkejä lokiin tallentamisesta

6.3.1.8 Päävalikkotila

Päävalikko-tilassa luetellaan kaikki taajuusmuuttajassa käytettävissä olevat parametriryhmät. Valitse Päävalikkotila painamalla [Main Menu] -näppäintä. Tästä saatava lukema tulee LCP:n näyttöön.



Kuva 6.2 Päävalikkonäkymä

Kaikkia parametreja voi muuttaa päävalikossa. Laitteeseen lisätyt optiokortit tuovat käyttöön lisäparametreja, jotka liittyvät optiolaitteeseen.

6.4 Taajuusmuuttajan ohjelmointi

Katso lisätietoja paikallisohjauspaneelin (LCP) näppäinten toiminnoista kohdasta *kappale 3.6 Paikallisohjauspaneeli (LCP)*. Katso *Ohjelmointioppaasta* lisätietoja parametrien asetuksista.

Parametrikatsaus

Parametrien asetukset ohjaavat taajuusmuuttajan toimintaa ja niitä käytetään LCP:n avulla. Näille asetuksille määritetään tehtaalla oletusarvo, mutta ne voi määrittää ainutlaatuisiin käyttökohteisiinsa. Jokaisella parametrilla on nimi ja numero, jotka säilyvät ennallaan ohjelmointitilasta riippumatta.

Parametrit on jaettu ryhmiin *päävalikkotilassa*. Parametri-numeron ensimmäinen numero (vasemmalta) ilmaisee parametriryhmän numeron. Tämän jälkeen parametriryhmä on tarvittaessa jaettu aliryhmiksi. Esimerkki:

0-** Toiminta/näyttö	Parametriryhmä
0-0* Perusasetukset	Parametrin aliryhmä
Parametri 0-01 Kieli	Parametri
Parametri 0-02 Moottorin nopeusyks.	Parametri
Parametri 0-03 Paikalliset asetukset	Parametri

Taulukko 6.2 Parametriryhmän hierarkian esimerkki

Liikkuminen parametreissa

Liiku parametreissa LCP:n seuraavien näppäinten avulla:

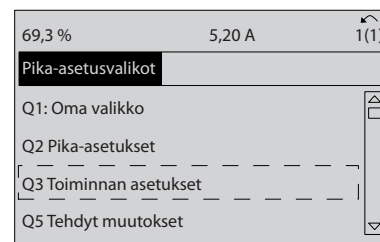
- Vieritä ylös tai alas painamalla [▲] [▼].
- Siirrä desimaalipistettä vasemmalle tai oikealle puolelle desimaaliparametrin muokkaamisen aikana painamalla [◀] [▶].
- Hyväksy uusi asetus [OK]-näppäimellä.
- Ohita muutos ja poistu muokkaustilasta painamalla [Cancel].
- Näytä tilanäkymä painamalla kaksi kertaa [Back].
- Palaa päävalikkoon painamalla kerran [Main Menu].

6.4.1 Ohjelmointiesimerkki avoimen piirin sovellusta varten

Tällä menetelmällä, jota käytetään tyypillisen avoimen piirin sovelluksen määrittämiseen, ohjelmoidaan taajuusmuuttaja ottamaan vastaan analoginen 0–10 V ohjaussignaali liittimeen 53. Taajuusmuuttaja vastaa tuomalla 20–50 Hz:n lähtösignaalin moottorille suhteessa tulosignaaliin (0–10 V DC = 20–50 Hz)

Paina [Quick Menu] ja viimeistele seuraavat vaiheet:

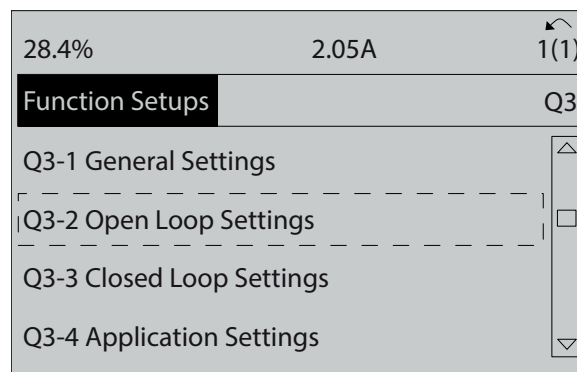
1. Valitse *Q3 Toimintoasetukset* ja paina [OK].
2. Valitse *Parametrin datajoukko* ja paina [OK].



130BT112.10

Kuva 6.3 Q3 Toimintoasetukset

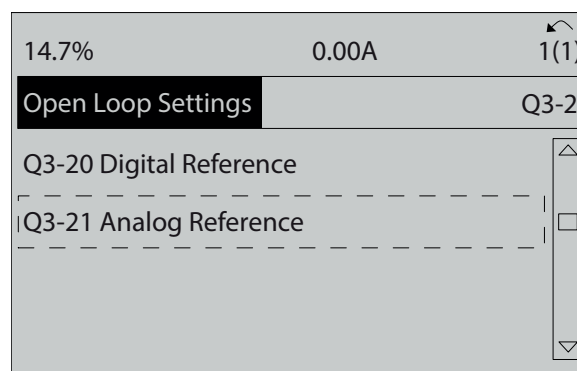
3. Valitse *Q3-2 Avoimen piirin asetukset* ja paina [OK].



130BF725.10

Kuva 6.4 Q3-2 Avoimen piirin asetukset

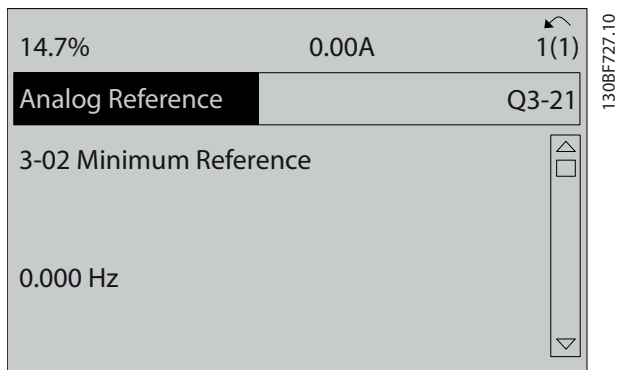
4. Valitse *Q3-21 Analog. ohjearvo* ja paina [OK].



130BF726.10

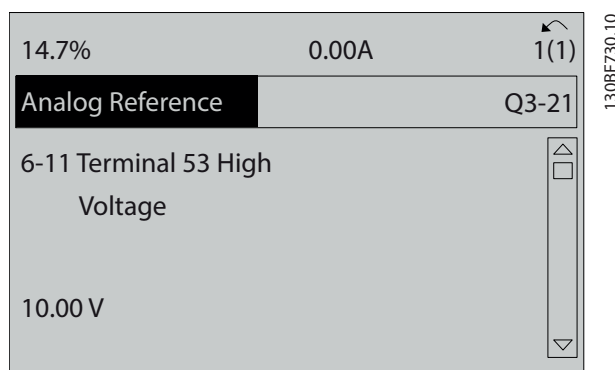
Kuva 6.5 Q3-21 Analog. ohjearvo

5. Valitse *parametri 3-02 Minimiohjearvo*. Aseta taajuusmuuttajan sisäiseksi minimiohjearvoksi 0 Hz ja paina [OK].



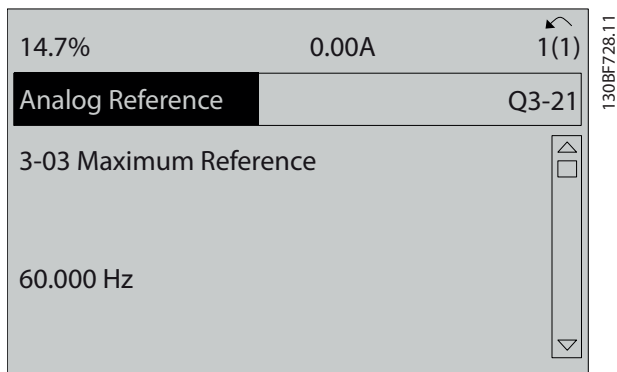
Kuva 6.6 *Parametri 3-02 Minimiohjearvo*

8. Valitse *parametri 6-11 Liitin 53 ylijännite*. Aseta ulkoisen jännitteen maksimiohjearvo liittimelle 53 10 V:n jännitteellä ja paina [OK].



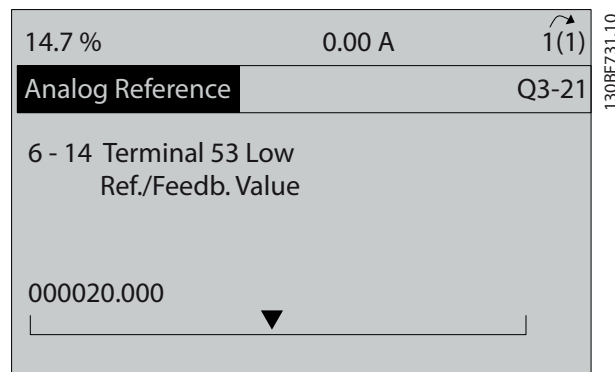
Kuva 6.9 *Parametri 6-11 Liitin 53 ylijännite*

6. Valitse *parametri 3-03 Maksimiohjearvo*. Aseta taajuusmuuttajan sisäiseksi maksimiohjearvoksi 60 Hz ja paina [OK].



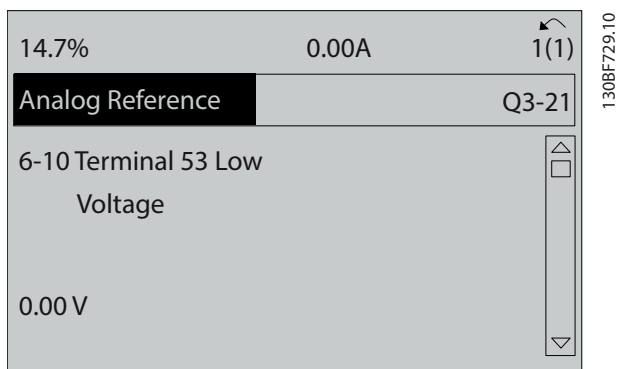
Kuva 6.7 *Parametri 3-03 Maksimiohjearvo*

9. Valitse *parametri 6-14 Liitin 53 pieni ohjearvo/takaisink. Arvo*. Aseta liittimessä 53 nopeuden minimiohjearvoksi 20 Hz ja paina [OK].



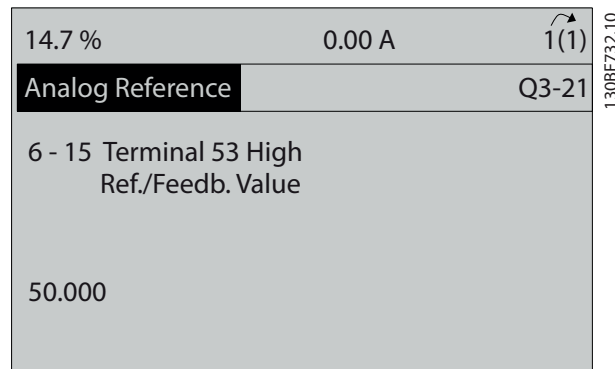
Kuva 6.10 *Parametri 6-14 Liitin 53 pieni ohjearvo/takaisink. Arvo*

7. Valitse *parametri 6-10 Liitin 53 alijännite*. Aseta ulkoisen jännitteen minimiohjearvo liittimelle 53 0 V:n jännitteellä ja paina [OK].



Kuva 6.8 *Parametri 6-10 Liitin 53 alijännite*

10. Valitse *parametri 6-15 Liitin 53 suuri ohjearvo/tak.k. Arvo*. Aseta liittimessä 53 nopeuden maksimiohjearvoksi 50 Hz ja paina [OK].



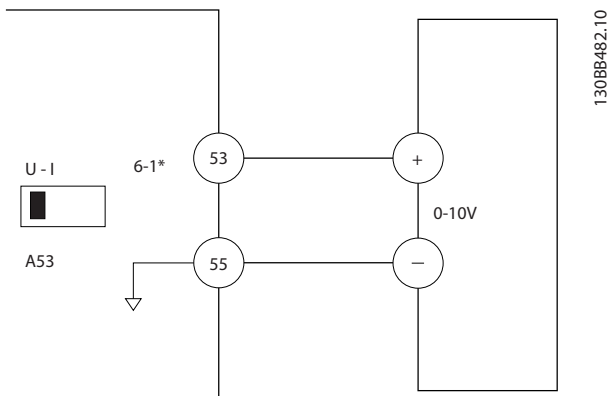
Kuva 6.11 *Parametri 6-15 Liitin 53 suuri ohjearvo/tak.k. Arvo*

Kun 0–10 V:n ohjaussignaalin tuottava ulkoinen laite on kytketty taajuusmuuttajan liittimeen 53, järjestelmä on nyt käyttövalmis.

HUOMAUTUS!

Kohdassa *Kuva 6.11* näytön oikeassa reunassa oleva vierityspalkki on alhaalla. Tämä sijainti tarkoittaa, että toimenpide on valmis.

Kuva 6.12 näyttää kaapelikytkennät, joiden avulla tämä ulkoisen laitteen asennus on toteutettu.



Kuva 6.12 Kytkentäesimerkki ulkoiselle laitteelle, joka tuottaa 0–10 V:n ohjaussignaalin

6.4.2 Järjestelmätietojen syöttäminen

HUOMAUTUS!

OHJELMISTOLATAUS

Voit tehdä käyttöönoton tietokoneen avulla asentamalla MCT 10 -asetusohjelmisto -ohjelmiston. Ohjelmiston voi ladata (perusversio) tai tilata (edistynyt versio, tilausnumero 130B1000). Saat lisätietoja ja latauksia osoitteesta www.danfoss.com/en/service-and-support/downloads/dds/vlt-motion-control-tool-mct-10/.

Järjestelmän perustiedot syötetään taajuusmuuttajaan seuraavien vaiheiden avulla. Suositeltavat parametrien asetukset on tarkoitettu käynnistystä ja tarkistusta varten. Sovelluksen asetukset vaihtelevat.

HUOMAUTUS!

Vaikka näissä vaiheissa oletetaan, että käytössä on asynkroninen moottori, kestopagneettimoottoria voi käyttää. Katso lisätietoja eri moottorityypeistä tuotekohdaisesta *ohjelmointioppaasta*.

1. Paina LCP:n [Main Menu] -näppäintä.
2. Valitse 0-** *Toiminto / näyttö* ja paina [OK].
3. Valitse 0-0* *Perusasetukset* ja paina [OK].
4. Valitse *parametri 0-03 Paikalliset asetukset* ja paina [OK]-näppäintä.
5. Valitse tarpeen mukaan [0] *Kansainvälinen* tai [1] *Pohjois-Amerikka* ja paina [OK]. (Tämä toimenpide muuttaa useiden perusparametrien oletusasetuksia).
6. Paina LCP:ssä [Quick Menu] ja valitse sitten Q2 *Pika-asetukset*.
7. Muuta kohdassa *Taulukko 6.3* lueteltuja parametrien asetuksia tarvittaessa. Moottorin tiedot ovat moottorin tyyppikilvessä.

Parametri	Oletusasetus
<i>Parametri 0-01 Kieli</i>	englanti
<i>Parametri 1-20 Moottorin teho [kW]</i>	4.00 kW
<i>Parametri 1-22 Moottorin jännite</i>	400 V
<i>Parametri 1-23 Moottorin taajuus</i>	50 Hz
<i>Parametri 1-24 Moottorin virta</i>	9.00 A
<i>Parametri 1-25 Moottorin nimellisaika</i>	1420 RPM
<i>Parametri 5-12 Liitin 27, digitaalitulo</i>	Rullaus, käänt.
<i>Parametri 3-02 Minimiohjearvo</i>	0.000 RPM
<i>Parametri 3-03 Maksimiohjearvo</i>	1500.000 RPM
<i>Parametri 3-41 Ramppi 1:n nousuaika</i>	3.00 s
<i>Parametri 3-42 Ramppi 1 rampin seisonta-aika</i>	3.00 s
<i>Parametri 3-13 Ohjearvon paikka</i>	Yhteys käsi-/autom.käyttöön
<i>Parametri 1-29 Automaattinen moottorin sovitus (AMA)</i>	Off

Taulukko 6.3 Pika-asetusten vaihtoehdot

HUOMAUTUS!

PUUTTUVA TULOSIGNAALI

Kun LCP:ssä lukee AUTO REMOTE COASTING tai *Hälytys 60 Ulkoinen lukitus*, laite on käyttövalmis, mutta siitä puuttuu tulosignaali. Lisätietoja, katso *kappale 5.8.5 Moottorin toiminta, käyttöönotto (liitin 27)*.

6.4.3 Automaattisen energian optimoinnin määrittäminen

Automaattinen energian optimointi (AEO) on menetelmä, joka minimoi moottorin jännitteensyötön, jolloin energiankulutus, lämpö ja melu vähenevät.

1. Paina [Main Menu] -näppäintä.
2. Valitse 1-** *Kuorma ja moottori* ja paina [OK].
3. Valitse 1-0* *Yleiset asetukset* ja paina [OK].
4. Valitse *parametri 1-03 Momentin ominaiskäyrä* ja paina [OK]-näppäintä.
5. Valitse joko [2] *Autom.energia optim CT* tai [3] *Autom.energia optim VT* ja paina [OK].

6.4.4 Automaattisen moottorin sovituksen määrittäminen

Automaattinen moottorin sovitus on toimenpide, joka optimoi taajuusmuuttajan ja moottorin ominaisuudet.

Taajuusmuuttaja rakentaa matemaattisen mallin moottorista moottorin lähtövirran säätämiseksi. Menetelmällä testataan myös sähkön tulovaiheen tasapaino. Se vertaa moottorin ominaisuuksia *parametreissa 1-20-1-25* syötettyihin tietoihin.

HUOMAUTUS!

Jos järjestelmä antaa varoituksia tai hälytyksiä, katso *kappale 8.5 Luettelo varoituksista ja hälytyksistä*. Jotkin moottorit eivät pysty suorittamaan testin täydellistä versiota. Jos moottoriin on kytketty lähtösuodatin, valitse [2] *Rajoit. AMA käyttöön*.

Suorita tämä kylmällä moottorilla parhaiden tulosten saamiseksi.

1. Paina [Main Menu] -näppäintä.
2. Valitse 1-** *Kuorma ja moottori* ja paina [OK].
3. Valitse 1-2** *Moottoridata* ja paina [OK].
4. Valitse *parametri 1-29 Automaattinen moottorin sovitus (AMA)* ja paina [OK]-näppäintä.
5. Valitse [1] *Täyd. AMA käytt.* ja paina [OK]-näppäintä.
6. Paina [Hand On] ja paina [OK]. Testi suoritetaan automaattisesti, ja järjestelmä ilmoittaa sen valmistumisesta.

6.5 Testaaminen ennen järjestelmän käynnistystä

VAROITUS

MOOTTORIN KÄYNNISTYS

Jos et varmista, että moottori, järjestelmä ja mahdollisesti liitetyt laitteet ovat valmiita käynnistykseen, seurauksena voi olla loukkaantuminen tai laitevaurio. Ennen käynnistystä,

- Varmista, että laitteen käyttäminen on turvallista kaikissa olosuhteissa.
- Varmista, että moottori, järjestelmä ja mahdollisesti liitetyt laitteet ovat valmiita käynnistykseen.

6.5.1 Moottorin pyörintä

HUOMAUTUS!

Jos moottori pyörii väärään suuntaan, laitteisto saattaa vahingoittua. Tarkista ennen laitteen käyttöä moottorin pyörimissuunta käyttämällä moottoria hetki. Moottori käy vähän aikaa 5 Hz:n taajuudella tai kohdassa *parametri 4-12 Moott. nopeuden alaraja [Hz]* määritetyllä taajuudella.

1. Paina [Hand On] -painiketta.
2. Siirrä vasen kohdistin desimaalipisteen vasemmalle puolelle vasen nuoli -näppäimellä ja syötä moottoria hitaasti pyörittävä pyörimisnopeus.
3. Paina [OK]-painiketta.
4. Aseta parametrin *parametri 1-06 Suunta myötäpäivään* arvoksi [1] *Käänteinen*, jos moottori pyörii väärään suuntaan.

6.5.2 Pulssianturin pyöriminen

Jos pulssianturin takaisinkytkentä on käytössä, suorita seuraavat vaiheet:

1. Valitse [0] *Avoin piiri* kohdassa *parametri 1-00 Konfiguraatiotila*.
2. Valitse kohdassa *parametri 7-00 Nopeus PID tak.kytk.lähde [1] 24 V encoder*.
3. Paina [Hand On] -painiketta.
4. Paina [►] näppäintä saadaksesi positiivisen nopeuden ohjearvon asetuksellaparametri *1-06 Suunta myötäpäivään [0] Normaali*.
5. Tarkista kohdassa *parametri 16-57 Feedback [RPM]*, että takaisinkytkentä on positiivinen.

Katso lisätietoja pulssianturioptiosta kyseisen option käyttöohjeesta.

HUOMAUTUS!

NEGATIIVINEN TAKAISINKYTKENTÄ

Jos takaisinkytkentä on negatiivinen, pulssianturin kytkentä on virheellinen. Käänä suunta valitsemalla joko *parametri 5-71 Liitin 32/33, pulssianturin suunta tai parametri 17-60 Takaisinkytkennän suunta* tai vaihda pulssianturin johdot toisin päin. *Parametri 17-60 Takaisinkytkennän suunta* on käytettävissä ainoastaan VLT® Encoder Input MCB 102 -option kanssa.

6.6 Järjestelmän käynnistys

VAROITUS

MOOTTORIN KÄYNNISTYS

Jos et varmista, että moottori, järjestelmä ja mahdollisesti liitetyt laitteet ovat valmiita käynnistykseen, seurauksena voi olla loukkaantuminen tai laitevaurio. Ennen käynnistystä,

- Varmista, että laitteen käyttäminen on turvallista kaikissa olosuhteissa.
- Varmista, että moottori, järjestelmä ja mahdollisesti liitetyt laitteet ovat valmiita käynnistykseen.

Tässä kappaleessa vaaditut toimet edellyttävät käyttäjän kytkentöjä ja sovellusten ohjelmointia. Seuraavaa menettelyä suositellaan, kun sovellusasennus on suoritettu.

1. Paina [Auto On].
2. Suorita ulkoinen käyttökomento. Ulkoisten käyttökomentojen esimerkkejä ovat kytkin, painike tai ohjelmoitava logiikkaohjain (PLC).
3. Säädä nopeuden ohjearvo koko nopeusalueella.
4. Varmista moottorin oikea toiminta tarkistamalla moottorin ääni- ja värinätaaso.
5. Poista ulkoinen käyttökomento.

Jos järjestelmä antaa varoituksia tai hälytyksiä, katso *kappale 8.5 Luettelo varoituksista ja hälytyksistä*

6.7 Parametrin asetukset

HUOMAUTUS!

PAIKALLISET ASETUKSET

Joidenkin parametrien oletusasetukset ovat erilaisia Kansainvälinen- ja Pohjois-Amerikka-valinnoille. Katso erilaisten oletusarvojen luettelo kohdasta *kappale 10.2 Kansainväliset/pohjoisamerikkalaiset parametrien oletusasetukset*.

Sovellusten oikea ohjelmointi edellyttää useiden parametrimuutosten asettamista. Lisätietoja parametreista on *ohjelmointioppaassa*.

Parametriasetukset tallennetaan taajuusmuuttajaan sisäisesti, mikä tarjoaa seuraavat edut:

- Parametriasetukset voi ladata LCP:n muistiin ja tallentaa varmuuskopiona.
- Monia laitteita voi ohjelmoida nopeasti kytkemällä LCP laitteeseen ja lataamalla tallennetut parametriasetukset.
- LCP:hen tallennetut asetukset eivät muutu, kun tehdään oletusasetukset palautetaan.
- Oletusasetuksiin tehdyt muutokset sekä parametrien syötetty ohjelmointi tallentuvat ja ovat tarkasteltavissa pika-asetusvalikossa. Katso *kappale 3.6 Paikallisohjauspaneeli (LCP)*.

6.7.1 Parametrien asetusten lataaminen laitteesta ja laitteeseen

Taajuusmuuttaja toimii käyttämällä taajuusmuuttajan sisällä olevalla ohjauskortille tallennettuja parametreja. Lataa laitteesta ja laitteeseen siirtää parametreja ohjauskortin ja LCP:n välillä.

1. Paina [Off]-painiketta.
2. Siirry kohtaan *parametri 0-50 LCP-kopiointi* ja paina [OK].
3. Valitse jokin seuraavista:
 - 3a Lataa tiedot ohjauskortista LCP:hen valitsemalla [1] *Kaikki LCP:hen*.
 - 3b Lataa tiedot LCP:stä ohjauskortille valitsemalla [2] *Kaikki LCP:stä*.
4. Paina [OK]-painiketta. Näyttöön tulee palkki, joka kertoo lataamisen edistymisestä.
5. Palaa [Hand On] tai [Auto On].

6.7.2 Tehtaan oletusasetusten palauttaminen

HUOMAUTUS!

TIETOJEN HÄVIÄMINEN

Ohjelmoinnin, moottorin tietojen, lokalisoinnin ja valvontatiedot häviävät, kun oletusasetukset palautetaan. Voit luoda varmuuskopion lataamalla tiedot LCP:hen ennen alustamista. Katso *kappale 6.7.1 Parametrien asetusten lataaminen laitteesta ja laitteeseen*.

Palauta parametrien oletusasetukset alustamalla laite. Alustus tehdään toiminnolla *parametri 14-22 Toimintatila* tai manuaalisesti.

Parametri 14-22 Toimintatila ei nollaa seuraavan kaltaisia asetuksia:

- Käyntitunnit.
- Sarjaliikenneoptiot.
- Oman valikon asetukset.
- Vikaloki, hälytysloki ja muut valvontatoiminnot.

Suosittelava alustus

1. Painamalla [Main Menu] -näppäintä kaksi kertaa pääset parametreihin.
2. Siirry kohtaan *parametri 14-22 Toimintatila* ja paina [OK].
3. Valitse *Alustus* ja paina [OK]-näppäintä.
4. Katkaise laitteesta virta ja odota, kunnes näyttö sammuu.
5. Kytke laitteeseen virta. Parametrien oletusasetukset palautuvat käynnistyksen aikana. Käynnistys voi kestää hiukan normaalia pidempään.
6. Paina [Reset], kun *Hälytys 80, Taajuusmuut. alust.* tulee näkyviin.

Manuaalinen alustus

Manuaalinen alustus palauttaa laitteeseen kaikki tehdasasetukset seuraavia lukuun ottamatta:

- *Parametri 15-00 Käyttötunnit.*
- *Parametri 15-03 Käynnistyskä.*
- *Parametri 15-04 Ylilämpötilat.*
- *Parametri 15-05 Ylijännitteet.*

Tee manuaalinen alustus seuraavasti:

1. Katkaise laitteesta virta ja odota, kunnes näyttö sammuu.
2. Pidä [Status]-, [Main Menu]- ja [OK]-näppäimiä painettuna samaan aikaan, kun kytket laitteeseen syötön (noin 5 s tai kunnes kuuluu selvä napsahdus ja puhallin käynnistyy). Käynnistys voi kestää hiukan normaalia pidempään.

7 Johdotuskokoonpanon esimerkkejä

Tämän jakson esimerkit on tarkoitettu pikaohjeiksi yleisiin sovelluksiin.

- Parametrien asetukset ovat alueen oletusarvot, ellei toisin ole mainittu (valittu parametrissa *parametri 0-03 Paikalliset asetukset*).
- Liittimiin liittyvät parametrit ja niiden asetukset näkyvät piirrosten vieressä.
- Vaaditut kytkentäasetukset analogisille liittimille A53 tai A54 näkyvät myös.

HUOMAUTUS!

Kun valinnainen STO-toiminto ei ole käytössä, liittimen 12 (tai 13) ja liittimen 37 välillä voidaan tarvita hyppyyjohdin, jotta taajuusmuuttaja toimisi käytettäessä tehtaan oletusohjelmointiarvoja.

7

7.1 Avoimen piirin nopeuden ohjauksen johdotus

		Parametrit	
		Toiminta	Asetus
	Parametri 6-10 Liitin 53 alijännite	0,07 V*	
	Parametri 6-11 Liitin 53 ylijännite	10 V*	
	Parametri 6-14 Liitin 53 pieni ohjearvo/ takaisink. Arvo	0 Hz	
	Parametri 6-15 Liitin 53 suuri ohjearvo/ tak.k. Arvo	50 Hz	
	* = Oletusarvo		
Huomautukset/kommentit: Oletukset ovat 0 V DC tulo = 0 Hz nopeus ja 10 V DC tulo = 50 Hz nopeus.			

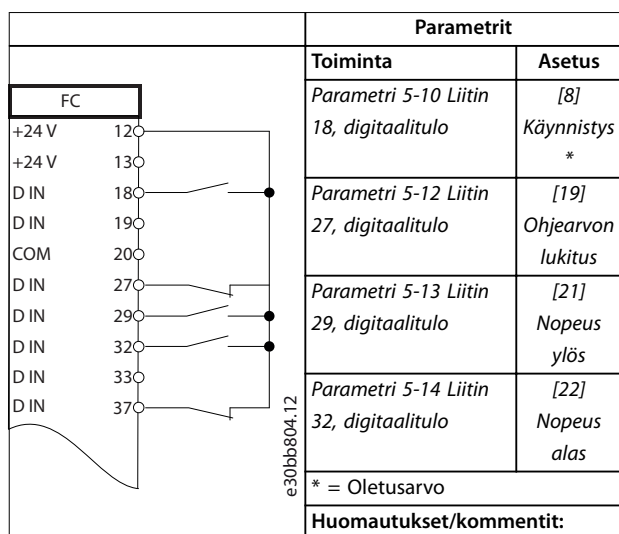
Taulukko 7.1 Analoginen nopeuden ohjearvo (jännite)

		Parametrit	
		Toiminta	Asetus
	Parametri 6-12 Liitin 53 alivirta	4 mA*	
	Parametri 6-13 Liitin 53 ylivirta	20 mA*	
	Parametri 6-14 Liitin 53 pieni ohjearvo/ takaisink. Arvo	0 Hz	
	Parametri 6-15 Liitin 53 suuri ohjearvo/ tak.k. Arvo	50 Hz	
	* = Oletusarvo		
Huomautukset/kommentit: Oletukset ovat 4 mA tulo = 0 Hz nopeus ja 20 mA tulo = 50 Hz nopeus.			

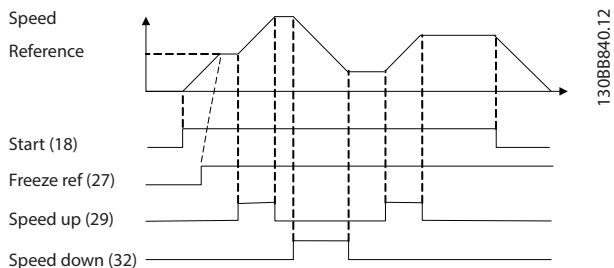
Taulukko 7.2 Analoginen nopeuden ohjearvo (virta)

		Parametrit	
		Toiminta	Asetus
	Parametri 6-12 Liitin 53 alivirta	4 mA*	
	Parametri 6-13 Liitin 53 ylivirta	20 mA*	
	Parametri 6-14 Liitin 53 pieni ohjearvo/ takaisink. Arvo	0 Hz	
	Parametri 6-15 Liitin 53 suuri ohjearvo/ tak.k. Arvo	50 Hz	
	* = Oletusarvo		
Huomautukset/kommentit: Oletukset ovat 0 V DC tulo = 0 kierrosta minuutissa (rpm) nopeus ja 10 V DC tulo = 1 500 kierrosta minuutissa (rpm) nopeus.			

Taulukko 7.3 Nopeuden ohjearvo (manuaalisen potentiometrin avulla)

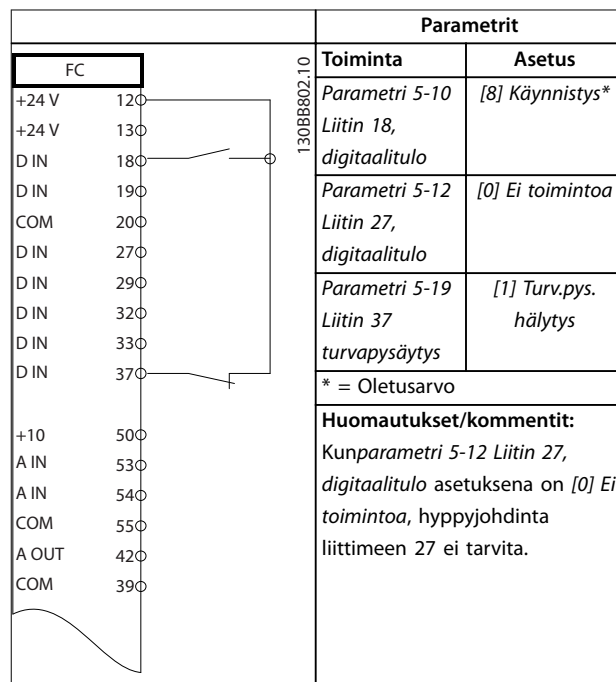


Taulukko 7.4 Nopeus ylös / nopeus alas

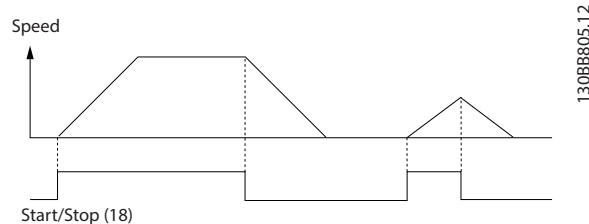


Kuva 7.1 Nopeus ylös / nopeus alas

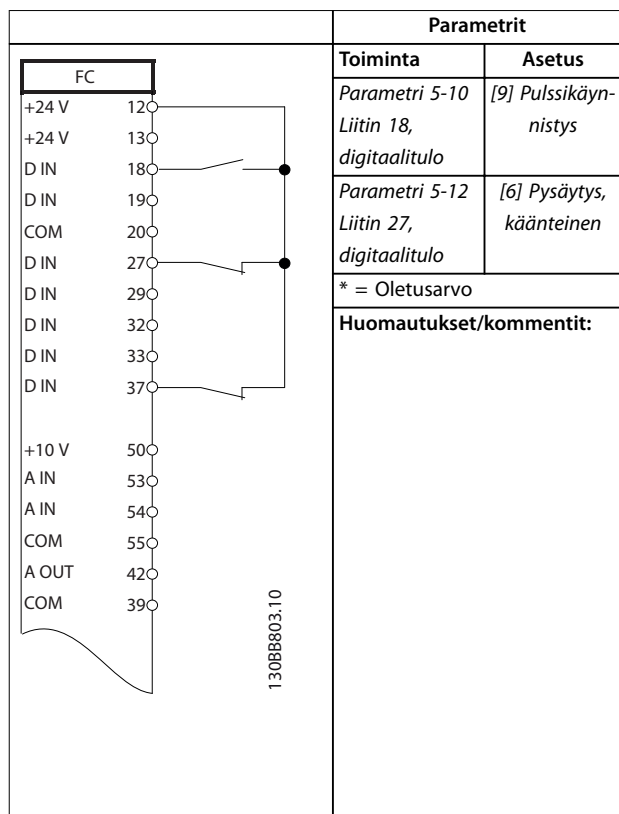
7.2 Käynnistysen/pysäytyksen johdotus



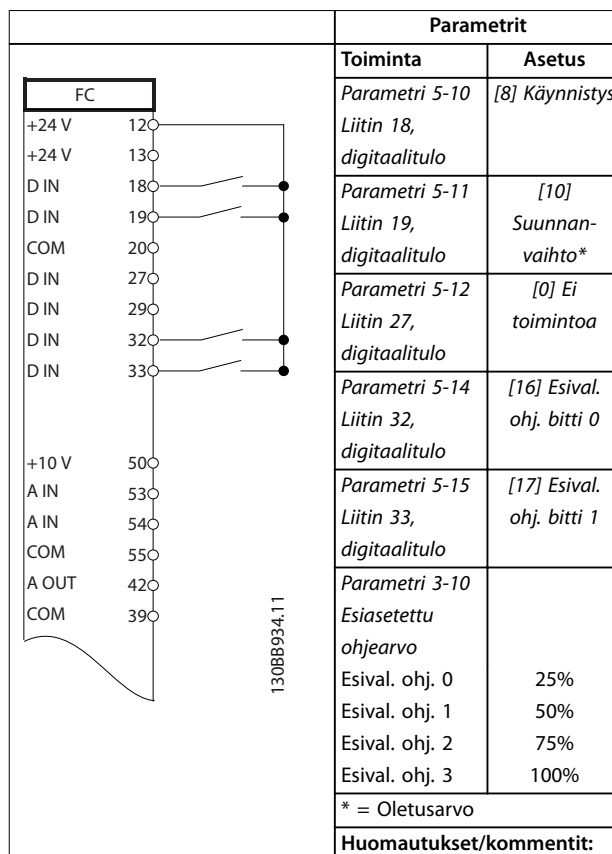
Taulukko 7.5 Käynnistys-/pysäytyskomento ja Safe Torque Off -optio



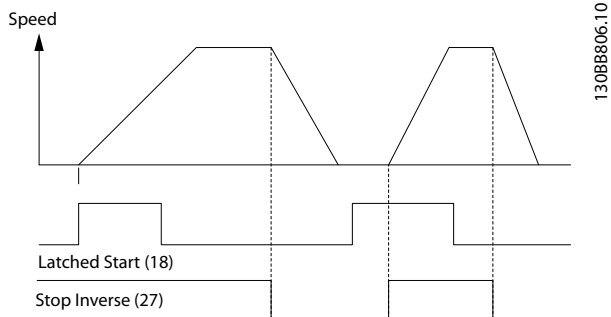
Kuva 7.2 Käynnistys-/pysäytyskomento ja Safe Torque Off



Taulukko 7.6 Pulssikäynnistys/-pysäytys



Taulukko 7.7 Käynnistys/pysäytys suunnanvaihdolla ja 4 esiasetetulla nopeudella



Kuva 7.3 Pulssikäynnistys/pysäytys käänteinen

7.3 Ulkoisen hälytyksen kuittauksen johdotus

		Parametrit																																			
		Toiminta	Asetus																																		
<table border="1"> <thead> <tr> <th colspan="2">FC</th> </tr> </thead> <tbody> <tr><td>+24 V</td><td>120</td></tr> <tr><td>+24 V</td><td>130</td></tr> <tr><td>D IN</td><td>180</td></tr> <tr><td>D IN</td><td>190</td></tr> <tr><td>COM</td><td>200</td></tr> <tr><td>D IN</td><td>270</td></tr> <tr><td>D IN</td><td>290</td></tr> <tr><td>D IN</td><td>320</td></tr> <tr><td>D IN</td><td>330</td></tr> <tr><td>D IN</td><td>370</td></tr> <tr><td>+10 V</td><td>500</td></tr> <tr><td>A IN</td><td>530</td></tr> <tr><td>A IN</td><td>540</td></tr> <tr><td>COM</td><td>550</td></tr> <tr><td>A OUT</td><td>420</td></tr> <tr><td>COM</td><td>390</td></tr> </tbody> </table>		FC		+24 V	120	+24 V	130	D IN	180	D IN	190	COM	200	D IN	270	D IN	290	D IN	320	D IN	330	D IN	370	+10 V	500	A IN	530	A IN	540	COM	550	A OUT	420	COM	390	Parametri 5-11 Liitin 19, digitaalitulo * = Oletusarvo	[1] Nollaus
FC																																					
+24 V	120																																				
+24 V	130																																				
D IN	180																																				
D IN	190																																				
COM	200																																				
D IN	270																																				
D IN	290																																				
D IN	320																																				
D IN	330																																				
D IN	370																																				
+10 V	500																																				
A IN	530																																				
A IN	540																																				
COM	550																																				
A OUT	420																																				
COM	390																																				
Huomautukset/kommentit:																																					

Taulukko 7.8 Ulkoisen hälytyksen kuittaus

7.4 Moottorin termistorin johdotus

VAROITUS

TERMISTORIN ERISTYS

Loukkaantumisen tai laitteen vaurioitumisen vaara.

- Käytä PELV-erotusvaatimuksien täyttämiseksi ainoastaan termistoreita, joissa on vahvistettu tai kaksinkertainen erotus.

		Parametrit																																			
		Toiminta	Asetus																																		
<table border="1"> <thead> <tr> <th colspan="2">VLT</th> </tr> </thead> <tbody> <tr><td>+24 V</td><td>120</td></tr> <tr><td>+24 V</td><td>130</td></tr> <tr><td>D IN</td><td>180</td></tr> <tr><td>D IN</td><td>190</td></tr> <tr><td>COM</td><td>200</td></tr> <tr><td>D IN</td><td>270</td></tr> <tr><td>D IN</td><td>290</td></tr> <tr><td>D IN</td><td>320</td></tr> <tr><td>D IN</td><td>330</td></tr> <tr><td>D IN</td><td>370</td></tr> <tr><td>+10 V</td><td>500</td></tr> <tr><td>A IN</td><td>530</td></tr> <tr><td>A IN</td><td>540</td></tr> <tr><td>COM</td><td>550</td></tr> <tr><td>A OUT</td><td>420</td></tr> <tr><td>COM</td><td>390</td></tr> </tbody> </table>		VLT		+24 V	120	+24 V	130	D IN	180	D IN	190	COM	200	D IN	270	D IN	290	D IN	320	D IN	330	D IN	370	+10 V	500	A IN	530	A IN	540	COM	550	A OUT	420	COM	390	Parametri 1-90 Moottorin lämpösuojaus Parametri 1-93 Termistorin resurssi * = Oletusarvo	[2] Termistorin laukaisu [1] Analoginen tulo 53
VLT																																					
+24 V	120																																				
+24 V	130																																				
D IN	180																																				
D IN	190																																				
COM	200																																				
D IN	270																																				
D IN	290																																				
D IN	320																																				
D IN	330																																				
D IN	370																																				
+10 V	500																																				
A IN	530																																				
A IN	540																																				
COM	550																																				
A OUT	420																																				
COM	390																																				
Huomautukset/kommentit: Jos haluat vain varoituksen, parametri 1-90 Moottorin lämpösuojaus -asetukseksi tulee määrittää [1] Termistorin varoitus.																																					

Taulukko 7.9 Moottorin termistori

7.5 Regeneroinnin johdotus

		Parametrit																																			
		Toiminta	Asetus																																		
<table border="1"> <thead> <tr> <th colspan="2">FC</th> </tr> </thead> <tbody> <tr><td>+24 V</td><td>120</td></tr> <tr><td>+24 V</td><td>130</td></tr> <tr><td>D IN</td><td>180</td></tr> <tr><td>D IN</td><td>190</td></tr> <tr><td>COM</td><td>200</td></tr> <tr><td>D IN</td><td>270</td></tr> <tr><td>D IN</td><td>290</td></tr> <tr><td>D IN</td><td>320</td></tr> <tr><td>D IN</td><td>330</td></tr> <tr><td>D IN</td><td>370</td></tr> <tr><td>+10 V</td><td>500</td></tr> <tr><td>A IN</td><td>530</td></tr> <tr><td>A IN</td><td>540</td></tr> <tr><td>COM</td><td>550</td></tr> <tr><td>A OUT</td><td>420</td></tr> <tr><td>COM</td><td>390</td></tr> </tbody> </table>		FC		+24 V	120	+24 V	130	D IN	180	D IN	190	COM	200	D IN	270	D IN	290	D IN	320	D IN	330	D IN	370	+10 V	500	A IN	530	A IN	540	COM	550	A OUT	420	COM	390	Parametri 1-90 Moottorin lämpösuojaus * = Oletusarvo	100%*
FC																																					
+24 V	120																																				
+24 V	130																																				
D IN	180																																				
D IN	190																																				
COM	200																																				
D IN	270																																				
D IN	290																																				
D IN	320																																				
D IN	330																																				
D IN	370																																				
+10 V	500																																				
A IN	530																																				
A IN	540																																				
COM	550																																				
A OUT	420																																				
COM	390																																				
Huomautukset/kommentit: Poista regenerointi käytöstä pienentämällä parametrin parametri 1-90 Moottorin lämpösuojaus arvoksi 0 %. Jos sovellus käyttää moottorin jarrutehoa eikä regenerointi ole käytössä, laite laukaisee.																																					

Taulukko 7.10 Regenerointi

8 Huolto, diagnostiikka ja vianmääritys

8.1 Ylläpito ja huolto

Tässä kappaleessa käsitellään seuraavia aiheita:

- Ylläpito- ja huolto-ohjeet.
- Tilailmoitukset.
- Varoitukset ja hälytykset.
- Perusvianmääritys.

Normaaleissa käyttöolosuhteissa ja kuormaprofileissa taajuusmuuttaja on huoltovapaa koko sen käyttöiän ajan. Rikkoutumisen, vaaran ja vahinkojen välttämiseksi taajuusmuuttaja on tarkistettava säännöllisesti käyttöolosuhteiden mukaan. Korvaa kuluneet tai vahingoittuneet ovat alkupe-
räisillä osilla tai vakio-osilla. Saat huolto- ja tukitietoja osoitteesta www.danfoss.com/en/service-and-support/.

VAROITUS

TAHATON KÄYNNISTYS

Kun taajuusmuuttaja on kytketty verkon vaihtovirtasyöttöön, tasavirtalähteeseen tai kuormituksenjakoon, moottori voi käynnistyä milloin tahansa. Tahaton käynnistys ohjelmoinnin, huollon tai korjaustöiden aikana saattaa aiheuttaa kuoleman, vakavan loukkaantumisen tai aineellisia vahinkoja. Moottori voi käynnistyä ulkoisella kytkimellä, kenttäväyläkomennolla, tulon ohjearvoviestillä LCP:stä tai LOP:stä, kauko-ohjauksella käyttämällä MCT 10 -asetusohjelmisto -ohjelmistoa tai vikatilaa kuittauksen jälkeen.

Moottorin tahattoman käynnistyneen estäminen:

- Paina LCP:n [Off/Reset]-näppäintä ennen parametrien ohjelmointia.
- Katkaise taajuusmuuttajan syöttöjännite.
- Johdota ja kokoa taajuusmuuttaja, moottori ja kaikki käytettävät laitteet täysin ennen taajuusmuuttajan kytkemistä verkon vaihtovirtasyöttöön, tasavirtalähteeseen tai kuormanjakoon.

8.2 Jäähdytysrivan käyttöpaneeli

Taajuusmuuttajan voi tilata laitteen takana olevalla valinnaisella käyttöpaneelilla varustettuna. Tämä käyttöpaneeli mahdollistaa jäähdytysrivan käsittelemisen ja jäähdytysrivalle mahdollisesti kertyneen pölyn poistamisen.

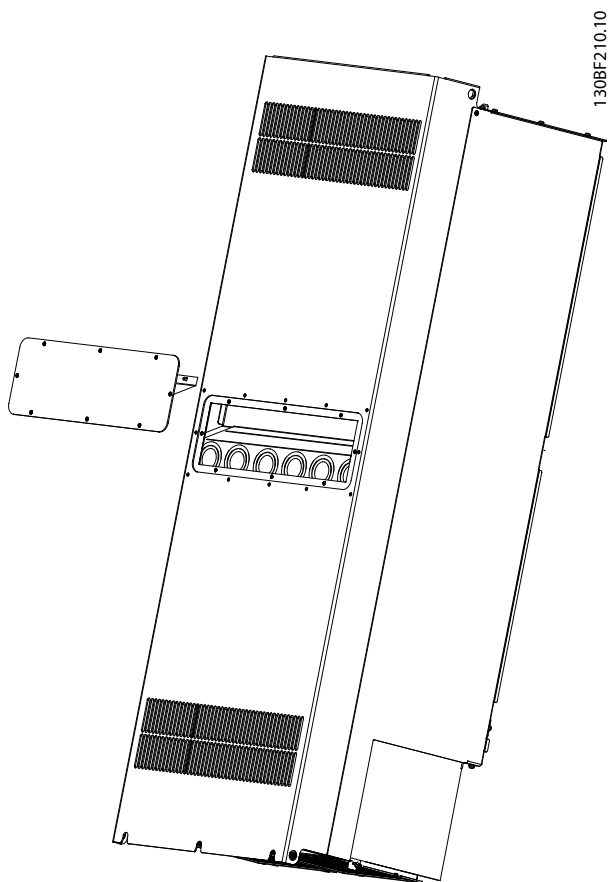
8.2.1 Jäähdytysrivan käyttöpaneelin irrottaminen

HUOMAUTUS!

JÄÄHDYTYSRIVAN VAHINGOITTUMINEN

Alunperin jäähdytysrivan kanssa toimitettuja kiinnittimiä pidempien kiinnittimien käyttäminen voi vahingoittaa jäähdytysripaa.

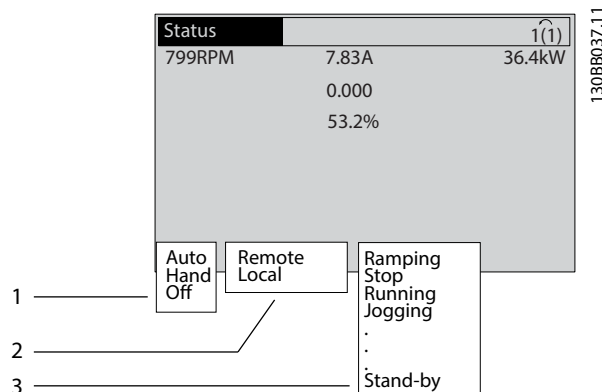
1. Katkaise taajuusmuuttajan virta ja odota 40 minuuttia, jotta kondensaattorit ehtivät purkautua kokonaan. Katso *kappale 2 Turvallisuus*.
2. Aseta taajuusmuuttaja siten, että sen takaosaan on hyvä pääsy.
3. Irrota 3 mm kuusiokoloavaimella 8 M5-kiinnittintä, jotka kiinnittävät käyttöpaneelin koteloinnin takaosaan.
4. Tarkista jäähdytysrivan etureuna vaurioiden tai roskien varalta.
5. Poista materiaali tai roskat pölynimurilla.
6. Asenna paneeli takaisin ja kiinnitä se koteloinnin takaosaan 8 kiinnittimellä. Kiristä kiinnittimet kohdan *kappale 9.10.1 Kiinnittimien kiristysmomentit* mukaisesti.



Kuva 8.1 Jäähdytysrivan käyttöpaneeli irrotettu taajuusmuuttajan takaosasta

8.3 Tilasanomat

Kun taajuusmuuttaja on Tila-toiminnossa, tilaviestit näytetään automaattisesti LCP:n näytön alarivillä. Katso kohta *Kuva 8.2*. Katso tilaviestien määrittelyt kohdasta *Taulukko 8.1 – Taulukko 8.3*.



1	Mistä pysäytys-/käynnistyskomento on annettu. Katso kohta <i>Taulukko 8.1</i> .
2	Mistä nopeudenohjaus on peräisin. Katso kohta <i>Taulukko 8.2</i> .
3	Tuottaa taajuusmuuttajan tilan. Katso kohta <i>Taulukko 8.3</i> .

Kuva 8.2 Tilanäyttö

HUOMAUTUS!

Automaatti-/etäkäyttötilassa taajuusmuuttaja tarvitsee ulkoisia komentoja toimintojen suorittamiseen.

Taulukoissa *Taulukko 8.1 – Taulukko 8.3* määritetään tilasanomanäytön viestien merkitys.

Off	Taajuusmuuttaja ei reagoi mihinkään ohjaussignaaliin ennen [Auto On]- tai [Hand On] -näppäimen painamista.
Auto	Käynnistys-/pysäytyskomennot lähetetään ohjausliittimien ja/tai sarjaliikenteen kautta.
Hand	LCP:n navigointipainikkeita voi käyttää taajuusmuuttajan ohjaamiseen. Pysäytyskomennot, nollaus, suunnanvaihto, tasavirtajarru ja muut ohjausliittimiin kohdistuvat signaalit ohittavat paikallishjauksen.

Taulukko 8.1 Käyttötila

Etä	Nopeuden ohjearvo saadaan <ul style="list-style-type: none"> • Ulkoisista signaaleista. • Sarjaliikenteestä. • Sisäisistä esivalituista ohjearvoista.
Paikallinen	Taajuusmuuttaja käyttää LCP:n ohjearvoja.

Taulukko 8.2 Ohjearvon paikka

Vaihtovirtajarru	Vaihtovirtajarru on valittu kohdassa <i>parametri 2-10 Jarrun toiminto</i> . Vaihtovirtajarru ylimagneetoi moottorin hallitun hidastuksen aikaansaamiseksi.
------------------	---

AMA-lop. OK	Automaattinen moottorin sovitus (AMA) onnistui.
AMA valmis	AMA on valmis käynnistykseen. Käynnistä painamalla [Hand On].
AMA käynn.	AMA-prosessi on käynnissä.
Jarrutus	Jarruhakkuri on käytössä. Jarruvastus absorboi generatiivista energiaa.
Jarr. enint.	Jarruhakkuri on käytössä. Kohdassa <i>parametri 2-12 Jarrutehon raja (kW)</i> määritetty jarruvastuksen tehoraja on saavutettu.
Rullaus	<ul style="list-style-type: none"> [2] <i>Käänteinen</i> rullaus valittiin digitaalitulon toiminnoksi (<i>parametriyhmä 5-1* Digit. tulot</i>). Vastaavaa liitintä ei ole kytketty. Rullaus aktivoitu sarjaliikenteen avulla.
Ohjattu hidastus	<p>[1] <i>Ohjauksen rampin lasku</i> valittiin kohdassa <i>parametri 14-10 Verkkovika</i>.</p> <ul style="list-style-type: none"> Verkköjännite on pienempi kuin kohdassa <i>parametri 14-11 Verkköjännite verkkovian sattuessa</i> määritetty arvo verkkovian sattuessa. Taajuusmuuttaja hidastaa moottoria ohjatun hidastuksen avulla.
Virta korkea	Taajuusmuuttajan lähtövirta ylittää kohdassa <i>parametri 4-51 Varoitus suuresta virrasta</i> määritetyn rajan.
Virta alhainen	Taajuusmuuttajan lähtövirta alittaa kohdassa <i>parametri 4-52 Varoitus alhaisesta nopeudesta</i> määritetyn rajan.
Tasavirtapito	Tasavirtapito on valittu kohdassa <i>parametri 1-80 Toiminto pysäytet.</i> , ja pysäytyskomento on aktiivinen. Moottoria pitää kohdassa <i>parametri 2-00 DC-pitovirta</i> määritetty tasavirta.
DC-pysäytys	<p>Tasavirta pitää moottoria (<i>parametri 2-01 DC-jarrun virta</i>) määritetyn ajan (<i>parametri 2-02 DC-jarrutusaika</i>).</p> <ul style="list-style-type: none"> Tasavirtajarru on aktivoitu kohdassa <i>parametri 2-03 DC-jarrun kytketymisnop. [1/min]</i>, ja pysäytyskomento on aktiivinen. Tasavirtajarru (käänteinen) on valittu digitaalitulon toiminnoksi (<i>parametriyhmä 5-1* Digit. tulot</i>). Vastaava liitin ei ole aktiivinen. Tasavirtajarru on aktivoitu sarjaliikenteen avulla.
Kork. tak.kytk	Kaikkien aktiivisten takaisinkytkentöjen summa ylittää kohdassa <i>parametri 4-57 Varoitus korkea tak.kytk.</i> asetetun takaisinkytkentärajan.
Mat. tak.kytk.	Kaikkien aktiivisten takaisinkytkentöjen summa jää alle kohdassa <i>parametri 4-56 Varoitus pieni tak.kytk.</i> määritetyn takaisinkytkentärajan.

Lähdön lukitus	<p>Nykyistä nopeutta ylläpitävä etäohjearvo on aktiivinen.</p> <ul style="list-style-type: none"> [20] <i>Lähdön lukitus</i> on valittu digitaalitulon toiminnoksi (<i>parametriyhmä 5-1* Digit. tulot</i>). Vastaava liitin on aktiivinen. Nopeudensäätö onnistuu ainoastaan liittimen toiminnoilla nopeus ylös ja nopeus alas. Rampin pito aktivoidaan sarjaliikenteen avulla.
Lähdön lukituspyyntö	Lähdön lukituskomento on annettu, mutta moottori ei käynnisty, ennen kuin käytön salliva signaali vastaanotetaan.
Ohjea. lukit.	[19] <i>Ohjearvon lukitus</i> on valittu digitaalitulon toiminnoksi (<i>parametriyhmä 5-1* Digit. tulot</i>). Vastaava liitin on aktiivinen. Taajuusmuuttaja tallentaa nykyisen ohjearvon. Ohjearvoa voi nyt muuttaa ainoastaan liittimen toiminnoilla nopeus ylös ja nopeus alas.
Ryömintäpyyntö	Ryömintäkomento on annettu, mutta moottori on pysäytetty, kunnes käytön salliva signaali vastaanotetaan digitaalitulon kautta.
Ryömintä	<p>Moottori käy kohdassa <i>parametri 3-19 Ryömintänopeus [RPM]</i> ohjelmoidulla tavalla.</p> <ul style="list-style-type: none"> [14] <i>Ryömintä</i> valittiin digitaalitulon toiminnoksi (<i>parametriyhmä 5-1* Digit. tulot</i>). Vastaava liitin (esimerkiksi liitin 29) on aktiivinen. Ryömintätoiminto aktivoidaan sarjaliikenteen avulla. Ryömintätoiminto valittiin valvontatoiminnon reaktioksi (esim. Ei signaalia). Valvontatoiminto on aktiivinen.
Moott. tark.	Kohdassa <i>parametri 1-80 Toiminto pysäytet.</i> on valittu [2] <i>Moott. tark.</i> Pysäytyskomento on aktiivinen. Varmista moottorin kytkentä taajuusmuuttajaan ohjaamalla moottoriin jatkuva testivirta.
Ylijännitevalvonta	Ylijännitevalvonta aktivoitiin kohdassa <i>parametri 2-17 Ylijännitevalvonta, [2] Käytössä</i> . Kytketty moottori syöttää taajuusmuuttajalle regeneratiivista energiaa. Ylijänniteohjaus säätää V/Hz-suhdetta moottorin käyttämiseksi valvotussa tilassa ja taajuusmuuttajan laukaisun estämiseksi.
Tehoyksikkö pois päältä	(Ainoastaan taajuusmuuttajat, joissa on ulkoinen 24 V:n ulkoinen tasavirtalähde). Verkköjännitteen syöttö taajuusmuuttajaan on katkaistu, mutta ohjauskortti saa käyttöjännitteen ulkoisesta 24 V:n tasavirtalähteestä.

Suojaus md	Suojaustila on aktiivinen. Laite on havainnut kriittisen tilan (ylivirta tai ylijännite). <ul style="list-style-type: none"> Laukaisun välttämiseksi kytkentätaajuus pienennetään 1 500 kHz:iin, jos parametrin <i>parametri 14-55 Lähtösuodatin</i> asetus on [2] <i>Siniaaltos. kytketty</i>. Muussa tapauksessa kytkentätaajuus pienennetään 1 000 Hz:iin. Jos mahdollista, suojaustila päättyy noin 10 sekunnin kuluttua. Suojaustilaa voi rajoittaa kohdassa <i>parametri 14-26 Lauk.viive vaihtos. vian esiintyessä</i>.
Pikapysäytys	Moottoria hidastetaan parametrin <i>parametri 3-81 Pikapysäytyksen ramppi aika</i> avulla. <ul style="list-style-type: none"> [4] <i>Pikapysäytys, käänt.</i> on valittu digitaalitulon toiminnoksi (<i>parametri ryhmä 5-1* Digit. tulot</i>). Vastaava liitin ei ole aktiivinen. Pikapysäytystoiminto aktivoitiin sarjaliikenteen välityksellä.
Ramppaus	Moottorin kiihdytys/hidastus tapahtuu aktiivisella rampin nousulla/laskulla. Ohjearvoa, raja-arvoa tai seisokkia ei ole vielä saavutettu.
Iso ohjearvo	Kaikkien aktiivisten ohjearvojen summa ylittää kohdassa <i>parametri 4-55 Varoitus suuri ohjearvo</i> asetetun ohjearvorajan.
Pien ohjearvo	Kaikkien aktiivisten ohjearvojen summa jää alle kohdassa <i>parametri 4-54 Varoitus pieni ohjearvo</i> asetetun ohjearvorajan.
Käy ohjearv.	Taajuusmuuttaja käy ohjearvoalueella. Takaisin-kytkentäarvo vastaa asetuspisteen arvoa.
Käyntipyynnö	Käynnistyskäsky on annettu, mutta moottori ei käynnisty, ennen kuin käytön salliva signaali vastaanotetaan digitaalitulon kautta.
Käy	Taajuusmuuttaja käyttää moottoria.
Lepotila	Energiansäästötoiminto on käytössä. Tämän toiminnon käytössä oleminen tarkoittaa, että moottori on pysähtynyt, mutta se käynnistyy tarvittaessa automaattisesti.
Suuri nopeus	Moottorin nopeus ylittää kohdassa <i>parametri 4-53 Varoitus suuresta nopeudesta</i> asetetun arvon.
Alh. nopeus	Moottorin nopeus on kohdassa <i>parametri 4-52 Varoitus alhaisesta nopeudesta</i> asetettua arvoa pienempi.
Valmiustila	Auto On -tilassa taajuusmuuttaja käynnistää moottorin digitaalitulosta tai sarjaliikenteestä peräisin olevalla käynnistys-signaalilla.
Käynn.viive	Kohdassa <i>parametri 1-71 Käynnistysviive</i> määritettiin viiveen alkamisaika. Käynnistys-komento aktivoituu ja moottori käynnistyy käynnistysviiveajan kuluttua.

Käyn. et./taak	[12] <i>Käynn. eteen käyttöön</i> ja [13] <i>Käynn. käänt. käyttöön</i> valittiin kahden eri digitaalitulon toiminnoksi (<i>parametri ryhmä 5-1* Digit. tulot</i>). Moottori käynnistyy eteen- tai taaksepäin riippuen siitä, mikä vastaavista liittimistä on aktiivinen.
Pysäytys	Taajuusmuuttaja on saanut pysäytyskomennon joltakin seuraavista: <ul style="list-style-type: none"> LCP. Digitaalitulo. Sarjaliikenne.
Laukaisu	Hälytys on annettu ja moottori on pysäytetty. Kun hälytyksen syy on korjattu, resetoitaa taajuusmuuttaja jollakin seuraavista: <ul style="list-style-type: none"> Painamalla [Reset]. Etänä ohjausliittimien avulla. Sarjaliikenteen kautta. Painamalla [Reset] tai etänä ohjausliittinten tai sarjaliikenteen kautta.
Laukaisun lukitus	Hälytys on annettu ja moottori on pysäytetty. Kun hälytyksen syy on korjattu, taajuusmuuttajaan on johdettava tehoa. Resetoitaa taajuusmuuttaja manuaalisesti jollakin seuraavista: <ul style="list-style-type: none"> Painamalla [Reset]. Etänä ohjausliittimien avulla. Sarjaliikenteen kautta.

Taulukko 8.3 Käyttötila

8.4 Varoitus- ja hälytystyytit

Taajuusmuuttajan ohjelmisto antaa varoituksia ja hälytyksiä ongelmien vianmäärityksessä auttamiseksi. Varoituksen tai hälytyksen numero tulee näkyviin LCP:hen.

Varoitus

Varoitus ilmaisee taajuusmuuttajan havaitseman epänormaalin käyttötilan, joka aiheuttaa hälytyksen. Varoitus loppuu, kun epänormaali tila poistetaan tai korjataan.

Hälytys

Hälytys ilmaisee vian, joka vaatii välitöntä huomiota. Vika laukaisee aina laukaisun tai laukaisun lukituksen. Kuittaa taajuusmuuttaja hälytyksen jälkeen.

Resetoi taajuusmuuttaja manuaalisesti jollakin 4 tavasta:

- Painamalla [Reset]/[Off/Reset].
- Digitaalisella resetoinnin tulokomennolla.
- Sarjaliikenteen resetoinnin tulokomennolla.
- Automaattinen resetointi.

Laukaisu

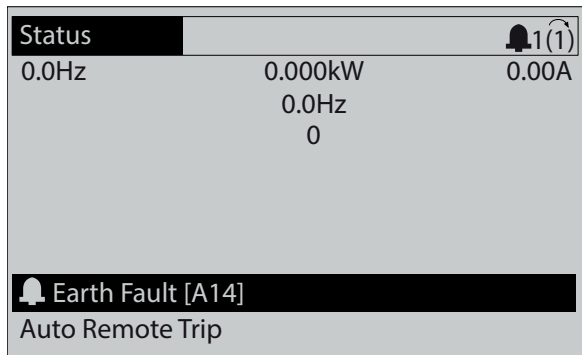
Laukaisun yhteydessä taajuusmuuttaja pysäyttää toimintansa estääkseen taajuusmuuttajan ja muiden laitteiden vaurioitumisen. Laukaisun jälkeen moottori rullaa pysähdyksiin. Taajuusmuuttajan logiikka toimii edelleen ja tarkkailee taajuusmuuttajan tilaa. Kun vikatilanne on korjattu, taajuusmuuttajan voi resetoida.

Laukaisun lukitus

Laukaisun yhteydessä taajuusmuuttaja pysäyttää toimintansa estääkseen taajuusmuuttajan ja muiden laitteiden vaurioitumisen. Laukaisun lukituksen jälkeen moottori rullaa pysähdyksiin. Taajuusmuuttajan logiikka toimii edelleen ja tarkkailee taajuusmuuttajan tilaa. Taajuusmuuttaja aloittaa laukaisun lukituksen kun havaitaan vakava vika, joka voi vaurioittaa taajuusmuuttajaa tai muita laitteita. Kun viat on korjattu, katkaise syöttövirta ja kytke uudelleen ennen taajuusmuuttajan resetointia.

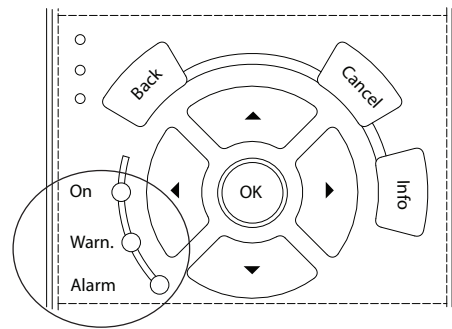
Varoitus- ja hälytysnäytöt

- Varoitus näytetään LCP:llä yhdessä varoituksen numeron kanssa.
- Hälytys vilkkuu yhdessä hälytyksen numeron kanssa.



Kuva 8.3 Esimerkki hälytyksestä

LCP:llä näkyvän tekstin ja hälytyskoodin lisäksi on 3 tilan merkkivaloa.



130BB467.11

	Varoitusvalo	Hälytyksen merkkivalo
Varoitus	Palaa	Off
Hälytys	Off	Palaa (vilkkuu)
Laukaisun lukitus	Palaa	Palaa (vilkkuu)

Kuva 8.4 Tilan merkkivalot

8.5 Luettelo varoituksista ja hälytyksistä

Seuraavat varoitus-/hälytystiedot määrittävät varoituksen/hälytyksen tilan, kertovat tilan todennäköisen syyn ja yksityiskohtaisen korjaus- tai vianmäärittämissämenetelmän.

VAROITUS 1, 10 V alhainen

Ohjaukortin jännite on alle 10 V liittimestä 50. Poista jonkin verran kuormitusta liittimestä 50, kun 10 V:n syöttö on ylikuormittunut. Enintään 15 mA tai vähintään 590 Ω.

Tämä tila voi johtua oikosulusta kytketyssä potentio-metrissä tai potentiometrin virheellisestä kytkennästä.

Vianmäärittäminen

- Irrota johtimet liittimestä 50. Jos varoitus häviää, ongelma on kytkennässä. Jos varoitus ei häviä, vaihda ohjaukortti.

VAROITUS/HÄLYTYS 2, Elävä nolla -vika

Tämä varoitus tai hälytys tulee näkyviin vain, jos se on ohjelmoitu parametrissa *parametri 6-01 "Elävä nolla" aikakatk.toiminto*. Signaali yhdessä analogiatuloista on alle 50 % kyseiselle tulolle ohjelmoidusta minimiarvosta. Tämä tila voi johtua katkenneista johtimista tai viallisesta laitteesta, joka lähettää signaalia.

Vianmäärittäminen

- Tarkista kaikkien analogisten virtaliitinten kytkennät.
 - Ohjaukortin liittimet 53 ja 54 signaaleille, liitin 55 yleinen.
 - Yleiskäyttöön tarkoitetut VLT® I/O MCB 101 -liittimet 11 ja 12 signaaleille, liitin 10 yleinen.

- VLT® Analog I/O Option MCB 109 - liittimet 1, 3, ja 5 signaaleille, liittimet 2, 4 ja 6 yleinen.

- Tarkista, että taajuusmuuttajan ohjelmointi ja kytkentäasetukset vastaavat analogista signaalityyppiä
- Testaa tuloliittimen signaali.

VAROITUS/HÄLYTYS 3, Ei moottoria

Moottoria ei ole yhdistetty taajuusmuuttajan lähtöön.

VAROITUS/HÄLYTYS 4, Syöttövaihehäviö

Syöttöpuolelta puuttuu vaihe, tai verkkojännitteen epätasapaino on liian suuri. Tämä viesti tulee näyttöön myös, jos tulotasasuuntaajassa on vikaa. Optiot ohjelmoidaan parametrissa *parametri 14-12 Toiminto kun verkko epätasap.*

Vianmääritys

- Tarkista taajuusmuuttajan syöttöjännite ja syöttövirrat.

VAROITUS 5, Tasajännitevälipiirin jännite korkea

DC-välipiirin jännite (DC) on suurempi kuin suuren jännitteen varoitusraja. Raja riippuu taajuusmuuttajan nimellisjännitteestä. Laite on edelleen aktiivinen.

VAROITUS 6, Tasajännitevälipiirin jännite matala

DC-välipiirin jännite (DC) on suurempi kuin pienen jännitteen varoitusraja. Raja riippuu taajuusmuuttajan nimellisjännitteestä. Laite on edelleen aktiivinen.

VAROITUS/HÄLYTYS 7, Tasavirran ylijännite

Jos DC-välipiirin jännite ylittää rajan, taajuusmuuttaja laukeaa tietyn ajan jälkeen.

Vianmääritys

- Pidennä ramppiaikaa.
- Vaihda ramppityyppi.
- Suurena arvoa *parametri 14-26 Lauk.viive vaihtos. vian esiintyessä.*
- Tarkista, että verkkojännite vastaa etupään taajuusmuuttajan jännitettä.
- Testaa tulojännite.

VAROITUS/HÄLYTYS 8, Tasavirran alijännite

Jos tasajännitevälipiirin jännite laskee alhaisesta jännitteestä kertovan jännitteen rajan alapuolelle, taajuusmuuttaja tarkistaa, onko 24 V:n tasavirtavärlähde kytketty. Jos 24 V:n tasavirtavärlähdettä ei ole, taajuusmuuttaja laukeaa määrätyn ajan jälkeen. Aikaviive riippuu laitteen koosta.

Vianmääritys

- Tarkista, että verkkojännite vastaa aktiivisen etupään taajuusmuuttajan jännitettä.
- Testaa tulojännite.
- Testaa pehmeän latauksen piiri.

VAROITUS/HÄLYTYS 9, Vaihtosuuntaajan ylikuorma

Taajuusmuuttaja on käynyt yli 100 %:n ylikuormituksella liian pitkään ja sen toiminta katkaistaan. Vaihtosuuntaajan lämpötilasuojauksen laskuri antaa varoituksen, kun se on saavuttanut arvon 98 %, ja se laukaisee ja antaa hälytyksen arvon ollessa 100 %. Taajuusmuuttajaa ei voi kuitata, ennen kuin laskuri on alle 90 %:n.

Vianmääritys

- Vertaa LCP:n näppäimistössä näkyvää lähtövirtaa taajuusmuuttajan nimellisvirtaan.
- Vertaa LCP:ssä näkyvää lähtövirtaa mitattuun moottorin virtaan.
- Näytä taajuusmuuttajan lämpökuormitus LCP:ssä ja tarkkaile arvoa. Kun laite käy taajuusmuuttajan jatkuvaa nimellisvirtaa suuremmalla virralla, laskurin lukema kasvaa. Kun laite käy taajuusmuuttajan jatkuvaa nimellisvirtaa pienemmällä virralla, laskurin lukema pienenee.

VAROITUS/HÄLYTYS 10, Moottorin ylikuormituslämpötila

Moottorin elektroninen lämpösuojaus (ETR) ilmoittaa, että moottori on ylikuumentunut.

Valitse jokin näistä vaihtoehdoista

- Taajuusmuuttaja antaa varoituksen, kun laskuri on >90 %, jos *parametri 1-90 Moottorin lämpösuojaus* on asetettu varoitusoptioiksi.
- Taajuusmuuttaja laukaisee, kun laskuri saavuttaa 100 %, jos *parametri 1-90 Moottorin lämpösuojaus* on asetettu laukaisuoptioiksi.

Vika aiheutuu siitä, että moottorin ylikuormitus on ollut yli 100 % liian pitkään.

Vianmääritys

- Tarkista moottori ylikuumentumisen varalta.
- Tarkista, onko moottori mekaanisesti ylikuormittunut.
- Tarkista, että kohdassa *parametri 1-24 Moottorin virta* määritetty moottorin virta on oikea.
- Varmista, että moottorin tiedot *parametreissa 1-20 ja 1-25* on määritetty oikein.
- Jos käytössä on ulkoinen puhallin, tarkista kohdasta *parametri 1-91 Moott. ulk. puhallin*, että se on valittuna.
- AMA:n suorittaminen kohdassa *parametri 1-29 Automaattinen moottorin sovitus (AMA)* virittää taajuusmuuttajan paremmin moottoriin sopivaksi ja pienentää lämpökuormitusta.

VAROITUS/HÄLYTYS 11, Moottorin termistorin ylläpötilä

Tarkista, onko termistori irrotettu. Valitse, antaako taajuusmuuttaja varoituksen vai hälytyksen kohdassa *parametri 1-90 Moottorin lämpösuojaus*.

Vianmääritys

- Tarkista moottori ylikuumenemisen varalta.
- Tarkista, onko moottori mekaanisesti ylikuormittunut.
- Jos käytät liittintä 53 tai 54, tarkista, että termistori on kytketty oikein joko liittimen 53 tai 54 (analoginen jännitetulo) ja liittimen 50 (+10 V:n syöttö) väliin. Tarkista myös, että liittimen 53 tai 54 katkaisimeen on asetettu jännite. Tarkista, että *parametri 1-93 Termistorin resurssi* valitsee liittimen 53 tai 54.
- Jos käytössä on liitin 18, 19, 31, 32 tai 33 (digitaalitulot), tarkista, että termistori on kytketty oikein käytetyn digitaalitulon liittimen (vain digitaalitulo PNP) ja liittimen 50 väliin. Valitse kohdassa *parametri 1-93 Termistorin resurssi* käytettävä liitin.

VAROITUS/HÄLYTYS 12, Momenttiraja

Momentti on ylittänyt kohdassa *parametri 4-16 Moottorin momenttiraja* määritetyn arvon, tai kohdan *parametri 4-17 Generatiivinen momenttiraja* arvon. *Parametri 14-25 Laukaisun viive momenttirajalla* voi vaihtua pelkän varoituksen vaativasta tilanteesta varoitukseksi, jota seuraa hälytys.

Vianmääritys

- Jos moottorin momenttiraja ylittyy kiihdytyksen aikana, pidennä rampin nousuaikaa.
- Jos generaattorin momenttiraja ylittyy hidastuksen aikana, pidennä rampin laskuaikaa.
- Jos momenttiraja ilmenee käytön aikana, suurena momenttirajaa. Varmista, että järjestelmän käyttö suuremmalla momentilla on turvallista.
- Tarkista sovellus moottorin liian suuren ottovirran vuoksi.

VAROITUS/HÄLYTYS 13, Ylivirta

Vaihtosuuntaajan hetkellisen maksimivirran raja-arvo (noin 200 % nimellisvirrasta) on ylittynyt. Varoituksen kesto on noin 1,5 sekuntia, jonka jälkeen taajuusmuuttaja laukeaa ja antaa hälytyksen. Tämä vika voi johtua shokkikuormituksesta ja suuresta kiihtyvyydestä suurinertiakuormilla. Jos kiihdytys on rampin aikana nopeaa, vika saattaa esiintyä myös kineettisten varmistusten jälkeen.

Jos laajennettu mekaanisen jarrun ohjaus on valittuna, laukaisu voidaan kuitata ulkoisesti.

Vianmääritys

- Katkaise virta ja tarkista, voiko moottorin akselia kiertää.
- Tarkista, että moottorin koko vastaa taajuusmuuttajaa.
- Varmista, että *parametreissa 1-20 - 1-25* on määritetty oikea moottoridata.

HÄLYTYS 14, Maavika

Lähteistä vaiheista kulkeutuu virtaa maahan joko taajuusmuuttajan ja moottorin välisessä kaapelissa tai moottorin sisällä. Maavika havaitaan virtamuunninten avulla mittaamalla taajuusmuuttajan ulos tulevaa ja moottorille johdettavaa virtaa. Maavika ilmaistaan, jos kahden virran välinen poikkeama on liian suuri. Taajuusmuuttajasta lähtevän virran on oltava sama kuin taajuusmuuttajaan tulevan virran.

Vianmääritys

- Kytke taajuusmuuttaja irti ja korjaa maavika.
- Tarkista, onko moottorissa maavikoja, mittaamalla moottorin johdinten ja moottorin resistanssi maahan megaohmimittarilla.
- Nollaa mikä tahansa mahdollinen offset taajuusmuuttajan 3 virtamuuntimessa. Suorita manuaalinen alustus tai suorita täydellinen AMA. Tällä menetelmällä on eniten merkitystä tehokortin vaihtamisen jälkeen.

HÄLYTYS 15, Laitteet eivät ole yhteensopivat

Asennettu optio ei toimi nykyisen ohjauskortin laitteiston tai ohjelmiston kanssa.

Merkitse muistiin seuraavien parametrien arvot ja ota yhteyttä Danfoss-myyjään.

- *Parametri 15-40 FC-tyyppi.*
- *Parametri 15-41 Teho-osa.*
- *Parametri 15-42 Jännite.*
- *Parametri 15-43 Ohjelmistoversio.*
- *Parametri 15-45 Tod. tyyppikoodin merkkijono.*
- *Parametri 15-49 Ohjauskortin ohj.tunnus.*
- *Parametri 15-50 Tehokortin ohj.tunnus.*
- *Parametri 15-60 Optio asennettu.*
- *Parametri 15-61 Option ohj.versio* (kussakin optio paikassa).

HÄLYTYS 16, Oikosulku

Moottorissa tai moottorin kytkennässä on oikosulku.

Vianmääritys

- Katkaise taajuusmuuttajasta virta ja korjaa oikosulku.

VAROITUS**SUURJÄNNITE**

Taajuusmuuttajissa esiintyy suuria jännitteitä, kun ne ovat kytkettyinä verkon vaihtovirran tulotehoon, tasavirran syöttöön tai kuorman jakoon. Jos taajuusmuuttajan asennus-, käynnistys- ja huoltotoita ei teetetä pätevällä henkilöllä, seurauksena voi olla kuolema tai vakava loukkaantuminen.

- Katkaise virta ennen kuin jatkat.

VAROITUS/HÄLYTYS 17, Ohjauksen aikakatkaistu

Taajuusmuuttajaan ei ole tietoliikenneyhteyttä.

Varoitus on aktiivinen vain, kun parametri

parametri 8-04 Ohjauksen aikakatkaistutoiminto EI ole [0] Ei käytössä.

Jos asetuksena *parametri 8-04 Ohjauksen aikakatkaistutoiminto* on [5] *Pysäyt./lauk.*, järjestelmä antaa varoituksen, ja taajuusmuuttaja laskee ramppia pysähtymiseen asti ja antaa samalla hälytyksen.

Vianmääritys

- Tarkista sarjaliikennekaapelin liitännät.
- Suurena arvoa *parametri 8-03 Ohjauksen aikakatka. aika*.
- Tarkista tiedonsiirtolaitteiden toiminta.
- Varmista, että EMC-asennus on tehty oikein.

VAROITUS/HÄLYTYS 20, Lämpötilatulon virhe

Lämpötila-anturia ei ole kytketty.

VAROITUS/HÄLYTYS 21, Parametriverhe

Parametri ei ole alueella. Parametrinumero näkyy näytöllä.

Vianmääritys

- Aseta kyseinen parametri voimassa olevaan arvoon.

VAROITUS 22, Nost. mek. j.

0 = Momentin ohjearvoa ei saavutettu ennen aikakatkaistua.

1 = Jarrun takaisinkytkentää ei tapahtunut ennen aikakatkaistua.

VAROITUS 23, Sisäisen puhaltimen vika

Puhallinvaroitustoiminto on suojaustoiminto, joka tarkistaa, onko puhallin käynnissä/asennettu. Puhallinvaroitusta voidaan poistaa käytöstä kohdassa *parametri 14-53 Puhallinnäyttö([0] Pois käytöstä)*.

Puhaltimeen on asennettu takaisinkytkentäanturi. Tämä hälytys tulee näyttöön, jos puhallin on ohjattu käymään eikä anturilta ole takaisinkytkentää. Tämä hälytys tulee näyttöön myös, jos puhaltimen tehokortin ja ohjauksen välillä on tiedonsiirto-ongelma.

Tarkista hälytyslokista (katso *kappale 3.6 Paikallisohjauksen paneeli (LCP)*) tähän varoitukseen liittyvä raportin arvo.

Jos raportin arvo on 2, jossakin puhaltimista on laiteongelma. Jos raportin arvo on 12, puhaltimen tehokortin ja ohjauksen välillä on tiedonsiirto-ongelma.

Puhaltimen vianmääritys

- Kytke taajuusmuuttajaan virta ja tarkista, että puhallin toimii hetken ajan käynnistettäessä.
- Tarkista, että puhallin toimii asianmukaisesti. Näytä kunkin puhaltimen nopeus *parametri-ryhmän 43-** Unit Readouts* avulla.

Puhaltimen tehokortin vianmääritys

- Tarkista puhaltimen tehokortin ja ohjauksen välinen johdotus.
- Puhaltimen tehokortti on ehkä vaihdettava.
- Ohjauksen kortti on ehkä vaihdettava.

VAROITUS 24, Ulkoisen puhaltimen vika

Puhallinvaroitustoiminto on suojaustoiminto, joka tarkistaa, onko puhallin käynnissä/asennettu. Puhallinvaroitusta voidaan poistaa käytöstä kohdassa *parametri 14-53 Puhallinnäyttö([0] Pois käytöstä)*.

Puhaltimeen on asennettu takaisinkytkentäanturi. Tämä hälytys tulee näyttöön, jos puhallin on ohjattu käymään eikä anturilta ole takaisinkytkentää. Tämä hälytys tulee näyttöön myös, jos tehokortin ja ohjauksen välillä on tiedonsiirto-ongelma.

Tarkista hälytyslokista (katso *kappale 3.6 Paikallisohjauksen paneeli (LCP)*) tähän varoitukseen liittyvä raportin arvo.

Jos raportin arvo on 1, jossakin puhaltimista on laiteongelma. Jos raportin arvo on 11, tehokortin ja ohjauksen välillä on tiedonsiirto-ongelma.

Puhaltimen vianmääritys

- Kytke taajuusmuuttajaan virta ja tarkista, että puhallin toimii hetken ajan käynnistettäessä.
- Tarkista, että puhallin toimii asianmukaisesti. Näytä kunkin puhaltimen nopeus *parametri-ryhmän 43-** Unit Readouts* avulla.

Tehokortin vianmääritys

- Tarkista tehokortin ja ohjauksen välinen johdotus.
- Tehokortti on ehkä vaihdettava.
- Ohjauksen kortti on ehkä vaihdettava.

VAROITUS 25, Jarruvastus, oikosulku

Jarruvastusta tarkkaillaan käytön aikana. Oikosulun sattuessa jarrutoiminto on poissa käytöstä ja ilmestyy varoitus. Taajuusmuuttaja toimii edelleen, mutta ilman jarrutoimintoa.

Vianmääritys

- Katkaise teho taajuusmuuttajasta ja vaihda jarruvastus (katso *parametri 2-15 Jarrun tarkistus*).

VAROITUS/HÄLYTYS 26, Jarruvastuksen tehoraja

Jarruvastukseen siirrettävä teho lasketaan viimeisten 120 sekunnin käyttöajan keskiarvona. Laskelma perustuu välipiirin jännitteeseen ja jarruvastusarvoon, joka on määritetty kohdassa *parametri 2-16 AC-jarrun maks. virta*. Varoitus aktivoituu, kun jarrutusteho on yli 90 % jarruresistanssin tehosta. Jos [2] *Laukaisu* on valittuna kohdassa *parametri 2-13 Jarrutustehon valvonta*, taajuusmuuttaja katkaisee toiminnan, kun jaettu jarrutusteho saavuttaa 100 %.

VAROITUS/HÄLYTYS 27, Jarruhakurivika

Jarrutransistoria tarkkaillaan käytön aikana, ja jos siinä tapahtuu oikosulku, jarrutoiminto katkaistaan ja annetaan varoitus. Taajuusmuuttaja toimii edelleen, mutta koska jarrutransistori on oikosulussa, jarruvastukselle siirtyy huomattava teho, vaikka se ei olisikaan käytössä.

VAROITUS**YLIKUUMENEMISEN VAARA**

Tehopiikki voi saada jarruvastuksen ylikuumenemaan ja sytyttää sen mahdollisesti tuleen. Jos taajuusmuuttajan virtaa ei katkaista eikä jarruvastusta irroteta, seurauksena voi olla laitevahinko.

Vianmääritys

- Sammuta taajuusmuuttaja ja poista jarruvastus.

VAROITUS/HÄLYTYS 28, Jarrun tarkistus epäonnistui

Jarruvastus ei ole kytkettyinä tai toiminnassa.

Vianmääritys

- Tarkista *parametri 2-15 Jarrun tarkistus*.

HÄLYTYS 29, Jäähdytysrivan lämpötila

Jäähdytysrivan suurin lämpötila on ylittynyt. Tämä hälytys perustuu IGBT-moduulien sisälle asennetun jäähdytysrivan anturin mittaamaan lämpötilaan. Lämpötilavika ei resetoida, ennen kuin lämpötila laskee alle määritetyn jäähdytysrivan lämpötilan. Laukaisu- ja nollauspiste vaihtelevat taajuusmuuttajan tehon mukaan.

Vianmääritys

- Tarkista seuraavat ehdot:
 - Ympäristön lämpötila on liian korkea.
 - Moottorikaapeli on liian pitkä.
 - Virheellinen ilmaväli taajuusmuuttajan ylä- ja alapuolella.
 - Ilmavirtaus taajuusmuuttajan ympärillä estynyt.
 - Rikkoutunut jäähdytysrivan puhallin.
 - Likainen jäähdytysripa.
- Tarkista puhaltimen resistanssi.
- Tarkista pehmeän latauksen sulakkeet.
- Tarkista IGBT-lämpö.

HÄLYTYS 30, Moottorin vaihe U puuttuu

Taajuusmuuttajan ja moottorin välinen moottorin vaihe U puuttuu.

VAROITUS**SUURJÄNNITE**

Taajuusmuuttajissa esiintyy suuria jännitteitä, kun ne ovat kytkettyinä verkon vaihtovirran tulotehoon, tasavirran syöttöön tai kuorman jakoon. Jos asennus-, käynnistys- ja huoltotöitä ei teetä pätevällä henkilöstöllä, seurauksena voi olla kuolema tai vakava loukkaantuminen.

- Ainoastaan pätevä henkilöstö saa tehdä asennus-, käynnistys- ja ylläpitotöitä.
- Varmista ennen huolto- ja korjaustöiden tekemistä sopivalla jännitteenmittauslaiteella, että taajuusmuuttajassa ei ole jännitettä.

Vianmääritys

- Sammuta taajuusmuuttaja ja tarkista moottorin vaihe U.

HÄLYTYS 31, Moottorin vaihe V puuttuu

Taajuusmuuttajan ja moottorin välinen moottorin vaihe V puuttuu.

VAROITUS**SUURJÄNNITE**

Taajuusmuuttajissa esiintyy suuria jännitteitä, kun ne ovat kytkettyinä verkon vaihtovirran tulotehoon, tasavirran syöttöön tai kuorman jakoon. Jos asennus-, käynnistys- ja huoltotöitä ei teetä pätevällä henkilöstöllä, seurauksena voi olla kuolema tai vakava loukkaantuminen.

- Ainoastaan pätevä henkilöstö saa tehdä asennus-, käynnistys- ja ylläpitotöitä.
- Varmista ennen huolto- ja korjaustöiden tekemistä sopivalla jännitteenmittauslaiteella, että taajuusmuuttajassa ei ole jännitettä.

Vianmääritys

- Sammuta taajuusmuuttaja ja tarkista moottorin vaihe V.

HÄLYTYS 32, Moottorin vaihe W puuttuu

Taajuusmuuttajan ja moottorin välinen moottorin vaihe W puuttuu.

VAROITUS**SUURJÄNNITE**

Taajuusmuuttajissa esiintyy suuria jännitteitä, kun ne ovat kytkettyinä verkon vaihtovirran tulotehoon, tasavirran syöttöön tai kuorman jakoon. Jos asennus-, käynnistys- ja huoltotöitä ei teetetä pätevällä henkilöstöllä, seurauksena voi olla kuolema tai vakava loukkaantuminen.

- Ainoastaan pätevä henkilöstö saa tehdä asennus-, käynnistys- ja ylläpitotöitä.
- Varmista ennen huolto- ja korjaustöiden tekemistä sopivalla jännitemittauslaiteella, että taajuusmuuttajassa ei ole jännitettä.

Vianmääritys

- Sammuta taajuusmuuttaja ja tarkista moottorin vaihe W.

HÄLYTYS 33, Liian suuri jännitepiikki

Lyhyessä ajassa on tapahtunut liian monta käynnistystä.

Vianmääritys

- Anna laitteen jäähtyä käyttölämpötilaan.
- Tarkista, onko tasajännitevälipiirissä vika maadoitukseen.

VAROITUS/HÄLYTYS 34, Kenttäväylävika

Kenttäväylä tietoliikenneoptiokortissa ei toimi.

VAROITUS/HÄLYTYS 35, Optiovika

On saatu optiohälytys. Hälytys on optiokohtainen. Todennäköisin syy on vika käynnistyksessä tai tietoliikenteessä.

VAROITUS/HÄLYTYS 36, Verkkovika

Tämä varoitus/hälytys on aktiivinen vain, jos verkkojännite taajuusmuuttajalle on katkennut ja jos parametrin *parametri 14-10 Verkkovika* asetuksena EI ole [0] Ei toimintoa.

- Tarkista sulakkeet taajuusmuuttajalle ja laitteen verkkovirtasyöttö.
- Tarkista, että verkkojännite vastaa tuotteen teknisiä tietoja.
- Tarkista, että seuraavia tiloja ei ole:
Hälytys 307, Liian suuri THD(V), hälytys 321, Jännitteen epätasapaino, varoitus 417, Verkkovirran alijännite tai varoitus 418, Verkkovirran ylijännite ilmoitetaan, jos jokin seuraavista tiloista on tosi:
 - 3-vaihejännitteen suuruusluokka laskee alle 25 % verkon nimellisjännitteestä.
 - Jokin yksivaiheinen jännite ylittää 10 % verkon nimellisjännitteestä.

- Vaiheen tai suuruuden epätasapainon prosentuaalinen arvo on yli 8 %.
- Jännitteen THD on yli 10 %.

HÄLYTYS 37, Verkkojännitteen vaihtelu

Tehoyksiköiden välillä on virtaepätasapaino.

HÄLYTYS 38, Sisäinen vika

Sisäisen vian sattuessa näytölle tulee kohdassa *Taulukko 8.4* määritetty koodinumero.

Vianmääritys

- Kytke virta päälle ja pois.
- Tarkista, että optio on asennettu asianmukaisesti.
- Tarkista löysien tai puuttuvien kytkentöjen varalta.

Voi olla tarpeen ottaa yhteyttä Danfoss-jälleenmyyjään tai huolto-osastoon. Merkitse koodinumero muistiin tarkempia vianmääritysohjeita varten.

Numero	Teksti
0	Sarjaportin alustaminen ei onnistu. Ota yhteyttä Danfoss-jälleenmyyjään tai Danfoss-yhtiön huolto-osastoon.
256–259, 266, 268	Teho-EEPROM-data on viallista tai liian vanha. Vaihda tehokortti.
512–519	Sisäinen vika. Ota yhteyttä Danfoss-jälleenmyyjään tai Danfoss-yhtiön huolto-osastoon.
783	Parametrin arvo minimi-/maksimirajojen ulkopuolella.
1024–1284	Sisäinen vika. Ota yhteyttä Danfoss-jälleenmyyjään tai Danfoss-yhtiön huolto-osastoon.
1299	Optio-ohjelma paikassa A on liian vanha.
1300	Optio-ohjelma paikassa B on liian vanha.
1301	Optio-ohjelma paikassa C0 on liian vanha.
1302	Optio-ohjelma paikassa C1 on liian vanha.
1315	Paikan A optio-ohjelmaa ei tueta (ei sallittu).
1316	Paikan B optio-ohjelmaa ei tueta (ei sallittu).
1317	Paikan C0 optio-ohjelmaa ei tueta (ei sallittu).
1318	Paikan C1 optio-ohjelmaa ei tueta (ei sallittu).
1360–2819	Sisäinen vika. Ota yhteyttä Danfoss-jälleenmyyjään tai Danfoss-yhtiön huolto-osastoon.
2561	Vaihda ohjauskortti.
2820	LCP:n pinon ylitys.
2821	Sarjaportin ylitys.
2822	USB-portin ylitys.
3072–5122	Parametrin arvo on rajojen ulkopuolella.
5123	Optio paikassa A: Laite ei sovi yhteen ohjauskortin laitteiston kanssa.
5124	Optio paikassa B: Laite ei sovi yhteen ohjauskortin laitteiston kanssa.
5125	Optio paikassa C0: Laite ei sovi yhteen ohjauskortin laitteiston kanssa.
5126	Optio paikassa C1: Laite ei sovi yhteen ohjauskortin laitteiston kanssa.

Numero	Teksti
5127	Laiton optioyhdistelmä (2 samanlaista optiota asennettu tai paikassa E0 on pulssianturi ja paikassa E1 on resolveri tai vastaava).
5168	Turvallinen pysäytys/Safe Torque Off havaittiin ohjauskortissa, jolla ei ole turvallista pysäytystä/ Safe Torque Off -toimintoa.
5376–65535	Sisäinen vika. Ota yhteyttä Danfoss-jälleenmyyjään tai Danfoss-yhtiön huolto-osastoon.

Taulukko 8.4 Sisäiset vikakoodit

HÄLYTYS 39, Jäähdytysrivän anturi

Ei takaisinkytkentää jäähdytysrivän lämpötila-anturilta.

IGBT-lämpöanturilta tulevaa signaalia ei ole käytettävissä tehokortilla. Ongelma voi liittyä tehokorttiin tai yhdyskäytävän taajuusmuuttajan korttiin tai nauhakaapeliin tehokortin ja yhdyskäytävän taajuusmuuttajan kortin välillä.

VAROITUS 40, Digitaalilähdön liittimen 27 ylikuormitus

Tarkista liittimeen 27 kytketty kuorma tai poista oikosulku-liitäntä. Tarkista *parametri 5-00 Digit. I/O-tila ja parametri 5-01 Liittimen 27 tila*.

VAROITUS 41, Digitaalilähdön liittimen 29 ylikuormitus

Tarkista liittimeen 29 kytketty kuorma tai poista oikosulku-liitäntä. Tarkista myös *parametri 5-00 Digit. I/O-tila ja parametri 5-02 Liittimen 29 tila*.

VAROITUS 42, Digitaalilähdön ylikuormitus kohdassa X30/6 tai digitaalilähdön ylikuormitus kohdassa X30/7

Tarkista liittimen X30/6 kohdalla siihen kytketty kuorma tai poista oikosulkuliitäntä. Tarkista myös *parametri 5-32 Liitin X30/6 digit. lähtö (MCB 101) (VLT® General Purpose I/O MCB 101)*.

Tarkista liittimen X30/7 kohdalla siihen kytketty kuorma tai poista oikosulkuliitäntä. Tarkista *parametri 5-33 Liitin X30/7 digit. lähtö (MCB 101) (VLT® General Purpose I/O MCB 101)*.

HÄLYTYS 43, Ulkoinen syöttö

VLT® Extended Relay Option MCB 113 on asennettu ilman ulkoista 24 V:n tasavirtaa. Kytke joko ulkoinen 24 V:n tasavirtasyöttö tai määritä kohdassa *parametri 14-80 Optiona ulkoinen 24 V DC [0] Ei*, että ulkoista virtalähdettä ei käytetä. Kohdan *parametri 14-80 Optiona ulkoinen 24 V DC* muuttaminen vaatii tehojakson.

HÄLYTYS 45, Maavika 2

Maavika.

Vianmääritys

- Tarkista, että maadoitus on asianmukainen eikä löysiä liitäntöjä ole.
- Tarkista, että johdinkoko on asianmukainen.
- Tarkista moottorikaapelit oikosulkujen tai vuotovirtojen varalta.

HÄLYTYS 46, Tehokortin syöttö

Syöttö tehokorttiin on alueen ulkopuolella. Toinen syy voi olla viallinen jäähdytysrivän puhallin.

Kytkentätilan tehonsyöttö (SMPS) luo kolme virtalähdettä tehokortille:

- 24 V.
- 5 V.
- ± 18 V.

Kun virta syötetään VLT® 24 V DC Supply MCB 107, vain 24 V:n ja 5 V:n virtalähteitä tarkkaillaan. Käytettäessä kolmivaiheista verkkojännitettä tarkkaillaan kaikkia kolmea tehonsyöttöä.

Vianmääritys

- Tarkista, onko tehokortti viallinen.
- Tarkista, onko ohjauskortti viallinen.
- Tarkista, onko optiokortti viallinen.
- Jos käytössä on 24 V:n tasavirta, tarkista, että syöttöteho on asianmukainen.
- Tarkista, onko jäähdytysrivän puhallin viallinen.

VAROITUS 47, 24 V:n syöttö alhainen

Syöttö tehokorttiin on alueen ulkopuolella.

Kytkentätilan tehonsyöttö (SMPS) luo kolme virtalähdettä tehokortille:

- 24 V.
- 5 V.
- ± 18 V.

Vianmääritys

- Tarkista, onko tehokortti viallinen.

VAROITUS 48, 1,8 V pieni tulo

Ohjauskortilla käytettävä 1,8 voltin tasavirtalähde on sallittujen rajojen ulkopuolella. Tehonsyöttö mitataan ohjauskortilta.

Vianmääritys

- Tarkista, onko ohjauskortti viallinen.
- Jos käytössä on optiokortti, tarkista, onko jännite liian suuri.

VAROITUS 49, Nopeusraja

Varoitus näkyy, jos nopeus ei ole määritetyllä alueella kohdissa *parametri 4-11 Moott. nopeuden alaraja [RPM]* ja *parametri 4-13 Moott. nopeuden yläraja [RPM]*. Jos nopeus jää alle par. *parametri 1-86 Lauk. nopeuden alaraja [RPM]* määritetyn raja-arvon (käynnistystä tai pysäytystä lukuun ottamatta), taajuusmuuttaja laukaisee.

HÄLYTYS 50, AMA:n kalibrointi epäonnistui

Ota yhteyttä Danfoss-jälleenmyyjään tai Danfoss-yhtiön huolto-osastoon.

HÄLYTYS 51, AMA U_{nom} ja I_{nom}

Moottorin jännitteen, moottorin virran ja moottorin tehon asetukset ovat väärät.

Vianmääritys

- Tarkista asetukset *parametreista 1-20 - 1-25*.

HÄLYTYS 52, AMA pieni I_{nom}

Moottorin virta on liian pieni.

Vianmääritys

- Tarkista asetukset kohdasta *parametri 1-24 Moottorin virta*.

HÄLYTYS 53, AMA moottori liian suuri

Moottori on liian suuri AMA:n suorittamista varten.

HÄLYTYS 54, AMA moottori liian pieni

Moottori on liian pieni AMA:n suorittamista varten.

HÄLYTYS 55, AMA-parametri vaihtelualueen ulkopuolella

AMAA ei voi suorittaa, sillä moottorin parametriarvot ovat hyväksyttävän alueen ulkopuolella.

HÄLYTYS 56, AMA:n käyttäjakeskeytys

AMA on keskeytetty manuaalisesti.

HÄLYTYS 57, AMA:n sisäinen vika

Yritä käynnistää AMA uudelleen. Toistuvat uudelleenkäynnistykset voivat johtaa moottorin ylikuumentumiseen.

HÄLYTYS 58, AMA:n sisäinen vika

Ota yhteys Danfoss-jälleenmyyjään.

VAROITUS 59, Virtaraja

Virta on suurempi kuin arvo par. *parametri 4-18 Virtaraja*.

Varmista, että moottorin tiedot *parametreissa 1-20 ja 1-25* on määritetty oikein. Suurena tarvittaessa virtarajaa.

Varmista, että järjestelmän käyttö on turvallista korkeammalla rajalla.

VAROITUS 60, Ulkoinen lukitus

Digitaalinen tulosignaali ilmoittaa taajuusmuuttajan ulkopuolisesta vikatilanteesta. Ulkoinen lukitus on antanut taajuusmuuttajalle laukaisukomennon. Nollaa ulkoinen vikatilanne. Palaa normaaliin toimintaan kohdistamalla 24 V DC ulkoiseen lukitukseen ohjelmoituun liittimeen ja kuittaa taajuusmuuttaja.

VAROITUS 61, Seurantavirhe

Lasketun moottorin nopeuden ja takaisinkytkentälaitteen nopeusmittauksen välillä on havaittu virhe. Toiminto varoitus/hälytys/käytöstä poisto asetetaan kohdassa *parametri 4-30 Moottorin tak.kytk. menetystoiminto*. Virheen asetus on kohdassa *parametri 4-31 Moottorin tak.kytk. nopeusvirhe*. Virheen sallittu aika on kohdassa *parametri 4-32 Moott. tak.kytk. menet. aikak*. Tämä toiminto saattaa olla hyödyllinen käyttöönoton aikana.

VAROITUS 62, Lähtötaajuuden yläraja

Jos lähtötaajuus saavuttaa parametrissa *parametri 4-19 Enimmäislähtötaajuus* asetetun arvon, taajuusmuuttaja antaa varoituksen. Varoitus katoaa, kun lähtöarvo laskee alle maksimirajan. Jos taajuusmuuttaja ei pysty rajoittamaan taajuutta, se laukaisee ja antaa hälytyksen. Jälkimmäinen voi tapahtua Flux-tilassa, jos taajuusmuuttaja menettää moottorin hallinnan.

Vianmääritys

- Tarkista sovelluksesta mahdolliset syyt.
- Nosta lähtötaajuusrajaa. Varmista, että järjestelmän käyttö on turvallista korkeammalla taajuudella.

HÄLYTYS 63, Mekaaninen jarru alhainen

Todellinen moottorin virta ei ole ylittänyt jarruvirran vapautuksen arvoa käynnistysviiveen aika-ikkunassa.

VAROITUS 64, Jänniteraja

Kuormituksen ja nopeuden yhdistelmä vaatii suuremman moottorin jännitteen kuin nykyinen DC-välipiirin jännite.

VAROITUS/HÄLYTYS 65, Ohjauskortin ylälämpötila

Ohjauskortin katkaisulämpötila on 85 °C (185 °F).

Vianmääritys

- Tarkista, että ympäristön käyttölämpötila on rajojen puitteissa.
- Tarkista, ettei suodattimia ole tukossa.
- Tarkista puhaltimen toiminta.
- Tarkista ohjauskortti.

VAROITUS 66, Jäähdytysrivin lämpötila alhainen

Taajuusmuuttaja on liian kylmä käytettäväksi. Tämä varoitus perustuu IGBT-moduulin lämpötila-anturiin. Suurena laitteen ympäristön lämpötilaa. Taajuusmuuttajaan voidaan myös syöttää hieman virtaa aina, kun moottori on pysähdyksissä asettamalla kohdan *parametri 2-00 DC-pito-/esilämm.virta* asetukseksi 5 % ja *parametri 1-80 Toiminto pysäytet*.

HÄLYTYS 67, Optiomoduulin konfiguraatio muuttunut

Yksi tai useampi optio on joko lisätty tai poistettu edellisen virran katkaisun jälkeen. Varmista, että konfiguraation muutos on tahallinen, ja nollaa laite.

HÄLYTYS 68, Turvallinen pysäytys aktivoitu

Safe Torque Off (STO) on aktivoitu. Palaa normaaliin toimintaan kohdistamalla 24 V:n tasavirta liittimeen 37 ja lähetä sitten resetointisignaali (väylän, digitaalisen I/O-liitännän kautta tai painamalla [Reset]-näppäintä).

HÄLYTYS 69, Tehokortin lämpötila

Tehokortin lämpötila-anturi on joko liian kuuma tai liian kylmä.

Vianmääritys

- Tarkista, että ympäristön käyttölämpötila on rajojen puitteissa.
- Tarkista, ettei suodattimia ole tukossa.

- Tarkista puhaltimen toiminta.
- Tarkista tehokortti.

HÄLYTYS 70, Väärä FC-konfiguraatio

Ohjauskortti ja tehokortti eivät sovi yhteen. Tarkista yhteensopivuus ottamalla yhteyttä Danfoss-jälleenmyyjään ja ilmoita laitteen tyyppikoodi tyyppikilvestä ja korttien osanumerot.

VAROITUS/HÄLYTYS 71, PTC 1 Turvapys.

Safe Torque Off on aktivoitu VLT® PTC Thermistor Card MCB 112, sillä moottori on liian lämmin. Kun moottori on jäähtynyt ja digitaalitulo MCB 112-laitteelta on poistettu käytöstä, normaalia toimintaa voi jatkaa, kun MCB 112 syöttää taas 24 V:n tasavirran liittimeen 37. Kun moottori on valmis normaalia toimintaa varten, lähetetään kuittaus-signaali (sarjaliikenteen, digitaalisen I/O:n kautta tai painamalla LCP:n [Reset]-painiketta). Jos automaattinen uudelleenkäynnistys on käytössä, moottori voi käynnistyä, kun vika on korjattu.

HÄLYTYS 72, Vaarallinen vika

Safe Torque Off (STO) ja laukaisun lukitus. Odottamattomia signaalitasoja Safe Torque Off (STO) -toiminnolta ja digitaalitulolta VLT® PTC Thermistor Card MCB 112.

VAROITUS 73, Turvallisen pysäytyksen automaattinen uudelleenkäynnistys

Safe Torque Off (STO) aktivoitu. Jos automaattinen uudelleenkäynnistys on käytössä, moottori voi käynnistyä, kun vika on korjattu.

HÄLYTYS 74, PTC-termistori

VLT® PTC Thermistor Card MCB 112 liittyvä hälytys. PTC ei toimi.

HÄLYTYS 75, Laiton profiilin val.

Älä kirjoita parametrin arvoa moottorin käydessä. Pysäytä moottori ennen MCO-profiilin kirjoittamista kohtaan *parametri 8-10 Ohjaussanaprofiili*.

VAROITUS 76, Teholaitteen asetukset

Vaadittu teholaitemäärä ei vastaa tunnistettua aktiivisten teholaitteiden määrää. F-kokoluokan moduulia vaihdettaessa annetaan tämä varoitus, jos moduulin tehokortin teho-kohtaiset tiedot eivät vastaa taajuusmuuttajan loppuosaa. Varoitus annetaan myös, jos yhteys tehokorttiin katkeaa.

Vianmääritys

- Varmista, että varaosan ja sen tehokortin osanumerot ovat oikeat.
- Varmista, että MDCIC:n ja tehokorttien väliset 44-nastaiset kaapelit on kiinnitetty oikein.

VAROITUS 77, Virransäätötila

Tämä varoitus tarkoittaa, että taajuusmuuttaja toimii virransäätötilassa (eli vaihtosuuntaajaosia on käytössä sallittua vähemmän). Tämä varoitus luodaan tehojakson aikana, kun taajuusmuuttaja on asetettu käymään vähemmällä vaihtosuuntaajilla ja pysymään silti käynnissä.

HÄLYTYS 78, Seurantavirhe

Asetuspisteen arvon ja todellisen arvon erotus on ylittänyt kohdassa *parametri 4-35 Seurantavirhe* määritetyn arvon.

Vianmääritys

- Poista toiminto käytöstä tai valitse hälytys/varoitus parametrissa *parametri 4-34 Seurantavirhe-toiminto*.
- Tutki kuormaan ja moottoriin liittyviä mekaanisia komponentteja. Tarkista takaisinkytkentäliitännät moottorin pulssianturilta taajuusmuuttajalle.
- Valitse moottorin takaisinkytkentätoiminto kohdassa *parametri 4-30 Moottorin tak.kytk.menetystoiminto*.
- Säädä seurantavirhealue kohdissa *parametri 4-35 Seurantavirhe ja parametri 4-37 Seurantavirhe ramppaus*.

HÄLYTYS 79, Väärä virtaosan konfiguraatio

Skaalaukskortin osanumero on väärä tai sitä ei ole asennettu. Tehokortin MK102-liitintä ei myöskään voitu asentaa.

HÄLYTYS 80, Taajuusmuuttaja alustettu oletusarvoon

Parametrin asetukset palautetaan normaaliasetuksiin manuaalisen kuittauksen jälkeen. Tyhjennä hälytys resetoimalla laite.

HÄLYTYS 81, CSIV viallinen

CSIV-tiedostossa on syntaksivirheitä.

HÄLYTYS 82, CSIV-parametrivika

CSIV epäonnistui parametrin alustamisessa.

HÄLYTYS 83, Laiton optioyhdistelmä

Asennetut optiot eivät ole yhteensopivia.

HÄLYTYS 84, Ei turvaoptiota

Turvallisuusoptio poistettiin käyttämättä yleistä nollausta. Kytke turvallisuusoptio uudelleen.

HÄLYTYS 85, Vaar. vika PB

PROFIBUS/PROFIsafe-virhe.

HÄLYTYS 88, Option tunnistus

Optiorakenteessa on havaittu muutos. Parametrin *Parametri 14-89 Option Detection* arvoksi on asetettu [0] *Pysäytetty konfiguraatio* ja option rakennetta on muutettu.

- Ota muutos käyttöön sallimalla option rakenteen muutokset kohdassa *parametri 14-89 Option Detection*.
- Voit vaihtoehtoisesti palauttaa option oikean rakenteen.

VAROITUS 89, Mekaaninen jarru luistaa

Nostimen jarrun valvonta on havainnut, että moottorin nopeus ylittää 10 kierrosta minuutissa (rpm).

HÄLYTYS 90, Takaisinkytkennän tarkkailu

Tarkista liitintä pulssianturi-/resolveri-optiolle ja vaihda VLT® Encoder Input MCB 102 tai VLT® Resolver Input MCB 103 tarvittaessa.

HÄLYTYS 91, Analogisen tulon 54 väärät asetukset

Aseta katkaisin S202 OFF-asentoon (jännitteensyöttö), kun analogiseen tuloliittimeen 54 on kytketty KTY-anturi.

VAROITUS 98, Kellovika

Kellonaikaa ei ole asetettu tai RTC-kelloon (jos sellainen on asennettu) on tullut vika.

Vianmääritys

- Nollaa kello kohdassa *parametri 0-70 Päiväys ja aika*.

HÄLYTYS 99, Lukittu roottori

Roottori on lukittu.

VAROITUS/HÄLYTYS 104, Sekoituspuhaltimen vika

Puhallin ei toimi. Puhallinmonitori tarkistaa, että puhallin pyörii käynnistettäessä tai aina, kun sekoituspuhallin käynnistetään. Sekoituspuhaltimen vika voidaan konfiguroida varoitukseksi tai hälytykseksi, jonka antaa *parametri 14-53 Puhallinnäyttö*.

Vianmääritys

- Kytke virta toistuvasti päälle taajuusmuuttajaan määritelläksesi, palaako varoitus/hälytys.

VAROITUS/HÄLYTYS 122, Moottorin odottamaton pyöriminen

Taajuusmuuttaja suorittaa toimintoa, joka vaatii moottorin olevan pysähdyksissä, esimerkiksi PM-moottorien tasavirta-apito.

VAROITUS 163, ATEX ETR virtar. varoitus

Taajuusmuuttaja on käynyt ominaiskäyrää ylempänä yli 50 s ajan. Varoitus aktivoituu 83 %:lla ja poistuu käytöstä 65 %:lla sallitusta lämpölikuormituksesta.

HÄLYTYS 164, ATEX ETR virtar. hälytys

Käynti ominaiskäyrän yläpuolella yli 60 s ajan 600 s jaksolla aktivoi hälytyksen ja taajuusmuuttaja laukaisee.

VAROITUS 165, ATEX ETR taaj.rajavaroitus

Taajuusmuuttaja käy yli 50 sekuntia pienintä sallittua taajuutta pienemmällä taajuudella (*parametri 1-98 ATEX ETR interpol. points freq.*).

HÄLYTYS 166, ATEX ETR taaj.rajahälytys

Taajuusmuuttaja on käynyt yli 60 sekunnin jakson aikana pienintä sallittua taajuutta (*parametri 1-98 ATEX ETR interpol. points freq.*) pienemmällä taajuudella.

HÄLYTYS 244, Jäähdytysrivin lämpötila

Jäähdytysrivin suurin lämpötila on ylittynyt. Lämpötilavikaa ei voi resetoida, ennen kuin lämpötila laskee alle määritetyn jäähdytysrivin lämpötilan. Laukaisu- ja resetointipiste vaihtelevat taajuusmuuttajan tehon mukaan. Hälytys vastaa *hälytystä 29, Jäähd, riv. lämp.*

Vianmääritys

Tarkista seuraavat ehdot:

- Ympäristön lämpötila on liian korkea.
- Moottorikaapelit ovat liian pitkiä.

- Virheellinen ilmaväli taajuusmuuttajan ylä- tai alapuolella
- Ilmavirtaus laitteen ympärillä estynyt.
- Rikkoutunut jäähdytysrivin puhallin.
- Likainen jäähdytysriipa.

VAROITUS 251, Uusi tyyppikoodi

Tehokortti tai muita osia sekä tyyppikoodi on vaihdettu.

HÄLYTYS 421, Lämpötilavika

Puhaltimen tehokortissa on havaittu sisäisen lämpötila-anturin aiheuttama vika.

Vianmääritys

- Tarkista johdotus.
- Tarkista anturi.
- Vaihda puhaltimen tehokortti.

HÄLYTYS 423, FPC:n päivitys

Hälytys luodaan, kun puhaltimen tehokortti ilmoittaa, että sen PUD on virheellinen. Ohjauskortti yrittää päivittää PUD:n. Tästä saattaa aiheutua hälytys päivityksestä riippuen. Katso A424 ja A425.

HÄLYTYS 424, FPC:n päivitys onnistui

Tämä hälytys luodaan, kun ohjauskortti on päivittänyt puhaltimen tehokortin PUD:n. Taajuusmuuttaja on resetoitava hälytyksen pysäyttämiseksi.

HÄLYTYS 425, FPC:n päivitysvika

Tämä hälytys luodaan, kun ohjauskortti on epäonnistunut puhaltimen tehokortin PUD:n päivittämisessä.

Vianmääritys

- Tarkista puhaltimen tehokortin johdotus.
- Vaihda puhaltimen tehokortti.
- Ota yhteyttä jälleenmyyjään.

HÄLYTYS 426, FPC-konfiguraatio

Löydettyjen puhaltimen tehokorttien määrä ei vastaa konfiguroitujen puhaltimen tehokorttien määrää. Katso konfiguroitujen puhaltimen tehokorttien määrä *parametri-ryhmästä 15-6* Optiotunnist.*

Vianmääritys

- Tarkista puhaltimen tehokortin johdotus.
- Vaihda puhaltimen tehokortti.

HÄLYTYS 427, FPC-syöttö

Puhaltimen tehokortilla on havaittu syöttöjännitteen vika (5 V, 24 V tai 48 V).

Vianmääritys

- Tarkista puhaltimen tehokortin johdotus.
- Vaihda puhaltimen tehokortti.

8.6 Vianmääritys

Oire	Mahdollinen syy	Testi	Ratkaisu
Näyttö pimeä/ei toimintoa	Puuttuva syöttöteho.	Katso <i>Taulukko 5.5</i> .	Tarkista syöttötehon lähde.
	Sulakkeet puuttuvat tai ne ovat auenneet.	Katso mahdollisia syitä tämän taulukon kohdasta <i>Avoimet sulakkeet</i> .	Noudata annettuja suosituksia.
	LCP:ssä ei ole virtaa.	Tarkista, että LCP:n kaapeli on kytketty asianmukaisesti eikä siinä ole vaurioita.	Vaihda viallinen LCP tai liitäntäkaapeli.
	Oikosulku ohjauksenjännitteessä (liitin 12 tai 50) tai ohjausliittimissä.	Tarkista 24 V:n ohjauksenjännite liittimestä 12/13 liittimeen 20–39 tai 10 V:n syöttö liittimiin 50–55.	Kytke liittimet asianmukaisesti.
	Yhteensopimaton LCP (LCP mallista VLT® 2800 tai 5000/6000/8000/ FCD tai FCM).	–	Käytä vain LCP 101:tä (P/N 130B1124) tai LCP 102:ta (P/N 130B1107).
	Väärä kontrastiasetus.	–	Säädä kontrastia painamalla [Status]-näppäintä ja [▲]/[▼]-näppäimiä.
	Näyttö (LCP) on viallinen.	Testaa eri LCP:illä.	Vaihda viallinen LCP tai liitäntäkaapeli.
Jaksoittainen näyttö	Sisäinen jännitteensyöttövikä tai SMPS on viallinen.	–	Ota yhteyttä jälleenmyyjään.
	Ylikuormittunut syöttö (SMPS) viallisten ohjauskaapelien tai taajuusmuuttajan sisäisen vian vuoksi	Irrota ohjauskaapelivian pois rajaamiseksi kaikki ohjauskaapelit irrottamalla liittimet.	Jos näytön valo ei sammuu, ongelma on ohjauskaapeleissa. Tarkista kaapelit oikosulkujen tai virheellisten kytkentöjen varalta. Jos näyttö edelleen pimenee, noudata <i>pimeä näyttö/ei toimintoa</i> -tilannetta koskevia ohjeita.
Moottori ei käy	Huoltokytkin auki tai moottorin kytkentä puuttuu.	Tarkista, että moottori on kytketty ja ettei kytkentää ole katkaistu huoltokytkimellä tai muulla laitteella.	Kytke moottori ja tarkista huoltokytkin.
	Ei verkkovirtaa 24 V:n tasavirta-optiokortilla.	Jos näyttö toimii mutta tehoa ei ole, tarkista, että taajuusmuuttajaan tulee verkkovirta.	Syötä laitteeseen verkkovirtaa.
	LCP-pysäytys	Tarkista, onko [Off]-näppäintä painettu.	Paina [Auto On]- tai [Hand On] -näppäintä (käyttötilasta riippuen).
	Käynnistysignaali puuttuu (valmiustila).	Tarkista liittimen 18 oikea asetus kohdasta <i>parametri 5-10 Liitin 18, digitaalitulo</i> . Käytä oletusasetusta.	Syötä kelpaava käynnistysignaali.
	Moottorin rullaussignaali aktiivinen (rullaus).	Tarkista liittimen 27 oikea asetus kohdasta <i>parametri 5-12 Liitin 27, digitaalitulo</i> (käytä oletusasetusta).	Käytä liittimessä 27 jännitettä 24 V tai ohjelmoi liittimen asetukseksi [0] <i>Ei toimintoa</i> .
	Väärä ohjearvoviestin lähde.	Tarkista ohjearvoviesti: <ul style="list-style-type: none"> • Paikallinen. • Etäohjearvo vai väljän ohjearvo? • Esivalittu ohjearvo käytössä? • Liitinten kytkentä oikea? • Onko liitinten skaalaus oikea? • Ohjearvoviesti käytettävissä? 	Ohjelmoi oikeat asetukset. Tarkista <i>parametri 3-13 Ohjearvon paikka</i> . Aseta esivalittu ohjearvo aktiiviseksi <i>parametri-ryhmässä 3-1* Ohjearvot</i> . Tarkista oikea kytkentä. Tarkista liittimien skaalaus. Tarkista ohjearvoviesti.
Moottori pyörii väärään suuntaan	Moottorin pyörimisraja.	Varmista, että <i>parametri 4-10 Moott.pyör.nop suunta</i> on ohjelmoitu oikein.	Ohjelmoi oikeat asetukset.
	Aktiivinen suunnanvaihtosignaali.	Tarkista, onko liittimelle ohjelmoitu suunnanvaihtokomento <i>parametri-ryhmässä 5-1* Digit. tulot</i> .	Poista suunnanvaihtosignaali käytöstä.
	Väärä moottorin vaiheen kytkentä.	–	Katso <i>kappale 6.5.1 Varoitus – moottorin käynnistys</i> .

Oire	Mahdollinen syy	Testi	Ratkaisu
Moottori ei saavuta maksiminopeutta	Taajuusrajat määritetty väärin.	Tarkista lähdön rajat kohdista <i>parametri 4-13 Moott. nopeuden yläraja [RPM], parametri 4-14 Moott. nopeuden yläraja [Hz] ja parametri 4-19 Enimmäislähtötaajuus</i>	Ohjelmoi oikeat rajat.
	Ohjetulosignaalia ei ole skaalattu oikein.	Tarkista ohjearvon tulosignaalin skaalaus <i>parametiryhmässä 6-0* Analog. I/O-tila ja parametiryhmässä 3-1* Ohjearvot.</i>	Ohjelmoi oikeat asetukset.
Moottorin nopeus epätasainen	Mahdollisesti virheellisiä parametrien asetuksia.	Tarkista kaikkien moottorin parametrien asetukset, mukaan lukien kaikki moottorin kompensointiasetukset. Tarkista PID-asetukset suljetun piirin käyttöä varten.	Tarkista asetukset <i>parametiryhmästä 1-6* Kuorm. riippuv. as.</i> Tarkista suljetun piirin käyttöä varten asetukset <i>parametiryhmästä 20-0* Takaisinkytk.</i>
Moottori käy epätasaisesti	Mahdollinen ylimagnetointi.	Tarkista kaikki moottorin parametrit virheellisten moottorin asetusten varalta.	Tarkista moottorin asetukset <i>parametiryhmistä 1-2* Moottoridata, 1-3* Laaj.moottoritied. ja 1-5* Kuorm.riippum. as.</i>
Moottori ei jarruta	Jarrun parametreissa ehkä virheellisiä asetuksia. Rampin laskuaika saattaa olla liian lyhyt.	Tarkista jarrujen parametrit. Tarkista ramppiaika-asetukset.	Tarkista <i>parametiryhmät 2-0* DC-jarru ja 3-0* Ohjearvon rajat.</i>
Avoimet tehosulakkeet	Oikosulku vaiheiden välillä.	Moottorissa tai paneelissa on oikosulku vaiheiden välillä. Tarkista moottorin ja paneelin vaihe oikosulkujen varalta.	Korjaa mahdollisesti havaitut oikosulut.
	Moottorin ylikuormitus.	Moottori on ylikuormittunut sovelluksessa.	Suorita käynnistystesti ja varmista, että moottorin virta on määritysten mukainen. Jos moottorin virta ylittää tyyppikilven täyden kuormitusvirran, moottori saattaa käydä pienennetyllä kuormalla. Katso sovelluksen tekniset tiedot.
	Löysiä kytkentöjä.	Tee käynnistystä edeltävä tarkistus löysien kytkentöjen varalta.	Kiristä löysät kytkennät.
Verkkovirran epätasapaino yli 3 %	Verkkovirtaongelma (katso kuvaus kohdasta <i>Hälytys 4 Ei syöttöv.</i>).	Kierrä tulotehojohtimet yhteen kohtaan: A B:hen, B C:hen, C A:han	Jos epätasapainossa oleva osuus seuraa johdinta, kyse on teho-ongelmasta. Tarkista verkkojännite.
	Ongelma taajuusmuuttajassa.	Kierrä tulotehojohtimet taajuusmuuttajan yhteen kohtaan: A B:hen, B C:hen, C A:han	Jos epätasapainossa oleva osuus säilyy samassa lähtöliittimessä, kyseessä on laiteongelma. Ota yhteyttä jälleenmyyjään.
Moottorin virran epätasapaino suurempi kuin 3 %	Moottoriin tai moottorin kytkentöihin liittyvä ongelma.	Vaihda moottorin lähtökaapeleiden 1 paikkoja: U V:hen, V W:hen, W U:hun	Jos epätasapainossa oleva osuus seuraa moottorin johdinta, ongelma on moottorissa tai moottorin kytkennöissä. Tarkista moottori ja moottorin kytkentä.
	Ongelma taajuusmuuttajassa.	Vaihda moottorin lähtökaapeleiden 1 paikkoja: U V:hen, V W:hen, W U:hun	Jos epätasapainossa oleva osuus säilyy samassa lähtöliittimessä, kyseessä on laiteongelma. Ota yhteyttä jälleenmyyjään.
Taajuusmuuttajan kiihdytysongelmat	Moottorin tiedot on syötetty väärin.	Jos järjestelmä antaa varoituksia tai hälytyksiä, katso <i>kappale 8.5 Luettelo varoituksista ja hälytyksistä.</i> Tarkista, että moottorin tiedot on syötetty oikein.	Suurena rampin nousuaikaa kohdassa <i>parametri 3-41 Ramppi 1:n nousuaika.</i> Pidenä virran rajaa kohdassa <i>parametri 4-18 Virtaraja.</i> Suurena momenttirajaa kohdassa <i>parametri 4-16 Moottoritilan momenttiraja.</i>
Taajuusmuuttajan hidastusongelmat	Moottorin tiedot on syötetty väärin.	Jos järjestelmä antaa varoituksia tai hälytyksiä, katso <i>kappale 8.5 Luettelo varoituksista ja hälytyksistä.</i> Tarkista, että moottorin tiedot on syötetty oikein.	Suurena rampin laskuaikaa kohdassa <i>parametri 3-42 Ramppi 1 rampin seisonta-aika.</i> Ota käyttöön ylijännite kohdassa <i>parametri 2-17 Ylijännitevalvonta.</i>

Taulukko 8.5 Vianmääritys

9 Tekniset tiedot

9.1 Sähkö tiedot

9.1.1 Verkköjännite 3 x 380–480 V AC

	N355	N400	N450
Normaali ylikuorma (Normaali ylikuorma=110 % virta 60 s)	NO	NO	NO
Tyypillinen akseliteho 400 V:n jännitteellä (kW)	355	400	450
Tyypillinen akseliteho 460 V:n jännitteellä [hv]	500	600	600
Tyypillinen akseliteho 480 V:n jännitteellä [kW]	400	500	530
Kokoluokka	E1h/E3h	E1h/E3h	E1h/E3h
Lähtövirta (3-vaihe)			
Jatkuva (400 V:n jännitteellä) [A]	658	745	800
Jaksoittainen (60 s ylikuormitus) (400 V:n jännitteellä) [A]	724	820	880
Jatkuva (460/480 V:n jännitteellä) [A]	590	678	730
Jaksoittainen (60 s ylikuormitus) (460/ 480 V:n jännitteellä) [A]	649	746	803
Jatkuva kVA (400 V) [kVA]	456	516	554
Jatkuva kVA (460 V) [kVA]	470	540	582
Jatkuva kVA (480 V:n jännitteellä) [kVA]	511	587	632
Suurin tulovirta			
Jatkuva (400 V:n jännitteellä) [A]	634	718	771
Jatkuva (460/480 V:n jännitteellä) [A]	569	653	704
Suurin kaapelien määrä ja koko vaihetta kohti (E1h)			
- Verkkovirta ja moottori ilman jarrua [mm ² (AWG)] ¹⁾	5 x 240 (5 x 500 mcm)	5 x 240 (5 x 500 mcm)	5 x 240 (5 x 500 mcm)
- Verkkovirta ja moottori jarrun kanssa [mm ² (AWG)] ¹⁾	4 x 240 (4 x 500 mcm)	4 x 240 (4 x 500 mcm)	4 x 240 (4 x 500 mcm)
- Jarru tai regenerointi [mm ² (AWG)] ¹⁾	2 x 185 (2 x 350 mcm)	2 x 185 (2 x 350 mcm)	2 x 185 (2 x 350 mcm)
Suurin kaapelien määrä ja koko vaihetta kohti (E3h)			
- Verkkovirta ja moottori [mm ² (AWG)] ¹⁾	6 x 240 (6 x 500 mcm)	6 x 240 (6 x 500 mcm)	6 x 240 (6 x 500 mcm)
- Jarru [mm ² (AWG)] ¹⁾	2 x 185 (2 x 350 mcm)	2 x 185 (2 x 350 mcm)	2 x 185 (2 x 350 mcm)
- Kuormituksenjako tai regenerointi [mm ² (AWG)] ¹⁾	4 x 185 (4 x 350 mcm)	4 x 185 (4 x 350 mcm)	4 x 185 (4 x 350 mcm)
Ulkoisia pääsulakkeita maks. [A] ²⁾	800	800	800
Arvioitu tehohäviö 400 V:n jännitteellä [W] ^{3), 4)}	6928	8036	8783
Arvioitu tehohäviö 460 V:n jännitteellä [W] ^{3), 4)}	5910	6933	7969
Hyötysuhde ⁴⁾	0.98	0.98	0.98
Lähtötaajuus	0–590 Hz	0–590 Hz	0–590 Hz
Jäähdytysrivan ylikuumentumisesta johtuva laukaisu [°C (°F)]	110 (230)	110 (230)	110 (230)
Ohjaukorkortin ylikuumentumisesta johtuva laukaisu [°C (°F)]	80 (176)	80 (176)	80 (176)
Tehokortin ylikuumentumisesta johtuva laukaisu [°C (°F)]	85 (185)	85 (185)	85 (185)
Puhaltimen tehokortin ylikuumentumisesta johtuva laukaisu [°C (°F)]	85 (185)	85 (185)	85 (185)
Aktiivisen syökyvirtakortin ylikuumentumisesta johtuva laukaisu [°C (°F)]	85 (185)	85 (185)	85 (185)

Taulukko 9.1 Tekniset tiedot, verkköjännite 3 x 380–480 V AC

	N500	N560
Normaali ylikuorma (Normaali ylikuorma=110 % virta 60 s)	NO	NO
Tyypillinen akseliteho 400 V:n jännitteellä [kW]	500	560
Tyypillinen akseliteho 460 V:n jännitteellä [hv]	650	750
Tyypillinen akseliteho 480 V:n jännitteellä [kW]	560	630
Kokoluokka	E2h/E4h	E2h/E4h
Lähtövirta (3-vaihe)		
Jatkuva (400 V:n jännitteellä) [A]	880	990
Jaksoittainen (60 s ylikuormitus) (400 V:n jännitteellä) [A]	968	1089
Jatkuva (460/480 V:n jännitteellä) [A]	780	890
Jaksoittainen (60 s ylikuormitus) (460/ 480 V:n jännitteellä) [A]	858	979
Jatkuva kVA (400 V) [kVA]	610	686
Jatkuva kVA (460 V) [kVA]	621	709
Jatkuva kVA (480 V:n jännitteellä) [kVA]	675	771
Suurin tulovirta		
Jatkuva (400 V:n jännitteellä) [A]	848	954
Jatkuva (460/480 V:n jännitteellä) [A]	752	848
Suurin kaapelien määrä ja koko vaihetta kohti (E2h)		
- Verkkovirta ja moottori ilman jarrua [mm ² (AWG)] ¹⁾	6 x 240 (6 x 500 mcm)	6 x 240 (6 x 500 mcm)
- Verkkovirta ja moottori jarrun kanssa [mm ² (AWG)] ¹⁾	5 x 240 (5 x 500 mcm)	5 x 240 (5 x 500 mcm)
- Jarru tai regenerointi [mm ² (AWG)] ¹⁾	2 x 185 (2 x 350 mcm)	2 x 185 (2 x 350 mcm)
Suurin kaapelien määrä ja koko vaihetta kohti (E4h)		
- Verkkovirta ja moottori [mm ² (AWG)] ¹⁾	6 x 240 (6 x 500 mcm)	6 x 240 (6 x 500 mcm)
- Jarru [mm ² (AWG)] ¹⁾	2 x 185 (2 x 350 mcm)	2 x 185 (2 x 350 mcm)
- Kuormituksenjako tai regenerointi [mm ² (AWG)] ¹⁾	4 x 185 (4 x 350 mcm)	4 x 185 (4 x 350 mcm)
Ulkoisia pääsulakkeita maks. [A] ²⁾	1200	1200
Arvioitu tehohäviö 400 V:n jännitteellä [W] ^{3), 4)}	9473	11102
Arvioitu tehohäviö 460 V:n jännitteellä [W] ^{3), 4)}	7809	9236
Hyötysuhde ⁴⁾	0.98	0.98
Lähtötaajuus	0–590 Hz	0–590 Hz
Jäähdytysrivan ylikuumentumisesta johtuva laukaisu [°C (°F)]	110 (230)	100 (212)
Ohjauskortin ylikuumentumisesta johtuva laukaisu [°C (°F)]	80 (176)	80 (176)
Tehokortin ylikuumentumisesta johtuva laukaisu [°C (°F)]	85 (185)	85 (185)
Puhaltimen tehokortin ylikuumentumisesta johtuva laukaisu [°C (°F)]	85 (185)	85 (185)
Aktiivisen syökyvirtakortin ylikuumentumisesta johtuva laukaisu [°C (°F)]	85 (185)	85 (185)

Taulukko 9.2 Tekniset tiedot, verkkojännite 3 x 380–480 V AC

1) American Wire Gauge.

2) Katso sulakkeiden nimellistehot kohdasta kappale 9.7 Sulakkeet.

3) Tyypillinen tehohäviö on mitattu normaaleissa kuormitusoloissa, ja sen odotetaan olevan ± 15 prosentin rajoissa (toleranssi vaihtelee jännitteen ja kaapelin olosuhteiden mukaan). Arvot perustuvat tyypilliseen moottorin hyötysuhteeseen (IE2/IE3-rajalla). Hyötysuhteeltaan heikommät moottorit suurentavat taajuusmuuttajan tehohäviötä. Koskee taajuusmuuttajan jäähdytyksen mitoitus. Jos kytkentätaajuus kasvaa oletusasetusta suuremmaksi, tehohäviöt voivat kasvaa. Tähän sisältyvät LCP ja tyypilliset ohjauskortin tehonkulutukset. Katso standardin EN 50598-2 mukaiset tehohäviötiedot osoitteesta drives.danfoss.com/knowledge-center/energy-efficiency-directive/#/. Optiot ja asiakkaan kuormitukset voivat kasvattaa häviötä jopa 30 W, vaikka yleensä tehohäviön suurentuminen on vain 4 W täysin kuormatulle ohjauskortille tai paikkojen A ja B optioille.

4) Mitattu käytettäessä 5 metrin (16.4 ft) suojattuja moottorikaapeleita nimelliskuormituksella ja -taajuudella. Nimellisvirralla mitattu hyötysuhde. Katso energiatehokkuusluokka kohdasta kappale 9.4 Ympäristön olosuhteet. Katso osakuormahäviöt osoitteesta drives.danfoss.com/knowledge-center/energy-efficiency-directive/#/.

9.1.2 Verkköjännite 3 x 525–690 V AC

	N450	N500	N560	N630
Normaali ylikuorma (Normaali ylikuorma=110 % virta 60 s)	NO	NO	NO	NO
Tyypillinen akseliteho 550 V:n jännitteellä [kW]	355	400	450	500
Tyypillinen akseliteho 575 V:n jännitteellä [hv]	450	500	600	650
Tyypillinen akseliteho 690 V:n jännitteellä [kW]	450	500	560	630
Kokoluokka	E1h/E3h	E1h/E3h	E1h/E3h	E1h/E3h
Lähtövirta (3-vaihe)				
Jatkuva 550 V:n jännitteellä [A]	470	523	596	630
Jaksoittainen (60 sek. ylikuormitus, 550 V:n jännitteellä) [A]	517	575	656	693
Jatkuva (575/690 V:n jännitteellä) [A]	450	500	570	630
Jaksoittainen (60 sek. ylikuormitus) (575/690 V:n jännitteellä) [A]	495	550	627	693
Jatkuva kVA (550 V:n jännitteellä) [kVA]	448	498	568	600
Jatkuva kVA (575 V:n jännitteellä) [kVA]	448	498	568	627
Jatkuva kVA (690 V:n jännitteellä) [kVA]	538	598	681	753
Suurin tulovirta				
Jatkuva 550 V:n jännitteellä [A]	453	504	574	607
Jatkuva (575 V:n jännitteellä) [A]	434	482	549	607
Jatkuva (690 V:n jännitteellä) (A)	434	482	549	607
Suurin kaapelien määrä ja koko vaihetta kohti (E1h)				
- Verkkovirta ja moottori ilman jarrua [mm ² (AWG)] ¹⁾	5 x 240 (5 x 500 mcm)	5 x 240 (5 x 500 mcm)	5 x 240 (5 x 500 mcm)	6 x 240 (6 x 500 mcm)
- Verkkovirta ja moottori jarrun kanssa [mm ² (AWG)] ¹⁾	4 x 240 (4 x 500 mcm)	4 x 240 (4 x 500 mcm)	4 x 240 (4 x 500 mcm)	5 x 240 (5 x 500 mcm)
- Jarru tai regenerointi [mm ² (AWG)] ¹⁾	2 x 185 (2 x 350 mcm)	2 x 185 (2 x 350 mcm)	2 x 185 (2 x 350 mcm)	2 x 185 (2 x 350 mcm)
Suurin kaapelien määrä ja koko vaihetta kohti (E3h)				
- Verkkovirta ja moottori [mm ² (AWG)] ¹⁾	6 x 240 (6 x 500 mcm)	6 x 240 (6 x 500 mcm)	6 x 240 (6 x 500 mcm)	6 x 240 (6 x 500 mcm)
- Jarru [mm ² (AWG)] ¹⁾	2 x 185 (2 x 350 mcm)	2 x 185 (2 x 350 mcm)	2 x 185 (2 x 350 mcm)	2 x 185 (2 x 350 mcm)
- Kuormituksenjako tai regenerointi [mm ² (AWG)] ¹⁾	4 x 185 (4 x 350 mcm)	4 x 185 (4 x 350 mcm)	4 x 185 (4 x 350 mcm)	4 x 185 (4 x 350 mcm)
Ulkoisia pääsulakkeita maks. [A] ²⁾	800	800	800	800
Arvioitu tehohäviö 600 V:n jännitteellä [W] ^{3), 4)}	6062	6879	8076	9208
Arvioitu tehohäviö 690 V:n jännitteellä [W] ^{3), 4)}	5939	6715	7852	8921
Hyötysuhde ⁴⁾	0.98	0.98	0.98	0.98
Lähtötaajuus [Hz]	0–590	0–590	0–590	0–590
Jäähdytysrivan ylikuumentumisesta johtuva laukaisu [°C (°F)]	110 (230)	110 (230)	110 (230)	110 (230)
Ohjaukortin ylikuumentumisesta johtuva laukaisu [°C (°F)]	80 (176)	80 (176)	80 (176)	80 (176)
Tehokortin ylikuumentumisesta johtuva laukaisu [°C (°F)]	85 (185)	85 (185)	85 (185)	85 (185)
Puhaltimen tehokortin ylikuumentumisesta johtuva laukaisu [°C (°F)]	85 (185)	85 (185)	85 (185)	85 (185)
Aktiivisen syöksyvirtakortin ylikuumentumisesta johtuva laukaisu [°C (°F)]	85 (185)	85 (185)	85 (185)	85 (185)

Taulukko 9.3 Tekniset tiedot, verkköjännite 3 x 525–690 V AC

	N710	N800
Normaali ylikuorma (Normaali ylikuorma=110 % virta 60 s)	NO	NO
Tyypillinen akseliteho 550 V:n jännitteellä [kW]	560	670
Tyypillinen akseliteho 575 V:n jännitteellä [hv]	750	950
Tyypillinen akseliteho 690 V:n jännitteellä [kW]	710	800
Kokoluokka	E2h/E4h	E2h/E4h
Lähtövirta (3-vaihe)		
Jatkuva 550 V:n jännitteellä [A]	763	889
Jaksoittainen (60 sek. ylikuormitus, 550 V:n jännitteellä) [A]	839	978
Jatkuva (575/690 V:n jännitteellä) [A]	730	850
Jaksoittainen (60 sek. ylikuormitus) (575/690 V:n jännitteellä) [A]	803	935
Jatkuva kVA (550 V:n jännitteellä) [kVA]	727	847
Jatkuva kVA (575 V:n jännitteellä) [kVA]	727	847
Jatkuva kVA (690 V:n jännitteellä) [kVA]	872	1016
Suurin tulovirta		
Jatkuva 550 V:n jännitteellä [A]	735	857
Jatkuva (575 V:n jännitteellä) [A]	704	819
Jatkuva (690 V:n jännitteellä) (A)	704	819
Suurin kaapelien määrä ja koko vaihetta kohti (E2h)		
- Verkkovirta ja moottori ilman jarrua [mm ² (AWG)] ¹⁾	6 x 240 (6 x 500 mcm)	6 x 240 (6 x 500 mcm)
- Verkkovirta ja moottori jarrun kanssa [mm ² (AWG)] ¹⁾	5 x 240 (5 x 500 mcm)	5 x 240 (5 x 500 mcm)
- Jarru tai regenerointi [mm ² (AWG)] ¹⁾	2 x 185 (2 x 350 mcm)	2 x 185 (2 x 350 mcm)
Suurin kaapelien määrä ja koko vaihetta kohti (E4h)		
- Verkkovirta ja moottori [mm ² (AWG)] ¹⁾	6 x 240 (6 x 500 mcm)	6 x 240 (6 x 500 mcm)
- Jarru [mm ² (AWG)] ¹⁾	2 x 185 (2 x 350 mcm)	2 x 185 (2 x 350 mcm)
- Kuormituksenjako tai regenerointi [mm ² (AWG)] ¹⁾	4 x 185 (4 x 350 mcm)	4 x 185 (4 x 350 mcm)
Ulkoisia pääsulakkeita maks. [A] ²⁾	1200	1200
Arvioitu tehohäviö 600 V:n jännitteellä [W] ^{3), 4)}	10346	12723
Arvioitu tehohäviö 690 V:n jännitteellä [W] ^{3), 4)}	10066	12321
Hyötysuhde ⁴⁾	0.98	0.98
Lähtötaajuus [Hz]	0–590	0–590
Jäähdytysrivan ylikuumentumisesta johtuva laukaisu [°C (°F)]	110 (230)	110 (230)
Ohjauskortin ylikuumentumisesta johtuva laukaisu [°C (°F)]	80 (176)	80 (176)
Tehokortin ylikuumentumisesta johtuva laukaisu [°C (°F)]	85 (185)	85 (185)
Puhaltimen tehokortin ylikuumentumisesta johtuva laukaisu [°C (°F)]	85 (185)	85 (185)
Aktiivisen syökyvirtakortin ylikuumentumisesta johtuva laukaisu [°C (°F)]	85 (185)	85 (185)

Taulukko 9.4 Tekniset tiedot, verkkojännite 3 x 525–690 V AC

1) American Wire Gauge.

2) Katso sulakkeiden nimellistehot kohdasta kappale 9.7 Sulakkeet.

3) Tyypillinen tehohäviö on mitattu normaaleissa kuormitusoloissa, ja sen odotetaan olevan ± 15 prosentin rajoissa (toleranssi vaihtelee jännitteen ja kaapelin olosuhteiden mukaan). Arvot perustuvat tyypilliseen moottorin hyötysuhteeseen (IE2/IE3-rajalla). Hyötysuhteeltaan heikommät moottorit suurentavat taajuusmuuttajan tehohäviötä. Koskee taajuusmuuttajan jäähdytyksen mitoitus. Jos kytkentätaajuus kasvaa oletusasetusta suuremmaksi, tehohäviöt voivat kasvaa. Tähän sisältyvät LCP ja tyypilliset ohjauskortin tehonkulutukset. Katso standardin EN 50598-2 mukaiset tehohäviötiedot osoitteesta drives.danfoss.com/knowledge-center/energy-efficiency-directive/#/. Optiot ja asiakkaan kuormitukset voivat kasvattaa häviötä jopa 30 W, vaikka yleensä tehohäviön suurentuminen on vain 4 W täysin kuormatulle ohjauskortille tai paikkojen A ja B optioille.

4) Mitattu käytettäessä 5 metrin suojattuja moottorikaapeleita nimelliskuormituksella ja -taajuudella. Nimellisvirralla mitattu hyötysuhde. Katso energiatehokkuusluokka kohdasta kappale 9.4 Ympäristön olosuhteet. Katso osakuormahäviöt osoitteesta drives.danfoss.com/knowledge-center/energy-efficiency-directive/#/.

9.2 Verkköjännite

Syöttö (L1, L2, L3)

Syöttöjännite 380–500 V ±10 %, 525–690 V ±10 %

Verkköjännite pieni / syöttöjännitteen katkos:

Verkköjännitteen ollessa pieni tai syöttöjännitteen katkoksen aikana taajuusmuuttaja jatkaa toimintaansa, kunnes välipiirin jännite laskee minimipysäytystason alapuolelle. Tämä on tyypillisesti 15 % taajuusmuuttajan alimman nimellisyöttöjännitteen alapuolella. Käynnistymistä ja täyttä momenttia ei voida odottaa, jos verkköjännite on yli 10 % alle alimman nimellisyöttöjännitteen.

Syöttöverkon taajuus 50/60 Hz ±5 %

Verkkovirran vaiheiden välinen tilapäinen suurin sallittu epätasapaino 3,0 % nimellisverkköjännitteestä¹⁾

Todellinen tehokerroin (λ) $\geq 0,9$ nimellisestä nimelliskuormituksella

Perusaallon tehokerroin ($\cos \phi$) lähes pätöteho (>0,98)

Syöttölähteen kytkentä L1, L2, L3 (käynnistyksiä) Enintään 1 kerta / 2 minuuttia

Standardin EN 60664-1 mukainen ympäristö Ylijänniteluokka III/likaantumisaste 2

Taajuusmuuttaja sopii käytettäväksi piirissä, joka pystyy tuottamaan enintään 100 kA:n nimellisoikosulkuvirran (SCCR) 480/600 V:n jännitteellä.

1) Laskutoimitukset perustuvat standardiin UL/IEC61800-3.

9.3 Moottorilähtö ja moottorin tiedot

Moottorilähtö (U, V, W)

Lähtöjännite 0–100 % verkköjännitteestä

Lähtötaajuus 0–590 Hz¹⁾

Lähtötaajuus Flux-tilassa 0–300 Hz

Lähdön kytkentä Rajoittamaton

Ramppiajat 0,01–3 600 s

1) Riippuu jännitteestä ja tehosta.

Momentin ominaiskäyrä

Käynnistysmomentti (jatkuva momentti) Enintään 150 % 60 sek. ajan^{1), 2)}

Ylimomentti (jatkuva momentti) Enintään 150 % 60 sek. ajan^{1), 2)}

1) Prosenttimäärä riippuu taajuusmuuttajan nimellismomentista.

2) Kerran kymmenessä minuutissa.

9.4 Ympäristön olosuhteet

Ympäristö

E1h/E2h-kotelointi IP21/Type 1, IP54/Type 12

E3h/E4h-kotelointi IP20/alusta

Tärinätesti (tavallinen/kestävä) 0,7 g / 1,0 g

Suhteellinen kosteus 5–95 % (IEC 721-3-3; luokka 3K3 (kondensoitumaton) käytön aikana

Syövyttävä ympäristö (IEC 60068-2-43) H₂S-testi Luokka Kd

Syövyttävät kaasut (IEC 60721-3-3) Luokka 3C3

Standardin IEC 60068-2-43 mukainen testimenetelmä H2S (10 päivää)

Ympäristön lämpötila (SFAMV-kytkentätilassa)

- redusoinnilla Enintään 55 °C (enintään 131 °F)¹⁾

- täydellä lähtöteholla, tyypilliset EFF2-moottorit (lähtövirta enintään 90 %) Enintään 50 °C (enintään 122 °F)¹⁾

- täydellä jatkuvalla taaj.muut. lähtövirralla Enintään 45 °C (enintään 113 °F)¹⁾

Pienin ympäristön lämpötila täyden toiminnan aikana 0 °C (32 °F)

Pienin ympäristön lämpötila, rajoitettu teho -10 °C (14 °F)

Lämpötila varastoinnin/kuljetuksen aikana -25...+65/70 °C (13...149/158 °F)

Maksimikorkeus merenpinnan yläpuolella ilman redusointia 1 000 m (3 281 ft)

Maksimikorkeus merenpinnan yläpuolella redusoinnin jälkeen. 3 000 m (9 842 jalkaa)

1) Katso lisätietoja redusoinnista tuotekohtaisesta suunnitteluoppaasta.

EMC-standardit, emissio	EN 61800-3
EMC-standardit, sieto	EN 61800-3
Energiätehokkuusluokka ²⁾	IE2

2) Määritelty standardin EN 50598-2 mukaisesti

- Nimelliskuormitus.
- 90 %:n nimellistaajuus.
- KytKentätaajuuden tehdasasetus.
- KytKentätavan tehdasasetus.

9.5 Kaapelien tekniset tiedot

Ohjauskaapelien pituudet ja poikkileikkaukset¹⁾

Moottorikaapelin enimmäispituus, suojattu kaapeli	150 m (492 ft)
Moottorikaapelin enimmäispituus, suojaamaton	300 m (984 ft)
Kaapelin maksimipoikkipinta (moottori, verkko, jarru ja kuormanjako)	Katso kappale 9.1 Sähkö tiedot
Maks.poikkipinta-ala ohjausliittimiin, jäykkä johdin	1,5 mm ² /16 AWG (2 x 0,75 mm ²)
Ohjausliittinten maks.poikkipinta-ala, taipuisa kaapeli	1 mm ² /18 AWG
Ohjausliittinten maks.poikkipinta, sisävaipalla varustettu kaapeli	0,5 mm ² /20 AWG
Ohjausliittinten pienin poikkipinta-ala	0,25 mm ² /23 AWG

1) Syöttökaapelit, katso sähkö tiedot taulukot kohdassa kappale 9.1 Sähkö tiedot.

9.6 Ohjaustulo/-lähtö ja ohjaustiedot

Digitaalitulot

Ohjelmoitavat digitaalitulot	4 (6)
Liitinnumero	18, 19, 27 ¹⁾ , 29 ¹⁾ , 32, 33
Logiikka	PNP tai NPN
Jännitetaso	0–24 V DC
Jännitetaso, looginen 0 PNP	<5 V DC
Jännitetaso, looginen 1 PNP	>10 V DC
Jännitetaso, looginen 0 NPN	>19 V DC
Jännitetaso, looginen 1 NPN	<14 V DC
Tulon maksimijännite	28 V DC
Tuloresistanssi, R _i	Noin 4 kΩ

Kaikki digitaalitulot on galvaanisesti erotettu syöttöjännitteestä (PELV) ja muista korkeajänniteliittimistä.

1) Liittimet 27 ja 29 voidaan ohjelmoida myös lähdeiksi.

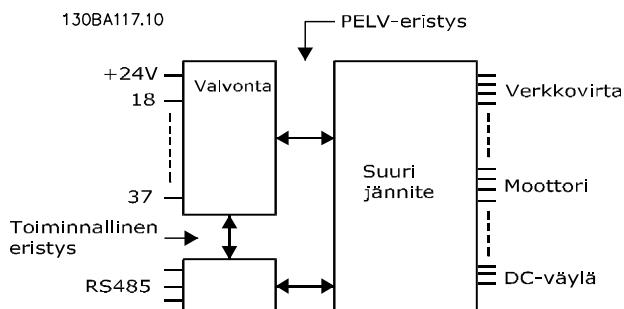
Analogiatulot

Analogiatulojen määrä	2
Liitinnumero	53, 54
Tilat	Jännite tai virta
Tilan valinta	KytKimet A53 ja A54
Jännitetilä	KytKin A53/A54 = (U)
Jännitetaso	- 10 V ... +10 V (skaalautuva)
Tuloresistanssi, R _i	Noin 10 kΩ
Maksimijännite	±20 V
Virtatila	KytKin A53/A54 = (I)
Virta-alue	0/4–20 mA (skaalautuva)
Tuloresistanssi, R _i	Noin 200 Ω
Maksimivirta	30 mA
Analogiatulojen resoluutio	10 bittä (+ signaali)
Analogiatulojen tarkkuus	Suurin virhe 0,5 % koko alueesta

Kaistanleveys

100 Hz

Analogiatulot on erotettu galvaanisesti syöttöjännitteestä (PELV) ja muista korkeajänniteliittimistä.



Kuva 9.1 PELV-eristys

Pulssitulot

Ohjelmoitavat pulssitulot	2
Liittimet	29, 33
Suurin taajuus liittimissä 29, 33	110 kHz (Push-pull-käyttöinen)
Suurin taajuus liittimissä 29, 33	5 kHz (avoin kollektori)
Pienin taajuus liittimissä 29, 33	4 Hz
Jännitetaso	Katso Digitaalitulot kohdassa kappale 9.6 Ohjaustulo/-lähtö ja ohjaustiedot
Tulon maksimijännite	28 V DC
Tuloresistanssi, R_i	noin 4 k Ω
Pulssin tulotarkkuus (0,1–1 kHz)	Suurin virhe: 0,1 % koko alueesta

Analogialähtö

Ohjelmoitavien analogialähtöjen määrä	1
Liitinnumero	42
Analogialähdön virta-alue	0/4–20 mA
Maks. resistiivinen kuorma analogialähdön ja rungon välillä	500 Ω
Analogialähdön tarkkuus	Suurin virhe: 0,8 % koko alueesta
Analogialähdön resoluutio	8 bittiä

Analogialähtö on erotettu galvaanisesti syöttöjännitteestä (PELV) ja muista korkeajänniteliittimistä.

Ohjauskortti, RS485-sarjaliikenne

Liitinnumero	68 (P, TX+, RX+), 69 (N, TX-, RX-)
Liitin 61	Yhteinen liittimille 68 ja 69

RS485-sarjaliikennepiiri on erotettu toiminnallisesti muista keskeisistä piireistä ja galvaanisesti erotettu syöttöjännitteestä (PELV).

Digitaalilähtö

Ohjelmoitavat digitaalilähdöt	2
Liitinnumero	27, 29 ¹⁾
Digitaalilähtö-/taajuuslähdön jännitetaso	0–24 V
Suurin lähtövirta (nielu/sink tai lähde/source)	40 mA
Maksimikuormitus taajuuslähdössä	1 k Ω
Suurin kapasitiivinen kuormitus taajuuslähdössä	10 nF
Pienin lähtötaajuus taajuuslähdössä	0 Hz
Suurin lähtötaajuus taajuuslähdössä	32 kHz
Taajuuslähdön tarkkuus	Suurin virhe: 0,1 % koko alueesta
Lähtötaajuuksien resoluutio	12 bittiä

1) Liittimet 27 ja 29 voidaan myös ohjelmoida tuloiksi.

Digitaalilähtö on erotettu galvaanisesti syöttöjännitteestä (PELV) ja muista korkeajänniteliittimistä.

Ohjaukortti, 24 V:n tasavirta-ohjain

Liitinnumero	12, 13
Maksimikuormitus	200 mA

24 V:n tasavirtasyöttö on erotettu galvaanisesti verkkojännitteestä (PELV), mutta sillä on sama potentiaali kuin analogisilla ja digitaalisilla tuloilla ja lähdöillä.

Relelähdöt

Ohjelmoitavat relelähdöt	2
Maksimipoikkipinta-ala releliittimiin	2,5 mm ² (12 AWG)
Minimipoikkipinta-ala releliittimiin	0,2 mm ² (30 AWG)
Kuorituksen johtimen pituus	8 mm (0,3 in)
Rele 01 liittimen numero	1–3 (auki), 1–2 (kiinni)
Suurin liitinkuorma (AC-1) ¹⁾ liittimissä 1–2 (NO) (vastuskuorma) ^{2), 3)}	400 V AC, 2 A
Suurin liitinkuorma (AC-15) ¹⁾ liittimissä 1–2 (NO) (induktiivinen kuorma @ cosφ 0,4)	240 V AC, 0,2 A
Suurin liitinkuorma (DC-1) ¹⁾ liittimissä 1–2 (NO) (vastuskuorma)	80 V DC, 2 A
Suurin liitinkuorma (DC-13) ¹⁾ liittimissä 1–2 (NO) (Induktiivinen kuorma)	24 V DC, 0,1 A
Suurin liitinkuorma (AC-1) ¹⁾ liittimissä 1–3 (NC) (vastuskuorma)	240 V AC, 2 A
Suurin liitinkuorma (AC-15) ¹⁾ liittimissä 1–3 (NC) (induktiivinen kuorma @ cosφ 0,4)	240 V AC, 0,2 A
Suurin liitinkuorma (DC-1) ¹⁾ liittimissä 1–3 (NC) (vastuskuorma)	50 V DC, 2 A
Suurin liitinkuorma DC-13) ¹⁾ liittimissä 1–3 (NC) (Induktiivinen kuorma)	24 V DC, 0,1 A
Pienin liitinkuorma liittimissä 1–3 (NC), 1–2 (NO)	24 V DC 10 mA, 24 V AC 2 mA
Standardin EN 60664-1 mukainen ympäristö	Ylijänniteluokka III/likaantumistaso 2
Rele 02 liittimen numero	4–6 (auki), 4–5 (kiinni)
Suurin liitinkuorma (AC-1) ¹⁾ liittimissä 4–5 (NO) (vastuskuorma) ^{2), 3)}	400 V AC, 2 A
Suurin liitinkuorma (AC-15) ¹⁾ liittimissä 4–5 (NO) (induktiivinen kuorma @ cosφ 0,4)	240 V AC, 0,2 A
Suurin liitinkuorma (DC-1) ¹⁾ liittimissä 4–5 (NO) (vastuskuorma)	80 V DC, 2 A
Suurin liitinkuorma (DC-13) ¹⁾ liittimissä 4–5 (NO) (Induktiivinen kuorma)	24 V DC, 0,1 A
Suurin liitinkuorma (AC-1) ¹⁾ liittimissä 4–6 (NC) (vastuskuorma)	240 V AC, 2 A
Suurin liitinkuorma (AC-15) ¹⁾ liittimissä 4–6 (NC) (induktiivinen kuorma @ cosφ 0,4)	240 V AC, 0,2 A
Suurin liitinkuorma (DC-1) ¹⁾ liittimissä 4–6 (NC) (vastuskuorma)	50 V DC, 2 A
Suurin liitinkuorma DC-13) ¹⁾ liittimissä 4–6 (NC) (Induktiivinen kuorma)	24 V DC, 0,1 A
Pienin liitinkuorma liittimissä 4–6 (NC), 4–5 (NO)	24 V DC 10 mA, 24 V AC 2 mA
Standardin EN 60664-1 mukainen ympäristö	Ylijänniteluokka III/likaantumistaso 2

1) IEC 60947 osat 4 ja 5.

Releliitännät on erotettu galvaanisesti muusta piiristä vahvistetulla eristyksellä (PELV).

2) Ylijänniteluokka II.

3) UL-sovellukset 300 V AC 2 A.

Ohjaukortti, +10 V:n tasavirtalähde

Liitinnumero	50
Lähtöjännite	10,5 V ±0,5 V
Maksimikuormitus	25 mA

10 V:n tasavirtalähde on erotettu galvaanisesti syöttöjännitteestä (PELV) ja muista korkeajännitelähteistä.

Ohjaukkojen ominaisuudet

Lähtötaajuuden resoluutio alueella 0–1 000 Hz	±0,003 Hz
Järjestelmän vasteaika (liittimet 18, 19, 27, 29, 32, 33)	≤2 ms
Nopeudenohjausalue (avoin piiri)	1:100 synkroninopeudesta
Nopeuden tarkkuus (avoin piiri)	30–4 000 kierrosta minuutissa (rpm): Maksimivirhe ±8 kierrosta minuutissa (rpm)

Kaikki ohjaukkojen ominaisuudet perustuvat 4-napaiseen epätahtimoottoriin.

Ohjaukkojen toiminta

Skannausväli	5 M/S
--------------	-------

Ohjaukortti, USB-sarjaliikenne

USB-standardi	1.1 (täysi nopeus)
USB-pistoke	USB B-tyyppin laitepistoke

HUOMAUTUS!

Kytkeä PC:hen tehdään isännän ja laitteen välisellä USB-standardikaapelilla.

USB-liitäntä on erotettu galvaanisesti syöttöjännitteestä (PELV) ja muista korkeajänniteliittimistä.

USB-liitäntää ei ole erotettu galvaanisesti maadoituksesta. Käytä ainoastaan erotettua kannettavaa/pöytätietokonetta yhteytenä taajuusmuuttajan USB-liitäntään tai erotettuun USB-kaapeliin/-liitäntään.

9.7 Sulakkeet

Sulakkeet varmistavat, että taajuusmuuttajan mahdolliset vauriot rajoittuvat laitteen sisäpuolelle. Varmista standardin EN 50178 vaatimusten täyttäminen käyttämällä vaihtosulakkeina samanlaisia Bussmann-sulakkeita. Katso kohta *Taulukko 9.5*.

HUOMAUTUS!

Sulakkeiden käyttäminen syöttöpuolella on pakollista IEC 60364 (CE)- ja NEC 2009 (UL) -vaatimusten mukaisissa asennuksissa.

Syöttöjännite (V)	Bussmannin osanumero
380–500	170M7309
525–690	170M7342

Taulukko 9.5 Sulakevaihtoehdot

Kohdan *Taulukko 9.5* sulakkeet sopivat käytettäväksi piirissä, joka pystyy tuottamaan 100 000 A_{rms} (symmetristä), taajuusmuuttajan nimellisjännitteestä riippuen. Oikeilla sulakkeilla taajuusmuuttajan nimellisoikosulkuvirta (SCCR) on 100 000 A_{rms}. E1h- ja E2h-taajuusmuuttajat toimitetaan varustettuna sisäisillä sulakkeilla, joiden avulla ne täyttävät 100 kA SCCR:n vaatimuksen. E3h- ja E4h-taajuusmuuttajat on varustettava Type aR -sulakkeilla, jotta ne täyttävät 100 kA SCCR:n vaatimuksen.

HUOMAUTUS!**EROTUSKYTKIN**

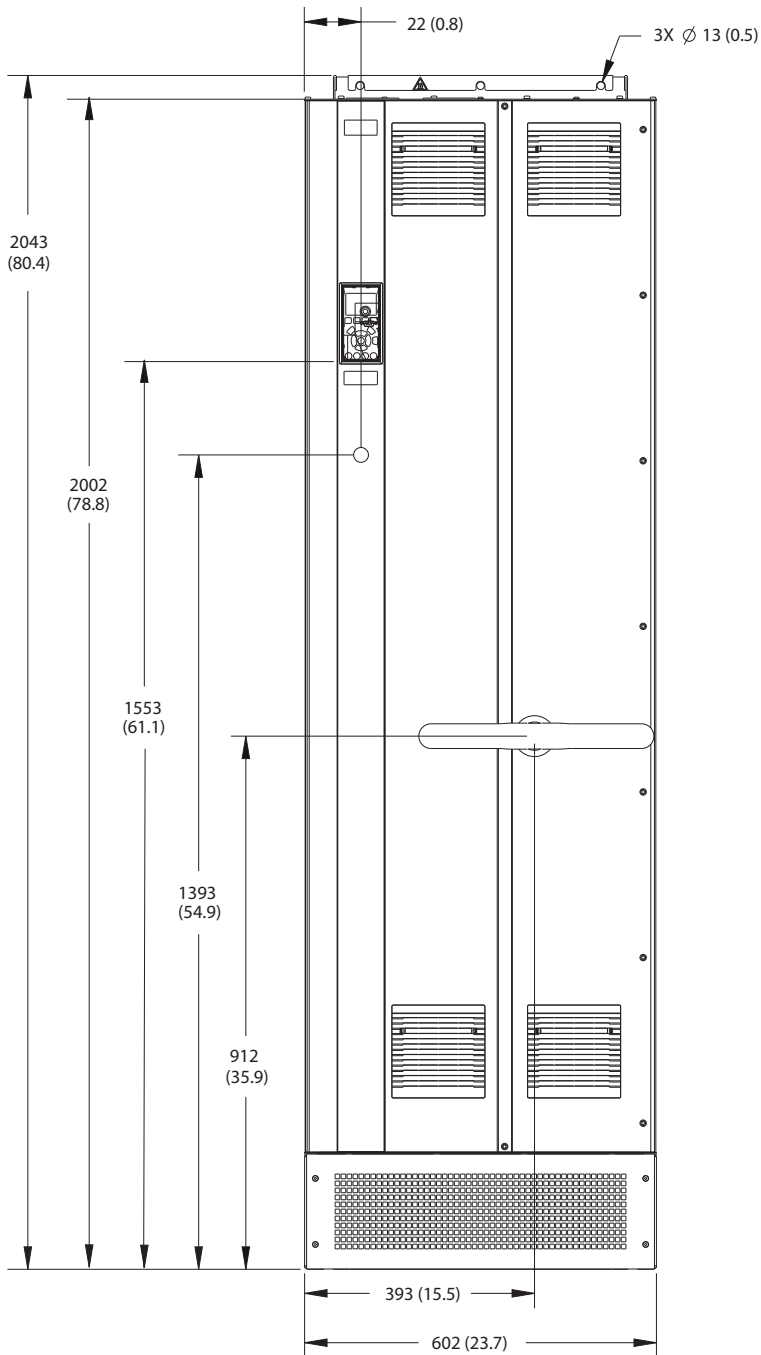
Kaikki yksiköt, jotka on tilattu ja toimitettu tehdasasennetuilla erotuskytkimillä, vaativat luokan L syöttökaapelit, jotta taajuusmuuttaja täyttää 100 kA SCCR -vaatimuksen. Johdonsuojakatkaisinta käytettäessä SCCR-luokitus on 42 kA.

Luokan L sulakkeen vaatimukset määräytyvät taajuusmuuttajan syöttöjännitteen ja tehoalueen mukaan. Syöttöjännite ja tehoalue ovat tuotteen tyyppikilvessä. Katso *kappale 4.1 Toimitetut tuotteet*.

Syöttöjännite (V)	Tehoalue (kW)	Nimellisoikosulkuvirta (A)	Vaadittava suojaus
380–480	355–450	42000	Johdonsuojakatkaisin
		100000	Luokan L sulake, 800 A
380–480	500–560	42000	Johdonsuojakatkaisin
		100000	Luokan L sulake, 1 200 A
525–690	450–630	42000	Johdonsuojakatkaisin
		100000	Luokan L sulake, 800 A
525–690	710–800	42000	Johdonsuojakatkaisin
		100000	Luokan L sulake, 1 200 A

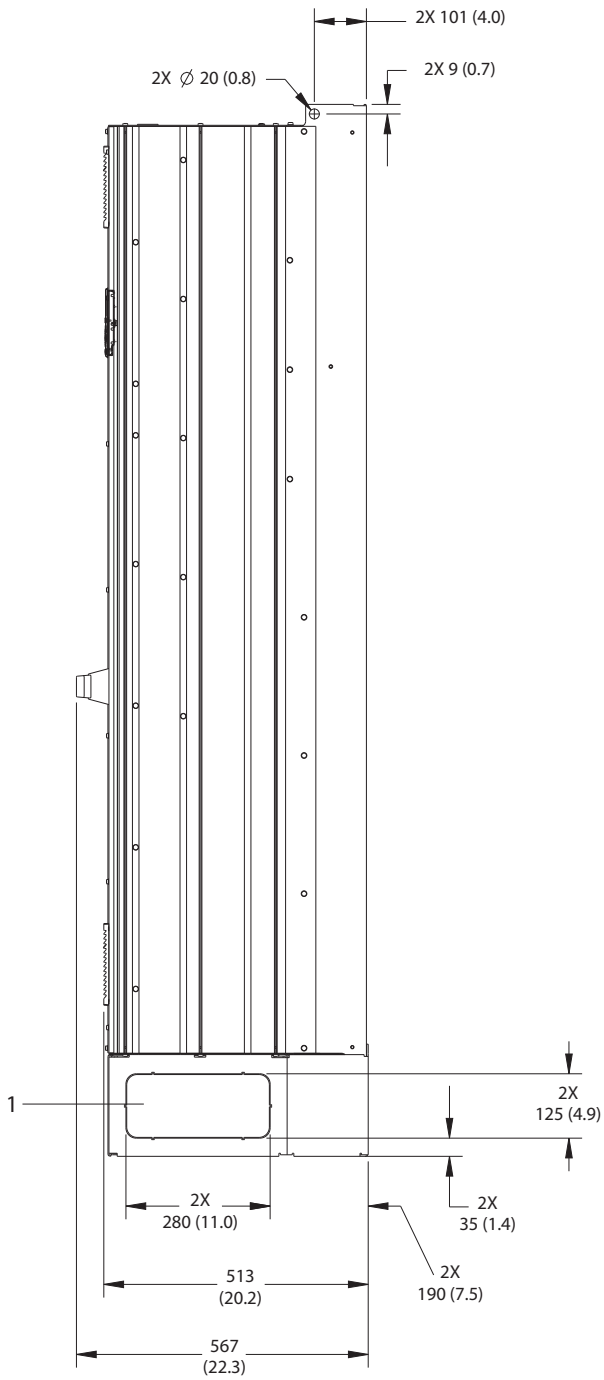
9.8 Koteloinnin mitat

9.8.1 E1h ulkomitat



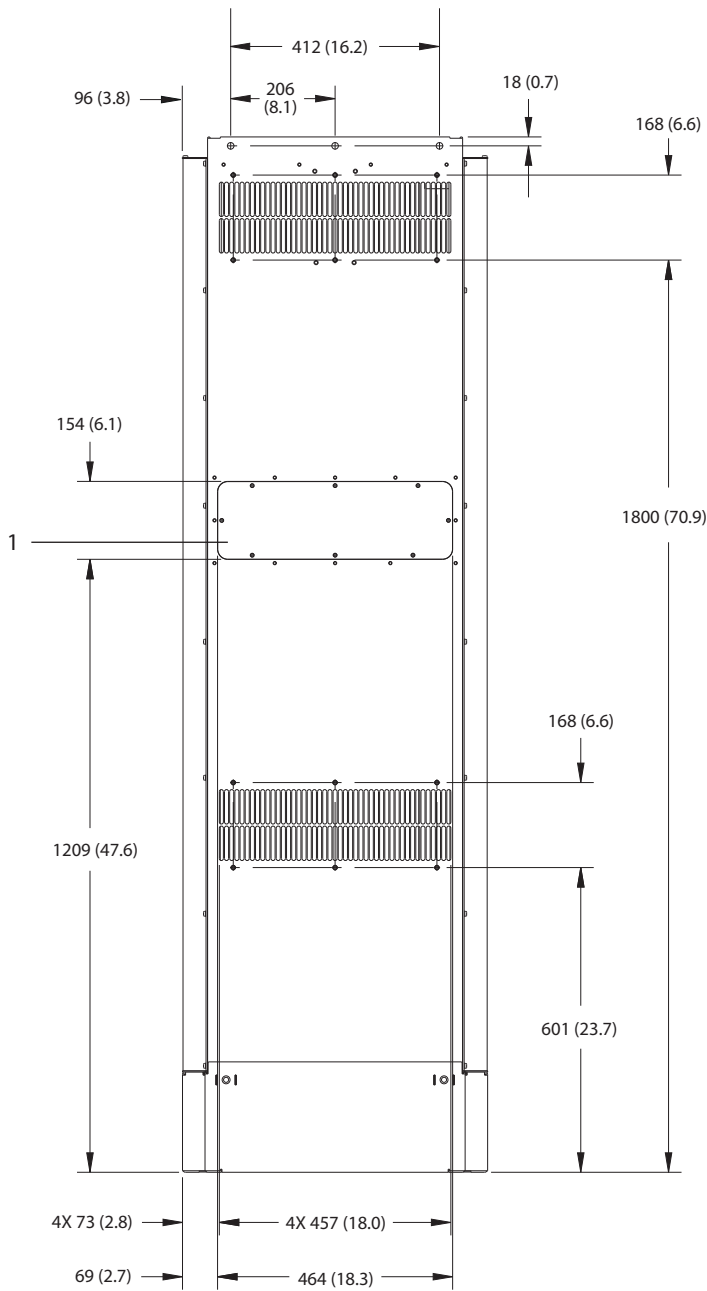
130BF648.10

Kuva 9.2 Näkymä edestä, E1h



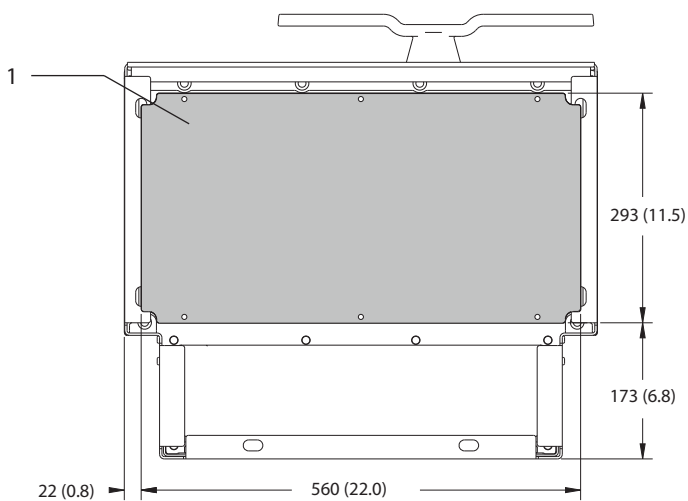
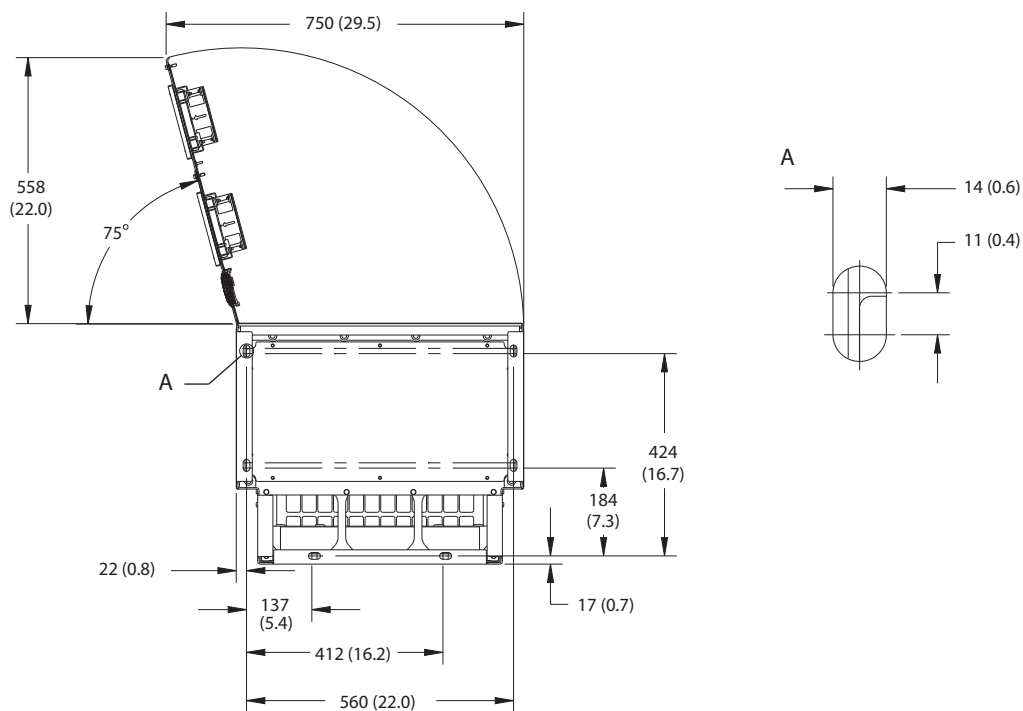
1	Taltauspaneeli
---	----------------

Kuva 9.3 Näkymä sivulta, E1h



1	Jäähdytysrivin käyttöpaneeli (valinnainen)
---	--

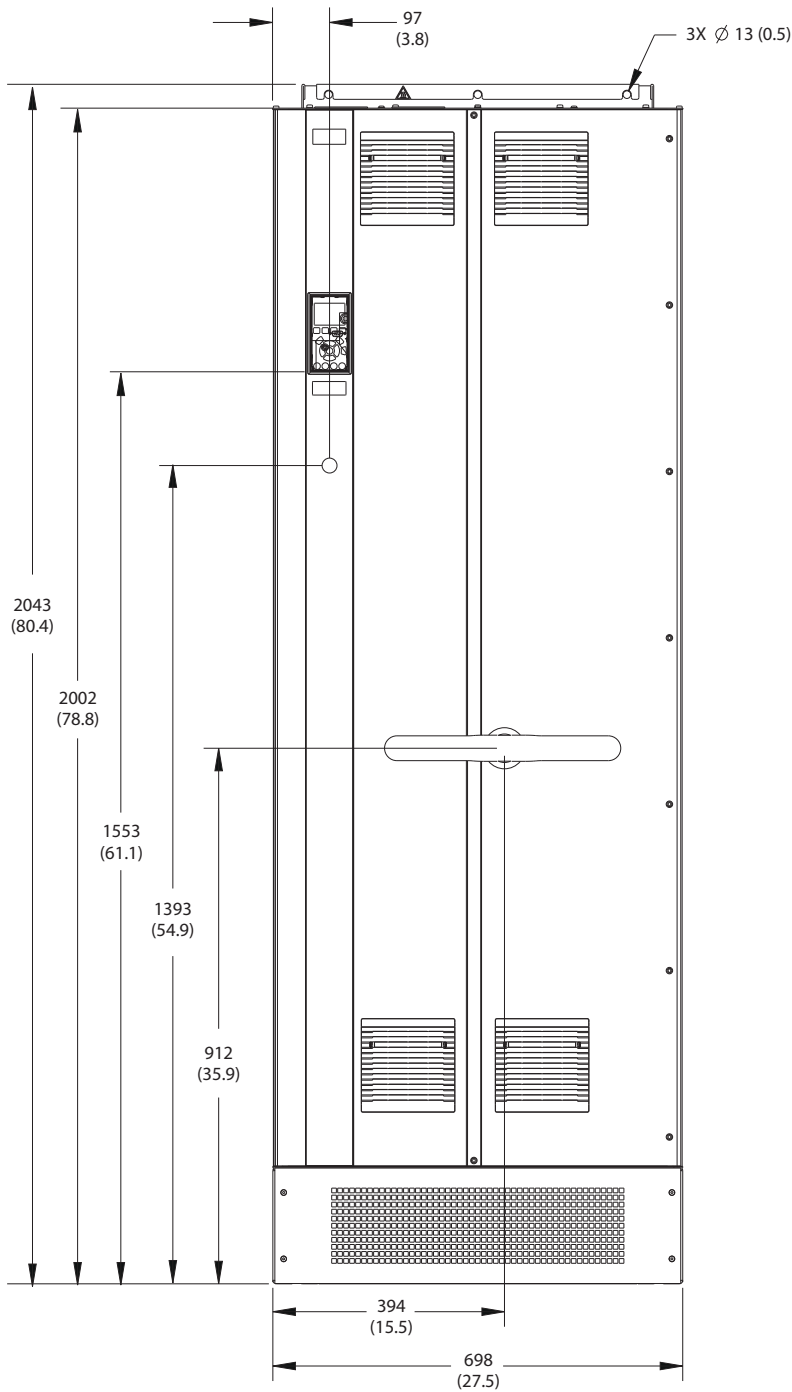
Kuva 9.4 Näkymä takaa, E1h



1	Läpivientilevy
---	----------------

Kuva 9.5 Tila ovelle ja läpivientilevyn mitat, E1h

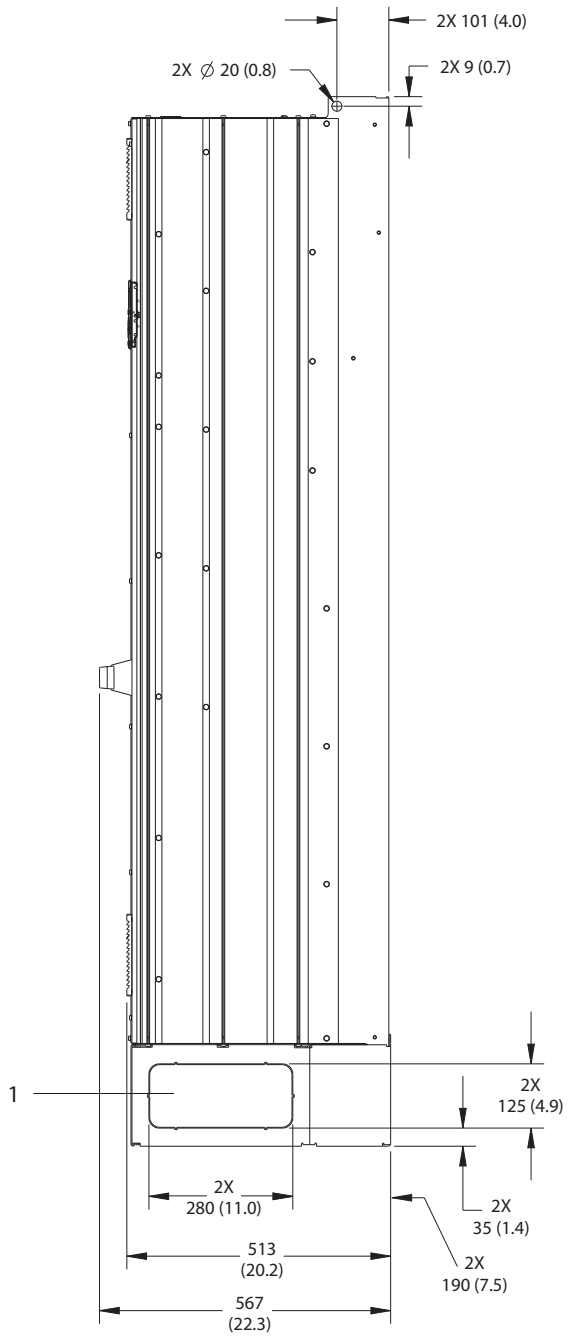
9.8.2 E2h ulkomitat



130BF654.10

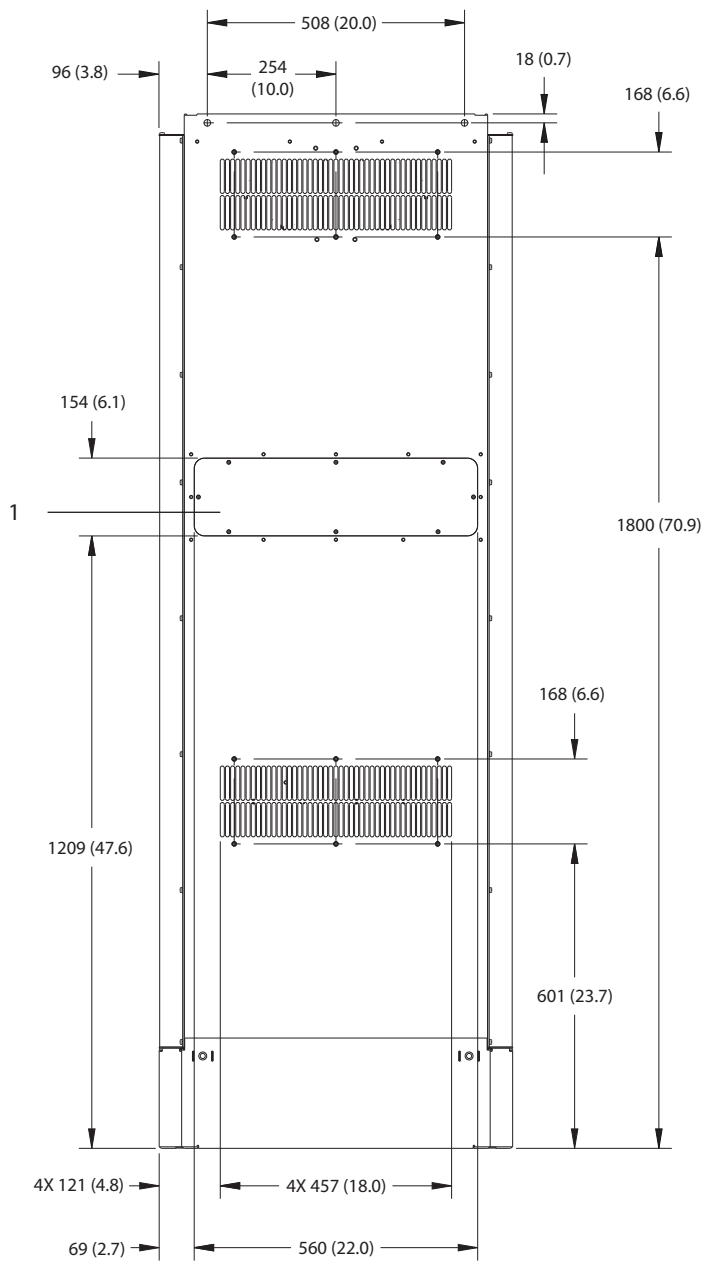
Kuva 9.6 Näkymä edestä, E2h

9



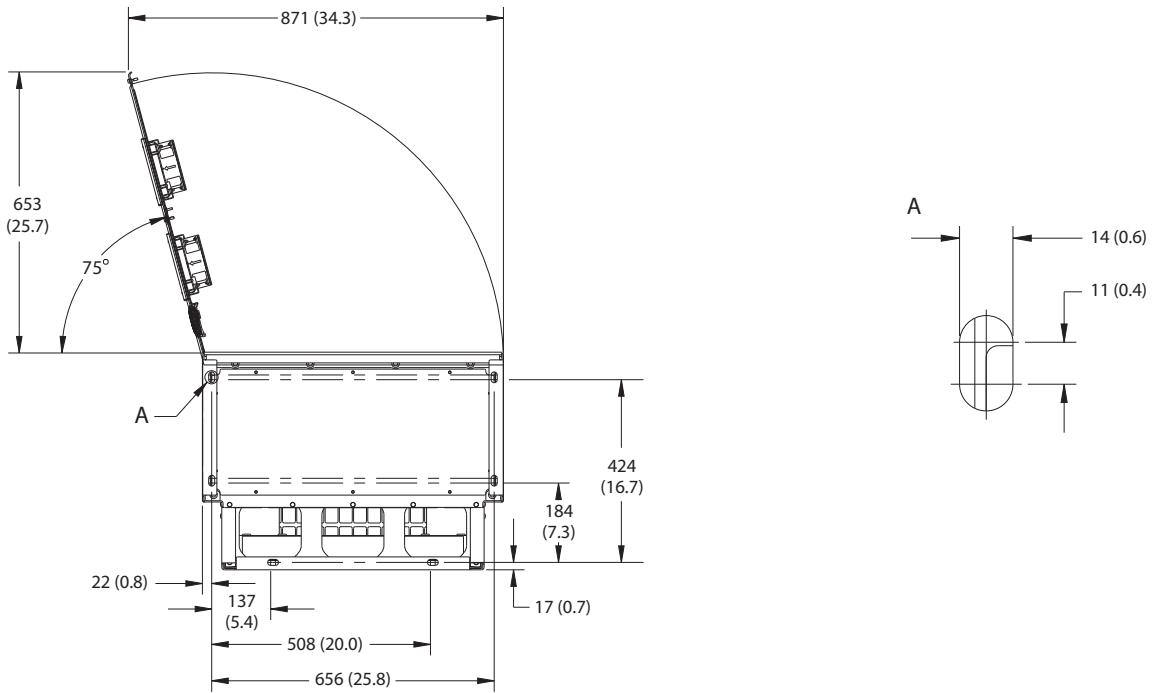
1	Taltauspaneeli
---	----------------

Kuva 9.7 Näkymä sivulta, E2h

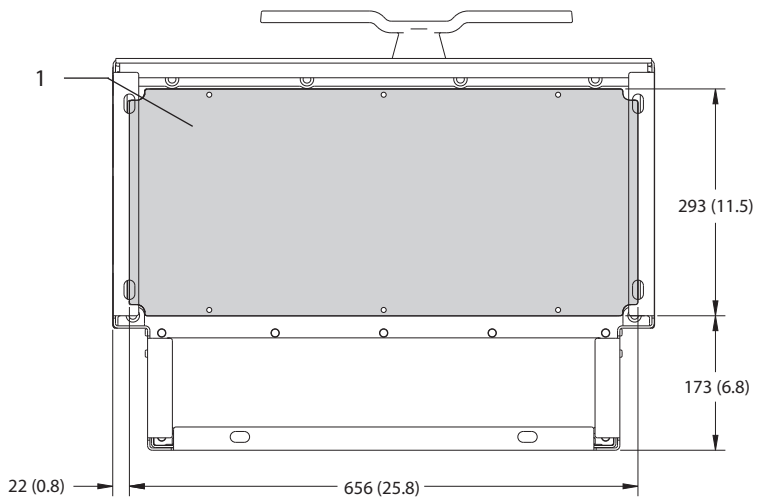


1	Jäähdytysrivan käyttöpaneeli (valinnainen)
---	--

Kuva 9.8 Näkymä takaa, E2h



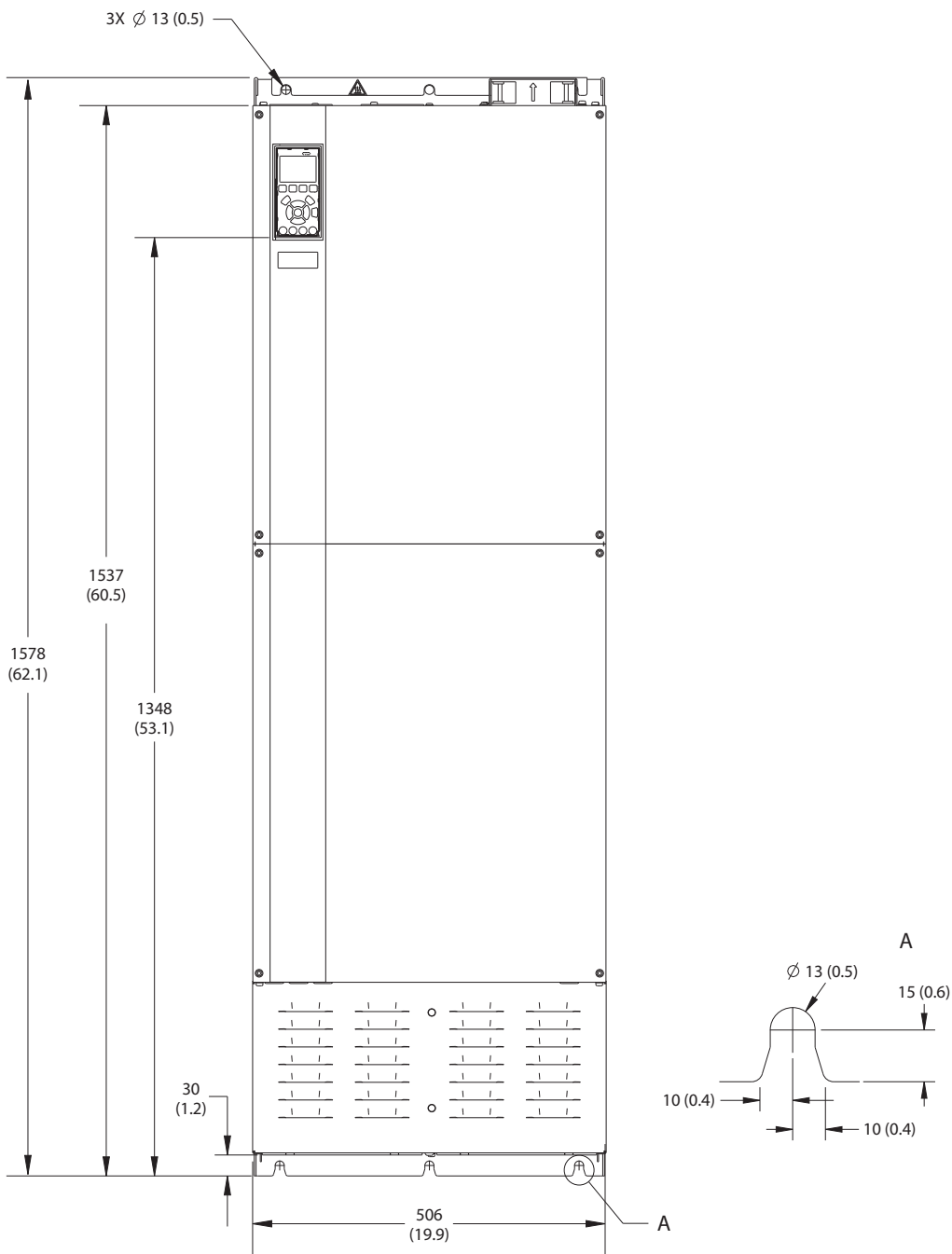
9



1	Läpivientilevy
---	----------------

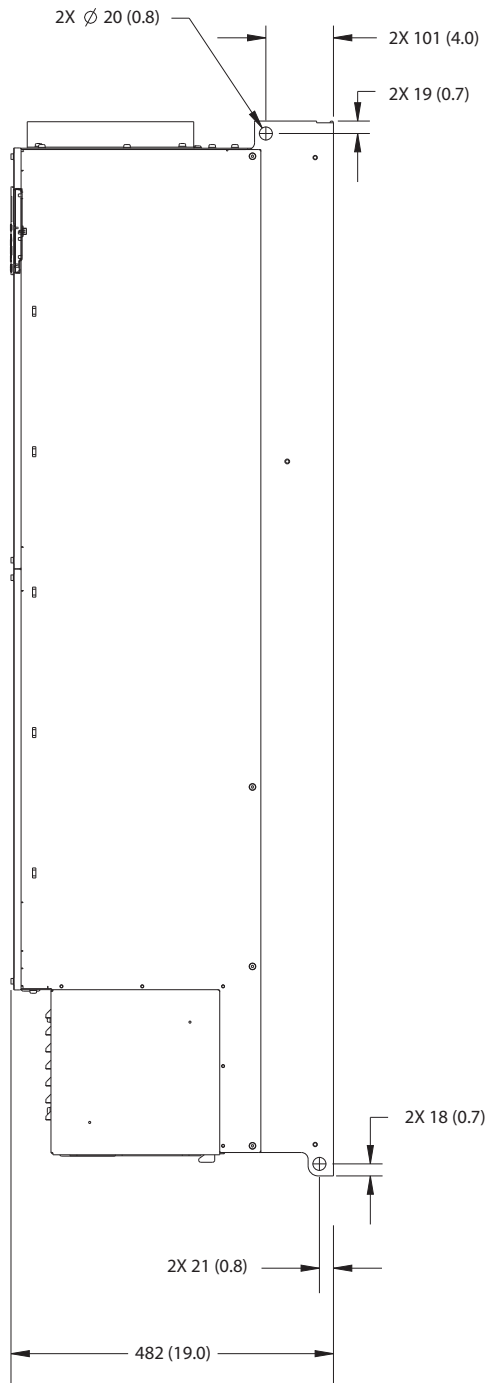
Kuva 9.9 Tila ovele ja läpivientilevyn mitat, E2h

9.8.3 E3h ulkomitat

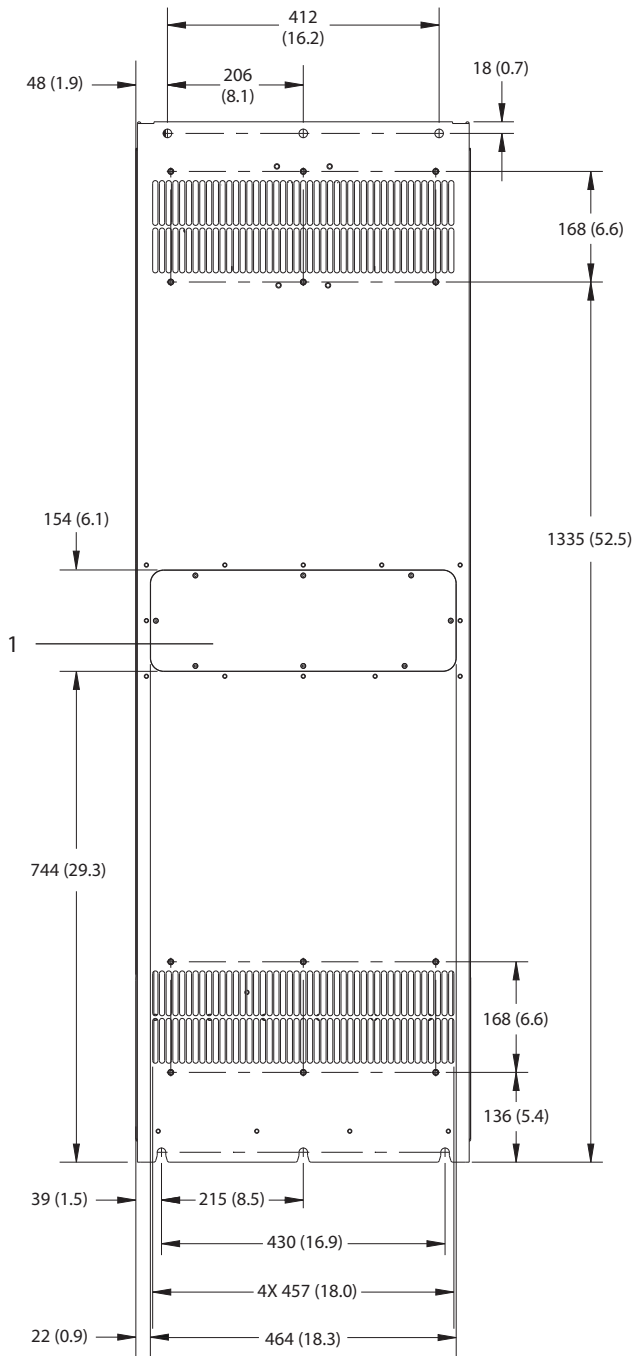


130BF656.10

Kuva 9.10 Näkymä edestä, E3h

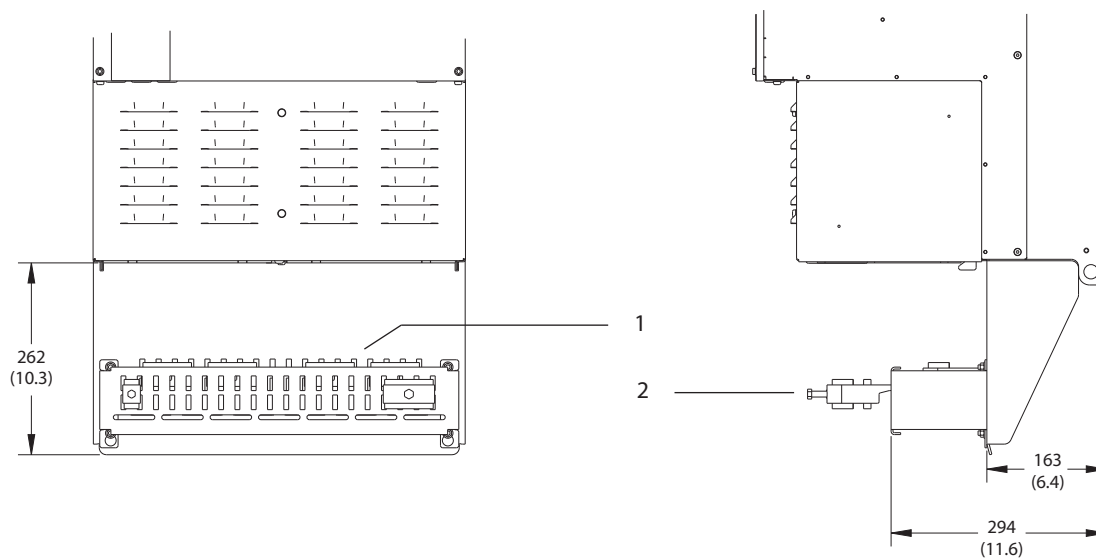


Kuva 9.11 Näkymä sivulta, E3h

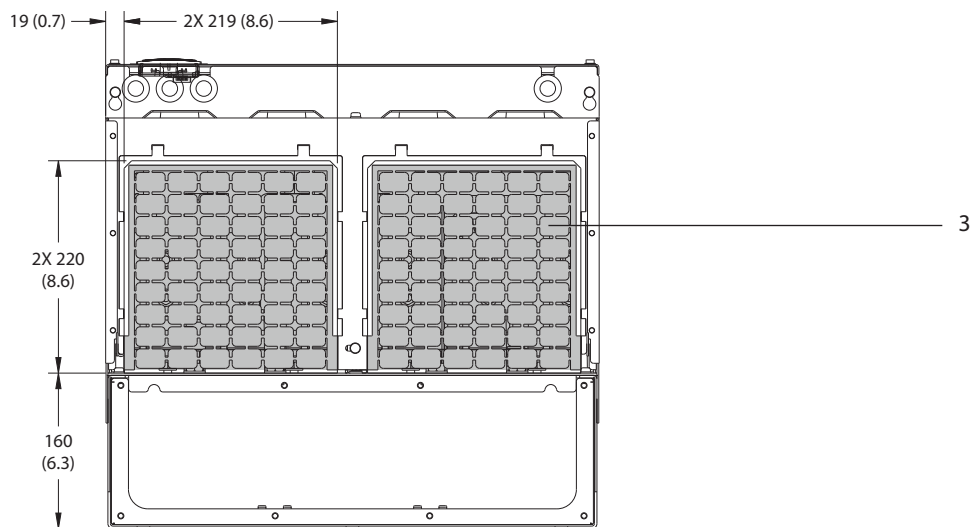


1	Jäähdytysrivän käyttöpaneeli (valinnainen)
---	--

Kuva 9.12 Näkymä takaa, E3h



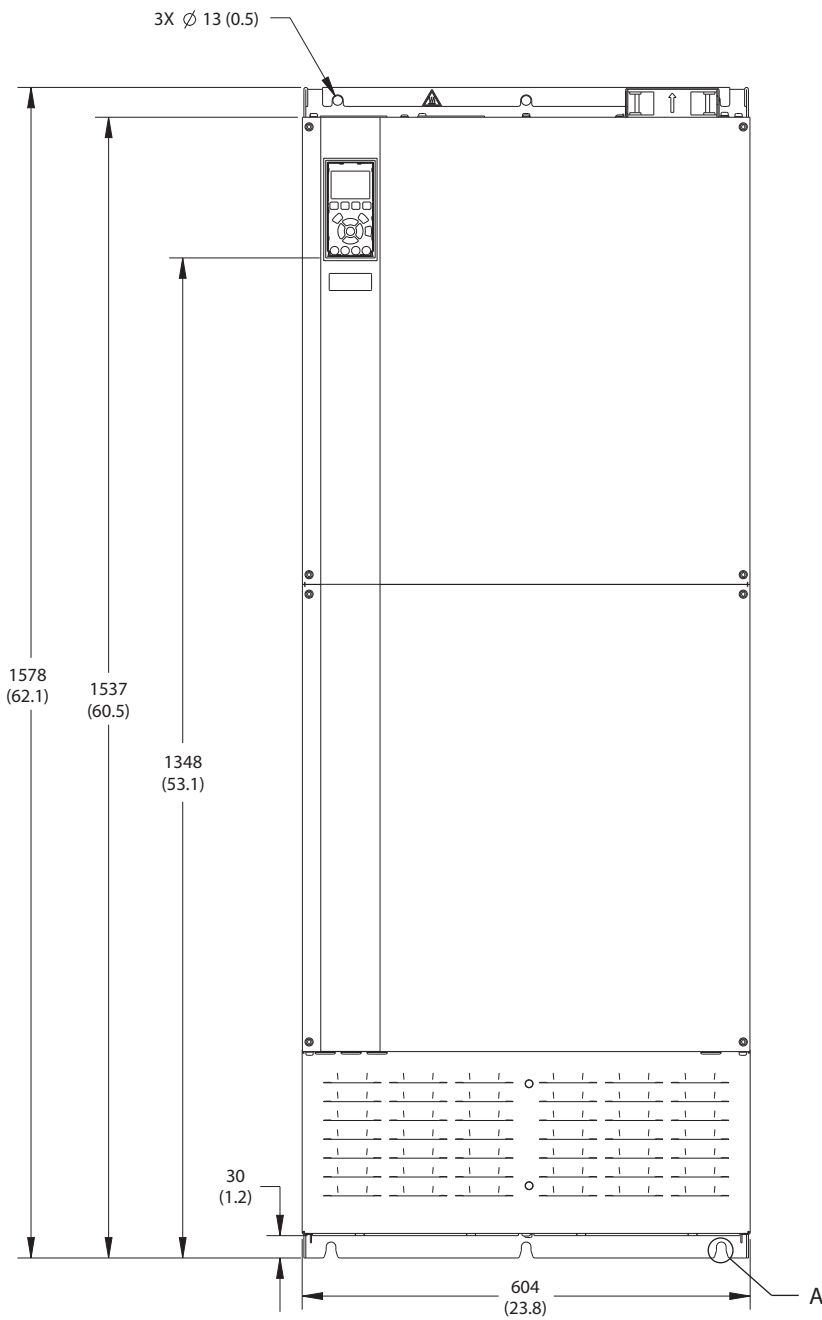
9



1	RFI-suojauksen päätte (vakiovaruste RFI-option kanssa)
2	Kaapeli/EMC-puristin
3	Läpivientilevy

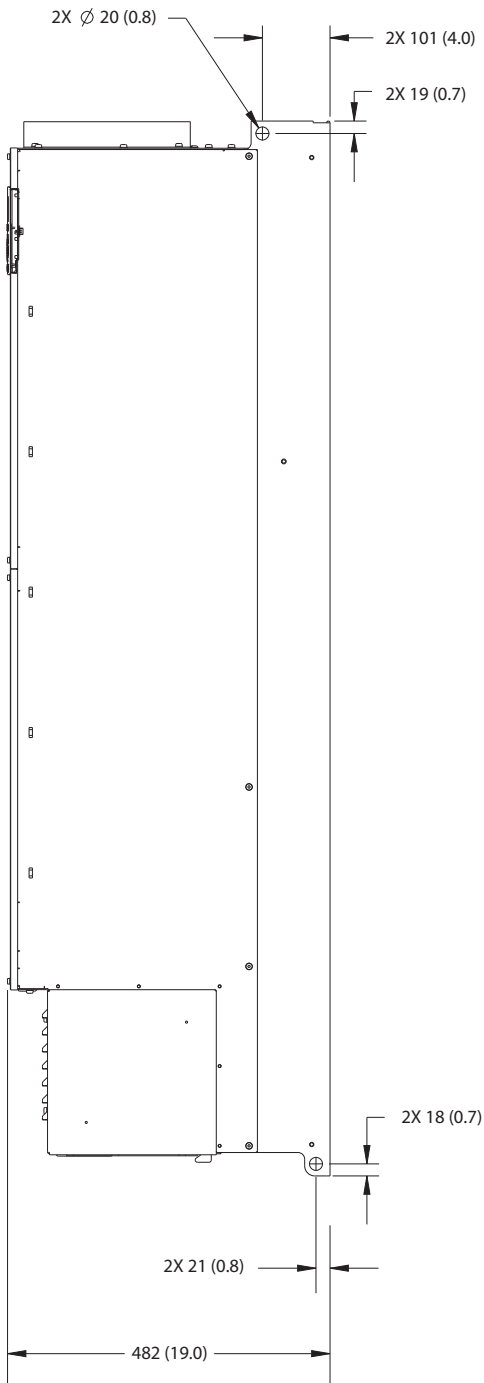
Kuva 9.13 RFI-suojauksen päätte ja läpivientilevyn mitat, E3h

9.8.4 E4h ulkomitat

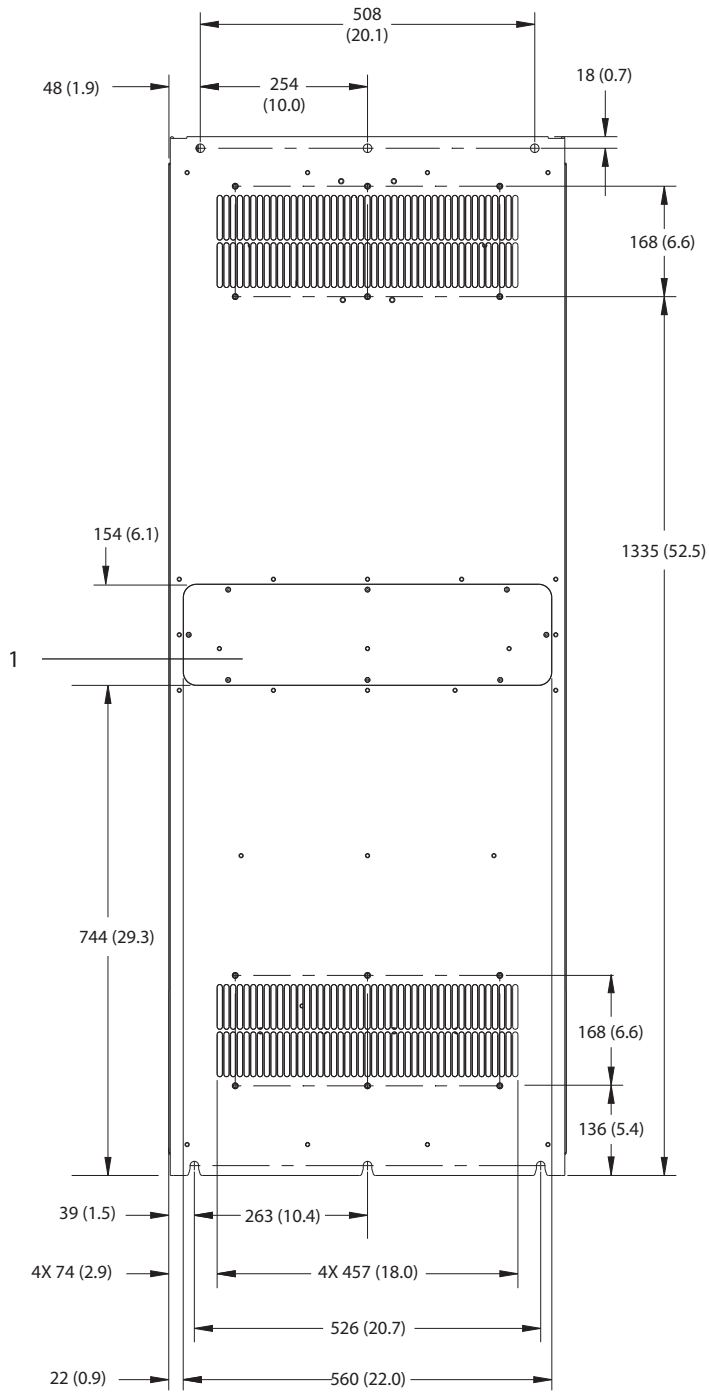


130BF664.10

Kuva 9.14 Näkymä edestä, E4h



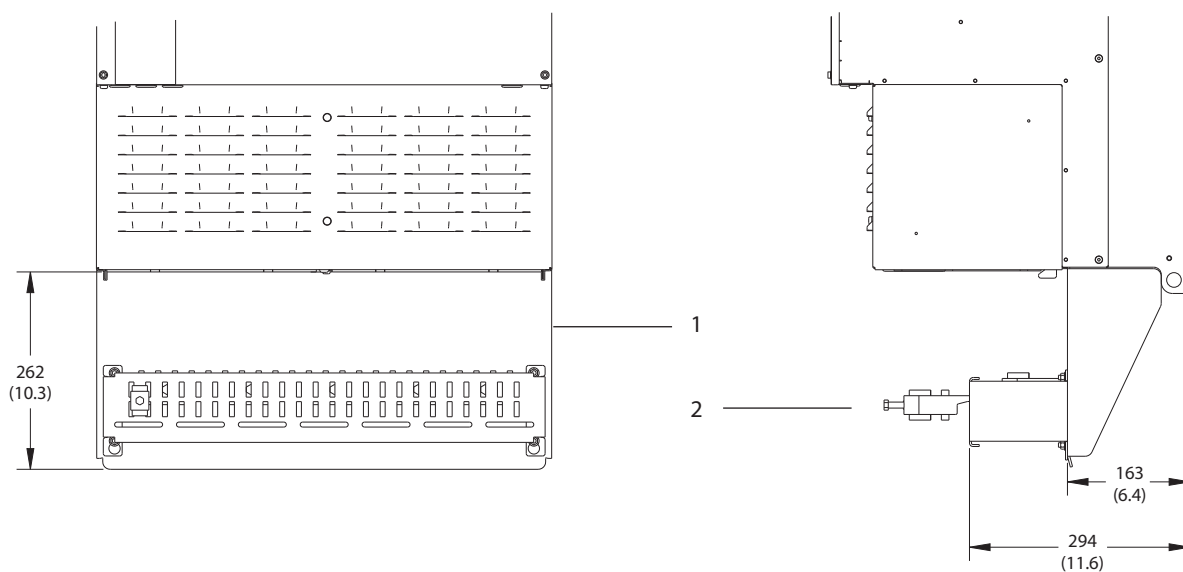
Kuva 9.15 Näkymä sivulta, E4h



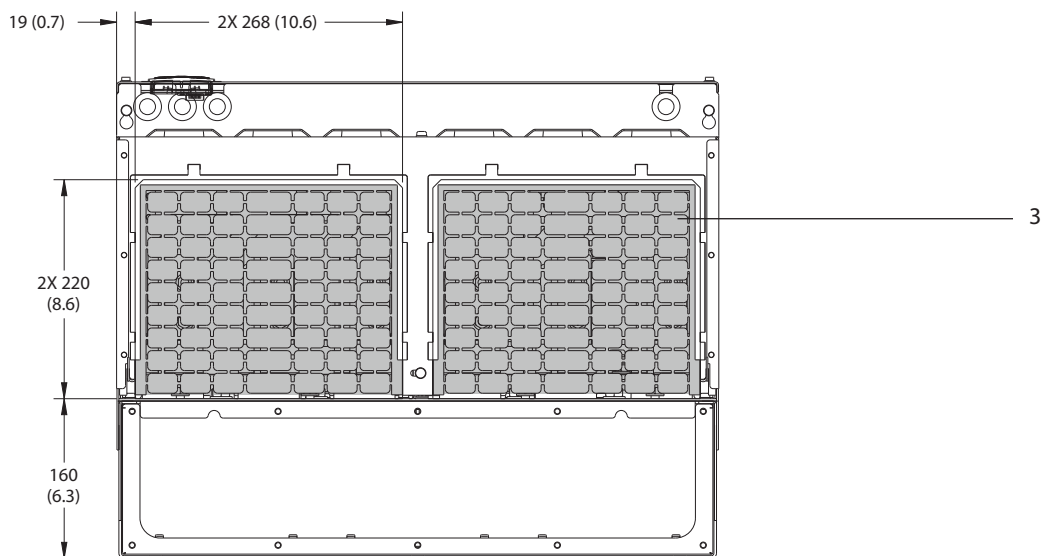
9

1	Jäähdytysrivan käyttöpaneeli (valinnainen)
---	--

Kuva 9.16 Näkymä takaa, E4h



9

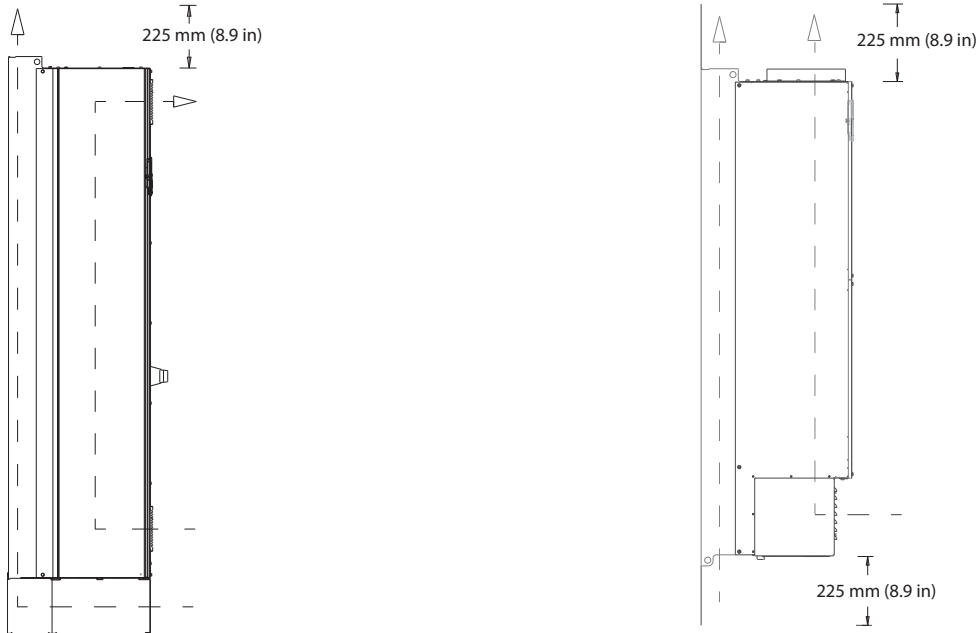


1	RFI-suojauksen päätte (vakiovaruste RFI-option kanssa)
2	Kaapeli/EMC-puristin
3	Läpivientilevy

Kuva 9.17 RFI-suojauksen päätte ja läpivientilevyn mitat, E4h

9.9 Koteloinnin ilmavirta

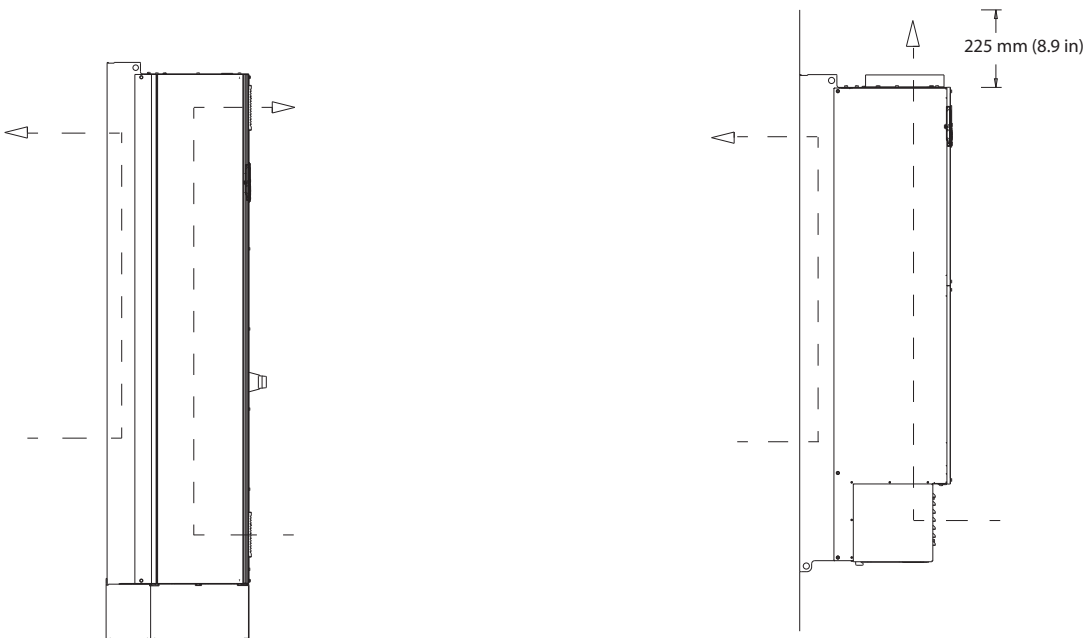
9.9.1 E1h–E4h-kotelointien ilmavirta



130BF699.10

Kuva 9.18 E1h/E2h- (vasen) ja E3h/E4h (oikea) -kotelointien vakioilmavirta

9



130BF700.10

Kuva 9.19 E1h/E2h- (vasen) ja E3h/E4h (oikea) -kotelointien valinnainen ilmavirta takaseinän kautta

9.10 Kiinnittimien kiristysmomentit

Käytä oikeaa kiristysmomenttia, kun kiristät kiinnittimiä kohdassa *Taulukko 9.6* mainituissa paikoissa. Liian alhainen tai suuri kiristysmomentti aiheuttaa huonon sähkökytkennän. Varmista oikea kiristysmomentti käyttämällä momenttiavainta.

Sijainti	Pulttikoko	Momentti [Nm (in-lb)]
Verkkoliittimet	M10/M12	19 (168)/37 (335)
Moottorin liittimet	M10/M12	19 (168)/37 (335)
Maadoitusliittimet	M8/M10	9.6 (84)/19.1 (169)
Jarruliittimet	M8	9.6 (84)
Kuormituksenjakoliittimet	M10/M12	19 (168)/37 (335)
Regenerointiliittimet (E1h/E2h-koteloinnit)	M8	9.6 (84)
Regenerointiliittimet (E3h/E4h-koteloinnit)	M10/M12	19 (168)/37 (335)
Releliittimet	–	0.5 (4)
Oven/paneelin suojus	M5	2.3 (20)
Läpivientilevy	M5	2.3 (20)
Jäähdytysrivan käyttöpaneeli	M5	3.9 (35)
Sarjaliikenteen suojus	M5	2.3 (20)

Taulukko 9.6 Kiinnittimien kiristysmomentit

10 Liite

10.1 Lyhenteet ja merkintätavat

°C	Celsius-astetta
°F	Fahrenheit-astetta
Ω	Ohmia
Vaihtovirta	Vaihtovirta
AEO	Automaattinen energian optimointi
ACP	Sovelluksen ohjausprosessori
AMA	Automaattinen moottorin sovitin
AWG	American Wire Gauge
CPU	Keskusprosessiyksikkö
CSIV	Asiakaskohtaiset alustusarvot
CT	Virtamuuntaja
DC	Tasavirta
DVM	Digitaalinen volttimittari
EEPROM	Elektronisesti poistettava ohjelmoitava vain luku -muisti
EMC	Sähkömagneettinen yhteensopivuus
EMI	Elektromagneettiset häiriöt
ESD	Sähköstaattinen purkaus
ETR	Elektroninen lämpörele
f _{M,N}	Moottorin nimellistaajuus
HF	Suuri taajuus
Rakennusautomaatio	Lämmitys, ilmanvaihto ja ilmastointi
Hz	Hertsi
I _{LIM}	Virtaraja
I _{INV}	Vaihtosuuntaajan nimellinen lähtövirta
I _{M,N}	Moottorin nimellinen virta
I _{VLT,MAX}	Maksimilähtövirta
I _{VLT,N}	Taajuusmuuttajan syöttämä nimellisvirta
IEC	Sähköalan kansainvälinen standardisointijärjestö
IGBT	Eristetyllä hilalla varustettu bipolaarinen transistori
I/O	Tulo/lähtö
IP	Koteloitiluokka
kHz	Kilohertsi
kW	Kilowatti
L _d	Moottorin d-akselin induktanssi
L _q	Moottorin q-akselin induktanssi
LC	Indukti-kondensaattori
LCP	Paikallisohtauspaneeli
LED	Valodiodi
LOP	Paikallisohtauspaneeli
mA	Milliampeeri
MCB	Pienikokoiset johdonsuojakatkaisimet
MCO	Liikkeenvalvontaoptio
MCP	Moottorinohjausprosessori
MCT	Liikkeenvalvontatyökalu
MDCIC	Monen taajuusmuuttajan ohjauksen liitäntäkortti

mV	Millivolttia
NEMA	Kansallinen sähköalan valmistajien yhdistys
NTC	Negatiivinen lämpötilakerroin
P _{M,N}	Moottorin nimellisteho
PCB	Painettu piirilevy
PE	Suojamaadoitus
PELV	Protective Extra Low Voltage, erityisen pieni suojajännite
PID	Suhteellinen, integroiva, derivoiva säädin
PLC	Ohjelmoitava logiikkaohjain
P/N	Osanumero
PROM	Ohjelmoitava vain luku -muisti
PS	Teho-osa
PTC	Positiivinen lämpötilakerroin
PWM	Pulse width modulation (pulssileveysmodulaatio)
R _s	Staattorin resistanssi
RAM	Luku- ja kirjoitusmuisti
RCD	Vikavirtarele
Regen	Regeneratiiviset liittimet
RFI	Radiotaajuuksiset häiriöt
RMS	Neliöllinen keskiarvo (syklisesti vaihteleva sähkövirta)
kierr./min.	Kierrosta minuutissa
SCR	Piiohjattu tasasuuntaaja
SMPS	Kytöntilan teholähde
S/N	Sarjanumero
STO	Safe Torque Off
T _{LIM}	Momenttiraja
U _{M,N}	Moottorin nimellisyännite
V	Volttia
VVC ⁺	Jännitevektoriohjaus
X _h	Moottorin pääreaktanssi.

Taulukko 10.1 Lyhenteet, akronyymit ja symbolit

Merkintätavat

- Numeroidut luettelot tarkoittavat toimenpiteitä.
- Luettelomerkkiluettelot tarkoittavat muita tietoja ja kaikkien kuvien kuvauksia.
- Kursiiviteksti tarkoittaa jotain seuraavista:
 - Ristiviite
 - Linkki
 - Alaviite
 - Parametrin nimi
 - Parametriryhmän nimi
 - Parametrioptio
- Kaikki mitat ovat millimetrejä (tuumia).

10.2 Kansainväliset/pohjoisamerikkalaiset parametrien oletusasetukset

Kun kohdan *parametri 0-03 Paikalliset asetukset* asetukseksi valitaan [0] *Kansainvälinen* tai [1] *US*, joidenkin parametrien oletusasetukset muuttuvat. Kohdassa *Taulukko 10.2* luetellaan parametrit, joita asia koskee.

Oletusasetuksiin tehdyt muutokset tallentuvat ja ovat tarkasteltavissa pika-asetusvalikossa samoin kuin parametreihin tehdyt ohjelmoinnit.

Parametrin	Kansainvälinen parametrin oletusarvo	Pohjois-Amerikan parametrin oletusarvo
<i>Parametri 0-03 Paikalliset asetukset</i>	International	US
<i>Parametri 0-71 Päiväyksen muoto</i>	PP-KK-VVVV	KK/PP/VVVV
<i>Parametri 0-72 Ajan muoto</i>	24 h	12 h
<i>Parametri 1-20 Moottorin teho [kW]</i>	1)	1)
<i>Parametri 1-21 Moott. teho [hv]</i>	2)	2)
<i>Parametri 1-22 Moottorin jännite</i>	230 V/400 V/575 V	208 V/460 V/575 V
<i>Parametri 1-23 Moottorin taajuus</i>	50 Hz	60 Hz
<i>Parametri 3-03 Maksimiohjearvo</i>	50 Hz	60 Hz
<i>Parametri 3-04 Ohjearvotoiminto</i>	Summa	Ulkoinen/esivalittu
<i>Parametri 4-13 Moott. nopeuden yläraja [RPM]³⁾</i>	1 500 kierrosta minuutissa (rpm)	1800 kierrosta minuutissa (rpm)
<i>Parametri 4-14 Moott. nopeuden yläraja [Hz]⁴⁾</i>	50 Hz	60 Hz
<i>Parametri 4-19 Enimmäislähtötaajuus</i>	100 Hz	120 Hz
<i>Parametri 4-53 Varoitus suuresta nopeudesta</i>	1 500 kierrosta minuutissa (rpm)	1800 kierrosta minuutissa (rpm)
<i>Parametri 5-12 Liitin 27, digitaalitulo</i>	Rullaus, käänt.	Ulkoinen lukitus
<i>Parametri 5-40 Toimintorele</i>	Hälytys	Ei hälytystä
<i>Parametri 6-15 Liitin 53 suuri ohjearvo/tak.k. Arvo</i>	50	60
<i>Parametri 6-50 Liitin 42, lähtö</i>	Nopeus 0-yläraja	Nopeus 4-20 mA
<i>Parametri 14-20 Nollaustila</i>	Manuaalinen kuittaus	Jatkuva automaattinen kuittaus
<i>Parametri 22-85 Nopeus suunnitt.pisteessä [1/min]³⁾</i>	1 500 kierrosta minuutissa (rpm)	1800 kierrosta minuutissa (rpm)
<i>Parametri 22-86 Nopeus suunnitt.pisteessä [Hz]</i>	50 Hz	60 Hz
<i>Parametri 24-04 Fire Mode -maksimiohjearvo</i>	50 Hz	60 Hz

Taulukko 10.2 Kansainväliset/pohjoisamerikkalaiset parametrien oletusasetukset

- 1) *Parametri 1-20 Moottorin teho [kW]* näkyy vain, kun parametrin *parametri 0-03 Paikalliset asetukset* asetuksena on [0] *Kansainvälinen*.
- 2) *Parametri 1-21 Moott. teho [hv]*, näkyy vain, kun parametrin *parametri 0-03 Paikalliset asetukset* asetuksena on [1] *Pohjois-Amerikka*.
- 3) Tämä *parametri* näkyy vain, jos parametrin *parametri 0-02 Moottorin nopeusyks. asetuksena* on [0] *RPM*.
- 4) Tämä *parametri* näkyy vain, jos parametrin *parametri 0-02 Moottorin nopeusyks. asetuksena* on [1] *Hz*.

10.3 Parametrivalikon rakenne

0-0*	Toiminto / näyttö	Moott. rakenne	1-10	Moott. rakenne	1-81	Min.nopeus toiminnolle pysäyt. [rpm]	4-16	Moottoritalan momenttiraja	5-55	Liitin 33, alhainen taajuus
0-0*	Perusasetukset	1-1* VVC+ PM/SYN RM	1-82	Vaiemmuksen vahvistus	1-82	Min.nopeus toiminnolle pysäyt. [Hz]	4-17	Generaattorin momenttiraja	5-56	Liitin 33, suuri taajuus
0-01	Kieli	1-14	Vaiemmuksen vahvistus	1-86	Lauknopeuden alaraja [RPM]	4-18	Virtaraja	5-57	Liitin 33, pieni ohje-/takaisink. Arvo	
0-02	Moottorin nopeusyks.	1-15	Suodatinaikavakio, hidas nopeus	1-87	Lauknopeuden alaraja [Hz]	4-19	Enimmäislähtötaajuus	5-58	Liitin 33, suuri ohje-/takaisink. Arvo	
0-03	Paikalliset asetukset	1-16	Suodatinaikavakio, suuri nopeus	1-90	Moottorin lämpötila	4-5*	Sääd. Varoitukset	5-59	Pulssisuodattimen aikavakio #33	
0-04	Toimintatila virran kytkentätietokella	1-17	Jännitteen suodatinaikavakio	1-91	Moottorin lämpösuojaus	4-50	Varoitus alhaisesta virrasta	5-6*	Pulssilähtö	
0-05	Paikallistilan yks.	1-2*	Moottoridata	1-92	Moott. ulk. puhallin	4-51	Varoitus suuresta virrasta	5-60	Liitin 27, pulssilähtömuuttuja	
0-0*	Asetusmuunnin	1-20	Moottorin teho [kW]	2-**	Jarrut	4-52	Varoitus alhaisesta nopeudesta	5-62	Pulssilähdön maks.taaj. #27	
0-10	Aktiiviset asetukset	1-21	Moott. teho [hp]	2-0*	DC-jarru	4-53	Varoitus suuresta nopeudesta	5-63	Liitin 29, pulssilähtömuuttuja	
0-11	Ohjelmoitiasetukset	1-22	Moottorin jännite	2-00	DC-pito-/esilämm.virta	4-54	Varoitus suuresta nopeudesta	5-65	Pulssilähdön maks.taaj. #29	
0-12	Nämä asetukset yhteydessä	1-23	Moottorin taajuus	2-01	DC-jarrun virta	4-55	Varoitus suuren ohjearvon	5-66	Pulssilähtö #29 väylän valvonta	
0-13	Lukuma: Linkitetyt asetukset	1-24	Moottorin virta	2-02	DC-jarrun virta	4-56	Varoitus pieni tak.kyt.	5-68	Pulssilähdön maks.taaj. #X30/6	
0-14	Lukuma: Ohjelin. Asetukset / kanava	1-25	Moottorin nimellinopeus	2-03	DC-jarrun virta	4-57	Varoitus korkea tak.kyt.	5-8*	I/O -optiot	
0-2*	LCP-näyttö	1-26	Moott. jatk. nimellimomentti	2-04	DC-jarrun kytketyymisnop. [1/min]	4-58	Moottorin vaihtoehto puuttuu	5-80	AHF-kond. uudelleenkytk.viive	
0-20	Näytön rivi 1.1 pieni	1-28	Moott. pyör. tarkistus	2-06	Paikoitusvirta	4-59	Motor Check At Start	5-9*	Väylä valvottu	
0-21	Näytön rivi 1.2 pieni	1-29	Automaattinen moottorin sovitus (AMA)	2-07	Paikoitusvirta	4-60	Ohitusnopeus	5-90	Digitaalisen & Relevyän valvonta	
0-22	Näytön rivi 1.3 pieni	1-3*	Laajmoottoried.	2-1*	Jarruen.toiminnot	4-61	Ohitusnopeus nopeudesta [RPM]	5-93	Pulssilähtö #27 väylän valvonta	
0-23	Näytön rivi 2 suuri	1-30	Staattorin resistanssi (Rs)	2-10	Jarrun toiminto	4-62	Ohitusnopeus taajuudesta [Hz]	5-94	Pulssilähtö #27 aikakatkaisun esiasetus	
0-24	Näytön rivi 3 suuri	1-31	Moottorin resistanssi (Rr)	2-16	AC-jarrun maks. virta	4-63	Ohitusnopeus nopeuteen [RPM]	5-95	Pulssilähtö #29 väylän valvonta	
0-25	Oma valikko	1-32	Pääreaktanssi (Xh)	2-17	Ylijännitevalvonta	4-64	Ohitusnopeus taajuuteen [Hz]	5-96	Pulssilähtö #29 aikakatkaisun esiasetus	
0-3*	LCP:n oma lukema	1-35	Rautahävön resistanssi (Rfe)	3-0*	Ohjearvon/rampit	5-5*	Puoliaut. ohitusasetukset	5-97	Pulssilähtö #30/6 väylän valvonta	
0-30	Oma lukemayksikkö	1-36	d-akselin induktanssi (Ld)	3-0*	I/O-tila	5-0*	Digit. tulo/lähtö	5-98	Pulssilähtö #30/6 aikakatkaisun esiasetus	
0-31	Oman lukeman minimiarvo	1-37	q-axis inductance (Lq)	3-02	Minimiohjeervo	5-00	Digit. I/O-tila	6-**	Analog. tulo/lähtö	
0-32	Oman lukeman maksimiarvo	1-38	Moottorin napaluku	3-03	Maksimiohjeervo	5-01	Liittimen 29 tila	6-0*	Analog. I/O-tila	
0-37	Näytön teksti 1	1-39	Moottorin napaluku	3-04	Ohjearvotoiminto	5-02	Liittimen 29 tila	6-00	"Elävä nolla" aikakatkaike	
0-38	Näytön teksti 2	1-40	Paluu EMF nop. 1000 1/min	3-1*	Ohjearvot	5-1*	Digit. tulot	6-01	"Elävä nolla" aikakatkatoiminto	
0-39	Näytön teksti 3	1-41	Moottorin kulman Offset	5-10	Esiasetettu ohjearvo	5-10	Liitin 18, digitaalitulo	6-1*	Analog. tulo 53	
0-4*	LCP-näppäimistö	1-44	d-axis Inductance Sat. (LdSat)	5-11	Ryömintänopeus [Hz]	5-11	Liitin 19, digitaalitulo	6-10	Liitin 53 alljännite	
0-40	LCP [Hand on] -näppäin	1-45	q-axis Inductance Sat. (LqSat)	5-12	Ohjearvon palikka	5-12	Liitin 27, digitaalitulo	6-11	Liitin 53 ylijännite	
0-41	LCP [Off]-näppäin	1-46	Asemontunnistuksen vahvistus	5-13	Esiaset. suhteellinen ohjearvo	5-13	Liitin 29, digitaalitulo	6-12	Liitin 53 alvirta	
0-42	LCP [Auto on] -näppäin	1-47	Torque Calibration	5-14	Ohjearvo 1 Lähde	5-14	Liitin 32, digitaalitulo	6-13	Liitin 53 ylvirta	
0-43	LCP [Reset]-näppäin	1-48	Inductance Sat. Point	5-15	Ohjearvo 2 Lähde	5-15	Liitin 33, digitaalitulo	6-14	Liitin 53 pieni ohjearvo/takaisink. Arvo	
0-5*	Kopioitallenna	1-5*	Kuorm.riippuv. as.	5-16	Ohjearvo 3 Lähde	5-16	Liitin X30/3 digitaalitulo	6-15	Liitin 53 suuri ohjearvo/takk. Arvo	
0-50	LCP-kopiointi	1-50	Moott. magnetisointi, kun nopeus 0	5-17	Ryömintänopeus [RPM]	5-17	Liitin X30/4 digitaalitulo	6-16	Liitin 53 suodatinaikavakio	
0-51	Asetusten kopio	1-51	Min.nopeus norm. magnetointi [RPM]	5-18	Ramppi 1	5-18	Liitin X30/4 digitaalitulo	6-17	Liitin 53 elävä nolla	
0-6*	Salasana	1-52	Min.nopeus norm. magnetointi [Hz]	5-19	Ramppi 1:n nousuaika	5-19	Liitin 37 turvapyävyys	6-2*	Analog. tulo 54	
0-60	Päävalikon salasana	1-58	Pyör. moott. kytk. testipulssien virta	3-41	Ramppi 2:n nousuaika	3-41	Liitin X46/1 digitaalitulo	6-20	Liitin 54 alljännite	
0-61	Päävalikon käyttö ilman salasanaa	1-59	Kuorm. moott. kytk. testipulssien taajuus	3-42	Ramppi 2 rampin seisonta-aika	3-42	Liitin X46/3 digitaalitulo	6-21	Liitin 54 ylijännite	
0-65	Oman valikon salasana	1-60	Kuorm. kompens. suurella nopeudella	3-5*	Ramppi 2	5-21	Liitin X46/5 digitaalitulo	6-22	Liitin 54 alvirta	
0-66	Oman valikon käyttö ilman salasanaa	1-61	Kuorm. kompens. suurella nopeudella	3-51	Ramppi 2:n nousuaika	3-51	Liitin X46/7 digitaalitulo	6-23	Liitin 54 ylvirta	
0-67	Pääsy väylään salasamalla	1-62	Jättämäkompensointi	3-52	Ramppi 2 rampin seisonta-aika	3-52	Liitin X46/9 digitaalitulo	6-24	Liitin 54 pieni ohjearvo/takaisink. Arvo	
0-7*	Kellon asetukset	1-63	Jättämäkompensointi	3-8*	Muut rampit	5-24	Liitin X46/11 digitaalitulo	6-25	Liitin 54 suuri ohjearvo/takk. Arvo	
0-70	Aseta päiväys ja aika	1-64	Resonanssivaimennus	3-80	Ryöm. ramppi	5-25	Liitin X46/13 digitaalitulo	6-26	Liitin 54 suodatinaikavakio	
0-71	Päiväyksen muoto	1-65	Resonanssivaimennuksen aikavakio	3-81	Pikapysäytyksen ramppi	5-26	Liitin X46/13 digitaalitulo	6-27	Liitin 54 elävä nolla	
0-72	Ajan muoto	1-66	Min.virta pienellä nopeudella	3-82	Käynnistyksen kiilhdvitys aika	5-3*	Digit. lähdöt	6-30	Analog. tulo X30/11	
0-74	DST/kesäaika	1-7*	Käynnistysäädot	3-90	Askelkoko	5-30	Liitin 27, digitaalinen lähtö	6-31	Liitin X30/11 alljännite	
0-76	DST/kesäajan alkua	1-70	PM -käynnistystila	3-91	Ramppi	5-31	Liitin 29, digitaalinen lähtö	6-30	Liitin X30/11 ylijännite	
0-77	DST/kesäajan päättymisen	1-71	Käynnistysviive	3-92	Tehon palautus	5-32	Liitin X30/6 digit. lähtö (MCB 101)	6-31	Liitin X30/11 pieni ohje-/takaisink. arvo	
0-79	Kelloviiva	1-72	Käynnistystoiminto	3-93	Maksimiraja	5-33	Liitin X30/7 digit. lähtö (MCB 101)	6-34	Liitin X30/11 suuri ohje-/tak.k.arvo	
0-81	Työpäivät	1-73	Käynnistystoiminto	3-94	Minimiraja	5-4*	Releet	6-35	Liit. X30/11 suuri ohje-/tak.k.arvo	
0-82	Lisätyöpäivät	1-74	Käynnistysnopeus [RPM]	3-95	Ramppiviive	5-40	Toimintorele	6-36	Liitin X30/11 suodatattimen aikavakio	
0-83	Lisävapapäivät	1-75	Käynnistysnopeus [Hz]	4-1*	Rajat/varoitukset	5-42	Rele, päästöviive	6-37	Liit. X30/11 elävä nolla	
0-89	Päiväys- ja aikaluokema	1-76	Käynnistysvirta	5-5*	Pulssitulo	5-5*	Rele, päästöviive	6-4*	Analog. tulo X30/12	
1-1**	Kuorma ja moottori	1-77	Käynnistysvirta	4-1*	Moottorin rajat	5-5*	Pulssitulo	6-40	Liitin X30/12 alljännite	
1-0*	Vileiset asetukset	1-78	Kompressorin maks.käynn.nop [RPM]	4-10	Moott.pyörönop. suunta	5-50	Liitin 29, alhainen taajuus	6-41	Liitin X30/12 ylijännite	
1-00	Konfiguraatiotila	1-79	Kompressorin maks.käynn.nop [Hz]	4-11	Moott. nopeuden alaraja [RPM]	5-51	Liitin 29, suuri taajuus	6-44	Liitin X30/12 pieni ohje-/takaisink. arvo	
1-03	Momentin ominaiskäyrä	1-80	Maks.aika kompr. käynn. laukaisuun	4-12	Moott. nopeuden alaraja [Hz]	5-52	Liitin 29, pieni ohje-/takaisink. Arvo	6-45	Liit. X30/12 suuri ohje-/tak.k.arvo	
1-06	Suunta myötäpäivään	1-8*	Pysäytysäädot	4-13	Moott. nopeuden yläraja [RPM]	5-53	Liitin 29, suuri ohje-/takaisink. Arvo	6-46	Liitin X30/12 suodatattimen aikavakio	
1-1*	Moottorin valinta	1-80	Toiminto pysäytet.	4-14	Moott. nopeuden yläraja [Hz]	5-54	Pulssisuodattimen aikavakio #29	6-47	Liit. X30/12 elävä nolla	

6-5*	Analog. lähtö 42	8-56	Esiaset. ohjearvon valinta	12-01	IP-osoite	14-1**	Erikoistoiminnot	15-13	Lokitila
6-50	Liitin 42, lähtö	8-8*	FC-portin diagnostiikka	12-02	Alliverkon peite	14-0*	Vaihtos. kytk.	15-14	Otoksia, emnen liipaisua
6-51	Liitin 42 lähdön min. skaalaus	8-80	Väylän viestimäärä	12-03	Oletusyhdistäjä	14-00	Kykenätapa	15-2*	Historialoki
6-52	Liitin 42 lähdön maks. skaalaus	8-81	Väylän viestimäärä	12-04	DHCP-palvelin	14-01	Kykenätapa	15-20	Historialoki: Tapahtuma
6-53	Liitin 42, lähtö, väylän valvonta	8-82	Orjan viestimäärä	12-05	Vuokra päätty	14-03	Ylimodulaatio	15-21	Historialoki: Arvo
6-54	Liitin 42 lähdön aikakatkaisun esiasetus	8-83	Orjan virhemäärä	12-06	Nimipalvelimet	14-04	PWM satunnainen	15-22	Historialoki: Aika
6-6*	Analog. lähtö X30/8	8-9*	Väyl.ryöm.	12-07	Verkkoolueen nimi	14-1*	Verkkovirta on/ei	15-23	Historialoki: Päiväys ja aika
6-60	Liitin X30/8 lähtö	8-90	Väyl. ryöm. 1 nopeus	12-08	Isännän nimi	14-10	Verkkovirta	15-3*	Hälytysloki
6-61	Liitin X30/8 min.skaalaus	8-91	Väyl. ryöm. 2 nopeus	12-09	Fyysinen osoite	14-11	Verkköjännite verkkovian sattuessa	15-30	Hälytysloki: Virhekoodi
6-62	Liitin X30/8 maks.skaalaus	8-94	Väylän takkytk. 1	12-1*	Ethernet-param.	14-12	Toiminto kun verkko epätasap.	15-31	Hälytysloki: arvo
6-63	Liitin X30/8 lähtö, väylän valvonta	8-95	Väylän takkytk. 2	12-10	Välip. tila	14-16	Kin. Backup Gain	15-32	Hälytysloki: Aika
6-64	Liitin X30/8 lähdön aikakatkaisun esiasetus	8-96	Väylän takkytk. 3	12-11	Välip. kesto	14-2*	Nollaa toiminnot	15-33	Hälytysloki: Päiväys ja aika
6-7*	Analog. lähtö 3	9-00	PROFdrive Setpoint	12-12	Autom. neuvottelu	14-20	Nollaus tila	15-34	Alarm Log: Status
6-70	Liitin X45/1 lähtö	9-07	Actual Value	12-13	Välip. nop.	14-21	Autom. uudikäynn.aika	15-35	Alarm Log: Alarm Text
6-71	Liitin X45/1 min. skaalaus	9-15	PCD Write Configuration	12-14	Välip. kaksisuunt.	14-22	Toimintatila	15-4*	Taajmuut. tunnist.
6-72	Liitin X45/1 maks. skaalaus	9-16	PCD Read Configuration	12-8*	Muut Ethernet-palvelin	14-23	Typikkoodin asetus	15-40	FC-tyyppi
6-73	Liitin X45/1, väylän valvonta	9-18	Node Address	12-80	FTP-palvelin	14-25	Laukaisun viive momenttirajalla	15-41	Teho-osa
6-74	Liitin X45/1 lähdön aikak. esias.	9-22	Telegram Selection	12-81	HTTP-palvelin	14-26	Lauk.viive vaihtos. vian esiintyessä	15-42	Jännite
6-8*	Analog. lähtö 4	9-23	Parameters for Signals	12-82	SMTP-huolto	14-28	Tuotantoasetukset	15-43	Ohjelmistoversio
6-80	Liitin X45/3 lähtö	9-27	Parameter Edit	12-9*	Ethernet-lisäpalvelut	14-3*	Virtarajasaadin	15-44	Tilatun tyyppikoodin merkijono
6-81	Liitin X45/3 min. skaalaus	9-28	Process Control	12-90	Kaapeliagnostiikka	14-30	Virtarajan valv., suhteellinen vahv.	15-45	Tod. tyyppikoodin merkijono
6-82	Liitin X45/3 maks. skaalaus	9-44	Fault Message Counter	12-91	Automaattinen Cross Over	14-31	Virtaraj. valv., integraika	15-46	Taajuudennuuttajan tilausnro
6-83	Liitin X45/3, väylän valvonta	9-45	Fault Code	12-92	IGMP Snooping	14-4*	Energian optimointi	15-47	Tehokortin tilausnro
6-84	Liitin X45/3 lähdön aikak. esias.	9-47	Fault Number	12-93	Kaapelivirhe, pituus	14-40	VT-taso	15-48	LCP Id no
8-0*	Tiedons. jäiset asetukset	9-52	Fault Situation Counter	12-94	Broadcast Storm -suojaus	14-41	AEO:n minimimagnetointi	15-49	Ohjauksortin ohj.tunnus
8-01	Ohjauspaikka	9-53	Profibus Warning Word	12-95	Broadcast Storm -suodatin	14-42	AEO:n minimitaajuus	15-50	Tehokortin ohj.tunnus
8-02	Ohjauslähde	9-63	Actual Baud Rate	12-96	Portin konfiguraatio	14-43	Moott. cos-fi	15-51	Taajuudennuuttajan sarjanumero
8-03	Ohjauksen aikakatk.aika	9-65	Profile Number	12-98	Liittäminen laskurit	14-5*	Ympäristö	15-5*	Tehokortin sarjanumero
8-04	Ohjauksen aikakatkaistointi	9-67	Control Word 1	12-99	Medialaskurit	14-50	RFI-suod.	15-60	Optio asennettu
8-05	Aikakatkaistuksen lopetustoiminto	9-68	Status Word 1	13-0*	Alykäas lojilikka	14-51	DC-välipiirin kompensointi	15-61	Optio ohj.versio
8-06	Nollaa ohjauksen aikakatkaistuksen	9-70	Programming Set-up	13-00	SL-ohjaimen tila	14-52	Puhalt. ohj.	15-62	Optio tilausnro
8-07	Diagnoosilaukaisin	9-71	Profibus Save Data Values	13-01	Aloita tapahtuma	14-53	Puhallinnäyttö	15-63	Optio sarjanro
8-1*	Ohjausasetukset	9-72	Profibus DriveReset	13-02	Lopeta tapahtuma	14-55	Lähtösuodatin	15-70	Optio paikassa A
8-10	Ohjausprofiili	9-75	DO Identification	13-03	Nollaa SLC	14-59	Todellinen vaihtos.yks.määrä	15-71	Paikan A option ohjelm.versio
8-13	Tallenna data-arvot	9-80	Defined Parameters (1)	13-1*	Vertaimet	14-60	Automaattinen redusointi	15-72	Optio paikassa B
8-3*	FC-portin aset.	9-81	Defined Parameters (2)	13-10	Vertaimen kohde	14-61	Toiminto ylikuumentumien yhteydessä	15-73	Paikan A option ohjelm.versio
8-30	Protokolla	9-82	Defined Parameters (3)	13-11	Vert. funkt.merkki (vert. laskut.)	14-62	Toiminto vaihtos.ylikuorm.	15-74	Optio paikassa C0
8-31	Osoite	9-83	Defined Parameters (4)	13-12	Vertaimen arvo	14-8*	Optiot	15-75	Paikan C0 option ohjelm.versio
8-32	Baudinopeus	9-84	Defined Parameters (5)	13-2*	Ajastimet	14-80	Optiona ulkoinen 24 V DC	15-76	Optio paikassa C1
8-33	Pariteetti / pysäytysbitti	9-85	Defined Parameters (6)	13-20	SL-ohjaimen ajastin	14-89	Option Detection	15-8*	Käyttötiedot II
8-35	Vasteen minimiviive	9-90	Changed Parameters (1)	13-40	Log.säännöt	14-90	Vikaaset.	15-80	Puhaltimen esiasetetut käyttötunnit
8-36	Vasteen maksimiviive	9-91	Changed Parameters (2)	13-40	Logiikkasääntö Boolean 1	15-0*	Taajmuut. tiedot	15-81	Puhaltimen esiasetetut käyttötunnit
8-37	Ominaisuusien välinen maks.viive	9-92	Changed Parameters (3)	13-41	Logiikkasääntö käyttäjä 1	15-0*	Käyttötieto	15-92	Määritellyt parametrit
8-4*	FC.MC protokaset.	9-93	Changed Parameters (4)	13-42	Logiikkasääntö Boolean 2	15-00	Käyttötunnit	15-93	Muutetut parametrit
8-40	Sähkeen valinta	9-94	Changed Parameters (5)	13-43	Logiikkasääntö käyttäjä 2	15-01	Käyttötunnit	15-99	Parametri metadata
8-42	PCD:n kirjoituskonfiguraatio	11-2*	LonWorks Profibus Revision Counter	13-44	Logiikkasääntö Boolean 3	15-02	Kilowattituntilaskuri	16-0*	Datalukemat
8-43	BTM lukukonfiguraatio	11-2*	Lon param. käyttö	13-51	Ilmaisee	15-03	Käynnistyksiä	16-0*	Yleinen tila
8-46	BTM Transaction Command	11-9*	AK LonWorks	13-52	SL-ohjaimen toiminto	15-04	Ylläpötilat	16-00	Ohjaussana
8-47	BTM Timeout	11-90	VLT Network Address	13-9*	User Defined Alerts	15-05	Yliäännitteet	16-01	Ohjearvo [yks]
8-50	Rullauksen valinta	11-91	AK Service Pin	13-90	Alert Trigger	15-06	Nollaa kilowattituntilaskuri	16-02	Ohjearvo %
8-52	DC-jarrun valinta	11-98	Alarm Text	13-91	Alert Action	15-07	Nollaa käynnistustilaskuri	16-03	tilasana
8-53	Aloita valinta	11-99	Alarm Status	13-92	Alert Text	15-08	Käynnistyksiä	16-05	Pääarvo, todellinen [%]
8-54	Käänteinen valinta	12-0*	Ethernet IP-aset.	13-9*	User Defined Readouts	15-1*	Datalokin asetukset	16-09	Oma lukema
8-55	Asetusten valinta	12-00	IP-osoiteen antaminen	13-97	Alert Alarm Word	15-10	Lokilähde	16-1*	Moottorin tila
				13-98	Alert Warning Word	15-11	Lokiväli	16-10	Teho [kW]
				13-99	Alert Status Word	15-12	Laukaisutapaht.	16-11	Teho [hv]

16-12	Moottorin jännite	16-92	Varoitusana	20-73	Vähimmäistakaisinkytkentätaso	21-52	Ulk. 3 maksimiohjeavo	22-61	Hinnakatosmomentti
16-13	Taajuus	16-93	Varoitusana 2	20-74	Enimmäistakaisinkytkentätaso	21-53	Ulk. 3 ohjeavo, lähde	22-62	Hinnakatosviive
16-14	Moottorin virta	16-94	Ulk. tilasana 2	20-79	PID-automaattiasäätö	21-54	Ulk. 3 tak.kytk.lähde	22-77	Lyhyen jaksosuojaus
16-15	Taajuus [%]	16-95	Ulk. tilasana 2	20-8*	PID perusasetukset	21-55	Ulk. 3 asetusaste	22-75	Lyhyen jaksosuojaus
16-16	Momentti [Nm]	16-96	Kunnossapitosana	20-81	PID:n normaali/käänteinen ohjaus	21-56	Ext. 3 PID Conversion	22-76	Käynnistysväli
16-17	Nopeus [RPM]	16-99	Ulk. tilasana 3	20-82	PID:n käynnistysnopeus [1/min]	21-57	Ulk. 3 ohjeavo [yks]	22-77	Minimikäyntiaika
16-18	Moottorin terminen	18-*	Info ja lukemat	20-83	PID:n käynnistysnopeus [Hz]	21-58	Ulk. 3 tak.kytk. [yks]	22-78	Minimikäyntiajan ohitus
16-22	Momentti [%]	18-0*	Kunnossapitoloki	20-84	Ohjearvon kaistanleveydellä	21-59	Ulk. 3 lähtö [%]	22-79	Minimikäyntiajan ohitusarvo
16-24	Calibrated Stator Resistance	18-00	Kunnossapitoloki: Osanumero	20-9*	PID-säädin	21-6*	Ulk. CL 3 PID	22-8*	Virt. kompensatio
16-3*	Taaj.muut. tila	18-01	Kunnossapitoloki: Toiminta	20-91	PID:n anti-windup	21-60	Ulk. 3 Tavallinen / käänteinen ohjaus	22-80	Virtauksen kompensointi
16-30	DC-välipiirin jännite	18-02	Kunnossapitoloki: Aika	20-93	PID:n suhteellinen vahvistus	21-61	Ulk. 3 Suhteellinen vahvistus	22-81	Kulma-linearikäyrän arviointi
16-31	System Temp.	18-03	Kunnossapitoloki: Päiväys ja aika	20-94	PID:n integrointiaika	21-62	Ulk. 3 Integrointiaika	22-82	Työpistelaskenta
16-32	Jarruenergia /s	18-30	Tulot & lähdöt	20-95	PID:n derivaatioaika	21-63	Ulk. 3 derivaatioaika	22-83	Nopeus virtauskatk. [1/min]
16-33	Jarruenergia /2 min	18-30	Analog. lähtö X42/1	20-96	PID:n derivaatioaika	21-64	Ulk. 3 deriv. vahvraja	22-84	Nopeus virtauskatk. [Hz]
16-34	Jäähdytysvirran lämpöt.	18-31	Analog. tulo X42/3	21-*	Ulk. Suljettu piiri	21-7*	Ext. Feedb. Adv. Conversion	22-85	Nopeus suunnitt.pisteessä [1/min]
16-35	Vaihtosuuntaajan terminen	18-32	Analog. tulo X42/5	21-0*	Ulk. PID Automaattiasäätö	21-70	kylläaine	22-86	Nopeus suunnitt.pisteessä [Hz]
16-36	Taaj.muut nimellivirta	18-33	Analog. lähtö X42/7 [V]	21-00	Avoim. piirin tyyppi	21-71	Käytt. määritt. kylmäaine A1	22-87	Paine virt.katosnopeudella
16-37	Taaj.muut maks.virta	18-34	Analog. lähtö X42/9 [V]	21-01	Sääötötila	21-72	Käytt. määritt. kylmäaine A2	22-88	Paine nimellisopeudella
16-38	SL-ohjaimen tila	18-35	Analog. lähtö X42/11 [V]	21-02	PID-lähdön muutos	21-73	Käytt. määritt. kylmäaine A3	22-89	Virtaus suunn.pisteessä
16-39	Ohj.kortin lämpöt.	18-5*	Ohj. & takaisink.	21-03	Vähimmäistakaisinkytkentätaso	22-*	Sovellustunninnot	22-90	Virtaus nimellisoap.
16-40	Lokimuisti täynnä	18-57	Air Pressure to Flow Air Flow	21-04	Enimmäistakaisinkytkentätaso	22-0*	Muut	23-*	Aikean per. toiminnot
16-41	Lokimuisti täynnä	18-6*	Inputs & Outputs 2	21-09	PID-automaattiasäätö	22-00	Ulkaisen lukituksen viive	23-0*	Ajastetut toimet
16-49	Virtauksen lähde	18-60	Digital Input 2	21-1*	Ulk. CL 1 -ohjearvo/Tak.kytk.	22-1*	Air Pres. to Flow	23-00	Käynnistysaika
16-5*	Ohj. & takaisink.	18-7*	Rectifier Status	21-10	Ulk. 1 ohjearvon/tak.kytk. yksikkö	22-10	Air Pressure to Flow Signal source	23-01	PÄÄLE-toiminto
16-50	Ulkoinen ohjeavo	18-70	Mains Voltage	21-11	Ulk. 1 minimiohjeavo	22-11	Air Pressure to Flow Fan k-factor	23-02	Pysäytysaika
16-52	Tak.kytk. [yks]	18-71	Mains Frequency	21-12	Ulk. 1 maksimiohjeavo	22-12	Air Pressure to Flow Air density	23-03	POIS-toiminto
16-53	Dig. potent.metrin ohjeavo	18-72	Mains Imbalance	21-13	Ulk. 1 ohjeavo, lähde	22-13	Air Pressure to Flow Fan flow unit	23-04	Esintyminen
16-54	Tak.kytk. 2 [yks]	18-75	Rectifer DC Volt.	21-14	Ulk. 1 tak.kytk.lähde	22-2*	Virtauskatkosten tunnustus	23-1*	Kunnossapito
16-55	Tak.kytk. 2 [yks]	20-*	Taaj.muut.sulj. piiri	21-15	Ulk. 1 asetusaste	22-20	Pientehoautonasetukset	23-10	Kunnossapitokohta
16-56	Tak.kytk. 3 [yks]	20-0*	Takaisinkytk.	21-16	Ext. 1 PID Conversion	22-21	Pientehotunnistus	23-11	Kunnossapitoiminto
16-6*	Tulot & lähdöt	20-00	Tak.kytk. 1 Lähde	21-17	Ulk. 1 ohjeavo [yks]	22-22	Pienen nopeuden tunnustus	23-12	Kunnossapitoaikaperusta
16-60	Digitaalinen tulo	20-01	Tak.kytk. 1 muunnos	21-18	Ulk. 1 tak.kytk. [yks]	22-23	Virtauskaiktoiminto	23-13	Huoltoväli
16-61	Liitin 53 kytkentäasetus	20-02	Tak.kytk. 1 Lähdeyksikkö	21-19	Ulk. 1 lähtö [%]	22-24	Virtauskatkoviive	23-14	Huoltopäivä ja -aika
16-62	Analoginen tulo 53	20-03	Tak.kytk. 2 Lähde	21-2*	Ulk. CL 1 PID	22-26	Kuivapumpputoiminto	23-15	Nollaa kunnossapitosana
16-63	Liitin 54 kytkentäasetus	20-04	Tak.kytk. 2 muunnos	21-20	Ulk. 1 Tavallinen / käänteinen ohjaus	22-27	Virtauskatkosteho	23-16	Kunnossapitotekesti
16-64	Analoginen tulo 54	20-05	Tak.kytk. 2 Lähdeyksikkö	21-21	Ulk. 1 Suhteellinen vahvistus	22-3*	Virtauskatkoston säätö	23-5*	Energialoki
16-65	Analoginen lähtö 42 [mA]	20-06	Tak.kytk. 3 Lähde	21-22	Ulk. 1 derivaatioaika	22-31	Tehonkorjauskerroin	23-50	Energialokin tarkkuus
16-66	Digitaalinen lähtö [bin]	20-07	Tak.kytk. 3 muunnos	21-23	Ulk. 1 derivaatioaika	22-32	Alhainen nopeus [1/min]	23-51	Jaksos alku
16-67	Puissitulo #29 [Hz]	20-08	Tak.kytk. 3 Lähdeyksikkö	21-24	Ulk. 2 minimiohjeavo	22-33	Alhainen nopeus [Hz]	23-53	Energialoki
16-68	Puissitulo #33 [Hz]	20-12	Ohjearvo/tak.kytk.yks	21-3*	Ulk. CL 2 ohjearvo/tak.kytk.	22-34	Piennopeusteho [kW]	23-54	Nollaa energialoki
16-69	Puissilähtö #27 [Hz]	20-20	Tak.kytk. toiminto	21-30	Ulk. 2 ohjearvon/tak.kytk. yksikkö	22-35	Piennopeusteho [hv]	23-6*	trendit
16-70	Puissilähtö #29 [Hz]	20-21	Asetuspiste 1	21-31	Ulk. 2 ohjearvo [yks]	22-36	Suuri nopeus [1/min]	23-60	Trendimuuttuja
16-71	Relilähtö [bin]	20-22	Asetuspiste 2	21-32	Ulk. 2 ohjearvo, lähde	22-37	Suuri nopeus [Hz]	23-61	Jatkuva bin-data
16-72	Laskuri A	20-23	Asetuspiste 3	21-34	Ulk. 2 tak.kytk.lähde	22-38	Suurnopeusteho [kW]	23-62	Ajastettu bin-data
16-73	Laskuri B	20-25	Setpoint Type	21-35	Ulk. 2 asetusaste	22-39	Suurnopeusteho [hv]	23-63	Ajastettu jaksos alku
16-75	Analog. tulo X30/11	20-3*	Takaisinkytk. laaj. Muunnos-	21-36	Ext. 2 PID Conversion	22-4*	Lepotila	23-64	Ajastettu jaksos loppu
16-76	Analog. tulo X30/12	20-30	kylläaine	21-37	Ulk. 2 ohjearvo [yks]	22-40	Minimikäyntiaika	23-65	Pienen bin-avo
16-77	Analoginen lähtö X30/8 [mA]	20-31	Käytt. määritt. kylmäaine A1	21-38	Ulk. 2 tak.kytk. [yks]	22-41	Minimipoika	23-66	Nollaa jatkuva bin-data
16-78	Analoginen lähtö X45/1 [mA]	20-32	Käytt. määritt. kylmäaine A2	21-39	Ulk. 2 lähtö [%]	22-42	Heräämisnopeus [1/min]	23-67	Nollaa ajastettu bin-data
16-79	Analoginen lähtö X45/3 [mA]	20-33	Käytt. määritt. kylmäaine A3	21-4*	Ulk. CL 2 PID	22-43	Heräämisnopeus [Hz]	23-8*	Tuottolaskuri
16-8*	Kenttäv. & FC-port	20-4*	Thermostat/Pressostat	21-40	Ulk. 2 Tavallinen / käänteinen ohjaus	22-44	Heräämisohjearvo / tak.kytk.ero	23-80	Tehon viitekerroin
16-80	Kenttäväylä CTW 1	20-40	Thermostat/Pressostat Function	21-41	Ulk. 2 Suhteellinen vahvistus	22-45	Asetuspisteen lisäjännite	23-81	Energialukulut
16-82	Kenttäväylä REF 1	20-41	Cut-out Value	21-42	Ulk. 2 Integrointiaika	22-46	Lisäjännitteen maksimikesto	23-82	Sijoitus
16-85	FC-portti CTW 1	20-42	Cut-in Value	21-43	Ulk. 2 derivaatioaika	22-5*	Käyrän loppu	23-83	Energiansäätö
16-86	FC-portti REF 1	20-7*	PID-automaattiasäätö	21-44	Ulk. 2 deriv. vahvraja	22-50	Käyrän loppumistoiminto	23-84	Kustannussäätö
16-90	Häilytyssana	20-70	Avoim. piirin tyyppi	21-5*	Ulk. CL 3 ohjearvo/tak.kytk.	22-51	Käyrän loppumistoiminto	24-9*	Monimoott. toim.
16-91	Häilytyssana 2	20-71	Sääötötila	21-50	Ulk. 3 ohjearvon/tak.kytk. yksikkö	22-60	Hinnakatosmuutos	24-90	Moottorin toiminto puuttuu

24-91	Puuttuva moottorin kerroin 1	25-99*	Huolto	28-17	Oil boost speed [Hz]	30-5*	Unit Configuration
24-92	Puuttuva moottorin kerroin 2	25-90	Pumpun lukitus	28-18	Cancel oil boost at low feedback	30-50	Heat Sink Fan Mode
24-93	Puuttuva moottorin kerroin 3	25-91	Manuaalinen vuorottelu	28-19	Cancel oil boost at high feedback	43-1*	Unit Readouts
24-94	Puuttuva moottorin kerroin 4	26-0*	Analog. I/O-tila	28-2*	Discharge Temperature Monitor	43-0*	Component Status
24-95	Lukittu roottoritoiminto	26-00	Liitin X42/1 Tila	28-20	Temperature Source	43-00	Component Temp.
24-96	Lukittu roottorin kerroin 1	26-01	Liitin X42/3 Tila	28-21	Temperature Unit	43-01	Auxiliary Temp.
24-97	Lukittu roottorin kerroin 2	26-02	Liitin X42/5 Tila	28-24	Warning Level	43-1*	Power Card Status
24-98	Lukittu roottorin kerroin 3	26-1*	Analog. tulo X42/1	28-25	Emergency Level	43-11	HS Temp. ph.V
24-99	Lukittu roottorin kerroin 4	26-10	Liitin X42/1 alijännite	28-26	Emergency Level	43-12	HS Temp. ph.W
25-0*	Kaskadiisäädin	26-11	Liitin X42/1 ylijännite	28-27	Discharge Temperature	43-13	PC Fan A Speed
25-00	Kaskadiisäädin	26-14	Liit. X42/1 pieni ohje-/takaisink. arvo	28-71	Day/Night Bus Indicator	43-14	PC Fan B Speed
25-02	Moottorin käynnisty	26-15	Liit. X42/1 suuri ohje-/tak.k. arvo	28-72	Enable Day/Night Via Bus	43-15	PC Fan C Speed
25-04	Pumppujen kierätys	26-16	Liit. X42/1 suodattimen aikavakio	28-73	Night Setback	43-2*	Fan Pow/Card Status
25-05	Kiinteä pääpumppu	26-17	Liit. X42/1 elävä nolla	28-74	Night Speed Drop [RPM]	43-20	FPC Fan A Speed
25-06	Pumppujen määrä	26-2*	Analog. tulo X42/3	28-75	Night Speed Drop Override	43-21	FPC Fan B Speed
25-20	Päälekytkentäalue	26-21	Liitin X42/3 alijännite	28-76	Night Speed Drop [Hz]	43-23	FPC Fan D Speed
25-21 + Zone [unit]		26-24	Liit. X42/3 pieni ohje-/takaisink. arvo	28-81	PO Optimization	43-24	FPC Fan E Speed
25-22 - Zone [unit]		26-25	Liit. X42/3 suuri ohje-/tak.k. arvo	28-82	PO	43-25	FPC Fan F Speed
25-23	Kiinteänopeuksinen kytkentäalue	26-26	Liit. X42/3 suodattimen aikavakio	28-83	PO Setpoint		
25-24	Päälekytkentäalueen kytkentäviive	26-27	Liit. X42/3 elävä nolla	28-84	PO Reference		
25-25	Päälekytkentäalueen irtkytkentäviive	26-3*	Analog. tulo X42/5	28-85	PO Minimum Reference		
25-26 ++ Zone Delay		26-30	Liitin X42/5 alijännite	28-86	PO Maximum Reference		
25-27 -- Zone Delay		26-31	Liitin X42/5 ylijännite	28-87	Most Loaded Controller		
25-28 Override Bandwidth Ramp Time		26-34	Liit. X42/5 pieni ohje-/takaisink. arvo	28-9*	Injection Control		
25-3*	Staging Functions	26-35	Liit. X42/5 suuri ohje-/tak.k. arvo	28-90	Injection On		
25-30	Kytkie irti jos ei virtausta	26-36	Liit. X42/5 suodattimen aikavakio	28-91	Delayed Compressor Start		
25-31	Kytkentätoiminto	26-37	Liit. X42/5 elävä nolla	29-*	Compressor Functions 2		
25-32	Kytkentätoiminnon aika	26-4*	Analoginen lähtö X42/7	29-4*	Pre/Post Lube		
25-33	Irtikytkentätoiminto	26-40	Liitin X42/7 lähtö	29-40	Pre/Post Lube Function		
25-34	Irtikytkentätoiminnon aika	26-41	Liitin X42/7 min. skaalaus	29-41	Pre Lube Time		
25-4*	Kytkentäasetukset	26-42	Liitin X42/7 maks. skaalaus	29-42	Post Lube Time		
25-42	Kytkentäkynnys	26-43	Liitin X42/7 lähtö, väylän valvonta	30-2*	Edist. käynn. säätö		
25-43	Irtikytkentäkynnys	26-44	Liitin X42/7 lähdon aikakatkaisun esiasetus	30-22	Locked Rotor Protection		
25-44	Kytkentänopeus [1/min]	26-5*	Analoginen lähtö X42/9	30-23	Locked Rotor Detection Time [s]		
25-45	Kytkentänopeus [Hz]	26-50	Liitin X42/9 lähtö	30-3*	High/Low Pres. Stop 1		
25-46	Irtikytkentänopeus [1/min]	26-51	Liitin X42/9 min. skaalaus	30-30	Pressure Transmitter		
25-47	Irtikytkentänopeus [Hz]	26-52	Liitin X42/9 maks. skaalaus	30-31	Pressure Conversion		
25-5*	Vuorotteluasetukset	26-53	Liitin X42/9 lähtö, väylän valvonta	30-32	Pressure Source Unit		
25-50	Pääpumppun vuorottelu	26-54	Liitin X42/9 lähdon aikakatkaisun esiasetus	30-33	Temperature Unit		
25-51	Vuorottelupahtuma	26-6*	Analoginen lähtö X42/11	30-34	High Pres. Stop		
25-52	Vuorotteluväli	26-60	Liitin X42/11 lähtö	30-35	High Pres. Start		
25-53	Vuorottelun ajastusarvo	26-61	Liitin X42/11 min. skaalaus	30-36	Low Pres. Stop		
25-54	Ennalta asetettu vuorottelu aika	26-62	Liitin X42/11 maks. skaalaus	30-37	Low Pres. Start		
25-55	Vuorottelu jos kuorma < 50 %	26-63	Liitin X42/11 lähtö, väylän valvonta	30-38	Pressure 1		
25-56	Kytkentätila vuorottelussa	26-64	Liitin X42/11 lähdon aikakatkaisun esiasetus	30-4*	High/Low Pres. Stop 2		
25-58	Seuraavan pumpun käyttöviive	28-2*	Compressor Functions	30-40	Pressure Transmitter		
25-59	Verkkovirran käyttöviive	28-1*	Oil Return Management	30-41	Pressure Conversion		
25-8*	Tila	28-10	Oil Return Management	30-42	Pressure Source Unit		
25-80	Kaskadiisäädin	28-11	Low Speed Running Time	30-43	Temperature Unit		
25-81	Pumpun tila	28-12	Fixed Boost Interval	30-44	High Pres. Stop		
25-82	Pääpumppu	28-13	Boost Duration	30-45	High Pres. Start		
25-83	Releen tila	28-14	Adequate oil return speed [RPM]	30-46	Low Pres. Stop		
25-84	Pumpun kytkentäaika	28-15	Adequate oil return speed [Hz]	30-47	Low Pres. Start		
25-85	Releen kytkentäaika	28-16	Oil boost speed [RPM]	30-48	Pressure 2		
25-86	Nollaa relelaakurit			30-4*	High/Low Pres. Ramp		
25-87	Inverse Interlock			30-49	Pressure Stop Ramp Time		
25-88	Pack capacity [%]						

Hakemisto

A		F	
A53/A54-katkaisimet.....	9	FPC.....	7
ADN-vaatimustenmukaisuus.....	3	katso myös <i>Puhaltimen tehokortti</i>	
Ajoittainen lataus.....	12	H	
Aloituserukset.....	48	Häiriöt	
Analogiatulo/lähtö		EMC.....	22
Kuvaukset ja oletuserukset.....	42	Radio.....	6
Liitinten paikat.....	9	Hand on.....	11, 61
Analoginen		Hävittämisohje.....	3
Tulon tekniset tiedot.....	81	Huolto.....	60
Anturi.....	42	HVAC-puhaltimen toiminnot.....	49
Apukoskettimet.....	45	Hyväksynyt ja sertifioinnit.....	3
Asennus		I	
Alustus.....	55	Ilmavirtaus	
EMC-yhteensopiva.....	23, 29	Jäähdytysriipa.....	14
Käynnistys.....	54	Kokoonpanot.....	101
Kuormituksenjaon-/regeneroinnin liittimet.....	20	J	
Mekaaninen.....	15	Jäähdytys	
Pätevä henkilöstö.....	4	Pölyvaroitus.....	13
Pika-asetukset.....	52	Tarkistuslista.....	46
Sähkö.....	21	Vaatimukset.....	14
Tarkistuslista.....	46	Jäähdytysriipa	
Tarvittavat työkalut.....	12	E1h käyttöpaneelin mitat.....	87
Vaatimukset.....	14	E2h käyttöpaneelin mitat.....	91
Asennuskokoonpanot.....	14	E3h käyttöpaneelin mitat.....	95
Asetukset.....	11	E4h käyttöpaneelin mitat.....	99
ATEX-valvonta.....	13	Käyttöpaneelin nimellismomentti.....	102
Auto on.....	11, 61	Puhdistaminen.....	13, 60
Automaattinen energian optimointi.....	53	Vaadittava ilmavirtaus.....	14
Automaattinen moottorin sovitus (AMA)		Varoitus.....	68, 70, 71, 73
Määrittäminen.....	53	Ylikuumenemisesta johtuva laukaisu.....	76
Varoitus.....	70	Jalusta.....	15
Avoin piiri		Jännite	
Nopeudenohjauksen johdotus.....	56	Epätasapaino.....	65
Ohjelmointiesimerkki.....	50	Tulo.....	45
D		Jarru	
Digitaalinen		Liitinten sijainti.....	7
Lähdön tekniset tiedot.....	82	Liittimien nimellismomentti.....	102
Tulon tekniset tiedot.....	81	Tilasanoma.....	62
Digitaalitulo/lähtö		Jarruvastus	
Kuvaukset ja oletuserukset.....	42	Johdotus.....	45
Liitinten paikat.....	9	Kytkenäkaavio.....	24
E		Liitinten paikat.....	9
Elektroninen lämpörelä (ETR).....	21	Varoitus.....	68
EMC.....	21, 22, 23	Johdonsuojakatkaisimet.....	46, 84
Energiatehokkuusluokka.....	80	Johdotuskokoonpanot	
		Avoin piiri.....	56
		Käynnistys/pysäytys.....	57
		Regenerointi.....	59
		Termistori.....	59
		Ulkoisen häilytyksen resetointi.....	59

K
Kaapelit

Asennusta koskeva varoitus.....	21
Aukkojen tekeminen.....	16, 17
Kaapelin pituus ja poikkileikkaus.....	81
Moottori.....	25
Suojattu.....	21
Suurin määrä ja koko vaihetta kohti.....	76, 77
Tekniset tiedot.....	81
Verkkovirta.....	27
Vetäminen.....	41, 46

Kaasut.....	13
-------------	----

Katkaisin.....	7, 45, 48, 84
----------------	---------------

Käynnistys/pysäytys.....	57
--------------------------	----

Kenttäväylä.....	41
------------------	----

Kierrättäminen.....	3
---------------------	---

Kompressorin toiminnot.....	49
-----------------------------	----

Kondensaatio.....	13
-------------------	----

Kondensaattorin säilytys.....	12
-------------------------------	----

Korkeusmitat.....	6
-------------------	---

Kosteus.....	13
--------------	----

Kunnossapito.....	13, 60
-------------------	--------

Kuorman jako.....	68, 69
-------------------	--------

Kuormituksenjako

Kytkenäkaavio.....	24
Liitinten sijainti.....	8
Liittimet.....	8
Liittimien nimellismomentti.....	102
Varoitus.....	4

Kytkimet

A53 ja A54.....	81
A53/A54.....	45
Jarruvastuksen lämpötila.....	45
Katkaisin.....	48, 84
Väylän päättäminen.....	44

L
Lämmitin

Johdotus.....	44
Käyttö.....	13
Kytkenäkaavio.....	24
Sijainti.....	7, 8

Lämpösuojaus.....	3
-------------------	---

Lämpötila.....	13
----------------	----

Läpivientilevy

Kuvaus.....	15
Mitat, E1h.....	88
Mitat, E2h.....	92
Mitat, E3h.....	96
Mitat, E4h.....	100
Nimellismomentti.....	102

LCP

Merkkivalot.....	11
Näyttö.....	10
Sijainti.....	7, 8
Valikko.....	49
Vianmääritys.....	74

Lepotila.....	63
---------------	----

Leveysmitat.....	6
------------------	---

Liittimet

Analogiatulo/lähtö.....	42
Digitaalitulo/lähtö.....	42
Liitin 37.....	42, 44
Mitat, E1h (näkyvä edestä ja sivulta).....	31
Mitat, E2h (näkyvä edestä ja sivulta).....	33
Mitat, E3h (näkyvä edestä ja sivulta).....	35
Mitat, E4h (näkyvä edestä ja sivulta).....	38
Releet.....	43
Säädinten paikat.....	9, 41
Sarjaliikenne.....	42

Lisälaite.....	44, 48
----------------	--------

Luettelo

Hälytys-.....	64
Huomautus-.....	11
Loki.....	11
Turvallisuus.....	4
Varoitus-.....	11, 64

Lyhenteet.....	103
----------------	-----

M
Maadoitus

Erotettu verkkovirta.....	27
Kelluva delta.....	27
Kytkeminen.....	29
Liittimet.....	7, 8
Liittimien nimellismomentti.....	102
Maadoitettu delta.....	27
Tarkistuslista.....	46
Varoitus.....	70

Määritelmät

Tilaviestit.....	61
------------------	----

Main menu.....	49
----------------	----

MCT 10.....	52
-------------	----

MCT 10 -asetusohjelmisto.....	52
-------------------------------	----

Merkkivalot.....	64
------------------	----

Mitat.....	6
------------	---

Momentti

Kiinnittimen nimellisteho.....	102
Limit.....	66
Ominaisuudet.....	80
Raja.....	75

Moottori		Potentiometri.....	42
Data.....	75	Puhaltimen tehokortti	
Kaapelit.....	21, 25	Sijainti.....	7, 8
Kytkeminen.....	25	Varoitus.....	73
Kytkentäkaavio.....	24	Puhaltimet	
Lähdön tekniset tiedot.....	80	Huolto.....	13
Liittimet.....	7	Sijainti.....	8
Liittimien nimellismomentti.....	102	Vaadittava ilmavirtaus.....	14
Pyöriminen.....	53	Varoitus.....	67, 73
Suojauksen luokka.....	13	Pulssianturi.....	53
Termistori.....	59	Pumput	
Varoitus.....	65, 66, 68	Toiminnot.....	49
Vianmääritys.....	74, 75	Purkaus aika.....	5
Ylikuumeneminen.....	66	Pursketransientti.....	29
N		Putkijähdytys.....	14
Navigointipainikkeet.....	11, 50	R	
Nimellisoikosulkuvirta (SCCR).....	84	Räjähdysvaarallinen tila.....	13
Nollaus.....	11, 64, 71	Rampin laskuaika.....	75
Nostaminen.....	12, 15	Rampin nousuaika.....	75
O		Regenerointi	
Ohjaus		Johdotuskokoonpano.....	59
Ominaisuudet.....	83	Liitinten sijainti.....	7
Ohjaushylly.....	7, 8, 9	Liittimet.....	8
Ohjauskaapelit.....	41, 43, 46	Liittimien nimellismomentti.....	102
Ohjauskortti		Releet	
RS485:n tekniset tiedot.....	82	Lähdön tekniset tiedot.....	83
Sijainti.....	9	Sijainti.....	9, 43
Tekniset tiedot.....	83	RFI.....	7, 8, 27, 96, 100
Varoitus.....	71	Roottori	
Ympäristön lämpötilan laukaisu.....	76	Varoitus.....	73
Ohjausliittimien kytkeminen.....	43	RS485.....	24
Ohjausten tulo/lähtö		RS485	
Kuvaukset ja oletusasetukset.....	41	Liitinten kuvaus.....	42
Ohje		Määrittäminen.....	44
Version numero.....	3	S	
Ohjelmiston versionumero.....	3	Safe Torque Off	
Ohjelmointi.....	11, 50, 104	Johdotus.....	44
Ohjelmointiopas.....	3	Käyttöopas.....	3
Oikosulku.....	66	Kytkentäkaavio.....	24
Oven/paneelin suojus		Liitinten paikat.....	42
Nimellismomentti.....	102	Varoitus.....	71, 72
P		Sähkö tiedot, 380–480 V.....	76, 77
Paikalliset asetukset.....	54	Sähkö tiedot, 525–690 V.....	78, 79
Paikallisojhauspaneeli (LCP).....	10	Sarjaliikenne	
Paino.....	6	Kuvaukset ja oletusasetukset.....	42
Parametrit.....	49, 54	Sijainti.....	9
Pätevä henkilöstö.....	4	Suojausten nimellismomentti.....	102
Pika-asetusvalikko.....	11, 49, 104	Siansaparot.....	21
Potentiaalilin tasaus.....	29	Sisäinen vika.....	70
		Sisänäköymät.....	7
		STO.....	3

katso myös <i>Safe Torque Off</i>	
Sulakkeet	
Ennen käynnistystä tehtävät tarkistukset.....	46
Sijainti.....	7, 8
Tekniset tiedot.....	84
Vianmääritys.....	75
Ylivirtasuojaus.....	21
Suodatin.....	13
Suojaus	
Kaapelit.....	41
Kierrettyt päät.....	21
Puristimet.....	21
RFI.....	7, 8
RFI-pääte.....	96, 100
Verkkovirta.....	5
Suunnitteluopas.....	3, 14, 81
Suurjännite.....	48, 68, 69
Syöttöjännite.....	48, 82
Syvyysmitat.....	6
T	
Taajuusmuuttaja	
Alustus.....	55
Ilmavälivaatimukset.....	14
Määritelmä.....	6
Mitat.....	6
Status.....	61
Tahaton käynnistys.....	4
Takaseinän jäähdytys.....	14
Taltauspaneeli.....	86
Tarra.....	12
Tehoalue.....	6
Tehokortti	
Sijainti.....	9
Varoitus.....	71
Tehtaan oletusasetukset.....	55
Termistori	
Johdotuskokoonpanot.....	59
Kaapelin vetäminen.....	41
Liitinten paikat.....	42
Varoitus.....	72
Tila ovelle	
E1h.....	88
E2h.....	92
E3h.....	96
E4h.....	100
Tilalämmitin.....	7
katso myös <i>Lämmitin</i>	
Tilaviestien määritykset.....	61
Tulon tekniset tiedot.....	81
Turvalukituslaite.....	44
Turvaohjeet.....	4, 21, 48
Työkalut.....	12
Tyypit	
Hälytys-.....	63
Varoitus-.....	63
Tyypikilpi.....	12
U	
Ulkoisen hälytyksen resetointi.....	59
Ulkomitat	
E1h.....	85
E2h.....	89
E3h.....	93
E4h.....	97
UL-sertifointi.....	3
USB	
Portin sijainti.....	9
Tekniset tiedot.....	84
V	
Vaihehäviö.....	65
Valikko	
Kuvaukset.....	49
Näppäimet.....	11
Varastointi.....	12
Varoitus korkeasta jännitteestä.....	4
Väylän päättämisen kytkin.....	9, 44
Verkkovirta	
Kaapelit.....	27
Kytkeminen.....	27
Liittimet.....	7, 8
Liittimien nimellismomentti.....	102
Suoja.....	5
Syötön tekniset tiedot.....	80
Varoitus.....	69
Verkon vaihtovirta.....	27
katso myös <i>Verkkovirta</i>	
Vianmääritys	
LCP.....	74
Moottori.....	74, 75
Sulakkeet.....	75
Varoitukset ja hälytykset.....	64
Verkkovirta.....	75
Vikaloki.....	11
Virta	
Raja.....	75
Tulo.....	45
Vuoto.....	29
Virtakytkentä.....	21
Vuotovirta.....	5, 29
Y	
Ylijännite.....	75
Ylivirtasuojaus.....	21
Ympäristö.....	13, 80

Ympäristön olosuhteet

Tekniset tiedot.....	80
Yleiskuvaus.....	13



.....
Danfoss ei vastaa luetteloissa, esitteissä tai muissa painotuotteissa mahdollisesti esiintyvistä virheistä. Danfoss pidättää itselleen oikeuden tehdä ennalta ilmoittamatta tuotteisiinsa muutoksia, myös jo tilattuihin, mikäli tämä voi tapahtua muuttamatta jo sovittuja suoritusarvoja. Kaikki tässä materiaalissa esiintyvät tavaramerkit ovat asianomaisten yritysten omaisuutta. Danfoss ja Danfoss-logo ovat Danfoss A/S:n tavaramerkkejä. Kaikki oikeudet pidätetään.
.....

Danfoss A/S
Ulksnaes 1
DK-6300 Graasten
vlt-drives.danfoss.com

