

ENGINEERING
TOMORROW

Danfoss

Руководство по эксплуатации

VLT® Refrigeration Drive FC 103

355-800 kW, Enclosure Sizes E1h-E4h





Danfoss A/S

6430 Nordborg
Denmark
CVR nr.: 20 16 57 15
Telephone: +45 7488 2222
Fax: +45 7449 0949

EU DECLARATION OF CONFORMITY

Danfoss A/S
Danfoss Drives A/S

declares under our sole responsibility that the

Product category: Frequency Converter

Type designation(s): FC-103XYYYZZ*****

Character X: N or P

Character YYY: 1K1, 1K5, 2K2, 3K0, 3K7, 4K0, 5K5, 7K5, 11K, 15K, 18K, 22K, 30K, 37K, 45K, 55K, 75K, 90K, 110, 132, 160, 200, 250, 315, 400, 450, 500, 560, 630, 710, 800.

Character ZZ: T2, T4, T6, T7

* may be any number or letter indicating drive options which do not impact this DoC.

The meaning of the 39 characters in the type code string can be found in appendix 00729776.

Covered by this declaration is in conformity with the following directive(s), standard(s) or other normative document(s), provided that the product is used in accordance with our instructions.

Low Voltage Directive 2014/35/EU

EN61800-5-1:2007 + A1:2017 Adjustable speed electrical power drive systems – Part 5-1:
Safety requirements – Electrical, thermal and energy.

EMC Directive 2014/30/EU

EN61800-3:2004 + A1:2012 Adjustable speed electrical power drive systems – Part 3: EMC
requirements and specific test methods.

RoHS Directive 2011/65/EU including amendment 2015/863.

EN63000:2018 Technical documentation for the assessment of electrical and
electronic products with respect to the restriction of
hazardous substances.

Date: 2020.09.15 Place of issue: Graasten, DK	Issued by  Signature: Name: Gert Kjær Title: Senior Director, GDE	Date: 2020.09.15 Place of issue: Graasten, DK	Approved by  Signature: Name: Michael Termansen Title: VP, PD Center Denmark
---	---	---	---

Danfoss only vouches for the correctness of the English version of this declaration. In the event of the declaration being translated into any other language, the translator concerned shall be liable for the correctness of the translation

Содержание

1	Введение	7
1.1	Цель этого руководства по эксплуатации	7
1.2	Дополнительные ресурсы	7
1.3	Версия руководства и программного обеспечения	7
1.4	Товарные знаки	7
1.5	Разрешения и сертификаты	7
1.6	Утилизация	8
2	Техника безопасности	9
2.1	Символы безопасности	9
2.2	Квалифицированный персонал	9
2.3	Меры предосторожности	9
3	Описание изделия	12
3.1	Номинальная мощность, масса и размеры, типы корпусов E1h–E4h	12
3.2	Внутреннее устройство корпусов E1h/E2	13
3.3	Внутреннее устройство корпусов E3h/E4h	15
3.4	Полка управления	16
3.5	Панель местного управления (LCP)	17
3.6	Меню LCP	19
4	Механический монтаж	21
4.1	Необходимый инструмент	21
4.2	Хранение преобразователя частоты	21
4.3	Окружающая среда	21
4.3.1	Краткое описание	21
4.3.2	Газы	22
4.3.3	Пыль	22
4.3.4	Потенциально взрывоопасные среды	22
4.4	Требования к монтажу	23
4.5	Требования к охлаждению	23
4.6	Поток воздуха в корпусах E1h–E4h	23
4.7	Подъем преобразователя частоты	24
4.8	Механический монтаж E1h/E2h	24
4.8.1	Крепление подставки к полу	25
4.8.2	Крепление E1h/E2h к подставке	25
4.8.3	Создание отверстий под кабели для E1h/E2h	26
4.9	Механический монтаж E3h/E4h	27

4.9.1	Крепление корпуса E3h/E4h к монтажной пластине или к стене	27
4.9.2	Создание отверстий под кабели для E3h/E4	28
4.9.3	Установка клемм разделения нагрузки/рекуперации на корпусе E3h/E4h	30
5	Электрический монтаж	31
5.1	Инструкции по технике безопасности	31
5.2	Монтаж с учетом требований ЭМС	32
5.3	Схема подключений	36
5.4	Подключение двигателя	37
5.5	Подключение к сети питания переменного тока	38
5.6	Подключение заземления	40
5.7	Размеры клемм корпуса E1h	42
5.8	Размеры клемм корпуса E2	44
5.9	Размеры клемм корпуса E3h	46
5.10	Размеры клемм E4h	49
5.11	Подключение элементов управления	51
5.11.1	Доступ к кабелям управления	51
5.11.2	Прокладка кабелей управления	51
5.11.3	Типы клемм управления	52
5.11.4	Клеммы реле	54
5.11.5	Подключение кабеля управления к клеммам управления	54
5.11.6	Отсоединение кабеля управления от клемм управления	55
5.11.7	Разрешение работы двигателя	55
5.11.8	Настройка интерфейса последовательной связи RS485	56
5.11.9	Проводка Safe Torque Off (STO)	57
5.11.10	Подключение обогревателя	57
5.11.11	Подключение дополнительных контактов для расцепителей	57
5.11.12	Подключение термореле тормозного резистора	57
5.11.13	Выбор входного сигнала: напряжение/ток	58
6	Запуск преобразователя частоты	59
6.1	Перечень предпусковых проверок	59
6.2	Подача питания на преобразователь частоты	60
6.3	Программирование преобразователя частоты	61
6.3.1	Обзор параметров	61
6.3.2	Навигация по параметрам	61
6.3.3	Ввод сведений о системе	61
6.3.4	Настройка автоматической оптимизации энергопотребления	62
6.3.5	Настройка автоматической адаптации двигателя	62

6.4	Тестирование перед запуском системы	63
6.4.1	Проверка вращения двигателя	63
6.4.2	Тест вращения энкодера	63
6.5	Первый запуск преобразователя частоты	64
6.6	Настройки параметров	64
6.6.1	Обзор настроек параметров	64
6.6.2	Выгрузка и загрузка настроек параметров	65
6.6.3	Восстановление заводских настроек по умолчанию с помощью рекомендуемой инициализации	65
6.6.4	Восстановление заводских настроек по умолчанию посредством ручной инициализации	65
7	Примеры конфигураций проводки	67
7.1	Примеры применения	67
7.1.1	Конфигурация проводки для автоматической адаптации двигателя (ААД)	67
7.1.2	Конфигурация проводки для автоматической адаптации двигателя (ААД) без клеммы 27	68
7.1.3	Конфигурация проводки: скорость	68
7.1.4	Конфигурация проводки: Обратная связь	70
7.1.5	Конфигурация проводки: работа/останов	72
7.1.6	Конфигурация проводки: пуск/останов	74
7.1.7	Конфигурация проводки: внешний сброс аварийной сигнализации	76
7.1.8	Конфигурация проводки: RS485	77
7.1.9	Конфигурация проводки: термистор двигателя	77
7.1.10	Подключение проводов для рекуперации	78
7.1.11	Конфигурация подключения для настройки реле с помощью интеллектуального логического управления	79
7.1.12	Конфигурация проводки: компрессор	79
7.1.13	Конфигурация проводки для одного или нескольких вентиляторов или насосов системы охлаждения.	80
7.1.14	Конфигурация проводки для компрессорной установки	82
8	Техническое обслуживание, диагностика и устранение неисправностей	83
8.1	Техобслуживание и текущий ремонт	83
8.2	Обслуживание радиатора	83
8.2.1	Панель доступа к радиатору	83
8.2.2	Снятие отложений пыли с радиатора	83
8.3	Сообщения о состоянии	84
8.3.1	Обзор сообщений о состоянии	84
8.3.2	Сообщения о состоянии – режим работы	85
8.3.3	Сообщения о состоянии – место задания	85
8.3.4	Сообщения о состоянии – рабочее состояние	85
8.4	Предупреждения и аварийные сигналы	88
8.5	Устранение неисправностей	106

9	Технические характеристики	110
9.1	Электрические характеристики	110
9.1.1	Электрические характеристики, 380–480 В пер. тока	110
9.1.2	Электрические характеристики, 525–690 В пер. тока	113
9.2	Питание от сети	116
9.3	Выходные характеристики и характеристики крутящего момента	116
9.3.1	Характеристика крутящего момента	116
9.4	Условия окружающей среды	117
9.5	Технические характеристики кабелей	117
9.6	Вход/выход и характеристики цепи управления	118
9.6.1	Цифровые входы	118
9.6.2	Клемма 37 STO	118
9.6.3	Аналоговые входы	118
9.6.4	Импульсные входы/входы энкодера	119
9.6.5	Аналоговый выход	119
9.6.6	Плата управления, последовательная связь через интерфейс RS485	119
9.6.7	Цифровые выходы	120
9.6.8	Плата управления, выход 24 В пост. тока	120
9.6.9	Выходы реле	120
9.6.10	Плата управления, выход +10 В пост. тока	121
9.6.11	Характеристики управления	121
9.6.12	Рабочие характеристики платы управления	121
9.6.13	Плата управления, последовательная связь через порт USB	121
9.7	Предохранители	122
9.8	Размеры корпусов	123
9.8.1	Внешние размеры E1h	123
9.8.2	Внешние размеры E2h	127
9.8.3	Внешние размеры E3h	131
9.8.4	Внешние размеры E4h	135
9.9	Циркуляция воздуха через корпус	139
9.10	Номинальные усилия затяжки крепежа	139
10	Приложение	141
10.1	Условные обозначения	141
10.2	Сокращения	141
10.3	Международные/североамериканские настройки параметров по умолчанию	143

1 Введение

1.1 Цель этого руководства по эксплуатации

Это руководство по эксплуатации содержит сведения по безопасному монтажу и вводу в эксплуатацию преобразователя частоты. Оно предназначено для использования квалифицированным персоналом. Прочитайте инструкции и следуйте им, чтобы обеспечить безопасное и профессиональное использование преобразователя частоты. Обращайте особое внимание на инструкции по технике безопасности и общие предупреждения. Держите это руководство поблизости от преобразователя частоты, чтобы всегда иметь возможность обратиться к нему.

1.2 Дополнительные ресурсы

Существует дополнительная информация о расширенных функциях и программировании преобразователей частоты.

- Руководство по программированию содержит более подробное описание работы с параметрами и множество примеров применения.
- Руководство по проектированию содержит подробное описание возможностей, в том числе функциональных, относящихся к проектированию систем управления двигателями.
- В документе Руководство по эксплуатации функции Safe Torque Off содержатся подробные технические характеристики, необходимые требования и указания по монтажу функции Safe Torque Off.
- Дополнительные публикации и руководства можно запросить в компании Danfoss.

См. <https://www.danfoss.com/en/search/?filter=type%3Adocumentation>.

1.3 Версия руководства и программного обеспечения

Это руководство регулярно пересматривается и обновляется. Все предложения по его улучшению будут приняты и рассмотрены.

Таблица 1: Версия руководства и программного обеспечения

Версия руководства	Комментарии	Версия ПО
AQ275652766279xx-xx01-01	Обновлены данные о потерях мощности в таблице электрических характеристик. Создана глава <i>Запуск преобразователя частоты</i> путем объединения глав <i>Ввод в эксплуатацию</i> и <i>Перечень предпусковых проверок</i> .	2.42
MG16P2xx	Предыдущая версия.	1.51

1.4 Товарные знаки

VLT® является зарегистрированным товарным знаком Danfoss A/S.

1.5 Разрешения и сертификаты



Рисунок 1: Разрешения и сертификаты

Имеются и другие разрешения и сертификаты. Обратитесь в местный офис компании или к партнеру Danfoss в вашем регионе. Преобразователи частоты, рассчитанные на напряжение T7 (525–690 В), сертифицируются на соответствие UL только в диапазоне напряжений 525–600 В.

Требования к тепловой памяти

Преобразователь частоты удовлетворяет требованиям UL 61800-5-1, касающимся тепловой памяти. Подробнее см. раздел *Тепловая защита двигателя* в руководстве по проектированию соответствующего продукта.

У В Е Д О М Л Е Н И Е

ПРЕДЕЛ ВЫХОДНОЙ ЧАСТОТЫ

Начиная с версии ПО 1.10, выходная частота преобразователя частоты ограничена уровнем 590 Гц в соответствии с экспортными правилами.

Соответствие требованиям ADN

Подробнее об условиях соответствия Европейскому соглашению о международной перевозке опасных грузов по внутренним водным путям (ADN) см. раздел *Установка в соответствии ADN* в соответствующем руководстве по проектированию.

1.6 Утилизация

Оборудование, содержащее электрические компоненты, нельзя утилизировать вместе с бытовыми отходами. Его следует собирать для утилизации отдельно в соответствии с применимыми местными правовыми актами.

2 Техника безопасности

2.1 Символы безопасности

В этом руководстве используются следующие символы:

⚠ О П А С Н О ⚠

Указывает на опасную ситуацию; если не принять меры предосторожности, существует риск летального исхода или серьезных травм.

⚠ П Р Е Д У П Р Е Ж Д Е Н И Е ⚠

Указывает на опасную ситуацию; если не принять меры предосторожности, существует риск летального исхода или серьезных травм.

⚠ В Н И М А Н И Е ⚠

Указывает на опасную ситуацию; если не принять меры для ее недопущения, возможно получение незначительных травм или травм средней тяжести.

У В Е Д О М Л Е Н И Е

Обозначает важную информацию, не связанную с предотвращением опасности для жизни или здоровья (например, сообщения о возможности повреждения имущества).

2.2 Квалифицированный персонал

Для обеспечения бесперебойной и безопасной эксплуатации устройства транспортировка, хранение, сборка, установка, программирование, ввод в эксплуатацию, обслуживание и вывод из эксплуатации этого оборудования могут выполняться только квалифицированным персоналом с проверенными навыками.

Под квалифицированным персоналом подразумеваются:

- квалифицированные инженеры-электрики или лица, проинструктированные квалифицированными инженерами-электриками и имеющие опыт управления устройствами, системами, установками и оборудованием в соответствии с действующим законодательством и нормами,
- хорошо знающие основные нормы и правила техники безопасности, относящиеся к предупреждению несчастных случаев,
- ознакомившиеся с инструкциями по технике безопасности, приведенными во всех руководствах, поставляемых с устройством, особенно с инструкциями, изложенными в руководстве по эксплуатации,
- хорошо знающие общие и специальные стандарты, относящиеся к тем или иным применениям.

2.3 Меры предосторожности

При установке, запуске и техническом обслуживании/ремонте преобразователя частоты необходимо соблюдать следующие инструкции по технике безопасности.

⚠ П Р Е Д У П Р Е Ж Д Е Н И Е ⚠

ВЫСОКОЕ НАПРЯЖЕНИЕ!

Преобразователи частоты, подключенные к сети переменного тока, источнику постоянного тока или цепи разделения нагрузки, находятся под высоким напряжением. Установка, пусконаладка и техобслуживание должны выполняться квалифицированным персоналом; несоблюдение этого требования может привести к летальному исходу или получению серьезных травм.

- Установка, пусконаладка и техническое обслуживание должны выполняться только квалифицированным персоналом.

⚠ ВНИМАНИЕ ⚠**ГОРЯЧИЕ ПОВЕРХНОСТИ**

Преобразователь частоты содержит металлические компоненты, которые остаются горячими даже после выключения преобразователя. Невыполнение требований, соответствующих предупреждающему символу высокой температуры (желтый треугольник) на преобразователе частоты, может привести к серьезным ожогам.

- Учитывайте, что внутренние компоненты, такие как шины, могут быть очень горячими даже после выключения питания преобразователя.
- Не прикасайтесь к внешним поверхностям, обозначенным символом высокой температуры (желтый треугольник). Эти поверхности будут горячими во время работы преобразователя частоты и сразу после его выключения.

⚠ ПРЕДУПРЕЖДЕНИЕ ⚠**ВРЕМЯ РАЗРЯДКИ (40 МИНУТ)**

В цепи постоянного тока преобразователя частоты установлены конденсаторы, которые остаются заряженными даже после отключения питания. Высокое напряжение может присутствовать даже в том случае, если индикаторы предупреждений погасли.

Несоблюдение 40-минутного периода ожидания после отключения питания перед началом обслуживания или ремонта может привести к летальному исходу или серьезным травмам.

- Остановите двигатель.
- Отключите сеть переменного тока, двигатели с постоянными магнитами и дистанционно расположенные источники питания звена постоянного тока, в том числе резервные аккумуляторы, ИБП и подключения к сети постоянного тока других преобразователей частоты.
- Перед выполнением работ по обслуживанию и ремонту следует подождать как минимум 40 минут до полной разрядки конденсаторов.
- Чтобы убедиться в полной разрядке, измерьте напряжение.

⚠ ПРЕДУПРЕЖДЕНИЕ ⚠**НЕПРЕДНАМЕРЕННЫЙ ПУСК**

Если преобразователь частоты подключен к сети переменного тока, источнику постоянного тока или цепи разделения нагрузки, двигатель может запуститься в любой момент, что может привести к летальному исходу, получению серьезных травм или к повреждению оборудования или имущества. Двигатель может запуститься внешним переключателем, командой по шине периферийной связи, входным сигналом задания с LCP или LOP, в результате дистанционной работы программного обеспечения МСТ 10 либо после устранения неисправности.

- Прежде чем программировать параметры, нажмите на LCP кнопку [Off] (Выкл.).
- Отсоединяйте преобразователь частоты от сети каждый раз, когда для обеспечения личной безопасности требуется предотвратить непреднамеренный пуск.
- Убедитесь, что преобразователь частоты, двигатель и любое подключенное оборудование находятся в состоянии готовности к эксплуатации.

⚠ ПРЕДУПРЕЖДЕНИЕ ⚠**ВРАЩАЮЩИЕСЯ ВАЛЫ**

Прикосновение к вращающимся валам и электрическому оборудованию может привести к летальному исходу или серьезным травмам.

- Обеспечьте, чтобы монтаж, пусконаладка и техническое обслуживание выполнялись только обученным и квалифицированным персоналом.
- Убедитесь, что электромонтажные работы выполняются в соответствии с государственными и местными электротехническими нормами.
- Соблюдайте процедуры, описанные в этом руководстве.

⚠ П Р Е Д У П Р Е Ж Д Е Н И Е ⚠**ОПАСНОСТЬ ТОКА УТЕЧКИ**

Токи утечки превышают 3,5 мА. Неправильно выполненное заземление преобразователя частоты может привести к летальному исходу или серьезным травмам.

- Правильное заземление оборудования должно быть устроено сертифицированным специалистом-электромонтажником.

⚠ В Н И М А Н И Е ⚠**ОПАСНОСТЬ В СЛУЧАЕ ВНУТРЕННЕГО ОТКАЗА**

Если преобразователь частоты не закрыт должным образом, внутренняя неисправность в нем может привести к серьезным травмам.

- Перед включением в сеть убедитесь, что все защитные крышки установлены на свои места и надежно закреплены.

У В Е Д О М Л Е Н И Е**ДОПОЛНИТЕЛЬНОЕ СРЕДСТВО ЭКРАНИРОВАНИЯ ПОДКЛЮЧЕНИЙ СЕТЕВОГО ПИТАНИЯ**

Для корпусов со степенью защиты IP21/IP 54 (Type 1/Type 12) доступно дополнительное средство экранирования сети питания. В качестве экрана используется крышка Lexan, устанавливаемая внутри корпуса для обеспечения защиты от случайного прикосновения к силовым клеммам, в соответствии с требованиями стандартов BGV A2, VBG 4.

3 Описание изделия

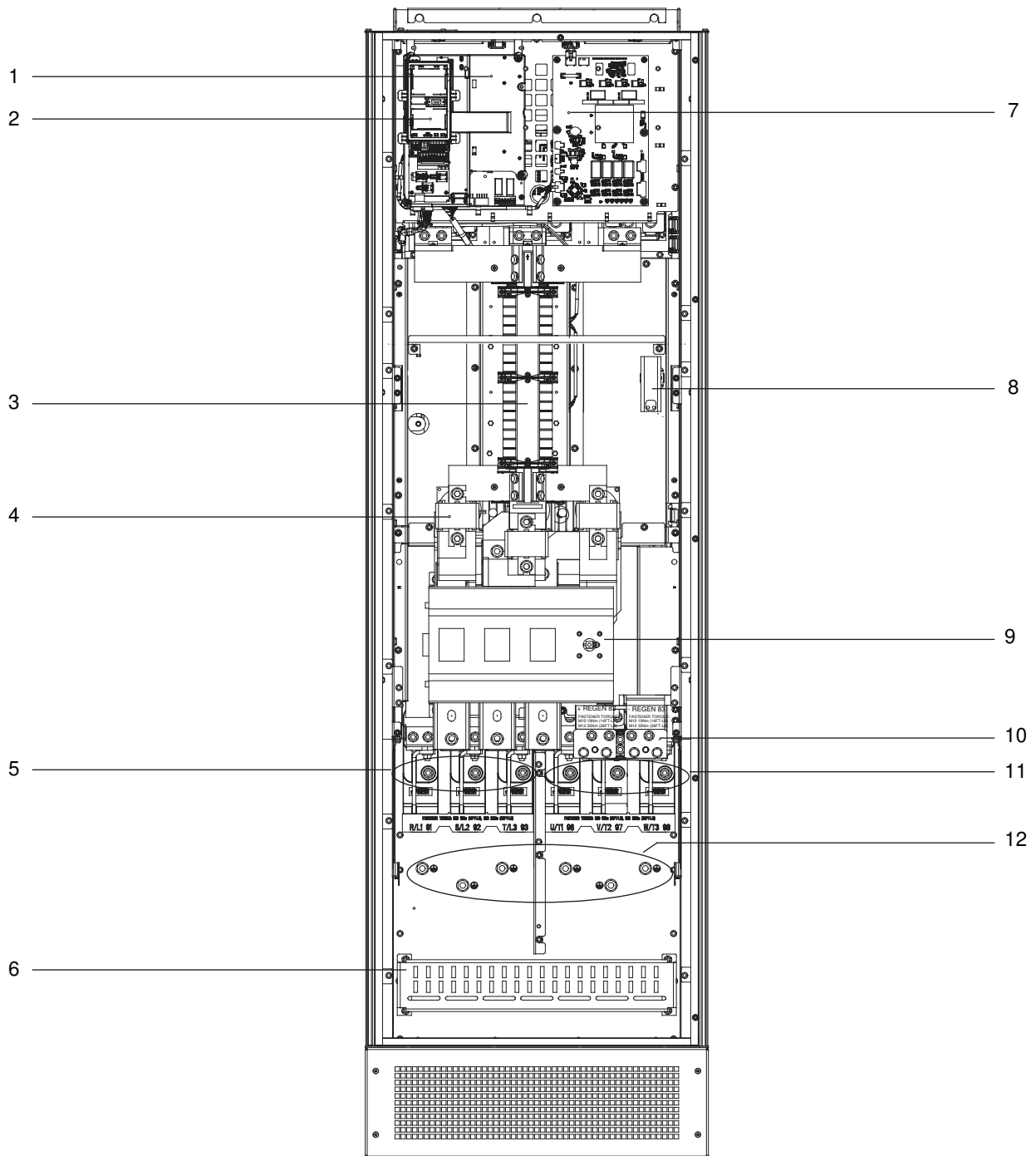
3.1 Номинальная мощность, масса и размеры, типы корпусов E1h–E4h

Таблица 2: Номинальная мощность, масса и размеры, типы корпусов E1h–E4h (стандартные конфигурации)

Размер корпуса	E1h	E2h	E3h	E4h
Номинальная мощность при 380–480 В [кВт (л. с.)]	355–450 (500–600)	500–560 (650–750)	355–450 (500–600)	500–560 (650–750)
Номинальная мощность при 525–690 В [кВт (л. с.)]	450–6300 (450–650)	710–800 (750–950)	450–630 (450–650)	710–800 (750–950)
Класс защиты корпуса ⁽¹⁾	IP21/Type 1, IP54/Type 12	IP21/Type 1, IP54/Type 12	IP20/шасси	IP20/шасси
Размеры устройства				
Высота [мм (дюйм)]	2043 (80,4)	2043 (80,4)	1578 (62,1)	1578 (62,1)
Ширина [мм (дюйм)]	602 (23,7)	698 (27,5)	506 (19,9)	604 (23,89)
Глубина [мм (дюйм)]	513 (20,2)	513 (20,2)	482 (19,0)	482 (19,0)
Масса [кг (фунт)]	295 (650)	318 (700)	272 (600)	295 (650)
Габариты в упаковке				
Высота [мм (дюйм)]	2191 (86,3)	2191 (86,3)	1759 (69,3)	1759 (69,3)
Ширина [мм (дюйм)]	768 (30,2)	768 (30,2)	746 (29,4)	746 (29,4)
Глубина [мм (дюйм)]	870 (34,3)	870 (34,3)	794 (31,3)	794 (31,3)
Масса [кг (фунт)]	–	–	–	–

¹ Type 1 и Type 12 относятся к стандартам UL.

3.2 Внутреннее устройство корпусов E1h/E2

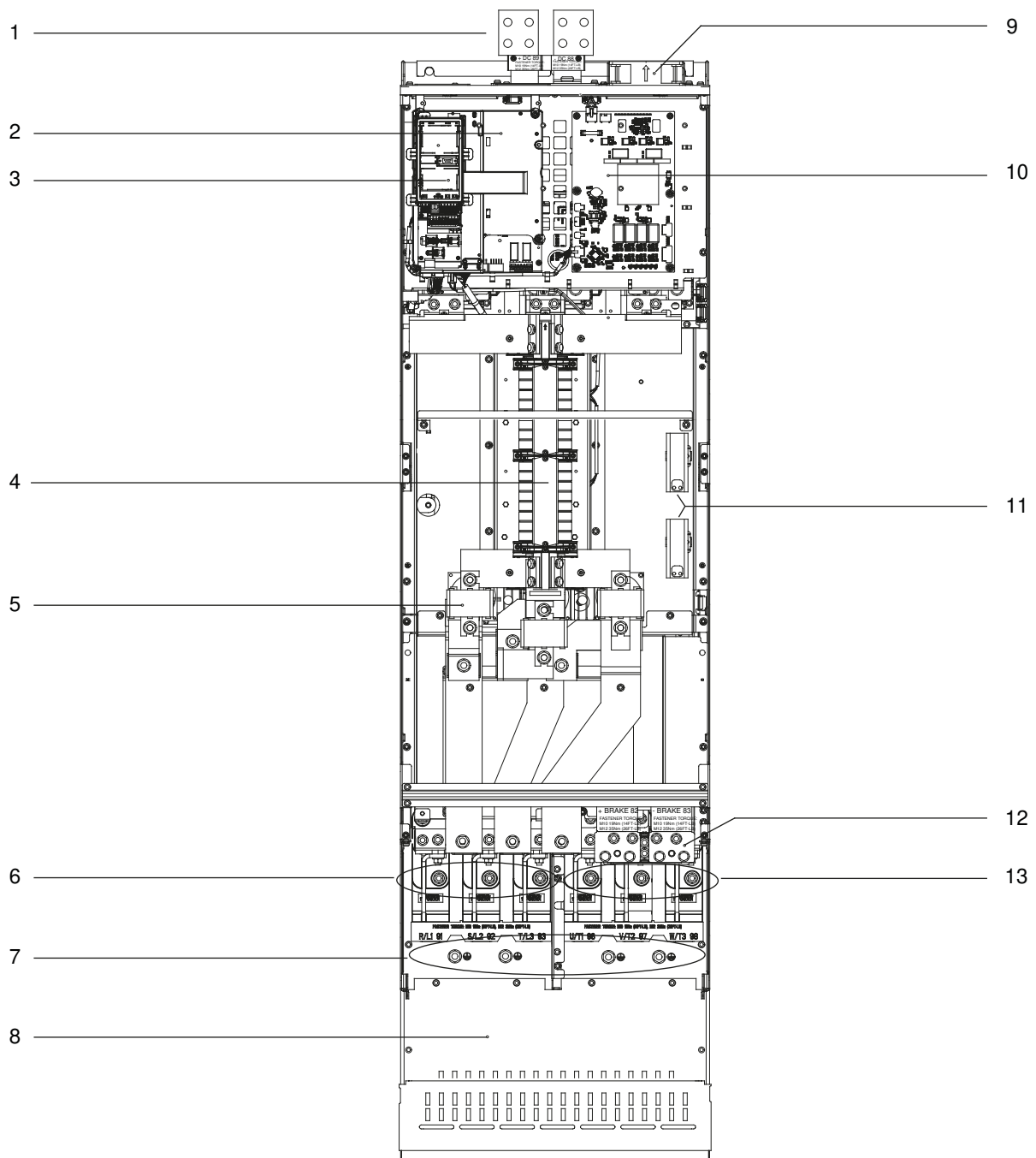


e30bf206.11

Рисунок 2: Внутреннее устройство корпуса E1h (корпус E2h аналогичен)

1	Полка управления (см. Рисунок 4)	7	Плата питания вентилятора
2	Рамка панели местного управления (LCP)	8	Обогреватель (опция)
3	Фильтр ВЧ-помех (опция)	9	Расцепитель сетевого питания (опция)
4	Сетевые плавкие предохранители (обязательны в комплектациях, соответствующих UL, в остальных случаях – опция)	10	Клеммы подключения тормоза/цепи разделения нагрузки (опция)
5	Клеммы сети питания	11	Клеммы подключения двигателя
6	Клеммы экрана ВЧ-помех	12	Клеммы заземления

3.3 Внутреннее устройство корпусов E3h/E4h



e30bf211.11

Рисунок 3: Внутреннее устройство корпуса E3h (корпус E4h аналогичен)

1	Клеммы цепи разделения нагрузки/рекуперации (опция)	8	Клемма экрана ВЧ-помех (опция, но входит в стандартную комплектацию при заказе фильтра ВЧ-помех)
2	Полка управления (см. Рисунок 4)	9	Вентиляторы (используются для охлаждения передней секции корпуса)
3	Рамка панели местного управления (LCP)	10	Плата питания вентилятора
4	Фильтр ВЧ-помех (опция)	11	Обогреватель (опция)
5	Сетевые плавкие предохранители (опция)	12	Клеммы подключения тормоза (опция)
6	Клеммы сети питания	13	Клеммы подключения двигателя
7	Клеммы заземления		

3.4 Полка управления

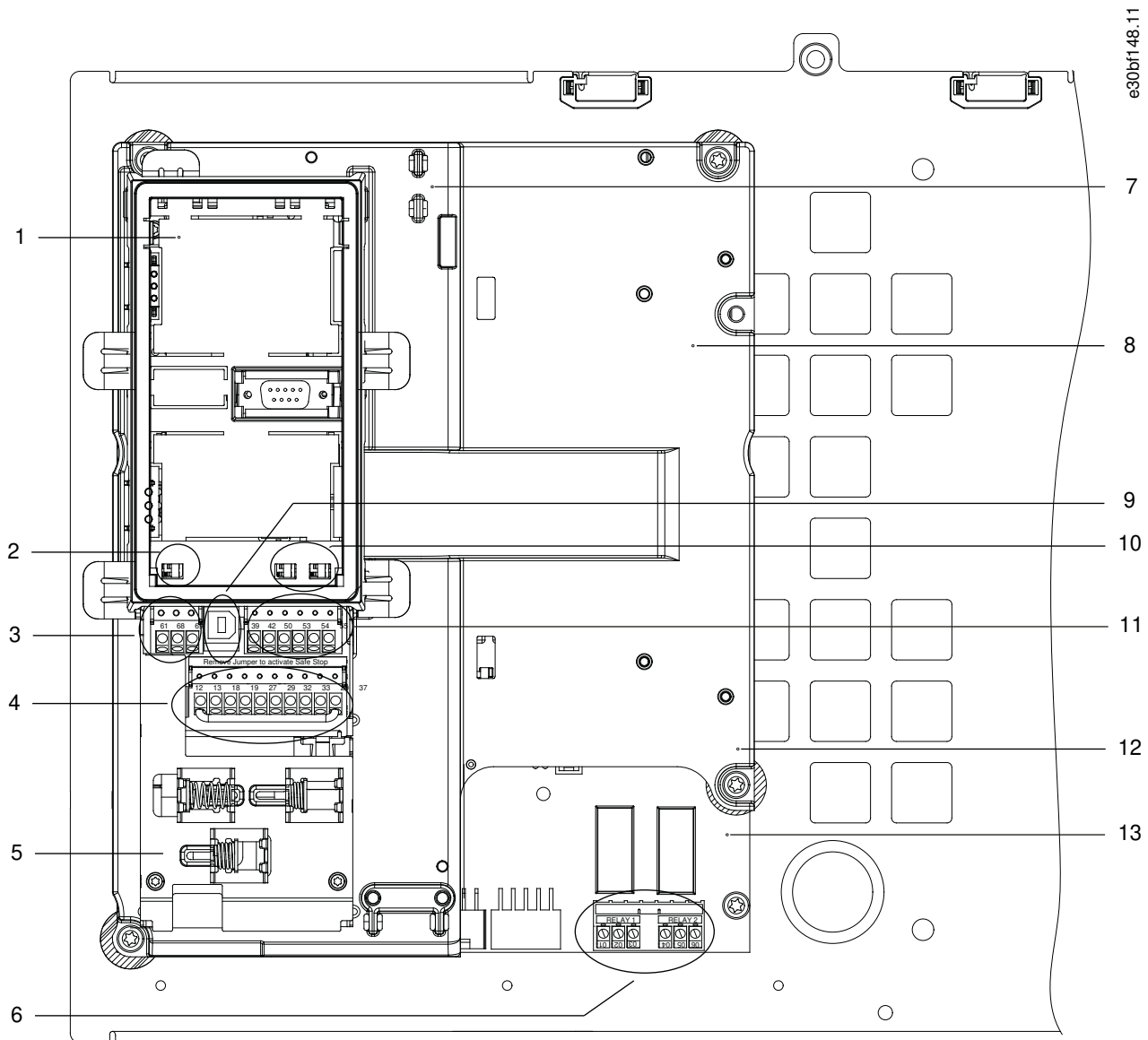


Рисунок 4: Внешний вид полки управления

1	Рамка LCP (LCP не показана)	8	Полка управления
2	Переключатель клеммы шины (см. 5.11.8.2 Настройка интерфейса последовательной связи RS485)	9	USB-порт
3	Клеммы последовательной связи (см. Таблица 10)	10	Переключатели аналоговых входов A53/A54 (см. 5.11.13 Выбор входного сигнала: напряжение/ток)
4	Клеммы цифровых входов/выходов (см. Таблица 11)	11	Клеммы аналоговых входов/выходов (см. Таблица 12)
5	Кабельные зажимы, соответствующие требованиям ЭМС	12	Клеммы подключения тормозного резистора, 104–106 (на силовой плате питания под полкой управления)
6	Клеммы реле 1 и реле 2 (см. 5.11.4 Клеммы реле)	13	Силовая плата питания (под полкой управления)
7	Плата управления (под LCP и клеммами управления)		

3.5 Панель местного управления (LCP)

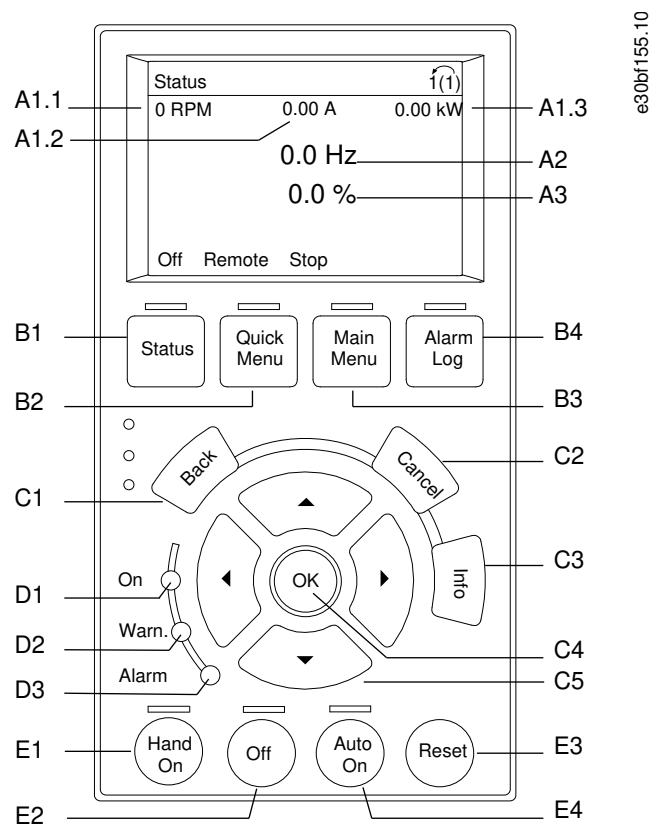


Рисунок 5: Графическая панель местного управления (GLCP)

Панель местного управления (LCP) состоит из дисплея и клавиатуры, расположенных на передней части преобразователя частоты. LCP позволяет оператору:

- Управлять преобразователем частоты и двигателем.
- Переходить к параметрам и программировать преобразователь частоты.
- Просматривать рабочие данные, сведения о состоянии преобразователя частоты, предупреждения.

В качестве опции предлагается цифровая панель местного управления (NLCP). Принцип работы NLCP аналогичен принципу работы LCP, хотя есть и некоторые отличия. Подробнее об использовании NLCP см. в руководстве по программированию соответствующего продукта.

А. Дисплей

Все показания дисплея связаны с конкретными параметрами. См. [Таблица 3](#). Отображаемая на LCP информация может быть настроена в соответствии с требованиями конкретного применения. См. *Моё личное меню* в разделе *Меню LCP*.

Таблица 3: Область экрана LCP

Выноска	Параметр	Настройка по умолчанию
A1.1	Параметр 0-20 Строка дисплея 1.1, малая	ReferenceSpeed [%] (Скорость задания [%])
A1.2	Параметр 0-21 Строка дисплея 1.2, малая	Motor current [A] (Ток двигателя [A])
A1.3	Параметр 0-22 Строка дисплея 1.3, малая	Power [kW] (Мощность [кВт])
A2	Параметр 0-23 Строка дисплея 2, большая	Frequency [Hz] (Частота [Гц])
A3	Параметр 0-24 Строка дисплея 3, большая	kWh counter (Счетчик кВт-ч)

В. Кнопки меню

Кнопки меню обеспечивают доступ для настройки параметров, а также позволяют переключать режимы отображения состояния во время работы и просматривать данные журнала отказов.

Таблица 4: Кнопки меню LCP

Выноска	Кнопка	Функция
B1	Status (Состояние)	Выводит на дисплей рабочую информацию.
B2	Quick Menu (Быстрое меню)	Позволяет получить доступ к параметрам и инструкциям по первоначальной настройке, а также к подробным инструкциям для различных применений. См. <i>Режим быстрых меню</i> в разделе <i>Меню LCP</i> .
B3	Main Menu (Главное меню)	Открывает доступ ко всем параметрам. См. <i>Режим главного меню</i> в разделе <i>Меню LCP</i> .
B4	Alarm Log (Журнал аварий)	Отображает список текущих предупреждений и 10 последних аварийных сигналов.

С. Кнопки навигации

Навигационные кнопки используются для программирования функций и перемещения курсора на дисплее. При помощи навигационных кнопок можно также контролировать скорость в режиме местного (ручного) управления. Яркость дисплея можно отрегулировать путем одновременного нажатия кнопок [Status] (Состояние) и [▲]/[▼].

Таблица 5: Навигационные кнопки LCP

Выноска	Кнопка	Функция
C1	Back (Назад)	Позволяет возвратиться к предыдущему шагу или списку в структуре меню.
C2	Cancel (Отмена)	Аннулирует последнее внесенное изменение или команду, пока режим дисплея не изменен.
C3	Info (Информация)	Используется для вывода описания отображаемой функции.
C4	OK	Используется для доступа к группам параметров или для включения параметра.
C5	[▲][▶] [▼] [◀]	Позволяет перемещаться по пунктам меню.

Д. Световые индикаторы

Световые индикаторы используются для определения состояния преобразователя частоты и визуального уведомления о предупреждениях или неполадках.

Таблица 6: Световые индикаторы на LCP

Выноска	Индикатор	Светодиод	Функция
D1	Включен	Зеленый	Горит, когда на преобразователь частоты поступает напряжение от сети или внешнего источника питания 24 В.
D2	Предупр.	Желтый	Горит, когда активны условия, требующие предупреждения. На дисплее отображается текст, идентифицирующий проблему.
D3	Аварийный сигнал	Красный	Горит при наличии неисправности. На дисплее отображается текст, идентифицирующий проблему.

Е. Кнопки управления и сброса

Кнопки управления находятся в нижней части панели местного управления.

Таблица 7: Кнопки управления и светодиоды LCP

Выноска	Кнопка	Функция
E1	[Hand On] (Ручной режим)	Запускает преобразователь частоты в режиме местного управления. Внешний сигнал останова, подаваемый через вход управления или интерфейс последовательной связи, блокирует включенный режим местного управления, включенный кнопкой [Hand On] (Ручной режим).
E2	Off (Выкл.)	Останавливает двигатель без отключения питания преобразователя частоты.
E3	Reset (Сброс)	Позволяет перезапустить преобразователь частоты вручную после того, как неисправность устранена.
E4	Auto on (Автоматический режим)	Переводит систему в дистанционный режим работы, при котором система может реагировать на внешнюю команду пуска с клемм управления или по последовательной связи.

3.6 Меню LCP

Быстрое меню

Режим *быстрого меню* предлагает список меню, которые можно использовать при настройке и эксплуатации преобразователя частоты. Чтобы выбрать режим *быстрого меню*, нажмите кнопку [Quick Menu] (Быстрое меню). На дисплее LCP отображаются соответствующие показания.

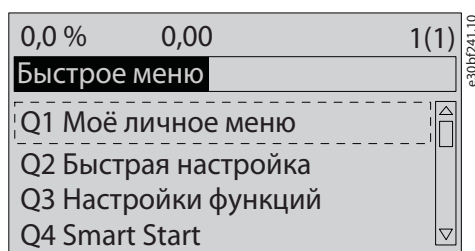


Рисунок 6: Как выглядят быстрые меню

Q1 Моё личное меню

Перс. меню используется для того, чтобы настроить, какие данные будут отображаться на дисплее. См. [3.5 Панель местного управления \(LCP\)](#). В этом меню можно также просмотреть до 50 предварительно запрограммированных параметров. Эти 50 параметров выбираются вручную в *параметре 0-25 Моё личное меню*.

Q2 Быстрая настройка

Параметры в меню *Q2 Быстрая настройка* содержат базовые данные о системе и двигателе, необходимые для настройки преобразователя частоты. Процедуры настройки см. в [6.3.3 Ввод сведений о системе](#).

Q3 Настройки функций

Параметры в меню *Q3 Настройки функций* содержат данные для функций вентилятора, компрессора и насоса. Это меню также содержит параметры для выбора параметров, отображаемых на дисплее LCP, предустановленных цифровых значений скорости, масштабирования аналоговых заданий, систем обратной связи с одной или несколькими зонами.

Q4 Smart Setup (Интеллектуальная настройка)

Меню *Q4 Интеллектуальная настройка* проводит пользователя по шагам настройки типичных параметров одного из трех применений:

- механический тормоз;
- конвейер;
- насос/вентилятор.

Кнопку [Info] (Информация) можно использовать для просмотра справочной информации для различных вариантов выбора, настроек и сообщений.

Q5 Changes Made (Внесенные изменения)

Выберите меню *Q5 Внесенные изменения*, чтобы получить следующие сведения:

- 10 недавних изменений.
- Параметры, заводские установки которых были изменены.

Q6 Loggings (Регистрация)

Меню *Q6 Регистрация* используется для поиска неисправностей. Чтобы получить сведения о показаниях строк дисплея, выберите пункт Регистрация. Информация отображается в форме графиков. Просматривать на дисплее можно только параметры, выбранные в параметрах с *0-20 Строка дисплея 1.1, малая* по *0-24 Строка дисплея 3, большая*. Для последующего просмотра можно хранить в памяти до 120 выборок.

Таблица 8: Пример параметров регистрации

Q6 Loggings (Регистрация)	
Параметр 0-20 Строка дисплея 1.1, малая	Задание [%]
Параметр 0-21 Строка дисплея 1.2, малая	Ток двигателя [A]
Параметр 0-22 Строка дисплея 1.3, малая	Мощность [кВт]
Параметр 0-23 Строка дисплея 2, большая	Частота
Параметр 0-24 Строка дисплея 3, большая	Счетчик кВт·ч

Главное меню

Режим *главного меню* используется для:

- Вывода на экран групп параметров, доступных для преобразователя частоты и дополнительных устройств.
- Изменения значений параметров.

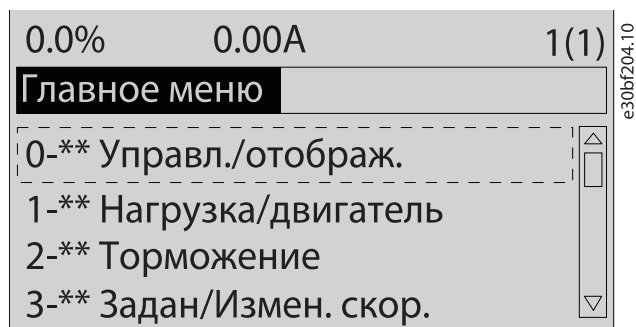


Рисунок 7: Как выглядит главное меню

Соответствующие ссылки

4 Механический монтаж

4.1 Необходимый инструмент

Получение/выгрузка

- Крюки и двутавровые траверсы, рассчитанные на подъем веса преобразователя частоты. См. раздел *Номинальная мощность, масса и размеры*.
- Кран или иной подъемник для установки устройства на место.

Монтаж

- Дрель со сверлом диаметром 10 или 12 мм.
- Рулетка.
- Отвертки с прямыми и крестовыми шлицами различных размеров.
- Ключ с соответствующими метрическими головками (7–17 мм).
- Удлинители для ключа.
- Отвертки Torx (T25 и T50).
- Пробойник для листового металла пластины кабельного ввода.

4.2 Хранение преобразователя частоты

Храните преобразователь частоты в сухом месте. До момента установки храните оборудование в запечатанной упаковке. Рекомендуемые температуры окружающей среды см. в разделе *Условия окружающей среды*.

Периодическая формовка (зарядка конденсаторов) в ходе хранения не требуется, если срок хранения не превышает 12 месяцев.

4.3 Окружающая среда

4.3.1 Краткое описание

В случае установки преобразователя частоты в местах, где в воздухе содержатся капли жидкости, твердые частицы или вызывающие коррозию газы, убедитесь, что класс защиты IP/NEMA устройства соответствуют окружающим условиям. См. раздел *Условия окружающей среды*.

У В Е Д О М Л Е Н И Е

КОНДЕНСАЦИЯ

Влага может конденсироваться на электронных компонентах и вызывать короткие замыкания.

- Не производите установку в местах, где возможна отрицательная температура.
- Если температура блока меньше, чем температура окружающей среды, рекомендуется установить в шкаф обогреватель.
- Работа в режиме ожидания снижает риск конденсации до тех пор, пока рассеиваемая мощность поддерживает отсутствие влаги в электрической схеме.

У В Е Д О М Л Е Н И Е

ЭКСТРЕМАЛЬНЫЕ УСЛОВИЯ ОКРУЖАЮЩЕЙ СРЕДЫ

Высокие и низкие температуры отрицательно влияют на рабочие характеристики и срок службы оборудования.

- Запрещается использовать оборудование в средах с температурой окружающего воздуха выше 55 °C (131 °F).
- Блок может работать при температурах от -10 °C (14 °F). Однако правильная работа при номинальной нагрузке гарантируется только при температуре 0 °C (32 °F) или выше. Кроме того, когда температура ниже 0 °C (32 °F), обратная связь по температуре не отображается.
- Если температура окружающего воздуха выходит за допустимые пределы, требуется установка дополнительного кондиционирующего оборудования для шкафа или площадки, на которой установлено оборудование.

4.3.2 Газы

Агрессивные газы, такие как сероводород, хлор или аммиак, могут повредить электрические и механические компоненты. Для снижения негативного воздействия агрессивных газов в устройстве используются платы с конформным покрытием. Требования к классу защиты и характеристикам конформного покрытия см. в разделе *Условия окружающей среды*.

4.3.3 Пыль

При установке блока в запыленной среде следите за тем, чтобы пыль не накапливалась на следующих компонентах:

- Электронные компоненты.
- Радиатор.
- Вентиляторы.

Следите за тем, чтобы на радиаторе и вентиляторах не образовывались наросты пыли. Когда пыль накапливается на электронных компонентах, она действует как изоляционный слой. Этот слой снижает охлаждающую способность компонентов, и компоненты нагреваются. Высокая температура приводит к сокращению срока службы электронных компонентов. Пыль также может накапливаться на лопастях вентиляторов, вызывая дисбаланс, из-за которого вентиляторы не смогут надлежащим образом охлаждать устройство. Накопление пыли может также повредить подшипники вентилятора и вызвать преждевременный отказ вентилятора.

Подробнее см. раздел *Обслуживание и ремонт*.

4.3.4 Потенциально взрывоопасные среды

⚠ П Р Е Д У П Р Е Ж Д Е Н И Е ⚠

EXPLOSIVE ATMOSPHERE

Installing the drive in a potentially explosive atmosphere can lead to death, personal injury, or property damage.

- Install the unit in a cabinet outside of the potentially explosive area.
- Use a motor with an appropriate ATEX protection class.
- Install a PTC temperature sensor to monitor the motor temperature.
- Install short motor cables.
- Use sine-wave output filters when shielded motor cables are not used.

В соответствии с Директивой EU 2014/34/EU любое электрическое или электронное устройство, предназначенное для использования в среде с потенциально взрывоопасной смесью воздуха, горючего газа или пыли, должно иметь сертификат ATEX. Для соответствия классу защиты ATEX системы, работающие в этой среде, должны соответствовать следующим специальным условиям:

- Класс защиты d предполагает, что в случае появления искр они не выйдут за пределы защищенной области.
- В классе e запрещено любое возникновение искр.

Двигатели с защитой класса d

Разрешения не требуются. Требуется особая проводка и защитные оболочки.

Двигатели с защитой класса e или n

В сочетании с имеющим сертификацию ATEX устройством контроля температуры PTC, таким как плата VLT® PTC Thermistor Card MCB 112, для установки не требуется отдельного разрешения уполномоченной организации.

Двигатели с защитой класса d/e

Сам двигатель относится к классу e защиты от искрообразования, а проводка двигателя и соединительное оборудование соответствует требованиям класса d. Для ослабления пикового напряжения используйте синусоидный фильтр на выходе преобразователя частоты.

У В Е Д О М Л Е Н И Е

МОНИТОРИНГ С ИСПОЛЬЗОВАНИЕМ ТЕРМИСТОРНОГО ДАТЧИКА ДВИГАТЕЛЯ

Преобразователи частоты с дополнительной платой VLT® PTC Thermistor Card MCB 112 сертифицированы в соответствии со стандартами РТВ для использования в потенциально взрывоопасных средах.

4.4 Требования к монтажу

У В Е Д О М Л Е Н И Е

ПЕРЕГРЕВ

Ошибка монтажа может привести к перегреву и снижению уровня производительности.

- Установите преобразователь частоты, соблюдая требования к монтажу и охлаждению.

- Установите устройство как можно ближе к двигателю. Максимальные длины кабелей двигателей см. в [9.5 Технические характеристики кабелей](#).
- Обеспечьте устойчивость устройства, смонтировав его на твердой поверхности.
- Корпуса E3h и E4h могут монтироваться:
 - Вертикально, на задней пластине щита (типичный вариант монтажа).
 - Вертикально, вверх ногами на задней пластине щита. Проконсультируйтесь с изготовителем.
 - Горизонтально, на задней поверхности, монтаж на задней пластине щита. Проконсультируйтесь с изготовителем.
 - Горизонтально, на боковой поверхности преобразователя частоты, на нижней пластине щита. Проконсультируйтесь с изготовителем.
- Убедитесь, что место, подготовленное для монтажа, выдержит массу устройства.
- Убедитесь, что вокруг устройства достаточно пространства для надлежащего охлаждения. См. [9.9 Циркуляция воздуха через корпус](#).
- Убедитесь, что имеется возможность открывания дверцы.
- Устройте ввод кабелей снизу.

4.5 Требования к охлаждению

У В Е Д О М Л Е Н И Е

ПЕРЕГРЕВ

Ошибка монтажа может привести к перегреву и снижению уровня производительности.

- Установите преобразователь частоты, соблюдая требования к монтажу и охлаждению.

- В верхней и нижней части преобразователя следует оставить зазор для доступа воздуха для охлаждения. Требования к зазорам: 225 мм (9 дюймов).
- Обеспечьте достаточную подачу воздуха. См. [4.6 Поток воздуха в корпусах E1h–E4h](#).
- Следует принять во внимание снижение номинальных характеристик при температурах с 45 °C (113 °F) до 55 °C (131 °F) и высотах начиная с 1000 м (3300 футов) над уровнем моря. Подробнее см. руководство по проектированию соответствующего продукта.

Для охлаждения преобразователя частоты используется тыльный канал, по которому отводится охлаждающий воздух от радиатора. Через тыльный канал уходит примерно 90 % охлаждающего воздуха радиатора. Чтобы перенаправить воздух тыльного канала от щита или из помещения, используйте один из следующих способов:

- Охлаждение с помощью вентиляционного канала.
- Охлаждение через заднюю стенку.

Охлаждение с помощью вентиляционного канала

Для случаев, когда преобразователь частоты IP20/шасси установлен в корпусе Rittal, предусмотрены комплекты охлаждения через тыльный канал, которые позволяют направлять охлаждающий воздух радиатора за пределы щита. Использование этих комплектов уменьшает нагрев щита и позволяет устанавливать меньшие дверные вентиляторы.

Охлаждение через заднюю стенку

Установка на устройство верхней и нижней крышек позволяет при использовании тыльного канала выбрасывать охлаждающий воздух за пределы комнаты.

4.6 Поток воздуха в корпусах E1h–E4h

Для корпусов E3h и E4h (IP20/шасси) в корпусе необходим по меньшей мере один дверной вентилятор для отвода тепла, не отводимого в тыльный канал преобразователя частоты. Такие вентиляторы позволят также удалять любые дополнительные

теплопотери от других компонентов внутри преобразователя частоты. Чтобы выбрать соответствующий размер вентилятора, рассчитайте суммарный требуемый поток воздуха как показано в разделе [Таблица 9](#).

Таблица 9: Интенсивность циркуляции воздуха

Преобразователь частоты	Дверной/верхний вентилятор [м ³ /ч (куб. футов/мин)]	Вентилятор радиатора [м ³ /ч (куб. футов/мин)]
E1h	510 (300)	994 (585)
E2h	552 (325)	1053–1206 (620–710)
E3h	595 (350)	994 (585)
E4h	629 (370)	1053–1206 (620–710)

4.7 Подъем преобразователя частоты

⚠ П Р Е Д У П Р Е Ж Д Е Н И Е ⚠

ПОДЪЕМ ТЯЖЕЛЫХ ГРУЗОВ

Преобразователь частоты тяжелый, и несоблюдение местных правил техники безопасности при поднятии тяжестей может привести к летальному исходу, травмам или материальному ущербу.

- Убедитесь, что подъемное оборудование находится в надлежащем рабочем состоянии.
- Проверьте вес преобразователя частоты и убедитесь, что подъемное оборудование может безопасно поднимать этот вес.
- Максимальный диаметр подъемной траверсы: 20 мм (0,8 дюйма).
- Угол между верхней частью преобразователя и подъемным тросом должен составлять 60° или больше.
- Выполните пробный подъем преобразователя частоты приблизительно на 610 мм (24 дюйма), чтобы определить центр тяжести. Переместите точку подъема, если устройство не поднимается ровно.

Преобразователь частоты можно поднимать только с помощью подъемной траверсы, вставленной в подъемные проушины. См. [Рисунок 8](#).

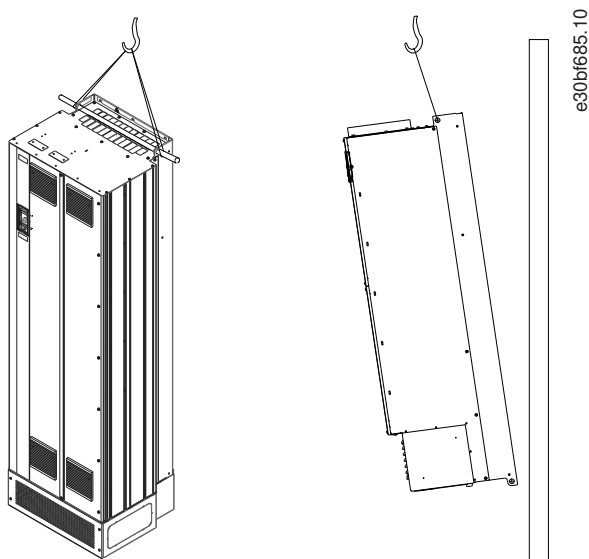


Рисунок 8: Рекомендуемый способ подъема

4.8 Механический монтаж E1h/E2h

Корпуса размеров E1h и E2h рассчитаны только на установку на полу; они поставляются с подставкой и пластиной для ввода кабелей. Для надлежащего монтажа необходимо установить подставку и пластину для ввода кабелей.

Подставка имеет высоту 200 мм (7,9 дюйма); в ее передней части находится отверстие, позволяющее проходить достаточному потоку воздуха для охлаждения силовых компонентов преобразователя частоты.

Пластина для ввода кабелей необходима для подачи охлаждающего воздуха к управляющим компонентам преобразователя частоты с помощью дверного вентилятора, а также для обеспечения защиты корпуса по классу IP21/Type 1 или IP54/Type 12.

4.8.1 Крепление подставки к полу

Процедура

1. Определите надлежащее расположение устройства с учетом условий эксплуатации и доступности кабелей.
2. Снимите переднюю панель подставки, чтобы получить доступ к монтажным отверстиям.
3. Установите подставку на пол и закрепите ее шестью болтами, завернув их в монтажные отверстия.

Пример

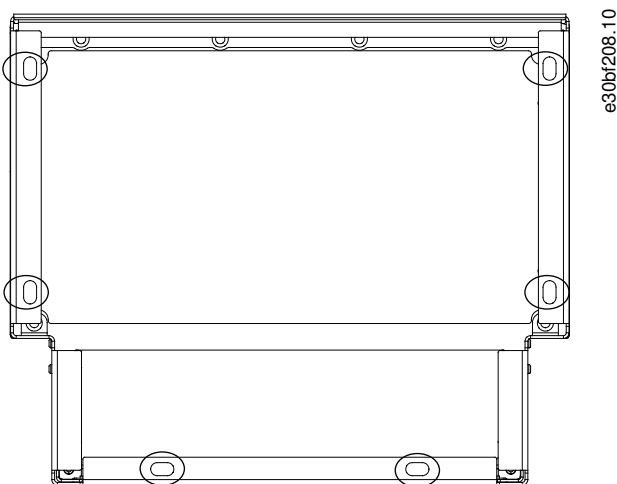


Рисунок 9: Точки монтажа подставки к полу (обведены кружками)

4.8.2 Крепление E1h/E2h к подставке

Подставку следует прикрепить к полу шестью болтами, прежде чем монтировать корпус.

Процедура

1. Поднимите преобразователь частоты и установите его на подставку. В задней части подставки имеется два болта, которые входят в два отверстия-паза на задней стороне корпуса. Для установки положения преобразователя частоты передвигайте болты вверх или вниз. Закрепите их, не затягивая, двумя гайками M10 и фиксирующими кронштейнами. См. [Рисунок 10](#).
2. Убедитесь, что сверху остается не менее 225 мм (9 дюймов) свободного пространства для выброса воздуха.
3. Убедитесь, что доступ к воздухозаборнику в нижней передней части устройства не перекрыт.
4. Закрепите корпус вокруг верхней плоскости подставки с помощью шести фиксаторов M10x30. См. [Рисунок 11](#). Затягивайте каждый из болтов без усилия, пока все не будут завернуты на место.
5. Надежно заверните каждый из болтов с усилием затяжки 19 Н·м (169 дюйм-фунтов).
6. Затяните две гайки M10 в задней части корпуса с усилием затяжки 19 Н·м (169 дюйм-фунтов).

Пример

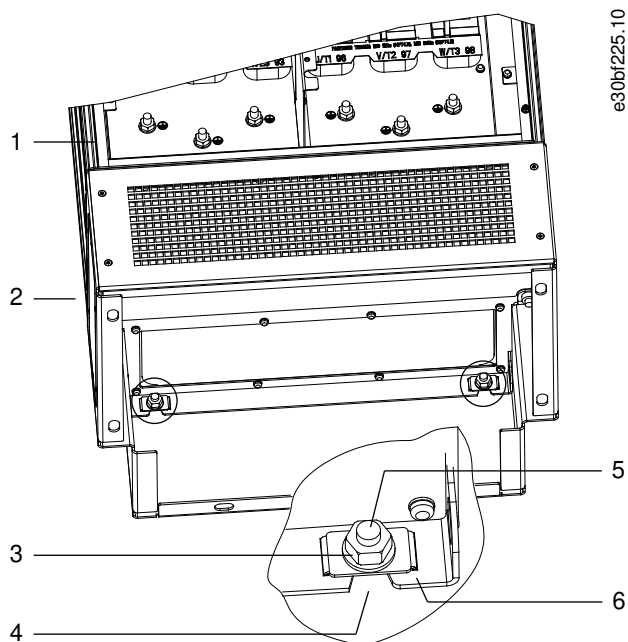


Рисунок 10: Точки крепления подставки к корпусу сзади

1	Корпус	4	Отверстия-пазы в корпусе
2	Подставка	5	Монтаж на подставку с помощью болтов
3	Гайка M10	6	Фиксирующий кронштейн

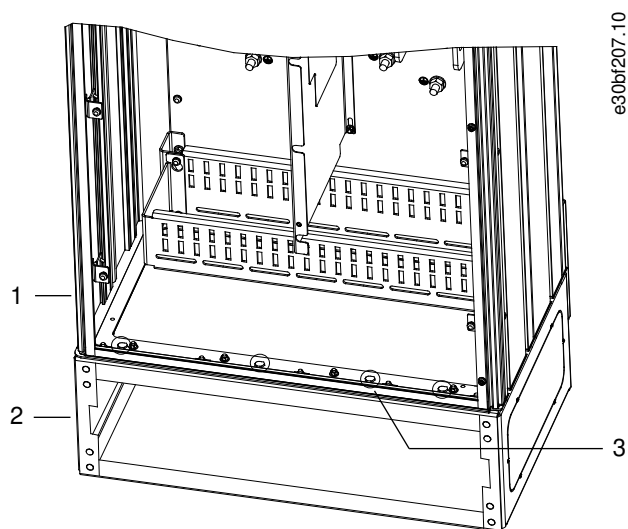


Рисунок 11: Точки крепления подставки к корпусу

1	Корпус	3	Фиксаторы M10x30 (болты заднего угла не показаны)
2	Подставка		

4.8.3 Создание отверстий под кабели для E1h/E2h

Пластина для ввода кабелей – это лист металла со шпильками вдоль наружного края. Пластина для ввода кабелей содержит точки для ввода и заделки кабелей; пластину необходимо установить для обеспечения уровня защиты IP21/IP54 (Туре 1/Туре 12). Панель уплотнений устанавливается между преобразователем частоты и подставкой. В зависимости от расположения

шпильки пластину можно устанавливать изнутри корпуса или изнутри подставки. Размеры пластины для ввода кабелей см. в разделах [9.8.1 Внешние размеры E1h](#) и [9.8.2 Внешние размеры E2h](#).

Процедура

1. Создайте в пластине отверстия для ввода кабелей с помощью перфоратора по листовому металлу.
2. Вставьте пластину для ввода кабелей одним из следующих способов.
 - Для вставки пластины для ввода кабелей через подставку вдвиньте пластину через щель (4) в передней стороне подставки.
 - Чтобы вставить пластину для ввода кабелей через корпус, изогните пластину, пока не сможете вдвинуть ее под кронштейны с прорезями.
3. Совместите шпильки на пластине для ввода кабелей с отверстиями на подставке и зафиксируйте их десятью гайками M5 (2).
4. Затяните каждую из гаек с усилием 2,3 Н·м (20 дюйм-фунтов).

Пример

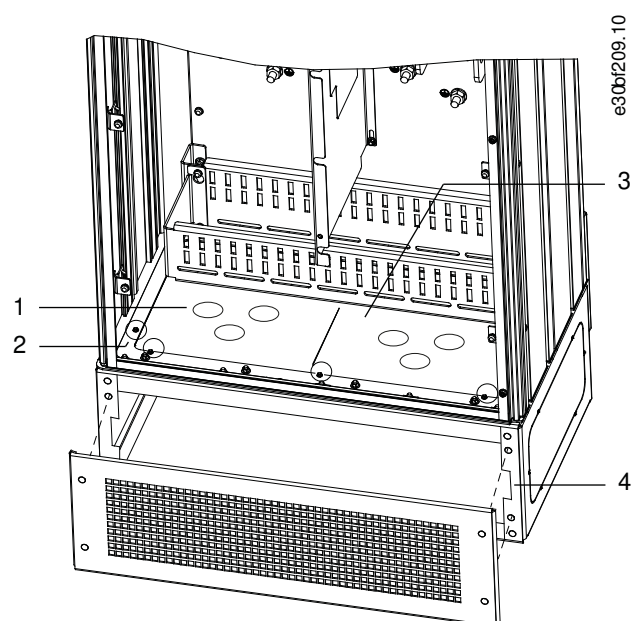


Рисунок 12: Установка пластины для ввода кабелей

1	Отверстие ввода кабелей	4	Прорезь в основании подставки
2	Гайка M5	5	Передняя крышка/решетка
3	Пластина для ввода кабелей		

4.9 Механический монтаж E3h/E4h

Корпуса размеров E3h и E4h предназначены для установки на стену или на монтажную панель в корпусе. В корпус устанавливается пластиковая пластина для ввода кабелей. Она предназначена для исключения неумышленного доступа к клеммам устройства в корпусе с классом защиты IP20/шасси.

У В Е Д О М Л Е Н И Е

ОПЦИЯ РЕКУПЕРАЦИИ/РАЗДЕЛЕНИЯ НАГРУЗКИ

В связи с наличием открытых клемм наверху корпуса, устройства с опцией рекуперации/разделения нагрузки имеют класс защиты IP00.

4.9.1 Крепление корпуса E3h/E4h к монтажной пластине или к стене

Процедура

1. Просверлите монтажные отверстия в соответствии с размером корпуса. См. [9.8.3 Внешние размеры E3h](#) и [9.8.4 Внешние размеры E4h](#).
2. Прикрепите верхнюю часть корпуса преобразователя частоты к монтажной пластине или стене.
3. Прикрепите нижнюю часть корпуса преобразователя частоты к монтажной пластине или стене.

4.9.2 Создание отверстий под кабели для E3h/E4

Пластина для ввода кабелей закрывает нижнюю часть корпуса преобразователя частоты; ее установка необходима для обеспечения уровня защиты IP20/шасси. Пластина для ввода кабелей состоит из пластиковых квадратов, которые можно вырезать, чтобы обеспечить доступ кабелей к клеммам. См. [Рисунок 13](#).

Процедура

1. Снимите нижнюю панель и клеммную крышку. См. [Рисунок 14](#).
 - a. Отсоедините нижнюю панель, выкрутив 4 винта T25.
 - b. Выверните 5 винтов T20, которые крепят низ преобразователя частоты к верху клеммной крышки, затем вытащите клеммную крышку прямо на себя.
2. Определите размеры и расположение кабелей двигателя, сети и заземления. Запишите их положение и результаты измерений.
3. В соответствии с результатами измерений и положением кабелей сделайте отверстия в пластиковой пластине для ввода кабелей, вырезав соответствующие квадраты.
4. Вдвиньте пластиковую пластину для ввода кабелей (7) в нижние направляющие на клеммной крышке.
5. Наклоняйте переднюю сторону клеммной крышки вниз, пока точки крепления (8) не лягут на кронштейны с прорезями преобразователя частоты (6).
6. Убедитесь, что боковые панели клеммной крышки находятся снаружи рельсовой направляющей (5).
7. Вдвигайте клеммную крышку, пока она не коснется кронштейна с прорезями преобразователя частоты.
8. Наклоняйте переднюю сторону клеммной крышки вверх, пока отверстие фиксатора в нижней части преобразователя частоты не совпадет с отверстием в форме замочной скважины (9) на блоке клемм. Закрутите два винта T25 с усилием затяжки 2,3 Н·м (20 дюйм-фунтов).
9. Закрепите нижнюю панель тремя винтами T25 и затяните их с усилием 2,3 Н·м (20 дюйм-фунтов).

Пример

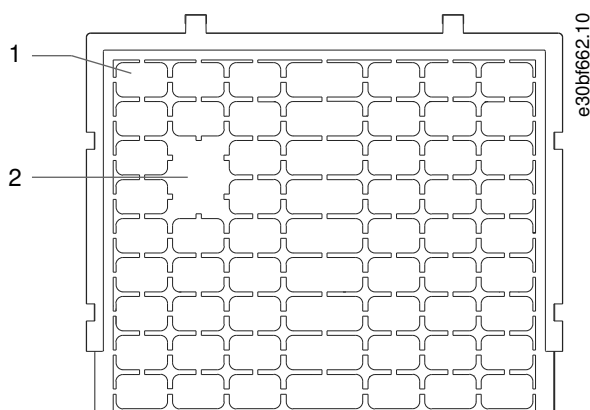
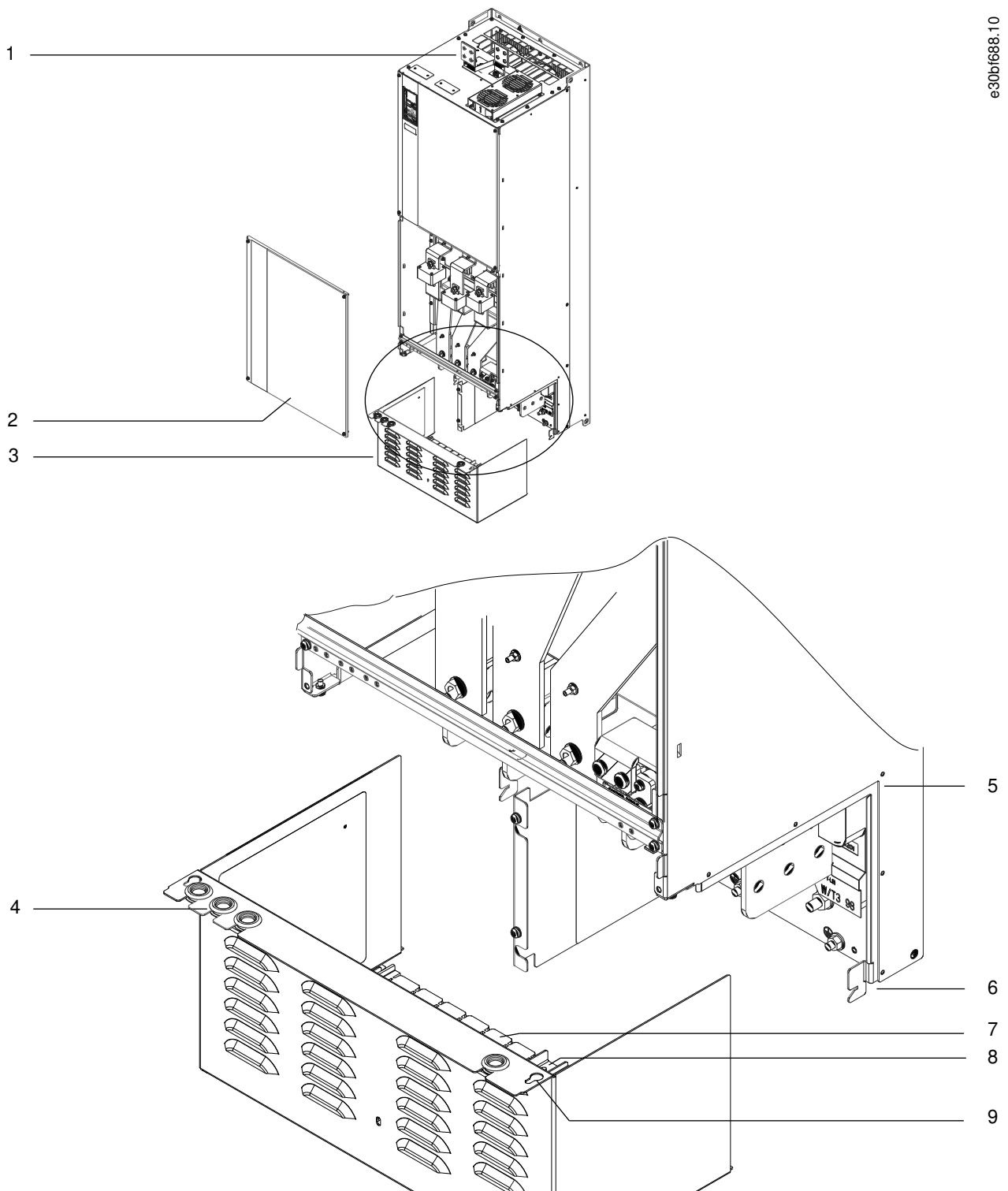


Рисунок 13: Пластиковая пластина для кабельного ввода

- | | |
|---|--|
| 1 | Пластиковый квадрат |
| 2 | Квадраты, убранные для обеспечения доступа кабелей |



e30bf688.10

Рисунок 14: Сборка пластины для ввода кабелей и клеммной крышки

1	Клеммы цепи разделения нагрузки/рекуперации (опция)	6	Кронштейн с прорезями для преобразователя частоты
2	Нижняя панель	7	Пластиковая пластина для ввода кабелей (установлена)
3	Клеммная крышка	8	Точка крепления
4	Точка доступа для прокладки проводов управления	9	Отверстие в форме замочной скважины
5	Рельсовая направляющая		

4.9.3 Установка клемм разделения нагрузки/рекуперации на корпусе E3h/E4h

Клеммы цепи разделения нагрузки/рекуперации, устанавливаемые в верхней части преобразователя частоты, не монтируются на заводе, чтобы исключить их повреждение при доставке.

Процедура

1. Достаньте пластину клемм, 2 клеммы, шильдик и фиксаторы из пакета с комплектом принадлежностей, поставляемого с преобразователем частоты.
2. Снимите крышку с отверстия для цепи разделения нагрузки/рекуперации на верхней стороне преобразователя частоты. Отложите два фиксатора M5 для использования в дальнейшем.
3. Снимите пластиковую заглушку и установите пластину клемм на отверстие цепей разделения нагрузки/рекуперации. Закрепите двумя фиксаторами M5 и затяните их с усилием 2,3 Н·м (20 дюйм-фунтов).
4. Установите обе клеммы на пластину клемм, используя по одному фиксатору M10 на каждую клемму. Усилие затяжки 19 Н·м (169 дюйм-фунтов).
5. Перед клеммами установите шильдик, как показано в разделе [Рисунок 15](#). Закрутите два винта M4 с усилием затяжки 1,2 Н·м (10 дюйм-фунтов).

Пример

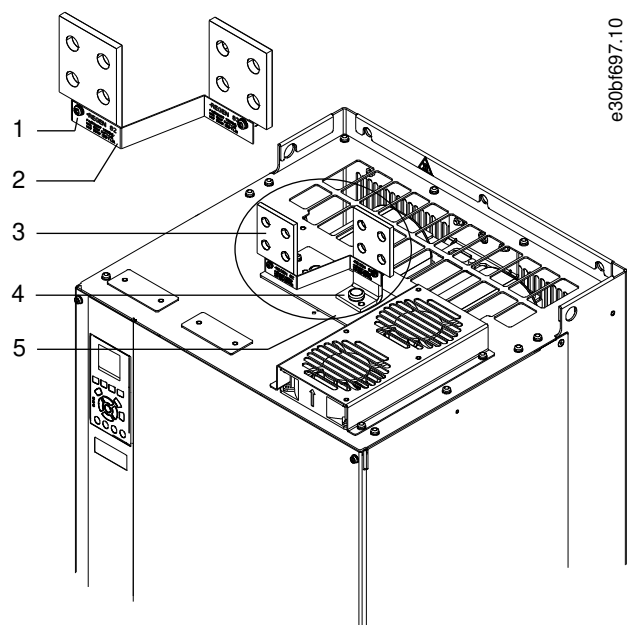


Рисунок 15: Клеммы цепи разделения нагрузки/рекуперации

1	Фиксатор шильдика, M4	4	Фиксатор клеммы, M10
2	Шильдик	5	Пластина клемм с двумя отверстиями
3	Клемма цепи разделения нагрузки/рекуперации		

5 Электрический монтаж

5.1 Инструкции по технике безопасности

См. общие предупреждения о безопасности в разделе *Меры предосторожности*.

У В Е Д О М Л Е Н И Е

ПЕРЕГРЕВ И ПОВРЕЖДЕНИЕ ИМУЩЕСТВА

Перегрузка по току может привести к чрезмерному нагреву компонентов внутри преобразователя частоты. Отсутствие защиты от перегрузки по току может привести к пожару и повреждению имущества.

- В применениях с несколькими двигателями необходимо между преобразователем частоты и двигателем использовать дополнительные защитное оборудование, такое как устройства защиты от короткого замыкания или тепловая защита двигателя.
- Для защиты от короткого замыкания и перегрузки по току должны быть установлены входные предохранители. Если предохранители отсутствуют в заводской комплектации, их должен установить специалист во время монтажа. Максимальные номиналы предохранителей см. в главе *Технические характеристики*.

У В Е Д О М Л Е Н И Е

ТИП И НОМИНАЛЫ ПРОВОДОВ

Вся проводка должна соответствовать государственным и местным нормам и правилам в отношении сечения провода и температур окружающей среды. Для силовых соединений рекомендуется использовать медный провод номиналом не ниже 75 °C (167 °F). См. главу *Технические характеристики*.

⚠ П Р Е Д У П Р Е Ж Д Е Н И Е ⚠

ИНДУЦИРОВАННОЕ НАПРЯЖЕНИЕ

Индуктированное напряжение от выходных кабелей, идущих к двигателям от разных преобразователей частоты и проложенных рядом друг с другом, может зарядить конденсаторы оборудования даже при выключенном и заблокированном оборудовании. Несоблюдение требований к раздельной прокладке выходных кабелей двигателя или использованию экранированных кабелей может привести к летальному исходу или серьезным травмам.

- Прокладывайте выходные кабели двигателя отдельно или используйте экранированные кабели.
- Одновременно блокируйте все преобразователи частоты.

⚠ П Р Е Д У П Р Е Ж Д Е Н И Е ⚠

ОПАСНОСТЬ ПОРАЖЕНИЯ ТОКОМ

Преобразователь частоты может вызвать появление постоянного тока в проводнике защитного заземления. Отсутствие устройства защиты от токов замыкания на землю (RCD) типа В может привести к тому, что необходимая защита не будет обеспечена, и это может стать причиной смерти или серьезных травм.

- Когда RCD используется для защиты от поражения электрическим током, на стороне питания допускается использовать только устройство типа В.

У В Е Д О М Л Е Н И Е

ПОВРЕЖДЕНИЕ ИМУЩЕСТВА

Защита двигателя от перегрузки не включена в заводских настройках. Для рынка Северной Америки: функции защиты с помощью ЭТР обеспечивают защиту двигателя от перегрузки по классу 20 согласно требованиям NEC. Если не настроить функцию ЭТР, защита двигателя от перегрузки будет отключена и перегрев двигателя может привести к повреждению оборудования.

- Для включения функции ЭТР установите в *параметре 1-90 Тепловая защита двигателя* значение [ЭТР: отключение] или [ЭТР: предупред.].

5.2 Монтаж с учетом требований ЭМС

Чтобы выполнить монтаж в соответствии с требованиями ЭМС, сверяйтесь со схемой проводки и следуйте указаниям, изложенным в разделах:

- Подключение двигателя.
- Подключение к сети питания переменного тока.
- Подключение заземления.
- Проводка элементов управления.

Также не забывайте выполнить следующие рекомендации:

- В кабелях подключения реле, кабелях управления, а также в кабелях сигнальных интерфейсов, периферийной шины и тормоза экран должен присоединяться к корпусу на обоих концах. Если контур заземления имеет высокое сопротивление, на нем присутствуют шумы или по нему протекает ток, разорвите подключение экрана на контакте 1, чтобы исключить протекание тока через контур заземления.
- Возвращайте токи назад на устройство через металлическую монтажную плату. Следует обеспечить хороший электрический контакт монтажной платы с шасси преобразователя частоты через крепежные винты.
- Используйте экранированные выходные кабели двигателя. Вместо этого также можно применять неэкранированные кабели двигателя в металлических кабелепроводах.
- Используйте как можно более короткие кабели двигателя и тормоза, чтобы уменьшить уровень помех, создаваемых всей системой.
- Не прокладывайте сигнальные кабели чувствительных устройств вдоль кабелей двигателя и тормоза.
- Для линий обмена данными, а также линий команд/управления следуйте требованиям соответствующих стандартов на протоколы связи. Например, для USB использование экранированных кабелей обязательно, а для RS485/Ethernet может использоваться как экранированная, так и неэкранированная витая пара.
- Убедитесь, что все подключения клемм управления гальванически изолированы от напряжения питания (PELV).

У В Е Д О М Л Е Н И Е

СКРУЧЕННЫЕ КОНЦЫ ЭКРАНОВ (СКРУТКИ)

Скрученные концы увеличивают сопротивление экрана на высоких частотах, что снижает эффект экранирования и увеличивает ток утечки.

- Используйте интегрируемые зажимы экрана вместо скрученных концов экранов.

У В Е Д О М Л Е Н И Е

ЭКРАНИРОВАННЫЕ КАБЕЛИ

Без использования экранированных кабелей либо металлических кабелепроводов устройство и установка не будут соответствовать нормативным требованиям по уровню мощности излучения радиочастот.

У В Е Д О М Л Е Н И Е

ПОМЕХИ ЭМС

Несоблюдение требований к изоляции силовых кабелей, кабелей двигателя и кабелей цепи управления может привести к непредусмотренным ситуациям и снижению эффективности работы оборудования.

- Используйте экранированные кабели для подключения двигателя и устройств управления.
- Прокладывайте кабели питания, кабели двигателя и кабели управления раздельно.
- Обеспечьте минимальное расстояние 200 мм (7,9 дюйма) между кабелями питания, кабелями двигателя и кабелями управления.

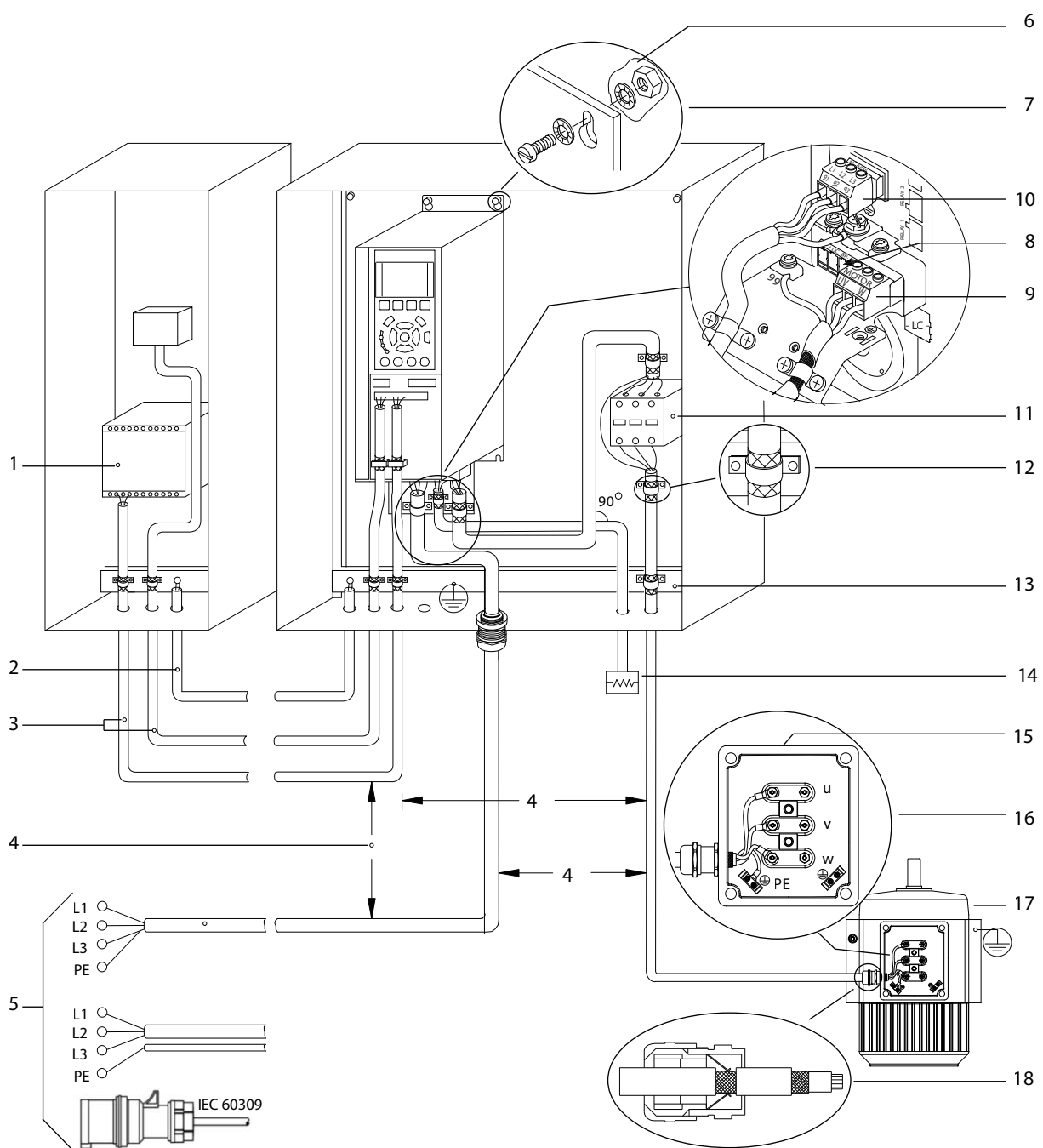
У В Е Д О М Л Е Н И Е**УСТАНОВКА НА БОЛЬШОЙ ВЫСОТЕ НА Д УРОВНЕМ МОРЯ**

Существует риск превышения напряжения. Изоляция между компонентами и важнейшими деталями может быть недостаточной и не соответствовать требованиям PELV

- Используйте внешние защитные устройства или гальваническую изоляцию. При установке на большой (выше 2000 м (6500 футов)) высоте над уровнем моря обратитесь в Danfoss относительно требований PELV.

У В Е Д О М Л Е Н И Е**СООТВЕТСТВИЕ PELV**

Обеспечьте защиту от поражения электрическим током, используя систему электропитания с защитным сверхнизким напряжением (PELV), соответствующую местным и государственным нормативам по PELV.

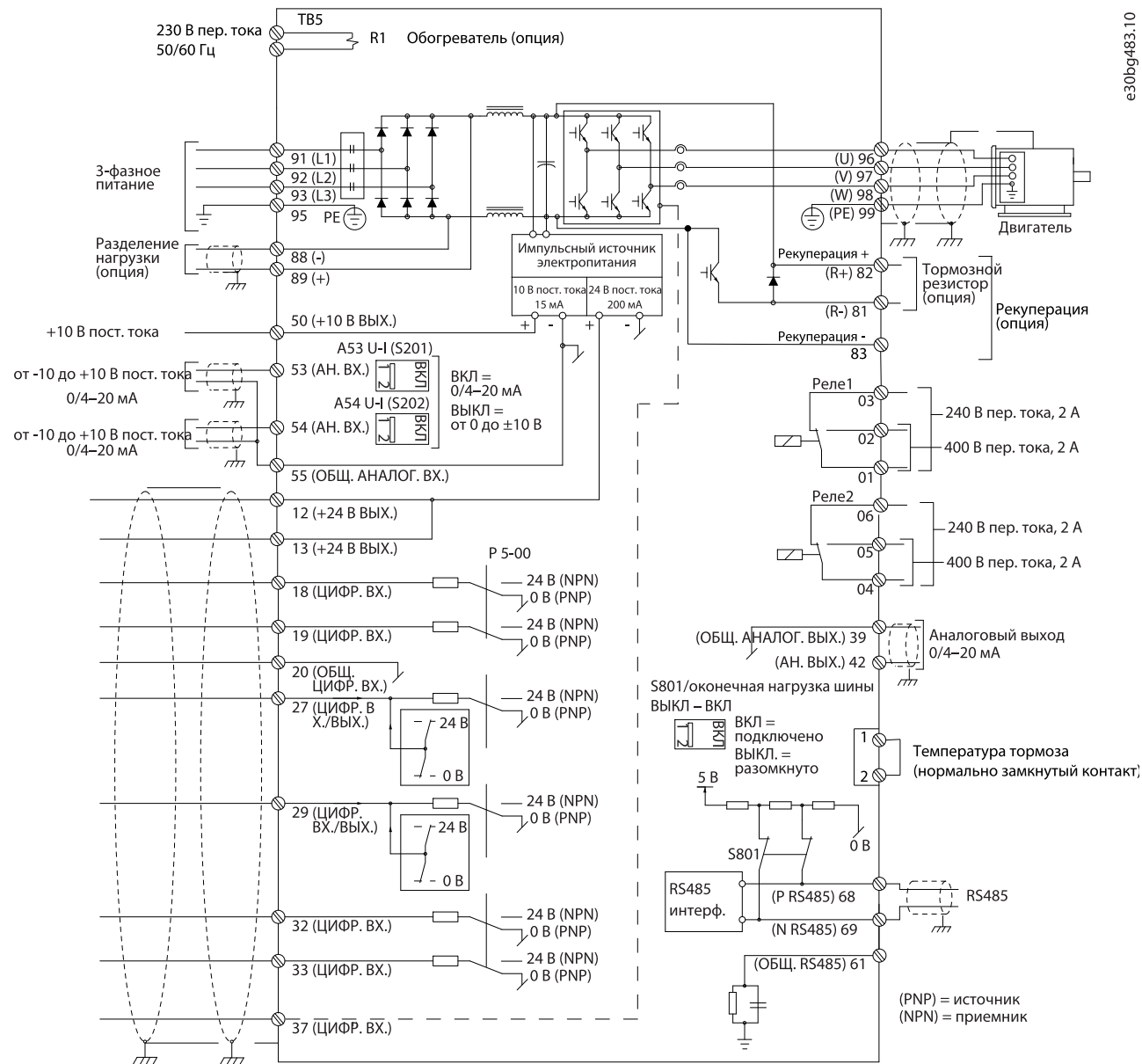


e30bf228.11

Рисунок 16: Пример правильной установки в соответствии с требованиями ЭМС

1	PLC	10	Кабель сети питания (неэкранированный)
2	Уравнивающий кабель сечением минимум 16 мм ² (6 AWG)	11	Выходной контактор и т. п.
3	Кабели управления	12	Кабельная изоляция зачищена
4	Минимальное расстояние между кабелями управления, кабелями электродвигателя и кабелями сети питания составляет 200 мм (7,9 дюйма).	13	Шина общего заземления. Соблюдайте местные и государственные требования к заземлению шкафов.
5	Питание от сети	14	Тормозной резистор
6	Оголенная (неокрашенная) поверхность	15	Металлическая коробка
7	Звездообразные шайбы	16	Подключение к двигателю
8	Кабель тормоза (экранированный)	17	Двигатель
9	Кабель двигателя (экранированный)	18	Кабельное уплотнение, соответствующее требованиям ЭМС

5.3 Схема подключений



e30bg483.10

Рисунок 17: Схема основных подключений

1 Клемма 37 (опция) используется для функции Safe Torque Off. Инструкции по установке см. в документе *Преобразователи частоты VLT® – руководство по эксплуатации функции Safe Torque Off.*

5.4 Подключение двигателя

⚠ П Р Е Д У П Р Е Ж Д Е Н И Е ⚠

ИНДУЦИРОВАННОЕ НАПРЯЖЕНИЕ

Индуктированное напряжение от выходных кабелей двигателей, проложенных рядом друг с другом, может зарядить конденсаторы оборудования даже при выключенном и изолированном оборудовании. Несоблюдение требований к раздельной прокладке выходных кабелей двигателя или использованию экранированных кабелей может привести к летальному исходу или серьезным травмам.

- Прокладывайте выходные кабели двигателя отдельно или используйте экранированные кабели.
- Одновременно блокируйте все преобразователи частоты.

- Используйте кабель размера, рекомендуемого государственными и местными нормами электробезопасности. Максимальные размеры проводов см. в разделе *Электрические данные*.
- Соблюдайте требования производителя двигателя, относящиеся к его подключению.
- На подставках блоков стандарта IP21/IP54 (Type 1/Type 12) имеются панели доступа или заглушки отверстий для проводки двигателя.
- Запрещается подключать пусковое устройство или устройство переключения полярности (например, двигатель Даландера или асинхронный электродвигатель с контактными кольцами) между преобразователем частоты и двигателем.

Процедура

1. Зачистите часть внешней изоляции кабеля.
2. Поместите зачищенный провод под кабельный зажим, чтобы установить механический и электрический контакт между экраном кабеля и землей.
3. Подключите провод заземления к ближайшей клемме заземления в соответствии с инструкциями по заземлению, изложенными в [5.6 Подключение заземления](#).
4. Подключите проводку трехфазного двигателя к клеммам 96 (U), 97 (V) и 98 (W). См. [Рисунок 18](#).
5. Затяните клеммы в соответствии с усилиями, указанными в [9.10 Номинальные усилия затяжки крепежа](#).

Пример

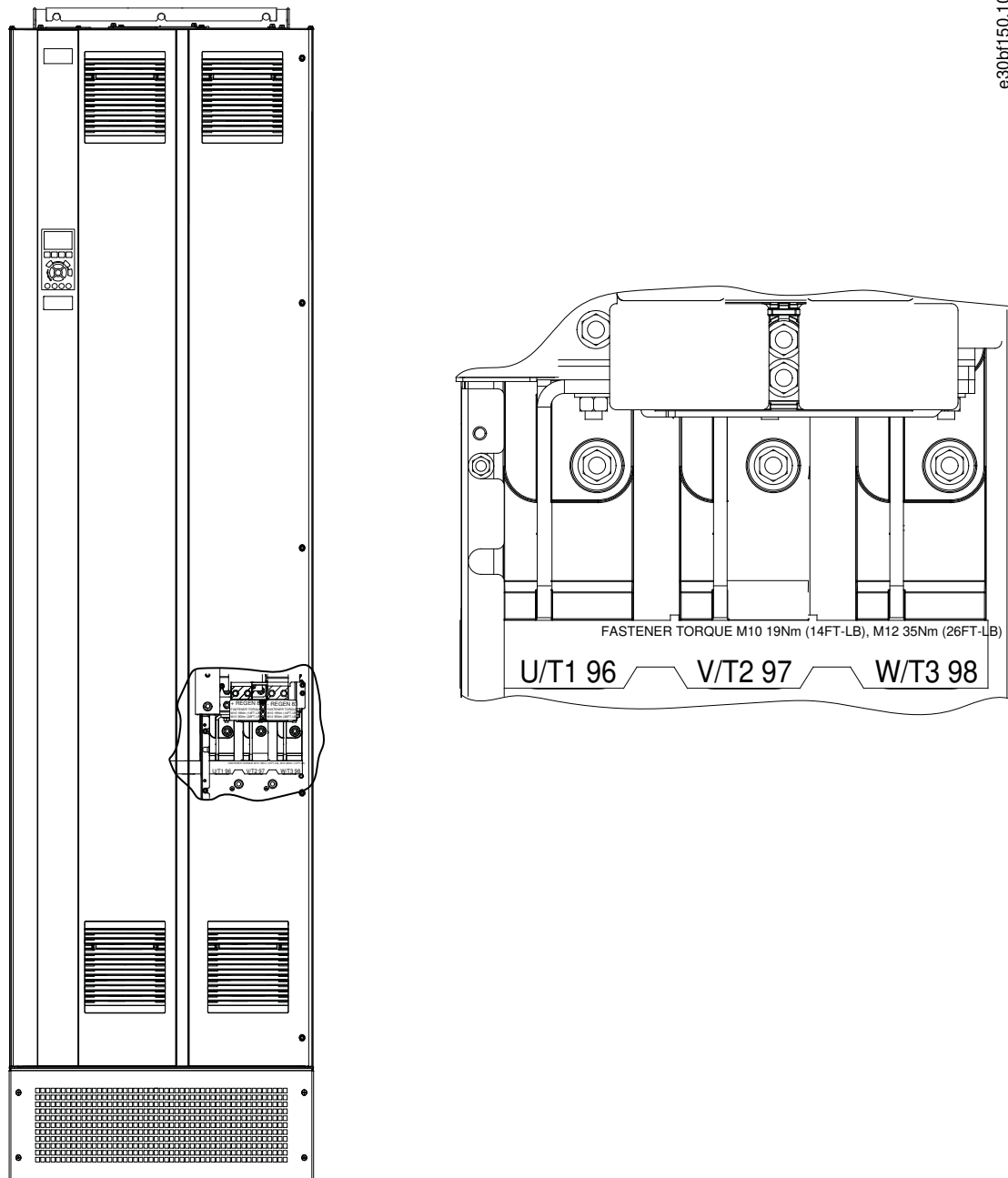


Рисунок 18: Клеммы подключения двигателя пер. тока (показан корпус E1h).

5.5 Подключение к сети питания переменного тока

- Выберите размер проводки в соответствии с входным током преобразователя частоты. Максимальные размеры проводов см. в разделе *Электрические данные*.
- Используйте кабель размера, рекомендуемого государственными и местными нормами электробезопасности.

У В Е Д О М Л Е Н И Е

ВЫХОДНОЙ КОНТАКТОР

Danfoss не рекомендует использовать выходной контактор с преобразователями частоты 525–690 В, подключенных к сети IT.

Процедура

1. Зачистите часть внешней изоляции кабеля.
2. Поместите зачищенный провод под кабельный зажим, чтобы установить механический и электрический контакт между экраном кабеля и землей.
3. Подключите провод заземления к ближайшей клемме заземления в соответствии с инструкциями по заземлению, изложенными в [5.6 Подключение заземления](#).
4. Подключите проводку трехфазной сети переменного тока к клеммам R, S и T (см. [Рисунок 19](#)).
5. Затяните клеммы в соответствии с усилиями, указанными в [9.10 Номинальные усилия затяжки крепежа](#).
6. При питании от сети, изолированной от земли (IT-сеть или плавающий треугольник) или от сети TT/TN-S с заземленной ветвью (заземленный треугольник), установите для *параметра 14-50 Фильтр ВЧ-помех* значение [0] *Выкл.* во избежание повреждения цепи постоянного тока и для уменьшения емкостных токов на землю.

Пример

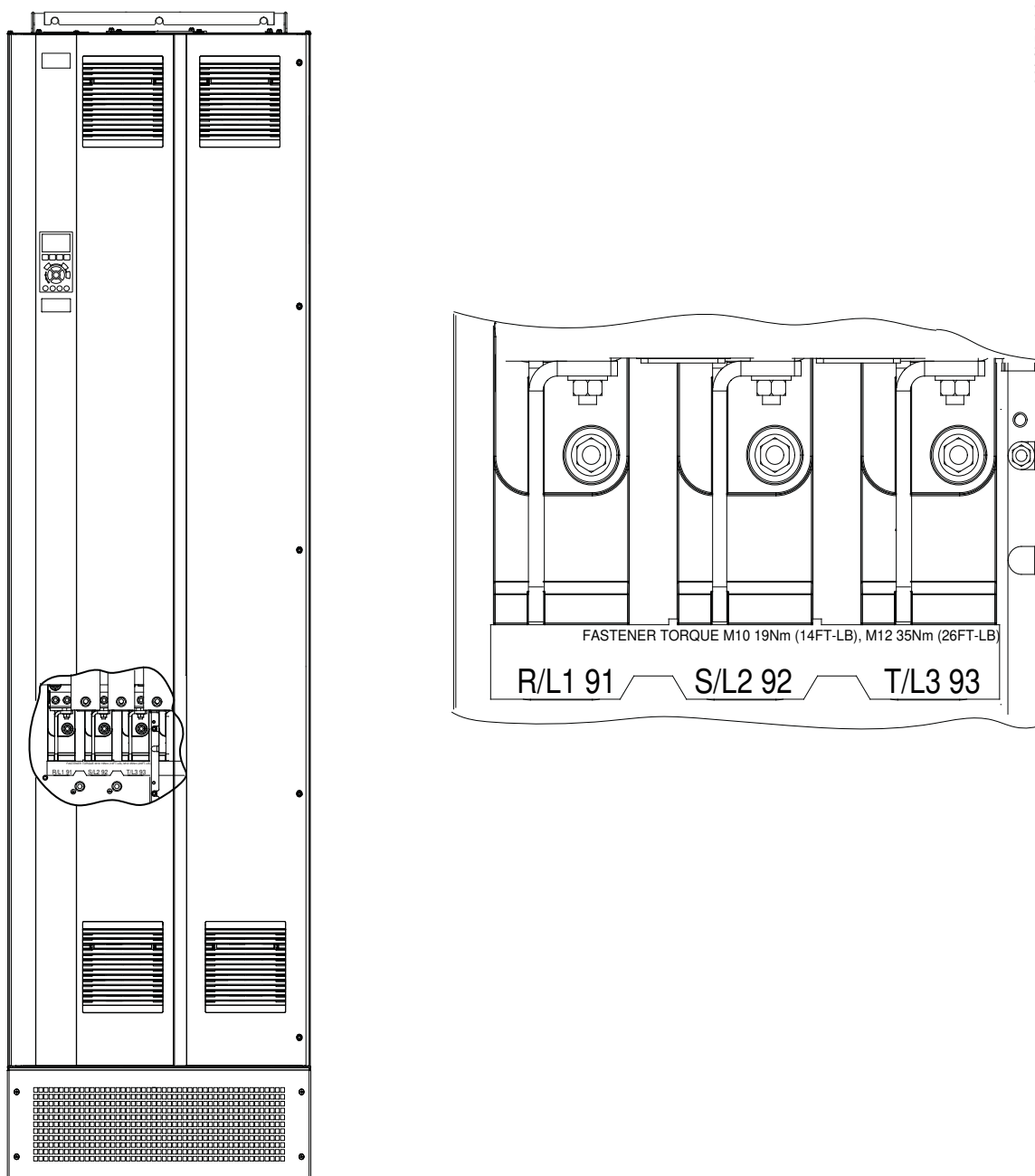


Рисунок 19: Клеммы подключения сети пер. тока (показан корпус E1h).

5.6 Подключение заземления

⚠ П Р Е Д У П Р Е Ж Д Е Н И Е ⚠

ОПАСНОСТЬ ТОКА УТЕЧКИ

Токи утечки превышают 3,5 мА. Неправильно выполненное заземление преобразователя частоты может привести к летальному исходу или серьезным травмам.

- Правильное заземление оборудования должно быть устроено сертифицированным специалистом-электромонтажником.

Электробезопасность:

- Преобразователь частоты должен быть заземлен в соответствии с применимыми стандартами и директивами.
- Для проводки входного питания, питания двигателя и управляющей проводки используйте отдельные заземляющие провода.
- Запрещается совместно заземлять несколько преобразователей частоты с использованием последовательного подключения.
- Заземляющие провода должны быть как можно более короткими.
- Соблюдайте требования производителя двигателя, относящиеся к его подключению.
- Мин. поперечное сечение кабеля: 10 мм² (6 AWG) (или 2 провода заземления номинального сечения, подключенные раздельно).
- Затяните клеммы в соответствии с данными, указанными в [9.10 Номинальные усилия затяжки крепежа](#).

Монтаж в соответствии требованиями ЭМС:

- Создайте электрический контакт между экраном кабеля и корпусом преобразователя частоты с помощью металлических кабельных уплотнений или зажимов, поставляемых с оборудованием.
- Для уменьшения переходных процессов используйте многожильный провод.
- Не используйте скрутки (скрученные концы) экранов.

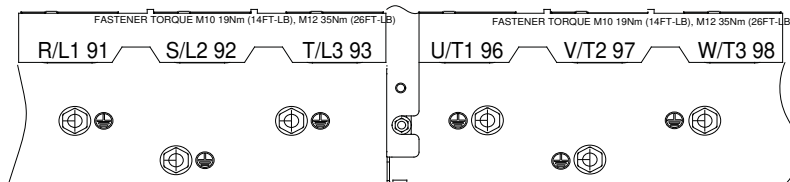
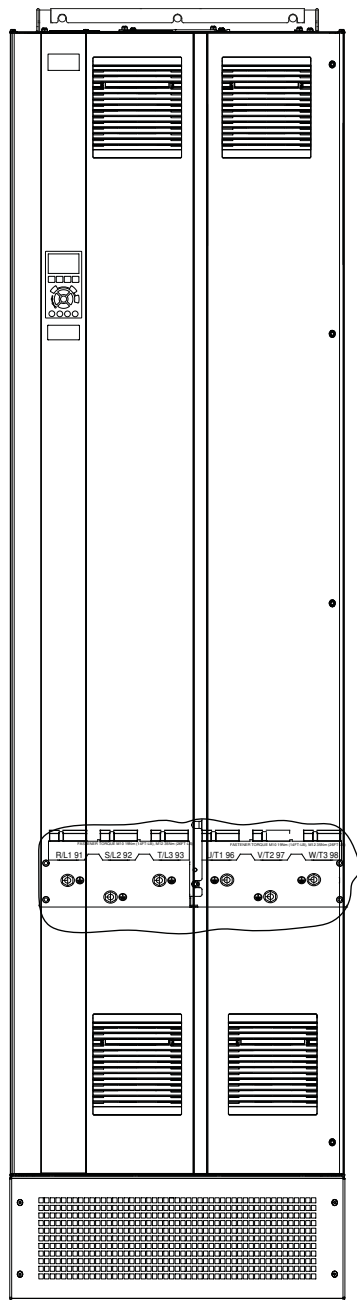
У В Е Д О М Л Е Н И Е

ВЫРАВНИВАНИЕ ПОТЕНЦИАЛОВ

Если потенциал заземления между преобразователем частоты и системой различаются между собой, имеется риск возникновения переходных процессов.

- Установите кабели выравнивания потенциалов между компонентами системы. Рекомендуемое поперечное сечение кабеля: 16 мм² (5 AWG).

Пример



e30bf152.10

Рисунок 20: Клеммы заземления (показан корпус E1h).

5.7 Размеры клемм корпуса E1h

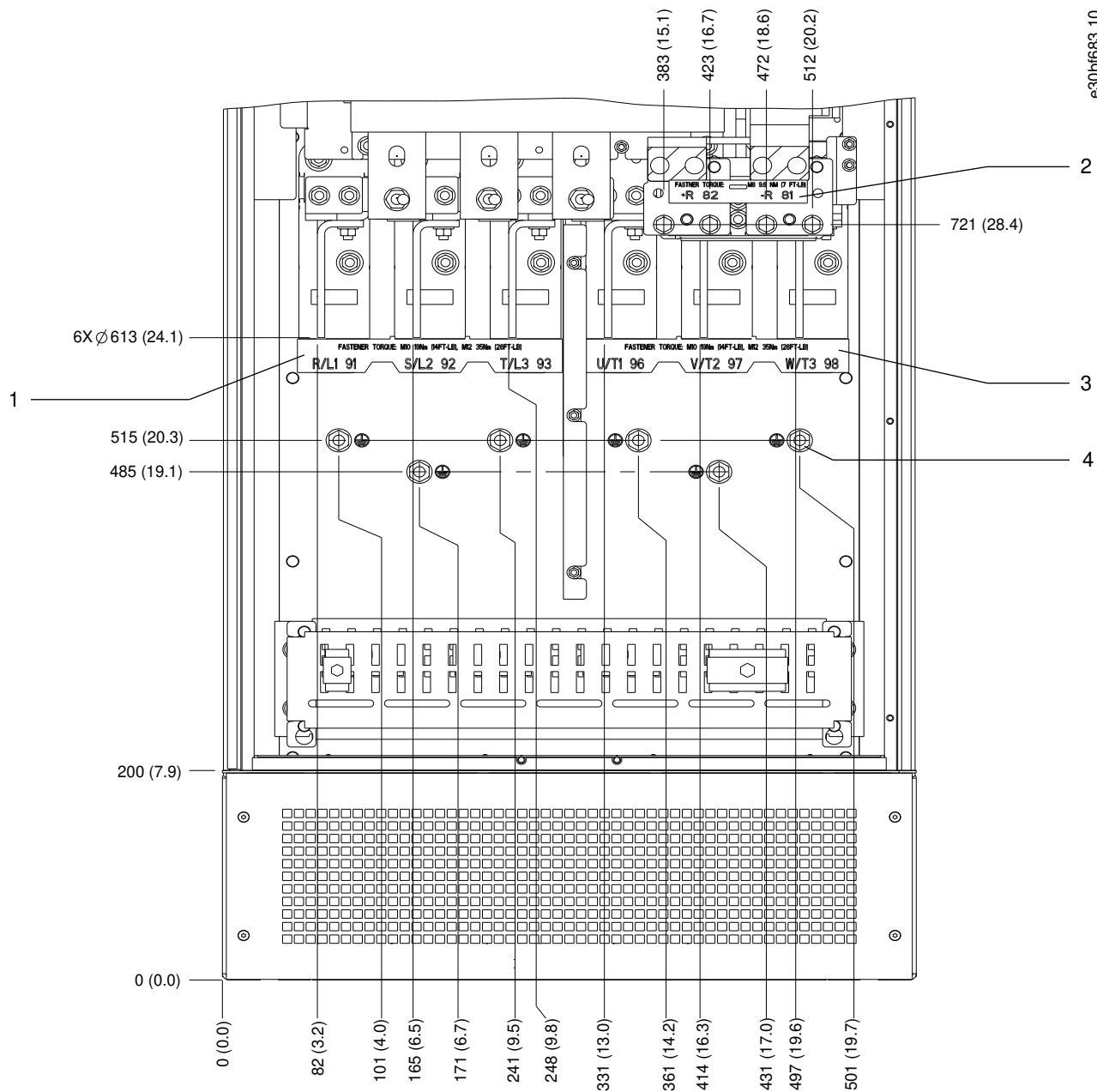


Рисунок 21: Размеры клемм корпуса E1h (вид спереди)

1	Клеммы сети питания	3	Клеммы подключения двигателя
2	Клеммы подключения тормоза или цепи рекуперации	4	Клеммы заземления, гайка M10 Размеры клемм

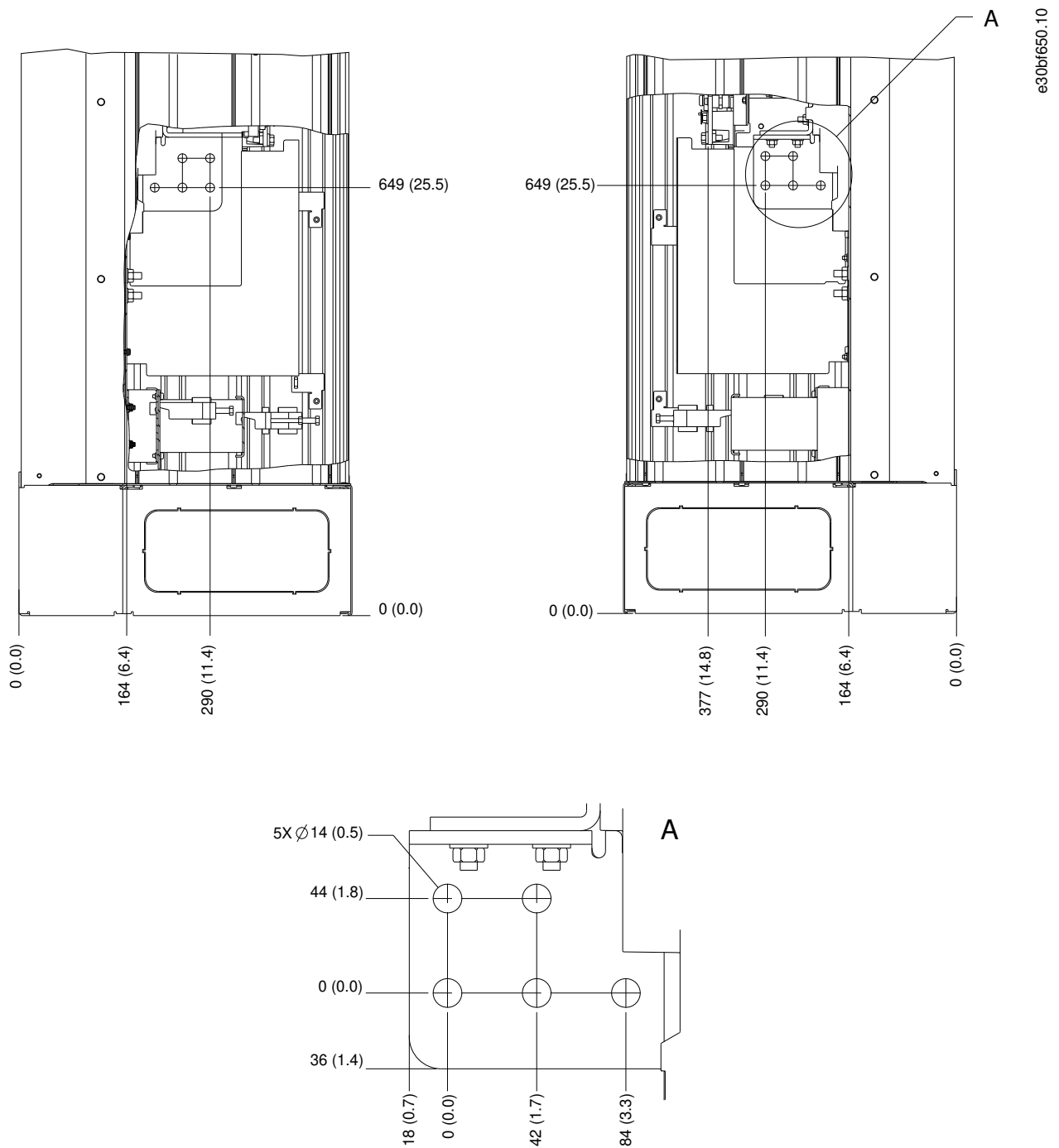


Рисунок 22: Размеры клемм корпуса E1h (вид сбоку)

5.8 Размеры клемм корпуса E2

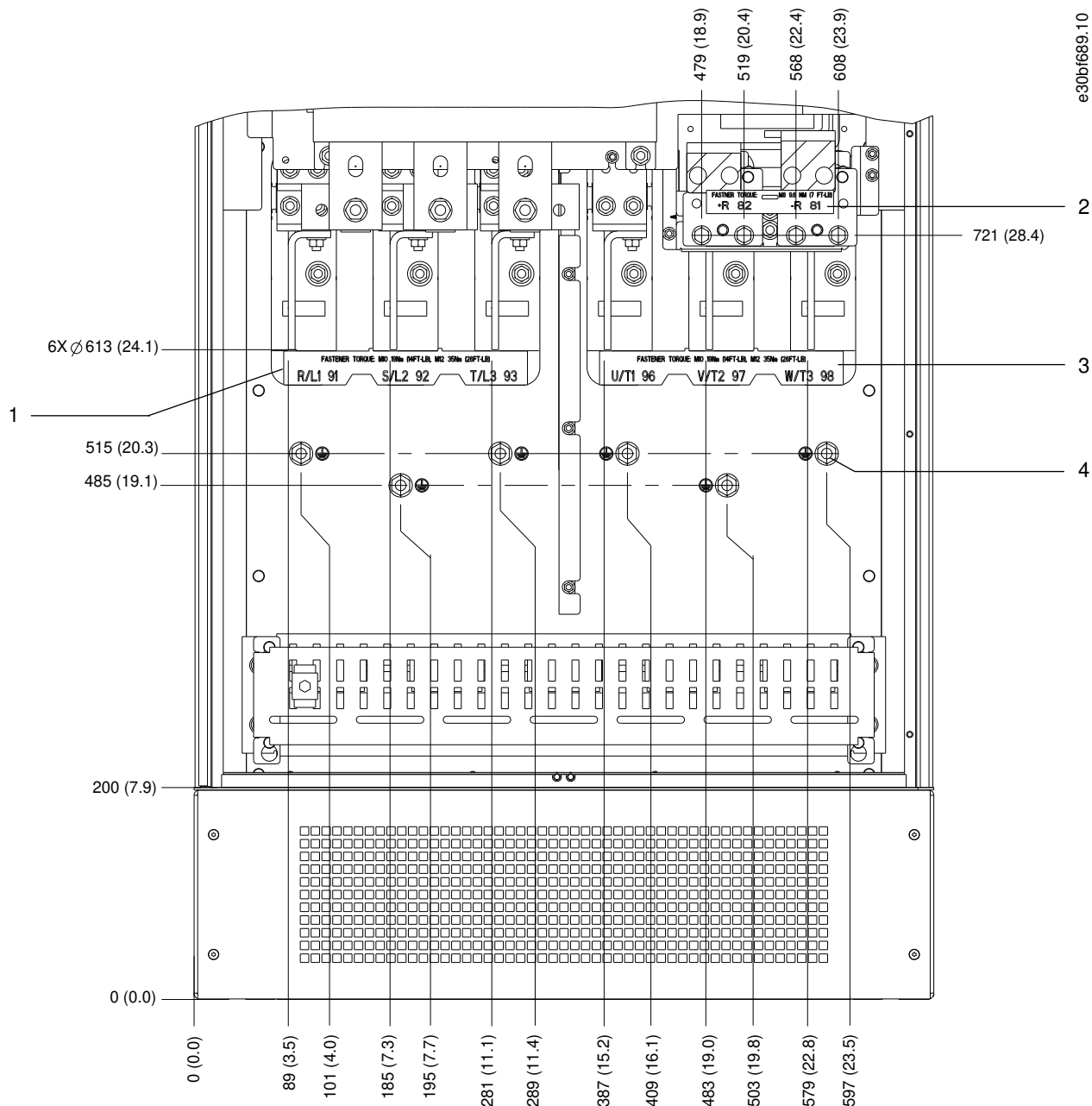


Рисунок 23: Размеры клемм корпуса E2h (вид спереди)

1	Клеммы сети питания	3	Клеммы подключения двигателя
2	Клеммы подключения тормоза или цепи рекуперации	4	Клеммы заземления, гайка M10

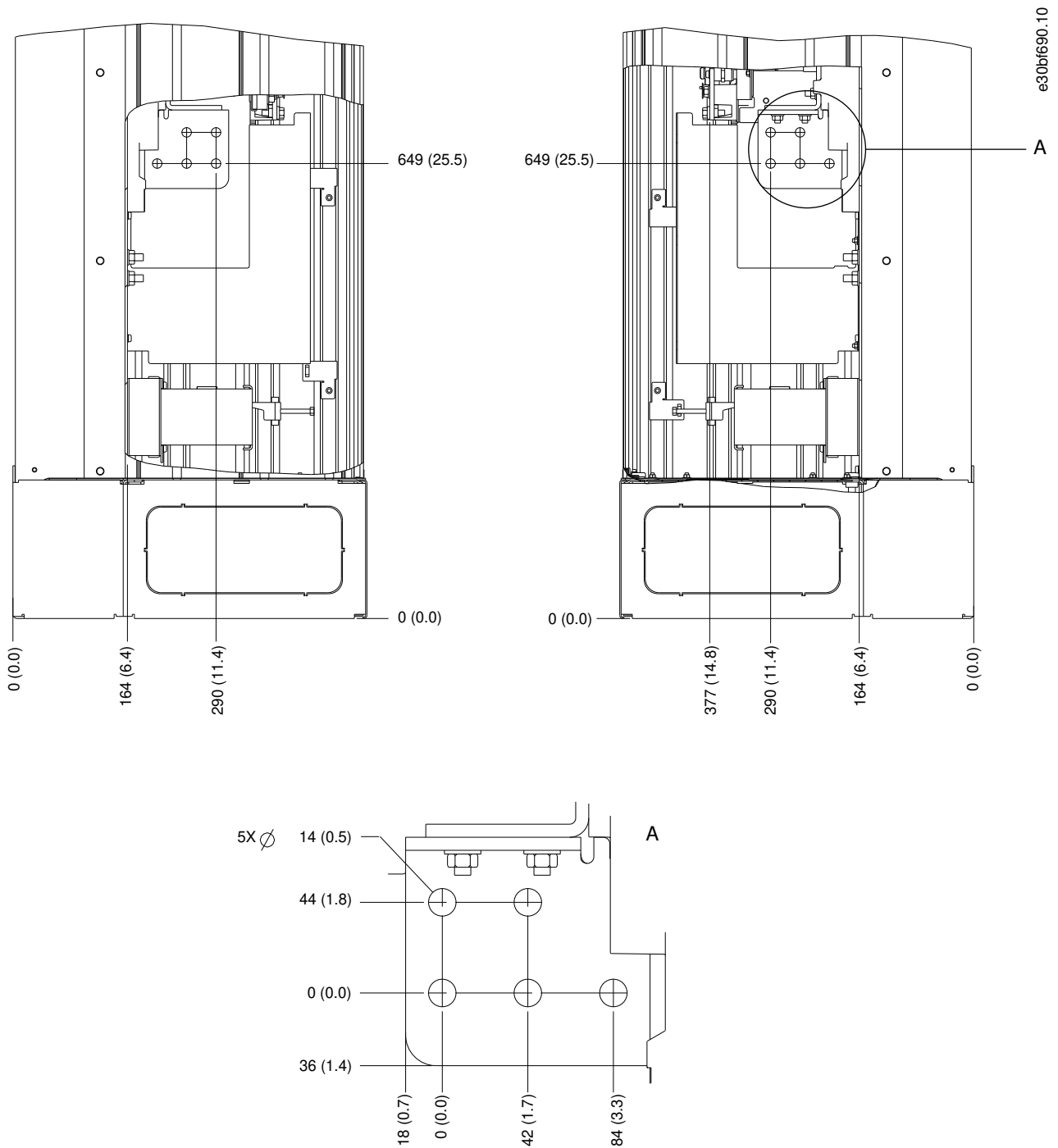


Рисунок 24: Размеры клемм корпуса E2h (вид сбоку)

5.9 Размеры клемм корпуса E3h

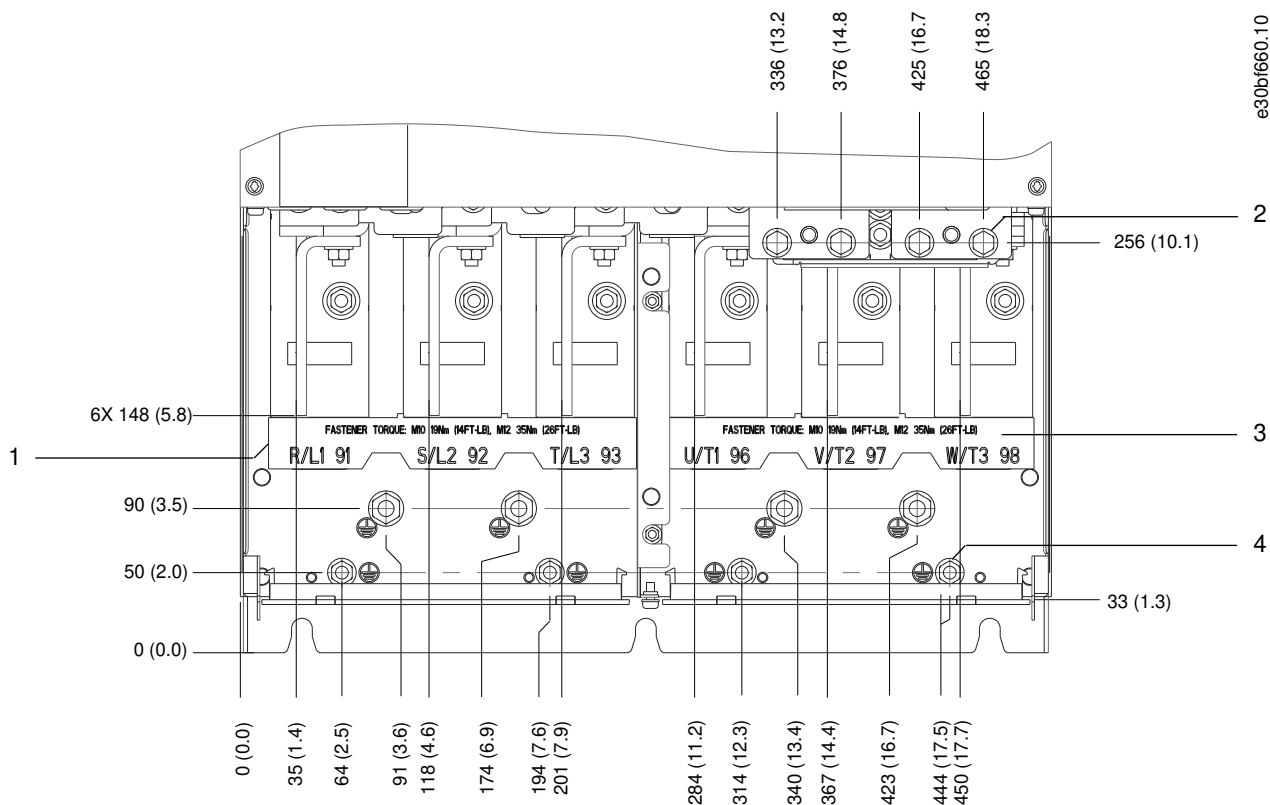


Рисунок 25: Размеры клемм корпуса E3h (вид спереди)

1	Клеммы сети питания	3	Клеммы подключения двигателя
2	Клеммы подключения тормоза или цепи рекуперации	4	Клеммы заземления, гайки M8 и M10

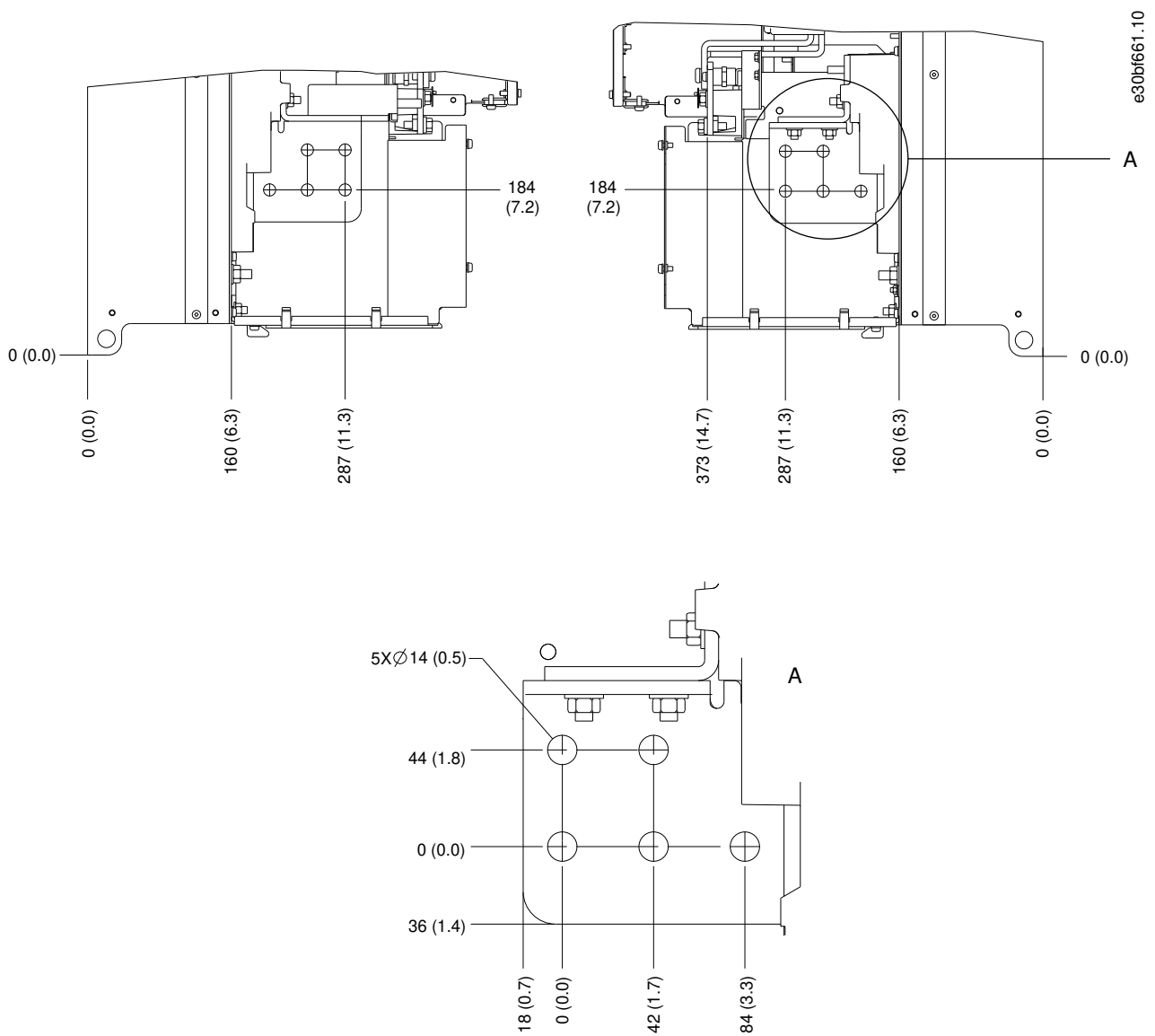


Рисунок 26: Размеры клемм подключения сети питания, двигателя и заземления для E3h (вид сбоку)

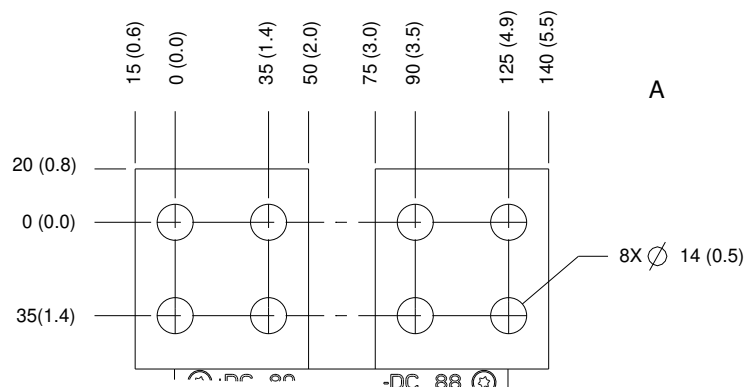
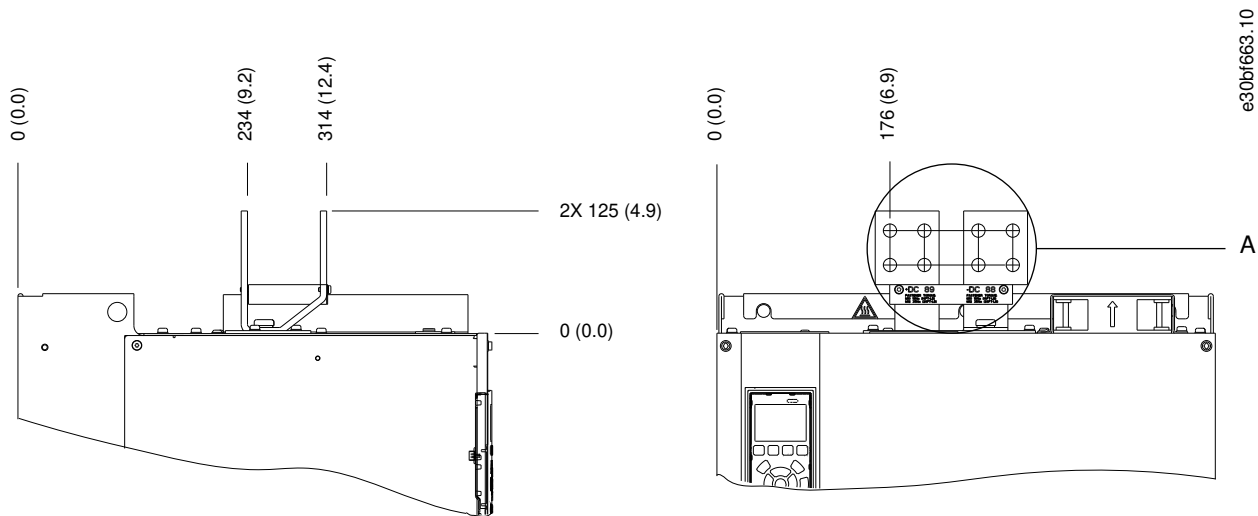


Рисунок 27: Размеры клемм цепи разделения нагрузки/рекуперации в корпусе E3h (вид сбоку)

5.10 Размеры клемм E4h

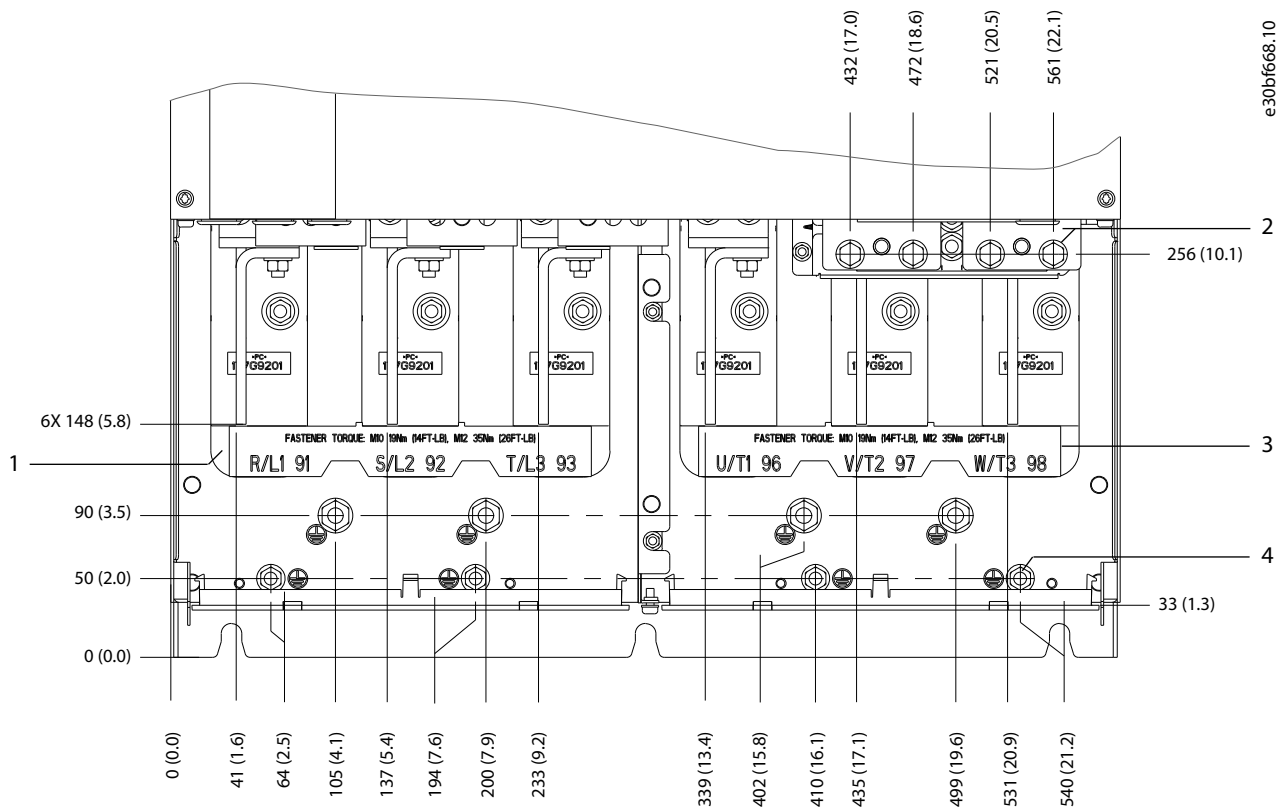


Рисунок 28: Размеры клемм E4h (вид спереди)

1	Клеммы сети питания	3	Клеммы подключения двигателя
2	Клеммы подключения тормоза или цепи рекуперации	4	Клеммы заземления, гайки M8 и M10

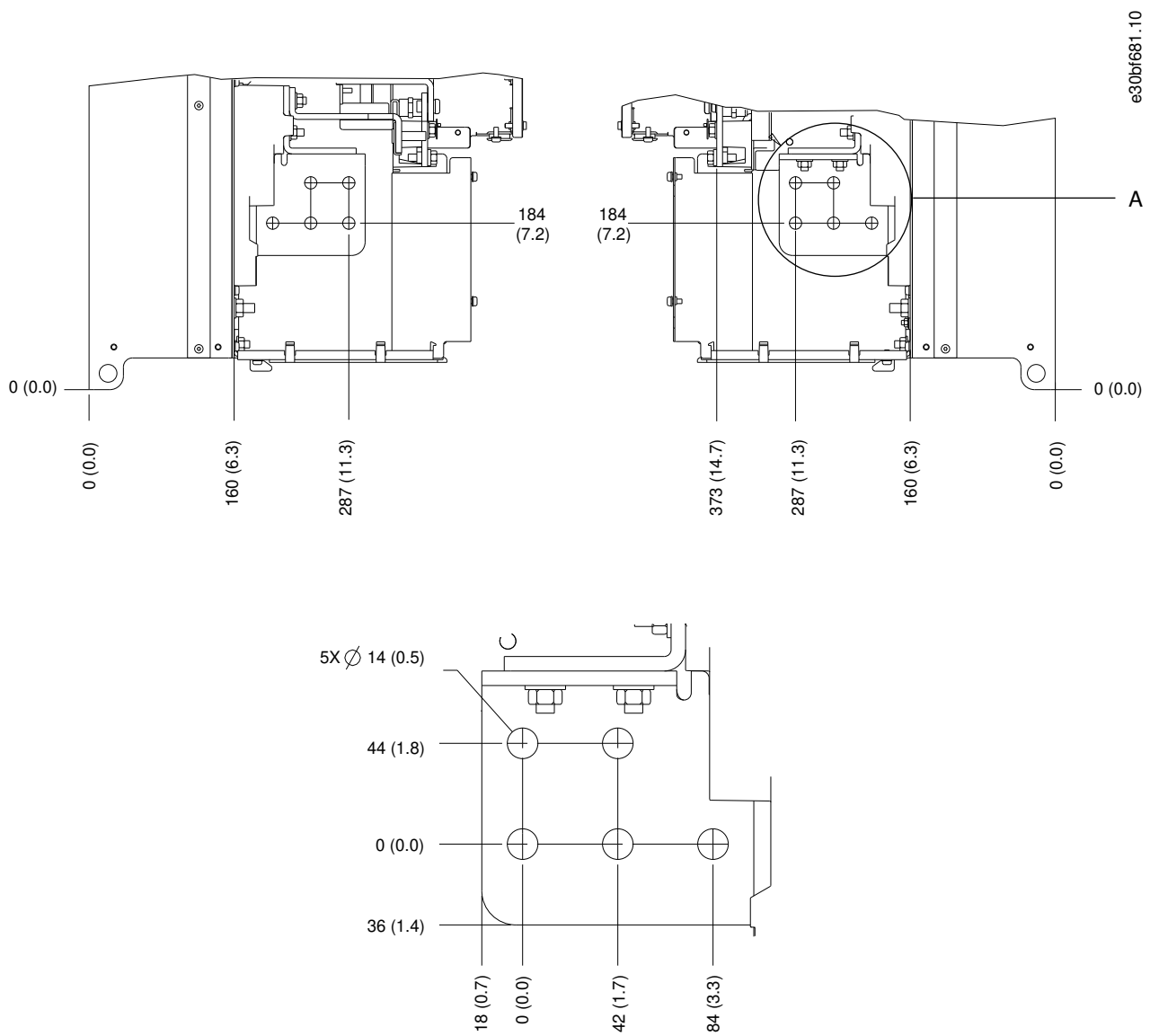


Рисунок 29: Размеры клемм подключения сети питания, двигателя и заземления в корпусе E4h (вид сбоку)

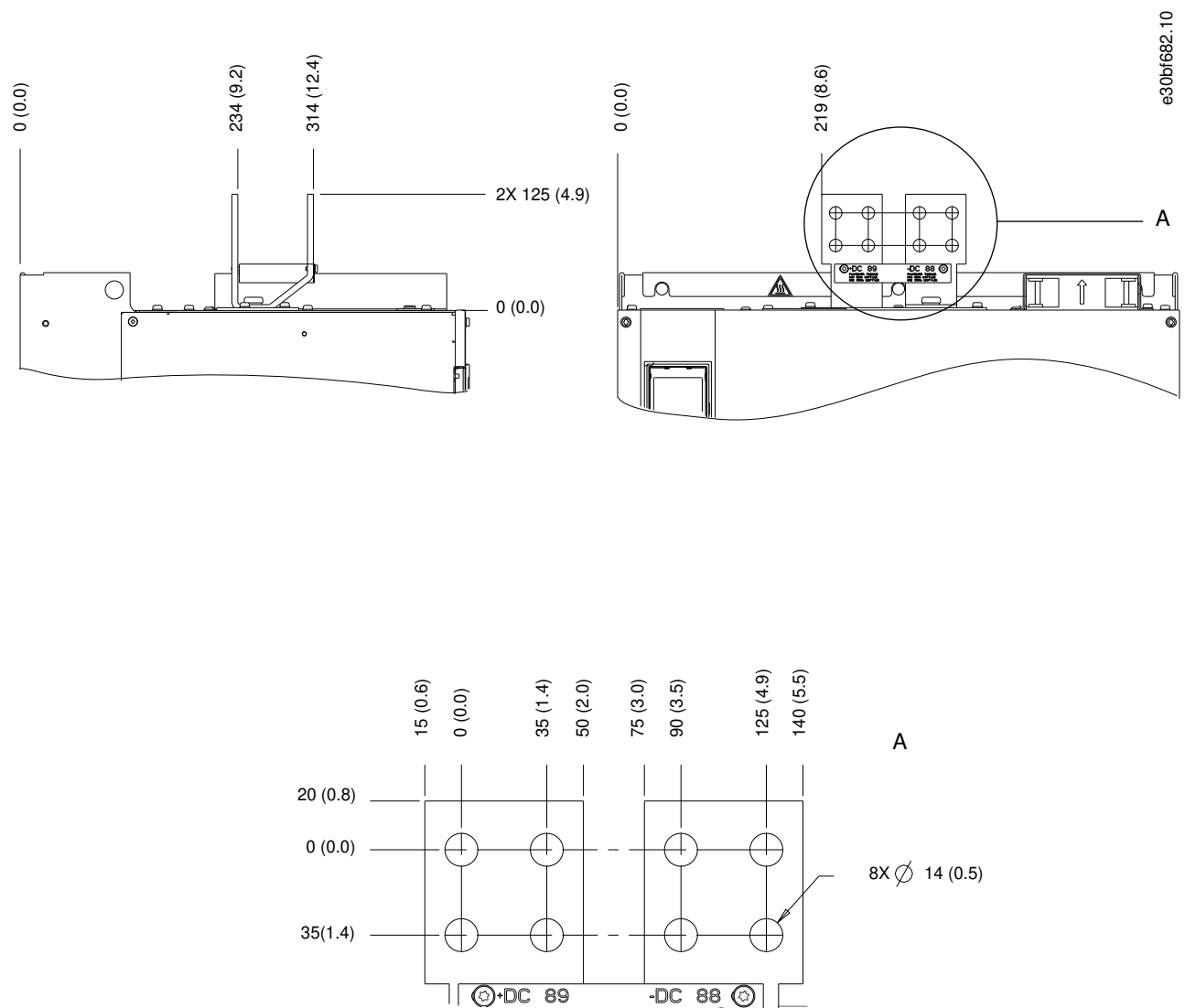


Рисунок 30: Размеры клемм цепи разделения нагрузки/рекуперации в корпусе E4h (вид сбоку)

5.11 Подключение элементов управления

5.11.1 Доступ к кабелям управления

Все клеммы кабелей управления расположены внутри преобразователя частоты под LCP. Чтобы получить доступ к ним, откройте дверь или снимите переднюю панель.

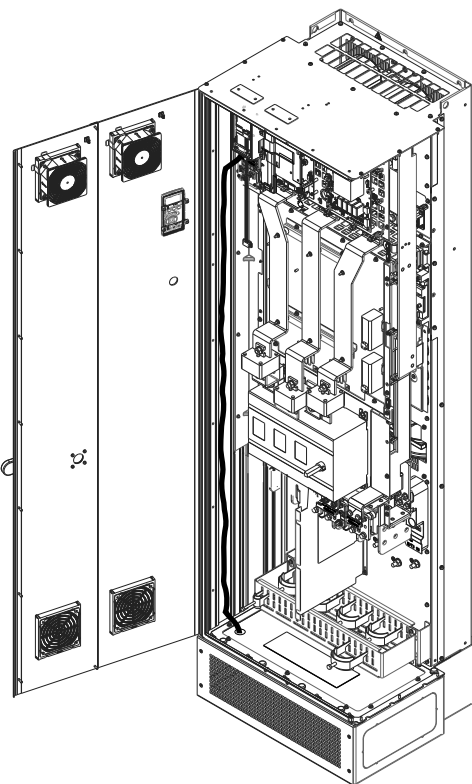
5.11.2 Прокладка кабелей управления

Процедура

1. Закрепите стяжками и проложите все кабели управления в нижней части корпуса. См. [Рисунок 31](#).
2. Изолируйте кабели подключения элементов управления от высоковольтных кабелей в преобразователе частоты.
3. Чтобы обеспечить оптимальную устойчивость к электрическим помехам, следует правильно подключить экраны.
4. Если преобразователь частоты подключен к термистору, кабель цепи управления такого термистора должен быть экранирован и иметь усиленную/двойную изоляцию. Рекомендуется напряжение питания 24 В пост. тока.

5. Подключите кабели управления к соответствующим дополнительным устройствам на плате управления. Подробнее см. соответствующие инструкции для периферийной шины. Кабель периферийной шины должен быть закреплен стяжками и проложен вместе с другими кабелями управления внутри устройства.

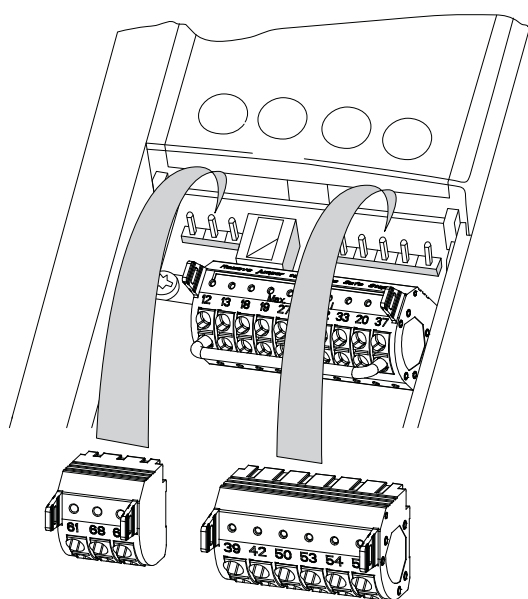
Пример



e30bf715.10

Рисунок 31: Прокладка кабелей платы управления

5.11.3 Типы клемм управления



e30bf144.10

Рисунок 32: Расположение клемм управления

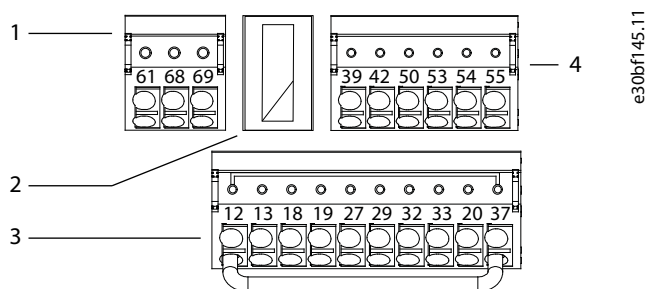


Рисунок 33: Номера клемм на разъемах

1	Клеммы последовательной связи	3	Клеммы аналоговых входов/выходов
2	Клеммы цифровых входов/выходов		

Таблица 10: Клеммы последовательной связи

Клемма	Параметр	Значение по умолчанию	Описание
61	–	–	Встроенный резистивно-емкостной фильтр для экрана кабеля. Используется ТОЛЬКО для подключения экрана при наличии проблем с ЭМС.
68	Группа параметров 8-3* Настройки порта ПЧ	–	Интерфейс RS485. Для оконечного сопротивления шины предусмотрен переключатель на плате управления (BUS TER.). См. Рисунок 38 .
69	Группа параметров 8-3* Настройки порта ПЧ	–	

Таблица 11: Описания клемм цифровых входов/выходов

Клемма	Параметр	Настройка по умолчанию	Описание
12, 13	–	+24 В пост. тока	Питание 24 В пост. тока для цифровых входов и внешних датчиков. Максимальный выходной ток составляет 200 мА для всех нагрузок 24 В.
18	Параметр 5-10 Клемма 18, цифровой вход	[8] Пуск	Цифровые входы.
19	Параметр 5-11 Клемма 19, цифровой вход	[10] Реверс	
32	Параметр 5-14 Клемма 32, цифровой вход	[0] Не используется	
33	Параметр 5-15 Клемма 33, цифровой вход	[0] Не используется	
27	Параметр 5-12 Клемма 27, цифровой вход	[2] Выбег, инверсный	Для цифрового входа или выхода. По умолчанию настроены в качестве входов.
29	Параметр 5-13 Клемма 29, цифровой вход	[14] Фикс. част.	
20	–	–	Общая клемма для цифровых входов и потенциал 0 В для питания 24 В.
37	–	STO	Если не используется поставляемая по заказу функция STO, между клеммами 12 (или 13) и 37 должна быть

Клемма	Параметр	Настройка по умолчанию	Описание
			установлена переключатель. Такая конфигурация позволяет преобразователю частоты работать с заводскими настройками по умолчанию.

Таблица 12: Описания клемм аналоговых входов/выходов

Клемма	Параметр	Настройка по умолчанию	Описание
39	–	–	Клемма общего провода для аналогового выхода.
42	Параметр 6-50 Клемма 42, выход	[0] Не используется	Программируемый аналоговый выход. Аналоговый сигнал 0–20 мА или 4–20 мА при макс. 500 Ом.
50	–	+10 В пост. тока	Питание 10 В пост. тока на аналоговых входах для подключения потенциометра или термистора. Максимум 15 мА.
53	Группа параметров 6-1* Аналоговый вход 1	Reference (Задание)	Аналоговый вход. Для напряжения (В) или тока (мА).
54	Группа параметров 6-2* Аналоговый вход 2	Feedback (Обратная связь)	
55	–	–	Общий для аналогового входа.

5.11.4 Клеммы реле

- Клеммы реле 1 и 2 являются стандартными клеммами, устанавливаемыми на всех преобразователях частоты. Расположение выходов зависит от конфигурации преобразователя частоты. См. раздел *Полка управления*.
- Если преобразователь частоты имеет встроенное дополнительное оборудование, в нем могут быть установлены дополнительные клеммы. См. руководство к соответствующему дополнительному оборудованию.

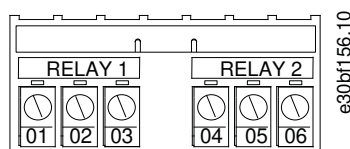


Рисунок 34: Клеммы реле 1 и реле 2

Таблица 13: Описание клемм реле

Клемма	Параметр	Настройка по умолчанию	Описание
01, 02, 03	Параметр 5-40 Реле функций [0]	[0] Не используется	Выход реле типа Form C. Для подключения напряжения переменного и постоянного тока, а также резистивных и индуктивных нагрузок.
04, 05, 06	Параметр 5-40 Реле функций [1]	[0] Не используется	

5.11.5 Подключение кабеля управления к клеммам управления

Клеммы управления расположены рядом с LCP. Для облегчения монтажа разъемы клемм управления можно отключать от преобразователя частоты, как показано на [Рисунок 32](#). К клеммам управления можно подключить массивный или гибкий провод. Минимальные и максимальные поперечные сечения кабелей управления см. в разделе [9.5 Технические характеристики кабелей](#).

У В Е Д О М Л Е Н И Е

ЭЛЕКТРИЧЕСКИЕ ПОМЕХИ

Для сведения помех к минимуму провода цепи управления должны быть как можно более короткими и проложены отдельно от высоковольтных кабелей.

Процедура

1. Зачистите 10 мм (0,4 дюйма) наружного пластмассового слоя на конце провода.
2. Вставьте провод управления в клемму.
 - Если используется массивный провод, вставьте оголенную часть в клемму.
 - Если используется гибкий провод, разомкните контакт, вставив небольшую отвертку в прорезь между отверстиями клемм и продвиньте отвертку внутрь. Затем вставьте зачищенный провод в контакт и вытащите отвертку.
3. Слегка потяните за провод, чтобы убедиться, что контакт надежно закреплен.

Слабый контакт проводов управления может привести к сбоям в работе оборудования или к ухудшению рабочих характеристик.

Пример

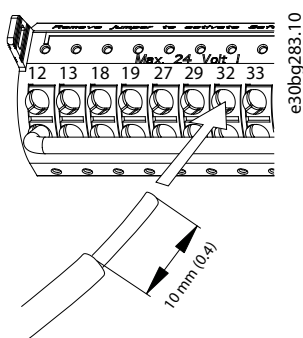


Рисунок 35: Подключение жесткого кабеля управления к клеммной коробке

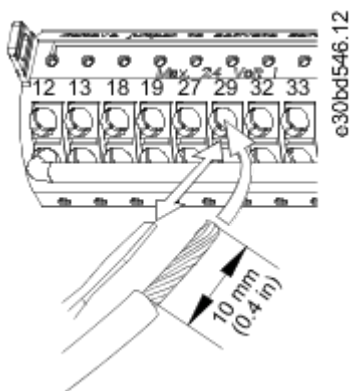


Рисунок 36: Подключение гибкого кабеля управления к клеммной коробке

5.11.6 Отсоединение кабеля управления от клемм управления

Процедура

1. Чтобы открыть контакт, вставьте небольшую отвертку в прорезь между отверстиями клемм и продвиньте отвертку внутрь.
2. Слегка потяните за провод, чтобы освободить его из клеммы.

5.11.7 Разрешение работы двигателя

При отображении в строке состояния в нижней части панели управления надписи AUTO REMOTE COAST (АВТОМАТИЧЕСКИЙ ДИСТАНЦИОННЫЙ СИГНАЛ ОСТАНОВА ВЫБЕГОМ) устройство готово к работе, но не хватает входного сигнала на клемме 27.

Клемма цифрового входа 27 предназначена для приема команды внешней блокировки 24 В пост. тока, которая позволяет преобразователю частоты работать с использованием заводских значений по умолчанию.

У В Е Д О М Л Е Н И Е

ЗАКАЗНОЕ ОБОРУДОВАНИЕ, УСТАНОВЛЕННОЕ НА ЗАВОДЕ

Не удаляйте установленную на заводе проводку к клемме 27. Если преобразователь частоты не работает, см. документацию к дополнительному оборудованию, подключенному к клемме 27.

Процедура

1. Если устройство блокировки отсутствует, соедините перемычкой клемму управления 12 (рекомендуется) или 13 с клеммой 27.

Такая перемычка позволит передать внутренний сигнал 24 В на клемму 27. Преобразователь частоты готов к работе.

5.11.8 Настройка интерфейса последовательной связи RS485

5.11.8.1 Возможности RS485

RS485 представляет собой двухпроводной интерфейс шины, совместимый с топологией многоабонентской сети. Этот интерфейс поддерживает следующие функции:

- Возможность использования протокола связи Danfoss FC или Modbus RTU.
- Возможность удаленного программирования функций с использованием программного обеспечения протокола и соединения RS485 либо через *группу параметров 8-** Связь и доп. устр.*
- Выбор конкретного протокола связи приводит к изменению параметров, заданных по умолчанию, для соблюдения спецификаций данного протокола и активации специализированных параметров этого протокола.
- В преобразователь частоты можно устанавливать дополнительные платы для поддержки дополнительных протоколов связи. Инструкции по установке и эксплуатации дополнительных плат см. в документации к ним.
- Для выбора окончательного сопротивления шины предусмотрен переключатель на плате управления (BUS TER.).

5.11.8.2 Настройка интерфейса последовательной связи RS485

Процедура

1. Подключите провода интерфейса последовательной связи RS485 к клеммам (+)68 и (-)69.
 - a. Рекомендуется использовать экранированный кабель последовательной связи.
 - b. Правильное подключение заземления описано в разделе *Подключение заземления.*
2. Выберите следующие настройки параметров:
 - a. Тип протокола в *параметре 8-30 Протокол.*
 - b. Адрес преобразователя частоты в *параметре 8-31 Адрес.*
 - c. Скорость передачи в *параметре 8-32 Скорость передачи порта ПЧ.*

Пример

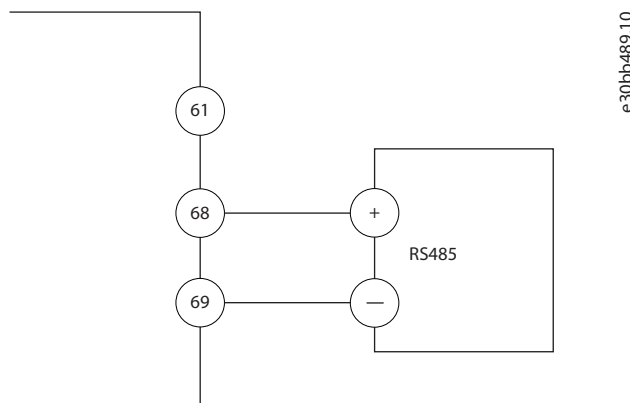


Рисунок 37: Схема подключения проводов последовательной связи

5.11.9 Проводка Safe Torque Off (STO)

Функция Safe Torque Off (STO) является компонентом системы управления эксплуатационной безопасностью. Функция STO не позволяет устройству генерировать напряжение, необходимое для вращения двигателя. Для запуска функции STO необходима дополнительная проводка преобразователя частоты. См. документ «Преобразователи частоты VLT®FC Series — руководство по эксплуатации функции Safe Torque Off».

5.11.10 Подключение обогревателя

Для предотвращения конденсации влаги внутри корпуса при выключенном устройстве может использоваться обогреватель. Он подключается на месте эксплуатации и управляется системой отопления, вентиляции и кондиционирования (ОВК).

Технические характеристики:

- Номинальное напряжение: 100–240
- Размер проводов: 12–24 AWG (4–0,25 мм²)

5.11.11 Подключение дополнительных контактов для расцепителей

Расцепитель в качестве опции устанавливается на заводе-изготовителе. Дополнительные контакты (как принадлежности, используемые с расцепителем) не монтируются на заводе, чтобы обеспечить дополнительную гибкость во время установки. Контакты устанавливаются и фиксируются на месте без каких-либо инструментов.

Контакты следует устанавливать на расцепителе в определенных местах, в соответствии с их функциями. См. листок технических данных, вложенный в пакет с принадлежностями, который поставляется вместе с преобразователем частоты.

Технические характеристики:

- U_i /[В]: 690
- $U_{имп.}$ /[кВт]: 4
- Уровень загрязнения: 3
- $I_{тепл.}$ /[А]: 16
- Размер кабеля: 1...2 x 18...14 AWG (0,75...2,5 мм²)
- Макс. ток предохранителя: 16 A/gG
- NEMA: A600, R300, размер проводов: 18–14 AWG (0,75–2,5 мм²), 1(2)

5.11.12 Подключение термореле тормозного резистора

Клеммная колодка тормозного резистора находится на силовой плате питания и обеспечивает подключение внешнего термореле тормозного резистора. Это реле может быть настроено либо как нормально замкнутое, либо как нормально разомкнутое. При изменении состояния на входе преобразователь частоты отключается и выводит на дисплей панели управления аварийный сигнал 27, Тормозной IGBT. Одновременно преобразователь частоты прекращает торможение и двигатель останавливается выбегом.

1. На силовой плате питания найдите клеммную колодку тормозного резистора (клеммы 104–106). См. раздел *Схема подключений*.
2. Снимите винты М3, крепящие перемычку к силовой плате питания.

3. Снимите перемычку и установите термореле тормозного резистора в одну из следующих конфигураций:
 - Нормально замкнутый контакт. Подключите к клеммам 104 и 106.
 - Нормально разомкнутый контакт. Подключите к клеммам 104 и 105.
4. Закрепите провода переключателя винтами М3. Усилие затяжки 0,5–0,6 Н·м (5 дюйм-фунтов).

5.11.13 Выбор входного сигнала: напряжение/ток

Клеммы аналоговых входов 53 и 54 можно назначить как для работы с входными сигналами напряжения (0–10 В), так и с входными сигналами тока (0/4–20 мА).

- Клемма 53: специальный сигнал задания в разомкнутом контуре (см. *параметр 16-61 Клемма 53, настройка переключателя*).
- Клемма 54: сигнал обратной связи в замкнутом контуре (см. *параметр 16-63 Клемма 54, настройка переключателя*).

Процедура

1. Отключите питание преобразователя частоты.
2. Снимите панель местного управления (LCP). См. раздел *Панель местного управления (LCP)*.
3. Снимите любое дополнительное оборудование, закрывающее переключатели.
4. Установите переключатели A53 и A54 в положение, соответствующее выбранному типу сигнала (U = напряжение, I = ток). См. [Рисунок 38](#).

Пример

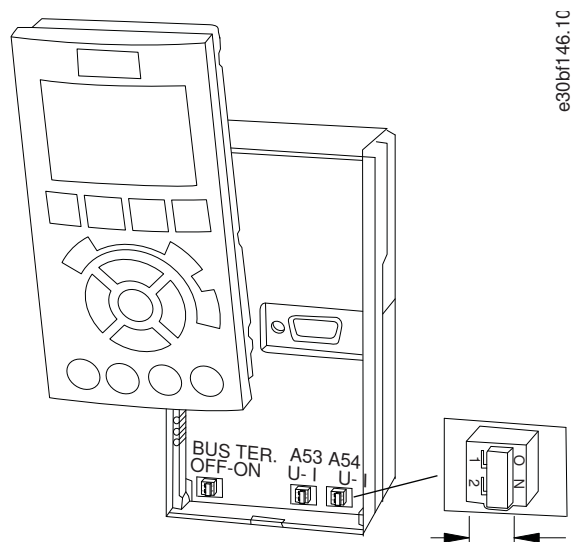


Рисунок 38: Расположение переключателей A53 и A54

6 Запуск преобразователя частоты

6.1 Перечень предпусковых проверок

Таблица 14: Перечень предпусковых проверок

Что проверять	✓	На что обратить внимание
Двигатель		Убедитесь в цельности цепи электродвигателя, измерив значение сопротивления в точках U–V (96–97), V–W (97–98) и W–U (98–96).
		Убедитесь, что напряжение питания соответствует напряжению преобразователя частоты и двигателя.
Переключатели		Убедитесь, что все переключатели и расцепители установлены в требуемое положение.
Вспомогательное оборудование		Изучите вспомогательное оборудование, переключатели, расцепители, входные предохранители/автоматические выключатели, которые установлены со стороны подключения питания к преобразователю частоты или со стороны подключения к двигателю. Убедитесь, что они готовы к работе в режиме полной скорости.
		Проверьте функционирование и установку датчиков, отвечающих за подачу сигналов обратной связи на преобразователь частоты.
		Отключите от двигателей все конденсаторы компенсации коэффициента мощности.
		Отрегулируйте конденсаторы компенсации коэффициента мощности со стороны сети и убедитесь, что они демпфированы.
Прокладка кабелей		Убедитесь, что все кабельные уплотнения надежно затянуты.
		Убедитесь, что кабели двигателя, проводка тормоза (если есть) и проводка цепи управления разделены или экранированы или находятся в трех разных металлических кабелепроводах для изоляции высокочастотных помех.
Кабели управления		Убедитесь в отсутствии повреждения кабелей или слабых соединений.
		Проверьте, изолирована ли проводка управления от силовых проводов; это необходимо для защиты от помех.
		Если требуется, проверьте источник питания для подаваемых сигналов.
		Используйте экранированный кабель или витую пару и убедитесь, что экран подключен правильно.
Кабели входов/выходов		Убедитесь в надежности соединений.
		Убедитесь в том, что кабели двигателя и сетевые кабели прокладываются в отдельных кабелепроводах либо используется отдельно проложенные экранированные кабели.
Заземление		Убедитесь в надежности контактов подключения заземления и в отсутствии окислений.
		Заземление на кабелепровод или монтаж задней панели на металлическую поверхность не является достаточным заземлением.
Предохранители и автоматические выключатели		Необходимо использовать только подходящие предохранители или автоматические выключатели.
		Убедитесь, что все предохранители надежно установлены и готовы к работе, а все автоматические выключатели (если есть) находятся в разомкнутом положении.
Охлаждение		Проверьте, имеются ли какие-нибудь препятствия на пути воздушного потока.

Что проверять	✓	На что обратить внимание
		Измерьте расстояния под и над преобразователем частоты, чтобы гарантировать достаточное поступление воздуха для охлаждения, см. раздел <i>Требования к охлаждению</i> .
Условия окружающей среды		Убедитесь, что требования к условиям окружающей среды соблюдены. См. раздел <i>Условия окружающей среды</i> .
Внутреннее устройство преобразователя частоты		Проверьте внутренние компоненты на предмет наличия грязи, металлической стружки, влаги и коррозии.
		Убедитесь, что вы забрали все инструменты, использовавшиеся при монтаже, изнутри устройства.
		Для корпусов E3h и E4h убедитесь, что устройство установлено на неокрашенной металлической поверхности.
Вибрация		Убедитесь в том, что устройство установлено неподвижно либо при необходимости используются амортизирующие устройства.
		Проверьте оборудование на предмет чрезмерных вибраций.

6.2 Подача питания на преобразователь частоты

⚠ ПРЕДУПРЕЖДЕНИЕ ⚠

ВЫСОКОЕ НАПРЯЖЕНИЕ!

Преобразователи частоты, подключенные к сети переменного тока, источнику постоянного тока или цепи разделения нагрузки, находятся под высоким напряжением. Установка, пусконаладка и техобслуживание должны выполняться квалифицированным персоналом; несоблюдение этого требования может привести к летальному исходу или получению серьезных травм.

- Установка, пусконаладка и техническое обслуживание должны выполняться только квалифицированным персоналом.

⚠ ПРЕДУПРЕЖДЕНИЕ ⚠

НЕПРЕДНАМЕРЕННЫЙ ПУСК

Если преобразователь частоты подключен к сети переменного тока, источнику постоянного тока или цепи разделения нагрузки, двигатель может запуститься в любой момент, что может привести к летальному исходу, получению серьезных травм или к повреждению оборудования или имущества. Двигатель может запуститься внешним переключателем, командой по шине периферийной связи, входным сигналом задания с LCP или LOP, в результате дистанционной работы программного обеспечения MCT 10 либо после устранения неисправности.

- Прежде чем программировать параметры, нажмите на LCP кнопку [Off] (Выкл.).
- Отсоединяйте преобразователь частоты от сети каждый раз, когда для обеспечения личной безопасности требуется предотвратить непреднамеренный пуск.
- Убедитесь, что преобразователь частоты, двигатель и любое подключенное оборудование находятся в состоянии готовности к эксплуатации.

УВЕДОМЛЕНИЕ

ОТСУТСТВИЕ СИГНАЛА

Если в строке состояния в нижней части панели управления отображается сообщение AUTO REMOTE COASTING (АВТОМАТИЧЕСКИЙ ДИСТАНЦИОННЫЙ СИГНАЛ ОСТАНОВА ВЫБЕГОМ) или *аварийный сигнал 60, Вн. блок.*, устройство готово к работе, но не хватает входного сигнала на клемме 27.

- Подробнее см. в [5.11.7 Разрешение работы двигателя](#).

Процедура

1. Перед подачей питания на преобразователь частоты убедитесь, что преобразователь частоты и любое связанное с ним оборудование готово к работе. См. раздел *Перечень предпусковых проверок*.
2. Убедитесь, что все регуляторы всех устройств переведены в положение OFF (ВЫКЛ.).
3. Убедитесь, что входное питание устройства ВЫКЛЮЧЕНО и заблокировано. Расцепители преобразователя частоты не являются достаточным средством изоляции входного питания.
4. Убедитесь, что на входных клеммах L1 (91), L2 (92) и L3 (93), а также в линиях «фаза – фаза» и «фаза – земля» отсутствует напряжение.
5. Убедитесь, что на выходных клеммах 96 (U), 97 (V) и 98 (W), а также в линиях «фаза – фаза» и «фаза – земля» отсутствует напряжение.
6. Убедитесь, что вся проводка дополнительного оборудования соответствуют требованиям установки.
7. Закройте все двери преобразователя частоты и надежно закрепите все крышки.
8. Убедитесь, что входное напряжение находится в пределах 3 % от номинального. В противном случае следует откорректировать входное напряжение перед выполнением дальнейших действий. Повторите процедуру после корректировки напряжения.
9. Подайте питание, но не запускайте преобразователь частоты. Если используется расцепитель, переведите переключатель в положение ON (ВКЛ.) для подачи питания на преобразователь частоты.

6.3 Программирование преобразователя частоты

6.3.1 Обзор параметров

Параметры содержат различные значения, которые используются для настройки преобразователя частоты и двигателя и управления ими. Эти значения параметров программируются в панели местного управления (LCP) с помощью различных меню. Подробнее о параметрах см. в руководстве по программированию.

На заводе-изготовителе параметрам присваиваются значения по умолчанию, но заказчик может настроить их под свое конкретное применение. Каждый параметр имеет наименование и номер, которые остаются неизменными независимо от режима программирования.

В режиме *Main Menu* (*Главное меню*) параметры делятся на группы. Номер группы параметров указывается первой слева цифрой в номере параметра. Далее, если необходимо, группа параметров разбита на подгруппы. Например:

Таблица 15: Пример иерархии группы параметров

Пример	Описание
0-** Управл./отобраз.	Группа параметров:
0-0* Основные настройки	Подгруппа параметров
Параметр 0-01 Язык	Параметр
Параметр 0-02 Единица измер. скор. вращ. двигат.	Параметр
Параметр 0-03 Региональные установки	Параметр

6.3.2 Навигация по параметрам

Для перехода по параметрам используются следующие кнопки LCP.

- Для прокрутки вверх или вниз нажимайте [▲] [▼].
- Для перехода между разрядами в числовых значениях при редактировании параметров используйте кнопки [◀] [▶].
- Чтобы принять новое значение, нажмите кнопку [OK].
- Нажмите кнопку [Cancel] (Отмена) для отмены изменения и выхода из режима редактирования.
- Если дважды нажать кнопку [Back] (Назад), возвращается экран состояния.
- Нажмите [Main Menu] (Главное меню), чтобы вернуться в главное меню.

6.3.3 Ввод сведений о системе

Для ввода в преобразователь частоты базовой информации о системе необходимо выполнить следующие шаги. Рекомендуемые значения параметров предназначены для запуска и проверки устройства. Настройки для конкретных применений могут отличаться.

Хотя эти шаги предполагают, что используется индукционный двигатель, для двигателей с постоянными магнитами используются аналогичные шаги. Подробнее о типах двигателей см. руководство по программированию соответствующего продукта.

У В Е Д О М Л Е Н И Е

ЗАГРУЗКА ПРОГРАММНОГО ОБЕСПЕЧЕНИЯ

Для ввода в эксплуатацию через ПК установите программное обеспечение VLT® Motion Control Tool МСТ 10. Базовая версия, достаточная для большинства применений, доступна для бесплатного скачивания. Можно также заказать расширенную версию, с помощью которой можно ввести в эксплуатацию несколько преобразователей частоты одновременно.

– См. https://www.danfoss.com/en/service-and-support/downloads/?sort=title_asc&filter=download-type%3Dtools.

Процедура

1. Нажмите кнопку [Main Menu] (Главное Меню) на LCP.
2. Выберите *0-** Управл./отображ.* и нажмите [OK].
3. Выберите *0-0* Основные настройки* и нажмите [OK].
4. Выберите *параметр 0-03 Региональные установки* и нажмите [OK].
5. Выберите *[0] Международные* или *[1] США* и нажмите [OK]. (При этом изменяются значения по умолчанию для некоторых основных параметров).
6. Нажмите кнопку [Quick Menu] (Быстрое меню) на LCP, затем выберите пункт *02 Быстрая настройка*.
7. Если необходимо, измените настройки следующих параметров: Данные двигателя можно найти на паспортной табличке двигателя.
 - a. *Параметр 0-01 Язык* (Английский)
 - b. *Параметр 1-20 Мощность двигателя [кВт]* (4,00 кВт)
 - c. *Параметр 1-22 Напряжение двигателя* (400 В)
 - d. *Параметр 1-23 Частота двигателя* (50 Hz)
 - e. *Параметр 1-24 Ток двигателя* (9,00 А)
 - f. *Параметр 1-25 Номинальная скорость двигателя* (1420 об/мин)
 - g. *Параметр 5-12 Клемма 27, цифровой вход* (Выбег, инверсный).
 - h. *Параметр 3-02 Мин. задание* (0,000 об/мин)
 - i. *Параметр 3-03 Максимальное задание* (1500,000 об/мин)
 - j. *Параметр 3-41 Время разгона 1* (3,00 с)
 - k. *Параметр 3-42 Время замедления 1* (3,00 с)
 - l. *Параметр 3-13 Место задания* (Связанное Ручн/Авто)
 - m. *Параметр 1-29 Авто адаптация двигателя (ААД)* (Выкл.)

6.3.4 Настройка автоматической оптимизации энергопотребления

Автоматическая оптимизация энергопотребления (АОЭ) представляет собой процедуру, при выполнении которой напряжение, подаваемое на двигатель, снижается до минимума, что приводит к снижению потребляемой энергии, выделяемого тепла и издаваемого шума.

Процедура

1. Нажмите кнопку [Main Menu] (Главное меню).
2. Выберите *1-** Load and Motor (Нагрузка/двигатель)* и нажмите [OK].
3. Выберите *1-0* General Settings (Общие настройки)* и нажмите [OK].
4. Выберите *параметр 1-03 Torque Characteristics (Характеристики крутящего момента)* и нажмите [OK].
5. Выберите *[2] Auto Energy Optim CT (Авт. оптим. энергопот. при пост. крутящ. моменте)* или *[3] Auto Energy Optim VT (Авт. оптим. энергопот. при пер. крутящ. моменте)* and press [OK].

6.3.5 Настройка автоматической адаптации двигателя

Автоматическая адаптация двигателя (ААД) представляет собой процедуру, при выполнении которой оптимизируется взаимодействие между преобразователем частоты и двигателем.

В ходе этой процедуры преобразователь частоты строит математическую модель двигателя для регулировки выходного тока для двигателя. В ходе процедуры также выполняется проверка баланса входных фаз питания. Производится сравнение характеристик двигателя с данными, введенными в параметрах с 1-20 по 1-25.

У В Е Д О М Л Е Н И Е

ДЛЯ НЕКОТОРЫХ ДВИГАТЕЛЕЙ ПОЛНОЕ ТЕСТИРОВАНИЕ ВЫПОЛНИТЬ НЕВОЗМОЖНО, СРАБАТЫВАЕТ АВАРИЙНЫЙ СИГНАЛ.

- В этом случае, или если к двигателю подключен выходной фильтр, выберите [2] *Включ.упрощ. ААД*.

Процедура

1. Нажмите кнопку [Main Menu] (Главное меню).
2. Выберите 1-** *Нагрузка/двигатель* и нажмите [OK].
3. Выберите 1-2** *Данные двигателя* и нажмите [OK].
4. Выберите параметр 1-29 *Авто адаптация двигателя (ААД)* и нажмите [OK].
5. Выберите [1] *Включ. полной ААД* и нажмите [OK].
6. Нажмите кнопку [Hand On] (Ручной режим), затем нажмите кнопку [OK].

Тест будет выполнен автоматически; после его завершения на экран выводится соответствующее сообщение.

6.4 Тестирование перед запуском системы

⚠ П Р Е Д У П Р Е Ж Д Е Н И Е ⚠

ЗАПУСК ДВИГАТЕЛЯ

Непроведение проверки готовности к запуску двигателя, системы и всего подключенного оборудования может привести к получению травм или повреждению оборудования. Перед пуском:

- Убедитесь, что при любых условиях использования работа с оборудованием будет безопасной.
- Убедитесь, что двигатель, система и все подключенное оборудование готовы к запуску.

6.4.1 Проверка вращения двигателя

У В Е Д О М Л Е Н И Е

НЕПРАВИЛЬНОЕ ВРАЩЕНИЕ МОТОРА

Вращение вала двигателя в в неправильном направлении может привести к повреждению оборудования.

- Перед запуском преобразователя частоты проверьте направление вращения, запустив двигатель на короткое время.

Процедура

1. Нажмите [Hand On] (Ручной режим).
2. Переместите левый курсор влево от десятичной точки с помощью клавиши со стрелкой влево.
3. Введите обороты медленного вращения двигателя и нажмите [OK].

Двигатель будет кратковременно вращаться с частотой 5 Гц или с другой минимальной частотой, заданной в параметре 4-12 *Нижний предел скорости двигателя [Гц]*.

4. Если двигатель вращается в неправильном направлении, установите в значение [1] *Инверсное в параметре 1-06 По часовой стрелке*.

6.4.2 Тест вращения энкодера

Используйте эту процедуру, если используется обратная связь от энкодера. Подробнее о дополнительном устройстве энкодера см. руководство дополнительного устройства.

Процедура

1. Выберите [0] *Ск-сть, без обр. св. в параметре 1-00 Режим конфигурирования*.

2. Выберите [1] Энкодер 24 В в параметре 7-00 Ист.сигн.ОС ПИД-рег.скор.
3. Нажмите [Hand On] (Ручной режим).
4. Нажмите [▶] для установки положительного задания скорости (в параметре 1-06 По часовой стрелке выберите [0] Нормальное).
5. Проверьте обратную связь в параметре 16-57 Feedback [RPM] (Обратная связь [об/мин]).
 - Если сигнал обратной связи положительный, тест прошел успешно.
 - Если сигнал обратной связи отрицательный, энкодер подключен неправильно. Используйте параметр 5-71 Клеммы 32/33, направление энкодера или параметр 17-60 Направление энкодера, чтобы изменить направление на противоположное, или поменяйте местами кабели энкодера. Параметр 17-60 Направление энкодера доступно только с опцией VLT® Encoder Input MCB 102.

6.5 Первый запуск преобразователя частоты

Для выполнения процедур, описанных в данном разделе, требуется выполнить подключение всех пользовательских проводов и провести программирование в соответствии с применением устройства. После настройки в соответствии с применением рекомендуется выполнить следующую процедуру.

⚠ П Р Е Д У П Р Е Ж Д Е Н И Е ⚠

ЗАПУСК ДВИГАТЕЛЯ

Запуск преобразователя частоты может привести к запуску двигателя. Непроведение проверки готовности к запуску двигателя, системы и всего подключенного оборудования может привести к получению травм или повреждению оборудования.

- Убедитесь, что при любых условиях использования работа с оборудованием будет безопасной.
- Убедитесь, что двигатель, система и все подключенное оборудование готовы к запуску.

1. Нажмите [Auto On] (Автоматический режим).

Если активируются какие-либо предупреждения или аварийные сигналы, см. раздел *Предупреждения и аварийные сигналы*.

2. Подайте внешнюю команду пуска. Внешние команды пуска могут поступать, например, с переключателя, кнопки или программируемого логического контроллера (PLC).
3. Отрегулируйте задание скорости по всему диапазону.
4. Чтобы убедиться, что система работает правильно, проверьте уровень шума и вибрации двигателя.
5. Снимите внешнюю команду пуска.

6.6 Настройки параметров

6.6.1 Обзор настроек параметров

Параметры используются для настройки и эксплуатации преобразователя частоты и двигателя в определенных применениях; доступ к параметрам осуществляется через LCP.

Для некоторых параметров предусмотрены различные значения по умолчанию в международных или североамериканских настройках. Список значений по умолчанию для параметров см. в разделе *Международные/североамериканские настройки по умолчанию*.

Настройки параметров хранятся во внутренней памяти преобразователя частоты, что обеспечивает следующие преимущества:

- Настройки параметров могут быть загружены в память LCP и сохранены в виде резервной копии.
- Подключая LCP по очереди к каждому блоку и загружая в него сохраненные параметры, можно быстро запрограммировать несколько блоков.
- Пользовательские настройки, хранящиеся в LCP, не изменяются при восстановлении заводских настроек по умолчанию.
- Изменения, вносимые в настройки по умолчанию, а также любые значения параметров сохраняются; их можно просмотреть в быстром меню. См. раздел *Меню LCP*.

6.6.2 Выгрузка и загрузка настроек параметров

Преобразователь частоты работает, обращаясь к параметрам, хранящимся на установленной в нем плате управления. Функции выгрузки и загрузки перемещают настройки параметров между платой управления и LCP.

Процедура

1. Нажмите [Off] (Выкл.).
2. Перейдите к *параметру 0-50 Копирование с LCP* и нажмите [OK].
3. Выберите один из следующих вариантов:
 - – Чтобы выгрузить данные с платы управления в LCP, выберите [1] *Все в LCP*.
 - – Чтобы загрузить данные с LCP в плату управления, выберите [2] *Все из LCP*.
4. Нажмите [OK].

Индикатор выполнения операции показывает процесс загрузки/выгрузки.

5. Нажмите [Hand On] (Ручной режим) или [Auto On] (Автоматический режим).

6.6.3 Восстановление заводских настроек по умолчанию с помощью рекомендуемой инициализации

У В Е Д О М Л Е Н И Е

ПОТЕРЯ ДАННЫХ

Восстановление настроек по умолчанию приводит к потере данных программирования, данных двигателя, данных локализации и записей мониторинга.

- Перед инициализацией выгрузите данные в LCP, чтобы иметь их резервную копию. См. [6.6.2 Выгрузка и загрузка настроек параметров](#).

1. Дважды нажмите [Main Menu] (Главное меню) для доступа к параметрам.
2. Перейдите к *параметру 14-22 Режим работы* и нажмите [OK].

Параметр 14-22 Режим работы не сбрасывает следующие настройки:

- наработка в часах;
- настройки последовательной связи;
- настройки в персональном меню;
- журнал отказов, журнал аварий, другие функции мониторинга.

3. Прокрутите до пункта Initialization (Инициализация) и нажмите [OK].
4. Отключите электропитание преобразователя и подождите, пока не погаснет дисплей.
5. Подключите питание к устройству. В ходе пусконаладки установки параметров восстанавливаются до заводских. Пусконаладка занимает несколько больше времени, чем обычно.
6. После появления *аварийного сигнала 80, Привод инициал.* нажмите [Reset] (Сброс).

6.6.4 Восстановление заводских настроек по умолчанию посредством ручной инициализации

У В Е Д О М Л Е Н И Е

ПОТЕРЯ ДАННЫХ

Восстановление настроек по умолчанию приводит к потере данных программирования, данных двигателя, данных локализации и записей мониторинга.

- Перед инициализацией выгрузите данные в LCP, чтобы иметь их резервную копию. См. [6.6.2 Выгрузка и загрузка настроек параметров](#).

Процедура

1. Отключите электропитание преобразователя и подождите, пока не погаснет дисплей.

2. Нажмите и удерживайте кнопки [Status] (Состояние), [Main Menu] (Главное меню) и [OK] и одновременно включите устройство в сеть (приблизительно 5 с или пока не послышится щелчок и вентилятор не начнет работать).

При ручной инициализации не выполняется сброс настроек в следующих параметрах:

- *Параметр 15-00* *Время работы в часах*
- *Параметр 15-03* *Кол-во включений питания*
- *Параметр 15-04* *Кол-во перегревов*
- *Параметр 15-05* *Кол-во перенапряжений*

Пусконаладка занимает несколько больше времени, чем обычно.

7 Примеры конфигураций проводки

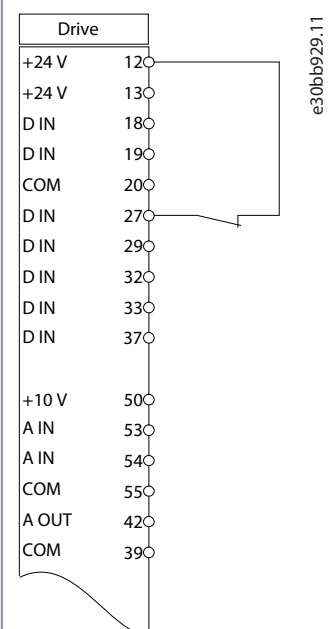
7.1 Примеры применения

Примеры, приведенные в данном разделе, носят справочный характер для наиболее распространенных случаев применения.

- Настройки параметров являются региональными по умолчанию, если не указано иное (выбирается в *параметре 0-03 Региональные установки*).
- Параметры, имеющие отношение к клеммам, а также их значения указаны рядом со схемами.
- Показаны также требуемые установки переключателя для аналоговых клемм A53 или A54, приводятся рисунки.

7.1.1 Конфигурация проводки для автоматической адаптации двигателя (ААД)

Таблица 16: Конфигурация проводки для ААД с подключенной клеммой T27

		Параметры	
		Функция	Настройка
		Параметр 1-29 Авто адаптация двигателя (ААД)	[1] Включ. полной ААД
		Параметр 5-12 Клемма 27, цифровой вход	[2]* Выбег, инверсный
		* = Значение по умолчанию	
		Примечания/комментарии. Настройте группу параметров 1-2* Данные двигателя в соответствии с характеристиками двигателя, взятыми с паспортной таблички.	

7.1.2 Конфигурация проводки для автоматической адаптации двигателя (ААД) без клеммы 27

Таблица 17: ААД без подсоединенной кл. 27

		Параметры		
		Функция	Настройка	
	e30bb930.11	Параметр 1-29 Авто адаптация двигателя (ААД)	[1] Включ. полной ААД	
		Параметр 5-12 Клемма 27, цифровой вход	[0] Не используется	
		* = Значение по умолчанию		
		Примечания/комментарии. Группа параметров 1-2* Данные двигателя должна быть настроена в соответствии с характеристиками двигателя.		

7.1.3 Конфигурация проводки: скорость

Таблица 18: Задание скорости через аналоговый вход (напряжение)

		Параметры	
		Функция	Настройка
	e30bb926.11	Параметр 6-10 Клемма 53, низкое напряжение	0,07 В*
		Параметр 6-11 Клемма 53, высокое напряжение	10 В*
		Параметр 6-14 Клемма 53, низкое зад./обр. связь	0 Гц
		Параметр 6-15 Клемма 53, высокое зад./обр. связь	50 Гц
		* = Значение по умолчанию	
Примечания/комментарии. Цифровой вход D IN 37 является опцией.			

Таблица 19: Задание скорости через аналоговый вход (ток)

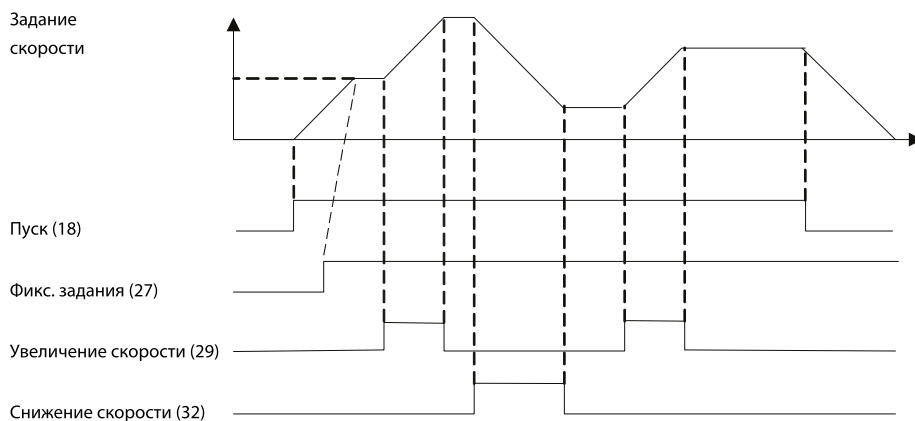
		Параметры	
		Функция	Настройка
		Параметр 6-12 Клемма 53, малый ток	4 мА*
		Параметр 6-13 Клемма 53, большой ток	20 мА*
		Параметр 6-14 Клемма 53, низкое зад./обр. связь	0 Гц
		Параметр 6-15 Клемма 53, высокое зад./обр. связь	50 Гц
		* = Значение по умолчанию	
		Примечания/комментарии. Цифровой вход D IN 37 является опцией.	

Таблица 20: Задание скорости (с помощью ручного потенциометра)

		Параметры	
		Функция	Настройка
		Параметр 6-10 Клемма 53, низкое напряжение	0,07 В*
		Параметр 6-11 Клемма 53, высокое напряжение	10 В*
		Параметр 6-14 Клемма 53, низкое зад./обр. связь	0 Гц
		Параметр 6-15 Клемма 53, высокое зад./обр. связь	50 Гц
		* = Значение по умолчанию	
		Примечания/комментарии. Цифровой вход D IN 37 является опцией.	

Таблица 21: Увеличение/снижение скорости

		Параметр	
		Функция	Настройка
		Параметр 5-10 Клемма 18, цифровой вход	[8] Пуск*
		Параметр 5-12 Клемма 27, цифровой вход	[19] Зафиксиров. задание
		Параметр 5-13 Клемма 29, цифровой вход	[21] Увеличение скорости
		Параметр 5-14 Клемма 32, цифровой вход	[22] Снижение скорости
		* = Значение по умолчанию	
		Примечания/комментарии. Цифровой вход D IN 37 является опцией.	



e30bb6840.12

Рисунок 39: Увеличение/снижение скорости

7.1.4 Конфигурация проводки: Обратная связь

Таблица 22: Аналоговый датчик обратной связи по току (2-проводной)

Параметры	
Функция	Настройка
Параметр 6-22 Клемма 54, малый ток	4 мА*
Параметр 6-23 Клемма 54, большой ток	20 мА*
Параметр 6-24 Клемма 54, низкое зад./обр. связь	0*
Параметр 6-25 Клемма 54, высокое зад./обр. связь	50*
* = Значение по умолчанию	
Примечания/комментарии. Цифровой вход D IN 37 является опцией.	

e30bb675.11

Таблица 23: Аналоговый датчик обратной связи по напряжению (3-проводной)

Параметры	
Функция	Настройка
Параметр 6-20 Клемма 54, низкое напряжение	0,07 В*
Параметр 6-21 Клемма 54, высокое напряжение	10 В*
Параметр 6-24 Клемма 54, низкое зад./обр. связь	0*
Параметр 6-25 Клемма 54, высокое зад./обр. связь	50*
* = Значение по умолчанию	
Примечания/комментарии. Цифровой вход D IN 37 является опцией.	

Таблица 24: Аналоговый датчик обратной связи по напряжению (4-проводной)

Параметры	
Функция	Настройка
Параметр 6-20 Клемма 54, низкое напряжение	0,07 В*
Параметр 6-21 Клемма 54, высокое напряжение	10 В*
Параметр 6-24 Клемма 54, низкое зад./обр. связь	0*
Параметр 6-25 Клемма 54, высокое зад./обр. связь	50*
* = Значение по умолчанию	
Примечания/комментарии. Цифровой вход D IN 37 является опцией.	

7.1.5 Конфигурация проводки: работа/останов

Таблица 25: Команда пуска/останова с внешней блокировкой

Параметр	
Функция	Настройка
Параметр 5-10 Клемма 18, цифровой вход	[8] Пуск*
Параметр 5-12 Клемма 27, цифровой вход	[7] Внешняя блокировка
* = Значение по умолчанию	
<p>Примечания/комментарии. Цифровой вход D IN 37 является опцией.</p>	

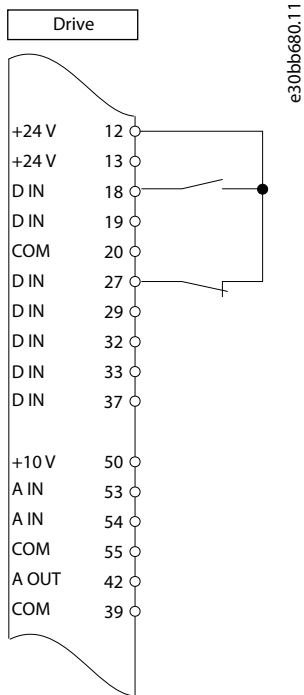


Таблица 26: Команда пуска/останова без внешней блокировки

		Параметр	
		Функция	Настройка
		Параметр 5-10 Клемма 18, цифровой вход	[8] Пуск*
		Параметр 5-12 Клемма 27, цифровой вход	[7] Внешняя блокировка
		* = Значение по умолчанию	
		Примечания/комментарии. Если для параметра 5-12 Клемма 27, цифровой вход выбрано значение [0] Не используется, перемычка на клемму 27 не требуется. Цифровой вход D IN 37 является опцией.	

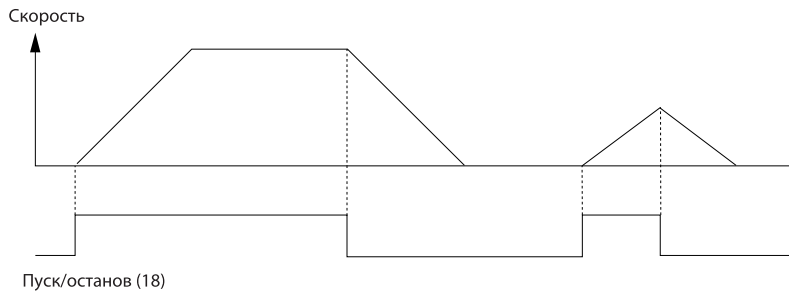
Таблица 27: Разрешение работы

	Параметр	
	Функция	Настройка
e30bb684.11	Параметр 5-10 Клемма 18, цифровой вход	[8] Пуск*
	Параметр 5-11 Клемма 19, цифровой вход	[52] Run permissive (Разрешение работы)
	Параметр 5-12 Клемма 27, цифровой вход	[7] Внешняя блокировка
	Параметр 5-40 Реле функций	[167] Start command act. (Команда пуска акт.)
	* = Значение по умолчанию	
Примечания/комментарии. Цифровой вход D IN 37 является опцией.		

7.1.6 Конфигурация проводки: пуск/останов

Таблица 28: Команда пуска/останова с использованием Safe Torque Off

	Параметр	
	Функция	Настройка
e30bb802.12	Параметр 5-10 Клемма 18, цифровой вход	[Пуск]*
	Параметр 5-12 Клемма 27, цифровой вход	[0] Не используется
	Параметр 5-19 Клемма 37, безопасный останов	[1] Авар. сигн. безоп. ост.
* = Значение по умолчанию		
Примечания/комментарии. Если для параметра 5-12 Клемма 27, цифровой вход выбрано значение [0] Не используется, перемычка на клемму 27 не требуется. Цифровой вход D IN 37 является опцией.		

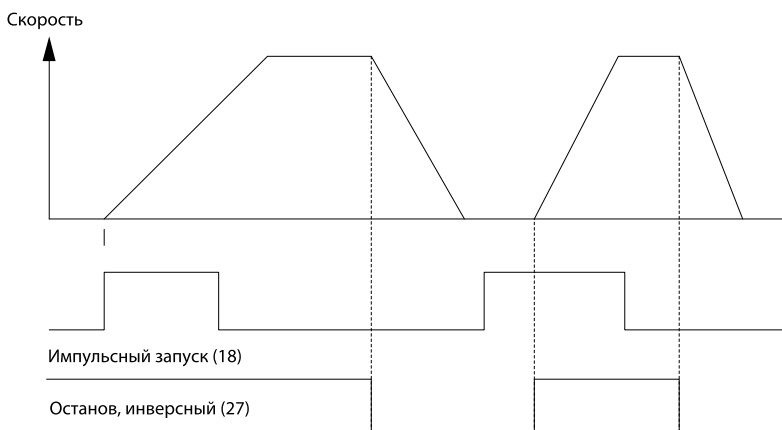


e30bb805.13

Рисунок 40: Команда пуска/останова с Safe Torque Off

Таблица 29: Импульсный пуск/останов

		Параметр	
		Функция	Настройка
	Параметр 5-10 Клемма 18, цифровой вход	[9] Импульсный запуск	
	Параметр 5-12 Клемма 27, цифровой вход	[6] Останов, инверсный	
	* = Значение по умолчанию		
Примечания/комментарии. Если для параметра 5-12 Клемма 27, цифровой вход выбрано значение [0] Не используется, перемычка на клемму 27 не требуется. Цифровой вход D IN 37 является опцией.			



e130bb806.11

Рисунок 41: Импульсный запуск/останов, инверсный

Таблица 30: Пуск/останов с реверсом и 4 предустановленными скоростями

		Параметры	
	Функция		Настройка
	Параметр 5-10 Клемма 18, цифровой вход		[8] Пуск
	Параметр 5-11 Клемма 19, цифровой вход		[10] Реверс*
	Параметр 5-12 Клемма 27, цифровой вход		[0] Не используется
	Параметр 5-14 Клемма 32, цифровой вход		[16] Предуст.зад., бит 0
	Параметр 5-15 Клемма 33, цифровой вход		[17] Предуст.зад., бит 1
	Параметр 3-10 Предустановленное задание		25 %
	Предуст. задание 0		50 %
	Предуст. задание 1		75 %
	Предуст. задание 2		100 %
Предуст. задание 3			
* = Значение по умолчанию			
Примечания/комментарии. Цифровой вход D IN 37 является опцией.			

7.1.7 Конфигурация проводки: внешний сброс аварийной сигнализации

Таблица 31: внешний сброс аварийной сигнализации

		Параметр		
	Функция		Настройка	
	Параметр 5-11 Клемма 19, цифровой вход		[1] Сброс	
	* = Значение по умолчанию			
	Примечания/комментарии. Цифровой вход D IN 37 является опцией.			

7.1.8 Конфигурация проводки: RS485

Таблица 32: Подключение сети RS485

		Параметр	
		Функция	Настройка
	e30bb685.11	Параметр 8-30 Протокол	FC*
		Параметр 8-31 Адрес	1*
		Параметр 8-32 Скорость передачи порта ПЧ	9600*
		* = Значение по умолчанию	
		Примечания/комментарии. Выберите протокол, адрес и скорость передачи с помощью параметров, указанных выше. Цифровой вход D IN 37 является опцией.	

7.1.9 Конфигурация проводки: термистор двигателя

⚠ ВНИМАНИЕ ⚠

ИЗОЛЯЦИЯ ТЕРМИСТОРА

Существует опасность травм или повреждения оборудования.

- Для соответствия требованиям к изоляции PELV используйте в термисторах усиленную или двойную изоляцию.

Таблица 33: Термистор двигателя

		Параметры	
		Функция	Настройка
	e30bb686.13	Параметр 1-90 Тепловая защита двигателя	[2] Откл. по термистору
		Параметр 1-93 Источник термистора	[1] Аналоговый вход 53
		* = Значение по умолчанию	
		Если требуется только предупреждение, в параметре 1-90 Тепловая защита двигателя следует выбрать значение [1] Предупр.по термист. Цифровой вход D IN 37 является опцией.	

7.1.10 Подключение проводов для рекуперации

Таблица 34: Рекуперация

		Параметры	
		Функция	Настройка
	e30bd667.11	Параметр 1-90 Тепловая защита двигателя	100%*
		* = Значение по умолчанию	

	Параметры
	Чтобы отключить рекуперацию, уменьшите <i>параметр 1-90 Тепловая защита двигателя</i> до 0 %. Если система использует мощность торможения двигателя и рекуперация не включена, блок останавливается.

7.1.11 Конфигурация подключения для настройки реле с помощью интеллектуального логического управления

Таблица 35: Конфигурация подключения для настройки реле с помощью интеллектуального логического управления

	Параметры	
	Функция	Настройка
130RB839,10 Drive +24 V 12 +24 V 13 D IN 18 D IN 19 COM 20 D IN 27 D IN 29 D IN 32 D IN 33 D IN 37 +10 V 50 A IN 53 A IN 54 COM 55 A OUT 42 COM 39 K1 01, 02, 03 K2 04, 05, 06	Параметр 4-30 Функция при потере ОС двигателя	[1] Предупреждение
	Параметр 4-31 Ошибка скорости ОС двигателя	100 об/мин
	Параметр 4-32 Тайм-аут при потере ОС двигателя	5 с
	Параметр 7-00 Ист.сигн.ОС ПИД-рег.скор.	[2] МСВ 102
	Параметр 17-11 Разрешение (позиции/об)	1024*
	Параметр 13-00 Режим контроллера SL	[1] Включена
	Параметр 13-01 Событие запуска	[19] Предупреждение
	Параметр 13-02 Событие останова	[44] Кнопка сброса
	Параметр 13-10 Операнд сравнения	[21] № предупреждения
	Параметр 13-11 Оператор сравнения	[1] ≈ (равно))*
	Параметр 13-12 Результат сравнения	90
	Параметр 13-51 Событие контроллера SL	[22] Компаратор 0
	Параметр 13-52 Действие контроллера SL	[32] Ус.н.ур.на цфв.вых.А
	Параметр 5-40 Реле функций	[80] Цифр. выход SL А
	* = Значение по умолчанию	
	Примечания/комментарии. При превышении предела для монитора обратной связи выдается <i>предупреждение 90, Конт. энкодера</i> . SLC отслеживает <i>предупреждение 90, Конт. энкодера</i> и, если предупреждение становится истинным, срабатывает реле 1. Внешнему оборудованию может потребоваться обслуживание. Если ошибка обратной связи опускается ниже предела снова в течение 5 секунд, привод продолжает работу и предупреждение исчезает. Выполните сброс реле 1 нажатием кнопки [Reset] (Сброс) на LCP.	

7.1.12 Конфигурация проводки: компрессор

Мастер SmartStart инструктирует пользователя во время настройки холодильного компрессора и просит его ввести данные о компрессоре и системе охлаждения, в которой будет работать преобразователь частоты. Терминология и единицы измерения, используемые в SmartStart, являются типичными для холодильного оборудования, и поэтому настройка выполняется за 10–15 простых шагов с использованием всего двух кнопок на LCP.

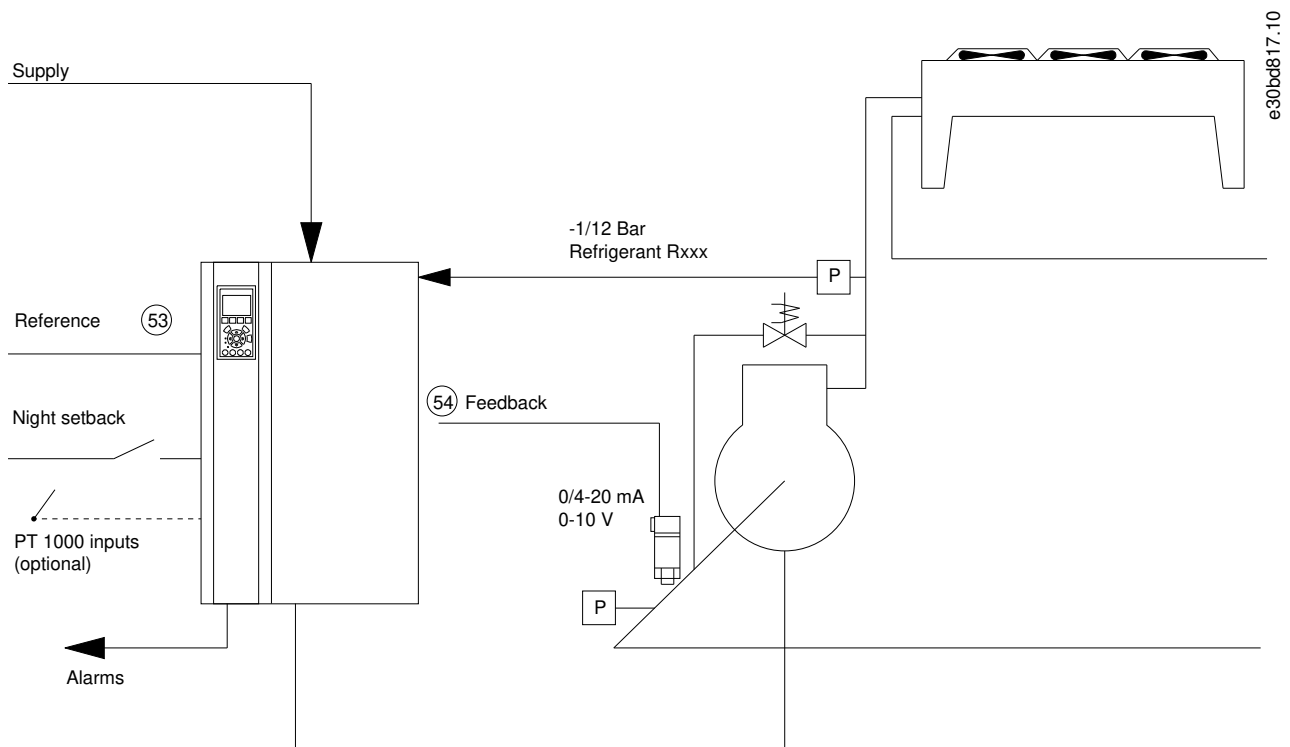


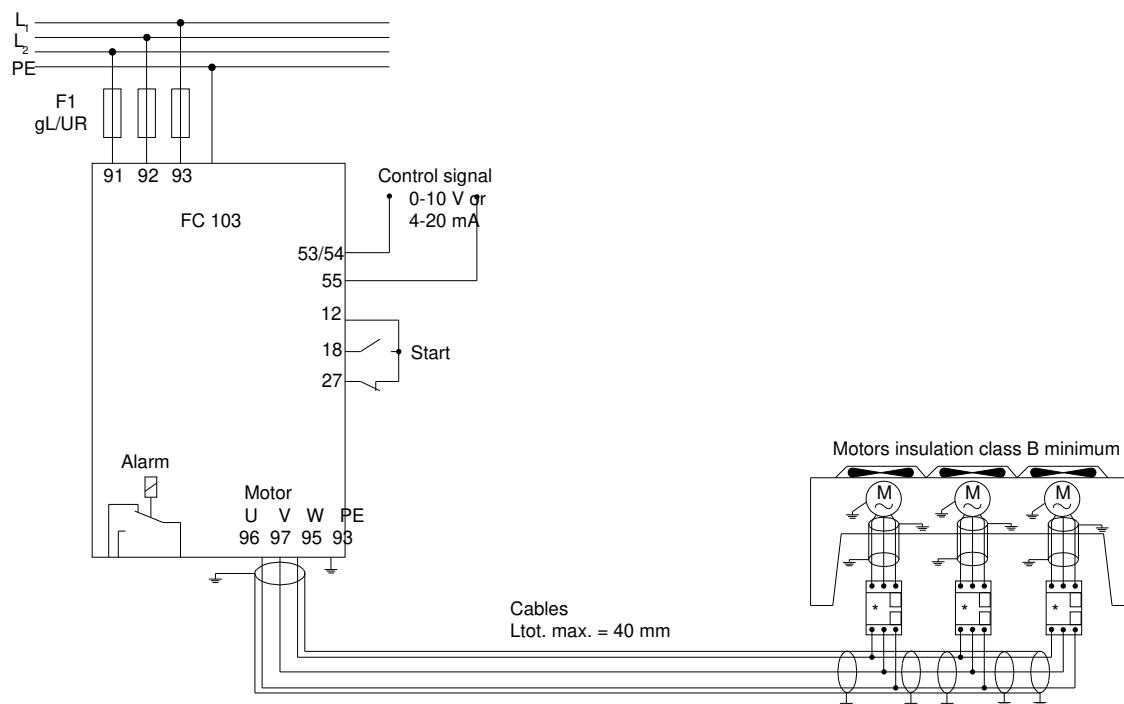
Рисунок 42: Стандартная конфигурация компрессора с внутренним управлением

Значения, вводимые в SmartStart:

- Обводной клапан
- Время цикла (от пуска до пуска)
- Минимальная частота (Гц)
- Максимальная частота (Гц)
- Уставка
- Включение/отключение
- 400/230 В пер. тока
- Ток (А)
- Скорость вращения (об/мин)

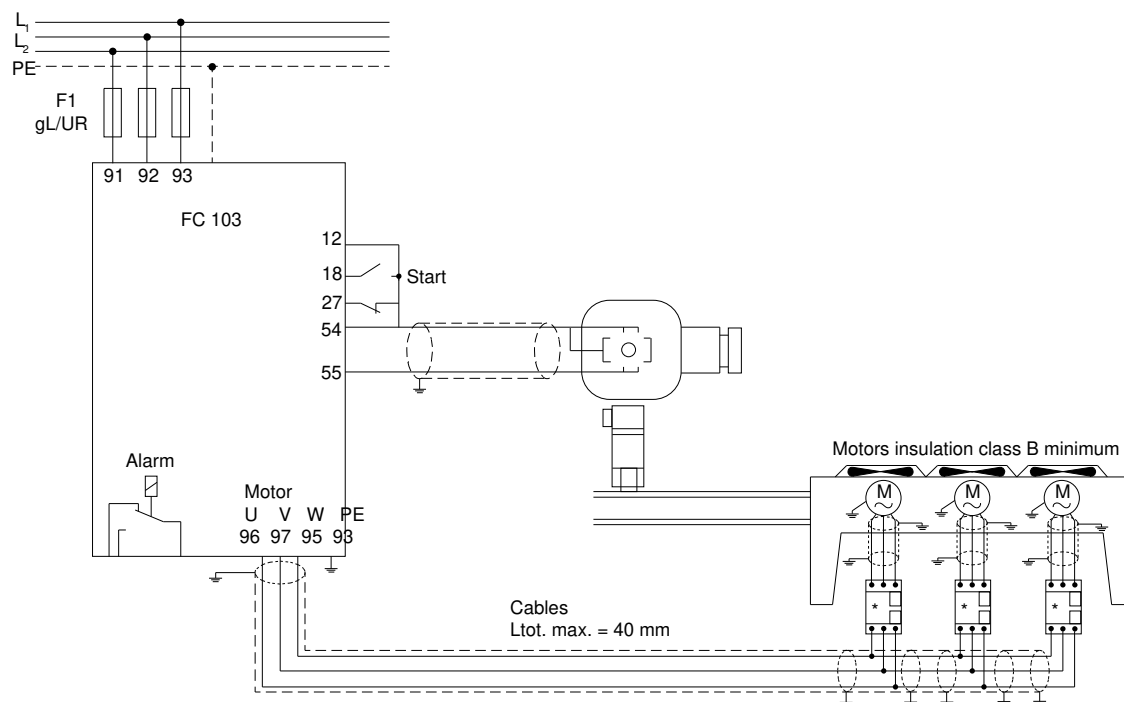
7.1.13 Конфигурация проводки для одного или нескольких вентиляторов или насосов системы охлаждения.

Мастер SmartStart инструктирует пользователя в процессе настройки вентилятора или насоса холодильного конденсатора. Введите данные о конденсаторе или насосе и системе охлаждения, в которой будет работать преобразователь частоты. Терминология и единицы измерения, используемые в SmartStart, являются типичными для холодильного оборудования, и поэтому настройка выполняется за 10–15 простых шагов с использованием всего двух кнопок на LCP.



e30bd824.10

Рисунок 43: Регулирование скорости с использованием аналогового задания (разомкнутый контур) — один вентилятор или насос/ несколько вентиляторов или насосов, подключенных параллельно



e30bd823.10

Рисунок 44: Регулирование давления в замкнутом контуре — изолированная система — одиночный вентилятор или насос/ несколько вентиляторов или насосов, подключенных параллельно

Рекомендуется использовать следующие типы кабелей двигателя:

- LIYCY
- Lapp Oelflex 100CY 450/750 B
- Lapp Oelflex 110CY 600/1000 B
- Lapp Oelflex SERVO 2YSLCY-J9

- Lapp Oelflex SERVO 2YSLCYK-J9
- HELU TOPFLEX-EWV-2YSLCY-J
- HELU TOPFLEX-EWV-UV 2YSLCYK-J
- HELU TOPFLEX-EWV-3PLUS 2YSLCY-J
- HELU TOPFLEX-EWV-UV-3PLUS 2YSLCYK-J
- Faber Kabel EWV-Motorleitung 2YSL(St)Cyy
- Nexans MOTIONLINE RHEXFLEX-EWV 2XSLSTCY-J

7.1.14 Конфигурация проводки для компрессорной установки

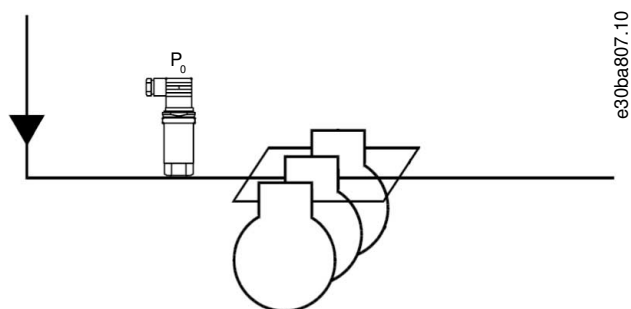
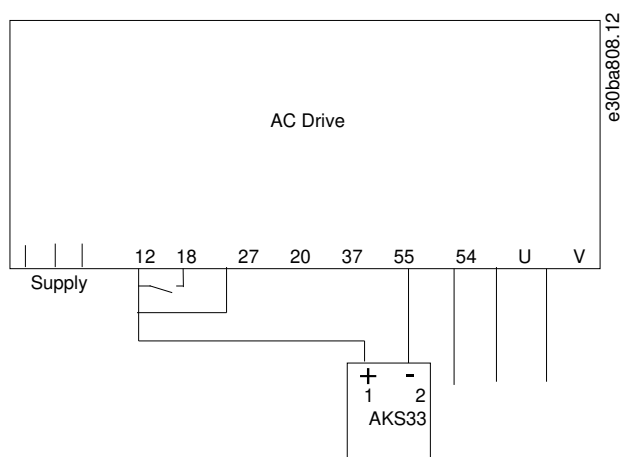
Рисунок 45: Датчик давления P₀

Рисунок 46: Подключение FC 103 и AKS33 для применений с замкнутым контуром

У В Е Д О М Л Е Н И Е

Чтобы узнать необходимые параметры, запустите SmartStart.

8 Техническое обслуживание, диагностика и устранение неисправностей

8.1 Техобслуживание и текущий ремонт

При нормальных условиях эксплуатации и профилях нагрузки преобразователь частоты не нуждается в техобслуживании на протяжении всего расчетного срока службы. Во избежание поломок, опасностей и повреждений регулярно проверяйте преобразователь частоты на наличие слабых клеммных соединений, чрезмерного скопления пыли и т. д. Замените изношенные или поврежденные детали сертифицированными запасными частями Danfoss. За обслуживанием и поддержкой обращайтесь к местному поставщику Danfoss.

⚠ ПРЕДУПРЕЖДЕНИЕ ⚠

НЕПРЕДНАМЕРЕННЫЙ ПУСК

Если преобразователь частоты подключен к сети переменного тока, источнику постоянного тока или цепи разделения нагрузки, двигатель может запуститься в любой момент, что может привести к летальному исходу, получению серьезных травм или к повреждению оборудования или имущества. Двигатель может запуститься внешним переключателем, командой по шине периферийной связи, входным сигналом задания с LCP или LOP, в результате дистанционной работы программного обеспечения МСТ 10 либо после устранения неисправности.

- Прежде чем программировать параметры, нажмите на LCP кнопку [Off] (Выкл.).
- Отсоединяйте преобразователь частоты от сети каждый раз, когда для обеспечения личной безопасности требуется предотвратить непреднамеренный пуск.
- Убедитесь, что преобразователь частоты, двигатель и любое подключенное оборудование находятся в состоянии готовности к эксплуатации.

8.2 Обслуживание радиатора

8.2.1 Панель доступа к радиатору

Преобразователь частоты может быть заказан с дополнительной панелью доступа в задней части блока. Эта панель доступа обеспечивает доступ к радиатору и позволяет очищать его от скоплений пыли.

8.2.2 Снятие отложений пыли с радиатора

У В Е Д О М Л Е Н И Е

ПОВРЕЖДЕНИЕ РАДИАТОРА

Использование более длинных фиксаторов (по сравнению с теми, что изначально поставляются с панелью радиатора) может повредить охлаждающие ребра радиатора.

Процедура

1. Отключите питание преобразователя и подождите 40 минут до полной разрядки конденсаторов. См. [2.3 Меры предосторожности](#).
2. Установите преобразователь частоты так, чтобы его задняя стенка была полностью доступна.
3. Удалите 8 фиксаторов M5, крепящих панель доступа к задней стенке корпуса, с помощью шестигранной отвертки с жалом 3 мм.
4. Осмотрите переднюю кромку радиатора на предмет наличия повреждений или мусора.
5. Удалите лишний материал или мусор пылесосом.
6. Установите панель на место и закрепите ее на задней стенке корпуса, используя 8 фиксаторов. Затяните фиксаторы в соответствии с [9.10 Номинальные усилия затяжки крепежа](#).

Пример

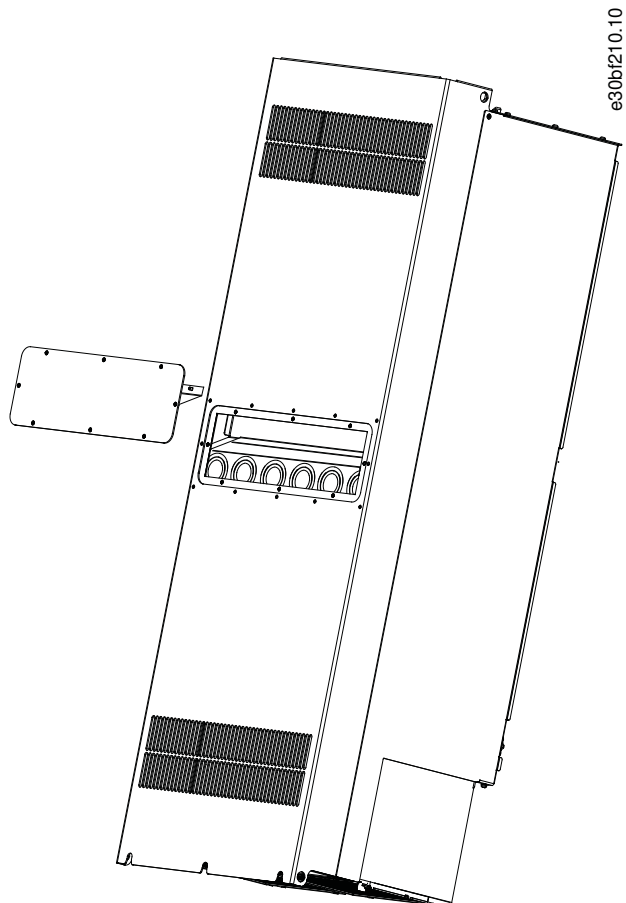


Рисунок 47: Преобразователь частоты со снятой панелью доступа к радиатору

8.3 Сообщения о состоянии

8.3.1 Обзор сообщений о состоянии

Если преобразователь частоты находится в режиме отображения состояния, сообщения о состоянии будут генерироваться автоматически и отображаться на экране LCP в нижней строке. См. [Рисунок 48](#).

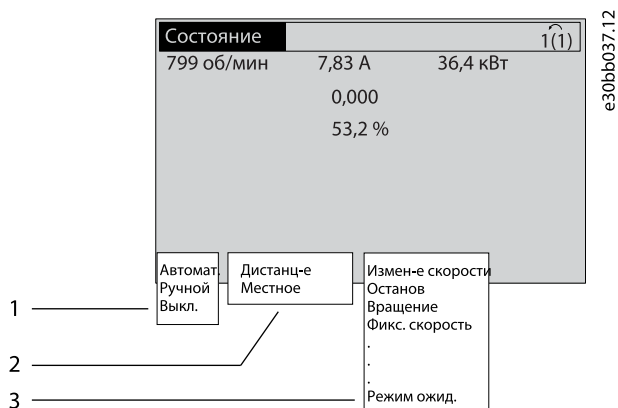


Рисунок 48: Отображение состояния

1	Режим работы. См. 8.3.2 Сообщения о состоянии – режим работы .	3	Рабочее состояние. См. 8.3.4 Сообщения о состоянии – рабочее состояние .
2	Место задания. См. 8.3.3 Сообщения о состоянии – место задания .		

8.3.2 Сообщения о состоянии – режим работы

Таблица 36: Режим работы

Режим работы	Описание
Выкл.	Преобразователь частоты не реагирует на сигналы управления до нажатия кнопок [Auto On] (Автоматический режим) или [Hand On] (Ручной режим).
Автомат.	Преобразователь частоты получает внешние команды для выполнения функций. Команды пуска/останова поступают через клеммы управления и/или по последовательному каналу связи.
Ручной	Для управления преобразователем частоты могут использоваться кнопки навигации на LCP. Команды останова, сброса, реверса, торможения постоянным током, а также другие сигналы, подаваемые на клеммы управления, блокируют команды местного управления.

8.3.3 Сообщения о состоянии – место задания

Таблица 37: Место задания

Место задания	Описание
Дистанц-е	Задание скорости поступает из следующих источников: <ul style="list-style-type: none"> • внешние сигналы; • последовательная связь; • внутренние предустановленные задания.
Местное	Преобразователь частоты использует значения задания, поступающие с LCP.

8.3.4 Сообщения о состоянии – рабочее состояние

Таблица 38: Рабочее состояние

Рабочее состояние	Описание
Торм. пер.ток.	В параметре 2-10 Функция торможения был выбран тормоз переменного тока. При торможении переменным током двигатель перемагничивается для достижения управляемого замедления.
ААД усп.зав	Автоматическая адаптация двигателя (ААД) завершена успешно.
Готовн.к ААД	ААД готова к запуску. Чтобы выполнить запуск, нажмите [Hand On] (Ручной пуск).
Выполнен.ААД	Выполняется ААД.
Торможение	Работает тормозной прерыватель. Генераторная энергия поглощается тормозным резистором.
Макс.тормож.	Работает тормозной прерыватель. Достигнут предел мощности для тормозного резистора, установленный в параметре 2-12 Предельная мощность торможения (кВт).
Остан.выбегом	<ul style="list-style-type: none"> • [2] Выбег, инверсный выбрано в качестве функции цифрового входа (группа параметров 5-1* Цифровые входы). Соответствующая клемма не подключена. • Останов выбегом активирован по каналу последовательной связи.
Упр. замедление	[1] Упр. замедление было выбрано в параметре 14-10 Отказ питания.

Рабочее состояние	Описание
	<ul style="list-style-type: none"> Напряжение в сети ниже значения напряжения, заданного в <i>параметре 14-11 Напряжение сети при отказе питания</i>. Преобразователь частоты выполняет замедление двигателя с использованием управляемого торможения.
Большой ток	Выходной ток преобразователя частоты превышает предел, установленный в <i>параметре 4-51</i> <i>Предупреждение: высокий ток.</i>
Низкий ток	Выходной ток преобразователя частоты превышает предел, установленный в <i>параметре 4-52</i> <i>Предупреждение: низкая скорость.</i>
Удер.п.током	В <i>параметре 1-80 Функция при останове</i> выбрано удержание постоянным током и активна команда останова. Двигатель удерживается постоянным током, значение которого задано в <i>параметре 2-00 Ток удержания (пост. ток)</i> .
Остан.п.током	<p>Двигатель удерживается постоянным током (<i>параметр 2-01 Ток торможения пост. током</i>) в течение определенного времени (<i>параметр 2-02 Время торможения пост. током</i>).</p> <ul style="list-style-type: none"> Торможение постоянным током активировано в <i>параметре 2-03 Скорость включ.торм.пост.током [об/мин]</i> и активна команда останова. В качестве функции цифрового входа (<i>группа параметров 5-1* Цифровые входы</i>) выбрано торможение постоянным током (инверсное). Соответствующая клемма неактивна. По каналу последовательной связи активируется торможение постоянным током.
Обр.связь,макс	Сумма всех активных сигналов обратной связи превышает предельное значение обратной связи, установленное в <i>параметре 4-57</i> <i>Предупреждение: высокий сигн. ОС.</i>
Обр.связь, мин	Сумма всех активных сигналов обратной связи ниже предельного значения обратной связи, установленного в <i>параметре 4-56</i> <i>Предупреждение: низкий сигнал ОС.</i>
Зафикс.выход	<p>Активное дистанционное задание поддерживает текущую скорость.</p> <ul style="list-style-type: none"> [20] <i>Зафиксировать выход</i> выбрано в качестве функции цифрового входа (<i>группа параметров 5-1* Цифровые входы</i>). Соответствующая клемма активна. Регулирование скорости возможно только через клемму с помощью функций повышения и понижения скорости. По каналу последовательной связи активировано удержание изменения скорости.
Freeze output request (Запрос фиксации выхода)	Команда фиксации выходной частоты подана, но двигатель остается неподвижным до тех пор, пока не получен сигнал разрешения работы.
Фикс. задания	[19] <i>Зафиксиров. задание</i> выбрано в качестве функции цифрового входа (<i>группа параметров 5-1* Цифровые входы</i>). Соответствующая клемма активна. В преобразователе частоты сохраняется фактическое задание. Изменение задания теперь возможно только через клемму с помощью функций увеличения и снижения скорости.
Log request (Запрос фиксации частоты)	Команда на включение режима фиксированной частоты подана, но двигатель остается неподвижным до тех пор, пока через цифровой вход не поступит сигнал разрешения вращения.
Фикс. скорость	<p>Двигатель работает как запрограммировано в <i>параметре 3-19 Фикс. скорость [об/мин]</i>.</p> <ul style="list-style-type: none"> [14] <i>Фикс. част.</i> выбрано в качестве функции цифрового входа (<i>группа параметров 5-1* Цифровые входы</i>). Соответствующая клемма (например, клемма 29) активна. Режим фиксации частоты активируется по каналу последовательной связи. В качестве реакции функции мониторинга (например, когда сигнал отсутствует) была выбрана функция фиксации частоты. Активна функция мониторинга.

Рабочее состояние	Описание
Проверка двиг	В параметре 1-80 Функция при останове было выбрано значение [2] Провер. электродвиг. Команда останова активна. Чтобы гарантировать, что двигатель подключен к преобразователю частоты, на двигатель постоянно подается тестовый ток.
Уп.при пр.нап	Контроль перенапряжения был активирован значением [2] Разрешено в параметре 2-17 Контроль перенапряжения. Подключенный двигатель подает генераторную энергию на преобразователь частоты. Функция контроля перенапряжения регулирует соотношение «напряжение/частота» для работы двигателя в управляемом режиме и для предотвращения отключения преобразователя частоты.
Блок пит.выкл.	(Используется только в преобразователях частоты с внешним питанием 24 В). Питание преобразователя частоты от сети отключено, но плата управления питается от внешнего источника 24 В.
Режим защиты	Активен режим защиты. Устройством было обнаружено критическое состояние (слишком высокий ток или слишком высокое напряжение). <ul style="list-style-type: none"> Если в параметре 14-55 Выходной фильтр установлено значение [2] Синус.фильтр, фикс., во избежание отключений частота коммутации понижается до 1,5 кГц. В противном случае частота коммутации понижается до 1,0 кГц. При отсутствии препятствий режим защиты отключается приблизительно через 10 секунд. Режим защиты может быть ограничен в параметре 14-26 Зад. отк. при неисп. инв.
Быстр.останов	Двигатель замедляется в соответствии с параметром 3-81 Время замедл.для быстр.останова. <ul style="list-style-type: none"> [4] Быстр.останов,инверс выбрано в качестве функции цифрового входа (группа параметров 5-1* Цифровые входы). Соответствующая клемма неактивна. Функция быстрого останова была активирована по каналу последовательной связи.
Измен-е скорости	Двигатель выполняет ускорение/замедление с использованием активного ускорения/замедления. Задание, пороговая величина или остановка не достигнуты.
Выс. задание	Сумма всех активных сигналов обратной связи превышает предельное значение обратной связи, установленное в параметре 4-55 Предупреждение: высокое задание.
Низк. задание	Сумма всех активных сигналов обратной связи ниже предельного значения обратной связи, установленного в параметре 4-54 Предупреждение: низкое задание.
Раб.в с.с зад.	Преобразователь частоты работает в диапазоне задания. Значение сигнала обратной связи соответствует установленному значению.
Run request (Запрос на работу)	Команда запуска подана, но двигатель остается неподвижным до тех пор, пока через цифровой вход не будет получен сигнал, разрешающий вращение.
Вращение	Преобразователь частоты вращает двигатель.
Sleep mode (Режим ожидания)	Включена функция сбережения энергии. Это означает, что в настоящее время двигатель остановлен, но автоматически запустится снова, когда это потребуется.
Выс.скорость	Скорость двигателя выше значения, установленного в параметре 4-53 Предупреждение: высокая скорость.
Низкая скорость	Скорость двигателя ниже значения, установленного в параметре 4-52 Предупреждение: низкая скорость.
Режим ожид.	В автоматическом режиме преобразователь частоты запускает двигатель, подавая сигнал запуска с цифрового входа или по каналу последовательной связи.
Задерж.пуска	В параметре 1-71 Задержка запуска было установлено время задержки запуска. Активирована команда пуска, двигатель запускается после истечения времени задержки запуска.

Рабочее состояние	Описание
Пуск вперед/назад	[12] Разреш. запуск вперед и [13] Разреш. запуск назад выбраны в качестве функций для двух различных цифровых входов (группа параметров 5-1* Цифровые входы). Двигатель будет запущен вперед или назад в зависимости от того, какая из клемм будет активирована.
Останов	Преобразователь частоты получил команду остановки из одного из следующих источников: <ul style="list-style-type: none"> • LCP; • цифровой вход; • последовательная связь.
Отключение	Был подан аварийный сигнал и двигатель остановился. Как только причина возникновения аварийного сигнала устранена, преобразователь частоты можно перезапустить одним из следующих способов: <ul style="list-style-type: none"> • Нажатие кнопки [Reset] (Сброс). • Дистанционно через клеммы управления. • По каналу последовательной связи.
Откл. зафиксир	Был подан аварийный сигнал и двигатель остановился. Когда причина возникновения аварийного сигнала устранена, выключите и снова включите преобразователь частоты. Перезапустите преобразователь частоты вручную одним из следующих способов: <ul style="list-style-type: none"> • Нажатие кнопки [Reset] (Сброс). • Дистанционно через клеммы управления. • По каналу последовательной связи.

8.4 Предупреждения и аварийные сигналы

8.4.1 Типы предупреждений и аварийных сигналов

Аварийный сигнал

Аварийный сигнал указывает на присутствие неполадки, требующей немедленного исправления. Неполадка всегда сопровождается отключением или отключением с блокировкой. Выполните сброс после аварийного сигнала одним из следующих способов:

- Нажатие кнопки [Reset] (Сброс)/[Off/Reset] (Выкл/сброс).
- Команда сброса через цифровой вход.
- Команда сброса по интерфейсу последовательной связи.
- Автосброс.

Предупреждение

Состояние, вводимое в аварийной ситуации, например, в случае перегрева преобразователя частоты или когда преобразователь частоты защищает двигатель, технологический процесс или механизм. Преобразователь частоты препятствует перезапуску до тех пор, пока причина неисправности не будет устранена. Чтобы отменить состояние отключения, перезапустите преобразователь частоты. Не используйте состояние отключения для обеспечения безопасности персонала.

Отключение

При аварийном отключении преобразователь частоты приостанавливает работу для недопущения повреждения самого преобразователя или другого оборудования. При этом двигатель останавливается выбегом. Логика преобразователя частоты продолжает работать и контролирует состояние преобразователя частоты. После того, как неполадка устранена, можно выполнить перезапуск преобразователя частоты.

Отключение с блокировкой

Состояние, вводимое в аварийной ситуации для защиты собственных устройств преобразователя частоты. Требуется физическое вмешательство со стороны персонала, как, например, при возникновении короткого замыкания на выходе преобразователя частоты. Для отмены состояния отключения с блокировкой необходимо отключить сеть питания, устранить причину неисправности и снова подключить преобразователь частоты к сети. Перезапуск не допускается до тех пор, пока состояние отключения не будет отменено выполнением функции сброса или, иногда, посредством запрограммированного автоматического сброса. Не используйте состояние отключения с блокировкой для обеспечения безопасности персонала.

Уведомление на LCP

В случае возникновения неисправности на дисплее LCP отображается тип неисправности (аварийный сигнал, предупреждение или отключение с блокировкой), а также номер аварийного сигнала или предупреждения.

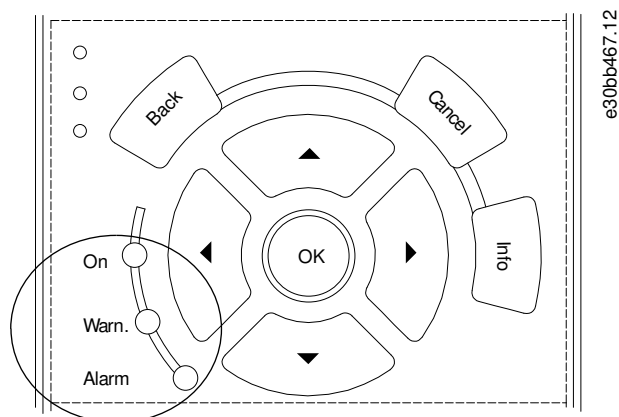


Рисунок 49: Световые индикаторы состояния

Таблица 39: Типы неисправностей

Тип неисправности	Индикатор предупреждения	Индикатор аварийной ситуации
Предупреждение	Включен	Не горит
Аварийный сигнал	Не горит	Горит (мигает)
Откл.зафиксир	Включен	Горит (мигает)

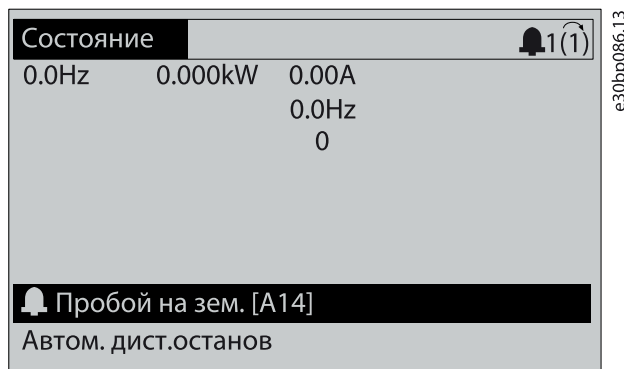


Рисунок 50: Пример аварийного сигнала

8.4.2 ПРЕДУПРЕЖДЕНИЕ 1, Низкое напряжение источника 10 В

Причина

Напряжение с клеммы 50 на плате управления ниже 10 В. Снимите часть нагрузки с клеммы 50, поскольку источник питающего напряжения 10 В перегружен. Максимум 15 мА или минимум 590 Ом.

Это состояние может быть вызвано коротким замыканием в подключенном потенциометре или неправильным подключением проводов потенциометра.

Устранение неисправностей

- Отключите провод от клеммы 50. Если предупреждение исчезает, проблема связана с подключением проводов. Если предупреждение не исчезает, замените плату управления.

8.4.3 ПРЕДУПРЕЖДЕНИЕ/АВАРИЙНЫЙ СИГНАЛ 2, Ошибка нуля

Причина

Это предупреждение или аварийный сигнал возникают, если они запрограммированы в параметре 6-01 Функция при таймауте нуля. Сигнал на одном из аналоговых входов составляет менее 50 % от минимального значения, запрограммированного для данного входа. Это состояние может быть вызвано обрывом проводов или неисправностью устройства, посылающего сигнал.

Устранение неисправностей

- Проверьте соединения на всех аналоговых клеммах и клеммах сети питания.
 - Клеммы платы управления 53 и 54 – для сигналов, клемма 55 – общая.
 - В VLT® General Purpose I/O MCB 101 клеммы 11 и 12 предназначены для сигналов, клемма 10 – общая.
 - В VLT® Analog I/O Option MCB 109 клеммы 1, 3 и 5 предназначены для сигналов, клеммы 2, 4 и 6 – общие.
- Убедитесь, что установки программирования преобразователя частоты и настройки переключателя соответствуют типу аналогового сигнала.
- Выполните тестирование сигнала входной клеммы.

8.4.4 ПРЕДУПРЕЖДЕНИЕ/АВАРИЙНЫЙ СИГНАЛ 3, Двигатель не подключен

Причина

К выходу преобразователя частоты не подключен двигатель.

8.4.5 ПРЕДУПРЕЖДЕНИЕ/АВАРИЙНЫЙ СИГНАЛ 4, Обрыв фазы сети

Причина

Отсутствует фаза со стороны источника питания, или слишком велика асимметрия сетевого напряжения. Это сообщение появляется также при отказе входного выпрямителя. Программируется *параметр 14-12 Функция при асимметрии сети*.

Устранение неисправностей

- Проверьте напряжение питания и токи питания на входе преобразователя частоты.

8.4.6 ПРЕДУПРЕЖДЕНИЕ 5, Повышенное напряжение цепи пост. тока

Причина

Напряжение в звене постоянного тока выше, чем предельное повышенное напряжение. Предел зависит от номинального напряжения преобразователя частоты. Устройство остается активным.

8.4.7 ПРЕДУПРЕЖДЕНИЕ 6, Пониженное напряжение цепи пост. тока

Причина

Напряжение в цепи постоянного тока ниже значения, при котором формируется предупреждение о низком напряжении. Предел зависит от номинального напряжения преобразователя частоты. Устройство остается активным.

8.4.8 ПРЕДУПРЕЖДЕНИЕ/АВАРИЙНЫЙ СИГНАЛ 8, Пониженное напряжение пост. тока

Причина

Если напряжение промежуточного звена (цепи постоянного тока) падает ниже предельно низкого напряжения, преобразователь частоты проверяет, подключен ли резервный источник питания 24 В пост. тока. Если резервный источник питания 24 В пост. тока не подключен, преобразователь частоты отключается через заданное время. Это время зависит от размера блока.

Устранение неисправностей

- Убедитесь, что напряжение питания соответствует напряжению преобразователя частоты.
- Выполните проверку входного напряжения.
- Выполните проверку цепи мягкого заряда.

8.4.9 ПРЕДУПРЕЖДЕНИЕ/АВАРИЙНЫЙ СИГНАЛ 9, Перегрузка инвертора

Причина

Преобразователь частоты проработал с перегрузкой более 100 % в течение слишком длительного времени и скоро отключится. Счетчик электронной тепловой защиты инвертора выдает предупреждение при 98 % и отключает преобразователь при 100 %; отключение сопровождается аварийным сигналом. Преобразователь частоты не может быть перезапущен, пока значение счетчика не опустится ниже 90 %.

Устранение неисправностей

- Сравните выходной ток, показанный на LCP, с номинальным током преобразователя частоты.
- Сравните выходной ток, отображаемый на LCP, с измеренным током двигателя.
- Отобразите термальную нагрузку преобразователем частоты на LCP и отслеживайте ее значение. При превышении номинальных значений непрерывного тока преобразователя частоты значение счетчика увеличивается. При значениях ниже номинальных значений непрерывного тока значения счетчика уменьшаются.

8.4.10 ПРЕДУПРЕЖДЕНИЕ/АВАРИЙНЫЙ СИГНАЛ 10, Температура перегрева двигателя

Причина

Электронная тепловая защита (ЭТР) сигнализирует о перегреве двигателя.

Выберите один из следующих вариантов:

- Когда счетчик достигает значения больше 90 %, преобразователь частоты выдает предупреждение или аварийный сигнал, если в *параметре 1-90 Тепловая защита двигателя* установлены параметры предупреждения.
- Когда счетчик достигает значения 100 %, преобразователь частоты отключается, если в *параметре 1-90 Тепловая защита двигателя* установлены параметры отключения.

Когда двигатель находится в состоянии перегрузки на уровне более 100 % в течение длительного времени, возникает состояние отказа.

Устранение неисправностей

- Проверьте, не перегрелся ли двигатель.
- Проверьте, нет ли механической перегрузки двигателя.
- Проверьте правильность установки тока двигателя в *параметре 1-24 Ток двигателя*.
- Проверьте правильность установки данных двигателя в параметрах с 1-20 по 1-25.
- Если используется внешний вентилятор, убедитесь в том, что он выбран в *параметре 1-91 Внешний вентилятор двигателя*.
- Выполнение ААД с помощью *параметра 1-29 Авто адаптация двигателя (ААД)* позволяет более точно согласовать преобразователь частоты с двигателем и снизить тепловую нагрузку.

8.4.11 ПРЕДУПРЕЖДЕНИЕ/ АВАРИЙНЫЙ СИГНАЛ 11, Перегрев термистора двигателя

Термистор двигателя отключается, когда температура двигателя становится слишком высокой.

Устранение неисправностей

- Проверьте, не перегрелся ли двигатель.
- Проверьте, надежно ли подключен термистор.
- Проверьте, нет ли механической перегрузки двигателя.
- При использовании клемм 53 или 54 убедитесь в правильности подключения термистора между клеммами 53 или 54 (вход аналогового напряжения) и клеммой 50 (напряжение питания +10 В). Также убедитесь, что на клеммном переключателе для клеммы для 53 или 54 выбрано напряжение. Убедитесь, что в *параметре 1-93 Источник термистора* выбрана клемма 53 или 54.
- При использовании клемм 18, 19, 31, 32 или 33 (цифровые входы) проверьте правильность подключения термистора к используемой клемме цифрового входа (только цифровой вход PNP) и клемме 50. Выберите используемую клемму в *параметре 1-93 Источник термистора*.

8.4.12 ПРЕДУПРЕЖДЕНИЕ/АВАРИЙНЫЙ СИГНАЛ 12, Предел момента

Причина

Крутящий момент превышает значение, установленное в *параметре 4-16 Двигательн.режим с огранич. момента* или *4-17 Генераторн.режим с огранич.момента*. *Параметр 14-25 Задержка отключ.при пред. моменте* может быть использован для изменения реакции только предупреждения на реакцию предупреждения, сопровождаемого аварийным сигналом.

Устранение неисправностей

- Если крутящий момент двигателя превышен при разгоне двигателя, следует увеличить время разгона.
- Если предел крутящего момента генератора превышен при замедлении, следует увеличить время замедления.
- Если во время работы достигается предел крутящего момента, увеличьте предел крутящего момента. Убедитесь в возможности безопасной работы системы при больших значениях крутящего момента.
- Проверьте систему на предмет избыточного увеличения значения тока двигателя.

8.4.13 ПРЕДУПРЕЖДЕНИЕ/АВАРИЙНЫЙ СИГНАЛ 13, Превышение тока

Причина

Превышено пиковое значение тока инвертора (примерно 200 % от номинального значения тока). Предупреждение будет подаваться в течение приблизительно 1,5 с, после чего преобразователь частоты будет отключен с подачей аварийного сигнала. Эта неисправность может быть вызвана ударной нагрузкой или быстрым ускорением с высокими нагрузками инерции. Если ускорение во время изменения скорости быстрое, неисправность может также появляться после возврата

кинетической энергии. Если выбран режим расширенного управления механическим тормозом, сигнал отключения может быть сброшен извне.

Устранение неисправностей

- Отключите питание и проверьте, можно ли повернуть вал двигателя.
- Проверьте, соответствует ли размер двигателя преобразователю частоты.
- Проверьте правильность данных двигателя в параметрах с 1-20 по 1-25.

8.4.14 АВАРИЙНЫЙ СИГНАЛ 14, Отказ заземления (зануления)

Причина

Происходит разряд тока с выходных фаз на землю либо в кабеле между преобразователем частоты и двигателем, либо в самом двигателе. Замыкание на землю обнаруживается датчиками тока, измеряющими ток на выходе преобразователя частоты и ток, поступающий в преобразователь частоты от двигателя. Если разница между этими двумя токами токов слишком велика, выдается ошибка короткого замыкания на землю. Ток на выходе преобразователя частоты и ток на входе преобразователя частоты должны быть одинаковыми.

Устранение неисправностей

- Выключите питание преобразователя частоты и устраните пробой на землю.
- Проверьте наличие замыкания на землю в двигателе, измерив сопротивление к земле кабелей двигателя и самого двигателя с помощью мегаомметра.
- Сбросьте любое потенциальное смещение в каждом из трех датчиков тока в преобразователе частоты. Выполните ручную инициализацию или полную ААД. Это способ лучше всего действует после смены силовой платы питания.

8.4.15 АВАРИЙНЫЙ СИГНАЛ 15, Несовместимость аппаратных средств

Причина

Установленное дополнительное устройство не работает с существующей платой управления (аппаратно или программно).

Устранение неисправностей

Запишите значения следующих параметров и свяжитесь с поставщиком Danfoss.

- *Parameter 15-40 FC Type (Тип ПЧ).*
- *Parameter 15-41 Power Section (Силовая часть).*
- *Parameter 15-42 Voltage (Напряжение).*
- *Parameter 15-43 Software Version (Версия ПО).*
- *Parameter 15-45 Actual Typecode String (Текущее обозначение).*
- *Parameter 15-49 SW ID Control Card (Версия ПО платы управления).*
- *Parameter 15-50 SW ID Power Card (Версия ПО силовой платы).*
- *Parameter 15-60 Option Mounted (Установленное доп. устройство).*
- *Parameter 15-61 Option SW Version (Версия ПО доп. устройства) (для каждого отдельного гнезда доп. устройств).*

8.4.16 АВАРИЙНЫЙ СИГНАЛ 16, Короткое замыкание

Причина

В двигателе или проводке двигателя обнаружено короткое замыкание.

Устранение неисправностей

⚠ П Р Е Д У П Р Е Ж Д Е Н И Е ⚠

ВЫСОКОЕ НАПРЯЖЕНИЕ!

Преобразователи частоты, подключенные к сети переменного тока, источнику постоянного тока или цепи разделения нагрузки, находятся под высоким напряжением. Установка, пусконаладка и техобслуживание должны выполняться квалифицированным персоналом; несоблюдение этого требования может привести к летальному исходу или получению серьезных травм.

- Установка, пусконаладка и техническое обслуживание должны выполняться только квалифицированным персоналом.

- Перед выполнением работ отключите питание.
- Выключите питание преобразователя частоты и устраните короткое замыкание.

8.4.17 ПРЕДУПРЕЖДЕНИЕ/АВАРИЙНЫЙ СИГНАЛ 17, Таймаут командного слова

Причина

Связь с преобразователем частоты отсутствует. Предупреждение выдается только в том случае, если для параметра 8-04 *Control Word Timeout Function* (Функция таймаута командного слова) НЕ установлено значение [0] Off (Выкл.).

Если для параметра 8-04 *Control Word Timeout Function* (Функция таймаута командного слова) установлено значение [5] Stop and trip (Останов и отключение), появляется предупреждение и преобразователь частоты замедляет вращение до останова, после чего на дисплей выводится аварийный сигнал.

Устранение неисправностей

- Проверьте соединения на кабеле последовательной связи.
- Увеличьте значение в параметре 8-03 *Control Word Timeout Time* (Время таймаута командного слова).
- Проверьте работу оборудования связи.
- Проверьте правильность установки в соответствии с требованиями ЭМС.

8.4.18 ПРЕДУПРЕЖДЕНИЕ/АВАРИЙНЫЙ СИГНАЛ 20, Ошибка температурного входа

Причина

Датчик температуры не подключен.

8.4.19 ПРЕДУПРЕЖДЕНИЕ/АВАРИЙНЫЙ СИГНАЛ 21, Ошибка параметра

Причина

Параметр не входит в заданный диапазон. Номер параметра отображается на дисплее.

Устранение неисправностей

- Установите для параметра действительное значение.

8.4.20 ПРЕДУПРЕЖДЕНИЕ/АВАРИЙНЫЙ СИГНАЛ 22, Механический тормоз подъемника

Причина

Значение этого предупреждения/аварийного сигнала указывает на тип предупреждения/аварийного сигнала.

0 = Задание крутящего момента не достигнуто до тайм-аута (*параметр 2-27 Torque Ramp Up Time* (Время изменения крутящего момента)).

1 = ожидаемая обратная связь от тормоза не была получена до истечения времени ожидания (*параметр 2-23 Activate Brake Delay* (Активировать задержку торможения), *параметр 2-25 Brake Release Time* (Время отпускания тормоза)).

8.4.21 ПРЕДУПРЕЖДЕНИЕ 23, Внутренний отказ вентилятора

Причина

Функция предупреждения об отказе вентилятора – это функция защиты, которая контролирует, работает ли вентилятор и правильно ли он установлен. Предупреждение об отказе вентилятора можно отключить в параметре 14-53 *Контроль вентил.* (выберите значение [0] *Запрещено*).

У преобразователей частоты с вентиляторами постоянного тока имеется датчик обратной связи, установленный в вентиляторе. Если на вентилятор подается команда вращения, а обратная связь от датчика отсутствует, появляется данный аварийный сигнал. В преобразователях частоты с вентиляторами переменного тока контролируется напряжение, подаваемое на вентилятор.

Устранение неисправностей

- Убедитесь в правильной работе вентилятора.
- Отключите и снова включите питание преобразователя частоты для проверки кратковременной работы вентилятора при включении.
- Проверьте датчики на плате управления.

8.4.22 ПРЕДУПРЕЖДЕНИЕ 24, Внешний отказ вентилятора

Причина

Функция предупреждения об отказе вентилятора – это функция защиты, которая контролирует, работает ли вентилятор и правильно ли он установлен. Предупреждение об отказе вентилятора можно отключить в параметре 14-53 *Контроль вентил.* (выберите значение [0] *Запрещено*).

У преобразователей частоты с вентиляторами постоянного тока имеется датчик обратной связи, установленный в вентиляторе. Если на вентилятор подается команда вращения, а обратная связь от датчика отсутствует, появляется это предупреждение. В преобразователях частоты с вентиляторами переменного тока контролируется напряжение, подаваемое на вентилятор.

Устранение неисправностей

- Убедитесь в правильной работе вентилятора.
- Отключите и снова включите питание преобразователя частоты для проверки кратковременной работы вентилятора при включении.
- Проверьте датчики на радиаторе.

8.4.23 ПРЕДУПРЕЖДЕНИЕ 25, Короткое замыкание тормозного резистора

Причина

Во время работы осуществляется контроль состояния тормозного резистора. Если происходит короткое замыкание, функция торможения отключается и подается предупреждение. Преобразователь частоты еще работает, но уже без функции торможения.

Устранение неисправностей

- Отключите питание преобразователя частоты и замените тормозной резистор (см. *параметр 2-15 Brake Check (Проверка тормоза)*).

8.4.24 ПРЕДУПРЕЖДЕНИЕ/АВАРИЙНЫЙ СИГНАЛ 26, Предельная мощность на тормозном резисторе

Причина

Мощность, передаваемая на тормозной резистор, рассчитывается как среднее значение за 120 с работы. Расчет основывается на напряжении промежуточной цепи и значении тормозного сопротивления, указанном в *параметре 2-16 Макс.ток торм.пер. ток..* Предупреждение включается, когда рассеиваемая тормозная мощность превышает 90 % мощности тормозного резистора. Если в *параметре 2-13 Контроль мощности торможения* выбрано значение [2] (*Отключение*), то при достижении рассеиваемой тормозной мощностью уровня 100 % преобразователь частоты отключается.

8.4.25 ПРЕДУПРЕЖДЕНИЕ/АВАРИЙНЫЙ СИГНАЛ 27, Неисправность тормозного прерывателя

Причина

В процессе работы контролируется тормозной транзистор. Если происходит его короткое замыкание, функция торможения отключается и появляется предупреждение. Преобразователь частоты может продолжать работать, но поскольку тормозной транзистор замкнут накоротко, на тормозной резистор передается значительная мощность, даже если он не включен.

Устранение неисправностей

- Отключите питание преобразователя частоты и замените тормозной резистор.

8.4.26 ПРЕДУПРЕЖДЕНИЕ/АВАРИЙНЫЙ СИГНАЛ 28, Тормоз не прошел проверку

Причина

Тормозной резистор не подключен или не работает.

Устранение неисправностей

- Проверьте *параметр 2-15 Brake Check (Проверка тормоза)*.

8.4.27 АВАРИЙНЫЙ СИГНАЛ 29, Температура датчика радиатора

Причина

Температура радиатора превысила максимальное значение. Отказ по температуре не может быть сброшен до тех пор, пока температура не окажется ниже значения, заданного для температуры радиатора. Точка отключения и сброса различаются в зависимости от мощности системы преобразователя частоты.

Устранение неисправностей

Убедитесь в отсутствии следующих условий:

- Слишком высокая температура окружающего воздуха.
- Слишком длинные кабели двигателя.
- Неверный зазор для подачи охлаждающего воздуха над и под преобразователем частоты.
- Заблокирован приток охлаждающего воздуха к преобразователю частоты.
- Поврежден вентилятор радиатора.
- Загрязнен вентилятор радиатора.

8.4.28 АВАРИЙНЫЙ СИГНАЛ 30, Отсутствует фаза U двигателя

Причина

Обрыв фазы U между преобразователем частоты и двигателем.

Устранение неисправностей

⚠ П Р Е Д У П Р Е Ж Д Е Н И Е ⚠

ВЫСОКОЕ НАПРЯЖЕНИЕ!

Преобразователи частоты, подключенные к сети переменного тока, источнику постоянного тока или цепи разделения нагрузки, находятся под высоким напряжением. Установка, пусконаладка и техобслуживание должны выполняться квалифицированным персоналом; несоблюдение этого требования может привести к летальному исходу или получению серьезных травм.

- Установка, пусконаладка и техническое обслуживание должны выполняться только квалифицированным персоналом.

- Перед выполнением работ отключите питание.
- Отключите питание преобразователя частоты и проверьте фазу U двигателя.

8.4.29 АВАРИЙНЫЙ СИГНАЛ 31, Отсутствует фаза V двигателя

Причина

Обрыв фазы V между преобразователем частоты и двигателем.

Устранение неисправностей

⚠ П Р Е Д У П Р Е Ж Д Е Н И Е ⚠

ВЫСОКОЕ НАПРЯЖЕНИЕ!

Преобразователи частоты, подключенные к сети переменного тока, источнику постоянного тока или цепи разделения нагрузки, находятся под высоким напряжением. Установка, пусконаладка и техобслуживание должны выполняться квалифицированным персоналом; несоблюдение этого требования может привести к летальному исходу или получению серьезных травм.

- Установка, пусконаладка и техническое обслуживание должны выполняться только квалифицированным персоналом.

- Перед выполнением работ отключите питание.
- Отключите питание преобразователя частоты и проверьте фазу V двигателя.

8.4.30 АВАРИЙНЫЙ СИГНАЛ 32, Отсутствует фаза W двигателя

Причина

Обрыв фазы W между преобразователем частоты и двигателем.

Устранение неисправностей

⚠ П Р Е Д У П Р Е Ж Д Е Н И Е ⚠

ВЫСОКОЕ НАПРЯЖЕНИЕ!

Преобразователи частоты, подключенные к сети переменного тока, источнику постоянного тока или цепи разделения нагрузки, находятся под высоким напряжением. Установка, пусконаладка и техобслуживание должны выполняться квалифицированным персоналом; несоблюдение этого требования может привести к летальному исходу или получению серьезных травм.

- Установка, пусконаладка и техническое обслуживание должны выполняться только квалифицированным персоналом.

- Перед выполнением работ отключите питание.
- Отключите питание преобразователя частоты и проверьте фазу W двигателя.

8.4.31 АВАРИЙНЫЙ СИГНАЛ 33, Отказ из-за броска тока

Причина

Слишком много включений питания за короткое время.

Устранение неисправностей

- Охладите устройство до рабочей температуры.
- Убедитесь в отсутствии короткого замыкания на землю цепи постоянного тока.

8.4.32 ПРЕДУПРЕЖДЕНИЕ/АВАРИЙНЫЙ СИГНАЛ 34, Отказ связи по периферийной шине

Причина

Не работает сетевая шина на дополнительной плате связи.

8.4.33 ПРЕДУПРЕЖДЕНИЕ/АВАРИЙНЫЙ СИГНАЛ 35, Неисправность дополнительного устройства

Причина

Получен аварийный сигнал дополнительного устройства. Аварийный сигнал зависит от дополнительного устройства. Наиболее вероятной причиной является сбой включения питания или связи.

8.4.34 ПРЕДУПРЕЖДЕНИЕ/АВАРИЙНЫЙ СИГНАЛ 36, Отказ питания

Причина

Это предупреждение/аварийный сигнал активизируется только в случае пропадания напряжения питания на преобразователе частоты, если для параметра 14-10 Отказ питания не установлено значение [0] Не используется.

Устранение неисправностей

- Проверьте предохранители и сетевое питание преобразователя частоты.

8.4.35 АВАРИЙНЫЙ СИГНАЛ 37, Фазовый дисбаланс

Причина

Между силовыми блоками выявлен дисбаланс токов.

8.4.36 АВАРИЙНЫЙ СИГНАЛ 38, Внутренний отказ

когда

Причина

При возникновении внутреннего отказа отображается кодовый номер, определенный в [Таблица 40](#).

Устранение неисправностей

- Отключите и включите питание.
- Убедитесь в правильности установки дополнительных устройств.
- Убедитесь в надежности и полноте соединений.

Возможно, потребуется связаться с вашим поставщиком Danfoss или с отделом технического обслуживания. Для дальнейшей работы с целью устранения неисправности следует запомнить ее кодовый номер.

Таблица 40: Коды внутренних неисправностей

Номер	Текст
0	Последовательный порт невозможно инициализировать. Обратитесь к поставщику оборудования Danfoss или в сервисный отдел Danfoss.
256-258	Данные ЭСППЗУ, относящиеся к питанию, повреждены или устарели. Замените силовую плату питания.
512-519	Внутренний отказ. Обратитесь к поставщику оборудования Danfoss или в сервисный отдел Danfoss.
783	Значение параметра выходит за минимальный/максимальный пределы.
1024-1284	Внутренний отказ. Обратитесь к поставщику оборудования Danfoss или в сервисный отдел Danfoss.
1299	Программное обеспечение дополнительного устройства в гнезде А устарело.
1300	Программное обеспечение дополнительного устройства в гнезде В устарело.
1302	Программное обеспечение дополнительного устройства в гнезде С1 устарело.
1315	Программное обеспечение дополнительного устройства в гнезде А не поддерживается/не разрешено.

Номер	Текст
1316	Программное обеспечение дополнительного устройства в гнезде В не поддерживается/не разрешено.
1318	Программное обеспечение дополнительного устройства в гнезде С1 не поддерживается/не разрешено.
1379-2819	Внутренний отказ. Обратитесь к поставщику оборудования Danfoss или в сервисный отдел Danfoss.
1792	Аппаратный сброс цифрового процессора сигналов.
1793	Параметры, зависящие от двигателя некорректно переданы в цифровой процессор сигналов.
1794	Данные питания некорректно переданы в цифровой процессор сигналов при включении питания.
1795	Цифровой процессор сигналов получил слишком много неизвестных SPI-телеграмм. Преобразователь частоты также использует этот код неисправности при некорректном питании МСО. Эта ситуация может возникать вследствие плохой защиты в соответствии с ЭМС или из-за неправильного заземления.
1796	Ошибка копирования ОЗУ.
2561	Замените плату управления.
2820	Переполнение стека LCP
2821	Переполнение последовательного порта
2822	Переполнение порта USB
3072-5122	Значение параметра выходит за допустимые пределы.
5123	Дополнительное устройство в гнезде А: аппаратные средства несовместимы с аппаратными средствами платы управления.
5124	Дополнительное устройство в гнезде В: аппаратные средства несовместимы с аппаратными средствами платы управления.
5125	Дополнительное устройство в гнезде С0: аппаратные средства несовместимы с аппаратными средствами платы управления.
5126	Дополнительное устройство в гнезде С1: аппаратные средства несовместимы с аппаратными средствами платы управления.
5376-6231	Внутренний отказ. Обратитесь к поставщику оборудования Danfoss или в сервисный отдел Danfoss.

8.4.37 АВАРИЙНЫЙ СИГНАЛ 39, Датчик радиатора

Причина

Отсутствует обратная связь от датчика температуры радиатора.

Сигнал с термального датчика IGBT не поступает на силовую плату питания. Проблема может возникнуть на силовой плате питания, на плате драйвера или ленточном кабеле между силовой платой питания и платой драйвера.

8.4.38 ПРЕДУПРЕЖДЕНИЕ 40, Перегрузка цифрового выхода, клемма 27

Устранение неисправностей

- Проверьте нагрузку, подключенную к клемме 27, или устраните короткое замыкание.
- Проверьте *параметр 5-00 Digital I/O Mode (Режим цифрового ввода-вывода)* и *параметр 5-01 Terminal 27 Mode (Клемма 27, режим)*.

8.4.39 ПРЕДУПРЕЖДЕНИЕ 41, Перегрузка цифрового выхода, клемма 29

Устранение неисправностей

- Проверьте нагрузку, подключенную к клемме 29, или устраните короткое замыкание.
- Проверьте *параметр 5-00 Digital I/O Mode (Режим цифрового ввода-вывода)* и *параметр 5-02 Terminal 29 Mode (Клемма 29, режим)*.

8.4.40 ПРЕДУПРЕЖДЕНИЕ 42, Перегрузка X30/6-7

Устранение неисправностей

Для клеммы X30/6:

- Проверьте нагрузку, подключенную к клемме, или устраните короткое замыкание.
- Проверьте *параметр 5-32 Term X30/6 Digi out (MCB 101) (Клемма X30/6, цифр. выход (MCB 101))* (плата VLT® General Purpose I/O MCB 101).

Для клеммы X30/7:

- Проверьте нагрузку, подключенную к клемме, или устраните короткое замыкание.
- Проверьте *параметр 5-33 Term X30/7 Digi Out (MCB 101) (Клемма X30/7, цифр. выход (MCB 101))* (VLT® General Purpose I/O MCB 101).

8.4.41 АВАРИЙНЫЙ СИГНАЛ 43, Внешнее питание

Подключите внешний источник питания 24 В пост. тока или укажите в *параметре 14-80 Option Supplied by External 24VDC (Питание доп устр. от внешн. 24 В пост.тока)*, что внешние источники питания не используются, выберите *[0] No (Нет)*. При изменении значения в параметре *14-80 Option Supplied by External 24VDC (Питание доп устр. от внешн. 24 В пост.тока)* необходимо выключить и включить питание.

Причина

Плата VLT® Extended Relay Option MCB 113 смонтирована без источника питания 24 В пост. тока.

Устранение неисправностей

Выберите один из следующих вариантов:

- Подключите внешний источник питания 24 В постоянного тока.
- В *параметре 14-80 Option Supplied by External 24VDC (Питание доп устр. от внешн. 24 В пост.тока)* укажите, что внешние источники питания не используются, выберите *[0] No (Нет)*. При изменении значения в *параметре 14-80 Option Supplied by External 24VDC (Питание доп устр. от внешн. 24 В пост.тока)* необходимо выключить и включить питание.

8.4.42 АВАРИЙНЫЙ СИГНАЛ 45, Пробой на землю 2

Причина

Замыкание на землю.

Устранение неисправностей

- Убедитесь в правильном подключении заземления и в надежности соединений.
- Убедитесь в правильном выборе размера провода.
- Проверьте кабели двигателя на предмет короткого замыкания или токов утечки на землю.

8.4.43 АВАРИЙНЫЙ СИГНАЛ 46, Питание силовой платы

Причина

На силовую плату питания подается питание, не соответствующее установленному диапазону. Другой причиной может быть неисправный вентилятор радиатора.

Импульсный блок питания (SMPS) на силовой плате питания вырабатывает три питающих напряжения:

- 24 В.
- 5 В.
- ±18 В.

При питании от VLT® 24 V DC Supply MCB 107 контролируются только источники питания 24 В и 5 В. При питании от трехфазного напряжения сети отслеживаются все три источника.

Устранение неисправностей

- Убедитесь в исправности силовой платы питания.
- Убедитесь в исправности платы управления.
- Убедитесь в исправности дополнительной платы.
- Если используется питание 24 В пост. тока, проверьте наличие питания.
- Проверьте, исправен ли вентилятор радиатора.

8.4.44 ПРЕДУПРЕЖДЕНИЕ 47, Низкое напряжение питания 24 В

Причина

На силовую плату питания подается питание, не соответствующее установленному диапазону.

Импульсный блок питания (SMPS) на силовой плате питания вырабатывает три питающих напряжения:

- 24 В
- 5 В
- ± 18 В

Устранение неисправностей

- Убедитесь в исправности силовой платы питания.

8.4.45 ПРЕДУПРЕЖДЕНИЕ 48, Низкое напряжение питания 1,8 В

Причина

Питание от источника 1,8 В пост. тока, используемое на плате управления, выходит за установленные пределы. Питание измеряется на плате управления.

Устранение неисправностей

- Убедитесь в исправности платы управления.
- Если установлена дополнительная плата, убедитесь в отсутствии перенапряжения.

8.4.46 ПРЕДУПРЕЖДЕНИЕ 49, Предельная скорость

Причина

Предупреждение отображается, когда скорость выходит за пределы диапазона, заданного в *параметре 4-11 Motor Speed Low Limit [RPM]* (Нижний предел скорости двигателя [об/мин]) и *параметре 4-13 Motor Speed High Limit [RPM]* (Верхний предел скорости двигателя об/мин)]. Когда скорости оказывается ниже предела, указанного в *параметре 1-86 Trip Speed Low [RPM]* (Низкая скорость отключения [об/мин]) (за исключением ситуаций пуска и останова), преобразователь частоты отключается.

8.4.47 АВАРИЙНЫЙ СИГНАЛ 50, Ошибка калибровки ААД

Устранение неисправностей

- Обратитесь к поставщику оборудования или в сервисный отдел Danfoss.

8.4.48 АВАРИЙНЫЙ СИГНАЛ 51, ААД: проверить Unom и Inom

Причина

Значения напряжения двигателя, тока двигателя и мощности двигателя заданы неправильно.

Устранение неисправностей

- Проверьте настройки в параметрах с 1-20 по 1-25.

8.4.49 АВАРИЙНЫЙ СИГНАЛ 52, ААД: малый Inom.

Причина

Слишком мал ток двигателя.

Устранение неисправностей

- Проверьте значения в *параметров 1-24 Motor Current (Ток двигателя)*.

8.4.50 АВАРИЙНЫЙ СИГНАЛ 53, ААД: слишком мощный двигатель

Причина

Слишком мощный двигатель для выполнения ААД.

8.4.51 АВАРИЙНЫЙ СИГНАЛ 54, ААД: слишком маломощный двигатель

Причина

Двигатель имеют слишком малую мощность для проведения ААД.

8.4.52 АВАРИЙНЫЙ СИГНАЛ 55, ААД: параметр вне диапазона

Причина

Невозможно выполнить ААД, поскольку значения параметров двигателя находятся вне допустимых пределов.

8.4.53 АВАРИЙНЫЙ СИГНАЛ 56, ААД прервана пользователем

Причина

Выполнение ААД прервано вручную.

8.4.54 АВАРИЙНЫЙ СИГНАЛ 57, ААД: внутренний отказ

Причина

Попытайтесь перезапустить ААД. При повторных перезапусках возможен перегрев двигателя.

8.4.55 АВАРИЙНЫЙ СИГНАЛ 58, ААД: внутренний отказ

Устранение неисправностей

Обратитесь к поставщику Danfoss.

8.4.56 ПРЕДУПРЕЖДЕНИЕ 59, Предел по току

Причина

Ток двигателя больше значения, установленного в *параметре 4-18 Current Limit (Предел тока)*.

Устранение неисправностей

- Проверьте правильность установки данных двигателя в параметрах с 1-20 по 1-25.
- Если необходимо, увеличьте значение предела по току. Убедитесь в безопасности эксплуатации системы с более высоким пределом.

8.4.57 ПРЕДУПРЕЖДЕНИЕ 60, Внешняя блокировка

Причина

Цифровой входной сигнал указывает на отказ за пределами преобразователя частоты. Внешняя блокировка привела к отключению преобразователя частоты.

Устранение неисправностей

- Устраните внешнюю неисправность.
- Чтобы возобновить нормальную работу, подайте 24 В пост. тока на клемму, запрограммированную для внешней блокировки.
- Перезапустите систему преобразователя частоты.

8.4.58 ПРЕДУПРЕЖДЕНИЕ/АВАРИЙНЫЙ СИГНАЛ 61, Ошибка слежен.

Причина

Вычисленное значение скорости не совпадает с измеренным значением скорости от устройства обратной связи.

Устранение неисправностей

- Проверьте настройки для предупреждения/аварийного сигнала/отключения в *параметре 4-30 Функция при потере ОС двигателя*.
- Установите допустимую погрешность в *параметре 4-31 Ошибка скорости ОС двигателя*.
- Установите допустимое время потери обратной связи в *параметре 4-32 Тайм-аут при потере ОС двигателя*.

8.4.59 ПРЕДУПРЕЖДЕНИЕ 62, Достигнут максимальный предел выходной частоты

Причина

Выходная частота достигла значения, установленного в *параметре 4-19 Max Output Frequency (Макс. выходная частота)*.

Устранение неисправностей

- Проверьте возможные причины в системе.
- Увеличьте предел выходной частоты. Убедитесь в возможности безопасной работы системы с более высокой выходной частотой.

Предупреждение сбрасывается, когда частота на выходе падает ниже максимального предела.

8.4.60 АВАРИЙНЫЙ СИГНАЛ 63, Низкий ток на механическом тормозе

Причина

Фактический ток двигателя не превышает значения тока отпущения тормоза в течение времени задержки пуска.

8.4.61 ПРЕДУПРЕЖДЕНИЕ 64, Предел напряжения

Причина

Сочетание значений нагрузки и скорости требует такого напряжения двигателя, которое превышает текущее напряжение в цепи постоянного тока.

8.4.62 ПРЕДУПРЕЖДЕНИЕ/АВАРИЙНЫЙ СИГНАЛ 65, Перегрев платы управления

Причина

Температура платы управления превысила верхний предел отключения.

Устранение неисправностей

- Убедитесь в том, что температура окружающей среды находится в допустимых пределах.
- Удостоверьтесь в отсутствии засорения фильтров.
- Проверьте работу вентилятора.
- Проверьте плату управления.

8.4.63 ПРЕДУПРЕЖДЕНИЕ 66, Низкая температура радиатора

Причина

Преобразователь частоты слишком холодный для работы. Данное предупреждение основывается на показаниях датчика температуры модуля IGBT.

Устранение неисправностей

- Увеличьте температуру окружающей среды для устройства.
- Устройте подачу на преобразователь частоты небольшого тока всякий раз, когда двигатель останавливается, для чего установите для параметра 2-00 DC Hold/Preheat Current (Удержание/подогрев постоянным током) значение 5 % и активируйте параметр 1-80 Function at Stop (Функция при останове).

8.4.64 АВАРИЙНЫЙ СИГНАЛ 67, Изменена конфигурация дополнительных устройств

Причина

После последнего выключения питания добавлено или удалено одно или несколько дополнительных устройств.

Устранение неисправностей

- Убедитесь в том, что изменение конфигурации было намеренным, и выполните сброс.

8.4.65 АВАРИЙНЫЙ СИГНАЛ 68, Активизирован безопасный останов

Причина

Активирована функция Safe Torque Off (STO).

Устранение неисправностей

- Чтобы возобновить нормальную работу, подайте 24 В пост. тока на клемму 37, после чего подайте сигнал сброса (через шину, цифровой вход или нажатием кнопки [Reset] (Сброс)).

8.4.66 АВАРИЙНЫЙ СИГНАЛ 69, Перегрев платы питания

Причина

Температура датчика силовой платы питания либо слишком высокая, либо слишком низкая.

Устранение неисправностей

- Убедитесь в том, что температура окружающей среды находится в допустимых пределах.
- Удостоверьтесь в отсутствии засорения фильтров.
- Проверьте работу вентилятора.
- Проверьте силовую плату.

8.4.67 АВАРИЙНЫЙ СИГНАЛ 70, Недопустимая конфигурация ПЧ

Причина

Плата управления и силовая плата питания несовместимы.

Устранение неисправностей

- Для проверки совместимости обратитесь к поставщику Danfoss и сообщите код типа блока, указанный на паспортной табличке, и каталожные номера плат.

8.4.68 АВАРИЙНЫЙ СИГНАЛ 71, РТС 1, безопр. останов

Причина

Поскольку двигатель слишком теплый, плата VLT® PTC Thermistor Card MCB 112 активировала функцию Safe Torque Off (STO).

Устранение неисправностей

- Когда температура двигателя достигает приемлемого уровня и сигнал на цифровом входе от MCB 112 деактивируется, выполните одно из следующих действий:
 - Подайте сигнал сброса по шине или через цифровые входы/выходы.
 - Нажатие кнопки [Reset] (Сброс).

8.4.69 АВАРИЙНЫЙ СИГНАЛ 72, Опасный отказ

Причина

Safe Torque Off (STO) с блокировкой после отключения.

Устранение неисправностей

Имело место непредвиденное сочетание команд STO.

- Плата VLT® PTC Thermistor Card MCB 112 активирует клемму X44/10, но функция STO не разрешена.
- MCB 112 является единственным устройством, использующим функцию Safe Torque Off (STO) (указывается выбором значения [4] Ав. сигн. РТС 1 или [5] РТС 1 Предупр. в параметре 5-19 Клемма 37, безопасный останов. Функция STO активирована, а клемма X44/10 – нет.

8.4.70 ПРЕДУПРЕЖДЕНИЕ 73, Автоматический перезапуск после безопасного останова

Причина

Активирована функция STO.

Устранение неисправностей

- При включении автоматического перезапуска двигатель может запуститься, если неисправность устранена.

8.4.71 АВАРИЙНЫЙ СИГНАЛ 74, Термистор РТС

Причина

РТС не работает. Аварийный сигнал, относящийся к плате термистора VLT® PTC Thermistor Card MCB 112.

8.4.72 АВАРИЙНЫЙ СИГНАЛ 75, Недопустимый выбор профиля

Причина

Не записывайте этот параметр во время работы двигателя.

Устранение неисправностей

- Остановите двигатель перед записью профиля MCO в параметр 8-10 Control Word Profile (Профиль командного слова).

8.4.73 ПРЕДУПРЕЖДЕНИЕ 76, Настройка модуля мощности

Причина

Требуемое количество силовых модулей не соответствует обнаруженному количеству активных силовых модулей.

Устранение неисправностей

- Такая ситуация возникает при замене модуля в корпусе F, если данные мощности силовой платы модуля не соответствуют требованиям преобразователя частоты. Убедитесь в том, что запасная деталь и силовая плата питания имеют правильные номера по каталогу.

8.4.74 ПРЕДУПРЕЖДЕНИЕ 77, Режим пониженной мощности

Причина

Преобразователь частоты работает в режиме пониженной мощности (с меньшим числом секций инвертора по сравнению с допустимым). Это предупреждение появляется после выключения и включения питания, если преобразователь частоты настроен на работу с меньшим количеством инверторов и продолжает работу.

8.4.75 АВАРИЙНЫЙ СИГНАЛ 78, Ошибка слежения

Причина

Разница между значением уставки и фактическим значением превышает значение, установленное в параметр 4-35 Tracking Error (Ошибка слежения).

Устранение неисправностей

- Отключите функцию или выберите аварийный сигнал/предупреждение в *параметре 4-34 Tracking Error Function (Функция отслеживания ошибок)*.
- Проверьте механические компоненты вокруг нагрузки и двигателя. Проверьте подключения проводки обратной связи от энкодера двигателя к преобразователю частоты.
- Выберите функцию обратной связи двигателя в *параметре 4-30 Motor Feedback Loss Function (Функция при потере обратной связи двигателя)*.
- Отрегулируйте диапазон ошибок слежения в *параметре 4-35 Tracking Error (Ошибка слежения)* и *параметре 4-37 Tracking Error Ramping (Ошибка слежения при изменении скорости)*.

8.4.76 АВАРИЙНЫЙ СИГНАЛ 79, Недопустимая конфигурация отсека питания

Причина

Плата масштабирования имеет неверный номер по каталогу или не установлена. Соединитель МК102 на силовой плате питания не может быть установлен.

8.4.77 АВАРИЙНЫЙ СИГНАЛ 80, Преобразователь частоты приведен к значениям по умолчанию

Причина

Установки параметров инициализируются до значений по умолчанию после сброса вручную. Для устранения аварийного сигнала выполните сброс.

8.4.78 АВАРИЙНЫЙ СИГНАЛ 81, Файл CSIV поврежден

Причина

В файле CSIV выявлены ошибки синтаксиса.

8.4.79 АВАРИЙНЫЙ СИГНАЛ 82, Ошибка параметра в файле настроек параметров преобразователя частоты (CSIV)

Причина

Ошибка инициализации параметра из файла настроек параметров преобразователя частоты (CSIV).

8.4.80 АВАРИЙНЫЙ СИГНАЛ 83, Недопустимая конфигурация дополнительного устройства

Причина

Совместная работа смонтированных дополнительных устройств не поддерживается.

8.4.81 АВАРИЙНЫЙ СИГНАЛ 84, Safety Opt. Replaced (Защитное дополнительное устройство не обнаружено)

Причина

Защитное дополнительное устройство удалено без общего сброса.

Устранение неисправностей

Заново подключите защитное дополнительное устройство.

8.4.82 АВАРИЙНЫЙ СИГНАЛ 85, Опасная неисправность печатной платы

Причина

Ошибка модуля PROFIBUS/PROFIsafe.

8.4.83 АВАРИЙНЫЙ СИГНАЛ 88, Обнаружение дополнительного устройства

Причина

Обнаружено изменение состава дополнительных устройств. В *параметре 14-89 Option Detection (Обнаружение доп. устройства)* выбрано значение [0] *Frozen configuration (Фиксированная конфигурация)* и состав дополнительных устройств изменился.

Устранение неисправностей

- Чтобы применить изменение, разрешите внесение изменений конфигурации дополнительных устройств в *параметре 14-89 Option Detection (Обнаружение доп. устройства)*.
- Как вариант, можно восстановить правильную конфигурацию дополнительных устройств.

8.4.84 ПРЕДУПРЕЖДЕНИЕ 89, Смещение механического тормоза

Причина

Монитор тормоза подъемного устройства обнаружил скорость двигателя больше 10 об/мин.

8.4.85 АВАРИЙНЫЙ СИГНАЛ 90, Монитор ОС

Устранение неисправностей

- Проверьте подключение энкодера/резолвера и, если необходимо, замените плату VLT® Encoder Input MCB 102 или VLT® Resolver Input MCB 103.

8.4.86 АВАРИЙНЫЙ СИГНАЛ 91, Неправильная настройка аналог. входа 54

Устранение неисправностей

- Установите переключатель S202 в положение OFF (Выкл.) (вход по напряжению), когда к аналоговому входу, клемма 54, подключен датчик КТУ.

8.4.87 АВАРИЙНЫЙ СИГНАЛ 99, Ротор заблокирован

Причина

Ротор заблокирован.

Устранение неисправностей

- Проверьте, не заблокирован ли вал двигателя.
- Проверьте, заставляет ли пусковой ток срабатывать предел по току, установленный в параметре *4-18 СПредел по току*.
- Проверьте, увеличивает ли он значение в параметре *30-23 Время определ. блокир. ротора [с]*.

8.4.88 ПРЕДУПРЕЖДЕНИЕ/АВАРИЙНЫЙ СИГНАЛ 104, Mixing Fan Fault (Неисправность смешивающего вентилятора)

Причина

Вентилятор не работает. Монитор вентилятора проверяет, вращается ли вентилятор при подаче питания или включении вентилятора смешивания. Для неисправности смешивающего вентилятора можно настроить предупреждение или аварийное отключение в параметре *14-53 Контроль вентил.*

Устранение неисправностей

- Выключите и включите преобразователь частоты, чтобы определить, появляется ли предупреждение или аварийный сигнал снова.

8.4.89 ПРЕДУПРЕЖДЕНИЕ 122, Неожид. вращение двигателя

Причина

Преобразователь частоты выполняет функцию, которая требует неподвижного состояния двигателя, например, посредством удержания постоянным током для двигателей с постоянными магнитами.

8.4.90 ПРЕДУПРЕЖДЕНИЕ 163, Сигнал ЭТР о пределе по току в соответствии с АТЕХ, предупреждение

Причина

Преобразователь частоты работал выше кривой характеристики более 50 с. Предупреждение активизируется при достижении 83 % и отключается при 85 % от разрешенной тепловой перегрузки.

8.4.91 АВАРИЙНЫЙ СИГНАЛ 164, Сигнал ЭТР о пределе по току в соответствии с АТЕХ, авар. СИГН.

Причина

Работа выше кривой характеристики более 60 с за период 600 с активирует аварийный сигнал, и преобразователь частоты отключается.

8.4.92 ПРЕДУПРЕЖДЕНИЕ 165, Сигнал ЭТР о предельной частоте в соответствии с АТЕХ, предупреждение

Причина

Преобразователь частоты работает более 50 с ниже допустимой минимальной частоты (*параметр 1-98 АТЕХ ETR Interpol. Points Freq.* (Интерполированные точки частоты ЭТР для АТЕХ)).

8.4.93 АВАРИЙНЫЙ СИГНАЛ 166, Сигнал ЭТР о предельной частоте в соответствии с АТЕХ, авар. сигн.

Преобразователь частоты работает более 60 с (за период 600 с) ниже допустимой минимальной частоты (*параметр 1-98 АТЕХ ETR Interpol. Points Freq. (Интерполированные точки частоты ЭТР для АТЕХ)*).

8.4.94 АВАРИЙНЫЙ СИГНАЛ 244, Температура радиатора

Причина

Температура радиатора превысила максимальное значение. Отказ по температуре не может быть сброшен до тех пор, пока температура не окажется ниже значения, установленного для температуры радиатора. Точки отключения и сброса различаются в зависимости от типоразмера по мощности. Этот аварийный сигнал аналогичен *аварийному сигналу 29, Heat Sink Tem (Температура радиатора)*.

Устранение неисправностей

Проверьте следующее:

- Слишком высокая температура окружающей среды.
- Слишком длинные кабели двигателя.
- Неверный зазор для подачи охлаждающего воздуха над и под преобразователем частоты.
- Заблокирован поток воздуха вокруг блока.
- Поврежден вентилятор радиатора.
- Загрязнен вентилятор радиатора.

8.4.95 ПРЕДУПРЕЖДЕНИЕ 251, Новый код типа

Причина

Была заменена силовая плата питания или другие компоненты, и код типа изменился.

8.4.96 АВАРИЙНЫЙ СИГНАЛ 421, FPC Temp (Отказ из-за перегрева)

Причина

Температурным датчиком на плате питания вентилятора обнаружена неисправность.

Устранение неисправностей

- Проверьте проводку.
- Проверьте встроенный в плату датчик температуры.
- Замените плату питания вентилятора.

8.4.97 АВАРИЙНЫЙ СИГНАЛ 423, Обновление платы питания вентилятора

Причина

Когда плата питания вентилятора сообщает о недопустимом PUD, генерируется аварийный сигнал. Плата управления попытается обновить PUD. В зависимости от результатов обновления могут появиться дальнейшие аварийные сигналы. См. *Аварийный сигнал 424, FPC Update Successful (Успешное обновление платы питания вентилятора)* и *Аварийный сигнал 425, FPC Update Failure (Ошибка обновления платы питания вентилятора)*.

8.4.98 АВАРИЙНЫЙ СИГНАЛ 424, Успешное обновление платы питания вентилятора

Причина

Этот аварийный сигнал генерируется, когда плата управления успешно обновила PUD платы питания вентилятора.

Устранение неисправностей

- Нажмите кнопку [Reset] (Сброс) для прекращения аварийного сигнала.

8.4.99 АВАРИЙНЫЙ СИГНАЛ 425, Ошибка при обновлении платы питания вентилятора

Причина

Этот аварийный сигнал генерируется, когда плате управления не удалось обновить PUD платы питания вентилятора.

Устранение неисправностей

- Проверьте проводку силовой платы вентилятора.
- Замените плату питания вентилятора.
- Свяжитесь с поставщиком.

8.4.100 АВАРИЙНЫЙ СИГНАЛ 426, FPC Config (Конфигурация платы питания вентилятора)

Причина

Количество обнаруженных плат питания вентилятора не совпадает с количеством настроенных плат питания вентилятора. Посмотрите число настроенных плат питания вентилятора в *группе параметров 15-6* Идентиф. опций*.

Устранение неисправностей

- Проверьте проводку платы питания вентилятора.
- Замените плату питания вентилятора.

8.4.101 АВАРИЙНЫЙ СИГНАЛ 427, FPC Supply (Питание платы питания вентилятора)

Причина

Обнаружен сбой питающего напряжения (5 В, 24 В или 48 В) на плате питания вентилятора.

Устранение неисправностей

- Проверьте проводку платы питания вентилятора.
- Замените плату питания вентилятора.

8.5 Устранение неисправностей

Таблица 41: Устранение неисправностей

Признак	Возможная причина	Проверка	Решение
Дисплей не светится/не работает	Нет входного питания.	Убедитесь в надежности соединений.	Проверьте источник питания на входе.
	Отсутствуют или неисправны предохранители.	См. возможные причины в разделе <i>Разомкнутые силовые предохранители</i> в этой таблице.	Следуйте приведенным рекомендациям.
	Отсутствует питание на LCP.	Убедитесь в правильном подключении кабеля LCP и в отсутствии его повреждений.	Замените неисправную панель LCP или соединительный кабель.
	Короткое замыкание на клемме управляющего напряжения (клемма 12 или 50) или на клеммах управления.	Проверьте подачу управляющего напряжения 24 В на клеммах с 12/13 по 20–39 или напряжения 10 В на клеммах 50–55.	Подключите клеммы надлежащим образом.
	Несовместимая панель LCP (LCP от VLT® 2800 или 5000/6000/8000/FCD или FCM).	–	Используйте только панель LCP 101 (номер по каталогу 130B1124) или LCP 102 (номер по каталогу 130B1107).
	Неправильно настроена контрастность.	–	Для регулировки контрастности изображения нажмите [Status] и [▲]/[▼].
	Дисплей (LCP) неисправен.	Попробуйте подключить другую панель LCP.	Замените неисправную панель LCP или соединительный кабель.
	Сбой подачи внутреннего питания или неисправность импульсного блока питания (SMPS).	–	Свяжитесь с поставщиком.
Периодическое отключение дисплея	Перегрузка источника питания (SMPS) в связи с проблемами в проводке элементов управления или с неисправностью самого	Для устранения проблем с проводкой подключения элементов управления отключите все провода, отсоединив клеммные колодки.	Если дисплей продолжает светиться, то проблема заключается именно в подключении элементов управления. Проверьте проводку на предмет замыкания

Признак	Возможная причина	Проверка	Решение
	преобразователя частоты.		или неправильного подключения. Если дисплей продолжает периодически отключаться, дальнейшие шаги следует выполнять в соответствии с процедурой, описанной в разделе <i>Темный/неработающий дисплей</i> .
Двигатель не вращается	Сервисный выключатель разомкнут или нет подключения к двигателю.	–	Подключите двигатель и проверьте сервисный выключатель.
	Отсутствует питание от электросети дополнительной платы 24 В пост. тока.	–	Подайте сетевое питание.
	Останов с LCP.	–	В зависимости от режима работы нажмите [Auto On] (Автоматический режим) или [Hand On] (Ручной режим).
	Отсутствует сигнал к запуску (режим ожидания).	–	Подайте требуемый сигнал пуска.
	Активен сигнал выбега двигателя (выбег).	–	Подайте питание 24 В на клемму 27 или запрограммируйте эту клемму на режим [0] <i>Не используется</i> .
	Неправильный источник сигнала задания.	Проверьте сигнал задания: <ul style="list-style-type: none"> • Местное • Дистанционное задание или задание по шине? • Активно ли предустановленное задание? • Правильно ли подключены клеммы? • Правильно ли отмасштабированы клеммы? • Доступен ли сигнал задания? 	Запрограммируйте нужные параметры. Проверьте <i>параметр 3-13 Место задания</i> . Активируйте предустановленное заданное значение в <i>группе параметров 3-1* Задания</i> . Проверьте правильность подключения проводки. Проверьте масштабирование клемм. Проверьте сигнал задания.
Двигатель вращается в обратном направлении	Предел вращения двигателя.	Убедитесь в том, что правильно запрограммирован <i>параметр 4-10 Направление вращения двигателя</i> .	Запрограммируйте нужные параметры.
	Активный сигнал реверса.	Проверьте, запрограммирована ли для клеммы команда реверса в <i>группе параметров 5-1* Цифровые входы</i> .	Деактивируйте сигнал реверса.
	Неправильное подключение фаз двигателя.	–	Поменяйте местами фазы двигателя или установите значение [1] <i>Инверсное</i> в <i>параметре 1-06 По часовой стрелке</i> .

Признак	Возможная причина	Проверка	Решение
Двигатель не достигает максимальной скорости	Неправильно заданы пределы частоты.	Проверьте выходные пределы в параметрах 4-13 Верхн.предел скор.двигателя [об/мин], 4-14 Верхний предел скорости двигателя [Гц] и 4-19 Макс. выходная частота.	Запрограммируйте правильные пределы.
	Входной сигнал задания отмасштабирован некорректно.	Проверьте масштабирование входного сигнала задания в группах параметров 6-0* Реж. аналог.вв/выв и 3-1* Задания.	Запрограммируйте нужные параметры.
Нестабильная скорость двигателя	Возможно, неправильно заданы параметры.	Проверьте настройки всех параметров двигателя, включая все настройки компенсации двигателя. В случае замкнутого контура проверьте настройки ПИД.	Проверьте настройки в группе параметров 1-6* Настр.,зав.от нагр. В случае замкнутого контура проверьте настройки в группе параметров 20-0* Feed-back (Обратная связь).
Двигатель вращается тяжело	Возможно избыточное намагничивание	Проверьте настройки всех параметров двигателя.	Проверьте настройки двигателя в группах параметров 1-2* Данные двигателя, 1-3* Доп.данн.двигателя и 1-5* Настр.,зав.от нагр.
Двигатель не тормозится	Возможно, неправильно настроены параметры торможения. Возможно, выбрано слишком короткое время замедления.	Проверьте параметры торможения. Проверьте настройки времени замедления.	Проверьте группы параметров 2-0* Тормож.пост.током и 3-0* Пределы задания.
Разомкнутые силовые предохранители	Короткое междуфазное замыкание.	Между фазами двигателя или щита – короткое замыкание. Проверьте междуфазные соединения двигателя и щита, чтобы выявить короткое замыкание.	Устраните любые обнаруженные замыкания.
	Перегрузка двигателя.	Перегрузка двигателя для выбранного применения.	Выполните тестирование при запуске и убедитесь, что ток двигателя соответствует спецификациям. Если ток двигателя превышает значение тока при полной нагрузке, указанное на паспортной табличке, двигатель может работать только с пониженной нагрузкой. Проверьте соответствие характеристик условиям применения.
	Слабые контакты.	Выполните предпусковую проверку для выявления слабых контактов.	Затяните слабые контакты.
Дисбаланс тока сети превышает 3 %	Проблема с сетевым питанием (см. описание аварийного сигнала 4, Обрыв фазы сети).	Поверните силовые кабели на одно положение: А на В, В на С, С на А.	Если за проводом находится несбалансированная ветвь, то проблема исходит от системы подачи энергии. Проверьте питание от сети.

Признак	Возможная причина	Проверка	Решение
	Проблема с преобразователем частоты.	Поверните силовые кабели преобразователя частоты на одно положение: А на В, В на С, С на А.	Если несбалансированная ветвь остается на той же входной клемме, значит, проблема в преобразователе частоты. Обратитесь к поставщику.
Дисбаланс тока двигателя превышает 3 %	Неисправность двигателя или проводки двигателя.	Поверните кабели, выходящие из двигателя, на одно положение: U на V, V на W, W на U.	Если несбалансированная ветвь перемещается за проводом, значит, проблема в двигателе или в его проводке. Проверьте двигатель и подключение двигателя.
	Проблема с преобразователем частоты.	Поверните кабели, выходящие из двигателя, на одно положение: U на V, V на W, W на U.	Если несбалансированная ветвь остается на той же выходной клемме, значит, проблема в преобразователе частоты. Обратитесь к поставщику.
Преобразователь частоты имеет проблемы с ускорением	Данные двигателя введены неправильно.	Если активируются какие-либо предупреждения или аварийные сигналы, см. раздел <i>Предупреждения и аварийные сигналы</i> . Убедитесь в правильности введенных данных двигателя.	Увеличьте время разгона в <i>параметре 3-41 Время разгона 1</i> . Увеличьте предельный ток в <i>параметре 4-18 Предел по току</i> . Увеличьте предельный крутящий момент в <i>параметре 4-16 Двигательн.режим с огранич. момента</i> .
Преобразователь частоты имеет проблемы с замедлением	Данные двигателя введены неправильно.	Если активируются какие-либо предупреждения или аварийные сигналы, см. раздел <i>Предупреждения и аварийные сигналы</i> . Убедитесь в правильности введенных данных двигателя.	Увеличьте время разгона в <i>параметре 3-42 Время замедления 1</i> . Включите контроль перенапряжения в <i>параметре 2-17 Контроль перенапряжения</i> .

9 Технические характеристики

9.1 Электрические характеристики

9.1.1 Электрические характеристики, 380–480 В пер. тока

Таблица 42: Электрические характеристики, питание от сети 3 x 380–480 В пер. тока

FC 103	N355	N400	N450
Высокая/нормальная перегрузка (НО/НО) Высокая перегрузка (НО) = 150-процентный или 160-процентный крутящий момент в течение 60 с. Нормальная перегрузка (НО) = 110-процентный крутящий момент в течение 60 с.	NO	NO	NO
Типичная выходная мощность на валу [кВт] при 400 В	355	400	450
Типичная выходная мощность на валу [л. с.] при 460 В	500	550	600
Типичная выходная мощность на валу [кВт] при 500 В	400	500	530
Размер корпуса	E1h/E3h	E1h/E3h	E1h/E3h
Выходной ток (3 фазы)			
Непрерывный (при 400 В) [А]	658	745	800
Прерывистый (перегрузка в течение 60 с при 400 В) [А]	724	820	880
Непрерывный (при 460/480 В) [А]	590	678	730
Прерывистый (перегрузка в течение 60 с при 460/480 В) [А]	649	746	803
Непрерывная мощность (при 400 В) [кВА]	456	516	554
Непрерывная мощность (при 460 В) [кВА]	470	540	582
Непрерывный, мощность (при 480 В) [кВА]	491	564	607
Макс. входной ток			
Непрерывный (при 400 В) [А]	634	718	771
Непрерывный (при 460/480 В) [А]	569	653	704
Макс. число и размер кабелей на фазу (E1h)			
– Сеть и двигатель, без тормоза [мм ² (AWG)]	5 x 240 (5 x 500 mcm)	5 x 240 (5 x 500 mcm)	5 x 240 (5 x 500 mcm)
– Сеть и двигатель, с тормозом [мм ² (AWG)]	4 x 240 (4 x 500 mcm)	4 x 240 (4 x 500 mcm)	4 x 240 (4 x 500 mcm)
– Тормоз или рекуперация [мм ² (AWG)]	2 x 185 (2 x 350 mcm)	2 x 185 (2 x 350 mcm)	2 x 185 (2 x 350 mcm)
Макс. число и размер кабелей на фазу (E3h)			
– Сеть и двигатель [мм ² (AWG)]	6 x 240 (6 x 500 mcm)	6 x 240 (6 x 500 mcm)	6 x 240 (6 x 500 mcm)
– Тормоз [мм ² (AWG)]	2 x 185 (2 x 350 mcm)	2 x 185 (2 x 350 mcm)	2 x 185 (2 x 350 mcm)

FC 103	N355	N400	N450
– Разделение нагрузки или рекуперация [мм ² (AWG)]	4 x 185 (4 x 350 mcm)	4 x 185 (4 x 350 mcm)	4 x 185 (4 x 350 mcm)
Макс. внешние сетевые предохранители [A] ⁽¹⁾	800	800	800
Приблизительные потери мощности при 400 В [Вт] ⁽²⁾⁽³⁾	6928	8036	8783
Приблизительные потери мощности в модуле преобразователя частоты при 460 В [Вт] ⁽²⁾⁽³⁾	5910	6933	7969
КПД ⁽³⁾	0,98	0,98	0,98
Выходная частота [Гц]	0–590	0–590	0–590
Отключение при перегреве радиатора [°C (°F)]	110 (230)	110 (230)	110 (230)
Отключение при перегреве платы управления [°C (°F)]	80 (176)	80 (176)	80 (176)
Отключение при перегреве силовой платы питания [°C (°F)]	85 (185)	85 (185)	85 (185)
Отключение при перегреве платы питания вентиляторов [°C (°F)]	85 (185)	85 (185)	85 (185)
Отключение при перегреве платы активной защиты от бросков тока [°C (°F)]	85 (185)	85 (185)	85 (185)

¹ Номиналы предохранителей см. в разделе [9.7 Предохранители](#).

² Типичные значения потерь мощности приводятся при нормальных условиях; предполагается, что они находятся в пределах допуска $\pm 15\%$ (допуск связан с изменениями напряжения и различием характеристик кабелей). Значения приведены исходя из типичного КПД двигателя (граница IE2/IE3). Двигатели с меньшим КПД увеличивают потери мощности в преобразователе частоты. Касается определения размерных параметров охлаждения преобразователя частоты. Если частота коммутации превышает установленную по умолчанию, возможен существенный рост потерь. Приведенные данные учитывают мощность, потребляемую LCP и типовыми платами управления. Данные о потерях мощности в соответствии с EN 50598-2 см. на сайте www.danfoss.com/vltenergyefficiency. Установка дополнительных устройств и нагрузки заказчика могут увеличить потери на 30 Вт, хотя обычно при полной нагрузке платы управления и установленных дополнительных платах в гнездах А или В увеличение потерь составляет всего 4 Вт для каждой платы.

³ Измеряется с использованием экранированных кабелей двигателя длиной 5 м (16,4 фута) при номинальной нагрузке и номинальной частоте. КПД измеряется при номинальном токе. Класс энергоэффективности см. в [9.4 Условия окружающей среды](#). Потери при частичной нагрузке см. на www.danfoss.com/vltenergyefficiency.

Таблица 43: Электрические характеристики, питание от сети 3 x 380–480 В пер. тока

FC 103	N500	N560
Высокая/нормальная перегрузка Высокая перегрузка (NO) = 150-процентный или 160-процентный крутящий момент в течение 60 с. Нормальная перегрузка (NO) = 110-процентный крутящий момент в течение 60 с.	NO	NO
Типичная выходная мощность на валу [кВт] при 400 В	500	560
Типичная выходная мощность на валу [л. с.] при 460 В	650	750
Типичная выходная мощность на валу [кВт] при 480 В	560	630
Размер корпуса	E2h/E4h	E2h/E4h
Выходной ток (3 фазы)		
Непрерывный (при 400 В) [A]	880	990
Прерывистый (перегрузка в течение 60 с при 400 В) [A]	968	1089

FC 103	N500	N560
Непрерывный (при 460/480 В) [А]	780	890
Прерывистый (перегрузка в течение 60 с при 460/480 В) [А]	858	979
Непрерывная мощность (при 400 В) [кВА]	610	686
Непрерывная мощность (при 460 В) [кВА]	621	709
Непрерывный, мощность (при 480 В) [кВА]	648	740
Макс. входной ток		
Непрерывный (при 400 В) [А]	848	954
Непрерывный (при 460/480 В) [А]	752	858
Макс. число и размер кабелей на фазу (E2h)		
– Сеть и двигатель, без тормоза [мм ² (AWG)]	6 x 240 (6 x 500 mcm)	6 x 240 (6 x 500 mcm)
– Сеть и двигатель, с тормозом [мм ² (AWG)]	5 x 240 (4 x 500 mcm)	5 x 240 (4 x 500 mcm)
– Тормоз или рекуперация [мм ² (AWG)]	2 x 185 (2 x 350 mcm)	2 x 185 (2 x 350 mcm)
Макс. число и размер кабелей на фазу (E4h)		
– Сеть и двигатель [мм ² (AWG)]	6 x 240 (6 x 500 mcm)	6 x 240 (6 x 500 mcm)
– Тормоз [мм ² (AWG)]	2 x 185 (2 x 350 mcm)	2 x 185 (2 x 350 mcm)
– Разделение нагрузки или рекуперация [мм ² (AWG)]	4 x 185 (4 x 350 mcm)	4 x 185 (4 x 350 mcm)
Макс. внешние сетевые предохранители [А] ⁽¹⁾	1200	1200
Приблизительные потери мощности при 400 В [Вт] ⁽²⁾⁽³⁾	9473	11102
Приблизительные потери мощности в модуле преобразователя частоты при 460 В [Вт] ⁽²⁾⁽³⁾	7809	9236
КПД ⁽³⁾	0,98	0,98
Выходная частота [Гц]	0–590	0–590
Отключение при перегреве радиатора [°C (°F)]	110 (230)	100 (212)
Отключение при перегреве платы управления [°C (°F)]	80 (176)	80 (176)
Отключение при перегреве силовой платы питания [°C (°F)]	85 (185)	85 (185)
Отключение при перегреве платы питания вентиляторов [°C (°F)]	85 (185)	85 (185)

FC 103	N500	N560
Отключение при перегреве платы активной защиты от бросков тока [°C (°F)]	85 (185)	85 (185)

¹ Номиналы предохранителей см. в разделе [9.7 Предохранители](#).

² Типичные значения потерь мощности приводятся при нормальных условиях; предполагается, что они находятся в пределах допуска $\pm 15\%$ (допуск связан с изменениями напряжения и различием характеристик кабелей). Значения приведены исходя из типичного КПД двигателя (граница IE2/IE3). Двигатели с меньшим КПД увеличивают потери мощности в преобразователе частоты. Касается определения размерных параметров охлаждения преобразователя частоты. Если частота коммутации превышает установленную по умолчанию, возможен существенный рост потерь. Приведенные данные учитывают мощность, потребляемую LCP и типовыми платами управления. Данные о потерях мощности в соответствии с EN 50598-2 см. на сайте www.danfoss.com/vltenergyefficiency. Установка дополнительных устройств и нагрузки заказчика могут увеличить потери на 30 Вт, хотя обычно при полной нагрузке платы управления и установленных дополнительных платах в гнездах А или В увеличение потерь составляет всего 4 Вт для каждой платы.

³ Измеряется с использованием экранированных кабелей двигателя длиной 5 м (16,4 фута) при номинальной нагрузке и номинальной частоте. КПД измеряется при номинальном токе. Класс энергоэффективности см. в [9.4 Условия окружающей среды](#). Потери при частичной нагрузке см. на www.danfoss.com/vltenergyefficiency.

9.1.2 Электрические характеристики, 525–690 В пер. тока

Таблица 44: Электрические характеристики, питание от сети 3 x 525–690 В пер. тока

FC 103	N450	N500	N560
Высокая/нормальная перегрузка (НО/НО) Высокая перегрузка (НО) = 150-процентный или 160-процентный крутящий момент в течение 60 с. Нормальная перегрузка (НО) = 110-процентный крутящий момент в течение 60 с.	NO	NO	NO
Типичная выходная мощность на валу [кВт] при 525 В	355	400	450
Типичная выходная мощность на валу [л. с.] при 575 В	450	500	600
Типичная выходная мощность на валу [кВт] при 690 В	450	500	560
Размер корпуса	E1h/E3h	E1h/E3h	E1h/E3h
Выходной ток (3 фазы)			
Непрерывный (при 525 В) [А]	470	523	596
Прерывистый (перегрузка в течение 60 с при 525 В) [А]	517	575	656
Непрерывный (при 575/690 В) [А]	450	500	570
Прерывистый (перегрузка в течение 60 с при 575/690 В) [А]	495	550	627
Непрерывная мощность (при 525 В) [кВА]	427	476	542
Непрерывная мощность (при 575 В) [кВА]	448	498	568
Непрерывная мощность (при 690 В) [кВА]	538	598	681
Макс. входной ток			
Непрерывный (при 525 В) [А]	453	504	574
Непрерывный (при 575/690 В) [А]	434	482	549
Макс. число и размер кабелей на фазу (E1h)			
– Сеть и двигатель, без тормоза [мм ² (AWG)]	5 x 240 (5 x 500 mcm)	5 x 240 (5 x 500 mcm)	5 x 240 (5 x 500 mcm)

FC 103	N450	N500	N560
– Сеть и двигатель, с тормозом [мм ² (AWG)]	4 x 240 (4 x 500 mcm)	4 x 240 (4 x 500 mcm)	4 x 240 (4 x 500 mcm)
– Тормоз или рекуперация [мм ² (AWG)]	2 x 185 (2 x 350 mcm)	2 x 185 (2 x 350 mcm)	2 x 185 (2 x 350 mcm)
Макс. число и размер кабелей на фазу (E3h)			
– Сеть и двигатель [мм ² (AWG)]	6 x 240 (6 x 500 mcm)	6 x 240 (6 x 500 mcm)	6 x 240 (6 x 500 mcm)
– Тормоз [мм ² (AWG)]	2 x 185 (2 x 350 mcm)	2 x 185 (2 x 350 mcm)	2 x 185 (2 x 350 mcm)
– Разделение нагрузки или рекуперация [мм ² (AWG)]	4 x 185 (4 x 350 mcm)	4 x 185 (4 x 350 mcm)	4 x 185 (4 x 350 mcm)
Макс. внешние сетевые предохранители [A] ⁽¹⁾	800	800	800
Приблизительные потери мощности при 600 В [Вт] ⁽²⁾⁽³⁾	5758	6516	7629
Приблизительные потери мощности при 690 В [Вт] ⁽²⁾⁽³⁾	5935	6711	7846
КПД ⁽³⁾	0,98	0,98	0,98
Выходная частота [Гц]	0–590	0–590	0–590
Отключение при перегреве радиатора [°C (°F)]	110 (230)	110 (230)	110 (230)
Отключение при перегреве платы управления [°C (°F)]	80 (176)	80 (176)	80 (176)
Отключение при перегреве силовой платы питания [°C (°F)]	85 (185)	85 (185)	85 (185)
Отключение при перегреве платы питания вентиляторов [°C (°F)]	85 (185)	85 (185)	85 (185)
Отключение при перегреве платы активной защиты от бросков тока [°C (°F)]	85 (185)	85 (185)	85 (185)

¹ Номиналы предохранителей см. в разделе [9.7 Предохранители](#).

² Типичные значения потерь мощности приводятся при нормальных условиях; предполагается, что они находятся в пределах допуска $\pm 15\%$ (допуск связан с изменениями напряжения и различием характеристик кабелей). Значения приведены исходя из типичного КПД двигателя (граница IE2/IE3). Двигатели с меньшим КПД увеличивают потери мощности в преобразователе частоты. Касается определения размерных параметров охлаждения преобразователя частоты. Если частота коммутации превышает установленную по умолчанию, возможен существенный рост потерь. Приведенные данные учитывают мощность, потребляемую LCP и типовыми платами управления. Данные о потерях мощности в соответствии с EN 50598-2 см. на сайте www.danfoss.com/vltenergyefficiency. Установка дополнительных устройств и нагрузки заказчика могут увеличить потери на 30 Вт, хотя обычно при полной нагрузке платы управления и установленных дополнительных платах в гнездах А или В увеличение потерь составляет всего 4 Вт для каждой платы.

³ Измеряется с использованием экранированных кабелей двигателя длиной 5 м (16,4 фута) при номинальной нагрузке и номинальной частоте. КПД измеряется при номинальном токе. Класс энергоэффективности см. в [9.4 Условия окружающей среды](#). Потери при частичной нагрузке см. на www.danfoss.com/vltenergyefficiency.

Таблица 45: Электрические характеристики, питание от сети 3 x 525–690 В пер. тока

FC 103	N630	N710	N800
Высокая/нормальная перегрузка Высокая перегрузка (НО) = 150-процентный или 160-процентный крутящий момент в течение 60 с. Нормальная перегрузка (НО) = 110-процентный крутящий момент в течение 60 с.	NO	NO	NO
Типичная выходная мощность на валу [кВт] при 525 В	500	560	670

FC 103	N630	N710	N800
Типичная выходная мощность на валу [л. с.] при 575 В	650	750	950
Типичная выходная мощность на валу [кВт] при 690 В	630	710	800
Размер корпуса	E1h/E3h	E2h/E4h	E2h/E4h
Выходной ток (3 фазы)			
Непрерывный (при 525 В) [А]	630	763	889
Прерывистый (перегрузка в течение 60 с при 525 В) [А]	693	839	978
Непрерывный (при 575/690 В) [А]	630	730	850
Прерывистый (перегрузка в течение 60 с при 575/690 В) [А]	693	803	935
Непрерывная мощность (при 525 В) [кВА]	573	694	808
Непрерывная мощность (при 575 В) [кВА]	627	727	847
Непрерывная мощность (при 690 В) [кВА]	753	872	1016
Макс. входной ток			
Непрерывный (при 525 В) [А]	607	735	857
Непрерывный (при 575/690 В) [А]	607	704	819
Макс. число и размер кабелей на фазу (E1h/E2h)			
– Сеть и двигатель, без тормоза [мм ² (AWG)]	5 x 240 (5 x 500 mcm)	6 x 240 (5 x 500 mcm)	6 x 240 (5 x 500 mcm)
– Сеть и двигатель, с тормозом [мм ² (AWG)]	4 x 240 (4 x 500 mcm)	5 x 240 (4 x 500 mcm)	5 x 240 (4 x 500 mcm)
– Тормоз или рекуперация [мм ² (AWG)]	2 x 185 (2 x 350 mcm)	2 x 185 (2 x 350 mcm)	2 x 185 (2 x 350 mcm)
Макс. число и размер кабелей на фазу (E3h/E4h)			
– Сеть и двигатель [мм ² (AWG)]	6 x 240 (6 x 500 mcm)	6 x 240 (6 x 500 mcm)	6 x 240 (6 x 500 mcm)
– Тормоз [мм ² (AWG)]	2 x 185 (2 x 350 mcm)	2 x 185 (2 x 350 mcm)	2 x 185 (2 x 350 mcm)
– Разделение нагрузки или рекуперация [мм ² (AWG)]	4 x 185 (4 x 350 mcm)	4 x 185 (4 x 350 mcm)	4 x 185 (4 x 350 mcm)
Макс. внешние сетевые предохранители [А] ⁽¹⁾	800	1200	1200
Приблизительные потери мощности при 600 В [Вт] ⁽²⁾⁽³⁾	8676	9709	11848
Приблизительные потери мощности при 690 В [Вт] ⁽²⁾⁽³⁾	8915	10059	12253
КПД ⁽³⁾	0,98	0,98	0,98
Выходная частота [Гц]	0–590	0–590	0–590
Отключение при перегреве радиатора [°C (°F)]	110 (230)	110 (230)	110 (230)
Отключение при перегреве платы управления [°C (°F)]	80 (176)	80 (176)	80 (176)

FC 103	N630	N710	N800
Отключение при перегреве силовой платы питания [°C (°F)]	85 (185)	85 (185)	85 (185)
Отключение при перегреве платы питания вентиляторов [°C (°F)]	85 (185)	85 (185)	85 (185)
Отключение при перегреве платы активной защиты от бросков тока [°C (°F)]	85 (185)	85 (185)	85 (185)

¹ Номиналы предохранителей см. в разделе [9.7 Предохранители](#).

² Типичные значения потерь мощности приводятся при нормальных условиях; предполагается, что они находятся в пределах допуска $\pm 15\%$ (допуск связан с изменениями напряжения и различием характеристик кабелей). Значения приведены исходя из типичного КПД двигателя (граница IE2/IE3). Двигатели с меньшим КПД увеличивают потери мощности в преобразователе частоты. Касается определения размерных параметров охлаждения преобразователя частоты. Если частота коммутации превышает установленную по умолчанию, возможен существенный рост потерь. Приведенные данные учитывают мощность, потребляемую LCP и типовыми платами управления. Данные о потерях мощности в соответствии с EN 50598-2 см. на сайте www.danfoss.com/vltenergyefficiency. Установка дополнительных устройств и нагрузки заказчика могут увеличить потери на 30 Вт, хотя обычно при полной нагрузке платы управления и установленных дополнительных платах в гнездах А или В увеличение потерь составляет всего 4 Вт для каждой платы.

³ Измеряется с использованием экранированных кабелей двигателя длиной 5 м (16,4 фута) при номинальной нагрузке и номинальной частоте. КПД измеряется при номинальном токе. Класс энергоэффективности см. в [9.4 Условия окружающей среды](#). Потери при частичной нагрузке см. на www.danfoss.com/vltenergyefficiency.

9.2 Питание от сети

Преобразователь частоты подходит для использования в схеме, способной при напряжении 480/600 В выдавать ток короткого замыкания (SCCR) не более 100 кА.

Клеммы питания	L1, L2, L3
Напряжение питания ⁽¹⁾	380–480/500 В $\pm 10\%$, 525–690 В $\pm 10\%$
Частота сети питания	50/60 Гц $\pm 5\%$
Макс. кратковременная асимметрия фаз сети питания	3,0 % от номинального напряжения питания ⁽²⁾
Коэффициент активной мощности (λ)	$\geq 0,9$ номинального значения при номинальной нагрузке
Коэффициент реактивной мощности ($\cos \varphi$)	Около 1 ($> 0,98$)
Число включений входного питания L1, L2, L3	Не более 1 раза за 2 минуты
Условия окружающей среды согласно стандарту EN60664-1	Категория по перенапряжению III/степень загрязнения 2

¹ Низкое напряжение сети/пропадание напряжения в сети: При низком напряжении сети или при пропадании напряжения сети преобразователь частоты продолжает работать, пока напряжение в звене постоянного тока не снизится до минимального уровня, при котором происходит выключение преобразователя; обычно напряжение отключения на 15 % ниже минимального номинального напряжения питания преобразователя. Включение питания и полный крутящий момент невозможны при напряжении сети меньше 10 % от минимального напряжения питания преобразователя частоты.

² Расчеты основаны на UL/IEC61800-3.

9.3 Выходные характеристики и характеристики крутящего момента

9.3.1 Характеристика крутящего момента

Время отклика крутящего момента зависит от применения и нагрузки, но, как правило, шаг крутящего момента от 0 до заданного составляет 4–5-кратное время нарастания крутящего момента.

Пусковой крутящий момент (постоянный крутящий момент)	Максимум 110 % в течение 60 с один раз в 10 минут. ⁽¹⁾
Перегрузка по крутящему моменту (постоянный крутящий момент)	Максимум 110 % в течение 60 с один раз в 10 минут. ⁽¹⁾
Время нарастания крутящего момента в режиме управления магнитным потоком (для част. переключ. 5 кГц)	1 мс

Время нарастания крутящего момента в VVC+ (независимое от частоты переключения fsw) 10 мс

¹ Процент относится к номинальному крутящему моменту преобразователя частоты.

9.4 Условия окружающей среды

Степень защиты	IP 20/шасси, IP21/Type 1, IP54/Type 12
Испытание на вибрацию (стандартное/усиленное исполнение)	0,7 g/1,0 g
Относительная влажность	5–95 % (IEC 721-3-3); класс 3К3 (без конденсации) во время работы
Агрессивная среда (IEC 60068-2-43), тест H ₂ S	Класс Kd
Агрессивная среда (IEC 60721-3-3)	Класс 3C3
Метод испытаний соответствует требованиям стандарта IEC 60068-2-43	H2S (10 дней)
Температура окружающей среды (в режиме коммутации 60 AVM)	
– со снижением номинальных характеристик	Макс. 55 °C (131 °F) ⁽¹⁾
– при полной выходной мощности, типовые двигатели EFF2 (до 90 % выходного тока)	Макс. 50 °C (122 °F) ⁽¹⁾
– при полном непрерывном выходном токе ПЧ	Макс. 45 °C (113 °F) ⁽¹⁾
Мин. температура окружающей среды во время работы с полной нагрузкой	0 °C (32 °F)
Мин. температура окружающей среды при работе с пониженной скоростью	-10 °C (14 °F)
Температура при хранении/транспортировке	от -25 до +65/70 °C (от -13 до +149/158 °F)
Макс. высота над уровнем моря без снижения номинальных характеристик	1000 м (3280 футов)
Макс. высота над уровнем моря со снижением номинальных характеристик	3000 м (9842 фута)
Стандарты ЭМС, излучение	IEC/EN 61800-3
Стандарты ЭМС, помехоустойчивость	IEC/EN 61800-3
Класс энергоэффективности	IE2 ⁽²⁾

¹ Подробнее см. раздел, посвященный снижению номинальных характеристик, в руководстве по проектированию.

² Определено в соответствии с IEC 61800-9-2 (EN 50598-2) при следующих условиях:

- Номинальная нагрузка.
- Частота 90 % от номинальной.
- Заводская настройка частоты коммутации.
- Заводская настройка метода коммутации.

9.5 Технические характеристики кабелей

Макс. длина кабеля двигателя, экранированный	150 м (492 фута)
Макс. длина кабеля двигателя, неэкранированный	300 м (984 фута)
Макс. сечение проводов, подключаемых к клеммам управления при монтаже жестким проводом	1,5 мм ² /16 AWG
Макс. сечение проводов, подключаемых к клеммам управления при монтаже гибким кабелем	1 мм ² /18 AWG
Макс. сечение проводов, подключаемых к клеммам управления при монтаже кабелем с центральной жилой	0,5 мм ² /20 AWG

Мин. сечение проводов, подключаемых к клеммам управления

0,25 мм²/24 AWG

9.6 Вход/выход и характеристики цепи управления

9.6.1 Цифровые входы

Все цифровые входы гальванически изолированы от напряжения питания (PELV) и других высоковольтных клемм.

Программируемые цифровые входы	4 (6)
Номер клеммы ⁽¹⁾	18, 19, 27, 29, 32, 33
Логика	PNP или NPN
Уровень напряжения	0–24 В пост. тока
Уровень напряжения, логический «0» PNP	< 5 В пост. тока
Уровень напряжения, логическая «1» PNP	> 10 В пост. тока
Уровень напряжения, логический «0» NPN	> 19 В пост. тока
Уровень напряжения, логическая «1» NPN	< 14 В пост. тока
Максимальное напряжение на входе	28 В пост. тока
Диапазон частоты повторения импульсов	0–110 кГц
Входное сопротивление, R _i	Приблизительно 4 кОм

¹ Клеммы 27 и 29 могут быть также запрограммированы в качестве выходов.

9.6.2 Клемма 37 STO

Уровень напряжения	0–24 В пост. тока
Уровень напряжения, логический «0» PNP	< 4 В пост. тока
Уровень напряжения, логическая «1» PNP	> 20 В пост. тока
Максимальное напряжение на входе	28 В пост. тока
Типовой входной ток при напряжении 24 В	50 мА (эфф.)
Типовой входной ток при напряжении 20 В	60 мА (эфф.)
Входная емкость	400 нФ

Все цифровые входы гальванически изолированы от напряжения питания (PELV) и других высоковольтных клемм.

Более подробную информацию о клемме 37 и функции Safe Torque Off, см. в разделе *Руководство по эксплуатации функции Safe Torque Off в преобразователях частоты VLT®серии FC*.

При использовании контактора с дросселем постоянного тока в контуре STO необходимо обеспечить обратное поступление тока из дросселя при его отключении. Это может быть сделано посредством размещения диода свободного хода (или, как вариант, сервоклапана 30 или 50 В для сокращения времени отклика) в дросселе. Стандартные контакторы могут приобретаться в комплекте с таким диодом.

9.6.3 Аналоговые входы

Количество аналоговых входов	2
Номер клеммы	53 (201), 54 (202)
Режимы	Напряжение или ток
Выбор режима	Переключатель A53 (S201) и переключатель A54 (S202)
Напряжение	Переключатель A53 (S201)/A54 (S202) = OFF (U)
Уровень напряжения	От -10 В до +10 В (масштабируемый)
Входное сопротивление, R _i	Приблизительно 10 кОм
Максимальное напряжение	±20 В
Ток	Переключатель A53 (S201)/A54 (S202) = ON (I)
Уровень тока	От 0/4 до 20 мА (масштабируемый)

Входное сопротивление, R_i	Приблизительно 200 Ом
Максимальный ток	30 мА
Разрешающая способность аналоговых входов	10 битов (+ знак)
Точность аналоговых входов	Погрешность не более 0,5 % от полной шкалы
Полоса частот	100 Гц

Аналоговые входы гальванически изолированы от напряжения питания (PELV) и других высоковольтных клемм.

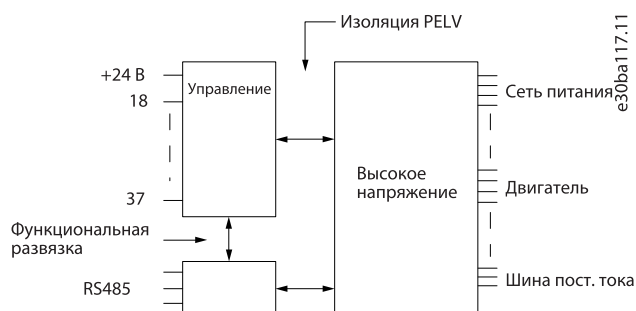


Рисунок 51: Изоляция PELV

9.6.4 Импульсные входы/входы энкодера

Программируемые импульсные входы/входы энкодера	2/1
Номера клемм (импульсные входы)	29 ⁽¹⁾ , 33
Номер клеммы (энкодер)	32, 33 ⁽²⁾
Макс. частота на клеммах 29, 32, 33	110 кГц (двухтактное управление)
Макс. частота на клеммах 29, 32, 33	5 кГц (открытый коллектор)
Макс. частота на клеммах 29, 32, 33	4 Гц
Уровень напряжения	См. Цифровые входы.
Максимальное напряжение на входе	28 В пост. тока
Входное сопротивление, R_i	Приблизительно 4 кОм
Точность на импульсном входе (0,1–1 кГц)	Максимальная погрешность: 0,1 % от полной шкалы
Точность на входе энкодера (1–11 кГц)	Максимальная погрешность: 0,05 % от полной шкалы

¹ Только FC 302.

² Входы энкодера: 32 = А и 33 = В.

9.6.5 Аналоговый выход

Количество программируемых выходов	1
Номер клеммы	42
Диапазон тока аналогового выхода	От 0/4 до 20 мА
Макс. нагрузка на землю на аналоговом выходе менее	500 Ом
Точность на аналоговом выходе	Максимальная погрешность: 0,8 % от полной шкалы
Разрешающая способность на аналоговом выходе	8 бит

Аналоговый выход гальванически изолирован от напряжения питания (PELV) и других высоковольтных клемм.

9.6.6 Плата управления, последовательная связь через интерфейс RS485

Номер клеммы	68 (P, TX+, RX+), 69 (N, TX-, RX-)
Клемма номер 61	Общий для клемм 68 и 69

Схема последовательной связи RS485 гальванически изолирована от напряжения питания (PELV).

9.6.7 Цифровые выходы

Программируемые цифровые/импульсные выходы:	2
Номер клеммы ⁽¹⁾	27, 29
Уровень напряжения на цифровом/частотном выходе	0–24 В
Макс. выходной ток (потребитель или источник)	40 мА
Макс. нагрузка на частотном выходе	1 кОм
Макс. емкостная нагрузка на частотном выходе	10 нФ
Минимальная выходная частота на частотном выходе	0 Гц
Максимальная выходная частота на частотном выходе	32 кГц
Точность частотного выхода	Максимальная погрешность: 0,1 % от полной шкалы
Разрешающая способность частотных выходов	12 бит

¹ Клеммы 27 и 29 могут быть также запрограммированы в качестве выходов.

Цифровой выход гальванически изолирован от напряжения питания (PELV) и других высоковольтных клемм.

9.6.8 Плата управления, выход 24 В пост. тока

Номер клеммы	12, 13
Максимальная нагрузка	200 мА

Источник напряжения 24 В пост. тока гальванически изолирован от напряжения питания (PELV), но у него тот же потенциал, что у аналоговых и цифровых входов и выходов.

9.6.9 Выходы реле

Программируемые выходы реле	2
Макс. поперечное сечение для клемм реле	2,5 мм ² (12 AWG)
Мин. поперечное сечение для клемм реле	0,2 мм ² (30 AWG)
Длина зачистки провода	8 мм (0,3 дюйма)
Номера клемм Реле 01	1–3 (размыкание), 1–2 (замыкание)
Максимальная нагрузка (AC-1) ⁽¹⁾ на клеммах 1–2 (нормально разомкнутый контакт) (резистивная нагрузка) ⁽²⁾⁽³⁾	400 В пер. тока, 2 А
Макс. нагрузка (AC-15) ⁽¹⁾ на клеммах 1–2 (нормально разомкнутый контакт) (индуктивная нагрузка при cosφ 0,4)	240 В пер. тока, 0,2 А
Макс. нагрузка (DC-1) ⁽¹⁾ на клеммах 1–2 (нормально разомкнутый контакт) (резистивная нагрузка)	80 В пост. тока, 2 А
Макс. нагрузка (DC-13) ⁽¹⁾ на клеммах 1–2 (нормально разомкнутый контакт) (резистивная нагрузка)	24 В пост. тока, 0,1 А
Макс. нагрузка (AC-1) ⁽¹⁾ на клеммах 1–3 (нормально замкнутый контакт) (резистивная нагрузка)	240 В пер. тока, 2 А
Макс. нагрузка (AC-15) ⁽¹⁾ на клеммах 1–3 (нормально разомкнутый контакт) (индуктивная нагрузка при cosφ 0,4)	240 В пер. тока, 0,2 А
Макс. нагрузка (DC-1) ⁽¹⁾ на клеммах 1–3 (нормально замкнутый контакт) (резистивная нагрузка)	50 В пост. тока, 2 А
Макс. нагрузка (DC-13) ⁽¹⁾ на клеммах 1–3 (нормально разомкнутый контакт) (резистивная нагрузка)	24 В пост. тока, 0,1 А
Мин. нагрузка на клеммах 1–3 (нормально замкнутый контакт), 1–2 (нормально разомкнутый контакт)	24 В пост. тока, 10 мА, 24 В пер. тока, 2 мА
Условия окружающей среды согласно стандарту EN60664-1	Категория по перенапряжению III/степень загрязнения 2
Номера клемм реле 02	4–6 (размыкание), 4–5 (замыкание)
Максимальная нагрузка (AC-1) ⁽¹⁾ на клеммах 4–5 (нормально разомкнутый контакт) (резистивная нагрузка) ⁽²⁾⁽³⁾	400 В пер. тока, 2 А

Макс. нагрузка (AC-15) ⁽¹⁾ на клеммах 4–5 (нормально разомкнутый контакт) (индуктивная нагрузка при $\cos\phi$ 0,4)	240 В пер. тока, 0,2 А
Макс. нагрузка (DC-1) ⁽¹⁾ на клеммах 4–5 (нормально разомкнутый контакт) (резистивная нагрузка)	80 В пост. тока, 2 А
Макс. нагрузка (DC-13) ⁽¹⁾ на клеммах 4–5 (нормально разомкнутый контакт) (резистивная нагрузка)	24 В пост. тока, 0,1 А
Макс. нагрузка (AC-1) ⁽¹⁾ на клеммах 4–6 (нормально замкнутый контакт) (резистивная нагрузка)	240 В пер. тока, 2 А
Макс. нагрузка (AC-15) ⁽¹⁾ на клеммах 4–6 (нормально замкнутый контакт) (индуктивная нагрузка при $\cos\phi$ 0,4)	240 В пер. тока, 0,2 А
Макс. нагрузка (DC-1) ⁽¹⁾ на клеммах 4–6 (нормально замкнутый контакт) (резистивная нагрузка)	50 В пост. тока, 2 А
Макс. нагрузка (DC-13) ⁽¹⁾ на клеммах 4–6 (нормально замкнутый контакт) (резистивная нагрузка)	24 В пост. тока, 0,1 А
Мин. нагрузка на клеммах 4–6 (нормально замкнутый контакт), 4–5 (нормально разомкнутый контакт)	24 В пост. тока, 10 мА, 24 В пер. тока, 2 мА
Условия окружающей среды согласно стандарту EN60664-1	Категория по перенапряжению III/степень загрязнения 2

¹ IEC 60947, части 4 и 5.

² Категория перенапряжения II.

³ Применения UL, 300 В пер. тока, 2 А.

Контакты реле имеют гальваническую развязку от остальной части схемы благодаря усиленной изоляции (PELV).

9.6.10 Плата управления, выход +10 В пост. тока

Номер клеммы	50
Выходное напряжение	10,5 В \pm 0,5 В
Максимальная нагрузка	25 мА

Источник напряжения 10 В пост. тока гальванически изолирован от напряжения питания (PELV) и других высоковольтных клемм.

9.6.11 Характеристики управления

Разрешающая способность выходной частоты в интервале 0–1000 Гц	\pm 0,003 Гц
Время реакции системы (клеммы 18, 19, 27, 29, 32, 33)	\leq 2 мс
Диапазон регулирования скорости (разомкнутый контур)	1:100 синхронной скорости вращения
Точность регулирования скорости вращения (разомкнутый контур)	30–4000 об/мин: погрешность \pm 8 об/мин

Все характеристики регулирования относятся к управлению 4-полюсным асинхронным двигателем.

9.6.12 Рабочие характеристики платы управления

Интервал сканирования	5 мс
-----------------------	------

9.6.13 Плата управления, последовательная связь через порт USB

Стандартный порт USB	1.1 (полная скорость) ⁽¹⁾
Разъем USB	Разъем USB type B ⁽²⁾⁽³⁾

¹ Подключение ПК осуществляется стандартным кабелем USB (хост/устройство).

² Разъем USB гальванически изолирован от напряжения питания (с защитой PELV) и других высоковольтных клемм.

³ Разъем USB не изолирован гальванически от земли. К разъему USB на преобразователе частоты может подключаться только изолированный переносной ПК или изолированный USB-кабель/преобразователь.

9.7 Предохранители

Установка предохранителей на стороне питания позволяет в случае поломки компонента внутри преобразователя частот (первая неисправность) ограничить ущерб пределами корпуса. Чтобы обеспечить соответствие стандарту EN50178, используйте для замены рекомендованные предохранители Bussmann. См. [Таблица 46](#).

У В Е Д О М Л Е Н И Е

СООТВЕТСТВИЕ СТАНДАРТАМ IEC 60364 (CE) И NEC 2009 (UL)

Преобразователи частоты без предохранителей на стороне питания не соответствуют стандартам IEC 60364 (CE) и NEC 2009 (UL).

- Установите указанные предохранители на стороне питания установки.

Таблица 46: Возможные предохранители

Входное напряжение [В]	Модель	Номер по каталогу Bussmann
380–480	N355–N400	170M6014
380–480	N450–N560	170M7309
525–690	Все	170M7342

Предохранители, указанные в разделе [Таблица 46](#), могут использоваться в схеме, способной (в зависимости от номинального напряжения преобразователя частоты) выдавать симметричный ток 100 000 А_{эфф.}. При использовании правильных предохранителей номинальный ток короткого замыкания (SCCR) в преобразователе частоты составляет 100000 А_{эфф.}. Преобразователи частоты в корпусах E1h и E2h поставляются со встроенными предохранителями, обеспечивающими защиту от тока короткого замыкания (SCCR), равного 100 кА. Преобразователи частоты E3h и E4h для защиты от тока SCCR, равного 100 кА, должны оснащаться предохранителями Type aR.

У В Е Д О М Л Е Н И Е

ТРЕБОВАНИЯ К SCCR ДЛЯ РАСЦЕПИТЕЛЕЙ

Для соблюдения требований к защите по току SCCR (100 кА) все блоки, заказанные и поставляемые с установленным на заводе расцепителем, требуют защиты параллельных цепей с помощью предохранителей Class L.

- Если используется автоматический выключатель, номинальный ток SCCR составляет 42 кА. Конкретный предохранитель Class L подбирается по входному напряжению и номинальной мощности преобразователя частоты. Входное напряжение и номинальная мощность указаны на паспортной табличке изделия.

Таблица 47: Требования к SCCR для расцепителей

Входное напряжение [В]	Модель	Номинальный ток короткого замыкания (А)	Требования к защите
380–480	N355–N450	42000	Автоматический выключатель
		100000	Предохранитель Class L, 800 А
380–480	N500–N560	42000	Автоматический выключатель
		100000	Предохранитель Class L, 1200 А
525–690	N450–N630	42000	Автоматический выключатель
		100000	Предохранитель Class L, 800 А
525–690	N710–N800	42000	Автоматический выключатель
		100000	Предохранитель Class L, 1200 А

9.8 Размеры корпусов

9.8.1 Внешние размеры E1h

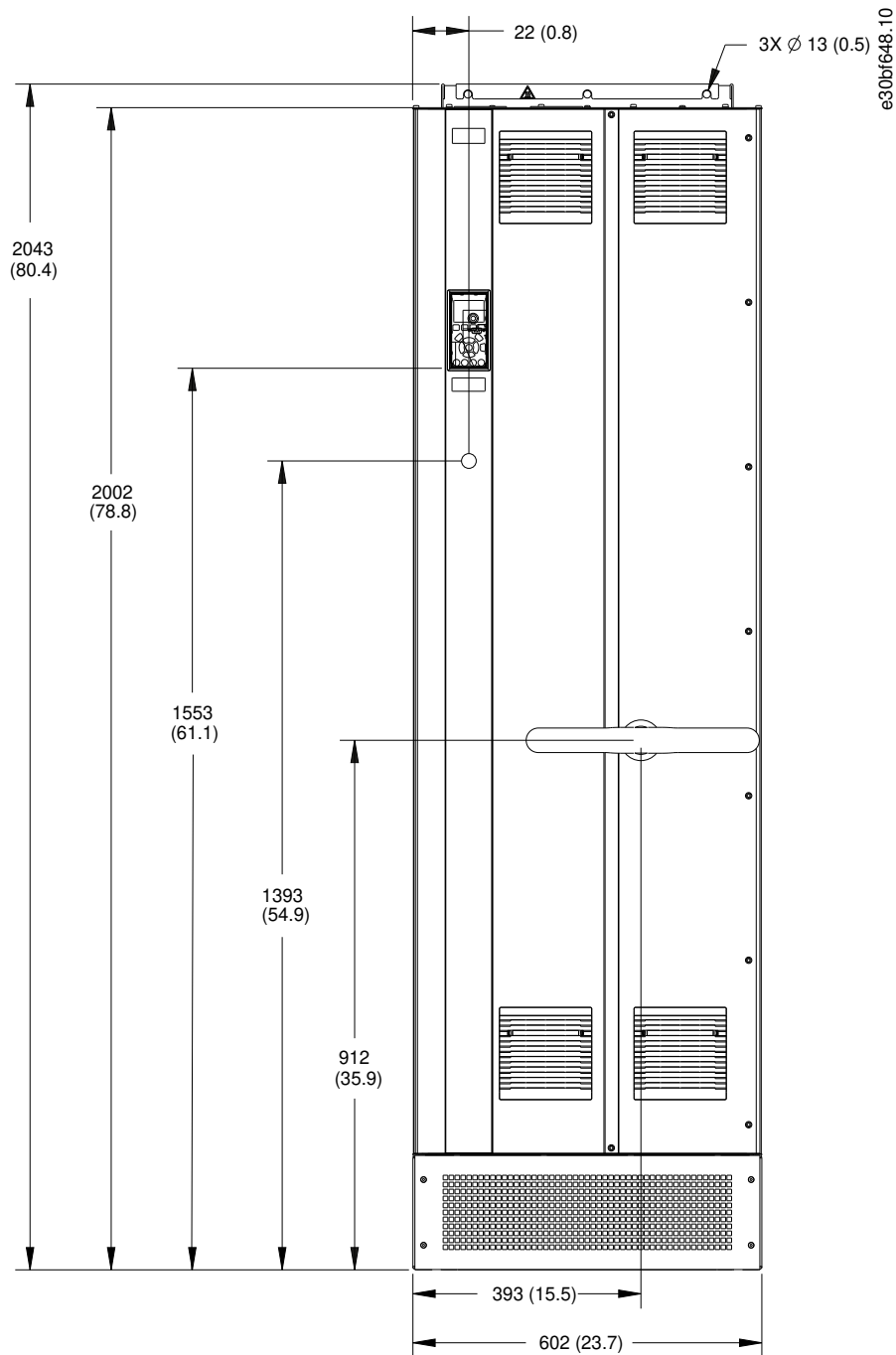


Рисунок 52: Вид спереди E1h

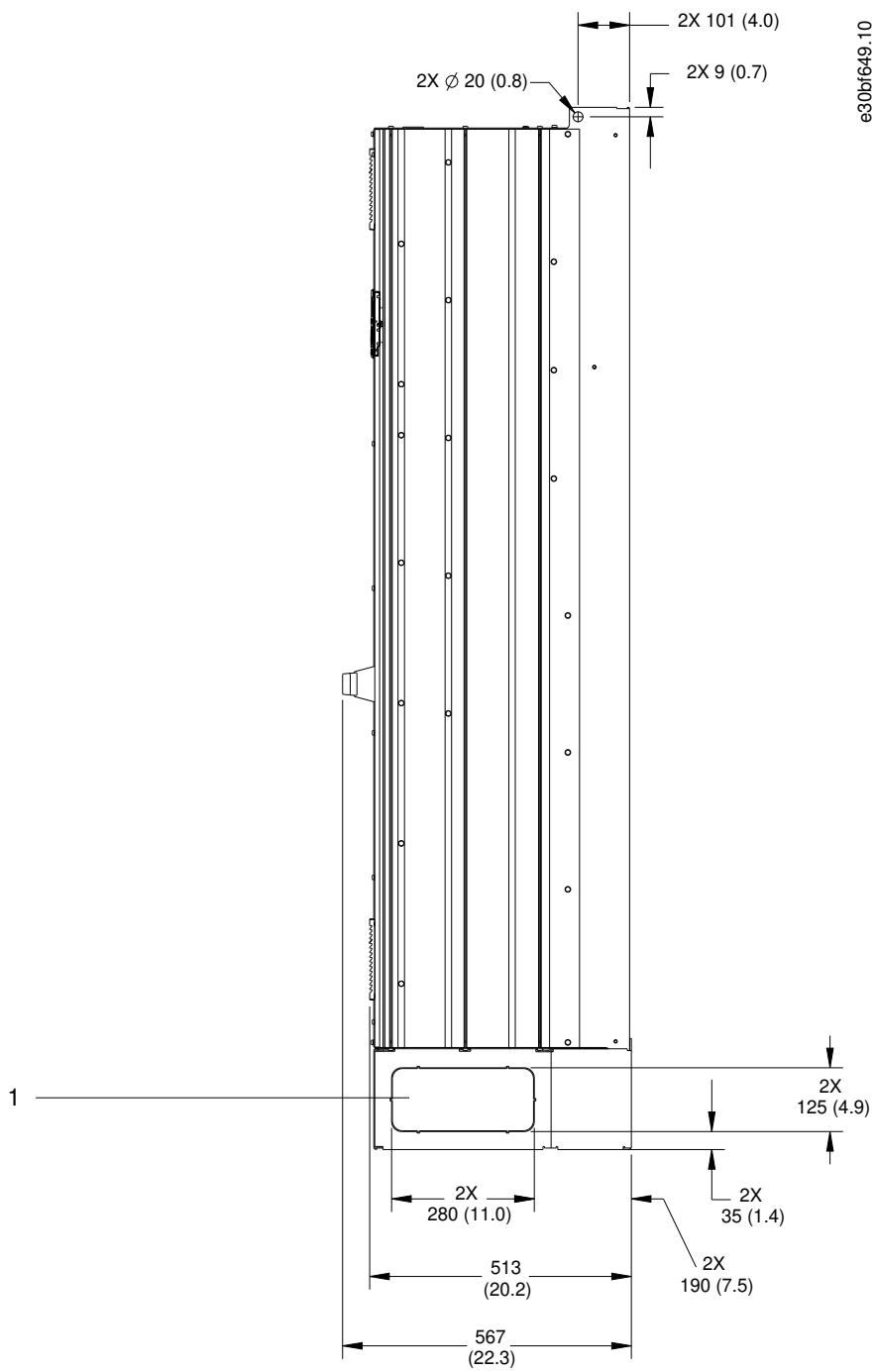


Рисунок 53: Вид сбоку E1h

1	Панель заглушек
---	-----------------

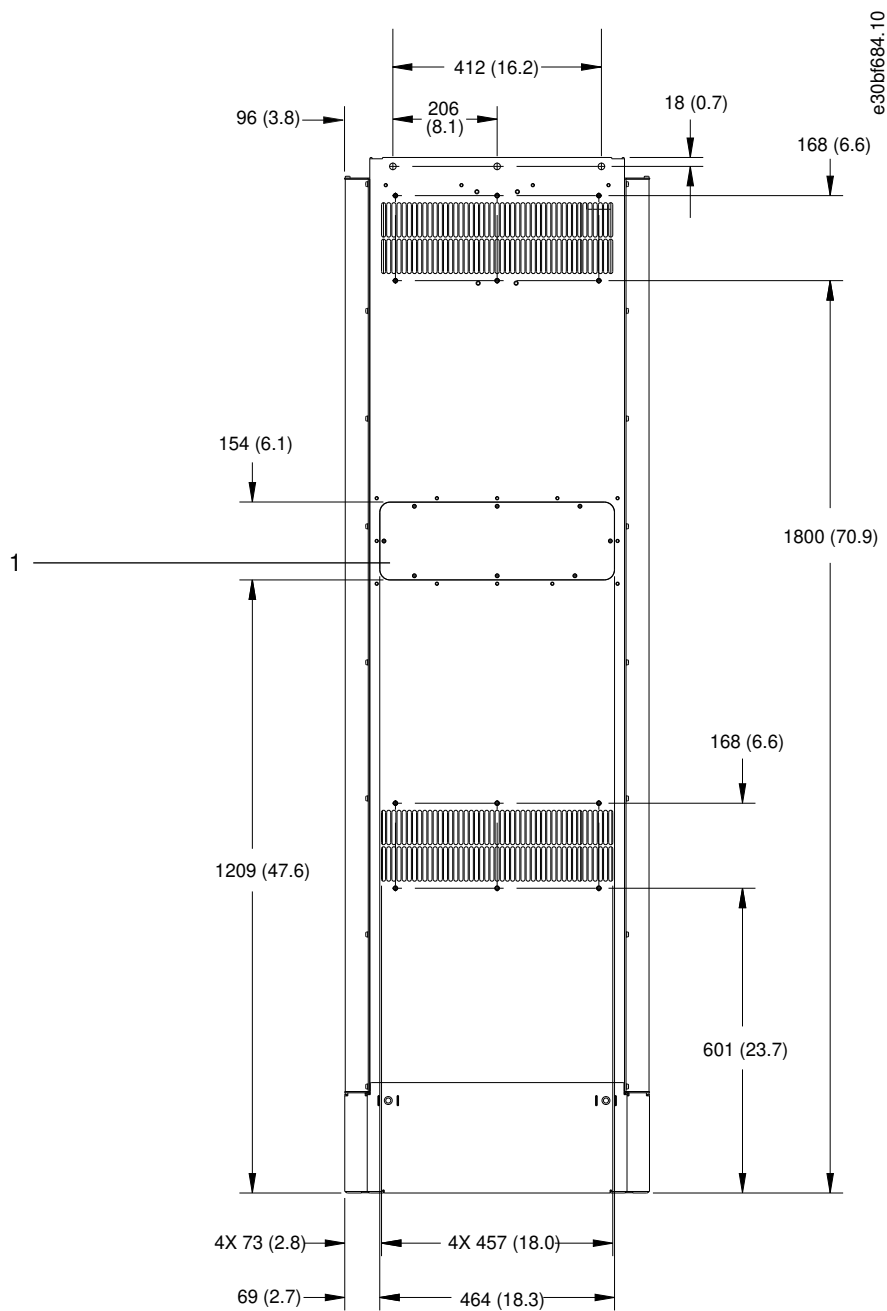


Рисунок 54: Вид сзади E1h

1	Панель доступа к радиатору (опция)
---	------------------------------------

e30bf651.10

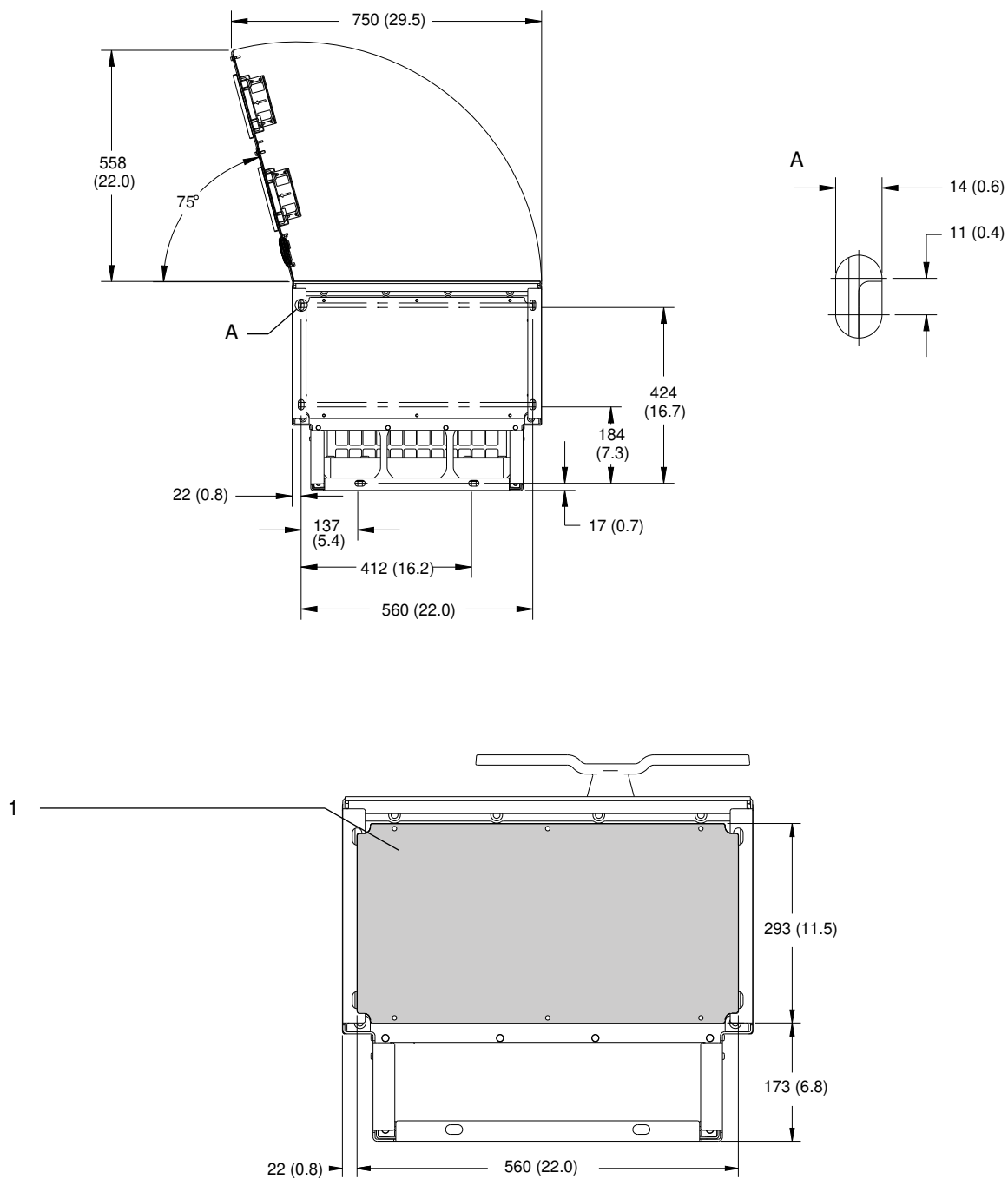


Рисунок 55: Пространство для открытия дверей и размеры пластины для ввода кабелей в корпусе E1h

1 Пластина для ввода кабелей

9.8.2 Внешние размеры E2h

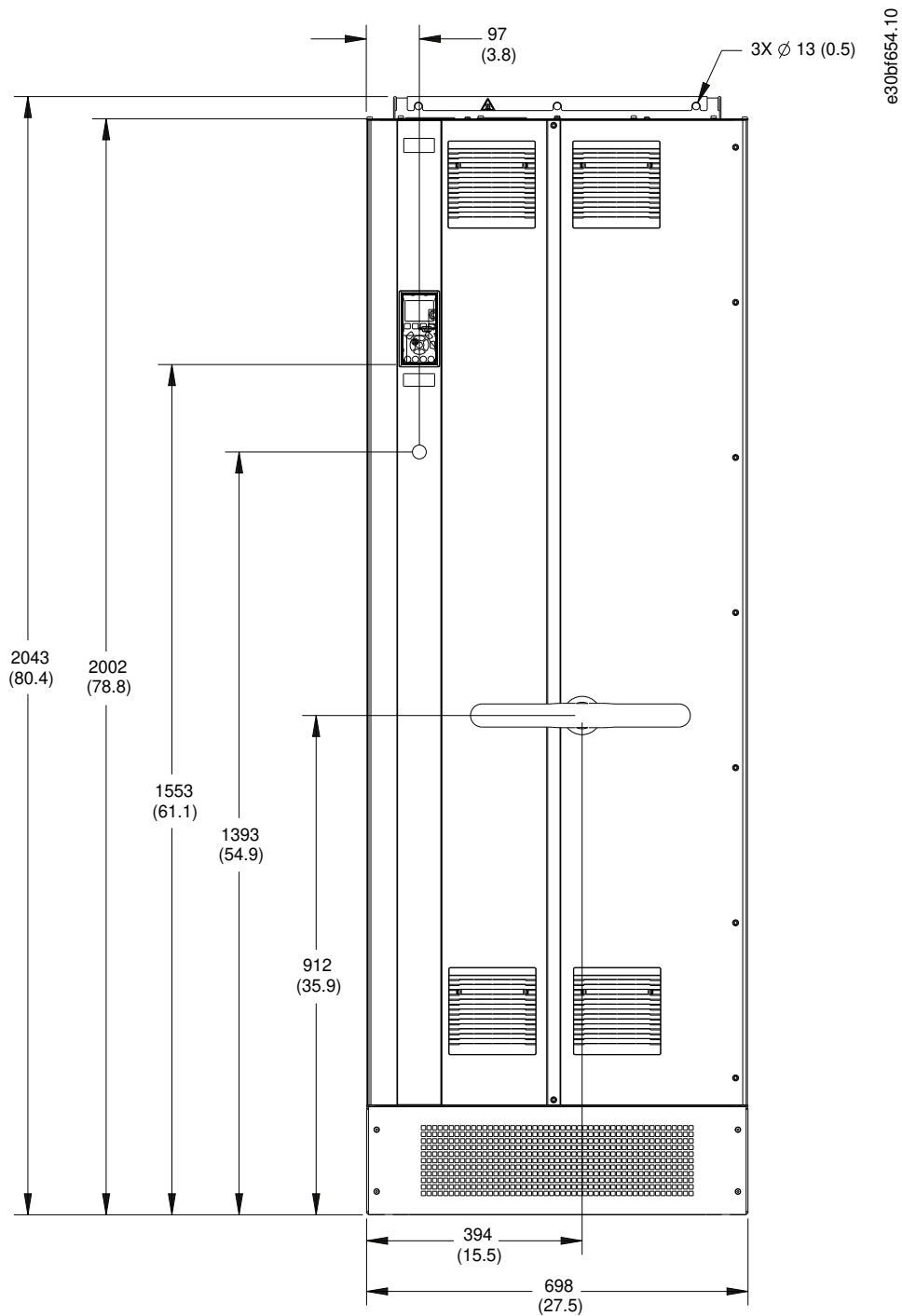


Рисунок 56: Вид спереди E2h

e30bf653.10

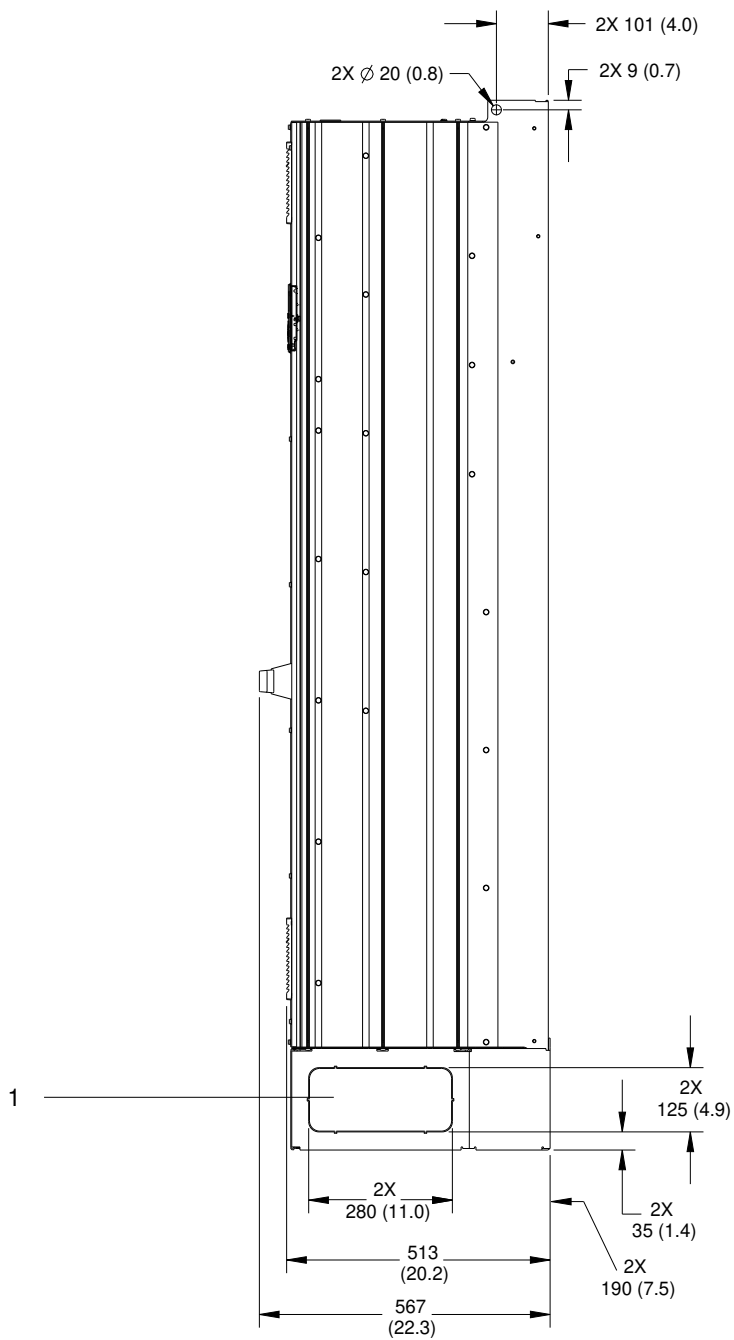


Рисунок 57: Вид сбоку E2h

1	Панель заглушек
---	-----------------

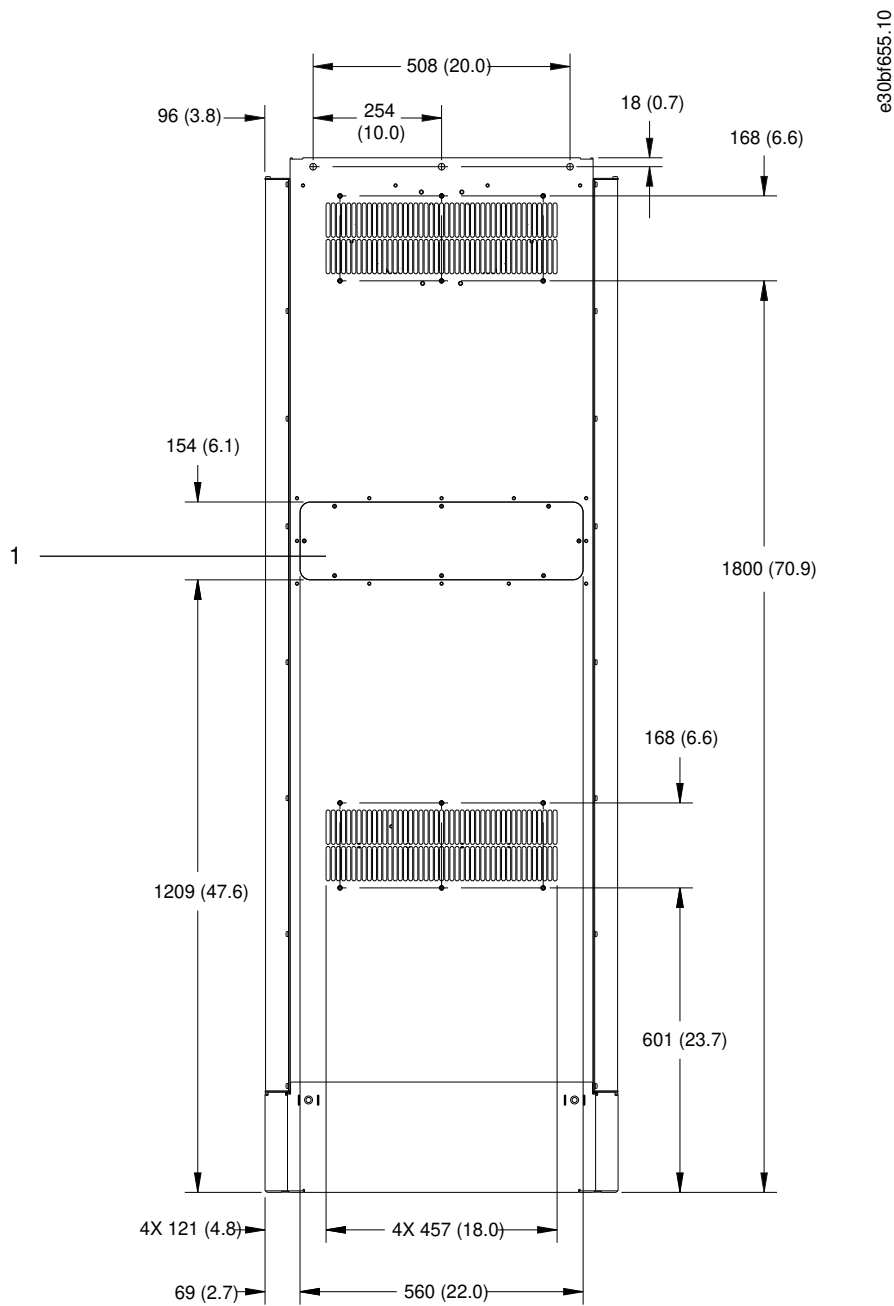


Рисунок 58: Вид сзади E2h

1	Панель доступа к радиатору (опция)
---	------------------------------------

e30bf652.10

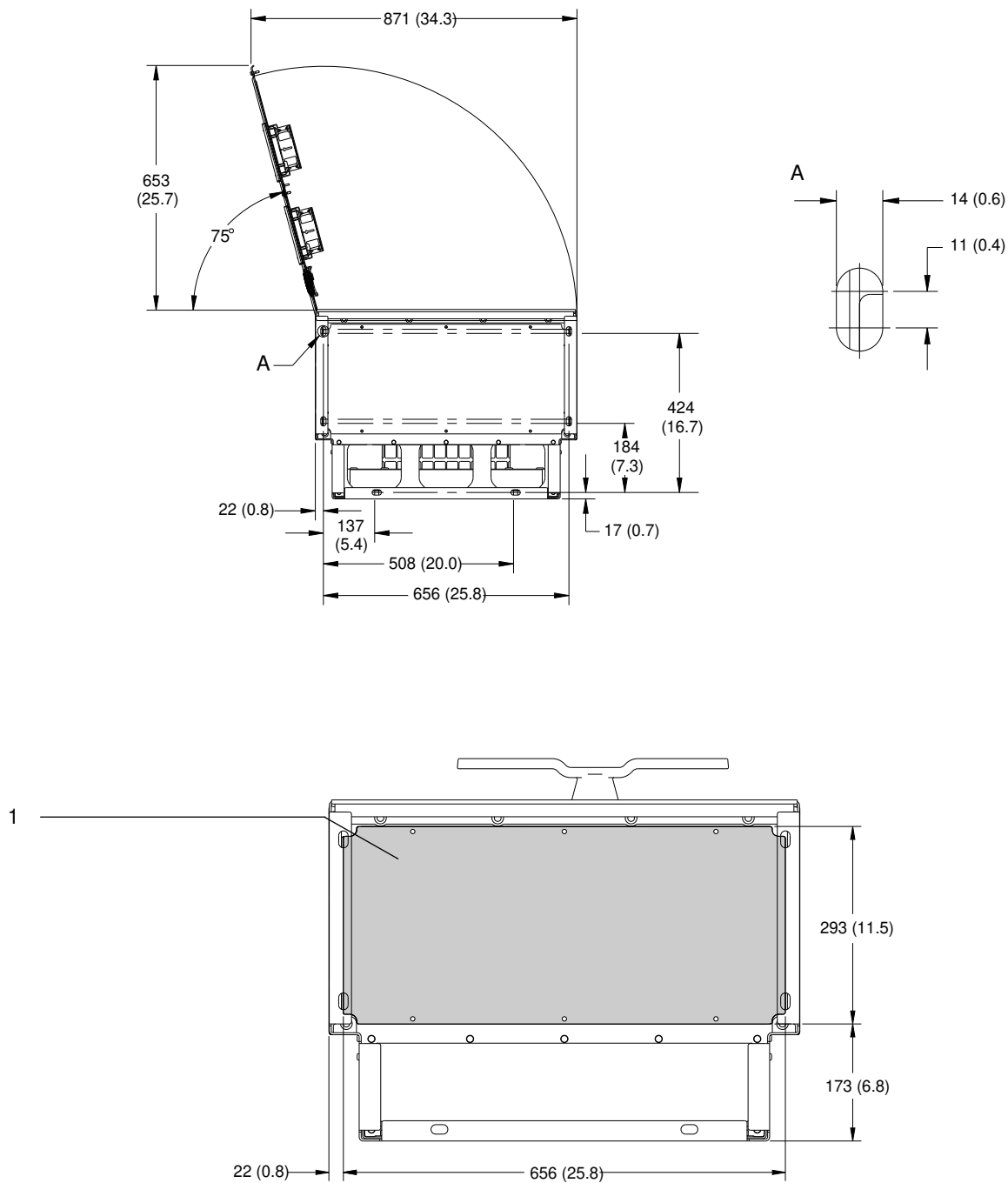
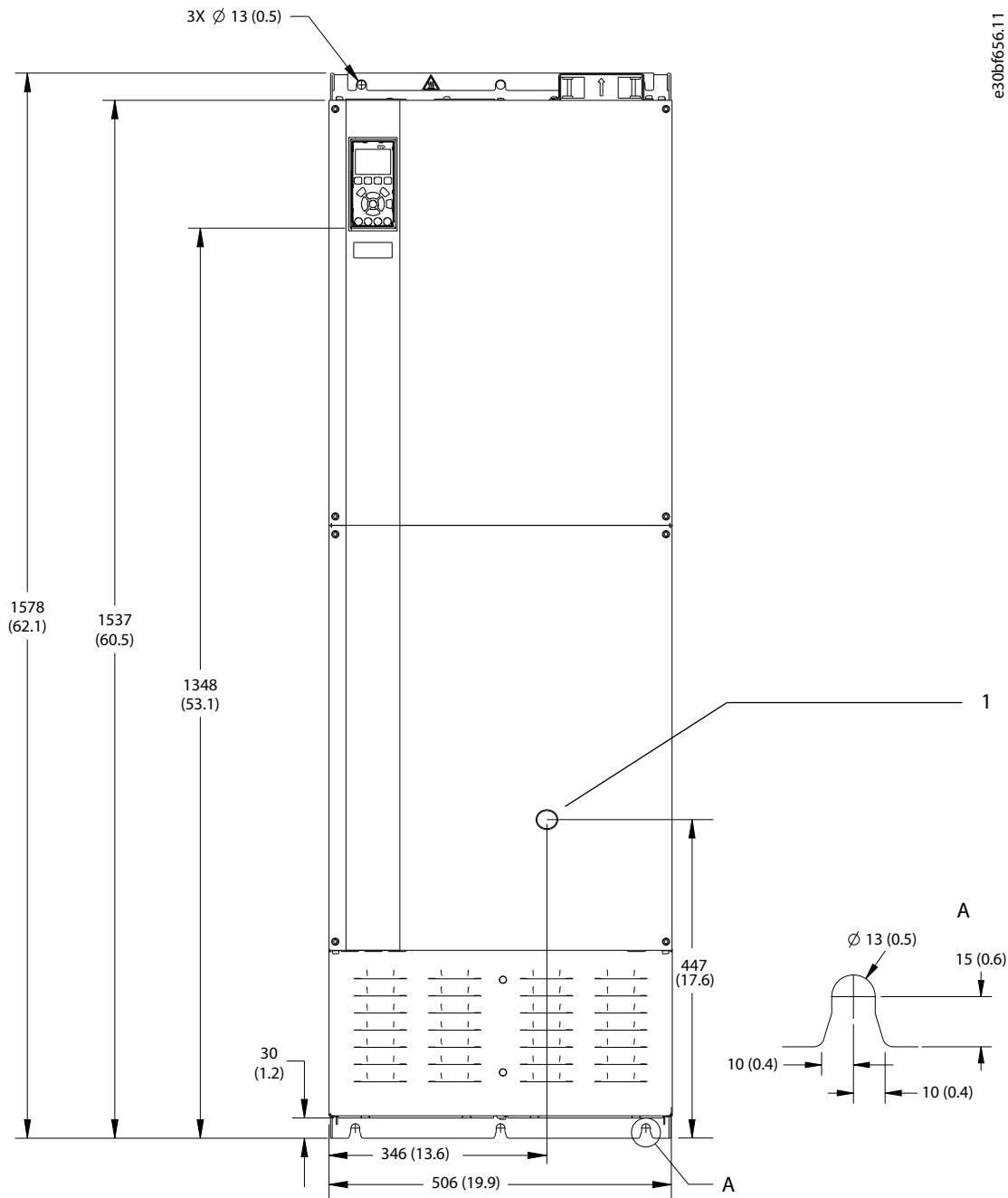


Рисунок 59: Пространство для открытия дверей и размеры пластины для ввода кабелей в корпусе E2h

1 Пластина для ввода кабелей

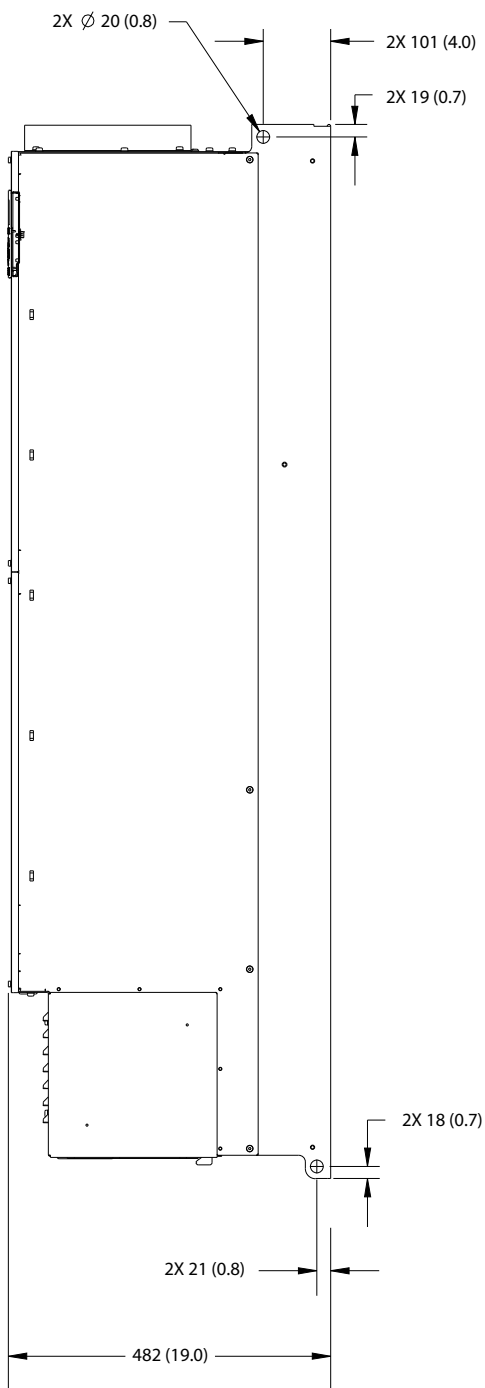
9.8.3 Внешние размеры E3h



e30b656.11

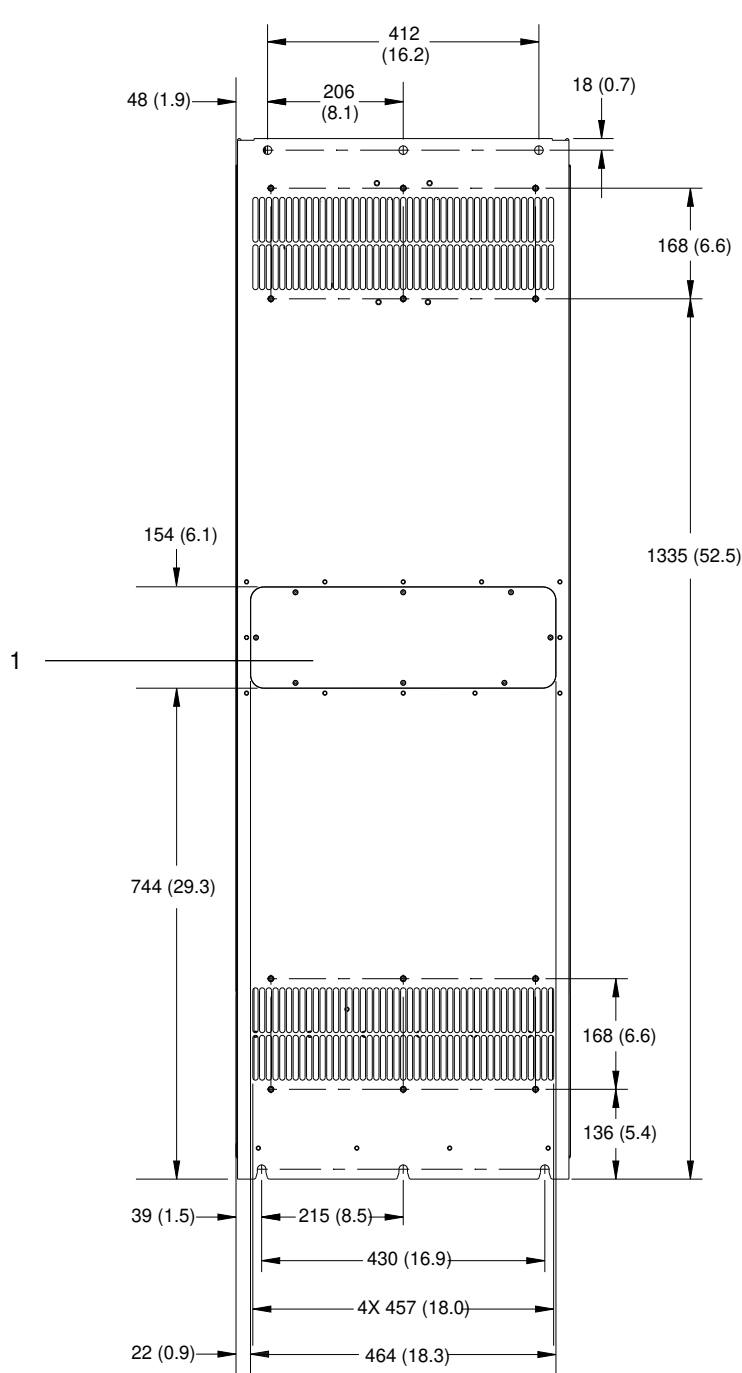
Рисунок 60: Вид спереди E3h

1 Только опция разъединителя



e30bf658.10

Рисунок 61: Вид сбоку E3h



e30bf657.10

Рисунок 62: Вид сзади E3h

1 Панель доступа к радиатору (опция)

e30b1659.10

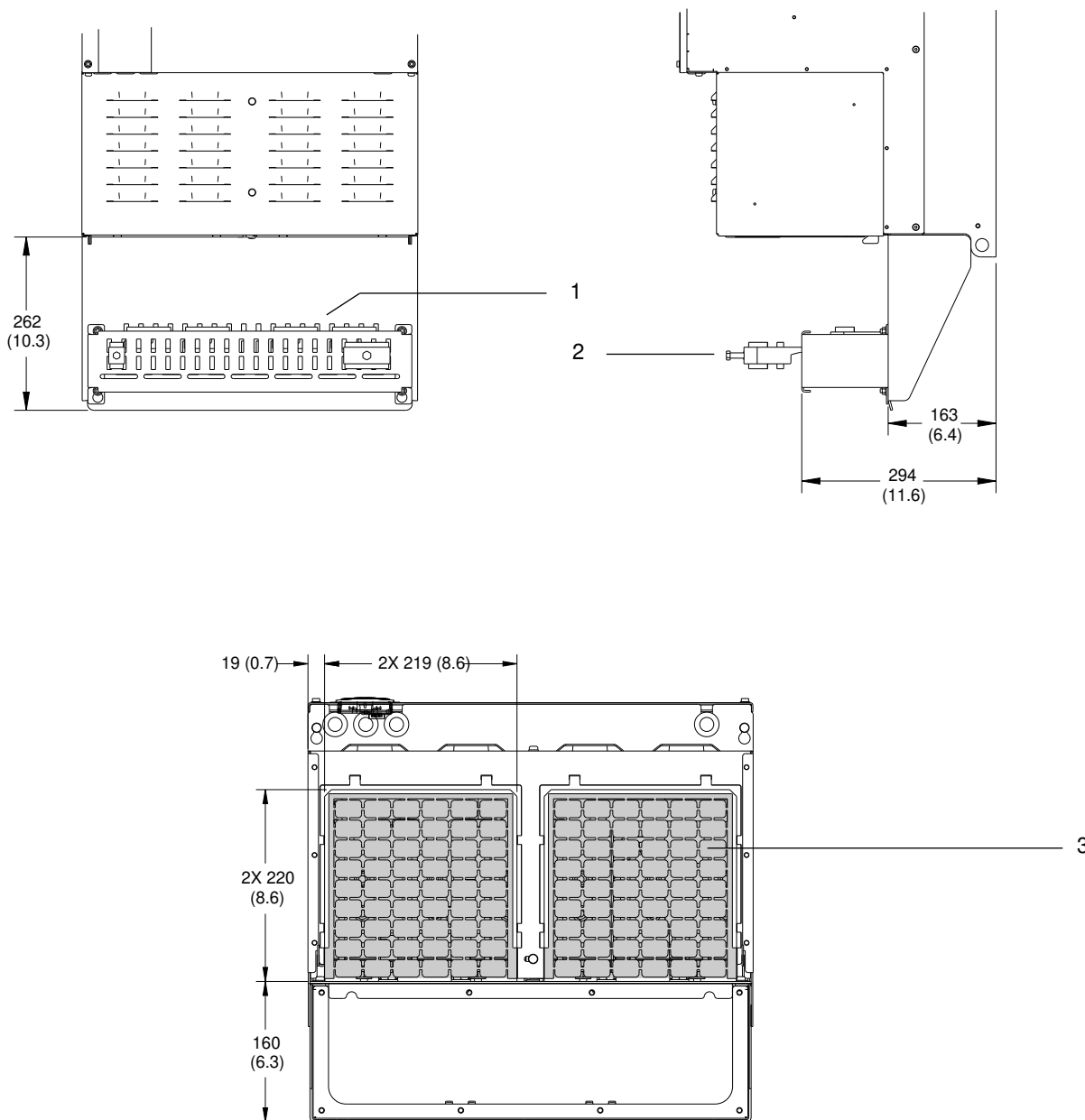
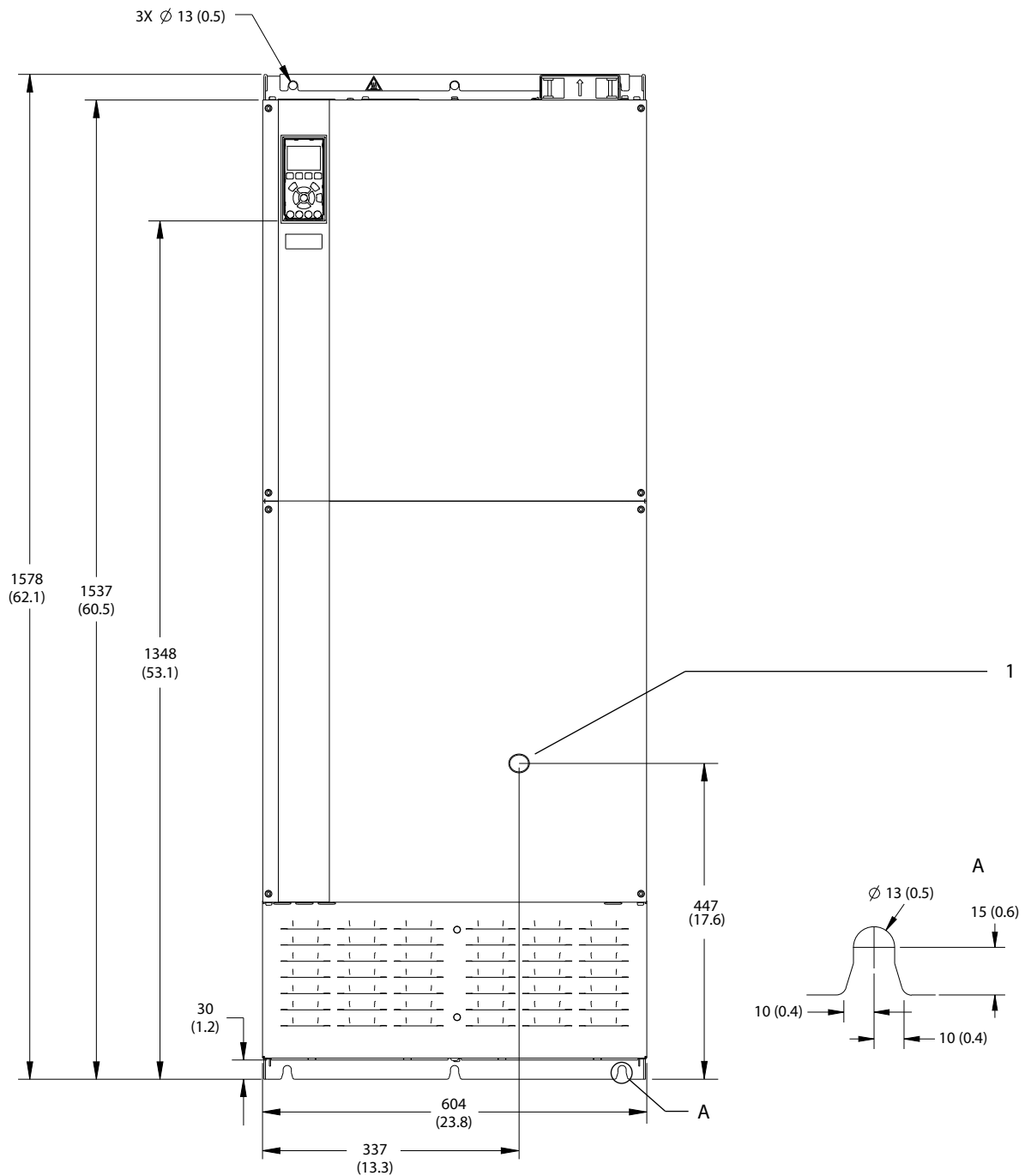


Рисунок 63: Клеммы для заделки экранов ВЧ-помех и размеры пластины для ввода кабелей в корпусе E3h

<p>1 Клеммы для заделки экранов ВЧ-помех (входят в стандартную комплектацию при заказе дополнительного устройства защиты от ВЧ-помех)</p> <p>2 Кабельный зажим, соответствующий требованиям ЭМС</p>	<p>3 Пластина для ввода кабелей</p>
---	-------------------------------------

9.8.4 Внешние размеры E4h



e30bf664.11

Рисунок 64: Вид спереди E4h

1	Только опция разъединителя
---	----------------------------

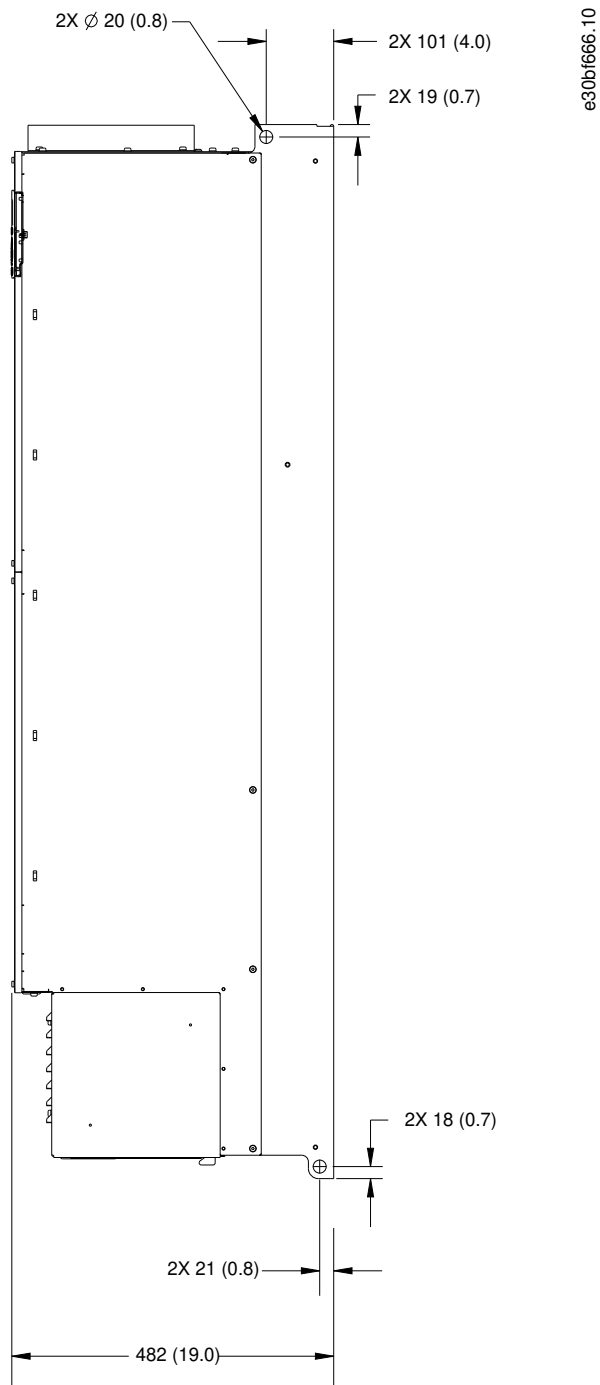


Рисунок 65: Вид сбоку E4h

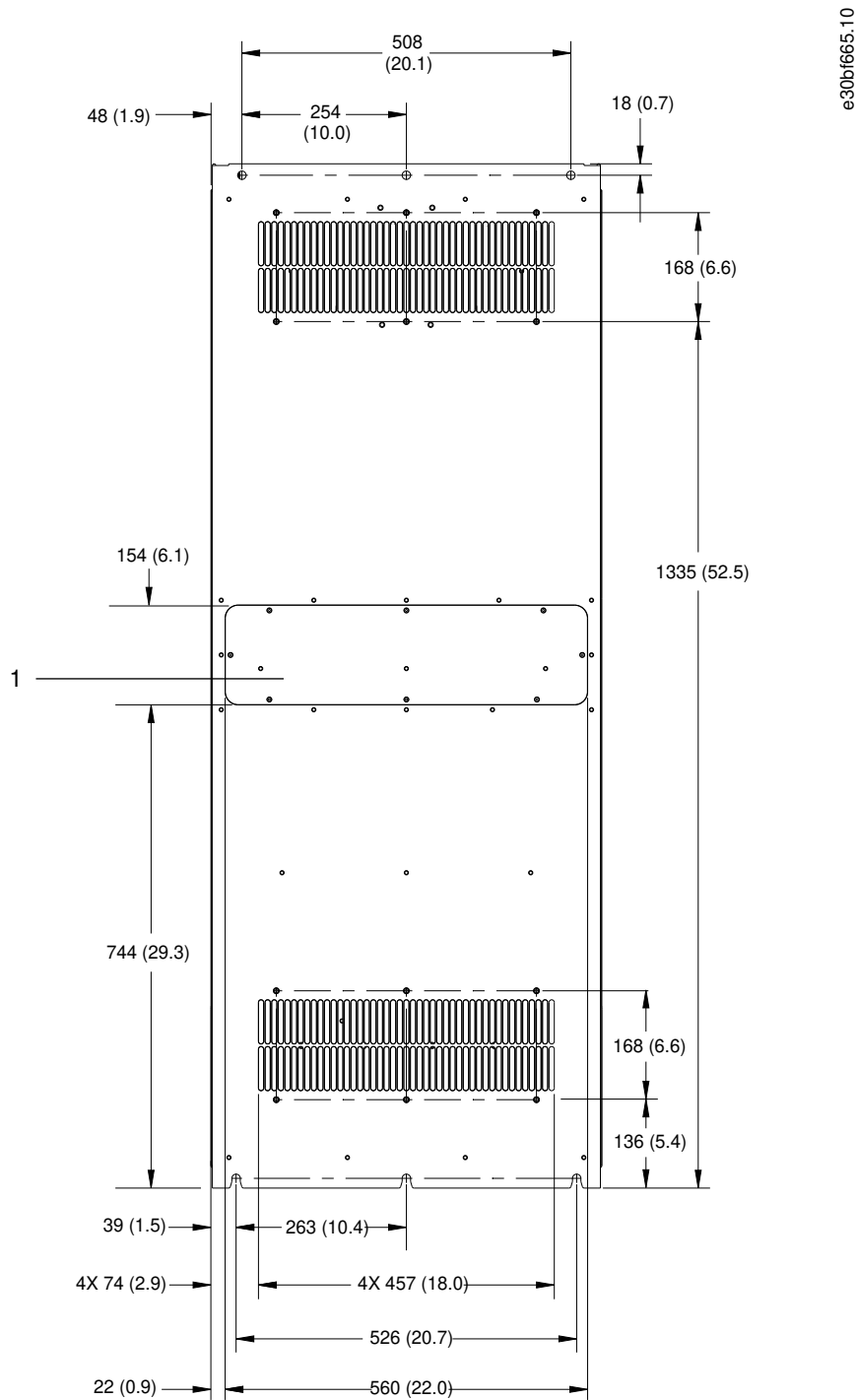


Рисунок 66: Вид сзади E4h

1	Панель доступа к радиатору (опция)
---	------------------------------------

e30b1667.10

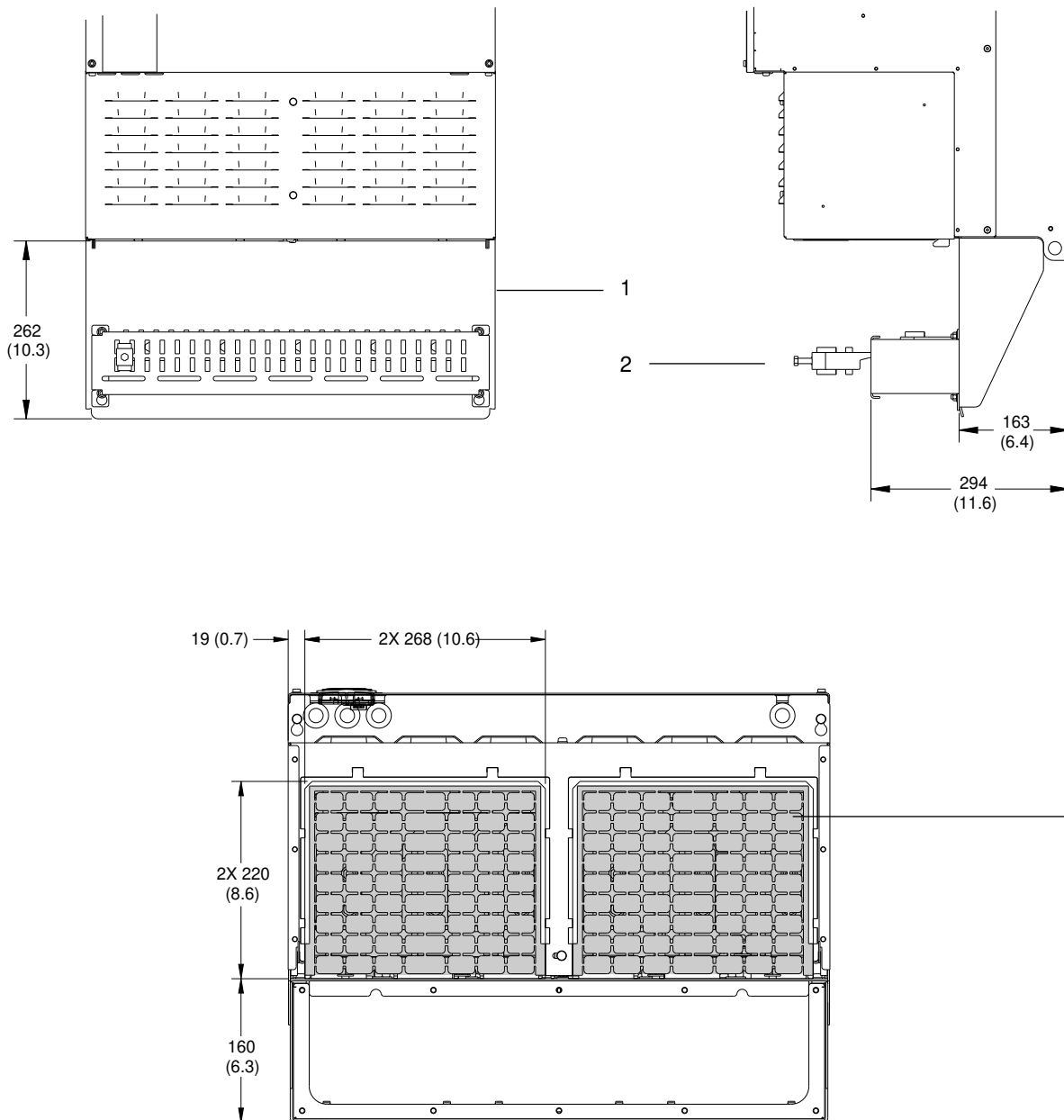


Рисунок 67: Клеммы для заделки экранов ВЧ-помех и размеры пластины для ввода кабелей в корпусе E4h

1	Клеммы для заделки экранов ВЧ-помех (входят в стандартную комплектацию при заказе дополнительного устройства защиты от ВЧ-помех)	3	Пластина для ввода кабелей
2	Кабельный зажим, соответствующий требованиям ЭМС		

9.9 Циркуляция воздуха через корпус

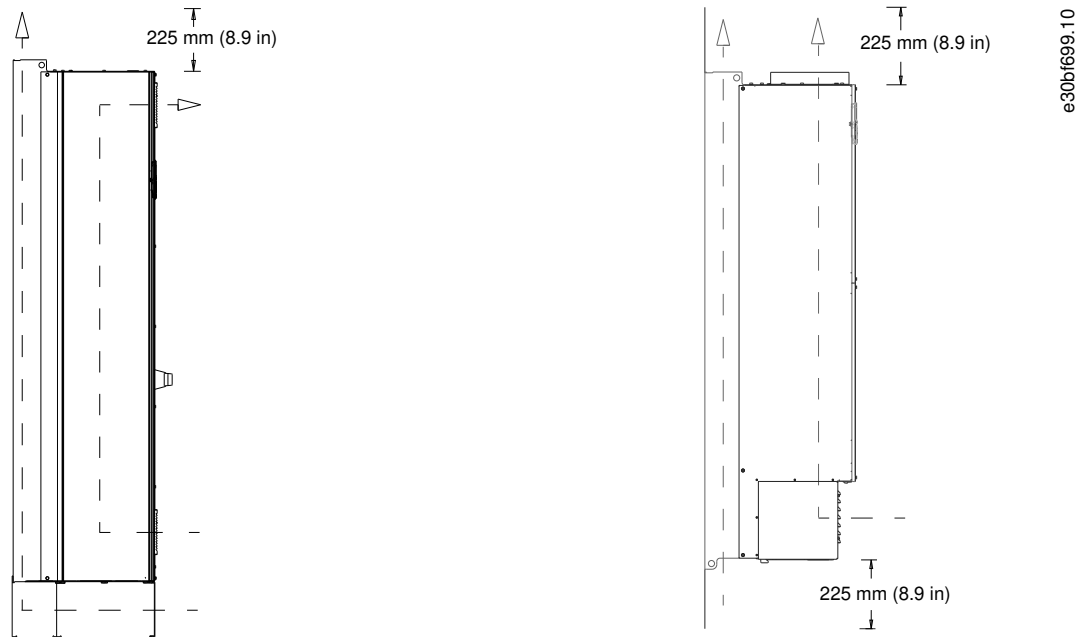


Рисунок 68: Циркуляция воздуха через корпуса E1h/E2h (слева) и E3h/E4h (справа)

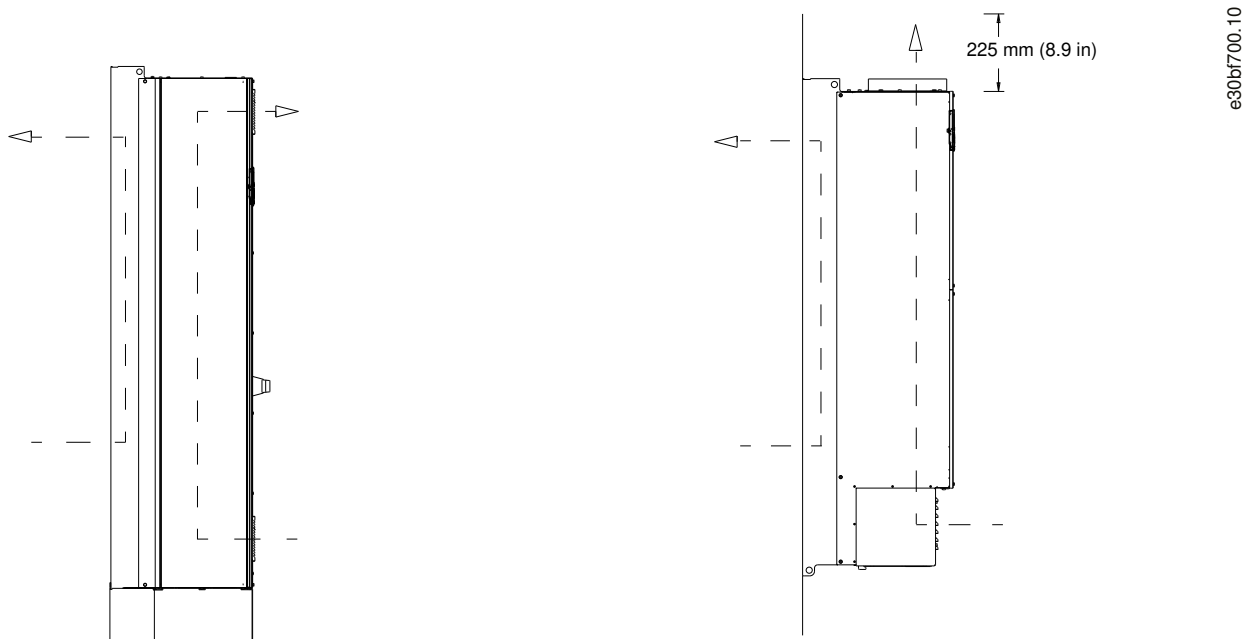


Рисунок 69: Циркуляция воздуха в комплекте охлаждения через заднюю стенку на E1h/E2h (слева) и E3h/E4h (справа)

9.10 Номинальные усилия затяжки крепежа

При затяжке фиксаторов в местах, перечисленных в разделе [Таблица 48](#), необходимо соблюдать правильные усилия. Слишком малое или слишком большое усилие затяжки контактов приводит к ненадежному электрическому соединению. Для обеспечения правильного усилия затяжки пользуйтесь динамометрическим ключом.

Таблица 48: Номинальные усилия затяжки крепежа

Расположение	Размер болта	Усилие [Н·м (дюйм-фунт)]
Клеммы сети питания	M10/M12	19 (168)/37 (335)
Клеммы подключения двигателя	M10/M12	19 (168)/37 (335)

Расположение	Размер болта	Усилие [Н·м (дюйм-фунт)]
Клеммы заземления	M8/M10	9,6 (84)/19,1 (169)
Клеммы подключения тормоза	M8	9,6 (84)
Клеммы разделения нагрузки	M10/M12	19 (168)/37 (335)
Клеммы рекуперации (корпуса E1h/E2h)	M8	9,6 (84)
Клеммы рекуперации (корпуса E3h/E4h)	M10/M12	19 (168)/37 (335)
Клеммы реле	–	0,5 (4)
Крышка двери/панели	M5	2,3 (20)
Пластина для ввода кабелей	M5	2,3 (20)
Панель доступа к радиатору	M5	2,3 (20)
Крышка интерфейса последовательной связи	M5	2,3 (20)

10 Приложение

10.1 Условные обозначения

- Нумерованные списки обозначают процедуры.
- Маркированные списки указывают на другую информацию и описания иллюстраций.
- Текст, выделенный курсивом, обозначает:
 - перекрестную ссылку;
 - веб-ссылку;
 - сноску;
 - название параметра;
 - название группы параметров;
 - значение параметра.
- Все размеры в миллиметрах (дюймах).

10.2 Сокращения

Таблица 49: Сокращения, аббревиатуры и символы

Клемма	Определение
°C	Градусы Цельсия
°F	Градусы Фаренгейта
Ω	Ом
AC	Переменный ток
АОЭ	Автоматическая оптимизация энергопотребления
АСР	Процессор управления применением
ААД	Автоматическая адаптация двигателя
AWG	Американский сортамент проводов
ЦП (CPU)	Центральный процессор
CSIV	Пользовательские значения инициализации
Постоянный крутящий момент (СТ)	Трансформатор тока
DC	Постоянный ток
DVM	Цифровой вольтметр
ЭСППЗУ	Электрически-стираемое программируемое постоянное запоминающее устройство
ЭМС	Электромагнитная совместимость
ЭМП	Электромагнитные помехи
Эл.-статич. разряды	Электростатический разряд
ЭТР	Электронное тепловое реле
$f_{M,N}$	Номинальная частота двигателя
FPC	Плата питания вентилятора
ВЧ	Высокая частота

Клемма	Определение
HVAC	Отопление, вентиляция, кондиционирование воздуха
Гц	Герц
I_{LIM}	Предел тока
I_{INV}	Номинальный выходной ток инвертора
$I_{M,N}$	Номинальный ток двигателя
$I_{VLT,MAX}$	Максимальный выходной ток
$I_{VLT,N}$	Номинальный выходной ток, обеспечиваемый преобразователем частоты
IEC	Международная электротехническая комиссия
IGBT	Биполярный транзистор с изолированным затвором
I/O	Вход/выход
IP	Степень защиты корпуса
кГц	Килогерц
кВт	Киловатт
L_d	Индуктивность двигателя по оси d
L_q	Индуктивность двигателя по оси q
LC	Индуктивно-емкостной
LCP	Панель местного управления
LED	Светодиод
LOP	Местный пульт управления
мА	Миллиампер
MCB	Миниатюрные автоматические выключатели
MCCB	Автоматический выключатель в литом корпусе
MCO	Контроллер перемещения (опция)
MCP	Процессор управления двигателем
MCT	Служебная программа управления движением
MDCIC	Плата интерфейса управления несколькими преобразователя частоты
мВ	Милливольты
NEMA	Национальная ассоциация производителей электрооборудования
NTC	Отрицательный температурный коэффициент
$P_{M,N}$	Номинальная мощность двигателя
PCB	Печатная плата
PE	Защитное заземление

Клемма	Определение
PELV	Защитное сверхнизкое напряжение
RHF	Пассивный гармонический фильтр
ПИД	Пропорционально-интегрально-дифференциальный
PLC	Программируемый логический контроллер
P/N	№ по каталогу
PROM	Постоянное запоминающее устройство
PS	Силовая часть
PTC	Положительный температурный коэффициент
ШИМ	Широтно-импульсная модуляция
R_s	Активное сопротивление статора
RAM	Оперативное запоминающее устройство
RCD	Датчик остаточного тока
Рекуперация	Клеммы рекуперации
ВЧ-помехи	Радиочастотные помехи
среднеквадр.	Эффективное (среднеквадратичное) значение (периодически изменяющегося электрического тока)
об/мин	Число оборотов в минуту
SCR	Кремниевый управляемый тиристор
SMPS	Импульсный источник электропитания
S/N	Серийный номер
STO	Safe Torque Off
$T_{\text{ЛИМ}}$	Предел момента
$U_{\text{М,Н}}$	Номинальное напряжение двигателя
V	Вольт
VVC	Векторное управление напряжением
X_h	Основное реактивное сопротивление двигателя

10.3 Международные/североамериканские настройки параметров по умолчанию

Установка для параметра 0-03 Региональные установки значения [0] Международные или [1] США меняет определенные параметры по умолчанию.

Таблица 50: Международные/североамериканские настройки параметров по умолчанию

Параметр	Международные значения для параметров по умолчанию	Североамериканские значения для параметров по умолчанию
Параметр 0-03 Региональные установки	Международные	США

Параметр	Международные значения для параметров по умолчанию	Североамериканские значения для параметров по умолчанию
Параметр 0-71 Формат даты	ДД-ММ-ГГГГ	ММ/ДД/ГГГГ
Параметр 0-72 Формат времени	24 ч	12 ч
Параметр 1-20 Мощность двигателя [кВт] ⁽¹⁾	–	–
Параметр 1-21 Мощность двигателя [л.с.] ⁽²⁾	–	–
Параметр 1-22 Напряжение двигателя [В]	230/400/575	208/460/575
Параметр 1-23 Частота двигателя	50 Гц	60 Гц
Параметр 3-03 Максимальное задание	50 Гц	60 Гц
Параметр 3-04 Функция задания	Сумма	Внешнее/предуст.
Параметр 4-13 Верхн.предел скор.двигателя [об/мин] ⁽³⁾	1500 об/мин	1800 об/мин
Параметр 4-14 Верхний предел скорости двигателя [Гц] ⁽⁴⁾	50 Гц	60 Гц
Параметр 4-19 Макс. выходная частота	100 Гц	120 Гц
Параметр 4-53 Предупреждение: высокая скорость	1500 об/мин	1800 об/мин
Параметр 5-12 Клемма 27, цифровой вход	Выбег, инверсный	Внешняя блокировка
Параметр 5-40 Реле функций	Аварийный сигнал	Нет авар. сигнал
Параметр 6-15 Клемма 53, высокое зад./обр. связь	50 Гц	60 Гц
Параметр 6-50 Клемма 42, выход	Скорость 0-HighLim	Скорость 4–20 мА
Параметр 14-20 Режим сброса	Сброс вручную	Неопр. число авт. сбр.
Параметр 22-85 Speed at Design Point (RPM) (Скорость в расчетной точке (об/мин))	1500 об/мин	1800 об/мин
Параметр 22-86 Speed at Design Point (Hz) (Скорость в расчетной точке (Гц))	50 Гц	60 Гц
Параметр 24-04 Fire Mode Max Reference (Макс. зад. пож. режима)	50 Гц	60 Гц

¹ Отображается, только если для параметра 0-03 Региональные установки установлено значение [0] Международные.

² Отображается, только если для параметра 0-03 Региональные установки установлено значение [1] США.

³ Отображается, только если для параметра 0-02 Единица измер. скор. вращ. двигат. установлено значение [0] об/мин.

⁴ Отображается, только если для параметра 0-02 Единица измер. скор. вращ. двигат. установлено значение [1] Гц.

Индекс

A		Список.....	89
ATEX.....	22	Автоматическая адаптация двигателя	
Auto on (Автоматический режим).....	19	Настройка.....	63
		Пример схемы подключения.....	67
		Предотвращение перегрева двигателя.....	91
		Аварийные сигналы.....	99
E		Автоматическая оптимизация энергопотребления.....	62
EN 60664-1.....	116, 121	Автоматические выключатели.....	122
EN 61800-3.....	117	Автоматический режим.....	85
		Аналоговый	
		Расположение входных/выходных клемм.....	17,53
		Описания входов/выходов.....	54
		Характеристики входов.....	118
		Характеристики выходов.....	119
I			
IEC 60068-2-43.....	117		
IEC 61800-3.....	117		
IEC 721-3-3.....	117		
L			
L1, L2, L3.....	116		
See Сеть питания			
LCP			
Расположение.....	14,16		
Дисплей.....	18		
Световой индикатор.....	18,18		
Устранение неисправностей.....	106		
M			
Main menu (Главное меню).....	18		
P			
PELV.....	78		
Q			
Quick menu (Быстрое меню).....	18		
R			
Reset (Сброс).....	19		
RS485.....	53, 56, 77, 119, 140		
S			
Safe Torque Off			
Схема подключений.....	36		
Подключение проводки.....	74		
Предупреждение.....	101,102,102,102		
Характеристики клеммы 37.....	118		
Sleep mode (Режим ожидания).....	87		
U			
USB			
Расположение порта.....	17		
Характеристики.....	121		
A			
ААД.....	62		
See Автоматическая адаптация двигателя			
Аварийные сигналы			
Журнал.....	18		
Световой индикатор.....	19,89		
Сброс.....	88		
Определение.....	88		
Б			
Блокировка.....	55		
В			
Веб-сайт.....	7		
Вентиляторы			
Расположение.....	16		
Пыль.....	22		
Требуемая интенсивность циркуляции воздуха.....	24		
Внутренний отказ.....	93		
Внешний отказ.....	93		
Неисправность смешивающего вентилятора.....	104		
Версия программного обеспечения.....	7		
Внешние размеры			
E1h.....	123		
E2h.....	127		
E3h.....	131		
E4h.....	135		
Внешний сброс аварийной сигнализации.....	76		
Внешняя блокировка.....	72, 100		
Внутреннее устройство.....	14, 16		
Время разгона/время торможения.....	110, 113		
Вход			
Напряжение.....	61		
Выравнивание потенциалов.....	40		
Высота.....	12		
Г			
Газы.....	22		
Глоссарий.....	141		
Глубина.....	12		
Д			
Датчики.....	53		
Двигатель			
Расположение клемм.....	14,16		
Класс защиты.....	22		
Подключение.....	37		
Размеры клемм.....	42,44,46,49		
Блокировка.....	55		
Проверка вращения.....	63		
Проводка термистора.....	78		
Предупреждение.....	91,91,95,95,95		
Устранение неисправностей.....	107		
Характеристики кабелей.....	110,113		

Момент затяжки.....	116	Компрессор.....	79, 82
Номинальное усилие затяжки.....	139	Конденсация.....	21
Дополнительное оборудование.....	61	Контакты для подключения вспомогательных устройств.....	57
Дополнительные ресурсы.....	7	Конфигурации монтажа.....	23
Ж		Конфигурации проводки	
Журнал учета отказов.....	18	Разомкнутый контур.....	68
З		Пуск/останов.....	74
Заводские настройки по умолчанию.....	65	Внешний сброс аварийной сигнализации.....	76
Задание скорости.....	68	Термистор.....	78
Замкнутый контур		Рекуперация.....	78
Устранение неисправностей.....	108	Конфигурация проводки	
Защита от ВЧ-помех		Компрессор.....	79
Расположение.....	14,16	Вентилятор/насос конденсатора системы охлаждения.....	80
Размеры экранов E3h.....	134	Пакет компрессора.....	82
Размеры экранов E4h.....	138	Конфигурация проводки для импульсного пуска/останова.....	75
Защита от перегрузки по току.....	31	Конфигурация проводки для разрешения работы/останова.....	72
Земля		Короткое замыкание	
Расположение клемм.....	14,16	Аварийный сигнал.....	92
Плавающий треугольник.....	39	Номинальные токи короткого замыкания (SCCR).....	122
Заземленный треугольник.....	39	Крутящий момент	
Изолированные сети питания.....	39	Предупреждение.....	91
Подключение к.....	40	Устранение неисправностей.....	109
Размеры клемм.....	42,44,46,49	М	
Номинальное усилие затяжки.....	140	Масса.....	12
И		Меню	
Измеряемые величины.....	12	Кнопки.....	18
Изолированные сети питания.....	39	Момент затяжки	
Инструкции по технике безопасности.....	31	Характеристики.....	116
Инструкции по утилизации.....	8	Параметры крепежа.....	139
Инструменты.....	21	Монтаж	
К		Квалифицированный персонал.....	9
Кабели		Необходимые инструменты.....	21
Открытие отверстий для.....	27,28	Требования.....	23
Предупреждения относительно монтажа.....	31	Механический.....	24,27
Экранированные.....	32	Клеммы цепи разделения нагрузки/рекуперации.....	30
Двигатель.....	37	Электрический.....	31
Сеть питания.....	38	Соответствие по ЭМС.....	32,40
Прокладка.....	51,51	Быстрая настройка.....	62
Управление.....	54	Пусконаладочные работы.....	64
Характеристики.....	117	Инициализация.....	65,65
Длина и сечение кабелей.....	117	Н	
Квалифицированный персонал.....	7, 9	Напряжение	
Класс энергоэффективности.....	117	Предупреждение, касающееся техники безопасности.....	''''
Клеммы		Выбор входного сигнала.....	58
E1h, размеры (вид спереди и сбоку).....	42	Напряжение питания.....	116
E2h, размеры (вид спереди и сбоку).....	44	Насос	
E3h, размеры (вид спереди и сбоку).....	46	Проводка вентилятора/насоса конденсатора системы	
Размеры клемм E4h (вид спереди и сбоку).....	49	охлаждения.....	80
Расположение элементов управления.....	53	Настройка.....	18
Описание последовательной связи.....	53	Настройка регулирования скорости в разомкнутом контуре.....	68
Описания цифровых входов/выходов.....	53	Непреднамеренный пуск.....	, ,
Клемма 27.....	53,56	Номер версии.....	7
Клемма 37.....	53	Номинальная мощность.....	12, 12, 110, 113
Описания аналоговых входов/выходов.....	54	Номинальные усилия затяжки крепежа крышек.....	140
Реле.....	54	О	
Кнопки навигации.....	18	Обогреватель	
Команда пуска/останова.....	73, 74		

See Обогреватель	Предупреждения
Расположение..... 14,16	Световой индикатор..... 19
Использование..... 21	Определение..... 88
Схема подключений..... 36	Список..... 89
Подключение проводки..... 57	Преобразователь частоты
Обслуживание..... 83	Размеры..... 12
Окружающая среда..... 21, 117	Конфигурации монтажа..... 23
Отключение с блокировкой..... 88	Требования к зазорам..... 23
Охлаждение	Инициализация..... 65,65
Пыль..... 22	Состояние..... 84
Требования..... 23	Провода
Интенсивность циркуляции воздуха..... 24	Доступ..... 51
Охлаждение с помощью вентиляционного канала..... 23	Программирование..... 18
Охлаждение через заднюю стенку..... 23	Пространство для открытия дверей
	E1h..... 126
	E2h..... 130
П	Р
Панель местного управления..... 18	Расцепитель..... 61
See LCP	Радиатор
Параметры..... 18	Очистка..... 83
Первоначальная настройка..... 61	Предупреждение..... 97
Переключатели	Точка отключения из-за перегрева..... 111,114
Расцепитель..... 36,,61,,122	Размеры панели доступа в E1h..... 125
Оконечная нагрузка шины..... 17,36,53,56	Размеры панели доступа в E2h..... 129
A53 и A54..... 36,58,118	Размеры панели доступа в E3h..... 133
Температура тормозного резистора..... 36,57	Размеры панели доступа в E4h..... 137
Переключатели A53/A54..... 17, 118	Разделение нагрузки
Переключатели S201/S202..... 118	Расположение клемм..... 16
Переключатель оконечной нагрузки шины..... 17	Схема подключений..... 36
Перекося фаз..... 96	Номинальное усилие затяжки..... 140
Перенапряжение..... 110, 113	Разрешения и сертификаты..... 7
Переходные процессы..... 40	Региональные установки..... 143
Перечень предпусковых проверок..... 61	Рекуперация
Периодическая формовка..... 21	Расположение клемм..... 16
Плавающий треугольник..... 39	Конфигурация проводки..... 78
Пластина для ввода кабелей	Номинальное усилие затяжки..... 140
Описание..... 26	Реле
Размеры E1h..... 126	Расположение..... 17
Размеры E2h..... 130	Описание..... 54
Размеры E3h..... 134	Характеристики выходов..... 120
Размеры E4h..... 138	Номинальное усилие затяжки..... 140
Номинальное усилие затяжки..... 140	Руководство по проектированию..... 117
Плата питания вентилятора	Ручной режим..... 19, 85
Расположение..... 14,16	
Предупреждение..... 105,106	С
Точка отключения из-за перегрева..... 111,114	Сброс..... 101
Плата управления	Световые индикаторы..... 18, 89
Расположение..... 17	Сертификация UL..... 7
Точка отключения из-за перегрева..... 111,114	Сетевой протокол..... 32, 96
Подставка..... 25	Сетевые плавкие предохранители..... 14
Подъем..... 21, 24	See Предохранители
Помехи	Сеть переменного тока..... 38
ЭМС..... 32	See Сеть питания
Последовательная связь	Сеть питания
Расположение клемм..... 17	Расположение клемм..... 14,16
Описания и настройки по умолчанию..... 53	Подключение..... 38
Настройка RS485..... 56	Размеры клемм..... 42,44,46,49
Потенциометр..... 54	Предупреждение..... 90,96
Предохранители	Характеристики кабелей..... 110,113
Расположение..... 14,16	Характеристики..... 116
Защита от перегрузки по току..... 31	Номинальное усилие затяжки..... 139
Предупреждение..... 96	
Технические характеристики..... 111,114,122	

Силовая плата питания		Кабели.....	51,54
Расположение.....	17	Прокладка кабелей.....	51
Точка отключения из-за перегрева.....	111,114	Описания входов/выходов.....	53
Символы.....	9	Характеристики.....	121
Скрутки.....	32	Управление механическим тормозом.....	92
Сокращения.....	141, 141	Уровень напряжения.....	118
Сообщения о состоянии.....	84, 85, 85	Условия окружающей среды	
Соответствие требованиям ADN.....	8	Краткое описание.....	21
Схема подключений.....	36	Технические характеристики.....	117
		Устранение неисправностей.....	106
Т		Утилизация.....	8
Температура.....	21	Х	
Тепловая защита.....	7	Характеристики импульсного входа/входа энкодера.....	119
Термистор		Хранение.....	21
Прокладка кабелей.....	51	Хранение конденсаторов.....	21
Описание клеммы.....	54	Ц	
Конфигурация проводки.....	78,78	Циркуляция воздуха	
Предупреждение.....	102	Интенсивность.....	24
Техническое обслуживание.....	22	Конфигурация корпуса.....	139
Техобслуживание.....	83	Цифровой	
Ток		Расположение входных/выходных клемм.....	17,53
Опасность тока утечки.....	40	Описания входов/выходов.....	53
Выбор входного сигнала.....	58	Вход.....	118
Предельные значения.....	110,113	Характеристики выходов.....	120
Ток утечки.....	,	Ш	
Тормоз		Ширина.....	12
Расположение клемм.....	14,16	Э	
Размеры клемм.....	42,44,46,49	Электрические характеристики, 380–480 В.....	110
Номинальное усилие затяжки.....	140	Электрические характеристики, 525–690 В.....	113
Тормозной резистор		Электромагнитная совместимость (ЭМС).....	32
Расположение клемм.....	17	Электронное тепловое реле (ЭТР).....	31
Схема подключений.....	36	Энкодер.....	63
Подключение термореле.....	57		
Предупреждение.....	94		
У			
Управление			
Полка управления.....	14,16,17		

ENGINEERING
TOMORROW



Danfoss A/S
Nordborgvej 81
DK-6430 Nordborg
www.danfoss.com

Danfoss can accept no responsibility for possible errors in catalogues, brochures and other printed material. Danfoss reserves the right to alter its products without notice. This also applies to products already on order provided that such alterations can be made without subsequential changes being necessary in specifications already agreed. All trademarks in this material are property of the respective companies. Danfoss and the Danfoss logotype are trademarks of Danfoss A/S. All rights reserved.

