



# Handbok

# VLT<sup>®</sup> Refrigeration Drive FC 103

355–800 kW, kapslingsstorlek E1h–E4h







**Danfoss A/S**

6430 Nordborg  
Denmark  
CVR nr.: 20 16 57 15  
Telephone: +45 7488 2222  
Fax: +45 7449 0949

**EU DECLARATION OF CONFORMITY**

**Danfoss A/S**  
**Danfoss Drives A/S**

declares under our sole responsibility that the

**Product category:** Frequency Converter

**Type designation(s):** FC-103XYZZ\*\*\*\*\*

Character X: N or P

Character YYY: 1K1, 1K5, 2K2, 3K0, 3K7, 4K0, 5K5, 7K5, 11K, 15K, 18K, 22K, 30K, 37K, 45K, 55K, 75K, 90K, 110, 132, 160, 200, 250, 315, 400, 450, 500, 560, 630, 710, 800.

Character ZZ: T2, T4, T6, T7

\* may be any number or letter indicating drive options which do not impact this DoC.

The meaning of the 39 characters in the type code string can be found in appendix 00729776.

Covered by this declaration is in conformity with the following directive(s), standard(s) or other normative document(s), provided that the product is used in accordance with our instructions.

**Low Voltage Directive 2014/35/EU**

EN61800-5-1:2007 + A1:2017      Adjustable speed electrical power drive systems – Part 5-1:  
Safety requirements – Electrical, thermal and energy.

**EMC Directive 2014/30/EU**

EN61800-3:2004 + A1:2012      Adjustable speed electrical power drive systems – Part 3: EMC  
requirements and specific test methods.

**RoHS Directive 2011/65/EU including amendment 2015/863.**

EN63000:2018      Technical documentation for the assessment of electrical and  
electronic products with respect to the restriction of  
hazardous substances.

Date: 2020.09.15 Place of issue:  Graasten, DK	Issued by  <b>Signature:</b> <b>Name: Gert Kjær</b> <b>Title: Senior Director, GDE</b>	Date: 2020.09.15 Place of issue:  Graasten, DK	Approved by  <b>Signature:</b> <b>Name: Michael Termansen</b> <b>Title: VP, PD Center Denmark</b>
---	---	---	---

Danfoss only vouches for the correctness of the English version of this declaration. In the event of the declaration being translated into any other language, the translator concerned shall be liable for the correctness of the translation



## Innehåll

<b>1 Inledning</b>	<b>3</b>
1.1 Syftet med handboken	3
1.2 Ytterligare dokumentation	3
1.3 Handboks- och programversion	3
1.4 Godkännanden och certifieringar	3
1.5 Kassering	3
<b>2 Säkerhet</b>	<b>4</b>
2.1 Säkerhetsymboler	4
2.2 Behörig personal	4
2.3 Säkerhetsåtgärder	4
<b>3 Produktöversikt</b>	<b>6</b>
3.1 Avsett användningsområde	6
3.2 Märkeffekter, vikt och mått	6
3.3 Insidan av kapslingarna E1h och E2h	7
3.4 Insidan av kapslingarna E3h och E4h	8
3.5 Styrhyllplan	9
3.6 Lokal manöverpanel (LCP)	10
<b>4 Mekanisk installation</b>	<b>12</b>
4.1 Levererade artiklar	12
4.2 Verktyg som behövs	12
4.3 Lagring	12
4.4 Driftmiljö	13
4.5 Installations- och kylningskrav	14
4.6 Lyfta enheten	15
4.7 Mekanisk installation av E1h/E2h	15
4.8 Mekanisk installation av E3h/E4h	17
<b>5 Elektrisk installation</b>	<b>21</b>
5.1 Säkerhetsinstruktioner	21
5.2 EMC-korrekt installation	21
5.3 Kopplingschema	24
5.4 Ansluta motorn	25
5.5 Ansluta till växelströmsnätet	27
5.6 Ansluta till jord	29
5.7 Plintmått	31
5.8 Styrkablar	41
5.9 Checklista inför start	46

<b>6 Idrifttagning</b>	48
6.1 Säkerhetsinstruktioner	48
6.2 Koppla på strömmen	48
6.3 LCP-meny	49
6.4 Programmera frekvensomriktaren	50
6.5 Testa före systemstart	53
6.6 Systemstart	54
6.7 Parameterinställningar	54
<b>7 Exempel på kabeldragning</b>	56
7.1 Kabeldragning för varvtalsreglering utan återkoppling	56
7.2 Kabeldragning för start/stopp	58
7.3 Kabeldragning för extern larmåterställning	59
7.4 Kabeldragning för motortermistor	60
7.5 Kabeldragning för regenerering	60
<b>8 Underhåll, diagnostik och felsökning</b>	61
8.1 Underhåll och service	61
8.2 Åtkomstpanel för kylplatta	61
8.3 Statusmeddelanden	62
8.4 Varnings- och larmtyper	64
8.5 Lista över varningar och larm	65
8.6 Felsökning	75
<b>9 Specifikationer</b>	78
9.1 Elektriska data	78
9.2 Nätförsörjning	82
9.3 Motoreffekt och motordata	82
9.4 Omgivande miljöförhållanden	82
9.5 Kabelspecifikationer	83
9.6 Styringång/-utgång och styrdata	83
9.7 Säkringar	86
9.8 Kapslingsstorlekar	87
9.9 Kapslingens luftflöde	103
9.10 Märkdata för åtdragningsmoment	104
<b>10 Bilaga</b>	105
10.1 Förkortningar och praxis	105
10.2 Fabriksparameterinställningar, internationellt/Nordamerika	106
10.3 Menystruktur för parametrar	106
<b>Index</b>	111

# 1 Inledning

## 1.1 Syftet med handboken

Handboken ger information om säker installation och idrifttagning av VLT<sup>®</sup>-frekvensomriktare i kapslingsstorlek E (E1h, E2h, E3h och E4h).

Handboken är endast avsedd att användas av behörig personal. Läs och följ den här handboken för att använda enheten på ett säkert och professionellt sätt. Lägg särskild vikt vid säkerhetsinstruktionerna och de allmänna varningarna. Förvara alltid handboken i närheten av frekvensomriktaren.

VLT<sup>®</sup> är ett registrerat varumärke.

## 1.2 Ytterligare dokumentation

Det finns ytterligare dokumentation som hjälper dig att förstå avancerade funktioner och avancerad programmering för frekvensomriktarna E1h–E4h.

- *Programmeringshandboken* för VLT<sup>®</sup> Refrigeration Drive FC 103 innehåller mer detaljerad information om hur du arbetar med parametrar samt exempel på kyltillämpningar.
- *Design Guide* för VLT<sup>®</sup> HVAC Drive FC 102, 90–1 200 kW innehåller detaljerad information om egenskaper och funktionalitet vid utformning av motorstyrningssystem för kyltillämpningar.
- I *Handboken för Safe Torque Off* finns detaljerad information om specifikationer, krav och installationsanvisningar för funktionen Safe Torque Off.

Ytterligare dokumentation och handböcker finns tillgängliga hos Danfoss. På [www.danfoss.com/en/search/?filter=type%3Adocumentation](http://www.danfoss.com/en/search/?filter=type%3Adocumentation) finns en förteckning över handböcker/dokumentation.

## 1.3 Handboks- och programversion

Den här handboken granskas och uppdateras regelbundet. Alla förslag på förbättringar tas tacksamt emot. *Tabell 1.1* visar dokumentversionen och motsvarande programversion.

Handboksversion	Anmärkningar	Programversion
MG16P2xx	Varningar och andra korrigeringar tillagda.	1.51

Tabell 1.1 Handbok och programversion

## 1.4 Godkännanden och certifieringar



Tabell 1.2 Godkännanden och certifieringar

Fler godkännanden och certifieringar finns tillgängliga. Kontakta närmaste Danfoss-kontor eller -partner. Frekvensomriktare med spänning T7 (525–690 V) är endast UL-certifierade för 525–690 V.

Frekvensomriktaren uppfyller kraven i UL 61800-5-1. Mer information finns i avsnittet *Termiskt motorskydd* i *Design Guide* för den specifika produkten.

### **OBS!**

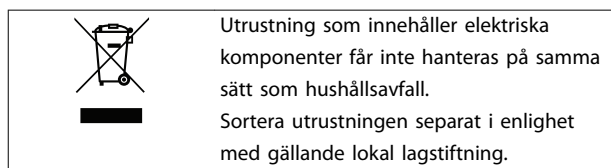
#### **TVINGANDE BEGRÄNSNINGAR PÅ UTFREKVENSEN**

Från och med programversion 1.10 är frekvensomriktarens utfrekvens begränsad till 590 Hz på grund av exportregler.

### 1.4.1 Uppfyller ADN

Mer information om överensstämmelse med den europeiska överenskommelsen transport av farligt gods på inre vattenvägar (ADN) finns i *Installation i enlighet med ADN* i *Design Guide*.

## 1.5 Kassering



## 2

## 2 Säkerhet

### 2.1 Säkerhetssymboler

Följande symboler används i denna handbok:

**⚠ VARNING**

Indikerar en potentiellt farlig situation som kan leda till dödsfall eller allvarliga personskador.

**⚠ FÖRSIKTIGT**

Indikerar en potentiellt farlig situation som kan leda till lindriga eller måttliga personskador. Symbolen kan även användas för att uppmärksamma farligt handhavande.

**OBS!**

Indikerar viktig information, inklusive situationer som kan leda till skador på utrustning eller egendom.

### 2.2 Behörig personal

Korrekt och säker transport, lagring, installation, drift och underhåll krävs för problemfri och säker drift av frekvensomriktaren. Endast behörig personal får installera och använda denna utrustning.

Behörig personal definieras som utbildade medarbetare med behörighet att installera, driftsätta och underhålla utrustning, system och kretsar i enlighet med gällande lagar och bestämmelser. Personalen måste dessutom vara införstådd med de instruktioner och säkerhetsåtgärder som beskrivs i den här handboken.

### 2.3 Säkerhetsåtgärder

**⚠ VARNING****HÖG SPÄNNING**

Frekvensomriktare innehåller hög spänning när de är anslutna till växelströmsnät, DC-försörjning, lastdelning eller permanentmotorer. Om installation, idrifttagning och underhåll av frekvensomriktaren inte utförs av behörig personal kan det leda till dödsfall eller allvarliga personskador.

- Endast behörig personal får installera, driftsätta och utföra underhåll på frekvensomriktaren.

**⚠ VARNING****OAVSIKTLIG START**

När frekvensomriktaren är ansluten till växelströmsnät, DC-försörjning eller lastdelning kan motorn starta när som helst. Oavsiktlig start vid programmering, underhåll eller reparationsarbete kan leda till dödsfall, allvarliga personskador eller materiella skador. Motorn kan starta med hjälp av en extern brytare, ett seriellt fältbus-skommando, en ingångsreferenssignal från LCP:n eller LOP, via fjärrstyrning med MCT 10 Set-up Software eller efter ett uppkärat feltilstånd.

Så här förhindrar du oavsiktlig motorstart:

- Tryck på [Off/Reset] på LCP:n innan du programmerar parametrar.
- Koppla bort frekvensomriktaren från nätet.
- Frekvensomriktaren, motorn och all annan elektrisk utrustning måste vara driftklara när frekvensomriktaren ansluts till växelströmsnätet, DC-försörjningen eller lastdelningen.



**⚠ VARNING****URLADDNINGSTID**

Frekvensomriktaren har DC-busskondensatorer som kan behålla sin spänning även när frekvensomriktaren inte matas med spänning. Hög spänning kan finnas kvar även om varningslamporna är släckta. Om du inte väntar 40 minuter från det att strömmen bryts innan underhålls- eller reparationsarbete utförs, kan det leda till dödsfall eller allvarliga personskador.

1. Stanna motorn.
2. Koppla från växelströmsnät och externa DC-bussförsörjningar, inklusive reservbatterier, UPS och DC-bussanslutningar till andra frekvensomriktare.
3. Koppla bort eller lås motorn.
4. Vänta 40 minuter så att kondensatorerna är helt urladdade.
5. Innan underhålls- eller reparationsarbete utförs ska ett lämpligt verktyg för att mäta spänning användas för att säkerställa att kondensatorerna är helt urladdade.

**⚠ VARNING****VARNING FÖR LÄCKSTRÖM**

Läckström överstiger 3,5 mA. Om jordningen av frekvensomriktaren inte genomförs korrekt kan det leda till dödsfall eller allvarliga personskador.

- En behörig elinstallatör måste säkerställa att utrustningen är korrekt jordad.

**⚠ VARNING****FARLIG UTRUSTNING**

Kontakt med roterande axlar och elektrisk utrustning kan leda till dödsfall eller allvarliga personskador.

- Säkerställ att endast utbildad och behörig personal utför installation, driftsättning och underhåll på frekvensomriktaren.
- Kontrollera att elektriskt arbete följer gällande nationella och lokala elsäkerhetsföreskrifter.
- Följ procedurerna i denna handbok.

**⚠ FÖRSIKTIGT****HETA YTOR**

Frekvensomriktaren innehåller metallkomponenter som förblir heta även efter att frekvensomriktaren har stängts av. Om symbolen för höga temperaturer på frekvensomriktaren (gul triangel) inte iakttas kan det leda till allvarliga brännskador.

- Var uppmärksam på att invändiga komponenter, såsom samlingsskenor, kan vara mycket heta även efter att frekvensomriktaren har stängts av.
- Utvändiga områden som är markerade med symbolen för höga temperaturer (gul triangel) är heta medan frekvensomriktaren används och direkt efter att den har stängts av.

**⚠ VARNING****RISK FÖR INTERNT FEL**

Under vissa omständigheter kan ett internt fel leda till att en komponent exploderar. Om kapslingen inte är stängd och ordentligt säkrad kan det leda till dödsfall eller allvarliga personskador.

- Använd inte frekvensomriktaren om luckan är öppen eller en panel är borttagen.
- Säkerställ att kapslingen är ordentligt stängd och säkrad under drift.

**OBS!****SÄKERHETSTILLVAL – NÄTSKYDD**

Ett nätskyddstillval är tillgängligt för kapslingar med skyddsklassificeringen IP21/IP54 (typ 1/typ 12). Nätskyddet är en skiva som monteras inuti kapslingen för att skydda mot oavsiktlig beröring av strömplintarna, i enlighet med BGV A2, VBG 4.

## 3 Produktöversikt

### 3

### 3.1 Avsett användningsområde

Frekvensomriktaren är en elektrisk motorregulator som omvandlar ingående växelström till en uteffekt med variabel växelströmsvågform. Motorvarvtal eller moment styrs genom att uteffektens frekvens och spänning regleras. Frekvensomriktaren är utformad för att:

- reglera motorvarvtalet som svar på systemåterkoppling eller fjärrkommandon från externa regulatorer
- övervaka system- och motorstatus
- ge överbelastningsskydd för motorn.

Frekvensomriktaren är utformad för att användas i industri- och företagsmiljöer i enlighet med lokala lagar och normer. Beroende på konfigurationen kan frekvensomriktaren användas i fristående tillämpningar eller utgöra en del av en större system eller anläggningar.

#### **OBS!**

I en bostadsmiljö kan produkten orsaka radiostörningar och lämpliga åtgärder för att minska störningarna kan behöva vidtas.

#### Förutsebar felaktig användning

Använd inte frekvensomriktaren i tillämpningar som inte motsvarar angivna driftförhållanden och -miljöer. Kontrollera att alla villkor i *kapitel 9 Specifikationer* är uppfyllda.

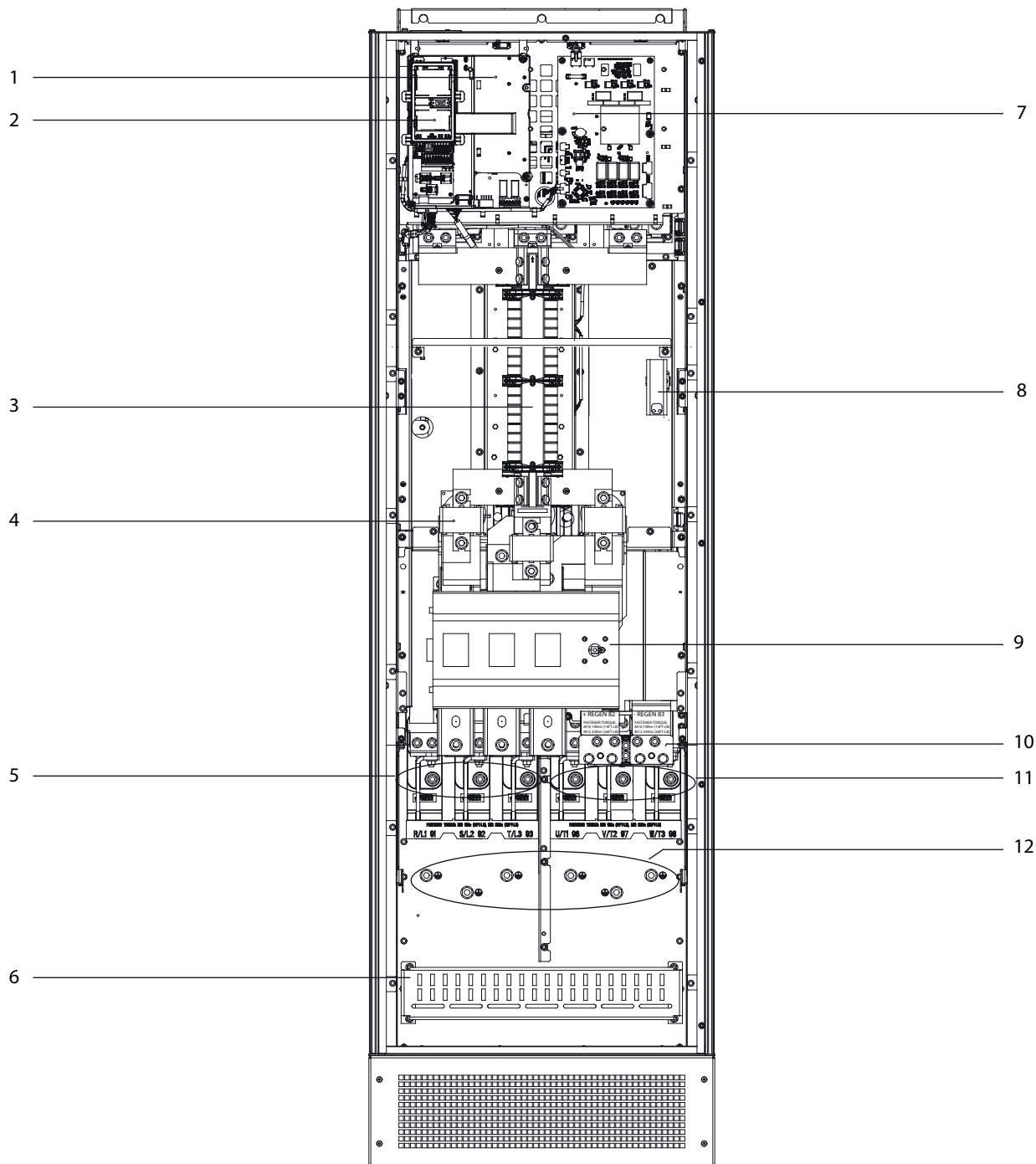
### 3.2 Märkeffekter, vikt och mått

I *Tabell 3.1* anges måtten för standardkonfigurationer. Mått för tillvalskonfigurationer finns i *kapitel 9 Specifikationer*.

Kapslingsstorlek	E1h	E2h	E3h	E4h
Nominell effekt vid 380–480 V [kW (hk)]	355–450 (500–600)	500–560 (650–750)	355–450 (500–600)	500–560 (650–750)
Nominell effekt vid 525–690 V [kW (hk)]	450–630 (450–650)	710–800 (750–950)	450–630 (450–650)	710–800 (750–950)
Kapslingens skyddsklassificering	IP21/typ 1 IP54/typ 12	IP21/typ 1 IP54/typ 12	IP20/ Chassi	IP20/ Chassi
<b>Enhetens mått</b>				
Höjd [mm (in)]	2043 (80,4)	2043 (80,4)	1578 (62,1)	1578 (62,1)
Bredd [mm (in)]	602 (23,7)	698 (27,5)	506 (19,9)	604 (23,89)
Djup [mm (in)]	513 (20,2)	513 (20,2)	482 (19,0)	482 (19,0)
Vikt [kg]	295 (650)	318 (700)	272 (600)	295 (650)
<b>Fraktmått</b>				
Höjd [mm (in)]	2191 (86,3)	2191 (86,3)	1759 (69,3)	1759 (69,3)
Bredd [mm (in)]	768 (30,2)	768 (30,2)	746 (29,4)	746 (29,4)
Djup [mm (in)]	870 (34,3)	870 (34,3)	794 (31,3)	794 (31,3)
Vikt [kg]	–	–	–	–

Tabell 3.1 Kapslingarnas märkeffekt och mått

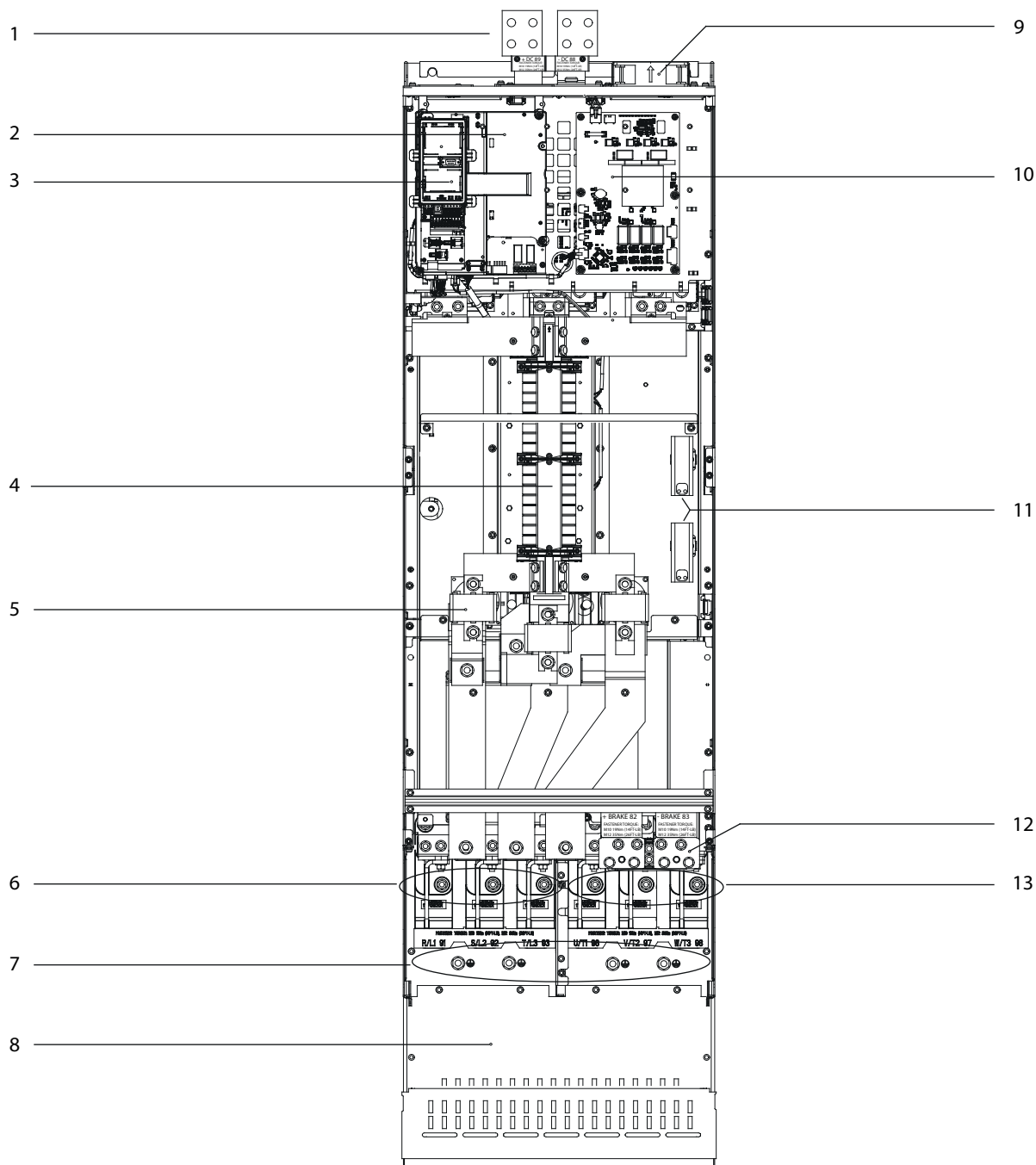
3.3 Insidan av kapslingarna E1h och E2h



1	Styrhyllplan (se Bild 3.3)	7	Fläkteffektkort
2	Hållare för lokal manöverpanel (LCP)	8	Rumsvärmare (tillval)
3	RFI-filter (tillval)	9	Nätbrytare (tillval)
4	Nätsäkringar (krävs för UL-certifiering, men annars ett tillval)	10	Bromsplintar/regenerativa plintar (tillval)
5	Nätplintar	11	Motorplintar
6	RFI-skärmterminering	12	Jordplintar

Bild 3.1 Insidan av kapsling E1h (kapsling E2h är liknande)

## 3.4 Insidan av kapslingarna E3h och E4h



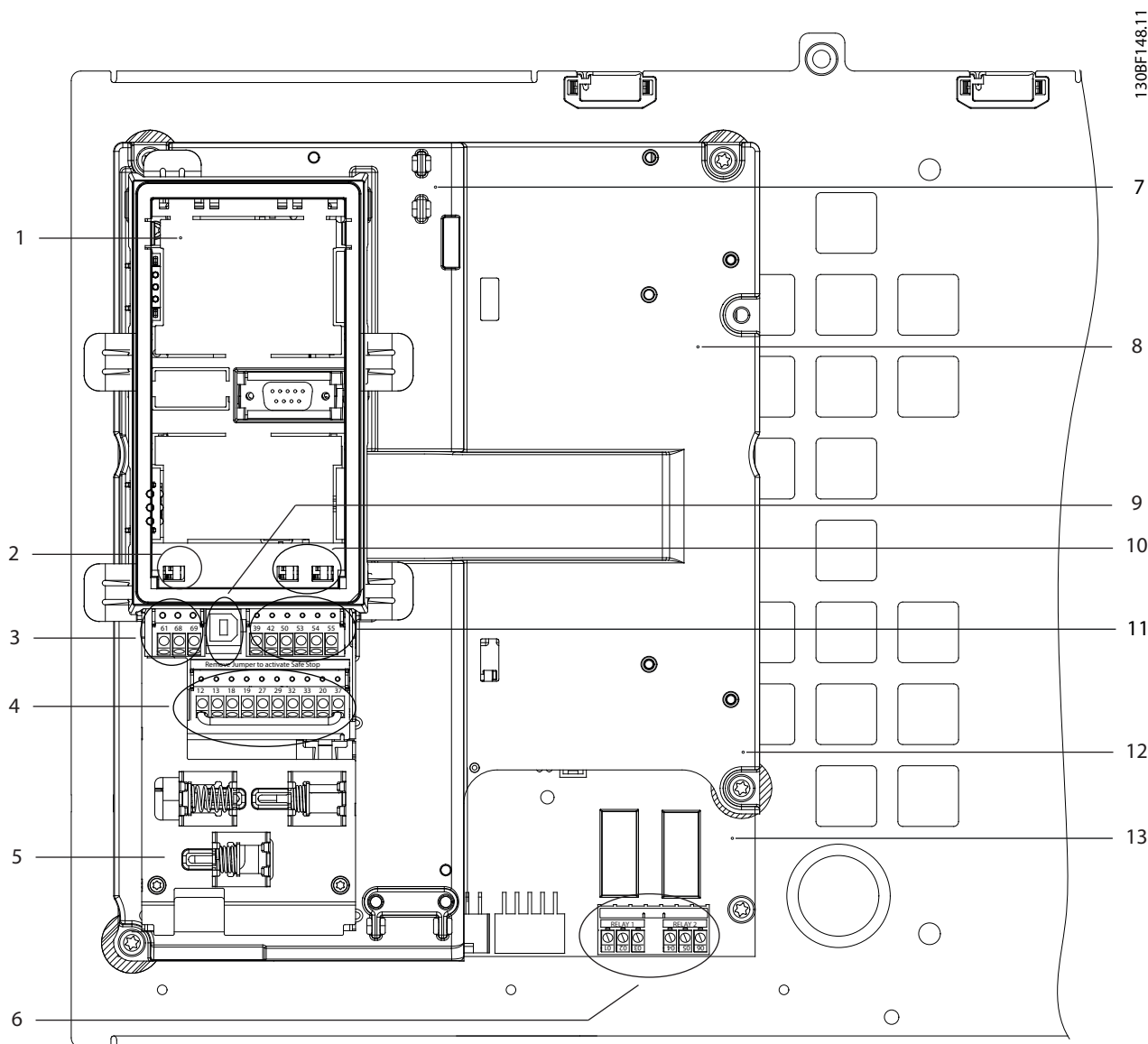
1308F211.11

3

1	Lastdelningsplintar/regenerativa plintar (tillval)	8	RFI-skärmtermivering (tillval, men är standard när RFI-filter beställs)
2	Styrhyllplan (se Bild 3.3)	9	Fläktar (används för att kyla ned kapslingens främre del)
3	Hållare för lokal manöverpanel (LCP)	10	Fläkteffektkort
4	RFI-filter (tillval)	11	Rumsvärmare (tillval)
5	Nätsäkringar (tillval)	12	Bromsplintar (tillval)
6	Nätplintar	13	Motorplintar
7	Jordplintar	-	-

Bild 3.2 Insidan av kapsling E3h (kapsling E4h är liknande)

### 3.5 Styrhyllplan



1	LCP-hållare (LCP visas inte)	8	Styrhyllplan
2	Brytare för bussanslutning (se kapitel 5.8.6 Konfigurera RS485-seriell kommunikation)	9	USB-port
3	Plintar för seriell kommunikation (se Tabell 5.1)	10	Analog ingångsbrytare A53/A54 (se kapitel 5.8.11 Välja ingångssignal för spänning/ström)
4	Digitala ingångs-/utgångsplintar (se Tabell 5.2)	11	Analoga ingångs-/utgångsplintar (se Tabell 5.3)
5	Kabel-/EMC-klämmor	12	Bromsmotståndsplitar, 104–106 (på effektkortet under styrhyllplanet)
6	Relä 1 och relä 2 (se Bild 5.19)	13	Effektkort (under styrhyllplanet)
7	Styrkort (under LCP och styrplintar)	–	–

Bild 3.3 Styrhyllplan

### 3.6 Lokal manöverpanel (LCP)

Den lokala manöverpanelen (LCP) består av displayen och knappsatsen på frekvensomriktarens framsida.

LCP:n används till följande:

- Styra frekvensomriktaren och motorn.
- Komma åt frekvensomriktarparametrarna och programmera frekvensomriktaren.
- Visa driftdata, status och varningar.

En numerisk lokal manöverpanel (NLCP) finns tillgänglig som tillval. NLCP:n fungerar ungefär på samma sätt som LCP:n men det finns skillnader. Information om hur du använder NLCP:n finns i den produktspecifika *programmeringshandboken*.

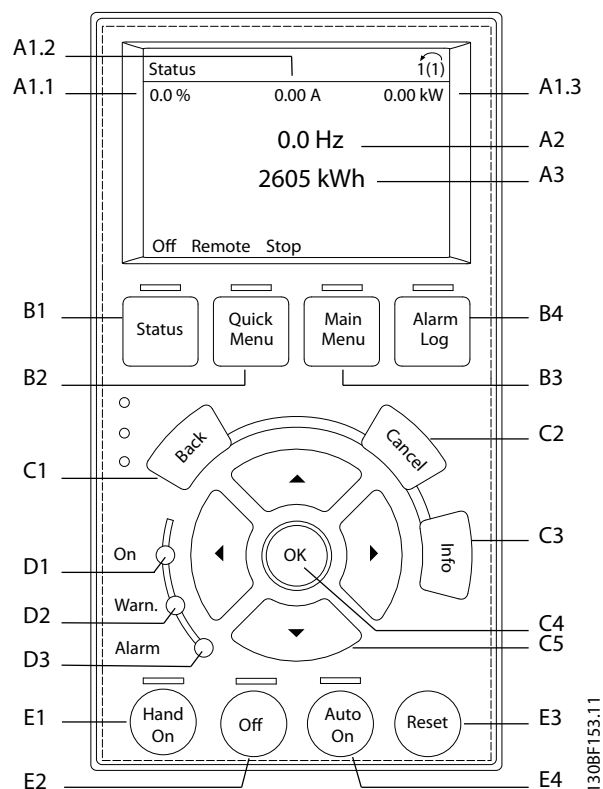


Bild 3.4 Grafisk lokal manöverpanel (LCP)

#### A. Displayområde

Varje displayvisning är kopplad till en parameter. Se *Tabell 3.2*. Informationen som visas på LCP kan anpassas för specifika tillämpningar. Mer information finns i *kapitel 6.3.1.2 Q1 Personlig meny*.

Hänvisning	Parameter	Fabriksinställning
A1.1	Parameter 0-20 Displayrad 1.1, liten	Referens [%]
A1.2	Parameter 0-21 Displayrad 1.2, liten	Motorström [A]
A1.3	Parameter 0-22 Displayrad 1.3, liten	Effekt [kW]
A2	Parameter 0-23 Displayrad 2, stor	Frekvens [Hz]
A3	Parameter 0-24 Displayrad 3, stor	kWh-räkneverk

Tabell 3.2 LCP-displayområde

### B. Menyknappar

Menyknapparna används för åtkomst till menyn för parameterinställningar, för att växla mellan visningslägen vid normal drift och för att visa felloggsdata.

Hänvisning	Knapp	Funktion
B1	Status	Visar driftinformation.
B2	Snabbmeny	Ger åtkomst till parametrar med instruktioner för första inställning. Ger även utförlig information om tillämpningssteg. Se kapitel 6.3.1.1 <i>Snabbmenyläge</i> .
B3	Huvudmeny	Ger åtkomst till alla parametrar. Se kapitel 6.3.1.8 <i>Läget Huvudmeny</i> .
B4	Larmlogg	Visar en lista över aktuella varningar och de tio senaste larmen.

Tabell 3.3 LCP-menynknappar

### C. Navigeringsknappar

Navigeringsknapparna används för att ställa in olika funktioner och för att flytta displaymarkören. Via navigeringsknapparna går det också att sköta varvtalsregleringen vid lokal (manuell) styrning. Justera displayens kontrast genom att trycka på [Status] och knapparna [▲]/[▼].

Hänvisning	Knapp	Funktion
C1	Back (Tillbaka)	Återgår till det föregående steget eller den föregående listan i menystrukturen.
C2	Cancel (Avbryt)	Upphäver den senaste ändringen eller det senaste kommandot, såvida displayläget inte har ändrats.
C3	Info	Visar en definition av den funktion som visas.
C4	OK	Ger åtkomst till parametergrupper eller aktiverar ett tillval.
C5	▲ ▼ ◀ ▶	Växlar mellan olika objekt i menyn.

Tabell 3.4 LCP-navigeringsknappar

### D. Indikeringslampor

Indikeringslamporna används för att identifiera frekvensomriktarens status och för att ge synliga indikationer på varningar eller feltillstånd.

Hänvisning	Indikator	Indikatorlampa	Funktion
D1	På	Grön	Lyser när frekvensomriktaren får ström från nätspänningen eller från en extern 24 V-försörjning.
D2	Varn.	Gul	Aktiveras när varningstillståndet är aktivt. Information om felet visas på displayen.
D3	Larm	Röd	Aktiveras under ett feltillstånd. Information om felet visas på displayen.

Tabell 3.5 LCP-indikeringslampor

### E. Manöverknappar och återställning

Manöverknapparna finns längst ned på den lokala manöverpanelen.

Hänvisning	Knapp	Funktion
E1	Hand On	Startar frekvensomriktaren med lokal styrning. En extern stoppsignal via styringången eller via seriell kommunikation åsidosätter den lokala styrningen.
E2	Off	Stoppar motorn men kopplar inte bort strömmen från frekvensomriktaren.
E3	Auto On	Försätter systemet i fjärrdriftläge så att det kan svara på ett externt startkommando från styrplintarna eller via seriell kommunikation.
E4	Reset (Återställning)	Återställer frekvensomriktaren manuellt efter att ett fel har kvitterats.

Tabell 3.6 LCP-manöverknappar och återställning





## 4.4 Driftmiljö

I miljöer med fukt, luftburna partiklar eller korrosiva gaser måste du kontrollera att utrustningens IP-klass/märkdata överensstämmer med installationsmiljön. Specifikationer för omgivande miljöförhållanden finns i *kapitel 9.4 Omgivande miljöförhållanden*.

### **OBS!**

#### KONDENSATION

Fukten kan kondensera på de elektroniska komponenterna och orsaka kortslutningar. Undvik installation på platser där det förekommer frost. Installera en rumsvärmare (tillval) när frekvensomriktaren är kallare än den omgivande luften. Drift i standby-läge minskar risken för kondensation så länge som effektagivningen håller kretssystemet fritt från frukt.

### **OBS!**

#### EXTREMA OMGIVANDE MILJÖFÖRHÅLLANDEN

Värme eller kyla påverkar enhetens prestanda och livslängd.

- Använd inte i miljöer där omgivningstemperaturen överstiger 55 °C (131 °F).
- Frekvensomriktaren kan användas i temperaturer ned till -10 °C (14 °F). Korrekt drift vid nominell belastning garanteras dock endast vid 0 °C (32 °F) eller högre.
- Extra luftkonditionering av apparatskåpet eller installationsplatsen krävs om gränsen för omgivningstemperatur överskrids.

### 4.4.1 Gaser

Aggressiva gaser, som svavelväte, klorin eller ammoniak, kan skada de elektriska och mekaniska komponenterna. Enheten använder kretskort med godkänd ytbeläggning för att minska de aggressiva gasernas inverkan. Klassificerings-specifikationer för godkända ytbeläggningar finns i *kapitel 9.4 Omgivande miljöförhållanden*.

### 4.4.2 Damm

Om frekvensomriktaren installeras i dammiga miljöer måste följande tas i beaktan:

#### Periodiskt underhåll

När damm samlas på elektroniska komponenter fungerar det som ett isolerande lager. Lagret minskar komponenternas kylningsförmåga, och komponenterna blir varmare. Den förhöjda temperaturen förkortar de elektroniska komponenternas livslängd.

Håll kylplattan och fläktarna fria från damm. Mer information om service och underhåll finns i *kapitel 8 Underhåll, diagnostik och felsökning*.

#### Kylfläktar

Fläktarna skapar ett luftflöde för att kyla ned frekvensomriktaren. När fläktarna utsätts för dammiga miljöer kan dammet skada fläktlagren och orsaka förtida fläkthaveri. Damm kan även samlas på fläktbladen och orsaka obalans, vilket hindrar fläktarna från att kyla enheten ordentligt.

### 4.4.3 Potentiellt explosiva atmosfärer

## **AVARNING**

#### EXPLOSIV ATMOSFÄR

Installera inte frekvensomriktaren i en potentiellt explosiv atmosfär. Installera enhet i ett apparatskåp utanför området. Om denna rekommendation inte följs ökar risken för dödsfall eller allvarliga personskador.

System som används i potentiellt explosiva atmosfärer måste uppfylla särskilda krav. EU-direktivet 94/9/EG (ATEX 95) klassificerar driften av elektroniska enheter i potentiellt explosiva atmosfärer.

- Klass d innebär att om en gnista uppstår innesluts den i ett skyddat område.
- Klass e förhindrar att en gnista uppstår.

#### Motorer med skydd i klass d

Kräver inget godkännande. Särskilda ledningar och särskild inneslutning krävs.

#### Motorer med skydd i klass e

I kombination med en ATEX-godkänd PTC-övervakningsenhet som VLT® PTC Thermistor Card MCB 112 behöver installationen inte något separat godkännande från en auktoriserad organisation.

#### Motorer med skydd i klass d/e

Själva motorn har antändningsskyddsklass e, medan motorns kabeldragning och anslutningsområdet uppfyller d-klassificeringen. Dämpa den höga toppspänningen genom att använda ett sinusvågfilter vid frekvensomriktarens utgång.

Använd följande när en frekvensomriktare används i en potentiellt explosiv atmosfär:

- motorer med antändningsskyddsklass d eller e
- PTC-temperaturgivare för att övervaka motortemperaturen
- korta motorkablar
- utgångsfilter för sinusvåg när skärmade motorkablar inte används.

### **OBS!**

#### ÖVERVAKNING AV MOTORNS TERMISTORGIVARE

Frekvensomriktare med tillvalet VLT® PTC Thermistor Card MCB 112 är PTB-certifierade för potentiellt explosiva atmosfärer.

#### 4.5 Installations- och kylningskrav

### **OBS!**

Felaktig montering kan orsaka överhettning och reducerade prestanda.

##### Installationskrav

- Placera enheten så nära motorn som möjligt. Maximal motorkabellängd anges i *kapitel 9.5 Kabelspecifikationer*.
- Montera enheten på plant underlag för att säkerställa att den står stabilt.
- Kapslingarna E3h och E4h kan monteras:
  - Vertikalt på apparatskåpets bakre plåt (klassisk installation).
  - Vertikalt, men upp och ned på apparatskåpets bakre plåt.<sup>1)</sup>
  - Horisontellt med baksidan nedåt, monterad på apparatskåpets bakre plåt.<sup>1)</sup>
  - Horisontellt med sidan nedåt, monterad på apparatskåpets bakre plåt.<sup>1)</sup>
- Kontrollera att monteringsplatsen kan bära enhetens vikt.
- Kontrollera att det finns tillräckligt med utrymme runt enheten för korrekt kylning. Mer information finns i *kapitel 9.9 Kapslingens luftflöde*.
- Säkerställ att luckan kan öppnas.
- Säkerställ att kabeln kan föras in nedifrån.

1) Kontakta fabriken vid icke-klassisk installation.

##### Kylningskrav

- Se till att kylningsavståndet är tillräckligt stort både ovanför och under enheten. Avståndskrav: 225 mm (9 in).
- Skapa ett tillräckligt stort luftflöde. Se *Tabell 4.1*.
- Överväg nedstämpling för temperaturer mellan 45 °C (113 °F) och 50 °C (122 °F) och höjder på 1 000 m (3 300 ft) över havsytan. Mer detaljerad information finns i *Design Guide*.

Frekvensomriktaren använder ett kylningskoncept med bakkanaler som tar bort kylplattans kylflöde. Kylplattans kylflöde leder bort ungefär 90 % av värmen via frekvensomriktarens bakkanaler. Led bort bakkanalens luft från panelen eller rummet med hjälp av:

- **Kanalkylning**  
Det finns satser för kylning med bakkanaler som kan leda bort kylplattans kylflöde från panelen när IP20-/chassifrekvensomriktare är installerade i Rittal-kapslingar. Satserna minskar värmen i apparatskåpet och mindre dörrfläktar kan specificeras.
- **Bakre kylning**  
Genom att installera kåpor över och under enheten kan bakkanalens kylflöde ledas ut ur rummet.

### **OBS!**

För E3h- och E4h-kapslingar (IP20/chassi) behövs minst en dörrfläkt på kapslingen för att ta bort värmen som inte tas om hand av frekvensomriktarens bakkanal. Den ventilerar även bort andra förluster som genererats av delar inuti frekvensomriktaren. Beräkna det totala luftflödet som krävs för att välja korrekt fläktstorlek.

Säkerställ tillräckligt luftflöde över kylplattan.

Kapsling	Dörrfläkt/övre fläkt [m <sup>3</sup> /hr (cfm)]	Kylplattefläkt [m <sup>3</sup> /hr (cfm)]
E1h	510 (300)	994 (585)
E2h	552 (325)	1053–1206 (620–710)
E3h	595 (350)	994 (585)
E4h	629 (370)	1053–1206 (620–710)

Tabell 4.1 Luftflöde

## 4.6 Lyfta enheten

Lyft alltid frekvensomriktaren i de avsedda lyftöglorna. Använd en stång så att lyftöglorna inte böjs.

### **⚠ VARNING**

#### **RISK FÖR SKADOR ELLER DÖDSFALL**

Följ alla lokala säkerhetsföreskrifter vid lyft av tunga vikter. Om rekommendationerna och de lokala säkerhetsföreskrifterna inte efterföljs kan det leda till dödsfall eller allvarliga skador.

- Kontrollera att lyftutrustningen är i gott skick.
- Mer information om hur mycket de olika kapslingstyperna väger finns i *kapitel 3.2 Märkeffekter, vikt och mått*.
- Maximal diameter för stången: 20 mm (0,8 in).
- Vinkeln från frekvensomriktarens ovansidan till lyftkabeln: Minst 60°.

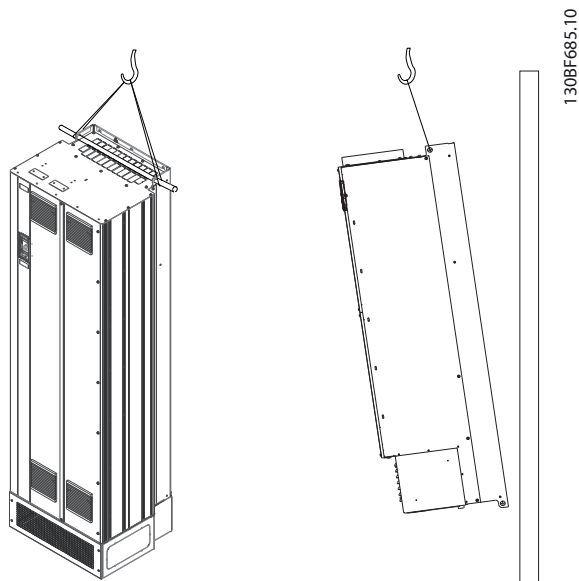


Bild 4.2 Rekommenderad lyftmetod

## 4.7 Mekanisk installation av E1h/E2h

E1h- och E2h-kapslingsstorlekarna är endast avsedda för installation på golvet, och de levereras med en piedestal och kabelförskruvningsplåt. Piedestalen och kabelförskruvningsplåten måste användas för att installationen ska vara korrekt.

Piedestalen är 200 mm (7.9 in) och har en öppning framtill för att möjliggöra det luftflöde som behövs för att kyla ned effektkomponenterna i frekvensomriktaren.

Kabelförskruvningsplåten behövs för att säkerställa att kyl luften från dörrfläkten når frekvensomriktarens styrkomponenter. Den behövs även för att upprätthålla skyddsklassificeringen IP21/typ 1 eller IP54/typ 12.

### 4.7.1 Fästa piedestalen i golvet

Piedestalen måste fästas i golvet med sex skruvar innan kapslingen monteras.

1. Bestäm var enheten står bäst med avseende på driftförhållanden och kabelåtkomst.
2. Du kommer åt monteringshålen genom att ta bort piedestalens främre panel.
3. Ställ piedestalen på golvet och fäst den med sex skruvar genom monteringshålen. Se de inringade områdena i *Bild 4.3*.

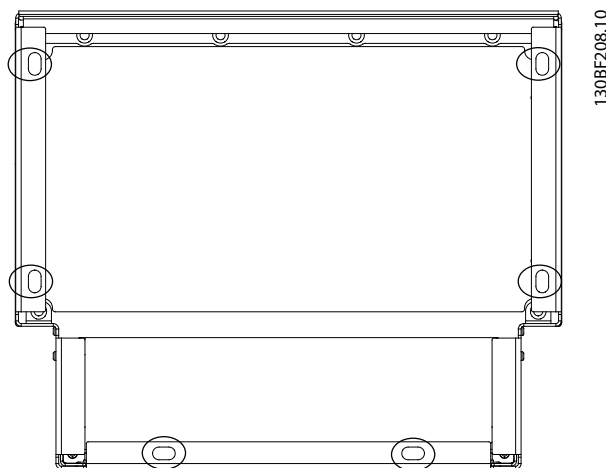
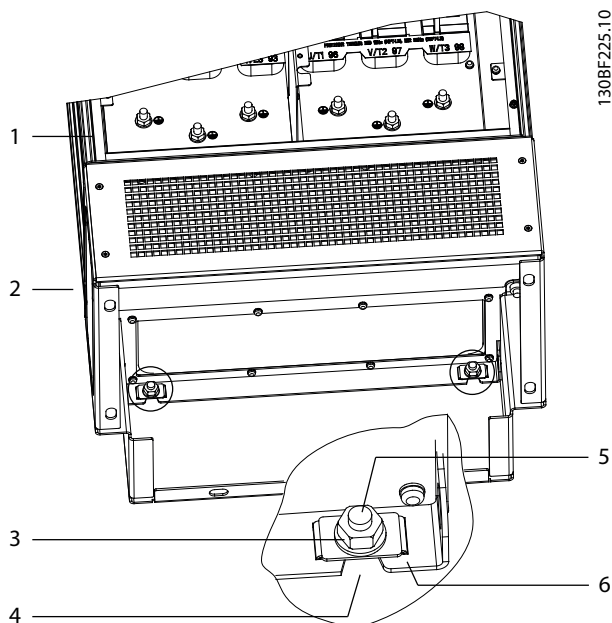


Bild 4.3 Fästpunkter för att fästa piedestalen i golvet

### 4.7.2 Fästa E1h/E2h på piedestalen

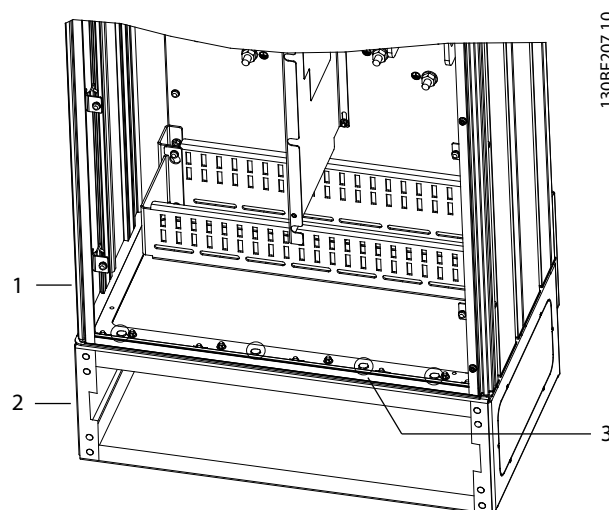
1. Lyft upp frekvensomriktaren på piedestalen. Det finns två skruvar baktill på piedestalen som ska skjutas in i de två långa hålen baktill på kapslingen. Placera frekvensomriktaren genom att justera skruvarna uppåt eller nedåt. Dra åt två M10-muttrar och fästskruvarna lite löst. Se Bild 4.4.
2. Kontrollera att det finns ett utrymme på 225 mm (9 in) upptill för luftutsläpp.
3. Kontrollera att luftingången framtill på enhetens undersida inte är blockerad.
4. Fäst kapslingen på piedestalens ovansida med de sex M10x30-skruvarna. Mer information finns i Bild 4.5. Dra åt varje skriva lite löst tills alla skruvar är fästskruvade.
5. Fäst alla skruvar ordentligt och momentdra till 19 Nm (169 in-lb).
6. Momentdra de två M10-muttrarna baktill på kapslingen till 19 Nm (169 in-lb).



130BF225.10

1	Kapsling	4	Långa hål i kapslingen
2	Piedestal	5	Skruv baktill på piedestalen
3	M10-mutter	6	Låsfäste

Bild 4.4 Fästpunkter baktill för att fästa kapslingen på piedestalen



130BF207.10

1	Kapsling	3	M10 x 30-skruvar (de bakre hörnskruvarna visas ej)
2	Piedestal	-	-

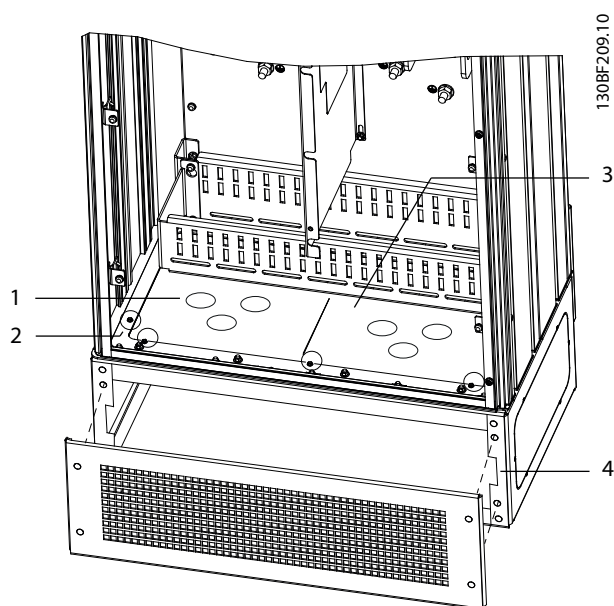
Bild 4.5 Fästpunkter för att fästa kapslingen på piedestalen

### 4.7.3 Göra kabelöppningar

Kabelförskruvningsplåten är en metallplåt med stift utmed ytterkanten. I kabelförskruvningsplåten finns kabelingångar och -utgångar, och den måste monteras för att upprätthålla skyddsklassificeringen IP21/IP54 (typ1/typ 12). Plåten ska placeras mellan frekvensomriktarens kapsling och piedestalen. Beroende på stiftens placeringar kan plåten monteras inifrån kapslingen eller piedestalen. Kabelförskruvningsplåtens mått anges i *kapitel 9.8.1 Yttre mått för E1h*.

Se Bild 4.6 för följande steg.

1. Gör ingångshål för kablar i kabelförskruvningsplåten med hjälp av en plåtstans.
2. För in kabelförskruvningsplåten på ett av följande sätt:
  - 2a För in kabelförskruvningsplåten genom öppningen (4) på piedestalens framsida.
  - 2b Om du vill föra in kabelförskruvningsplåten genom kapslingen vinklar du plåten tills den kan föras in under fästena.
3. Passa in stiften på kabelförskruvningsplåten med hålen i piedestalen och fäst med tio M5-muttrar (2).
4. Momentdra varje mutter till 2,3 Nm.



1	Ingångshål för kabel	4	Öppning i piedestalens sockel
2	M5-mutter	5	Plåt/galler framtill
3	Kabelförskruvningsplåt	-	-

Bild 4.6 Montera kabelförskruvningsplåten

## 4.8 Mekanisk installation av E3h/E4h

E3h- och E4h-kapslingsstorlekarna är endast avsedda att monteras på en vägg eller på en monteringsplatta inuti en kapsling. En kabelförskruvningsplåt av plast monteras på kapslingen. Den är utformad för att förhindra oavsiktlig åtkomst till plintarna i en enhet med IP20-chassi/skyddat chassi.

### **OBS!**

#### Regenererings-/lastdelningstillval

På grund av oskyddade plintar uppe på kapslingen har enheter med regenererings-/lastdelningstillvalet skyddsklassificeringen IP00.

### 4.8.1 Fästa E3h/E4h på en monteringsplatta eller vägg

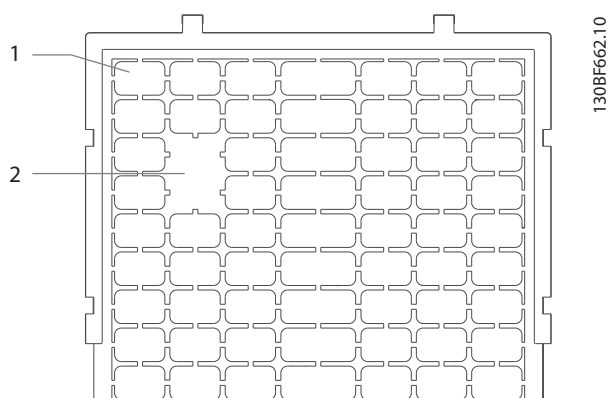
1. Borra fästhålen enligt kapslingsstorleken. Mer information finns i *kapitel 9.8 Kapslingsstorlekar*.
2. Fäst frekvensomriktarkapslingens övre del på monteringsplattan eller väggen.
3. Fäst frekvensomriktarkapslingens nedre del på monteringsplattan eller väggen.

### 4.8.2 Göra kabelöppningar

Kabelförskruvningsplåten täcker den nedre delen av frekvensomriktarens kapsling och den måste monteras för att upprätthålla skyddsklassificeringen IP20/chassi. Kabelförskruvningsplåten består av plastrutor som kan skäras ut för att kunna leda kablarna till plintarna. Se Bild 4.7.

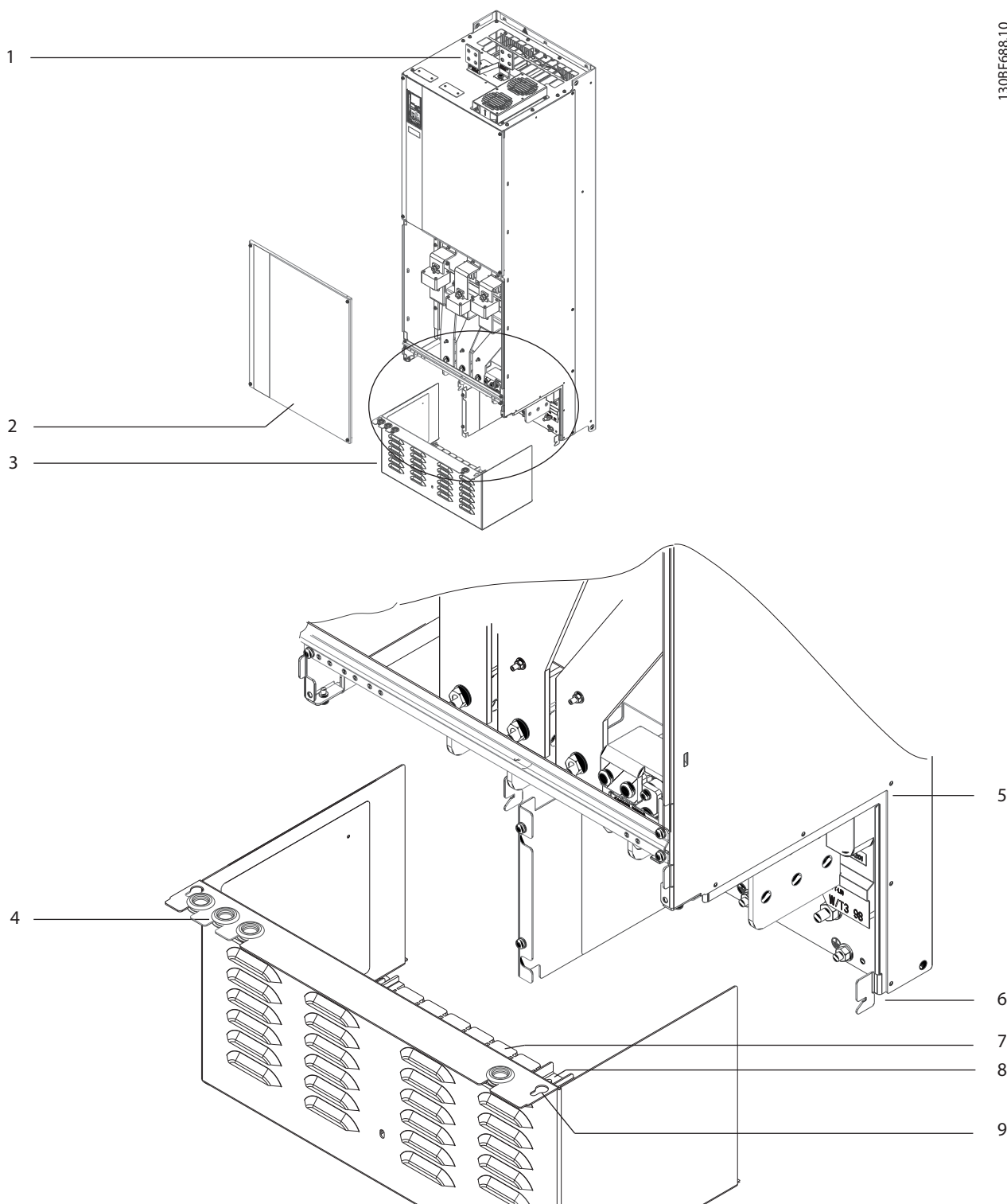
1. Ta bort den nedre panelen och plintskyddet. Se Bild 4.8.
  - 1a Lossa den nedre panelen genom att ta bort fyra T25-skruvar.
  - 1b Ta bort de fem T20-skruvar som fäster frekvensomriktarens nedre del i plintskyddets övre del, och dra sedan plintskyddet rakt ut.
2. Avgör dimensionen och dragningen för motor-, nät- och jordkablar. Notera deras placering och mått.
3. Utgå från kablarnas mått och placeringar och gör öppningar i kabelförskruvningsplåten av plast genom att skära ut rutor efter behov.
4. Skjut på kabelförskruvningsplåten av plast (7) på plintskyddets nedre skenor.
5. Luta plintskyddets främre del nedåt tills fästpunkterna (8) lutar mot de skårade fästena (6) på frekvensomriktaren.
6. Se till att plintskyddets sidopaneler hamnar utanför spårskenan (5).
7. Tryck på plintskyddet tills ligger an mot det skårade fästet på frekvensomriktaren.
8. Luta plintskyddets främre del uppåt tills fästhållet nedtill på frekvensomriktaren passar in i den nyckelhålsformade öppningen (9) på plintskyddet. Fäst med två T25-skruvar och momentdra till 2,3 Nm.
9. Fäst den nedre panelen med tre T25-skruvar och momentdra till 2,3 Nm.

4



1	Plastruta
2	Rutor som tagits bort för kabelåtkomst

Bild 4.7 Kabelförskruvningsplåt av plast



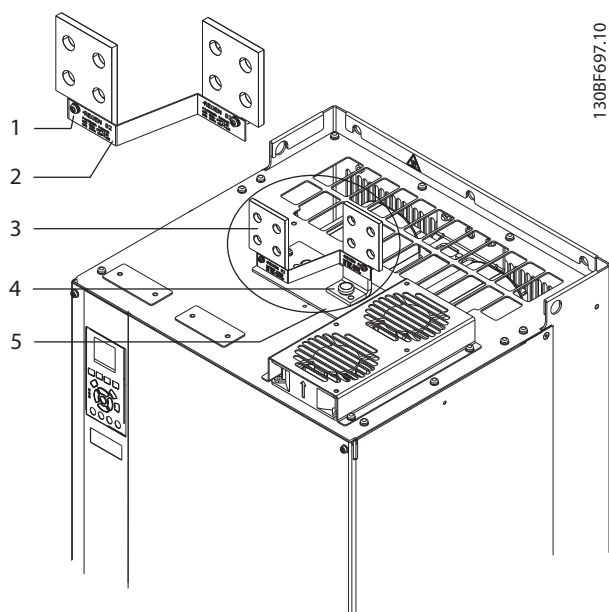
1	Lastdelningsplintar/regenerativa plintar (tillval)	6	Skårat fäste på frekvensomriktare
2	Nedre panel	7	Kabelförskruvningsplåt av plast (monterad)
3	Plintskydd	8	Fästpunkt
4	Öppning med skyddshylsa för styrkablar	9	Nyckelhålsformad öppning
5	Spårskena	-	-

Bild 4.8 Montera kabelförskruvningsplåten och plintskyddet

### 4.8.3 Installera lastdelningsplintar/ regenerativa plintar

Lastdelningsplintarna/de generativa plintarna, som sitter ovanpå frekvensomriktaren, monteras inte i fabriken för att de inte ska skadas under transport. Se Bild 4.9 för följande steg.

4



1	Etikettfäste, M4
2	Etikett
3	Lastdelningsplint/regenerativ plint
4	Plintfäste, M10
5	Plintplåt med två öppningar

**Bild 4.9 Lastdelningsplintar/regenerativa plintar**

1. Plocka fram plintplåten, de två plintarna, etiketten och fästena från tillbehörspåsen som levererades med frekvensomriktaren.
2. Ta bort skyddet från lastdelnings-/regenereringsöppningen på frekvensomriktarens ovansida. Lägg de två M5-skruvarna åt sidan så länge.
3. Ta bort plaststöden och montera plintplåten över lastdelnings-/regenereringsöppningen. Skruva fast med de två M5-skruvarna och momentdra till 2,3 Nm (20 in-lb).
4. Sätt dit båda plintarna på plintplåten med hjälp av en M10-skruv per plint. Momentdra till 19 Nm (169 in-lb).
5. Sätt dit etiketten framför plintarna enligt Bild 4.9. Fäst de två M4-skruvarna och momentdra till 1,3 Nm (10 in-lb).



## 5 Elektrisk installation

### 5.1 Säkerhetsinstruktioner

Se *kapitel 2 Säkerhet* för allmänna säkerhetsinstruktioner.

#### **⚠ VARNING**

##### INDUCERAD SPÄNNING

Inducerad spänning från olika frekvensomriktares utgående motorkablar som är dragna tillsammans kan ladda upp utrustningens kondensatorer, även om utrustningen är avstängd eller låst. Om du inte använder skärmade kablar eller drar motorkablarna separat, kan det leda till dödsfall eller allvarliga personskador.

- Dra utgående motorkablar separat, eller använd skärmade kablar.
- Lås alla frekvensomriktare samtidigt.

#### **⚠ VARNING**

##### RISK FÖR STÖT

Frekvensomriktaren kan ge upphov till likström i jordledaren, vilket kan leda till dödsfall eller allvarliga personskador.

- Om en jordfelsbrytare (RCD) används för skydd mot elstötter måste den vara av typ B på försörjningssidan.

Underlåtenhet att följa rekommendationen innebär att jordfelsbrytaren inte ger avsett skydd.

##### Överströmsskydd

- Ytterligare skyddsutrustning som till exempel kortslutningsskydd eller termiskt motorskydd mellan frekvensomriktaren och motorn, krävs för tillämpningar med flera motorer.
- Ingångssäkringar krävs för att få kortslutnings- och överströmsskydd. Om säkringarna inte fabriksmonteras måste de tillhandahållas av installatören. Information om maximala säkringsklassificeringar finns i *kapitel 9.7 Säkringar*.

##### Ledningstyper och klassificeringar

- Alla kablar måste uppfylla nationella och lokala krav på ledareor och omgivningstemperaturer.
- Rekommenderad ledning för nätanslutning: Kopparledning märkt för minst 75 °C (167 °F).

Rekommendationer gällande ledningsstorlekar och -typer finns i *kapitel 9.5.1 Kabelspecifikationer*.

#### **⚠ FÖRSIKTIGT**

##### MATERIALSKADA

Överbelastningsskydd för motor ingår inte i fabriksinställningen. Om du vill lägga till den här funktionen ställer du in *parameter 1-90 Termiskt motorskydd* på [ETR-tripp] eller [ETR-varning]. För den nordamerikanska marknaden: ETR-funktionen ger överbelastningsskydd i klass 20 för motorn i enlighet med NEC. Om *parameter 1-90 Termiskt motorskydd* inte ställs in på [ETR-tripp] eller [ETR-varning] finns inget överbelastningsskydd för motorn, vilket kan leda till materiella skador om motorn blir överhettad.

### 5.2 EMC-korrekt installation

Utför en EMC-korrekt installation genom att följa instruktionerna i:

- *Kapitel 5.3 Kopplingsschema*.
- *Kapitel 5.4 Ansluta motorn*.
- *Kapitel 5.6 Ansluta till jord*.
- *Kapitel 5.8 Styrkablar*.

#### **OBS!**

##### TVINNANDE SKÄRMÄNDAR

Tvinnade skärmändar ökar skärmimpedansen vid högre frekvenser vilket minskar skärmeffekten och ökar läckströmmen. Undvik tvinnade skärmändar och använd istället inbyggda skärmklämmor.

- Vid användning med reläer, styrkablar, ett signalgränssnitt, en fältbuss eller broms ska skärmen anslutas till kapslingen vid båda ändar. Om jorddragningen har hög impedans, låter mycket eller matar ström ska skärmanslutningen brytas i en ände för att undvika jordströmslingor.
- Skicka strömmen tillbaka till enheten med hjälp av en monteringsplatta av metall. Säkerställ god elektrisk kontakt från monteringsplattan via fästskruvarna till frekvensomriktarens chassi.
- Använd skärmade kablar som utgående motorkablar. Alternativt kan oskärmade motorkablar med skyddsror av metall användas.

#### **OBS!**

##### SKÄRMADE KABLAR

Om skärmade kablar eller skyddsror av metall inte används, uppfyller enheten och installationen inte de lagstadgade begränsningarna för radiofrekvensstrålning (RF).

- Säkerställ att motor- och bromskablarna är så korta som möjligt för att minska störningsnivån från hela systemet.
- Undvik att lägga kablar med känsliga signalnivåer längs med motor- eller bromskablar.
- För kommunikationsledningar och kommando-/styrledningar ska särskilda standarder för kommunikationsprotokoll följas. Till exempel måste USB använda skärmade kablar, men RS485/Ethernet kan använda skärmade eller oskärmade UTP-kablar.
- Säkerställ att alla styrplintsanslutningar är PELV.

**OBS!****EMC-STÖRNINGAR**

Använd skärmade kablar för motor- och styrkablar, och separata kablar för inström, motorkablar och styrkablar. Oisolerade ström-, motor-, och styrkablar kan leda till oönskad funktion eller försämrade prestanda. Ett avstånd på minst 200 mm (7,9 in) måste finnas mellan nätkablar, motorkablar och styrkablar.

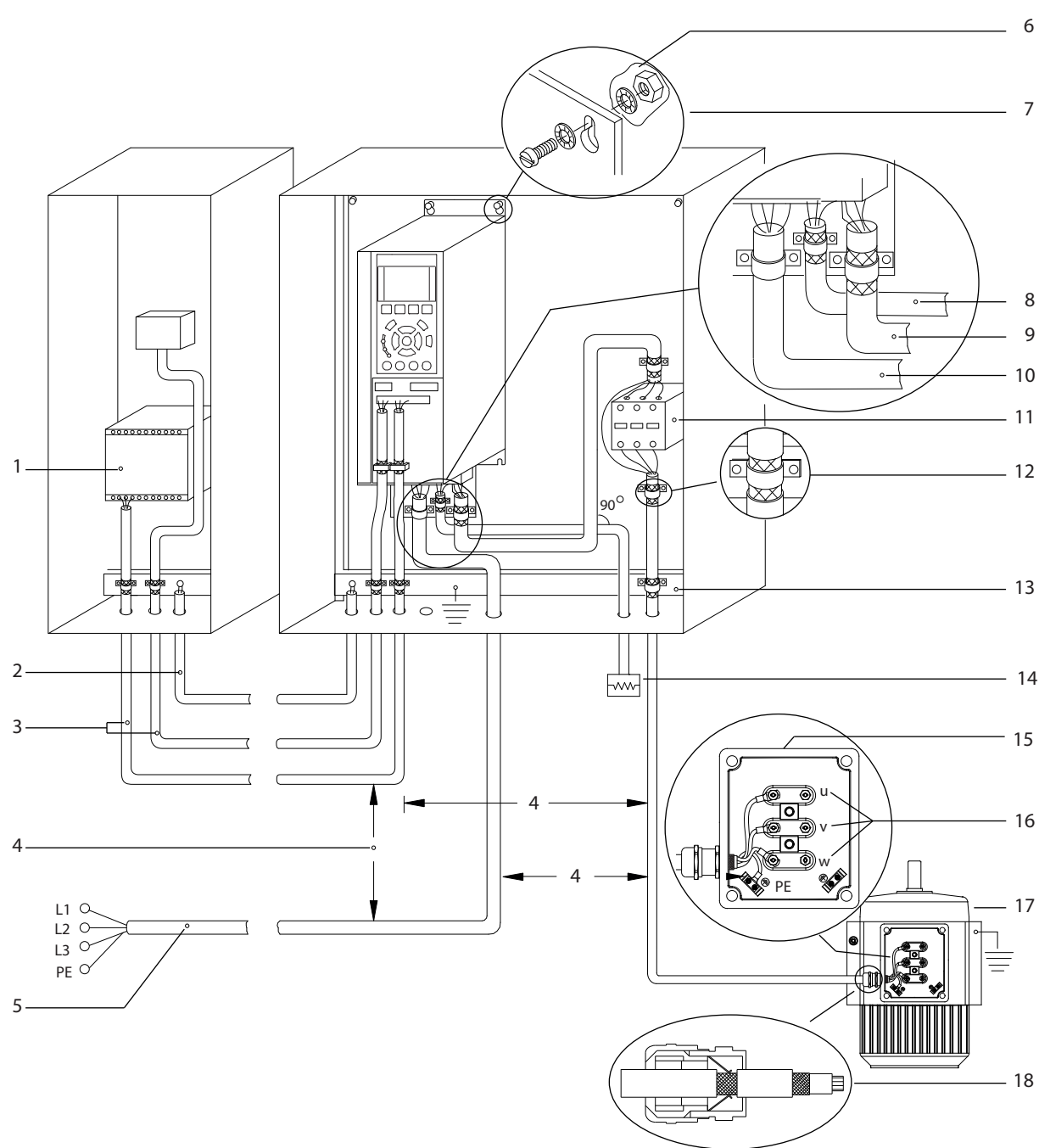
**OBS!****INSTALLATION VID HÖG HÖJD**

Det finns risk för överspänning. Isolering mellan komponenter och kritiska delar kan vara otillräckligt, och uppfyller eventuellt inte kraven för PELV. Minska risken för överspänning genom att använda externa skyddsenheter eller galvanisk isolation.

Vid installationer på över 2 000 m höjd (6 500 ft) ska du kontakta Danfoss angående överensstämmelse med PELV.

**OBS!****ÖVERENSSTÄMMELSE MED PELV**

Undvik elstötar genom att använda elförsörjningen av PELV-typ (Protective Extra Low Voltage) och följa lokala och nationella PELV-föreskrifter.



e30bf228.11

5

1	PLC	10	Nätkabel (oskärmad)
2	Minst 16 mm <sup>2</sup> (6 AWG) utjämningskabel	11	Utgångskontakt och liknande alternativ
3	Styrkablar	12	Klämma på kabel med isoleringen borttagen
4	Det krävs minst 200 mm (7,9 in) mellan styrkablar, motorkablar och nätkablar.	13	Gemensam jordsamlingskena. Följ lokala och nationella krav för kapslingens jordning.
5	Nätförsörjning	14	Bromsotstånd
6	Bar (omålad) yta	15	Metallåda
7	Stjärnbrickor	16	Anslutning till motor
8	Bromskabel (skärmad)	17	Motor
9	Motorkabel (skärmad)	18	EMC-kabelförskruvning

Bild 5.1 Exempel på korrekt EMC-installation

5.3 Kopplingschema

5

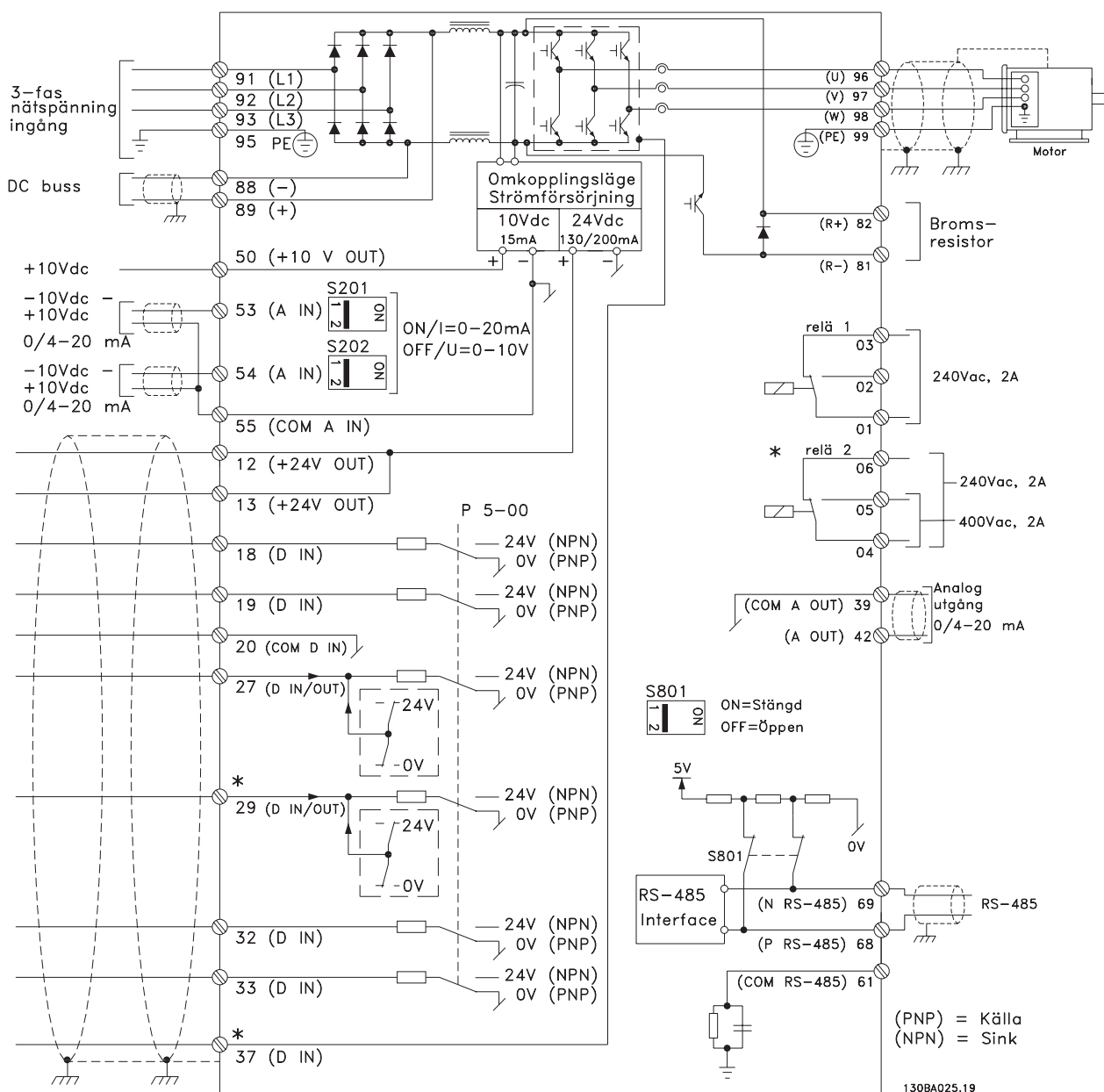


Bild 5.2 Grundläggande kopplingschema

A = analog, D = digital

1) Plint 37 (tillval) används för Safe Torque Off. Installationsanvisningar för Safe Torque Off finns i handboken för Safe Torque Off.

## 5.4 Ansluta motorn

### **⚠ VARNING**

#### **INDUCERAD SPÄNNING**

Inducerad spänning från utgående motorkablar som är dragna tillsammans kan ladda upp utrustningens kondensatorer, även om utrustningen är avstängd och låst. Om du inte använder skärmade kablar eller drar motorkablarna separat, kan det leda till dödsfall eller allvarliga personskador.

- Följ gällande lokala och nationella elsäkerhetsföreskrifter om kabeldimensioner. Uppgifter om maximal ledningsstorlek finns i *kapitel 9.1 Elektriska data*.
- Se till att motortillverkarens ledningskrav uppfylls.
- Kabelhål eller luckor för motorledningarna finns på piedestalen på IP21-/IP54-enheter (typ 1/typ 12).
- Koppla inte en start- eller polvändningsenhet (till exempel en Dahlandermotor eller asynkronmotor med eftersläpningsring) mellan frekvensomriktaren och motorn.

5

#### **Procedur**

1. Skala av en bit av den yttre kabelisoleringen.
2. Etablera mekanisk fixering och elektrisk kontakt mellan kabelskärmen och jord genom att placera den skalade ledningen under kabelklämman.
3. Anslut jordledningen till närmaste jordningsplint, i enlighet med jordningsinstruktionerna i *kapitel 5.6 Ansluta till jord*.
4. Anslut trefasmotorkablaget till plint 96 (U), 97 (V) och 98 (W), se *Bild 5.3*.
5. Dra åt plintarna i enlighet med informationen i *kapitel 9.10.1 Märkdata för åtdragningsmoment*.

5

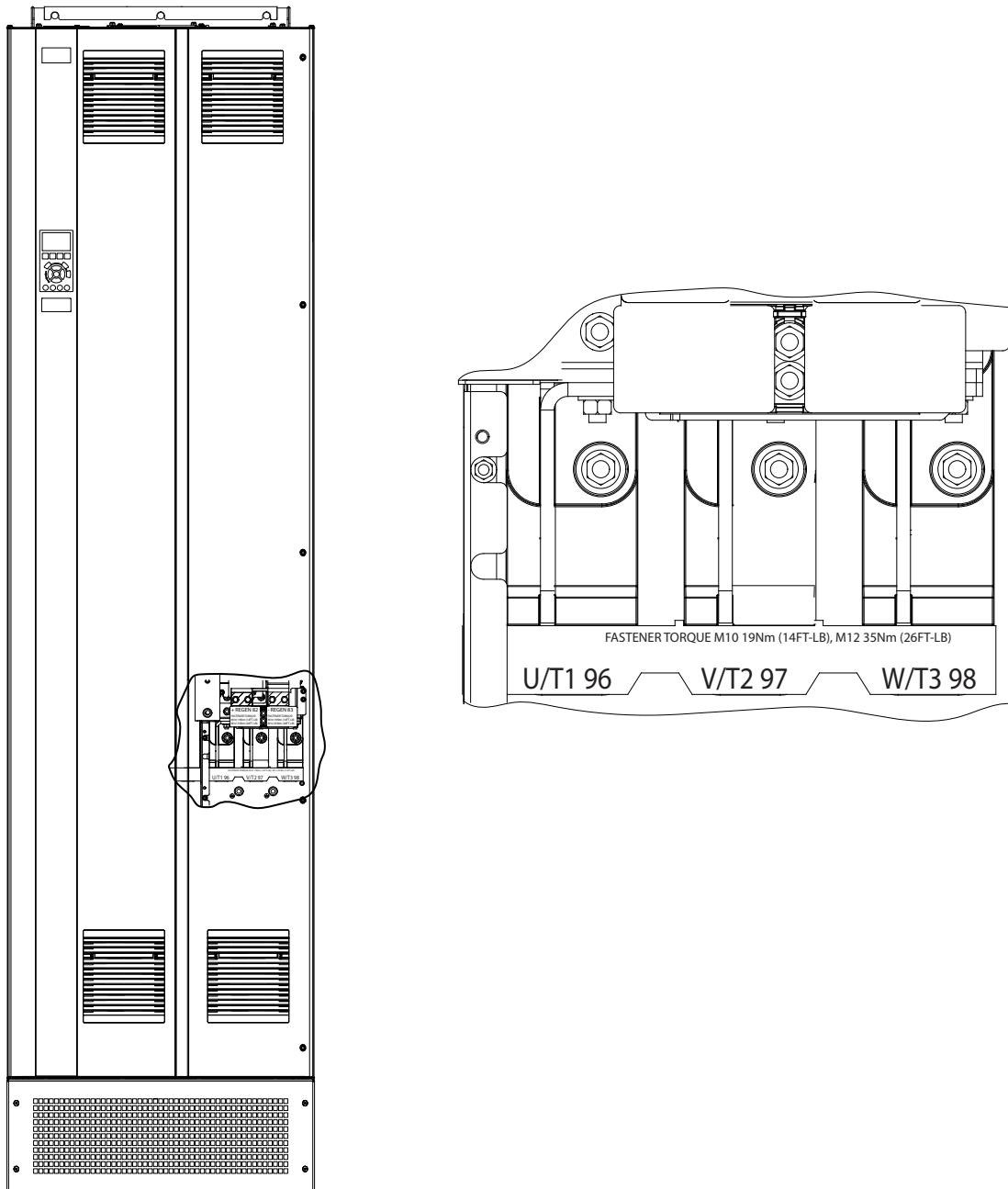


Bild 5.3 Växelström, motorplintar (E1h visas). En detaljerad vy över plintarna finns i *kapitel 5.7 Plintmått*

## 5.5 Ansluta till växelströmsnätet

- Anpassa kablaget efter inströmmen till frekvensomriktaren. Uppgifter om maximal ledningsstorlek finns i *kapitel 9.1 Elektriska data*.
- Följ gällande lokala och nationella elsäkerhetsföreskrifter om kabeldimensioner.

### Procedur

1. Skala av en bit av den yttre kabelisoleringen.
2. Etablera mekanisk fixering och elektrisk kontakt mellan kabelskärmen och jord genom att placera den skalade ledningen under kabelklämman.
3. Anslut jordledningen till närmaste jordningsplint, i enlighet med jordningsinstruktionerna i *kapitel 5.6 Ansluta till jord*.
4. Anslut växelströmsledningarna (trefas) till plint R, S och T (se *Bild 5.4*).
5. Dra åt plintarna i enlighet med informationen i *kapitel 9.10.1 Märkdata för åtdragningsmoment*.
6. Om frekvensomriktaren försörjs från ett isolerat nät (IT-nät eller flytande delta) eller från ett TT/TN-S-nät med en jordad gren (jordat delta), ska du se till att *parameter 14-50 RFI-filter* är inställd på [0] Av för att undvika skador på DC-bussen och för att minska jordströmmar.

### **OBS!**

#### **OTGÅNGKONTAKTOR**

Danfoss rekommenderar inte att du använder en utgångskontaktor för frekvensomriktare på 525–690 V som är anslutna till ett IT-nätverk.

5

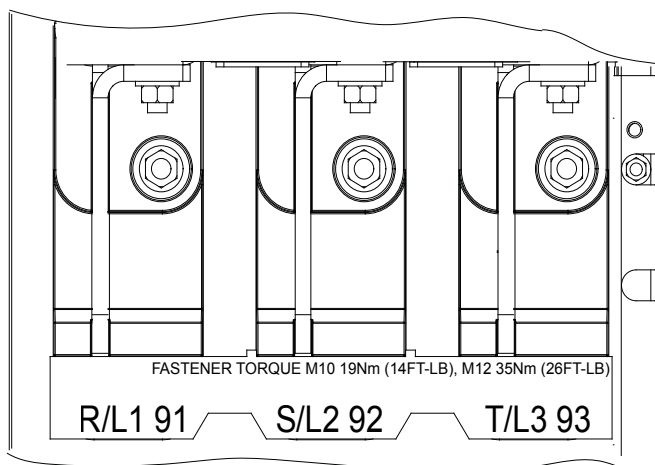
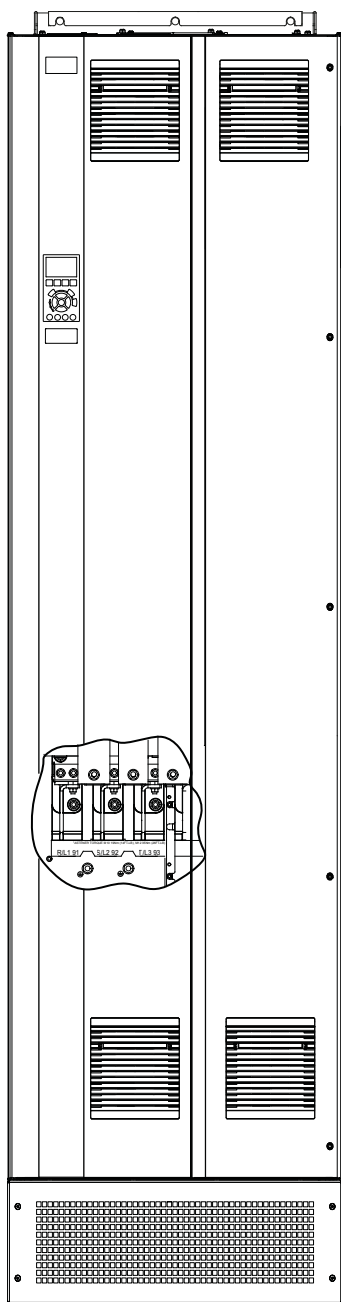


Bild 5.4 Plintar för växelströmsnät (E1h visas). En detaljerad vy över plintarna finns i *kapitel 5.7 Plintmått*



## 5.6 Ansluta till jord

### **⚠ VARNING**

#### **VARNING FÖR LÄCKSTRÖM**

Läckström överstiger 3,5 mA. Om jordningen av frekvensomriktaren inte genomförs korrekt kan det leda till dödsfall eller allvarliga personskador.

- En behörig elinstallatör måste säkerställa att utrustningen är korrekt jordad.

#### **För elektrisk säkerhet**

- Jorda frekvensomriktaren i enlighet med gällande standarder och direktiv.
- En dedikerad jordningsledning krävs för inström, motoreffekt och styrkablar.
- Kedjejorda inte flera frekvensomriktare till varandra.
- Håll ledningsanslutningarna till jord så korta som möjligt.
- Se till att motortillverkarens ledningskrav uppfylls.
- Minsta ledararea: 10 mm<sup>2</sup> (6 AWG) (eller två nominella jordledningar som avslutas separat).
- Dra åt plintarna i enlighet med informationen i *kapitel 9.10.1 Märkdata för åtdragningsmoment*.

#### **För EMC-korrekt installation**

- Skapa elektrisk kontakt mellan kabelskärmen och frekvensomriktarens kapsling med hjälp av kabelförskruvningar av metall eller genom att använda klämmorna på utrustningen.
- Använd mångtrådiga ledningar för att minska snabba transienter.
- Använd inte tvinnade skärmändar.

### **OBS!**

#### **POTENTIALUTJÄMNING**

Det finns risk för snabba transienter när jordpotentialen mellan frekvensomriktaren och styrsystemet är olika. Installera utjämningskablar mellan systemkomponenterna. Rekommenderad ledararea: 16 mm<sup>2</sup> (5 AWG).

5

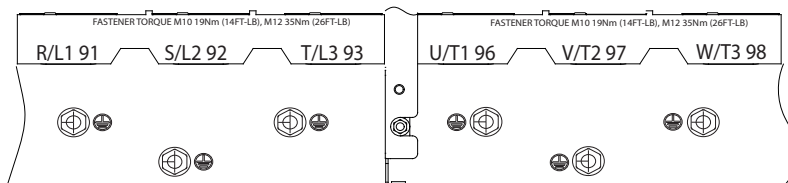
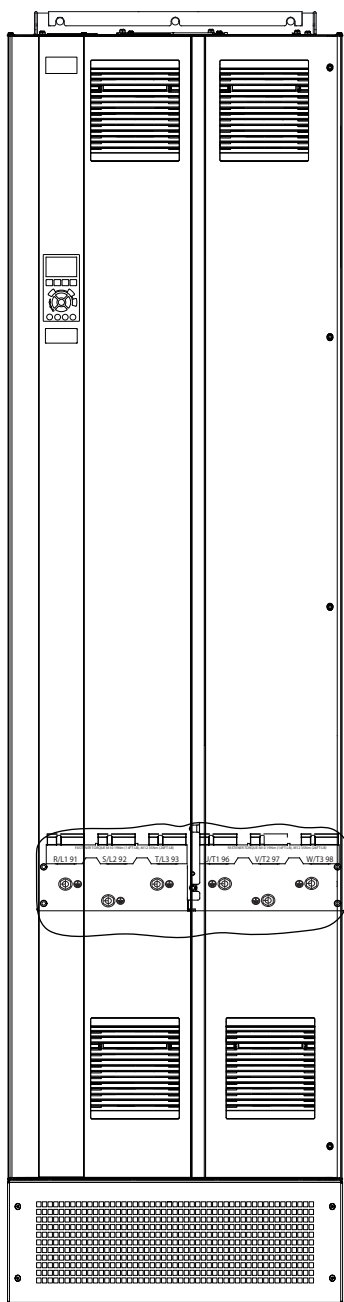
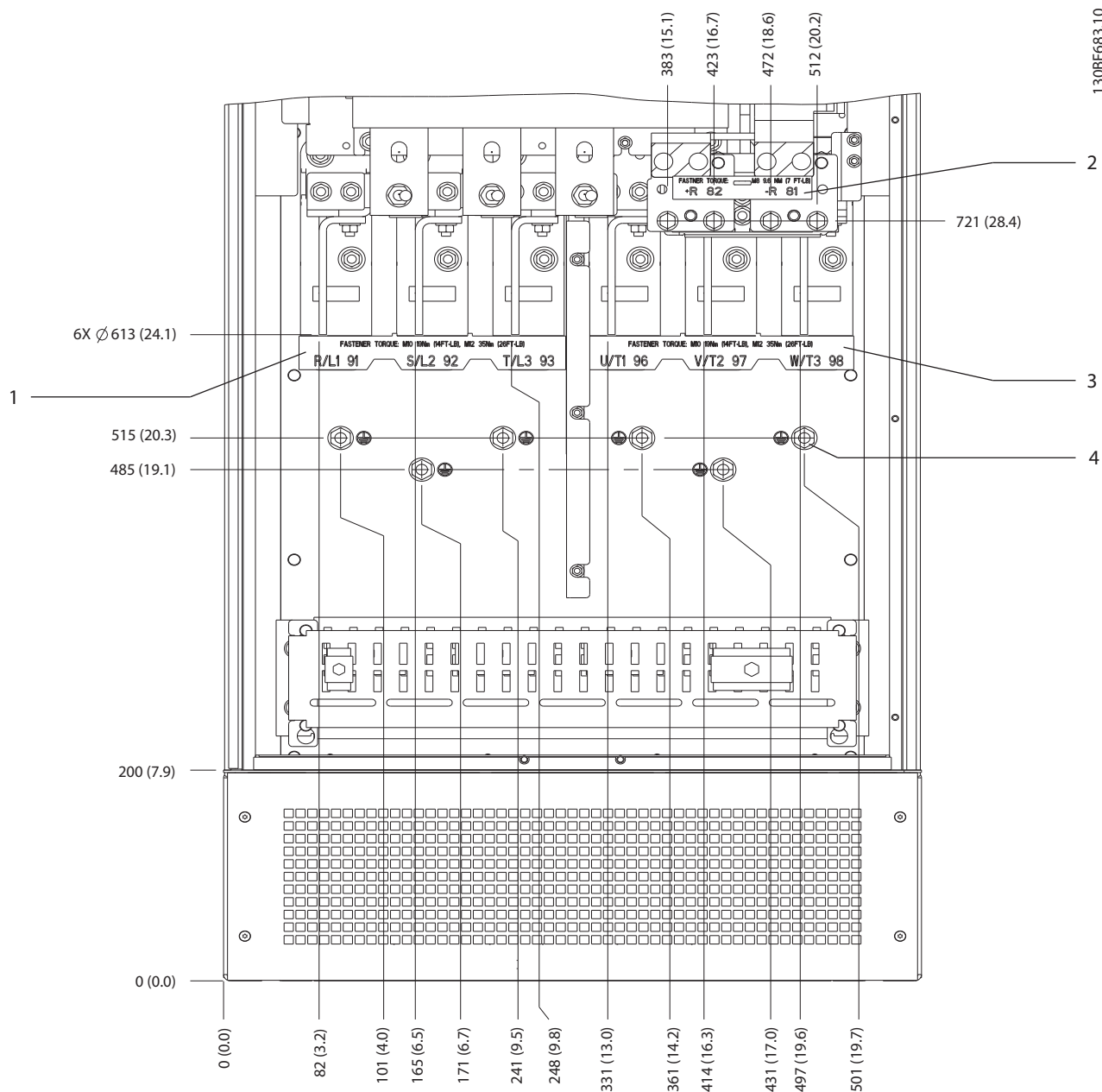


Bild 5.5 Jordplintar (E1h visas). En detaljerad vy över plintarna finns i *kapitel 5.7 Plintmått*

5.7 Plintmått

5.7.1 Plintmått för E1h



1	Nätplintar	3	Motorplintar
2	Bromsplintar eller regenerativa plintar	4	Jordplintar, M10-mutter

Bild 5.6 Plintmått för E1h (sett framifrån)

5

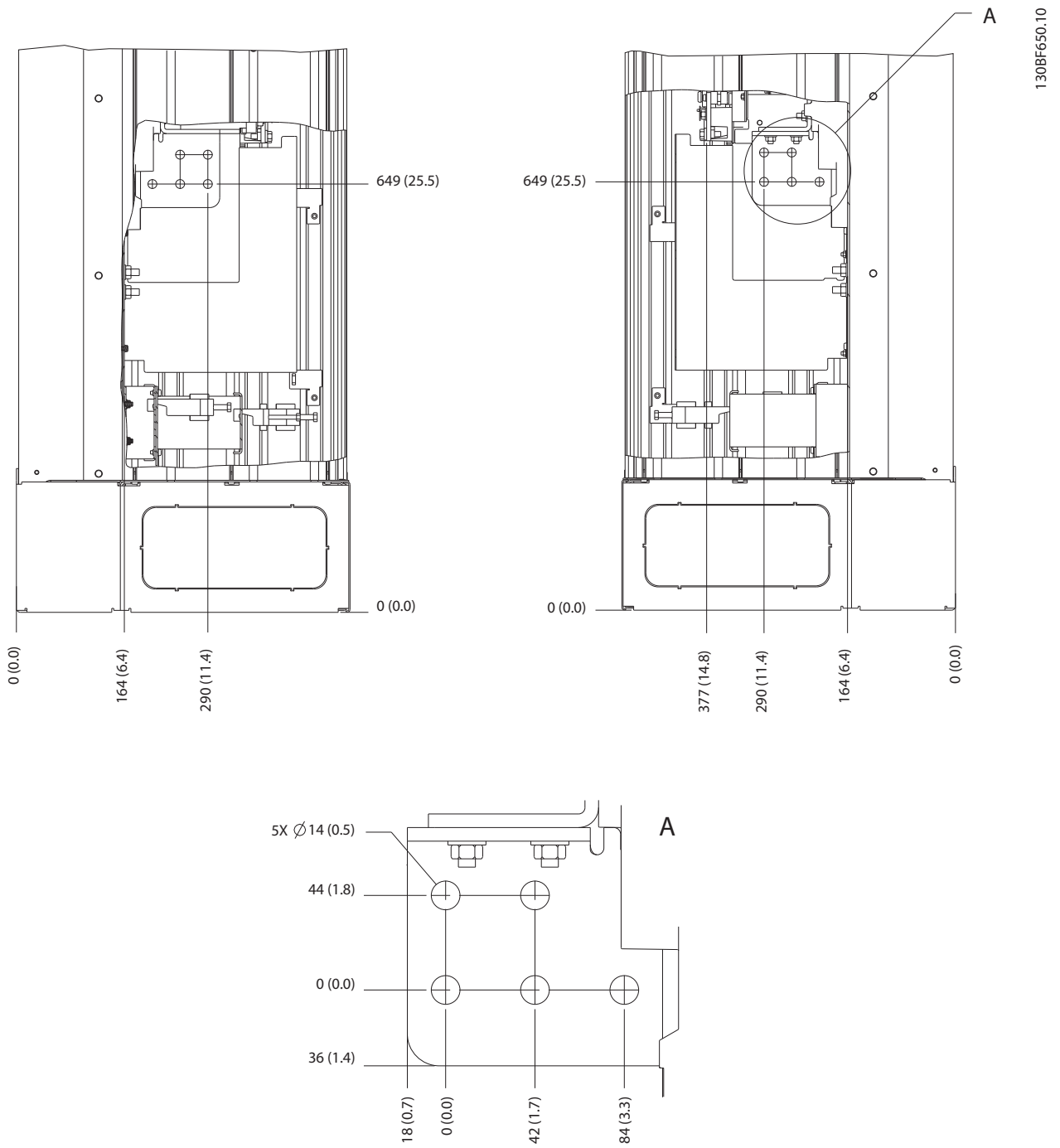
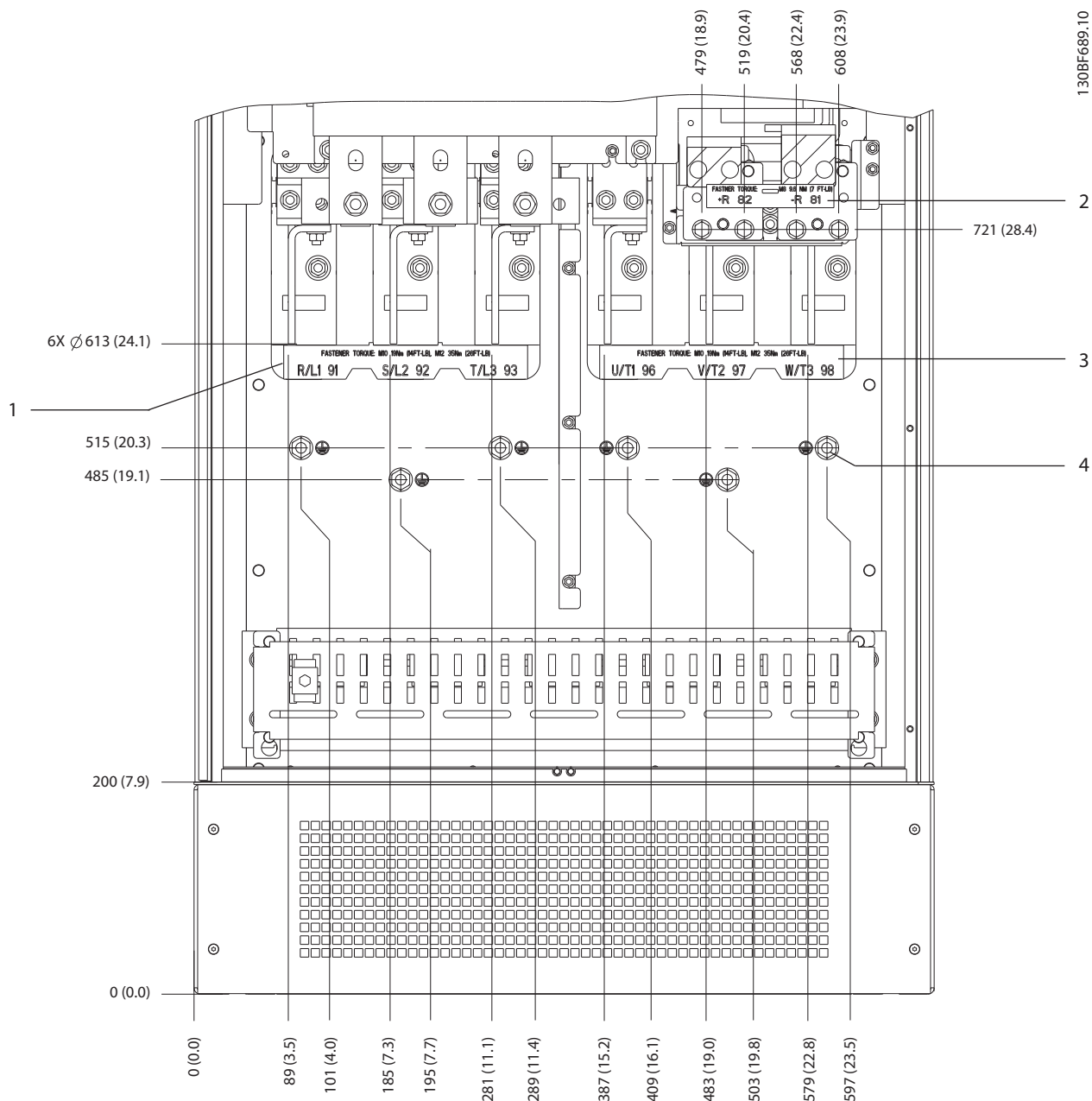


Bild 5.7 E1h-plintmått (sett från sidan)

5.7.2 Plintmått för E2h



1	Nätplintar	3	Motorplintar
2	Bromsplintar eller regenerativa plintar	4	Jordplintar, M10-mutter

Bild 5.8 E2h-plintmått (sett framifrån)

5

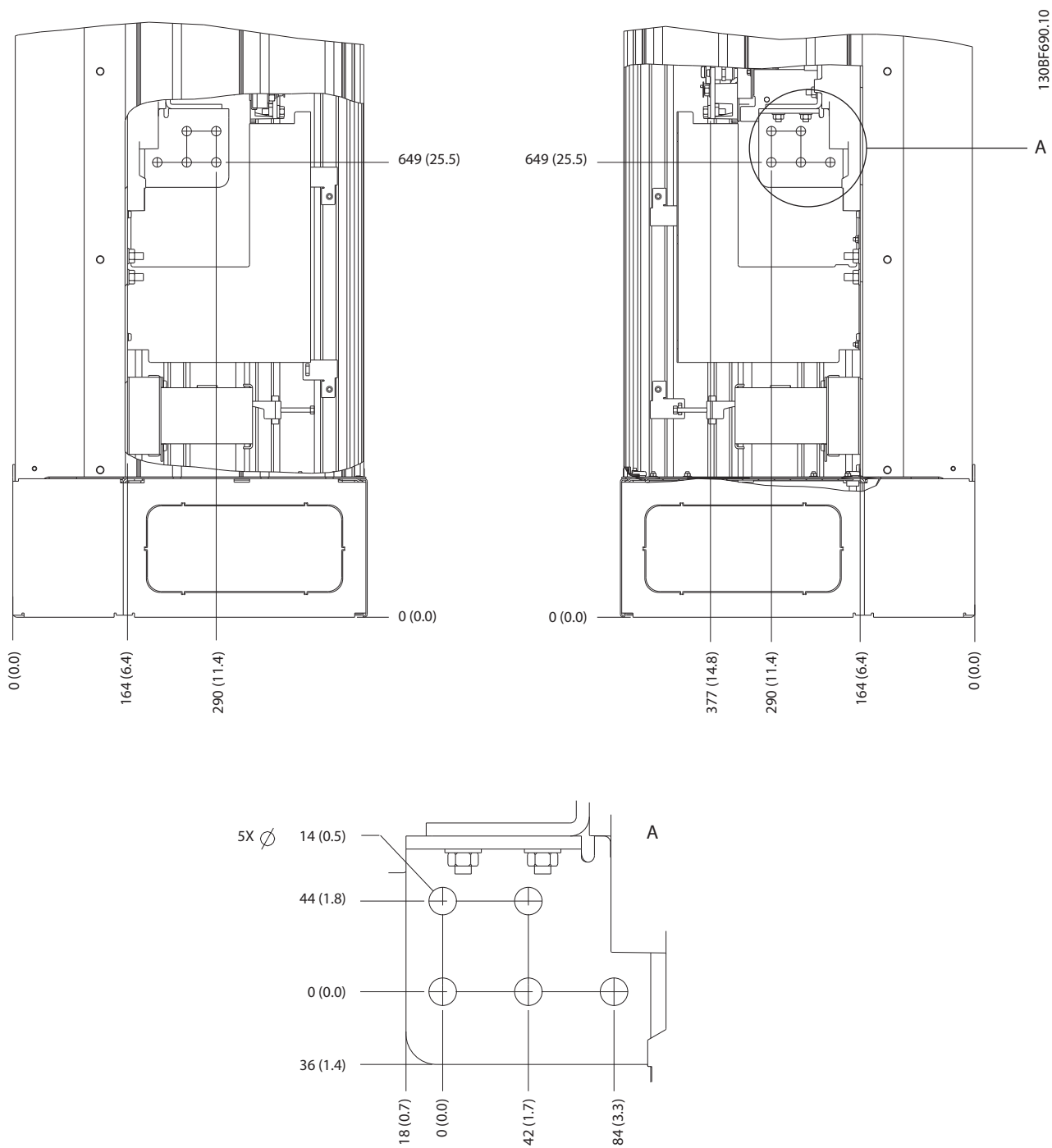
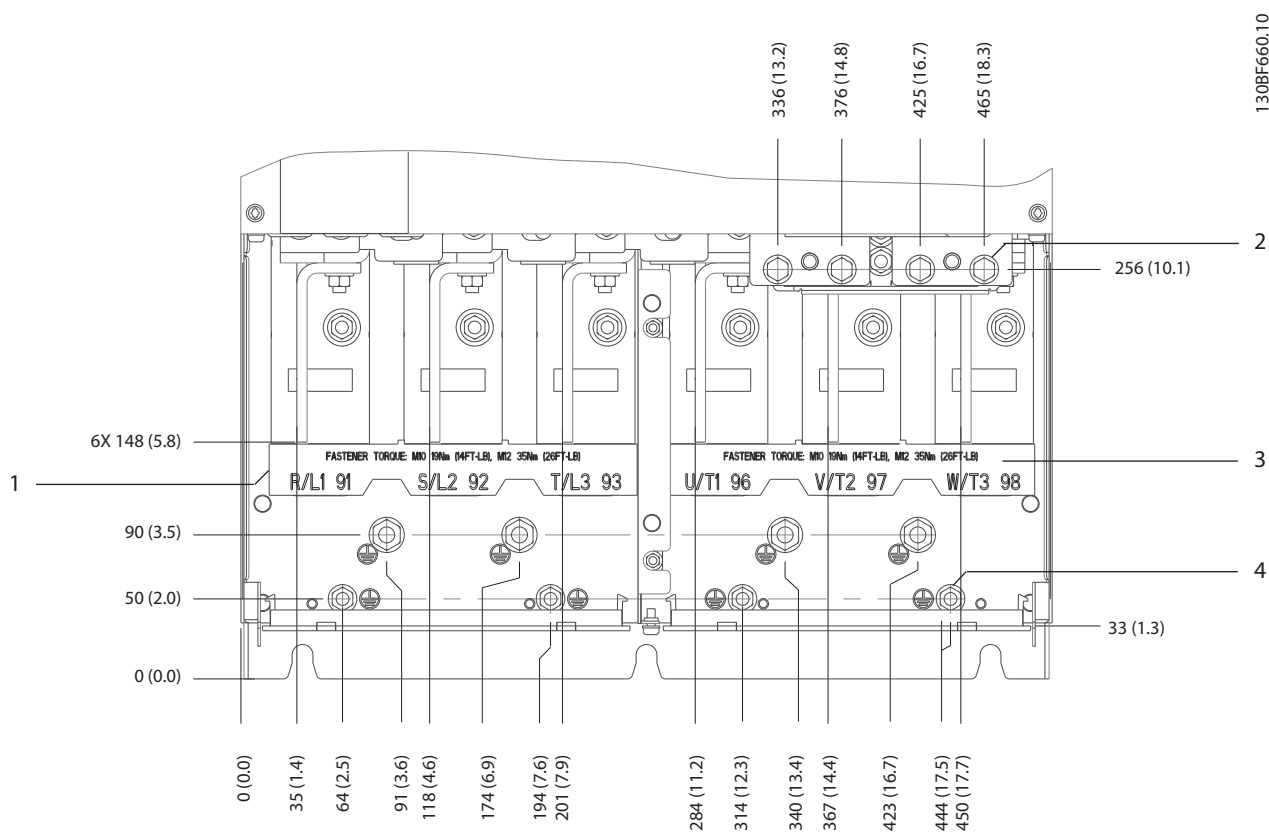


Bild 5.9 E2h-plintmått (sett från sidan)

5.7.3 Plintmått för E3h



1	Nätplintar	3	Motorplintar
2	Bromsplintar eller regenerativa plintar	4	Jordplintar, M8- och M10-muttrar

Bild 5.10 Plintmått för E3h (sett framifrån)

5

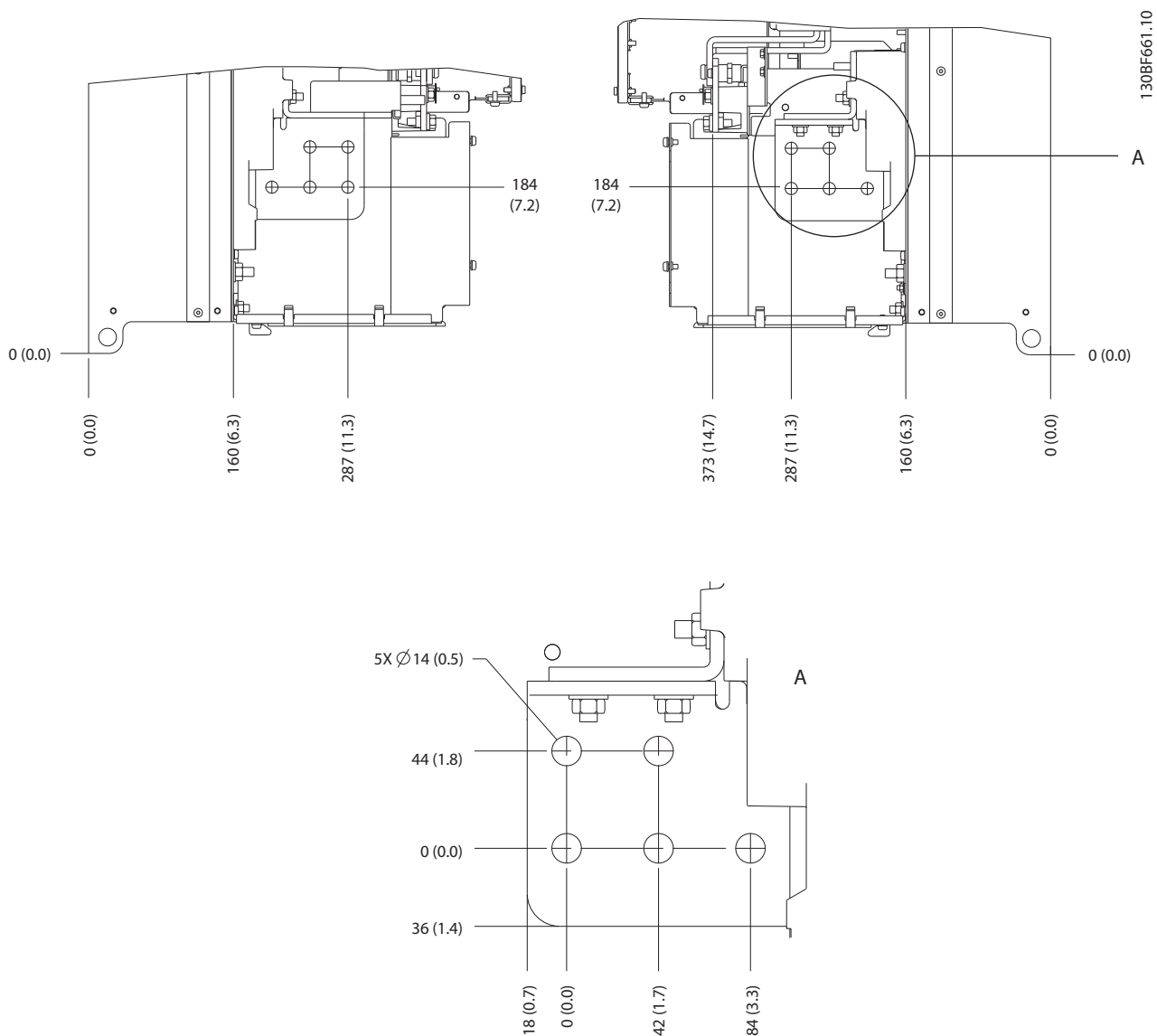


Bild 5.11 Mått för nät-, motor- och jordplint på E3h (sett från sidan)



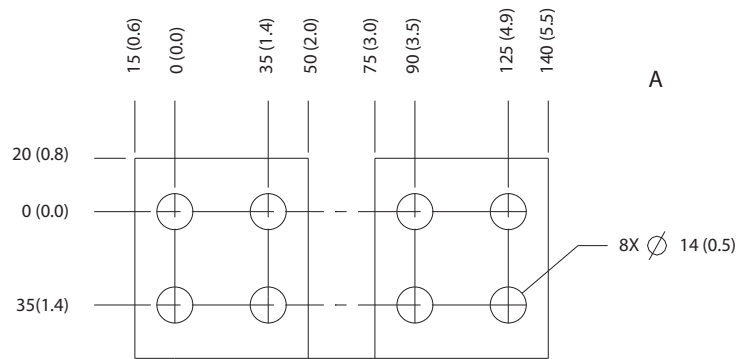
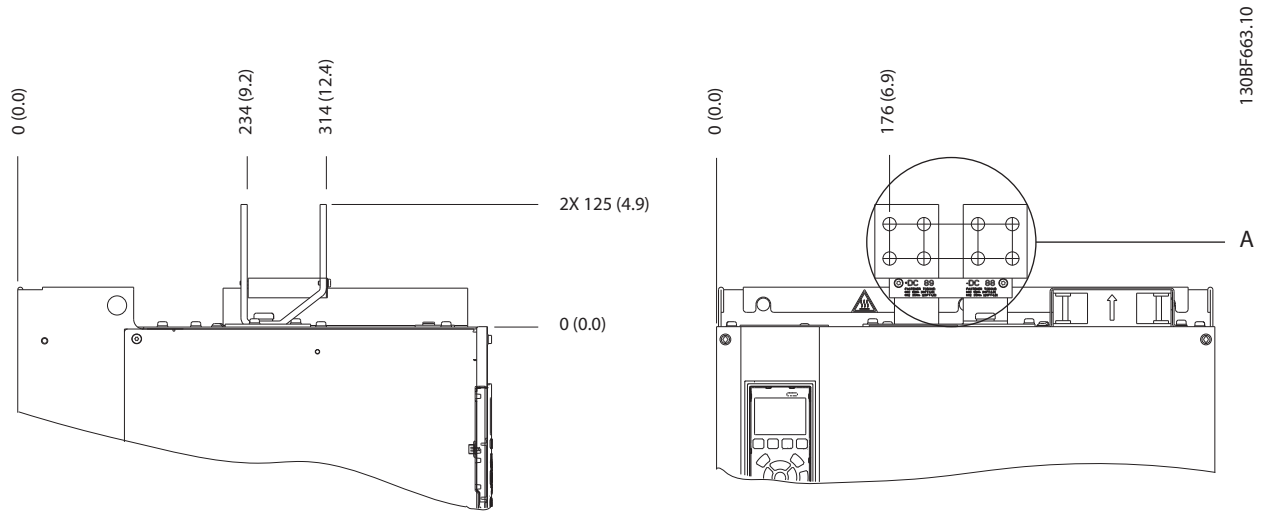
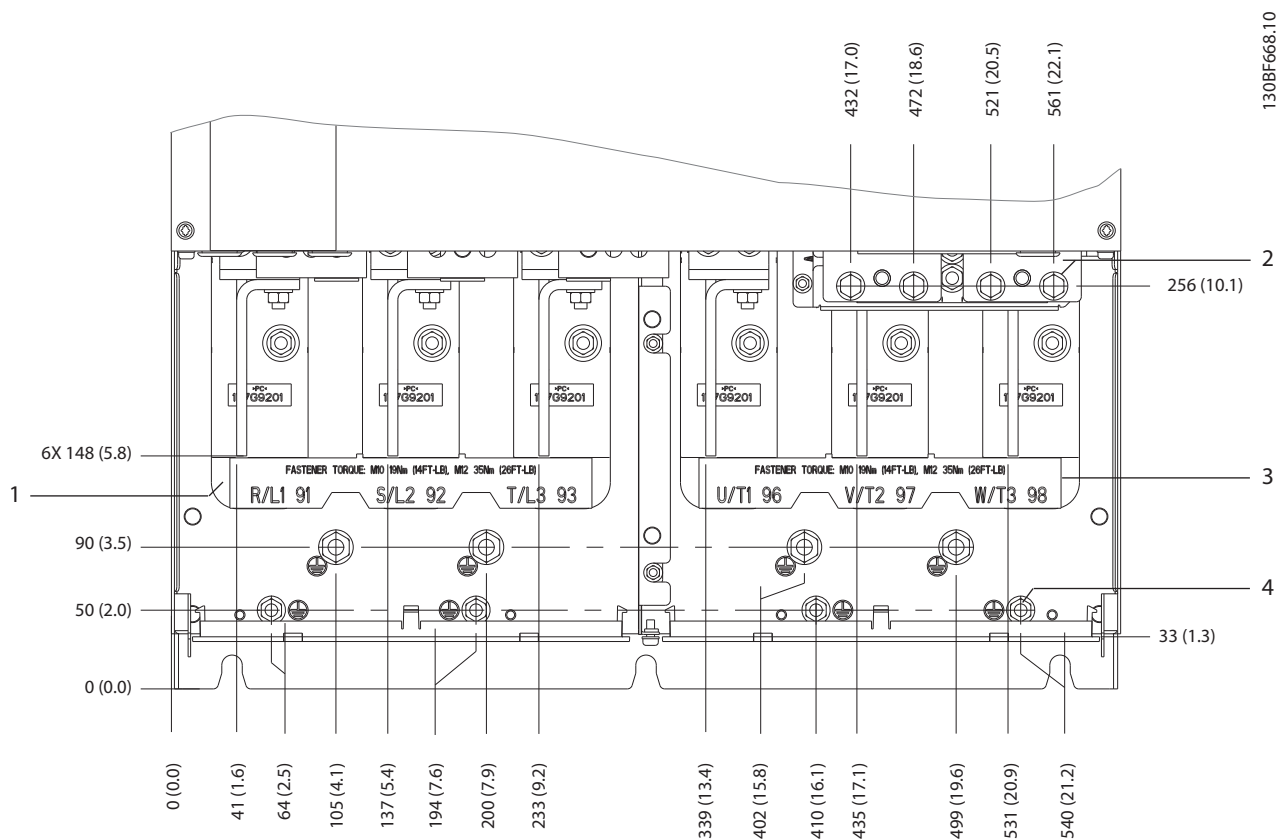


Bild 5.12 Mått för lastdelningsplintar/regenerativa plintar på E3h

5.7.4 Plintmått för E4h

5



1	Nätplintar	3	Motorplintar
2	Bromsplintar eller regenerativa plintar	4	Jordplintar, M8- och M10-muttrar

Bild 5.13 Plintmått för E4h (sett framifrån)

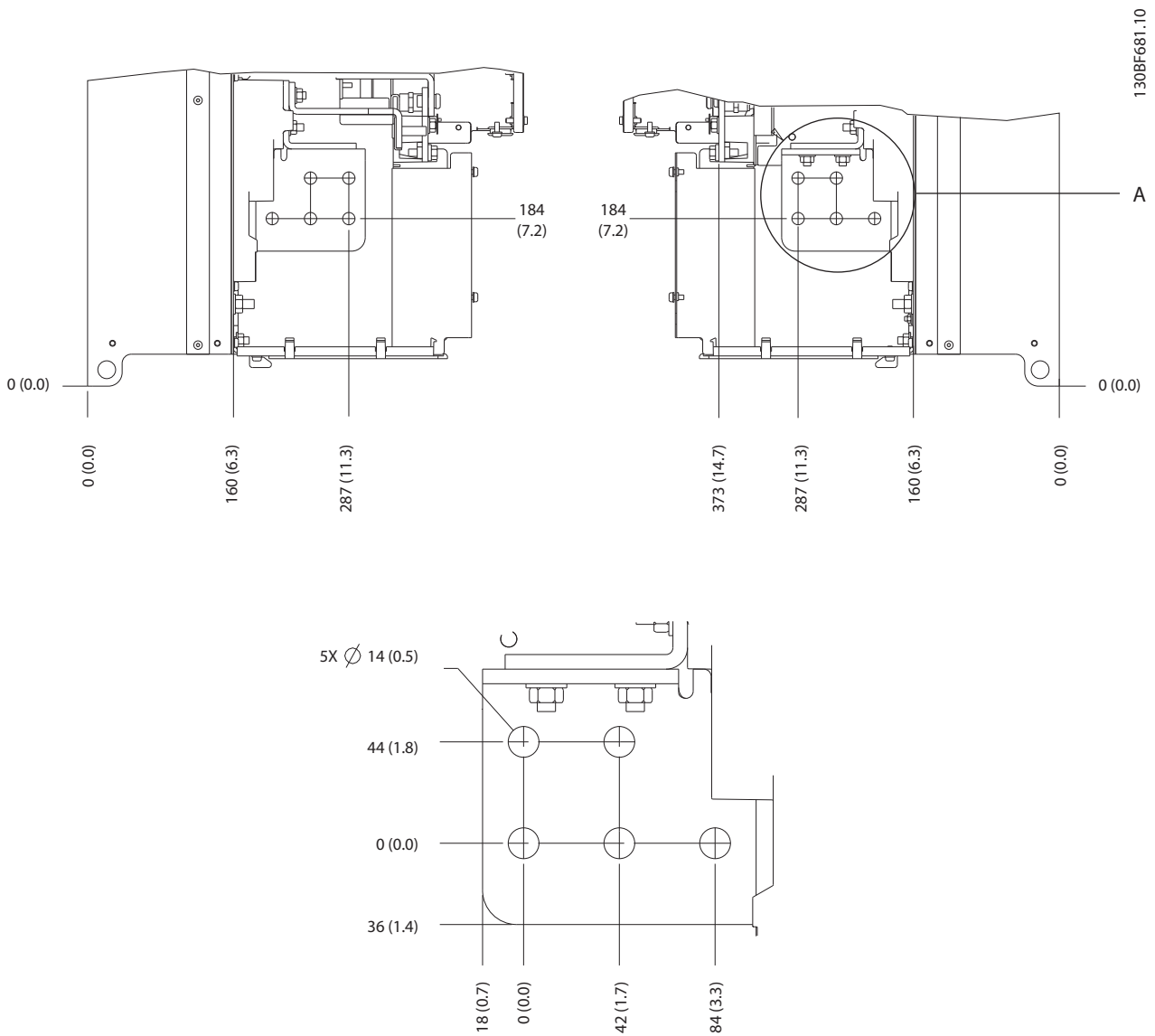


Bild 5.14 Mått för nät-, motor- och jordplint på E4h (sett från sidan)

5

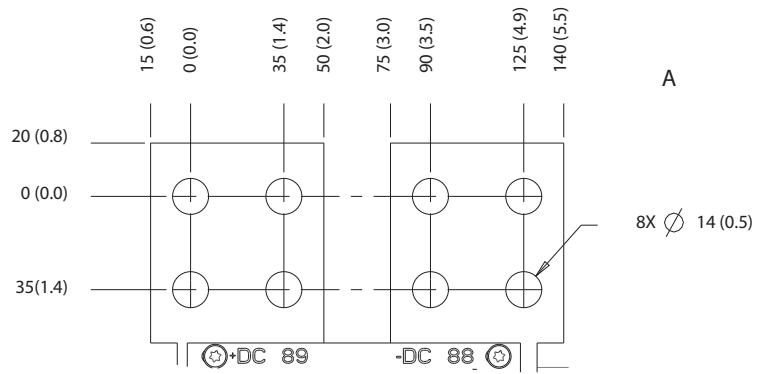
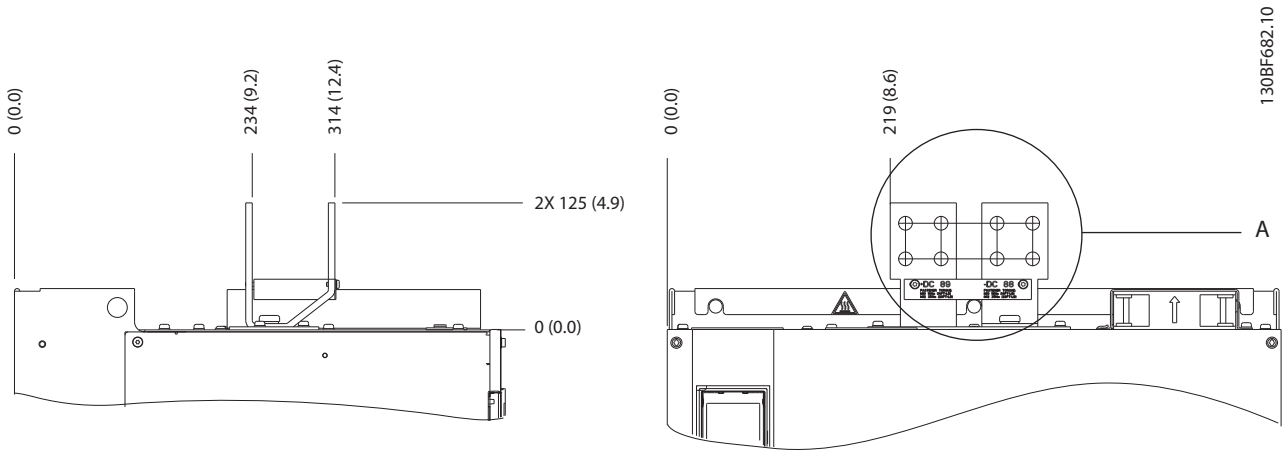


Bild 5.15 Mått för lastdelningsplintar/regenerativa plintar för E4h

## 5.8 Styrkablar

Alla plintar för styrkablar sitter inuti frekvensomriktaren under LCP:n. Du kommer åt dem genom att antingen öppna luckan (E1h och E2h) eller ta bort den främre panelen (E3h och E4h).

### 5.8.1 Styrkabeldragning

Bind och dra fram alla styrkablar så som visas i Bild 5.16. Kom ihåg att ansluta skärmarna på rätt sätt för att säkerställa optimal elektrisk immunitet.

- Isolera styrkablar från starkströmskablar i frekvensomriktaren.
- Om frekvensomriktaren är ansluten till en termistor måste termistorns styrkablar vara skärmade och förstärkta/dubbelisolerade. En 24 V DC-försörjning rekommenderas.

#### Fältbussanslutning

Anslutningarna görs till de relevanta tillvalen på styrkortet. Mer information finns i relevant fältbussinstruktion. Kabeln måste bindas och ledas fram tillsammans med andra styrkablar inuti enheten. Se Bild 5.16.

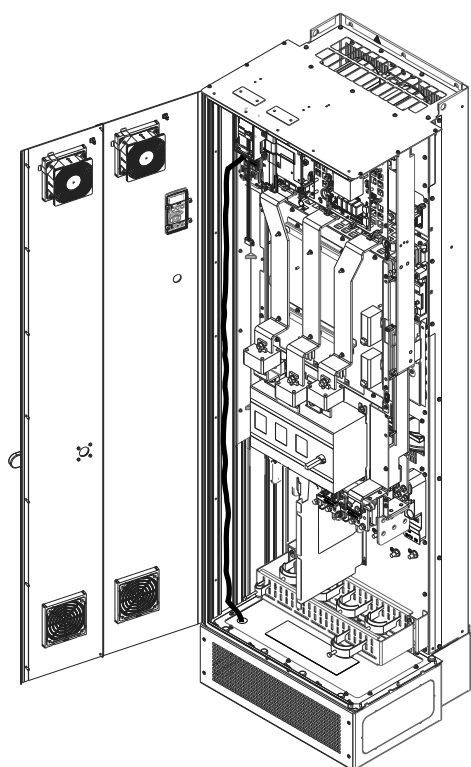
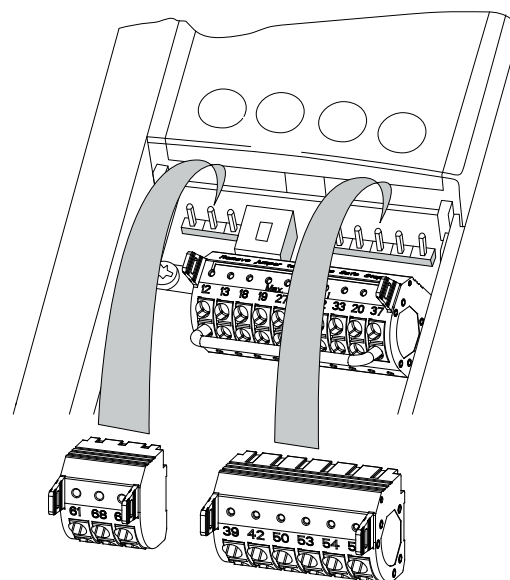


Bild 5.16 Kabeldragning för styrkort

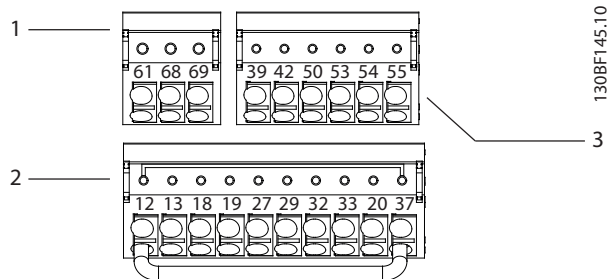
### 5.8.2 Styrplintstyper

Frekvensomriktarens borttagningsbara kabelförskruvningar visas i Bild 5.17. Plintfunktionerna och fabriksinställningarna sammanfattas i Tabell 5.1–Tabell 5.3.



130BF144.10

Bild 5.17 Placering av styrplint



130BF715.10

130BF145.10

1	Plintar för seriell kommunikation
2	Digitala in-/utgångsplintar
3	Analoga in-/utgångsplintar

Bild 5.18 Plintnummer placerade på kabelförskruvningarna

Plint	Parameter	Fabriksinställning	Beskrivning
61	–	–	Integrerat RC-filter för kabelskärm. ENDAST för att ansluta skärmen vid EMC-problem.

Plint	Parameter	Fabriksinställning	Beskrivning
68 (+)	Parametergrupp 8-3*, FC-portinställningar	–	RS485-gränssnitt. En brytare (BUS TER.) finns på styrkortet för bussavslutningsmotstånd. Se Bild 5.23.
69 (-)	Parametergrupp 8-3*, FC-portinställningar	–	bussavslutningsmotstånd. Se Bild 5.23.

Tabell 5.1 Beskrivningar av plintar för seriell kommunikation

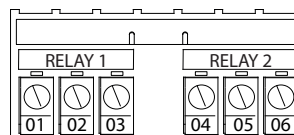
Digitala in-/utgångsplintar			
Plint	Parameter	Fabriksinställning	Beskrivning
12, 13	–	+24 V DC	24 V DC-försörjning för digitala ingångar och externa omvandlare. Maximal utström är 200 mA för alla 24 V belastningar.
18	Parameter 5-10 Plint 18, digital ingång	[8] Start	Digitala ingångar.
19	Parameter 5-11 Plint 19, digital ingång	[10] Reversering	
32	Parameter 5-14 Plint 32, digital ingång	[0] Ingen funktion	
33	Parameter 5-15 Plint 33, digital ingång	[0] Ingen funktion	
27	Parameter 5-12 Plint 27, digital ingång	[2] Utrullning, invert.	För digital ingång eller utgång. Fabriksinställningen är ingång.
29	Parameter 5-13 Plint 29, digital ingång	[14] JOGG	
20	–	–	Gemensam för digitala ingångar och 0 V-potential för 24 V-försörjning.
37	–	STO	Om tillvalsfunktionen STO används behövs en bygglledning mellan plint 12 (eller 13) och plint 37. Med den här konfigurationen kan frekvensomriktaren köras med fabriksinställda programmeringsvärden.

Tabell 5.2 Beskrivningar av digitala in-/utgångsplintar

Analog in-/utgångsplintar			
Plint	Parameter	Fabriksinställning	Beskrivning
39	–	–	Gemensam för analog utgång.
42	Parameter 6-50 Plint 42, utgång	[0] Ingen funktion	Programmerbar analog utgång. 0–20 mA eller 4–20 mA vid max. 500 Ω.
50	–	+10 V DC	10 V DC, analog nätspänning för potentiometer eller termistor. Maximalt 15 mA.
53	Parametergrupp 6-1* Analog ingång 1	Referens	Analog ingång. För spänning eller ström. Med brytarna A53 och A54 väljs mA eller V.
54	Parametergrupp 6-2* Analog ingång 2	Återkoppling	
55	–	–	Gemensam för analog ingång.

Tabell 5.3 Beskrivningar av analog in-/utgångsplintar

### 5.8.3 Reläplintar



130BF156.10

Bild 5.19 Plintar för relä 1 och relä 2

- Relä 1 och relä 2. Utgångarnas placering beror på frekvensomriktarens konfiguration. Se kapitel 3.5 Styrhyllplan.
- Plintar på inbyggd tillvalsutrustning. Mer information finns i handboken för respektive utrustningstillval.

Plint	Parameter	Fabriksinställning	Beskrivning
01, 02, 03	Parameter 5-40 Funktionsrelä [0]	[0] Ingen funktion	Reläutgång typ C. För växelström eller likspänning samt resistiva eller induktiva belastningar.
04, 05, 06	Parameter 5-40 Funktionsrelä [1]	[0] Ingen funktion	

Tabell 5.4 Reläplintbeskrivningar

### 5.8.4 Kabeldragning till styrplintarna

Styrningens plintar sitter nedanför LCP. Det går att koppla bort styrplintanslutningarna från frekvensomriktaren för att underlätta installationen så som visas i *Bild 5.17*. Det går att ansluta en fast eller flexibel kabel till styrplintarna. Använd följande metod för att ansluta eller koppla bort styrkablarna.

#### **OBS!**

Minimera störningar genom att hålla styrkablarna så korta som möjligt och hålla dem åtskilda från högspänningskablar.

#### Anslut kabel till styrplintar

1. Ta bort 10 mm (0.4 in) av den yttre plasten på kabelns ände.
2. Sätt i den skalade styrkabeln i plinten.
  - Den fasta kabeln (den bara delen) trycks in i anslutningen. Se *Bild 5.20*.
  - Om du använder en flexibel kabel öppnar du kontakten genom att sätta en liten skruvmejsel i öppningen ovanför plinthålen och trycka mejseln lätt inåt. Se *Bild 5.21* Sätt sedan i den skalade kabeln i kontakten och ta bort skruvmejseln.
3. Dra försiktigt i kabeln för att säkerställa att kabeln sitter ordentligt. Löst sittande styrkablarna kan orsaka utrustningsfel och reducerade prestanda.

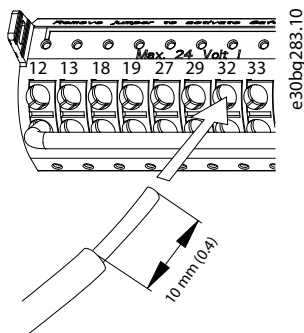


Bild 5.20 Ansluta fasta styrkablarna

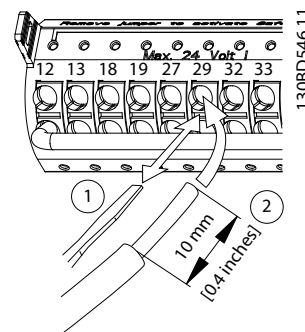


Bild 5.21 Ansluta flexibla styrkablarna

#### Bortkoppling av kablar från styrplintarna

1. Öppna kontakten genom att sätta en liten skruvmejsel i öppningen ovanför plinthålen och trycka mejseln lätt inåt.
2. Dra försiktigt i kabeln för att ta bort den från styrplinten.

I *kapitel 9.5 Kabelspecifikationer* hittar du information om ledararea för styrplintar och i *kapitel 7 Exempel på kabeldragning* finns information om vanliga styrkabelanslutningar.

### 5.8.5 Aktivera motordrift (plint 27)

En bygelledning krävs mellan plint 12 (eller 13) och plint 27 för att frekvensomriktaren ska kunna fungera med fabriksinställda programmeringsvärden.

- Den digitala ingångsplinten 27 är avsedd för att ta emot ett 24 V DC externt förreglingskommando.
- Om ingen förreglingsenhet används, ska en bygel kopplas mellan styrplint 12 (rekommenderas) eller 13 och plint 27. Bygeln ger en intern 24 V-signal på plint 27.
- Om statusraden längst ned på LCP:n visar *AUTO REMOTE COAST* innebär det att enheten är klar för drift, men att den saknar en ingångssignal på plint 27.
- När en fabriksinstallerad tillvalsenhet kopplas till plint 27 ska den ledningen inte tas bort

#### **OBS!**

Frekvensomriktaren fungerar inte utan en signal på plint 27, såvida inte plint 27 är omprogrammerad med *parameter 5-12 Plint 27, digital ingång*.

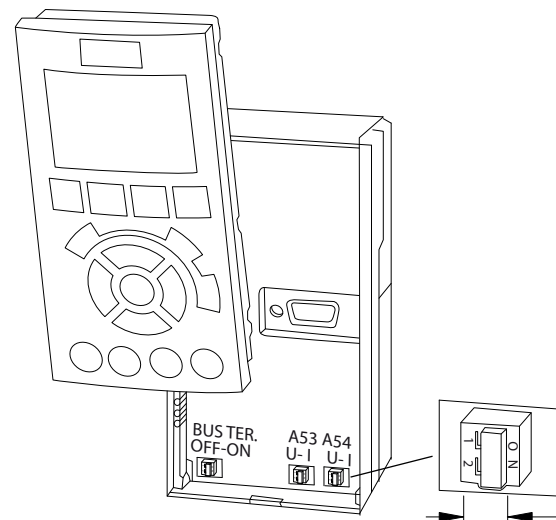




### 5.8.10 Kabeldragning för bromsmotståndets temperaturbrytare

Bromsmotståndets anslutningsplint sitter på effektkortet och möjliggör anslutning av en extern temperaturbrytare för bromsmotstånd. Brytaren kan konfigureras till att vanligtvis vara stängd eller vanligtvis vara öppen. Om ingången ändras trippar en signal frekvensomriktaren och larm 27, *Broms IGBT* visas på LCP-displayen. Samtidigt slutar frekvensomriktaren att bromsa och motorn utrullar.

1. Hitta bromsmotståndets anslutningsplint (plint 104–106) på effektkortet. Se *Bild 3.3*.
2. Ta bort M3-skruvarna som fäster bygel på effektkortet.
3. Ta bort bygel och dra kablarna för temperaturbrytaren för bromsmotstånd i en av följande konfigurationer:
  - 3a **Normalt stängd.** Anslut till plintarna 104 och 106.
  - 3b **Normalt öppen.** Anslut till plintarna 104 och 105.
4. Fäst brytarens ledningar med M3-skruvarna. Momentdra till 0,5-0,6 Nm (5 in-lb).



130BF146.10

Bild 5.23 Placering av brytarna för plint 53 och 54

5

### 5.8.11 Välja ingångssignal för spänning/ström

De analoga ingångsplintarna 53 och 54 tillåter inställning av ingångssignalen till spänning (0–10 V) eller ström (0/4–20 mA).

#### Fabriksparameterinställningar:

- Plint 53: Varvtalsreferenssignal vid drift utan återkoppling (se *parameter 16-61 Plint 53, switchinställning*).
- Plint 54: Återkopplingssignal vid drift med återkoppling (se *parameter 16-63 Plint 54, switchinställning*).

#### **OBS!**

Koppla bort strömmen från frekvensomriktaren innan du ändrar brytarnas lägen.

1. Ta bort LCP:n (lokal manöverpanel). Se *kapitel 6.3 LCP-meny*.
2. Ta bort eventuell tillvalsutrustning som täcker brytarna.
3. Ställ in brytarna A53 och A54 för att välja signaltypsval (U = spänning, I = ström).

## 5.9 Checklista inför start

Innan installationen av enheten slutförs ska den inspekteras enligt beskrivningen i *Tabell 5.5*. Bocka av uppgifterna efterhand som de slutförs.

Inspektera	Beskrivning	<input type="checkbox"/>
Motor	<ul style="list-style-type: none"> <li>Kontrollera motorns anslutning genom att mäta ohm-värdena på U-V (96-97), V-W (97-98) och W-U (98-96).</li> <li>Kontrollera att nätspänningen stämmer överens med frekvensomriktarens och motorns spänning.</li> </ul>	<input type="checkbox"/>
Brytare	<ul style="list-style-type: none"> <li>Kontrollera att alla brytare och strömbrytare är inställda i rätt läge.</li> </ul>	<input type="checkbox"/>
Extrautrustning	<ul style="list-style-type: none"> <li>Inspektera extrautrustning, brytare, strömbrytare eller ingångssäkringar/maximalbrytare som kan finnas på frekvensomriktarens ingångssida eller på utgångssidan till motorn. Kontrollera att de är redo för drift med fullt varvtal.</li> <li>Kontrollera att alla givare som används för återkoppling till frekvensomriktaren fungerar och att de är korrekt installerade.</li> <li>Ta bort eventuella effektfaktorkorrigeringslock på motorn.</li> <li>Justera eventuella effektfaktorkorrigeringslock på nätsidan och kontrollera att de är dämpade.</li> </ul>	<input type="checkbox"/>
Kabeldragning	<ul style="list-style-type: none"> <li>Kontrollera att motorkablarna, bromskablarna (om tillämpligt) och styrkablarna är separerade, skärmade, eller att de leds i tre separata skyddsror av metall för isolering av högfrekventa störningar.</li> </ul>	<input type="checkbox"/>
Styrkablar	<ul style="list-style-type: none"> <li>Kontrollera att det inte finns några skador eller brott på ledningarna, och att inga anslutningar är lösa.</li> <li>Kontrollera att styrkablarna är isolerade från kablar för högström för störfasthet mot buller</li> <li>Kontrollera vid behov signalernas spänningskälla.</li> <li>Använd skärmade kablar eller tvinnade parkablar för att säkerställa att skärmen avslutas korrekt.</li> </ul>	<input type="checkbox"/>
Kablar för in- och utström	<ul style="list-style-type: none"> <li>Kontrollera att anslutningarna sitter ordentligt.</li> <li>Kontrollera att motor- och nätkablar är dragna i separata skyddsror eller är separerade skärmade kablar.</li> </ul>	<input type="checkbox"/>
Jordning	<ul style="list-style-type: none"> <li>Kontrollera att jordanslutningarna är åtdragna och inte har oxiderat.</li> <li>Att dra jordanslutningar till skyddsror eller montera bakpanelen på en metallyta utgör inte lämplig jordning.</li> </ul>	<input type="checkbox"/>
Säkringar och maximalbrytare	<ul style="list-style-type: none"> <li>Kontrollera att korrekta säkringar och maximalbrytare används.</li> <li>Kontrollera att alla säkringar sitter ordentligt och är i funktionsdugligt skick, samt att alla eventuella maximalbrytare är utlösta.</li> </ul>	<input type="checkbox"/>
Kylningsavstånd	<ul style="list-style-type: none"> <li>Kontrollera så att det inte finns några hinder i luftflödesvägen.</li> <li>Mät mellanrummet över och under enheten för att säkerställa tillräckligt luftflöde för kylning, se <i>kapitel 4.5.1 Installations- och kylningskrav</i>.</li> </ul>	<input type="checkbox"/>
Omgivande miljöförhållanden	<ul style="list-style-type: none"> <li>Kontrollera att kraven för omgivande miljöförhållanden är uppfyllda. Se <i>kapitel 9.4 Omgivande miljöförhållanden</i>.</li> </ul>	<input type="checkbox"/>
Inuti frekvensomriktaren	<ul style="list-style-type: none"> <li>Kontrollera att enhetens inre är fritt från smuts, metallspån, fukt och korrosion.</li> <li>Kontrollera att inga installationsverktyg finns kvar i enheten.</li> <li>För E3h- och E4h-kapslingar ska du kontrollera att enheten är monterad på en omålad metallyta.</li> </ul>	<input type="checkbox"/>
Vibrationer	<ul style="list-style-type: none"> <li>Kontrollera att enheten är ordentligt monterad eller att vibrationsdämpande stöd används.</li> <li>Kontrollera att det inte förekommer onormalt mycket vibrationer.</li> </ul>	<input type="checkbox"/>

Tabell 5.5 Checklista inför start

**⚠ FÖRSIKTIGT****RISK FÖR FARA I HÄNDELSE AV INTERNT FEL**

Om frekvensomriktarens kåpor inte är fastsatta kan det orsaka personskador.

- Innan du kopplar på strömmen ska du säkerställa att alla skyddskåpor (luckor och paneler) sitter på plats och är säkrade. Mer information finns i *kapitel 9.10.1 Märkdata för åtdragningsmoment*.

## 6 Idrifttagning

### 6.1 Säkerhetsinstruktioner

Allmänna säkerhetsinstruktioner finns i *kapitel 2 Säkerhet*.

#### **⚠ VARNING**

##### HÖG SPÄNNING

Frekvensomriktare innehåller hög spänning när de är anslutna till växelströmsnätet. Om installation, idrifttagning och underhåll av frekvensomriktaren inte utförs av behörig personal kan det leda till dödsfall eller allvarliga personskador.

- Endast behörig personal får installera, driftsätta och utföra underhåll på frekvensomriktaren.

Innan strömmen ansluts ska du göra följande:

1. Kontrollera att strömförsörjningen till enheten är fränkopplad och låst. Lita inte på att frekvensomriktarens strömbrytare isolerar inströmmen.
2. Kontrollera att ingångsplintarna L1 (91), L2 (92) och L3 (93), fas-till-fas och fas-till-jord är spänningslösa.
3. Kontrollera att utgångsplintarna 96 (U), 97 (V) och 98 (W), fas-till-fas och fas-till-jord är spänningslösa.
4. Kontrollera motorns anslutning genom att mäta ohm-värdena på U-V (96-97), V-W (97-98) och W-U (98-96).
5. Kontrollera att frekvensomriktaren och motorn är korrekt jordad.
6. Kontrollera att frekvensomriktaren inte har några lösa plintanslutningar.
7. Kontrollera att alla kabelförskruvningar är hårt åtdragna.
8. Kontrollera att nätspänningen stämmer överens med frekvensomriktarens och motorns spänning.
9. Stäng och fäst frekvensomriktarens frontlucka.

### 6.2 Koppla på strömmen

#### **⚠ VARNING**

##### OAVSIKTLIG START

När frekvensomriktaren är ansluten till växelströmsnätet kan motorn starta när som helst vilket kan medföra risk för dödsfall, allvarliga personskador eller materiella skador. Motorn kan starta genom att den aktiveras av en extern brytare, ett buss-kommando, en ingångsreferenssignal från LCP eller LOP, fjärrstyrning via MCT 10-programvara eller efter ett uppkärat feltillstånd.

Så här förhindrar du oavsiktlig motorstart:

- Tryck på [Off] på LCP innan du programmerar parametrarna.
- Bryt nätspänningen när det av personsäkerhetsskäl är viktigt att enheten inte startas av misstag.
- Kontrollera att frekvensomriktaren, motorn och annan utrustning är klar för drift.

1. Kontrollera att inspänningen mellan faser är balanserad inom 3 %. Korrigera annars obalansen i ingångsspänningen innan du fortsätter. Upprepa proceduren efter spänningskorrigeringen.
2. Kontrollera att eventuella kablar till tillvalsutrustningen stämmer överens med installationstillämpningen.
3. Kontrollera att alla operatörsenheter är inställda på AV.
4. Stäng apparatskåpets luckor och fäst alla kåpor.
5. Slå på strömmen till enheten, men starta INTE frekvensomriktaren. Om frekvensomriktaren är försedd med en strömbrytare vrider du den till läget PÅ för att koppla på strömmen till enheten.

#### **OBS!**

Om det står **AUTO REMOTE COASTING** eller *larm 60 Extern stopp* i statusraden längst ned på LCP:n innebär det att enheten är klar för drift, men att det saknas en ingångssignal på plint 27.

Mer information finns i *kapitel 5.8.5 Aktivera motordrift (plint 27)*.

## 6.3 LCP-meny

### 6.3.1.1 Snabbmenyläge

Med snabbmenyläget och dess listor kan frekvensomriktaren styras och konfigureras. Välj snabbmenyläget genom att trycka på [Quick Menu]. Följande avläsning visas på LCP-displayen.

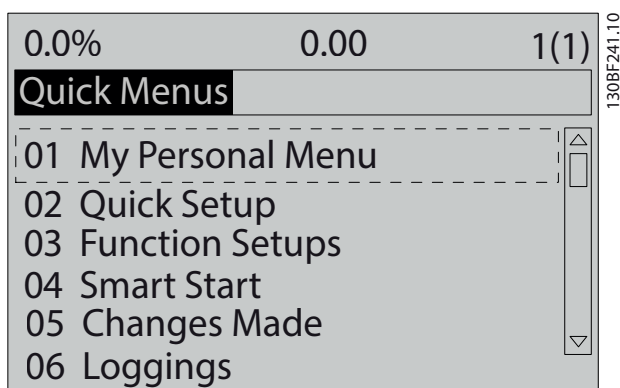


Bild 6.1 Snabbmenyn

### 6.3.1.2 Q1 Personlig meny

Den personliga menyn används för att bestämma vad som visas på displayen. Mer information finns i *kapitel 3.6 Lokal manöverpanel (LCP)*. Den här menyn även visa upp till 50 förprogrammerade parametrar. De här 50 parametrarna anges manuellt via *parameter 0-25 Personlig meny*.

### 6.3.1.3 Q2 Snabbinstallation

Parametrarna som finns i *Q2 Snabbinställning* innehåller grundläggande system- och motordata som alltid behövs vid konfiguration av frekvensomriktaren. Information om inställningsprocedurer finns i *kapitel 6.4.2 Ange systeminformation*.

### 6.3.1.4 Q3 Funktionsmenyer

Parametrarna som finns i *Q3 Funktionsmenyerna* innehåller data för fläkt-, kompressor- och pumpfunktioner. Meny innehåller även parametrar för LCP-displayen, digitalt förinställda hastigheter, skalning av analoga referenser, stängda slingzoner och multizontillämpningar.

### 6.3.1.5 Q4 Smart Start

Guiden för Q4 Smart konfiguration hjälper användare som är vana att konfigurera en av följande tre tillämpningar, att ställa in vanliga parameterinställningar: Knappen [Info] kan användas för att visa information för olika alternativ, inställningar och meddelanden.

### 6.3.1.6 Q5 Gjorda ändringar

Välj *Q5 Gjorda ändringar* för att få information om:

- De tio senaste ändringarna.
- Ändringar som har gjorts efter fabriksinställningen.

### 6.3.1.7 Q6 Loggningar

Använd *Q6 Loggningar* vid felsökning. Välj *Loggningar* för att få information om avläsning av teckenrad i display. Informationen visas som grafer. Endast parametrar som valts i *parameter 0-20 Displayrad 1.1, liten* till *parameter 0-24 Displayrad 3, stor* kan visas. Det går att lagra upp till 120 prov i minnet som referens till senare.

Q6 Loggningar	
Parameter 0-20 Displayrad 1.1, liten	Referens [%]
Parameter 0-21 Displayrad 1.2, liten	Motorström [A]
Parameter 0-22 Displayrad 1.3, liten	Effekt [kW]
Parameter 0-23 Displayrad 2, stor	Frekvens [Hz]
Parameter 0-24 Displayrad 3, stor	kWh-räkneverk

Tabell 6.1 Loggade parameterexempel

### 6.3.1.8 Läget Huvudmeny

I läget *Huvudmeny* visas alla tillgängliga parametergrupper. Välj läget *Huvudmeny* genom att trycka på knappen [Main Menu]. Följande avläsning visas på LCP-displayen.

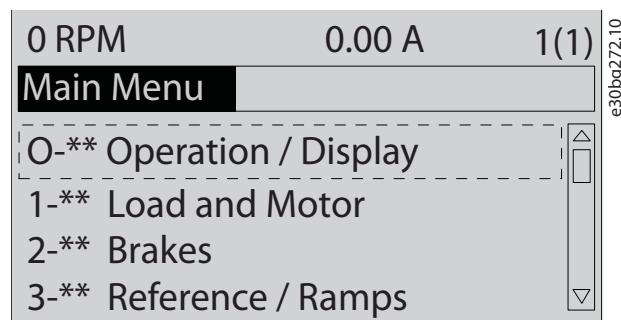


Bild 6.2 Huvudmeny

Alla parametrar kan ändras i huvudmenyn. Tillvalskort som du lägger till i enheten aktiverar ytterligare parametrar som hör ihop med respektive tillval.

## 6.4 Programmera frekvensomriktaren

Mer information om knapparnas funktionerna på den lokala manöverpanelen (LCP) finns i *kapitel 3.6 Lokal manöverpanel (LCP)*. Mer information om parameterinställningar finns i *programmeringshandboken*.

### Parameteröversikt

Parameterinställningar styr frekvensomriktarens drift, och du når dem via LCP:n. I fabriken tilldelas de här inställningarna ett standardvärde, men de kan konfigureras för den specifika tillämpningen. Varje parameter har ett namn och ett nummer som alltid är desamma, oavsett programmeringsläge.

I läget *Huvudmeny* visas parametrarna gruppvis. Den första siffran i parameternumret (från vänster) är parametrarnas gruppnummer. Parametergruppen delas sedan in i undergrupper vid behov. Till exempel:

0-** Drift/display	Parametergrupp
0-0* Grundinställningar	Parameterundergrupp
Parameter 0-01 Språk	Parameter
Parameter 0-02 Enhet för motorvarvtal	Parameter
Parameter 0-03 Regionala inställningar	Parameter

Tabell 6.2 Exempel på parametergruppernas hierarki

### Flytta runt parametrar

Navigera genom parametrarna med hjälp av följande LCP-knappar:

- Tryck på [▲] och [▼] för att bläddra upp eller ned.
- Tryck på [◀] [▶] för att gå ett steg åt vänster eller höger om ett decimaltecken när du redigerar ett parametervärde med decimaler.
- Tryck på [OK] för att godkänna ändringen.
- Tryck på [Cancel] för att avbryta ändringen och lämna redigeringsläget.
- Tryck två gånger på [Back] för att gå till statusvyn.
- Tryck på [Main Menu] en gång för att gå tillbaka till huvudmenyn.

### 6.4.1 Programmeringsexempel för en tillämpning utan återkoppling

Denna procedur, som används vid konfiguration av en typisk tillämpning utan återkoppling, programmerar frekvensomriktaren så att den tar emot en analog styrsignal på 0–10 V DC på plint 53. Frekvensomriktaren svarar med att ge en uteffekt till motorn på 20–50 Hz, som är proportionell till ingångssignalen (0–10 V DC = 20–50 Hz).

Tryck på [Quick Menu] och slutför följande steg:

1. Välj *Q3 Funktionsinställningar* och tryck på [OK].
2. Välj *Parameterdatauppsättning* och tryck på [OK].

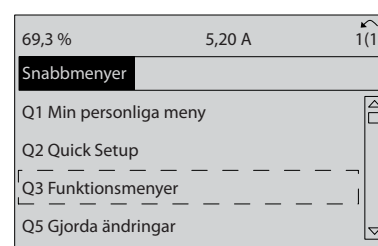


Bild 6.3 Q3 Funktionsmenyer

3. Välj *Q3-2 Inställningar för utan återkoppling* och tryck på [OK].

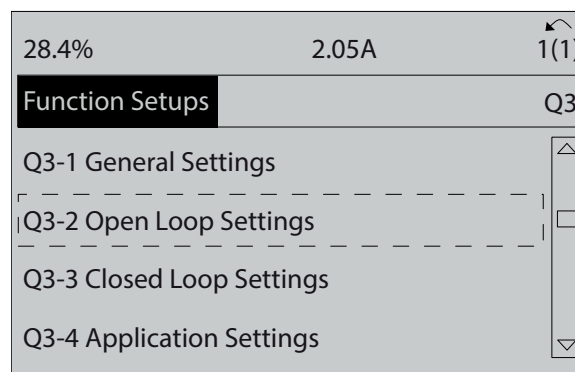


Bild 6.4 Q3-2 Inställningar för utan återkoppling

4. Välj Q3-21 Analog referens och tryck på [OK].

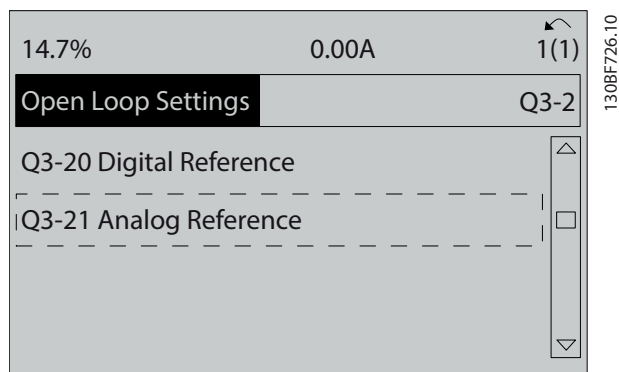


Bild 6.5 Q3-21 Analog referens

7. Välj parameter 6-10 Plint 53, låg spänning. Ange den lägsta tillåtna referensen för extern spänning på plint 53 till 0 V och tryck på [OK].

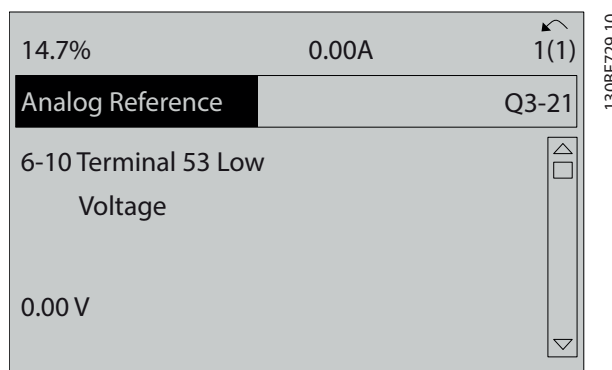


Bild 6.8 Parameter 6-10 Plint 53, låg spänning

5. Välj parameter 3-02 Minimireferens. Ange den lägsta tillåtna interna frekvensomriktarreferensen till 0 Hz och tryck på [OK].

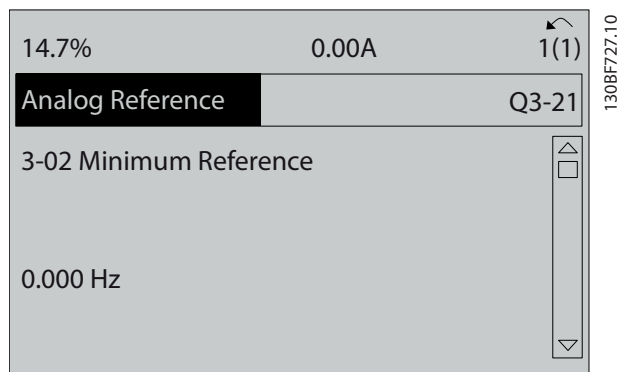


Bild 6.6 Parameter 3-02 Minimireferens

8. Välj parameter 6-11 Plint 53, hög spänning. Ange den högsta tillåtna referensen för extern spänning på plint 53 till 10 V och tryck på [OK].

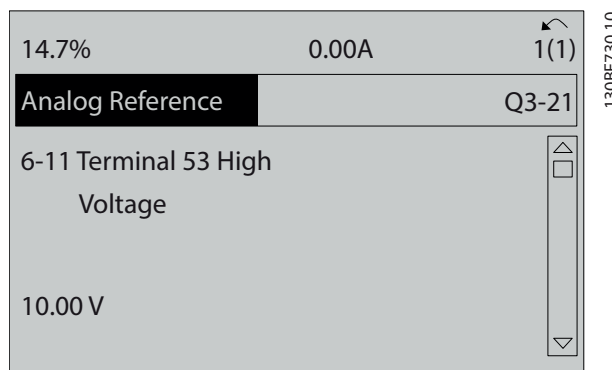


Bild 6.9 Parameter 6-11 Plint 53, hög spänning

6. Välj parameter 3-03 Maximireferens. Ange den högsta tillåtna interna frekvensomriktarreferensen till 60 Hz och tryck på [OK].

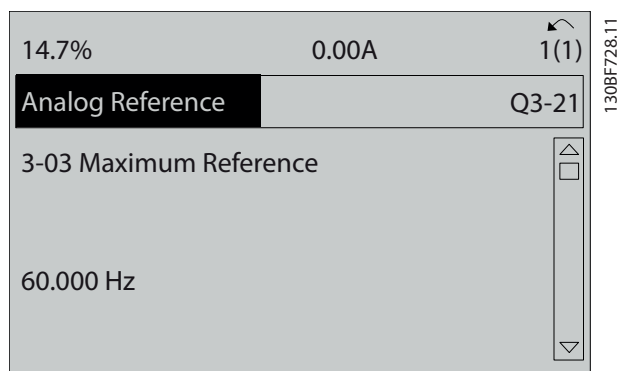


Bild 6.7 Parameter 3-03 Maximireferens

9. Välj parameter 6-14 Plint 53, lågt ref./återkopplingsvärde. Ange den lägsta tillåtna varvtalsreferensen på plint 53 till 20 Hz och tryck på [OK].

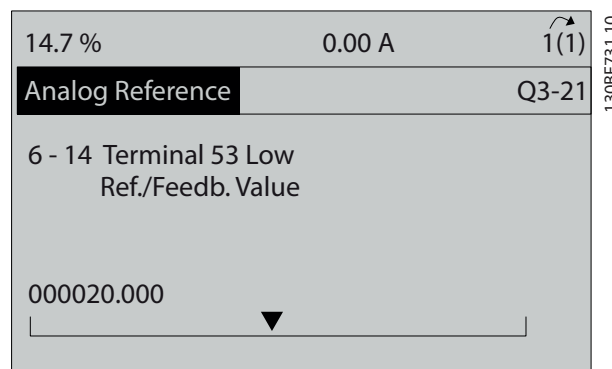


Bild 6.10 Parameter 6-14 Plint 53, lågt ref./återkopplingsvärde

10. Välj parameter 6-15 Plint 53, högt ref./återkopplingsvärde. Ange den högsta tillåtna varvtalsreferensen på plint 53 till 50 Hz och tryck på [OK].

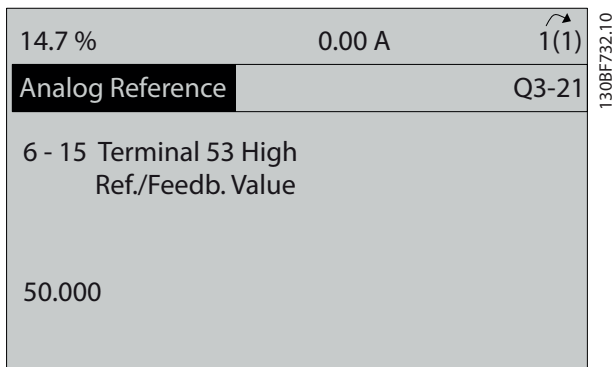


Bild 6.11 Parameter 6-15 Plint 53, högt ref./återkopplingsvärde

När en extern enhet som ger en styrsignal på 0–10 V ansluts till plint 53 på frekvensomriktaren är systemet redo för drift.

### OBS!

I Bild 6.11 befinner sig rullningslistan till höger på displayen längst ned. Det innebär att proceduren är slutförd.

I Bild 6.12 visas de kabelanslutningar som används för att aktivera konfigurationen av den externa enheten.

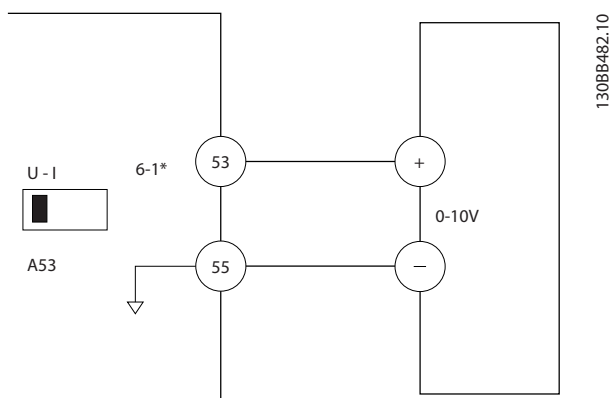


Bild 6.12 Kabeldragnings exempel för extern enhet med styrsignal på 0–10 V

## 6.4.2 Ange systeminformation

### OBS!

#### PROGRAMVARUHÄMTNING

Vid idrifttagning med dator ska du installera MCT 10 Setup Software. Programvaran kan hämtas (basversion) eller beställas (avancerad version, kodnummer 130B1000).

Mer information och hämtbara objekt finns på [www.danfoss.com/en/service-and-support/downloads/dds/vlt-motion-control-tool-mct-10/](http://www.danfoss.com/en/service-and-support/downloads/dds/vlt-motion-control-tool-mct-10/).

Följande steg används för att ange grundläggande systeminformation i frekvensomriktaren. De rekommenderade parameterinställningarna är avsedda för driftsättning och kontroll. Tillämpningsinställningarna varierar.

### OBS!

Även om de här stegen förutsätter att en asynkronmotor används kan en permanentmagnetmotor användas. Mer information om specifika motortyper finns i den produktspecifika programmeringshandboken.

1. Tryck på [Main Menu] på LCP:n.
2. Välj 0-\*\* Drift/display och tryck på [OK].
3. Välj 0-0\* Grundinställningar och tryck på [OK].
4. Välj parameter 0-03 Regionala inställningar och tryck på [OK].
5. Välj [0] Internationellt eller [1] USA och tryck på [OK]. (Detta ändrar fabriksinställningarna för vissa grundläggande parametrar.)
6. Tryck på [Quick Menu] på LCP:n och välj sedan Q2 Snabbinställning.
7. Ändra följande parameterinställningar som anges i Tabell 6.3 vid behov. Information om motordata finns på motorns märkskylt.



Parameter	Fabriksinställning
Parameter 0-01 Språk	Engelska
Parameter 1-20 Motoreffekt [kW]	4,00 kW
Parameter 1-22 Motorspänning	400 V
Parameter 1-23 Motorfrekvens	50 Hz
Parameter 1-24 Motorström	9,00 A
Parameter 1-25 Nominellt motorvarvtal	1 420 varv/minut
Parameter 5-12 Plint 27, digital ingång	Utrullning, invert.
Parameter 3-02 Minimireferens	0,000 varv/minut
Parameter 3-03 Maximireferens	1500,000 varv/minut
Parameter 3-41 Ramp 1, uppramtid	3,00 s
Parameter 3-42 Ramp 1, nedramtid	3,00 s
Parameter 3-13 Referensplats	Länkat till Hand/ Auto
Parameter 1-29 Automatisk motoranpassning (AMA)	Off

Tabell 6.3 Inställningar för Snabbinställning

**OBS!****INGÅNGSSIGNAL SAKNAS**

Om det står **AUTO REMOTE COASTING** eller *larm 60 Externt stopp* på LCP:n innebär det att enheten är klar för drift, men att det saknas en ingångssignal. Mer information finns i *kapitel 5.8.5 Aktivera motordrift (plint 27)*.

### 6.4.3 Konfigurera automatisk energioptimering

Automatisk energioptimering (AEO) är en procedur som minimerar spänningen till motorn, vilket minskar energiförbrukning, värme och buller.

1. Tryck på [Main Menu].
2. Välj 1-\*\* *Last/motor* och tryck på [OK].
3. Välj 1-0\* *Allmänna inställningar* och tryck på [OK].
4. Välj *parameter 1-03 Momentegenskaper* och tryck på [OK].
5. Välj antingen [2] *Autoenergioptim. CT* eller [3] *Autoenergioptim. VT* och tryck på [OK].

### 6.4.4 Konfigurera automatisk motoranpassning

Automatisk motoranpassning är en procedur som optimerar kompatibilitet mellan frekvensomriktaren och motorn.

Frekvensomriktaren skapar en matematisk modell av motorn för att reglera den utgående motorströmmen. Proceduren testar även den elektriska strömmens balans i

ingångsfasen. Den jämför motoregenskaperna med de data som har angetts i *parametrarna 1-20 till 1-25*.

**OBS!**

Vid varningar och larm, se *kapitel 8.5 Lista över varningar och larm*. Vissa motorer kan inte utföra den fullständiga versionen av testet. Om så är fallet, eller om ett utgångsfilter är anslutet till motorn väljer du [2] *Aktivera reducerad AMA*.

Kör den här proceduren med kall motor för bästa resultat.

1. Tryck på [Main Menu].
2. Välj 1-\*\* *Last/motor* och tryck på [OK].
3. Välj 1-2\* *Motordata* och tryck på [OK].
4. Välj *parameter 1-29 Automatisk motoranpassning (AMA)* och tryck på [OK].
5. Välj [1] *Aktivera fullständig AMA* och tryck på [OK].
6. Tryck på [Hand On] och sedan på [OK]. Testet utförs automatiskt och när det är klart visas ett meddelande.

## 6.5 Testa före systemstart

**⚠ VARNING****MOTORSTART**

Om du inte säkerställer att motorn, systemet och eventuell ansluten utrustning är redo för start kan det leda till personskador eller materiella skador. Före start ska du:

- säkerställa att utrustningen är driftsäker under alla förhållanden
- kontrollera att motorn, systemet och all ansluten utrustning är redo för start.

### 6.5.1 Motorns rotation

**OBS!**

Om motorn körs i fel riktning kan utrustningen skadas. Kontrollera motorns rotation genom att köra motorn kortvarigt innan enheten startas. Motorn körs kortvarigt vid 5 Hz eller den minimifrekvens som anges i *parameter 4-12 Motorvarvtal, nedre gräns [Hz]*.

1. Tryck på [Hand on].
2. Flytta den vänstra markören till vänster om decimaltecknet med hjälp av den vänstra pilknappen och ange ett varvtal som roterar motorn långsamt.
3. Tryck på [OK].
4. Om motorns rotation är fel anger du *parameter 1-06 Medurs* till [1] *Inverterad*.

## 6.5.2 Pulsgivarens rotation

Om pulsgivaråterkoppling används, ska följande steg utföras:

1. Välj [0] Utan återkoppling i parameter 1-00 Konfigurationsläge.
2. Välj [1] 24 V-pulsgivare i parameter 7-00 Varvtal PID-återkopplingskälla.
3. Tryck på [Hand on].
4. Tryck på [▶] för positiv varvtalsreferens (parameter 1-06 Medurs vid [0] Normal).
5. Kontrollera att återkopplingen är positiv i parameter 16-57 Feedback [RPM].

Mer information om tillvalet pulsgivare finns i tillvalets handbok.

### **OBS!**

#### NEGATIV ÅTERKOPPLING

Om återkopplingen är negativ är pulsgivarens anslutning felaktig. Använd antingen parameter 5-71 Plint 32/33, pulsgivarriktning eller parameter 17-60 Positiv pulsgivarriktning för att inverta riktningen, eller vänd pulsgivarens kablar. Parameter 17-60 Positiv pulsgivarriktning är endast tillgängligt med tillvalet VLT® Encoder InputMCB 102.

## 6.6 Systemstart

### **⚠ VARNING**

#### MOTORSTART

Om du inte säkerställer att motorn, systemet och eventuell ansluten utrustning är redo för start kan det leda till personskador eller materiella skador. Före start ska du:

- säkerställa att utrustningen är driftsäker under alla förhållanden
- kontrollera att motorn, systemet och all ansluten utrustning är redo för start.

För att slutföra proceduren i det här avsnittet måste du som användare dra ledningar och programmera olika tillämpningar. Vi rekommenderar följande förfarande när du är färdig med tillämpningskonfigurationen.

1. Tryck på [Auto On].
2. Kör ett externt körkommando.  
Ett externt körkommando kan till exempel vara en brytare, knapp eller en PLC (Programmable Logic Controller).
3. Justera varvtalsreferensen genom hela varvtalsintervallet.

4. Säkerställ att systemet fungerar korrekt genom att kontrollera motorns nivåer för ljud och vibration.
5. Ta bort det externa körkommandot.

Om varningar eller larm visas, se kapitel 8.5 Lista över varningar och larm.

## 6.7 Parameterinställningar

### **OBS!**

#### REGIONALA INSTÄLLNINGAR

Vissa parametrar har olika fabriksinställningar för internationellt bruk eller bruk i USA. En lista över de olika standardvärdena finns i kapitel 10.2 Fabriksparameterinställningar, internationellt/Nordamerika.

Flera parameterfunktioner måste ställas in för att etablera korrekt programmering för tillämpningar. Information om parametrar finns i programmeringshandboken.

Parameterinställningar sparas internt i frekvensomriktaren, vilket ger följande fördelar:

- Parameterinställningar kan överföras till LCP-minnet och sparas som en säkerhetskopia.
- Flera enheter kan snabbt programmeras genom att ansluta LCP:n till enheten och hämta de lagrade parameterinställningarna.
- Inställningar som är sparade i LCP:n ändras inte vid återställning av fabriksinställningarna.
- Ändringar som görs i fabriksinställningarna, samt eventuell programmering som gjorts i parametrar, lagras och kan visas i snabbmenyn. Se kapitel 3.6 Lokal manöverpanel (LCP).

### 6.7.1 Överföra och hämta parameterinställningar

Frekvensomriktaren drivs med hjälp av parametrar som är lagrade på styrkortet inuti frekvensomriktaren. Vid överföring och hämtning flyttar du parametrarna mellan styrkortet och LCP:n.

1. Tryck på [Off].
2. Gå till parameter 0-50 LCP-kopiering och tryck på [OK].
3. Välj något av följande:
  - 3a Välj [1] Alla till LCP om du vill överföra data till LCP:n.
  - 3b Välj [2] Alla från LCP om du vill överföra data från LCP:n till styrkortet.
4. Tryck på [OK]. En indikator visar överföringens eller hämtningens förlopp.
5. Tryck på [Hand On] eller [Auto On].

## 6.7.2 Återställa fabriksinställningarna

### **OBS!**

#### **DATAFÖRLUST**

Programmering, motordata, lokalisering och övervakningsposter går förlorade om fabriksinställningarna återställs. Skapa en säkerhetskopia genom att överföra data till LCP:n innan initiering. Se *kapitel 6.7.1 Överföra och hämta parameterinställningar*.

Återställ parametrarnas fabriksinställningar genom att initiera enheten. Initiering utförs manuellt eller via *parameter 14-22 Driftläge*.

*Parameter 14-22 Driftläge* återställer inte följande inställningar:

- Drifttid.
- Tillval för seriell kommunikation.
- Inställningar för personlig meny.
- Fellogg, larmlogg och andra övervakningsfunktioner.

#### **Rekommenderad initiering**

1. Tryck på [Main Menu] två gånger för att komma åt parametrarna.
2. Gå till *parameter 14-22 Driftläge* och tryck på [OK].
3. Bläddra till *Initiering* och tryck på [OK].
4. Bryt nätspanningen till enheten och vänta tills displayen slocknat.
5. Slå på strömmen till enheten. Fabriksinställda parameterinställningar återställs under startsekvensen. Startsekvensen tar något längre tid än normalt.
6. Tryck på [Reset] efter att *larm 80, Frekvensomriktare initierad med standardvärden* visas.

#### **Återgång till fabriksprogrammering**

Återgång till fabriksprogrammering återställer alla fabriksinställningar förutom följande:

- *Parameter 15-00 Drifttimmar*.
- *Parameter 15-03 Nättillslag*.
- *Parameter 15-04 Överhettningar*.
- *Parameter 15-05 Överspänningar*.

Så här utför du återgång till fabriksprogrammering:

1. Bryt nätspanningen till enheten och vänta tills displayen slocknat.
2. Tryck och håll ned [Status], [Main Menu] och [OK] samtidigt som du kopplar på strömmen till enheten (ungefär 5 sekunder eller tills du hör ett klick och fläkten startar). Startsekvensen tar något längre tid än normalt.

## 7 Exempel på kabeldragning

Exemplen i detta avsnitt är tänkta som en snabb referens för vanliga tillämpningar.

- Parameterinställningarna motsvarar de regionala standardvärdena, som du väljer i *parameter 0-03 Regionala inställningar*, om inte något annat anges.
- Parametrar som är kopplade till plintarna och deras inställningar visas bredvid ritningarna.
- Även de brytarinställningar som krävs för de analoga plintarna A53 och A54 visas.

### OBS!

Om tillvalsfunktionen STO används, behövs en byggeledning mellan plint 12 (eller 13) och plint 37 för att frekvensomriktaren ska fungera med fabriksinställda programmeringsvärden.

7

### 7.1 Kabeldragning för varvtalsreglering utan återkoppling

		Parametrar	
		Funktion	Inställning
	Parameter 6-10 Plint 53, låg spänning	0,07 V*	
	Parameter 6-11 Plint 53, hög spänning	10 V*	
	Parameter 6-14 Plint 53, lågt ref./återkopplingsvärde	0 Hz	
	Parameter 6-15 Plint 53, högt ref./återkopplingsvärde	50 Hz	
	* = Standardvärde		
<b>Anteckningar/kommentarer:</b>		Antaganden är 0 V DC matning = 0 Hz varvtal och 10 V DC matning = 50 Hz varvtal.	

Tabell 7.1 Analog varvtalsreferens (spänning)

		Parametrar	
		Funktion	Inställning
	Parameter 6-12 Plint 53, svag ström	4 mA*	
	Parameter 6-13 Plint 53, stark ström	20 mA*	
	Parameter 6-14 Plint 53, lågt ref./återkopplingsvärde	0 Hz	
	Parameter 6-15 Plint 53, högt ref./återkopplingsvärde	50 Hz	
	* = Standardvärde		
<b>Anteckningar/kommentarer:</b>		Antaganden är 4 mA matning = 0 Hz varvtal och 20 mA matning = 50 Hz varvtal.	

Tabell 7.2 Analog varvtalsreferens (ström)

		Parametrar	
		Funktion	Inställning
	Parameter 6-12 <i>Plint 53, svag ström</i>	4 mA*	
	Parameter 6-13 <i>Plint 53, stark ström</i>	20 mA*	
	Parameter 6-14 <i>Plint 53, lågt ref./återkopplingsvärde</i>	0 Hz	
	Parameter 6-15 <i>Plint 53, högt ref./återkopplingsvärde</i>	50 Hz	
	* = Standardvärde		
<b>Anteckningar/kommentarer:</b> Antaganden är 0 V DC matning = 0 Hz varvtal och 10 V DC matning = 1 500 Hz varvtal.			

Tabell 7.3 Varvtalsreferens (med hjälp av manuell potentiometer)

		Parametrar	
		Funktion	Inställning
	Parameter 5-10 <i>Plint 18, digital ingång</i>	[8] Start*	
	Parameter 5-12 <i>Plint 27, digital ingång</i>	[19] Frys referens	
	Parameter 5-13 <i>Plint 29, digital ingång</i>	[21] Öka varvtal	
	Parameter 5-14 <i>Plint 32, digital ingång</i>	[22] Minska varvtal	
	* = Standardvärde		
	<b>Anteckningar/kommentarer:</b>		

Tabell 7.4 Öka/minska varvtal

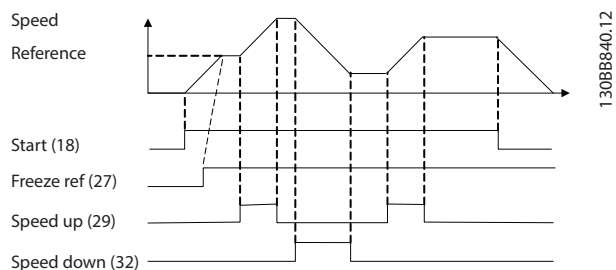


Bild 7.1 Öka/minska varvtal

7.2 Kabeldragning för start/stopp

		Parametrar	
FC		Funktion	Inställning
+24 V	12	Parameter 5-10 Plint 18, digital ingång	[8] Start*
+24 V	13		
D IN	18	Parameter 5-12 Plint 27, digital ingång	[0] Ingen funktion
D IN	19		
COM	20	Parameter 5-19 Plint 37 Säkerhetsstopp	[1] Säkerhets- stoppslarm
D IN	27		
D IN	29	* = Standardvärde	
D IN	32	<b>Anteckningar/kommentarer:</b> Om parameter 5-12 Plint 27, digital ingång är inställd på [0] Ingen funktion behövs ingen bygelledning till plint 27.	
D IN	33		
D IN	37		
+10	50		
A IN	53		
A IN	54		
COM	55		
A OUT	42		
COM	39		

Tabell 7.5 Start-/stoppkommando med Safe Torque Off

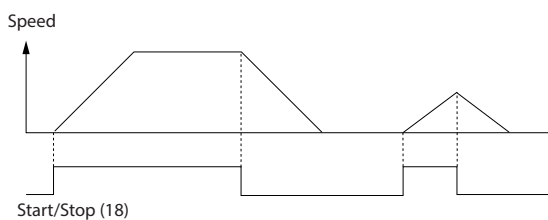


Bild 7.2 Start-/stoppkommando med Safe Torque Off

		Parametrar	
FC		Funktion	Inställning
+24 V	12	Parameter 5-10 Plint 18, digital ingång	[9] Pulsstart
+24 V	13		
D IN	18	Parameter 5-12 Plint 27, digital ingång	[6] Stopp, inverterat ingång
D IN	19		
COM	20	* = Standardvärde	
D IN	27	<b>Anteckningar/kommentarer:</b>	
D IN	29		
D IN	32		
D IN	33		
D IN	37		
+10 V	50		
A IN	53		
A IN	54		
COM	55		
A OUT	42		
COM	39		

Tabell 7.6 Pulsstart-/stopp

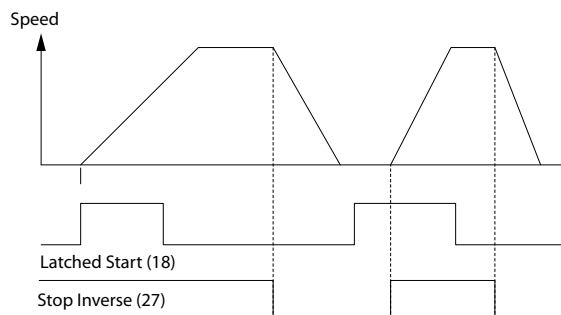


Bild 7.3 Pulsstart-/stopp, inverterat

		Parametrar	
		Funktion	Inställning
	FC	Parameter 5-10 Plint 18, digital ingång	[8] Start
		Parameter 5-11 Plint 19, digital ingång	[10] Reversering*
		Parameter 5-12 Plint 27, digital ingång	[0] Ingen funktion
		Parameter 5-14 Plint 32, digital ingång	[16] Förinst ref bit 0
		Parameter 5-15 Plint 33, digital ingång	[17] Förinst ref bit 1
		Parameter 3-10 Förinställd referens	
		Förinställd ref.	25%
		0	50%
		Förinställd ref.	75%
		1	100%
		Förinställd ref.	2
		Förinställd ref.	3
		* = Standardvärde	
		Anteckningar/kommentarer:	

Tabell 7.7 Start/stopp med reversering och fyra förinställda varvtal

### 7.3 Kabeldragning för extern larmåterställning

		Parametrar	
		Funktion	Inställning
	FC	Parameter 5-11 Plint 19, digital ingång	[1] Reset (Återställning)
		* = Standardvärde	
		Anteckningar/kommentarer:	

Tabell 7.8 Extern larmåterställning

7.4 Kabeldragning för motortermistor

**⚠ VARNING**

**TERMISTORISOLERING**

Risk för personskador eller materiella skador.

- För att möta isoleringskraven för PELV ska endast termistorer med förstärkt eller dubbel isolering användas.

		Parametrar																																		
		Funktion	Inställning																																	
<table border="1"> <thead> <tr> <th colspan="2">VLT</th> </tr> </thead> <tbody> <tr><td>+24 V</td><td>12</td></tr> <tr><td>+24 V</td><td>13</td></tr> <tr><td>D IN</td><td>18</td></tr> <tr><td>D IN</td><td>19</td></tr> <tr><td>COM</td><td>20</td></tr> <tr><td>D IN</td><td>27</td></tr> <tr><td>D IN</td><td>29</td></tr> <tr><td>D IN</td><td>32</td></tr> <tr><td>D IN</td><td>33</td></tr> <tr><td>D IN</td><td>37</td></tr> <tr><td>+10 V</td><td>50</td></tr> <tr><td>A IN</td><td>53</td></tr> <tr><td>A IN</td><td>54</td></tr> <tr><td>COM</td><td>55</td></tr> <tr><td>A OUT</td><td>42</td></tr> <tr><td>COM</td><td>39</td></tr> </tbody> </table>		VLT		+24 V	12	+24 V	13	D IN	18	D IN	19	COM	20	D IN	27	D IN	29	D IN	32	D IN	33	D IN	37	+10 V	50	A IN	53	A IN	54	COM	55	A OUT	42	COM	39	<p><i>Parameter 1-90 Termiskt motorskydd</i></p> <p><i>Parameter 1-93 Termistorresurs</i></p> <p>* = Standardvärde</p> <p><b>Anteckningar/kommentarer:</b> Om bara en varning önskas ska <i>parameter 1-90 Termiskt motorskydd</i> anges till [1] <i>Termistorvarning</i>.</p>
VLT																																				
+24 V	12																																			
+24 V	13																																			
D IN	18																																			
D IN	19																																			
COM	20																																			
D IN	27																																			
D IN	29																																			
D IN	32																																			
D IN	33																																			
D IN	37																																			
+10 V	50																																			
A IN	53																																			
A IN	54																																			
COM	55																																			
A OUT	42																																			
COM	39																																			

Tabell 7.9 Motortermistor

7.5 Kabeldragning för regenerering

		Parametrar																																		
		Funktion	Inställning																																	
<table border="1"> <thead> <tr> <th colspan="2">FC</th> </tr> </thead> <tbody> <tr><td>+24 V</td><td>12</td></tr> <tr><td>+24 V</td><td>13</td></tr> <tr><td>D IN</td><td>18</td></tr> <tr><td>D IN</td><td>19</td></tr> <tr><td>COM</td><td>20</td></tr> <tr><td>D IN</td><td>27</td></tr> <tr><td>D IN</td><td>29</td></tr> <tr><td>D IN</td><td>32</td></tr> <tr><td>D IN</td><td>33</td></tr> <tr><td>D IN</td><td>37</td></tr> <tr><td>+10 V</td><td>50</td></tr> <tr><td>A IN</td><td>53</td></tr> <tr><td>A IN</td><td>54</td></tr> <tr><td>COM</td><td>55</td></tr> <tr><td>A OUT</td><td>42</td></tr> <tr><td>COM</td><td>39</td></tr> </tbody> </table>		FC		+24 V	12	+24 V	13	D IN	18	D IN	19	COM	20	D IN	27	D IN	29	D IN	32	D IN	33	D IN	37	+10 V	50	A IN	53	A IN	54	COM	55	A OUT	42	COM	39	<p><i>Parameter 1-90 Termiskt motorskydd</i></p> <p>* = Standardvärde</p> <p><b>Anteckningar/kommentarer:</b> Inaktivera regenerering genom att sänka <i>parameter 1-90 Termiskt motorskydd</i> till 0 %. Om tillämpningen använder motorbromseffekt och regenerering inte är aktiverat trippar enheten.</p>
FC																																				
+24 V	12																																			
+24 V	13																																			
D IN	18																																			
D IN	19																																			
COM	20																																			
D IN	27																																			
D IN	29																																			
D IN	32																																			
D IN	33																																			
D IN	37																																			
+10 V	50																																			
A IN	53																																			
A IN	54																																			
COM	55																																			
A OUT	42																																			
COM	39																																			

Tabell 7.10 Regenerativ



## 8 Underhåll, diagnostik och felsökning

### 8.1 Underhåll och service

Det här avsnittet innehåller:

- Riktlinjer för underhåll och service.
- Statusmeddelanden.
- Varningar och larm.
- Grundläggande felsökning.

Vid normala driftförhållanden och belastningsprofiler är frekvensomriktaren underhållsfri under sin beräknade livslängd. För att förhindra haveri, fara och skador ska du kontrollera frekvensomriktaren med regelbundna intervall, som avgörs av driftförhållandena. Byt ut slitna eller skadade delar mot originalreservdelar eller standarddelar. Vid behov av service och support kan du gå till [www.danfoss.com/en/service-and-support/](http://www.danfoss.com/en/service-and-support/).

#### **⚠ VARNING**

##### **OAVSIKTLIG START**

När frekvensomriktaren är ansluten till växelströmsnät, DC-försörjning eller lastdelning kan motorn starta när som helst. Oavsiktlig start vid programmering, underhåll eller reparationsarbete kan leda till dödsfall, allvarliga personskador eller materiella skador. Motorn kan starta med hjälp av en extern brytare, ett seriellt fältbus-skommando, en ingångsreferenssignal från LCP:n eller LOP, via fjärrstyrning med MCT 10 Set-up Software eller efter ett uppkälat feltillstånd.

Så här förhindrar du oavsiktlig motorstart:

- Tryck på [Off/Reset] på LCP:n innan du programmerar parametrar.
- Koppla bort frekvensomriktaren från nätet.
- Frekvensomriktaren, motorn och all annan elektrisk utrustning måste vara driftklara när frekvensomriktaren ansluts till växelströmsnät, DC-försörjning eller lastdelning.

### 8.2 Åtkomstpanel för kylplatta

Frekvensomriktaren kan beställas med en åtkomstpanel (tillval) baktill på enheten. Åtkomstpanelen ger åtkomst till kylplattan och gör det möjligt att rengöra kylplattan från eventuellt damm.

#### 8.2.1 Ta bort åtkomstpanel för kylplattan

##### **OBS!**

##### **SKADOR PÅ KYLPLATTA**

Om du använder fästdon som är längre än kylplattans originalfästdon kan kylplattans kylningsflänsar skadas.

1. Koppla från strömmen från frekvensomriktaren och vänta i 40 minuter så att kondensatorerna hinner ladda ur helt. Se *kapitel 2 Säkerhet*.
2. Placera frekvensomriktaren så att du kommer åt dess baksida.
3. Använd ett sexkantig bits på 3 mm för att ta bort de åtta M5-skruvarna som fäster åtkomstpanel på kapslingens baksida.
4. Kontrollera att kylplattans framkant inte är skadad eller smutsig.
5. Avlägsna material eller smuts med en dammsugare.
6. Sätt tillbaka panelen och fäst den på kapslingen igen med de 8 skruvarna. Dra åt skruvarna enligt *kapitel 9.10.1 Märkdata för åtdragningsmoment*.

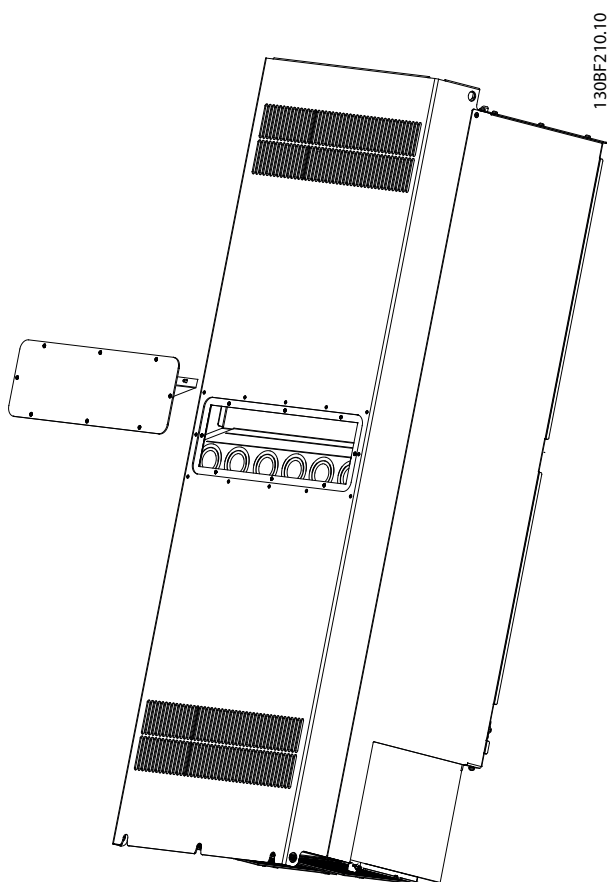
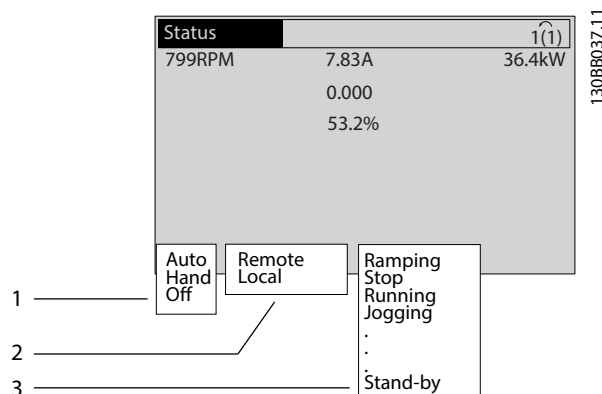


Bild 8.1 Åtkomstpanel för kylplatta borttagen på frekvensomriktarens baksida

8

### 8.3 Statusmeddelanden

När frekvensomriktaren är i läget Status visas statusmeddelanden automatiskt längst ned på LCP-displayen. Mer information finns i Bild 8.2. Statusmeddelanden definieras i Tabell 8.1–Tabell 8.3.



1	Varifrån start-/stoppkommandot kommer. Mer information finns i Tabell 8.1.
2	Varifrån varvtalsregleringen kommer. Mer information finns i Tabell 8.2.
3	Ger information om frekvensomriktarens status. Mer information finns i Tabell 8.3.

Bild 8.2 Statusvisning

#### **OBS!**

I läget auto/fjärr kräver frekvensomriktaren externa kommandon för att utföra funktioner.

I Tabell 8.1 till Tabell 8.3 beskrivs statusmeddelandenas innebörd.

Off	Frekvensomriktaren reagerar inte på någon styrsignal förrän [Auto On] eller [Hand On] trycks ned.
Auto	Start-/stoppkommandon skickas via styrplintarna och/eller via den seriella kommunikationen.
Hand	Navigeringsknapparna på LCP:n kan användas för att styra frekvensomriktaren. Stoppkommandon, återställning, reversering, DC-broms och andra signaler som används på styrplintarna åsidosätter den lokala styrningen.

Tabell 8.1 Driftläge

Extern	Varvtalsreferensen ges från <ul style="list-style-type: none"> <li>• Externa signaler.</li> <li>• Seriell kommunikation.</li> <li>• Interna förinställda referenser.</li> </ul>
Lokal	Frekvensomriktaren använder värden från LCP:n.

Tabell 8.2 Referensplats

AC-broms	AC-broms har valts i <i>parameter 2-10 Bromsfunktion</i> . AC-bromsen övermagnetiserar motorn för att åstadkomma en styrd nedsaktning.
AMA klar OK	Automatisk motoranpassning (AMA) utfördes.
AMA klar	AMA är klar för start. Tryck på [Hand On] för att starta.
AMA kör	AMA-processen är igång.
Bromsning	Bromschopporn är i drift. Bromsmotståndet absorberar den generativa energin.
Bromsn. max	Bromschopporn är i drift. Effektgränsen för bromsmotståndet som definierats i <i>parameter 2-12 Bromseffektgräns (kW)</i> har uppnåtts.
Utrullning	<ul style="list-style-type: none"> <li>[2] <i>Inverterad utrullning</i> valdes som en funktion för en digital ingång (<i>parametergrupp 5-1* Digitala ingångar</i>). Motsvarande plint är inte ansluten.</li> <li>Utrullning aktiverad via seriell kommunikation.</li> </ul>
Kontrollerad nedrampning	<p>[1] <i>Kontrollerad nedrampning</i> valdes i <i>parameter 14-10 Nätfel</i>.</p> <ul style="list-style-type: none"> <li>Nätspänningen ligger under det värde som är inställt i <i>parameter 14-11 Nätspänning vid nätfel</i> vid nätfel.</li> <li>Frekvensomriktaren rampar ned motorn genom en kontrollerad nedrampning.</li> </ul>
Hög ström	Frekvensomriktarens utström överstiger den gräns som ställts in i <i>parameter 4-51 Varning, stark ström</i> .
Låg ström	Frekvensomriktarens utström understiger den gräns som ställts in i <i>parameter 4-52 Varning, lågt varvtal</i> .
DC-håll	DC-håll har valts i <i>parameter 1-80 Funktion vid stopp</i> och ett stoppkommando är aktivt. Motorn hålls av en likström som är inställd i <i>parameter 2-00 DC-hållström</i> .
DC-stopp	<p>Motorn hålls med en likström <i>parameter 2-01 DC-bromsström</i> under en viss tid (<i>parameter 2-02 DC-bromstid</i>).</p> <ul style="list-style-type: none"> <li>DC-bromsen aktiveras i <i>parameter 2-03 DC-broms, inkoppl.varvtal</i> och ett stoppkommando är aktivt.</li> <li>DC-broms (inverterad) är valt som en funktion för en digital ingång (<i>parametergrupp 5-1* Digitala ingångar</i>). Motsvarande plint är inte aktiv.</li> <li>DC-bromsen aktiveras via seriell kommunikation.</li> </ul>

Hög återkoppling	Summan av alla aktiva återkopplingar överstiger den återkopplingsgräns som är inställd i <i>parameter 4-57 Varning hög återkoppling</i> .
Återkoppling låg	Summan av alla aktiva återkopplingar understiger den återkopplingsgräns som är inställd i <i>parameter 4-56 Varning låg återkoppling</i> .
Frys utgång	<p>Den externa referensen är aktiv och håller det aktuella varvtalet.</p> <ul style="list-style-type: none"> <li>[20] <i>Frys utgång</i> har valts som en funktion för en digital ingång (<i>parametergrupp 5-1* Digitala ingångar</i>). Motsvarande plint är aktiv. Varvtalets reglering är bara möjlig via plintfunktionerna Öka varvtal och Minska varvtal.</li> <li>Hållramp aktiveras via seriell kommunikation.</li> </ul>
Begäran om frys utgång	Ett kommando om att frysa utgången gavs, men motorn förblir stoppad tills en drift tillåten-signal tas emot.
Frys ref.	[19] <i>Frys referens</i> har valts som en funktion för en digital ingång ( <i>parametergrupp 5-1* Digitala ingångar</i> ). Motsvarande plint är aktiv. Frekvensomriktaren sparar den faktiska referensen. Nu går det bara att ändra referensen via plintfunktionerna Öka varvtal och Minska varvtal.
Joggbegäran	Ett joggkommando har gavs, men motorn förblir stoppad tills en drift tillåten-signal tas emot via en digital ingång.
Jogg	<p>Motorn körs som programmerat i <i>parameter 3-19 Joggarvarvtal [v/m]</i>.</p> <ul style="list-style-type: none"> <li>[14] <i>Jogg</i> har valts som en funktion för en digital ingång (<i>parametergrupp 5-1* Digitala ingångar</i>). Motsvarande plint (till exempel plint 29) är aktiv.</li> <li>Joggfunktionen aktiveras via den seriella kommunikationen.</li> <li>Joggfunktionen valdes som en reaktion på en övervakningsfunktion (till exempel Ingen signal). Övervakningsfunktionen är aktiv.</li> </ul>
Motorkontroll	[2] <i>Motorkontroll</i> har valts i <i>parameter 1-80 Funktion vid stopp</i> . Ett stoppkommando är aktivt. En permanent testström läggs på motorn för att säkerställa att den är ansluten till frekvensomriktaren.
OVC-styrning	Överspanningsstyrning har aktiverats i <i>parameter 2-17 Överspanningsstyrning, [2] Aktiverad</i> . Den anslutna motorn försörjer frekvensomriktaren med generativ energi. Överspanningsstyrningen justerar V/Hz-förhållandet så att motorn körs i styrt läge och förhindrar att frekvensomriktaren trippar.

Effektenhet av	(Endast för frekvensomriktare med extern 24 V-försörjning.) Nätförsörjningen till frekvensomriktaren har kopplats bort, men styrkortet får ström via den externa 24 V-försörjningen.
Skyddsläge	Skyddsläget är aktivt. En kritisk status har upptäckts i enheten (en överström eller överspänning). <ul style="list-style-type: none"> <li>• Switchfrekvensen reduceras till 1 500 kHz om <i>parameter 14-55 Utgångsfilter</i> är inställt på [2] <i>Svågfilt. monterat</i> för att undvika tripp. Annars reduceras switchfrekvensen till 1 000 Hz.</li> <li>• Om det är möjligt upphör skyddsläget efter ungefär 10 sekunder.</li> <li>• Skyddsläget kan begränsas i <i>parameter 14-26 Trippfördröjning vid växelriktarfel</i>.</li> </ul>
Snabbstopp	Motorn decelererar med <i>parameter 3-81 Snabbstopp, ramptid</i> . <ul style="list-style-type: none"> <li>• [4] <i>Snabbstopp, inv.</i> har valts som en funktion för en digital ingång (<i>parametergrupp 5-1* Digitala ingångar</i>). Motsvarande plint är inte aktiv.</li> <li>• Snabbstoppsfunktionen aktiverades via seriell kommunikation.</li> </ul>
Rampning	Motorn accelererar/decelererar med hjälp av aktiv upprampning/nedrampning. Referensen, ett gränsvärde eller ett stillestånd har ännu inte uppnåtts.
Ref. hög	Summan av alla aktiva referenser ligger över den referensgräns som är inställd i <i>parameter 4-55 Varning hög referens</i> .
Ref. låg	Summan av alla aktiva referenser ligger över den referensgräns som är inställd i <i>parameter 4-54 Varning låg referens</i> .
Kör på ref.	Frekvensomriktaren körs inom referensområdet. Återkopplingsvärdet stämmer överens med börvärdet.
Driftbegäran	Ett startkommando har angetts, men motorn är stoppad tills en drift tillåten-signal tas emot via en digital ingång.
Kör	Frekvensomriktaren kör motorn.
Energisparläge	Energisparfunktionen är aktiverad. Det innebär att motorn nu har stoppats men att den startar om automatiskt vid behov.
Högt varvtal	Motorvarvtalet överstiger det värde som är inställt i <i>parameter 4-53 Varning, högt varvtal</i> .
Lågt varvtal	Motorvarvtalet överstiger det värde som är inställt i <i>parameter 4-52 Varning, lågt varvtal</i> .
Standby	I läget Auto on startar frekvensomriktaren motorn med en startsignal från en digital ingång eller seriell kommunikation.

Startfördröjning	En fördröjd starttid har ställts in i <i>parameter 1-71 Startfördr.</i> Ett startkommando är aktiverat och motorn startar när startfördröjningstiden har gått ut.
Start fr./rev.	[12] <i>Aktivera start med.</i> och [13] <i>Aktivera start mot</i> har valts som funktioner för två olika digitala ingångar ( <i>parametergrupp 5-1* Digitala ingångar</i> ). Motorn startar framåt eller reverserat beroende på vilken plint som aktiveras.
Stopp	Frekvensomriktaren har tagit emot ett stoppkommando från en något av följande: <ul style="list-style-type: none"> <li>• LCP.</li> <li>• Digital ingång.</li> <li>• Seriell kommunikation.</li> </ul>
Tripp	Ett larm har lösts ut och motorn har stoppats. När larmorsaken har åtgärdats ska du återställa frekvensomriktaren på ett av följande sätt: <ul style="list-style-type: none"> <li>• Tryck på [Reset].</li> <li>• Med fjärrstyrning via styrplintar.</li> <li>• Via seriell kommunikation.</li> </ul> Genom att trycka på [Reset], med fjärrstyrning via styrplintar eller via seriell kommunikation.
Tripplös	Ett larm har lösts ut och motorn har stoppats. När larmorsaken har åtgärdats ska du slå av och på strömmen till frekvensomriktaren. Återställ frekvensomriktaren manuellt på ett av följande sätt: <ul style="list-style-type: none"> <li>• Tryck på [Reset].</li> <li>• Med fjärrstyrning via styrplintar.</li> <li>• Via seriell kommunikation.</li> </ul>

Tabell 8.3 Driftstatus

## 8.4 Varnings- och larmtyper

Frekvensomriktarens programvara skickar varningar och larm för att underlätta felsökning av problem. Varningen eller larmnumret visas på LCP.

### Varning

En varning indikerar att frekvensomriktaren har registrerat ett onormalt driftvillkor, vilket leder till ett larm. En varning försvinner när det onormala tillståndet upphör.

### Larm

Ett larm indikerar ett fel som måste åtgärdas omedelbart. Felet utlöser alltid en tripp eller ett tripplös. Återställ frekvensomriktaren efter ett larm.

Återställ frekvensomriktaren på ett av följande fyra sätt:

- Tryck på [Reset]/[Off/Reset].
- Med ett återställningskommando via en digital ingång.

- Med ett återställningskommando via seriell kommunikation.
- Med automatisk återställning.

**Tripp**

När frekvensomriktaren trippar avbryts driften för att förhindra skador på frekvensomriktaren och annan utrustning. Vid en tripp utrullar motorn till ett stopp. Frekvensomriktarlogiken fortsätter att fungera och övervakar frekvensomriktarens status. Efter att felet har åtgärdats kan frekvensomriktaren återställas.

**Tripplås**

Vid tripplås avbryter frekvensomriktaren driften för att förhindra skador på frekvensomriktaren och annan utrustning. Vid ett tripplås utrullar motorn till ett stopp. Frekvensomriktarlogiken fortsätter att fungera och övervakar frekvensomriktarens status. Frekvensomriktaren startar endast ett tripplås vid allvarliga fel som kan skada frekvensomriktaren eller annan utrustning. När felet har åtgärdats ska du slå av och på ingångsströmmen innan frekvensomriktaren återställs.

**Varnings- och larmvisning**

- En varning och varningsnumret visas på LCP:n.
- Ett larm och larmnumret blinkar.

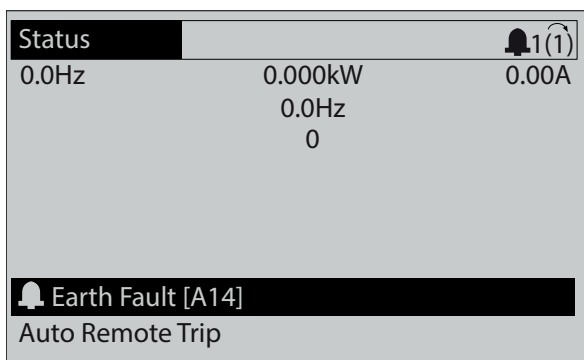
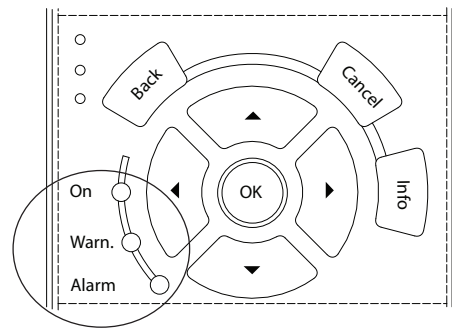


Bild 8.3 Larmexempel

Utöver texten och larmkoden som visas på LCP:n, finns tre statuslampor.



130BB467.11

	Varningslampa	Larmlampa
Varning	På	Off
Larm	Av	Tänd (blinkar)
Tripplås	På	Tänd (blinkar)

Bild 8.4 Statuslampor

**8.5 Lista över varningar och larm**

Följande varnings- eller larminformation definierar respektive varnings- eller larmtillstånd, ger förslag på trolig orsak och på en lösning eller felsökningsprocedur.

**VARNING 1, 10 V låg**

Styrkortets spänning från plint 50 är längre än 10 V. Minska belastningen på plint 50 något, eftersom 10 V-försörjningen är överbelastad. Max. 15 mA eller min. 590 Ω.

Detta tillstånd kan orsakas av en kortslutning i en ansluten potentiometer eller av fel på kablarna till potentiometern.

**Felsökning**

- Ta bort kabeln från plint 50. Om varningen försvinner sitter felet i ledningarna. Byt ut styrkortet om varningen inte försvinner.

**VARNING/LARM 2, Signalavbrott**

Varningen eller larmet visas bara om det har programmerats i *parameter 6-01 Spänn.för. 0, tidsg.funktion*. Signalen på en av de analoga ingångarna ligger under 50 % av det minimivärde som programmerats för ingången. Detta tillstånd kan orsakas av en trasig ledning eller en felaktig enhet som sänder signalen.

**Felsökning**

- Kontrollera anslutningarna på alla analoga nätplintar.
  - Styrkortsplintarna 53 och 54 för signaler, plint 55 gemensam.
  - VLT® General Purpose I/O MCB 101 plint 11 och 12 för signaler, plint 10 gemensam.

- VLT® Analog I/O Option MCB 109 plint 1, 3 och 5 för signaler, plint 2, 4 och 6 gemensam.

- Kontrollera att frekvensomriktarens programmering och switchinställningar stämmer överens med den analoga signaltypen.
- Utför ett signaltest på ingångsplintarna.

#### WARNING/LARM 3, Ingen motoransl.

Ingen motor har anslutits till frekvensomriktarens utgång.

#### WARNING/LARM 4, Nätfasbortfall

En fas saknas på försörjningssidan, eller också är nätspänningsobalansen för hög. Det här meddelandet visas också vid fel i ingångslikriktaren. Alternativen programmeras i *parameter 14-12 Funktion vid nätfel*.

#### Felsökning

- Kontrollera nätspänningen och nätströmmar till frekvensomriktaren.

#### WARNING 5, Hög DC-spän.

DC-bussspänningen överstiger varningsgränsen för högspänning. Gränsen beror på frekvensomriktarens spänningsmärkning. Enheten är fortfarande aktiv.

#### WARNING 6, Låg DC-spänning

DC-bussspänningen understiger varningsgränsen för låg spänning. Gränsen beror på frekvensomriktarens spänningsmärkning. Enheten är fortfarande aktiv.

#### WARNING/LARM 7, DC-översp.

Om DC-bussspänningen överskrider gränsvärdet trippar frekvensomriktaren efter en tid.

#### Felsökning

- Förläng ramptiden.
- Ändra ramptypen.
- Öka *parameter 14-26 Trippfördröjning vid växelriktarfel*.
- Kontrollera att nätspänningen stämmer överens med den aktiva frekvensomriktarens spänning.
- Testa ingångsspänningen.

#### WARNING/LARM 8, DC-undersp.

Om DC-bussspänningen sjunker under underspänningsgränsen söker frekvensomriktaren efter en 24 V DC-reservförsörjning. Om ingen 24 V DC-reservförsörjning är ansluten trippar frekvensomriktaren efter en viss fastställd tidsfördröjning. Tidsfördröjningen varierar med enhetens storlek.

#### Felsökning

- Kontrollera att nätspänningen stämmer överens med frekvensomriktarens spänning.
- Testa inspänningen.
- Testa mjukladdningskretsarna.

#### WARNING/LARM 9, Växelri. överb.

Frekvensomriktaren har körts med mer än 100 % överbelastning under för lång tid och kopplas snart ur. Räkaren för elektroniskt-termiskt växelriktarskydd varnar vid 98 % och trippar vid 100 % samtidigt som ett larm utlöses. Frekvensomriktaren kan inte återställas förrän räkaren är under 90 %.

#### Felsökning

- Jämför utströmmen som visas på LCP:n med frekvensomriktarens nominella ström.
- Jämför utströmmen som visas på LCP:n med den uppmätta motorströmmen.
- Visa den termiska belastningen på LCP:n och övervaka värdet. Vid drift över frekvensomriktarens kontinuerliga strömmärkdata ökar räkaren. Vid drift under frekvensomriktarens kontinuerliga strömmärkdata minskar räkaren.

#### WARNING/LARM 10, Motor-ETR, öv.

Enligt det elektronisk-termiska skyddet (ETR) är motorn överhettad.

Välj ett av följande alternativ:

- Frekvensomriktaren utfärdar en varning eller ett larm när räkaren är > 90 % om *parameter 1-90 Termiskt motorskydd* är inställt på varningsalternativ.
- Frekvensomriktare trippar när räkaren når 100 % om *parameter 1-90 Termiskt motorskydd* är inställt på trippalternativ.

Felet uppstår när motorn drivs med mer än 100 % överbelastning under alltför lång tid.

#### Felsökning

- Kontrollera om motorn är överhettad.
- Kontrollera om motorn är mekaniskt överbelastad.
- Kontrollera att den inställda motorströmmen i *parameter 1-24 Motorström* är korrekt.
- Kontrollera att motordata i *parametrarna 1-20 till 1-25* är korrekt inställda.
- Om en extern fläkt används kontrollerar du att den är vald i *parameter 1-91 Extern motorfläkt*.
- Om du kör AMA i *parameter 1-29 Automatisk motoranpassning (AMA)* kan du justera frekvensomriktaren efter motorn och därmed minska den termiska belastningen.

**VARNING/LARM 11, Motort., över**

Kontrollera om termistorn är frånkopplad. Välj huruvida frekvensomriktaren ska utfärda en varning eller ett larm i *parameter 1-90 Termiskt motorskydd*.

**Felsökning**

- Kontrollera om motorn är överhettad.
- Kontrollera om motorn är mekaniskt överbelastad.
- Kontrollera, vid användning av plint 53 eller 54, att termistorn har anslutits korrekt mellan antingen plint 53 eller 54 (analog spänningsingång) och plint 50 (+10 V-försörjning). Kontrollera även att plintbrytaren för 53 och 54 är inställd på spänning. Kontrollera att *parameter 1-93 Termistorresurs* väljer plint 53 eller 54.
- När plintarna 18, 19, 31, 32 eller 33 (digitala ingångar) används ska du kontrollera att termistorn är korrekt ansluten mellan den digitala ingångsplint som används (digital ingång, endast PNP) och plint 50. Välj den plint som används i *parameter 1-93 Termistorresurs*.

**VARNING/LARM 12, Momentgräns**

Momentet är högre än värdet i *parameter 4-16 Momentgräns, motordrift* eller *parameter 4-17 Momentgräns, generatordrift*. *Parameter 14-25 Trippfördr. vid mom.gräns* kan användas för att ändra detta från endast en varning till en varning som följs av ett larm.

**Felsökning**

- Om motormomentgränsen överskrids under upprampning ska uppramptiden förlängas.
- Om generatormomentgränsen överskrids under nedrampling ska nedramptiden ökas.
- Om momentgränsen uppnås vid drift ska momentgränsen höjas. Kontrollera att systemet fungerar säkert även vid högre moment.
- Kontrollera att tillämpningen inte drar för mycket ström från motorn.

**VARNING/LARM 13, Överström**

Växelriktarens toppströmgräns (ungefär 200 % av den nominella strömmen) har överskridits. Varningen visas i cirka 1,5 sekunder, varefter frekvensomriktaren trippar och utfärdar ett larm. Felet kan orsakas av chockbelastning eller snabb acceleration när tröghetsbelastningen är hög. Om accelerationen vid upprampning är snabb, kan felet även uppstå efter en kinetisk back-up. Om utökad styrning av mekanisk broms är valt kan trippen återställas externt.

**Felsökning**

- Koppla bort strömmen och kontrollera om det går att vrida på motoraxeln.
- Kontrollera att motorstorleken passar frekvensomriktaren.

- Kontrollera att alla motordata är korrekt inställda i *parametrarna 1-20* till 1-25.

**LARM 14, Jordfel**

Det finns ström från utfaserna till jord, antingen i kabeln mellan frekvensomriktaren och motorn eller i själva motorn. Strömmomvandlarna upptäcker jordfelet genom att mäta frekvensomriktarens utström och frekvensomriktarens inström från motorn. Varningen om jordfelet utfärdas om avvikelserna mellan de två strömvärderna är för stora. Frekvensomriktarens utström måste vara densamma som dess inström.

**Felsökning**

- Koppla bort strömmen från frekvensomriktaren och åtgärda jordfelet.
- Sök efter jordfel i motorn genom att mäta motståndet till jord på motorkablarna och motorn med en megohmmeter.
- Återställ alla eventuella enskilda förskjutningar i de tre strömmomvandlarna i frekvensomriktaren. Utför en manuell initiering eller en fullständig AMA. Den här metoden är relevant främst efter att effektkortet har bytts.

**LARM 15, Ofullst. mask.v.**

Ett tillval som monterats fungerar inte tillsammans med det aktuella styrkortets maskinvara eller programvara.

Notera värdena för följande parametrar och kontakta Danfoss.

- *Parameter 15-40 FC-typ.*
- *Parameter 15-41 Effektdel.*
- *Parameter 15-42 Spänning.*
- *Parameter 15-43 Programversion.*
- *Parameter 15-45 Faktisk typkodsträng.*
- *Parameter 15-49 Program-ID, styrkort.*
- *Parameter 15-50 Program-ID, nätkort.*
- *Parameter 15-60 Tillval monterat.*
- *Parameter 15-61 Programversion för tillval (för varje tillvalsöppning).*

**LARM 16, Kortslutning**

Det har skett en kortslutning i motorn eller motorkablarna.

**Felsökning**

- Koppla bort strömmen till frekvensomriktaren och åtgärda kortslutningen.

**⚠ VARNING****HÖG SPÄNNING**

Frekvensomriktare innehåller hög spänning när de är anslutna till växelströmsnät, DC-försörjning eller lastdelning. Om installation, idrifttagning och underhåll av frekvensomriktaren inte utförs av behörig personal kan det leda till dödsfall eller allvarliga personskador.

- Bryt strömmen innan du fortsätter.

**VARNING/LARM 17, Styrord TILL**

Kommunikation med frekvensomriktaren saknas.

Varningen är endast aktiv när *parameter 8-04 Tidsgränsfunktion för styrord* INTE är inställd på [0] Av.

Om *parameter 8-04 Tidsgränsfunktion för styrord* är inställd på [5] Stopp och tripp visas en varning och frekvensomriktaren rampar sedan ned tills den stannar. Därefter visas ett larm.

**Felsökning**

- Kontrollera anslutningarna på den seriella kommunikationskabeln.
- Öka *parameter 8-03 Tidsgräns för styrord*.
- Kontrollera att kommunikationsutrustningen fungerar.
- Kontrollera att EMC-installationen utfördes korrekt.

**VARNING/LARM 20, Temp. ingångsfel**

Temperaturgivaren är inte ansluten.

**VARNING/LARM 21, Param.fel**

Parametern ligger utanför intervallet. Parameternumret visas på displayen.

**Felsökning**

- Ange ett giltigt värde för den berörda parametern.

**VARNING/LARM 22, Lyftmek. broms**

0 = Vridmomentsreferensen uppnåddes inte innan tidsgränsen uppnåddes.

1 = Ingen bromsåterkoppling uppmättes innan tidsgränsen uppnåddes.

**VARNING 23, Interna fläktar**

Fläktvarningsfunktionen är en skyddsfunktion som kontrollerar om fläkten är igång/monterad. Fläktvarningen kan inaktiveras i *parameter 14-53 Fläktövervakning* ([0] Inaktiverad).

En återkopplingsgivare är monterad i fläkten. Om fläkten beordras att köras och det inte finns någon återkoppling från givaren visas detta larm. Larmet visas även om det finns ett kommunikationsfel mellan fläktens effektkort och styrkortet.

I larmloggen (se *kapitel 3.6 Lokal manöverpanel (LCP)*) finns information om vilket rapportvärde som är kopplat till den här varningen.

Om rapportvärdet är 2 finns det ett maskinvarufel med en av fläktarna. Om rapportvärde är 12 finns det ett kommunikationsfel mellan fläktens effektkort och styrkortet.

**Felsökning av fläkt**

- Slå av/på strömmen till frekvensomriktaren och kontrollera att fläkten fungerar vid start.
- Kontrollera att fläkten fungerar ordentligt. Använd *parametergrupp 43-\*\* Unit Readouts* för att visa varje fläkts varvtal.

**Felsökning för fläktens effektkort**

- Kontrollera kabeldragningen mellan fläktens effektkort och styrkortet.
- Fläktens effektkort kan behöva bytas.
- Styrkortet kan behöva bytas.

**VARNING 24, Externa fläktar**

Fläktvarningsfunktionen är en skyddsfunktion som kontrollerar om fläkten är igång/monterad. Fläktvarningen kan inaktiveras i *parameter 14-53 Fläktövervakning* ([0] Inaktiverad).

En återkopplingsgivare är monterad i fläkten. Om fläkten beordras att köras och det inte finns någon återkoppling från givaren visas detta larm. Larmet visas även om det finns ett kommunikationsfel mellan effektkortet och styrkortet.

I larmloggen (se *kapitel 3.6 Lokal manöverpanel (LCP)*) finns information om vilket rapportvärde som är kopplat till den här varningen.

Om rapportvärdet är 1 finns det ett maskinvarufel med en av fläktarna. Om rapportvärde är 11 finns det ett kommunikationsfel mellan effektkortet och styrkortet.

**Felsökning av fläkt**

- Slå av/på strömmen till frekvensomriktaren och kontrollera att fläkten fungerar vid start.
- Kontrollera att fläkten fungerar ordentligt. Använd *parametergrupp 43-\*\* Unit Readouts* för att visa varje fläkts varvtal.

**Felsökning av effektkort**

- Kontrollera kabeldragningen mellan effektkortet och styrkortet.
- Effektkortet kan behöva bytas.
- Styrkortet kan behöva bytas.



**WARNING 25, Bromsmotstånd**

Bromsmotståndet övervakas under drift. Om kortslutning uppstår inaktiveras bromsfunktionen och varningen visas. Det går fortfarande att köra frekvensomriktaren, men bromsfunktionen saknas.

**Felsökning**

- Koppla bort strömmen från frekvensomriktaren och byt ut bromsmotståndet (se *parameter 2-15 Bromskontroll*).

**WARNING/LARM 26, Bromsöverbel.**

Den effekt som överförs till bromsmotståndet beräknas som ett medelvärde över de senaste 120 sekundernas drift. Beräkningen baseras på DC-bussspänningen och bromsmotståndsvärdet som är inställt i *parameter 2-16 AC-broms max. ström*. Varningen aktiveras när bromseffekten är högre än 90 % av bromsmotståndseffekten. Om [2] *Tripp* är valt i *parameter 2-13 Bromseffektövervakning* trippar frekvensomriktarens när bromseffekten når 100 %.

**WARNING/LARM 27, Broms IGBT**

Bromstransistorn övervakas under drift och om den kortsluts inaktiveras bromsfunktionen och en varning utfärdas. Det går fortfarande att köra frekvensomriktaren, men eftersom bromstransistorn har kortslutits överförs en avsevärd effekt till bromsmotståndet, även om detta inte är aktivt.

**⚠️ VARNING****ÖVERHETTNINGSRISK**

En störning i strömmen kan orsaka att bromsmotståndet överhettas och kan eventuellt leda till att brand uppstår. Om det inte går att koppla bort strömmen till frekvensomriktaren och ta bort bromsmotståndet kan det medföra att utrustningen skadas.

**Felsökning**

- Koppla bort strömmen till frekvensomriktaren och ta bort bromsmotståndet.

**WARNING/LARM 28, Bromskontroll**

Bromsmotståndet är inte anslutet eller också fungerar det inte.

**Felsökning**

- Kontrollera *parameter 2-15 Bromskontroll*.

**LARM 29, Kylplattetem.**

Den maximala temperaturen för kylplattan har överskridits. Larmet baseras på den temperatur som mäts av kylplattans givare, som är monterad inuti IGBT-modulerna. Temperaturreferet återställs inte förrän temperaturen har sjunkit under den temperatur som är definierad för kylplattan. Trippen och återställningspunkterna är olika beroende på frekvensomriktarens effektstorlek.

**Felsökning**

- Kontrollera om följande tillstånd föreligger:
  - För hög omgivningstemperatur.
  - För lång motorkabel.
  - För litet utrymme för luftflöde över och under frekvensomriktaren.
  - Blockerat luftflöde runt frekvensomriktaren.
  - Skadad kylplattefläkt.
  - Smutsig kylplatta.
- Kontrollera fläktmotståndet.
- Kontrollera mjukladdningssäkringar.
- Kontrollera den termiska givaren för IGBT.

**LARM 30, U-fasbortfall**

Motorfas U mellan frekvensomriktaren och motorn saknas.

**⚠️ VARNING****HÖG SPÄNNING**

Frekvensomriktare innehåller hög spänning när de är anslutna till växelströmsnät, DC-försörjning eller lastdelning. Om installation, driftsättning och underhåll inte utförs av behörig personal kan det leda till dödsfall eller allvarliga personskador.

- Endast behörig personal får utföra installation, driftsättning och underhåll.
- Innan underhålls- eller reparationsarbete utförs ska ett lämpligt verktyg för att mäta spänning användas för att säkerställa att ingen spänning föreligger i frekvensomriktaren.

**Felsökning**

- Koppla bort strömmen från frekvensomriktaren och kontrollera motorfas U.

**LARM 31, V-fasbortfall**

Motorfas V mellan frekvensomriktaren och motorn saknas.

**⚠️ VARNING****HÖG SPÄNNING**

Frekvensomriktare innehåller hög spänning när de är anslutna till växelströmsnät, DC-försörjning eller lastdelning. Om installation, driftsättning och underhåll inte utförs av behörig personal kan det leda till dödsfall eller allvarliga personskador.

- Endast behörig personal får utföra installation, driftsättning och underhåll.
- Innan underhålls- eller reparationsarbete utförs ska ett lämpligt verktyg för att mäta spänning användas för att säkerställa att ingen spänning föreligger i frekvensomriktaren.

**Felsökning**

- Koppla bort strömmen från frekvensomriktaren och kontrollera motorfas V.

**LARM 32, W-fasbortfall**

Motorfas W mellan frekvensomriktaren och motorn saknas.

**HÖG SPÄNNING**

Frekvensomriktare innehåller hög spänning när de är anslutna till växelströmsnät, DC-försörjning eller lastdelning. Om installation, driftsättning och underhåll inte utförs av behörig personal kan det leda till dödsfall eller allvarliga personskador.

- Endast behörig personal får utföra installation, driftsättning och underhåll.
- Innan underhålls- eller reparationsarbete utförs ska ett lämpligt verktyg för att mäta spänning användas för att säkerställa att ingen spänning föreligger i frekvensomriktaren.

**Felsökning**

- Koppla bort strömmen från frekvensomriktaren och kontrollera motorfas W.

**LARM 33, Uppstartfel**

För många nättillslag har inträffat inom en kort tidsperiod.

**Felsökning**

- Låt enheten svalna till drifttemperatur.
- Kontrollera potentiellt DC-bussfel till jord.

**VARNING/LARM 34, Fältbussfel**

Fältbussen på tillvalskortet för kommunikation fungerar inte.

**VARNING/LARM 35, Tillvalsfel**

Ett tillvalslarm har tagits emot. Larmet är specifikt för tillvalet. Den troligaste orsaken är ett nätanslutnings- eller kommunikationsfel.

**VARNING/LARM 36, Nätfel**

Varningen/larmet aktiveras endast om nätspänningen till frekvensomriktarsystemet försvinner och parameter 14-10 Nätfel inte är inställd på [0] Ingen funktion.

- Kontrollera frekvensomriktarsystemets säkringar och enhetens nätförsörjning.
- Kontrollera att nätspänningen stämmer överens med produktspecifikationerna.
- Kontrollera att följande tillstånd inte föreligger: Larm 307, Hög THD(V), larm 321, Spänningsobalans, varning 417, Nätunderspänning eller varning 418, Nätöverspänning rapporteras om något av de angivna tillstånden föreligger:

- 3-fassspänningens magnitud faller under 25 % av den nominella nätspänningen.
- Någon enfassspänning överskrider 10 % av den nominella nätspänningen.
- Procentandelen av fasens eller magnitudens obalans överskrider 8 %.
- Spänningens THD överskrider 10 %.

**LARM 37, Fasobalans**

Det finns en strömobalans mellan effektenheterna.

**LARM 38, Internt fel**

När det uppstår ett internt fel visas ett kodnummer, som förklaras i *Tabell 8.4*.

**Felsökning**

- Slå på/av strömmen.
- Kontrollera att tillvalet är korrekt installerat.
- Kontrollera att inga ledningar sitter löst eller saknas.

Du kan behöva kontakta din Danfoss-återförsäljare eller företagets serviceavdelning. Notera kodnumret för vidare felsökningsanvisningar.

Nummer	Text
0	Den seriella porten kan inte initieras. Kontakta din Danfoss-återförsäljare eller Danfoss-serviceavdelningen.
256–259, 266, 268	EEPROM-data är skadade eller för gamla. Byt ut effektkortet.
512–519	Internt fel. Kontakta din Danfoss-återförsäljare eller Danfoss-serviceavdelningen.
783	Parametervärdet ligger utanför min-/maxgränserna.
1024–1284	Internt fel. Kontakta din Danfoss-återförsäljare eller Danfoss-serviceavdelningen.
1299	Tillvalsprogramvaran i öppning A är för gammal.
1300	Tillvalsprogramvaran i öppning B är för gammal.
1301	Tillvalsprogramvaran i öppning C0 är för gammal.
1302	Tillvalsprogramvaran i öppning C1 är för gammal.
1315	Tillvalsprogramvaran i öppning A stöds inte (är inte tillåten).
1316	Tillvalsprogramvaran i öppning B stöds inte (är inte tillåten).
1317	Tillvalsprogramvaran i öppning C0 stöds inte (är inte tillåten).
1318	Tillvalsprogramvaran i öppning C1 stöds inte (är inte tillåten).
1360–2819	Internt fel. Kontakta din Danfoss-återförsäljare eller Danfoss-serviceavdelningen.
2561	Byt ut styrkortet.
2820	LCP, stackspill.
2821	Seriell port, spill.
2822	USB-port, spill.
3072–5122	Parametervärdet ligger utanför gränserna.
5123	Tillval i öppning A: Maskinvaran är inkompatibel med styrkortets maskinvara.

Nummer	Text
5124	Tillval i öppning B: Maskinvaran är inkompatibel med styrkortets maskinvara.
5125	Tillval i öppning C0: Maskinvaran är inkompatibel med styrkortets maskinvara.
5126	Tillval i öppning C1: Maskinvaran är inkompatibel med styrkortets maskinvara.
5127	Ogiltig tillvalskombination (två tillval av samma typ är monterade, eller en pulsgivare i E0 och en resolver i E1 eller liknande).
5168	Säkerhetsstopp/Safe Torque Off upptäcktes på ett styrkort som inte har säkerhetsstopp/Safe Torque Off.
5376–65535	Internt fel. Kontakta din Danfoss-återförsäljare eller Danfoss-serviceavdelningen.

Tabell 8.4 Interna felkoder

**LARM 39, Kylplattegiv.**

Ingen återkoppling från kylplattans temperaturgivare.

Signalen från den termiska givaren för IGBT är inte tillgänglig på effektkortet. Problemet kan bero på effektkortet eller växelriktarkortet, alternativt på ribbonkabeln mellan effektkortet och växelriktarkortet.

**VARNING 40, Överlast T27**

Kontrollera belastningen på plint 27 eller åtgärda kortslutningen. Kontrollera *parameter 5-00 Digitalt I/O-läge* och *parameter 5-01 Plint 27, funktion*.

**VARNING 41, Överlast T29**

Kontrollera belastningen på plint 29 eller åtgärda kortslutningen. Kontrollera även *parameter 5-00 Digitalt I/O-läge* och *parameter 5-02 Plint 29, funktion*.

**VARNING 42, Överlast X30/6 eller X30/7**

För plint X30/6 kontrollerar du belastningen på plint X30/6 eller åtgärdar kortslutningen. Kontrollera även *parameter 5-32 Plint X30/6, digital utgång* (VLT® General Purpose I/O MCB 101).

För plint X30/7 kontrollerar du belastningen på plint X30/7 eller åtgärdar kortslutningen. Kontrollera *parameter 5-33 Plint X30/7, digital utgång* (VLT® General Purpose I/O MCB 101).

**LARM 43, Utök. försörj. (tillv)**

VLT® Extended Relay Option MCB 113 har monterats utan extern 24 V DC-försörjning. Anslut antingen en extern 24 V DC-försörjning eller ange att ingen extern försörjning används i *parameter 14-80 Tillval försörjt via extern 24VDC [0] Nej*. En ändring i *parameter 14-80 Tillval försörjt via extern 24VDC* kräver en effektcykel.

**LARM 45, Jordfel 2**

Jordfel.

**Felsökning**

- Kontrollera att jordningen är korrekt och att det inte finns lösa anslutningar.
- Kontrollera att rätt ledningsdimension används.
- Kontrollera motorkablar avseende kortslutningar och läckströmmar.

**LARM 46, Nätkortsför.**

Effektkortets försörjning ligger utanför det specificerade intervallet. En annan orsak kan vara en skadad kylplatttefläkt.

Det finns tre strömförsörjningar som skapas av SMPS (Switch Mode Power Supply ) på effektkortet:

- 24 V.
- 5 V.
- ±18 V.

Om försörjningen sker med VLT® 24 V DC Supply MCB 107 övervakas endast 24 V- och 5 V-försörjningen. Om strömförsörjning sker med trefasnätspänning övervakas alla tre.

**Felsökning**

- Kontrollera om effektkortet är trasigt.
- Kontrollera om styrkortet är trasigt.
- Kontrollera om tillvalskortet är trasigt.
- Kontrollera strömförsörjningen om 24 V DC-försörjning används.
- Kontrollera så att inte kylplatttefläkten är skadad.

**VARNING 47, 24 V-spän. Låg**

Effektkortets försörjning ligger utanför det specificerade intervallet.

Det finns tre strömförsörjningar som skapas av SMPS (Switch Mode Power Supply ) på effektkortet:

- 24 V.
- 5 V.
- ±18 V.

**Felsökning**

- Kontrollera om effektkortet är trasigt.

**VARNING 48, 1,8 V-spän. låg**

Den 1,8 V DC-försörjning som används på styrkortet ligger utanför de tillåtna gränserna. Försörjningen mäts på styrkortet.

**Felsökning**

- Kontrollera om styrkortet är trasigt.
- Om det finns ett tillvalskort kontrollerar du om överspänning föreligger.

**VARNING 49, Varvtalsgräns**

Varningen visas när varvtalet ligger utanför det specificerade området i *parameter 4-11 Motorvarvtal, nedre gräns [rpm]* och *parameter 4-13 Motorvarvtal, övre gräns [rpm]*. När varvtalet understiger den angivna gränsen i *parameter 1-86 Tripp lågt varvtal [RPM]* (förutom vid start eller stopp) trippar frekvensomriktaren.

**LARM 50, AMA, kalibr.**

Kontakta din Danfoss-återförsäljare eller Danfoss-serviceavdelningen.

**LARM 51, AMA  $U_{nom}$ ,  $I_{nom}$** 

Inställningarna för motorspänning, motorström och motoreffekt är felaktiga.

**Felsökning**

- Kontrollera inställningarna i *parametrarna 1-20 till 1-25*.

**LARM 52, AMA låg Inom**

Motorströmmen är för låg.

**Felsökning**

- Kontrollera inställningarna *parameter 1-24 Motorström*.

**LARM 53, AMA, st. motor**

Motorn är för stor för att AMA ska kunna genomföras.

**LARM 54, AMA, lit. motor**

Den anslutna motorn är för liten för att AMA ska kunna genomföras.

**LARM 55, AMA, par.omr.**

AMA kan inte köras eftersom parametervärdena för motorn ligger utanför de tillåtna gränsvärdena.

**LARM 56, AMA, avbryt**

AMA har avbrutits av manuellt.

**LARM 57, AMA, internt**

Försök att starta AMA igen. Upprepade omstarter kan överhätta motorn.

**LARM 58, AMA, internt**

Kontakta Danfoss-återförsäljaren.

**VARNING 59, Strömbegränsning**

Strömmen är högre än värdet i *parameter 4-18 Strömbegränsning*. Kontrollera att motordata i *parametrarna 1-20 till 1-25* är korrekt inställda. Öka vid behov strömgränsen. Försäkra dig om att systemet kan köras säkert även om gränsen höjs.

**VARNING 60, Externt stopp**

En digital ingångssignal indikerar ett feltillstånd som ligger utanför frekvensomriktaren. En extern förregling har beordrat frekvensomriktaren att trippa. Åtgärda det externa felet. Återuppta normal drift genom att lägga 24 V DC på plinten som är programmerad för extern förregling och återställ frekvensomriktaren.

**VARNING 61, Pulsgivarbortf.**

Ett fel har detekterats mellan det beräknade motorvarvtalet och varvtalsmätningen från återkopplingsenheten. Funktionen Varning/larm/inaktivera ställs in i *parameter 4-30 Funktion för motoråterk.bortfall*. Felinställningen finns i *parameter 4-31 Motoråterk.varvtal, fel*. Tillåten feltid finns i *parameter 4-32 Timeout för motoråterk.bortfall*. Funktionen kan vara användbar under idrifttagningsprocessen.

**VARNING 62, Utfrekv.gräns**

Om utfrekvensen uppnår det värde som har ställts in i *parameter 4-19 Max. utfrekvens* utfärdar frekvensomriktaren en varning. Varningen upphör när uteffekten faller under den maximala gränsen. Om frekvensomriktaren inte kan begränsa frekvensen trippar den eller utfärdar ett larm. Det senare kan inträffa i flux-läget om frekvensomriktaren förlorar kontroll över motorn.

**Felsökning**

- Sök efter möjliga orsaker.
- Öka utfrekvensgränsen. Försäkra dig om att systemet kan köras säkert vid en högre utfrekvens.

**LARM 63, Mek. broms låg**

Den faktiska motorströmmen har inte överstigit strömmen för att frikoppla bromsström inom startfördröjningstiden.

**VARNING 64, Spänningsgräns**

Kombinationen av belastning och varvtal kräver en motorspänning som är högre än den faktiska likspänningen.

**VARNING/LARM 65, Styrkortstemp.**

Frånslagningstemperaturen för styrkortet är 85 °C.

**Felsökning**

- Kontrollera att den omgivande drifttemperaturen ligger inom gränsvärdena.
- Kontrollera att inga filter är igensatta.
- Kontrollera att fläkten fungerar.
- Kontrollera styrkortet.

**VARNING 66, Låg temp.**

Frekvensomriktaren är för kall för att köras. Varningen bygger på uppgifter från temperaturgivaren i IGBT-modulen. Öka omgivningstemperaturen runt enheten. En underhållsström kan skickas till frekvensomriktaren när motorn är stoppad genom att ställa in *parameter 2-00 DC-hållström* på 5 % och *parameter 1-80 Funktion vid stopp*.

**LARM 67, Tillvalsändring**

Ett eller flera tillval har antingen lagts till eller tagits bort efter det senaste nätfrånslaget. Kontrollera att konfigurationsändringen är avsiktlig och återställ enheten.

**LARM 68, Säkerhetsstopp**

Safe Torque Off (STO) har aktiverats. Återuppta normal drift genom att applicera 24 V DC på plint 37 och sedan skicka en återställningssignal (via buss, digital I/O eller genom att trycka på [Reset]).

**LARM 69, Nätkortstemp.**

Temperaturgivaren på effektkortet är antingen för varm eller för kall.

**Felsökning**

- Kontrollera att den omgivande drifttemperaturen ligger inom gränsvärdena.
- Kontrollera att inga filter är igensatta.
- Kontrollera att fläkten fungerar.
- Kontrollera effektkortet.

**LARM 70, Ogiltig FC-konf**

Styrkortet och effektkortet är inte kompatibla. Om du vill kontrollera kompatibiliteten ska du kontakta din Danfoss-återförsäljare och ange typkoden som står på enhetens märkskylt, samt kortens artikelnummer.

**VARNING/LARM 71, PTC 1 Skrtsstsp**

Safe Torque Off (STO) har aktiverats från VLT® PTC Thermistor Card MCB 112 eftersom motorn är för varm. Så fort motorn har kylts ned och den digitala ingången från MCB 112 har inaktiverats kan normal drift återupptas när MCB 112 lägger 24 V DC på plint 37 igen. När motorn är klar för normal drift skickas en återställningssignal (via buss, digital I/O eller genom att trycka på [Reset]) på LCP:n). Om automatisk omstart är aktiverad kan motorn starta när felet har åtgärdats.

**LARM 72, Allvarligt fel**

Safe Torque Off (STO) med tripplös. Övriga signalnivåer på Safe Torque Off och digital ingång från VLT® PTC Thermistor Card MCB 112.

**VARNING 73, Auto omstart**

Safe Torque Off (STO) har aktiverats. Om automatisk omstart är aktiverad kan motorn starta när felet har åtgärdats.

**LARM 74, PTC-termistor**

Larm relaterat till VLT® PTC Thermistor Card MCB 112. PTC fungerar inte.

**LARM 75, Ogiltigt profilval**

Skriv inte in parametervärdet medan motorn körs. Stanna motorn innan du skriver MCO-profilen till *parameter 8-10 Profil för styrd.*

**VARNING 76, Pow. Unit Set.**

Antalet begärda effektenheter stämmer inte överens med det upptäckta antalet aktiva effektenheter. Om du byter ut en F-kapslingsmodul visas den här varningen om effektspecifika data i modulens effektkort inte överensstämmer med frekvensomriktaren i övrigt. Varningen utlöses även om effektkortsanslutningen försvinner.

**Felsökning**

- Bekräfta att reservdelen och dess effektkort har rätt artikelnummer.
- Kontrollera att 44-stiftskablarna mellan MDCIC och effektkorten är korrekt monterade.

**VARNING 77, Red. effektläge**

Denna varning indikerar att frekvensomriktaren körs i reducerat effektläge (det vill säga mindre än det tillåtna antalet växelriktaravsnitt). Varningen genereras på effektcykeln när frekvensomriktaren är inställd på att köras med färre växelriktare och förblir på.

**LARM 78, Spårningsfel**

Skilnaden mellan börvärde och verkligt värde överskrider värdet i *parameter 4-35 Pulsgivarbortfall*.

**Felsökning**

- Inaktivera funktionen eller välj larm/varning i *parameter 4-34 Spårningsfelsfunktion*.
- Kontrollera mekaniken runt lasten och motorn. Kontrollera återkopplingsanslutningarna från motorns pulsgivare till frekvensomriktaren.
- Välj motoråterkopplingsfunktion i *parameter 4-30 Funktion för motoråterk.bortfall*.
- Justera spårningsfelsintervallet i *parameter 4-35 Pulsgivarbortfall* och *parameter 4-37 Spårningsfelsrampling*.

**LARM 79, Ogiltig PS-konf**

Skalningskortet har fel nummer eller är inte installerat. Dessutom gick det inte att installera MK102-anslutningen på effektkortet.

**LARM 80, Enhet initierad**

Parameterinställningarna initieras till fabriksinställningen efter en manuell återställning. Ta bort larmet genom att återställa enheten.

**LARM 81, CSIV korrupt**

CSIV-filen innehåller syntaxfel.

**LARM 82, CSIV, par.fel**

CSIV kunde inte initiera en parameter.

**LARM 83, Illegal Option Combi.**

De monterade tillvalen är inte kompatibla.

**LARM 84, No safety option**

Säkerhetstillvalet har tagits bort utan allmän återställning. Återanslut säkerhetstillvalet.

**LARM 85, Allv. fel PB**

PROFIBUS/PROFIsafe-fel

**LARM 88, Option detection**

En ändring i tillvalslayouten har upptäckts.

*Parameter 14-89 Option Detection* är inställd på [0] *Frusen konfiguration* och tillvalslayouten har ändrats.

- Om du vill tillämpa ändringen aktiverar du tillvalslayoutändringarna i *parameter 14-89 Option Detection*.
- Alternativt återställer du den korrekta tillvalskonfigurationen.

**VARNING 89, Mechanical brake sliding**

Lyftbromsövervakningen har upptäckt ett motorvarvtal på över 10 varv/minut.

**LARM 90, Återk.övervakn.**

Kontrollera anslutningen till pulsgivar-/resolvertillvalet och byt vid behov ut VLT® Encoder Input MCB 102 eller VLT® Resolver Input MCB 103.

**LARM 91, AI54 felinställd**

Ställ brytare S202 i position AV (spänningsingång) när en KTY-givare är ansluten till den analoga ingångsplinten 54.

**VARNING 98, Klockfel**

Tiden är inte inställd eller så fungerar inte RTC-klockan.

**Felsökning**

- Återställ klockan i *parameter 0-70 Datum och tid*.

**LARM 99, Låst rotor**

Rotorn är blockerad.

**VARNING/LARM 104, Mixing Fans**

Fläkten fungerar inte. Fläktövervakningen kontrollerar att fläkten går vid start eller när blandfläkten är påslagen. Blandfläktefelet kan konfigureras som en varning eller larmtripp i *parameter 14-53 Fläktövervakning*.

**Felsökning**

- Slå av/på strömmen till frekvensomriktaren för att avgöra om varningen/larmet returneras.

**VARNING/LARM 122, Mot. rotat. unexp.**

Frekvensomriktaren utför en funktion som kräver att motorn står still, till exempel DC-håll för PM-motorer.

**VARNING 163, ATEX ETR cur.lim.warning**

Frekvensomriktaren har körts över egenskapskurvan i mer än 50 sekunder. Varningen aktiveras vid 83 % och inaktiveras igen vid 65 % av den tillåtna termiska överbelastningen.

**LARM 164, ATEX ETR cur.lim.alarm**

Drift över egenskapskurvan i mer än 60 sekunder inom en period om 600 sekunder aktiverar larmet och trippar frekvensomriktaren.

**VARNING 165, ATEX ETR freq.lim.warning**

Frekvensomriktaren körs i mer än 50 sekunder under den tillåtna minimifrekvensen (*parameter 1-98 ATEX ETR interpol. points freq.*).

**LARM 166, ATEX ETR freq.lim.alarm**

Frekvensomriktaren har körts i mer än 60 sekunder (under en period om 600 sekunder) under den tillåtna minimifrekvensen (*parameter 1-98 ATEX ETR interpol. points freq.*).

**LARM 244, Kylplattetemp.**

Den maximala temperaturen för kylplattan har överskridits. Temperaturfelet kan inte återställas förrän temperaturen har sjunkit under den temperatur som är definierad för kylplattan. Tripp- och återställningspunkterna är olika beroende på effektstorlek. Larmet motsvarar *larm 29, Kylplattetemp.*

**Felsökning**

Kontrollera om följande tillstånd föreligger:

- För hög omgivningstemperatur.
- För långa motorkablar.
- För litet utrymme för luftflöde över och under frekvensomriktaren.
- Luftflödet runt enheten är blockerat.
- Skadad kylplattefläkt.
- Smutsig kylplatta.

**VARNING 251, Ny typkod**

Effektkortet eller andra komponenter har bytts ut och typkoden har ändrats.

**LARM 421, Temperature fault**

Ett fel orsakat av den inbyggda temperaturgivaren har upptäckts på fläktens effektkort.

**Felsökning**

- Kontrollera kabeldragningen.
- Kontrollera givaren.
- Byt ut fläktens effektkort.

**LARM 423, FPC updating**

Larmet genereras när fläktens effektkort rapporterar att det har en ogiltig PUD. Styrkortet försöker uppdatera PUD. Ett efterföljande larm kan utfärdas beroende på uppdateringen. Se A424 och A425.

**LARM 424, FPC update successful**

Larmet genereras när styrkortet har uppdaterat fläktens effektkorts-PUD. Frekvensomriktaren måste återställas för att avbryta larmet.

**LARM 425, FPC update failure**

Larmet genereras efter att styrkortet misslyckats med att uppdatera fläktens effektkorts-PUD.

**Felsökning**

- Kontrollera kabeldragningen för fläktens effektkort.
- Byt ut fläktens effektkort.
- Kontakta återförsäljaren.

**LARM 426, FPC config**

Antalet effektkort som hittats på fläkten stämmer inte överens med antalet konfigurerade effektkort på fläkten. Se *parametergrupp 15-6\* Tillvals-id* för att få information om antalet konfigurerade effektkort på fläkten.

**Felsökning**

- Kontrollera kabeldragningen för fläktens effektkort.
- Byt ut fläktens effektkort.

**LARM 427, FPC supply**

Nätspänningsfel (5 V, 24 V eller 48 V) har detekterats på fläktens effektkort.

**Felsökning**

- Kontrollera kabeldragningen för fläktens effektkort.
- Byt ut fläktens effektkort.

**8.6 Felsökning**

Symptom	Möjlig orsak	Test	Lösning
Mörk display/ ingen funktion	Ingen ingångsspänning.	Se <i>Tabell 5.5</i> .	Kontrollera nätspänningen.
	Inga eller utlösta säkringar.	Möjliga orsaker beskrivs under <i>Utlösta nätsäkringar</i> i den här tabellen.	Följ rekommendationerna.
	LCP:n får ingen ström.	Kontrollera att kablarna till LCP:n är korrekt anslutna och att de inte är skadade.	Byt ut den felaktiga LCP:n eller anslutningskabeln.
	Kortslutning på styrspänningen (plint 12 eller 50) eller på styrplintarna.	Kontrollera 24 V-styrförsörjningen för plint 12/13 till 20–39, eller 10 V-försörjningen för plintarna 50–55.	Koppla plintarna korrekt.
	Inkompatibel LCP (LCP från VLT® 2800 eller 5000/6000/8000/ FCD eller FCM).	–	Använd endast LCP 101 (P/N 130B1124) eller LCP 102 (P/N 130B1107).
	Felaktig kontrastinställning.	–	Tryck på [Status] + [▲]/[▼] för att justera kontrasten.
	Displayen (LCP) är defekt.	Testa att använda en annan LCP.	Byt ut den felaktiga LCP:n eller anslutningskabeln.
	Internt spänningsförsörjningsfel eller felaktig SMPS.	–	Kontakta återförsäljaren.
Displayen tänds och släcks	Överbelastad strömförsörjning (SMPS) kan inträffa på grund av felaktig styrkabeldragning eller ett fel inuti frekvensomriktaren.	För att utesluta styrkabelfel ska du koppla ur styrkablarna genom att ta bort uttagsp-lintarna.	Om displayen nu fungerar orsakas problemet av felaktiga styrkablar. Kontrollera att styrkablarna inte är kortslutna eller felinkopplade. Om displayen fortsätter att slockna följer du instruktionerna under <i>Mörk display/ingen funktion</i> .

Symptom	Möjlig orsak	Test	Lösning
Motorn startar inte	Servicebrytaren är öppen eller också saknas en motoranslutning.	Kontrollera att motorn är inkopplad och att inga avbrott finns (arbetsbrytare eller annat).	Anslut motorn och kontrollera servicebrytaren.
	Ingen nätspänning med 24 V DC-tillvalskortet.	Om displayen fungerar men det inte finns någon utsignal, ska du kontrollera nätspänningen till frekvensomriktaren.	Apply mains power.
	LCP-stopp.	Kontrollera om [Off] har tryckts ned.	Tryck på [Auto On] eller [Hand On] (beroende på driftläge).
	Startsignal saknas (standby).	Kontrollera <i>parameter 5-10 Plint 18, digital ingång</i> för korrekt inställning på plint 18. Använd fabriksinställningen.	Skicka en startsignal.
	Motorutrullningssignalen är aktiv (utrullning).	Kontrollera <i>parameter 5-12 Plint 27, digital ingång</i> för korrekt inställning på plint 27 (använd fabriksinställningen).	Anslut 24 V till plint 27 eller programmera plinten för [0] <i>Ingen funktion</i> .
	Fel referenssignalkälla.	Kontrollera referenssignalen: <ul style="list-style-type: none"> <li>• Lokal.</li> <li>• Fjärr- eller bussreferens?</li> <li>• Är den förinställda referensen aktiv?</li> <li>• Är plintanslutningen korrekt?</li> <li>• Är plintarnas skalning korrekt?</li> <li>• Finns det en referenssignal?</li> </ul>	Programmera rätt inställningar. Kontrollera <i>parameter 3-13 Referensplats</i> . Aktivera den förinställda referensen i <i>parametergrupp 3-1* Referenser</i> . Kontrollera att kablarna är rätt inkopplade. Kontrollera plintarnas skalning. Kontrollera referenssignalen.
Motorn kör i fel riktning	Motorrotationsgräns.	Kontrollera att <i>parameter 4-10 Motorvarvtal, riktning</i> är korrekt programmerad.	Programmera rätt inställningar.
	Aktiv reverseringssignal.	Kontrollera om ett reverseringskommando har programmerats för plinten i <i>parametergrupp 5-1* Digitala ingångar</i> .	Inaktivera reverseringssignal.
	Felaktig motorfasanslutning.	–	Se <i>kapitel 6.5.1 Varning – motorstart</i> .
Motorn når inte maximalt varvtal	Frekvensgränserna är felaktigt inställda.	Kontrollera utgångsgränserna i <i>parameter 4-13 Motorvarvtal, övre gräns [rpm]</i> , <i>parameter 4-14 Motorvarvtal, övre gräns [Hz]</i> och <i>parameter 4-19 Max. utfrekvens</i> .	Programmera in de korrekta gränserna.
	Referensgångssignalen är inte korrekt skalad.	Kontrollera referensgångssignalens skalning i <i>parametergrupp 6-0* Analogt I/O-läge</i> och <i>parametergrupp 3-1* Referenser</i> .	Programmera rätt inställningar.
Instabilt motorvarvtal	Parameterinställningarna kan vara felaktiga.	Kontrollera inställningen för alla motorparametrar, inklusive alla inställningar för motorkompensation. Kontrollera PID-inställningarna vid drift med återkoppling.	Kontrollera inställningarna i <i>parametergruppen 1-6* Belastn.ber. inst.</i> Kontrollera inställningarna i <i>parametergrupp 20-0* Återkoppling</i> vid drift med återkoppling.
Motorn går ansträngt	Möjlig övermagnetisering.	Kontrollera att motorinställningarna är korrekta i alla motorparametrar.	Kontrollera motorinställningarna i <i>parametergrupperna 1-2* Motordata, 1-3* Av motordata</i> och <i>1-5* Belastn.ober. inst.</i>
Motorn kan inte bromsas	Inställningarna i bromsparametrarna kan vara felaktiga. Nedramptiderna kan vara för korta.	Kontrollera bromsparametrarna. Kontrollera ramptidsinställningarna.	Kontrollera <i>parametergrupperna 2-0* DC-broms</i> och <i>3-0* Referensgränser</i> .



Symptom	Möjlig orsak	Test	Lösning
Utlösta säkringar	Kortslutning mellan faser.	Motor eller apparatskåp har en kortslutning mellan faser. Kontrollera om motorns eller apparatskåpets faser är kortslutna.	Åtgärda eventuella kortslutningar.
	Motorn är överbelastad.	Motorn är överbelastad för tillämpningen.	Starta motorn och kontrollera att motorströmmen är inom specifikationerna. Om motorströmmen överskrider märkströmmen som anges på märkskylten kan motorn bara köras med reducerad belastning. Kontrollera specifikationerna för tillämpningen.
	Lösa anslutningar.	Utför en startkontroll och sök efter lösa anslutningar.	Dra åt lösa anslutningar.
Nätobalansen är större än 3 %	Problem med nätförsörjningen (se beskrivningen för <i>larm 4 Nätfasbortfall</i> ).	Skifta de inkommande strömledningarna ett snäpp: A till B, B till C, C till A.	Om obalansen följer med ledningen är det ett nätproblem. Kontrollera nätförsörjningen.
	Problem med frekvensomriktaren.	Skifta de inkommande strömledningarna till frekvensomriktaren ett snäpp: A till B, B till C, C till A.	Om obalansen är kvar på samma ingångsplint är det fel på frekvensomriktaren. Kontakta återförsäljaren.
Motorströmbalansen är större än 3 %	Problem med motorn eller motorkablaget.	Skifta de utgående motorkablarna ett snäpp: U till V, V till W, W till U.	Om obalansen följer ledningen är det fel i motorn eller motorkablaget. Kontrollera motorn och motorkablaget.
	Problem med frekvensomriktaren.	Skifta de utgående motorkablarna ett snäpp: U till V, V till W, W till U.	Om obalansen är kvar på samma utgångsplint är det fel på enheten. Kontakta återförsäljaren.
Accelerationsproblem med frekvensomriktaren	Felaktigt angivna motordata.	Om varningar eller larm inträffar finns mer information i <i>kapitel 8.5 Lista över varningar och larm</i> . Kontrollera att alla motordata är korrekt angivna.	Öka uppramptiden i <i>parameter 3-41 Ramp 1, uppramptid</i> . Höj strömgränsen i <i>parameter 4-18 Strömbegränsning</i> . Höj momentgränsen i <i>parameter 4-16 Momentgräns, motordrift</i> .
Decelerationsproblem med frekvensomriktaren	Felaktigt angivna motordata.	Om varningar eller larm inträffar finns mer information i <i>kapitel 8.5 Lista över varningar och larm</i> . Kontrollera att alla motordata är korrekt angivna.	Öka nedramptiden i <i>parameter 3-42 Ramp 1, nedramptid</i> . Aktivera överspänningsstyrningen i <i>parameter 2-17 Överspänningsstyrning</i> .

Tabell 8.5 Felsökning

## 9 Specifikationer

### 9.1 Elektriska data

#### 9.1.1 Nätförsörjning 3 x 380–480 V AC

	N355	N400	N450
<b>Normal överbelastning</b> (Normal överbelastning = 110 % ström i 60 s)	NO	NO	NO
Typisk axeleffekt vid 400 V [kW]	355	400	450
Typisk axeleffekt vid 460 V [hk]	500	600	600
Typisk axeleffekt vid 480 V [kW]	400	500	530
<b>Kapslingsstorlek</b>	E1h/E3h	E1h/E3h	E1h/E3h
<b>Utström (trefas)</b>			
Kontinuerlig (vid 400 V) [A]	658	745	800
Intermittent (60 s överbelastning) (vid 400 V) [A]	724	820	880
Kontinuerlig (vid 460/480 V) [A]	590	678	730
Intermittent (60 s överbelastning) (vid 460/480 V) [A]	649	746	803
Kontinuerlig kVA (vid 400 V) [kVA]	456	516	554
Kontinuerlig kVA (vid 460 V) [kVA]	470	540	582
Kontinuerlig kVA (vid 480 V) [kVA]	511	587	632
<b>Maximal inström</b>			
Kontinuerlig (vid 400 V) [A]	634	718	771
Kontinuerlig (vid 460/480 V) [A]	569	653	704
<b>Max. antal kablar och kabeldimension per fas (E1h)</b>			
- Nät och motor utan broms [mm <sup>2</sup> (AWG)] <sup>1)</sup>	5 x 240 (5 x 500 mcm)	5 x 240 (5 x 500 mcm)	5 x 240 (5 x 500 mcm)
- Nät och motor med broms [mm <sup>2</sup> (AWG)] <sup>1)</sup>	4 x 240 (4 x 500 mcm)	4 x 240 (4 x 500 mcm)	4 x 240 (4 x 500 mcm)
- Broms eller regeneration [mm <sup>2</sup> (AWG)] <sup>1)</sup>	2 x 185 (2 x 350 mcm)	2 x 185 (2 x 350 mcm)	2 x 185 (2 x 350 mcm)
<b>Max. antal och kabeldimension per fas (E3h)</b>			
- Nät och motor [mm <sup>2</sup> (AWG)] <sup>1)</sup>	6 x 240 (6 x 500 mcm)	6 x 240 (6 x 500 mcm)	6 x 240 (6 x 500 mcm)
- Broms [mm <sup>2</sup> (AWG)] <sup>1)</sup>	2 x 185 (2 x 350 mcm)	2 x 185 (2 x 350 mcm)	2 x 185 (2 x 350 mcm)
- Lastdelning eller regeneration [mm <sup>2</sup> (AWG)] <sup>1)</sup>	4 x 185 (4 x 350 mcm)	4 x 185 (4 x 350 mcm)	4 x 185 (4 x 350 mcm)
Max. externa nätsäkringar [A] <sup>2)</sup>	800	800	800
Beräknad effektförlust vid 400 V [W] <sup>3)</sup> , 4	6928	8036	8783
Beräknad effektförlust vid 460 V [W] <sup>3)</sup> , 4	5910	6933	7969
Verkningsgrad <sup>4)</sup>	0,98	0,98	0,98
Utfrekvens	0–590 Hz	0–590 Hz	0–590 Hz
Överhettningstripp för kylplatta [°C]°F)	110 (230)	110 (230)	110 (230)
Överhettningstripp för styrkort [°C]°F)	80 (176)	80 (176)	80 (176)
Överhettningstripp för effektkort [°C]°F)	85 (185)	85 (185)	85 (185)
Överhettningstripp för fläktens effektkort [°C]°F)	85 (185)	85 (185)	85 (185)
Överhettningstripp för aktivt tillströmningskort [°C]°F)	85 (185)	85 (185)	85 (185)

Tabell 9.1 Tekniska specifikationer, nätförsörjning 3 x 380–480 V AC

	N500	N560
<b>Normal överbelastning</b> (Normal överbelastning = 110 % ström i 60 s)	<b>NO</b>	<b>NO</b>
Typisk axeleffekt vid 400 V [kW]	500	560
Typisk axeleffekt vid 460 V [hk]	650	750
Typisk axeleffekt vid 480 V [kW]	560	630
<b>Kapslingsstorlek</b>	E2h/E4h	E2h/E4h
<b>Utström (trefas)</b>		
Kontinuerlig (vid 400 V) [A]	880	990
Intermittent (60 s överbelastning) (vid 400 V) [A]	968	1089
Kontinuerlig (vid 460/480 V) [A]	780	890
Intermittent (60 s överbelastning) (vid 460/480 V) [A]	858	979
Kontinuerlig kVA (vid 400 V) [kVA]	610	686
Kontinuerlig kVA (vid 460 V) [kVA]	621	709
Kontinuerlig kVA (vid 480 V) [kVA]	675	771
<b>Maximal inström</b>		
Kontinuerlig (vid 400 V) [A]	848	954
Kontinuerlig (vid 460/480 V) [A]	752	848
<b>Max. antal kablar och kabeldimension per fas (E2h)</b>		
- Nät och motor utan broms [mm <sup>2</sup> (AWG)] <sup>1)</sup>	6 x 240 (6 x 500 mcm)	6 x 240 (6 x 500 mcm)
- Nät och motor med broms [mm <sup>2</sup> (AWG)] <sup>1)</sup>	5 x 240 (5 x 500 mcm)	5 x 240 (5 x 500 mcm)
- Broms eller regeneration [mm <sup>2</sup> (AWG)] <sup>1)</sup>	2 x 185 (2 x 350 mcm)	2 x 185 (2 x 350 mcm)
<b>Max. antal kablar och kabeldimension per fas (E4h)</b>		
- Nät och motor [mm <sup>2</sup> (AWG)] <sup>1)</sup>	6 x 240 (6 x 500 mcm)	6 x 240 (6 x 500 mcm)
- Broms [mm <sup>2</sup> (AWG)] <sup>1)</sup>	2 x 185 (2 x 350 mcm)	2 x 185 (2 x 350 mcm)
- Lastdelning eller regeneration [mm <sup>2</sup> (AWG)] <sup>1)</sup>	4 x 185 (4 x 350 mcm)	4 x 185 (4 x 350 mcm)
Max. externa nätsäkringar [A] <sup>2)</sup>	1200	1200
Beräknad effektförlust vid 400 V [W] <sup>3)</sup> , 4	9473	11102
Beräknad effektförlust vid 460 V [W] <sup>3)</sup> , 4	7809	9236
Verkningsgrad <sup>4)</sup>	0,98	0,98
Utfrekvens	0–590 Hz	0–590 Hz
Överhettningstripp för kylplatta [°C/°F]	110 (230)	100 (212)
Överhettningstripp för styrkort [°C (°F)]	80 (176)	80 (176)
Överhettningstripp för effektkort [°C/°F]	85 (185)	85 (185)
Överhettningstripp för fläktens effektkort [°C/°F]	85 (185)	85 (185)
Överhettningstripp för aktivt tillströmningkort [°C/°F]	85 (185)	85 (185)

**Tabell 9.2 Tekniska specifikationer, nätförsörjning 3 x 380–480 V AC**

1) American Wire Gauge.

2) Mer information om säkringsklassificeringar finns i kapitel 9.7 Säkringar.

3) Den typiska effektförlusten vid normala förhållanden förväntas vara inom  $\pm 15\%$  (toleransen är beroende av spänningsvariationer och kabelförhållanden). Värdena baseras på en normal motorverkningsgrad (på gränsen mellan IE2/IE3). Motorer med lägre verkningsgrad bidrar till ökad effektförlust i frekvensomriktaren. Gäller dimensionering av frekvensomriktarens kylning. Om switchfrekvensen är högre än fabriksinställningen kan effektförlusterna stiga. Normal effektförbrukning för LCP och styrkort är inkluderad. Information om effektförlust enligt SS-EN 50598-2 finns på [drives.danfoss.com/knowledge-center/energy-efficiency-directive/#/](http://drives.danfoss.com/knowledge-center/energy-efficiency-directive/#/). Tillval och kundbelastningar kan öka förlusterna med upp till 30 W. Vanligen adderar ett fullt belastat styrkort eller tillval för öppning A eller B bara 4 W var.

4) Mätt med 5 m skärmade motorkablar vid nominell belastning och nominell frekvens. Verkningsgrad uppmätt vid nominell ström. Information om energieffektivitetsklass finns i kapitel 9.4 Omgivande miljöförhållanden. Information om delbelastningsförluster finns på [drives.danfoss.com/knowledge-center/energy-efficiency-directive/#/](http://drives.danfoss.com/knowledge-center/energy-efficiency-directive/#/).

## 9.1.2 Nätförsörjning 3 x 525–690 V AC

	N450	N500	N560	N630
<b>Normal överbelastning</b>	<b>NO</b>	<b>NO</b>	<b>NO</b>	<b>NO</b>
(Normal överbelastning = 110 % ström i 60 s)				
Typisk axeleffekt vid 550 V [kW]	355	400	450	500
Typisk axeleffekt vid 575 V [hk]	450	500	600	650
Typisk axeleffekt vid 690 V [kW]	450	500	560	630
<b>Kapslingsstorlek</b>	E1h/E3h	E1h/E3h	E1h/E3h	E1h/E3h
<b>Utström (trefas)</b>				
Kontinuerlig (vid 550 V) [A]	470	523	596	630
Intermittent (60 s överbelastning) (vid 550 V) [A]	517	575	656	693
Kontinuerlig (vid 575/690 V) [A]	450	500	570	630
Intermittent (60 s överbelastning) (vid 575/690 V) [A]	495	550	627	693
Kontinuerlig kVA (vid 550 V) [kVA]	448	498	568	600
Kontinuerlig kVA (vid 575 V) [kVA]	448	498	568	627
Kontinuerlig kVA (vid 690 V) [kVA]	538	598	681	753
<b>Maximal inström</b>				
Kontinuerlig (vid 550 V) [A]	453	504	574	607
Kontinuerlig (vid 575 V) [A]	434	482	549	607
Kontinuerlig (vid 690 V) [A]	434	482	549	607
<b>Max. antal kablar och kabeldimension per fas (E1h)</b>				
- Nät och motor utan broms [mm <sup>2</sup> (AWG)] <sup>1)</sup>	5 x 240 (5 x 500 mcm)	5 x 240 (5 x 500 mcm)	5 x 240 (5 x 500 mcm)	6 x 240 (6 x 500 mcm)
- Nät och motor med broms [mm <sup>2</sup> (AWG)] <sup>1)</sup>	4 x 240 (4 x 500 mcm)	4 x 240 (4 x 500 mcm)	4 x 240 (4 x 500 mcm)	5 x 240 (5 x 500 mcm)
- Broms eller regeneration [mm <sup>2</sup> (AWG)] <sup>1)</sup>	2 x 185 (2 x 350 mcm)	2 x 185 (2 x 350 mcm)	2 x 185 (2 x 350 mcm)	2 x 185 (2 x 350 mcm)
<b>Max. antal och kabeldimension per fas (E3h)</b>				
- Nät och motor [mm <sup>2</sup> (AWG)] <sup>1)</sup>	6 x 240 (6 x 500 mcm)	6 x 240 (6 x 500 mcm)	6 x 240 (6 x 500 mcm)	6 x 240 (6 x 500 mcm)
- Broms [mm <sup>2</sup> (AWG)] <sup>1)</sup>	2 x 185 (2 x 350 mcm)	2 x 185 (2 x 350 mcm)	2 x 185 (2 x 350 mcm)	2 x 185 (2 x 350 mcm)
- Lastdelning eller regeneration [mm <sup>2</sup> (AWG)] <sup>1)</sup>	4 x 185 (4 x 350 mcm)	4 x 185 (4 x 350 mcm)	4 x 185 (4 x 350 mcm)	4 x 185 (4 x 350 mcm)
Max. externa nätsäkringar [A] <sup>2)</sup>	800	800	800	800
Beräknad effektförlust vid 600 V [W] <sup>3)</sup> , 4	6062	6879	8076	9208
Beräknad effektförlust vid 690 V [W] <sup>3)</sup> , 4	5939	6715	7852	8921
Verkningsgrad <sup>4)</sup>	0,98	0,98	0,98	0,98
Utfrekvens [Hz]	0–590	0–590	0–590	0–590
Överhettningstripp för kylplatta [°C] [°F]	110 (230)	110 (230)	110 (230)	110 (230)
Överhettningstripp för styrkort [°C] [°F]	80 (176)	80 (176)	80 (176)	80 (176)
Överhettningstripp för effektkort [°C] [°F]	85 (185)	85 (185)	85 (185)	85 (185)
Överhettningstripp för fläktens effektkort [°C] [°F]	85 (185)	85 (185)	85 (185)	85 (185)
Överhettningstripp för aktivt tillströmningkort [°C] [°F]	85 (185)	85 (185)	85 (185)	85 (185)

Tabell 9.3 Tekniska specifikationer, nätspänning 3 x 525–690 V AC

	N710	N800
<b>Normal överbelastning</b> (Normal överbelastning = 110 % ström i 60 s)	<b>NO</b>	<b>NO</b>
Typisk axeleffekt vid 550 V [kW]	560	670
Typisk axeleffekt vid 575 V [hk]	750	950
Typisk axeleffekt vid 690 V [kW]	710	800
<b>Kapslingsstorlek</b>	E2h/E4h	E2h/E4h
<b>Utström (trefas)</b>		
Kontinuerlig (vid 550 V) [A]	763	889
Intermittent (60 s överbelastning) (vid 550 V) [A]	839	978
Kontinuerlig (vid 575/690 V) [A]	730	850
Intermittent (60 s överbelastning) (vid 575/690 V) [A]	803	935
Kontinuerlig kVA (vid 550 V) [kVA]	727	847
Kontinuerlig kVA (vid 575 V) [kVA]	727	847
Kontinuerlig kVA (vid 690 V) [kVA]	872	1016
<b>Maximal inström</b>		
Kontinuerlig (vid 550 V) [A]	735	857
Kontinuerlig (vid 575 V) [A]	704	819
Kontinuerlig (vid 690 V) [A]	704	819
<b>Max. antal kablar och kabeldimension per fas (E2h)</b>		
- Nät och motor utan broms [mm <sup>2</sup> (AWG)] <sup>1)</sup>	6 x 240 (6 x 500 mcm)	6 x 240 (6 x 500 mcm)
- Nät och motor med broms [mm <sup>2</sup> (AWG)] <sup>1)</sup>	5 x 240 (5 x 500 mcm)	5 x 240 (5 x 500 mcm)
- Broms eller regeneration [mm <sup>2</sup> (AWG)] <sup>1)</sup>	2 x 185 (2 x 350 mcm)	2 x 185 (2 x 350 mcm)
<b>Max. antal kablar och kabeldimension per fas (E4h)</b>		
- Nät och motor [mm <sup>2</sup> (AWG)] <sup>1)</sup>	6 x 240 (6 x 500 mcm)	6 x 240 (6 x 500 mcm)
- Broms [mm <sup>2</sup> (AWG)] <sup>1)</sup>	2 x 185 (2 x 350 mcm)	2 x 185 (2 x 350 mcm)
- Lastdelning eller regeneration [mm <sup>2</sup> (AWG)] <sup>1)</sup>	4 x 185 (4 x 350 mcm)	4 x 185 (4 x 350 mcm)
Max. externa nätsäkringar [A] <sup>2)</sup>	1200	1200
Beräknad effektförlust vid 600 V [W] <sup>3)</sup> , 4	10346	12723
Beräknad effektförlust vid 690 V [W] <sup>3)</sup> , 4	10066	12321
Verkningsgrad <sup>4)</sup>	0,98	0,98
Utfrekvens [Hz]	0–590	0–590
Överhettningstripp för kylplatta [°C/°F]	110 (230)	110 (230)
Överhettningstripp för styrkort [°C (°F)]	80 (176)	80 (176)
Överhettningstripp för effektkort [°C/°F]	85 (185)	85 (185)
Överhettningstripp för fläktens effektkort [°C/°F]	85 (185)	85 (185)
Överhettningstripp för aktivt tillströmningskort [°C/°F]	85 (185)	85 (185)

Tabell 9.4 Tekniska specifikationer, nätpänning 3 x 525–690 V AC

1) American Wire Gauge.

2) Information om säkringsklassificeringar finns i kapitel 9.7 Säkringar.

3) Den typiska effektförlusten vid normala förhållanden förväntas vara inom  $\pm 15\%$  (toleransen är beroende av spänningsvariationer och kabelförhållanden). Värdena baseras på en normal motorverkningsgrad (på gränsen mellan IE2/IE3). Motorer med lägre verkningsgrad bidrar till ökad effektförlust i frekvensomriktaren. Gäller dimensionering av frekvensomriktarens kylning. Om switchfrekvensen är högre än fabriksinställningen kan effektförlusterna stiga. Normal effektförbrukning för LCP och styrkort är inkluderad. Information om effektförlust enligt SS-EN 50598-2 finns på [drives.danfoss.com/knowledge-center/energy-efficiency-directive/#/](http://drives.danfoss.com/knowledge-center/energy-efficiency-directive/#/). Tillval och kundbelastningar kan öka förlusterna med upp till 30 W. Vanligen adderar ett fullt belastat styrkort eller tillval för öppning A eller B bara 4 W var.

4) Mätt med 5 m skärmade motorkablar vid nominell belastning och nominell frekvens. Verkningsgrad uppmätt vid nominell ström. Information om energieffektivitetsklass finns i kapitel 9.4 Omgivande miljöförhållanden. Information om delbelastningsförluster finns på [drives.danfoss.com/knowledge-center/energy-efficiency-directive/#/](http://drives.danfoss.com/knowledge-center/energy-efficiency-directive/#/).

## 9.2 Nätförsörjning

### Nätförsörjning (L1, L2, L3)

Nätspänning	380–500 V $\pm$ 10 %, 525–690 V $\pm$ 10 %
-------------	--

#### Låg nätspänning/nätavbrott:

Vid låg nätspänning eller ett nätavbrott fortsätter frekvensomriktaren tills DC-bussspänningen är lägre än den undre gränsspänningen, som normalt är 15 % under frekvensomriktarens lägsta nominella nätspänning. Start och fullt moment kan inte förväntas vid en nätspänning som är mer än 10 % under frekvensomriktarens lägsta nominella nätspänning.

Nätfrekvens	50/60 Hz $\pm$ 5 %
Maximal obalans tillfälligt mellan nätfaser	3,0 % av nominell nätspänning <sup>1)</sup>
Aktiv effektfaktor ( $\lambda$ )	$\geq$ 0,9 vid nominell belastning
Förskjuten effektfaktor ( $\cos \Phi$ ) nära noll	(>0,98)
Växling på nätspänningsingång L1, L2, L3 (nättillslag)	Maximalt 1 gång/2 minuter
Miljö enligt SS-EN 60664-1	Överspänningskategori III/utsläppsgrad 2

Frekvensomriktaren är lämplig att använda på en krets med kapacitet att leverera upp till 100 kA kortslutningsvärde (SCCR) vid 480/600 V.

1) Beräkningarna är baserade på UL/IEC 61800-3.

## 9.3 Motoreffekt och motordata

### Motoreffekt (U, V, W)

Utspänning	0–100 % av nätspänningen
Utfrekvens	0–590 Hz <sup>1)</sup>
Utfrekvens i Flux-läge	0–300 Hz
Växling på utgång	Obegränsat
Ramptider	0,01–3600 s

1) Spännings- och effektberoende.

### Momentegenskaper

Startmoment (konstant moment)	Maximalt 150 % i 60 s <sup>1), 2)</sup>
Överbelastningsmoment (konstant moment)	Maximalt 150 % i 60 s <sup>1), 2)</sup>

1) Procentangivelsen baseras på frekvensomriktarens nominella ström.

2) En gång var tionde minut.

## 9.4 Omgivande miljöförhållanden

### Miljö

E1h-/E2h-kapsling	IP21/typ 1, IP54/typ 12
E3h-/E4h-kapsling	IP20/chassi
Vibrationstest (standard/förstärkt)	0,7 g/1,0 g
Relativ luftfuktighet	5 %–95 % (IEC 721-3-3; Klass 3K3 (icke kondenserande) under drift)
Aggressiv miljö (IEC 60068-2-43) H <sub>2</sub> S-test	Klass Kd
Aggressiva gaser (IEC 60721-3-3)	Klass 3C3
Testmetod enligt IEC 60068-2-43	H2S (10 dagar)
Omgivningstemperatur (vid SFAVM-växlingsläge)	
- med nedstämpling	Maximalt 55 °C <sup>1)</sup>
- med full uteffekt för typiska EFF2-motorer (upp till 90 % av utströmmen)	Maximalt 50 °C <sup>1)</sup>
- vid full kontinuerlig FC-utström	Maximalt 45 °C <sup>1)</sup>
Lägsta omgivningstemperatur vid fullskalig drift	0 °C (32 °F)
Lägsta omgivningstemperatur vid reducerade prestanda	-10 °C (14 °F)
Temperatur vid lagring/transport	-25 till +65/70 °C (13 till 149/158 °F)
Maximal höjd över havet utan nedstämpling	1 000 m (3 281 ft)
Maximal höjd över havet med nedstämpling	3 000 m (9 842 ft)

1) Mer information om nedstämpling finns i Design Guide för den specifika produkten.

EMC-standarder, emission	SS-EN 61800-3
EMC-standarder, immunitet	SS-EN 61800-3
Energieffektivitetsklass <sup>2)</sup>	IE2

2) Bestäms enligt SS-EN 50598-2 vid:

- nominell belastning
- 90 % av nominell frekvens
- switchfrekvensens fabriksinställning
- switchmönstrets fabriksinställning

## 9.5 Kabelspecifikationer

Kabellängder och ledararea för styrkablar<sup>1)</sup>

Maximal motorkabellängd, skärmad	150 m (492 ft)
Maximal motorkabellängd, oskärmad	300 m (984 ft)
Maximal ledararea till motor, nät, lastdelning och broms	Se kapitel 9.1 Elektriska data
Maximal ledararea för styrplintar, styv ledning	1,5 mm <sup>2</sup> /16 AWG (2 x 0,75 mm <sup>2</sup> )
Maximal ledararea för styrplintar, flexibel kabel	1 mm <sup>2</sup> /18 AWG
Maximal ledararea till styrplintar, mantlad kabel	0,5 mm <sup>2</sup> /20 AWG
Minsta ledararea för styrplintar	0,25 mm <sup>2</sup> /23 AWG

1) Information för kraftkablar finns i tabellerna med elektriska data i kapitel 9.1 Elektriska data.

## 9.6 Styringång/-utgång och styrdata

Digitala ingångar

Programmerbara digitala ingångar	4 (6)
Plintnummer	18, 19, 27 <sup>1)</sup> , 29 <sup>1)</sup> , 32, 33
Logik	PNP eller NPN
Spänningsnivå	0–24 V DC
Spänningsnivå, logisk 0 PNP	< 5 V DC
Spänningsnivå, logisk 1 PNP	> 10 V DC
Spänningsnivå, logisk 0 NPN	> 19 V DC
Spänningsnivå, logisk 1 NPN	< 14 V DC
Maximal spänning på ingång	28 V DC
Ingångsresistans, R <sub>i</sub>	Ungefär 4 kΩ

Alla digitala ingångar är galvaniskt isolerade från nätspänningen (PELV) och övriga högspänningsplintar.

1) Plintarna 27 och 29 kan även programmeras som utgångar.

Analoga ingångar

Antal analoga ingångar	2
Plintnummer	53, 54
Lägen	Spänning eller ström
Lägesväljare	Brytare A53 och A54
Spänningsläge	Brytare A53/A54 = (U)
Spänningsnivå	–10 V till +10 V (skalbar)
Ingångsresistans, R <sub>i</sub>	Ungefär 10 kΩ
Maximal spänning	±20 V
Strömläge	Brytare A53/A54 = (I)
Strömnivå	0/4 till 20 mA (skalbar)
Ingångsresistans, R <sub>i</sub>	Cirka 200 Ω
Maximal ström	30 mA
Upplösning för analoga ingångar	10 bitar (plustecken)
Noggrannhet hos analoga ingångar	Maximalt fel 0,5 % av full skala
Bandbredd	100 Hz

De analoga ingångarna är galvaniskt isolerade från nätspänningen (PELV) och övriga högspänningsplintar.

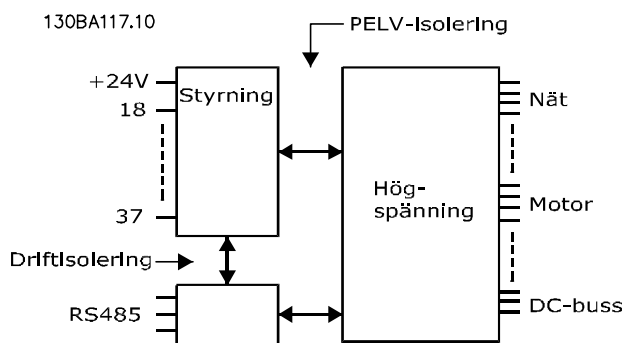


Bild 9.1 PELV-isolering

## Pulsångar

Programmerbara pulsångar	2
Plintnummer puls	29, 33
Maximal frekvens vid plint 29, 33	110 kHz (mottaktsdriven)
Maximal frekvens vid plint 29, 33	5 kHz (öppen kollektor)
Minsta frekvens vid plint 29 och 33	4 Hz
Spänningsnivå	Se Digitala ingångar i kapitel 9.6 Styrång-/utgång och styrdata
Maximal spänning på ingång	28 V DC
Ingångsresistans, R <sub>i</sub>	Cirka 4 k $\Omega$
Pulsångsnoggrannhet (0,1–1 kHz)	Maximalt fel: 0,1 % av full skala

## Analog utgång

Antal programmerbara analoga utgångar	1
Plintnummer	42
Strömområde vid analog utgång	0/4–20 mA
Maximal motståndsbekastning till gemensam vid analog utgång	500 $\Omega$
Noggrannhet på analog utgång	Maximalt fel: 0,8 % av full skala
Upplösning på analog utgång	8 bit

Den analoga utgången är galvaniskt isolerad från nätspänningen (PELV) och andra högspänningsplintar.

## Styrkort, RS485-seriell kommunikation

Plintnummer	68 (P, TX+, RX+), 69 (N, TX-, RX-)
Plintnummer 61	Gemensam för plint 68 och 69

RS485-kretsen för seriell kommunikation är funktionellt separerad från andra centrala kretsar och är galvaniskt isolerad från nätspänningen (PELV).

## Digital utgång

Programmerbara digitala utgångar/pulsutgångar	2
Plintnummer	27, 29 <sup>1)</sup>
Spänningsnivå vid digital utgång/utfrekvens	0–24 V
Maximal utström (platta eller källa)	40 mA
Maximal belastning vid utfrekvens	1 k $\Omega$
Maximal kapacitiv belastning vid utfrekvens	10 nF
Minsta motorfrekvens vid utfrekvens	0 Hz
Maximal motorfrekvens vid utfrekvens	32 kHz
Utfrekvensens noggrannhet	Maximalt fel: 0,1 % av full skala
Utfrekvensens upplösning	12 bitar

1) Plintarna 27 och 29 kan även programmeras som ingångar.

Den digitala utgången är galvaniskt isolerad från nätspänningen (PELV) och övriga högspänningsplintar.



## Styrkort, 24 V DC-utgång

Plintnummer	12, 13
Maximal belastning	200 mA

24 V DC-försörjningen är galvaniskt isolerad från nätspänningen (PELV), men har samma potential som de analoga och digitala in- och utgångarna.

## Reläutgångar

Programmerbara reläutgångar	2
Maximal ledararea för styrplintar	2,5 mm <sup>2</sup> (12 AWG)
Minsta ledararea för reläplintar	0,2 mm <sup>2</sup> (30 AWG)
Längd på skalad kabel	8 mm (0,3 in)
<b>Relä 01 plintnummer</b>	1–3 (brytande), 1–2 (slutande)
Maximal plintbelastning (AC-1) <sup>1)</sup> på 1–2 (NO) (resistiv belastning) <sup>2)</sup> , 3)	400 V AC, 2 A
Maximal plintbelastning (AC-15) <sup>1)</sup> på 1–2 (NO) (induktiv belastning vid $\cos\phi$ 0,4)	240 V AC, 0,2 A
Maximal plintbelastning (DC-1) <sup>1)</sup> på 1–2 (NO) (resistiv belastning)	80 V DC, 2 A
Maximal plintbelastning (DC-13) <sup>1)</sup> på 1–2 (NO) (induktiv belastning)	24 V DC, 0,1 A
Maximal plintbelastning (AC-1) <sup>1)</sup> på 1–3 (NC) (resistiv belastning)	240 V AC, 2 A
Maximal plintbelastning (AC-15) <sup>1)</sup> på 1–3 (NC) (induktiv belastning vid $\cos\phi$ 0,4)	240 V AC, 0,2 A
Maximal plintbelastning (DC-1) <sup>1)</sup> på 1–3 (NC) (resistiv belastning)	50 V DC, 2 A
Maximal plintbelastning (DC-13) <sup>1)</sup> på 1–3 (NC) (induktiv belastning)	24 V DC, 0,1 A
Minimal plintbelastning på 1–3 (NC), 1–2 (NO)	24 V DC 10 mA, 24 V AC 2 mA
Miljö enligt SS-EN 60664-1	Överspänningskategori III/utsläppsgrad 2
<b>Relä 02 plintnummer</b>	4–6 (brytande), 4–5 (slutande)
Maximal plintbelastning (AC-1) <sup>1)</sup> på 4–5 (NO) (resistiv belastning) <sup>2)</sup> , 3)	400 V AC, 2 A
Maximal plintbelastning (AC-15) <sup>1)</sup> på 4–5 (NO) (induktiv belastning vid $\cos\phi$ 0,4)	240 V AC, 0,2 A
Maximal plintbelastning (DC-1) <sup>1)</sup> på 4–5 (NO) (resistiv belastning)	80 V DC, 2 A
Maximal plintbelastning (DC-13) <sup>1)</sup> på 4–5 (NO) (induktiv belastning)	24 V DC, 0,1 A
Maximal plintbelastning (AC-1) <sup>1)</sup> på 4–6 (NC) (resistiv belastning)	240 V AC, 2 A
Maximal plintbelastning (AC-15) <sup>1)</sup> på 4–6 (NC) (induktiv belastning vid $\cos\phi$ 0,4)	240 V AC, 0,2 A
Maximal plintbelastning (DC-1) <sup>1)</sup> på 4–6 (NC) (resistiv belastning)	50 V DC, 2 A
Maximal plintbelastning (DC-13) <sup>1)</sup> på 4–6 (NC) (induktiv belastning)	24 V DC, 0,1 A
Minimal plintbelastning på 4–6 (NC), 4–5 (NO)	24 V DC 10 mA, 24 V AC 2 mA
Miljö enligt SS-EN 60664-1	Överspänningskategori III/utsläppsgrad 2

1) IEC 60947, del 4 och 5.

Reläkontakterna är galvaniskt isolerade från resten av kretsen genom förstärkt isolering (PELV).

2) Överspänningskategori II.

3) UL-tillämpningar 300 V AC 2 A.

## Styrkort, +10 V DC-utgång

Plintnummer	50
Utspänning	10,5 V $\pm$ 0,5 V
Maximal belastning	25 mA

10 V DC-försörjningen är galvaniskt isolerad från nätspänningen (PELV) och övriga högspänningsplintar.

## Styregenskaper

Upplösning hos utfrekvensen vid 0–1 000 Hz	$\pm$ 0,003 Hz
Systemets svarstid (plint 18, 19, 27, 29, 32, 33)	$\leq$ 2 m/s
Varvtalsreglering (utan återkoppling)	1:100 av synkront varvtal
Varvtalsnoggrannhet (utan återkoppling)	30–4 000 varv/minut: Maximalt fel $\pm$ 8 varv/minut

Alla styregenskaper är baserade på en 4-polig asynkronmotor.

## Styrkortsprestanda

Scan intervall	5 M/S
----------------	-------

Styrkort, USB-seriell kommunikation

USB-standard	1,1 (full speed)
USB-kontakt	USB typ B-enhetskontakt

**OBS!**

Datoranslutningen sker via en USB-standardkabel.

USB-anslutningen är galvaniskt isolerad från nätspänningen (PELV) och andra plintar med hög spänning.

USB-anslutningen är inte galvaniskt isolerad från jord. Använd endast en isolerad bärbar dator som datoranslutning till USB-anslutningen på frekvensomriktaren, eller en isolerad USB-kabel/omvandlare.

## 9.7 Säkringar

Säkringar säkerställer att eventuella skador på frekvensomriktaren begränsas till skador inuti enheten. Använd Bussman-säkringar vid byte för att uppfylla kraven i SS-EN 50178. Mer information finns i *Tabell 9.5*.

**OBS!**

Användandet av säkringar på försörjningssidan är obligatorisk för installationer enligt IEC 60364 (CE) och NEC 2009 (UL).

Inspänning (V)	Bussmann-artikelnnummer
380–500	170M7309
525–690	170M7342

Tabell 9.5 Säkringsalternativ

9

Säkringarna som anges i *Tabell 9.5* är lämpliga att användas på en krets med kapacitet att leverera 100 000 A<sub>rms</sub>, (symmetriska), beroende på frekvensomriktarens märkspänning. Med korrekt säkring är frekvensomriktarens kortslutningsvärde (SCCR) 100 000 A<sub>rms</sub>. E1h- och E2h-frekvensomriktare har intern frekvensomriktarsäkring för att möta kortslutningsvärdet på 100 kA. E3h- och E4h-frekvensomriktare måste utrustas med säkringar av aR-typ för att möta kortslutningsvärdet på 100 kA.

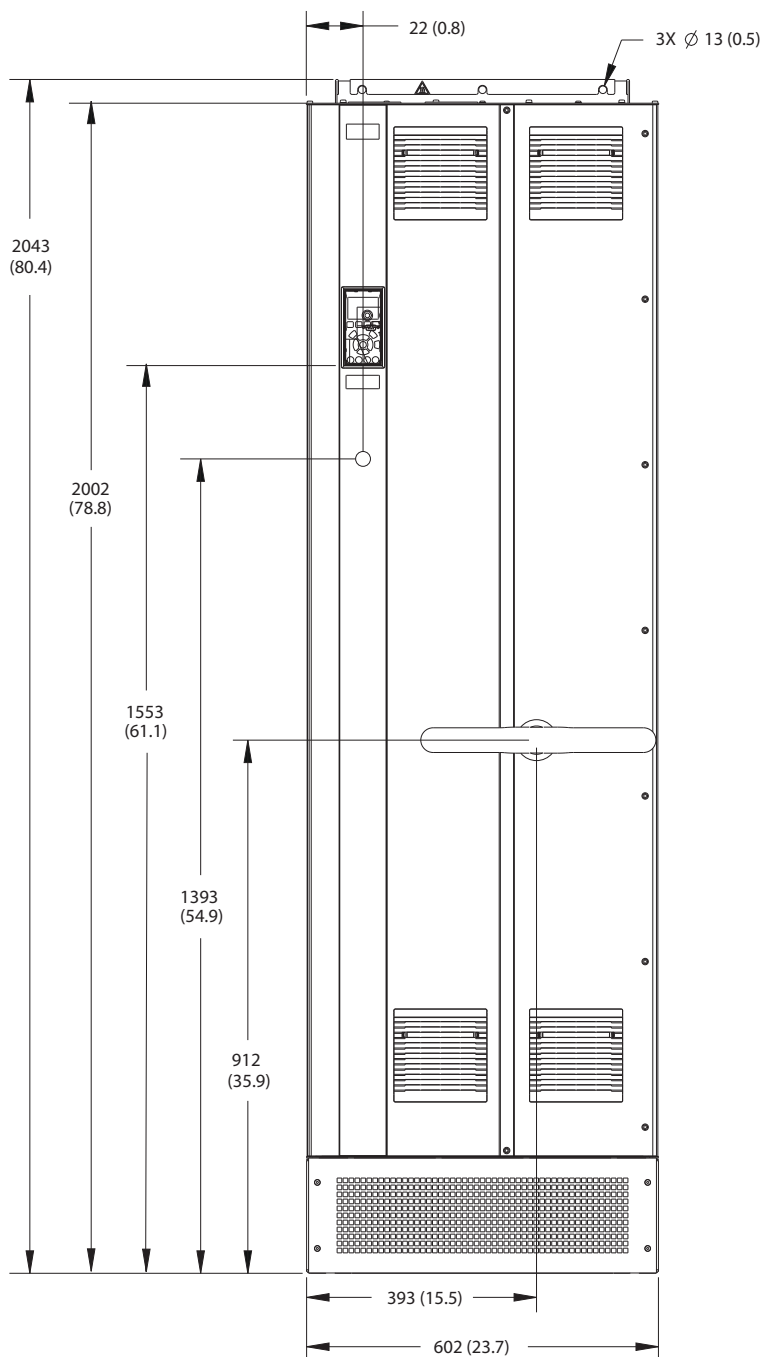
**OBS!****STRÖMBRYTARE**

Alla enheter som beställs och levereras med en fabriksmonterad strömbrytare måste ha en strömförgreningssäkring i klass L för att nå frekvensomriktarens kortslutningsvärde på 100 kA. Om en maximalbrytare används är kortslutningsvärdet 42 kA. Den specifika klass L-säkringen avgörs av frekvensomriktarens inspänning och märkeffekt. Inspänningen och märkeffekten anges på produktens märkskylt. Se *kapitel 4.1 Levererade artiklar*.

Inspänning (V)	Märkeffekt (kW)	Kortslutningsvärde (A)	Skydd som krävs
380–480	355–450	42000	Maximalbrytare
		100000	Klass L-säkring, 800 A
380–480	500–560	42000	Maximalbrytare
		100000	Klass L-säkring, 1 200 A
525–690	450–630	42000	Maximalbrytare
		10000	Klass L-säkring, 800 A
525–690	710–800	42000	Maximalbrytare
		100000	Klass L-säkring, 1 200 A

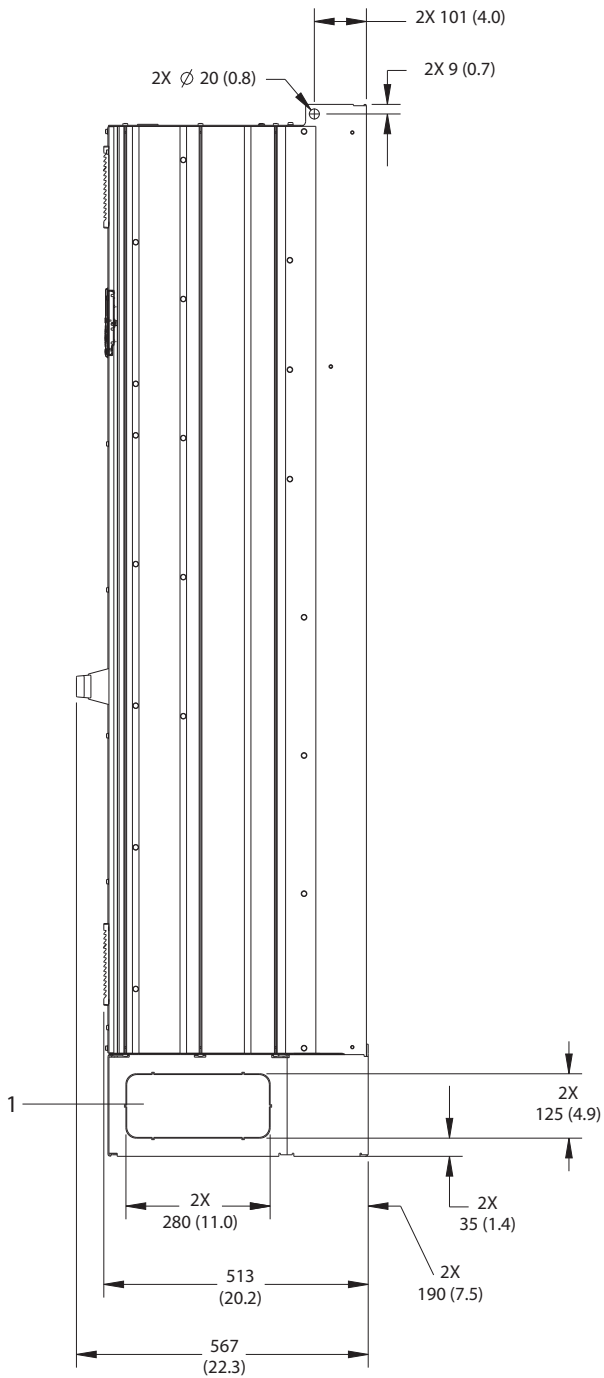
## 9.8 Kapslingsstorlekar

### 9.8.1 Yttre mått för E1h



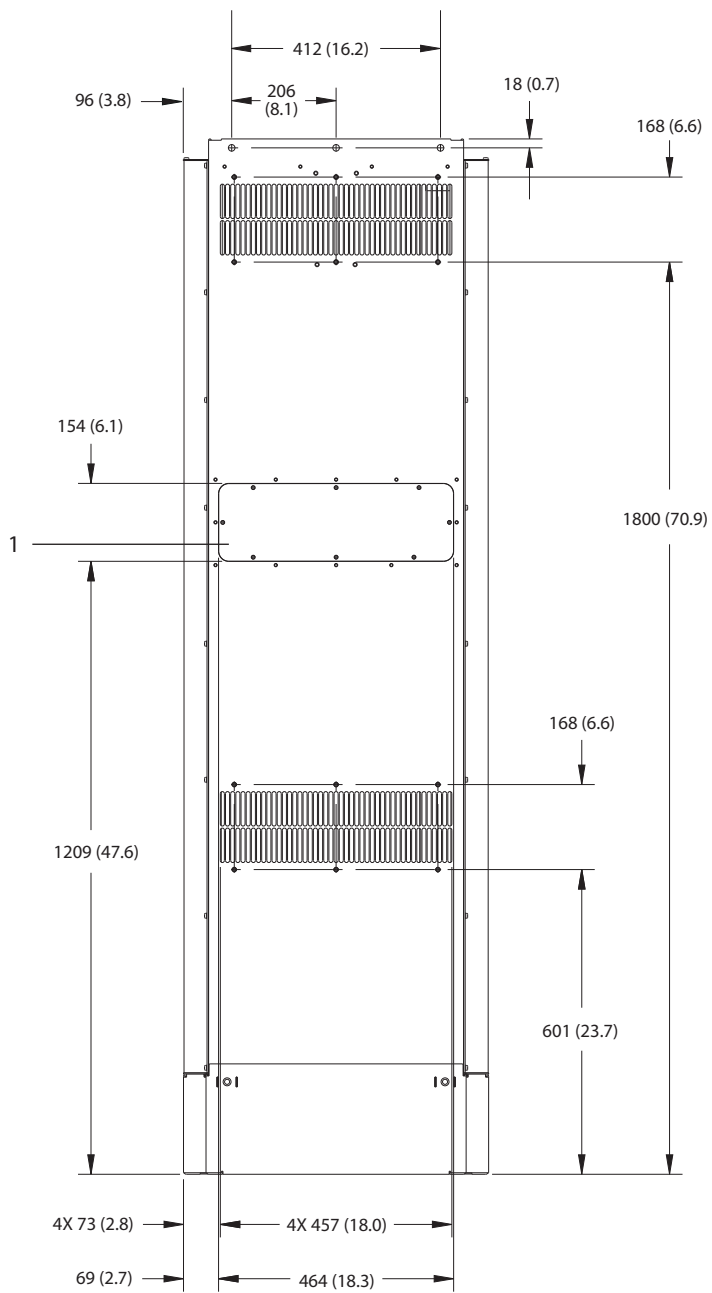
130BF648.10

Bild 9.2 E1h sedd framifrån



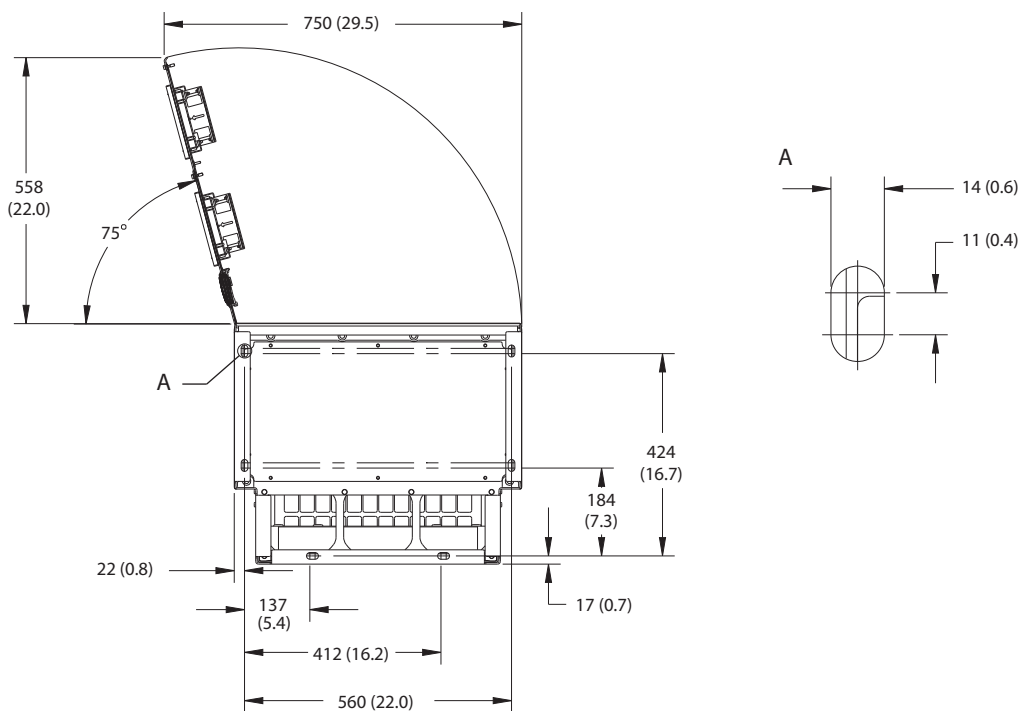
1	Borttagningsbar panel
---	-----------------------

Bild 9.3 E1h sedd från sidan

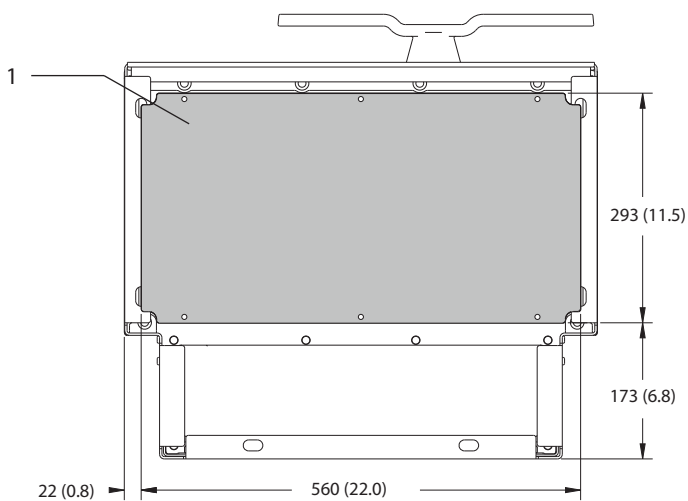


1	Kylplattans åtkomstpanel (tillval)
---	------------------------------------

Bild 9.4 E1h sedd bakifrån



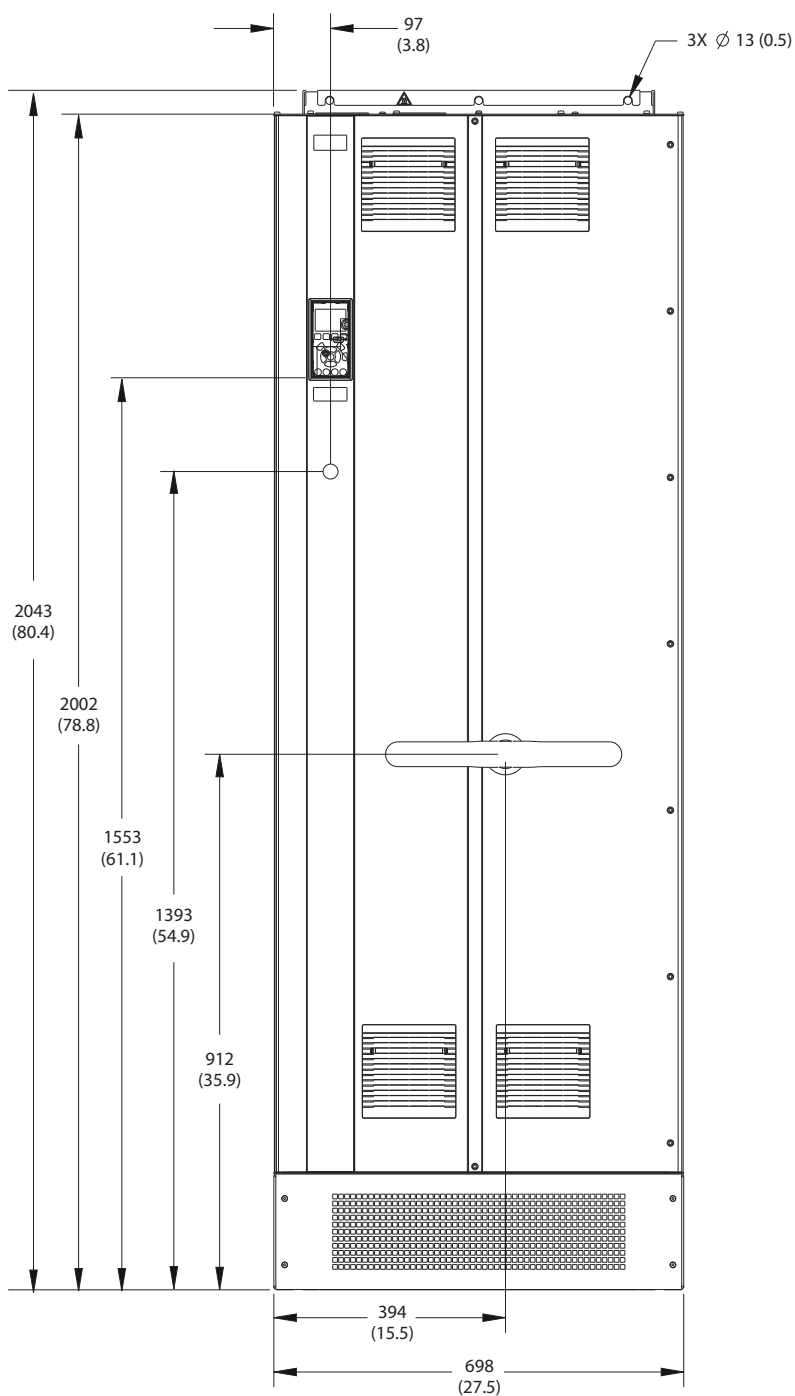
9



1	Kabelförskruvningsplåt
---	------------------------

Bild 9.5 Fritt utrymme runt lucka och mått för kabelförskruvning på E1h

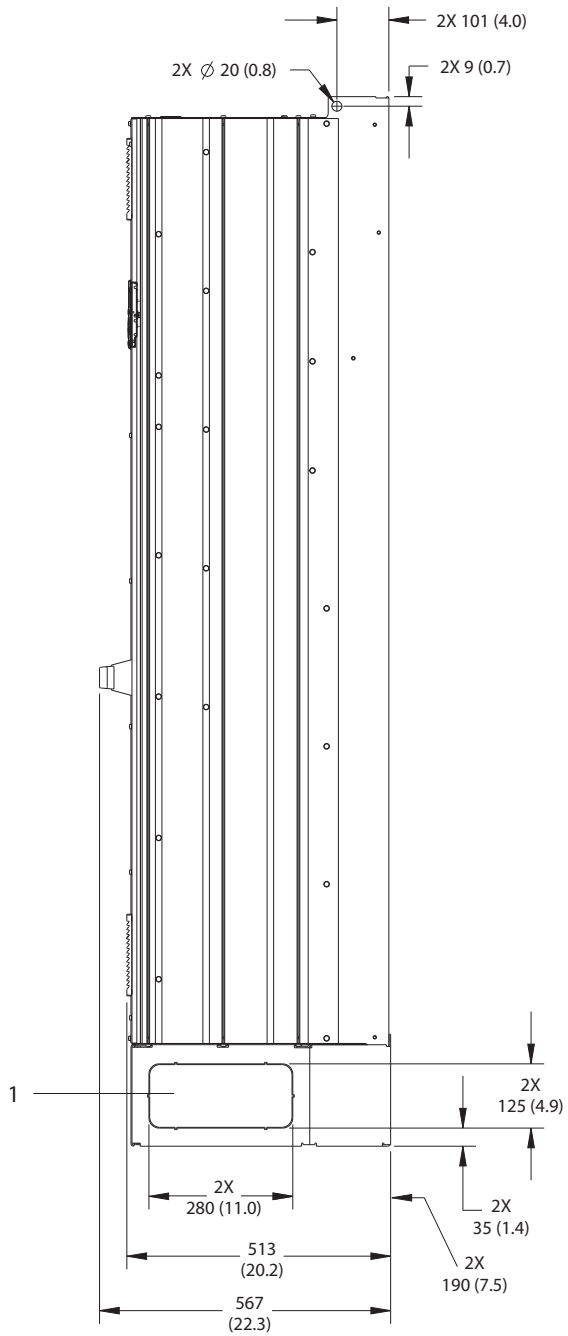
9.8.2 Yttre mått för E2h



130BF654.10

Bild 9.6 E2h sedd framifrån

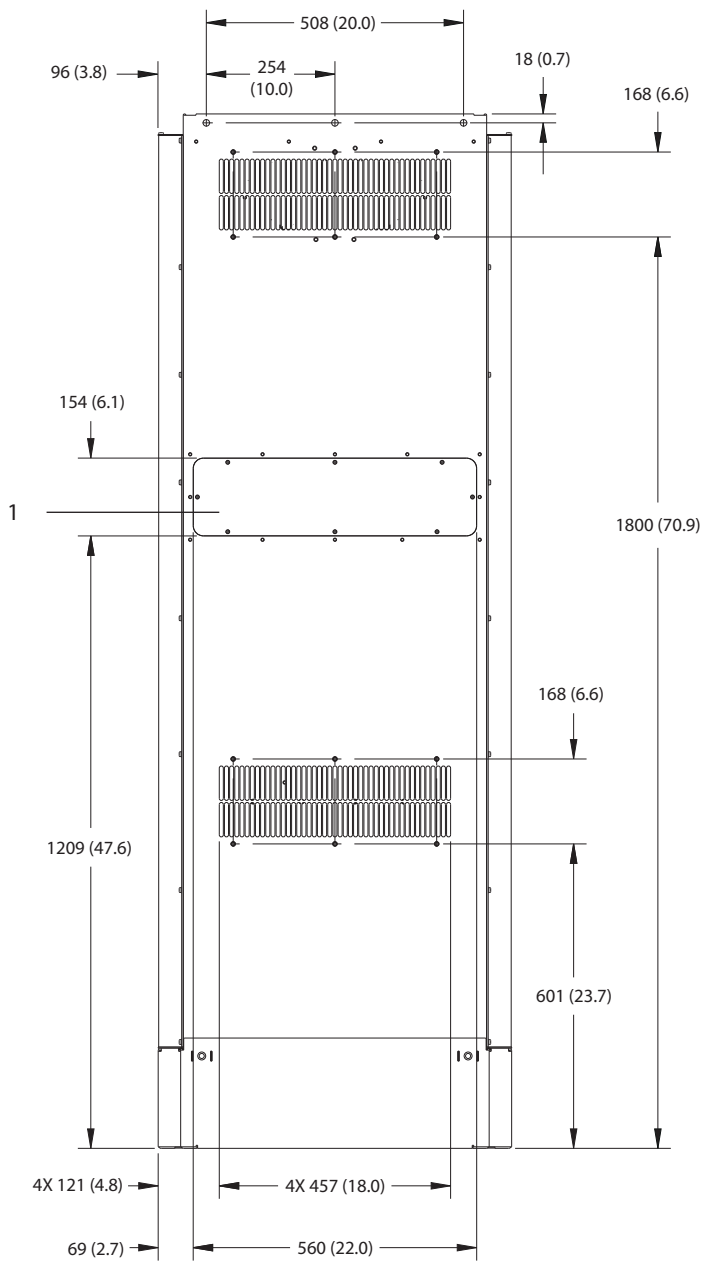
9



1	Borttagningsbar panel
---	-----------------------

Bild 9.7 E2h sedd från sidan

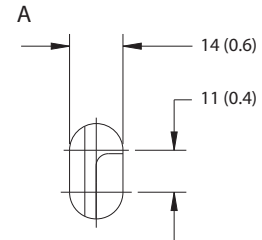
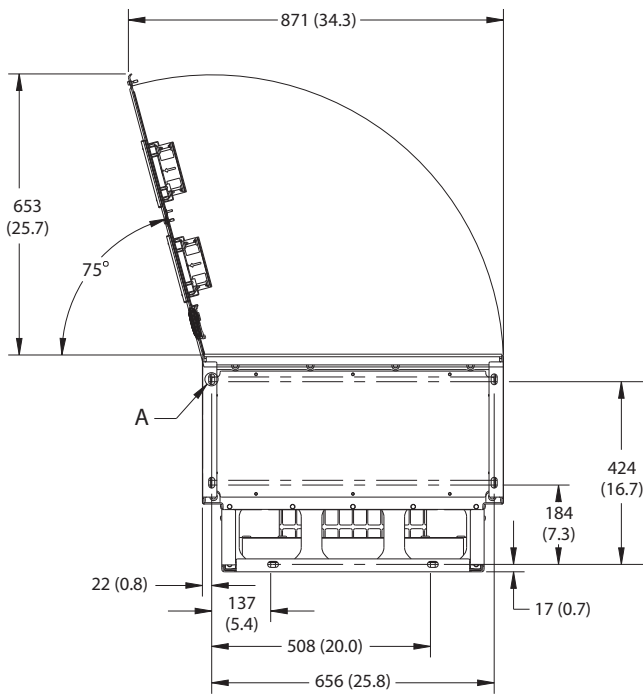




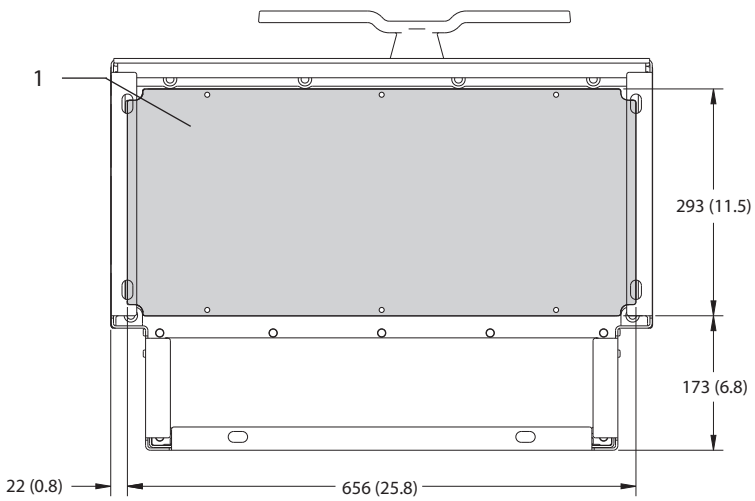
1	Kylplattans åtkomstpanel (tillval)
---	------------------------------------

Bild 9.8 E2h sedd bakifrån

1308F652.10



9



1	Kabelförskruvningsplåt
---	------------------------

Bild 9.9 Fritt utrymme runt lucka och mått för kabelförskruvning på E2h

9.8.3 Yttre mått för E3h

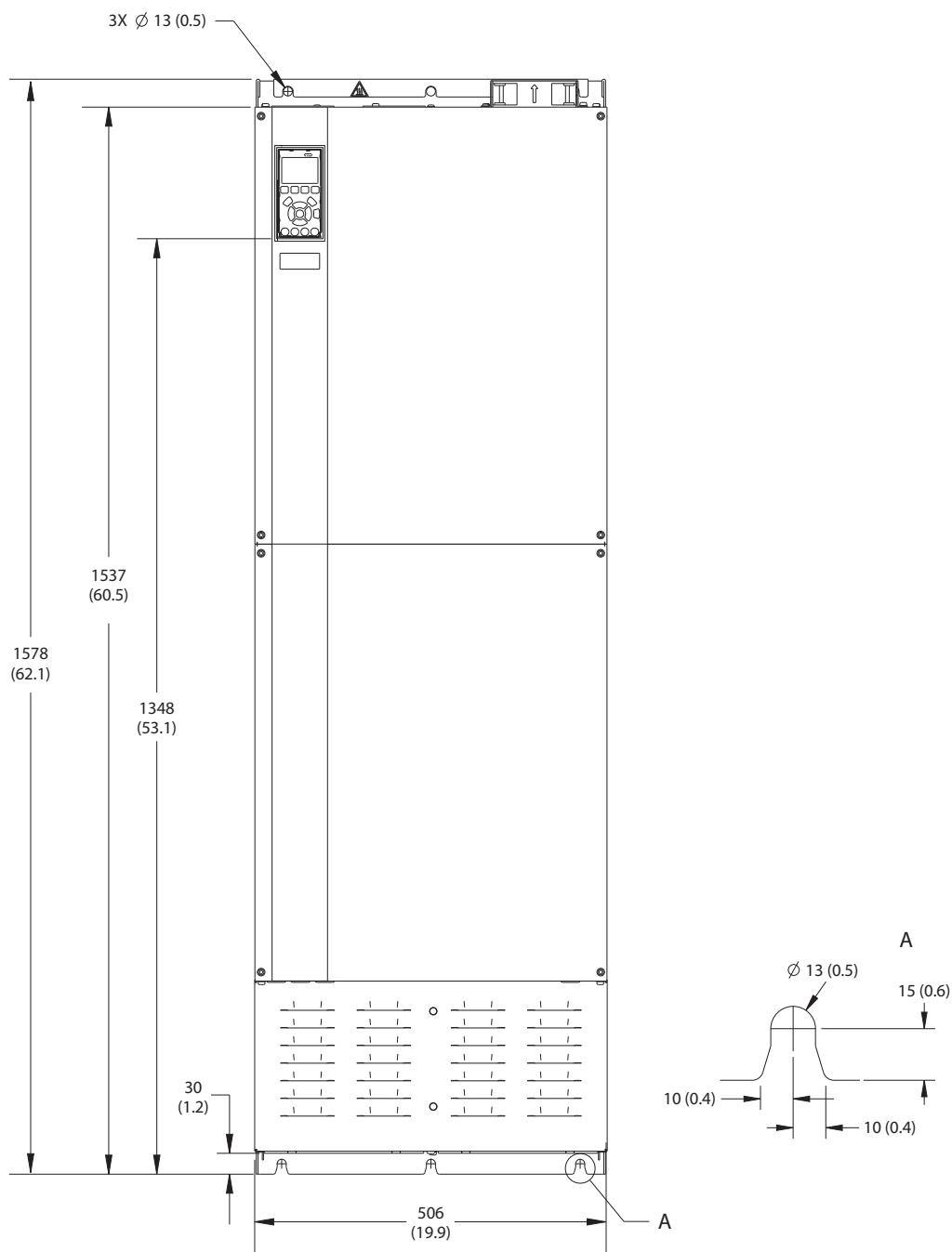


Bild 9.10 E3h sedd framifrån

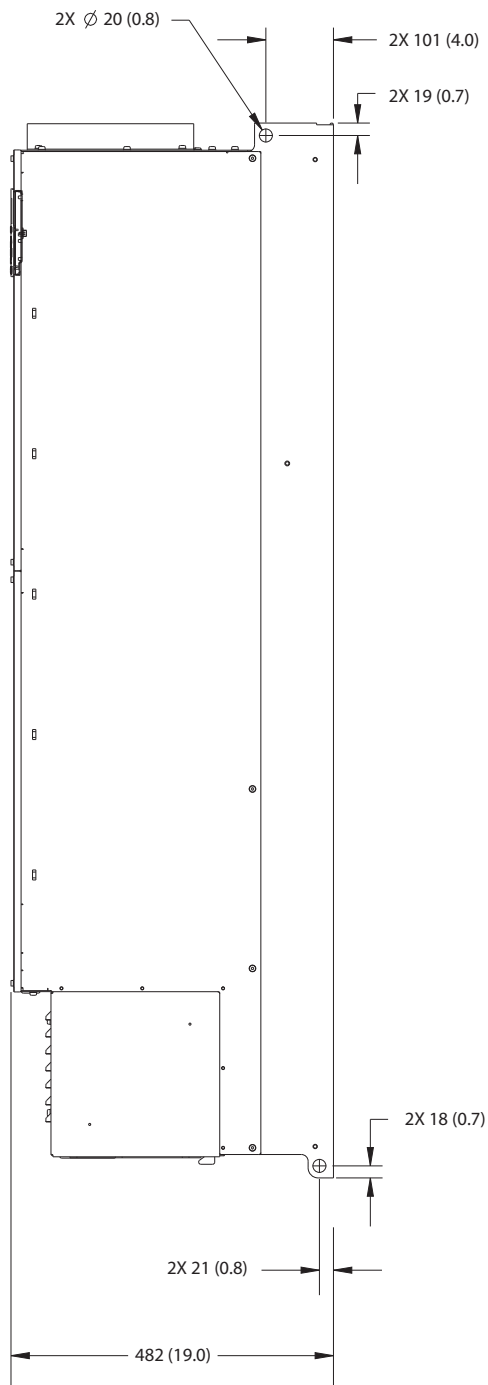
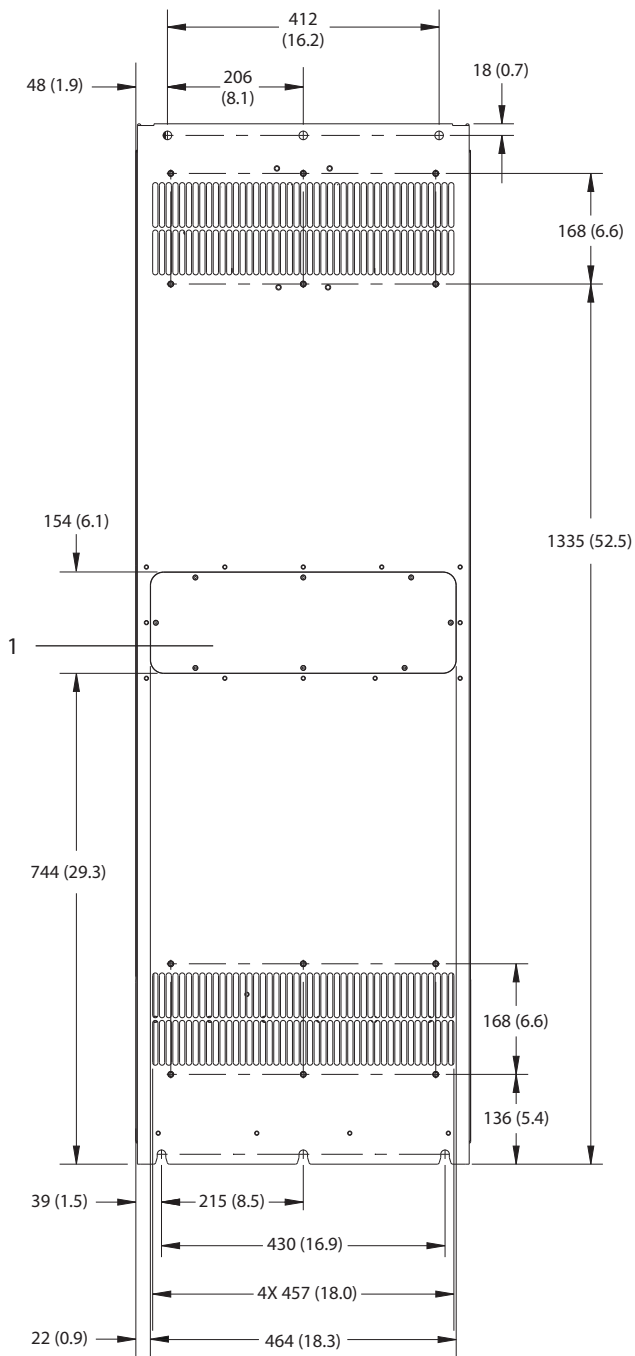
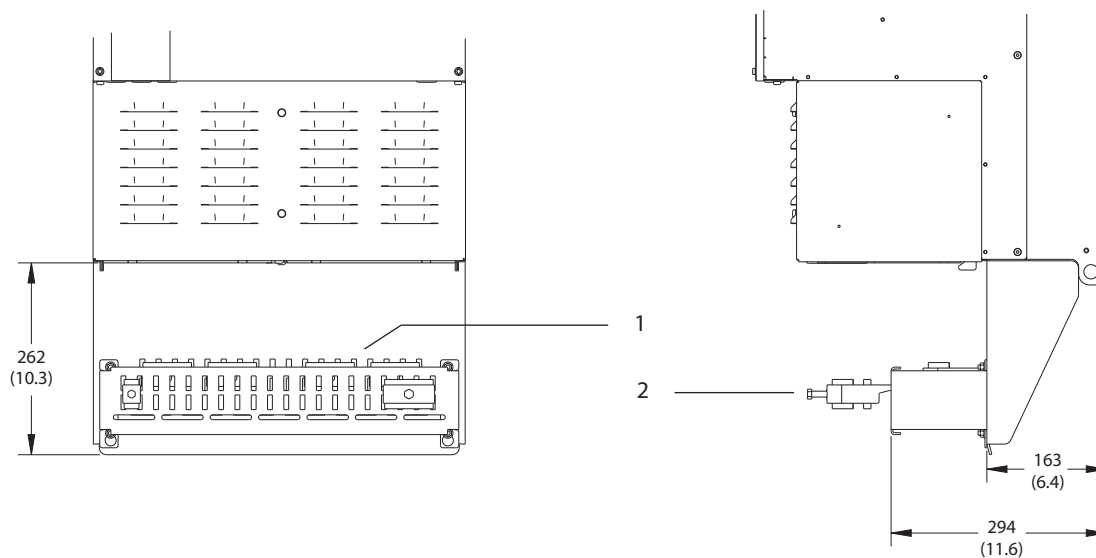


Bild 9.11 E3h sedd från sidan

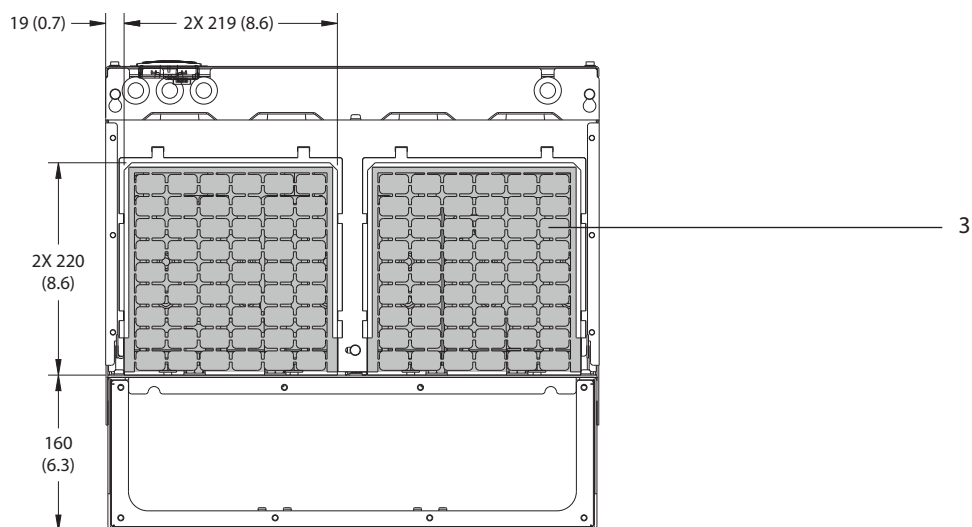


1	Kylplattans åtkomstpanel (tillval)
---	------------------------------------

Bild 9.12 E3h sedd bakifrån



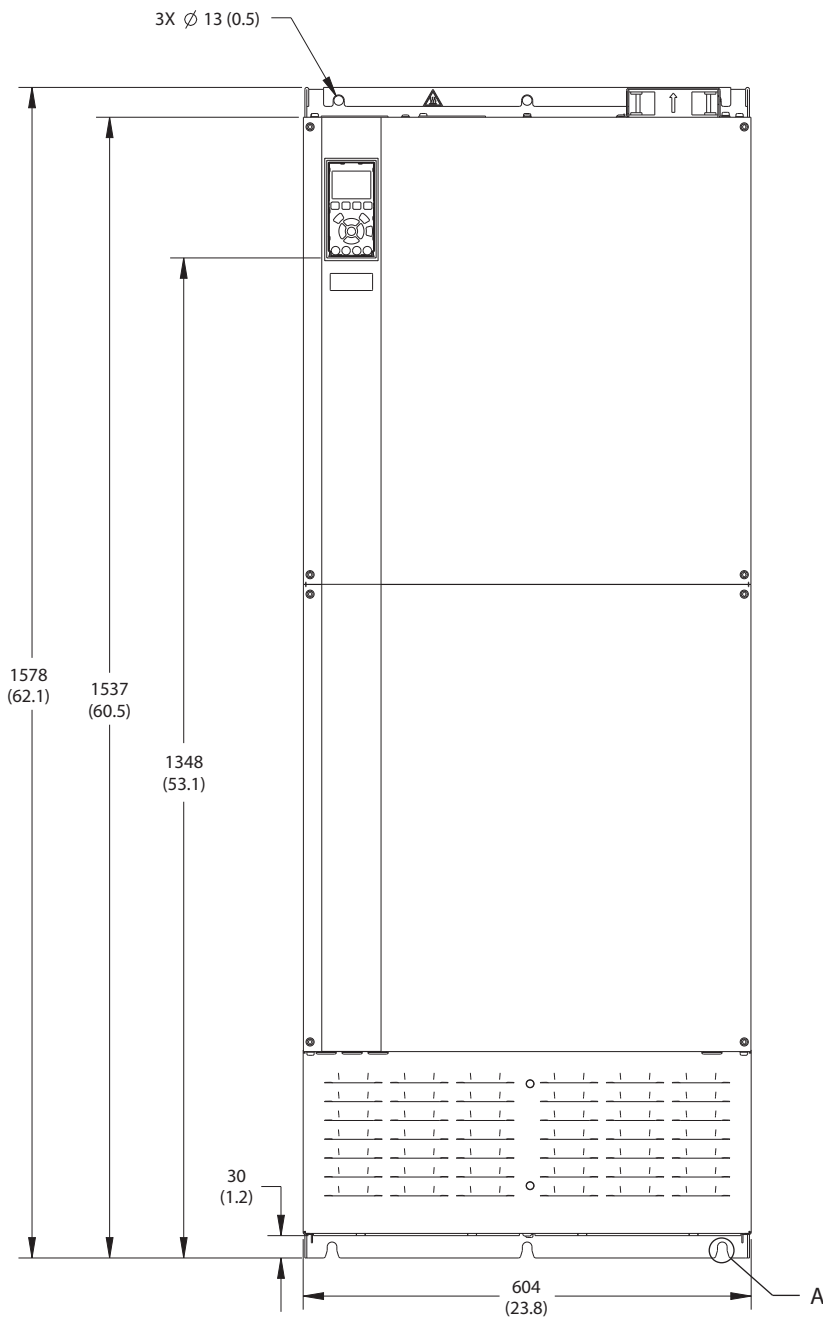
9



1	RFI-skärmterminering (standard med RFI-tillval)
2	Kabel-/EMC-klämma
3	Kabelförskruvningsplåt

Bild 9.13 RFI-skärmterminering och mått för kabelförskruvning för E3h

9.8.4 Yttre mått för E4h



130BF664.10

Bild 9.14 E4h sedd framifrån

9

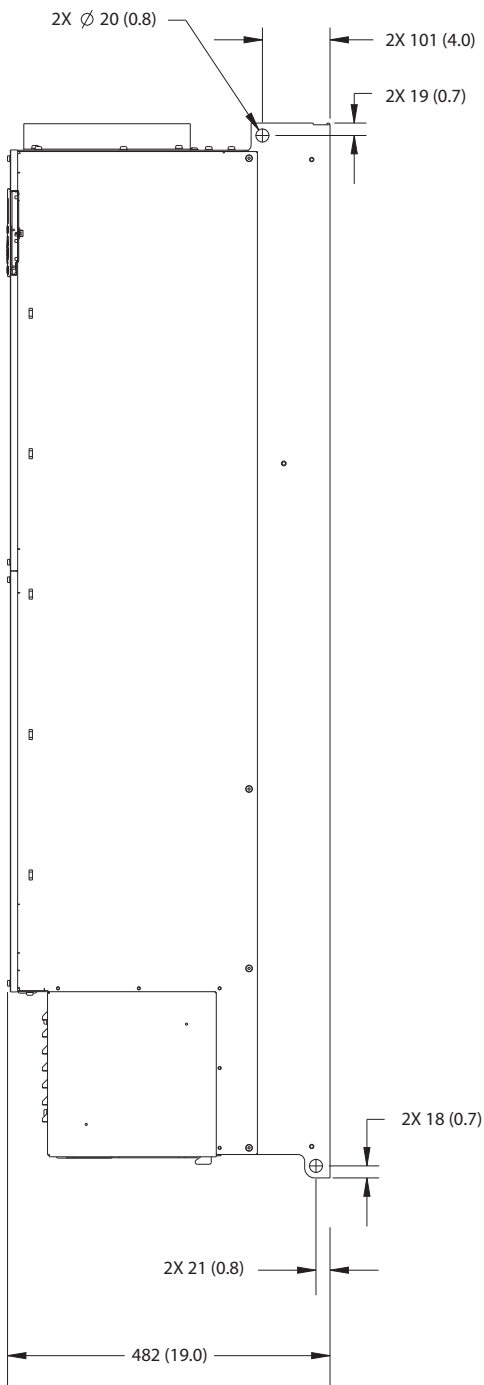
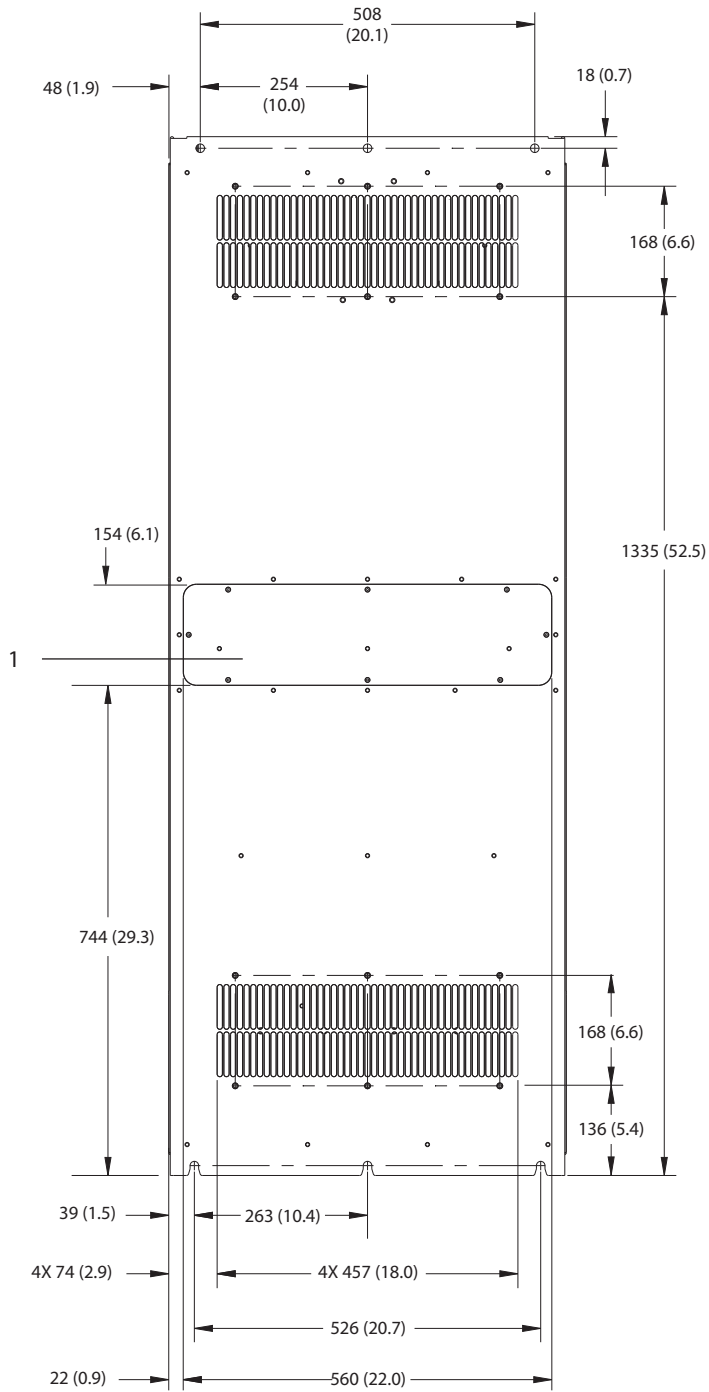


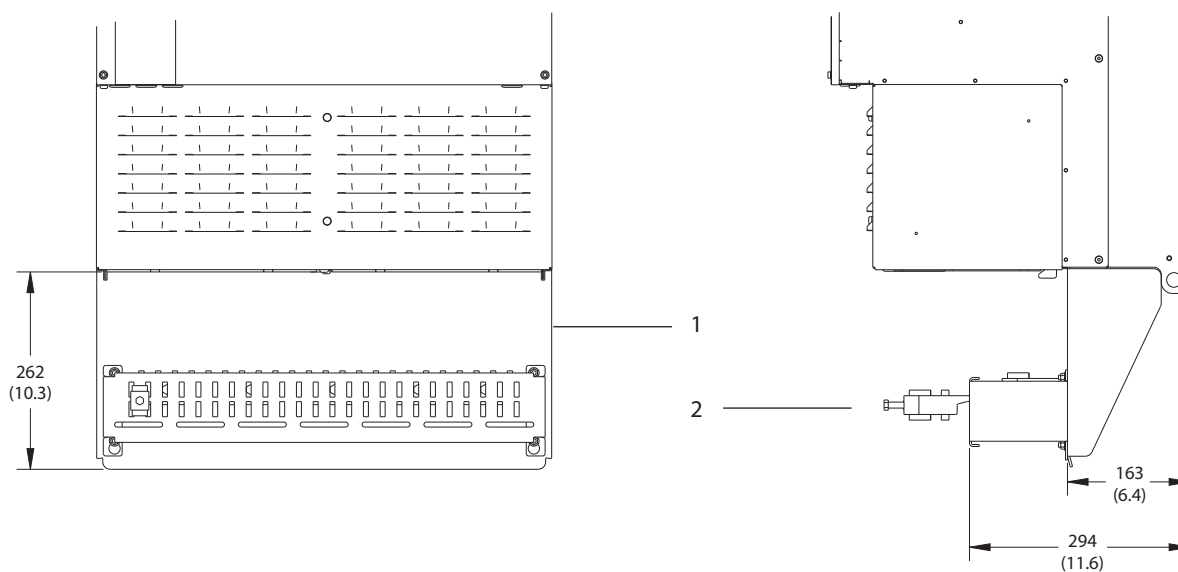
Bild 9.15 E4h sedd från sidan



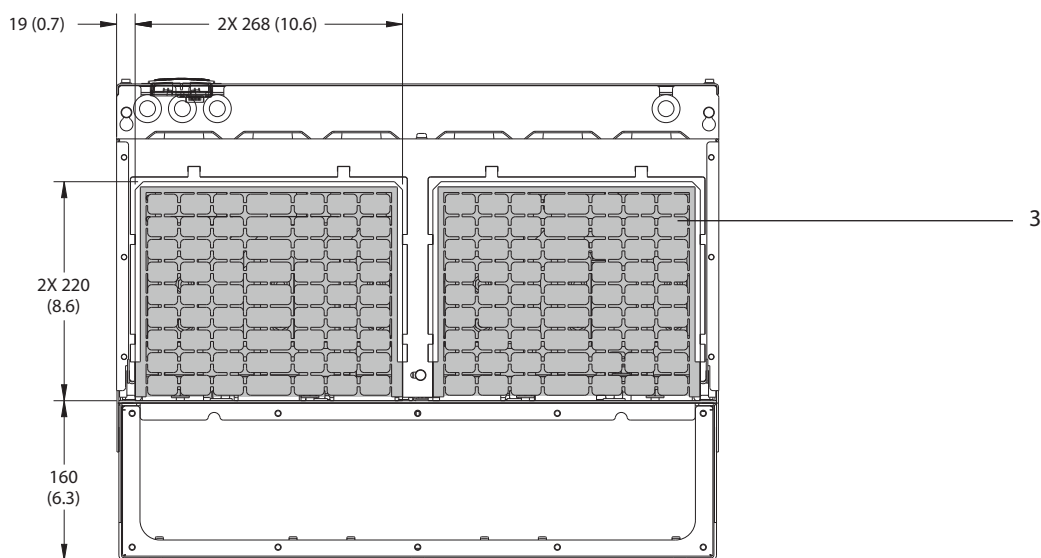


1	Kylplattans åtkomstpanel (tillval)
---	------------------------------------

Bild 9.16 E4h sedd bakifrån



9

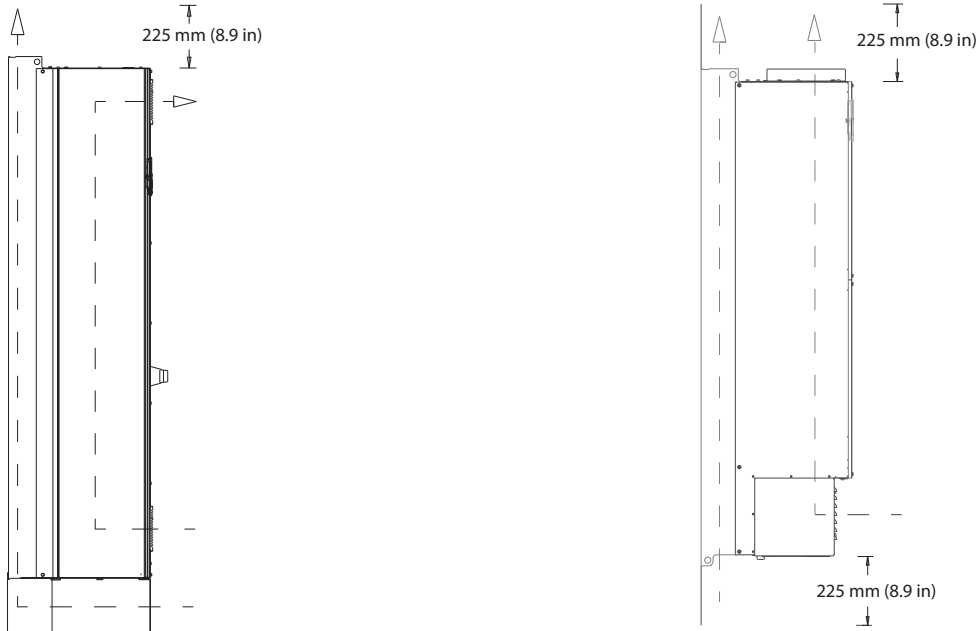


1	RFI-skärmterminering (standard med RFI-tillval)
2	Kabel-/EMC-klämma
3	Kabelförskruvningsplåt

Bild 9.17 RFI-skärmterminering och mått för kabelförskruvning för E4h

## 9.9 Kapslingens luftflöde

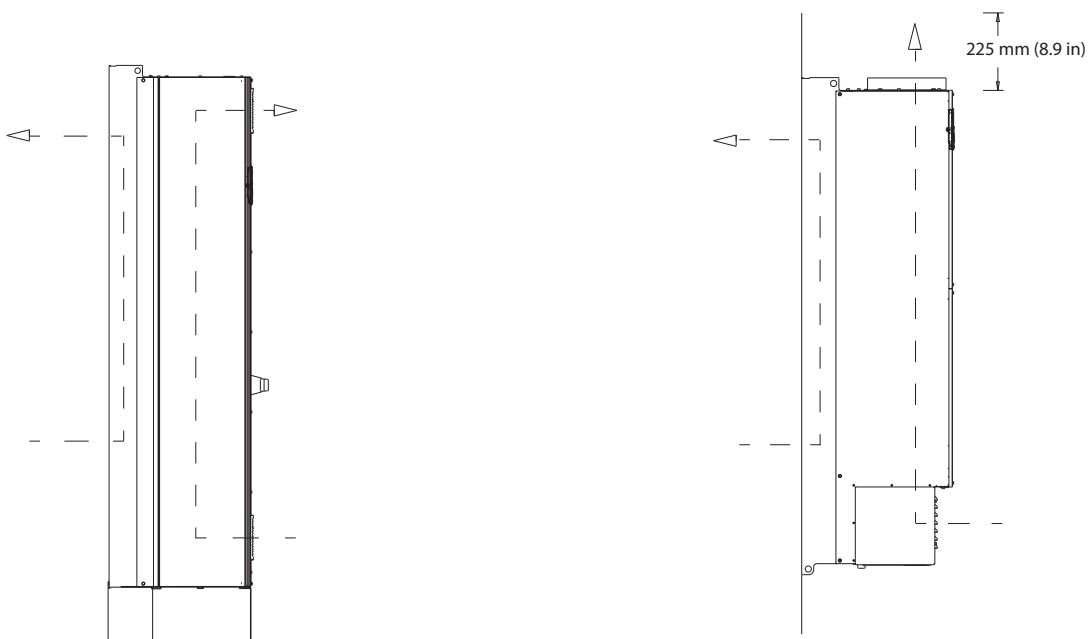
### 9.9.1 Luftflöde för kapsling E1h–E4h



130BF699.10

Bild 9.18 Standardluftflöde för E1h/E2h (vänster) och E3h/E4h (höger)

9



130BF700.10

Bild 9.19 Alternativt luftflödeskonfiguration via bakre vägg för E1h/E2h (vänster) och E3h/E4h (höger)

## 9.10 Märkdata för åtdragningsmoment

Tillämpa korrekt moment när du drar åt skruvar på de platser som anges i *Tabell 9.6*. För lågt eller för högt moment vid elektrisk anslutning kan leda till dålig elektrisk anslutning. Använd en momentnyckel för att säkerställa rätt moment.

Placering	Skruvstorlek	Moment [Nm (in-lb)]
Nätplintar	M10/M12	19 (168)/37 (335)
Motorplintar	M10/M12	19 (168)/37 (335)
Jordplintar	M8/M10	9,6 (84)/19,1 (169)
Bromsplintar	M8	9,6 (84)
Lastdelningsplintar	M10/M12	19 (168)/37 (335)
Regenerativa plintar (E1h-/E2h-kapslingar)	M8	9,6 (84)
Regenerativa plintar (E3h-/E4h-kapslingar)	M10/M12	19 (168)/37 (335)
Reläplintar	–	0,5 (4)
Lucka/panelkåpa	M5	2,3 (20)
Kabelförskruvningsplåt	M5	2,3 (20)
Kylplattans åtkomstpanel	M5	3,9 (35)
Kåpa för seriell kommunikation	M5	2,3 (20)

Tabell 9.6 Märkdata för åtdragningsmoment

## 10 Bilaga

### 10.1 Förkortningar och praxis

°C	Grader Celsius
°F	Grader Fahrenheit
Ω	Ohm
AC	Växelström
AEO	Automatisk energioptimering
ACP	Styprocessor för tillämpning
AMA	Automatisk motoranpassning
AWG	American Wire Gauge
CPU	Central processenhet
CSIV	Kundspecifika initieringsvärden
CT	Strömtransformator
DC	Likström
DVM	Digital voltmeter
EEPROM	Elektriskt raderbart programmerbart read-only minne
EMC	Elektromagnetisk kompatibilitet
EMI	Elektromagnetiska störningar
ESD	Elektrostatisk urladdning
ETR	Elektronisk-termiskt relä
$f_{M,N}$	Nominell motorfrekvens
HF	Högfrekventa
HVAC	Värme, ventilation och luftkonditionering
Hz	Hertz
$I_{LIM}$	Strömbegränsning
$I_{INV}$	Nominell växelriktarutström
$I_{M,N}$	Nominell motorström
$I_{VLT,MAX}$	Maximal utström
$I_{VLT,N}$	Nominell utström som matas av frekvensomriktaren
IEC	Internationella elektrotekniska kommissionen
IGBT	Bipolärtransistor med isolerat styre
I/O	Ingång/utgång
IP	Kapslingsklassificering
kHz	Kilohertz
kW	Kilowatt
$L_d$	Motorns induktans för d-axel
$L_q$	Motorns induktans för q-axel
LC	Induktorkondensator
LCP	Lokal manöverpanel
LED	Indikeringslampa
LOP	Lokal driftpanel
mA	Milliamperere
MCB	Dvärgbrytare
MCO	Rörelsestyrningstillval
MCP	Motorstyrningsprocessor
MCT	Rörelsekontrollverktyg

MDCIC	Gränssnittskort för styrning av flera frekvensomriktare
mV	Millivolt
NEMA	National Electrical Manufacturers Association
NTC	Negativ temperaturkoefficient
$P_{M,N}$	Nominell motoreffekt
PCB	Ytbehandlat kretskort
PE	Skyddsjord
PELV	Protective Extra Low Voltage
PID	Proportionell, integrerad, deriverande
PLC	Programmerbar logic controller
P/N	Artikelnummer
PROM	Programmerbart read-only minne
PS	Effektdel
PTC	Positiv temperaturkoefficient
PWM	Pulsbreddsmodulering
$R_s$	Statormotstånd
RAM	Random-access memory
RCD	Jordfelsbrytare
Regen	Regenerativa plintar
RFI	Radiofrekvensstörningar
RMS	Kvadratisk medelvärde (cyklisk växlande ström)
varv/minut	Varv per minut
SCR	Kiselstyrd likriktare
SMPS	Strömförsörjning i switchläge
S/N	Serienummer
STO	Safe Torque Off
$T_{LIM}$	Momentgräns
$U_{M,N}$	Nominell motorspänning
V	Volt
VVC+	Voltage Vector Control
Xh	Motorns huvudreaktans

Tabell 10.1 Förkortningar, akronymer och symboler

#### Praxis

- Numrerade listor används för procedurer.
- Punktlister används för annan information och för beskrivning av bilder.
- Kursiv text används för:
  - Hänvisningar
  - Länkar
  - Fotnoter
  - Parameternamn
  - Parametergruppnamn
  - Parameteralternativ
- Alla mått anges i mm.

## 10.2 Fabriksparameterinställningar, internationellt/Nordamerika

Om du ställer in *parameter 0-03 Regionala inställningar* på [0] *Internationell* eller [1] *Nordamerika* ändras fabriksinställningarna för vissa parametrar. I *Tabell 10.2* finns det en lista över de parametrar som påverkas.

Ändringar som görs i fabriksinställningarna lagras och kan ses i snabbmenyn tillsammans med eventuell parameterprogrammering.

Parameter	Fabriksparametervärde, internationell	Fabriksparametervärde, Nordamerika
<i>Parameter 0-03 Regionala inställningar</i>	Internationell	Nordamerika
<i>Parameter 0-71 Datumformat</i>	DD-MM-ÅÅÅÅ	MM/DD/ÅÅÅÅ
<i>Parameter 0-72 Tidsformat</i>	24 h	12 h
<i>Parameter 1-20 Motoreffekt [kW]</i>	1)	1)
<i>Parameter 1-21 Motoreffekt [HK]</i>	2)	2)
<i>Parameter 1-22 Motorspänning</i>	230 V/400 V/575 V	208 V/460 V/575 V
<i>Parameter 1-23 Motorfrekvens</i>	50 Hz	60 Hz
<i>Parameter 3-03 Maximireferens</i>	50 Hz	60 Hz
<i>Parameter 3-04 Referensfunktion</i>	Summa	Extern/förinställd
<i>Parameter 4-13 Motorvarvtal, övre gräns [rpm]<sup>3)</sup></i>	1 500 varv/minut	1 800 varv/minut
<i>Parameter 4-14 Motorvarvtal, övre gräns [Hz]<sup>4)</sup></i>	50 Hz	60 Hz
<i>Parameter 4-19 Max. utfrekvens</i>	100 Hz	120 Hz
<i>Parameter 4-53 Varning, högt varvtal</i>	1 500 varv/minut	1 800 varv/minut
<i>Parameter 5-12 Plint 27, digital ingång</i>	Stopp, invert.	Extern stopp
<i>Parameter 5-40 Funktionsrelä</i>	Larm	Inget larm
<i>Parameter 6-15 Plint 53, högt ref./återkopplingsvärde</i>	50	60
<i>Parameter 6-50 Plint 42, utgång</i>	Varvtal 0-HighLim	Varvtal 4–20 mA
<i>Parameter 14-20 Återställningsläge</i>	Manuell återst.	Obegr. autoåterst.
<i>Parameter 22-85 Varvtal vid designgräns [RPM]<sup>3)</sup></i>	1 500 varv/minut	1 800 varv/minut
<i>Parameter 22-86 Varvtal vid designgräns [Hz]</i>	50 Hz	60 Hz
<i>Parameter 24-04 Fire Mode, max. referens</i>	50 Hz	60 Hz

**Tabell 10.2** Fabriksparameterinställningar, internationellt/Nordamerika

1) *Parameter 1-20 Motoreffekt [kW]* visas endast om *parameter 0-03 Regionala inställningar* är inställd på [0] *Internationell*.

2) *Parameter 1-21 Motoreffekt [HK]* visas endast om *parameter 0-03 Regionala inställningar* är inställd på [1] *Nordamerika*.

3) Den här parametern visas endast om *parameter 0-02 Enhet för motorvarvtal* är inställd på [0] *Varv/minut*.

4) Den här parametern visas endast om *parameter 0-02 Enhet för motorvarvtal* är ställd på [1] *Hz*.

## 10.3 Menystruktur för parametrar

0-0*	<b>Drift/display</b>	1-1*	<b>Motorval</b>	1-81	Min. varvtal för funktion v. stopp [v/m]	4-16	Momentgräns, motordrift	5-55	Plint 33, låg frekvens
0-0*	<b>Grundinställningar</b>	1-10	Motorkonstruktion	1-82	Min. varvtal för funktion v. stopp [Hz]	4-17	Momentgräns, generatordrift	5-56	Plint 33, hög frekvens
0-01	Språk	1-1*	<b>VVC+ PM/SYN RM</b>	1-86	Tripp lågt varvtal [RPM]	4-18	Strömbegränsning	5-57	Plint 33, lågt ref./återkopplingsvärde
0-02	Enhet för motorvarvtal	1-14	Dämpningsförstärkning	1-87	Tripp lågt varvtal [RPM]	4-19	Max. utfrekvens	5-58	Plint 33, högt ref./återkopplingsvärde
0-03	Regionala inställningar	1-15	Lågt varvtal filtertidkonst.	1-9*	<b>Motortemperatur</b>	4-5*	<b>Reg. varningar</b>	5-59	Pulsfilter, tidskonstant nr 33
0-04	Driftillstånd vid start	1-16	Högt varvtal filtertidkonst.	1-90	Termiskt motorskydd	4-50	Varning, svag ström	5-6*	<b>Pulsutgång</b>
0-05	Enh. f. lokalt läge	1-17	Högt varvtal filtertidkonst.	1-91	Extern motorfläkt	4-51	Varning, stark ström	5-60	Plint 27, pulsutgångsvariabel
0-1*	<b>Menyhäntering</b>	1-2*	<b>Motordata</b>	1-92	Termistorikälla	4-52	Varning, lågt varvtal	5-62	Pulsutgång, maxf. nr 27
0-10	Aktiv meny	1-20	Motoreffekt [kW]	2-*	<b>Bromsar</b>	4-53	Varning, högt varvtal	5-63	Plint 29, pulsutgångsvariabel
0-11	Redigera meny	1-21	Motoreffekt [HK]	2-0*	DC-broms	4-54	Varning, hög referens	5-65	Pulsutgång, maxf. nr 29
0-12	Menyn är länkad till	1-22	Motorspänning	2-00	DC-hällström	4-55	Varning låg referens	5-66	Plint X30/6, pulsutgångsvariabel
0-13	Avläsning: Länkade menyer	1-23	Motorfrekvens	2-01	DC-bromsström	4-56	Varning låg återkoppling	5-68	Pulsutgång, maxf. nr X30/6
0-14	Avläsning: Redig. menyer/kanal	1-24	Nominellt motorvarvtal	2-02	DC-bromstid	4-57	Varning hög återkoppling	5-8*	<b>I/O-tillval</b>
0-2*	<b>LCP-display</b>	1-25	Märkmoment motor	2-03	DC-broms, inkoppl.varvtal	4-58	Motorfasfunktion saknas	5-80	AHF-kondensator, återansl. fördröj.
0-20	Displayrad 1.1, liten	1-26	Märkmoment motor	2-04	DC-broms, inkoppl.varvtal [Hz]	4-59	Motor Check At Start	5-9*	<b>Busstyrning</b>
0-21	Displayrad 1.2, liten	1-28	Motorrotationskontroll	2-06	Parkeringsström	4-6*	<b>Varvtal, förbik.</b>	5-90	Busstyrning, digital & relä
0-22	Displayrad 1.3, liten	1-29	Automatisk motoranpassning (AMA)	2-07	Parkeringsström	4-60	Förbikoppla varvtal från [v/m]	5-93	Pulsutg. 27, busstyrning
0-23	Displayrad 2, stor	1-3*	<b>Av. motordata</b>	2-1*	<b>Bromsenergifunkt.</b>	4-61	Förbikoppla varvtal från [Hz]	5-94	Pulsutg. 27, förinställd timeout
0-24	Displayrad 3, stor	1-30	Statorresistans (Rs)	2-10	Bromsfunktion	4-62	Förbikoppla varvtal till [v/m]	5-95	Pulsutg. 29, busstyrning
0-25	Personlig meny	1-31	Rotorresistans (Rr)	2-16	AC-broms max. ström	4-63	Förbikoppla varvtal till [Hz]	5-96	Pulsutg. 29, förinställd timeout
0-3*	<b>Anp. LCP-avläsn.</b>	1-35	Huvudreaktans (Xh)	2-17	Överspänningsstyrning	4-64	Konf. halvauto förbikoppling	5-97	Pulsutg. #X30/6, busstyrning
0-30	Enhet, anv./def. visning	1-36	Järnflöstmotstånd (Rfe)	3-*	<b>Referens / Ramper</b>	5-*	<b>Digital I/O</b>	5-98	Pulsutg. #X30/6, förinst. timeout
0-31	Minvärde för anv./def. visning	1-37	Induktans för d-axel (Ld)	3-0*	<b>Referensgräns</b>	5-0*	<b>Digitalt I/O-läge</b>	6-*	<b>Analogt I/O-läge</b>
0-32	Maxvärde för anv./def. visning	1-38	q-axis Inductance (Lq)	3-02	Minimireferens	5-00	Digitalt I/O-läge	6-00	Spänn.för. 0, tidsgräns
0-37	Displaytext 1	1-39	Motorpoler	3-03	Maximireferens	5-01	Plint 27, funktion	6-01	Spänn.för. 0, tidsfunktion
0-38	Displaytext 2	1-40	Motor-EWM vid 1000 RPM	3-04	Referensfunktion	5-02	Plint 29, funktion	6-1*	<b>Analog ingång 53</b>
0-39	Displaytext 3	1-41	Motorvinkel, försiktning	3-1*	<b>Referenser</b>	5-1*	<b>Digitala ingångar</b>	6-10	Plint 53, låg spänning
0-40	<b>LCP-knappsets</b>	1-44	d-axis Inductance Sat. (LdSat)	3-10	Förinställd referens	5-10	Plint 18, digital ingång	6-11	Plint 53, hög spänning
0-41	[Hand on]-knapp på LCP	1-45	q-axis Inductance Sat. (LqSat)	3-11	Joggvarvtal [Hz]	5-11	Plint 19, digital ingång	6-12	Plint 53, svag ström
0-42	[Off]-knapp på LCP	1-46	Läge detekteringsförstärk.	3-13	Referensplats	5-12	Plint 27, digital ingång	6-13	Plint 53, stark ström
0-43	[Auto on]-knapp på LCP	1-47	Torque Calibration	3-14	Förinställd relativ referens	5-13	Plint 29, digital ingång	6-14	Plint 53, lågt ref./återkopplingsvärde
0-44	[Reset]-knapp på LCP	1-48	Inductance Sat. Point	3-15	Referens 1, källa	5-14	Plint 32, digital ingång	6-15	Plint 53, högt ref./återkopplingsvärde
0-5*	<b>Kopiera/spara</b>	1-5*	<b>Belastn.ober. inst.</b>	3-16	Referens 2, källa	5-15	Plint 33, digital ingång	6-16	Plint 53, tidskonstant för filter
0-50	LCP-kopiering	1-50	Motormagnetisering vid nollvarvtal	3-17	Referens 3, källa	5-16	Plint X30/2, digital ingång	6-17	Plint 53, sp.för. nolla
0-51	Menykopiering	1-51	Min. varvtal normal magnetiser. [v/m]	3-19	Joggvarvtal [v/m]	5-17	Plint X30/3, digital ingång	6-2*	<b>Analog ingång 54</b>
0-6*	<b>lösenord</b>	1-52	Min. varvtal normal magnetiser. [Hz]	3-4*	<b>Ramp 1</b>	5-18	Plint X30/4, digital ingång	6-20	Plint 54, låg spänning
0-60	Huvudmenylösenord	1-58	Temp. f. flyg. start, ström	3-41	Ramp 1, uppramptid	5-19	Plint 37 säkerstopp	6-21	Plint 54, hög spänning
0-61	Åtkomst till huvudmeny utan lösenord	1-59	Testp. f. flyg. start, frekv.	3-42	Ramp 1, nedramptid	5-20	Plint X46/1, digital ingång	6-22	Plint 54, svag ström
0-65	Personlig meny, lösenord	1-6*	<b>Belastn.ber. inst.</b>	3-5*	<b>Ramp 2</b>	5-21	Plint X46/3, digital ingång	6-23	Plint 54, stark ström
0-66	Åtkomst till personlig meny utan lösenord	1-61	Belastningskomp. vid lågt varvtal	3-51	Ramp 2, uppramptid	5-22	Plint X46/5, digital ingång	6-24	Plint 54, lågt ref./återkopplingsvärde
0-67	Lösenordsskyddad åtkomst till bussar	1-62	Belastningskomp. vid högt varvtal	3-52	Ramp 2, nedramptid	5-23	Plint X46/7, digital ingång	6-25	Plint 54, högt ref./återkopplingsvärde
0-70	Ange datum och tid	1-63	Eftersläppningskomp.	3-8*	<b>Andra ramper</b>	5-24	Plint X46/9, digital ingång	6-26	Plint 54, tidskonstant för filter
0-71	Datumformat	1-64	Resonansdämpning	3-81	Jogg, ramptid	5-25	Plint X46/11, digital ingång	6-27	Plint 54, sp.för. nolla
0-72	Tidsformat	1-65	Resonansdämpning, tidskonstant	3-82	Uppramptid vid start	5-26	Plint X46/13, digital ingång	6-3*	<b>Analog ingång X30/11</b>
0-74	Vinter-/sommartid	1-66	Min. ström vid lågt varvtal	3-9*	<b>Digital pot.meter</b>	5-3*	<b>Digitala utgångar</b>	6-30	Plint X30/11, låg spänning
0-76	Vinter-/sommartid, start	1-7*	<b>Starjusteringar</b>	3-90	Stegstorlek	5-30	Plint 27, digital utgång	6-31	Plint X30/11, hög spänning
0-77	Vinter-/sommartid, slut	1-70	PM-startläge	3-91	Ramptid	5-31	Plint 29, digital utgång	6-34	Plint X30/11, lågt ref./återk.värde
0-79	Klockfel	1-71	Starffördr.	3-92	Effektåterställning	5-33	Plint X30/6, digital utgång	6-35	Plint X30/11, högt ref./återk.värde
0-81	Arbetsdagar	1-72	Starfunktion	3-93	Maximigräns	5-4*	<b>Reläer</b>	6-36	Plint X30/11, tidskonstant för filter
0-82	Extra arbetsdagar	1-73	Flygdage start	3-94	Minimigräns	5-40	Funktionsrelä	6-37	Plint X30/11, sp.för. nolla
0-83	Extra lediga dagar	1-74	Starvarvtal [rpm]	3-95	Rampfördröjning	5-41	Till.fördr., relä	6-4*	<b>Analog ingång X30/12</b>
0-89	Datum- och tidsavläsning	1-75	Starvarvtal [Hz]	4-*	<b>Gränser/Varningar</b>	5-5*	<b>Pulsutgång</b>	6-40	Plint X30/12, låg spänning
1-1**	<b>Last/motor</b>	1-76	Startström	4-1*	<b>Motorgränser</b>	5-50	Plint 29, låg frekvens	6-44	Plint X30/12, lågt ref./återk.värde
1-0*	Allmänna inställn.	1-77	Kompr., max. startvarvtal [RPM]	4-10	Motorvarvtal, riktning	5-50	Plint 29, hög frekvens	6-45	Plint X30/12, högt ref./återk.värde
1-00	Konfigurationsläge	1-78	Kompr., max. startvarvtal [Hz]	4-11	Motorvarvtal, nedre gräns [rpm]	5-51	Plint 29, lågt ref./återkopplingsvärde	6-46	Plint X30/12, tidskonstant för filter
1-03	Momentgenskaper	1-79	Kompressorstart max tripptid	4-12	Motorvarvtal, nedre gräns [Hz]	5-52	Plint 29, högt ref./återkopplingsvärde	6-47	Plint X30/12, sp.för. nolla
1-06	Medurs	1-8*	<b>Stoppjusteringar</b>	4-13	Motorvarvtal, övre gräns [rpm]	5-53	Pulsfilter, tidskonstant nr 29		
		1-80	Funktion vid stopp	4-14	Motorvarvtal, övre gräns [Hz]	5-54			

10

6-5*	Analog utgång 42	8-8*	FC-portdiagnostik	12-02	Subnätmask	14-0*	Växelriktarswitch.	15-14	Spara före trig
6-50	Plint 42, utgång	8-80	Busmedd Antal	12-03	Standard-gateway	14-00	Switchmönster	15-2*	Historiklogg
6-51	Plint 42, utgång min-skala	8-81	Bussfelsantal	12-04	DHCP-server	14-01	Switchfrekvens	15-20	Historiklogg: händelse
6-52	Plint 42, utgång max-skala	8-82	Slavmeddelandantal	12-05	Lease förfaller	14-03	Overmodulering	15-21	Historiklogg: värde
6-53	Plint 42, busstyrning för utgång	8-83	Slavfelsantal	12-06	Namnserver	14-04	PWM, brus	15-22	Historiklogg: tid
6-54	Plint 42, förinst. timeout för utgång	8-9*	Bussjogg	12-07	Domännamn	14-1*	Nät på/av	15-23	Historiklogg: Datum och tid
6-6*	Analog utgång X30/8	8-90	Bussjogg 1, varvtal	12-08	Värddamn	14-10	Nätfel	15-3*	Larmlogg
6-60	Plint X30/8, utgång	8-91	Bussjogg 2, varvtal	12-08	Fysisk adress	14-11	Nätspänning vid nätfel	15-30	Larmlogg: Felkod
6-61	Plint X30/8, min-skala	8-94	Bussåterk. 1	12-1*	Ethernet-länkparametrar	14-12	Funktion vid nätfel	15-31	Larmlogg: Värde
6-62	Plint X30/8, max-skala	8-95	Bussåterk. 2	12-10	Länkstatus	14-16	Kn. Backup Gain	15-32	Larmlogg: Tid
6-63	Plint X30/8, busstyrning för utgång	8-96	Bussåterk. 1	12-11	Länkarakthet	14-2*	Aterst-funktioner	15-33	Larmlogg: Datum och tid
6-64	Plint X30/8, förinst. timeout för utgång	9-**	PROdrive	12-12	Automatisk förhandling	14-20	Aterställningsläge	15-34	Alarm Log: Status
6-7*	Analog utgång 3	9-00	Setpoint	12-13	Länkstabilitet	14-21	Automatisk återstarttid	15-35	Alarm Log: Alarm Text
6-70	Plint X45/1, utgång	9-07	Actual Value	12-14	Länk Duplex	14-22	Driftläge	15-4*	Drive identifiering
6-71	Plint X45/1, min skala	9-15	PCD Write Configuration	12-8*	Övr. Ethernet-tjänster	14-23	Typkodsinställning	15-40	FC-typ
6-72	Plint X45/1, max skala	9-16	PCD Read Configuration	12-80	FTP-server	14-25	Trippfördr. vid mom.gräns	15-41	Effektbel
6-73	Plint X45/1, busstyrning	9-18	Node Address	12-81	HTTP-server	14-26	Trippfördröjning vid växelriktarfel	15-42	Spänning
6-74	Plint X45/1, förinst. timeout för utgång	9-22	Telegram Selection	12-82	SMTP-tjänst	14-28	Produktionsinst.	15-43	Programversion
6-8*	Analog utgång 4	9-23	Parameters for Signals	12-89	Transparent Socket Channel Port	14-29	Servicekod	15-44	Beställd typkodsträng
6-80	Plint X45/3, utgång	9-27	Parameter Edit	12-9*	Avancerade Ethernet-tjänster	14-3*	Strömgränsreg.	15-45	Faktiskt typkodsträng
6-81	Plint X45/3, min skala	9-28	Process Control	12-90	Kabeldiagnostik	14-30	Strömgränsreg, prop. förstärkning	15-46	Frekvensomf. bestälningsnummer
6-82	Plint X45/3, max skala	9-44	Fault Message Counter	12-91	Auto Cross Over	14-31	Strömgränsreg, integrationstid	15-47	Beställningsnr för nätkort
6-83	Plint X45/3, busstyrning	9-45	Fault Code	12-92	IGMP-snooping	14-4*	Energioptimering	15-48	LCP-idnr
6-84	Plint X45/3, förinst. timeout f utg	9-47	Fault Number	12-93	Kabellängd fel	14-40	Var. moment, nivå	15-49	Program-ID, styrkort
8-0*	Kollm. och tillval	9-52	Fault Situation Counter	12-95	Broadcast Storm-skydd	14-41	Minimal AEO-magnetisering	15-50	Program-ID, nätkort
8-01	Styrplats	9-53	Profibus Warning Word	12-96	Broadcast Storm-filter	14-42	Minimal AEO-frekvens	15-51	Frekvensomf. serienummer
8-02	Källa för styror	9-63	Actual Baud Rate	12-98	Portkonfig.	14-43	Motorns cosfi	15-53	Serienummer för nätkort
8-03	Tidsgräns för styror	9-64	Device Identification	12-99	Mediärknare	14-5*	Miljö	15-6*	Tillvals-id
8-04	Tidsfunktion för styror	9-65	Profile Number	13-**	SL (Smart Logic)	14-50	RFI-filter	15-60	Tillval monterat
8-05	Funktion vid End-of-timeout	9-67	Control Word 1	13-00	SLC-inställningar	14-51	DC-busskompensation	15-61	Programversion för tillval
8-06	Återställd tidsgräns för styror	9-70	Programming Set-up	13-00	SL Controller-läge	14-52	Fläktstyrning	15-62	Beställningsnr för tillval
8-07	Diagnos-trigger	9-71	Profibus Save Data Values	13-01	Starthändelse	14-53	Fläktövervakning	15-63	Serienr för tillval
8-1*	Styrinställningar	9-72	DO Identification	13-02	Återställ SLC	14-55	Utgångsfiler	15-70	Tillval för fack A
8-10	Styrprofil	9-75	Defined Parameters (1)	13-03	Komparatorer	14-59	Faktiskt antal växelriktare	15-71	Fack A Tillval SW version
8-13	Konfigurerbart statusord, STW	9-80	Defined Parameters (2)	13-1*	Komparatorer	14-60	Funktion vid överhettning	15-72	Tillval för fack B
8-16	Lagra datavärden	9-81	Defined Parameters (3)	13-11	Komparatoroperator	14-61	Funktion vid växelriktaröverb.	15-73	Fack B Tillval SW version
8-3*	FC-portinställn-ar	9-82	Defined Parameters (4)	13-12	Komparatorvärde	14-62	Inv. ström, överbel. växelrikt.	15-74	Tillval för fack CO
8-30	Protokoll	9-83	Defined Parameters (5)	13-2*	Timers	14-8*	Tillval	15-75	Fack CO Tillval SW version
8-31	Address	9-84	Defined Parameters (6)	13-20	SL Controller-timer	14-80	Tillval försörjt via extern 24VDC	15-76	Tillval för fack C1
8-32	Baudhastighet	9-85	Changed Parameters (1)	13-20	SL Controller-timer	14-80	Tillval försörjt via extern 24VDC	15-77	Fack C1 Tillval SW version
8-33	Min. svarsfördröjning	9-90	Changed Parameters (2)	13-4*	Logiska regler	14-89	Option Detection	15-8*	Driftdata II
8-36	Maximal svarsfördröjning	9-91	Changed Parameters (3)	13-40	Logisk regel, boolesk 1	14-9*	Feinställningar	15-80	Driftstid fläkt
8-37	Max fördr. mellan byte	9-92	Changed Parameters (4)	13-41	Logisk regel, operator 1	14-90	Feinivå	15-81	Förinst. drifttid fläkt
8-40	Telegramval	9-93	Changed Parameters (5)	13-42	Logisk regel, boolesk 2	15-0*	Driftdata	15-9*	Parameterinfo
8-42	PCD-skrivkonfiguration	9-94	Changed Parameters (6)	13-43	Logisk regel, operator 2	15-00	Drifttimmar	15-92	Definerade parametrar
8-43	PCD-läskonfiguration	9-99	Profibus Revision Counter	13-44	Logisk regel, boolesk 3	15-01	Drifttid	15-93	Ändrade parametrar
8-45	BTM Transaction Command	11-2*	LON-param. åtkomst	13-5*	Status	15-02	kWh-räkare	15-99	Parametermetadata
8-46	BTM Transaction Status	11-21	Lagra datavärden	13-51	SL Controller-villkor	15-03	Nättilslag	16-**	Dataavläsningar
8-47	BTM Timeout	11-9*	AK LonWorks	13-52	SL Controller-funktioner	15-04	Överhettningar	16-0*	Allmän status
8-5*	Digital/buss	11-90	VLT Network Address	13-9*	User Defined Alerts	15-05	Överspanningar	16-00	Styror
8-50	Välj uttullning	11-91	AK Service Pin	13-90	Alert Trigger	15-06	Återställ kWh-räkare	16-01	Referens [Enhet]
8-52	Välj DC-broms	11-99	Alarm Status	13-91	Alert Action	15-07	Återställ driftidsräknare	16-02	Referens %
8-53	Välj start	11-98	Alarm Text	13-92	Alert Text	15-08	Antal starter	16-03	statusord
8-54	Välj reversering	11-99	Alarm Status	13-9*	User Defined Readouts	15-1*	Inst. för datalogg	16-05	Faktiskt huvudvärde [%]
8-55	Menyval	12-0*	Ethernet	13-97	Alert Alarm Word	15-10	Loggningskälla	16-09	Anpassad avläsning
8-56	Välj förinställd referens	12-00	IP-adressindelning	13-98	Alert Warning Word	15-11	Loggningsintervall	16-1*	Motorstatus
		12-01	IP-adress	13-99	Alert Status Word	15-12	Trigg-villkor	16-11	Effekt [hk]
				14-**	Specialfunktioner	15-13	Loggningsläge	16-12	Motorspänning



16-13	Frekvens	16-93	Varningsord 2	20-74	Maximåterkoppling	21-53	Utök. 3, referenskälla	22-62	Rembrott, fördröjning
16-14	Motorström	16-94	Utök. statusord	20-79	PID-autooptimering	21-54	Utök. 3, återkopplingskälla	22-7*	Kort cykel, skydd
16-15	Frekvens [%]	16-95	Utök. statusord 2	20-8*	PID-grundinst.	21-55	Utök. 3, börvärde	22-75	Kort cykel, skydd
16-16	Moment [Nm]	16-96	Underhållsord	20-81	Normal/inv. PID-reglering	21-56	Ext. 3 PID Conversion	22-76	Intervall mellan starter
16-17	Varvtal [v/m]	16-97	Utök. statusord 3	20-82	PID-startvarvtal [RPM]	21-57	Utök. 3, referens [enhet]	22-77	Minsta körtid
16-18	Motor, termisk	18-1**	Info. & avläsn.	20-83	PID-startvarvtal [Hz]	21-58	Utök. 3, återk. [enhet]	22-78	Förkoppl. min. körtid
16-22	Moment [%]	18-0*	Underhållslogg	20-84	inom referensens bandbredd	21-59	Utök. 3, uteffekt [%]	22-79	Förkopplingsvärde min. körtid
16-24	Maximal Stator Resistance	18-0*	Underhållslogg	20-9*	PID-regulator	21-6*	Utök. ÅK 3 PID	22-8*	Flödeskompens.
16-3*	DC-busspänning	18-01	Underhållslogg: Objekt	20-91	Anti-windup för process-PID	21-60	Utök. 3, norm./inv. reglering	22-80	Flödeskompensation
16-31	System Temp.	18-02	Underhållslogg: Åtgärd	20-93	Prop. först. för PID	21-61	Utök. 3, prop. förstärkning	22-81	Skattning av kvadratisk-linjär kurva
16-32	Bromsenergi/s	18-03	Underhållslogg: Datum och tid	20-94	PID-integralltid	21-62	Utök. 3, integralltid	22-82	Arbetsgränsberäkning
16-33	Bromsenergi/2 min	18-3*	Ingångar & utgångar	20-95	PID-derivatitid	21-63	Utök. 3, differentieringstid	22-83	Varvtal vid inget flöde [RPM]
16-34	Kylplattans temp.	18-30	Analog ingång X42/1	20-96	PID-diff. förstärkn.gräns	21-64	Utök. 3, diff. förstärkn.gräns	22-84	Varvtal vid inget flöde [Hz]
16-35	Växelriktare, termisk	18-32	Analog ingång X42/5	21-0*	Utök. PID-autoopt.	21-70	Kylmedium	22-86	Varvtal vid designgräns [Hz]
16-36	Maximal ström, växelriktare	18-33	Analog ut X42/7 [V]	21-01	Optimeringsstyp	21-71	Användardef. kylmedium A1	22-87	Tryck vid varvtal utan flöde
16-37	Nominal ström, växelriktare	18-34	Analog ut X42/9 [V]	21-02	Optimeringsläge	21-72	Användardef. kylmedium A2	22-88	Tryck vid nominellt varvtal
16-38	SL Controller, status	18-35	Analog ut X42/11 [V]	21-02	PID-utgångsförändring	21-73	Användardef. kylmedium A3	22-89	Flöde vid designgräns
16-39	Styrkortstemperatur	18-5*	Ref.& återk.	21-03	Minimimåterkoppling	22-0*	Applikationsfunktioner	22-90	Flöde vid nom. varvtal
16-40	Loggbuffert full	18-57	Air Pressure to Flow Air Flow	21-04	Maximimåterkoppling	22-0*	Ovrigt	23-0*	Tidsbaserade funktioner
16-41	Loggbuffert full	18-6*	Inputs & Outputs 2	21-09	PID-autooptimering	22-00	Extern stoppfördröjning	23-00	Tillsyrda åtgärder
16-49	Strömfelkälla	18-60	Digital Input 2	21-1*	Utök. ÅK 1 ref/ÅK	22-1*	Air Pres. to Flow	23-00	TILL, tid
16-5*	Ref. & återk.	18-7*	Rectifier Status	21-10	Utök. 1, ref/återkänhet	22-10	Air Pressure to Flow Signal source	23-01	TILL, åtgärd
16-50	Extern referens	18-70	Mains Voltage	21-11	Utök. 1, minimireferens	22-11	Air Pressure to Flow Fan k-factor	23-02	FRÅN, tid
16-52	Återkoppling [enhet]	18-71	Mains Frequency	21-12	Utök. 1, maximireferens	22-12	Air Pressure to Flow Air density	23-03	FRÅN, åtgärd
16-53	DigitPot-referens	18-72	Mains imbalance	21-13	Utök. 1, referenskälla	22-13	Air Pressure to Flow Fan flow unit	23-04	Inträffar
16-54	Återkoppling 1 [enhet]	18-75	Rectifier DC Volt.	21-14	Utök. 1, återk.källa	22-2*	Inget flöde, detekt.	23-1*	Underhåll
16-55	Återkoppling 2 [enhet]	20-0*	FC med återk.	21-15	Utök. 1, börvärde	22-20	Autoinst. av låg effekt	23-10	Underhållsobjekt
16-56	Återkoppling 3 [enhet]	20-0*	Återkoppling	21-16	Ext. 1 PID Conversion	22-21	Detekt. låg effekt	23-11	Underhållsåtgärd
16-6*	Ingångar & utgångar	20-00	Återk. 1, källa	21-17	Utök. 1, referens [enhet]	22-22	Detekt. lågt varvtal	23-12	Underhåll, tidsbas
16-60	Digital ingång	20-01	Återk. 1, konvertering	21-18	Utök. 1, återk. [enhet]	22-23	Inget flöde, funktion	23-13	Underhåll, tidsintervall
16-61	Plint 53, switchinställning	20-02	Återkoppling 1, källanhet	21-19	Utök. 1, uteffekt [%]	22-24	Inget flöde, fördr.	23-14	Underhåll, datum och tid
16-62	Analog ingång 53	20-03	Återk. 2, källa	21-2*	Utök. ÅK 1 PID	22-26	Torrköring, funktion	23-1*	Underhållsäterst.
16-63	Plint 54, switchinställning	20-04	Återk. 2, konvertering	21-20	Utök. 1, norm./inv. reglering	22-27	Torrköring, fördr.	23-15	Återställ underhållsord
16-64	Analog ingång 54	20-05	Återkoppling 2, källanhet	21-21	Utök. 1, prop. förstärkning	22-3*	Inget flöde, effektopt.	23-16	Underhållstext
16-65	Analog utgång 42 [mA]	20-06	Återk. 3, källa	21-22	Utök. 1, integralltid	22-30	Inget flöde, effekt	23-5*	Energilogg
16-66	Digital utgång [bin]	20-07	Återk. 3, konvertering	21-23	Utök. 1, differentieringstid	22-31	Effektkorrigeringsfaktor	23-50	Energilogg, upplösning
16-67	Pulsingång 29 [Hz]	20-08	Återkoppling 3, källanhet	21-24	Utök. 1, diff. förstärkn.gräns	22-32	Lågt varvtal [RPM]	23-51	Perioden starter
16-68	Pulsingång 33 [Hz]	20-12	Enhet för ref/återk.	21-3*	Utök. ÅK 2 ref/ÅK	22-33	Lågt varvtal [Hz]	23-53	Energilogg
16-70	Pulsutgång nr 29 [Hz]	20-2*	Återkopplingsfunktion	21-30	Utök. 2, ref/återk.enhet	22-34	Lågt varvtal, effekt [kW]	23-54	Återställ energilogg
16-71	Reläutgång [bin]	20-20	Återkopplingsfunktion	21-31	Utök. 2, minimireferens	22-35	Lågt varvtal, effekt [HK]	23-6*	Trender
16-72	Räknare A	20-21	Börvärde 1	21-32	Utök. 2, maximireferens	22-36	Högt varvtal [RPM]	23-60	Trendvariabel
16-73	Räknare B	20-22	Börvärde 2	21-33	Utök. 2, referenskälla	22-38	Högt varvtal [Hz]	23-61	Kont. binärdata
16-75	Analog in X30/11	20-23	Börvärde 3	21-34	Utök. 2, återk.källa	22-39	Högt varvtal, effekt [kW]	23-62	Tidsinst. binärdata
16-76	Analog in X30/12	20-25	Setpoint Type	21-35	Utök. 2, börvärde	22-4*	Energisparläge	23-63	Tidsinst. periodstart
16-77	Analog ut X30/8 [mA]	20-3*	Återkoppling, av. konv.	21-36	Ext. 2 PID Conversion	22-41	Minsta körtid	23-64	Tidsinst. periodslut
16-78	Analog ut X30/8 [mA]	20-30	Kylmedium	21-37	Utök. 2, referens [enhet]	22-40	Minsta vilotid	23-65	Min. binärvärde
16-79	Analog ut X45/3 [mA]	20-31	Användardef. kylmedium A1	21-38	Utök. 2, återk. [enhet]	22-42	Återstartsvarvtal [RPM]	23-66	Återställ kont. binärdata
16-8*	Fältbuss & FC-port	20-32	Användardef. kylmedium A2	21-39	Utök. 2, uteffekt [%]	22-43	Återstartsvarvtal [Hz]	23-67	Återställ tidsinst. binärdata
16-80	Fältbuss, CTW 1	20-33	Användardef. kylmedium A3	21-4*	Utök. ÅK 2 PID	22-44	Återstart, ref/ÅK-skilnad	23-8*	Återbet.räknare
16-82	Fältbuss, REF 1	20-4*	Thermostat/Pressostat	21-40	Utök. 2, norm./inv. reglering	22-44	Återstart, ref/ÅK-skilnad	23-80	Effektreferensfaktor
16-84	Komm.tilval, STW	20-40	Thermostat/Pressostat Function	21-41	Utök. 2, prop. förstärkning	22-45	Börvärdesökning	23-81	Energikostnad
16-85	FC-port, CTW 1	20-41	Cut-out Value	21-42	Utök. 2, integralltid	22-46	Max. ökningstid	23-82	Investering
16-86	FC-port, REF 1	20-42	Cut-in Value	21-43	Utök. 2, differentieringstid	22-5*	Kurslut	23-83	Minskad energitgång
16-9*	Avläsn. diagnostik	20-7*	PID-autooptimering	21-44	Utök. 2, diff. förstärkn.gräns	22-50	Kurslut, funkt.	23-84	Minskade kostnader
16-90	Larmord	20-70	Återkopplingstyp	21-5*	Utök. ÅK 3 ref/ÅK	22-51	Kurslut, fördr.	24-9*	Appl. funktioner 2
16-91	Larmord 2	20-71	Optimeringsläge	21-50	Utök. 3, ref/återk.enhet	22-6*	Rembrottsdetektering	24-9*	Flermotorfunkt.
16-92	Varningsord	20-72	PID-utgångsförändring	21-51	Utök. 3, minimireferens	22-60	Rembrott, funktion	24-90	Funktionen frånkopplad motor
		20-73	Minimimåterkoppling	21-52	Utök. 3, maximireferens	22-61	Rembrott, moment	24-91	Frånkopplad motor koeficient 1

24-92	Frånkopplad motor koeficient 2	25-90	Pumpstopp	28-2*	Discharge Temperature Monitor	43-0*	Component Status
24-93	Frånkopplad motor koeficient 3	25-91	Manuell återmering	28-20	Temperature Source	43-00	Component Temp.
24-94	Frånkopplad motor koeficient 4	<b>26-0*</b>	<b>Analogt I/O-tillval</b>	28-21	Temperature Unit	43-01	Auxiliary Temp.
24-95	Läst rotor-funktion	26-00	Plint X42/1-läge	28-24	Warning Action	<b>43-1*</b>	<b>Power Card Status</b>
24-96	Läst rotor-koeficient 1	26-01	Plint X42/1-läge	28-25	Warning Level	43-10	HS Temp. ph.U
24-97	Läst rotor-koeficient 2	26-02	Plint X42/3-läge	28-26	Emergency Level	43-11	HS Temp. ph.V
24-98	Läst rotor-koeficient 3	26-02	Plint X42/5-läge	28-27	Discharge Temperature	43-12	HS Temp. ph.W
24-99	Läst rotor-koeficient 4	<b>26-1*</b>	<b>Analog ingång X42/1</b>	28-27	Day/Night Settings	43-13	PC Fan A Speed
<b>25-0*</b>	<b>Kaskadregulator</b>	26-10	Plint X42/1, låg spänning	28-71	Day/Night Bus Indicator	43-14	PC Fan B Speed
25-01	Systeminst.	26-11	Plint X42/1, hög spänning	28-72	Enable Day/Night Via Bus	43-15	PC Fan C Speed
25-00	Kaskadregulator	26-14	Plint X42/1, lågt ref./återk.värde	28-73	Night Setback	<b>43-2*</b>	<b>Fan PowCard Status</b>
25-02	Motorstart	26-15	Plint X42/1, högt ref./återk.värde	28-74	Night Speed Drop [RPM]	43-20	FPC Fan A Speed
25-04	Pumpåtermering	26-16	Plint X42/1, tidskonstant för filter	28-75	Night Speed Drop Override	43-21	FPC Fan B Speed
25-05	Fast huvudpump	26-17	Plint X42/1, sp.för. nolla	28-76	Night Speed Drop [Hz]	43-22	FPC Fan C Speed
25-06	Antal pumpar	<b>26-2*</b>	<b>Analog ingång X42/3</b>	<b>28-8*</b>	<b>PO Optimization</b>	43-23	FPC Fan D Speed
<b>25-2*</b>	<b>Bandbreddsinst.</b>	26-20	Plint X42/3, låg spänning	28-81	dFO Offset	43-24	FPC Fan E Speed
25-20	Inkopplingsbandbredd	26-21	Plint X42/3, hög spänning	28-82	PO	43-25	FPC Fan F Speed
25-21	+ Zone [unit]	26-24	Plint X42/3, lågt ref./återk.värde	28-83	PO Setpoint		
25-22	- Zone [unit]	26-25	Plint X42/3, högt ref./återk.värde	28-84	PO Reference		
25-23	Bandbredd, fast varvtal	26-26	Plint X42/3, tidskonstant för filter	28-85	PO Minimum Reference		
25-24	SBW-inkopplingsfördr.	26-27	Plint X42/3, sp.för. nolla	28-86	PO Maximum Reference		
25-25	SBW-inkopplingsfördr.	<b>26-3*</b>	<b>Analog ingång X42/5</b>	<b>28-9*</b>	<b>Injection Control</b>		
25-26	++ Zone Delay	26-30	Plint X42/5, låg spänning	28-90	Injection On		
25-27	-- Zone Delay	26-31	Plint X42/5, hög spänning	28-91	Delayed Compressor Start		
25-28	Override Bandwidth Ramp Time	26-34	Plint X42/5, lågt ref./återk.värde	<b>29-9*</b>	<b>Compressor Functions 2</b>		
<b>25-3*</b>	<b>Staging Functions</b>	26-35	Plint X42/5, högt ref./återk.värde	<b>29-4*</b>	<b>Pre/Post Lube</b>		
25-30	Urkoppling vid inget flöde	26-36	Plint X42/5, tidskonstant för filter	29-40	Pre/Post Lube Function		
25-31	Inkopplingsfunktion	<b>26-4*</b>	<b>Analog utgång X42/7</b>	29-41	Pre Lube Time		
25-32	Tid för inkopplingsfunktion	26-40	Plint X42/7, utgång	29-42	Post Lube Time		
25-33	Urkopplingsfunktion	26-41	Plint X42/7, min-skala	<b>30-2*</b>	<b>Specialegenskaper</b>		
25-34	Tid för urkopplingsfunktion	26-42	Plint X42/7, max-skala	<b>30-2*</b>	<b>Avanc. startjust.</b>		
<b>25-4*</b>	<b>Inkopplingsinst.</b>	26-43	Plint X42/7, busstyrning för utgång	30-22	Locked Rotor Protection		
25-42	Inkopplingsströskel	26-44	Plint X42/7, förinst. timeout för utgång	30-23	Locked Rotor Detection Time [s]		
25-43	Urkopplingsströskel	<b>26-5*</b>	<b>Analog utgång X42/9</b>	<b>30-3*</b>	<b>High/Low Pres. Stop 1</b>		
25-44	Inkopplingsvarvtal [RPM]	26-50	Plint X42/9, utgång	30-30	Pressure Transmitter		
25-45	Inkopplingsvarvtal [Hz]	26-51	Plint X42/9, min-skala	30-31	Pressure Conversion		
25-46	Urkopplingsvarvtal [RPM]	26-52	Plint X42/9, max-skala	30-32	Pressure Source Unit		
25-47	Urkopplingsvarvtal [Hz]	26-53	Plint X42/9, busstyrning för utgång	30-33	Temperature Unit		
<b>25-5*</b>	<b>Ätmeringsinst.</b>	26-54	Plint X42/9, förinst. timeout för utgång	30-34	High Pres. Start		
25-50	Ätmering av huvudpump	<b>26-6*</b>	<b>Analog utgång X42/11</b>	30-35	High Pres. Stop		
25-51	Ätmeringshändelse	26-60	Plint X42/11, utgång	30-36	Low Pres. Stop		
25-52	Ätmeringsintervall	26-61	Plint X42/11, min-skala	30-37	Low Pres. Start		
25-53	Ätmering, timervärde	26-62	Plint X42/11, max-skala	30-38	Pressure 1		
25-54	Ätmering, fördefinierad tid	26-63	Plint X42/11, busstyrning för utgång	<b>30-4*</b>	<b>High/Low Pres. Stop 2</b>		
25-55	Ätmering om last < 50 %	26-64	Plint X42/11, förinst. timeout för utgång	30-40	Pressure Transmitter		
25-56	Inkopplingsläge vid ätmering	<b>28-0*</b>	<b>Compressor Functions</b>	30-41	Pressure Conversion		
25-58	Kör nästa pump, fördr.	<b>28-1*</b>	<b>Oil Return Management</b>	30-42	Pressure Source Unit		
25-59	Kör på nat, fördr.	28-10	Oil Return Management	30-43	Temperature Unit		
<b>25-8*</b>	<b>Status</b>	28-11	Oil Speed Running Time	30-44	High Pres. Stop		
25-80	Kaskadstatus	28-12	Fixed Boost Interval	30-45	High Pres. Start		
25-81	Pumpstatus	28-13	Boost Duration	30-46	Low Pres. Stop		
25-82	Huvudpump	28-14	Adequate oil return speed [RPM]	30-47	Low Pres. Start		
25-83	Relästatus	28-15	Adequate oil return speed [Hz]	30-48	Pressure 2		
25-84	Pump TILL, tid	28-16	Oil boost speed [RPM]	<b>30-4*</b>	<b>High/Low Pres. Ramp</b>		
25-85	Relä TILL, tid	28-17	Oil boost speed [Hz]	30-49	Pressure Stop Ramp Time		
25-86	Återställ reläkränare	28-18	Cancel oil boost at low feedback	<b>30-5*</b>	<b>Unit Configuration</b>		
25-87	Inverse Interlock	28-19	Cancel oil boost at high feedback	<b>43-0*</b>	<b>Unit Readouts</b>		
25-88	Pack capacity [%]						
<b>25-9*</b>	<b>Service</b>						

## Index

## A

A53-/A54-brytare.....	9
Analog	
Ingångsspecifikationer.....	83
Analog ingång/utgång	
Beskrivningar och fabriksinställningar.....	42
Plintplaceringar.....	9

## Å

Återställning.....	72
Återvinning.....	3

## A

ATEX-övervakning.....	13
Auto on.....	11, 62
Automatisk energioptimering.....	53
Automatisk motoranpassning (AMA)	
Konfigurera.....	53
Varning.....	72

## B

Bakre kylning.....	14
Behörig personal.....	4
Borttagningsbar panel.....	88
Bredd.....	6
Broms	
Åtdragningsmoment för plint.....	104
Placering av plintar.....	7
Statusmeddelande.....	63

Bromsmotstånd	
Kabeldragning.....	45
Kopplingschema.....	24
Plintplaceringar.....	9
Varning.....	69

Brytare	
A53 och A54.....	83
A53/A54.....	45
Bussavslutning.....	44
Strömbrytare.....	48, 86
Temperatur för bromsmotstånd.....	45
Brytare för bussavslutning.....	9, 44

## D

Definitioner	
Statusmeddelanden.....	62
Definitioner av statusmeddelanden.....	62
Design Guide.....	3, 14, 82
Digital	
Ingångsspecifikationer.....	83
Utgångsspecifikationer.....	84

Digital ingång/utgång	
Beskrivningar och fabriksinställningar.....	42
Plintplaceringar.....	9

Djup.....	6
-----------	---

## E

Effektkort	
Placering.....	9
Varning.....	73
Elektriska specifikationer 380–480 V.....	78, 79
Elektriska specifikationer 525–690 V.....	80, 81
Elektronisk-termiskt relä (ETR).....	21
EMC.....	21, 22, 23
Energieffektivitetsklass.....	82
Energisparläge.....	64
Etikett.....	12
Explosiv atmosfär.....	13
Extern larmåterställning.....	59
Extrakontakter.....	44

## F

Fabriksinställningar.....	55
Fältbuss.....	41
Fasbortfall.....	66
Fellogg.....	11
Felsökning	
LCP.....	75
Motor.....	76
Nät.....	77
Säkringar.....	77
Varningar och larm.....	65
Filter.....	13
Fläktar	
Luftflöde som krävs.....	14
Placering.....	8
Underhåll.....	13
Varning.....	68, 74

Fläkteffektkort	
Placering.....	7, 8
Varning.....	74

Förkortningar.....	105
--------------------	-----

Förreglingsenhet.....	43
-----------------------	----

Första inställning.....	48
-------------------------	----

FPC.....	7
se även <i>Fläkteffektkort</i>	

Frekvensomriktare	
Avståndskrav.....	14
Definition.....	6
Initiering.....	55
Mått.....	6
Status.....	62

Fritt utrymme runt lucka		Kabeldragningar	
E1h.....	90	Extern larmåterställning.....	59
E2h.....	94	Regenerativ.....	60
E3h.....	98	Start/stopp.....	58
E4h.....	102	Termistor.....	60
Fukt.....	13	Utan återkoppling.....	56
<b>G</b>		Kabelförskruvningsplåt	
Gaser.....	13	Åtdragningsmoment.....	104
Godkännanden och certifieringar.....	3	Beskrivning.....	15
<b>H</b>		Mått för E1h.....	90
Hand on.....	11, 62	Mått för E2h.....	94
Handbok		Mått för E3h.....	98
Versionsnummer.....	3	Mått för E4h.....	102
Hög spänning.....	48, 69, 70	Kablar	
Höjd.....	6	Göra öppningar för.....	16, 17
Huvudmeny.....	49	Installationsvarning.....	21
HVAC-fläktfunktioner.....	49	Kabeldragning.....	41, 46
<b>I</b>		Kabellängd och ledararea.....	83
Indikeringslampor.....	65	Max. antal kablar och dimension per fas.....	78, 79
Ingångsspecifikationer.....	83	Motor.....	25
Inspänning.....	48	Nät.....	27
Installation		Skärmade.....	21
Behörig personal.....	4	Specifikationer.....	83
Checklista.....	46	Kanalkylning.....	14
Elektrisk.....	21	Kompressorfunktioner.....	49
EMC-korrekt.....	23, 29	Kondensation.....	13
Initiering.....	55	Kondensatorförvaring.....	12
Krav.....	14	Kopplingschema	
Lastdelningsplintar/regenerativa plintar.....	20	Frekvensomriktare.....	24
Mekanisk.....	15	Kortslutning.....	67
Snabbinställning.....	53	Kortslutningsvärde (SCCR).....	86
Start.....	54	Kylning	
Verktyg som behövs.....	12	Checklista.....	46
Instruktion för kassering.....	3	Dammvarning.....	13
Internt fel.....	71	Krav.....	14
Invändigt.....	7	Kylplatta	
<b>J</b>		Åtdragningsmoment för åtkomstpanel.....	104
Jord		Luftflöde som krävs.....	14
Ansluta.....	29	Mått för åtkomstpanel på E1h.....	89
Åtdragningsmoment för plint.....	104	Mått för åtkomstpanel på E2h.....	93
Checklista.....	46	Mått för åtkomstpanel på E3h.....	97
Flytande delta.....	27	Mått för åtkomstpanel på E4h.....	101
Isolerat nät.....	27	Överhettningstripp.....	78
Jordat delta.....	27	Rengöring.....	13, 61
Plintar.....	7, 8	Varning.....	69, 71, 72, 74
Varning.....	71	<b>L</b>	
<b>K</b>		Läckström.....	5, 29
Kabeldragning till styrplintar.....	43	Lagring.....	12
		Larm	
		Lista över.....	11, 65
		Logg.....	11
		Typer av.....	64

Lastdelning		
Åtdragningsmoment för plint.....	104	
Kopplingschema.....	24	
Placering av plintar.....	8	
Plintar.....	8	
Varning.....	4	
Lastdelning.....	69, 70	
LCP		
Display.....	10	
Felsökning.....	75	
Indikeringslampor.....	11	
Meny.....	49	
Placering.....	7, 8	
Lokal manöverpanel (LCP).....	10	
Lucka/panelkåpa		
Åtdragningsmoment.....	104	
Luftflöde		
Konfigurationer.....	103	
Kylplatta.....	14	
Lyft.....	12, 15	
<b>M</b>		
Märkeffekt.....	6	
Märkskylt.....	12	
Mått.....	6	
Maximalbrytare.....	46, 86	
MCT 10.....	52	
MCT 10 Set-up Software.....	52	
Meny		
Beskrivningar av.....	49	
Knappar.....	11	
Meny.....	11	
Miljö.....	13, 82	
Moment		
Egenskap.....	82	
Gräns.....	67, 77	
Skruvmoment.....	104	
Monteringskonfigurationer.....	14	
Motor		
Ansluta.....	25	
Åtdragningsmoment för plint.....	104	
Data.....	77	
Felsökning.....	76	
Kablar.....	21, 25	
Klasskydd.....	13	
Kopplingschema.....	24	
Överhettning.....	67	
Plintar.....	7	
Rotation.....	53	
Termistor.....	60	
Utgångsspecifikationer.....	82	
Varning.....	66, 67, 69	
<b>N</b>		
Nät		
Ansluta.....	27	
Åtdragningsmoment för plint.....	104	
Försörjningspecifikationer.....	82	
Kablar.....	27	
Plintar.....	7, 8	
Skärm.....	5	
Varning.....	70	
Nätanslutning.....	21	
Nätspänning.....	48, 84	
Navigeringsknappar.....	11, 50	
Nedramptid.....	77	
<b>O</b>		
Oavsiktlig start.....	4	
Omgivande miljöförhållanden		
Översikt.....	13	
Specifikationer.....	82	
Omvandlare.....	42	
<b>Ö</b>		
Överspänning.....	77	
Överströmsskydd.....	21	
<b>P</b>		
Parametrar.....	49, 54	
Periodisk formering.....	12	
Pedestal.....	15	
Plintar		
Analog ingång/utgång.....	42	
Digital ingång/utgång.....	42	
E1h-mått (sett framifrån och från sidan).....	31	
E2h-mått (sett framifrån och från sidan).....	33	
E3h-mått (sett framifrån och från sidan).....	35	
E4h-mått (sett framifrån och från sidan).....	38	
Plint 37.....	42, 43	
Reläer.....	42	
Seriell kommunikation.....	42	
Styrplaceringar.....	9, 41	
Potentialutjämning.....	29	
Potentiometer.....	42	
Programmering.....	11, 50, 106	
Programmeringshandbok.....	3	
Programversion.....	3	
Pulsgivare.....	54	
Pumpar		
Funktioner.....	49	

## R

## Regenerativ

Åtdragningsmoment för plint.....	104
Kabeldragning.....	60
Placering av plintar.....	7
Plintar.....	8

Regionala inställningar.....	54
------------------------------	----

## Reglering

Egenskaper.....	85
-----------------	----

## Reläer

Placering.....	9, 42
Utgångsspecifikationer.....	85

Reset (Återställning).....	11, 65
----------------------------	--------

RFI.....	7, 8, 27, 98, 102
----------	-------------------

## Rotorn

Varning.....	74
--------------	----

## RS485

Konfigurera.....	44
Kopplingschema.....	24
Plintbeskrivning.....	42

Rumsvärmare.....	7
------------------	---

se även *Värmare*

## S

## Safe Torque Off

Handbok.....	3
Kabeldragning för.....	44
Kopplingschema.....	24
Plintplacering.....	42
Varning.....	73

Säkerhetsinstruktioner.....	4, 21, 48
-----------------------------	-----------

## Säkringar

Checklista inför start.....	46
Felsökning.....	77
Överströmsskydd.....	21
Placering.....	7, 8
Specifikationer.....	86

## Seriel kommunikation

Åtdragningsmoment för kåpa.....	104
Beskrivningar och fabriksinställningar.....	42
Placering.....	9

Service.....	61
--------------	----

## Skärmning

Kablar.....	41
Klämmor.....	21
Nät.....	5
RFI.....	7, 8
RFI-terminering.....	98, 102
Tvinnade skärmändar.....	21

Snabb transient.....	29
----------------------	----

Snabbmeny.....	11, 49, 106
----------------	-------------

## Spänning

Ingång.....	45
Obalans.....	66

Start/stopp.....	58
------------------	----

STO.....	3
se även <i>Safe Torque Off</i>	

## Störning

EMC.....	22
Radio.....	6

## Ström

Gräns.....	77
Ingång.....	45
Läckage.....	29

Strömbrytare.....	7, 44, 48, 86
-------------------	---------------

Styrhyllplan.....	7, 8, 9
-------------------	---------

## Styringång/-utgång

Beskrivningar och fabriksinställningar.....	41
---	----

Styrkablar.....	41, 43, 46
-----------------	------------

## Styrkort

Omgivande tripp.....	78
Placering.....	9
RS485 – specifications.....	84
Specifikationer.....	85
Varning.....	72

## T

Temperatur.....	13
-----------------	----

Termiskt skydd.....	3
---------------------	---

## Termistor

Kabeldragning.....	41
Kabeldragningar.....	60
Plintplacering.....	42
Varning.....	73

Tillvalsutrustning.....	43, 48
-------------------------	--------

Tvinnade skärmändar.....	21
--------------------------	----

## U

UL-certifiering.....	3
----------------------	---

Underhåll.....	13, 61
----------------	--------

Uppfyller ADN.....	3
--------------------	---

Uppramptid.....	77
-----------------	----

Urladdningstid.....	5
---------------------	---

## USB

Portens placering.....	9
Specifikationer.....	86

## Utan återkoppling

Kabeldragning för varvtalsreglering.....	56
Programmeringsexempel.....	50

## V

## Värmare

Användning.....	13
Kabeldragning för.....	44
Kopplingschema.....	24
Placering.....	7, 8

Varning för högspänning.....	4
------------------------------	---

## Varningar

Lista över.....	11, 65
Säkerhet.....	4
Typer av.....	64
Växelströmsnät.....	27
se även <i>Nät</i>	
Verktyg.....	12
Vikt.....	6

## Y

## Yttre mått

E1h.....	87
E2h.....	91
E3h.....	95
E4h.....	99



.....  
Danfoss tar inte på sig något ansvar för eventuella fel i kataloger, broschyrer eller annat tryckt material. Danfoss förbehåller sig rätten till konstruktionsändringar av sina produkter utan föregående meddelande. Detsamma gäller produkter upptagna på inestående order under förutsättning att redan avtalade specifikationer inte ändras. Alla varumärken i det här materialet tillhör respektive företag. Danfoss och Danfoss logotyp är varumärken som tillhör Danfoss A/S. Med ensamrätt.  
.....

Danfoss A/S  
Ulsnaes 1  
DK-6300 Graasten  
vlt-drives.danfoss.com

