

ENGINEERING
TOMORROW



操作指南

VLT® Refrigeration Drive FC 103

355–800 kW, Enclosure Sizes E1h–E4h





Danfoss A/S

6430 Nordborg
Denmark
CVR nr.: 20 16 57 15
Telephone: +45 7488 2222
Fax: +45 7449 0949

EU DECLARATION OF CONFORMITY

Danfoss A/S
Danfoss Drives A/S

declares under our sole responsibility that the

Product category: Frequency Converter

Type designation(s): FC-103XYZZ*****

Character X: N or P

Character YYY: 1K1, 1K5, 2K2, 3K0, 3K7, 4K0, 5K5, 7K5, 11K, 15K, 18K, 22K, 30K, 37K, 45K, 55K, 75K, 90K, 110, 132, 160, 200, 250, 315, 400, 450, 500, 560, 630, 710, 800.

Character ZZ: T2, T4, T6, T7

* may be any number or letter indicating drive options which do not impact this DoC.

The meaning of the 39 characters in the type code string can be found in appendix 00729776.

Covered by this declaration is in conformity with the following directive(s), standard(s) or other normative document(s), provided that the product is used in accordance with our instructions.

Low Voltage Directive 2014/35/EU

EN61800-5-1:2007 + A1:2017 Adjustable speed electrical power drive systems – Part 5-1:
Safety requirements – Electrical, thermal and energy.

EMC Directive 2014/30/EU

EN61800-3:2004 + A1:2012 Adjustable speed electrical power drive systems – Part 3: EMC
requirements and specific test methods.

RoHS Directive 2011/65/EU including amendment 2015/863.

EN63000:2018 Technical documentation for the assessment of electrical and
electronic products with respect to the restriction of
hazardous substances.

Date: 2020.09.15 Place of issue:	Issued by 	Date: 2020.09.15 Place of issue:	Approved by
Graasten, DK	Signature: Name: Gert Kjær	Graasten, DK	Signature: Name: Michael Termansen
	Title: Senior Director, GDE		Title: VP, PD Center Denmark

Danfoss only vouches for the correctness of the English version of this declaration. In the event of the declaration being translated into any other language, the translator concerned shall be liable for the correctness of the translation

目录

1 简介	7
1.1 本操作指南的目的	7
1.2 其他资源	7
1.3 手册和软件版本	7
1.4 商标	7
1.5 批准和认证	7
1.6 报废	7
2 安全性	8
2.1 安全符号	8
2.2 具备资质的人员	8
2.3 安全事项	8
3 产品概述	10
3.1 机箱规格 E1h - E4h 的额定功率、重量和尺寸	10
3.2 机箱 E1h/E2h 的内部视图	11
3.3 机箱 E3h/E4h 的内部视图	13
3.4 控制架	14
3.5 本地控制面板 (LCP)	15
3.6 LCP 菜单	17
4 机械安装	19
4.1 所需工具	19
4.2 存放变频器	19
4.3 工作环境	19
4.3.1 概述	19
4.3.2 气体	19
4.3.3 防尘	19
4.3.4 潜在爆炸环境	20
4.4 安装要求	20
4.5 冷却要求	21
4.6 E1h-E4h 气流流速	21
4.7 起吊变频器	22
4.8 E1h/E2h 机械安装	22
4.8.1 将底座固定到地面	22
4.8.2 将 E1h/E2h 连接到底座	23
4.8.3 制作 E1h/E2h 的电缆开口	24
4.9 E3h/E4h 机械安装	25

4.9.1	将 E3h/E4h 连接到安装板或墙壁	25
4.9.2	制作 E3h/E4h 的电缆开口	25
4.9.3	为 E3h/E4h 安装负载共享/再生端子	28
5	电气安装	29
5.1	安全说明	29
5.2	符合 EMC 规范的安装	29
5.3	接线示意图	32
5.4	连接电机	33
5.5	连接交流主电源	34
5.6	接地	36
5.7	E1h 端子尺寸	38
5.8	E2h 端子尺寸	40
5.9	E3h 端子尺寸	42
5.10	E4h 端子尺寸	45
5.11	控制线路	47
5.11.1	控制电缆维护	47
5.11.2	铺设控制电缆	47
5.11.3	控制端子类型	48
5.11.4	继电器端子	50
5.11.5	将控制电缆连接到控制端子	50
5.11.6	从控制端子断开控制电缆	51
5.11.7	启用电机操作	51
5.11.8	配置 RS485 串行通讯	51
5.11.9	Safe Torque Off (STO) 接线	52
5.11.10	空间加热器接线	52
5.11.11	隔离器的辅助接触线缆	52
5.11.12	制动电阻器温度开关的接线	53
5.11.13	选择电压/电流输入信号	53
6	启动变频器	54
6.1	启动前检查清单	54
6.2	对变频器加电	55
6.3	设置变频器	55
6.3.1	参数概述	55
6.3.2	参数导航	56
6.3.3	输入系统信息	56
6.3.4	配置自动能量优化	57
6.3.5	配置电机自整定	57

6.4	系统启动前测试	57
6.4.1	测试电机旋转	57
6.4.2	测试编码器旋转	58
6.5	首次启动变频器	58
6.6	参数设置	58
6.6.1	参数设置概述	58
6.6.2	上载和下载参数设置	58
6.6.3	使用推荐的初始化过程恢复出厂默认设置	59
6.6.4	使用手动初始化过程恢复出厂默认设置	59
7	接线配置示例	60
7.1	应用示例	60
7.1.1	电机自整定 (AMA) 的接线配置	60
7.1.2	不使用 T27 的电机自整定的接线配置	61
7.1.3	接线配置: 速度	61
7.1.4	接线配置: 反馈	63
7.1.5	接线配置: 运行/停止	65
7.1.6	接线配置: 启动/停止	67
7.1.7	接线配置: 外部报警复位	69
7.1.8	接线配置: RS485	70
7.1.9	接线配置: 电机热敏电阻	70
7.1.10	再生接线	71
7.1.11	带有智能逻辑控制的继电器设置的接线配置	72
7.1.12	接线配置: 压缩机	72
7.1.13	单个或多个制冷风扇/泵的接线配置	73
7.1.14	压缩机组的接线配置	75
8	维护、诊断和故障排除	76
8.1	维护和保养	76
8.2	散热片维护	76
8.2.1	散热片气流罩板	76
8.2.2	清洁散热片积聚的灰尘	76
8.3	状态信息	77
8.3.1	状态消息概述	77
8.3.2	状态消息 - 运行模式	78
8.3.3	状态消息 - 参考值位置	78
8.3.4	状态消息 - 工作状态	78
8.4	警告和报警	80
8.5	故障排查	96

9 规格	99
9.1 电气数据	99
9.1.1 电气数据, 380 - 480 V AC	99
9.1.2 电气数据, 525 - 690 V AC	101
9.2 主电源	104
9.3 电机输出和转矩特性	104
9.3.1 转矩特性	104
9.4 环境条件	105
9.5 电缆规格	105
9.6 控制输入/输出和控制数据	105
9.6.1 数字输入	105
9.6.2 ST0 端子 37	106
9.6.3 模拟输入	106
9.6.4 脉冲/编码器输入	107
9.6.5 模拟输出	107
9.6.6 控制卡, RS485 串行通讯	107
9.6.7 数字输出	107
9.6.8 控制卡, 24 V 直流输出	107
9.6.9 继电器输出端子	108
9.6.10 控制卡, +10 V 直流输出	108
9.6.11 控制特性	108
9.6.12 控制卡性能	109
9.6.13 控制卡, USB 串行通讯	109
9.7 熔断器	109
9.8 机箱尺寸	111
9.8.1 E1h 外部尺寸	111
9.8.2 E2h 外部尺寸	115
9.8.3 E3h 外部尺寸	119
9.8.4 E4h 外部尺寸	123
9.9 机箱气流	127
9.10 紧固件转矩额定值	127
10 附录	129
10.1 约定	129
10.2 缩略语	129
10.3 国际/北美默认参数设置	131

1 简介

1.1 本操作指南的目的

本操作指南提供了与变频器的安全安装及调试有关的信息。本指南仅供具备相应资质的人员使用。请阅读指南，遵守所有要求，以便能够安全专业地使用变频器。应特别注意安全说明和一般警告。务必将本操作指南放置在变频器附近以供随时查阅。

1.2 其他资源

此外还可以利用其他资源来了解高级变频器功能和编程。

- 编程指南更详细地介绍了如何使用参数，并且展示了许多应用示例。
- 设计指南 详细介绍了与设计电机控制系统相关的能力和函数。
- Safe Torque Off 操作指南提供与 Safe Torque Off 功能相关的规格、要求及安装说明。
- 还可从 Danfoss 获得补充资料和手册。

请参阅 <https://www.danfoss.com/en/search/?filter=type%3Adocumentation>。

1.3 手册和软件版本

我们将对本手册定期进行审核和更新。欢迎任何改进建议。

表 1: 手册和软件版本

手册版本	备注	软件版本
AQ275652766279xx-xx01-01	更新了电气数据表内的功率损耗数据。合并调试和启动前的检查列表章节，生成启动变频器一章。	2.42
MG16P2xx	旧版本。	1.51

1.4 商标

VLT® 是 Danfoss A/S 的注册商标。

1.5 批准和认证



图解 1: 批准和认证

还通过更多批准和认证。请与当地 Danfoss 的办公室和合作伙伴联系。T7 (525 - 690 V) 类型的的变频器电压中，只有 525 - 600 V 通过 UL 认证。

热存储器保持要求

本变频器符合 UL 61800-5-1 热存储器保持要求。有关详细信息，请参阅产品专用设计指南中的电机热保护章节。

注意

输出频率极限

从软件版本 1.10 起，变频器的输出频率被限制在 590 Hz 以内，以符合出口管制法规的要求。

ADN 合规性

有关符合国际内陆水道运输危险货物有关的欧洲协议 (ADN) 的信息，请参考产品专用设计指南中的 ADN 合规安装章节。

1.6 报废

装有电子元件的设备不能同生活垃圾一起处理。按照适用的地方法规单独回收。

2 安全性

2.1 安全符号

本手册使用了下述符号：

⚠ 危险 ⚠

表明某种危险情况，如果不避免该情况，将可能导致死亡或严重伤害。

⚠ 警告 ⚠

表明某种危险情况，如果不避免该情况，将可能导致死亡或严重伤害。

⚠ 注意 ⚠

表明某种危险情况，如果不避免该情况，将可能导致轻度或中度伤害。

注意

表明重要信息，但不涉及危险情况（例如，与财物损坏相关的信息）。

2.2 具备资质的人员

要顺利、安全地操作本设备，只有具备相关资质和技能的人员才能运输、存储、装配、安装、设置、调试、维护和停用本设备。

具有经证明的技能的人员：

- 指有资质的电气工程师，或者是经有资质的电气工程师培训过的人员，具有相应经验，能够按照相关法律和法规来操作装置、系统、设备和机械装置。
- 熟悉有关健康和/或事故预防的基本法规。
- 已阅读并理解设备附带的所有手册中提供的安全规范，尤其是操作指南中提供的操作说明。
- 熟悉与特定应用有关的一般标准和专门标准。

2.3 安全事项

安装、启动、维护/维修变频器时，必须遵守以下安全说明。

⚠ 警告 ⚠

高电压

变频器与交流主电源输入线路、直流电源或负载共享相连时带有高电压。如果执行安装、启动和维护工作的人员缺乏资质，将可能导致死亡或严重伤害。

- 仅限具备资质的人员执行安装、启动和维护工作。

⚠ 注意 ⚠

高温表面

即使变频器断电后，其中含有的金属组件的温度仍很高。未遵循变频器上的高温符号（黄色三角形）会导致严重烧伤。

- 小心处理内部组件，比如母线，即使变频器断电后，它们可能仍极烫。
- 请勿触摸标有高温符号（黄色三角形）的外部区域。这些区域在变频器使用过程中和断电后一段时间内都很烫。

⚠ 警告 ⚠**放电时间（40 分钟）**

变频器包含直流回路电容器，即使变频器未通电，该电容器仍带电。即使警告指示灯熄灭，也可能存在高压。在切断电源后，如果没有等待 40 分钟过后就执行维护或修理作业，则可能导致死亡或严重伤害。

- 停止电机。
- 断开交流主电源、永磁电机、远程直流回路电源（包括备用电池）、UPS 以及与其它变频器的直流回路连接。
- 请至少等待 40 分钟，当电容器完全放电后，再执行维护或修理作业。
- 测量电压等级，确认已完全放电。

⚠ 警告 ⚠**意外启动**

当变频器接通交流主电源、直流电源或负载共享时，电机可能会随时启动，从而导致死亡、重伤以及设备或财产损坏的风险。可通过激活外部开关、现场总线命令、从 LCP 或 LOP 提供输入参考值信号、通过使用 MCT 10 Set-up 软件的远程操作或消除故障状态后启动电机。

- 设置参数之前，按 LCP 上的 [Off]（停止）。
- 当出于确保人身安全目的而必须避免电机意外启动时，请将变频器与主电源断开。
- 检查变频器、电机和任何传动设备是否处于运行就绪状态。

⚠ 警告 ⚠**旋转主轴**

接触旋转主轴和电气设备可能导致死亡或严重伤害。

- 确保只有经过培训且具备资质的人员才能执行安装、启动和维护工作。
- 确保所有电气作业均符合国家和地方电气法规。
- 按照本指南中的过程执行。

⚠ 警告 ⚠**漏电电流危险**

漏电电流超过 3.5 mA。如果不将变频器正确接地，将可能导致死亡或严重伤害。

- 由经认证的电气安装商确保设备正确接地。

⚠ 注意 ⚠**内部故障危险**

如果变频器关闭不当，其内部故障可能导致严重伤害。

- 接通电源前，确保所有安全盖板安装到位且牢靠固定。

注意**主电源屏蔽安全选项**

防护等级为 IP21/IP 54（类型 1/类型 12）的机箱可使用主电源屏蔽安全选项。主电源屏蔽功能由安装在机箱内的 Lexan 盖板提供，防止意外触到电源端子，符合 BGV A2、VBG 4 要求。

3 产品概述

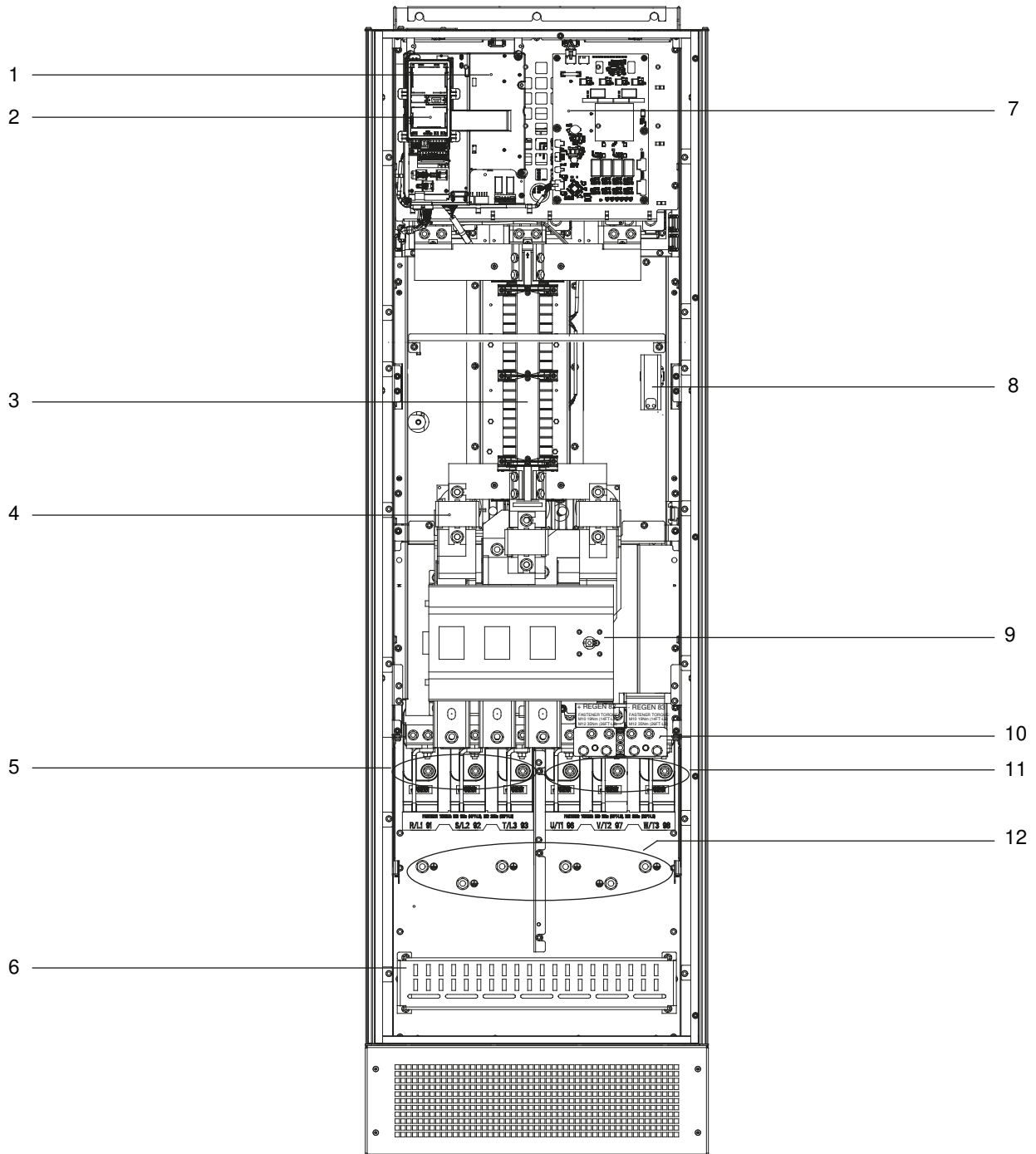
3.1 机箱规格 E1h - E4h 的额定功率、重量和尺寸

表 2: 机箱规格 E1h - E4h 的额定功率、重量和尺寸 (标准配置)

机箱规格	E1h	E2h	E3h	E4h
380 - 480 V 下的额定功率 [kW (hp)]	355 - 450 (500 - 600)	500 - 560 (650 - 750)	355 - 450 (500 - 600)	500 - 560 (650 - 750)
525 - 690 V 下的额定功率 [kW (hp)]	450 - 630 (450 - 650)	710 - 800 (750 - 950)	450 - 630 (450 - 650)	710 - 800 (750 - 950)
机箱防护等级 ⁽¹⁾	IP21/类型 1 IP54/类型 12	IP21/类型 1 IP54/类型 12	IP20/机架	IP20/机架
设备尺寸				
高度 [mm (in)]	2043 (80.4)	2043 (80.4)	1578 (62.1)	1578 (62.1)
宽度 [mm(in)]	602 (23.7)	698 (27.5)	506 (19.9)	604 (23.89)
深度 [mm(in)]	513 (20.2)	513 (20.2)	482 (19.0)	482 (19.0)
最大重量 [kg (lb)]	295 (650)	318 (700)	272 (600)	295 (650)
运输尺寸				
高度 [mm (in)]	2191 (86.3)	2191 (86.3)	1759 (69.3)	1759 (69.3)
宽度 [mm(in)]	768 (30.2)	768 (30.2)	746 (29.4)	746 (29.4)
深度 [mm(in)]	870 (34.3)	870 (34.3)	794 (31.3)	794 (31.3)
最大重量 [kg (lb)]	-	-	-	-

¹ 类型 1 和类型 12 为 UL 型号。

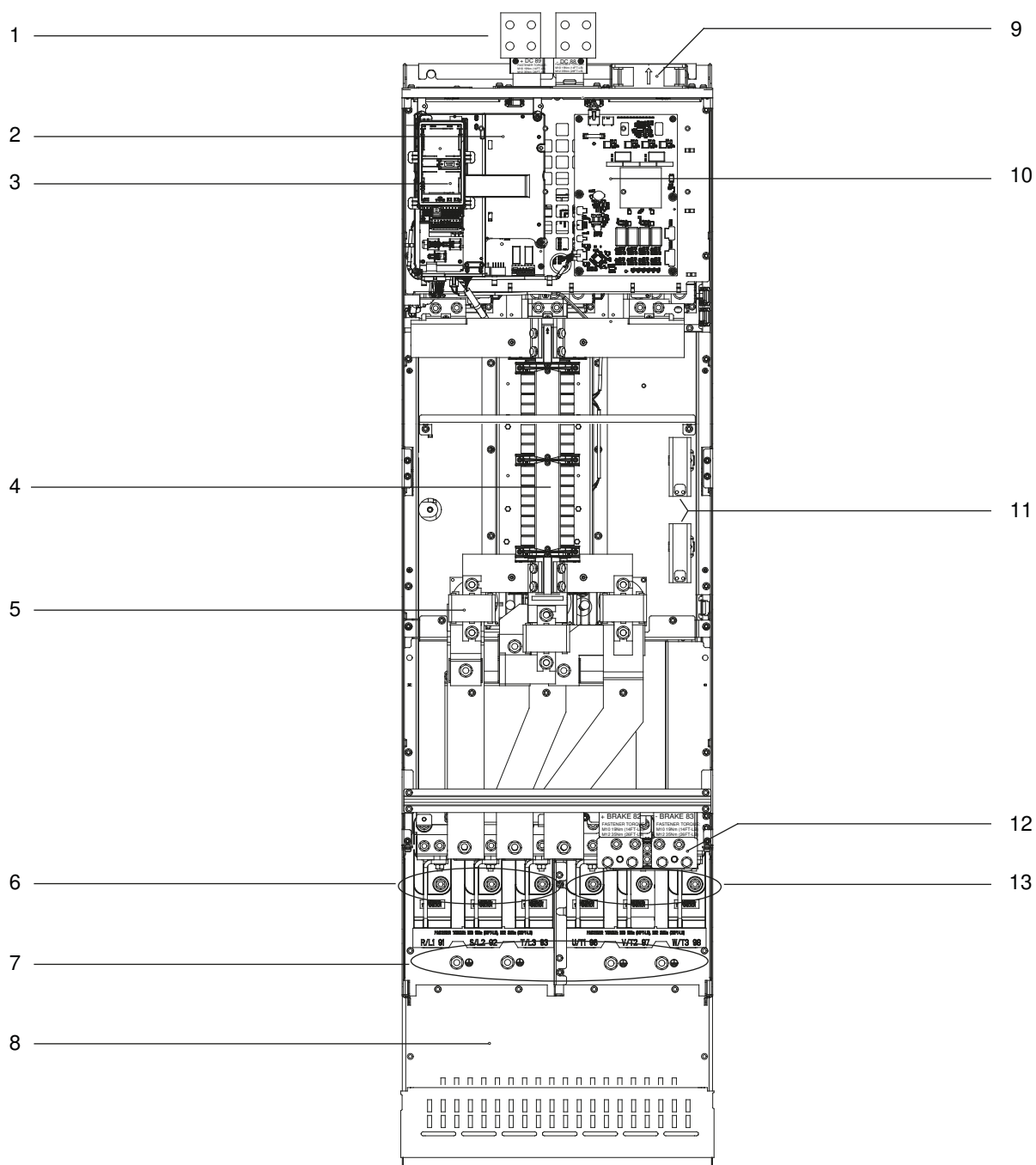
3.2 机箱 E1h/E2h 的内部视图



图解 2: 机箱 E1h 的内部视图 (机箱 E2h 与此类似)

1	控制支架 (请见 图解 4)	7	风扇功率卡
2	本地控制面板 (LCP) 底座	8	空间加热器 (选配)
3	射频干扰滤波器 (选配)	9	主电源隔离器 (选配)
4	主电源熔断器 (UL 标准要求, 但其他情况下为选配)	10	制动/再生端子 (选配)
5	主电源端子	11	电机端子
6	射频干扰屏蔽端子	12	接地端子

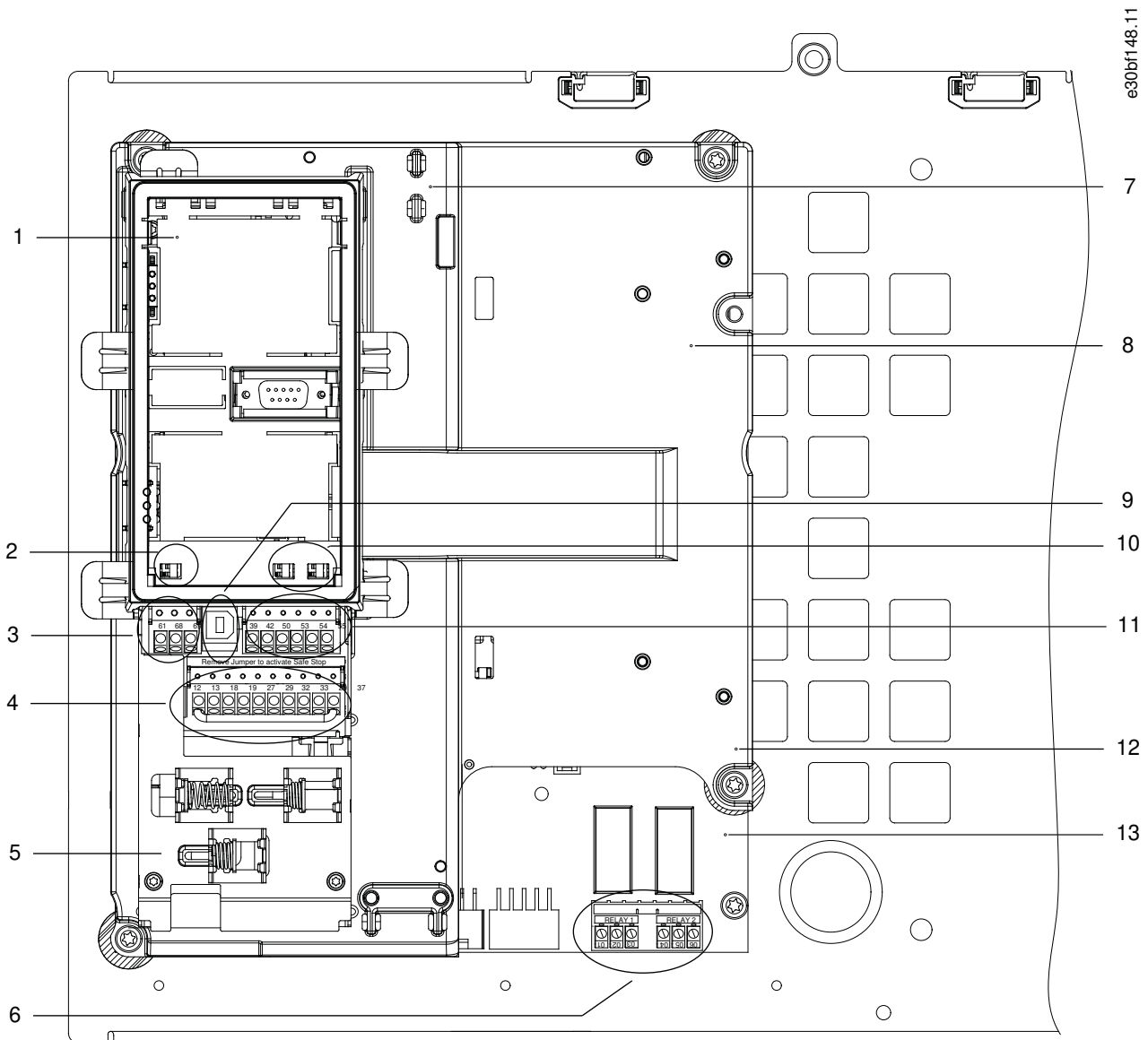
3.3 机箱 E3h/E4h 的内部视图



图解 3: 机箱 E3h 的内部视图 (机箱 E4h 与此类似)

1	负载共享/再生端子 (选配)	8	射频干扰屏蔽端子 (选配, 但当订购射频干扰滤波器时为标配)
2	控制支架 (请见图解 4)	9	风扇 (用于冷却机箱前部)
3	本地控制面板 (LCP) 底座	10	风扇功率卡
4	射频干扰滤波器 (选配)	11	空间加热器 (选配)
5	主电源熔断器 (选配)	12	制动端子 (选配)
6	主电源端子	13	电机端子
7	接地端子		

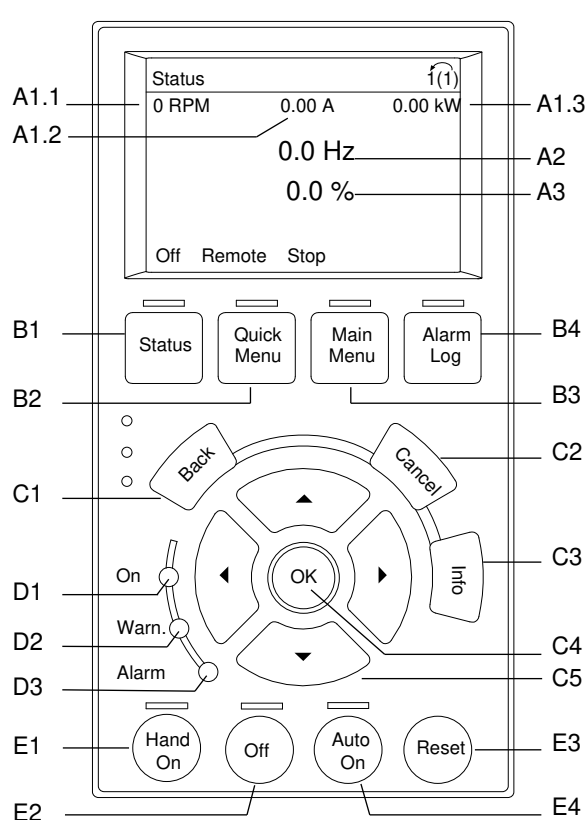
3.4 控制架



图解 4: 控制架视图

1	LCP 底座 (LCP 未示出)	8	控制架
2	总线端子开关 (请见 5.11.8.2 配置 RS485 串行通讯)	9	USB 端口
3	串行通讯端子 (请见表 10)	10	模拟量输入开关 A53/A54 (请见 5.11.13 选择电压/电流输入信号)
4	数字输入/输出端子 (请见表 11)	11	模拟量输入/输出端子 (请见表 12)
5	电缆/EMC 夹	12	制动电阻器端子, 104 - 106 (位于控制架下的功率卡上)
6	继电器 1 和继电器 2 (请见 5.11.4 继电器端子)	13	功率卡 (位于控制架下)
7	控制卡 (位于 LCP 和控制端子下)		

3.5 本地控制面板 (LCP)



图解 5: 图形化本地控制面板 (LCP)

变频器前部是本地控制面板 (LCP), 它由显示屏和键盘组合而成。LCP 常用于:

- 控制变频器和电机。
- 访问变频器参数并设置变频器
- 显示运行数据、变频器状态和警告。

数字式本地控制面板 (NLCP) 为选件。NLCP 的操作方式与 LCP 类似, 但是不同。有关如何使用 NLCP 的详细信息, 请参阅与产品相关的编程指南。

A. 显示区

每个显示读数都有一个与之关联的参数。请参阅[表 3](#)。LCP 上显示的信息可以根据具体应用进行定制。请参阅 LCP 菜单一节中的我的个人菜单。

表 3: LCP 显示区

编号	参数	默认设置
A1.1	参数 0-20 显示行 1.1(小)	参考速度 [%]
A1.2	参数 0-21 显示行 1.2(小)	电机电流 [A]
A1.3	参数 0-22 显示行 1.3(小)	功率 [kW]
A2	参数 0-23 显示行 2(大)	频率 [Hz]
A3	参数 0-24 显示行 3(大)	千瓦时计数器

B. 菜单键

菜单键用于访问设置参数的菜单、切换正常操作期间的状态显示模式以及查看故障日志数据。

表 4: LCP 菜单键

编号	按键	功能
B1	状态	显示运行信息。
B2	快捷菜单	可以访问用于初始设置指导的参数。还提供详细的应用步骤。请参阅 LCP 菜单一节中的快捷菜单模式。
B3	主菜单	可访问所有参数。请参阅 LCP 菜单一节中的主菜单模式。
B4	报警记录	显示出当前警告和最近 10 个报警的列表。

C. 导航键

导航键用于设置功能和移动屏幕光标。在本地（手动）操作模式下，还可以使用导航键来执行速度控制。显示屏的亮度可通过按 [Status]（状态）和 [△]/[▽] 键进行调节。

表 5: LCP 导航键

编号	按键	功能
C1	Back（后退）	用于返回菜单结构的上一步或上一列表。
C2	取消	取消最近的改动或命令（只要显示模式尚未发生变化）。
C3	Info（信息）	显示所显示出的功能的定义。
C4	确定	访问参数组或启用某个选项。
C5	[△] [▷] [▽] [◁]	在菜单各项之间移动。

D. 指示灯

指示灯标示变频器状态，提供警告或故障条件的可视通知。

表 6: LCP 指示灯

编号	指示	指示灯	功能
D1	开	绿色	当变频器通过主电源电压或 24 V 外接电源加电时激活。
D2	警告	黄色	出现警告条件时激活。显示区域中出现文字，指示出问题。
D3	报警	红色	在出现故障条件时激活。显示区域中出现文字，指示出问题。

E. 操作键和复位

操作键位于本地控制面板的底部。

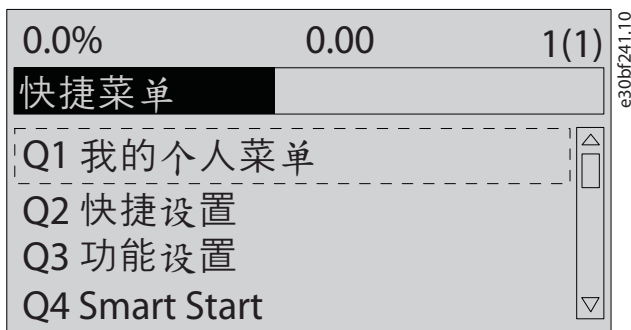
表 7: LCP 操作键和复位

编号	按键	功能
E1	[Hand On] (手动启动)	在本地控制模式下启动变频器。通过控制输入或串行通讯发出的外部停止信号会覆盖本地 [Hand On] (手动启动) 模式。
E2	关	停止电机，但不切断变频器电源。
E3	复位	在故障被清除后，手动复位变频器。
E4	Auto On (自动启动)	将系统置于远程操作模式，以便通过控制端子或串行通讯对外部启动命令作出响应。

3.6 LCP 菜单

快捷菜单

快捷菜单模式提供了用于配置和操作变频器的菜单列表。通过按 [Quick Menu] (快捷菜单) 键可以选择 Quick Menus (快捷菜单) 模式。所得读数出现在 LCP 的显示屏上。



图解 6: 快捷菜单视图

Q1 我的个人菜单

个人菜单用于确定显示区域中显示的内容。请参考 [3.5 本地控制面板 \(LCP\)](#)。该菜单中还显示出 50 个预先设置的参数。这 50 个参数可通过使用参数 0-25 个人菜单 手动输入。

Q2 快捷设置

Q2 快捷设置中的参数包含对于配置变频器始终必要的基本系统和电机数据。有关设置步骤，请参阅 [6.3.3 输入系统信息](#)。

Q3 功能设置

Q3 功能设置中的参数包含有关风扇、压缩机和泵功能的数据。该菜单还包括有关 LCP 显示屏、数字预置速度、模拟参考值的标定、闭环单区域和多区域应用的参数。

Q4 Smart Setup (智能设置)

Q4 Smart Setup (智能设置) 可指导用户完成用于配置以下三种应用之一的典型参数设置：

- 机械制动。
- 传送带。
- 泵/风扇。

可使用 [Info] (信息) 来查看有关各类选项、设置和消息的帮助信息。

Q5 Changes Made (已完成的更改)

选择 Q5 Changes Made (已完成的更改) 可以得到有关下述内容的信息：

- 最近 10 次更改
- 在默认设置基础上进行的更改。

Q6 Loggings (日志)

Q6 Loggings (日志) 可用于查找故障。要获取有关显示行读数的信息，请选择日志。该信息以图表形式显示。只能查看在参数 0-20 显示行 1.1(小) 至参数 0-24 显示行 3(大) 中选择的参数。寄存器中最多可存储 120 个示例，供日后参考。

表 8: 日志参数示例

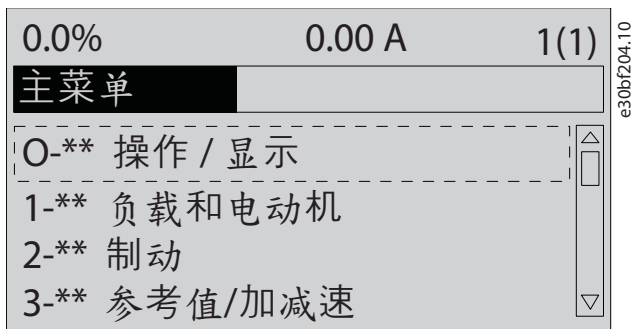
Q6 Loggings (日志)	
参数 0-20 显示行 1.1(小)	参考值 [%]

Q6 Loggings (日志)	
参数 0-21 显示行 1.2(小)	电机电流 [A]
参数 0-22 显示行 1.3(小)	功率 [kW]
参数 0-23 显示行 2(大)	频率
参数 0-24 显示行 3(大)	千瓦时计数器

主菜单

主菜单模式用于：

- 列出可用于变频器和变频器选件的参数组。
- 更改参数值。



图解 7: 主菜单视图

4 机械安装

4.1 所需工具

验收/卸货

- I 形梁和吊钩的额定值适合吊起变频器的重量。请参阅额定功率、重量和尺寸一节。
- 通过吊车或其他起吊辅助设备将设备安放到位。

安装

- 带有 10 mm 或 12 mm 钻头的电钻。
- 卷尺。
- 各种尺寸的十字形和平头螺丝刀。
- 带有相应公制套筒的扳手（7-17 mm）。
- 扳手加长柄。
- Torx 变频器（T25 和 T50）。
- 用于电缆入口板的金属板冲头。

4.2 存放变频器

将变频器存放在干燥位置。设备在安装之前应一直保持包装密封状态。请参阅环境条件一节，了解推荐的环境温度。除非存放期超过 12 个月，否则，存放期间无需定期化成（电容器充电）。

4.3 工作环境

4.3.1 概述

在具有空气传播的液体、颗粒或腐蚀性气体的环境中，确保设备的 IP/NEMA 防护等级符合安装环境。请参考环境条件一节。

注意

冷凝

水分会电子元件上凝结，造成短路。

- 避免安装在易受霜冻影响的地方。
- 当设备温度低于周围温度时，安装可选的空间加热器。
- 只要功率耗散保持电路不受潮，在待机模式下工作可降低冷凝风险。

注意

极端环境条件

过高或过低的温度有损设备性能和使用寿命。

- 请勿在环境温度超过 55 °C (131 °F) 的条件下运行。
- 设备可在温度低至 -10 °C (14 °F) 时运行。但是，只有在 0 °C (32 °F) 或更高温度下才能保证以额定负载正确运行。此外，当温度低于 0 °C (32 °F) 时，不显示温度反馈。
- 如果温度超过环境温度限值，则在机柜中或安装现场加装空调系统。

4.3.2 气体

腐蚀性气体，如硫化氢、氯气或氨气，可损害电气和机械部件。本设备使用带有保形涂层的电路板来降低腐蚀性气体的影响。有关保形涂层的类别规格和额定值，请参阅环境条件一节。

4.3.3 防尘

将设备安装在尘土飞扬的环境中时，保持以下各部件上无积尘：

- 电子组件。
- 散热片。
- 风扇。

保持散热片和风扇上未堆积灰尘。当电子组件上积累有灰尘时，这些灰尘将变为绝缘层。此层灰尘会降低组件的冷却能力，组件将会变得更热。环境温度更高，会缩短电子组件的使用寿命。灰尘还会堆积在风扇叶片上，导致不平衡，阻碍风扇正确冷却设备。灰尘堆积还会损坏风扇轴承，导致风扇提前出现故障。

有关更多信息，请参考维护和保养一节。

4.3.4 潜在爆炸环境

⚠ 警告 ⚠

EXPLOSIVE ATMOSPHERE

Installing the drive in a potentially explosive atmosphere can lead to death, personal injury, or property damage.

- Install the unit in a cabinet outside of the potentially explosive area.
- Use a motor with an appropriate ATEX protection class.
- Install a PTC temperature sensor to monitor the motor temperature.
- Install short motor cables.
- Use sine-wave output filters when shielded motor cables are not used.

根据欧盟指令 2014/34/EU 的要求，要在混合空气、易燃气体或灰尘的潜在爆炸环境中使用的任何电气或电子设备必须通过 ATEX 认证。在此环境中操作的系统必须满足以下特殊条件以达到 ATEX 保护类别的标准：

- d 类表示出现火花时，该火花被控制在一个受保护的区域。
- e 类禁止出现任何火花。

保护类别为 d 的电机

无需审核。需要进行特殊接线和控制。

保护类别为 e 或 n 的电机

当与 VLT® PTC Thermistor Card MCB 112 这类经 ATEX 认证的 PTC 监测设备组合使用时，系统并不需要获得某个一致认可机构的单独认可。

保护类别为 d/e 的电机

电动机本身具有 e 点火防护等级，而电动机接线和连接环境符合 d 类标准。要减弱高峰电压，请在变频器输出处使用正弦波滤波器。

注意

电机热敏电阻传感器监测

配 VLT® PTC Thermistor Card MCB 112 选件的设备通过 PTB 认证，可在潜在爆炸的环境中使用。

4.4 安装要求

注意

过热

安装不当可能导致过热和性能下降。

- 按照安装和冷却要求安装变频器。

- 请将设备放在尽可能靠近电机的位置。请参阅 [9.5 电缆规格](#)，了解最大电机电缆长度。
- 通过将设备安装在稳定表面上来确保设备稳定性。
- 可通过以下方式安装机箱 E3h 和 E4h：

- 垂直安装在控制柜的背板上（典型安装）。
- 上下颠倒垂直安装在控制柜的背板上。向厂家咨询。
- 正面朝上水平安装在控制柜的背板上。向厂家咨询。
- 侧放水平安装在控制柜的底板上。向厂家咨询。
- 确保安装位置具有足以支撑设备重量的强度。
- 确保在设备周围留出足够空间以便正确冷却。请参考 [9.9 机箱气流](#)。
- 确保门能够方便地打开。
- 确保电缆线从底部进入。

4.5 冷却要求

注意

过热

安装不当可能导致过热和性能下降。

- 按照安装和冷却要求安装变频器。

- 确保在顶部和底部留出空气冷却间隙。间隙要求： 225 毫米（9 英寸）。
- 提供足够的气流流速。请参阅 [4.6 E1h-E4h 气流流速](#)。
- 当温度达到 45 °C (113 °F) 和 55 °C (131 °F) 之间，并且海拔超过 1000 米 (3300 英尺) 时，应考虑降容。有关详细信息，请参阅产品专用设计指南。

变频器采用背部散热风道冷却方式来排出散热片冷却空气。散热片冷却空气带走的热量约占变频器背部散热风道散热量的 90%。如需让面板或房间的背部散热风道空气改向，请执行以下操作：

- 风道冷却
- 后壁冷却

风道冷却

当将 IP20/机架式变频器安装在 Rittal 机箱中时，可以借助背部风道冷却套件将散热片冷却空气排出到控制柜之外。通过使用此套件，可以减少控制柜中的热量，并且可安装更小规格的门装风扇。

后壁冷却

安装设备顶盖和底盖以便背部风道冷却空气从室内排出。

4.6 E1h-E4h 气流流速

对于 E3h 和 E4h 机箱（IP20/机架），至少需要在机箱上安装 1 个门装风扇以排出变频器背部风道以外位置的热量。它还将排出变频器内的其它组件产生的热耗。为了选择适当的风扇尺寸，应计算出所需的总气流量，请见 [表 9](#)。

表 9: 气流流速

变频器	门装风扇/顶装风扇 [m ³ /hr (cfm)]	散热片风扇 [m ³ /hr (cfm)]
E1h	510 (300)	994 (585)
E2h	552 (325)	1053 - 1206 (620 - 710)
E3h	595 (350)	994 (585)
E4h	629 (370)	1053 - 1206 (620 - 710)

4.7 起吊变频器

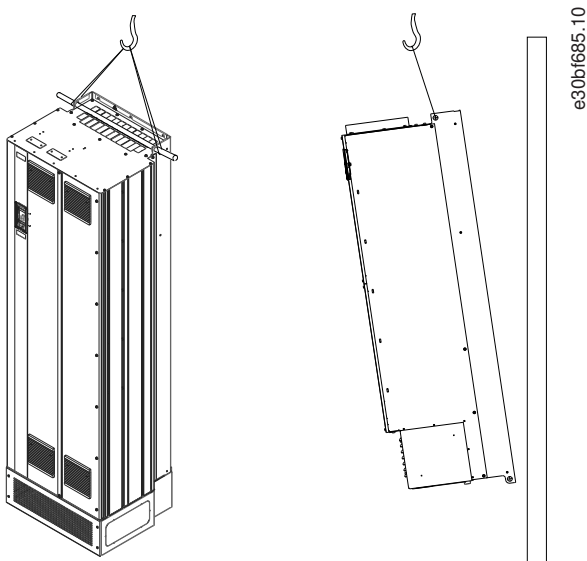


起吊大重量物品

变频器重量很大，如果不遵守起吊大重量物品的地方安全法规，可能会导致死亡、人身伤害或财产损失。

- 确保起重设备的工作状况正常。
- 查看变频器重量，确保起重设备能够安全地吊起该重量。
- 起吊棍的最大直径：20 mm (0.8 in)。
- 变频器顶端与提升索之间应成 60° 或更大角度。
- 试着将变频器吊离地面约 610 毫米 (24 英寸)，以验证起吊点的重心是否正确。如果设备不平稳，则重新确定起吊点。

始终用插入吊环内的吊货梁来起吊变频器。请见图解 8。



图解 8：建议的起吊方法

4.8 E1h/E2h 机械安装

E1h 和 E2h 机箱规格仅适用于地面安装，附带有底座和电缆入口板。必须安装底座和电缆入口板才能进行正确安装。

底座尺寸为 200 mm (7.9 in)，前部有一个开口，以便让必需的气流通过来冷却变频器的电源组件。

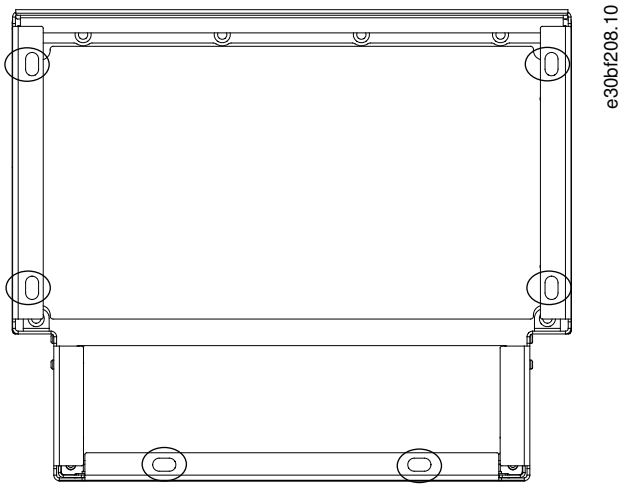
必须使用电缆入口板，以通过门装风扇为变频器的控制组件提供冷却空气，保持 IP21/类型 1 或 IP54/类型 12 防护等级。

4.8.1 将底座固定到地面

步骤

1. 从工作条件和电缆出入方面确定设备已正确放置。
2. 通过拆除底座前面板以对安装孔进行操作。
3. 将底座安置在地面上并使用 6 个螺栓通过安装孔固定。

示例



图解 9: 地面上的底座安装点 (画圈处)

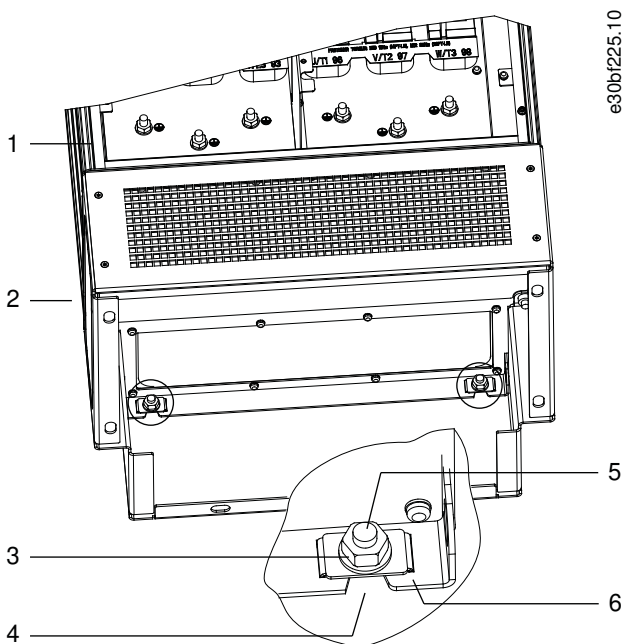
4.8.2 将 E1h/E2h 连接到底座

安装机箱之前, 必须先使用 6 个螺栓将底座固定到地面。

步骤

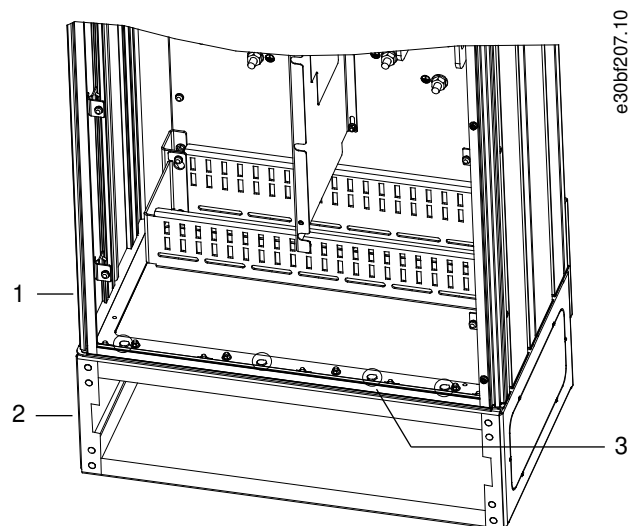
1. 吊起变频器并将它置于底座上。底座后部有 2 个螺栓, 将它滑到机箱后部的 2 个带槽孔中。通过上下调整螺栓将变频器安置到位。使用 2 个 M10 螺母和锁定支架松弛固定。请见图解 10。
2. 确保顶部留出 225 mm (9 in) 的间隙以便排出空气。
3. 确保设备前底部的进气口未被堵塞。
4. 在底座顶部周围, 使用 6 个 M10x30 紧固件固定机箱。请参阅图解 11。松弛地紧固每个螺栓, 直到所有螺栓都已安装。
5. 将每个螺栓拧紧到 19 Nm (169 in-lb)。
6. 将机箱后部的 2 个 M10 螺母拧紧到 19 Nm (169 in-lb)。

示例



图解 10: 机箱背部的底座安装点

1	机箱	4	机箱中的带槽孔
2	底座	5	底座后部的螺栓
3	M10 螺母	6	锁定支架



图解 11: 机箱上的底座安装点

1	机箱	3	M10x30 紧固件（后部各个角落的螺栓未示出）
2	底座		

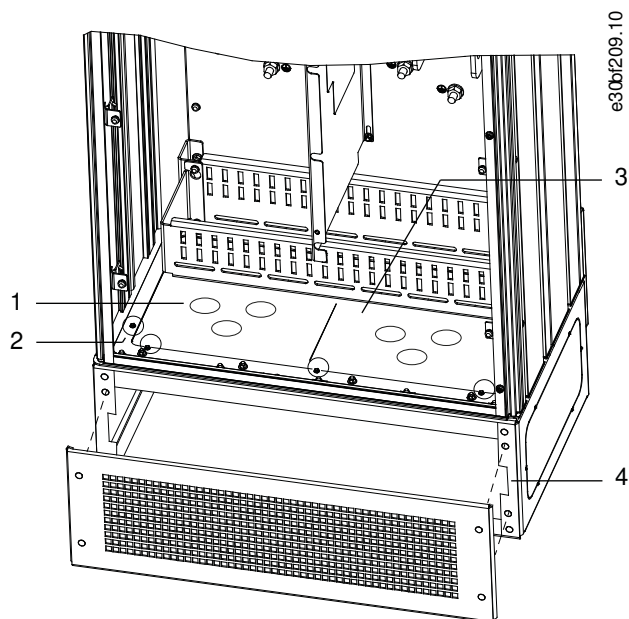
4.8.3 制作 E1h/E2h 的电缆开口

电缆入口板是外缘带有螺柱的金属薄片。电缆入口板提供电缆入口和电缆端接点，必须安装以保持 IP21/IP54（类型 1/类型 12）防护等级。该板置于变频器机箱和底座之间。根据螺柱的方向，该板可从机箱内部也可从底座内部安装。有关电缆入口板的尺寸，请参阅 [9.8.1 E1h 外部尺寸](#) 和 [9.8.2 E2h 外部尺寸](#)。

步骤

1. 使用金属板打孔器在电缆入口板中制作电缆插入孔。
2. 使用以下方法之一插入电缆入口板：
 - 要将电缆入口板穿过底座，将电缆入口板滑过底座前部的插槽（4）。
 - 要将电缆入口板穿过机箱，倾斜电缆入口板直到它可在带槽支架下滑动。
3. 将电缆入口板上的螺柱与底座中的孔对齐并使用 10 个 M5 螺母（2）固定。
4. 将每个螺母拧紧到 2.3 Nm (20 in-lb)。

示例



图解 12: 安装电缆入口板

1	电缆插入孔	4	底座底部的插槽
2	M5 螺母	5	前盖/格栅
3	电缆入口板		

4.9 E3h/E4h 机械安装

E3h 和 E4h 机箱规格适用于安装在墙上或机箱内的安装面板上。塑料电缆入口板安装在机箱上。它适用于在 IP20/保护机架式设备中防止意外触到端子。

注意

再生/负载共享选项

由于机箱顶部有端子露出，带有再生/负载共享选项的设备的防护等级为 IP00。

4.9.1 将 E3h/E4h 连接到安装板或墙壁

步骤

1. 根据机箱尺寸钻取安装孔。请参阅 [9.8.3 E3h 外部尺寸](#) 和 [9.8.4 E4h 外部尺寸](#)。
2. 将变频器机箱顶部固定到安装板或墙壁。
3. 将变频器机箱底部固定到安装板或墙壁。

4.9.2 制作 E3h/E4h 的电缆开口

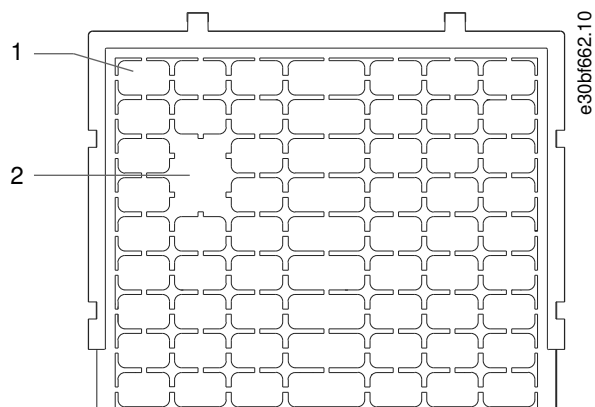
电缆入口板盖住变频器机箱底部，必须安装以保持 IP20/机架防护等级。电缆入口板由塑料方块组成，可切割出孔以便将电缆连接到端子。请见 [图解 13](#)。

步骤

1. 拆除底部面板和端子盖。请见 [图解 14](#)。
 - a. 拆除 4 个 T25 螺钉以卸下底部面板。
 - b. 拆除将变频器底部固定到端子盖顶部的 5 个 T20 螺钉，然后直接拉出端子盖。
2. 确定电机、主电源和接地电缆的尺寸和位置。记下它们的位置和测量值。
3. 根据电缆的测量值和位置，通过切割必要的方块在塑料电缆入口板中制作开口。

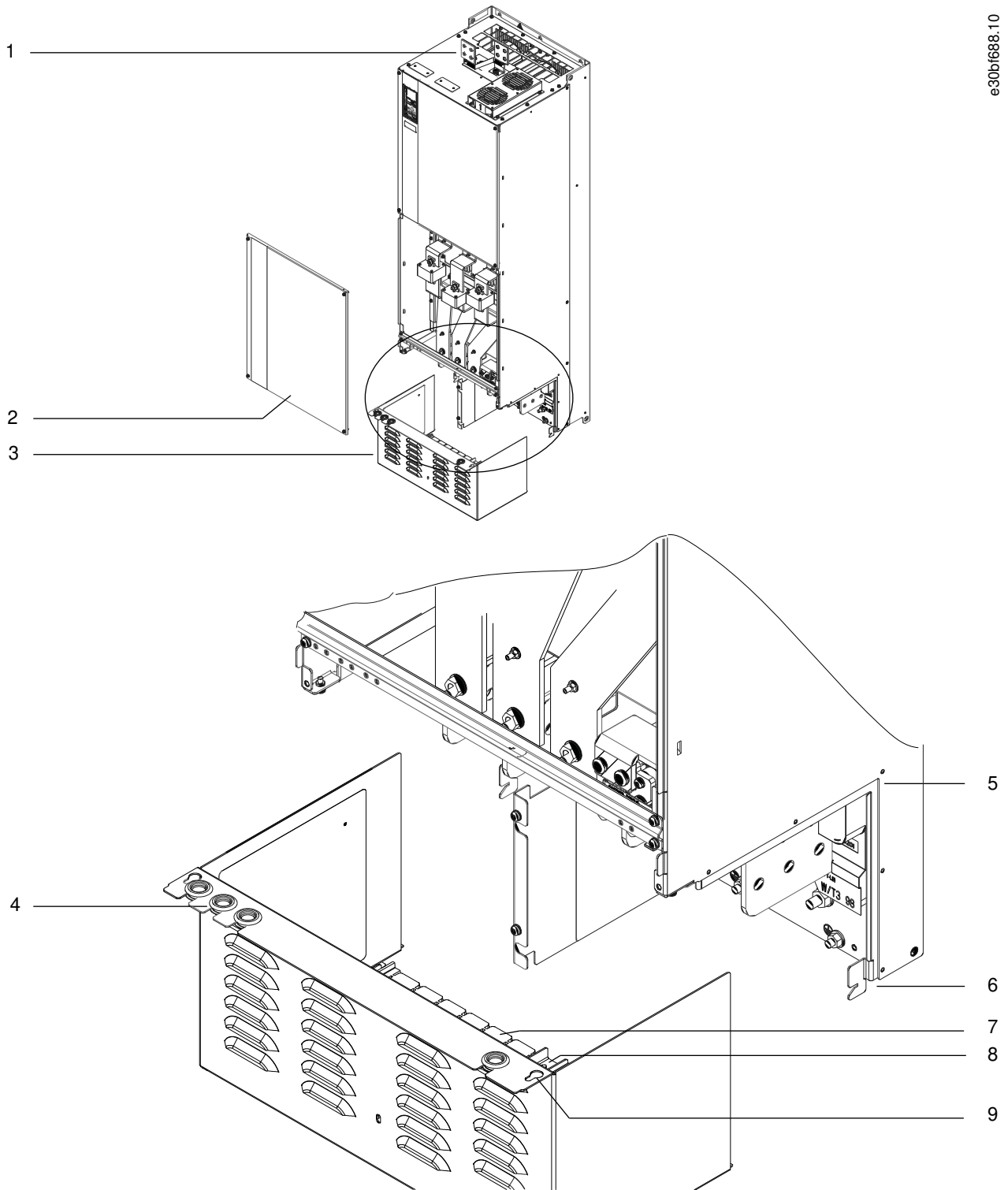
4. 将塑料电缆入口板 (7) 滑到端子盖的底轨上。
5. 向下倾斜端子盖前部, 直到紧固点 (8) 位于带槽变频器支架 (6) 上。
6. 确保端子盖的侧面板位于外部导轨 (5) 上。
7. 推动端子盖, 直到它靠到带槽变频器支架上。
8. 向上倾斜端子盖前部, 直到变频器底部的紧固孔与端子中的钥匙形开口 (9) 对齐。使用 2 个 T25 螺钉固定并拧紧到 2.3 Nm (20 in-lb)。
9. 使用 3 个 T25 螺钉固定底部面板并拧紧到 2.3 Nm (20 in-lb)。

示例



图解 13: 塑料电缆入口板

- | | |
|---|---------------|
| 1 | 塑料方块 |
| 2 | 用作电缆入口的被去除的方块 |



图解 14: 组装电缆入口板和端子盖

1	负载共享/再生端子 (选配)	6	带槽变频器支架
2	底部面板	7	塑料电缆入口板 (已安装)
3	端子盖	8	紧固点
4	用于控制线路的索孔出入孔	9	钥匙形开口
5	导轨		

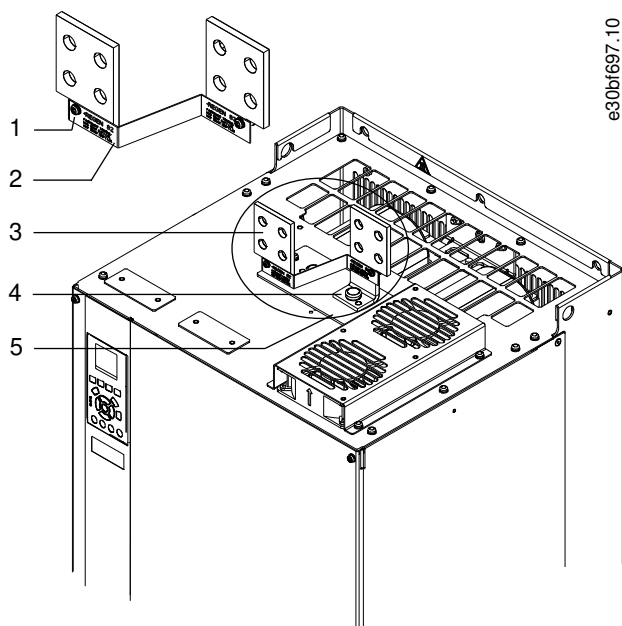
4.9.3 为 E3h/E4h 安装负载共享/再生端子

负载共享/再生端子位于变频器顶部，出厂时未安装，以防在装运过程中损坏。

步骤

1. 从变频器附带的附件包中取出接线板、2 个端子、铭牌和紧固件。
2. 从变频器顶部的负载共享/再生端子开口上拆除外盖。妥善放置 2 个 M5 紧固件以在稍后重用。
3. 拆除塑料背衬，在负载共享/再生端子开口上方安装接线板。使用 2 个 M5 紧固件固定并拧紧到 2.3 Nm (20 in-lb)。
4. 每个端子各使用 1 个 M10 紧固件，将两个端子安装到接线板上。拧紧到 19 Nm (169 in-lb)。
5. 将标签安装到端子前部，详见图解 15。使用 2 个 M4 螺钉固定并拧紧到 1.2 Nm (10 in-lb)。

示例



图解 15: 负载共享/再生端子

1	铭牌紧固件 M4	4	端子紧固件 M10
2	标签	5	带 2 个开口的接线板
3	负载共享/再生端子		

5 电气安装

5.1 安全说明

请参阅安全事项一节，了解一般安全警告。

注意

过热和财物损坏

过电流会在变频器内产生过多热量。如果不提供过电流保护，可能引发火灾，损坏财物。

- 对于具有多个电机的应用，需要在变频器和电机之间使用诸如短路保护或电机热保护等更多保护设备。
- 需要使用熔断器来提供短路和过电流保护。如果出厂时没有附带熔断器，则须由安装商提供。请参阅规格一章中的熔断器最大额定值。

注意

线型和额定值

所有接线都必须符合国家和地方法规中关于横截面积和环境温度的要求。对于电源连接，推荐使用至少 75 ° C (167 ° F) 等级的铜线。请参阅规格一章。

⚠ 警告 ⚠

感生电压

来自不同变频器的输出电机电缆集中布线而产生的感生电压可能会对设备电容器进行充电，即使设备处于关闭并被加锁的状态，也会如此。如果未单独布置电机输出电缆或使用屏蔽电缆，则可能导致死亡或严重伤害。

- 应单独布置输出电机电缆或使用屏蔽电缆。
- 同时锁定所有变频器。

⚠ 警告 ⚠

触电危险

变频器可在 PE 导体中产生直流电流。未使用 B 型漏电保护器 (RCD) 可能会导致 RCD 无法提供预期的保护功能，从而可能导致死亡或严重伤害。

- 使用 RCD 提供保护，防止电击时，仅允许在电源侧使用 B 型装置。

注意

财产损失

在默认设置的参数中未包括对电机的过载保护。针对北美市场：ETR 功能可以提供符合 NEC 规定的第 20 类电机过载保护。未设置 ETR 功能意味着，在电机过热的情况下，将无法提供电机过载保护，进而导致财产损失。

- 通过将参数 1-90 电动机热保护设置为 [ETR 跳闸] 或 [ETR 警告] 可启用 ETR 功能。

5.2 符合 EMC 规范的安装

要使安装符合 EMC 规范，请参阅接线示意图，并遵循以下各章中的操作说明：

- 连接电机。
- 连接交流主电源。
- 接地。
- 控制线路。

此外，谨记遵循以下做法：

- 使用继电器、控制电缆、信号接口、现场总线或制动时，请将屏蔽丝网的两端都连接到机箱。如果接地通路的阻抗高、噪声高或带电，则在一端断开屏蔽丝网的连接以避免形成接地电流回路。
- 使用金属安装板将电流传回设备。确保从安装板到固定螺钉以及变频器机架都保持良好的电气接触。
- 对电机输出电缆使用屏蔽电缆。或者在金属线管内使用非屏蔽电机电缆。
- 确保电机和制动电缆尽可能短，以降低整个系统的干扰水平。
- 不要将传送敏感信号电平的电缆与电动机电缆和制动电缆放在一起。
- 对于通讯和命令/控制线路，请遵循特定通讯协议标准。例如，USB 必须使用屏蔽电缆，但 RS485/以太网可以使用屏蔽 UTP 或非屏蔽 UTP 电缆。
- 确保所有控制端子连接都是 PELV。

注意

扭结的屏蔽端部（辫状）

屏蔽丝网端部扭结会增加屏蔽丝网在高频下的阻抗，从而降低屏蔽效果并增大泄漏电流。

- 使用集成的屏蔽丝网夹而不是将屏蔽丝网端部扭结。

注意

屏蔽电缆

如果未使用屏蔽电缆或金属线管，则设备和系统不符合有关射频（RF）辐射水平的法规限制。

注意

EMC 干扰

如果未隔离电源、电机和控制电缆，将可能导致意外操作或降低性能。

- 对电机和控制接线使用屏蔽电缆。
- 主电源输入、电机和控制线路应使用单独的电缆。
- 主电源输入电缆、机电缆和控制电缆之间的间隙至少应为 200 mm (7.9 in)。

注意

安装在高海拔下

存在过压风险。组件和关键零件之间的绝缘不充分，可能不符合 PELV 要求。

- 使用外部保护设备或电隔离装置。在海拔超过 2000 米（6500 英尺）的位置安装时，请联系 Danfoss 了解 PELV 合规事宜。

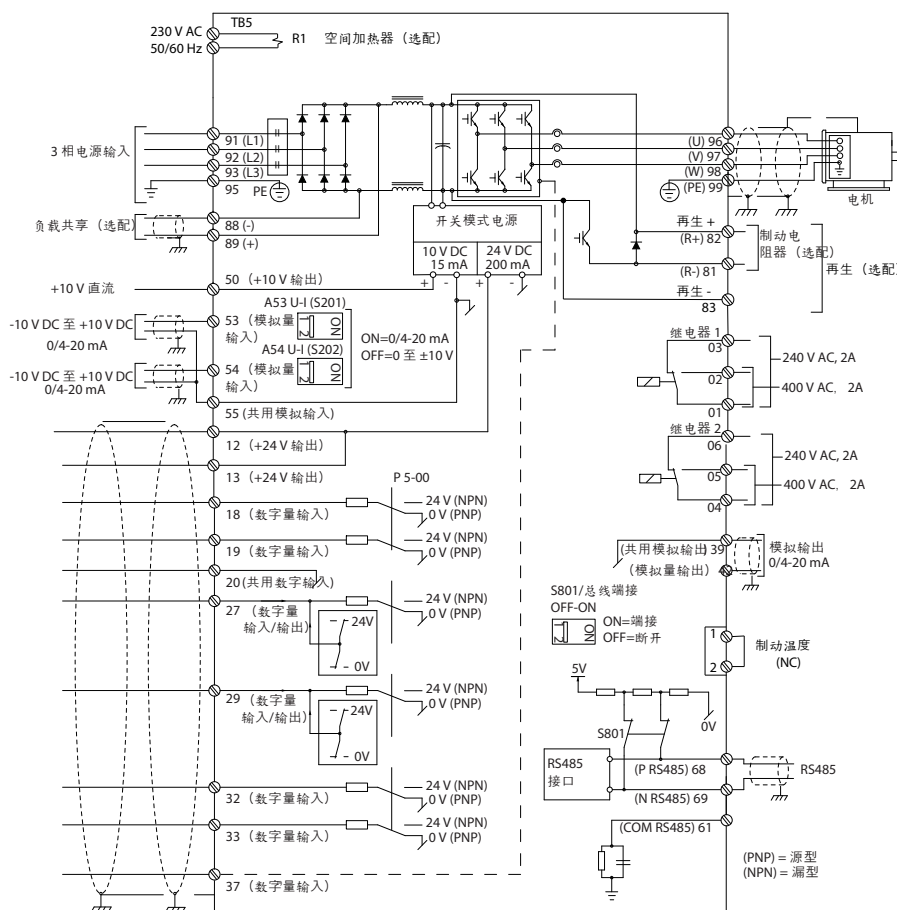
注意

PELV 合规性

使用保护性超低压（PELV）电源防止电击，同时符合国家和地方的 PELV 规定。

1	PLC	10	主电源电缆（非屏蔽）
2	横截面积至少为 16 mm ² （6 AWG）的均衡电缆	11	输出接触器等
3	控制电缆	12	已剥开的电缆绝缘层
4	控制电缆、电机电缆和主电源电缆之间至少保持 200 毫米（7.9 英寸）的距离。	13	通用接地母线。请遵循国家和地方有关机柜接地的要求。
5	主电源电压	14	制动电阻器
6	裸（未涂漆）表面	15	金属箱
7	星形垫圈	16	电机接头
8	制动电缆（屏蔽）	17	电机
9	电机电缆（屏蔽）	18	EMC 电缆夹

5.3 接线示意图



图解 17: 基本接线示意图

1 端子 37（可选）用于 Safe Torque Off 功能。有关安装说明，请参考 VLT® FC 系列 - Safe Torque Off 操作指南。

5.4 连接电机

⚠ 警告 ⚠

感生电压

如果将输出电机电缆一起布置，感生电压可能会对设备电容器进行充电，哪怕设备处于关闭并被加锁的状态，也会如此。如果未单独布置电机输出电缆或使用屏蔽电缆，则可能导致死亡或严重伤害。

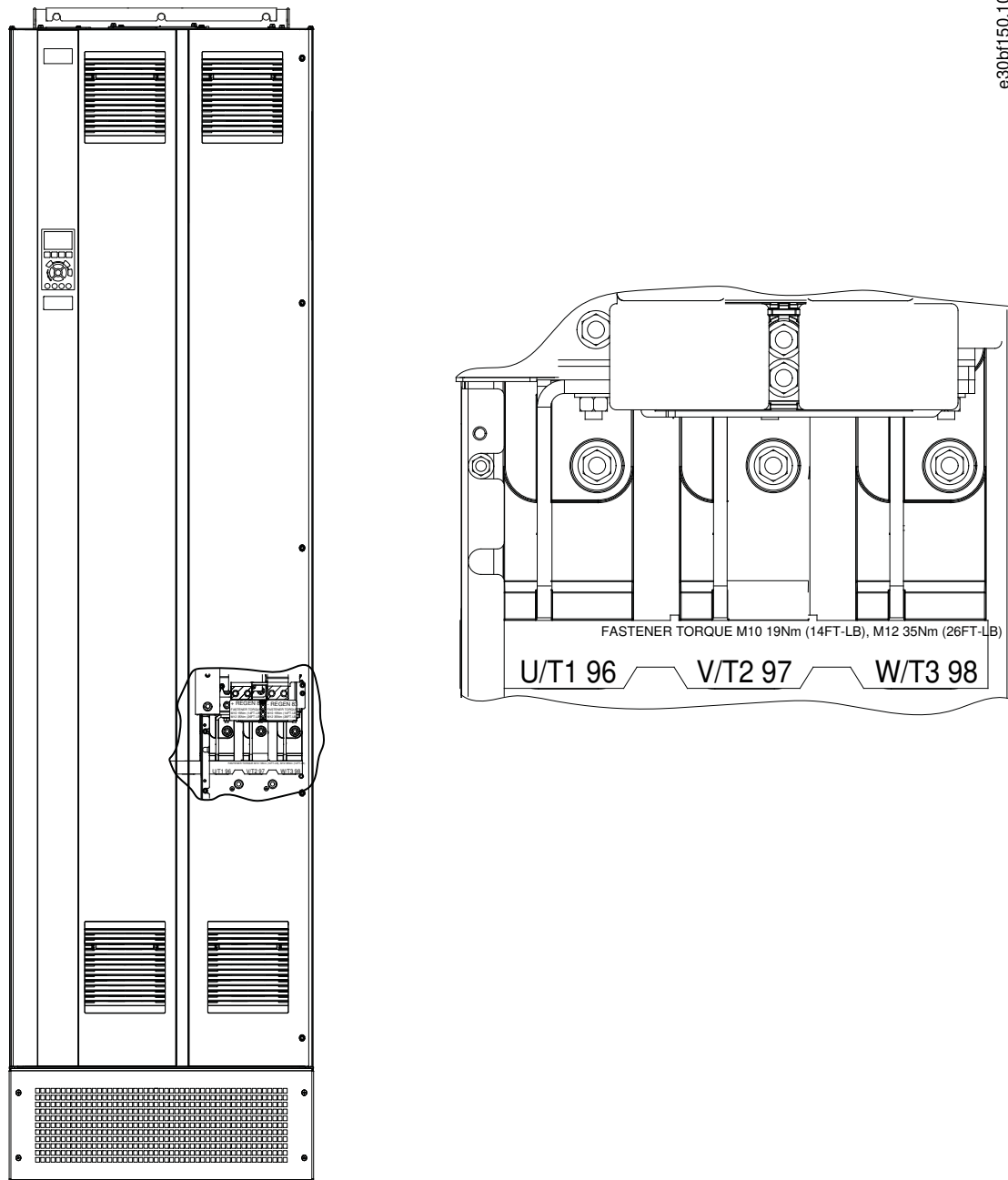
- 应单独布置输出电机电缆或使用屏蔽电缆。
- 同时锁定所有变频器。

- 请遵守与电缆规格有关的地方和国家电气法规。有关最大线缆规格，请参阅电气数据一节。
- 请遵守电机制造商的接线要求。
- IP21/IP54（类型 1/类型 12）设备底部提供了电机接线孔或罩板。
- 请勿在变频器和电机之间连接启动或变极设备（如 Dahlander 电机或滑环式感应电机）。

步骤

1. 剥开电缆外部的绝缘层部分。
2. 将剥开的线缆放在电缆夹下以在电缆屏蔽层和地面之间形成机械固定结构和电气接触。
3. 按照 [5.6 接地](#) 中提供的接地说明将接地线连接到最近的接地端。
4. 将三相电动机线路连接端子 96 (U)、97 (V) 和 98 (W) 上。请见 [图解 18](#)。
5. 按照 [9.10 紧固件转矩额定值](#) 中所示的信息拧紧端子。

示例



图解 18: 交流电机端子 (所示为 E1h)。

5.5 连接交流主电源

- 根据变频器的输入电流来选择线缆规格。有关最大线缆规格，请参阅电气数据一节。
- 请遵守与线缆规格有关的地方和国家电气法规。

注意

输出接触器

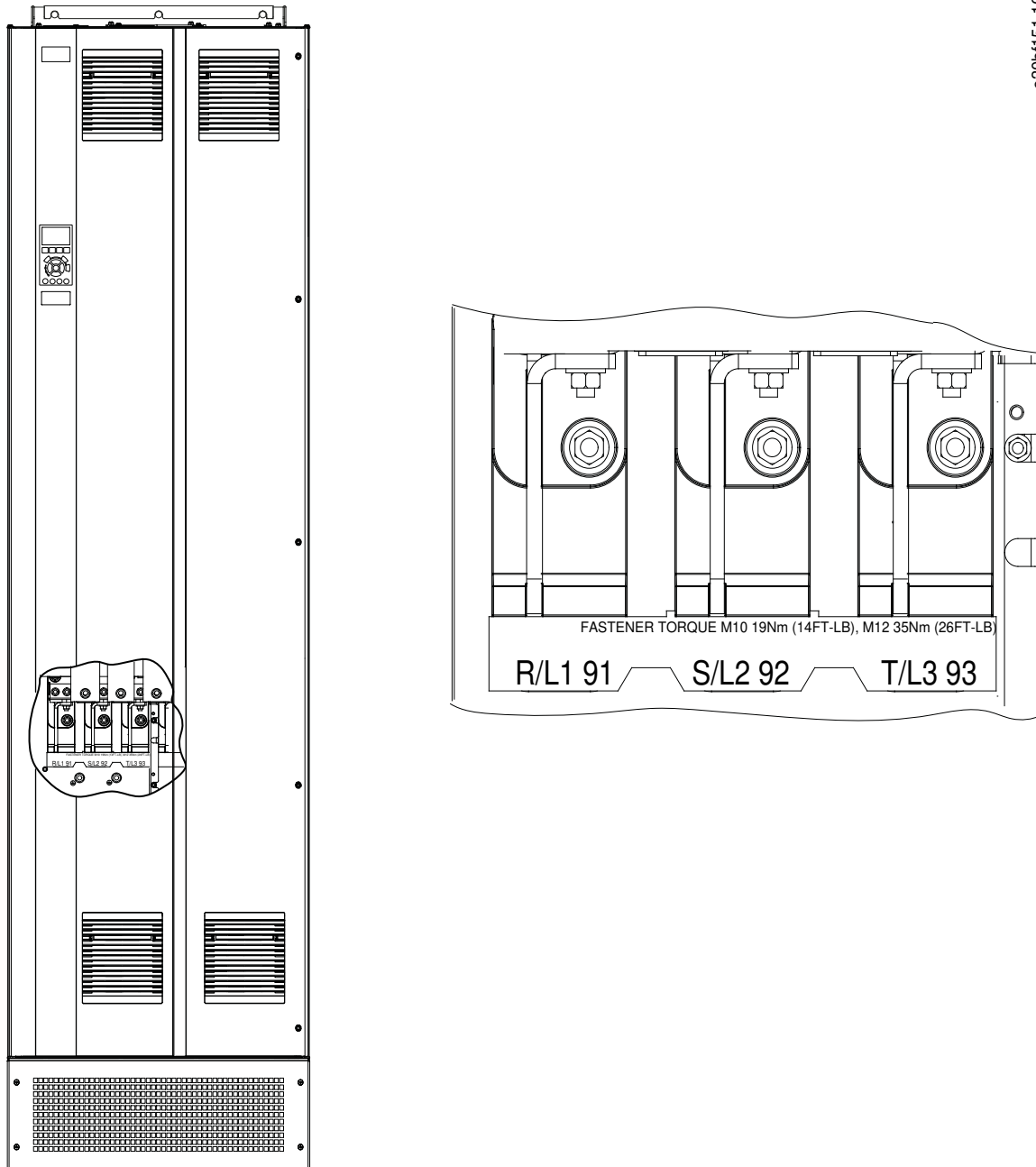
不建议对连接到 IT 主电源网络的 525 - 690 V 变频器使用输出接触器。

步骤

1. 剥开电缆外部的绝缘层部分。
2. 将剥开的线缆放在电缆夹下以在电缆屏蔽层和地面之间形成机械固定结构和电气接触。

3. 按照 [5.6 接地](#) 中提供的接地说明将接地线连接到最近的接地端。
4. 将三相交流输入电源线路连接到端子 R、S 和 T 上。请见 [图解 19](#)。
5. 按照 [9.10 紧固件转矩额定值](#) 中所示的信息拧紧端子。
6. 当使用隔离主电源（IT 主电源或浮动三角形连接电源）或带有接地脚的 TT/TN-S 主电源（接地三角形连接电源）供电时，确保将参数 14-50 射频干扰滤波器设置为 [0] 关以避免损坏直流回路并降低对地容性电流。

示例



图解 19：交流主电源端子（所示为 E1h）。

5.6 接地

⚠ 警告 ⚠

漏电电流危险

漏电电流超过 3.5 mA。如果不将变频器正确接地，将可能导致死亡或严重伤害。

- 由经认证的电气安装商确保设备正确接地。

确保电气安全：

- 按照相应标准和指令将变频器接地。
- 对输入电源、电机电源和控制接线使用专用接地线。
- 请勿以“菊花链”方式将一台变频器连接到另一个。
- 地线连接应尽可能短
- 请遵守电机制造商的接线要求。
- 该电缆最小横截面积：10 mm² (6 AWG) (或 2 根单独端接的额定接地线)。
- 按照 [9.10 紧固件转矩额定值](#) 中提供的信息拧紧端子。

符合 EMC 规范的安装：

- 使用金属电缆密封管或设备上提供的线夹在电缆屏蔽层和变频器机箱之间建立电气接触。
- 减少瞬变脉冲群，请使用高集束线。
- 请勿使用扭结的屏蔽端部（辫状）。

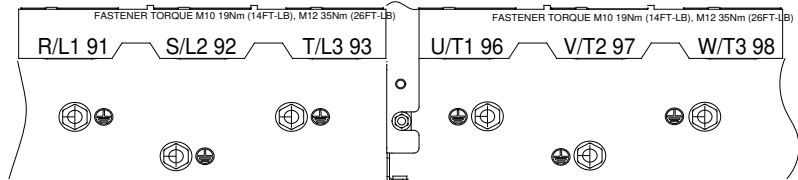
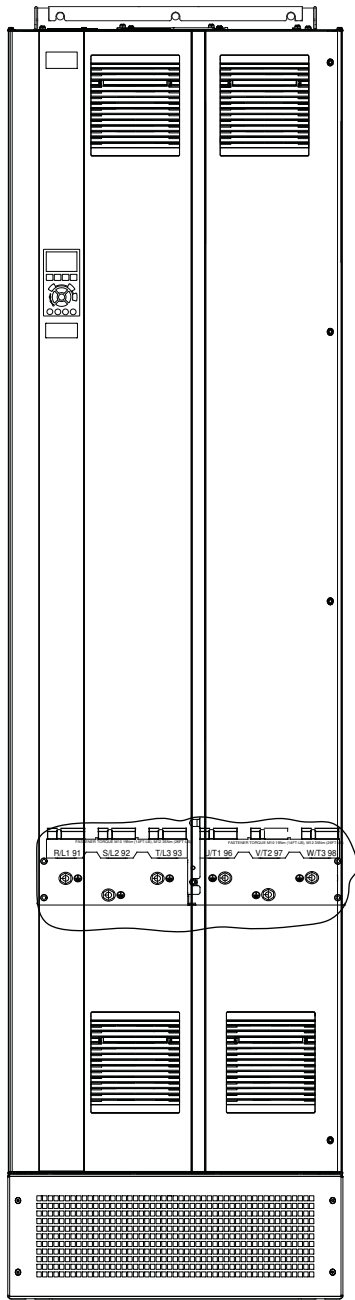
注意

电位均衡

如果变频器和控制系统之间的大地电位不同，可能会出现瞬变脉冲群。

- 在系统组件之间安装等势电缆。建议的电缆横截面积：16 mm² (5 AWG)。

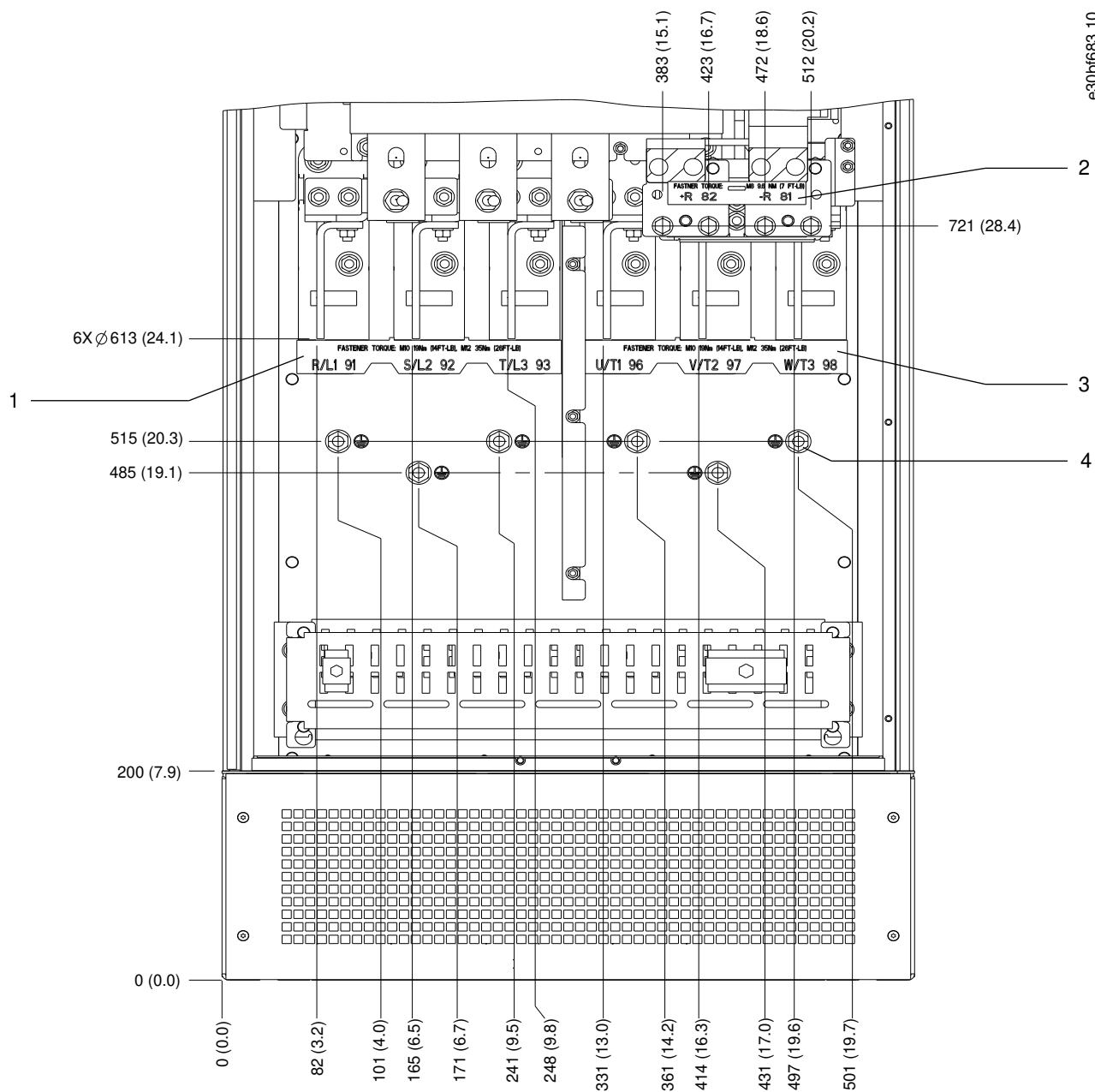
示例



e30bf152.10

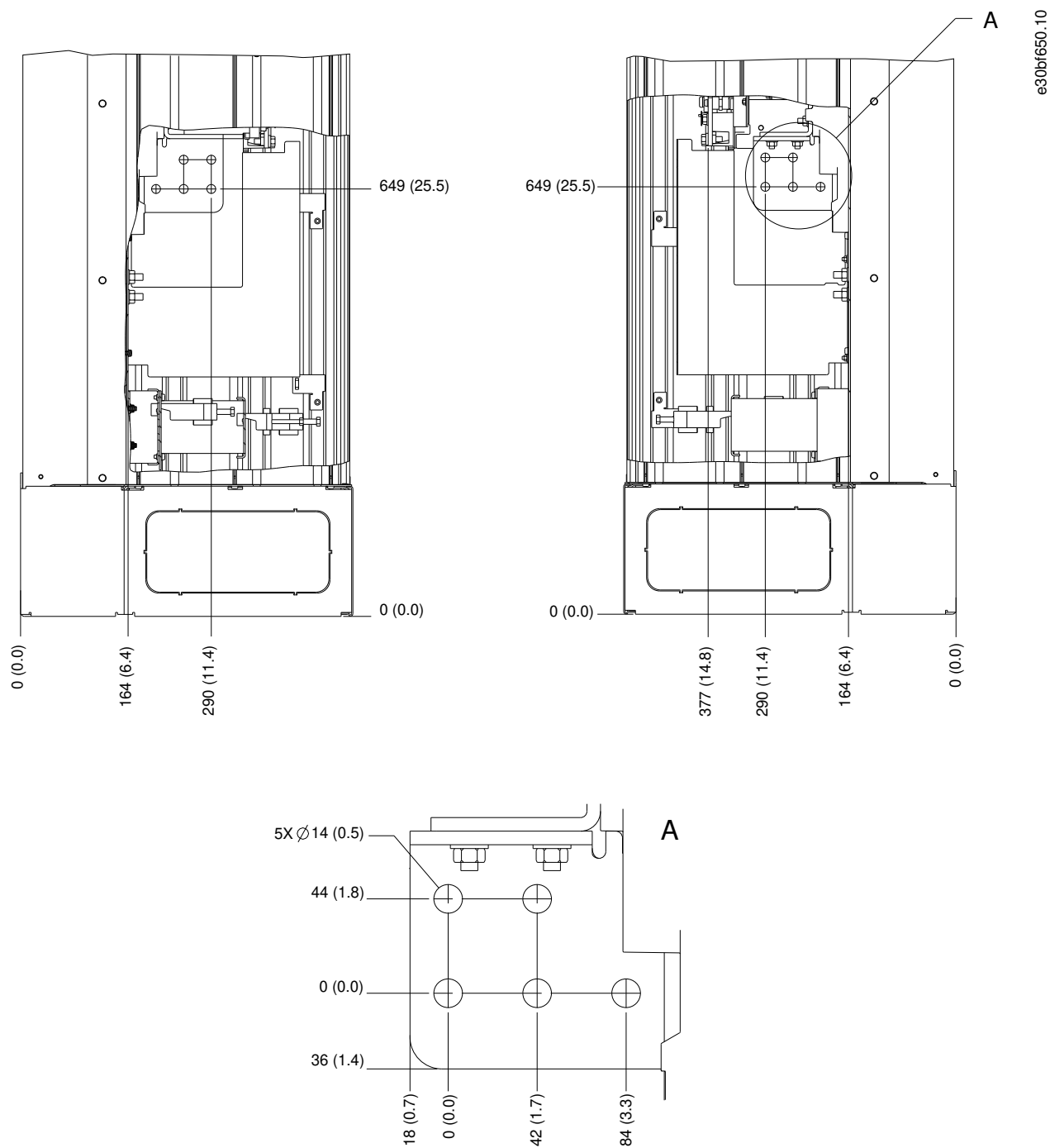
图解 20: 接地端子 (所示为 E1h)。

5.7 E1h 端子尺寸



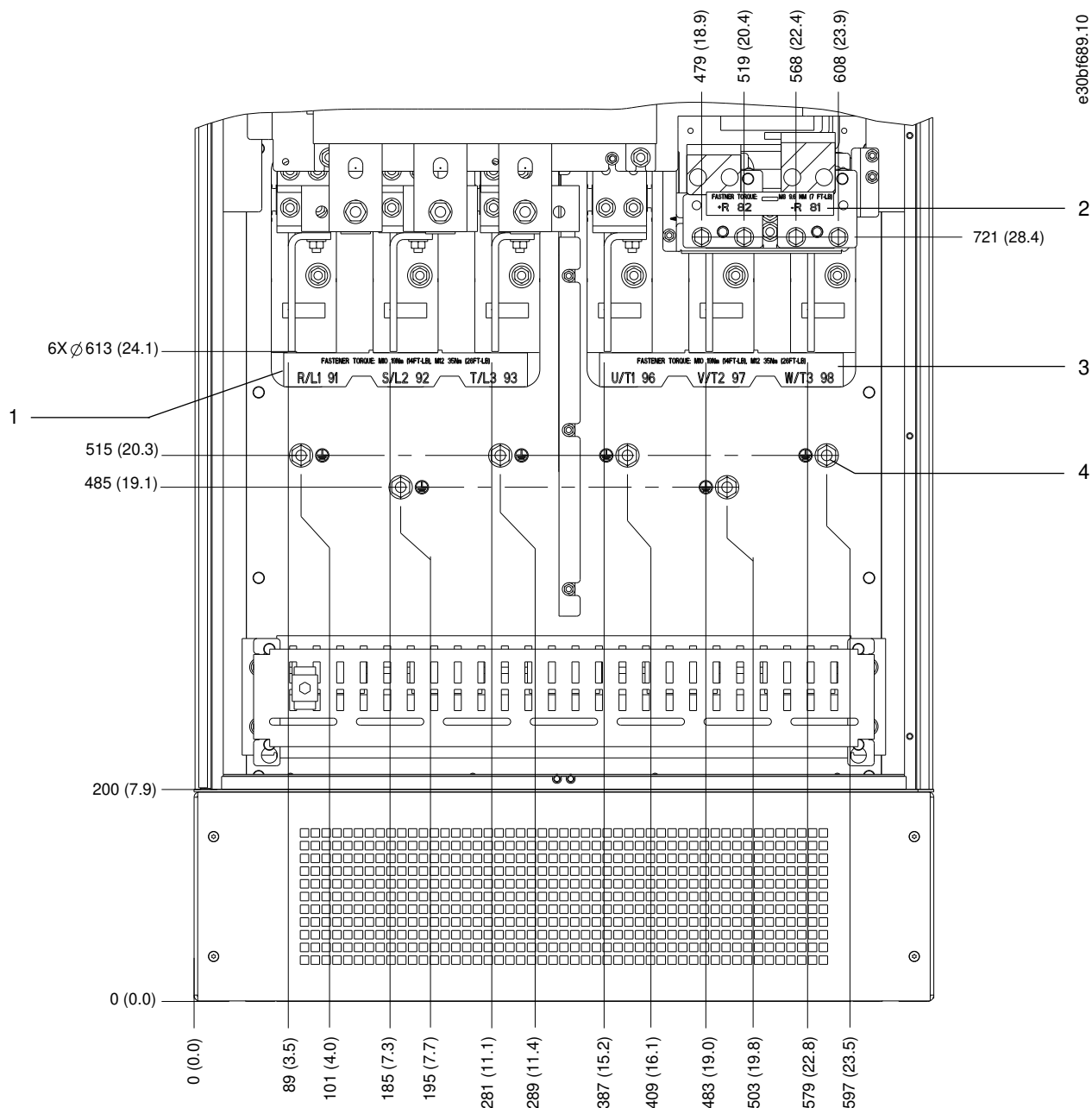
图解 21: E1h 端子尺寸 (正视图)

1	主电源端子	3	电机端子
2	制动或再生端子	4	接地端子, M10 螺母 端子尺寸



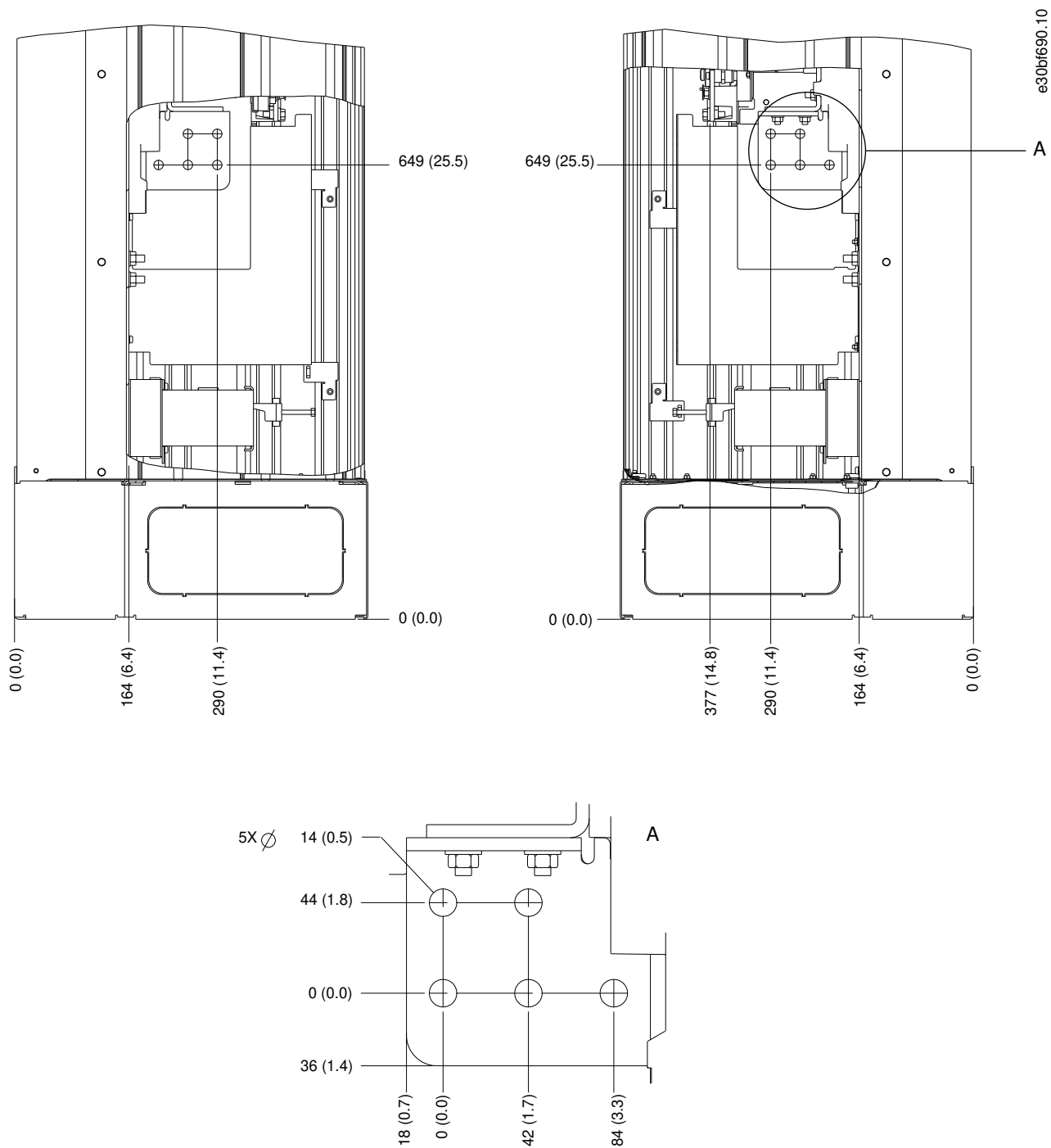
图解 22: E1h 端子尺寸 (侧视图)

5.8 E2h 端子尺寸



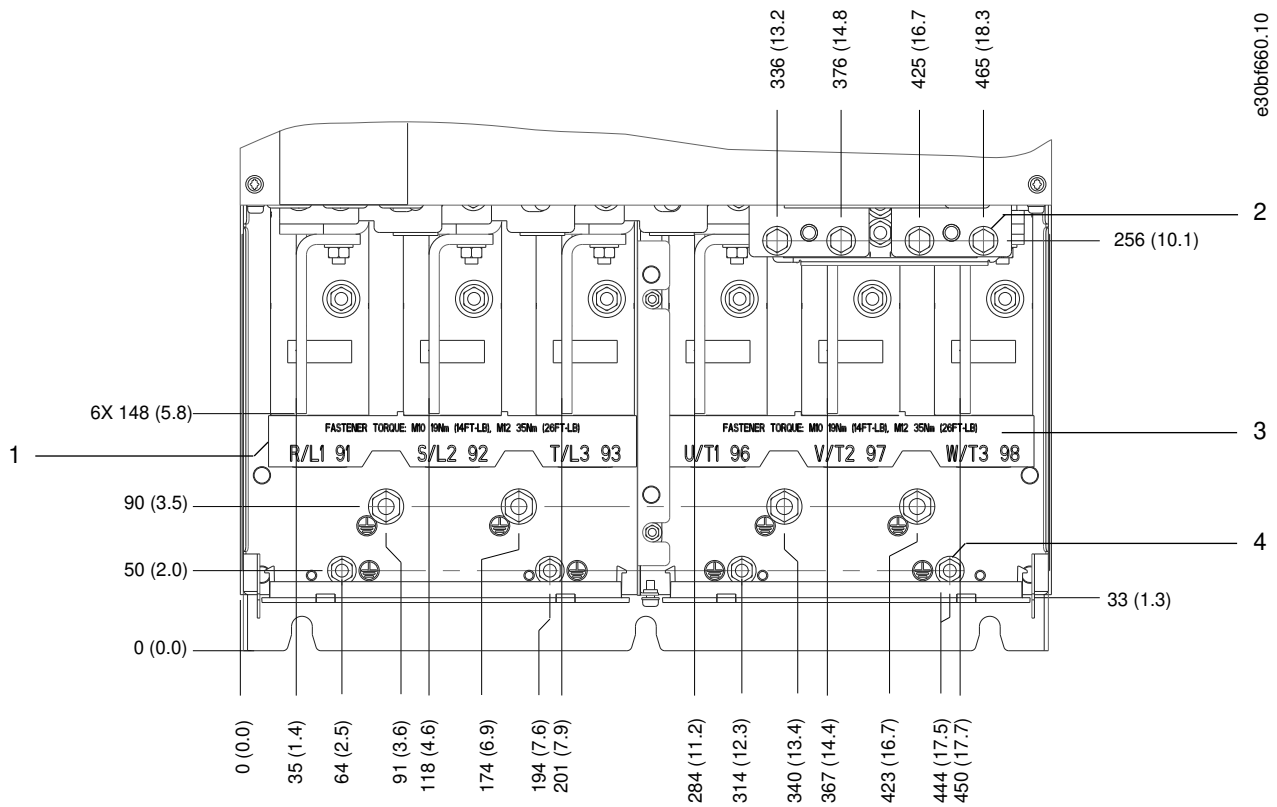
图解 23: E2h 端子尺寸 (正视图)

1	主电源端子	3	电机端子
2	制动或再生端子	4	接地端子, M10 螺母



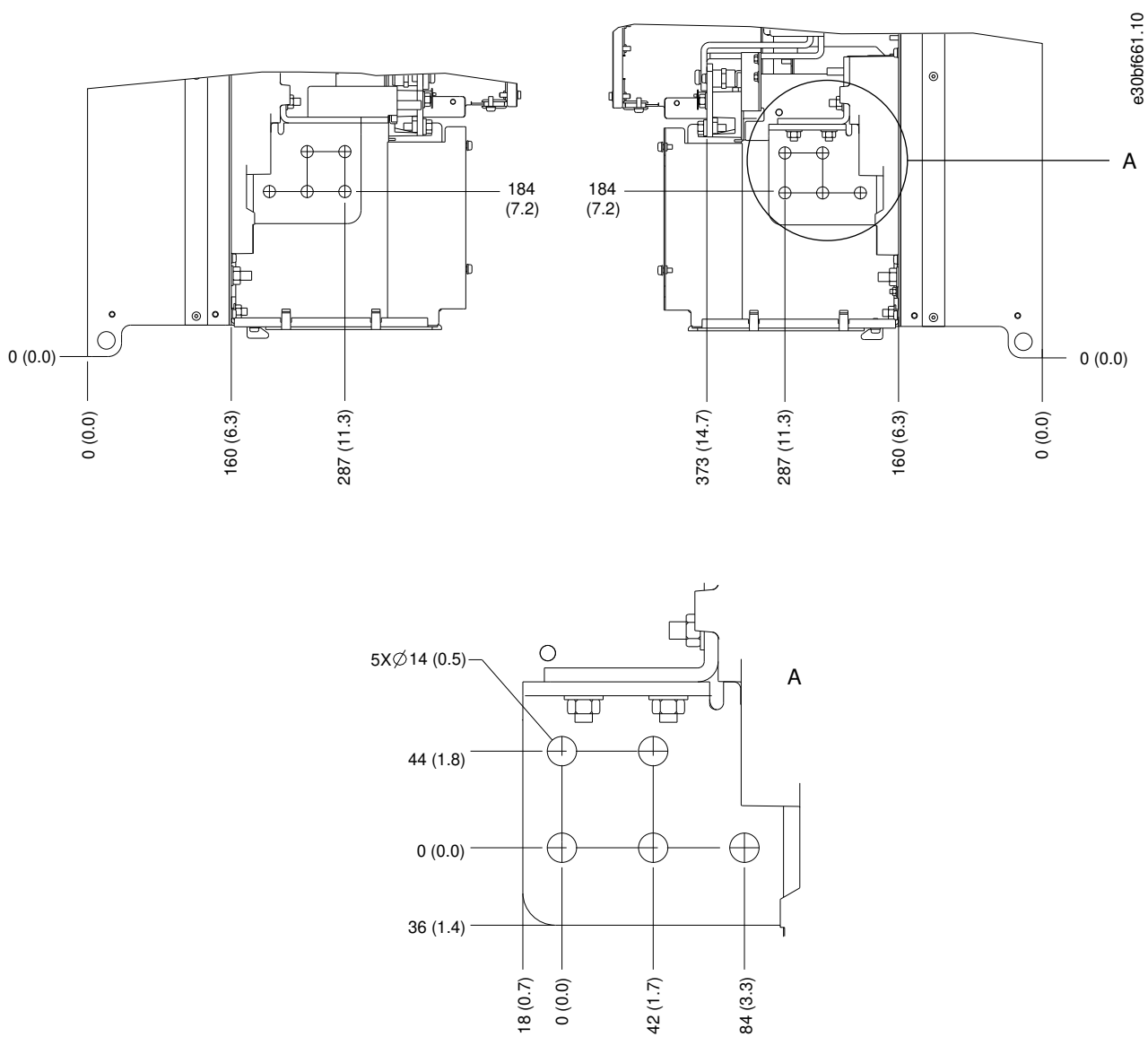
图解 24: E2h 端子尺寸 (侧视图)

5.9 E3h 端子尺寸

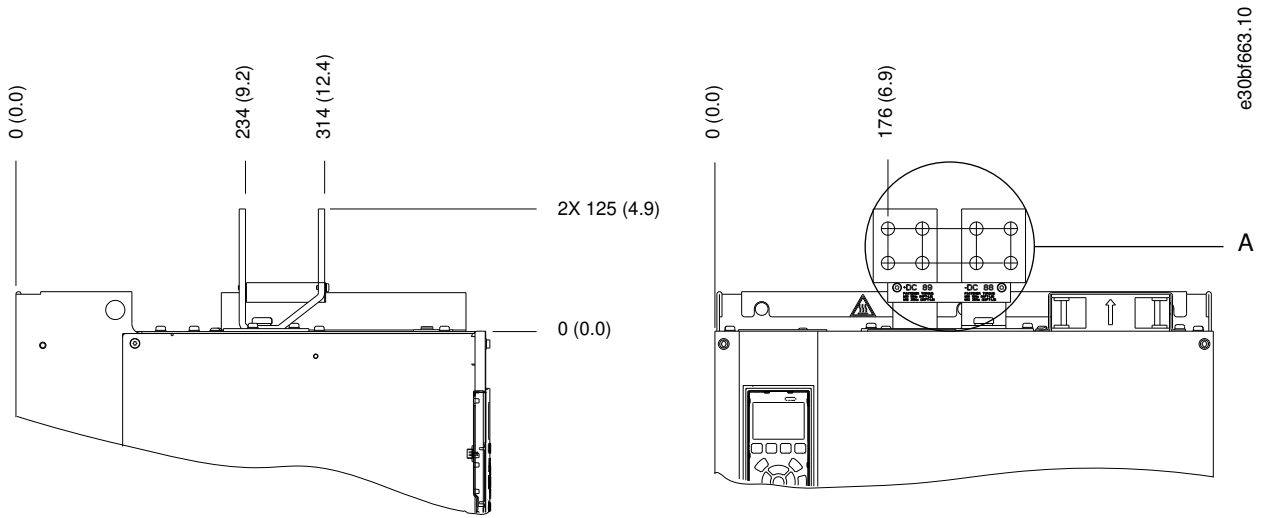


图解 25: E3h 端子尺寸 (正视图)

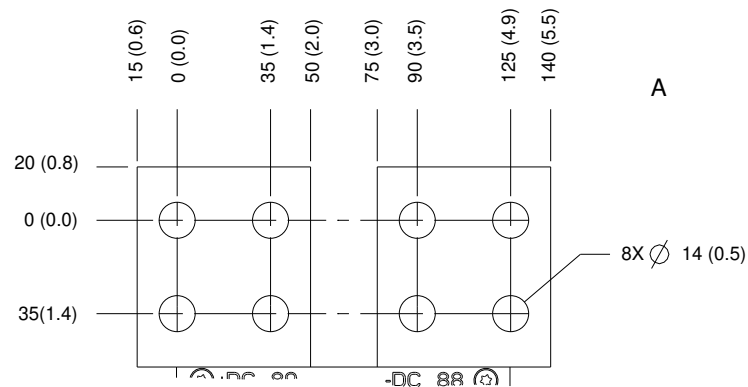
1	主电源端子	3	电机端子
2	制动或再生端子	4	接地端子, M8 和 M10 螺母



图解 26: E3h 主电源、电机和接地端子尺寸 (侧视图)

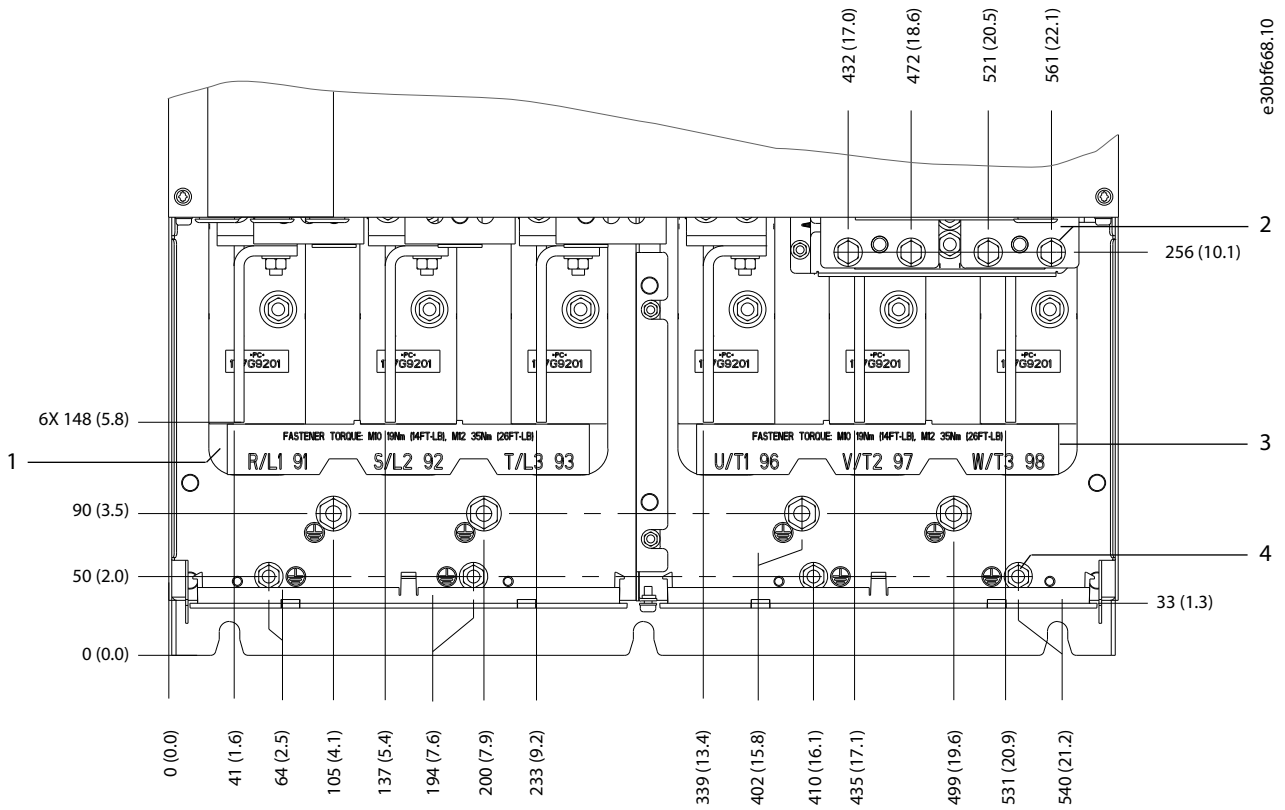


e30bf663.10



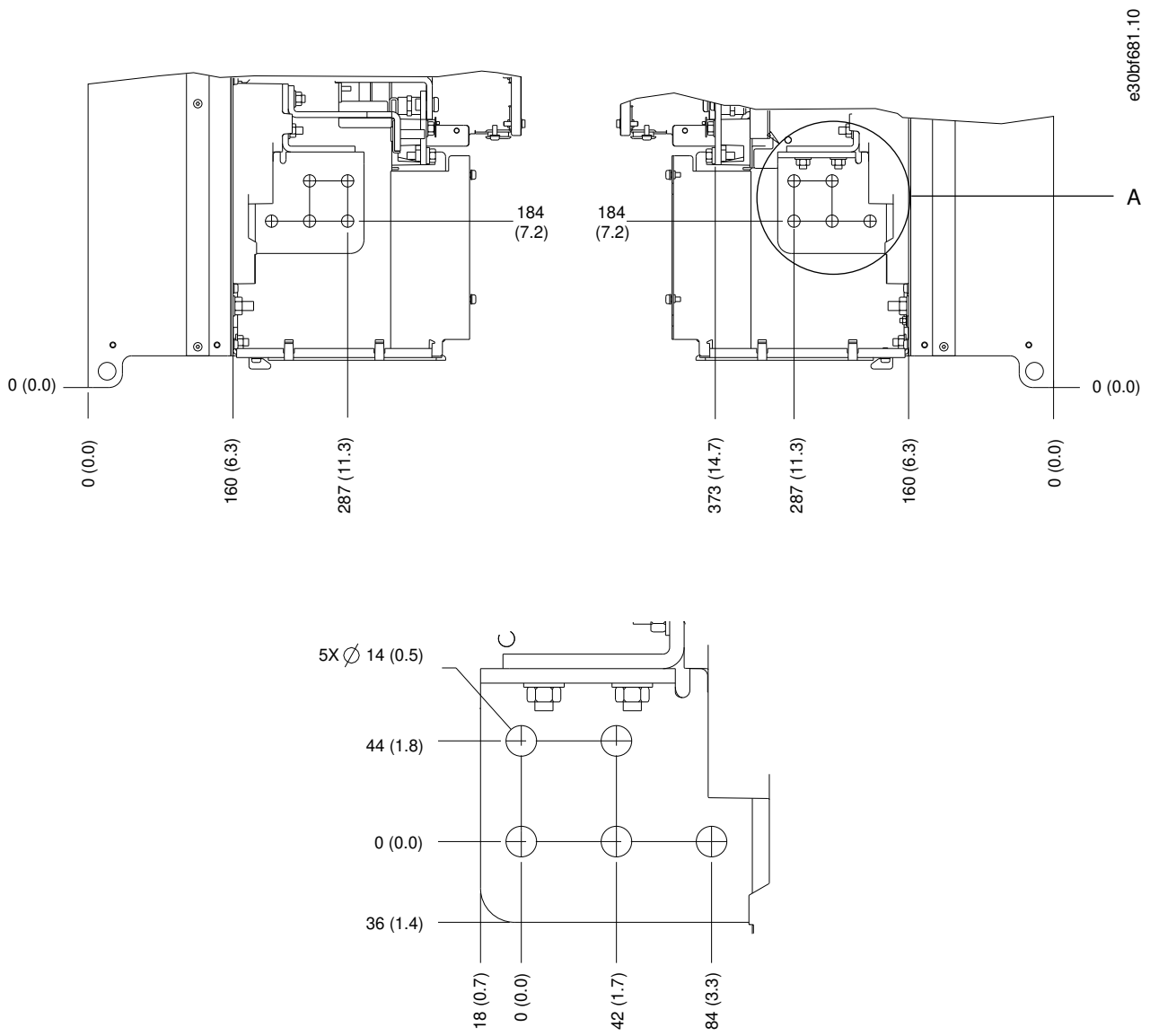
图解 27: E3h 负载共享/再生端子尺寸 (侧视图)

5.10 E4h 端子尺寸



图解 28: E4h 端子尺寸 (正视图)

1	主电源端子	3	电机端子
2	制动或再生端子	4	接地端子, M8 和 M10 螺母



图解 29: E4h 主电源、电机和接地端子尺寸 (侧视图)

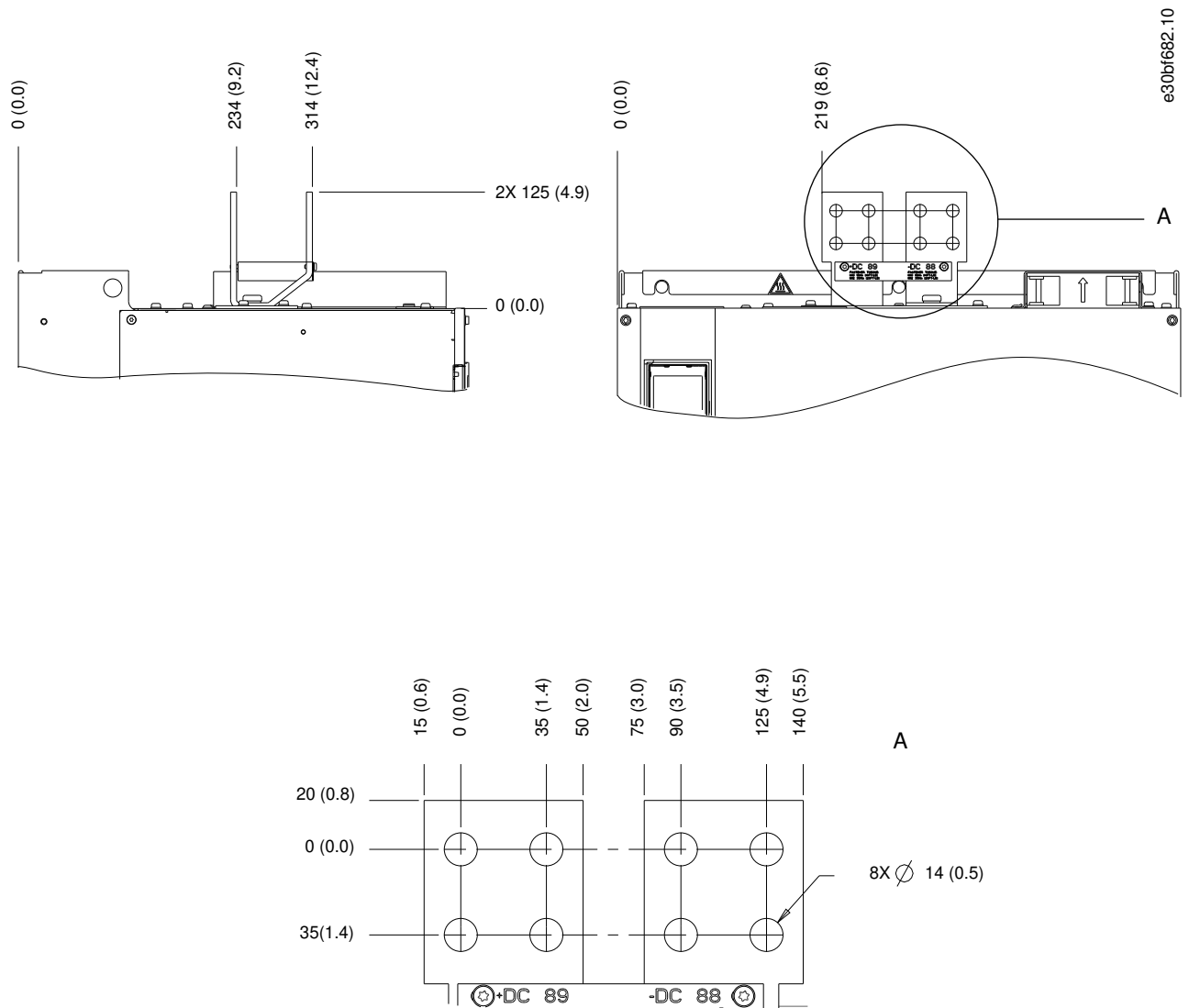


图 30: E4h 负载共享/再生端子尺寸 (侧视图)

5. 11 控制线路

5. 11. 1 控制电缆维护

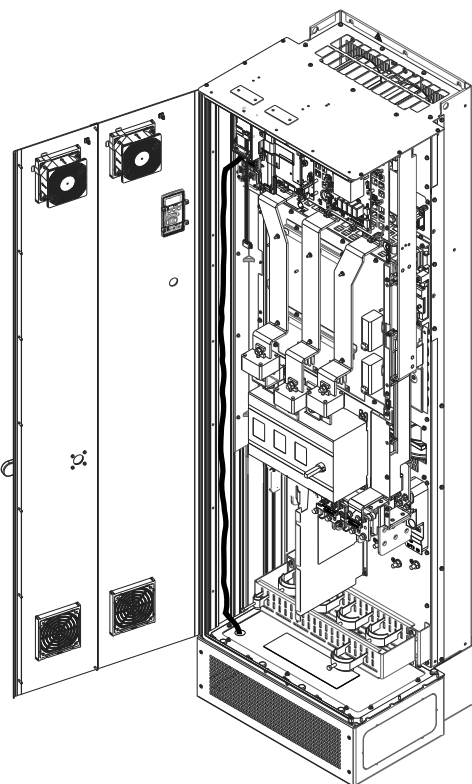
所有用于连接控制电缆的端子都位于 LCP 下的变频器内。要对它们进行操作，请打开机箱门，或拆下前面板。

5. 11. 2 铺设控制电缆

步骤

1. 沿着机箱左侧固定和铺设所有控制线缆。请见图 31。
2. 将控制电缆与变频器模块中的大功率电缆隔离开来。
3. 用正确方式连接屏蔽层，以确保最理想的抗电气干扰能力。
4. 当变频器连接到一个热敏电阻时，确保该热敏电阻器控制电缆受到屏蔽且采取加强绝缘/双重绝缘。建议使用 24 V 直流供电。
5. 将控制电缆连接至控制卡的相关选项。有关更多详细信息，请参阅相关的现场总线说明。必须固定现场总线电缆并与设备内的其他控制电缆一起铺设。

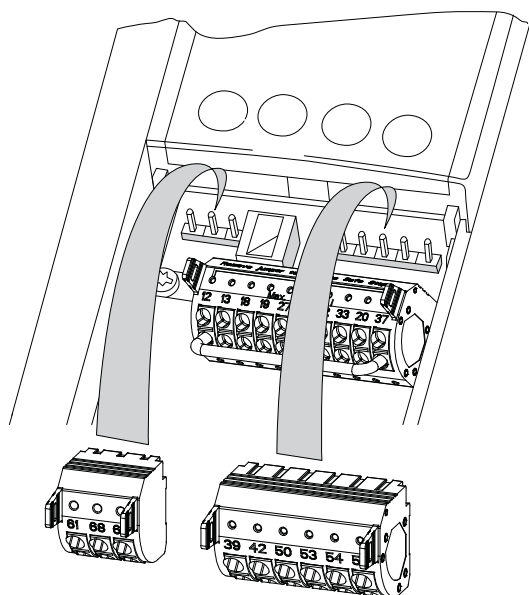
示例



e30bf715.10

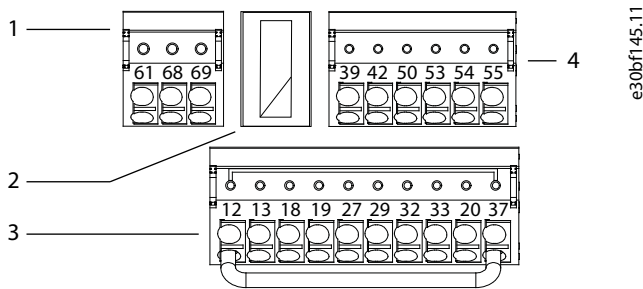
图解 31: 控制卡电缆的布线

5. 11. 3 控制端子类型



e30bf144.10

图解 32: 控制端子位置



图解 33: 连接器上的的端子号

1	串行通讯端子	3	模拟输入/输出端子
2	数字输入/输出端子		

表 10: 串行通讯端子

端子	参数	默认设置	说明
61	-	-	用于电缆屏蔽层的集成 RC 滤波器。仅应在出现 EMC 问题时才将其连接到屏蔽层。
68	参数组 8-3* FC 端口设置	-	RS485 接口。控制卡上提供了一个用于总线端接阻抗的开关 (BUS TER.)。请见图 解 38。
69	参数组 8-3* FC 端口设置	-	

表 11: 数字输入/输出端子说明

端子	参数	默认设置	说明
12, 13	-	+24 V 直流	24 V 直流供电电压, 用于数字输入和外部传感器。所有 24 V 负载的最大输出电流为 200 mA。
18	参数 5-10 端子 18 数字输入	[8] 启动	数字输入。
19	参数 5-11 端子 19 数字输入	[10] 反向	
32	参数 5-14 端子 32 数字输入	[0] 无功能	
33	参数 5-15 端子 33 数字输入	[0] 无功能	
27	参数 5-12 端子 27 数字输入	[2] 惯性停车	用于数字输入或输出。默认设置为输入。
29	参数 5-13 端子 29 数字输入	[14] 点动	
20	-	-	数字输入的公共端子, 0 V 电压针对 24 V 电源。
37	-	ST0	不使用选配的 ST0 功能时, 需要在端子 12 (或 13) 和端子 37 之间安装跳线。此设置使变频器能够使用出厂默认的设置值工作。

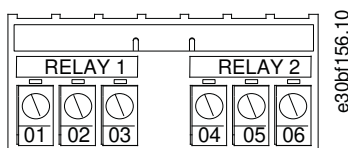
表 12: 模拟输入/输出端子说明

端子	参数	默认设置	说明
39	-	-	模拟输出的公共端子。
42	参数 6-50 端子 42 输出	[0] 无功能	可编程模拟输出。在最大值 500 Ω 下为 0 - 20 mA 或 4 - 20 mA。

端子	参数	默认设置	说明
50	-	+10 V 直流	电位计或热敏电阻的 10 V DC 模拟供电电压。最大值为 15 mA。
53	参数组 6-1* 模拟输入 1	参考值	模拟输入。适用于电压 (V) 或电流 (mA)。
54	参数组 6-2* 模拟输入 2	反馈	
55	-	-	模拟输入的公共端子。

5.11.4 继电器端子

- 继电器 1 和 2 是所有变频器的标配继电器端子。输出位置取决于变频器配置。请见控制支架一节。
- 如果变频器配有内置选件，可能需要更多端子。请参阅选件随附的手册。



图解 34: 继电器 1 和继电器 2 端子

表 13: 继电器端子说明

端子	参数	默认设置	说明
01, 02, 03	参数 5-40 继电器功能 [0]	[0] 无功能	C 型继电器输出。用于交流或直流电压及电阻性或电感性负载。
04, 05, 06	参数 5-40 继电器功能 [1]	[0] 无功能	

5.11.5 将控制电缆连接到控制端子

控制端子位于 LCP 附近。为了便于接线，可从变频器上拔下控制端子连接器，如图解 32 所示。硬质或软质线缆都可连接到控制端子。有关最小和最大电缆横截面积的信息，请参阅 9.5 电缆规格。

注意

电气干扰

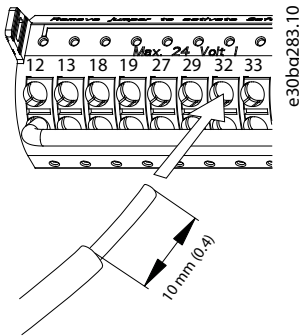
为最大限度地减少干扰，请保持控制线缆尽可能短并与大功率电缆相隔离。

步骤

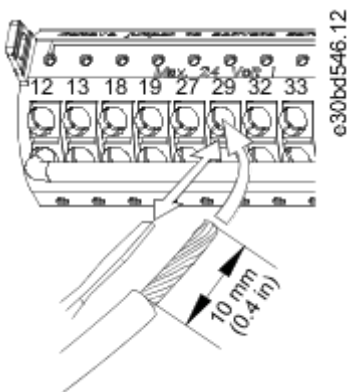
1. 在线缆末端剥去 10 mm (0.4 in) 的外部塑料层。
2. 将控制线缆插入端子中。
 - 对于硬质线缆，将裸露的线缆推入到触点中。
 - 对于软质线缆，将一把小螺丝刀插入端子孔之间的插槽中，向上轻推螺丝刀以打开触点。然后，将剥去外皮的线缆插入到触点中并取出螺丝刀。
3. 小心轻拉线缆以确保与触点牢靠相接。

控制电缆松脱可能造成设备故障或降低性能。

示例



图解 35: 将实心控制电缆连接至接线盒



图解 36: 将柔性控制电缆连接至接线盒

5. 11. 6 从控制端子断开控制电缆

步骤

1. 要打开触点，将一把小螺丝刀插入端子孔之间的插槽中然后向上轻推螺丝刀。
2. 小心轻拉线缆将它从控制端子触点上拆下。

5. 11. 7 启用电机操作

如果 LCP 底部的状态行显示出“自动远程惯性停车”时，即表明设备已做好运行准备，只不过端子 27 上缺少输入信号。数字输入端子 27 旨在接收 24 V DC 外部互锁命令，以便变频器使用出厂默认设置值工作。

注意

出厂安装的可选设备

请勿拆除端子 27 上的出厂安装线缆。如果变频器未运行，则请参考连接到端子 27 中的可选设备的文档。

步骤

1. 当未使用任何互锁装置时，请在控制端子 12（建议的端子）或 13 和端子 27 之间连接一个跳线。

该跳线将在端子 27 上提供内部 24 V 信号。这样，变频器便做好了运行准备。

5. 11. 8 配置 RS485 串行通讯

5. 11. 8. 1 RS485 特征

RS485 是一种兼容多分支网络拓扑的 2 线总线接口。此接口具有以下特征：

- 可使用 Danfoss FC 或 Modbus RTU 通讯协议。
- 可借助协议软件和 RS485 连接远程设置各项功能，还可以在参数组 8-** 通讯和选件中设置各项功能。
- 选择特定通讯协议后，为了符合该协议的规范，各种默认的参数设置会发生变化，并启用该协议所特有的额外参数。

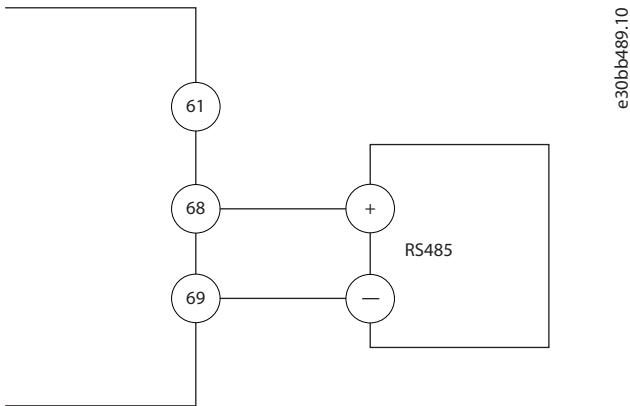
- 变频器的选件卡可以提供更多通讯协议。请参阅选件卡文档，以了解安装和操作说明。
- 控制卡上提供了一个用于总线端接阻抗的开关（BUS TER）。

5.11.8.2 配置 RS485 串行通讯

步骤

1. 连接 RS485 串行通讯线缆到端子 (+) 68 和 (-) 69。
 - a. 使用屏蔽串行通讯电缆（建议）。
 - b. 请参阅接地一节，了解如何正确接地。
2. 选择以下参数设置：
 - a. 在参数 8-30 协议中选择协议类型。
 - b. 在参数 8-31 地址中选择变频器地址。
 - c. 在参数 8-32 FC 端口波特率中选择波特率。

示例



图解 37: 串行通讯接线图

5.11.9 Safe Torque Off (STO) 接线

Safe Torque Off (STO) 功能是安全控制系统的一个组件。STO 可防止设备生成电机旋转所需要的电压。要运行 STO 功能，需对变频器进行额外布线。请参考 VLT®FC 系列 - Safe Torque Off 操作指南。

5.11.10 空间加热器接线

空间加热器是用于防止设备处于关闭状态时在机箱内形成冷凝的选件。它采用现场接线并由 HVAC 管理系统控制。

规格:

- 额定电压：100 - 240
- 线缆规格：12 - 24 AWG (4 - 0.25 mm²)

5.11.11 隔离器的辅助接触线缆

隔离器是出厂安装的选件。辅助触点是与隔离器一起使用的信号附件，出厂时未安装，以便在安装时更灵活。这些触点无需工具即可卡入到位。

根据这些触点的功能，必须将它们安装在隔离开关上的特定位置。请参考变频器附带的附件包中包括的数据表。

规格:

- U_i /[V]: 690
- U_{imp} /[kV]: 4
- 污染等级: 3
- I_{th} /[A]: 16
- 电缆规格: 1...2x18...14 AWG (0.75...2.5 mm²)
- 熔断器最大规格: 16 A/gG
- NEMA: A600、R300, 线缆规格: 18 - 14 AWG (0.75 - 2.5 mm²), 1 (2)

5. 11. 12 制动电阻器温度开关的接线

制动电阻器端子块位于功率卡上，可用于连接外部制动电阻器温度开关。可将该开关配置为常关或常开。如果输入发生变化，则一个信号将使变频器跳闸并在 LCP 显示屏上显示出报警 27 制动斩波器故障。同时，变频器将停止制动，电机将会惯性停车。

1. 在功率卡上找到制动电阻器端子块（端子 104 - 106）。请参阅接线示意图一节。
2. 拆除将跳线固定到功率卡上的 M3 螺钉。
3. 拆除跳线并按以下配置之一连接制动电阻器温度开关：
 - 常闭。连接到端子 104 和 106。
 - 常开。连接到端子 104 和 105。
4. 使用 M3 螺钉固定开关线缆。拧紧到 0.5-0.6 Nm (5 in-lb)。

5. 11. 13 选择电压/电流输入信号

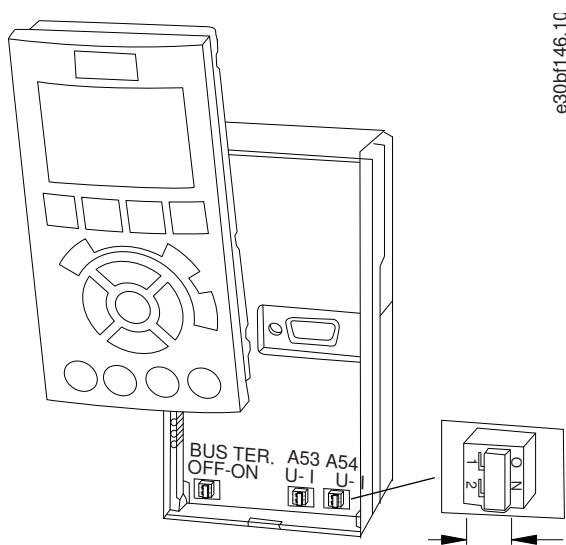
使用模拟输入端子 53 和 54，可将输入信号设置为电压（0 到 10 V）或电流（0/4 到 20 mA）。

- 端子 53：开环中的速度参考值信号（请参阅参数 16-61 端子 53 开关设置）。
- 端子 54：闭环中的反馈信号（请参阅参数 16-63 端子 54 开关设置）。

步骤

1. 断开变频器的电源。
2. 拆除 LCP（本地控制面板）。请参阅本地控制面板（LCP）一节。
3. 拆下盖住开关的任何可选设备。
4. 设置开关 A53 和 A54 以选择信号类型（U = 电压，I = 电流）。请见图解 38。

示例



图解 38：开关 A53 和 A54 的位置

6 启动变频器

6.1 启动前检查清单

表 14: 启动前检查清单

检查	✓	检查以下情况
电机		测量 U-V (96-97)、V-W (97-98) 和 W-U (98-96) 上的欧姆值, 确认电机的导通性。
		确认供电电压是否与变频器和电机的电压相匹配。
开关		确保所有开关和断路器都设在正确的位置。
辅助设备		查看位于变频器的输入电源侧或电机输出侧的任何辅助设备、开关、隔离器或输入熔断器/断路器。确保它们已就绪, 可以全速运行。
		检查用于为变频器反馈的任何传感器的功能和安装情况。
		拆除电机上的所有功率因数校正电容器。
		调整主电源侧的任何功率因数校正电容器, 确保它们已减弱。
电缆布线		检查所有电缆密接头是否已牢固拧紧。
		确保电机线路、制动线路(如果配有)和控制线路是分开的或屏蔽的, 或者位于 3 根单独的金属线管中, 以隔离高频干扰。
控制电缆		检查线缆是否断裂或损坏, 连接是否松脱。
		检查控制线路是否与大功率线路隔开以抗噪声。
		如果需要, 请检查信号的电压源。
		使用屏蔽电缆或双绞线, 确保屏蔽层正确端接。
输入/输出电缆		检查松脱的连接。
		检查电动机和主电源线路是否用单独线管布置或是否采用单独屏蔽的电缆。
接地		检查地线连接是否良好、牢靠并且是否未发生氧化。
		使用线管或将背板安装到金属表面的做法并不是适宜的接地方法
熔断器和断路器		检查熔断器或断路器是否适宜
		检查所有熔断器是否牢靠插入并且处于正常状态, 检查所有断路器(如果使用)是否位于打开位置。
冷却特性		查看气流通道中是否有任何阻碍。
		测量变频器的顶部和底部间隙以保证足够的冷却气流, 请参阅冷却要求一节。
环境条件		检查是否满足环境条件的要求 请参阅环境条件一节。
变频器内部		检查设备内部是否无尘、无金属碎屑、无潮气并且无锈蚀。
		确保已从设备内部移除所有安装工具。
		对于 E3h 和 E4h 机箱, 检查设备是否安装在无漆金属表面上。
振动		检查设备是否牢靠安装, 或者是否根据需要使用了防震座。
		检查是否有异常振动情况。

6.2 对变频器加电

⚠ 警告 ⚠

高电压

变频器与交流主电源输入线路、直流电源或负载共享相连时带有高电压。如果执行安装、启动和维护工作的人员缺乏资质，将可能导致死亡或严重伤害。

- 仅限具备资质的人员执行安装、启动和维护工作。

⚠ 警告 ⚠

意外启动

当变频器接通交流主电源、直流电源或负载共享时，电机可能会随时启动，从而导致死亡、重伤以及设备或财产损坏的风险。可通过激活外部开关、现场总线命令、从 LCP 或 LOP 提供输入参考值信号、通过使用 MCT 10 Set-up 软件的远程操作或消除故障状态后启动电机。

- 设置参数之前，按 LCP 上的 [Off]（停止）。
- 当出于确保人身安全目的而必须避免电机意外启动时，请将变频器与主电源断开。
- 检查变频器、电机和任何传动设备是否处于运行就绪状态。

注意

信号缺失

当 LCP 底部的状态行显示出 AUTO REMOTE COASTING（自动远程惯性停车）或报警 60, External interlock（外部互锁）时，即表明设备已做好运行准备，只不过端子 27 等位置缺少输入信号。

- 有关详细信息，请参阅 [5.11.7 启用电机操作](#)。

步骤

1. 对变频器加电前，请检查变频器和任何关联设备是否准备好工作。请参考启动前检查清单。
2. 确保所有操作设备都位于 OFF（关）位置。
3. 确保设备的输入电源已关闭且已加锁。请勿依靠变频器隔离开关来实现输入电源隔离。
4. 验证输入端子 L1（91）、L2（92）和 L3（93）上以及相相和相地之间是否无电压。
5. 验证输出端子 96（U）、97（V）和 98（W）上以及相相和相地之间是否无电压。
6. 确保任何可选设备的线路符合安装要求。
7. 关闭变频器上的所有罩盖和门并牢靠拧紧。
8. 确认输入电压的失衡度是否在 3% 以内。如果失衡，请修正输入电压失衡情况后再继续。在电压修正后重复执行该程序。
9. 接通设备电源，但不要启动变频器。对于配备隔离开关的设备，请将该开关旋至 ON（开）位置，以便为变频器加电。

6.3 设置变频器

6.3.1 参数概述

参数中包含用于配置和操作变频器和电机的各种设置。这些参数设置通过不同本地控制面板（LCP）菜单设置到 LCP 中。有关参数的更详细信息，请参阅编程指南。

参数设置在出厂时被指定了默认值，但可对它们进行配置以适合独特应用。无论编程模式为何，每个参数都带有不变的名称和编号。

在主菜单模式中，参数分为若干组。参数编号左起第一位数字表示参数组的编号。如果需要，可继续将参数组分为子组。例如：

表 15: 参数组层次结构示例

示例	说明
0 - ** 操作/显示	参数组

示例	说明
0 - 0* 基本设置	参数子组
参数 0-01 语言	参数
参数 0-02 电动机速度单位	参数
参数 0-03 区域性设置	参数

6.3.2 参数导航

使用以下 LCP 键可在参数中导航。

- 按 [▲] [▼] 可上下滚动。
- 编辑小数参数值时，按 [◀] [▶] 可向左或向右移动小数点。
- 按 [OK] (确定) 接受所做的更改。
- 按 [Cancel] (取消) 放弃更改并退出编辑模式。
- 按 [Back] (返回) 两次可显示出状态视图。
- 按一下 [Main Menu] (主菜单) 可返回主菜单。

6.3.3 输入系统信息

以下步骤用于在变频器中输入基本系统信息。建议的参数设置用于启动和检查目的。应用设置可能与此不同。

虽然这些步骤假定使用感应电机，但也可使用永磁电机。有关特定电机类型的更多信息，请查看特定于产品的编程指南。

注意

软件下载

要通过 PC 进行调试，请安装 VLT® Motion Control Tool MCT 10 设置软件。可下载对于大多数应用足够的基本版本。一次可调试多个变频器的高级版本需订购。

— 请参阅 https://www.danfoss.com/en/service-and-support/downloads/?sort=title_asc&filter=download-type%3Dtools。

步骤

1. 按 LCP 上的 [Main Menu] (主菜单)。
2. 选择 0 - ** 操作/显示然后按 [OK] (确定)。
3. 选择 0 - 0* 基本设置然后按 [OK] (确定)。
4. 选择参数 0-03 区域性设置然后按 [OK] (确定)。
5. 相应地选择 [0] 国际或 [1] 美国然后按 [OK] (确定)。(该操作将更改一些基本参数的默认设置)。
6. 按 LCP 上的 [Quick Menu] (快捷菜单) 然后选择 02 快捷设置。
7. 如果需要，更改以下参数设置。电机数据可在电机铭牌上找到。
 - a. 参数 0-01 语言 (英语)
 - b. 参数 1-20 电动机功率 [kW] (4.00 kW)
 - c. 参数 1-22 电动机电压 (400 V)
 - d. 参数 1-23 电动机频率 (50 Hz)
 - e. 参数 1-24 电动机电流 (9.00 A)
 - f. 参数 1-25 电动机额定转速 (1420 RPM)
 - g. 参数 5-12 端子 27 数字输入 (惯性停车反逻辑)
 - h. 参数 3-02 最小参考值 (0.000 RPM)
 - i. 参数 3-03 最大参考值 (1500.000 RPM)
 - j. 参数 3-41 斜坡 1 加速时间 (3.00 s)
 - k. 参数 3-42 斜坡 1 减速时间 (3.00 s)
 - l. 参数 3-13 参照值位置 (链接到手动/自动)
 - m. 参数 1-29 自动电动机调整 (AMA) (关)

6.3.4 配置自动能量优化

自动能量优化 (AEO) 是一个程序，可最大限度减小电机的电压，降低能耗、热量和噪声。

步骤

1. 按 [Main Menu] (主菜单)。
2. 选择 1-** Load and Motor (负载和电机) 然后按 [OK] (确定)。
3. 选择 1-0* General Settings (一般设置) 然后按 [OK] (确定)。
4. 选择参数 1-03 Torque Characteristics (转矩特性) 然后按 [OK] (确定)。
5. 选择 [2] Auto Energy Optim CT (自动能量优化 CT) 或 [3] Auto Energy Optim VT (自动能量优化 VT) 然后按 [OK] (确定)。

6.3.5 配置电机自整定

电机自动整定 (AMA) 是一个程序，可在变频器和电机之间实现最佳兼容性。

变频器会建立一个用于调节电机输出电流的数学模型。该程序还测试电力输入的相位平衡情况，将电机特性与在参数 1-20 到 1-25 中输入的数据进行比较。

注意

某些电机无法运行该测试的完整过程并触发报警。

- 在这种情况下，或者电机连接了输出滤波器，请选择 [2] 启用精简 AMA。

步骤

1. 按 [Main Menu] (主菜单)。
2. 选择 1-** 负载和电动机然后按 [OK] (确定)。
3. 选择 1-2* 电动机数据然后按 [OK] (确定)。
4. 选择参数 1-29 自动电动机调整 (AMA) 然后按 [OK] (确定)。
5. 选择 [1] 启用完整 AMA 然后按 [OK] (确定)。
6. 按 [Hand On] (手动启动) 然后按 [OK] (确定)。

该测试将自动运行，并会表明它何时完成。

6.4 系统启动前测试

警告

电动机启动

如果未确保电动机、系统和任何相连设备都已做好启动准备，将可能造成人身伤害或设备损害。启动之前：

- 确保设备可在任何条件下安全操作。
- 确保电机、系统和任何相连设备都已做好启动准备。

6.4.1 测试电机旋转

注意

电机转向错误

如果电机运行方向错误，则会损坏设备。

- 运行电机前，通过短暂运行电机以检查旋转方向。

步骤

1. 按 [Hand On] (手动启动)。
2. 使用左箭头键将左侧光标移至小数点左侧。
3. 输入一个让电机缓慢旋转的 RPM，然后按 [OK] (确定)。

电机将在 5 Hz 或参数 4-12 电动机速度下限 [Hz] 中设置的最小频率下运行片刻。

- 如果电机旋转方向错误，则将参数 1-06 顺时针方向设置为 [1] 反向。

6.4.2 测试编码器旋转

如果使用编码器反馈，则使用此过程。有关编码器选件的更多信息，请参阅选件手册。

步骤

- 在参数 1-00 配置模式中选择 [0] 开环速度。
- 在参数 7-00 速度 PID 反馈源中选择 [1] 24V 编码器。
- 按 [Hand On] (手动启动)。
- 按 [▶] 设置正的速度参考值 (参数 1-06 顺时针方向设为 [0] 正常)。
- 在参数 16-57 反馈 [RPM] 中检查反馈。
 - 如果反馈为正值，则表明测试成功。
 - 如果反馈为负值，则表明编码器连接出错。使用参数 5-71 端子 32/33 编码器旋转方向或参数 17-60 反馈方向调换方向，或调换编码器电缆。参数 17-60 反馈方向仅适用于 VLT® Encoder Input MCB 102 选件。

6.5 首次启动变频器

本节介绍了要完成的用户接线和应用编程程序。完成应用设置后，建议执行下述程序。

⚠ 警告 ⚠

电动机启动

启动变频器将会导致电机启动。如果未确保电动机、系统和任何相连设备都已做好启动准备，将可能造成人身伤害或设备损害。

- 确保设备可在任何条件下安全操作。
- 确保电机、系统和任何相连设备都已做好启动准备。

- 按 [Auto On] (自动启动)。

如果出现警告或报警，请参阅警告和报警一节。

- 施加一个外部运行命令。开关、按键或可编程逻辑控制器 (PLC) 都是外部运行命令的示例。
- 在整个速度范围内调整速度参考值。
- 检查电机的声音和振动级别以确保系统正常工作。
- 终止外部运行命令。

6.6 参数设置

6.6.1 参数设置概述

参数是通过 LCP 访问的工作设置，用于针对特定应用配置和操作变频器和电机。

对于“国际”或“美国”选项，一些参数具有不同的默认设置。有关不同默认值的列表，请参阅国际/北美默认参数设置一节。

参数设置存储在变频器内部，可提供以下好处：

- 可将参数设置上载到 LCP 存储器中并存储为备份。
- 可通过将 LCP 连接到每个设备并下载存储的参数设置来快速设置多个设备。
- 恢复出厂默认设置时，存储在 LCP 中的设置不会被更改。
- 对默认设置和参数变量所做的更改都将被存储起来，并可以在快捷菜单中查看。请参阅 LCP 菜单一节。

6.6.2 上载和下载参数设置

变频器通过使用存储在变频器内的控制卡上的参数来运行。上载和下载功能可在控制卡和 LCP 之间移动参数。

步骤

- 按 [Off] (关闭)。

2. 转到参数 0-50 LCP 复制然后按 [OK] (确定)。
3. 选择以下一项操作：
 - - 要从控制卡将数据上载到 LCP，选择 [1] 所有参数到 LCP。
 - - 要将数据从 LCP 下载到控制卡，请选择 [2] 从 LCP 传所有参数。
4. 按 [OK] (确定)。

一个进度条将显示上载或下载进度。

5. 按 [Hand On] (手动启动) 或 [Auto On] (自动启动)。

6.6.3 使用推荐的初始化过程恢复出厂默认设置

注意

丢失数据

恢复默认设置可能会导致丢失设置数据、电机数据、本地化数据和监测记录。

- 要创建备份，将数据上载到 LCP 然后再初始化。请参阅 [6.6.2 上载和下载参数设置](#)。

1. 按两下 [Main Menu] (主菜单)，以访问参数。
2. 转到参数 14-22 工作模式然后按 [OK] (确定)。

参数 14-22 工作模式不会复位以下设置：

- 运转时间。
- 串行通讯选项。
- 个人菜单设置。
- 故障日志、报警日志和其他监视功能。

3. 滚动到初始化，然后按 [OK] (确定)。
4. 切断设备电源，并等显示器关闭。
5. 接通设备电源。在启动期间将恢复默认参数设置。启动时间会比正常启动过程略长。
6. 出现报警 80，变频器已初始化后，按 [Reset] (复位)。

6.6.4 使用手动初始化过程恢复出厂默认设置

注意

丢失数据

恢复默认设置可能会导致丢失设置数据、电机数据、本地化数据和监测记录。

- 要创建备份，将数据上载到 LCP 然后再初始化。请参阅 [6.6.2 上载和下载参数设置](#)。

步骤

1. 切断设备电源，并等显示器关闭。
2. 在给设备加电时，同时按住 [Status] (状态)、[Main Menu] (主菜单) 和 [OK] (确定) (约 5 秒或直到听到响声且风扇开始转动)。

手动初始化不会复位以下参数设置：

- 参数 15-00 运行时间
- 参数 15-03 加电次数
- 参数 15-04 过温次数
- 参数 15-05 过压次数

启动时间会比正常启动过程略长。

7 接线配置示例

7.1 应用示例

本节的示例旨在提供与常见应用有关的简单参考。

- 除非另有说明，否则参数设置都采用相关区域（在参数 0-03 区域性设置）中选择的默认值。
- 与端子及其设置相关的参数显示在插图的旁侧
- 在需要对模拟端子 A53 或 A54 进行开关设置时还显示。

7.1.1 电机自整定 (AMA) 的接线配置

表 16: 连接端子 27 时执行 AMA 的接线配置

		参数	
	功能	设置	
	参数 1-29 自动电动机调整 (AMA)	[1] 启用完整 AMA	
	参数 5-12 端子 27 数字输入	[2]* 惯性停车	
	*=默认值		
	说明/备注: 根据电机铭牌设置参数组 1-2* 电动机数据。		

7.1.2 不使用 T27 的电机自整定的接线配置

表 17: 在端子 27 未连接的情况下执行 AMA

		参数	
	e30bb930.11	功能	设置
		参数 1-29 自动电动机调整 (AMA)	[1] 启用完整 AMA
		参数 5-12 端子 27 数字输入	[0] 无功能
		*=默认值	
		说明/备注: 参数组 1-2* 电动机数据必须根据电机来设置。	

7.1.3 接线配置: 速度

表 18: 模拟速度参考值 (电压)

		参数	
	e30bb926.11	功能	设置
		参数 6-10 端子 53 低电压	0.07 V*
		参数 6-11 端子 53 高电压	10 V*
		参数 6-14 53 端参考/反馈低	0 Hz
		参数 6-15 53 端参考/反馈高	50 Hz
		*=默认值	
说明/备注:		D IN 37 属于选配项。	

表 19: 模拟量速度参考值 (电流)

参数	
功能	设置
参数 6-12 端子 53 低电流	4 mA*
参数 6-13 端子 53 高电流	20 mA*
参数 6-14 53 端参考/反馈低	0 Hz
参数 6-15 53 端参考/反馈高	50 Hz
*=-默认值	
说明/备注: D IN 37 属于选配项。	

e30bb927.11

表 20: 速度参考值 (使用手动电位计)

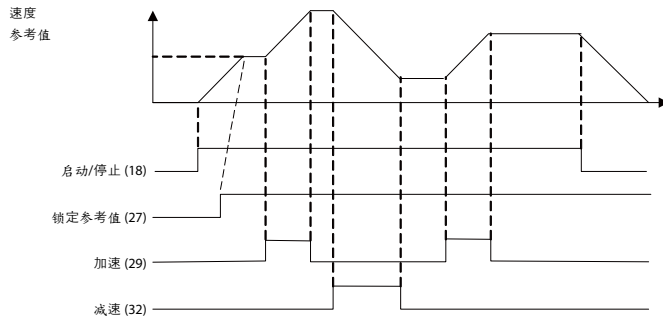
参数	
功能	设置
参数 6-10 端子 53 低电压	0.07 V*
参数 6-11 端子 53 高电压	10 V*
参数 6-14 53 端参考/反馈低	0 Hz
参数 6-15 53 端参考/反馈高	50 Hz
*=-默认值	
说明/备注: D IN 37 属于选配项。	

e30bb683.11

表 21: 加速/减速

参数	
功能	设置
参数 5-10 端子 18 数字输入	[8] 启动*
参数 5-12 端子 27 数字输入	[19] 锁定参考值
参数 5-13 端子 29 数字输入	[21] 加速
参数 5-14 端子 32 数字输入	[22] 减速
*=-默认值	
说明/备注: D IN 37 属于选配项。	

e30bb804.12



e30bb840.12

图解 39: 加速/减速

7.1.4 接线配置： 反馈

表 22: 模拟电流反馈变送器 (2 线)

参数	
功能	设置
参数 6-22 端子 54 低电流	4 mA*
参数 6-23 端子 54 高电流	20 mA*
参数 6-24 54 端参考/反馈低	0*
参数 6-25 54 端参考/反馈高	50*
*=默认值	
说明/备注: D IN 37 属于选配项。	

e30bb675.11

Drive

+24 V 12

+24 V 13

D IN 18

D IN 19

COM 20

D IN 27

D IN 29

D IN 32

D IN 33

D IN 37

+10 V 50

A IN 53

A IN 54

COM 55

A OUT 42

COM 39

U - I

A 54

表 23: 模拟电压反馈变频器 (3 线)

参数	
功能	设置
参数 6-20 端子 54 低电压	0.07 V*
参数 6-21 端子 54 高电压	10 V*
参数 6-24 54 端参考/反馈低	0*
参数 6-25 54 端参考/反馈高	50*
*=-默认值	
说明/备注: D IN 37 属于选配项。	

e30bb676.11

表 24: 模拟电压反馈变频器 (4 线)

参数	
功能	设置
参数 6-20 端子 54 低电压	0.07 V*
参数 6-21 端子 54 高电压	10 V*
参数 6-24 54 端参考/反馈低	0*
参数 6-25 54 端参考/反馈高	50*
*=-默认值	
说明/备注: D IN 37 属于选配项。	

e30bb677.11

7.1.5 接线配置： 运行/停止

表 25: 具有外部互锁功能的运行/停止命令

		参数	
		功能	设置
		参数 5-10 端子 18 数字输入	[8] 启动*
		参数 5-12 端子 27 数字输入	[7] 外部互锁
		*=-默认值	
说明/备注: D IN 37 属于选配项。			

表 26: 无外部互锁功能的运行/停止命令

参数	
	功能
	设置
	参数 5-10 端子 18 数字输入
	[8] 启动*
	参数 5-12 端子 27 数字输入
	[7] 外部互锁
	*=默认值
	说明/备注: 如果参数 5-12 端子 27 数字输入设置为 [0] 无功能, 与端子 27 之间无需跳线。 D IN 37 属于选配项。

Drive

e30bb681.11

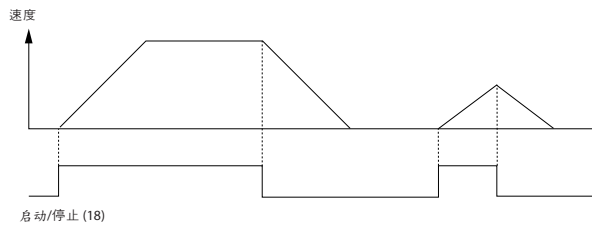
表 27: 允许运行

		参数	
	功能	设置	
	参数 5-10 端子 18 数字输入	[8] 启动*	
	参数 5-11 端子 19 数字输入	[52] 允许运行	
	参数 5-12 端子 27 数字输入	[7] 外部互锁	
	参数 5-40 继电器功能	[167] 启动命令有效	
	*=默认值		
说明/备注:		D IN 37 属于选配项。	

7.1.6 接线配置： 启动/停止

表 28: 带 Safe Torque Off 选项的启动/停止命令

		参数	
	功能	设置	
	参数 5-10 端子 18 数字输入	[启动]*	
	参数 5-12 端子 27 数字输入	[0] 无功能	
	参数 5-19 端子 37 安全停止	[1] 安全停止报警	
*=默认值			
说明/备注:		如果参数 5-12 端子 27 数字输入设置为 [0] 无功能，与端子 27 之间无需跳线。 D IN 37 属于选配项。	



e30bb805.13

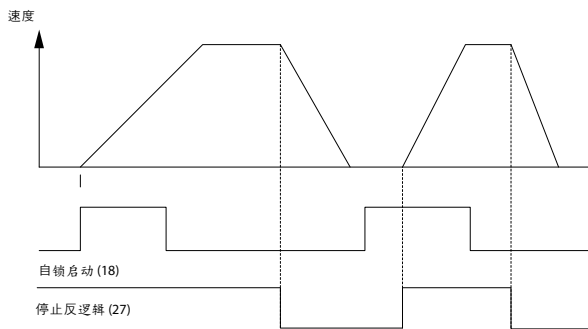
图解 40: 带 Safe Torque Off 选项的启动/停止命令

表 29: 脉冲启动/停止

参数	
功能	设置
参数 5-10 端子 18 数字输入	[9] 自锁启动
参数 5-12 端子 27 数字输入	[6] 停止反逻辑
*=默认值	
说明/备注: 如果参数 5-12 端子 27 数字输入设置为 [0] 无功能, 与端子 27 之间无需跳线。 D IN 37 属于选配项。	

Drive

e30bb803.10



e130bb806.11

图解 41: 自锁启动/停止反逻辑

表 30: 带反向功能和 4 个预设速度的启动/停止

		参数	
		功能	设置
		参数 5-10 端子 18 数字输入	[8] 启动
		参数 5-11 端子 19 数字输入	[10] 反向*
		参数 5-12 端子 27 数字输入	[0] 无功能
		参数 5-14 端子 32 数字输入	[16] 预置参考值位 0
		参数 5-15 端子 33 数字输入	[17] 预置参考值位 1
		参数 3-10 预置参考值 预置参考值 0 预置参考值 1 预置参考值 2 预置参考值 3	25% 50% 75% 100%
*=-默认值			
说明/备注: D IN 37 属于选配项。			

7.1.7 接线配置： 外部报警复位

表 31: 外部报警复位

		参数	
		功能	设置
		参数 5-11 端子 19 数字输入	[1] 复位
		*=-默认值	
说明/备注: D IN 37 属于选配项。			

7.1.8 接线配置： RS485

表 32: RS485 网络连接

		参数	
	功能	设置	
	参数 8-30 协议	FC*	
	参数 8-31 地址	1*	
	参数 8-32 FC 端口波特率	9600*	
	*=默认值		
说明/备注： 在上述参数中选择协议、地址和波特率。 D IN 37 属于选配项。			

7.1.9 接线配置： 电机热敏电阻

⚠ 注意 ⚠

热敏电阻绝缘

可能导致人身伤害或设备损坏。

- 为了符合 PELV 绝缘要求，必须在热敏电阻上使用加强绝缘或双重绝缘。

表 33: 电机热敏电阻

参数		
<p style="text-align: center;">e30bb686.13</p>	功能	设置
	参数 1-90 电动机热保护	[2] 热敏电阻跳闸
	参数 1-93 热敏电阻源	[1] 模拟输入端 53
	* = 默认值	
<p>如果仅需发出警告，则应将参数 1-90 电动机热保护设置为 [1] 热敏电阻警告。 D IN 37 属于选配项。</p>		

7.1.10 再生接线

表 34: 再生

参数		
<p style="text-align: center;">e30bd6c7.11</p>	功能	设置
	参数 1-90 电动机热保护	100%*
	* = 默认值	

参数	
	要禁用再生功能，请将参数 1-90 电动机热保护降低至 0%。如果应用使用电机制动功率且未启用再生功能，则设备将跳闸。

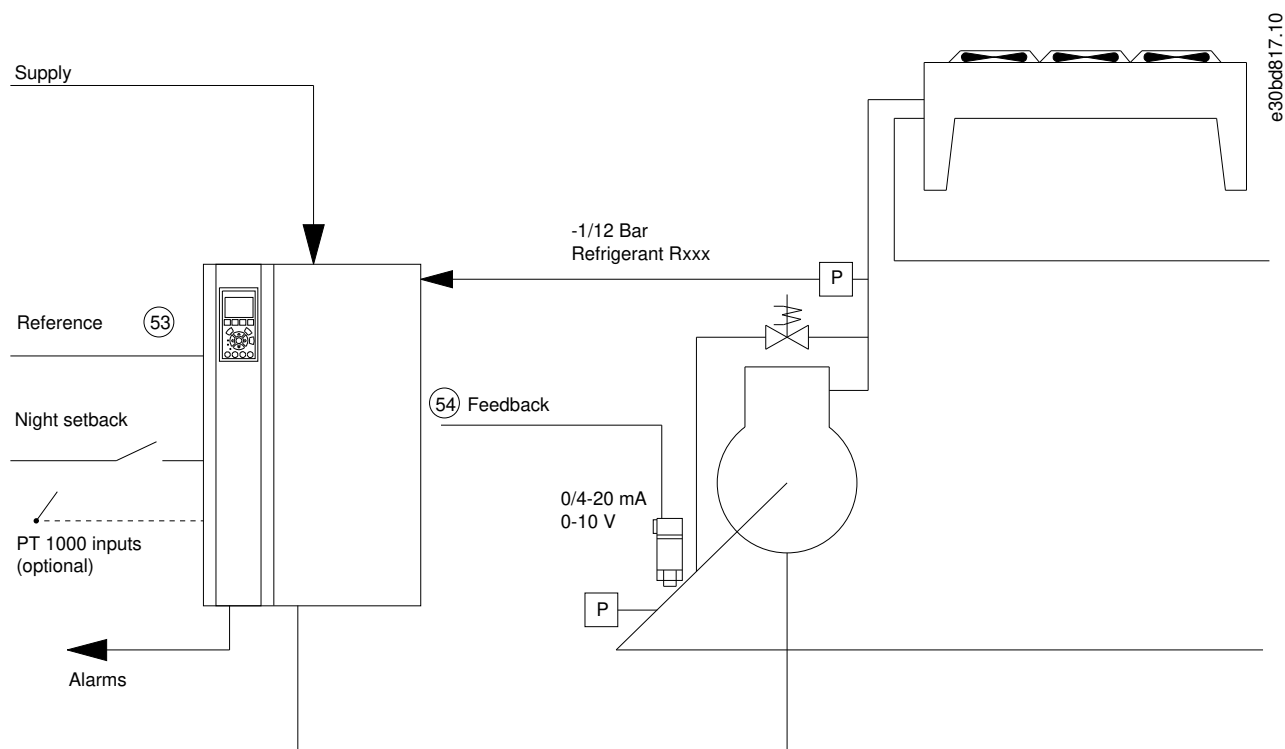
7.1.11 带有智能逻辑控制的继电器设置的接线配置

表 35: 带有智能逻辑控制的继电器设置的接线配置

参数		
	功能	设置
	参数 4-30 电动机反馈损耗功能	[1] 警告
	参数 4-31 电动机反馈速度错误	100 RPM
	参数 4-32 电动机反馈损耗超时	5 s
	参数 7-00 速度 PID 反馈源	[2] MCB 102
	参数 分辨率 (PPR)	1024*
	参数 13-00 条件控制器模式	[1] 开
	参数 13-01 启动事件	[19] 警告
	参数 13-02 停止事件	[44] 复位键
	参数 13-10 比较器操作数	[21] 警告编号
	参数 13-11 比较器运算符	[1] ≈ (约等于) *
	参数 13-12 比较值	90
	参数 13-51 条件控制器事件	[22] 比较器 0
	参数 13-52 条件控制器动作	[32] 数字输出 A 置为低
	参数 5-40 继电器功能	[80] 条件控制器数字输出 A
* = 默认值		
说明/备注: 如果超过反馈监视器中的极限，则将发出警告 90 反馈监视。SLC 监测警告 90 反馈监视，如果警告变为真，则触发继电器 1。外部设备可能需要维修。如果反馈错误在 5 秒钟内再次低于相关极限，则变频器会继续工作，而警告也将消失。通过在 LCP 上按 [Reset] (复位) 复位继电器 1。		

7.1.12 接线配置： 压缩机

SmartStart 将指导用户逐步完成对制冷压缩机的设置，设置过程中会要求输入压缩机数据，以及变频器运行时所使用的制冷系统的数据。SmartStart 使用制冷行业常用的术语和单位，只需使用两个 LCP 键，执行 10-15 个步骤，即可轻松完成设置。



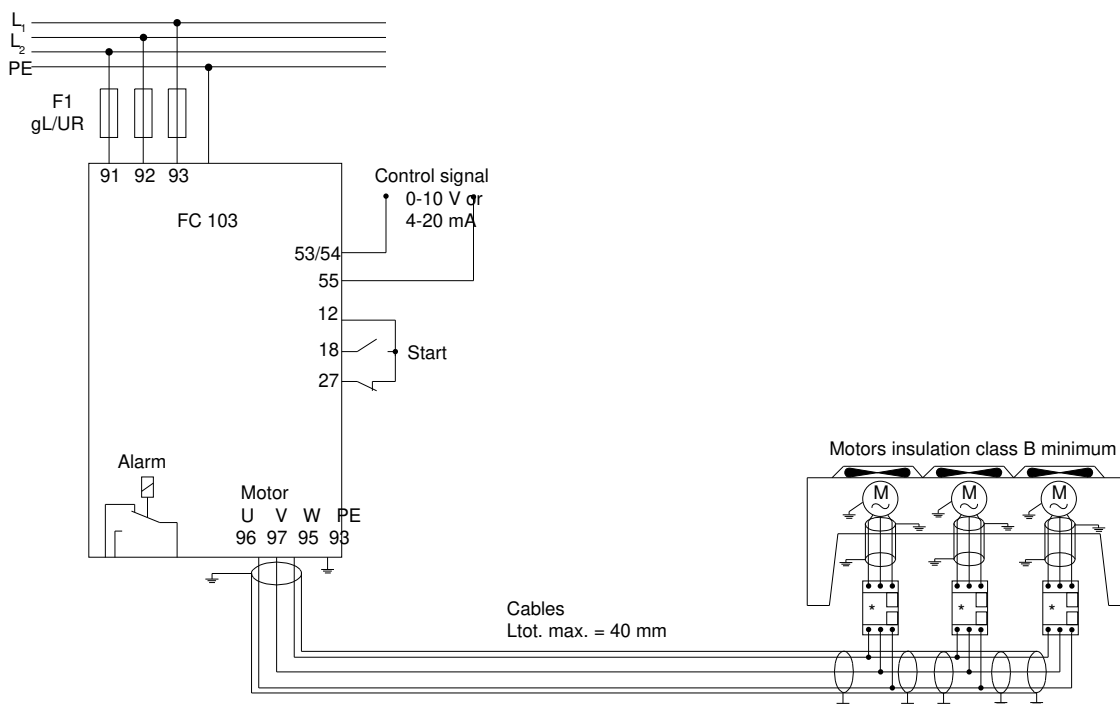
图解 42: “带内部控制的压缩机”的标准配置

SmartStart 输入:

- 旁路阀
- 重复循环时间 (启动-启动)
- 最小频率 (Hz)
- 最大频率 (Hz)
- 给定值
- 切入/切断
- 400/230 V AC
- 电流 (A)
- 速度 (RPM)

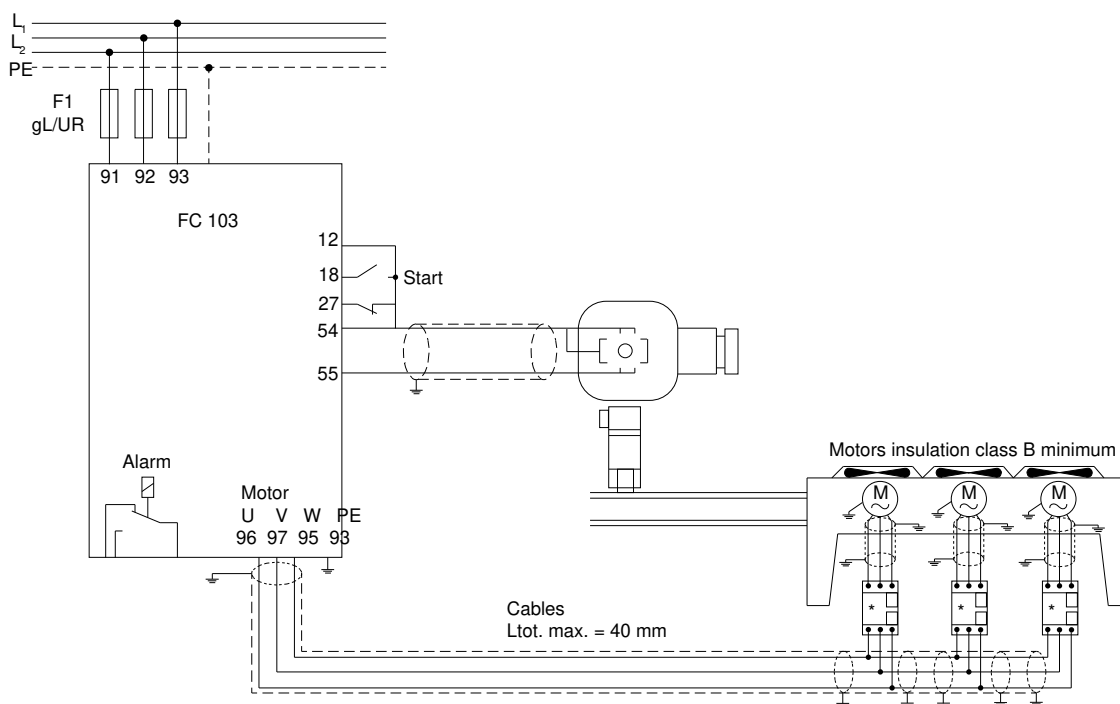
7.1.13 单个或多个制冷风扇/泵的接线配置

SmartStart 向导可指导用户完成制冷压缩机风扇或泵的设置。输入冷凝器或泵的数据，以及变频器运行时所使用的制冷系统的数据。SmartStart 使用制冷行业常用的术语和单位，只需使用两个 LCP 键，执行 10-15 个步骤，即可轻松完成设置。



e30bd824.10

图解 43: 使用模拟参考值进行速度控制（开环）— 单个风扇或泵/并联使用多个风扇或泵



e30bd823.10

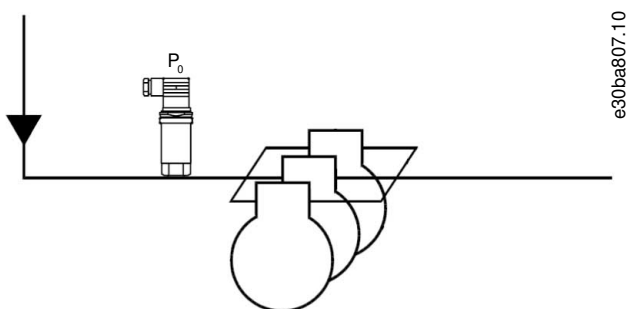
图解 44: 闭环压力控制 — 独立系统 — 单个风扇或泵/并联使用多个风扇或泵

建议使用的电机线缆类型为：

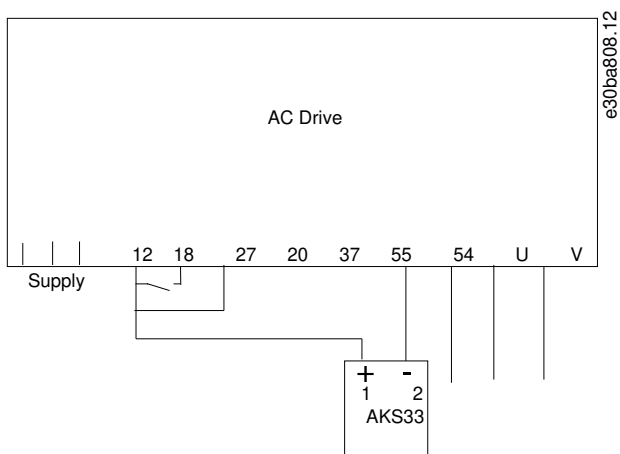
- LIYCY
- Lapp Oelflex 100CY 450/750 V
- Lapp Oelflex 110CY 600/1000 V
- Lapp Oelflex SERVO 2YSLCY-J9
- Lapp Oelflex SERVO 2YSLCYK-J9
- HELU TOPFLEX-EWV-2YSLCY-J

- HELU TOPFLEX-EWV-UV 2YSLCYK-J
- HELU TOPFLEX-EWV-3PLUS 2YSLCY-J
- HELU TOPFLEX-EWV-UV-3PLUS 2YSLCYK-J
- Faber Kabel EWV-Motorleitung 2YSL(St)Gyv
- Nexans MOTIONLINE RHEXFLEX-EWV 2XSLSTCY-J

7. 1. 14 压缩机组的接线配置



图解 45: P₀ 压力传感器



图解 46: 如何在闭环应用中连接 FC 103 和 AKS33

注意

要了解相关参数，请运行 SmartStart。

8 维护、诊断和故障排除

8.1 维护和保养

在正常工作条件和负载情况下，变频器在整个使用寿命内无需维护。为防止出错、危险和损坏，请检查变频器的端子连接是否松脱、积灰是否过多等。使用 Danfoss 授权的部件更换磨损或损坏的部件。有关服务和支持，请与当地 Danfoss 供应商联系。

⚠ 警告 ⚠

意外启动

当变频器接通交流主电源、直流电源或负载共享时，电机可能会随时启动，从而导致死亡、重伤以及设备或财产损失的风险。可通过激活外部开关、现场总线命令、从 LCP 或 LOP 提供输入参考值信号、通过使用 MCT 10 Set-up 软件的远程操作或消除故障状态后启动电机。

- 设置参数之前，按 LCP 上的 [Off]（停止）。
- 当出于确保人身安全目的而必须避免电机意外启动时，请将变频器与主电源断开。
- 检查变频器、电机和任何传动设备是否处于运行就绪状态。

8.2 散热片维护

8.2.1 散热片气流罩板

订购变频器时，可选择同时订购在设备后部使用的罩板。通过该罩板，可对散热片进行操作，并方便清洁散热片上堆积的灰尘。

8.2.2 清洁散热片积聚的灰尘

注意

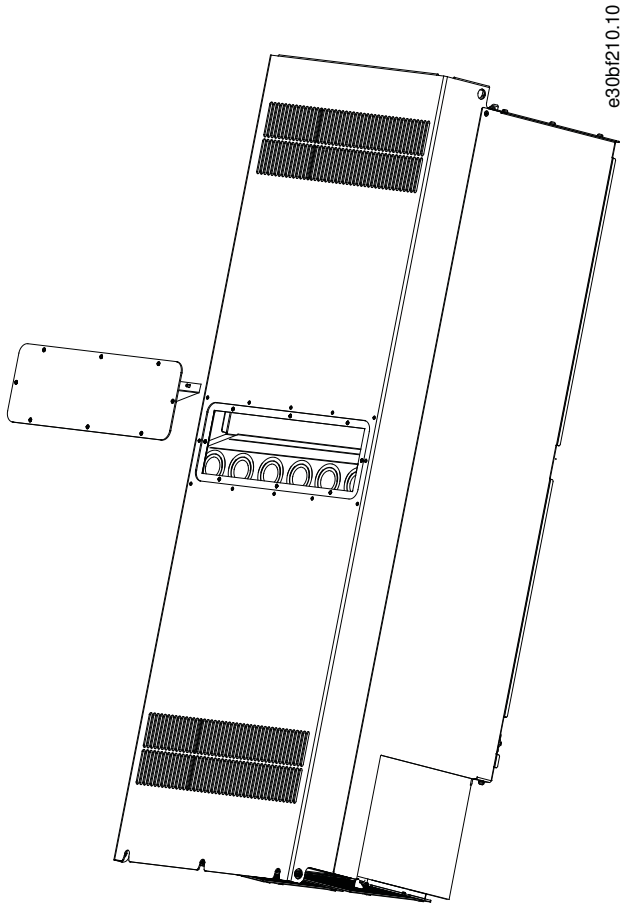
散热片损坏

使用比散热片罩板附带的紧固件更长的紧固件将会损坏散热片冷却翅片。

步骤

1. 给变频器断电，等待 40 分钟以便电容器完全放电。请参考 [2.3 安全事项](#)。
2. 妥善放置变频器以便能够在变频器后部轻松执行操作。
3. 使用 3 毫米六角头扳手拆除将罩板固定在机箱后部的 8 个 M5 紧固件。
4. 检查散热片前缘有无损坏或碎片。
5. 使用真空吸尘器清除材料或碎屑。
6. 重新安装罩板并使用 8 个紧固件将它固定到机箱后部。按照 [9.10 紧固件转矩额定值](#) 拧紧紧固件。

示例

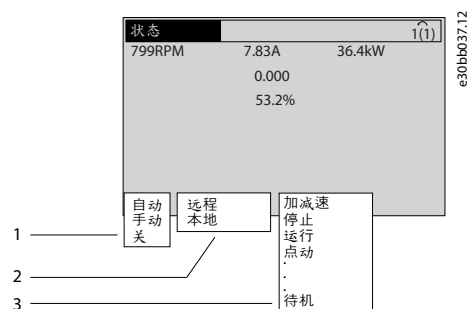


图解 47: 从变频器后部拆除散热片气流罩板

8.3 状态信息

8.3.1 状态消息概述

当变频器处于状态模式时，状态消息将自动出现在 LCP 显示屏底行。请参阅图解 48。



图解 48: 状态显示

<p>1 运行模式。请参考 8.3.2 状态消息 - 运行模式。</p>	<p>3 工作状态。请参考 8.3.4 状态消息 - 工作状态。</p>
<p>2 参考值位置。请参考 8.3.3 状态消息 - 参考值位置。</p>	

8.3.2 状态消息 – 运行模式

表 36: 运行模式

运行模式	说明
关	变频器未对任何控制信号作出反应，直到按下 [Auto On] (自动启动) 或 [Hand On] (手动启动)。
自动	变频器要求利用外部命令来执行功能。启动/停止命令通过控制端子和/或串行通讯发出。
手动	LCP 上的导航键可用于控制变频器。施加在控制端子上的停止命令、复位、反向、直流制动和其他信号将取代本地控制。

8.3.3 状态消息 – 参考值位置

表 37: 参考值位置

参考值位置	说明
远程	速度参考值来自： <ul style="list-style-type: none"> • 外部信号。 • 串行通讯。 • 内部预置参照值。
本地	变频器使用 LCP 上的参考值。

8.3.4 状态消息 – 工作状态

表 38: 工作状态

工作状态	说明
交流制动	在参数 2-10 制动功能中选择了交流制动。交流制动对电机进行过磁化，从而实现受控减速。
AMA 成功完成	电机自动整定 (AMA) 成功执行。
AMA 就绪	AMA 做好开始准备。要启动，请按 [Hand On] (手动启动)。
AMA 运行中	正在执行 AMA 过程。
制动	制动斩波器正在工作。制动电阻器将吸收生成的能量。
最大制动	制动斩波器正在工作。已达到参数 2-12 制动功率极限 (kW) 中定义的制动电阻器功率极限。
惯性停车	<ul style="list-style-type: none"> • [2] 惯性停车反逻辑被选为一个数字输入的功能 (参数组 5-1* 数字输入)。对应的端子未连接。 • 串行通讯激活了惯性停车。
受控减速	[1] 受控减速被选中 (参数 14-10 主电源故障)。 <ul style="list-style-type: none"> • 主电源电压低于参数 14-11 主电源故障时的主电源电压中设置的值。 • 变频器使用受控方式将电机减速。
电流过高	变频器输出电流超过在参数 4-51 警告电流过高中设置的极限。
电流过低	变频器输出电流低于在参数 4-52 警告速度过低中设置的极限。
直流夹持	在参数 1-80 停止功能中选择了直流夹持，并且激活了一个停止命令。电机保持参数 2-00 直流夹持电流中设置的直流电流。
直流停止	电机保持某一直流电流 (参数 2-01 直流制动电流) 并持续指定时间 (参数 2-02 直流制动时间)。

工作状态	说明
	<ul style="list-style-type: none"> 在参数 2-03 直流制动切入速度 [RPM]中激活了直流制动，并且激活了一个停止命令。 直流制动（反向）被选为一个数字输入的功能（参数组 5-1* 数字输入）。对应的端子处于非活动状态。 直流总线通过串行通讯激活。
反馈过高	所有有效反馈之和超过了在参数 4-57 警告反馈过高中设置的反馈极限。
反馈过低	所有有效反馈之和低于在参数 4-56 警告反馈过低中设置的反馈极限。
锁定输出	<p>远程参考值处于活动状态，它保持着当前速度。</p> <ul style="list-style-type: none"> [20] 锁定输出被选为一个数字输入的功能（参数组 5 - 1* 数字输入）。对应的端子处于活动状态。速度控制只能通过端子的加速和减速功能来实现。 夹持加减速 通过串行通讯激活。
锁定输出请求	已经给出了锁定输出命令，但是，除非收到允许运行信号，否则电机将保持停止状态。
锁定参考值	[19] 锁定参考值被选为一个数字输入的功能（参数组 5 - 1* 数字输入）。对应的端子处于活动状态。变频器将保存实际参考值。现在只能通过端子的加速和减速功能来更改参考值。
点动请求	已经发出了点动命令，但除非通过数字输入收到“允许运行”信号，否则电机保持停止状态。
点动	<p>电机正按参数 3-19 点动速度 [RPM] 中的设置运行。</p> <ul style="list-style-type: none"> [14] Jog（点动）被选为一个数字输入的功能（参数组 5 - 1* 数字输入）。对应的端子（如端子 29）处于活动状态。 点动功能通过串行通讯激活。 该点动功能是作为某个监视功能的反应措施（比如当无信号时）而选择的。监视功能处于活动状态。
电机检查	在参数 1-80 停止功能中选择了 [2] 电动机检查。一个停止命令被激活。为确保电机已连接到变频器，电机被施加了一个稳定的测试电流。
OVC 控制	通过在参数 2-17 过压控制中选择 [2] 启用激活过压控制。相连电机正在向变频器提供生成能量。过压控制功能通过调整 U/Hz 比来实现电机的受控运行，并且防止跳闸。
电源单元关闭	（仅限安装了外接 24 V 电源的变频器）。变频器的主电源被断开，但外接 24 V 电源仍在为控制卡供电。
保护模式	<p>保护模式处于活动状态。设备检测到一个临界状态（过电流或过压）。</p> <ul style="list-style-type: none"> 如果参数 14-55 输出滤波器设置为 [2] 固定式正弦滤波器，为避免跳闸，开关频率被降低到 1.5 kHz。否则，开关频率将被降低到 1.0 kHz。 如果可能，保护模式会在 10 秒钟左右之后结束。 保护模式可在参数 14-26 逆变器故障时的跳闸延迟中进行限制。
快速停止	<p>电机正在使用参数 3-81 快停减速时间减速。</p> <ul style="list-style-type: none"> [4] 快速反向停止被选为一个数字输入的功能（参数组 5 - 1* 数字输入）。对应的端子处于非活动状态。 快速停止 功能通过串行通讯激活。
加减速	电机正在使用有效的加速/减速来加速/减速。尚未达到参考值、极限值或静止状态。
参考值过高	所有有效参考值之和超过在参数 4-55 警告参考值过高中设置的参考值极限。
参考值过低	所有有效参考值之和低于在参数 4-54 警告参考值过低中设置的参考值极限。
运行在参考值	变频器在参考值范围内运行。反馈值与给定值相匹配。

工作状态	说明
运行请求	已经给出了启动命令，但除非通过数字输入收到“允许运行”信号，否则电动机将被停止。
运行	变频器正在驱动电机。
睡眠模式	节能功能被启用。启用此功能意味着电机此时已停止运行，但可根据需要自动重新启动。
速度过高	电机速度超过在参数 4-53 警告速度过高中设置的值。
速度过低	电机速度低于在参数 4-52 警告速度过低中设置的值。
待机	在自动启动模式下，变频器将使用来自数字输入或串行通讯的启动信号来启动电机。
启动延迟	在参数 1-71 启动延迟中设置了启动时间延迟。一个启动命令被激活，电机将在启动延时过后启动。
正/反向启动	[12] 启用正向启动和 [13] 启用反向启动被选为两个不同数字输入的功能（参数组 5 - 1* 数字输入）。根据被激活的对应端子，电机将正向或反向启动。
停止	变频器已收到来自以下之一的停止命令： <ul style="list-style-type: none"> • LCP。 • 数字输入。 • 串行通讯。
跳闸	发生一个报警，并且电机被停止。一旦报警原因被清除，便可以通过以下方式之一复位变频器： <ul style="list-style-type: none"> • 点按 [Reset]（复位）。 • 由控制端子远程执行。 • 通过串行通讯。
跳闸锁定	发生一个报警，并且电机被停止。一旦报警原因被清除，则对变频器执行电源循环。通过以下方式之一手动复位变频器： <ul style="list-style-type: none"> • 点按 [Reset]（复位）。 • 由控制端子远程执行。 • 通过串行通讯。

8.4 警告和报警

8.4.1 警告和报警类型

报警

报警表示出现需要立即干预的故障。故障始终触发跳闸或跳闸锁定。出现报警后使用以下方法之一复位变频器：

- 按 [Reset]/[Off/Reset]（[复位]/[停止/复位]）。
- 数字复位输入命令。
- 串行通讯复位输入命令。
- 自动复位。

警告

当变频器遭遇过热等故障或为了保护电机、过程或机械装置时所进入的状态。变频器可防止重新启动，直到故障原因消失。要取消跳闸状态，请重新启动变频器。请勿因个人安全而使用跳闸状态。

跳闸

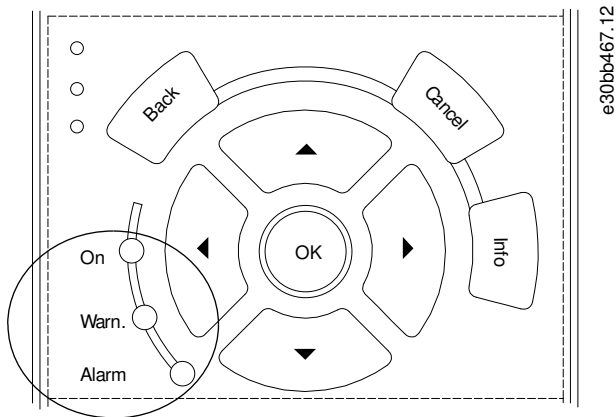
当变频器跳闸时，变频器会为了防止自身及其他设备受到损害而暂停运行。出现跳闸时，电机将惯性停车至停止。变频器逻辑会继续运行并监测变频器的状态。清除故障状态后，变频器即准备好复位。

跳闸锁定

在出现故障时，变频器将进入此状态以保护自身。变频器需要人工干预，例如当输出中出现短路时。只有通过切断主电源、消除故障原因并重新连接变频器，才可以取消锁定性跳闸。在通过激活复位或自动复位（通过编程来实现）取消跳闸状态之前，禁止重新启动。请勿因个人安全而使用跳闸状态。

LCP 通知

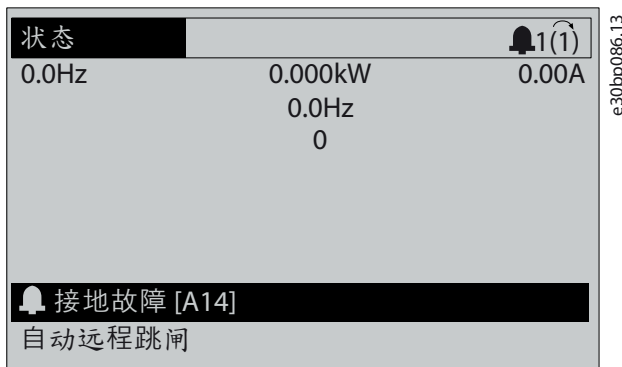
触发故障时，LCP 指示出故障类型（报警、警告或锁定性跳闸）并在显示屏上显示出报警或警告编号。



图解 49：状态指示灯

表 39：故障类型

故障类型	警告指示灯	报警指示灯
警告	开	关
报警	关	亮（闪烁）
跳闸锁定	开	亮（闪烁）



图解 50：报警示例

8.4.2 警告 1，电压低于 10 V

原因

控制卡端子 50 的电压低于 10 V。请移除端子 50 的部分负载，因为 10 V 电源已经过载。最大 15 mA 或最小 590 Ω。相连电位计的短路或电位计的接线不当可能会造成这种情况。

故障排查

- 拆除端子 50 的接线。如果警告消失，则说明是接线问题。如果警告未消失，请更换控制卡。

8.4.3 警告/报警 2，断线故障

原因

仅当在参数 6-01 断线超时功能中进行了相关设置时，才会出现此警告或报警。某个模拟输入上的信号低于为该输入设置的最小值的 50%。当线路断裂或发送该信号的设备发生故障时可能造成这种情况。

故障排查

- 检查所有模拟主电源端子上的连接。

- 控制卡端子 53 和 54 传送信号，端子 55 是公共端子。
 - VLT® General Purpose I/O MCB 101 端子 11 和 12 传送信号，端子 10 是公共端子。
 - VLT® Analog I/O Option MCB 109 端子 1、3 和 5 传送信号，端子 2、4 和 6 是公共端子。
- 请检查变频器设置和开关设置是否与模拟信号类型匹配。
 - 执行输入端子信号测试。

8.4.4 警告/报警 3, No Motor (无电机)

原因

变频器的输出端未连接任何电机。

8.4.5 警告/报警 4, 主电源缺相

原因

电源的相位缺失，或者主电源电压太不稳定。输入整流器发生故障时，也会出现此消息。选项在参数 14-12 主电源不平衡时的功能中进行设置。

故障排查

- 检查变频器的供电电压和电流。

8.4.6 警告 5, DC Link Voltage High (直流回路电压上限)

原因

直流回路电压 (DC) 高于高压警告极限。该极限取决于变频器的额定电压。设备仍处于活动状态。

8.4.7 警告 6, DC Link Voltage Low (直流回路电压下限)

原因

直流回路电压 (DC) 低于低压警告极限。该极限取决于变频器的额定电压。设备仍处于活动状态。

8.4.8 警告/报警 8, DC Undervoltage (直流欠压)

原因

如果直流回路电压下降到欠压极限之下，变频器将检查是否连接了 24 V 直流备用电源。如果未连接 24 V 直流备用电源，变频器将在固定的延时后跳闸。这个延时随设备规格而异。

故障排查

- 确认供电电压是否与变频器的电压相匹配。
- 执行输入电压测试。
- 执行软充电电路测试。

8.4.9 警告/报警 9, Inverter Overload (逆变器过载)

原因

变频器在超过 100% 过载的情况下运行了过长时间，即将停止。逆变器电子热保护装置的计数器在达到 98% 时给出警告，并在 100% 时跳闸，同时给出报警。当计数器低于 90% 时，变频器才能复位。

故障排查

- 将 LCP 上显示的输出电流与变频器额定电流进行对比。
- 将 LCP 上显示的输出电流与测得的电机电流进行对比。
- 在 LCP 上显示变频器的热负载并监视该值。当在变频器的持续额定电流之上运行时，计数器应增加。如果在变频器的持续额定电流之下运行，计数器应减小。

8.4.10 警告/报警 10, 电机因温度过高而过载

原因

电子热敏保护 (ETR) 显示电机过热。

选择这些选项之一：

- 如果将参数 1-90 电动机热保护设置为警告选项，则当计数器超过 90% 时，变频器将发出警告或报警。
- 如果将参数 1-90 Motor 电动机热保护设置为跳闸选项，则当计数器达到 100% 时，变频器将跳闸。

当电机过载超过 100% 的持续时间过长时，会发生该故障。

故障排查

- 检查电机是否过热。
- 检查电机是否发生机械过载。
- 检查参数 1-24 电动机电流中设置的电机电流是否正确。
- 确保已正确设置参数 1-20 至 1-25 中的电机数据。
- 如果使用了外部风扇，请检查是否在参数 1-91 电动机外部风扇中选择了它。
- 通过参数 1-29 自动电动机调整 (AMA) 运行 AMA，可以根据电机来更准确地调整变频器，并且降低热负载。

8.4.11 警告/报警 11，电机热敏电阻温度高

当电机热敏电阻指明电机温度过高。

故障排查

- 检查电机是否过热。
- 确保热敏电阻已牢靠连接。
- 检查电机是否发生机械过载。
- 使用端子 53 或 54 时，检查是否已在端子 53 或 54（模拟电压输入）和端子 50（+10 伏电压）之间正确连接了热敏电阻。同时检查 53 和 54 的端子开关是否设为电压。确保参数 1-93 热敏电阻源选择了端子 53 或 54。
- 使用端子 18、19、31、32 或 33（数字输入）时，请检查是否已在所用数字输入端子（仅数字输入 PNP）和端子 50 之间正确连接了热敏电阻。在参数 1-93 热敏电阻源中选择要使用的端子。

8.4.12 警告/报警 12，转矩极限

原因

转矩超过在参数 4-16 电动时转矩极限或参数 4-17 发电时转矩极限中设置的值。参数 14-25 转矩极限时的跳闸延时可将此警告从仅警告条件更改为先警告再报警。

故障排查

- 如果在加速期间超过电机转矩极限，则加速时间将延长。
- 如果在减速期间超过发电机转矩极限，则减速时间将延长。
- 如果在运行期间达到转矩极限，转矩极限会被提高。确保系统可以在更高的转矩下安全工作。
- 检查应用中的电机电流是否过大。

8.4.13 警告/报警 13，过电流

原因

超过了逆变器峰值电流极限（约为额定电流的 200%）。该警告持续约 1.5 秒，随后变频器将跳闸，并且发出报警。冲击负载或高惯量负载的快速加速可能造成该故障。如果在加速期间加速很快，则在借能运行之后也可能出现该故障。如果选择了扩展机械制动控制，则可在外部将跳闸复位。

故障排查

- 切断电源，然后检查电机轴能否转动。
- 请检查电机的型号是否同变频器匹配。
- 检查参数 1-20 至 1-25 中的电机数据是否正确。

8.4.14 报警 14，Earth (Ground) Fault（接地故障）

原因

输出相通过电机与变频器之间的电缆或电机本身向大地放电。电流互感器测量变频器的输出电流以及从电机输入变频器的电流，以此来检测接地故障。如果两个电流之差太大，则将发出接地故障。变频器的输出电流必须与变频器的输入电流相同。

故障排查

- 请切断变频器电源，然后排除接地故障。
- 检查电机中的接地故障，方法是，用兆欧表测量电机引线和电机的对地电阻。
- 在变频器中的 3 个电流互感器中复位任何可能的各个偏移。执行手动初始化或完整 AMA。更换电源卡后，很可能需要采用该方法。

8.4.15 报警 15, Hardware Mismatch (硬件不兼容)

原因

已安装选件无法与当前的控制卡硬件或软件一起使用。

故障排查

记录下述参数的值，然后与 Danfoss 联系。

- 参数 15-40 FC Type (FC 类型)。
- 参数 15-41 Power Section (功率部分)。
- 参数 15-42 Voltage (电压)。
- 参数 15-43 Software Version (软件版本)。
- 参数 15-45 Actual Typecode String (实际类型代码字符串)。
- 参数 15-49 SW ID Control Card (软件 ID 控制卡)。
- 参数 15-50 SW ID Power Card (软件 ID 功率卡)。
- 参数 15-60 Option Mounted (安装的选件)。
- 参数 15-61 Option SW Version (选件软件版本) (对每个选件插槽)。

8.4.16 报警 16, 短路

原因

电机或电机线路中发生短路。

故障排查



高电压

变频器与交流主电源输入线路、直流电源或负载共享相连时带有高电压。如果执行安装、启动和维护工作的人员缺乏资质，将可能导致死亡或严重伤害。

- 仅限具备资质的人员执行安装、启动和维护工作。

- 断开电源，然后再继续。
- 请切断变频器电源，然后修复短路。

8.4.17 警告/报警 17, Control Word Timeout (控制字超时)

原因

变频器无通讯。只有当参数 8-04 Control Word Timeout Function (控制字超时功能) 未设置为 [0] Off (关) 时，此警告才有效。

如果将参数 8-04 Control Word Timeout Function (控制字超时功能) 设为 [5] Stop and trip (停止并跳闸)，变频器将减速至停止，并给出报警。

故障排查

- 检查串行通讯电缆上的连接。
- 增加参数 8-03 Control Word Timeout Time (控制字超时时间)。
- 检查通讯设备的工作是否正常。
- 验证是否正确执行了 EMC 安装。

8.4.18 警告/报警 20, Temp. Input Error (温度输入错误)

原因

未连接温度传感器。

8.4.19 警告/报警 21, Parameter Error (参数错误)

原因

参数超出范围。显示屏中显示出参数编号。

故障排查

- 将受影响的参数设为有效值。

8.4.20 警告/报警 22, Hoist Mechanical Brake (起重机械制动)

原因

该警告/报警的值指明警告/报警类型。

0 = 在超时之前未达到转矩参考值 (参数 2-27 Torque Ramp Up Time (转矩加速时间))。

1 = 超时之前未收到预期制动反馈 (参数 2-23 Activate Brake Delay (激活制动延时)、参数 2-25 Brake Release Time (制动释放时间))。

8.4.21 警告 23, 内部风扇故障

原因

风扇警告功能是一个保护功能, 它检查风扇是否在运行或是否安装了风扇。可在参数 14-53 风扇监测中禁用风扇警告 ([0] 禁用)。

对于使用直流风扇的变频器, 风扇中安装有一个反馈传感器。如果指示风扇运行且传感器未提供反馈, 则出现此警报。对于使用交流风扇的变频器, 将监测风扇电压。

故障排查

- 检查风扇是否正常工作。
- 对变频器执行电源循环, 并检查风扇在启动时是否会转动片刻。
- 检查控制卡上的传感器。

8.4.22 警告 24, 外部风扇故障

原因

风扇警告功能是一个保护功能, 它检查风扇是否在运行或是否安装了风扇。可在参数 14-53 风扇监测中禁用风扇警告 ([0] 禁用)。

对于使用直流风扇的变频器, 风扇中安装有一个反馈传感器。如果指示风扇运行且传感器未提供反馈, 则出现此警告。对于使用交流风扇的变频器, 将监测风扇电压。

故障排查

- 检查风扇是否正常工作。
- 对变频器执行电源循环, 并检查风扇在启动时是否会转动片刻。
- 检查散热片上的传感器。

8.4.23 警告 25, Brake Resistor Short Circuit (制动电阻器短路)

原因

在运行过程中会对制动电阻器进行监测。如果发生短路, 制动功能将被禁用, 并显示此警告。变频器仍可工作, 但将丧失制动功能。

故障排查

- 请切断变频器的电源, 然后更换制动电阻器 (请参阅参数 2-15 Brake Check (制动检查))。

8.4.24 报警/警告 26, 制动电阻器功率极限

原因

传输给制动电阻器的功率是按最近 120 秒钟运行时间内的平均值来计算的。该计算基于直流回路电压以及在参数 2-16 交流制动最大电流中设置的制动电阻器值。此警告仅在驱散制动功率高于制动电阻功率的 90% 时才有效。如果在参数 2-13 制动功率监测中选择了 [2] 跳闸, 则当驱散制动功率达到 100% 时, 变频器将跳闸。

8.4.25 警告/报警 27, 制动斩波器故障

原因

在运行过程中会对制动晶体管进行监测, 如果发生短路, 则会禁用制动功能, 并发出警告。变频器仍可运行, 但由于制动电阻器已短路, 因此, 即使制动电阻器已无效, 也将有大量功率传输给它。

故障排查

- 请切断变频器的电源, 然后拆除制动电阻器。

8.4.26 报警/警告 28, Brake Check Failed (制动检查失败)

原因

没有连接制动电阻器, 或者它无法正常工作。

故障排查

- 检查参数 2-15 Brake Check (制动检查)。

8.4.27 报警 29, Heat Sink Temp (散热片温度)

原因

超过散热片的最高温度。在温度未降到指定的散热片温度之前，温度故障不会复位。跳闸和复位点因变频器的功率大小不同而异。

故障排查

检查是否存在下述情况：

- 环境温度过高。
- 电机电缆过长。
- 变频器上方和下方的气流间隙不正确。
- 变频器周围的气流受阻。
- 散热片风扇损坏。
- 散热片变脏。

8.4.28 报警 30, 电动机 U 相缺相

原因

变频器与电机之间的电机 U 相缺失。

故障排查

⚠ 警告 ⚠

高电压

变频器与交流主电源输入线路、直流电源或负载共享相连时带有高电压。如果执行安装、启动和维护工作的人员缺乏资质，将可能导致死亡或严重伤害。

- 仅限具备资质的人员执行安装、启动和维护工作。

- 断开电源，然后再继续。
- 请切断变频器电源，然后检查电机的 U 相。

8.4.29 报警 31, 电动机 V 相缺相

原因

变频器与电机之间的电机 V 相缺失。

故障排查

⚠ 警告 ⚠

高电压

变频器与交流主电源输入线路、直流电源或负载共享相连时带有高电压。如果执行安装、启动和维护工作的人员缺乏资质，将可能导致死亡或严重伤害。

- 仅限具备资质的人员执行安装、启动和维护工作。

- 断开电源，然后再继续。
- 请切断变频器电源，然后检查电机的 V 相。

8.4.30 报警 32, 电动机 W 相缺相

原因

变频器与电机之间的电机 W 相缺失。

故障排查

⚠ 警告 ⚠

高电压

变频器与交流主电源输入线路、直流电源或负载共享相连时带有高电压。如果执行安装、启动和维护工作的人员缺乏资质，将可能导致死亡或严重伤害。

- 仅限具备资质的人员执行安装、启动和维护工作。

- 断开电源，然后再继续。
- 请切断变频器电源，然后检查电机的 W 相。

8.4.31 报警 33，浪涌电流冲击故障

原因

短时间内上电次数过多。

故障排查

- 让设备冷却到工作温度。
- 检查是否存在可能的直流回路接地故障。

8.4.32 警告/报警 34，现场总线通讯故障

原因

通讯选件卡上的现场总线不能正常工作。

8.4.33 警告/报警 35，Option Fault（选件故障）

原因

收到一条选件报警。该报警与选件相关。最可能的原因是发生了加电或通讯故障。

8.4.34 警告/报警 36，主电源故障

原因

只有当变频器的供电电压丢失并且参数 14-10 主电源故障未被设为 [0] 无功能时，此警告/报警才有效。

故障排查

- 检查变频器的熔断器及设备主电源。

8.4.35 报警 37，Phase Imbalance（相位不平衡）

原因

电源单元之间的电流不平衡。

8.4.36 报警 38，Internal Fault（内部故障）

何时

原因

发生内部故障时，将显示出表 40 中定义的代码。

故障排查

- 执行供电循环。
- 检查选件是否正确安装。
- 检查接线是否松脱或缺失。

可能需要与 Danfoss 供应商或服务部门联系。记下代号，以备进一步的故障排查之用。

表 40: 内部故障代号

数量	文本
0	串行端口无法初始化。请与 Danfoss 供应商或 Danfoss 服务部门联系。
256-258	功率卡的 EEPROM 数据有问题或太旧。更换功率卡。
512-519	内部故障。请与 Danfoss 供应商或 Danfoss 服务部门联系。

数量	文本
783	参数值超出最小/最大极限。
1024-1284	内部故障。请与 Danfoss 供应商或 Danfoss 服务部门联系。
1299	插槽 A 中的选件软件版本过旧。
1300	插槽 B 中的选件软件版本过旧。
1302	插槽 C1 中的选件软件版本过旧。
1315	插槽 A 中的选件软件版本不受支持/不允许。
1316	插槽 B 中的选件软件版本不受支持/不允许。
1318	插槽 C1 中的选件软件版本不受支持/不允许。
1379-2819	内部故障。请与 Danfoss 供应商或 Danfoss 服务部门联系。
1792	对数字信号处理器进行硬件复位。
1793	电机推导参数未正确传输到数字信号处理器。
1794	加电时电源数据未正确传输到数字信号处理器。
1795	数字信号处理器已接收到太多未知 SPI 报文。如果 MCO 未正确加电，交流变频器也会使用此故障代码。EMC 保护不当或接地不正确时会发生该情况。
1796	RAM 复制出错。
2561	更换控制卡。
2820	LCP 堆栈溢出。
2821	串行端口溢出。
2822	USB 端口溢出。
3072-5122	参数值超出了其极限。
5123	插槽 A 中的选件：硬件与控制板硬件不兼容。
5124	插槽 B 中的选件：硬件与控制板硬件不兼容。
5125	插槽 C0 中的选件：硬件与控制板硬件不兼容。
5126	插槽 C1 中的选件：硬件与控制板硬件不兼容。
5376-6231	内部故障。请与 Danfoss 供应商或 Danfoss 服务部门联系。

8.4.37 报警 39，散热片传感器

原因

散热片温度传感器无反馈。

功率卡无法获得来自 IGBT 热传感器的信号。问题可能出在功率卡、门驱动器卡或功率卡和门驱动器卡之间的带状电缆上。

8.4.38 警告 40，Overload of Digital Output Terminal 27（数字输出端子 27 过载）

故障排查

- 检查与端子 27 相连的负载，或拆除短路连接。
- 检查参数 5-00 Digital I/O Mode（数字 I/O 模式）和参数 5-01 Terminal 27 Mode（端子 27 模式）。

8.4.39 警告 41, Overload of Digital Output Terminal 29 (数字输出端子 29 过载)

故障排查

- 检查与端子 29 相连的负载，或拆除短路连接。
- 检查参数 5-00 Digital I/O Mode (数字 I/O 模式) 和参数 5-02 Terminal 29 Mode (端子 29 模式)。

8.4.40 警告 42, Ovrlld X30/6-7 (X30/6-7 过载)

故障排查

对于端子 X30/6:

- 检查与该端子相连的负载，或断开短路连接。
- 检查参数 5-32 Term X30/6 Digi out (MCB 101) (端子 X30/6 数字输出 (MCB 101)) (VLT® General Purpose I/O MCB 101)。

对于端子 X30/7:

- 检查与该端子相连的负载，或断开短路连接。
- 检查参数 5-33 Term X30/7 Digi Out (MCB 101) (端子 X30/7 数字输出 (MCB 101)) (VLT® General Purpose I/O MCB 101)。

8.4.41 报警 43, Ext. Supply (扩展电源)

配备外接 24 V 直流电源，或者通过将参数 14-80 Option Supplied by External 24VDC (选件由外接 24V 直流电源供电) 设置为 [0] No (无) 来指定不使用外接电源。更改参数 14-80 Option Supplied by External 24VDC (选件由外接 24V 直流电源供电) 后，需要执行电源循环。

原因

VLT® Extended Relay Option MCB 113 在安装时没有为其配备 24 V 直流电源。

故障排查

选择以下操作之一:

- 连接一个外接 24V 直流电源。
- 通过将参数 14-80 Option Supplied by External 24VDC (选件由外接 24V 直流电源供电) 设置为 [0] No (无) 来指定不使用外接电源。更改参数 14-80 Option Supplied by External 24VDC (选件由外接 24V 直流电源供电) 后，需要执行电源循环。

8.4.42 报警 45, Earth Fault 2 (接地故障 2)

原因

接地故障。

故障排查

- 检查是否正确接地并且接地线路是否松脱。
- 检查线缆规格是否正确。
- 检查电机电缆是否发生短路或存在泄漏电流。

8.4.43 报警 46, Power Card Supply (功率卡电源)

原因

功率卡的电源超出范围。另一个原因是散热片风扇出现缺陷。

功率卡上的开关模式电源 (SMPS) 产生 3 个电源:

- 24V。
- 5V。
- ±18V。

使用 VLT® 24V DC Supply MCB 107 供电时，仅监测 24V 和 5V 电源。当使用三相主电源电压供电时，所有 3 个供电电压都会被监视。

故障排查

- 检查功率卡是否有问题。
- 检查控制卡是否有问题。
- 检查选件卡是否有问题。

- 如果使用了 24 V 直流电源，请检查其供电是否正常。
- 检查是否有散热片风扇存在缺陷。

8.4.44 警告 47, 24 V Supply Low (24 V 电压过低)

原因

功率卡的电源超出范围。

功率卡上的开关模式电源 (SMPS) 产生 3 个电源:

- 24 V
- 5 V
- ±18 V

故障排查

- 检查功率卡是否有问题。

8.4.45 警告 48, 1.8 V Supply Low (1.8 V 电压过低)

原因

控制卡上使用的 1.8 V 直流电源超出了所允许的限制。该电源在控制卡上测量。

故障排查

- 检查控制卡是否有问题。
- 如果存在选件卡，请检查是否发生过压情况。

8.4.46 警告 49, Speed Limit (速度极限)

原因

当速度超出参数 4-11 Motor Speed Low Limit [RPM] (电机速度下限 [RPM]) 和参数 4-13 Motor Speed High Limit [RPM] (电机速度上限 [RPM]) 中的指定范围时，将出现警告。当速度低于在参数 1-86 Trip Speed Low [RPM] (跳闸速度下限 [RPM]) 中指定的极限时 (启动或停止时除外)，变频器将跳闸。

8.4.47 报警 50, AMA 校准失败

故障排查

- 请与 Danfoss 供应商或服务部门联系。

8.4.48 报警 51, AMA Check Unom and Inom (AMA 检查 Unom 和 Inom)

原因

电机电压、电机电流和电机功率的设置有误。

故障排查

- 检查参数 1-20 至 1-25 中的设置。

8.4.49 报警 52, AMA Low Inom (AMA Inom 过低)

原因

电机电流过低。

故障排查

- 检查参数 1-24 Motor Current (电机电流) 中的设置。

8.4.50 报警 53, AMA Motor Too Big (AMA 电机过大)

原因

电动机太大，无法执行 AMA。

8.4.51 报警 54, AMA Motor Too Small (AMA 电机过小)

原因

电动机太小，无法执行 AMA。

8.4.52 报警 55, AMA Parameter Out of Range (AMA 参数超出范围)

原因

电机的参数值超出可接受的范围，AMA 无法运行。

8.4.53 报警 56, AMA Interrupted by User (AMA 被用户中断)

原因

AMA 手动中断。

8.4.54 报警 57, AMA Internal Fault (AMA 内部故障)

原因

尝试重新启动 AMA。重复重启可能会使电动机过热。

8.4.55 报警 58, AMA Internal Fault (AMA 内部故障)

故障排查

请与 Danfoss 供应商联系。

8.4.56 警告 59, Current Limit (电流极限)

原因

电流高于参数 4-18 Current Limit (电流极限) 中的值。

故障排查

- 确保已正确设置参数 1-20 至 1-25 中的电机数据。
- 如果需要, 增大电流极限。确保系统可以在更高极限下安全工作。

8.4.57 警告 60, 外部互锁

原因

一个数字输入信号表明在变频器外部存在故障状态。已向变频器发出外部互锁命令, 使其跳闸。

故障排查

- 清除外部故障状态。
- 要继续正常运行, 请对设置为外部互锁的端子施加 24 V 直流电。
- 复位变频器。

8.4.58 警告/报警 61, 反馈错误

原因

计算所得的速度与来自反馈设备的速度测量值之间存在偏差。

故障排查

- 检查参数 4-30 电动机反馈损耗功能中的警告/报警/禁用功能的设置。
- 在参数 4-31 电动机反馈速度错误中设置容许的误差。
- 在参数 4-32 电动机反馈损耗超时中设置容许的反馈丢失时间。

8.4.59 警告 62, Output Frequency at Maximum Limit (达到输出频率极限)

原因

输出频率已达到在参数 4-19 Max Output Frequency (最大输出频率) 中设置的值。

故障排查

- 检查应用了解可能原因。
- 提高输出频率极限。确保系统可以在更高输出频率下安全工作。

当输出低于最大极限时, 警告便会消除。

8.4.60 报警 63, Mechanical Brake Low (机械制动过低)

原因

实际电机电流尚未超过启动延时期的制动释放电流。

8.4.61 警告 64, Voltage Limit (电压极限)

原因

负载和速度组合要求电机电压高于实际的直流回路电压。

8.4.62 警告/报警 65, 控制卡温度过高

原因

控制卡的切断温度已超过上限。

故障排查

- 检查环境工作温度是否在极限范围内。
- 检查过滤器是否堵塞。
- 检查风扇工作情况。
- 检查控制卡。

8.4.63 警告 66, Heat Sink Temperature Low (散热片温度低)

原因

变频器温度过低, 无法运行。该警告基于 IGBT 模块中的温度传感器。

故障排查

- 提升设备的环境温度。
- 通过将参数 2-00 DC Hold/Preheat Current (直流夹持/预热电流) 设置为 5% 并设置参数 1-80 Function at Stop (停止时功能), 可在电机停止时为变频器提供涓流电流。

8.4.64 报警 67, Option Module Configuration has Changed (选件模块配置已更改)

原因

自上次关机以来添加或移除了一个或多个选件。

故障排查

- 检查配置变化是否符合预期, 然后将设备复位。

8.4.65 报警 68, 安全停止已激活

原因

已激活 Safe Torque Off (STO)。

故障排查

- 要恢复正常运行, 请对端子 37 施加 24 V 直流电, 然后通过总线、数字 I/O 或通过按 [Reset] (复位) 发送复位信号。

8.4.66 报警 69, 功率卡温度

原因

功率卡上的温度传感器温度过高或过低。

故障排查

- 检查环境工作温度是否在极限范围内。
- 检查过滤器是否堵塞。
- 检查风扇工作情况。
- 检查功率卡。

8.4.67 报警 70, Illegal FC Configuration (FC 配置不合规)

原因

控制卡和功率卡不兼容。

故障排查

- 要检查兼容性, 请与 Danfoss 供应商联系, 并提供设备铭牌上的类型代码和卡的部件号。

8.4.68 报警 71, PTC1 安全停止

原因

由于电机过热, VLT® PTC Thermistor Card MCB 112 激活了 Safe Torque Off (STO)。

故障排查

- 如果电机温度达到可接受的水平, 并且 MCB 112 的数字输入被禁用, 则执行以下操作之一:
 - 通过总线或数字 I/O 发送复位信号。
 - 按 [Reset] (复位) 键。

8.4.69 报警 72, 危险故障

原因

Safe Torque Off (STO) 并跳闸锁定。

故障排查

出现意外的 Safe Torque Off 命令组合：

- VLT® PTC Thermistor Card MCB 112 启用了 X44/10, 但未启用 STO。
- MCB 112 是使用 STO (通过参数 5-19 端子 37 安全停止中的选项 [4] PTC 1 报警或 [5] PTC 12 警告指定) 的唯一装置。STO 将被激活, 但 X44/10 未被激活。

8.4.70 警告 73, 安全停止自动重新启动

原因

激活 STO 功能。

故障排查

- 在启用了自动重启的情况下, 电机会在故障消除时启动。

8.4.71 报警 74, PTC 热敏电阻

原因

PTC 未工作。与 VLT® PTC Thermistor Card MCB 112 相关的报警。

8.4.72 报警 75, Illegal Profile Sel. (非法的协议选择)

原因

请勿在电机运行期间写入参数值。

故障排查

- 在将 MCO 协议写入参数 8-10 Control Word Profile (控制字协议) 之前停止电机。

8.4.73 警告 76, 功率单元设置

原因

所要求的功率单元数量与检测到的活动功率单元的数量不匹配。

故障排查

- 在更换 F 机架模块时, 如果该模块功率卡中的功率数据与变频器其余部分不匹配, 则会发生这个问题。请确认备件及其功率卡的部件号是否正确。

8.4.74 警告 77, Reduced Power Mode (精简功率模式)

原因

变频器正在精简功率模式 (即投入工作的逆变器数量少于所允许的数目) 下运转。将变频器设为与较少的逆变器一起运行时, 在电源循环过程中将生成该警告, 并会一直显示。

8.4.75 报警 78, Tracking Error (跟踪错误)

原因

给定值和实际值之间的差值超过了参数 4-35 Tracking Error (跟踪错误) 中的值。

故障排查

- 在参数 4-34 Tracking Error Function (跟踪错误功能) 中禁用该功能或选择一个报警/警告。
- 检查负载和电机周围的机械装置。检查从电机编码器至变频器的反馈连接。
- 在参数 4-30 Motor Feedback Loss Function (电机反馈丢失功能) 中选择电机反馈功能。
- 在参数 4-35 Tracking Error (跟踪错误) 和参数 4-37 Tracking Error Ramping (跟踪错误加减速) 中调整跟踪错误范围。

8.4.76 报警 79, Illegal Power Section Configuration (功率部分的配置不合规)

原因

标定卡的部件号不正确或未安装。无法在功率卡上安装 MK102 连接器。

8.4.77 报警 80, Drive Initialized to Default Value (变频器初始化为默认值)

原因

手动复位后，参数设置被初始化为默认设置。将设备复位可清除报警。

8.4.78 报警 81, CSIV Corrupt (CSIV 损坏)

原因

CSIV 文件存在语法错误。

8.4.79 报警 82, CSIV Parameter Error (CSIV 参数错误)

原因

CSIV 无法初始化某个参数。

8.4.80 报警 83, Illegal Option Combination (非法的选件组合)

原因

安装的选件不兼容。

8.4.81 报警 84, 无安全选件

原因

在未执行总体复位操作的情况下移走了安全选件。

故障排查

请重新连接安全选件。

8.4.82 报警 85, Dang Fail PB (PB 严重故障)

原因

PROFIBUS/PROFIsafe 错误。

8.4.83 报警 88, Option Detection (选件检测)

原因

检测到选项卡布局有更改。参数 14-89 Option Detection (选件检测) 设置为 [0] Frozen configuration (锁定配置)，且选件布局已更改。

故障排查

- 要应用该更改，在参数 14-89 Option Detection (选件检测) 中启用选件布局更改。
- 或者，恢复正确的选件配置。

8.4.84 警告 89, Mechanical Brake Sliding (机械制动滑移)

原因

起重制动监测器检测到电机速度超过 10 RPM。

8.4.85 报警 90, Feedback Monitor (反馈监测)

故障排查

- 检查与编码器/旋变选件的连接，必要时，更换 VLT® Encoder Input MCB 102 或 VLT® Resolver Input MCB 103。

8.4.86 报警 91, Analog Input 54 Wrong Settings (模拟输入 54 设置错误)

故障排查

- 当在模拟输入端子 54 上连接了 KTY 传感器时，将开关 S202 设在 OFF (关) 的位置 (电压输入)。

8.4.87 报警 99, 转子锁定

原因

转子被阻塞。

故障排查

- 检查电机轴是否锁定。
- 检查启动电流是否触发了在参数 4-18 电流极限中设置的电流极限。
- 检查它是否增加了参数 30-23 转子锁定检测时间 [s] 中的值。

8. 4. 88 警告/报警 104, 混合风扇故障

原因

风扇不工作。在加电时, 风扇监测器发现风扇在空转, 或者在任何时候发现混合风扇被开启。通过参数 14-53 风扇监测, 可将混合风扇故障配置为警告或报警。

故障排查

- 对变频器执行电源循环, 以确定是否返回相关警告/报警。

8. 4. 89 警告/报警 122, Mot. Rotat. Unexp. (电机意外旋转)

原因

变频器正在执行一项功能 (如 PM 电机的直流夹持), 要求电机保持静止。

8. 4. 90 警告 163, ATEX ETR Cur.Lim.Warning (ATEX ETR 电流极限警告)

原因

变频器已在特征曲线之上运行了 50 秒钟以上。该警告在热过载达到允许水平的 83% 时被激活, 在升至 85% 后消失。

8. 4. 91 报警 164, ATEX ETR Cur.Lim.Alarm (ATEX ETR 电流极限报警)

原因

在 600 秒的时段内, 如果在特征曲线之上运行 60 多秒钟, 将会激活报警, 变频器同时将跳闸。

8. 4. 92 警告 165, ATEX ETR Freq.Lim.Warning (ATEX ETR 频率极限警告)

原因

变频器在所允许的最低频率之下运行了 50 秒钟以上 (参数 1-98 ATEX ETR Interpol. Points Freq. (ATEX ETR 插值点频率))。

8. 4. 93 报警 166, ATEX ETR Freq.Lim.Alarm (ATEX ETR 频率极限报警)

变频器在所允许的最低频率之下运行了 60 秒钟以上 (在 600 秒期间内) (参数 1-98 ATEX ETR Interpol. Points Freq. (ATEX ETR 插值点频率))。

8. 4. 94 报警 244, Heat Sink Temperature (散热片温度)

原因

已超过散热片的最高温度。在温度未降到指定的散热片温度之前, 温度故障不会复位。跳闸和复位点因功率大小不同而异。该报警等同于报警 29, Heat Sink Temp (散热片温度)。

故障排查

检查以下各项:

- 环境温度过高。
- 电机电缆太长。
- 交流变频器上方或下方的气流间隙不正确。
- 设备周围的气流受阻。
- 散热片风扇损坏。
- 散热片变脏。

8. 4. 95 警告 251, New Typecode (新类型代码)

原因

更换了功率卡或其他组件, 并且类型代码发生变化。

8. 4. 96 报警 421, 温度故障

原因

在风扇功率卡上检测到因板载温度传感器导致的故障。

故障排查

- 检查接线。
- 检查板载温度传感器。
- 更换风扇功率卡。

8.4.97 报警 423, FPC Updating (FPC 更新)

原因

当风扇功率卡报告它具有无效的 PUD 时, 将生成该报警。控制卡尝试更新 PUD。根据更新情况, 随后可能会出现报警。请参阅报警 424, FPC Update Successful (FPC 更新成功) 和报警 425 FPC Update Failure (FPC 更新失败)。

8.4.98 报警 424, FPC Update Successful (FPC 成功更新)

原因

当控制卡成功更新风扇功率卡 PUD 时, 将生成该报警。

故障排查

- 按 [Reset] (复位) 可停止报警。

8.4.99 报警 425, FPC Update Failure (FPC 更新失败)

原因

当控制卡未能更新风扇功率卡 PUD 时, 将生成该报警。

故障排查

- 检查风扇功率卡接线。
- 更换风扇功率卡。
- 与供应商联系。

8.4.100 报警 426, FPC 配置

原因

发现的风扇功率卡的数量与已配置的风扇功率卡的数量不匹配。请参阅参数组 15-6* 选项标识了解已配置的风扇功率卡的数量。

故障排查

- 检查风扇功率卡接线。
- 更换风扇功率卡。

8.4.101 报警 427, FPC 电源

原因

在风扇故障卡上检测到电源电压故障 (5 V、24 V 或 48 V)。

故障排查

- 检查风扇功率卡接线。
- 更换风扇功率卡。

8.5 故障排查

表 41: 故障排查

故障现象	可能原因	测试	解决办法
黑屏/无功能	无输入电源。	检查松脱的连接。	检查输入电源。
	熔断器缺失或开路。	有关可能原因, 请参阅本表中的电源熔断器开路。	请遵照执行所提供的建议。
	LCP 无电。	检查 LCP 电缆是否正确连接或是否损坏。	更换有问题的 LCP 电缆或接好电缆。
	控制电压 (端子 12 或 50) 或控制端子处短路	检查端子 12/13 到 20-39 上是否存在 24 V 控制电压, 或端子 50 到 55 上是否存在 10 V 电压。	正确进行端子接线。
	不兼容的 LCP (VLT® 2800 或 5000/6000/8000/ FCD 或 FCM 使用的 LCP)。	-	请仅使用 LCP 101 (部件号 130B1124) 或 LCP 102 (部件号 130B1107)。

故障现象	可能原因	测试	解决办法
	对比度设置不当。	-	要调整对比度, 请按 [Status] (状态) 和 [▲]/[▼] 键。
	显示屏 (LCP) 有问题。	用不同 LCP 进行测试。	更换有问题的 LCP 电缆或接好电缆。
	内部供电故障或 SMPS 有问题。	-	与供应商联系。
间歇显示	由于控制线路有误或交流变频器内部出现故障, 导致电源 (SMPS) 过载。	要排除控制线路问题, 请拆卸端子组, 从而断开所有控制线路。	如果屏幕保持点亮状态, 则说明问题在控制线路中。检查线路是否短路或连接有误。如果屏幕仍然无显示, 请执行黑屏 \ 无功能排查步骤。
电机未运行	维修开关被打开, 或电机连接缺失。	-	连接电机, 并检查维修开关。
	24 V DC 选件卡未接通主电源。	-	应用主电源。
	LCP 停止。	-	根据运行模式, 按 [Auto On] (自动启动) 或 [Hand On] (手动启动)。
	无启动信号 (待机)。	-	施加一个有效启动信号。
	电机惯性停车信号处于活动状态 (惯性停车)。	-	在端子 27 上施加 24 V 信号, 或将该端子设为 [0] 无功能。
	错误的参考值信号源。	检查参考值信号: <ul style="list-style-type: none"> 本地 是远程还是总线参考值? 是否正在使用预置参考值? 端子连接是否正确? 端子的标定是否正确? 是否有参考值信号? 	进行正确设置。检查参数 3-13 参考值位置。在参数组 3-1* 参考值中启用预置参考值。检查接线是否正确。检查端子的标定。检查参考值信号。
电机运动方向错误	电机转速极限。	检查参数 4-10 电动机速度方向的设置是否正确。	进行正确设置。
	启用了反向信号。	检查是否在参数组 5-1* 数字输入中为端子设置了反向命令。	禁用反向信号。
	电机相连接有误。	-	更正电机相位连接, 或将参数 1-06 顺时针方向设置为 [1] 反向。
电机未达到最大速度	频率极限设置有误。	检查参数 4-13 电机速度上限 [RPM]、参数 4-14 电动机速度上限 [Hz] 和参数 4-19 最大输出频率中的输出极限。	设置正确的极限。
	参考值输入信号的标定有误。	检查参数组 6-0* 模拟 I/O 模式和参数组 3-1* 参考值) 中的参考值输入信号标定。	进行正确设置。
电机速度不稳定	参数设置可能不当。	检查所有电机参数的设置, 包括所有电机补偿设置。对于闭环运行, 请检查 PID 设置。	检查参数组 1-6* 与负载相关的设置中的设置。对于闭环运行, 请检查参数组 20-0* 反馈中的设置。

故障现象	可能原因	测试	解决办法
电机运行困难	可能发生过磁化。	检查所有电机参数中的电机设置是否正确。	检查参数组 1-2* 电动机数据、1-3* 高级电动机数据和 1-5* 与负载无关的设置中的设置。
电机不能制动	可能是制动参数的设置不正确。减速时间可能太短。	检查制动参数。检查加减速时间设置。	检查参数组 2-0* 直流制动和 3-0* 参考值极限。
打开电源熔断器	相到相短路。	电机或控制柜存在相间短路问题。检查电机和面板的各相是否发生短路。	排除所发现的任何短路。
	电机过载。	电机在当前应用中过载。	执行启动测试,并验证电机电流是否符合规范。如果电机电流超过其铭牌上的满载电流,电机只能降低负载运行。查看针对相关应用的规范。
	连接松脱。	执行启动前检查,以了解是否存在松脱连接。	紧固松脱的连接。
主电源电流不平衡超过 3%	主电源问题(请参阅关于报警 4,主电源缺相的说明)。	将输入电源引线依次调换一个位置: A 至 B、B 至 C、C 至 A。	如果不平衡现象随线缆转移,则说明是电源问题。检查主电源电压。
	交流变频器出现问题。	在交流变频器中将输入电源引线的位置依次调换一个位置: A 至 B、B 至 C、C 至 A。	如果不平衡现象停留在同一输入端子上,则说明交流变频器存在问题。与供应商联系。
电机电流不平衡度过 3%	电机或电机接线问题。	将电机输出电缆依次调换一个位置: U 至 V、V 至 W、W 至 U。	如果不平衡现象跟随接线转移,则说明问题在电机或电机接线上。检查电机和电机接线。
	交流变频器出现问题。	将电机输出电缆依次调换一个位置: U 至 V、V 至 W、W 至 U。	如果不平衡现象停留在同一输出端子上,则说明是设备问题。与供应商联系。
交流变频器出现加速问题	电机数据未正确输入。	如果出现警告或报警,请参阅警告和报警一节。检查电机数据是否正确输入。	增大参数 3-41 斜坡 1 加速时间中的加速时间。增大参数 4-18 电流极限中的电流极限。增大参数 4-16 电动时转矩极限中的转矩极限。
交流变频器出现减速问题	电机数据未正确输入。	如果出现警告或报警,请参阅警告和报警一节。检查电机数据是否正确输入。	增加参数 3-42 斜坡 1 减速时间中的减速时间。在参数 2-17 过压控制中启用过压控制。

9 规格

9.1 电气数据

9.1.1 电气数据, 380 – 480 V AC

表 42: 电气数据, 主电源 3x380 – 480 V AC

FC 103	N355	N400	N450
高/正常过载 高过载=150% 或 160% 转矩, 持续 60 秒。正常过载 =110% 转矩, 持续 60 秒。	NO	NO	NO
400 V 时的典型主轴输出 [kW]	355	400	450
460 V 时的典型主轴输出 [hp]	500	550	600
500 V 时的典型主轴输出 [kW]	400	500	530
机箱规格	E1h/E3h	E1h/E3h	E1h/E3h
输出电流 (3 相)			
持续 (400 V 时) [A]	658	745	800
间歇 (60 秒过载) (400 V 时) [A]	724	820	880
持续 (460/480 V 时) [A]	590	678	730
间歇 (60 秒过载) (460/480 V 时) [A]	649	746	803
持续 kVA 值 (400 V 时) [kVA]	456	516	554
持续 kVA 值 (460 V 时) [kVA]	470	540	582
持续 kVA 值 (480 V 时) [kVA]	491	564	607
最大输入电流			
持续 (400 V 时) [A]	634	718	771
持续 (460/480 V 时) [A]	569	653	704
每相的电缆最大数量和尺寸 (E1h)			
- 无制动的主电源和电机 [mm ² (AWG)]	5x240 (5x500 mcm)	5x240 (5x500 mcm)	5x240 (5x500 mcm)
- 带制动的主电源和电机 [mm ² (AWG)]	4x240 (4x500 mcm)	4x240 (4x500 mcm)	4x240 (4x500 mcm)
- 制动或再生 [mm ² (AWG)]	2x185 (2x350 mcm)	2x185 (2x350 mcm)	2x185 (2x350 mcm)
每相的电缆最大数量和尺寸 (E3h)			
- 主电源和电机 [mm ² (AWG)]	6x240 (6x500 mcm)	6x240 (6x500 mcm)	6x240 (6x500 mcm)
- 制动 [mm ² (AWG)]	2x185 (2x350 mcm)	2x185 (2x350 mcm)	2x185 (2x350 mcm)
- 负载共享或再生 [mm ² (AWG)]	4x185 (4x350 mcm)	4x185 (4x350 mcm)	4x185 (4x350 mcm)

FC 103	N355	N400	N450
最大外置主电源熔断器 [A] ⁽¹⁾	800	800	800
400 V [W] 下的估计功率损耗 ^{(2) (3)}	6928	8036	8783
460 V [W] 下的估计功率损耗 ^{(2) (3)}	5910	6933	7969
效率 ⁽³⁾	0.98	0.98	0.98
输出频率 [Hz]	0 - 590	0 - 590	0 - 590
散热片过热跳闸 [° C (° F)]	110 (230)	110 (230)	110 (230)
控制卡过热跳闸 [° C (° F)]	80 (176)	80 (176)	80 (176)
功率卡过热跳闸 [° C (° F)]	85 (185)	85 (185)	85 (185)
风扇功率卡过热跳闸 [° C (° F)]	85 (185)	85 (185)	85 (185)
活动浪涌电流冲击卡过热跳闸 [° C (° F)]	85 (185)	85 (185)	85 (185)

¹ 熔断器额定值请见 [9.7 熔断器](#)。

² 正常条件下的典型功率损耗，可能有 ±15% 的偏差（容差与电压和电缆情况的变化相关）。这些值基于典型的电机效率（IE/IE3 的分界线）。效率较低的电机增加变频器的功率损耗。适用于变频器冷却的尺寸确定。如果开关频率高于默认设置，功率损耗可能会上升。其中已包括 LCP 的功率消耗和控制卡的典型功率消耗。有关符合 EN 50598-2 的功率损耗数据，请参考 www.danfoss.com/vltenergyefficiency。选件和客户负载可能使损耗增加达 30 W，尽管满载的控制卡和插槽 A 或插槽 B 选件每种只增加 4 W 损耗。

³ 使用 5 米（16.4 英尺）长的屏蔽电机电缆在额定负载和额定频率下测量。在额定电流处测量的效率。有关能效等级的信息，请参阅 [9.4 环境条件](#)。有关部分负载损耗的信息，请访问 www.danfoss.com/vltenergyefficiency。

表 43: 电气数据，主电源 3x380 - 480 V AC

FC 103	N500	N560
高过载/正常过载高过载=150% 或 160% 转矩，持续 60 秒。正常过载=110% 转矩，持续 60 秒。	N0	N0
400 V 时的典型主轴输出 [kW]	500	560
460 V 时的典型主轴输出 [hp]	650	750
480 V 时的典型主轴输出 [kW]	560	630
机箱规格	E2h/E4h	E2h/E4h
输出电流 (3 相)		
持续 (400 V 时) [A]	880	990
间歇 (60 秒过载) (400 V 时) [A]	968	1089
持续 (460/480 V 时) [A]	780	890
间歇 (60 秒过载) (460/480 V 时) [A]	858	979
持续 kVA 值 (400 V 时) [kVA]	610	686
持续 kVA 值 (460 V 时) [kVA]	621	709
持续 kVA 值 (480 V 时) [kVA]	648	740
最大输入电流		
持续 (400 V 时) [A]	848	954

FC 103	N500	N560
持续 (460/480 V 时) [A]	752	858
每相的电缆最大数量和尺寸 (E2h)		
- 无制动的主电源和电机 [mm ² (AWG)]	6x240 (6x500 mcm)	6x240 (6x500 mcm)
- 带制动的主电源和电机 [mm ² (AWG)]	5x240 (4x500 mcm)	5x240 (4x500 mcm)
- 制动或再生 [mm ² (AWG)]	2x185 (2x350 mcm)	2x185 (2x350 mcm)
每相的电缆最大数量和尺寸 (E4h)		
- 主电源和电机 [mm ² (AWG)]	6x240 (6x500 mcm)	6x240 (6x500 mcm)
- 制动 [mm ² (AWG)]	2x185 (2x350 mcm)	2x185 (2x350 mcm)
- 负载共享或再生 [mm ² (AWG)]	4x185 (4x350 mcm)	4x185 (4x350 mcm)
最大外置主电源熔断器 [A] ⁽¹⁾	1200	1200
400 V [W] 下的估计功率损耗 ^{(2) (3)}	9473	11102
460 V [W] 下的估计功率损耗 ^{(2) (3)}	7809	9236
效率 ⁽³⁾	0.98	0.98
输出频率 [Hz]	0 - 590	0 - 590
散热片过热跳闸 [° C (° F)]	110 (230)	100 (212)
控制卡过热跳闸 [° C (° F)]	80 (176)	80 (176)
功率卡过热跳闸 [° C (° F)]	85 (185)	85 (185)
风扇功率卡过热跳闸 [° C (° F)]	85 (185)	85 (185)
活动浪涌电流冲击卡过热跳闸 [° C (° F)]	85 (185)	85 (185)

¹ 熔断器额定值请见 [9.7 熔断器](#)。

² 正常条件下的典型功率损耗, 可能有 ±15% 的偏差 (容差与电压和电缆情况的变化相关)。这些值基于典型的电机效率 (IE/IE3 的分界线)。效率较低的电机可能会增加变频器的功率损耗。适用于变频器冷却的尺寸确定。如果开关频率高于默认设置, 功率损耗可能会上升。其中已包括 LCP 的功率消耗和控制卡的典型功率消耗。有关符合 EN 50598-2 的功率损耗数据, 请参考 www.danfoss.com/vltenergyefficiency。选件和客户负载可能使损耗增加达 30 W, 尽管满载的控制卡和插槽 A 或插槽 B 选件每种只增加 4 W 损耗。

³ 使用 5 米 (16.4 英尺) 长的屏蔽电机电缆在额定负载和额定频率下测量。在额定电流处测量的效率。有关能效等级的信息, 请参阅 [9.4 环境条件](#)。有关部分负载损耗的信息, 请访问 www.danfoss.com/vltenergyefficiency。

9.1.2 电气数据, 525 - 690 V AC

表 44: 电气数据, 主电源 3x525 - 690 V AC

FC 103	N450	N500	N560
高/正常过载 高过载=150% 或 160% 转矩, 持续 60 秒。正常过载 =110% 转矩, 持续 60 秒。	NO	NO	NO
525 V 时的典型主轴输出 [kW]	355	400	450
575 V 时的典型主轴输出 [hp]	450	500	600
690 V 时的典型主轴输出 [kW]	450	500	560
机箱规格	E1h/E3h	E1h/E3h	E1h/E3h

FC 103	N450	N500	N560
输出电流 (3 相)			
持续 (525 V 时) [A]	470	523	596
间歇 (60 秒过载) (525 V 时) [A]	517	575	656
持续 (575/690 V 时) [A]	450	500	570
间歇 (60 秒过载) (575/690 V 时) [A]	495	550	627
持续 kVA 值 (525 V 时) [kVA]	427	476	542
持续 kVA 值 (575 V 时) [kVA]	448	498	568
持续 kVA 值 (690 V 时) [kVA]	538	598	681
最大输入电流			
持续 (525 V 时) [A]	453	504	574
持续 (575/690 V 时) [A]	434	482	549
每相的电缆最大数量和尺寸 (E1h)			
- 无制动的主电源和电机 [mm ² (AWG)]	5x240 (5x500 mcm)	5x240 (5x500 mcm)	5x240 (5x500 mcm)
- 带制动的主电源和电机 [mm ² (AWG)]	4x240 (4x500 mcm)	4x240 (4x500 mcm)	4x240 (4x500 mcm)
- 制动或再生 [mm ² (AWG)]	2x185 (2x350 mcm)	2x185 (2x350 mcm)	2x185 (2x350 mcm)
每相的电缆最大数量和尺寸 (E3h)			
- 主电源和电机 [mm ² (AWG)]	6x240 (6x500 mcm)	6x240 (6x500 mcm)	6x240 (6x500 mcm)
- 制动 [mm ² (AWG)]	2x185 (2x350 mcm)	2x185 (2x350 mcm)	2x185 (2x350 mcm)
- 负载共享或再生 [mm ² (AWG)]	4x185 (4x350 mcm)	4x185 (4x350 mcm)	4x185 (4x350 mcm)
最大外置主电源熔断器 [A] ⁽¹⁾	800	800	800
600 V [W] 下的估计功率损耗 ^{(2) (3)}	5758	6516	7629
690 V [W] 下的估计功率损耗 ^{(2) (3)}	5935	6711	7846
效率 ⁽³⁾	0.98	0.98	0.98
输出频率 [Hz]	0 - 590	0 - 590	0 - 590
散热片过热跳闸 [° C (° F)]	110 (230)	110 (230)	110 (230)
控制卡过热跳闸 [° C (° F)]	80 (176)	80 (176)	80 (176)
功率卡过热跳闸 [° C (° F)]	85 (185)	85 (185)	85 (185)
风扇功率卡过热跳闸 [° C (° F)]	85 (185)	85 (185)	85 (185)

FC 103	N450	N500	N560
活动浪涌电流冲击卡过热跳闸 [$^{\circ}\text{C}$ ($^{\circ}\text{F}$)]	85 (185)	85 (185)	85 (185)

¹ 熔断器额定值请见 9.7 熔断器。

² 正常条件下的典型功率损耗，可能有 $\pm 15\%$ 的偏差（容差与电压和电缆情况的变化相关）。这些值基于典型的电机效率（IE/IE3 的分界线）。效率较低的电机将增加变频器的功率损耗。适用于变频器冷却的尺寸确定。如果开关频率高于默认设置，功率损耗可能会上升。其中已包括 LCP 的功率消耗和控制卡的典型功率消耗。有关符合 EN 50598-2 的功率损耗数据，请参考 www.danfoss.com/vltenergyefficiency。选件和客户负载可能使损耗增加达 30 W，尽管满载的控制卡和插槽 A 或插槽 B 选件每种只增加 4 W 损耗。

³ 使用 5 米（16.4 英尺）长的屏蔽电机电缆在额定负载和额定频率下测量。在额定电流处测量的效率。有关能效等级的信息，请参阅 9.4 环境条件。有关部分负载损耗的信息，请访问 www.danfoss.com/vltenergyefficiency。

表 45: 电气数据，主电源 3x525 - 690 V AC

FC 103	N630	N710	N800
高过载/正常过载高过载=150% 或 160% 转矩，持续 60 秒。正常过载=110% 转矩，持续 60 秒。	NO	NO	NO
525 V 时的典型主轴输出 [kW]	500	560	670
575 V 时的典型主轴输出 [hp]	650	750	950
690 V 时的典型主轴输出 [kW]	630	710	800
机箱规格	E1h/E3h	E2h/E4h	E2h/E4h
输出电流 (3 相)			
持续 (525 V 时) [A]	630	763	889
间歇 (60 秒过载) (525 V 时) [A]	693	839	978
持续 (575/690 V 时) [A]	630	730	850
间歇 (60 秒过载) (575/690 V 时) [A]	693	803	935
持续 kVA 值 (525 V 时) [kVA]	573	694	808
持续 kVA 值 (575 V 时) [kVA]	627	727	847
持续 kVA 值 (690 V 时) [kVA]	753	872	1016
最大输入电流			
持续 (525 V 时) [A]	607	735	857
持续 (575/690 V 时) [A]	607	704	819
每相的最大电缆数量和尺寸 (E1h/E2h)			
- 无制动的主电源和电机 [mm^2 (AWG)]	5x240 (5x500 mcm)	6x240 (5x500 mcm)	6x240 (5x500 mcm)
- 带制动的主电源和电机 [mm^2 (AWG)]	4x240 (4x500 mcm)	5x240 (4x500 mcm)	5x240 (4x500 mcm)
- 制动或再生 [mm^2 (AWG)]	2x185 (2x350 mcm)	2x185 (2x350 mcm)	2x185 (2x350 mcm)
每相的最大电缆数量和尺寸 (E3h/E4h)			
- 主电源和电机 [mm^2 (AWG)]	6x240 (6x500 mcm)	6x240 (6x500 mcm)	6x240 (6x500 mcm)
- 制动 [mm^2 (AWG)]	2x185 (2x350 mcm)	2x185 (2x350 mcm)	2x185 (2x350 mcm)
- 负载共享或再生 [mm^2 (AWG)]	4x185 (4x350 mcm)	4x185 (4x350 mcm)	4x185 (4x350 mcm)

FC 103	N630	N710	N800
最大外置主电源熔断器 [A] ⁽¹⁾	800	1200	1200
600 V [W] 下的估计功率损耗 ^{(2) (3)}	8676	9709	11848
690 V [W] 下的估计功率损耗 ^{(2) (3)}	8915	10059	12253
效率 ⁽³⁾	0.98	0.98	0.98
输出频率 [Hz]	0 - 590	0 - 590	0 - 590
散热片过热跳闸 [° C (° F)]	110 (230)	110 (230)	110 (230)
控制卡过热跳闸 [° C (° F)]	80 (176)	80 (176)	80 (176)
功率卡过热跳闸 [° C (° F)]	85 (185)	85 (185)	85 (185)
风扇功率卡过热跳闸 [° C (° F)]	85 (185)	85 (185)	85 (185)
活动浪涌电流冲击卡过热跳闸 [° C (° F)]	85 (185)	85 (185)	85 (185)

¹ 熔断器额定值请见 [9.7 熔断器](#)。

² 正常条件下的典型功率损耗，可能有 $\pm 15\%$ 的偏差（容差与电压和电缆情况的变化相关）。这些值基于典型的电机效率（IE/IE3 的分界线）。效率较低的电机会增加变频器的功率损耗。适用于变频器冷却的尺寸确定。如果开关频率高于默认设置，功率损耗可能会上升。其中已包括 LCP 的功率消耗和控制卡的典型功率消耗。有关符合 EN 50598-2 的功率损耗数据，请参考 www.danfoss.com/vltenergyefficiency。选件和客户负载可能使损耗增加达 30 W，尽管满载的控制卡和插槽 A 或插槽 B 选件每种只增加 4 W 损耗。

³ 使用 5 米（16.4 英尺）长的屏蔽电机电缆在额定负载和额定频率下测量。在额定电流处测量的效率。有关能效等级的信息，请参阅 [9.4 环境条件](#)。有关部分负载损耗的信息，请访问 www.danfoss.com/vltenergyefficiency。

9.2 主电源

本设备适用于 480/600 V 下最高可提供 100 kA 额定短路电流（SCCR）的电路。

供电端子	L1, L2, L3
供电电压 ⁽¹⁾	380 - 480/500 V $\pm 10\%$, 525 - 690 V $\pm 10\%$
供电频率	50/60 Hz $\pm 5\%$
主电源各相位之间的最大临时不平衡	额定电源电压的 3.0% ⁽²⁾ 。
真实功率因数 (λ)	≥ 0.9 标称值（额定负载时）
位移功率因数 ($\cos \Phi$)	接近 1 (>0.98)
打开输入电源 L1、L2、L3（上电）	最多 1 次/2 分钟
符合 EN 60664-1 的环境	过压类别 III/污染度 2

¹ 主电源电压过低/主电源断开：如果主电源电压低或主电源断电，变频器会继续工作，直到直流回路电压低于最低停止水平（一般比变频器的最低额定电源电压低 15%）为止。当主电源电压比变频器的最低额定电源电压低 10% 时，将无法实现启动和满转矩。

² 根据 UL/IEC61800-3 计算得出

9.3 电机输出和转矩特性

9.3.1 转矩特性

转矩响应时间取决于应用和负载，但转矩从 0 增至参考值的时间通常为转矩升高时间的 4 - 5 倍。

启动转矩（恒定转矩）	10 分钟一次，最大 110% 且持续 60 秒。 ⁽¹⁾
过载转矩（恒定转矩）	10 分钟一次，最大 110% 且持续 60 秒。 ⁽¹⁾
磁通模式中的转矩升高时间（对于 5kHz f _{sw} ）	1 ms
VVC+ 中的转矩升高时间（与 f _{sw} 无关）	10 ms

¹ 与变频器额定电流相关的百分比。

9.4 环境条件

机箱	IP20/机架, IP21/类型 1, IP54/类型 12
振动测试 (标准/加固)	0.7 g/1.0 g
相对湿度	5%-95% (IEC 721-3-3; 工作过程中为 3K3 类 (无冷凝))
腐蚀性环境 (IEC 60068-2-43) H ₂ S 测试	Kd 类
腐蚀性气体 (IEC 60721-3-3)	3C3 类
符合 IEC 60068-2-43 标准的测试方法	H2S (10 天)
环境温度 (在 60 AVM 开关模式下)	
- 降容	最高 55° C (131° F) ⁽¹⁾
- 典型 EFF2 电机的额定输出功率 (高达 90% 输出电流)	最高 50° C (122° F) ⁽¹⁾
- 在 FC 额定连续输出电流时	最高 45° C (113° F) ⁽¹⁾
满负载运行时的最低环境温度	0° C (32° F)
以减速性能运行时的最低环境温度	-10° C (14° F)
存放/运输时的温度	-25 至 +65/70° C (-13 至 +149/158° F)
不降容情况下的最高海拔高度	1000 m (3280 ft)
降容情况下的最大海拔高度	3000 m (9842 ft)
EMC 标准, 发射	IEC/EN 61800-3
EMC 标准, 安全性	IEC/EN 61800-3
能效等级	IE2 ⁽²⁾

¹ 有关详细信息, 请参阅设计指南中的“降容”一节。

² 根据 IEC 61800-9-2 (EN 50598-2), 在符合以下条件时确定:

- 额定负载。
- 90% 额定频率。
- 开关频率出厂设置。
- 开关模式出厂设置。

9.5 电缆规格

最大电机电缆长度, 屏蔽	150 m (492 ft)
最大电机电缆长度, 非屏蔽	300 m (984 ft)
控制端子电缆 (刚性电缆) 的最大横截面积	1.5 mm ² /16 AWG
控制端子电缆 (柔性电缆) 的最大横截面积	1 mm ² /18 AWG
控制端子电缆 (带封闭芯线的电缆) 的最大横截面积	0.5 mm ² /20 AWG
控制端子电缆的最小横截面积	0.25 mm ² /24 AWG

9.6 控制输入/输出和控制数据

9.6.1 数字输入

所有数字输入与供电电压 (PELV) 及其它高电压端子之间均电气绝缘。

可编程数字输入	4 (6)
端子编号 ⁽¹⁾	18, 19, 27, 29, 32, 33
逻辑	PNP 或 NPN
电压水平	0 - 24 V DC
电压水平, 逻辑 0 PNP	<5 V DC
电压水平, 逻辑 1 PNP	>10 V DC
电压水平, 逻辑 0 NPN	>19 V DC
电压水平, 逻辑 1 NPN	<14 V DC

最高输入电压	28 V 直流
脉冲频率范围	0 - 110 kHz
输入电阻, R_i	大约 4 k Ω

¹ 也可以将端子 27 和 29 设为输出。

9.6.2 STO 端子 37

电压水平	0 - 24 V DC
电压水平, 逻辑 0 PNP	<4 V 直流
电压水平, 逻辑 1 PNP	>直流 20 V
最高输入电压	28 V 直流
24 V 时的典型输入电流	50 mA rms
20 V 时的典型输入电流	60 mA rms
输入电容	400 nF

所有数字输入与供电电压 (PELV) 及其它高电压端子之间均电气绝缘。

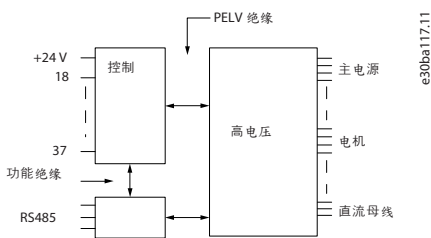
有关端子 37 和 Safe Torque Off 的更多信息, 请参阅 VLT®FC 系列 Safe Torque Off 操作指南。

如果连同 STO 功能一起使用带有内置直流线圈的接触器, 在将其关闭时务必要让来自线圈的电流形成一个回路。这可以通过在线圈的一个续流二极管 (或者有着更快响应速度的 30 V 或 50 V MOV) 来形成回路。随这种二极管一起可以购买典型的接触器。

9.6.3 模拟输入

模拟输入的数量	2
端子号	53 (201), 54 (202)
模式	电压或电流
模式选择	开关 A53 (S201) 和开关 A54 (S202)
电压模式	开关 A53 (S201)/A54 (S202) = 关 (U)
电压水平	-10 V 到 +10 V (可标定)
输入电阻, R_i	大约 10 k Ω
最大电压	± 20 V
电流模式	开关 A53 (S201)/A54 (S202) = 开 (I)
电流水平	0/4 到 20 mA (可调节)
输入电阻, R_i	大约 200 Ω
最大电流	30 mA
模拟输入的分辨率	10 位 (包括符号)
模拟输入的精度	最大误差为满量程的 0.5%
带宽	100 Hz

模拟输入与供电电压 (PELV) 以及其它高电压端子之间都是绝缘的。



图解 51: PELV 绝缘

9.6.4 脉冲/编码器输入

可编程脉冲/编码器输入	2/1
端子号 (脉冲)	29 ⁽¹⁾ , 33
端子号 (编码器)	32, 33 ⁽²⁾
端子 29、32、33 处的最大频率	110 kHz (推挽驱动)
端子 29、32、33 处的最大频率	5 kHz (开放式集电极)
端子 29、32、33 处的最大频率	4 Hz
电压水平	请参阅数字输入。
最高输入电压	28 V 直流
输入电阻, R _i	大约 4 kΩ
脉冲输入精度 (0.1–1 kHz)	最大误差: 全范围的 0.1 %
编码器输入精度 (1–11 kHz)	最大误差: 全范围的 0.05%

¹ 仅限 FC 302。

² 编码器输入: 32=A、33=B。

9.6.5 模拟输出

可编程输出的数量	1
端子号	42
模拟输出的电流范围	0/4 到 20 mA
最大接地负载 – 模拟输出小于	500 Ω
模拟输出精度	最大误差: 满量程的 0.8%
模拟输出的分辨率	8 位

模拟输出与供电电压 (PELV) 以及其他高电压端子都是绝缘的。

9.6.6 控制卡, RS485 串行通讯

端子号	68 (P, TX+, RX+), 69 (N, TX-, RX-)
端子号 61	端子 68 和 69 的公共端

RS485 串行通讯电路与供电电压 (PELV) 是电绝缘的。

9.6.7 数字输出

可编程数字/脉冲输出	2
端子编号 ⁽¹⁾	27, 29
数字/频率输出的电压水平	0–24 V
最大输出电流 (汲入电流或供应电流)	40 mA
频率输出的最大负载	1 kΩ
频率输出的最大电容负载	10 nF
频率输出的最小输出频率	0 Hz
频率输出的最大输出频率	32 kHz
频率输出精度	最大误差: 全范围的 0.1 %
频率输出的分辨率	12 位

¹ 也可以将端子 27 和 29 设为输出。

数字输出与供电电压 (PELV) 以及其他高电压端子之间都是电绝缘的。

9.6.8 控制卡, 24 V 直流输出

端子号	12, 13
-----	--------

最大负载 200 mA

24 V 直流电源与供电电压 (PELV) 是电绝缘的，但与模拟和数字的输入和输出有相同的电势。

9.6.9 继电器输出端子

可编程继电器输出	2
继电器端子的最大电线横截面积	2.5 mm ² (12 AWG)
继电器端子的最小电线横截面积	0.2 mm ² (30 AWG)
剥皮线缆的长度	8 mm (0.3 in)
继电器 01 端子号	1-3 (常闭), 1-2 (常开)
1-2 (常开) 时的最大端子负载 (AC-1) ⁽¹⁾ (电阻性负载) ⁽²⁾⁽³⁾	交流 400 V, 2 A
1-2 (常开) 时的最大端子负载 (AC-15) ⁽¹⁾ (电感性负载 @ cos φ 0.4)	交流 240 V, 0.2 A
1-2 (常开) 时的最大端子负载 (DC-1) ⁽¹⁾ (电阻性负载)	直流 80 V, 2 A
1-2 (常开) 时的最大端子负载 (DC-13) ⁽¹⁾ (电感性负载)	24 V 直流, 0.1 A
1-3 (常闭) 时的最大端子负载 (AC-1) ⁽¹⁾ (电阻性负载)	交流 240 V, 2 A
1-2 (常闭) 时的最大端子负载 (AC-15) ⁽¹⁾ (电感性负载 @ cos φ 0.4)	交流 240 V, 0.2 A
1-3 (常闭) 时的最大端子负载 (DC-1) ⁽¹⁾ (电阻性负载)	直流 50 V, 2 A
1-3 (常闭) 时的最大端子负载 (DC-13) ⁽¹⁾ (电感性负载)	24 V 直流, 0.1 A
1-3 (常闭)、1-2 (常开) 时的最小端子负载	24 V DC 10 mA, 24 V AC 2 mA
符合 EN 60664-1 的环境	过压类别 III/污染度 2
继电器 02 端子号	4-6 (常闭), 4-5 (常开)
4-5 (常开) 时的最大端子负载 (AC-1) ⁽¹⁾ (电阻性负载) ⁽²⁾⁽³⁾	交流 400 V, 2 A
4-5 (常开) 时的最大端子负载 (AC-15) ⁽¹⁾ (电感性负载)	交流 240 V, 0.2 A
4-5 (常开) 时的最大端子负载 (DC-1) ⁽¹⁾ (电阻性负载)	直流 80 V, 2 A
4-5 (常开) 时的最大端子负载 (DC-13) ⁽¹⁾ (电感性负载)	24 V 直流, 0.1 A
4-6 (常闭) 时的最大端子负载 (AC-1) ⁽¹⁾ (电阻性负载)	交流 240 V, 2 A
4-2 (常闭) 时的最大端子负载 (AC-15) ⁽¹⁾ (电感性负载 @ cos φ 0.4)	交流 240 V, 0.2 A
4-6 (常闭) 时的最大端子负载 (DC-1) ⁽¹⁾ (电阻性负载)	直流 50 V, 2 A
4-6 (常闭) 时的最大端子负载 (DC-13) ⁽¹⁾ (电感性负载)	24 V 直流, 0.1 A
4-6 (常闭)、4-5 (常开) 时的最小端子负载	24 V DC 10 mA, 24 V AC 2 mA
符合 EN 60664-1 的环境	过压类别 III/污染度 2

¹ IEC 60947 第 4 部分和第 5 部分。

² 过压类别 II

³ UL 应用 300 V AC 2 A。

继电器的触点通过增强的绝缘措施与电路的其余部分隔离开 (PELV)。

9.6.10 控制卡, +10 V 直流输出

端子号	50
输出电压	10.5 V ±0.5 V
最大负载	25 mA

10 V 直流电源与供电电压 (PELV) 以及其他高电压端子都是绝缘的。

9.6.11 控制特性

输出频率为 0-1000 Hz 时的分辨率	±0.003 Hz
-----------------------	-----------

系统响应时间（端子 18、19、27、29、32、33）	≤2 ms
速度控制范围（开环）	1:100 同步速度
速度精度（开环）	30-4000 RPM：误差为 ±8 RPM

所有控制特性都基于 4 极异步电机。

9.6.12 控制卡性能

扫描间隔	5 ms
------	------

9.6.13 控制卡，USB 串行通讯

USB 标准	1.1（全速） ⁽¹⁾
USB 插头	B 型 USB 插头 ^{(2) (3)}

¹ 通过标准的主机/设备 USB 电缆与 PC 连接。

² USB 连接与供电电压（PELV）以及其它高电压端子之间都是电绝缘的。

³ USB 连接未与地面绝缘。请仅使用绝缘的便携式电脑/PC 与变频器上的 USB 连接器或绝缘的 USB 电缆/转接器进行连接。

9.7 熔断器

如果变频器内的组件出现故障（第一次故障），安装在供电侧的熔断器可将任何可能造成的破坏局限在变频器机箱内。为确保符合 EN 50178 标准，请使用相同的 Bussmann 熔断器作为替换件。请参阅表 46。

注意

IEC 60364 (CE) AND NEC 2009 (UL) 合规要求

未配备供电侧熔断器的变频器不符合 IEC 60364 (CE) 和 NEC 2009 (UL) 安装标准要求。

— 请在设备的供电侧安装指定的熔断器。

表 46: 熔断器选项

输入电压 (V)	型号	Bussmann 部件号
380 - 480	N355 - N400	170M6014
380 - 480	N450 - N560	170M7309
525 - 690	全部	170M7342

表 46 中列出的熔断器适合在能够提供 100000 A_{rms}（对称）的电路上使用，具体取决于变频器额定电压。在采用正确熔断器的情况下，变频器的额定短路电流（SCCR）为 100000 A_{rms}。E1h 和 E2h 变频器附带有内部变频器熔断器以满足 100 kA SCCR 的要求。E3h 和 E4h 变频器必须安装 aR 型熔断器才能满足 100 kA SCCR 的要求。

注意

隔离开关 SCCR 要求

订购时附带有出厂安装的隔离开关的所有设备都需要使用 L 类支路熔断器，变频器才能满足 100 kA SCCR 的要求。

— 如果使用断路器，则 SCCR 额定值为 42 kA。变频器的输入电压和功率额定值确定了具体的 L 类熔断器。输入电压和额定功率可在产品铭牌上找到。

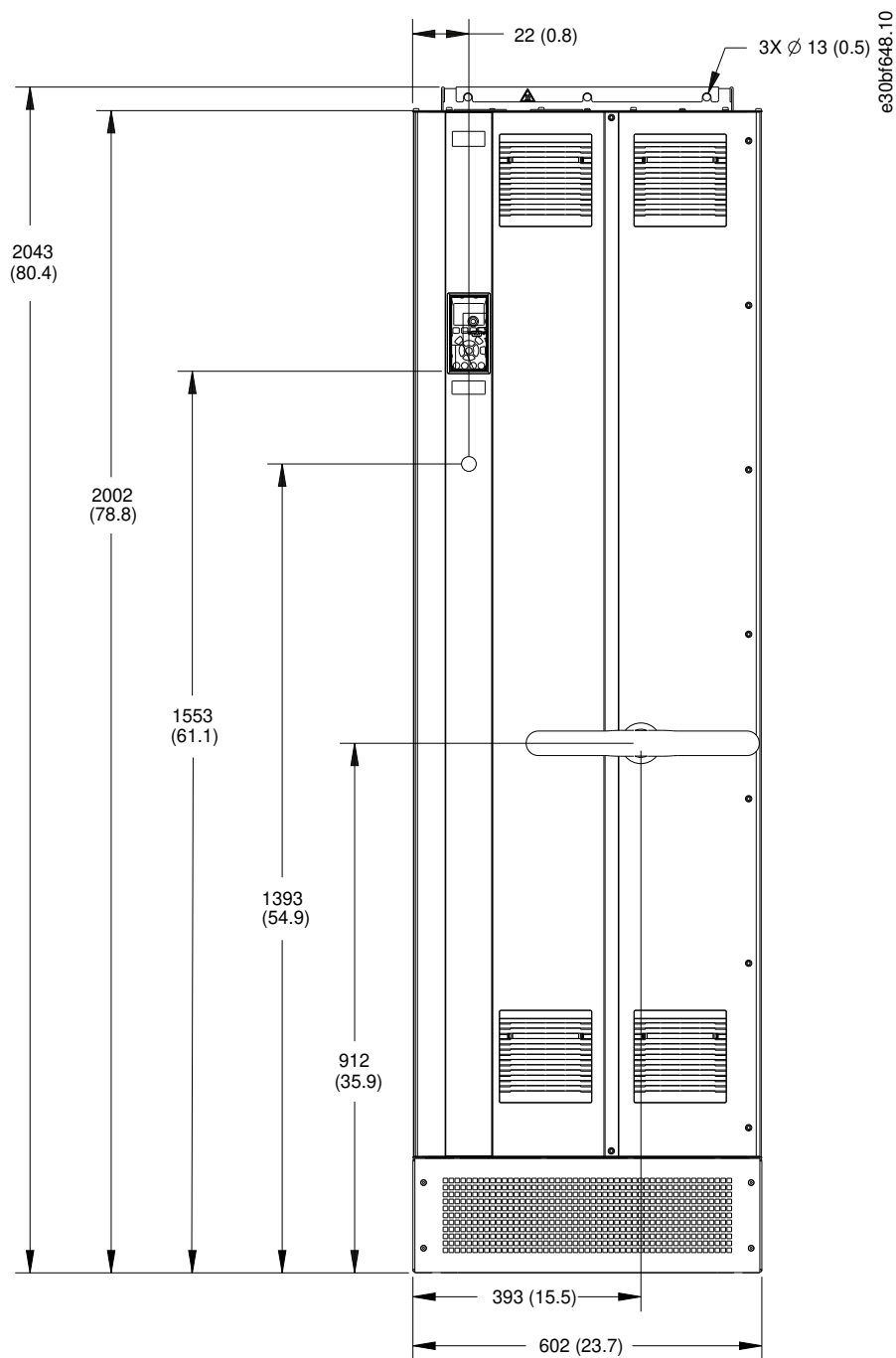
表 47: 隔离开关 SCCR 要求

输入电压 (V)	型号	短路额定值 (A)	需要的保护
380 - 480	N355 - N450	42000	断路器
		100000	L 类熔断器，800 A
380 - 480	N500 - N560	42000	断路器

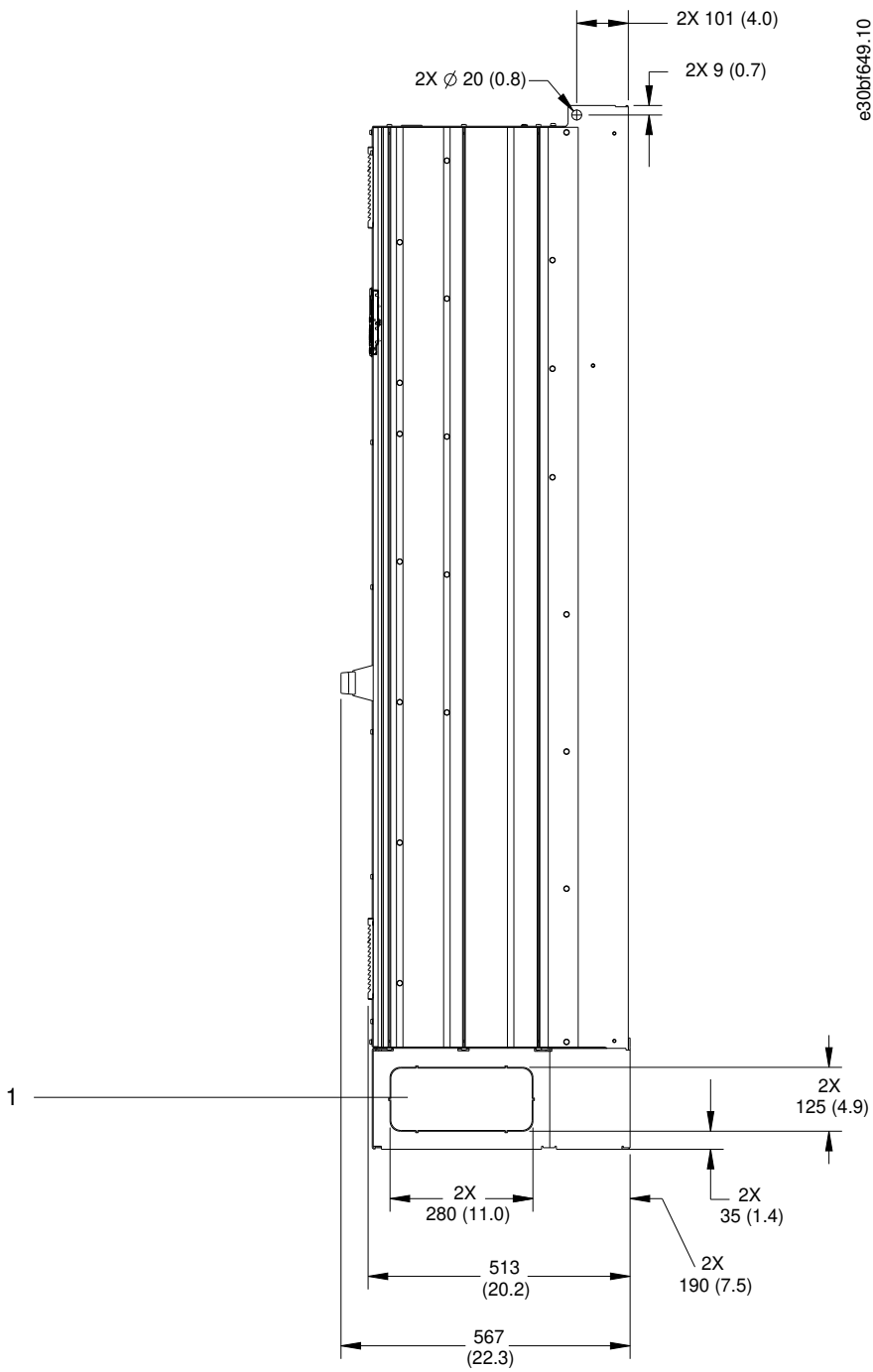
输入电压 (V)	型号	短路额定值 (A)	需要的保护
		100000	L 类熔断器, 1200 A
525 - 690	N450 - N630	42000	断路器
		100000	L 类熔断器, 800 A
525 - 690	N710 - N800	42000	断路器
		100000	L 类熔断器, 1200 A

9.8 机箱尺寸

9.8.1 E1h 外部尺寸

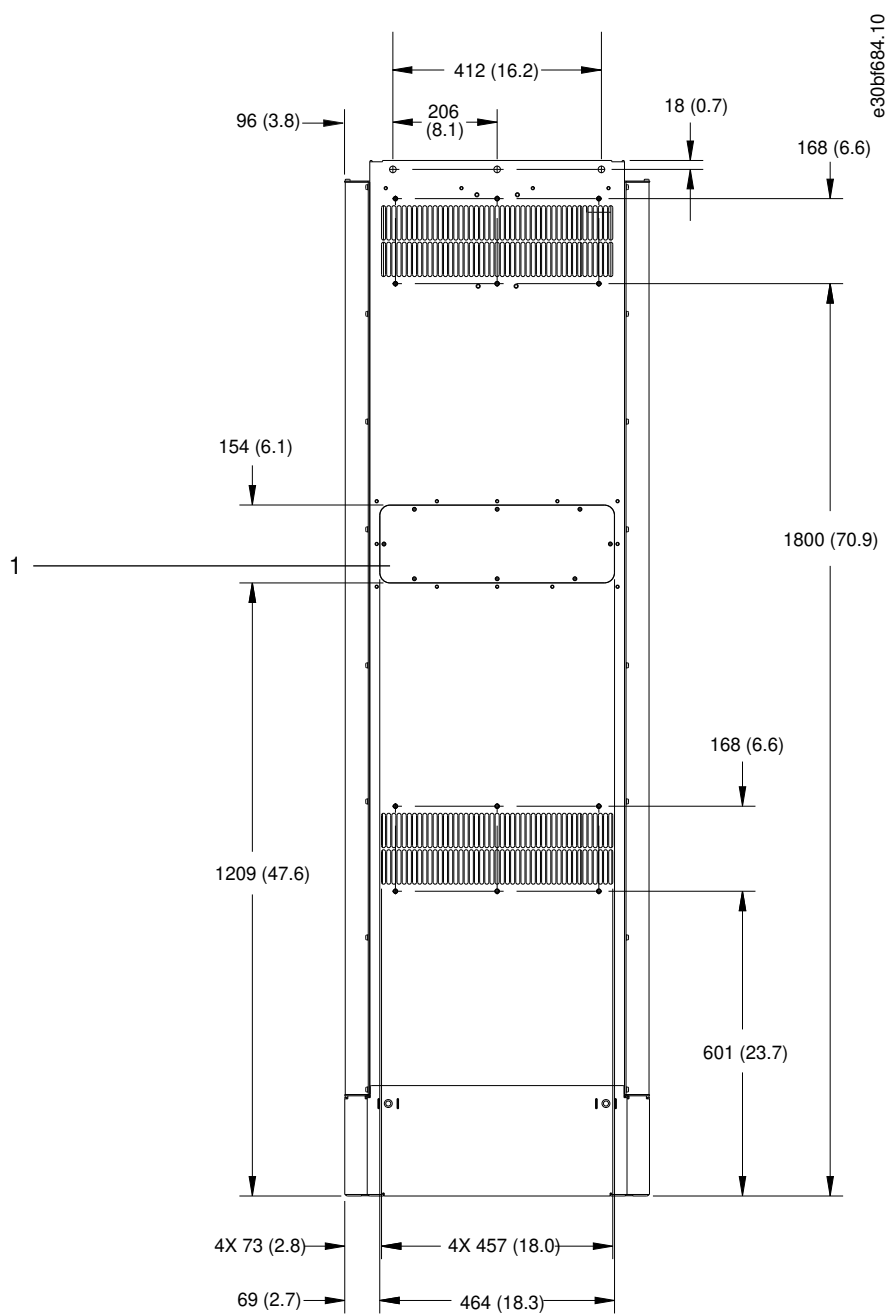


图解 52: E1h 的正视图



图解 53: E1h 的侧视图

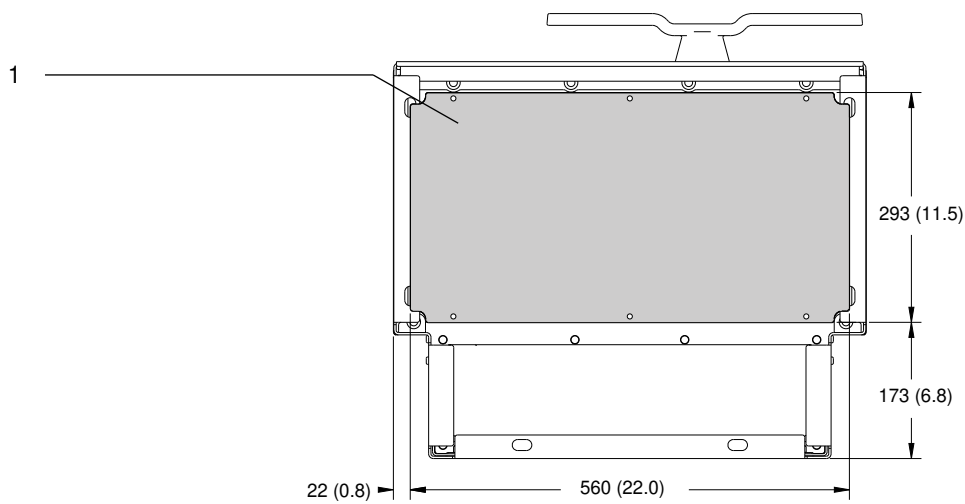
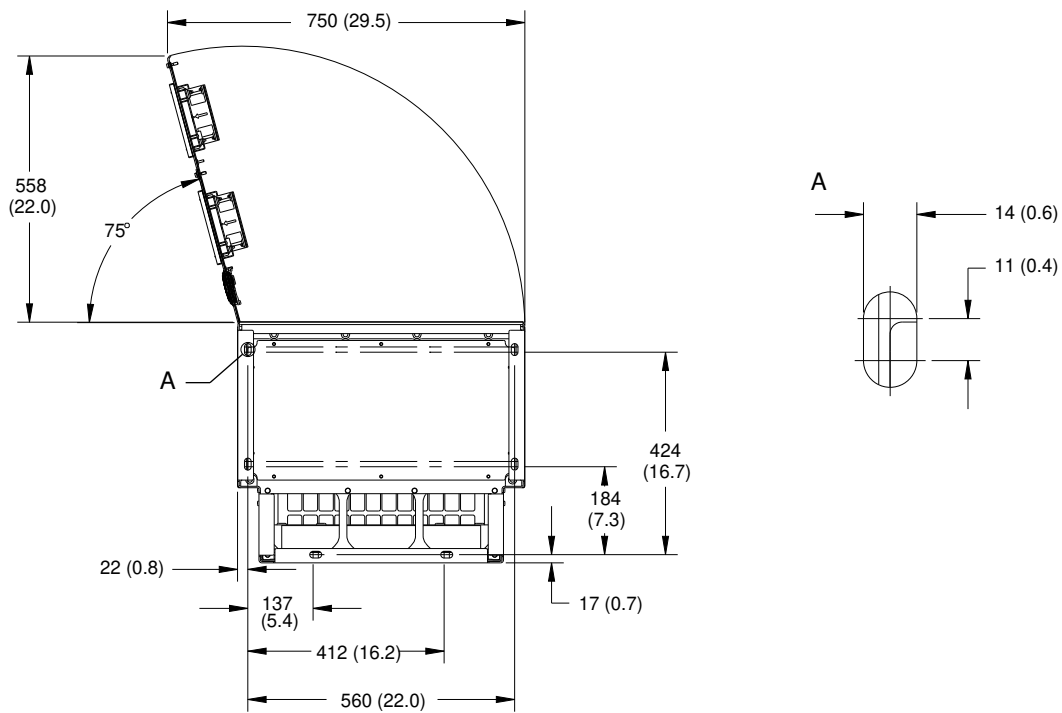
1	挡板
---	----



图解 54: E1h 的后视图

1	散热片气流罩板 (选配)
---	--------------

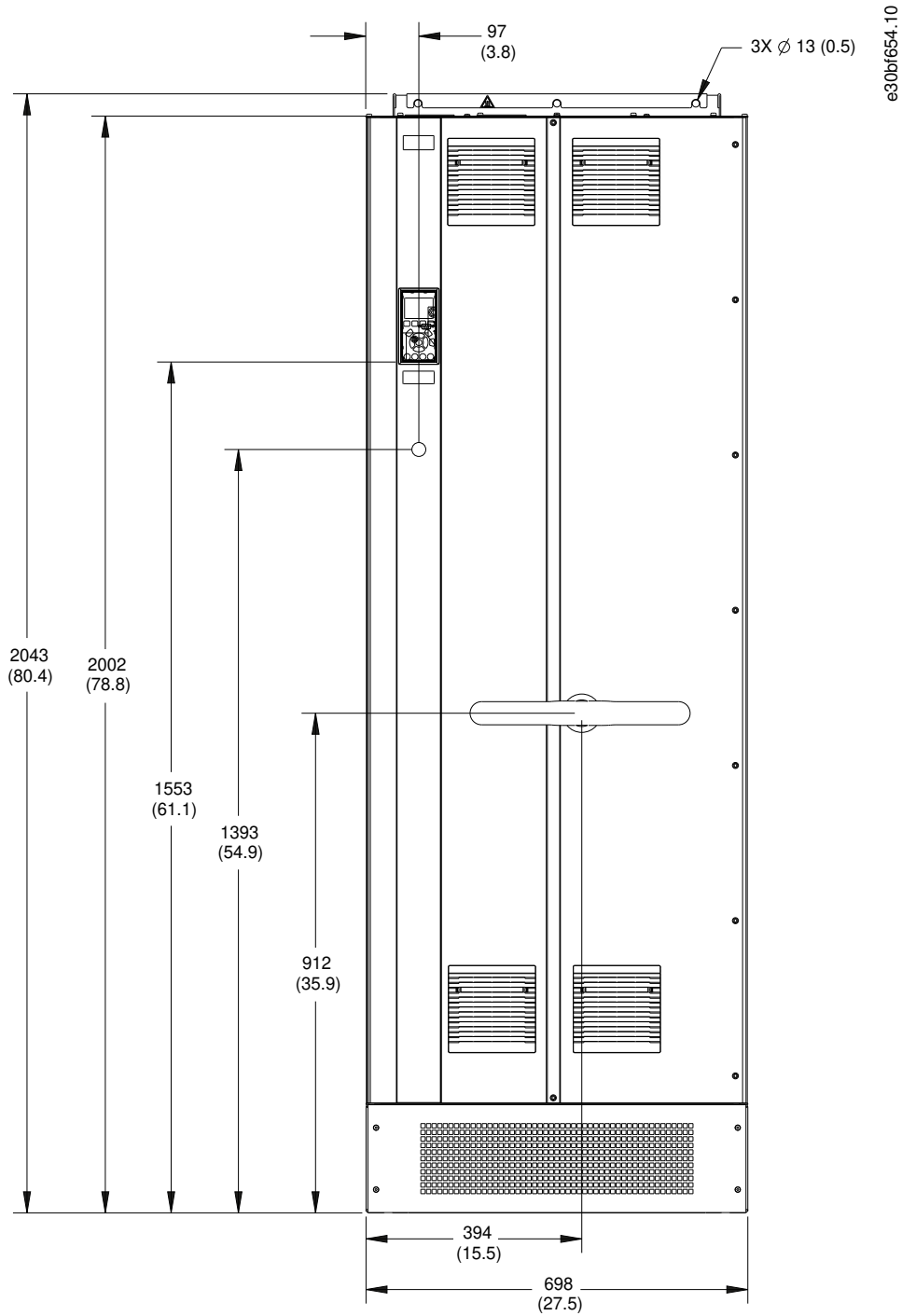
e30bf651.10



图解 55: E1h 的门间隙和电缆入口板尺寸

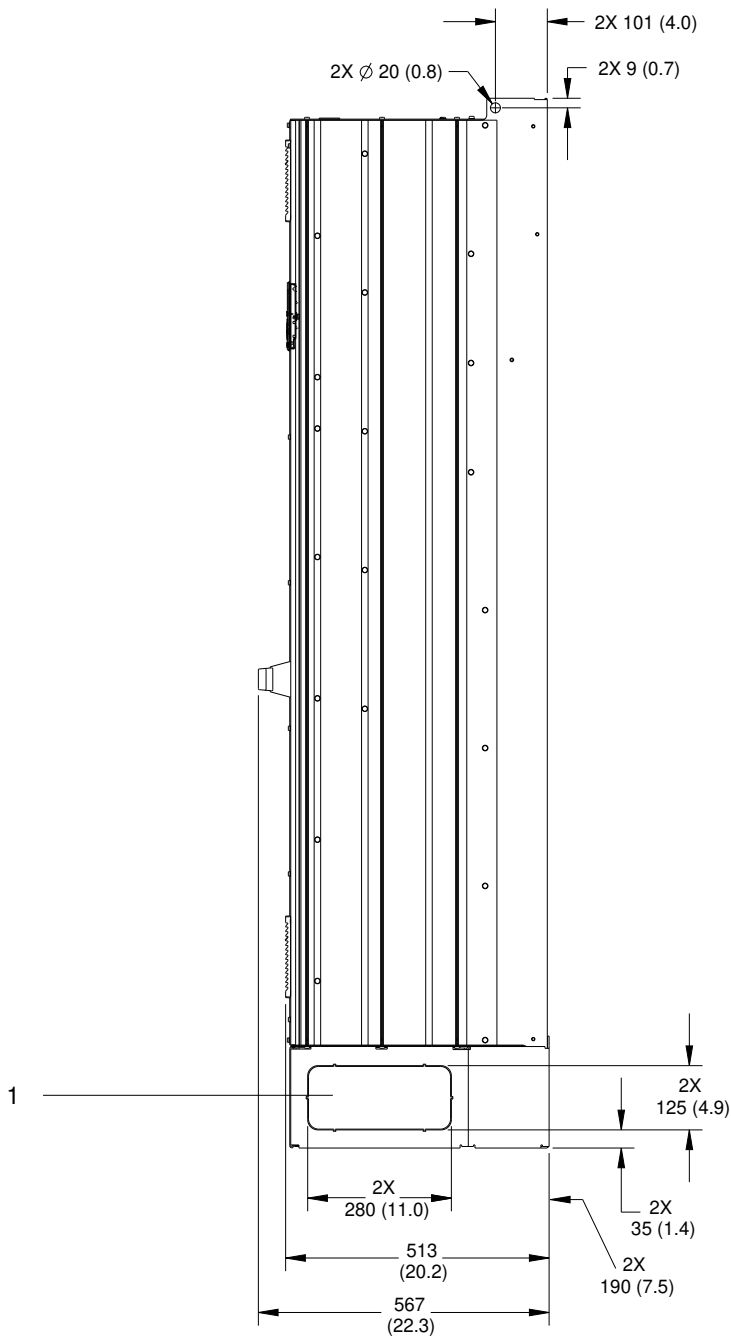
1 电缆入口板

9. 8. 2 E2h 外部尺寸



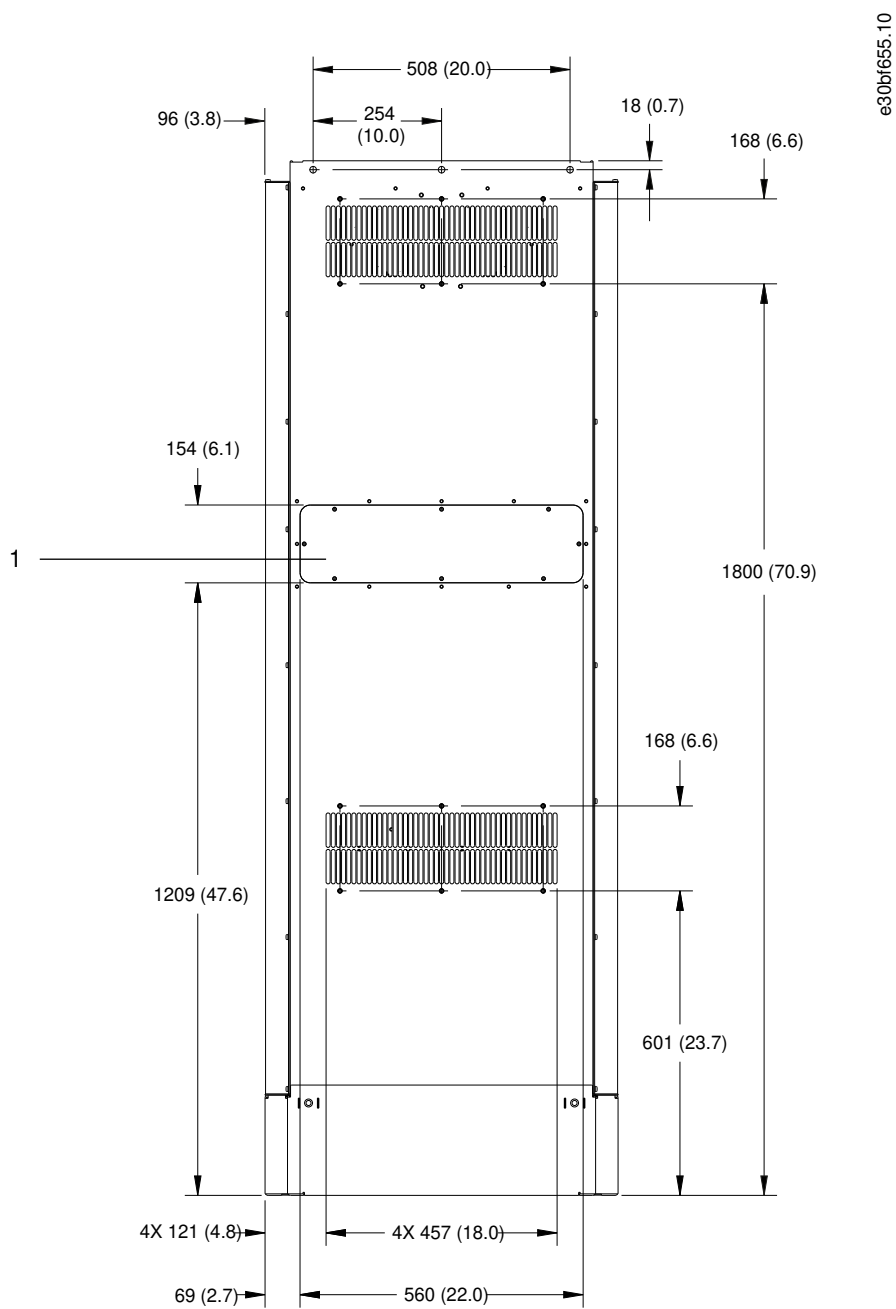
图解 56: E2h 的正视图

e30bf653.10



图解 57: E2h 的侧视图

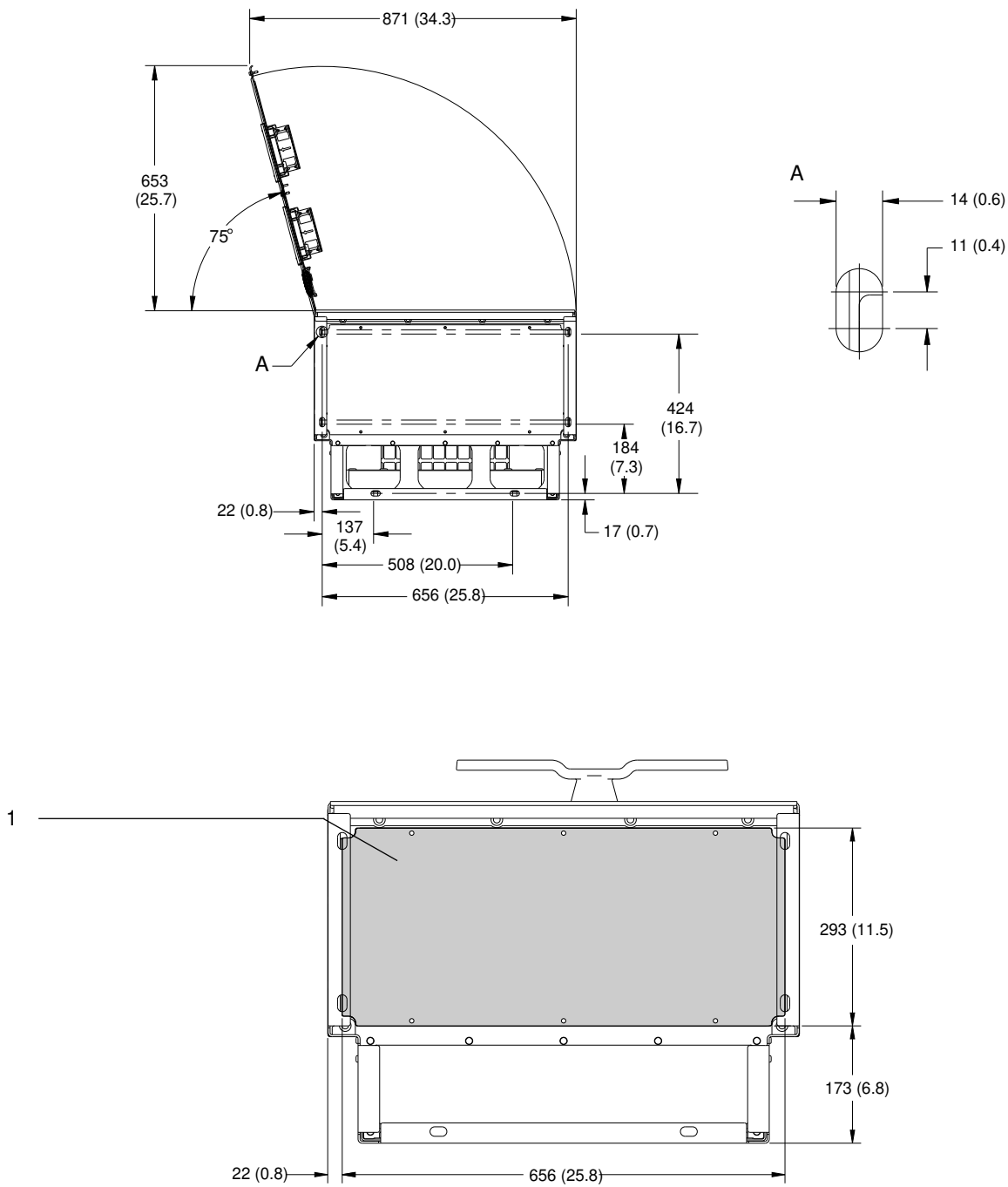
1	挡板
---	----



图解 58: E2h 的后视图

1	散热片气流罩板 (选配)
---	--------------

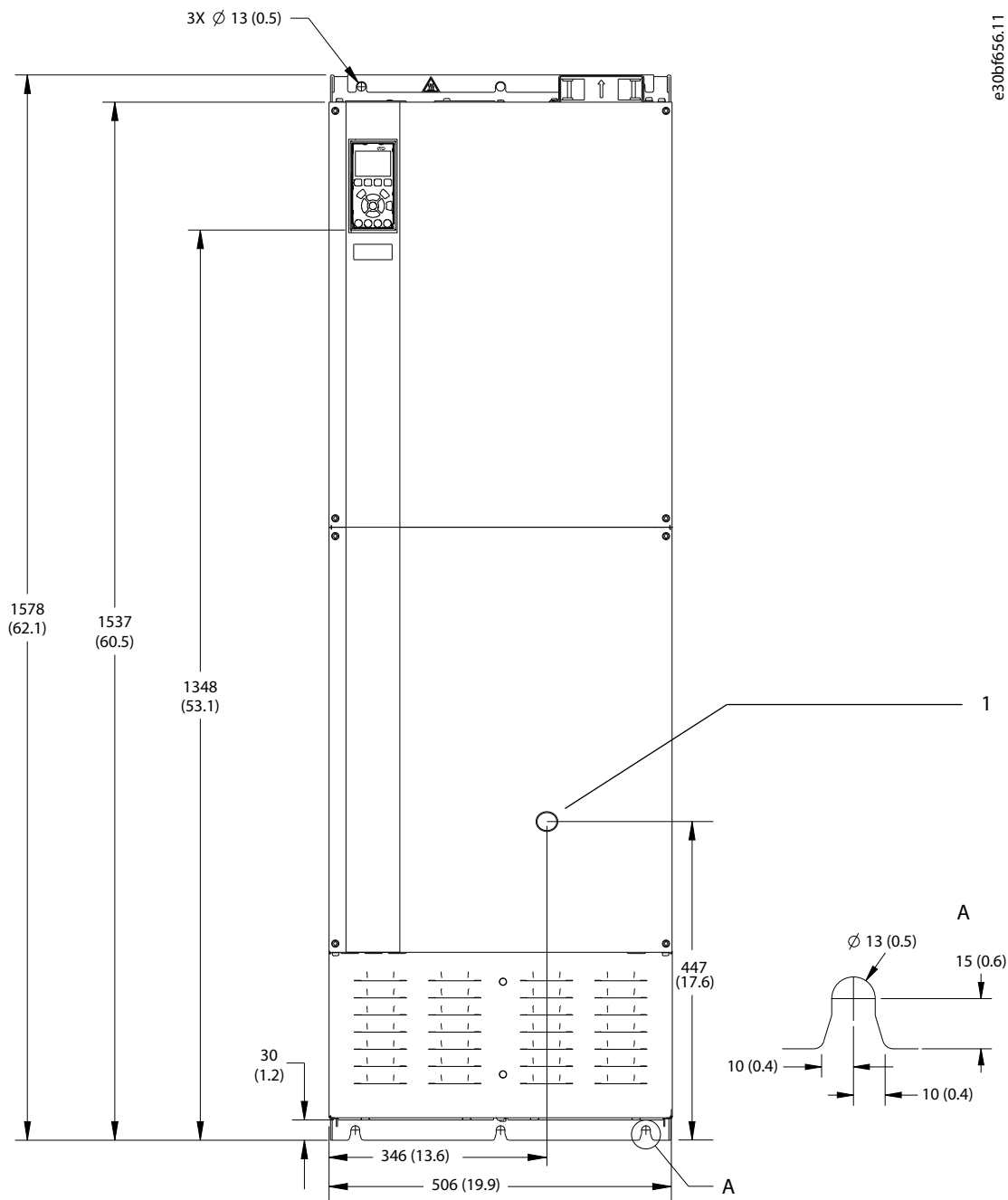
e30bf652.10



图解 59: E2h 的门间隙和电缆入口板尺寸

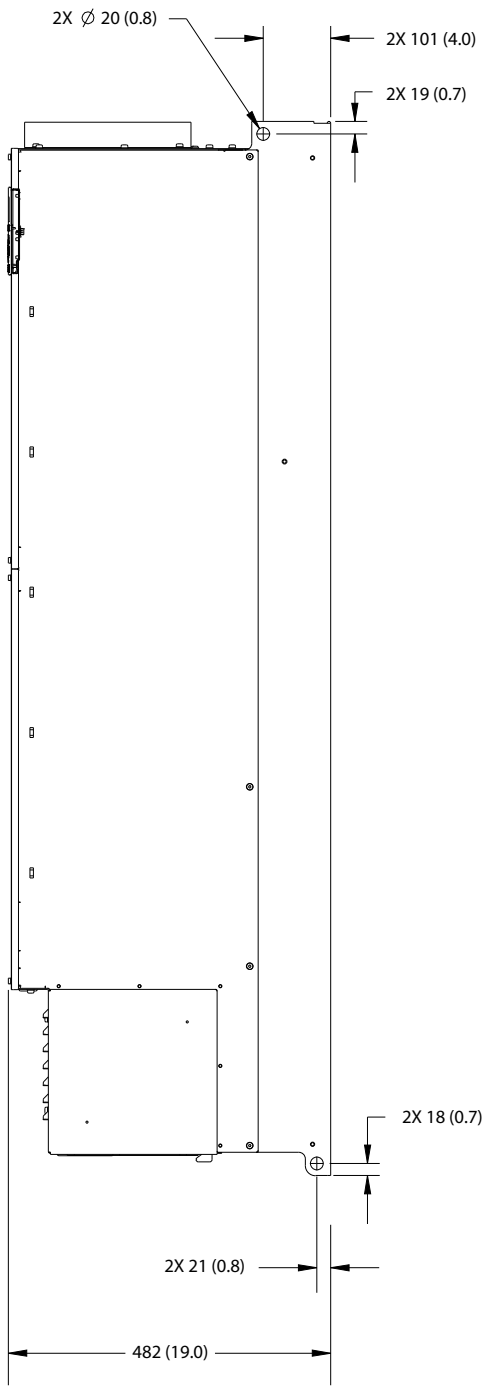
1	电缆入口板
---	-------

9. 8. 3 E3h 外部尺寸



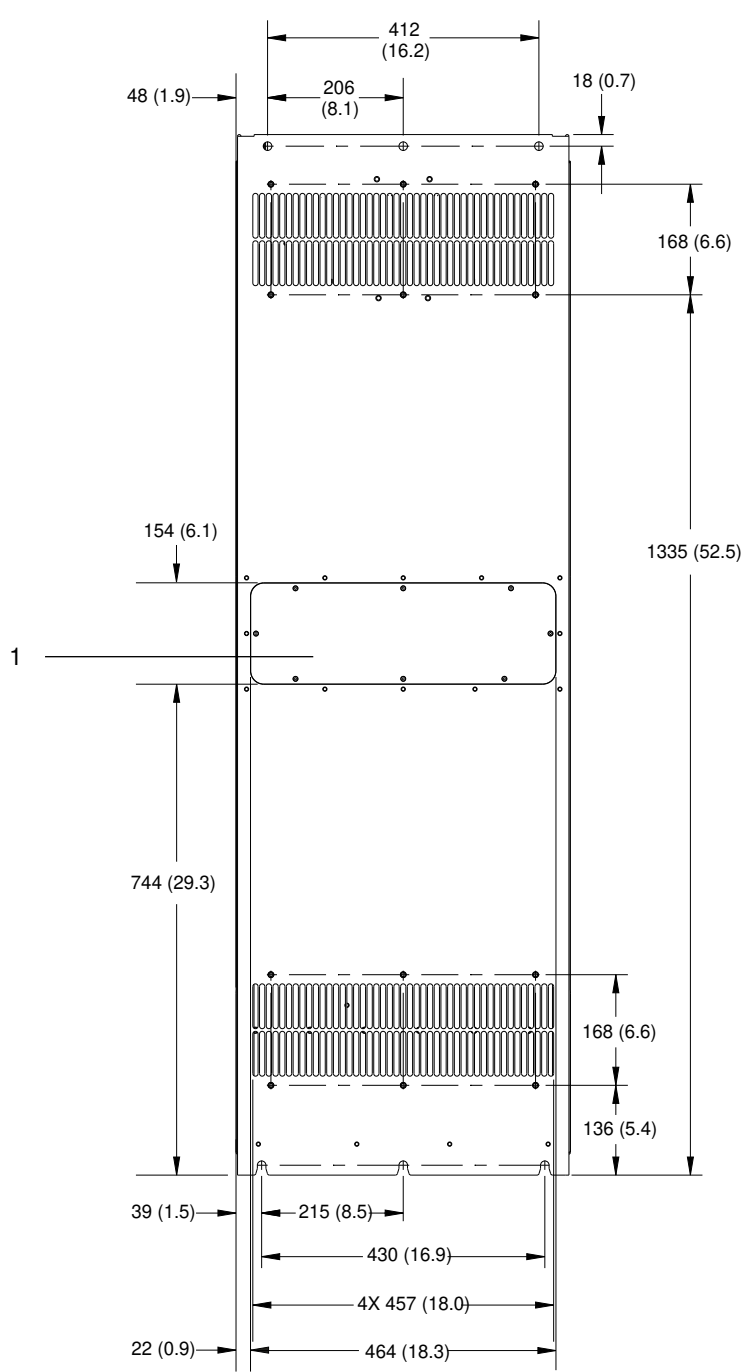
图解 60: E3h 的正视图

1	仅限断路器选件
---	---------



e30bf658.10

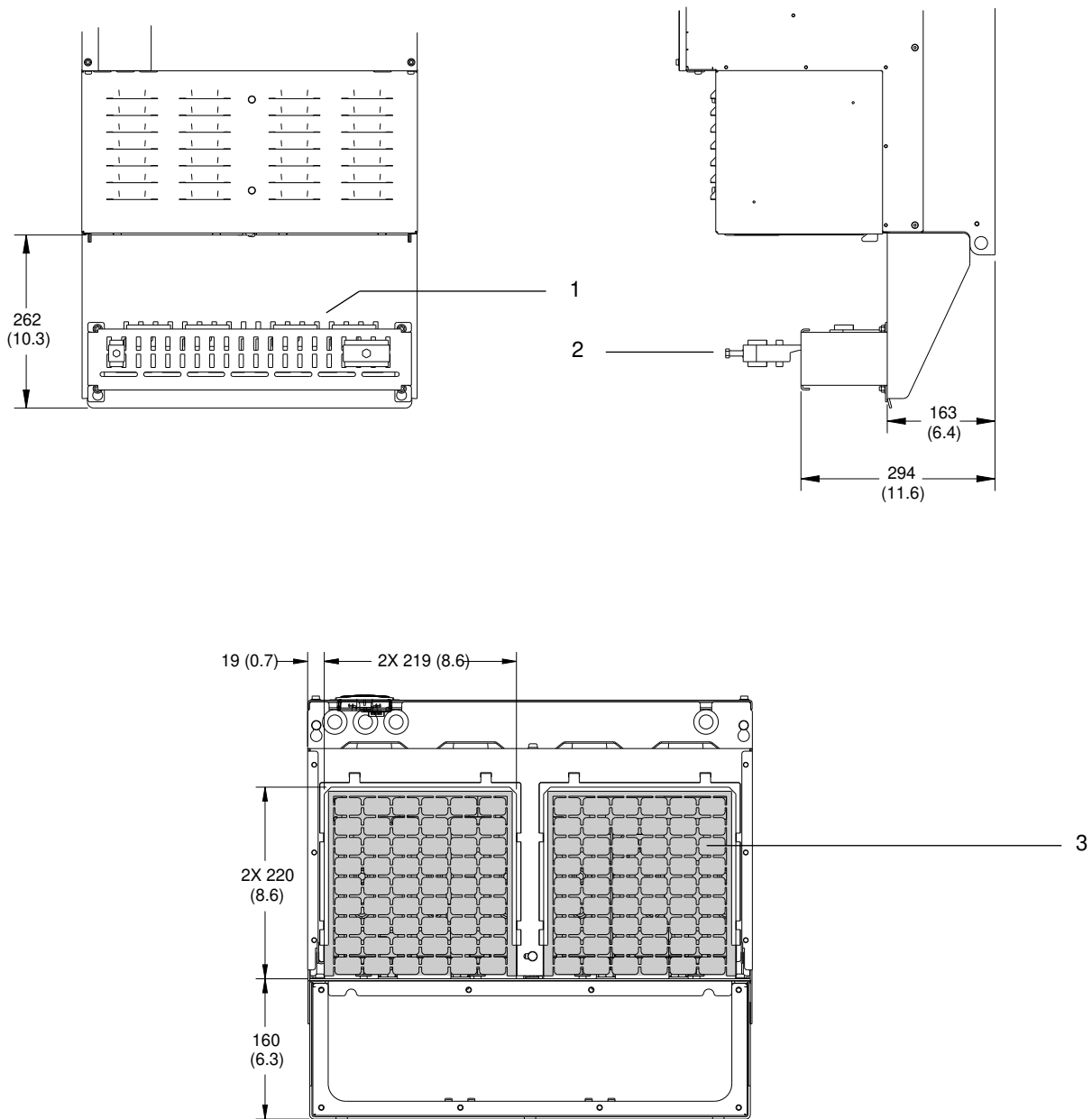
图解 61: E3h 的侧视图



e30bf657.10

图解 62: E3h 的后视图

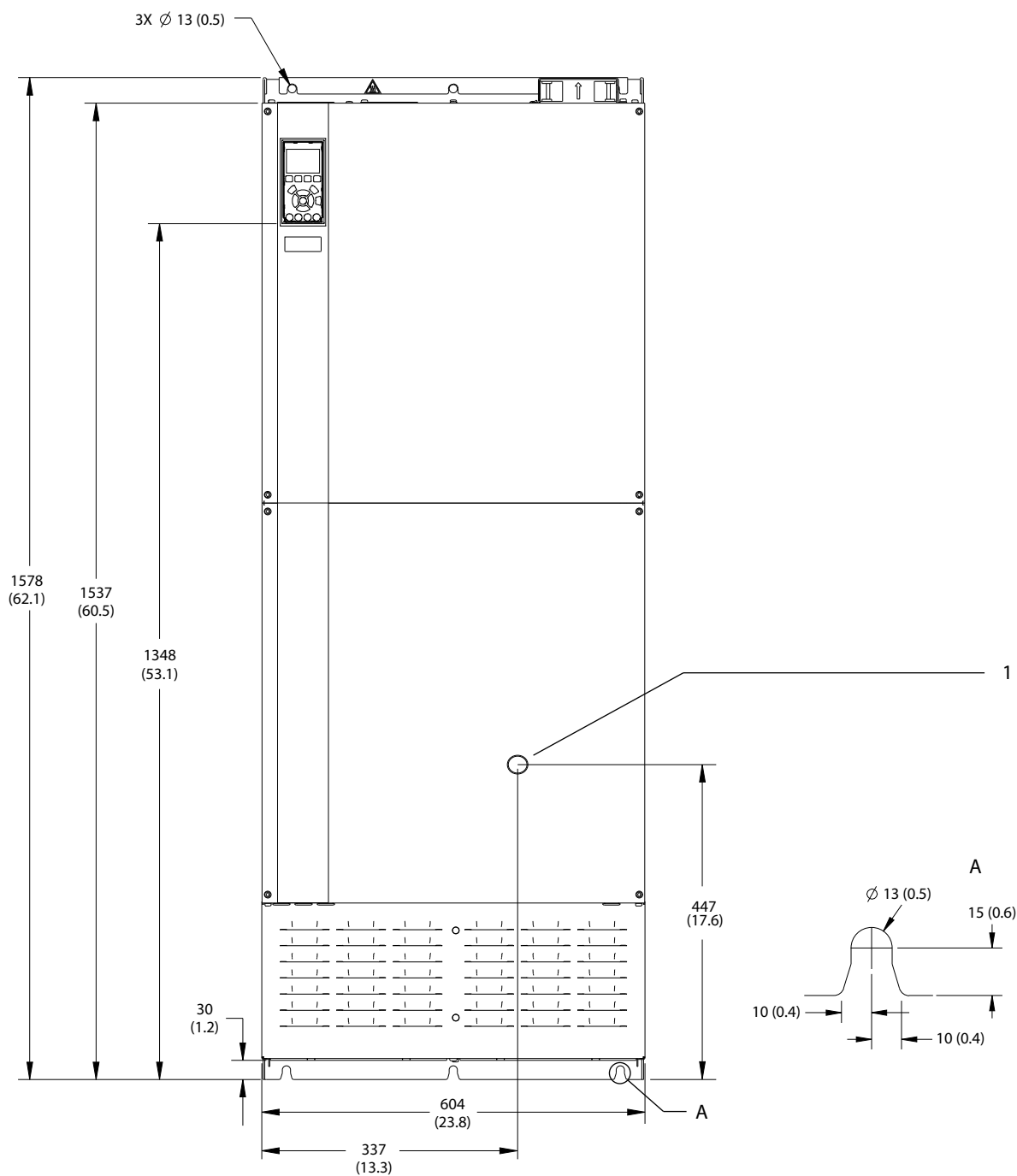
1 散热片气流罩板 (选配)



图解 63: E3h 的射频干扰屏蔽端子和电缆入口板尺寸

1	射频干扰屏蔽端子（带射频干扰选件时为标配）	3	电缆入口板
2	电缆/EMC 夹		

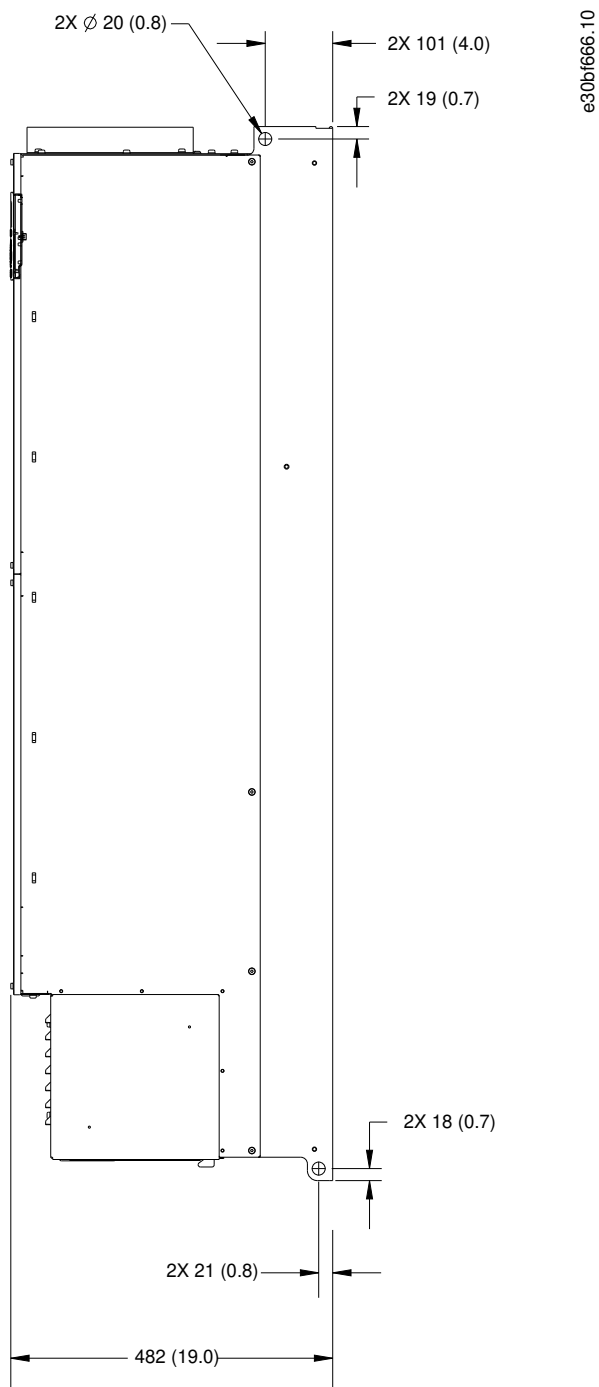
9. 8. 4 E4h 外部尺寸



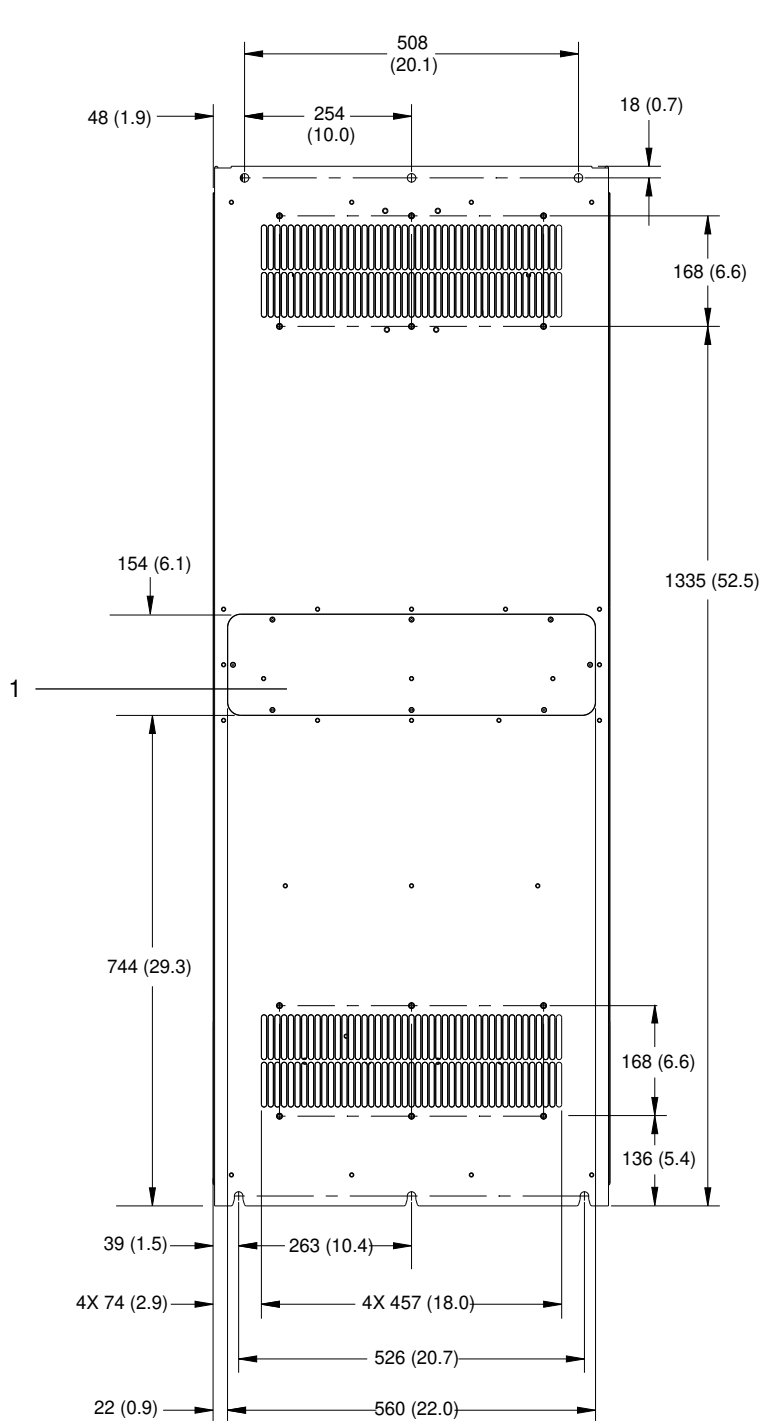
e30bf664.11

图解 64: E4h 的正视图

1 仅限断路器选项



图解 65: E4h 的侧视图

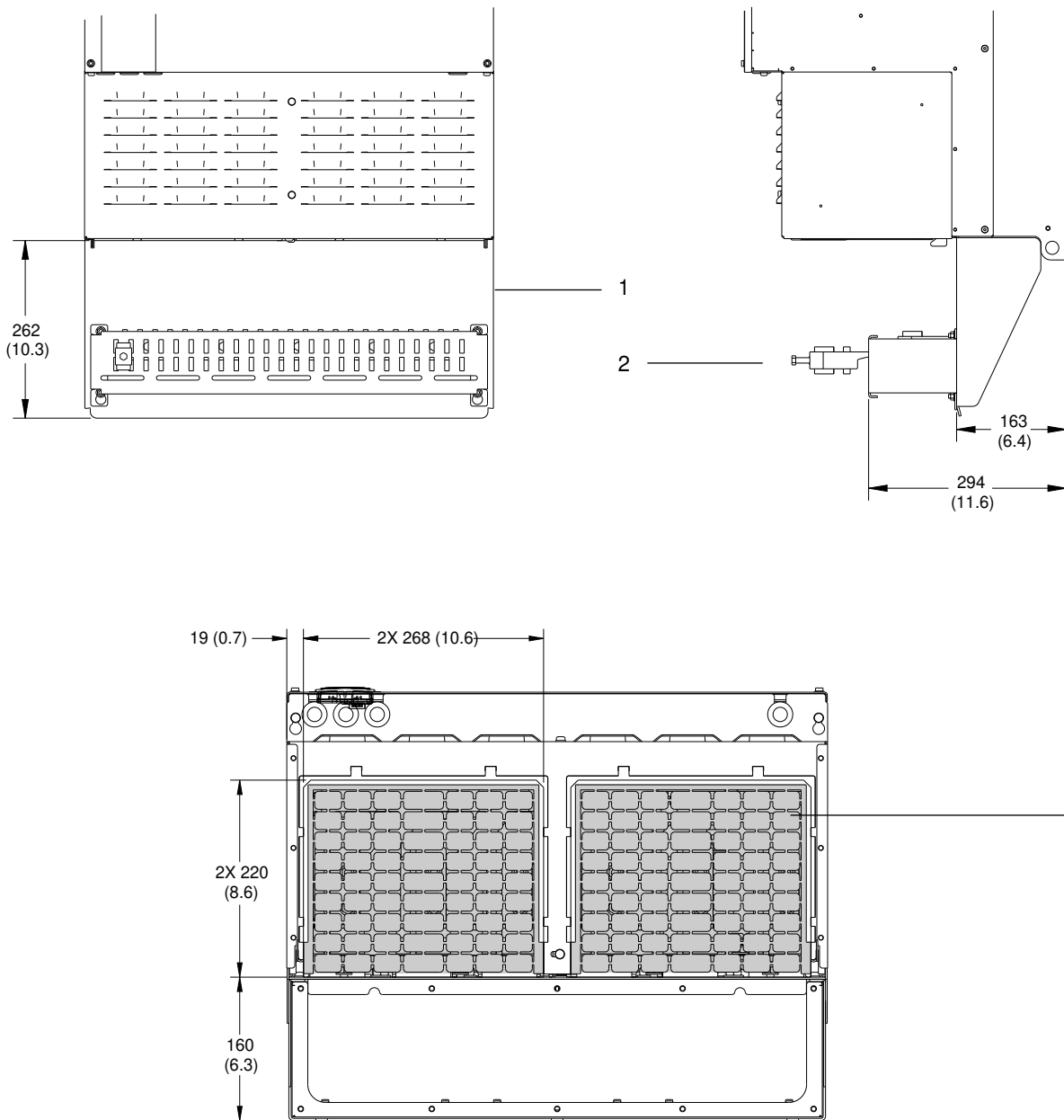


e30b1665.10

图解 66: E4h 的后视图

1	散热片气流罩板 (选配)
---	--------------

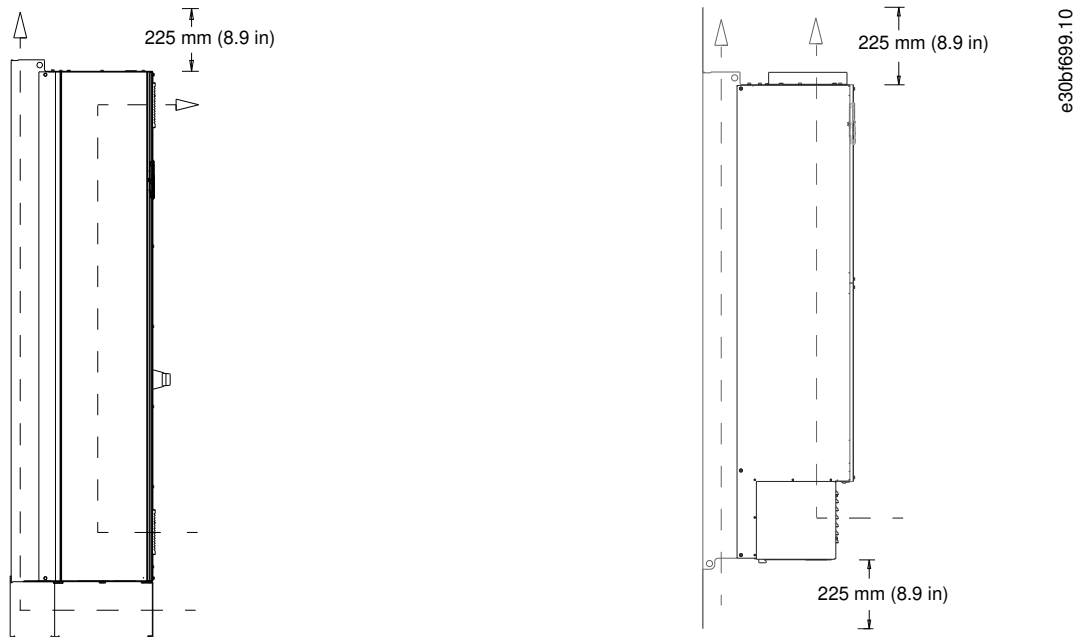
e30b1667.10



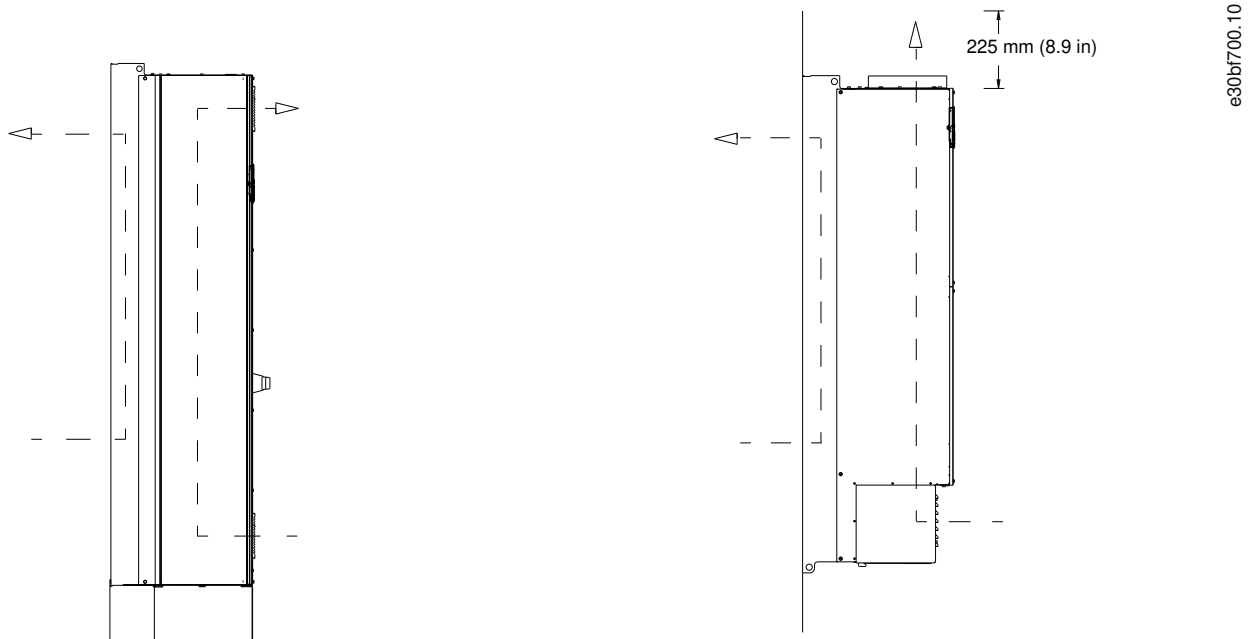
图解 67: E4h 的射频干扰屏蔽端子和电缆入口板尺寸

1	射频干扰屏蔽端子（带射频干扰选件时为标配）	3	电缆入口板
2	电缆/EMC 夹		

9.9 机箱气流



图解 68: E1h/E2h (左侧) 和 E3h/E4h (右侧) 的气流



图解 69: E1h/E2h (左侧) 和 E3h/E4h (右侧) 上使用后壁冷却套件的气流

9.10 紧固件转矩额定值

拧紧各紧固件时，应施加正确转矩，详见表 48。紧固电气接头时转矩过低或过高都会导致电气连接不良。为确保转矩正确，请使用转矩扳手。

表 48: 紧固件转矩额定值

位置	螺栓尺寸	转矩 [Nm (in-lb)]
主电源端子	M10/M12	19 (168)/37 (335)
电机端子	M10/M12	19 (168)/37 (335)
接地端子	M8/M10	9.6 (84)/19.1 (169)

位置	螺栓尺寸	转矩 [Nm (in-lb)]
制动端子	M8	9.6 (84)
负载共享端子	M10/M12	19 (168)/37 (335)
再生端子 (E1h/E2h 机箱)	M8	9.6 (84)
再生端子 (E3h/E4h 机箱)	M10/M12	19 (168)/37 (335)
继电器端子	-	0.5 (4)
门板/罩盖	M5	2.3 (20)
电缆入口板	M5	2.3 (20)
散热片气流罩板	M5	2.3 (20)
串行通讯盖板	M5	2.3 (20)

10 附录

10.1 约定

- 数字列表用于表示过程。
- 符号列表用于表示其他信息和插图说明。
- 斜体文本用于表示：
 - 交叉引用。
 - 链路。
 - 脚注。
 - 参数名称。
 - 参数组名。
 - 参数选项。
- 所有尺寸都使用单位 mm (inch)。

10.2 缩略语

表 49: 缩略语、缩写词和符号

端子	定义
° C	摄氏度
° F	华氏度
Ω	Ohm
AC	交流电
AEO	自动能量优化
ACP	应用控制处理器
AMA	电机自整定
AWG	美国线规
CPU	中央处理单元
CSIV	客户特定的初始值
CT	变流器
DC	直流电
DVM	数字电压表
EEPROM	电可擦可编程只读存储器
EMC	电磁兼容性
EMI	电磁干扰
ESD	静电放电
ETR	电子热敏继电器
$f_{M,N}$	额定电机频率
FPC	风扇功率卡
HF	频率过高

端子	定义
HVAC	采暖、通风和空调
Hz	赫兹
I_{LIM}	电流极限
I_{INV}	逆变器额定输出电流
$I_{M, N}$	额定电机电流
$I_{VLT, MAX}$	最大输出电流
$I_{VLT, N}$	变频器提供的额定输出电流
IEC	国际电工委员会
IGBT	绝缘栅双极型晶体管
I/O	输入/输出
IP	防护等级
kHz	千赫兹
kW	千瓦
L_d	电机 d 轴电感
L_q	电机 q 轴电感
LC	电感电容电路
LCP	本地控制面板
指示灯	发光二极管
LOP	本地操作面板
mA	毫安
MCB	微型断路器
MCCB	塑壳式断路器
MCO	运动控制选件
MCP	电机控制处理器
MCT	运动控制工具
MDC1C	多变频器控制接口卡
mV	毫伏
NEMA	美国电器制造商协会
NTC	负温度系数
$P_{M, N}$	额定电机功率
PCB	印刷电路板
PE	保护性接地

端子	定义
PELV	保护性超低压
PHF	无源谐波滤波器
PID	比例-积分-微分
PLC	可编程逻辑控制器
P/N	部件编号
PROM	可编程只读存储器
PS	功率部分
PTC	正温度系数
PWM	脉冲宽度调制
R _s	定子阻抗
RAM	随机存取存储器
RCD	漏电断路器
再生	反馈端子
RFI	射频干扰
RMS	均方根（周期性交流电）
RPM	每分钟转数
SCR	可控硅整流器
SMPS	开关模式电源
S/N	序列号
STO	Safe Torque Off
T _{LIM}	转矩极限
U _{M,N}	额定电机电压
V	伏
VVC	电压矢量控制
X _h	电机主电抗

10.3 国际/北美默认参数设置

将参数 0-03 区域性设置设为 [0] 国际或 [1] 美国将会更改某些参数的默认设置。

表 50: 国际/北美默认参数设置

参数	“国际”默认参数值	“北美”默认参数值
参数 0-03 区域性设置	国际	北美
参数 0-71 数据格式	DD-MM-YYYY	MM/DD/YYYY
参数 0-72 时间格式	24 h	12 h

参数	“国际”默认参数值	“北美”默认参数值
参数 1-20 电动机功率 [kW] ⁽¹⁾	-	-
参数 1-21 电动机功率 [HP] ⁽²⁾	-	-
参数 1-22 电动机电压 [V]	230/400/575	208/460/575
参数 1-23 电动机频率	50 Hz	60 Hz
参数 3-03 最大参考值	50 Hz	60 Hz
参数 3-04 参考功能	总和	外部/预置
参数 4-13 电动机速度上限 ⁽³⁾	1500 RPM	1800 RPM
参数 4-14 电动机速度上限 [Hz] ⁽⁴⁾	50 Hz	60 Hz
参数 4-19 最大输出频率	100 Hz	120 Hz
参数 4-53 警告速度过高	1500 RPM	1800 RPM
参数 5-12 端子 27 数字输入	惯性停车	外部互锁
参数 5-40 继电器功能	报警	无报警
参数 6-15 53 端参考/反馈高	50 Hz	60 Hz
参数 6-50 端子 42 输出	速度 0-上限	速度 4 -20 mA
参数 14-20 复位模式	手动复位	无限自动复位
参数 22-85 设计点速度 (RPM)	1500 RPM	1800 RPM
参数 22-86 设计点速度 (Hz)	50 Hz	60 Hz
参数 24-04 火灾模式最大参考值	50 Hz	60 Hz

¹ 仅在参数 0-03 区域性设置设为 [0] 国际时可见。

² 仅在参数 0-03 区域性设置设为 [1] 美国时可见。

³ 仅在参数 0-02 电动机速度单位) 设为 [0] RPM 时可见。

⁴ 仅在参数 0-02 电动机速度单位设为 [1] RPM 时可见。

索引

- A**
- A53/A54 开关..... 15, 106
 - ADN 合规性..... 7
 - AMA..... 57
 - See 电机自整定
 - ATEX..... 20
- C**
- Current
 - 限制..... 99, 102
- E**
- EN 60664-1..... 104, 108
 - EN 61800-3..... 105
- I**
- IEC 60068-2-43..... 105
 - IEC 61800-3..... 105
 - IEC 721-3-3..... 105
- L**
- L1, L2, L3..... 104
 - See 主电源
 - LCP
 - 位置..... 12, 14
 - 显示屏..... 15
 - 指示灯..... 15, 16
 - 故障排查..... 96
- P**
- PELV..... 71
- R**
- RFI
 - 位置..... 12, 14
 - E3h 屏蔽层尺寸..... 122
 - E4h 屏蔽层尺寸..... 126
 - RS485..... 49, 51, 70, 107, 128
- S**
- S201/S202 开关..... 106
 - Safe Torque Off
 - 接线示意图..... 32
 - 接线..... 67
 - 警告..... 92, 92, 93, 93
 - 端子 37 规格..... 106
- U**
- UL 认证..... 7
 - USB
 - 端口位置..... 15
 - 规格..... 109
- 串**
- 串行通讯
 - 端子位置..... 15
 - 说明和默认设置..... 49
 - 配置 RS485..... 52
- 主**
- 主电源
 - 端子位置..... 12, 14
 - 连接..... 34
 - 端子尺寸..... 38, 40, 42, 45
 - 警告..... 82, 87
 - 电缆规格..... 99, 102
 - 规格..... 104
 - 端子转矩额定值..... 127
 - 主电源熔断器..... 12
 - See 熔断器
 - 主菜单..... 16
- 互**
- 互锁..... 51
- 交**
- 交流主电源..... 34
 - See 主电源
- 传**
- 传感器..... 49
- 供**
- 供电电压..... 104
- 保**
- 保养..... 76
- 其**
- 其他资源..... 7
- 具**
- 具备资质的人员..... 7, 8
- 内**
- 内部视图..... 12, 14
- 再**
- 再生
 - 端子位置..... 14
 - 接线配置..... 71
 - 端子转矩额定值..... 128
- 冷**
- 冷凝..... 19
 - 冷却特性
 - 防尘..... 20
 - 要求..... 21
 - 气流流速..... 21
- 出**
- 出厂默认设置..... 59

初		复	
初始设置.....	55	复位.....	17, 92
制		外	
制动		外部互锁.....	65, 91
端子位置.....	12, 14	外部尺寸	
端子尺寸.....	38, 40, 42, 45	E1h.....	111
端子转矩额定值.....	128	E2h.....	115
制动电阻器		E3h.....	119
端子位置.....	15	E4h.....	123
接线示意图.....	32	外部报警复位.....	69
温度开关的接线.....	53		
警告.....	85	存	
功		存放.....	19
功率卡		安	
过热跳闸点.....	100, 102	安全说明.....	29
加		安装	
加热器		具备资质的人员.....	8
位置.....	12, 14	所需工具.....	19
使用.....	19	要求.....	20
接线示意图.....	32	机械特性.....	22, 25
接线.....	52	负载共享/再生端子.....	28
加速/减速时间.....	99, 101	电气.....	29
区		符合 EMC 规定.....	29, 36
区域设置.....	131	快捷设置.....	56
压		启动.....	58
压缩机.....	72, 75	初始化.....	59, 59
参		安装配置.....	20
参数.....	16	定	
变		定期化成.....	19
变频器		宽	
尺寸.....	10	宽度.....	10
安装配置.....	20	导	
间隙要求.....	21	导航键.....	16
初始化.....	59, 59	工	
状态.....	77	工具.....	19
后		干	
后壁冷却.....	21	干扰	
启		EMC.....	30
启动/停止命令.....	67	底	
启动前检查清单.....	55	底座.....	22
回		开	
回收.....	7	开关	
处		隔离开关.....	32, , 55, , 109
处置说明.....	7	总线端接.....	15, 32, 49, 52
		A53 和 A54.....	32, 53, 106
		制动电阻器温度.....	32, 53
		开环速度控制配置.....	61

快

快捷菜单..... 16

总

总线端子开关..... 15

意

意外启动.....

手

手动启动..... 17, 78

批

批准和认证..... 7

报

报警

点动..... 16

指示灯..... 16, 81

复位..... 80

定义..... 80

列表..... 81

指

指示灯..... 16, 81

接

接地

端子位置..... 12, 14

浮动三角形连接电源..... 35

接地三角形连接电源..... 35

独立主电源..... 35

连接至..... 36

端子尺寸..... 38, 40, 42, 45

端子转矩额定值..... 127

接线示意图..... 32

接线配置

开环..... 61

启动/停止..... 67

外部报警复位..... 69

热敏电阻..... 71

再生..... 71

压缩机..... 72

制冷用冷凝器风扇/泵..... 73

压缩机机组..... 75

控

控制

支架位置..... 12, 14, 15

电缆..... 47, 50

电缆布线..... 47

输入/输出说明..... 49

特性..... 108

控制卡

位置..... 15

过热跳闸点..... 100, 102

故

故障排查..... 96

故障日志..... 16

散

散热片

清洁..... 76

警告..... 88

过热跳闸点..... 100, 102

E1h 气流罩板尺寸..... 113

E2h 罩板尺寸..... 117

E3h 罩板尺寸..... 121

E4h 罩板尺寸..... 125

数

数字

输入/输出端子位置..... 15, 49

输入/输出说明..... 49

输入..... 105

输出规格..... 107

断

断路器..... 109

本

本地控制面板..... 15

See LCP

机

机械制动控制..... 83

模

模拟

输入/输出端子位置..... 15, 49

输入/输出说明..... 49

输入规范..... 106

输出规格..... 107

气

气体..... 19

气流

速率..... 21

机箱配置..... 127

泵

泵

制冷用冷凝器风扇/泵的接线..... 73

测

测量值..... 10

浮

浮动三角形连接电源..... 35

深

深度..... 10

温		电缆规格.....	99, 102
温度.....	19	转矩.....	104
漏		端子转矩额定值.....	127
漏电电流.....		电机自整定	
热		配置.....	57
热保护.....	7	接线示例.....	60
热敏电阻		防止电机过热.....	82
电缆布线.....	47	报警.....	90
端子说明.....	50	电气规格 525 - 690 V.....	101
接线配置.....	71, 71	电气规格, 380 - 480 V.....	99
警告.....	93	电流	
熔		漏电危险.....	36
熔断器		选择输入信号.....	53
位置.....	12, 14	电源卡	
过电流保护.....	29	位置.....	15
警告.....	87	电磁兼容性 (EMC).....	29
规格.....	100, 102, 109	电缆	
版		制作开口.....	24, 25
版本号.....	7	安装警告.....	29
状		屏蔽.....	30
状态信息.....	77, 78, 78	电机.....	33
独		主电源.....	34
独立主电源.....	35	布线.....	47, 47
环		控制.....	50
环境.....	19, 105	规格.....	105
环境条件		电缆长度和横截面积.....	105
概述.....	19	电缆入口板	
规格.....	105	说明.....	24
现		E1h 的尺寸.....	114
现场总线.....	30, 87	E2h 的尺寸.....	118
电		E3h 的尺寸.....	122
电位均衡.....	36	E4h 的尺寸.....	126
电位计.....	50	转矩额定值.....	128
电压		相	
安全警告.....		相位不平衡.....	87
选择输入信号.....	53	睡	
电压水平.....	105	睡眠模式.....	80
电子热敏继电器 (ETR).....	29	瞬	
电容器存放.....	19	瞬变脉冲群.....	36
电机		短	
端子位置.....	12, 14	短路	
保护类别.....	20	报警.....	84
连接.....	33	短路电流额定值 (SCCR).....	109
端子尺寸.....	38, 40, 42, 45	空	
互锁.....	51	空间加热器.....	12
测试旋转.....	57	See 加热器	
热敏电阻接线.....	71	端	
警告.....	83, 83, 86, 86, 86	端子	
故障排查.....	97	E1h 尺寸 (正视图和侧视图).....	38
		E2h 尺寸 (正视图和侧视图).....	40
		E3h 尺寸 (正视图和侧视图).....	42
		E4h 尺寸 (正视图和侧视图).....	45
		控制位置.....	49
		串行通讯说明.....	49

数字输入/输出说明.....	49	词	
端子 27.....	49, 51	词汇表.....	129
端子 37.....	49	负	
模拟量输入/输出说明.....	49	负载共享	
继电器.....	50	端子位置.....	14
符		接线示意图.....	32
符号.....	8	端子转矩额定值.....	128
线		起	
线数		起吊.....	19, 22
访问.....	47	跳	
继		跳闸锁定.....	80
继电器		转	
位置.....	15	转矩	
说明.....	50	警告.....	83
输出规格.....	108	故障排查.....	98
端子转矩额定值.....	128	特性.....	104
维		紧固件额定值.....	127
维护.....	20, 76	软	
编		软件版本号.....	7
编码器.....	58	辅	
编程.....	16	辅助触点.....	52
缩		输	
缩略语.....	129, 129	输入	
网		电压.....	55
网站.....	7	辨	
能		辨状.....	30
能效等级.....	105	过	
脉		过压.....	99, 101
脉冲/编码器输入规格.....	107	过电流保护.....	29
脉冲启动/停止的接线配置.....	68	运	
自		运行/停止命令.....	66
自动启动.....	17, 78	运行/停止接线配置.....	65
自动能量优化.....	57	选	
菜		选配设备.....	55
菜单		速	
键.....	16	速度参考值.....	61
警		重	
警告		重量.....	10
指示灯.....	16	门	
定义.....	80	门板/罩盖转矩额定值.....	128
列表.....	81	门间隙	
设		E1h.....	114
设置.....	16		
设计指南.....	105		

E2h.....	118	位置.....	14
闭		防尘.....	20
闭环		需要的气流.....	21
故障排查.....	97	内部故障.....	85
隔		外部故障.....	85
隔离开关.....	55	混合风扇故障.....	95
额		风扇功率卡	
额定功率.....	10, 10, 99, 101	位置.....	12, 14
风		警告.....	95, 96
风扇		过热跳闸点.....	100, 102
		风道冷却.....	21
		高	
		高度.....	10

Danfoss A/S
Nordborgvej 81
DK-6430 Nordborg
www.danfoss.com

.....
Danfoss can accept no responsibility for possible errors in catalogues, brochures and other printed material. Danfoss reserves the right to alter its products without notice. This also applies to products already on order provided that such alterations can be made without subsequential changes being necessary in specifications already agreed. All trademarks in this material are property of the respective companies. Danfoss and the Danfoss logotype are trademarks of Danfoss A/S. All rights reserved.
.....

