



Οδηγίες λειτουργίας Μετατροπέας συχνότητας ψύξης VLT[®] FC 103

1.1-90 kW





Danfoss A/S

6430 Nordborg
Denmark
CVR nr.: 20 16 57 15
Telephone: +45 7488 2222
Fax: +45 7449 0949

EU DECLARATION OF CONFORMITY

Danfoss A/S
Danfoss Drives A/S

declares under our sole responsibility that the

Product category: Frequency Converter

Type designation(s): FC-103XYYYZZ*****

Character X: N or P

Character YYY: 1K1, 1K5, 2K2, 3K0, 3K7, 4K0, 5K5, 7K5, 11K, 15K, 18K, 22K, 30K, 37K, 45K, 55K, 75K, 90K, 110, 132, 160, 200, 250, 315, 400, 450, 500, 560, 630, 710, 800.

Character ZZ: T2, T4, T6, T7

* may be any number or letter indicating drive options which do not impact this DoC.

The meaning of the 39 characters in the type code string can be found in appendix 00729776.

Covered by this declaration is in conformity with the following directive(s), standard(s) or other normative document(s), provided that the product is used in accordance with our instructions.

Low Voltage Directive 2014/35/EU

EN61800-5-1:2007 + A1:2017 Adjustable speed electrical power drive systems – Part 5-1:
Safety requirements – Electrical, thermal and energy.

EMC Directive 2014/30/EU

EN61800-3:2004 + A1:2012 Adjustable speed electrical power drive systems – Part 3: EMC
requirements and specific test methods.

RoHS Directive 2011/65/EU including amendment 2015/863.

EN63000:2018 Technical documentation for the assessment of electrical and
electronic products with respect to the restriction of
hazardous substances.

Date: 2020.09.15 Place of issue: Graasten, DK	Issued by  Signature: Name: Gert Kjær Title: Senior Director, GDE	Date: 2020.09.15 Place of issue: Graasten, DK	Approved by  Signature: Name: Michael Termansen Title: VP, PD Center Denmark
---	---	---	---

Danfoss only vouches for the correctness of the English version of this declaration. In the event of the declaration being translated into any other language, the translator concerned shall be liable for the correctness of the translation

Περιεχόμενα

1 Εισαγωγή	4
1.1 Σκοπός του εγχειριδίου	4
1.2 Πρόσθετοι πόροι	4
1.3 Έκδοση τεκμηρίωσης και λογισμικού	4
1.4 Επισκόπηση προϊόντος	4
1.5 Εγκρίσεις και πιστοποιήσεις	7
1.6 Οδηγία απόρριψης	7
2 Ασφάλεια	8
2.1 Σύμβολα ασφαλείας	8
2.2 Εξειδικευμένο προσωπικό	8
2.3 Μέτρα ασφαλείας	8
3 Μηχανολογική εγκατάσταση	10
3.1 Αφαίρεση συσκευασίας	10
3.2 Περιβάλλοντα εγκατάστασης	10
3.3 Τοποθέτηση	10
4 Ηλεκτρική εγκατάσταση	13
4.1 Οδηγίες ασφαλείας	13
4.2 Εγκατάσταση με συμμόρφωση EMC	13
4.3 Γείωση	13
4.4 Σχηματικό διάγραμμα καλωδίωσης	15
4.5 Πρόσβαση	17
4.6 Σύνδεση κινητήρα	17
4.7 Σύνδεση δικτύου EP	18
4.8 Καλωδίωση ελέγχου	19
4.8.1 Τύποι ακροδεκτών ελέγχου	19
4.8.2 Καλωδίωση στους ακροδέκτες σήματος ελέγχου	20
4.8.3 Ενεργοποίηση λειτουργίας κινητήρα (Ακροδέκτης 27)	20
4.8.4 Επιλογή εισόδου τάσης/ρεύματος (διακόπτες)	21
4.8.5 Ροπή ασφαλείας ανενεργή	21
4.8.6 Σειριακή επικοινωνία RS-485	21
4.9 Λίστα ελέγχου εγκατάστασης	23
5 Θέση σε λειτουργία	25
5.1 Οδηγίες ασφαλείας	25
5.2 Εφαρμογή ισχύος	25
5.3 Λειτουργία τοπικού πίνακα ελέγχου	26
5.3.2 Διάταξη LCP	26

5.3.3 Ρυθμίσεις παραμέτρων	27
5.3.4 Αποστολή/λήψη δεδομένων προς/από το LCP	28
5.3.5 Αλλαγή ρυθμίσεων παραμέτρων	28
5.3.6 Επαναφορά προεπιλεγμένων ρυθμίσεων	28
5.4 Βασικός προγραμματισμός	29
5.4.1 Εκτέλεση με SmartStart	29
5.4.2 Εκτέλεση μέσω του [Main Menu]	29
5.4.3 Ρύθμιση ασύγχρονου κινητήρα	30
5.4.4 Ρύθμιση κινητήρα PM σε VVC+	31
5.4.5 Αυτόματη βελτιστοποίηση ενέργειας (AEO)	32
5.4.6 Αυτόματη προσαρμογή κινητήρα (AMA)	32
5.5 Έλεγχος της περιστροφής του κινητήρα	33
5.6 Δοκιμή τοπικού ελέγχου	33
5.7 Εκκίνηση συστήματος	33
6 Παραδείγματα ρύθμισης εφαρμογής	34
7 Συντήρηση, διαγνωστικός έλεγχος και αντιμετώπιση προβλημάτων	38
7.1 Συντήρηση και Σέρβις	38
7.2 Μηνύματα κατάστασης	38
7.3 Τύποι προειδοποιήσεων και συναγεμίων	41
7.4 Λίστα προειδοποιήσεων και συναγεμίων	42
7.5 Αντιμετώπιση προβλημάτων	49
8 Προδιαγραφές	52
8.1 Ηλεκτρικά δεδομένα	52
8.1.1 Τροφοδοσία από το δίκτυο ρεύματος 3x200–240 V EP	52
8.1.2 Τροφοδοσία από το δίκτυο ρεύματος 3x380-480 V EP	54
8.1.3 Τροφοδοσία από το δίκτυο ρεύματος 3x525–600 V EP	56
8.2 Τροφοδοσία ρεύματος	58
8.3 Απόδοση κινητήρα και Δεδομένα κινητήρα	58
8.4 Συνθήκες χώρου	58
8.5 Προδιαγραφές καλωδίου	59
8.6 Είσοδος/έξοδος ελέγχου και Δεδομένα ελέγχου	59
8.7 Ροπές σύσφιξης σύνδεσης	63
8.8 Ασφάλειες και ασφαλειοδιακόπτες	63
8.9 Ονομαστικές τιμές ισχύος, Βάρος και Διαστάσεις	69
9 Παράρτημα	70
9.1 Σύμβολα, συντμήσεις και συμβάσεις	70
9.2 Δομή μενού παραμέτρων	70

Ευρετήριο

75

1 Εισαγωγή

1.1 Σκοπός του εγχειριδίου

Ο οδηγός λειτουργίας παρέχει πληροφορίες για την ασφαλή εγκατάσταση και θέση σε λειτουργία του μετατροπέα συχνότητας.

Ο οδηγός λειτουργίας προορίζεται για χρήση από εξειδικευμένο προσωπικό.

Διαβάστε και ακολουθήστε τις οδηγίες για την ασφαλή και επαγγελματική χρήση του μετατροπέα συχνότητας και προσέξτε ιδιαίτερα τις οδηγίες ασφαλείας και τις γενικές προειδοποιήσεις. Φυλάξτε αυτόν τον οδηγό λειτουργίας διαθέσιμο κοντά στον μετατροπέα συχνότητας.

Το VLT® είναι σήμα κατατεθέν.

1.2 Πρόσθετοι πόροι

Διατίθενται και άλλοι πόροι για την κατανόηση των προχωρημένων λειτουργιών και του προγραμματισμού του μετατροπέα συχνότητας.

- Ο Οδηγός λειτουργίας VLT® AutomationDrive FC 301/FC 302 παρέχει περισσότερες λεπτομέρειες σχετικά με τη χρήση των παραμέτρων, καθώς και πολυάριθμα παραδείγματα εφαρμογών.
- Ο Οδηγός σχεδίασης εφαρμογών VLT® AutomationDrive FC 301/FC 302 παρέχει αναλυτικές πληροφορίες σχετικά με τις δυνατότητες και τις λειτουργίες σχεδίασης συστημάτων ελέγχου κινητήρα.
- Οδηγίες λειτουργίας με προαιρετικό εξοπλισμό.

Συμπληρωματικές δημοσιεύσεις και εγχειρίδια διατίθενται από την Danfoss. Ανατρέξτε στο drives.danfoss.com/knowledge-center/technical-documentation/ για καταχωρίσεις.

1.3 Έκδοση τεκμηρίωσης και λογισμικού

Το παρόν εγχειρίδιο αναθεωρείται και ενημερώνεται τακτικά. Είναι ευπρόσδεκτες όλες οι προτάσεις για βελτίωση. Το Πίνακα 1.1 υποδεικνύει την έκδοση του εγγράφου και την αντίστοιχη έκδοση λογισμικού.

Έκδοση	Παρατηρήσεις	Έκδοση λογισμικού
MG16E3xx	Αντικαθιστά το MG16E2xx	1.21

Πίνακας 1.1 Έκδοση τεκμηρίωσης και λογισμικού

1.4 Επισκόπηση προϊόντος

1.4.1 Προοριζόμενη χρήση

Ο μετατροπέας συχνότητας είναι ένας ηλεκτρονικός ελεγκτής κινητήρα που προορίζεται για:

- Ρύθμιση της ταχύτητας του κινητήρα ως απόκριση στην ανάδραση συστήματος ή σε απομακρυσμένες εντολές από εξωτερικούς ελεγκτές. Το σύστημα ρυθμιστή στροφών ισχύος αποτελείται από το μετατροπέα συχνότητας, τον κινητήρα και τον εξοπλισμό που ρυθμίζεται από τον κινητήρα.
- Παρακολούθηση κατάστασης συστήματος και κινητήρα.

Ο μετατροπέας συχνότητας μπορεί, επίσης, να χρησιμοποιηθεί για την προστασία του κινητήρα.

Ανάλογα με τη διαμόρφωση, ο μετατροπέας συχνότητας μπορεί να χρησιμοποιείται σε μεμονωμένες εφαρμογές ή να αποτελεί τμήμα μιας μεγαλύτερης συσκευής ή εγκατάστασης.

Η χρήση του μετατροπέα συχνότητας επιτρέπεται σε οικιακά, βιομηχανικά και εμπορικά περιβάλλοντα σύμφωνα με τους νόμους και τα πρότυπα της περιοχής.

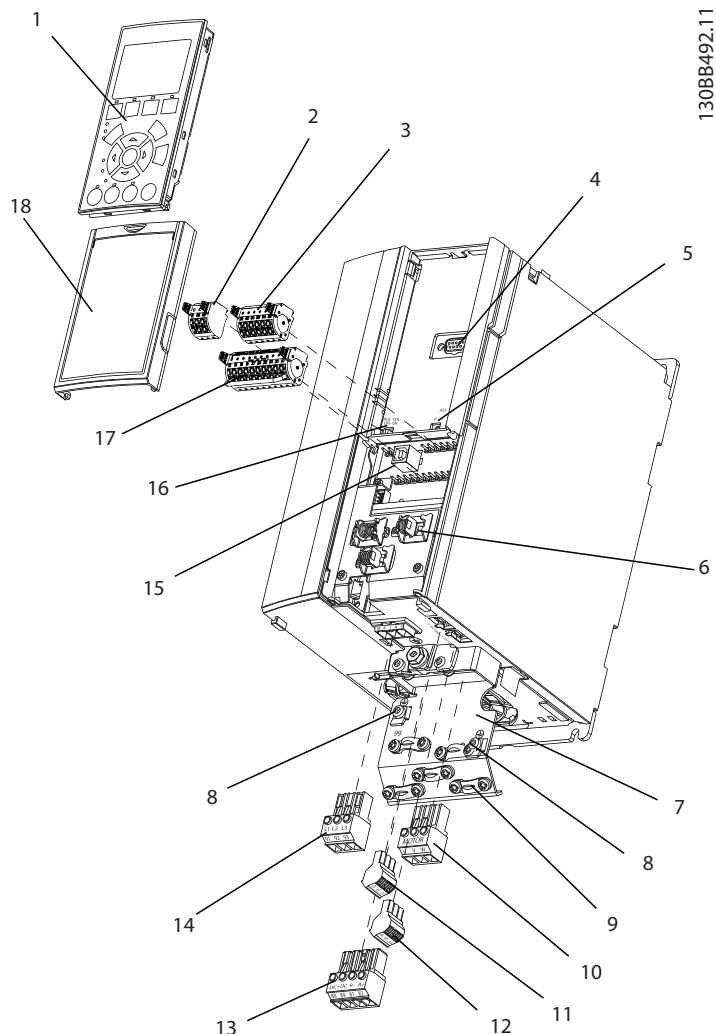
ΕΙΔΟΠΟΙΗΣΗ

Σε οικιακό περιβάλλον, αυτό το προϊόν μπορεί να προκαλέσει ραδιοπαρεμβολές και να απαιτούνται συμπληρωματικά μέτρα εξασθένησης.

Προβλέψιμη αδόκιμη χρήση

Μην χρησιμοποιείτε το μετατροπέα συχνότητας σε εφαρμογές που δεν συμμορφώνονται με καθορισμένες συνθήκες και περιβάλλοντα λειτουργίας. Βεβαιωθείτε ότι η χρήση του συμμορφώνεται με τις συνθήκες που καθορίζονται στα κεφάλαιο 8 Προδιαγραφές.

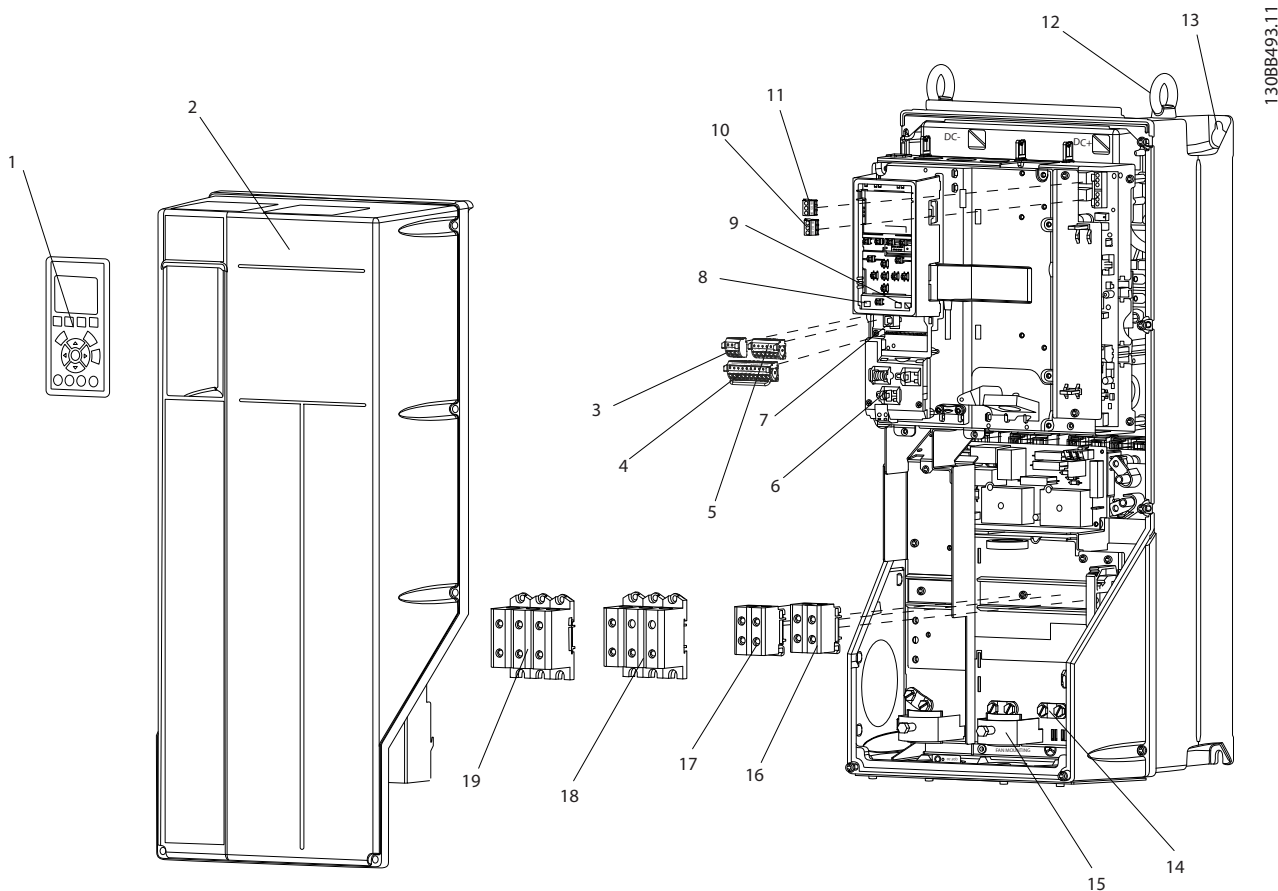
1.4.2 Λεπτομέρειες απεικόνισης



1308B492.11

1	Τοπικός πίνακας ελέγχου (LCP)	10	Ακροδέκτες εξόδου κινητήρα 96 (U), 97 (V), 98 (W)
2	Σύνδεσμοσειριακού διαύλου RS-485 (+68, -69)	11	Ρελέ 2 (04, 05, 06)
3	Αναλογικός σύνδεσμος εισ./εξ.	12	Ρελέ 1 (01, 02, 03)
4	Βύσμα εισόδου LCP	13	-
5	Αναλογικοί διακόπτες (A53), (A54)	14	Ακροδέκτες εισόδου δικτύου ρεύματος 91 (L1), 92 (L2), 93 (L3)
6	Σύνδεσμος θωράκισης καλωδίου	15	Σύνδεσμος USB
7	Πλάκα απόζευξης	16	Διακόπτης ακροδέκτη σειριακού διαύλου
8	Σφικτήρας γείωσης (PE)	17	Ψηφιακή Εισ/Εξ. και τροφοδοσία 24 V
9	Σφικτήρας γείωσης θωρακισμένου καλωδίου και ανακουφιστικό καταπόνησης	18	Κάλυμμα

Εικόνα 1.1 Λεπτομερής απεικόνιση, Τύπος περιβλήματος A, IP20

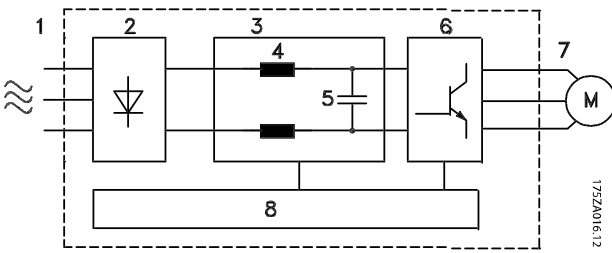


1308B493.11

1	Τοπικός πίνακας ελέγχου (LCP)	11	Ρελέ 2 (04, 05, 06)
2	Κάλυμμα	12	Δακτύλιος ανόρθωσης
3	Σύνδεσμος σειριακού διαύλου RS - 485	13	Υποδοχή τοποθέτησης
4	Ψηφιακή Εισ/Εξ. και τροφοδοσία 24 V	14	Σφιγκτήρας γείωσης (PE)
5	Αναλογικός σύνδεσμος εισ./εξ.	15	Σύνδεσμος θωράκισης καλωδίου
6	Σύνδεσμος θωράκισης καλωδίου	16	-
7	Σύνδεσμος USB	17	-
8	Διακόπτης ακροδέκτη σειριακού διαύλου	18	Ακροδέκτες εξόδου κινητήρα 96 (U), 97 (V), 98 (W)
9	Αναλογικοί διακόπτες (A53), (A54)	19	Ακροδέκτες εισόδου δικτύου ρεύματος 91 (L1), 92 (L2), 93 (L3)
10	Ρελέ 1 (01, 02, 03)		

Εικόνα 1.2 Λεπτομερής απεικόνιση Τύποι περιβλήματος Β και C, IP55 και IP66

Το *Εικόνα 1.3* είναι ένα συνοπτικό διάγραμμα των εσωτερικών εξαρτημάτων του μετατροπέα συχνότητας.



Εμβαδόν	Τίτλος	Λειτουργίες
1	Είσοδος δικτύου ρεύματος	<ul style="list-style-type: none"> Τροφοδοσία τριφασικού ΕΡ στο μετατροπέα συχνότητας.
2	Ανορθωτής	<ul style="list-style-type: none"> Η γέφυρα ανορθωτή μετατρέπει την είσοδο εναλλασσόμενου ρεύματος σε συνεχές ρεύμα για να τροφοδοτήσει το μετατροπέα.
3	Διάυλος ΣΡ	<ul style="list-style-type: none"> Το ενδιάμεσο κύκλωμα του διαύλου ΣΡ χρησιμοποιεί το ΣΡ.
4	Πηνία ΣΡ	<ul style="list-style-type: none"> Φιλτράρουν την τάση του ενδιάμεσου κυκλώματος συνεχούς ρεύματος. Παρέχει προστασία από τα μεταβατικά φαινόμενα δικτύου τροφοδοσίας. Μειώνουν την ενεργό τιμή του ρεύματος. Αυξάνουν το συντελεστή ισχύος που αντανακλάται στη γραμμή. Μειώνουν τις αρμονικές στην είσοδο ΕΡ.
5	Συστοιχία πυκνωτών	<ul style="list-style-type: none"> Αποθηκεύει την ισχύ ΣΡ. Παρέχει προστασία από σύντομες απώλειες ισχύος.
6	Αναστροφέας	<ul style="list-style-type: none"> Μετατρέπει το ΣΡ σε ελεγχόμενη κυματομορφή ΕΡ PWM για ελεγχόμενη μεταβλητή έξοδο στον κινητήρα.
7	Έξοδος στον κινητήρα	<ul style="list-style-type: none"> Ρυθμιζόμενη τροφοδοσία τριφασικού ΕΡ στον κινητήρα.

Εμβαδόν	Τίτλος	Λειτουργίες
8	Κυκλώματα ελέγχου	<ul style="list-style-type: none"> Η ισχύς εισόδου, η εσωτερική επεξεργασία, η έξοδος και το ρεύμα του κινητήρα παρακολουθούνται για τη διασφάλιση της αποδοτικής λειτουργίας και του ελέγχου. Το περιβάλλον χρήστη και οι εξωτερικές εντολές παρακολουθούνται και εκτελούνται. Είναι δυνατή η παροχή αναφοράς κατάστασης και ελέγχου.

Εικόνα 1.3 Συνοπτικό διάγραμμα μετατροπέα συχνότητας

1.4.3 Μεγέθη περιβλήματος και ονομαστικές τιμές ισχύος

Για τα μεγέθη περιβλήματος και τις ονομαστικές τιμές ισχύος των μετατροπέων συχνότητας, ανατρέξτε στην ενότητα *κεφάλαιο 8.9 Ονομαστικές τιμές ισχύος, Βάρος και Διαστάσεις*.

1.5 Εγκρίσεις και πιστοποιήσεις




Διατίθενται περαιτέρω εγκρίσεις και πιστοποιήσεις. Επικοινωνήστε με το συνεργάτη Danfoss της περιοχής σας.

Ο μετατροπέας συχνότητας είναι σύμφωνος με τις απαιτήσεις UL508C σχετικά με τη διατήρηση θερμικής μνήμης. Για περισσότερες πληροφορίες, ανατρέξτε στην ενότητα *Θερμική προστασία κινητήρα στον Οδηγό Σχεδίασης*.

Για τη συμμόρφωση με την Ευρωπαϊκή Συμφωνία για τη Διεθνή μεταφορά επικινδύνων εμπορευμάτων μέσω εσωτερικών πλωτών οδών (ADN), ανατρέξτε στην ενότητα *Εγκατάσταση με συμμόρφωση ADN στον Οδηγό σχεδίασης εφαρμογών του συγκεκριμένου προϊόντος*.

1.6 Οδηγία απόρριψης



Μην απορρίπτετε εξοπλισμό που περιέχει ηλεκτρικά μέρη μαζί με τα οικιακά απορρίμματα. Η αποκομιδή του πρέπει να γίνεται ξεχωριστά σύμφωνα με την τοπική και ισχύουσα νομοθεσία.

2

2 Ασφάλεια

2.1 Σύμβολα ασφάλειας

Στο παρόντα οδηγό χρησιμοποιούνται τα ακόλουθα σύμβολα:

▲ΠΡΟΕΙΔΟΠΟΙΗΣΗ

Υποδεικνύει πιθανώς επικίνδυνη κατάσταση, η οποία θα μπορούσε να προκαλέσει θάνατο ή σοβαρό τραυματισμό.

▲ΠΡΟΣΟΧΗ

Υποδεικνύει πιθανώς επικίνδυνη κατάσταση, η οποία θα μπορούσε να προκαλέσει μικρό ή ήπιο τραυματισμό. Μπορεί επίσης να χρησιμοποιηθεί ως ειδοποίηση για επισφαλείς πρακτικές.

ΕΙΔΟΠΟΙΗΣΗ

Υποδεικνύει σημαντικές πληροφορίες, όπως καταστάσεις που θα μπορούσαν να προκαλέσουν βλάβη στον εξοπλισμό ή σε αντικείμενο ιδιοκτησίας.

2.2 Εξειδικευμένο προσωπικό

Για την ασφαλή λειτουργία του μετατροπέα συχνότητας χωρίς προβλήματα απαιτείται ορθή και αξιόπιστη μεταφορά, αποθήκευση, εγκατάσταση, λειτουργία και συντήρηση. Η εγκατάσταση και η λειτουργία του εξοπλισμού πρέπει να εκτελείται μόνο από εξειδικευμένο προσωπικό.

Εξειδικευμένο προσωπικό είναι το εκπαιδευμένο προσωπικό που είναι πιστοποιημένο για την εγκατάσταση, τη λειτουργία και τη συντήρηση του εξοπλισμού, των συστημάτων και των κυκλωμάτων σύμφωνα με τους σχετικούς νόμους και κανονισμούς. Επίσης, το εξειδικευμένο προσωπικό πρέπει να είναι εξοικειωμένο με τις οδηγίες και τα μέτρα ασφαλείας που περιγράφονται σε αυτό το εγχειρίδιο.

2.3 Μέτρα ασφαλείας

▲ΠΡΟΕΙΔΟΠΟΙΗΣΗ**ΥΨΗΛΗ ΤΑΣΗ**

Οι μετατροπείς συχνότητας περιέχουν υψηλή τάση όταν συνδέονται με την ισχύ εισόδου δικτύου ΕΡ. Τυχόν μη εκτέλεση της τοποθέτησης, της εκκίνησης και της συντήρησης από εξουσιοδοτημένο προσωπικό ενδέχεται να προκαλέσει θάνατο ή σοβαρό τραυματισμό.

- Η εγκατάσταση, η έναρξη λειτουργίας και η συντήρηση πρέπει να εκτελούνται μόνο από εξουσιοδοτημένο προσωπικό.

▲ΠΡΟΕΙΔΟΠΟΙΗΣΗ**ΑΚΟΥΣΙΑ ΕΚΚΙΝΗΣΗ**

Όταν ο μετατροπέας συχνότητας είναι συνδεδεμένος σε δίκτυο ΕΡ, τροφοδοσία ρεύματος ΣΡ ή διαμοιρασμό φορτίου, ο κινητήρας μπορεί να εκκινήσει ανά πάσα στιγμή. Η ακούσια εκκίνηση κατά τον προγραμματισμό, τη συντήρηση ή μια επισκευαστική εργασία μπορεί να προκαλέσει θάνατο, σοβαρό τραυματισμό ή βλάβη αντικειμένου ιδιοκτησίας. Ο κινητήρας μπορεί να εκκινήσει μέσω εξωτερικού διακόπτη, εντολής τοπικού διαύλου επικοινωνίας, σήματος αναφοράς εισόδου από το LCP ή μετά από την εκκαθάριση μιας συνθήκης σφάλματος.

Προς αποφυγή της ακούσιας εκκίνησης του κινητήρα:

- Αποσυνδέστε το μετατροπέα συχνότητας από το δίκτυο ρεύματος.
- Πατήστε [Off/Reset] στο LCP, προτού προγραμματίσετε παραμέτρους.
- Συνδέστε και συναρμολογήστε πλήρως το μετατροπέα συχνότητας, τον κινητήρα και τυχόν χρησιμοποιούμενο εξοπλισμό, πριν τη σύνδεση του μετατροπέα συχνότητας στο δίκτυο ΕΡ, την τροφοδοσία ρεύματος ΣΡ ή το διαμοιρασμό φορτίου.

⚠️ ΠΡΟΕΙΔΟΠΟΙΗΣΗ**ΧΡΟΝΟΣ ΕΚΦΟΡΤΙΣΗΣ**

Ο μετατροπέας συχνότητας περιέχει πυκνωτές ζεύξης συνεχούς ρεύματος, οι οποίοι παραμένουν φορτισμένοι, όταν ο μετατροπέας συχνότητας δεν τροφοδοτείται από το δίκτυο ρεύματος. Ενδέχεται να υπάρχει υψηλή τάση ακόμη και όταν οι λυχνίες προειδοποίησης LED είναι σβηστές. Η αποτυχία αναμονής κατά τον καθορισμένο χρόνο μετά την αποσύνδεση ισχύος, πριν από τη συντήρηση ή τις επισκευαστικές εργασίες, μπορεί να προκαλέσει θάνατο ή σοβαρό τραυματισμό.

1. Διακοπή λειτουργίας του κινητήρα.
2. Αποσυνδέστε την παροχή εναλλασσόμενου ρεύματος, τυχόν μοτέρ μόνιμου μαγνήτη και κάθε τροφοδοσία απομακρυσμένης σύνδεσης συνεχούς ρεύματος, συμπεριλαμβανομένων των εφεδρικών μπαταριών, των μονάδων αδιάλειπτης παροχής ισχύος (UPS) και των συνδέσεων συνδέσμου συνεχούς ρεύματος με άλλους μετατροπείς συχνότητας.
3. Περιμένετε την πλήρη εκφόρτιση των πυκνωτών πριν από την εκτέλεση οποιασδήποτε εργασίας συντήρησης ή επισκευαστικής εργασίας. Η διάρκεια του χρόνου αναμονής ορίζεται στην ενότητα Πίνακας 2.1.

Τάση [V]	Ελάχιστος χρόνος αναμονής (λεπτά)	
	4	15
200–240	1,1–3,7 kW	5,5–45 kW
380–480	1,1–7,5 kW	11–90 kW
525–600	1,1–7,5 kW	11–90 kW

Πίνακας 2.1 Χρόνος εκφόρτισης

⚠️ ΠΡΟΕΙΔΟΠΟΙΗΣΗ**ΚΙΝΔΥΝΟΣ ΑΠΟ ΡΕΥΜΑ ΔΙΑΡΡΟΗΣ**

Τα ρεύματα διαρροής υπερβαίνουν τα 3,5 mA. Η αποτυχία σωστής γείωσης του μετατροπέα συχνότητας μπορεί να οδηγήσει σε θάνατο ή σοβαρό τραυματισμό.

- Διασφαλίστε τη σωστή γείωση του εξοπλισμού από πιστοποιημένο τεχνικό ηλεκτρικής εγκατάστασης.

⚠️ ΠΡΟΕΙΔΟΠΟΙΗΣΗ**ΚΙΝΔΥΝΟΣ ΕΞΟΠΛΙΣΜΟΥ**

Η επαφή με τους περιστρεφόμενους άξονες και τον ηλεκτρικό εξοπλισμό μπορεί να προκαλέσει θάνατο ή σοβαρό τραυματισμό.

- Βεβαιωθείτε ότι μόνο εκπαιδευμένο και εξειδικευμένο προσωπικό εκτελεί την εγκατάσταση, την εκκίνηση και τη συντήρηση.
- Βεβαιωθείτε ότι οι ηλεκτρικές εργασίες θα πρέπει να εκτελούνται σε συμμόρφωση προς τους εθνικούς και τοπικούς κανονισμούς περί ηλεκτρισμού.
- Ακολουθήστε τις διαδικασίες που αναφέρονται στον παρόντα οδηγό.

⚠️ ΠΡΟΕΙΔΟΠΟΙΗΣΗ**ΑΚΟΥΣΙΑ ΠΕΡΙΣΤΡΟΦΗ ΚΙΝΗΤΗΡΑ
ΕΛΕΥΘΕΡΗ ΠΕΡΙΣΤΡΟΦΗ**

Η ακούσια περιστροφή των κινητήρων μόνιμου μαγνήτη δημιουργεί τάσεις και μπορεί να φορτίσει τη μονάδα οδηγώντας σε θάνατο, σοβαρό τραυματισμό ή βλάβη στον εξοπλισμό.

- Βεβαιωθείτε ότι οι κινητήρες μόνιμου μαγνήτη είναι μπλοκαρισμένοι προς αποφυγή ακούσιας περιστροφής.

⚠️ ΠΡΟΣΟΧΗ**ΚΙΝΔΥΝΟΣ ΕΣΩΤΕΡΙΚΗΣ ΒΛΑΒΗΣ**

Μια εσωτερική βλάβη στο μετατροπέα συχνότητας μπορεί να προκαλέσει σοβαρό τραυματισμό, αν δεν έχει κλείσει σωστά ο μετατροπέας συχνότητας.

- Βεβαιωθείτε ότι όλα τα καλύμματα ασφαλείας βρίσκονται στη θέση τους και έχουν ασφαλιστεί πλήρως πριν από την παροχή ισχύος.

3 Μηχανολογική εγκατάσταση

3

3.1 Αφαίρεση συσκευασίας

3.1.1 Παρεχόμενα εξαρτήματα

Τα παρεχόμενα εξαρτήματα ενδέχεται να διαφέρουν ανάλογα με τη διαμόρφωση του προϊόντος.

- Βεβαιωθείτε ότι τα παρεχόμενα εξαρτήματα και οι πληροφορίες στην πινακίδα στοιχείων αντιστοιχούν με την επιβεβαίωση της παραγγελίας.
- Ελέγξτε οπτικά τη συσκευασία και το μετατροπέα συχνότητας για τυχόν βλάβες που μπορεί να έχουν προκληθεί από εσφαλμένο χειρισμό κατά την αποστολή. Αναφέρατε τυχόν παράπονα για βλάβη στο μεταφορέα. Φυλάξτε τα εξαρτήματα που έχουν βλάβη για διευκρινιστικούς σκοπούς.

VLT Refrigeration Drive
www.danfoss.com

1 T/C: FC-103P1K1T2E20H1XGXXXXSXXXXAXBXXXXDX
2 P/N: 134F8447 S/N: 010302G162
3
4 1.1 kw / 1.5 HP
5 IN: 3x200-240V 50/60Hz 5.9A
6 OUT: 3x0-Vin 0-590Hz 6.6 A
7 CHASSIS/ IP20 Tamb. 50° C/122° F
8
9
10

130BD796.10

MADE IN DENMARK

CAUTION:
See manual for special condition/mains fuse
Voir le manual pour les conditions speciales/fusibles

WARNING:
Stored charge, wait 4 min.
Charge résiduelle, attendez 4 min.

1	Κωδικός τύπου
2	Αριθμός παραγγελίας
3	Σειριακός αριθμός
4	Ονομαστική τιμή ισχύος
5	Τάση εισόδου, συχνότητα και ρεύμα (σε χαμηλή/υψηλή τάση)
6	Τάση εξόδου, συχνότητα και ρεύμα (σε χαμηλή/υψηλή τάση)
7	Τύπος περιβλήματος και ονομαστική τιμή IP
8	Μέγιστη θερμοκρασία χώρου
9	Πιστοποιήσεις
10	Χρόνος εκφόρτισης (προειδοποίηση)

Εικόνα 3.1 Πινακίδα στοιχείων προϊόντος (Παράδειγμα)

ΕΙΔΟΠΟΙΗΣΗ

Μην αφαιρείτε την πινακίδα στοιχείων από το μετατροπέα συχνότητας (απώλεια εγγύησης).

3.1.2 Αποθήκευση

Βεβαιωθείτε ότι πληρούνται οι απαιτήσεις αποθήκευσης. Ανατρέξτε στις ενότητες κεφάλαιο 8.4 Συνθήκες χώρου για περαιτέρω λεπτομέρειες.

3.2 Περιβάλλοντα εγκατάστασης

ΕΙΔΟΠΟΙΗΣΗ

Σε περιβάλλοντα με αερόφερα υγρά, σωματίδια ή διαβρωτικά αέρια, βεβαιωθείτε ότι η ονομαστική τιμή IP/τύπου του εξοπλισμού αντιστοιχεί με το περιβάλλον εγκατάστασης. Σε περίπτωση που δεν πληρούνται οι απαιτήσεις για τις συνθήκες του χώρου μπορεί να μειωθεί η διάρκεια ζωής του μετατροπέα συχνότητας. Βεβαιωθείτε ότι πληρούνται οι απαιτήσεις υγρασίας του αέρα, θερμοκρασίας και υψομέτρου.

Δονήσεις και ηλεκτροπληξία

Ο μετατροπέας συχνότητας συμμορφώνεται με τις απαιτήσεις για τις μονάδες που τοποθετούνται σε τοίχους και πατώματα σε εγκαταστάσεις παραγωγής και σε πάνελ που υπάρχουν σε τοίχους ή πατώματα.

Για τις αναλυτικές προδιαγραφές των συνθηκών χώρου, ανατρέξτε στις ενότητες κεφάλαιο 8.4 Συνθήκες χώρου.

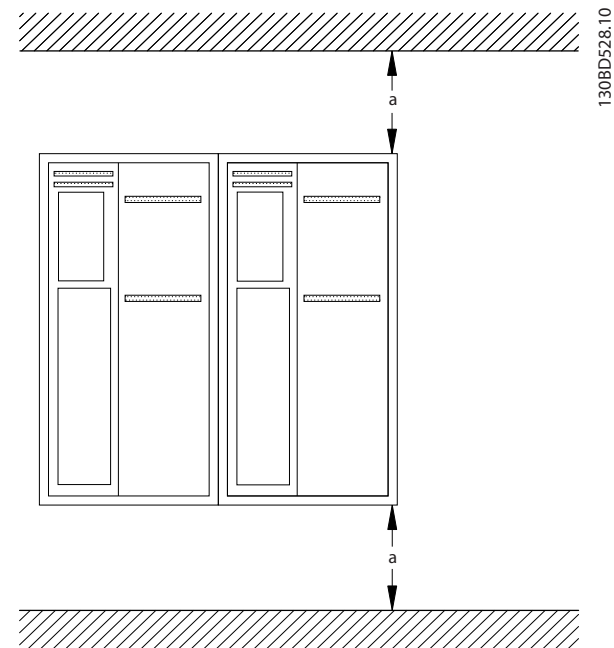
3.3 Τοποθέτηση

ΕΙΔΟΠΟΙΗΣΗ

Λανθασμένη τοποθέτηση ενδέχεται να οδηγήσει σε υπερθέρμανση και μειωμένη απόδοση.

Ψύξη

- Βεβαιωθείτε ότι παρέχεται διάκενο αερισμού τόσο στο επάνω όσο και στο κάτω μέρος. Ανατρέξτε στην ενότητα Εικόνα 3.2 για τις απαιτήσεις διάκενου αερισμού.



Περιβλήμα	A2-A5	B1-B4	C1, C3	C2, C4
a [mm (in)]	100 (3,9)	200 (7,9)	200 (7,9)	225 (8,9)

Εικόνα 3.2 Διάκενο αερισμού στο επάνω και κάτω μέρος

Ανύψωση

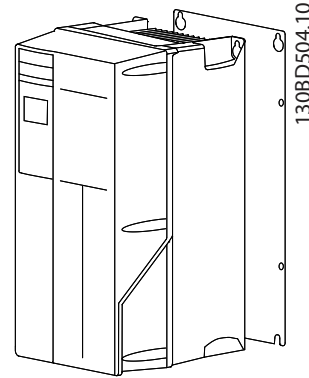
- Για να καθορίσετε μία ασφαλή μέθοδο ανύψωσης, ελέγξτε το βάρος της μονάδας και ανατρέξτε στην ενότητα κεφάλαιο 8.9 Ονομαστικές τιμές ισχύος, Βάρος και Διαστάσεις.
- Διασφαλίστε ότι η διάταξη ανύψωσης είναι κατάλληλη για την εργασία αυτή.
- Εάν είναι απαραίτητο, χρησιμοποιήστε ένα βαρούλκο, γερανό ή περονοφόρο ανυψωτή με την κατάλληλη διαβάθμιση για τη μετακίνηση της μονάδας.
- Για την ανύψωση, χρησιμοποιήστε τους δακτυλίους ανύψωσης πάνω στη μονάδα, όταν αυτοί διατίθενται.

Τοποθέτηση

1. Διασφαλίστε ότι η αντοχή της τοποθεσίας τοποθέτησης υποστηρίζει το βάρος της μονάδας. Ο μετατροπέας συχνότητας επιτρέπει τη παράλληλη εγκατάσταση.
2. Τοποθετήστε τη μονάδα όσο το δυνατό πιο κοντά στον κινητήρα. Κρατήστε τα καλώδια του κινητήρα όσο το δυνατό πιο κοντά.
3. Τοποθετήστε τη μονάδα κατακόρυφα σε σταθερή επιφάνεια ή στην προαιρετική πίσω πλάκα για να υπάρχει ροή αέρα ψύξης.

4. Χρησιμοποιήστε τις σχισμοειδείς οπές τοποθέτησης της μονάδας για επιτοίχια στερέωση, όπου προβλέπεται κάτι τέτοιο.

Τοποθέτηση με πίσω πλάκα και ράγες



Εικόνα 3.3 Σωστή τοποθέτηση με πίσω πλάκα

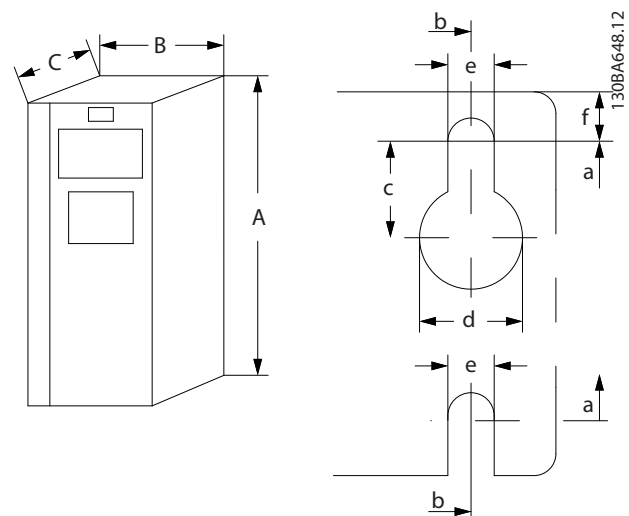
ΕΙΔΟΠΟΙΗΣΗ

Η πίσω πλάκα απαιτείται όταν η τοποθέτηση γίνεται πάνω σε ράγες.

ΕΙΔΟΠΟΙΗΣΗ

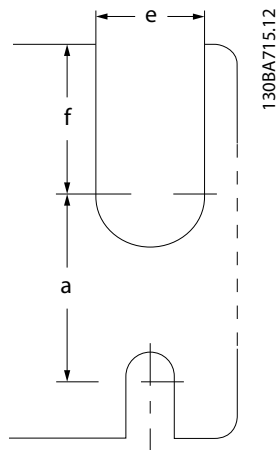
Καθένα από τα περιβλήματα A, B, και C επιτρέπει την εγκατάσταση πλευρά-με-πλευρά. Εξαιρεση: Αν χρησιμοποιείται κιτ IP21, πρέπει να υπάρχει διάκενο ανάμεσα στα περιβλήματα:

- Για τα περιβλήματα A2, A3, A4, B3, B4 και C3, το ελάχιστο διάκενο είναι 50 mm.
- Για το περίβλημα C4, το ελάχιστο διάκενο είναι 75 mm.



Εικόνα 3.4 Πάνω και κάτω οπές στερέωσης (Ανατρέξτε στο κεφάλαιο 8.9 Ονομαστικές τιμές ισχύος, Βάρος και Διαστάσεις)

3



Εικόνα 3.5 Πάνω και κάτω οπές στερέωσης (B4, C3, και C4)

4 Ηλεκτρική εγκατάσταση

4.1 Οδηγίες ασφαλείας

Ανατρέξτε στο κεφάλαιο 2 Ασφάλεια για γενικές οδηγίες ασφαλείας.

▲ΠΡΟΕΙΔΟΠΟΙΗΣΗ

ΕΠΑΓΟΜΕΝΗ ΤΑΣΗ

Η προκαλούμενη τάση από τα καλώδια κινητήρα εξόδου που εκτελούνται μαζί μπορούν να φορτίσουν τους πυκνωτές του εξοπλισμού ακόμα και με τον εξοπλισμό απενεργοποιημένο και εκτός λειτουργίας. Η μη εφαρμογή ξεχωριστής τοποθέτησης για τα καλώδια εξόδου του κινητήρα ή η μη χρήση θωρακισμένων καλωδίων μπορεί να οδηγήσει σε θάνατο ή σοβαρό τραυματισμό.

- Τοποθετήστε ξεχωριστά τα καλώδια κινητήρα εξόδου ή
- Χρησιμοποιήστε θωρακισμένα καλώδια.

▲ΠΡΟΣΟΧΗ

ΚΙΝΔΥΝΟΣ ΗΛΕΚΤΡΟΠΛΗΞΙΑΣ

Ο μετατροπέας συχνότητας μπορεί να προκαλέσει συνεχές ρεύμα στον προστατευτικό αγωγό. Η μη τήρηση της σύστασης μπορεί να οδηγήσει στη μη παροχή της προοριζόμενης προστασίας από τη συσκευή υπολειμματικού ρεύματος (RCD).

- Όταν χρησιμοποιείται συσκευή υπολειμματικού ρεύματος (Residual Current Device, RCD) για προστασία από ηλεκτροπληξία, μόνο ένα RCD Τύπου B επιτρέπεται να χρησιμοποιείται στην πλευρά τροφοδοσίας.

Προστασία από υπερένταση

- Απαιτείται πρόσθετος προστατευτικός εξοπλισμός, όπως προστατευτικός εξοπλισμός για βραχυκύκλωμα ή θερμική προστασία κινητήρα μεταξύ του μετατροπέα συχνότητας και του κινητήρα, για εφαρμογές με πολλαπλούς κινητήρες.
- Απαιτείται ασφάλεια εισόδου για την παροχή προστασίας από βραχυκύκλωμα και υπερένταση. Εάν δεν παρέχονται από το εργοστάσιο, οι ασφάλειες θα πρέπει να παρέχονται από τον τεχνικό εγκατάστασης. Δείτε τις μέγιστες ονομαστικές τιμές των ασφαλειών στην ενότητα κεφάλαιο 8.8 Ασφάλειες και ασφαλειοδιακόπτες.

Τύπος και ονομαστικές τιμές καλωδίωσης

- Όλες οι καλωδιώσεις θα πρέπει να συμμορφώνονται προς τους τοπικούς και εθνικούς κανονισμούς σχετικά με τις διατομές και τη θερμοκρασία χώρου.
- Σύσταση καλωδίωσης σύνδεσης ισχύος: Τουλάχιστον 75 °C (167 °F) ονομαστική τιμή χάλκινου σύρματος.

Ανατρέξτε στα κεφάλαιο 8.1 Ηλεκτρικά δεδομένα και κεφάλαιο 8.5 Προδιαγραφές καλωδίου για συνιστώμενα μεγέθη και τύπους καλωδίων.

4.2 Εγκατάσταση με συμμόρφωση EMC

Για την εξασφάλιση μιας εγκατάστασης που συμμορφώνεται με το πρότυπο EMC, ακολουθήστε τις οδηγίες που παρέχονται στις ενότητες κεφάλαιο 4.3 Γείωση, κεφάλαιο 4.4 Σχηματικό διάγραμμα καλωδίωσης, κεφάλαιο 4.6 Σύνδεση κινητήρα, and κεφάλαιο 4.8 Καλωδίωση ελέγχου.

4.3 Γείωση

▲ΠΡΟΕΙΔΟΠΟΙΗΣΗ

ΚΙΝΔΥΝΟΣ ΑΠΟ ΡΕΥΜΑ ΔΙΑΡΡΟΗΣ

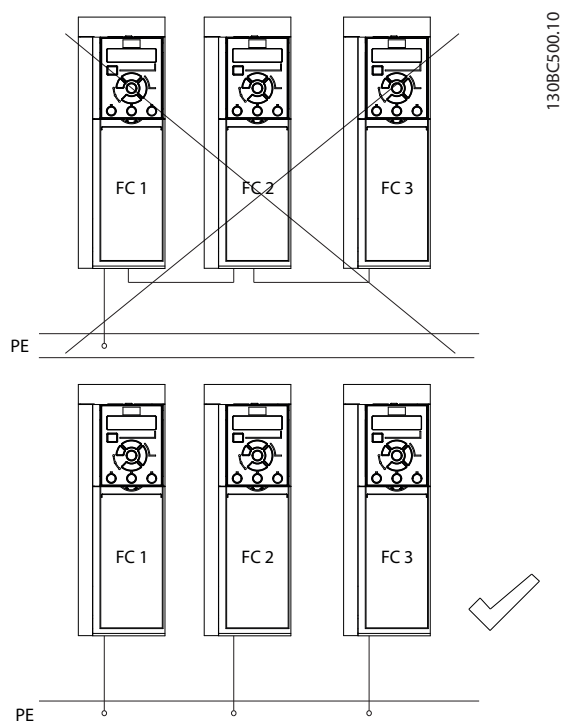
Τα ρεύματα διαρροής υπερβαίνουν τα 3,5 mA. Η αποτυχία σωστής γείωσης του μετατροπέα συχνότητας μπορεί να οδηγήσει σε θάνατο ή σοβαρό τραυματισμό.

- Διασφαλίστε τη σωστή γείωση του εξοπλισμού από πιστοποιημένο τεχνικό ηλεκτρικής εγκατάστασης.

Για ηλεκτρική ασφάλεια

- Γειώστε το μετατροπέα συχνότητας σύμφωνα με τα ισχύοντα πρότυπα και τις οδηγίες.
- Χρησιμοποιήστε ειδικό καλώδιο γείωσης για την καλωδίωση ισχύος εισόδου, ισχύος κινητήρα και ελέγχου.
- Μην συνδέετε έναν μετατροπέα συχνότητας με έναν άλλο αλυσιδωτά (ανατρέξτε στο Εικόνα 4.1).
- Τηρήστε τις συνδέσεις καλωδίωσης γείωσης όσο το δυνατό πιο κοντές.
- Ακολουθείτε τις απαιτήσεις καλωδίωσης του κατασκευαστή.
- Ελάχιστη εγκάρσια διατομή καλωδίου: 10 mm² (7 AWG). Τερματίστε ξεχωριστά 2 καλώδια γείωσης και τα δύο σύμφωνα με τις απαιτήσεις μεγέθους.

4



Εικόνα 4.1 Αρχή γείωσης

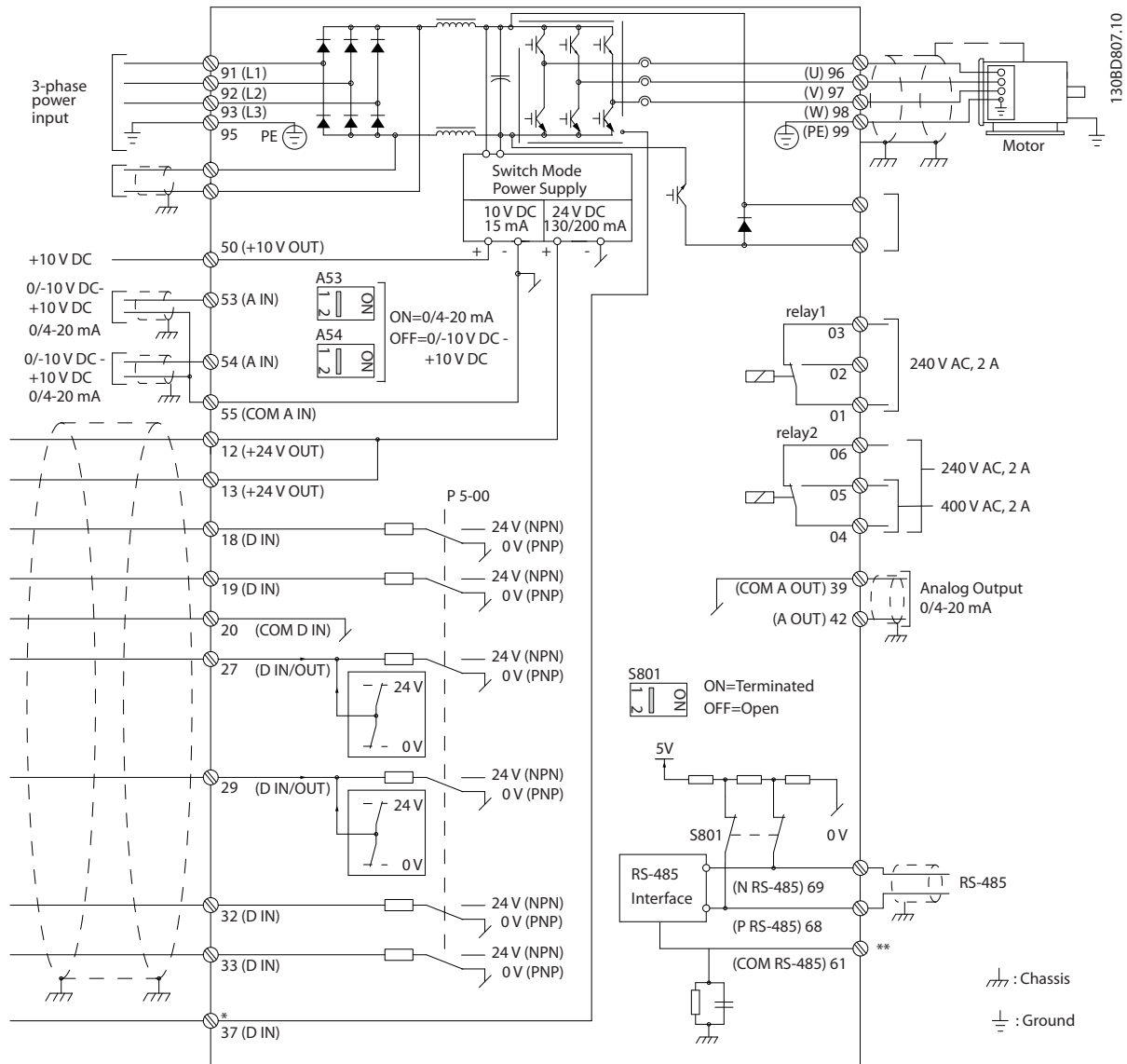
Για εγκατάσταση με συμμόρφωση EMC

- Δημιουργήστε ηλεκτρική επαφή μεταξύ της θωράκισης καλωδίου και του περιβλήματος του μετατροπέα συχνότητας χρησιμοποιώντας μεταλλικούς σφιγκτήρες καλωδίου που παρέχονται με τον εξοπλισμό (ανατρέξτε στο κεφάλαιο 4.6 Σύνδεση κινητήρα).
- Χρησιμοποιήστε καλώδιο πολλών κλώνων για τη μείωση των ριπών μεταβατικών φαινομένων.
- Να μην χρησιμοποιείτε ελικοειδείς απολήξεις καλωδίων.

ΕΙΔΟΠΟΙΗΣΗ**ΕΞΙΣΟΡΡΟΠΗΣΗ ΔΥΝΑΜΙΚΟΥ**

Κίνδυνος ριπών μεταβατικών φαινομένων, όταν διαφέρει το δυναμικό γείωσης μεταξύ του μετατροπέα συχνότητας και του συστήματος ελέγχου. Εγκαταστήστε καλώδια ισοστάθμισης μεταξύ των εξαρτημάτων του συστήματος. Συνιστώμενη διατομή καλωδίων: 16 mm² (6 AWG).

4.4 Σχηματικό διάγραμμα καλωδίωσης

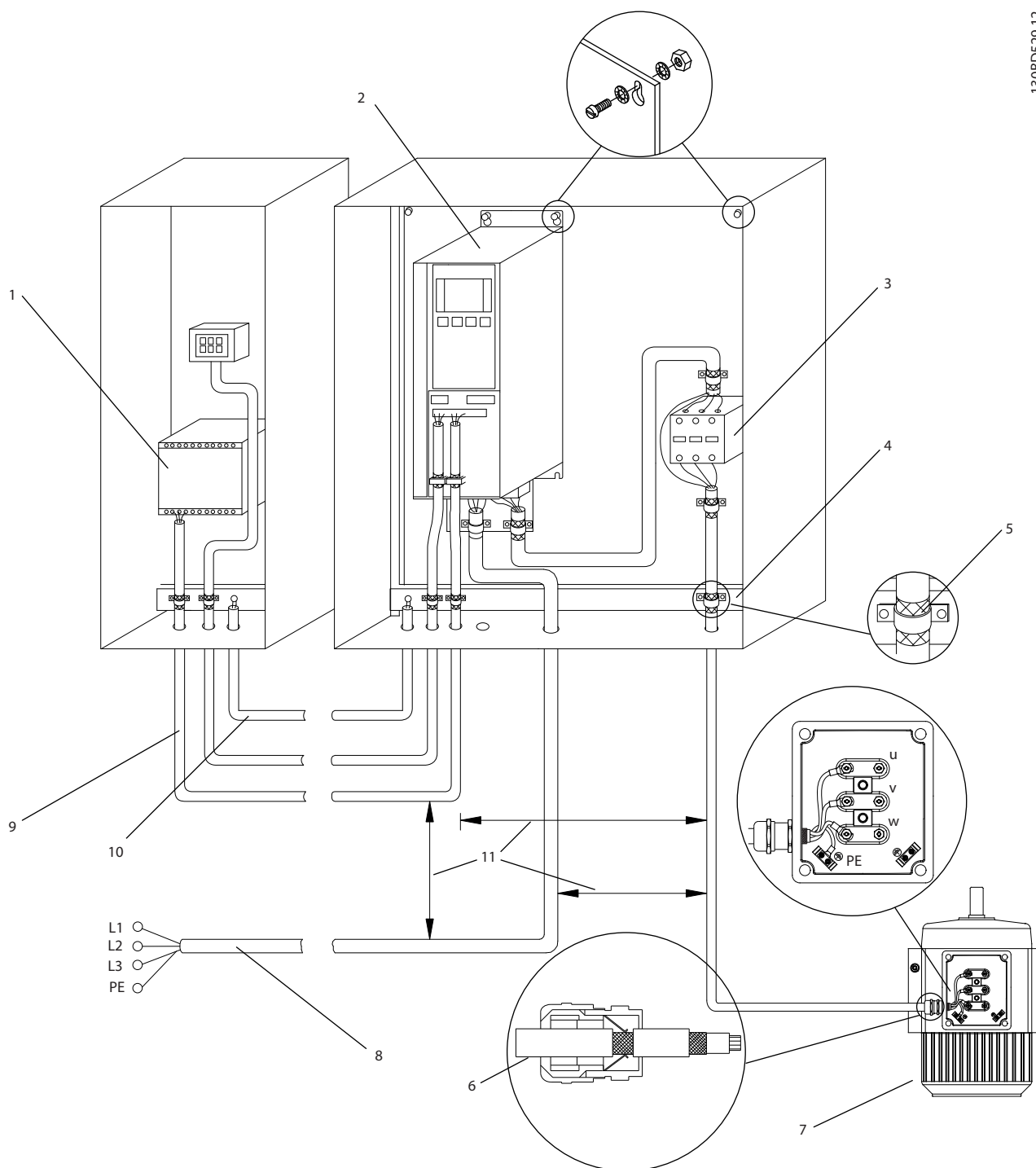


Εικόνα 4.2 Σχηματικό διάγραμμα βασικής καλωδίωσης

A = αναλογικό, D = ψηφιακό

*Ο ακροδέκτης 37 (προαιρετικός) χρησιμοποιείται για τη λειτουργία Safe Torque Off. Για τις οδηγίες εγκατάστασης του Safe Torque Off, ανατρέξτε στις Οδηγίες λειτουργίας απενεργοποίησης Safe Torque Off για τους Μετατροπείς συχνότητας VLT®.

**Μην συνδέετε τη θωράκιση καλωδίου.

4


1	PLC	6	Σφιγκτήρας καλωδίου
2	Μετατροπέας συχνότητας	7	Κινητήρας , 3-φάσεων και PE
3	Επαφές εξόδου	8	Δίκτυο ρεύματος, 3-φάσεων και ενισχυμένο PE
4	Ράγα γείωσης (PE)	9	Καλωδίωση κυκλώματος ελέγχου
5	Μόνωση καλωδίων (γυμνά)	10	Ελαχ. εξίσωση 16mm ² (0,025 ίντσες)

Εικόνα 4.3 Ηλεκτρική σύνδεση με συμμόρφωση με EMC

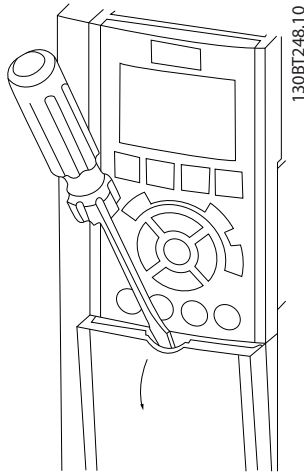
ΕΙΔΟΠΟΙΗΣΗ

ΠΑΡΕΜΒΟΛΕΣ EMC

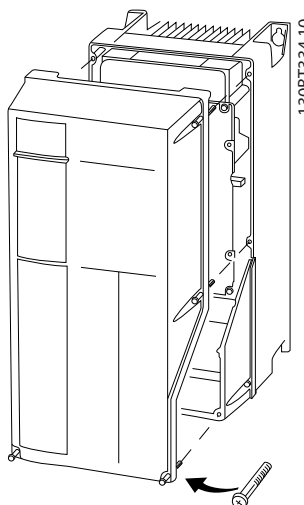
Να χρησιμοποιείτε θωρακισμένα καλώδια για την καλωδίωση του κινητήρα και την καλωδίωση ελέγχου, και ξεχωριστά καλώδια για την καλωδίωση ισχύος εισόδου, την καλωδίωση κινητήρα και την καλωδίωση ελέγχου. Σε περίπτωση αποτυχίας μόνωσης της καλωδίωσης ισχύος, κινητήρα και ελέγχου, μπορεί να προκληθεί μη αναμενόμενη συμπεριφορά ή μειωμένη απόδοση. Απαιτείται ελάχιστο διάκενο 200 χιλ. (7,9 ίντσες) μεταξύ των καλωδίων ισχύος, κινητήρα και ελέγχου.

4.5 Πρόσβαση

1. Αφαιρέστε το κάλυμμα με ένα κατσαβίδι (βλ. Εικόνα 4.4) ή χαλαρώνοντας τις βίδες σύνδεσης (βλ. Εικόνα 4.5).



Εικόνα 4.4 Πρόσβαση στην καλωδίωση για περιβλήματα IP20 και IP21



Εικόνα 4.5 Πρόσβαση στην καλωδίωση για περιβλήματα IP55 και IP66

Σφίξτε τις βίδες του καλύμματος χρησιμοποιώντας τις καθορισμένες ροπές σύσφιξης στον Πίνακα 4.1.

Περιβλήμα	IP55	IP66
A4/A5	2 (18)	2 (18)
B1/B2	2,2 (19)	2,2 (19)
C1/C2	2,2 (19)	2,2 (19)

Δεν υπάρχουν βίδες προς σύσφιξη στα A2/A3/B3/B4/C3/C4.

Πίνακας 4.1 Ροπές σύσφιξης για καλύμματα [N*m (in-lb)]

4.6 Σύνδεση κινητήρα

▲ΠΡΟΕΙΔΟΠΟΙΗΣΗ

ΕΠΑΓΟΜΕΝΗ ΤΑΣΗ

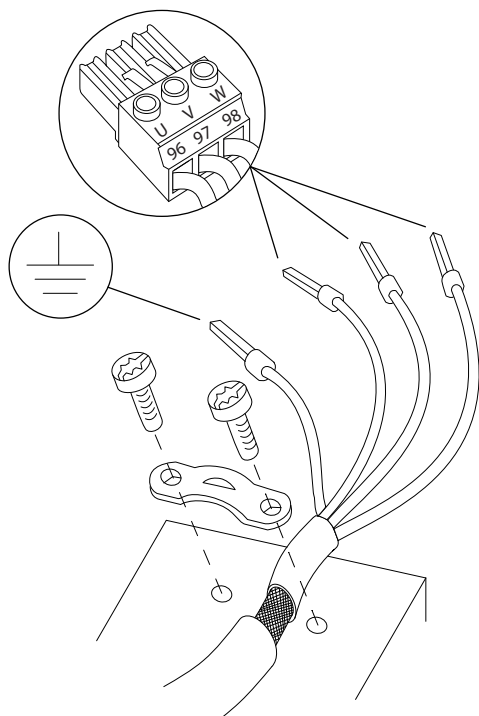
Η προκαλούμενη τάση από τα καλώδια κινητήρα εξόδου που εκτελούνται μαζί μπορούν να φορτίσουν τους πυκνωτές του εξοπλισμού ακόμα και με τον εξοπλισμό απενεργοποιημένο και εκτός λειτουργίας. Η μη εφαρμογή ξεχωριστής τοποθέτησης για τα καλώδια εξόδου του κινητήρα ή η μη χρήση θωρακισμένων καλωδίων μπορεί να οδηγήσει σε θάνατο ή σοβαρό τραυματισμό.

- Τοποθετήστε ξεχωριστά τα καλώδια κινητήρα εξόδου ή
- Χρησιμοποιήστε θωρακισμένα καλώδια.
- Πρέπει να τηρούνται πάντα οι εθνικοί και τοπικοί κανονισμοί σχετικά με τα μεγέθη των καλωδίων. Για τα μέγιστα μεγέθη καλωδίων, ανατρέξτε στο κεφάλαιο 8.1 Ηλεκτρικά δεδομένα.
- Ακολουθείτε τις απαιτήσεις καλωδίωσης του κατασκευαστή.
- Παρέχονται εξολκείς καλωδίωσης κινητήρα ή πίνακες πρόσβασης στη βάση του IP21 (NEMA1/12) και υψηλότερες μονάδες.
- Μην συνδέετε μια διάταξη εκκίνησης ή αλλαγής πόλων (για παράδειγμα κινητήρα Dahlander ή ασύγχρονο κινητήρα δακτυλίου ολίσθησης) μεταξύ του μετατροπέα συχνότητας και του κινητήρα.

Διαδικασία

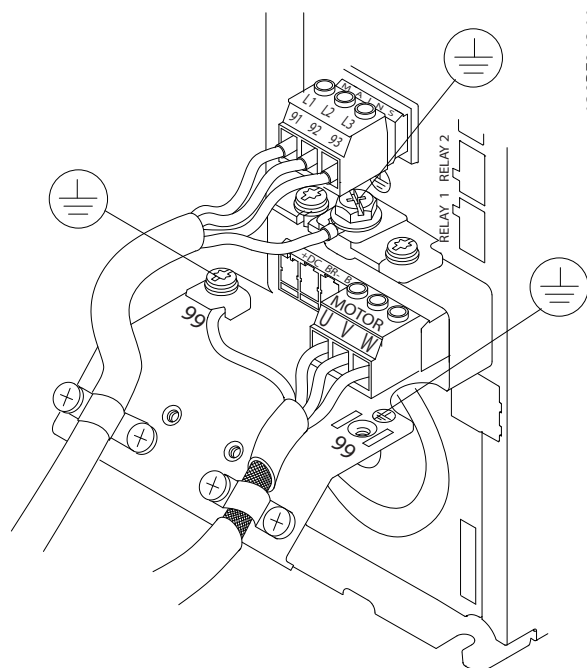
1. Αφαιρέστε ένα τμήμα της εξωτερικής μόνωσης του καλωδίου.
2. Τοποθετήστε το γυμνό καλώδιο κάτω από το σφιγκτήρα καλωδίου για να σταθεροποιηθεί μηχανικά και να υπάρχει ηλεκτρική επαφή μεταξύ της θωράκισης καλωδίου και της γείωσης.
3. Συνδέστε το καλώδιο γείωσης στον πλησιέστερο ακροδέκτη γείωσης σύμφωνα με τις οδηγίες γείωσης που παρέχονται στο κεφάλαιο 4.3 Γείωση, βλ. Εικόνα 4.6.

4. Συνδέστε την τριφασική καλωδίωση του κινητήρα στους ακροδέκτες 96 (U), 97 (V), και 98 (W), βλ. *Εικόνα 4.6*.
5. Σφίξτε τους ακροδέκτες σύμφωνα με τις πληροφορίες που παρέχονται στο κεφάλαιο 8.7 *Ροπές σύσφιξης σύνδεσης*.



Εικόνα 4.6 Σύνδεση κινητήρα

Το *Εικόνα 4.7* εμφανίζει την είσοδο δικτύου ρεύματος, τον κινητήρα και τη γείωση για τους βασικούς μετατροπέες συχνότητας. Οι πραγματικές διαμορφώσεις ποικίλουν, ανάλογα με τους διαφορετικούς τύπους μονάδων και τον προαιρετικό εξοπλισμό.



Εικόνα 4.7 Παράδειγμα για καλωδίωση κινητήρα, δικτύου ρεύματος και γείωσης

4.7 Σύνδεση δικτύου ΕΡ

- Υπολογίστε τις διαστάσεις της καλωδίωσης με βάση το ρεύμα εισόδου του μετατροπέα συχνότητας. Για τα μέγιστα μεγέθη καλωδίων, ανατρέξτε στο κεφάλαιο 8.1 *Ηλεκτρικά δεδομένα*.
- Πρέπει να τηρούνται πάντα οι εθνικοί και τοπικοί κανονισμοί σχετικά με τα μεγέθη των καλωδίων.

Διαδικασία

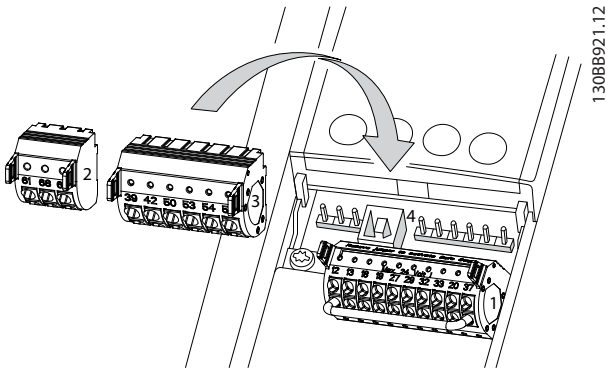
1. Συνδέστε την καλωδίωση ισχύος εισόδου 3-φασικού ΕΡ στους ακροδέκτες L1, L2 και L3 (βλ. *Εικόνα 4.7*).
2. Ανάλογα με τη διαμόρφωση του εξοπλισμού, συνδέστε την ισχύ εισόδου στους ακροδέκτες εισόδου δικτύου ρεύματος ή στον αποζεύκτη εισόδου.
3. Γειώστε το καλώδιο συμφώνως προς τις οδηγίες γείωσης που παρέχονται στο κεφάλαιο 4.3 *Γείωση*.
4. Όταν παρέχεται από μια μονωμένη πηγή δικτύου (δίκτυο IT ή επιφανειακό δέλτα) ή ένα δίκτυο TT/TN-S με ένα γειωμένο άκρο (γειωμένο δέλτα), βεβαιωθείτε ότι το παράμετρος 14-50 *Φίλτρο RFI* είναι ορισμένο στο [0] Off προς αποφυγή βλάβης στο ενδιάμεσο κύκλωμα και για τη μείωση των ρευμάτων χωρητικότητας γείωσης σύμφωνα με το IEC 61800-3.

4.8 Καλωδίωση ελέγχου

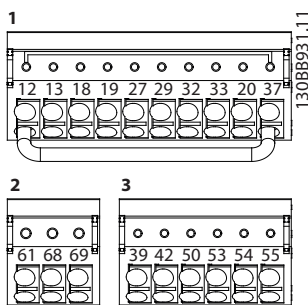
- Απομονώστε την καλωδίωση ελέγχου από τα εξαρτήματα υψηλής ισχύος στο μετατροπέα συχνότητας.
- Όταν ο μετατροπέας συχνότητας είναι συνδεδεμένος με ένα θερμίστορ, βεβαιωθείτε ότι η καλωδίωση ελέγχου του θερμίστορ είναι θωρακισμένη και ενισχυμένη/διπλά μονωμένη. Συνιστάται τάση παροχής 24 VDC. Ανατρέξτε στο *Εικόνα 4.8*.

4.8.1 Τύποι ακροδεκτών ελέγχου

Τα *Εικόνα 4.8* και *Εικόνα 4.9* παρουσιάζουν τους αφαιρούμενους συνδέσμους του μετατροπέα συχνότητας. Οι λειτουργίες των ακροδεκτών και οι προεπιλεγμένες ρυθμίσεις περιγράφονται περιληπτικά στο *Πίνακα 4.2*.



Εικόνα 4.8 Θέσεις ακροδεκτών ελέγχου



Εικόνα 4.9 Αριθμοί ακροδεκτών

- Ο **Σύνδεσμος 1** παρέχει 4 ρυθμιζόμενους ψηφιακούς ακροδέκτες εισόδου, 2 επιπλέον ψηφιακούς ακροδέκτες που μπορούν να ρυθμιστούν ως εισόδου ή εξόδου, μία τάση τροφοδοσίας ακροδέκτη 24 V DC και έναν κοινό ακροδέκτη για προαιρετική τάση 24 V DC που παρέχεται από τον πελάτη.
- Ακροδέκτες του **Συνδέσμου 2** (+)68 και (-)69 για σύνδεση σειριακής επικοινωνίας RS-485

- Ο **Σύνδεσμος 3** παρέχει 2 αναλογικές εισόδους, 1 αναλογική έξοδο, τάση τροφοδοσίας 10 V DC και κοινό ακροδέκτη για τις εισόδους και την έξοδο
- Ο **Σύνδεσμος 4** είναι μία θύρα USB, διαθέσιμη για χρήση με το λογισμικό ρύθμισης MCT 10

Ψηφιακές εισοδοί/έξοδοι.			
Ακροδέκτης	Παράμετρος	Προεπιλεγμένη ρύθμιση	Περιγραφή
12, 13	-	+24 V DC	Τάση τροφοδοσίας 24V ΣΡ. Η μέγιστη ένταση ρεύματος εξόδου είναι συνολικά 200 mA για όλα τα φορτία 24 V. Χρησιμοποιούνται για ψηφιακές εισόδους και εξωτερικούς μετατροπέις.
18	5-10	[8] Εκκίνηση	Ψηφιακές εισοδοί.
19	5-11	[10] Αναστροφή	
32	5-14	[39] Έλεγχος λειτουργίας ημέρας/νύχτας	
33	5-15	[0] Χωρίς λειτουργία	
27	5-12	[2] Αντίστρ. ελ. κίνηση	Μπορεί να επιλεγεί για ψηφιακή είσοδο ή έξοδο. Προεπιλεγμένη ρύθμιση είναι η είσοδος.
29	5-13	[0] Χωρίς λειτουργία	
20	-		Κοινό για ψηφιακές εισόδους και δυναμικό 0 V για τροφοδοσία 24 V.
37	-	Safe Torque Off (STO)	(Προαιρετικό) Ασφαλής είσοδος. Χρησιμοποιείται για STO
Αναλογικές εισοδοί/έξοδοι			
39	-		Κοινό για αναλογική έξοδο
42	6-50	[100] Συχνότητα εξόδου	Προγραμματιζόμενη αναλογική έξοδος. Το αναλογικό σήμα είναι 0-20 mA ή 4-20 mA σε μία μέγιστη τιμή 500Ω

Ψηφιακές εισοδοί/έξοδοι.			
Ακροδέκτης	Παράμετρος	Προεπιλεγμένη ρύθμιση	Περιγραφή
50	-	+10 V DC	Αναλογική τάση τροφοδοσίας 10 V ΣΡ. Ένα μέγιστο 15 mA χρησιμοποιείται συνήθως για ένα ποτενσιόμετρο ή θερμίστορ.
53	6-1*	Τιμή αναφοράς	Αναλογική είσοδος. Επιλέγεται για τάση ή ένταση. Οι διακόπτες A53 και A54 επιλέγουν mA ή V.
54	6-2*	Ανάδραση	
55	-		Κοινό για αναλογικές εισόδους
Σειριακή επικοινωνία			
61	-		Ενσωματωμένο φίλτρο RC για θωράκιση καλωδίου, MONO για σύνδεση όταν αντιμετωπίζετε προβλήματα EMC.
68 (+)	8-3*		Περιβάλλον χρήστη RS-485. Παρέχεται ένας διακόπτης κάρτας ελέγχου για αντίσταση τερματισμού.
69 (-)	8-3*		
Ρελέ			
01, 02, 03	5-40	[2] Ρυθμιστής στροφών έτοιμος	Έξοδος ρελέ τύπου Γ. Χρησιμοποιείται για τάση ΕΡ ή ΣΡ και ομικά ή επαγωγικά φορτία.
04, 05, 06	5-40	[5] Λειτουργία	

Πίνακας 4.2 Περιγραφή ακροδέκτη

Πρόσθετοι ακροδέκτες:

- 2 έξοδοι ρελέ τύπου Γ. Η θέση των εξόδων εξαρτάται από τη διαμόρφωση του μετατροπέα συχνότητας.
- Οι ακροδέκτες είναι τοποθετημένοι σε ενσωματωμένο προαιρετικό εξοπλισμό. Δείτε το εγχειρίδιο που παρέχεται με τον προαιρετικό εξοπλισμό.

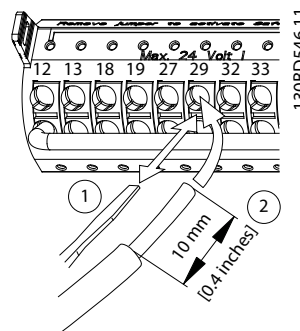
4.8.2 Καλωδίωση στους ακροδέκτες σήματος ελέγχου

Οι σύνδεσμοι των ακροδεκτών σήματος ελέγχου μπορούν να αφαιρεθούν από τον μετατροπέα συχνότητας για σκοπούς ευκολίας εγκατάστασης, όπως παρουσιάζεται στο *Εικόνα 4.10*.

ΕΙΔΟΠΟΙΗΣΗ

Διατηρήστε τα καλώδια ελέγχου όσο το δυνατό πιο κοντά και ξεχωριστά από τα καλώδια υψηλού ρεύματος για την ελαχιστοποίηση των παρεμβολών.

1. Ανοίξτε την επαφή, εισάγοντας ένα μικρό κατασαβίδι στη σχισμή επάνω από την επαφή και σπρώξτε ελαφρά το κατασαβίδι προς τα επάνω.



Εικόνα 4.10 Σύνδεση καλωδίων ελέγχου

2. Εισαγάγετε το γυμνωμένο καλώδιο ελέγχου στην επαφή.
3. Αφαιρέστε το κατασαβίδι για να ασφαλίσετε το καλώδιο ελέγχου στην επαφή.
4. Βεβαιωθείτε ότι η επαφή είναι γερά σφιγμένη και όχι χαλαρή. Τυχόν χαλαρή καλωδίωση ελέγχου μπορεί να οδηγήσει σε σφάλματα εξοπλισμού ή μη βέλτιστη λειτουργία.

Ανατρέξτε στο *κεφάλαιο 8.5 Προδιαγραφές καλωδίου* για τα μεγέθη καλωδίωσης ελέγχου ακροδεκτών και στο *κεφάλαιο 6 Παραδείγματα ρύθμισης εφαρμογής* για τυπικές συνδέσεις καλωδίωσης ελέγχου.

4.8.3 Ενεργοποίηση λειτουργίας κινητήρα (Ακροδέκτης 27)

Ένα καλώδιο γεφύρωσης απαιτείται μεταξύ του ακροδέκτη 12 (ή 13) και του ακροδέκτη 27, ώστε ο μετατροπέας συχνότητας να μπορεί να λειτουργεί κατά τη χρήση των προεπιλεγμένων εργοστασιακών τιμών προγραμματισμού.

- Η ψηφιακή είσοδος 27 έχει σχεδιαστεί να λαμβάνει μια εντολή εξωτερικής μανδάλωσης ασφαλείας 24 V DC.
- Όταν δεν χρησιμοποιείται διάταξη μανδάλωσης ασφαλείας, συνδέστε έναν βραχυκυκλωτήρα μεταξύ του ακροδέκτη 12 (συνιστάται) ή 13 και του ακροδέκτη 27. Ο βραχυκυκλωτήρας παρέχει εσωτερικό σήμα 24 V στον ακροδέκτη 27.
- Όταν η γραμμή κατάστασης στο κάτω μέρος του LCP έχει την ένδειξη *ΑΥΤΟΜΑΤΗ ΑΠΟΜΑΚΡΥΣΜΕΝΗ ΕΛΕΥΘΕΡΗ ΚΙΝΗΣΗ*, αυτό

υποδεικνύει ότι η μονάδα είναι έτοιμη να λειτουργήσει, αλλά της λείπει ένα σήμα εισόδου στον ακροδέκτη 27.

- Όταν από το εργοστάσιο έχει συνδεθεί προαιρετικός εξοπλισμός στον ακροδέκτη 27, μην αφαιρείτε αυτή την καλωδίωση.

4.8.4 Επιλογή εισόδου τάσης/ρεύματος (διακόπτες)

Οι ακροδέκτες αναλογικής εισόδου 53 και 54 επιτρέπουν τη ρύθμιση του σήματος εισόδου σε τάση (0-10 V) ή ρεύμα (0/4-20 mA).

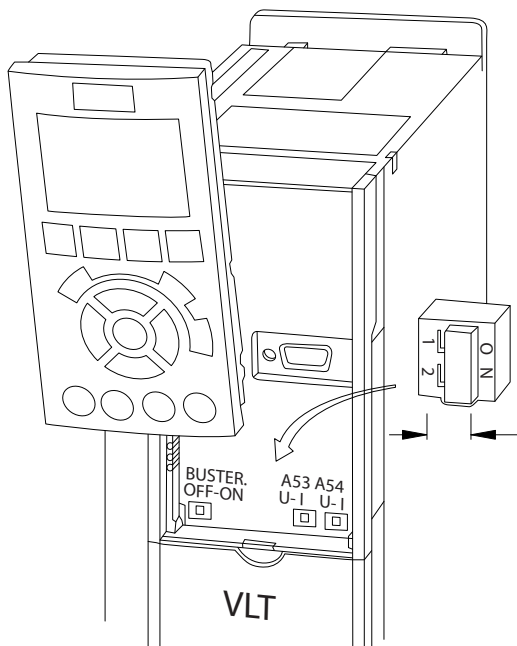
Προεπιλεγμένη ρύθμιση παραμέτρου

- Ακροδέκτης 53: Σήμα αναφοράς ταχύτητας σε ανοικτό βρόχο (βλ. παράμετρος 16-61 Ρύθμιση διακόπτη ακροδέκτη 53).
- Ακροδέκτης 54: Σήμα ανάδρασης σε κλειστό βρόχο (βλ. παράμετρος 16-63 Ρύθμιση διακόπτη ακροδέκτη 54).

ΕΙΔΟΠΟΙΗΣΗ

Αποσυνδέστε την ισχύ στο μετατροπέα συχνότητας πριν από την αλλαγή των θέσεων διακοπών.

1. Αφαιρέστε το LCP (βλ. Εικόνα 4.11).
2. Αφαιρέστε τυχόν προαιρετικό εξοπλισμό που καλύπτει τους διακόπτες.
3. Ρυθμίστε τους διακόπτες A53 και A54 για να επιλέξετε τον τύπο σήματος. Το U επιλέγει τάση, το I επιλέγει την ένταση ρεύματος.



Εικόνα 4.11 Τοποθεσία διακοπών ακροδεκτών 53 και 54

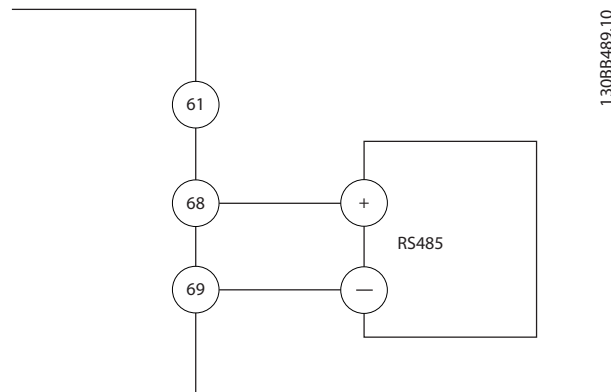
4.8.5 Ροπή ασφάλειας ανενεργή

Για να εκτελέσετε την Απενεργοποίηση ασφαλούς ροπής, απαιτείται πρόσθετη καλωδίωση του μετατροπέα συχνότητας, ανατρέξτε στις Οδηγίες λειτουργίας απενεργοποίησης ασφαλούς ροπής για τους Μετατροπέες συχνότητας Danfoss VLT® για πρόσθετες πληροφορίες.

4.8.6 Σειριακή επικοινωνία RS-485

Συνδέστε την καλωδίωση σειριακής επικοινωνίας RS-485 στους ακροδέκτες (+)68 και (-)69.

- Χρησιμοποιήστε θωρακισμένο καλώδιο σειριακής επικοινωνίας (συνιστάται).
- Βλ. κεφάλαιο 4.3 Γείωση για την κατάλληλη γείωση.



Εικόνα 4.12 Διάγραμμα καλωδίωσης σειριακής επικοινωνίας

Για βασική διαμόρφωση της σειριακής επικοινωνίας, επιλέξτε τον/την εξής:

1. τύπο πρωτοκόλλου στην ενότητα παράμετρος 8-30 Πρωτόκολλο.
 2. διεύθυνση μετατροπέα συχνότητας στην ενότητα παράμετρος 8-31 Διεύθυνση.
 3. ρυθμό Baud στην ενότητα παράμετρος 8-32 Ρυθμός Baud.
- Τα πρωτόκολλα επικοινωνίας περιέχονται εσωτερικά στο μετατροπέα συχνότητας.

- [0] Προφίλ FC
- [1] Προφίλ FC/MC
- [2] Modbus RTU
- [3] Metasys N2
- [9] Επιλογή FC

- Οι λειτουργίες μπορούν να προγραμματιστούν εξ αποστάσεως με τη χρήση του λογισμικού πρωτοκόλλου και της σύνδεσης RS-485 ή στην ομάδα παραμέτρων 8-** Επικοινωνίες και επιλογές

- Η επιλογή ενός συγκεκριμένου πρωτοκόλλου επικοινωνίας αλλάζει διάφορες προεπιλεγμένες ρυθμίσεις παραμέτρων, ώστε να ταιριάζουν με τις προδιαγραφές του πρωτοκόλλου αυτού, ενώ διατίθενται επίσης επιπλέον παράμετροι συγκεκριμένα για το πρωτόκολλο αυτό
- Διατίθενται προαιρετικές κάρτες που εγκαθίστανται στο μετατροπέα συχνότητας, με στόχο την παροχή επιπλέον πρωτοκόλλων επικοινωνίας. Για οδηγίες σχετικά με την εγκατάσταση και τη λειτουργία τους, συμβουλευθείτε τη συνοδευτική τεκμηρίωση της προαιρετικής κάρτας

4.9 Λίστα ελέγχου εγκατάστασης

Πριν από την ολοκλήρωση της εγκατάστασης της μονάδας, επιθεωρήστε ολόκληρη την εγκατάσταση όπως περιγράφεται αναλυτικά στο Πίνακα 4.3. Ελέγξτε και σημειώστε τα στοιχεία όταν ολοκληρωθούν.

Έλεγχος για	Περιγραφή	<input checked="" type="checkbox"/>
Βοηθητικός εξοπλισμός	<ul style="list-style-type: none"> Αναζητήστε το βοηθητικό εξοπλισμό, διακόπτες, αποσυνδέσεις ή ασφάλειες εισόδου/ασφαλειοδιακόπτες, που βρίσκεται στην πλευρά ισχύος εισόδου του μετατροπέα συχνότητας ή την πλευρά εξόδου στον κινητήρα. Διασφαλίστε ότι είναι έτοιμα για λειτουργία σε πλήρη ταχύτητα. Ελέγξτε τη λειτουργία και την εγκατάσταση τυχόν αισθητήρων που χρησιμοποιούνται ως κυκλώματα ανάδρασης στο μετατροπέα συχνότητας. Αφαιρέστε τυχόν καλύμματα διόρθωσης συντελεστή ισχύος στον κινητήρα. Προσαρμόστε τυχόν πυκνωτές διόρθωσης συντελεστή ισχύος στην πλευρά του δικτύου ρεύματος και βεβαιωθείτε ότι είναι μετριάσμενα. 	
Δρομολόγηση καλωδίου	<ul style="list-style-type: none"> Βεβαιωθείτε ότι η καλωδίωση κινητήρα και η καλωδίωση ελέγχου διαχωρίζονται, θωρακίζονται ή είναι σε 3 ξεχωριστούς μεταλλικούς σωλήνες για την απομόνωση των παρεμβολών υψηλών συχνοτήτων. 	
Καλωδίωση ελέγχου	<ul style="list-style-type: none"> Ελέγξτε για τυχόν σπασμένα ή κατεστραμμένα καλώδια και συνδέσεις. Βεβαιωθείτε ότι η καλωδίωση ελέγχου είναι μονωμένη από την καλωδίωση ισχύος και κινητήρα για ατρωσία θορύβου. Ελέγξτε την πηγή τάσης των σημάτων, αν είναι απαραίτητο. <p>Συνιστάται η χρήση θωρακισμένου καλωδίου ή συνεστραμμένου ζεύγους. Βεβαιωθείτε ότι η θωράκιση τερματίζεται σωστά.</p>	
Διάκενο ψύξης	<ul style="list-style-type: none"> Βεβαιωθείτε ότι το διάκενο στο επάνω και το κάτω μέρος είναι κατάλληλο, ώστε να διασφαλίζεται η κατάλληλη ροή αέρα για ψύξη, βλ. κεφάλαιο 3.3 Τοποθέτηση. 	
Συνθήκες χώρου	<ul style="list-style-type: none"> Βεβαιωθείτε ότι πληρούνται οι απαιτήσεις για συνθήκες χώρου. 	
Ασφάλειες και ασφαλειοδιακόπτες	<ul style="list-style-type: none"> Βεβαιωθείτε ότι χρησιμοποιούνται οι σωστές ασφάλειες ή ασφαλειοδιακόπτες. Βεβαιωθείτε ότι όλες οι ασφάλειες έχουν τοποθετηθεί σφιχτά και βρίσκονται σε ετοιμότητα λειτουργίας, καθώς επίσης και ότι όλοι οι ασφαλειοδιακόπτες βρίσκονται στην ανοικτή θέση. 	
Γείωση	<ul style="list-style-type: none"> Βεβαιωθείτε ότι οι συνδέσεις γείωσης είναι επαρκείς, σφιχτές και ελεύθερες οξείδωσης. Η γείωση σε σωλήνα ή η τοποθέτηση του πίσω πίνακα σε μεταλλική επιφάνεια δεν θεωρείται κατάλληλη γείωση. 	
Καλωδίωση ισχύος εισόδου και εξόδου	<ul style="list-style-type: none"> Ελέγξτε για τυχόν χαλαρές συνδέσεις. Ελέγξτε ότι ο κινητήρας και το δίκτυο ρεύματος είναι σε χωριστό σωλήνα ή σε χωριστά θωρακισμένα καλώδια. 	
Εσωτερικό πίνακα	<ul style="list-style-type: none"> Το εσωτερικό του εξοπλισμού θα πρέπει να είναι καθαρό, χωρίς βρωμιά, μεταλλικά ρινίσματα, υγρασία ή σημάδια διάβρωσης. Βεβαιωθείτε ότι η μονάδα είναι τοποθετημένη σε μη βαμμένη, μεταλλική επιφάνεια. 	
Διακόπτες	<ul style="list-style-type: none"> Βεβαιωθείτε ότι όλες οι ρυθμίσεις διακοπών και αποσύνδεσης βρίσκονται στις κατάλληλες θέσεις. 	
Δόνηση	<ul style="list-style-type: none"> Βεβαιωθείτε ότι η μονάδα είναι τοποθετημένη σταθερά ή χρησιμοποιήστε βάσεις πλήγματος, εάν απαιτείται. Ελέγξτε για τυχόν υπερβολικούς κραδασμούς. 	

Πίνακας 4.3 Λίστα ελέγχου εγκατάστασης

▲ΠΡΟΣΟΧΗ

ΠΙΘΑΝΟΣ ΚΙΝΔΥΝΟΣ ΣΕ ΠΕΡΙΠΤΩΣΗ ΕΣΩΤΕΡΙΚΗΣ ΒΛΑΒΗΣ

Κίνδυνος προσωπικού τραυματισμού σε περίπτωση που δεν έχει κλείσει σωστά ο μετατροπέας συχνότητας.

- Πριν από την εφαρμογή ισχύος, βεβαιωθείτε ότι όλα τα καλύμματα ασφαλείας βρίσκονται στη θέση τους και έχουν ασφαλιστεί πλήρως.

5 Θέση σε λειτουργία

5.1 Οδηγίες ασφαλείας

Ανατρέξτε στο κεφάλαιο 2 Ασφάλεια για γενικές οδηγίες ασφαλείας.

▲ΠΡΟΕΙΔΟΠΟΙΗΣΗ

ΥΨΗΛΗ ΤΑΣΗ

Οι μετατροπείς συχνότητας περιέχουν υψηλή τάση όταν συνδέονται με την ισχύ εισόδου δικτύου EP. Τυχόν μη εκτέλεση της τοποθέτησης, της εκκίνησης και της συντήρησης από εξουσιοδοτημένο προσωπικό ενδέχεται να προκαλέσει θάνατο ή σοβαρό τραυματισμό.

- Η εγκατάσταση, η έναρξη λειτουργίας και η συντήρηση πρέπει να εκτελούνται μόνο από εξουσιοδοτημένο προσωπικό.

Πριν από την εφαρμογή ισχύος:

1. Κλείστε σωστά το κάλυμμα.
2. Βεβαιωθείτε ότι έχουν σφικτεί καλά όλοι οι σφικτήρες καλωδίων.
3. Βεβαιωθείτε ότι η ισχύς εισόδου στη μονάδα είναι απενεργοποιημένη και εκτός λειτουργίας. Μην βασίζεστε στους διακόπτες αποσύνδεσης του μετατροπέα συχνότητας για την απομόνωση της ισχύος εισόδου.
4. Βεβαιωθείτε ότι δεν υπάρχει τάση στα τερματικά εισόδου L1 (91), L2 (92) και L3 (93), μεταξύ των φάσεων ή μεταξύ φάσης και γείωσης.
5. Βεβαιωθείτε ότι δεν υπάρχει τάση στα τερματικά εξόδου 96 (U) 97 (V), και 98 (W), μεταξύ των φάσεων ή μεταξύ φάσης και γείωσης.
6. Διασφαλίστε τη συνέχεια του κινητήρα μετρώντας τις τιμές Ω στους ακροδέκτες U-V (96-97), V-W (97-98) και W-U (98-96).
7. Διασφαλίστε τη σωστή γείωση του μετατροπέα συχνότητας και του κινητήρα.
8. Ελέγξτε το μετατροπέα συχνότητας για τυχόν χαλαρές συνδέσεις στους ακροδέκτες.
9. Βεβαιωθείτε ότι η τάση τροφοδοσίας αντιστοιχεί με την τάση του μετατροπέα συχνότητας και του κινητήρα.

5.2 Εφαρμογή ισχύος

▲ΠΡΟΕΙΔΟΠΟΙΗΣΗ

ΑΚΟΥΣΙΑ ΕΚΚΙΝΗΣΗ

Όταν ο μετατροπέας συχνότητας είναι συνδεδεμένος σε δίκτυο EP, τροφοδοσία ρεύματος ΣΡ ή διαμοιρασμό φορτίου, ο κινητήρας μπορεί να εκκινήσει ανά πάσα στιγμή. Η ακούσια εκκίνηση κατά τον προγραμματισμό, τη συντήρηση ή μια επισκευαστική εργασία μπορεί να προκαλέσει θάνατο, σοβαρό τραυματισμό ή βλάβη αντικειμένου ιδιοκτησίας. Ο κινητήρας μπορεί να εκκινήσει μέσω εξωτερικού διακόπτη, εντολής τοπικού διαύλου επικοινωνίας, σήματος αναφοράς εισόδου από το LCP ή μετά από την εκκαθάριση μιας συνθήκης σφάλματος.

Προς αποφυγή της ακούσιας εκκίνησης του κινητήρα:

- Αποσυνδέστε το μετατροπέα συχνότητας από το δίκτυο ρεύματος.
- Πατήστε [Off/Reset] στο LCP, προτού προγραμματίσετε παραμέτρους.
- Συνδέστε και συναρμολογήστε πλήρως το μετατροπέα συχνότητας, τον κινητήρα και τυχόν χρησιμοποιούμενο εξοπλισμό, πριν τη σύνδεση του μετατροπέα συχνότητας στο δίκτυο EP, την τροφοδοσία ρεύματος ΣΡ ή το διαμοιρασμό φορτίου.

Εφαρμόστε ισχύ στο μετατροπέα συχνότητας ακολουθώντας τα εξής βήματα:

1. Βεβαιωθείτε ότι η τάση εισόδου είναι ισορροπημένη εντός του 3%. Εάν όχι, διορθώστε την ανισορροπία της τάσης εισόδου πριν προχωρήσετε. Επαναλάβετε αυτή τη διαδικασία μετά τη διόρθωση της τάσης.
2. Διασφαλίστε ότι η καλωδίωση τυχόν προαιρετικού εξοπλισμού συμφωνεί με την εφαρμογή της εγκατάστασης.
3. Διασφαλίστε ότι όλες οι διατάξεις χειριστή βρίσκονται σε θέση απενεργοποίησης. Οι πόρτες του πίνακα πρέπει να είναι κλειστές και τα καλύμματα ασφαλισμένα σφικτά.
4. Εφαρμόστε ισχύ στη μονάδα. Μην εκκινείτε το μετατροπέα συχνότητας τώρα. Για μονάδες με διακόπτη απόζευξης, γυρίστε το διακόπτη αυτό στη θέση ενεργοποίησης για να εφαρμόσετε ισχύ στο μετατροπέα συχνότητας.

5.3 Λειτουργία τοπικού πίνακα ελέγχου

5.3.1 Τοπικός πίνακας ελέγχου

Ο τοπικός πίνακας ελέγχου (LCP) είναι ο συνδυασμός της οθόνης και του πληκτρολογίου στο μπροστινό μέρος της μονάδας.

Το LCP διαθέτει πολλές λειτουργίες χρήστη:

- Εκκίνηση, διακοπή και έλεγχος ταχύτητας στον τοπικό έλεγχο
- Προβολή λειτουργικών δεδομένων, κατάσταση, προειδοποιήσεων και λοιπών ειδοποιήσεων
- Προγραμματισμός λειτουργιών μετατροπέα συχνότητας
- Επαναφέρετε με μη αυτόματο τρόπο το μετατροπέα συχνότητας έπειτα από σφάλμα, όταν η λειτουργία αυτόματης επαναφοράς είναι απενεργοποιημένη.

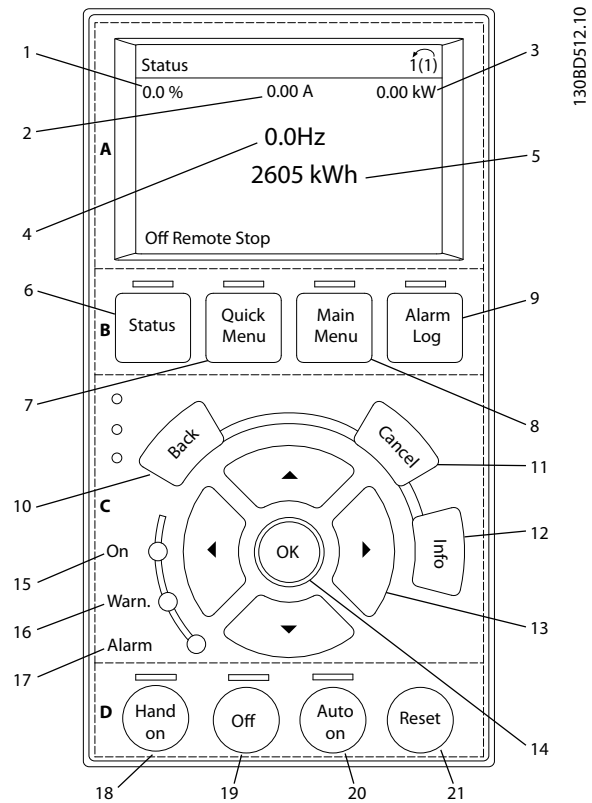
ΕΙΔΟΠΟΙΗΣΗ

Για την εκτέλεση τελικού ελέγχου πριν από την παράδοση σε υπολογιστή, εγκαταστήστε το λογισμικό ρύθμισης MCT 10. Το λογισμικό διατίθεται προς λήψη (βασική έκδοση) ή για παραγγελία (προηγμένη έκδοση, αριθμός παραγγελίας 130B1000). Για περισσότερες πληροφορίες και λήψεις, ανατρέξτε στο www.danfoss.com/BusinessAreas/DrivesSolutions/Software+MCT10/MCT10+Downloads.htm.

5.3.2 Διάταξη LCP

Το LCP διαιρείται σε τέσσερις λειτουργικές ομάδες (ανατρέξτε στο *Εικόνα 5.1*).

- A. Περιοχή οθόνης
- B. Πλήκτρα μενού οθόνης
- Γ. Πλήκτρα πλοήγησης και ενδεικτικές λυχνίες (LED)
- Δ: Πλήκτρα λειτουργίας και επαναφοράς



Εικόνα 5.1 Τοπικός πίνακας ελέγχου (LCP)

A. Περιοχή οθόνης

Η περιοχή οθόνης ενεργοποιείται όταν ο μετατροπέας συχνότητας λαμβάνει ισχύ από τάση δικτύου ρεύματος ή μέσω ενός ακροδέκτη διαύλου ΣΡ ή από εξωτερική τροφοδοσία 24 V ΣΡ.

Οι πληροφορίες που προβάλλονται στο LCP μπορούν να προσαρμοστούν στην εφαρμογή χρήστη. Κάντε επιλογές στο στοιχείο του Γρήγορου μενού Q3-13 Ρυθμίσεις οθόνης.

Πινάκιδ α	Οθόνη	Αριθμός παραμέτρου	Προεπιλεγμένη ρύθμιση
1	1.1	0-20	Τιμή αναφοράς %
2	1.2	0-21	Ρεύμα κινητήρα
3	1.3	0-22	Ισχύς [kW]
4	2	0-23	Συχνότητα
5	3	0-24	Μετρητής kWh

Πίνακας 5.1 Υπόμνημα για το *Εικόνα 5.1*, Περιοχή οθόνης

B. Πλήκτρα μενού οθόνης

Τα πλήκτρα μενού χρησιμοποιούνται για τη ρύθμιση των παραμέτρων σχετικά με την πρόσβαση στο μενού, την εναλλαγή μεταξύ των τρόπων προβολής κατάσταση κατά τη διάρκεια της κανονικής λειτουργίας και την προβολή των δεδομένων αρχείων καταγραφής σφαλμάτων.

Πινακίδιο	Πλήκτρο	Λειτουργία
6	Κατάσταση	Εμφανίζει πληροφορίες λειτουργίας.
7	Γρήγορο μενού	Παρέχει πρόσβαση στις παραμέτρους προγραμματισμού για οδηγίες αρχικής ρύθμισης και πολλές αναλυτικές οδηγίες για την εφαρμογή.
8	Βασικό μενού	Επιτρέπει την πρόσβαση σε όλες τις παραμέτρους προγραμματισμού.
9	Ιστορικό σφαλμάτων	Παρουσιάζει μια λίστα πρόσφατων προειδοποιήσεων, τους τελευταίους 10 συναγερμούς και το αρχείο καταγραφής δεδομένων συντήρησης.

Πίνακας 5.2 Επεξήγηση στο Εικόνα 5.1, Πλήκτρα μενού οθόνης

Γ. Πλήκτρα πλοήγησης και ενδεικτικές λυχνίες (LED)

Τα πλήκτρα πλοήγησης χρησιμοποιούνται για τον προγραμματισμό λειτουργιών και τη μετακίνηση του κέρσρα της οθόνης. Τα πλήκτρα πλοήγησης παρέχουν επίσης έλεγχο ταχύτητας στη λειτουργία τοπικού ελέγχου. Στην περιοχή αυτή βρίσκονται επίσης 3 ενδεικτικές λυχνίες κατάστασης του μετατροπέα συχνότητας.

Πινακίδιο	Πλήκτρο	Λειτουργία
10	Πίσω	Μεταβαίνει στο προηγούμενο βήμα ή στη λίστα της δομής του μενού.
11	Άκυρο	Ακυρώνει την τελευταία σας αλλαγή ή εντολή, εφόσον δεν έχει αλλάξει ο τρόπος λειτουργίας οθόνης.
12	Πληροφορίες	Πατήστε για τον ορισμό της λειτουργίας που προβάλλεται.
13	Πλήκτρα πλοήγησης	Πατήστε για να μετακινηθείτε μεταξύ των στοιχείων του μενού.
14	OK	Πατήστε για να αποκτήσετε πρόσβαση στις ομάδες παραμέτρων ή για να ενεργοποιήσετε μια επιλογή.

Πίνακας 5.3 Επεξήγηση στις Εικόνα 5.1, Πλήκτρα πλοήγησης

Πινακίδιο	Ένδειξη	Λυχνία	Λειτουργία
15	ON	Πράσινη	Η λυχνία ON ενεργοποιείται όταν ο μετατροπέας συχνότητας λαμβάνει ισχύ από τάση δικτύου ρεύματος ή μέσω ενός ακροδέκτη διαύλου ΣΡ ή από εξωτερική τροφοδοσία 24 V.
16	ΠΡΟΕΙΔ	Κίτρινη	Όταν μεταδίδεται μια προειδοποίηση, η κίτρινη λυχνία ΠΡΟΕΙΔ ανάβει και στην οθόνη εμφανίζεται ένα κείμενο που προσδιορίζει το πρόβλημα.

Πινακίδιο	Ένδειξη	Λυχνία	Λειτουργία
17	ΣΥΝΑΓΕΡΜΟΣ	Κόκκινη	Όταν υφίστανται οι συνθήκες σφάλματος, η κόκκινη λυχνία αναβοσβήνει και στην οθόνη εμφανίζεται ένα κείμενο συναγερμού.

Πίνακας 5.4 Επεξήγηση στο Εικόνα 5.1, Ενδεικτικές λυχνίες (LED)

Δ: Πλήκτρα λειτουργίας και επαναφοράς

Τα πλήκτρα λειτουργίας βρίσκονται στο κάτω μέρος του LCP.

Πινακίδιο	Πλήκτρο	Λειτουργία
18	Χειροκίνητο ενεργό	Εκκινεί το μετατροπέα συχνότητας σε λειτουργία τοπικού ελέγχου. <ul style="list-style-type: none"> Ένα εξωτερικό σήμα διακοπής από την είσοδο ελέγχου ή τη σειριακή επικοινωνία υπερισχύει της τοπικής εντολής hand on (χειροκίνητο ενεργό).
19	Απενεργοποίηση	Διακόπτει τον κινητήρα, αλλά δεν αφαιρεί την ισχύ από το μετατροπέα συχνότητας.
20	Αυτόματη λειτουργία ενεργοποιημένη	Θέτει το σύστημα σε απομακρυσμένη λειτουργία. <ul style="list-style-type: none"> Ανταποκρίνεται σε μια εξωτερική εντολή εκκίνησης από ακροδέκτες ελέγχου ή σειριακή επικοινωνία.
21	Επαναφορά	Επαναφέρει χειροκίνητα το μετατροπέα συχνότητας μετά τη διόρθωση ενός σφάλματος.

Πίνακας 5.5 Επεξήγηση στο Εικόνα 5.1, Πλήκτρα λειτουργίας και επαναφοράς

ΕΙΔΟΠΟΙΗΣΗ

Η αντίθεση οθόνης μπορεί να ρυθμιστεί πατώντας [Κατάσταση] και τα πλήκτρα [▲]/[▼].

5.3.3 Ρυθμίσεις παραμέτρων

Η εφαρμογή του σωστού προγραμματισμού για εφαρμογές απαιτεί συχνά τη ρύθμιση λειτουργιών σε διάφορες σχετικές παραμέτρους. Λεπτομέρειες για τις παραμέτρους παρέχονται στο κεφάλαιο 9.2 Δομή μενού παραμέτρων.

Τα δεδομένα προγραμματισμού αποθηκεύονται εσωτερικά στο μετατροπέα συχνότητας.

- Για δημιουργία εφεδρικού αντιγράφου, τα δεδομένα μπορούν να αποσταλούν στη μνήμη LCP.
- Για λήψη δεδομένων σε άλλο μετατροπέα συχνότητας, συνδέστε το LCP σε εκείνη τη

μονάδα και πραγματοποιήστε λήψη των αποθηκευμένων ρυθμίσεων.

- Η επαναφορά των εργοστασιακών προεπιλεγμένων ρυθμίσεων δεν αλλάζει τα δεδομένα που έχουν αποθηκευτεί στη μνήμη του LCP.

5.3.4 Αποστολή/λήψη δεδομένων προς/από το LCP

1. Πατήστε [Off] για να σταματήσετε τον κινητήρα πριν εκτελέσετε αποστολή ή λήψη δεδομένων.
2. Πατήστε [Main Menu], επιλέξτε παράμετρος 0-50 Αντιγραφή LCP και πατήστε [OK].
3. Επιλέξτε [1] Όλα στο LCP για αποστολή δεδομένων στο LCP ή επιλέξτε [2] Όλα από το LCP για λήψη δεδομένων από το LCP.
4. Πατήστε [OK]. Μια μπάρα προόδου παρουσιάζει την πρόοδο της αποστολής ή της λήψης.
5. Πατήστε [Hand On] ή [Auto On] για να επιστρέψετε στην κανονική λειτουργία.

5.3.5 Αλλαγή ρυθμίσεων παραμέτρων

Πρόσβαση στις ρυθμίσεις παραμέτρων και αλλαγή τους μέσω του *Γρήγορου μενού* ή του *Βασικού μενού*. Το *Γρήγορο μενού* επιτρέπει την πρόσβαση μόνο σε περιορισμένο αριθμό παραμέτρων.

1. Πατήστε το πλήκτρο [Quick Menu] ή [Main Menu] στο LCP.
2. Πατήστε [▲] [▼] για να μετακινηθείτε στις ομάδες παραμέτρων και πατήστε το [OK] για να επιλέξετε μια ομάδα παραμέτρων.
3. Πατήστε [▲] [▼] για να μετακινηθείτε στις παραμέτρους και πατήστε [OK] για να επιλέξετε μια παράμετρο.
4. Πατήστε [▲] [▼] για να αλλάξετε την τιμή μιας ρύθμισης παραμέτρου.
5. Πατήστε [◀] [▶] για να μετατοπίσετε γρήγορα ένα ψηφίο όταν μια δεκαδική παράμετρος βρίσκεται σε κατάσταση επεξεργασίας.
6. Πατήστε το [OK] για να αποδεχτείτε την αλλαγή.
7. Πατήστε είτε [Back] δύο φορές για να μεταβείτε στην *Κατάσταση* ή πατήστε [Main Menu] μία φορά για να μεταβείτε στο *Βασικό μενού*.

Προβολή αλλαγών

Το *Γρήγορο μενού Q5* - Αλλαγές που έχουν γίνει αναφέρει όλες τις παραμέτρους που έχουν αλλάξει από τις προεπιλεγμένες ρυθμίσεις.

- Η λίστα εμφανίζει μόνο παραμέτρους που άλλαξαν κατά την τρέχουσα ρύθμιση της επεξεργασίας.
- Οι παράμετροι που επαναφέρθηκαν στις προεπιλεγμένες τιμές δεν αναφέρονται.
- Το μήνυμα *Empty* υποδεικνύει ότι δεν άλλαξε καμία παράμετρος.

5.3.6 Επαναφορά προεπιλεγμένων ρυθμίσεων

ΕΙΔΟΠΟΙΗΣΗ

Κίνδυνος απώλειας προγραμματισμού, δεδομένων κινητήρα, τοπικοποίησης και αρχείων παρακολούθησης από την επαναφορά των προεπιλεγμένων ρυθμίσεων. Για την παροχή εφεδρικού αντιγράφου, πραγματοποιήστε αποστολή δεδομένων στο LCP πριν από την επαναφορά των παραμέτρων στις εργοστασιακές ρυθμίσεις.

Η επαναφορά των παραμέτρων στις προεπιλεγμένες ρυθμίσεις πραγματοποιείται με την επαναφορά του μετατροπέα συχνότητας. Η επαναφορά των παραμέτρων στις εργοστασιακές ρυθμίσεις πραγματοποιείται μέσω του *παραμέτρος 14-22 Τρόπος λειτουργίας* (συνιστάται) ή χειροκίνητα.

- Η επαναφορά των παραμέτρων στις εργοστασιακές ρυθμίσεις μέσω *παραμέτρος 14-22 Τρόπος λειτουργίας* δεν επαναφέρει τις ρυθμίσεις του μετατροπέα συχνότητας, όπως τις ώρες λειτουργίας, τις επιλογές σειριακής επικοινωνίας, τις ρυθμίσεις προσωπικού μενού, το αρχείο σφαλμάτων, το αρχείο συναγερμού και άλλες λειτουργίες παρακολούθησης.
- Η χειροκίνητη επαναφορά των παραμέτρων στις εργοστασιακές ρυθμίσεις διαγράφει όλα τα δεδομένα κινητήρα, προγραμματισμού, εντοπισμού και παρακολούθησης και επαναφέρει τις προεπιλεγμένες εργοστασιακές ρυθμίσεις.

Συνιστώμενη διαδικασία επαναφοράς παραμέτρων μέσω παράμετρος 14-22 Τρόπος λειτουργίας

1. Πατήστε [Main Menu] δύο φορές για να αποκτήσετε πρόσβαση στις παραμέτρους.
2. Πραγματοποιήστε κύλιση στο *παραμέτρος 14-22 Τρόπος λειτουργίας* και πατήστε [OK].
3. Πραγματοποιήστε κύλιση στο [2] *Ρύθμιση παραμέτρων* και πατήστε [OK].
4. Διακόψτε την παροχή ρεύματος από τη μονάδα και περιμένετε να σβήσει η οθόνη.
5. Εφαρμόστε ισχύ στη μονάδα.

Οι προεπιλεγμένες ρυθμίσεις παραμέτρων επαναφέρονται κατά τη διάρκεια της εκκίνησης. Η εκκίνηση ενδέχεται να διαρκεί ελαφρώς περισσότερο από το κανονικό.

6. Εμφανίζεται ο *Συναγερμός 80, Επαναφορά ρυθμιστή στροφών στην προεπιλεγμένη τιμή.*
7. Πατήστε [Reset] για να επιστρέψετε στον τρόπο λειτουργίας.

Διαδικασία χειροκίνητης αρχικής παραμετροποίησης

1. Διακόψτε την παροχή ρεύματος από τη μονάδα και περιμένετε να σβήσει η οθόνη.
2. Πατήστε και κρατήστε πατημένα τα [Status], [Main Menu] και [OK] ταυτόχρονα, ενώ εφαρμόζετε ισχύ στη μονάδα (σχεδόν 5 s ή μέχρι να ακουστεί ένα κλικ και να ξεκινήσει ο ανεμιστήρας).

Οι προεπιλεγμένες εργοστασιακές ρυθμίσεις παραμέτρων επαναφέρονται κατά την εκκίνηση. Η εκκίνηση ενδέχεται να διαρκεί ελαφρώς περισσότερο από το συνηθισμένο.

Η χειροκίνητη αρχική παραμετροποίηση δεν επαναφέρει τις παρακάτω πληροφορίες του μετατροπέα συχνότητας:

- *Παράμετρος 15-00 Ώρες λειτουργίας.*
- *Παράμετρος 15-03 Ενεργοποιήσεις.*
- *Παράμετρος 15-04 Υπερθερμάνσεις.*
- *Παράμετρος 15-05 Υπερτάσεις.*

5.4 Βασικός προγραμματισμός

5.4.1 Εκτέλεση με SmartStart

Ο οδηγός SmartStart επιτρέπει τη γρήγορη διαμόρφωση των βασικών παραμέτρων κινητήρα και εφαρμογών.

- Το SmartStart ξεκινά αυτόματα, κατά την πρώτη ενεργοποίηση ή μετά από επαναφορά των παραμέτρων στις εργοστασιακές ρυθμίσεις του μετατροπέα συχνότητας.
- Ακολουθήστε τις οδηγίες της οθόνης για να ολοκληρώσετε την εκτέλεση του μετατροπέα συχνότητας. Να επανενεργοποιείτε πάντα το SmartStart επιλέγοντας το *Γρήγορο μενού Q4 - SmartStart*.
- Για εκτέλεση χωρίς χρήση του οδηγού SmartStart, ανατρέξτε στο κεφάλαιο 5.4.2 *Εκτέλεση μέσω του [Main Menu]* ή στον Οδηγό προγραμματισμού.

ΕΙΔΟΠΟΙΗΣΗ

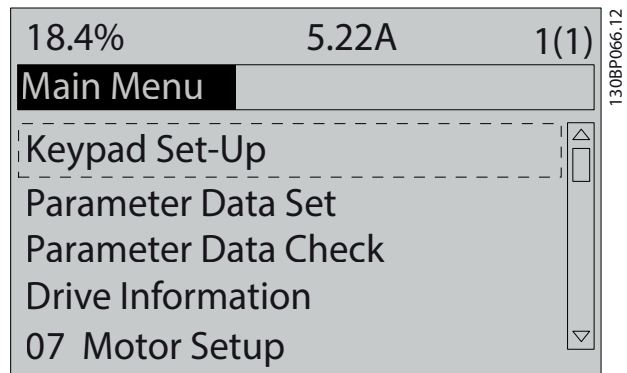
Απαιτούνται τα δεδομένα κινητήρα για τη ρύθμιση του SmartStart. Τα απαιτούμενα δεδομένα διατίθενται κανονικά στην πινακίδα στοιχείων του κινητήρα.

5.4.2 Εκτέλεση μέσω του [Main Menu]

Οι συνιστώμενες ρυθμίσεις παραμέτρων προορίζονται για σκοπούς εκκίνησης και ελέγχου. Οι ρυθμίσεις εφαρμογής ενδέχεται να ποικίλλουν.

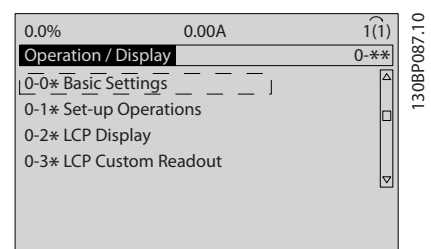
Τα δεδομένα αυτά θα πρέπει να εισαχθούν με ενεργοποιημένη την ισχύ, αλλά πριν από τη χρήση του μετατροπέα συχνότητας.

1. Πατήστε δύο φορές το πλήκτρο [Main Menu] στο LCP.
2. Πατήστε τα πλήκτρα πλοήγησης για να πραγματοποιήσετε κύλιση στην ομάδα παραμέτρων 0-** *Λειτουργία/Προβολή* και πατήστε [OK].



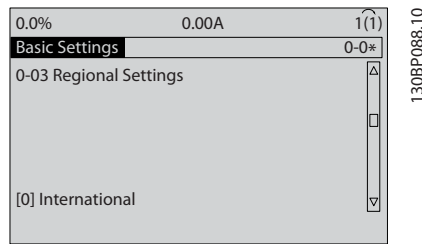
Εικόνα 5.2 Βασικό μενού

3. Πατήστε τα πλήκτρα πλοήγησης, για να διατρέξετε την ομάδα παραμέτρων 0-0* *Βασικές ρυθμίσεις* και πατήστε [OK].



Εικόνα 5.3 Λειτουργία/Οθόνη

4. Πατήστε τα πλήκτρα πλοήγησης για να μεταβείτε στην παράμετρος 0-03 *Τοπικές ρυθμίσεις* και πατήστε [OK].



Εικόνα 5.4 Βασικές ρυθμίσεις

5

5. Πατήστε τα πλήκτρα πλοήγησης για να επιλέξετε [0] Διεθνείς ή [1] Βόρεια Αμερική, ανάλογα με την περίπτωση, και πατήστε [OK]. (Αυτό αλλάζει τις προεπιλεγμένες ρυθμίσεις για πολλές βασικές παραμέτρους).
6. Πατήστε δύο φορές το πλήκτρο [Main Menu] στο LCP.
7. Πατήστε τα πλήκτρα πλοήγησης για να πραγματοποιήσετε κύλιση στο παράμετρος 0-01 Γλώσσα.
8. Επιλέξτε τη γλώσσα και πατήστε [OK].
9. Αν έχει τοποθετηθεί καλώδιο βραχυκυκλωτήρα μεταξύ των ακροδεκτών σημάτων ελέγχου 12 και 27, αφήστε την παράμετρος 5-12 Ψηφιακή είσοδος ακροδέκτη 27 στην προεπιλεγμένη εργοστασιακή ρύθμιση. Ειδάλλως, επιλέξτε [0] Μη λειτουργία στην παράμετρος 5-12 Ψηφιακή είσοδος ακροδέκτη 27.
10. Κάντε τις συγκεκριμένες για την εφαρμογή ρυθμίσεις στις ακόλουθες παραμέτρους:
 - 10a Παράμετρος 3-02 Ελάχιστη επιθ. τιμή.
 - 10b Παράμετρος 3-03 Μέγιστη επιθυμητή τιμή.
 - 10c Παράμετρος 3-41 Άνοδος/Κάθοδος 1 Χρόνος ανόδου.
 - 10d Παράμετρος 3-42 Άνοδος/Κάθοδος 1 Χρόνος καθόδου.
 - 10e Παράμετρος 3-13 Τοποθεσία επιθυμητών τιμών. Συνδέεται με τη Χειροκίνητη/Αυτόματη τοπική απομακρυσμένη λειτουργία.

5.4.3 Ρύθμιση ασύγχρονου κινητήρα

Εισαγάγετε τα ακόλουθα δεδομένα κινητήρα. Εντοπίστε τις πληροφορίες στην πινακίδα στοιχείων κινητήρα.

1. Παράμετρος 1-20 Ισχύς κινητήρα [kW] ή παράμετρος 1-21 Ισχύς κινητήρα [HP].
2. Παράμετρος 1-22 Τάση κινητήρα.
3. Παράμετρος 1-23 Συχνότητα κινητήρα.
4. Παράμετρος 1-24 Ρεύμα κινητήρα.

5. Παράμετρος 1-25 Ονομαστική ταχύτητα κινητήρα.

Όταν εκτελείται σύμφωνα με τη γενική αρχή ελέγχου ροής ή για βέλτιστη απόδοση σε λειτουργία VVC⁺, απαιτούνται επιπλέον δεδομένα κινητήρα για τη ρύθμιση των παρακάτω παραμέτρων. Μπορείτε να βρείτε τα δεδομένα στο φύλλο δεδομένων κινητήρα (αυτά τα δεδομένα συνήθως δεν διατίθενται στην πινακίδα στοιχείων κινητήρα). Εκτελέστε μια πλήρη αυτόματη προσαρμογή κινητήρα (AMA) χρησιμοποιώντας την παράμετρος 1-29 Αυτόματη προσαρμογή κινητήρα (AMA) [1] Ενεργοποίηση πλήρους AMA ή εισαγάγετε χειροκίνητα τις παραμέτρους. Το Παράμετρος 1-36 Αντίσταση απώλειας σιδήρου (Rfe) πρέπει να εισάγεται πάντα χειροκίνητα.

1. Παράμετρος 1-30 Αντίσταση στάτη (Rs).
2. Παράμετρος 1-31 Αντίσταση ρότορα (Rr).
3. Παράμετρος 1-33 Επαγ. αντίστ. διαρροής στάτη (X1).
4. Παράμετρος 1-34 Επαγ. αντίστ. διαρροής ρότορα (X2).
5. Παράμετρος 1-35 Κύρια επαγωγική αντίσταση (Xh).
6. Παράμετρος 1-36 Αντίσταση απώλειας σιδήρου (Rfe).

Ρύθμιση συγκεκριμένα για την εφαρμογή κατά την εκτέλεση VVC⁺

Το VVC⁺ είναι η πιο στιβαρή λειτουργία ελέγχου. Στις περισσότερες περιπτώσεις, προσφέρει βέλτιστη απόδοση χωρίς επιπλέον προσαρμογές. Εκτελέστε ένα πλήρες AMA για βέλτιστη απόδοση.

Προσαρμογή ειδικά για την εφαρμογή κατά την εκτέλεση ροής

Η γενική αρχή ελέγχου ροής είναι η προτιμώμενη αρχή ελέγχου για τη βέλτιστη απόδοση άξονα σε δυναμικές εφαρμογές. Εκτελέστε ένα AMA αν η λειτουργία ελέγχου απαιτεί ακριβή δεδομένα κινητήρα. Ανάλογα με την εφαρμογή, μπορεί να απαιτούνται περαιτέρω προσαρμογές.

Ανατρέξτε στο Πίνακας 5.6 για συστάσεις σχετικά με την εφαρμογή.

Εφαρμογή	MCO
Εφαρμογές χαμηλής αδράνειας	Διατήρηση υπολογισμένων τιμών.
Εφαρμογές υψηλής αδράνειας	Παράμετρος 1-66 Ελάχ. ρεύμα σε χαμηλή ταχύτητα. Αυξήστε το ρεύμα σε μια τιμή μεταξύ προεπιλεγμένης και μέγιστης, ανάλογα με την εφαρμογή. Ορίστε χρόνους γραμμικής μεταβολής που να αντιστοιχούν στην εφαρμογή. Η πολύ γρήγορη ανοδική μεταβολή προκαλεί υπερένταση ή υπερβολική ροπή. Η πολύ γρήγορη καθοδική μεταβολή προκαλεί πρόβλημα υπέρτασης.

Εφαρμογή	MCO
Υψηλό φορτίο σε χαμηλή ταχύτητα	Παράμετρος 1-66 Ελάχ. ρεύμα σε χαμηλή ταχύτητα. Αυξήστε το ρεύμα σε μια τιμή μεταξύ προεπιλεγμένης και μέγιστης, ανάλογα με την εφαρμογή.
Εφαρμογή χωρίς φορτίο	Προσαρμόστε το παράμετρος 1-18 Min. Current at No Load για να επιτύχετε πιο ομαλή λειτουργία του κινητήρα μειώνοντας την κυμάτωση ροπής και τη δόνηση.
Μόνο αρχή ελέγχου ροής χωρίς αισθητήρα	Προσαρμόστε το παράμετρος 1-53 Συχνότητα μετατόπ. μοντέλου. Παράδειγμα 1: Αν ο κινητήρας ταλαντεύεται στα 5 Hz και απαιτείται δυναμική απόδοση στα 15 Hz, ορίστε το παράμετρος 1-53 Συχνότητα μετατόπ. μοντέλου στα 10 Hz. Παράδειγμα 2: Αν η εφαρμογή περιλαμβάνει δυναμικές αλλαγές φορτίου σε χαμηλή ταχύτητα, μειώστε το παράμετρος 1-53 Συχνότητα μετατόπ. μοντέλου. Παρατηρήστε τη συμπεριφορά του κινητήρα για να σιγουρευτείτε ότι η συχνότητα μετατόπισης του μοντέλου δεν έχει μειωθεί υπερβολικά. Στα συμπτώματα της ακατάλληλης συχνότητας μετατόπισης μοντέλου συγκαταλέγονται οι ταλαντεύσεις ή η βλάβη του μετατροπέα συχνότητας.

Πίνακας 5.6 Συστάσεις για Εφαρμογές ελέγχου Μαγνητικής ροής

5.4.4 Ρύθμιση κινητήρα PM σε VVC⁺

ΕΙΔΟΠΟΙΗΣΗ

Χρησιμοποιείτε μόνο κινητήρα μόνιμου μαγνήτη (PM) με ανεμιστήρες και αντλίες.

Αρχικά βήματα προγραμματισμού

1. Ενεργοποιήστε τη λειτουργία του κινητήρα PM
Παράμετρος 1-10 Κατασκευή κινητήρα, επιλέξτε [1] PM, μη εξέχον SPM.
2. Ρυθμίστε την παράμετρο
παράμετρος 0-02 Μονάδα ταχύτητας κινητήρα σε [0] RPM.

Προγραμματισμός δεδομένων κινητήρα

Αφού επιλέξετε κινητήρα PM στο παράμετρος 1-10 Κατασκευή κινητήρα, οι παράμετροι που σχετίζονται με τον κινητήρα PM στις ομάδες παραμέτρων

1-2* Δεδομένα κινητήρα, 1-3* Προηγμ. Δεδομένα κινητήρα και 1-4* είναι ενεργές.

Μπορείτε να βρείτε τις απαιτούμενες πληροφορίες στην πινακίδα στοιχείων του κινητήρα και στο φύλλο δεδομένων του κινητήρα.

Προγραμματίστε τις ακόλουθες παραμέτρους στην αναγραφόμενη σειρά:

1. Παράμετρος 1-24 Ρεύμα κινητήρα.
2. Παράμετρος 1-26 Ονομ. ροπή κινητήρα.
3. Παράμετρος 1-25 Ονομαστική ταχύτητα κινητήρα.
4. Παράμετρος 1-39 Πόλοι κινητήρα.
5. Παράμετρος 1-30 Αντίσταση στάτη (Rs).
Εισαγάγετε τη γραμμή στην αντίσταση περιέλιξης του κοινού στάτορα (Rs). Εάν διατίθενται μόνο δεδομένα γραμμής προς γραμμή, διαιρέστε την τιμή γραμμής προς γραμμή δια 2 για να επιτύχετε την τιμή της γραμμής προς κοινό (σημείο αστέρα).
6. Παράμετρος 1-37 Αυτεπαγωγή άξονα d (Ld).
Εισαγάγετε την άμεση αυτεπαγωγή άξονα γραμμής προς κοινό για τον κινητήρα PM. Εάν διατίθενται μόνο δεδομένα γραμμής προς γραμμή, διαιρέστε την τιμή γραμμής προς γραμμή δια 2 για να επιτύχετε την τιμή της γραμμής προς κοινό (σημείο αστέρα).
7. Παράμετρος 1-40 Ανάδρομη EMF στις 1000 σ.α.λ..
Εισαγάγετε την ανάδρομη EMF γραμμής προς γραμμή του κινητήρα PM σε μηχανική ταχύτητα 1.000 σ.α.λ. (τιμή RMS). Η ανάδρομη EMF είναι η τάση που δημιουργείται από έναν κινητήρα PM, όταν δεν έχει συνδεθεί μετατροπέας συχνότητας και ο άξονας περιστρέφεται εξωτερικά. Η ανάδρομη EMF κανονικά προσδιορίζεται για την ονομαστική ταχύτητα κινητήρα ή για 1.000 σ.α.λ., μετρημένη μεταξύ δύο γραμμών. Εάν η τιμή δεν είναι διαθέσιμη για ταχύτητα κινητήρα 1000 RPM, υπολογίστε τη σωστή τιμή ως εξής: Εάν η ανάδρομη EMF είναι για παράδειγμα 320 V στις 1800 RPM, μπορεί να υπολογιστεί στις 1000 RPM ως εξής: Ανάδρομη EMF = (Τάση / RPM) * 1000 = (320/1800) * 1000 = 178. Αυτή είναι η τιμή που πρέπει να προγραμματιστεί στο παράμετρος 1-40 Ανάδρομη EMF στις 1000 σ.α.λ..

Δοκιμή λειτουργίας κινητήρα

1. Εκκινήστε τον κινητήρα σε χαμηλή ταχύτητα (100 έως 200 RPM). Εάν ο κινητήρας δεν περιστρέφεται, ελέγξτε την εγκατάσταση, το γενικό προγραμματισμό και τα δεδομένα κινητήρα.
2. Ελέγξτε εάν η λειτουργία εκκίνησης στο παράμετρος 1-70 PM Start Mode αντιστοιχεί στις απαιτήσεις της εφαρμογής.

Ανίχνευση ρότορα

Αυτή η λειτουργία είναι η συνιστώμενη επιλογή για εφαρμογές όπου ο κινητήρας ξεκινά από πλήρη ακινησία, για παράδειγμα αντλίες ή μεταφορικές ταινίες. Σε μερικούς κινητήρες εκπέμπεται ήχος κατά την αποστολή του παλμού ώθησης. Αυτό δεν προκαλεί βλάβη στον κινητήρα.

Στάθμευση

Αυτή η λειτουργία είναι η συνιστώμενη επιλογή για εφαρμογές όπου ο κινητήρας περιστρέφεται σε χαμηλή ταχύτητα, π.χ. ελεύθερη περιστροφή σε εφαρμογές ανεμιστήρα. Τα *Παράμετρος 2-06 Parking Current* και *παράμετρος 2-07 Parking Time* μπορούν να ρυθμιστούν. Αυξήστε την εργοστασιακή ρύθμιση αυτών των παραμέτρων για εφαρμογές με μεγάλη αδράνεια.

Εκκινήστε τον κινητήρα σε ονομαστική ταχύτητα. Σε περίπτωση που η εφαρμογή δεν εκτελείται σωστά, ελέγξτε τις ρυθμίσεις VVC+ PM. Οι συνιστώμενες συστάσεις για τις διάφορες εφαρμογές αναφέρονται στην *Πίνακας 5.6*.

Εφαρμογή	MCO
Εφαρμογές χαμηλής αδράνειας $I_{\text{φορτίο}}/I_{\text{κινητήρα}} < 5$	Το <i>Παράμετρος 1-17 Σταθ. χρόνου φίλτρου τάσης</i> θα αυξηθεί κατά ένα συντελεστή 5–10. Το <i>Παράμετρος 1-14 Απολαβή εξασθένισης</i> πρέπει να μειωθεί. Το <i>Παράμετρος 1-66 Ελάχ. ρεύμα σε χαμηλή ταχύτητα</i> πρέπει να μειωθεί (<100%).
Εφαρμογές χαμηλής αδράνειας $50 > I_{\text{φορτίο}}/I_{\text{κινητήρα}} > 5$	Διατήρηση υπολογισμένων τιμών.
Εφαρμογές υψηλής αδράνειας $I_{\text{φόρτιση}}/I_{\text{κινητήρα}} > 50$	Τα <i>Παράμετρος 1-14 Απολαβή εξασθένισης</i> , <i>παράμετρος 1-15 Low Speed Filter Time Const.</i> , και <i>παράμετρος 1-16 High Speed Filter Time Const.</i> πρέπει να αυξηθούν.
Υψηλό φορτίο σε χαμηλή ταχύτητα <30% (ονομαστική ταχύτητα)	Η παράμετρος <i>Παράμετρος 1-17 Σταθ. χρόνου φίλτρου τάσης</i> πρέπει να αυξηθεί. Η παράμετρος <i>Παράμετρος 1-66 Ελάχ. ρεύμα σε χαμηλή ταχύτητα</i> πρέπει να αυξηθεί (>100% για παρατεταμένο χρονικό διάστημα μπορεί να προκαλέσει υπερθέρμανση στον κινητήρα).

Πίνακας 5.7 Συνιστώμενες ρυθμίσεις για διάφορες εφαρμογές

Εάν ο κινητήρας ξεκινήσει να ταλαντώνεται σε συγκεκριμένη ταχύτητα, αυξήστε το *παράμετρος 1-14 Απολαβή εξασθένισης*. Αυξήστε την τιμή με μικρά βήματα. Ανάλογα με τον κινητήρα, μια καλή τιμή για αυτήν την παράμετρο μπορεί να είναι 10% ή 100% υψηλότερη από την προεπιλεγμένη τιμή.

Η ροπή εκκίνησης μπορεί να ρυθμιστεί στην παράμετρο *παράμετρος 1-66 Ελάχ. ρεύμα σε χαμηλή ταχύτητα*. 100% παρέχει ονομαστική ροπή ως ροπή εκκίνησης.

5.4.5 Αυτόματη βελτιστοποίηση ενέργειας (AEO)**ΕΙΔΟΠΟΙΗΣΗ**

Το AEO δεν αφορά κινητήρες μόνιμου μαγνήτη.

Η AEO είναι μία διαδικασία που ελαχιστοποιεί την τάση στον κινητήρα, ως αποτέλεσμα του ότι μειώνει την κατανάλωση ενέργειας, τη θερμότητα και τον θόρυβο.

Για να ενεργοποιήσετε τη λειτουργία AEO, ρυθμίστε το *παράμετρος 1-03 Χαρακτηριστικά ροπής* στο [2] *Αυτ.βελτιστ.ενέργ. CT* or [3] *Αυτ.βελτιστ.ενέργ. VT*.

5.4.6 Αυτόματη προσαρμογή κινητήρα (AMA)

Το AMA είναι μια διαδικασία που βελτιστοποιεί τη συμβατότητα μεταξύ του μετατροπέα συχνότητας και του κινητήρα.

- Ο μετατροπέας συχνότητας δημιουργεί ένα μαθηματικό μοντέλο του κινητήρα για τη ρύθμιση του ρεύματος εξόδου του κινητήρα. Η διαδικασία δοκιμάζει επίσης τη συμμετρία φάσης εισόδου της ηλεκτρικής ισχύος. Συγκρίνει τα χαρακτηριστικά του κινητήρα με τα καταχωρισμένα δεδομένα στην πινακίδα στοιχείων.
- Ο άξονας κινητήρα δεν περιστρέφεται και δεν προκαλείται ζημιά στον κινητήρα κατά την εκτέλεση του AMA.
- Ορισμένοι κινητήρες ενδέχεται να μην έχουν τη δυνατότητα εφαρμογής της πλήρους έκδοσης του ελέγχου. Στην περίπτωση αυτή, επιλέξτε [2] *Ενεργοποίηση μειωμένου AMA*.
- Εάν υπάρχει φίλτρο εξόδου συνδεδεμένο στον κινητήρα, επιλέξτε [2] *Ενεργοποίηση μειωμένου AMA*.
- Εάν εμφανιστούν προειδοποιήσεις ή συναγερμοί, ανατρέξτε στο *κεφάλαιο 7.4 Λίστα προειδοποιήσεων και συναγερμών*.
- Η διαδικασία θα πρέπει να εφαρμόζεται σε κρύο κινητήρα για καλύτερα αποτελέσματα.

Για εκτέλεση της διαδικασίας AMA

1. Πατήστε [Main Menu] για να αποκτήσετε πρόσβαση σε όλες τις παραμέτρους.
2. Πραγματοποιήστε κύλιση στην ομάδα παραμέτρων 1-** Φορτίο και Κινητήρας και πατήστε [OK].
3. Πραγματοποιήστε κύλιση στην ομάδα παραμέτρων 1-2* Δεδομένα κινητήρα και πατήστε [OK].
4. Πραγματοποιήστε κύλιση στο παράμετρος 1-29 Αυτόματη προσαρμογή κινητήρα (AMA) και πατήστε [OK].
5. Επιλέξτε [1] Ενεργοποίηση πλήρους AMA και πατήστε [OK].
6. Ακολουθήστε τις οδηγίες που παρουσιάζονται στην οθόνη.
7. Η δοκιμή εκτελείται αυτόματα και υποδεικνύει την ολοκλήρωσή της.
8. Τα προηγμένα δεδομένα κινητήρα καταχωρίζονται στην ομάδα παραμέτρων 1-3* Εμπλ. Δεδομένα κινητήρα.

5.5 Έλεγχος της περιστροφής του κινητήρα**ΕΙΔΟΠΟΙΗΣΗ**

Υπάρχει κίνδυνος πρόκλησης βλάβης στις αντλίες/συμπιεστές ως αποτέλεσμα λειτουργίας του κινητήρα σε λανθασμένη διεύθυνση. Πριν θέσετε σε λειτουργία το μετατροπέα συχνότητας, ελέγξτε την περιστροφή του κινητήρα.

Ο κινητήρας λειτουργεί για λίγο στα 5 Hz ή την ελάχιστη συχνότητα που καθορίζεται στην παράμετρος 4-12 Χαμηλό όριο ταχύτητας κινητήρα [Hz].

1. Πατήστε το πλήκτρο [Main Menu].
2. Πραγματοποιήστε κύλιση στο παράμετρος 1-28 Έλεγχος περιστρ. κινητ. και πατήστε [OK].
3. Μεταβείτε στο [1] Ενεργοποίηση.

Θα εμφανιστεί το ακόλουθο κείμενο: *Σημείωση! Ο κινητήρας μπορεί να λειτουργεί με λάθος κατεύθυνση.*

4. Πατήστε [OK].
5. Ακολουθήστε τις οδηγίες που παρουσιάζονται στην οθόνη.

ΕΙΔΟΠΟΙΗΣΗ

Για να αλλάξετε την κατεύθυνση περιστροφής, απενεργοποιήστε το μετατροπέα συχνότητας και περιμένετε να αποφορτιστεί η ισχύς. Αντιστρέψτε τη σύνδεση οποιωνδήποτε 2 από τα 3 καλώδια κινητήρα στην πλευρά της σύνδεσης του κινητήρα ή την πλευρά του μετατροπέα συχνότητας.

5.6 Δοκιμή τοπικού ελέγχου

1. Πατήστε [Hand On] για να παρέχετε μια τοπική εντολή εκκίνησης στο μετατροπέα συχνότητας.
2. Επιταχύνετε το μετατροπέα συχνότητας πατώντας [▲] στη μέγιστη ταχύτητα. Μετακινώντας τον κέρσορα στα αριστερά των δεκαδικών ψηφίων, εξασφαλίζετε ταχύτερες αλλαγές εισόδου.
3. Ελέγξτε για τυχόν προβλήματα επιτάχυνσης.
4. Πατήστε [Off]. Ελέγξτε για τυχόν προβλήματα επιβράδυνσης.

Εάν προκύψουν προβλήματα επιτάχυνσης ή επιβράδυνσης, ανατρέξτε στο κεφάλαιο 7.5 Αντιμέτωπιση προβλημάτων. Ανατρέξτε στο κεφάλαιο 7.4 Λίστα προειδοποιήσεων και συναγερωμών για την επαναφορά του μετατροπέα συχνότητας μετά από σφάλμα.

5.7 Εκκίνηση συστήματος

Η διαδικασία που περιγράφεται στην ενότητα αυτή απαιτεί την ολοκλήρωση της καλωδίωσης από το χρήστη και του προγραμματισμού της εφαρμογής. Η ακόλουθη διαδικασία συνιστάται μετά την ολοκλήρωση της ρύθμισης της εφαρμογής.

1. Πατήστε [Auto On].
2. Εφαρμόστε μια εξωτερική εντολή λειτουργίας.
3. Προσαρμόστε την τιμή αναφοράς ταχύτητας σε όλο το εύρος ταχύτητας.
4. Αφαιρέστε την εξωτερική εντολή λειτουργίας.
5. Ελέγξτε τα επίπεδα ήχου και δόνησης του κινητήρα για να βεβαιωθείτε ότι το σύστημα λειτουργεί όπως πρέπει.

Εάν εμφανιστούν προειδοποιήσεις ή συναγερωμοί, ανατρέξτε στο ή το κεφάλαιο 7.4 Λίστα προειδοποιήσεων και συναγερωμών.

6 Παραδείγματα ρύθμισης εφαρμογής

Τα παραδείγματα της παρούσας ενότητας παρέχονται ως σύντομη αναφορά για κοινές εφαρμογές.

- Οι ρυθμίσεις παραμέτρων είναι οι τοπικές προεπιλεγμένες τιμές, εκτός εάν ορίζεται διαφορετικά (επιλεγμένο στην παράμετρος 0-03 Τοπικές ρυθμίσεις).
- Οι παράμετροι που σχετίζονται με τους ακροδέκτες και τις ρυθμίσεις τους παρουσιάζονται στα ακόλουθα σχέδια.
- Όπου απαιτούνται ρυθμίσεις διακόπτη για αναλογικούς ακροδέκτες A53 ή A54, εμφανίζονται επίσης.

ΕΙΔΟΠΟΙΗΣΗ

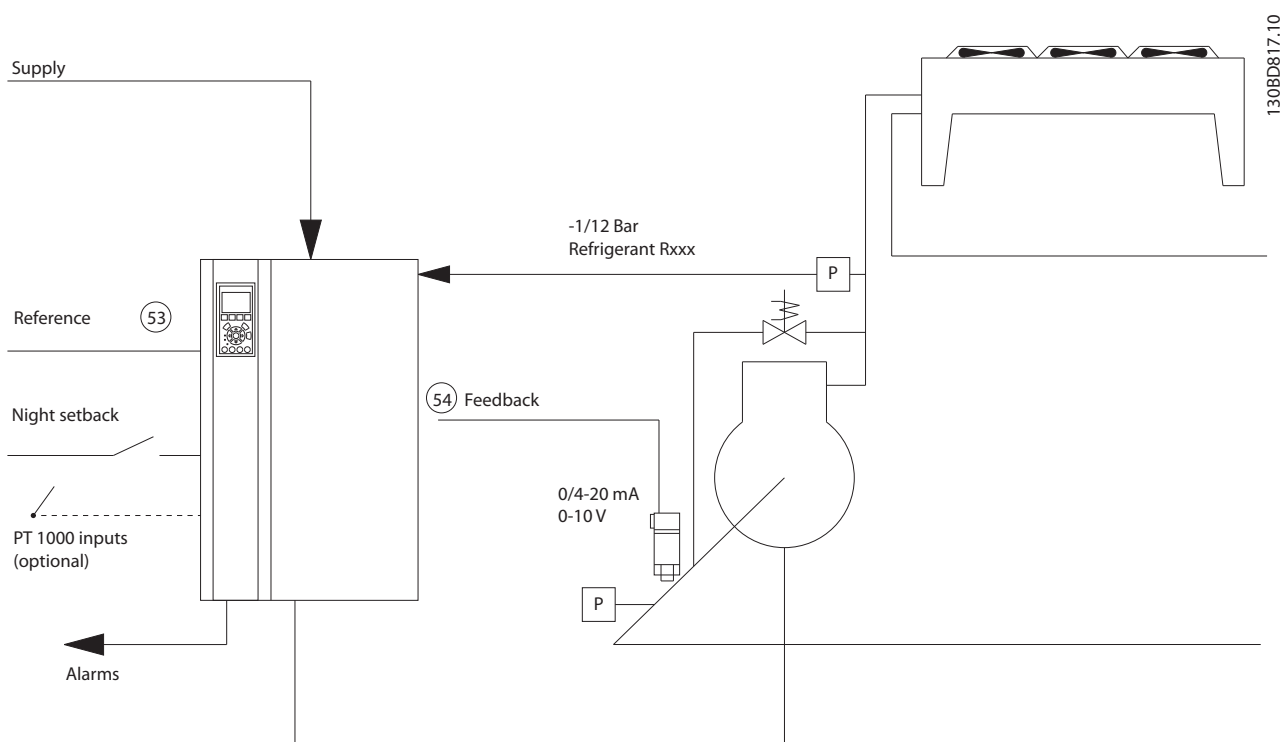
Όταν χρησιμοποιείται η προαιρετική λειτουργία Safe Torque Off, ένα καλώδιο γεφύρωσης ενδέχεται να απαιτείται μεταξύ του ακροδέκτη 12 (ή 13) και του ακροδέκτη 37, ώστε ο μετατροπέας συχνότητας να μπορεί να λειτουργεί κατά τη χρήση των προεπιλεγμένων εργοστασιακών τιμών προγραμματισμού.

6

6.1 Παραδείγματα εφαρμογής

6.1.1 Συμπιεστής

Οι οδηγοί γρήγορης εκκίνησης καθοδηγούν το χρήστη στη ρύθμιση ενός συμπιεστή ψύξης, αιτώντας την εισαγωγή στοιχείων για το συμπιεστή και το σύστημα ψύξης επί του οποίου θα λειτουργήσει ο μετατροπέας συχνότητας. Το σύνολο της ορολογίας και οι μονάδες που χρησιμοποιούνται στον Οδηγό SmartStart αφορούν σε συνήθεις τύπου ψύξεις και ρυθμίσεις και συνεπώς ολοκληρώνονται σε 10-15 εύκολα βήματα χρησιμοποιώντας μόλις 2 πλήκτρα του LCP.



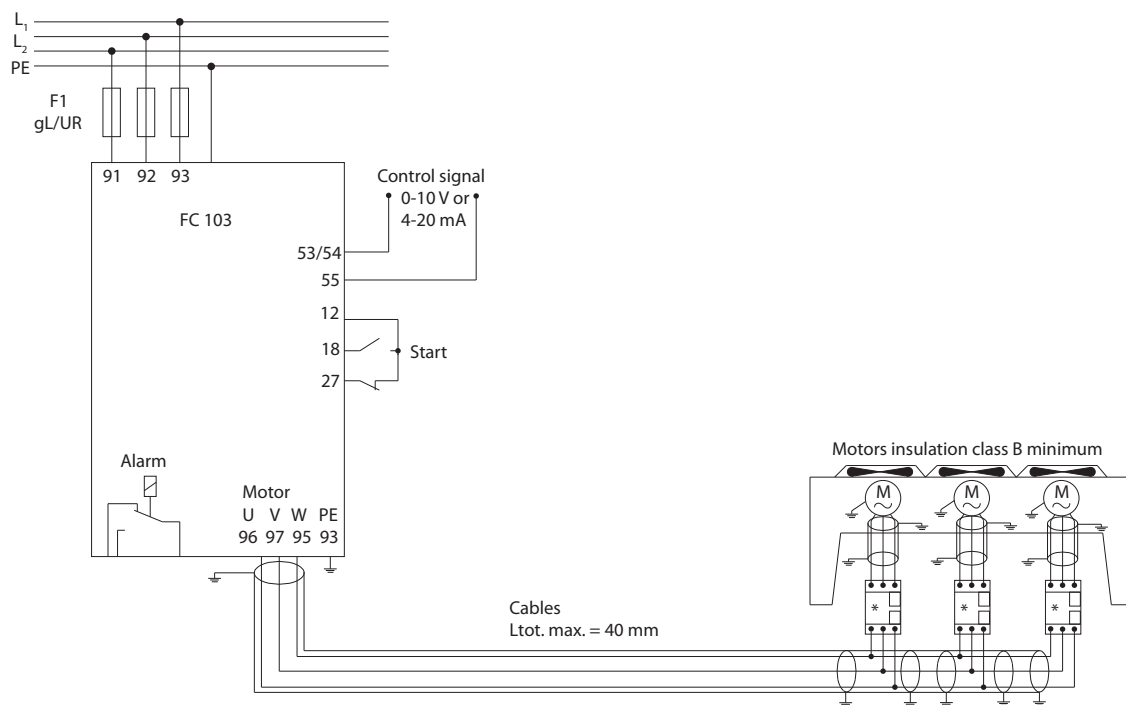
Εικόνα 6.1 Τυπικό σχέδιο "Συμπιεστή με εσωτερικό έλεγχο"

Είσοδος SmartStart:

- Βαλ.παράκ.
- Χρόνος εκτέλεσης κύκλου (εκκίνηση σε εκκίνηση)
- Ελάχ. Hz
- Ρεύμα Hz
- Σημείο ρύθμισης
- Σύνδεση/αποκοπή
- 400/230 V AC
- Amp
- RPM

6.1.2 Ένας ή πολλοί ανεμιστήρες ή αντλίες

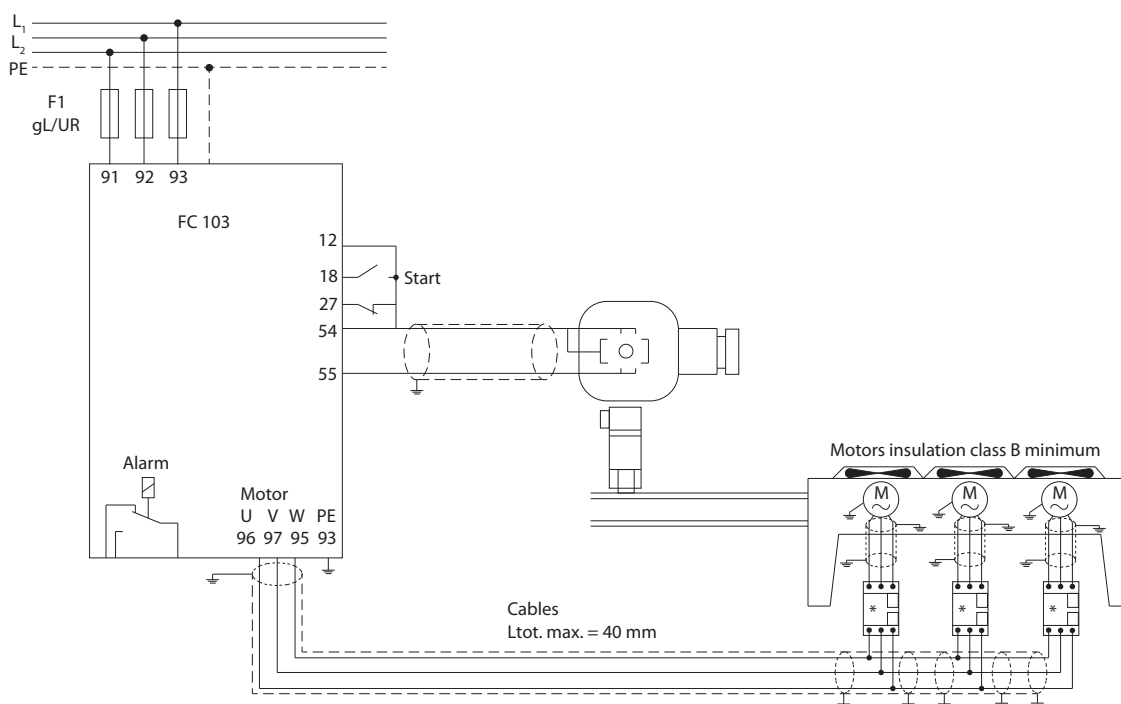
Οι οδηγοί SmartStart καθοδηγούν στη διαδικασία ρύθμισης ενός ανεμιστήρα ή μιας αντλίας συμπυκνωτή ψύξης. Καταχωρίστε δεδομένα για το συμπυκνωτή ή την αντλία και το σύστημα ψύξης επί του οποίου θα λειτουργήσει ο μετατροπέας συχνότητας. Το σύνολο της ορολογίας και οι μονάδες που χρησιμοποιούνται στον Οδηγό SmartStart αφορούν σε συνήθεις τύπου ψύξεις και ρυθμίσεις και συνεπώς ολοκληρώνονται σε - εύκολα βήματα χρησιμοποιώντας μόλις 10-15 πλήκτρα του LCP.



130BD824.10

6

Εικόνα 6.2 Έλεγχος στροφών με χρήση αναλογικής θέσης αναφοράς (Ανοικτός βρόχος) – Μεμονωμένος ανεμιστήρας ή αντλία/ Πολλαπλοί ανεμιστήρες ή αντλίες σε παράλληλη σύνδεση



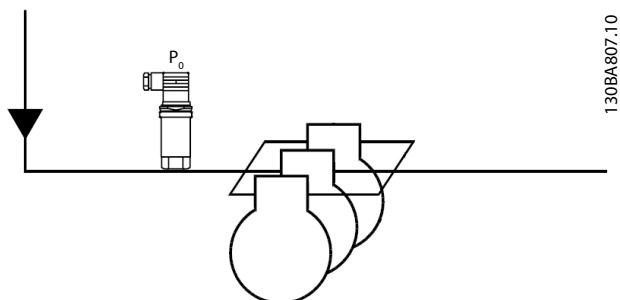
1308D823.10

Εικόνα 6.3 Έλεγχος πίσης σε κλειστό βρόχο – Ανεξάρτητο σύστημα - Μεμονωμένους ανεμιστήρας ή αντλία/Πολλαπλοί ανεμιστήρες ή αντλίες σε παράλληλη σύνδεση

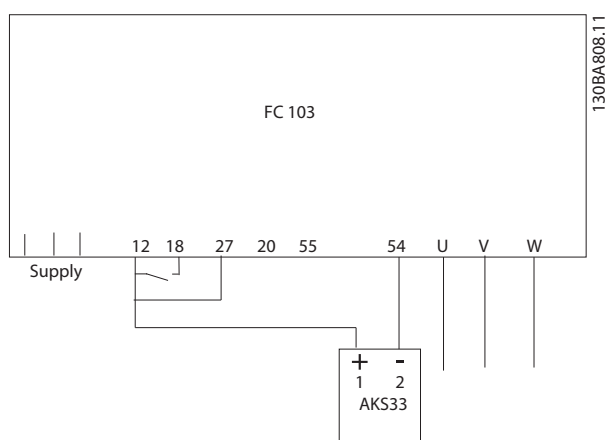
Οι συνιστώμενοι τύποι καλωδίων κινητήρα είναι:

- LIYCY
- Lapp Oelflex 100CY 450/750 V
- Lapp Oelflex 110CY 600/1000 V
- Lapp Oelflex SERVO 2YSLCY-J9
- Lapp Oelflex SERVO 2YSLCYK-J9
- HELU TOPFLEX-EWV-2YSLCY-J
- HELU TOPFLEX-EWV-UV 2YSLCYK-J
- HELU TOPFLEX-EWV-3PLUS 2YSLCY-J
- HELU TOPFLEX-EWV-UV-3PLUS 2YSLCYK-J
- Faber Kabel EWV-Motorleitung 2YSL(St)Cyv
- nexans MOTIONLINE RHEYFLEX-EWV 2XSLSTCY-J

6.1.3 Συγκρότημα συμπιεστή



Εικόνα 6.4 P₀ μεταδότης πίεσης



Εικόνα 6.5 Τρόπος σύνδεση των FC 103 και AKS33 για εφαρμογές κλειστού βρόχου

ΕΙΔΟΠΟΙΗΣΗ

Για να διαπιστώσετε ποιες είναι οι σχετικές παράμετροι, εκτελέστε τη λειτουργία SmartStart.

7 Συντήρηση, διαγνωστικός έλεγχος και αντιμετώπιση προβλημάτων

Αυτό το κεφάλαιο περιλαμβάνει τα εξής:

- Οδηγίες συντήρησης και σέρβις.
- Μηνύματα κατάστασης.
- Προειδοποιήσεις και συναγερμούς.
- Αντιμετώπιση βασικών προβλημάτων.

7.1 Συντήρηση και Σέρβις

Υπό κανονικές συνθήκες λειτουργίας και προφίλ φορτίων, ο μετατροπέας συχνότητας έχει σχεδιαστεί ώστε να μην χρειαστεί καμία συντήρηση κατά τη διάρκεια της ζωής του. Για την αποτροπή αποσυναρμολόγησης, κινδύνου και βλάβης, ελέγξτε το μετατροπέα συχνότητας ανά τακτά μεσοδιαστήματα ανάλογα με τις συνθήκες λειτουργίας. Αντικαταστήστε τα φθαρμένα ή κατεστραμμένα εξαρτήματα με αυθεντικά ανταλλακτικά ή τυπικά εξαρτήματα. Για σέρβις και υποστήριξη επικοινωνήστε με τον τοπικό προμηθευτή της Danfoss.

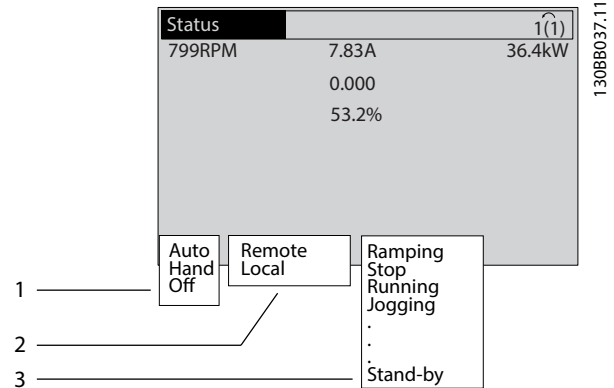
ΠΡΟΕΙΔΟΠΟΙΗΣΗ

ΑΚΟΥΣΙΑ ΕΚΚΙΝΗΣΗ

Όταν ο μετατροπέας συχνότητας είναι συνδεδεμένος σε δίκτυο EP, τροφοδοσία ρεύματος ΣΡ ή διαμοιρασμό φορτίου, ο κινητήρας μπορεί να εκκινήσει ανά πάσα στιγμή. Η ακούσια εκκίνηση κατά τον προγραμματισμό, τη συντήρηση ή μια επισκευαστική εργασία μπορεί να προκαλέσει θάνατο, σοβαρό τραυματισμό ή βλάβη αντικειμένου ιδιοκτησίας. Ο κινητήρας μπορεί να εκκινήσει μέσω εξωτερικού διακόπτη, εντολής τοπικού διαύλου επικοινωνίας, σήμα αναφοράς εισόδου από το LCP ή LOP, μέσω απομακρυσμένης λειτουργίας με χρήση του Λογισμικό ρύθμισης MCT 10 ή μετά από την εκκαθάριση μιας συνθήκης σφάλματος.

7.2 Μηνύματα κατάστασης

Όταν ο μετατροπέας συχνότητας βρίσκεται σε λειτουργία κατάστασης, τα μηνύματα κατάστασης παράγονται αυτόματα από το εσωτερικό του μετατροπέα συχνότητας και εμφανίζονται στην κάτω γραμμή της οθόνης (ανατρέξτε στο *Εικόνα 7.1*.)



1	Τρόπος λειτουργίας (δείτε Πίνακας 7.1)
2	Θέση αναφοράς (δείτε Πίνακας 7.2)
3	Κατάσταση λειτουργίας (δείτε Πίνακας 7.3)

Εικόνα 7.1 Προβολή κατάστασης

Τα Πίνακας 7.1 έως Πίνακας 7.3 περιγράφουν τα προβολόμενα μηνύματα κατάστασης.

Απενεργοποίηση	Ο μετατροπέας συχνότητας δεν αντιδρά σε οποιοδήποτε σήμα ελέγχου, μέχρι να πατηθεί το πλήκτρο [Auto On] ή το πλήκτρο [Hand On].
Αυτόματη λειτουργία ενεργοποιημένη	Ο μετατροπέας συχνότητας ελέγχεται από τους ακροδέκτες ελέγχου ή/και τη σειριακή επικοινωνία.
	Ο μετατροπέας συχνότητας ελέγχεται από τα πλήκτρα πλοήγησης στο LCP. Εντολές διακοπής, επαναφορά, αναστροφή, πέδη συνεχούς ρεύματος και άλλα σήματα που εφαρμόζονται στους ακροδέκτες σήματος ελέγχου μπορούν να υπερισχύσουν του τοπικού ελέγχου.

Πίνακας 7.1 Τρόπος λειτουργίας

Απομακρυσμένη	Η τιμή αναφοράς ταχύτητας δίνεται από εξωτερικά σήματα, σειριακή επικοινωνία ή εσωτερικές προκαθορισμένες αναφορές.
Τοπική	Ο μετατροπέας συχνότητας χρησιμοποιεί έλεγχο [Hand On] ή τιμές αναφοράς από το LCP.

Πίνακας 7.2 Θέση αναφοράς

Πέδη EP	Η πέδη EP επιλέχθηκε στην <i>παράμετρος 2-10 Λειτουργία πέδης</i> . Η πέδη EP υπερ-μαγνητίζει τον κινητήρα, για να πετύχει μία ελεγχόμενη επιβράδυνση.
Ολοκλήρωση AMA OK	Η αυτόματη προσαρμογή κινητήρα (AMA) ολοκληρώθηκε επιτυχώς.
AMA έτοιμη	Η AMA είναι έτοιμη να ξεκινήσει. Πατήστε [Hand on] για έναρξη.
AMA σε εξέλιξη	Η διαδικασία AMA βρίσκεται σε εξέλιξη.
Ελεύθερη κίνηση	<ul style="list-style-type: none"> Η αντίστροφη ελεύθερη κίνηση έχει επιλεγεί ως λειτουργία για μία ψηφιακή είσοδο (ομάδα παραμέτρων 5-1* Ψηφιακές είσοδοι). Ο αντίστοιχος ακροδέκτης δεν είναι συνδεδεμένος. Η ελεύθερη κίνηση ενεργοποιήθηκε από τη σειριακή επικοινωνία
Έλεγχος γραμμικής μείωσης	<p>Η λειτουργία ελέγχου γραμμικής μείωσης επιλέχθηκε στην <i>παράμετρος 14-10 Διακοπή ρεύματος</i>.</p> <ul style="list-style-type: none"> Η τάση δικτύου είναι κατώτερη από την τιμή που ορίστηκε στην <i>παράμετρος 14-11 Τάση τροφο.σε σφάλμα δικτ.ρεύμ.</i> λόγω σφάλματος δικτύου Ο μετατροπέας συχνότητας μειώνει γραμμικά τον κινητήρα, χρησιμοποιώντας μια ελεγχόμενη γραμμική μείωση
Υψηλό ρεύμα	Η ένταση του ρεύματος εξόδου του μετατροπέα συχνότητας υπερβαίνει το όριο που έχει οριστεί στην <i>παράμετρος 4-51 Προειδοποίηση υψηλού ρεύματος</i> .
Χαμηλό ρεύμα	Η ένταση του ρεύματος εξόδου του μετατροπέα συχνότητας είναι κατώτερη από το όριο που έχει οριστεί στην <i>παράμετρος 4-52 Προειδοποίηση χαμηλής ταχύτητας</i>
Διατήρηση ΣΡ	Η διατήρηση ΣΡ έχει επιλεγεί στην <i>παράμετρος 1-80 Λειτουργία κατά τη διακοπή</i> και μια εντολή διακοπής είναι ενεργή. Ο κινητήρας συγκρατείται από ρεύμα ΣΡ που καθορίζεται στην <i>παράμετρος 2-00 Ρεύμα διατήρησης/προθέρμ. DC</i> .

Διακοπή ΣΡ	<p>Ο κινητήρας συγκρατείται από ρεύμα ΣΡ (<i>παράμετρος 2-01 Ρεύμα πέδης DC</i>) για συγκεκριμένο χρονικό διάστημα (<i>παράμετρος 2-02 Χρόνος πέδησης DC</i>).</p> <ul style="list-style-type: none"> Έχει ενεργοποιηθεί η πέδη ΣΡ στην <i>παράμετρος 2-03 Ταχύτητα ενεργοπ. πέδης DC [RPM]</i> και μία εντολή διακοπής είναι ενεργή. Η πέδη ΣΡ (αντίστροφη) έχει επιλεγεί ως λειτουργία για μία ψηφιακή είσοδο (ομάδα παραμέτρων 5-1* Ψηφιακές είσοδοι). Ο αντίστοιχος ακροδέκτης δεν είναι ενεργός. Η πέδη ΣΡ ενεργοποιήθηκε μέσω σειριακής επικοινωνίας.
Υψηλή ανάδραση	Το σύνολο όλων των ενεργών αναδράσεων υπερβαίνει το όριο αναδράσεων που ορίζεται στην <i>παράμετρος 4-57 Προειδοποίηση - Υψηλή ανάδραση</i> .
Χαμηλή ανάδραση	Το σύνολο όλων των ενεργών αναδράσεων είναι κατώτερο από το όριο αναδράσεων που ορίζεται στην <i>παράμετρος 4-56 Προειδοποίηση - Χαμηλή ανάδραση</i> .
Πάγωμα εξόδου	<p>Η απομακρυσμένη αναφορά είναι ενεργή, διατηρώντας την τρέχουσα ταχύτητα.</p> <ul style="list-style-type: none"> Το πάγωμα εξόδου έχει επιλεγεί ως λειτουργία για μία ψηφιακή είσοδο (ομάδα παραμέτρων 5-1* Ψηφιακές είσοδοι). Ο αντίστοιχος ακροδέκτης είναι ενεργός. Ο έλεγχος ταχύτητας είναι δυνατός μόνο μέσω των λειτουργιών Επιτάχυνσης και Επιβράδυνσης του ακροδέκτη. Η διατήρηση Ανόδου/Καθόδου ενεργοποιήθηκε μέσω σειριακής επικοινωνίας.
Αίτημα παγώματος εξόδου	Έχει δοθεί εντολή παγώματος εξόδου, αλλά ο κινητήρας θα παραμείνει ακινητοποιημένος μέχρι τη λήψη ενός σήματος επιτρεπόμενης λειτουργίας.
Πάγωμα τιμής αναφοράς	Το Πάγωμα τιμής αναφοράς έχει επιλεγεί ως λειτουργία για μια ψηφιακή είσοδο (ομάδα παραμέτρων 5-1* Ψηφιακές είσοδοι). Ο αντίστοιχος ακροδέκτης είναι ενεργός. Ο μετατροπέας συχνότητας αποθηκεύει την τρέχουσα τιμή αναφοράς. Τώρα, η αλλαγή της τιμής αναφοράς είναι δυνατή μόνο μέσω των λειτουργιών Επιτάχυνσης και Επιβράδυνσης του ακροδέκτη.
Αίτημα ελαφριάς ώθησης	Έχει δοθεί εντολή ελαφράς ώθησης, αλλά ο κινητήρας θα παραμείνει ακινητοποιημένος μέχρι τη λήψη ενός σήματος που επιτρέπει τη λειτουργία μέσω ψηφιακής εισόδου.

Ελαφρά ώθηση	<p>Ο κινητήρας λειτουργεί όπως έχει προγραμματιστεί στην παράμετρος 3-19 Ταχύτητα ελαφράς ώθησης [σ.α.λ.].</p> <ul style="list-style-type: none"> • Η ελαφρά ώθηση έχει επιλεγεί ως λειτουργία για μία ψηφιακή είσοδο (ομάδα παραμέτρων 5-1* Ψηφιακές είσοδοι). Ο αντίστοιχος ακροδέκτης (π.χ. ακροδέκτης 29) είναι ενεργός. • Η λειτουργία ελαφράς ώθησης ενεργοποιήθηκε μέσω σειριακής επικοινωνίας. • Η λειτουργία ελαφράς ώθησης έχει επιλεγεί ως αντίδραση για μια λειτουργία παρακολούθησης (π.χ. Κανένα σήμα). Η λειτουργία παρακολούθησης είναι ενεργή.
Έλεγχος κινητήρα	<p>Στην παράμετρος 1-80 Λειτουργία κατά τη διακοπή, επιλέχθηκε Έλεγχος κινητήρα. Μια εντολή διακοπής είναι ενεργή. Για να βεβαιωθείτε ότι ο μετατροπέας συχνότητας έχει συνδεθεί με έναν κινητήρα, εφαρμόζεται ένα μόνιμο ρεύμα δοκιμής στον κινητήρα.</p>
Έλεγχος OVC	<p>Ο έλεγχος Υπέρτασης ενεργοποιήθηκε μέσω της παράμετρος 2-17 Έλεγχος υπέρτασης, [2] Ενεργοποιημένη. Ο συνδεδεμένος κινητήρας παρέχει στο μετατροπέα συχνότητας παραγωγική ενέργεια. Ο έλεγχος υπέρτασης προσαρμόζει την αναλογία V/Hz, με στόχο την ελεγχόμενη λειτουργία του κινητήρα και την αποφυγή εμφάνισης σφαλμάτων στο μετατροπέα συχνότητας.</p>
Μονάδα ισχύος ανενεργή	<p>(Μόνο για μετατροπείς συχνότητας με εγκαταστημένη εξωτερική τροφοδοσία ισχύος 24 V). Αφαιρέθηκε η τροφοδοσία δικτύου από το μετατροπέα συχνότητας και η κάρτα ελέγχου παρέχεται από την εξωτερική 24 V.</p>
Λειτουργία προστασίας	<p>Είναι ενεργή η λειτουργία προστασίας. Η μονάδα έχει εντοπίσει μια κρίσιμη κατάσταση (υπερένταση ή υπέρταση).</p> <ul style="list-style-type: none"> • Για την αποφυγή σφαλμάτων, η συχνότητα μεταγωγής μειώνεται στα 4 kHz. • Εάν είναι δυνατό, η λειτουργία προστασίας λήγει έπειτα από περίπου 10 δευτερόλεπτα. • Η λειτουργία προστασίας μπορεί να περιοριστεί στην παράμετρος 14-26 Καθ. ενεργ. ασφ. σε σφάλμα αναστρ..
Γραμμική μεταβολή	<p>Ο κινητήρας επιταχύνεται/επιβραδύνεται με τη χρήση της ενεργού λειτουργίας Ανόδου/ Καθόδου. Δεν έχει φτάσει ακόμη στην τιμή αναφοράς, την οριακή τιμή ή μια ακινητοποίηση.</p>
Υψ. τιμή αναφοράς	<p>Το σύνολο όλων των ενεργών αναφορών υπερβαίνει το όριο αναφορών που ορίζεται στην παράμετρος 4-55 Προειδοποίηση - Υψηλή επιθυμ. τιμή.</p>

Χαμ. τιμή αναφ.	<p>Το σύνολο όλων των ενεργών αναφορών είναι κατώτερο από το όριο αναφορών που ορίζεται στην παράμετρος 4-54 Προειδοποίηση - Χαμηλή επιθυμ. τιμή.</p>
Λειτ. σε τιμή αναφ.	<p>Ο μετατροπέας συχνότητας λειτουργεί εντός του εύρους αναφοράς. Η τιμή ανάδρασης ταιριάζει με την τιμή σημείου ρύθμισης.</p>
Αίτ. λειτουργίας	<p>Έχει δοθεί εντολή εκκίνησης, αλλά ο κινητήρας είναι ακινητοποιημένος μέχρι τη λήψη σήματος που επιτρέπει τη λειτουργία μέσω ψηφιακής εισόδου.</p>
Λειτουργία	<p>Ο κινητήρας οδηγείται από το μετατροπέα συχνότητας.</p>
Τρόπος λειτουργίας προσωρινής απενεργοποίησης	<p>Η λειτουργία εξοικονόμησης ενέργειας έχει ενεργοποιηθεί. Ο κινητήρας έχει ακινητοποιηθεί, αλλά θα ξεκινήσει εκ νέου όταν του ζητηθεί.</p>
Υψηλή ταχύτητα	<p>Η ταχύτητα κινητήρα υπερβαίνει την τιμή που έχει οριστεί στην παράμετρος 4-53 Προειδοποίηση υψηλής ταχύτητας.</p>
Χαμηλή ταχύτητα	<p>Η ταχύτητα κινητήρα είναι κατώτερη από την τιμή που έχει οριστεί στην παράμετρος 4-52 Προειδοποίηση χαμηλής ταχύτητας.</p>
Αναμονή	<p>Στη λειτουργία Αυτόματης ενεργοποίησης, ο μετατροπέας συχνότητας εκκινεί τον κινητήρα με ένα σήμα εκκίνησης από μια ψηφιακή είσοδο ή σειριακή επικοινωνία.</p>
Καθυστέρηση εκκίνησης	<p>Στην παράμετρος 1-71 Καθυστέρηση εκκίνησης, έχει οριστεί καθυστέρηση του χρόνου εκκίνησης. Έχει ενεργοποιηθεί μια εντολή εκκίνησης και ο κινητήρας ξεκινάει μετά τη λήξη του χρόνου καθυστέρησης.</p>
Καν./αντ.εκκίν.	<p>Η κανονική και η αντίστροφη εκκίνηση επιλέχθηκαν ως λειτουργίες για 2 διαφορετικές ψηφιακές εισόδους (ομάδα παραμέτρων 5-1* Ψηφιακές είσοδοι). Ο κινητήρας ξεκινά κανονικά ή αντίστροφα ανάλογα με το ποιος αντίστοιχος ακροδέκτης είναι ενεργοποιημένος.</p>
Διακοπή	<p>Ο μετατροπέας συχνότητας έλαβε εντολή διακοπής από το LCP, την ψηφιακή είσοδο ή τη σειριακή επικοινωνία.</p>
Σφάλμα	<p>Προέκυψε ένας συναγερμός και ο κινητήρας ακινητοποιήθηκε. Μετά τη διόρθωση της αιτίας του συναγερμού, μπορείτε να επαναφέρετε το μετατροπέα συχνότητας χειροκίνητα, πατώντας [Reset], ή απομακρυσμένα, μέσω ακροδεκτών ελέγχου ή σειριακής επικοινωνίας.</p>

Κλείδωμα σφάλματος	Προέκυψε ένας συναγερμός και ο κινητήρας ακινητοποιήθηκε. Μετά τη διόρθωση της αιτίας του συναγερμού, θα πρέπει να εφαρμοστεί ισχύς στο μετατροπέα συχνότητας. Μπορείτε να επαναφέρετε το μετατροπέα συχνότητας χειροκίνητα, πατώντας [Reset], ή απομακρυσμένα, μέσω ακροδεκτών σήματος ελέγχου ή σειριακής επικοινωνίας.
--------------------	---

Πίνακας 7.3 Κατάσταση λειτουργίας

ΕΙΔΟΠΟΙΗΣΗ

Σε αυτόματη/απομακρυσμένη λειτουργία, ο μετατροπέας συχνότητας απαιτεί εξωτερικές εντολές για την εκτέλεση λειτουργιών.

7.3 Τύποι προειδοποιήσεων και συναγερμών

Προειδοποιήσεις

Εμφανίζεται προειδοποίηση όταν υφίσταται συνθήκη συναγερμού ή όταν παρουσιάζονται αντικανονικές συνθήκες λειτουργίας, οι οποίες ενδέχεται να οδηγήσουν στην ενεργοποίηση του συναγερμού από το μετατροπέα συχνότητας. Η προειδοποίηση εξαφανίζεται αυτόματα όταν η μη κανονική συνθήκη εξαλείφεται.

Συναγερμοί

Ο συναγερμός υποδεικνύει ότι ένα σφάλμα απαιτεί άμεση προσοχή. Το σφάλμα ενεργοποιεί πάντα μια συνθήκη σφάλματος ή ένα κλείδωμα σφάλματος. Επαναφέρετε το σύστημα μετά από ένα συναγερμό.

Σφάλμα

Ένας συναγερμός προκύπτει όταν παρουσιάζεται σφάλμα του μετατροπέα συχνότητας, όταν δηλαδή ο μετατροπέας συχνότητας διακόπτει τη λειτουργία του για να αποφύγει βλάβη του μετατροπέα συχνότητας ή του συστήματος. Ο κινητήρας θα εκτελέσει ελεύθερη κίνηση μέχρι να διακοπεί η λειτουργία του. Η λογική του μετατροπέα συχνότητας θα συνεχίσει να λειτουργεί και να παρακολουθεί την κατάσταση του μετατροπέα συχνότητας. Μετά τη διόρθωση του σφάλματος, ο μετατροπέας συχνότητας μπορεί να επαναρυθμιστεί. Στη συνέχεια θα βρίσκεται και πάλι σε ετοιμότητα λειτουργίας.

Επαναφορά του μετατροπέα συχνότητας μετά από σφάλμα/κλείδωμα σφάλματος

Το σφάλμα μπορεί να επαναρυθμιστεί με οποιονδήποτε εκ των 4 τρόπων:

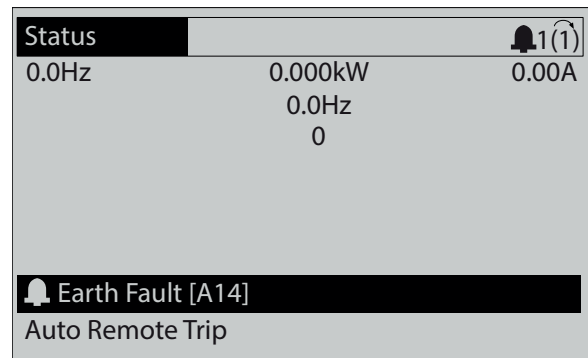
- Με πάτημα του [Reset] στο LCP.
- Μέσω της ψηφιακής εντολής εισόδου επαναφοράς.
- Μέσω της εντολής εισόδου επαναφοράς σειριακής επικοινωνίας.
- Μέσω αυτόματης επαναφοράς.

Κλείδωμα σφάλματος

Η ισχύς εισόδου είναι σε κύκλωμα. Ο κινητήρας θα εκτελέσει ελεύθερη κίνηση μέχρι να διακοπεί η λειτουργία του. Ο μετατροπέας συχνότητας συνεχίζει να παρακολουθεί την κατάσταση του μετατροπέα συχνότητας. Αφαιρέστε την ισχύ εισόδου από το μετατροπέα συχνότητας, διορθώστε την αιτία του σφάλματος και κάντε επαναφορά στο μετατροπέα συχνότητας.

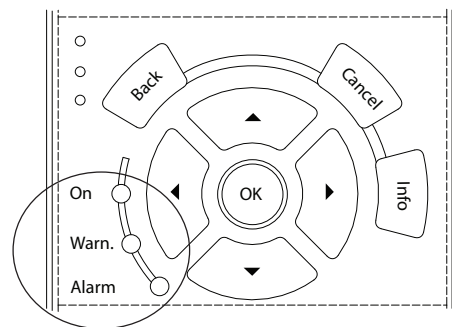
Οθόνες συναγερμών/προειδοποιήσεων

- Εμφανίζεται μια προειδοποίηση στο LCP μαζί με τον αριθμό προειδοποίησης.
- Αναβοσβήνει συναγερμός μαζί με τον αριθμό συναγερμού.



Εικόνα 7.2 Παράδειγμα συναγερμού

Εκτός από το κείμενο και τον κωδικό συναγερμού στο LCP, υπάρχουν και 3 λυχνίες ένδειξης κατάστασης.



	Ενδεικτική λυχνία προειδοποίησης	Ενδεικτική λυχνία συναγερμού
Προειδοποίηση	On	Απενεργοποίηση
Συναγερμός	Απενεργοποίηση	Ενεργοποίηση (Αναβοσβήνει)
Κλείδωμα σφάλματος	On	Ενεργοποίηση (Αναβοσβήνει)

Εικόνα 7.3 Ενδεικτικές λυχνίες κατάστασης

7.4 Λίστα προειδοποιήσεων και συναγερωμών

Οι παρακάτω πληροφορίες προειδοποίησης/συναγερωμού καθορίζουν τις συνθήκες προειδοποίησης/συναγερωμού, παρέχουν τα πιθανά αίτια των συνθηκών αυτών και περιγράφουν αναλυτικά τη διαδικασία αποκατάστασης ή αντιμετώπισης σφαλμάτων.

ΠΡΟΕΙΔΟΠΟΙΗΣΗ 1, 10 V χαμηλή

Η τάση της κάρτας ελέγχου είναι κάτω από 10 V από τον ακροδέκτη 50.

Αφαιρέστε κάποια ποσότητα του φορτίου από τον ακροδέκτη 50, καθώς η τροφοδοσία 10 V παρουσιάζει υπερφόρτιση. Μέγ. 15 mA ή ελάχ. 590 Ω.

Αυτή η συνθήκη μπορεί να προκληθεί από ένα βραχυκύκλωμα σε ένα συνδεδεμένο ποτενσιόμετρο ή από εσφαλμένη καλωδίωση του ποτενσιόμετρου.

Αντιμετώπιση προβλημάτων

Αφαιρέστε την καλωδίωση από τον ακροδέκτη 50. Εάν η προειδοποίηση διαγραφεί, το πρόβλημα οφείλεται στην καλωδίωση. Εάν η προειδοποίηση δεν διαγραφεί, αντικαταστήστε την κάρτα ελέγχου.

ΠΡΟΕΙΔΟΠΟΙΗΣΗ/ΣΥΝΑΓΕΡΜΟΣ 2, Σφ.ζωντ.μηδέν

Αυτή η προειδοποίηση ή ο συναγερωμός θα εμφανιστούν μόνο αν έχουν προγραμματιστεί από το χρήστη στην παράμετρος 6-01 Λειτ. λήξης χρ. ζωντανού μηδέν. Το σήμα σε μία από τις αναλογικές εισόδους είναι μικρότερο από το 50% της ελάχιστης τιμής που προγραμματίστηκε για αυτήν την είσοδο. Η σπασμένη καλωδίωση ή ελαττωματική συσκευή που αποστέλλει το σήμα μπορούν να προκαλέσουν αυτή τη συνθήκη.

Αντιμετώπιση προβλημάτων

Ελέγξτε τις συνδέσεις σε όλους τους ακροδέκτες αναλογικής εισόδου. Ελέγξτε τους ακροδέκτες κάρτας 53 και 54 για σήματα, ακροδέκτης 55 κοινός. MCB 101 ακροδέκτες 11 και 12 για σήματα, ακροδέκτης 10 κοινός. MCB 109 ακροδέκτες 1, 3, 5 για σήματα, ακροδέκτες 2, 4, 6 κοινού).

Ελέγξτε ότι ο προγραμματισμός του μετατροπέα συχνότητας και οι ρυθμίσεις του διακόπτη ταιριάζουν με τον τύπο του αναλογικού σήματος.

Εκτελέστε τον έλεγχο σήματος ακροδέκτη εισόδου.

ΠΡΟΕΙΔΟΠΟΙΗΣΗ/ΣΥΝΑΓΕΡΜΟΣ 4, Απώλεια φάσης δικτύου ρεύματος

Μια φάση λείπει από την πλευρά τροφοδοσίας ρεύματος ή η ασυμμετρία δικτύου είναι υπερβολικά υψηλή. Το μήνυμα αυτό εμφανίζεται επίσης σε σφάλμα στον ανορθωτή εισόδου στο μετατροπέα συχνότητας. Οι επιλογές προγραμματίζονται στην παράμετρος 14-12 Λειτουργία σε ασυμμετρία φάσεων.

Αντιμετώπιση προβλημάτων

Ελέγξτε την τάση και τις εντάσεις ρεύματος τροφοδοσίας στο μετατροπέα συχνότητας.

ΠΡΟΕΙΔΟΠΟΙΗΣΗ 5, Υψηλή τάση ενδιάμεσου κυκλώματος ΣΡ

Η τάση του ενδιάμεσου κυκλώματος (ΣΡ) είναι υψηλότερη από το όριο προειδοποίησης υψηλής τάσης. Το όριο εξαρτάται από το ονομαστικό μέγεθος της τάσης του μετατροπέα συχνότητας. Η μονάδα είναι ακόμη ενεργή.

ΠΡΟΕΙΔΟΠΟΙΗΣΗ 6, Χαμηλή τάση ενδιάμεσου κυκλώματος ΣΡ

Η ενδιάμεση τάση κυκλώματος (ΣΡ) είναι χαμηλότερη από το όριο προειδοποίησης χαμηλής τάσης. Το όριο εξαρτάται από το ονομαστικό μέγεθος της τάσης του μετατροπέα συχνότητας. Η μονάδα είναι ακόμη ενεργή.

ΠΡΟΕΙΔΟΠΟΙΗΣΗ/ΣΥΝΑΓΕΡΜΟΣ 7, Υπέρταση συνεχούς ρεύματος

Εάν η τάση του ενδιάμεσου κυκλώματος υπερβεί το όριο, ενεργοποιείται η ασφάλεια στο μετατροπέα συχνότητας μετά από ένα καθορισμένο χρονικό διάστημα.

Αντιμετώπιση προβλημάτων

Συνδέστε έναν αντιστάτη πέδης

Αυξήστε το χρόνο γραμμικής μεταβολής

Αλλάξτε τον τύπο ανόδου/καθόδου

Ενεργοποιήστε τις λειτουργίες στην παράμετρος 2-10 Λειτουργία πέδης

Αυξήστε την παράμετρος 14-26 Καθ. ενεργ. ασφ. σε σφάλμα αναστρ.

Εάν ο συναγερωμός/προειδοποίηση προκύψει κατά τη διάρκεια βύθισης ισχύος, χρησιμοποιήστε κινητική εφεδρεία (παράμετρος 14-10 Διακοπή ρεύμ. παροχής)

ΠΡΟΕΙΔΟΠΟΙΗΣΗ/ΣΥΝΑΓΕΡΜΟΣ 8, Υπόταση ΣΡ

Εάν η τάση του κυκλώματος ζεύξης συνεχούς ρεύματος πέσει κάτω από το όριο υπότασης, ο μετατροπέας συχνότητας ελέγχει εάν είναι συνδεδεμένη εφεδρική τροφοδοσία 24 V ΣΡ. Εάν δεν υπάρχει συνδεδεμένη εφεδρική τροφοδοσία 24 V ΣΡ, ο μετατροπέας συχνότητας παρουσιάζει σφάλμα μετά από ένα συγκεκριμένο χρονικό διάστημα. Η χρονική καθυστέρηση ποικίλλει ανάλογα με το μέγεθος της μονάδας.

Αντιμετώπιση προβλημάτων

Ελέγξτε ότι η τάση τροφοδοσίας συμφωνεί με την τάση του μετατροπέα συχνότητας.

Εκτελέστε μια δοκιμή τάσης εισόδου.

Εκτελέστε μια δοκιμή κυκλώματος ήπιας φόρτισης.

ΠΡΟΕΙΔΟΠΟΙΗΣΗ/ΣΥΝΑΓΕΡΜΟΣ 9, Υπερφόρτωση αντιστροφέα

Η λειτουργία του μετατροπέα συχνότητας πρόκειται να διακοπεί εξαιτίας υπερφόρτωσης (υπερβολικά υψηλή ένταση ρεύματος για υπερβολικά μεγάλο χρονικό

διάστημα). Ο μετρητής ηλεκτρονικής θερμικής προστασίας του αναστροφέα μεταδίδει μια προειδοποίηση στο 98% και δίνει σφάλμα στο 100%, ταυτόχρονα με ένα συναγερμό. Δεν είναι δυνατή η επαναφορά του μετατροπέα συχνότητας προτού ο μετρητής πέσει κάτω από το 90%. Το σφάλμα είναι ότι ο μετατροπέας συχνότητας έχει υπερφορτιστεί κατά περισσότερο από 100% για πολύ μεγάλο χρονικό διάστημα.

Αντιμετώπιση προβλημάτων

Συγκρίνετε την ένταση ρεύματος εξόδου που εμφανίζεται στο LCP με την ονομαστική ένταση ρεύματος του μετατροπέα συχνότητας.

Συγκρίνετε την ένταση ρεύματος εξόδου που εμφανίζεται στο LCP με το υπολογισμένο ρεύμα κινητήρα.

Προβάλετε το θερμικό φορτίο ρυθμιστή στροφών στον LCP και παρακολουθήστε την τιμή. Κατά τη λειτουργία πάνω από το ονομαστικό συνεχές ρεύμα του μετατροπέα συχνότητας, ο μετρητής αυξάνεται. Κατά τη λειτουργία κάτω από το ονομαστικό συνεχές ρεύμα του μετατροπέα συχνότητας, ο μετρητής μειώνεται.

ΠΡΟΕΙΔΟΠΟΙΗΣΗ/ΣΥΝΑΓΕΡΜΟΣ 10, Θερμοκρασία υπερφόρτωσης κινητήρα

Σύμφωνα με την ηλεκτρονική θερμική προστασία (ETR), ο κινητήρας είναι υπερβολικά ζεστός. Επιλέξτε αν ο μετατροπέας συχνότητας θα δίνει προειδοποίηση ή συναγερμό όταν ο μετρητής φτάνει το 100% στην παράμετρος 1-90 Θερμ. προστ. κινητ.. Το σφάλμα προκύπτει όταν ο κινητήρας λειτουργεί με υπερφόρτωση πέραν του 100% για υπερβολικά μεγάλο χρονικό διάστημα.

Αντιμετώπιση προβλημάτων

Ελέγξτε αν υπερθερμαίνεται ο κινητήρας.

Ελέγξτε για τυχόν μηχανική υπερφόρτωση του κινητήρα

Βεβαιωθείτε ότι η ένταση ρεύματος του κινητήρα που έχει ρυθμιστεί στην 1-24 Ρευμα κινητήρα Current είναι σωστή.

Βεβαιωθείτε ότι τα δεδομένα κινητήρα στις παραμέτρους 1-20 έως 1-25 έχουν ρυθμιστεί σωστά.

Αν χρησιμοποιείται εξωτερικός ανεμιστήρας, ελέγξτε στην παράμετρος 1-91 Εξωτερικός ανεμιστήρας κινητήρα ότι έχει επιλεγεί.

Η εκτέλεση AMA στην παράμετρος 1-29 Αυτόματη προσαρμογή κινητήρα (AMA) συντονίζει το μετατροπέα συχνότητας με μεγαλύτερη ακρίβεια στον κινητήρα και μειώνει το θερμικό φορτίο.

ΠΡΟΕΙΔΟΠΟΙΗΣΗ/ΣΥΝΑΓΕΡΜΟΣ 11, Υπερθέρμανση θερμίστορ κινητήρα

Ελέγξτε εάν το θερμίστορ έχει αποσυνδεθεί. Επιλέξτε αν ο μετατροπέας συχνότητας θα δίνει προειδοποίηση ή συναγερμό στην παράμετρος 1-90 Θερμ. προστ. κινητ..

Αντιμετώπιση προβλημάτων

- Ελέγξτε αν υπερθερμαίνεται ο κινητήρας.
- Ελέγξτε αν ο κινητήρας είναι μηχανικά υπερφορτωμένος.
- Όταν χρησιμοποιείτε τον ακροδέκτη 53 ή 54, βεβαιωθείτε ότι το θερμίστορ έχει συνδεθεί σωστά μεταξύ των ακροδεκτών 53 ή 54 (αναλογική είσοδος τάσης) και του ακροδέκτη 50 (τροφοδοσία +10 V). Βεβαιωθείτε επίσης ότι ο διακόπτης ακροδέκτη για το 53 ή 54 έχει ρυθμιστεί για τάση. Ελέγξτε ότι η παράμετρος 1-93 Πηγή θερμίστορ επιλέγει τον ακροδέκτη 53 ή 54.
- Όταν χρησιμοποιείτε τις ψηφιακές εισόδους 18 ή 19, βεβαιωθείτε ότι το θερμίστορ έχει συνδεθεί σωστά μεταξύ των ακροδεκτών 18 ή 19 (μόνο ψηφιακή είσοδος PNP) και του ακροδέκτη 50. Ελέγξτε ότι η παράμετρος παράμετρος 1-93 Πηγή θερμίστορ επιλέγει τους ακροδέκτες 12 έως 18, 19, 32 ή 33.

ΠΡΟΕΙΔΟΠΟΙΗΣΗ/ΣΥΝΑΓΕΡΜΟΣ 12, Όριο ροπής

Η ροπή είναι υψηλότερη από την τιμή στην παράμετρος 4-16 Τρόπος λειτουργίας κινητήρα ορίου ροπής ή την τιμή στην παράμετρος 4-17 Τρόπος λειτ. γεννήτριας ορίου ροπής. Η Παράμετρος 14-25 Καθ. ενεργ. ασφ. στο όριο ροπής μπορεί να χρησιμοποιηθεί για μετατρέψει την απλή προειδοποίηση σε προειδοποίηση ακολουθούμενη από συναγερμό.

Αντιμετώπιση προβλημάτων

Αν το όριο ροπής του κινητήρα ξεπεραστεί κατά τη γραμμική άνοδο, επιμηκύνετε το χρόνο ανόδου.

Αν το όριο ροπής της γεννήτριας ξεπεραστεί κατά τη γραμμική κάθοδο, επιμηκύνετε το χρόνο καθόδου.

Σε περίπτωση όπου το όριο επιτευχθεί κατά τη λειτουργία, αυξήστε το όριο ροπής. Βεβαιωθείτε ότι το σύστημα μπορεί να λειτουργήσει με ασφάλεια σε υψηλότερη ροπή.

Ελέγξτε την εφαρμογή για να διαπιστώσετε αν ο κινητήρας τραβάει υπερβολικό ρεύμα.

ΠΡΟΕΙΔΟΠΟΙΗΣΗ/ΣΥΝΑΓΕΡΜΟΣ 13, Υπερένταση

Σημειώθηκε υπέρβαση του ανώτατου ορίου έντασης ρεύματος του αντιστροφέα (περίπου 200% της ονομαστικής τιμής έντασης). Η προειδοποίηση διαρκεί περίπου 1,5 δευτ. και κατόπιν ενεργοποιείται η ασφάλεια στο μετατροπέα συχνότητας ταυτόχρονα με τη σήμανση ενός συναγερμού. Κάποιο πλήγμα ή γρήγορη επιτάχυνση με υψηλά φορτία αδράνειας μπορεί να προκαλέσει αυτό το σφάλμα. Εάν η επιτάχυνση κατά τη γραμμική μεταβολή ανόδου είναι γρήγορη, το σφάλμα μπορεί επίσης να εμφανιστεί στην κινητική εφεδρεία. Εάν επιλεγεί εκτεταμένος έλεγχος μηχανικής πέδης, η ασφάλεια μπορεί να επαναρυθμιστεί εξωτερικά.

Αντιμετώπιση προβλημάτων

Απενεργοποιήστε τον κινητήρα και ελέγξτε αν ο άξονας κινητήρα μπορεί να περιστραφεί.

Ελέγξτε ότι ο κινητήρας συμφωνεί με το μετατροπέα συχνότητας.

Ελέγξτε τις παραμέτρους 1-20 έως 1-25 για τα σωστά δεδομένα κινητήρα.

ΣΥΝΑΓΕΡΜΟΣ 14, Σφάλμα γείωσης

Υπάρχει ρεύμα από τις φάσεις εξόδου προς τη γείωση, είτε στο καλώδιο μεταξύ του μετατροπέα συχνότητας και του κινητήρα είτε στον ίδιο τον κινητήρα.

Αντιμετώπιση προβλημάτων:

Απενεργοποιήστε το μετατροπέα συχνότητας και αποκαταστήστε το σφάλμα γείωσης.

Ελέγξτε για τυχόν σφάλματα γείωσης στον κινητήρα υπολογίζοντας την αντίσταση προς τη γείωση των καλωδίων του κινητήρα και του κινητήρα με ένα μεγγόμετρο.

ΣΥΝΑΓΕΡΜΟΣ 15, Ασύμβατο υλικό

Δεν είναι δυνατός ο χειρισμός ενός τοποθετημένου προαιρετικού εξοπλισμού από την παρούσα πλακέτα ελέγχου υλικού ή λογισμικού.

Καταγράψτε την τιμή των παρακάτω παραμέτρων και επικοινωνήστε με την Danfoss:

πaráμετρος 15-40 Τύπος FC

πaráμετρος 15-41 Τμήμα ισχύος

πaráμετρος 15-42 Τάση

πaráμετρος 15-43 Έκδοση λογισμικού

πaráμετρος 15-45 Πραγμ. συμβολοσειρά κωδικού τύπου

πaráμετρος 15-49 Κάρτα ελέγχου κωδικού λογισμικού

πaráμετρος 15-50 Κάρτα ισχύος κωδικού λογισμικού

πaráμετρος 15-60 Πρ. εξάρτημα τοποθετημένο

πaráμετρος 15-61 Έκδοση λογισμικού πρ. εξαρτήματος (για κάθε υποδοχή προαιρετικού εξοπλισμού)

ΣΥΝΑΓΕΡΜΟΣ 16, Βραχυκύκλωμα

Σημειώθηκε βραχυκύκλωμα στον κινητήρα ή στην καλωδίωση του κινητήρα.

Απενεργοποιήστε το μετατροπέα συχνότητας και αποκαταστήστε το βραχυκύκλωμα.

ΠΡΟΕΙΔΟΠΟΙΗΣΗ/ΣΥΝΑΓΕΡΜΟΣ 17, Λήξη χρόνου λέξης ελέγχου

Δεν υπάρχει επικοινωνία με το μετατροπέα συχνότητας. Η προειδοποίηση θα ενεργοποιηθεί μόνο όταν η *πaráμετρος 8-04 Λειτουργία λήξης χρόνου λέξης ελέγχου* DEN έχει ρυθμιστεί σε [0] Off.

Εάν η *πaráμετρος 8-04 Λειτουργία λήξης χρόνου λέξης ελέγχου* έχει ρυθμιστεί σε [5] Διακοπή και Σφάλμα, θα εμφανιστεί πρώτα μια προειδοποίηση και μετά ο μετατροπέας συχνότητας θα σημειώσει καθοδική μεταβολή μέχρι να σταματήσει και ακολούθως θα εμφανίσει ένα συναγερμό.

Αντιμετώπιση προβλημάτων

Ελέγξτε τις συνδέσεις στο καλώδιο σειριακής επικοινωνίας.

Αυξήστε την *πaráμετρος 8-03 Χρόνος λήξης χρόνου λέξης ελέγχου*

Ελέγξτε τη λειτουργία του εξοπλισμού επικοινωνίας.

Επαληθεύστε ότι έχει γίνει σωστή τοποθέτηση βάσει των απαιτήσεων EMC.

ΣΥΝΑΓΕΡΜΟΣ 18, Αποτυχία εκκίν.

Η ταχύτητα δεν μπόρεσε να υπερβεί την *πaráμετρος 1-77 Μεγ. ταχ. εκκ. συμπίεστή [RPM]* κατά την εκκίνηση εντός του επιτρεπόμενου χρόνου.(ρυθμίζεται στην *πaráμετρος 1-79 Μεγ. χρόνος σφάλμ. εκκ. συμπίεστή*). Αυτό μπορεί να έχει προκληθεί από μπλοκαρισμένο κινητήρα.

ΠΡΟΕΙΔΟΠΟΙΗΣΗ 23, Σφάλμα εσωτερικού ανεμιστήρα

Η λειτουργία προειδοποίησης ανεμιστήρα είναι μια πρόσθετη λειτουργία προστασίας που ελέγχει εάν ο ανεμιστήρας λειτουργεί/είναι τοποθετημένος. Η προειδοποίηση ανεμιστήρα μπορεί να απενεργοποιηθεί από την *πaráμετρος 14-53 Λειτ. παρακολ. ανεμ. ([0] Απενεργοποιημένο)*.

Για τα φίλτρα πλαισίου D, E και F, η ρυθμιζόμενη τάση στους ανεμιστήρες παρακολουθείται.

Αντιμετώπιση προβλημάτων

Βεβαιωθείτε ότι ο ανεμιστήρας λειτουργεί σωστά.

Παρέχετε ισχύ στο μετατροπέα συχνότητας και βεβαιωθείτε ότι ο ανεμιστήρας λειτουργεί σύντομα κατά τη διαδικασία εκκίνησης.

Ελέγξτε τους αισθητήρες στην ψύκτρα και στην κάρτα ελέγχου.

ΠΡΟΕΙΔΟΠΟΙΗΣΗ 24, Σφάλμα εξωτερικού ανεμιστήρα

Η λειτουργία προειδοποίησης ανεμιστήρα είναι μια πρόσθετη λειτουργία προστασίας που ελέγχει εάν ο ανεμιστήρας λειτουργεί/είναι τοποθετημένος. Η προειδοποίηση ανεμιστήρα μπορεί να απενεργοποιηθεί από την *πaráμετρος 14-53 Λειτ. παρακολ. ανεμ. ([0] Απενεργοποιημένο)*.

Αντιμετώπιση προβλημάτων

Βεβαιωθείτε ότι ο ανεμιστήρας λειτουργεί σωστά.

Παρέχετε ισχύ στο μετατροπέα συχνότητας και βεβαιωθείτε ότι ο ανεμιστήρας λειτουργεί σύντομα κατά τη διαδικασία εκκίνησης.

Ελέγξτε τους αισθητήρες στην ψύκτρα και στην κάρτα ελέγχου.

ΣΥΝΑΓΕΡΜΟΣ 29, Θερμοκρασία ψύκτρας

Παρουσιάστηκε υπέρβαση της μέγιστης θερμοκρασίας της ψύκτρας. Το σφάλμα θερμοκρασίας δεν θα επαναρυθμιστεί έως ότου η θερμοκρασία πέσει κάτω από μια ορισμένη θερμοκρασία ψύκτρας. Το σημείο σφάλματος και το σημείο επαναφοράς διαφέρουν σύμφωνα με το μέγεθος ισχύος του μετατροπέα συχνότητας.

Αντιμετώπιση προβλημάτων

Ελέγξτε για τις παρακάτω συνθήκες.

Θερμοκρασία χώρου υπερβολικά υψηλή.

Καλώδιο κινητήρα υπερβολικά μακρύ.

Εσφαλμένο διάκενο ροής αέρα πάνω και κάτω από το μετατροπέα συχνότητας.

Μπλοκαρισμένος αερισμός γύρω από το μετατροπέα συχνότητας.

Κατεστραμμένος ανεμιστήρας ψύκτρας.

Ακάθαρτη ψύκτρα.

ΣΥΝΑΓΕΡΜΟΣ 30, Απώλ. φάσης U κινητήρα

Η φάση U του κινητήρα μεταξύ του μετατροπέα συχνότητας και του κινητήρα λείπει.

Απενεργοποιήστε το μετατροπέα συχνότητας και ελέγξτε τη φάση U του κινητήρα.

ΣΥΝΑΓΕΡΜΟΣ 31, Απώλ. φάσης V κινητήρα

Η φάση V του κινητήρα μεταξύ του μετατροπέα συχνότητας και του κινητήρα λείπει.

Απενεργοποιήστε το μετατροπέα συχνότητας και ελέγξτε τη φάση V του κινητήρα.

ΣΥΝΑΓΕΡΜΟΣ 32, Απώλ. φάσης W κινητήρα

Η φάση W του κινητήρα μεταξύ του μετατροπέα συχνότητας και του κινητήρα λείπει.

Απενεργοποιήστε το μετατροπέα συχνότητας και ελέγξτε τη φάση W του κινητήρα.

ΣΥΝΑΓΕΡΜΟΣ 33, Σφάλμα εισροής

Πραγματοποιήθηκαν πολλές εκκινήσεις σε πολύ σύντομο χρονικό διάστημα. Αφήστε τη μονάδα να κρυώσει στη θερμοκρασία λειτουργίας.

ΠΡΟΕΙΔΟΠΟΙΗΣΗ/ΣΥΝΑΓΕΡΜΟΣ 34, Σφ.τοπ.διάυλου επικοινωνίας

Ο τοπικός διάυλος στην προαιρετική κάρτα επικοινωνίας δε λειτουργεί.

ΠΡΟΕΙΔΟΠΟΙΗΣΗ/ΣΥΝΑΓΕΡΜΟΣ 36, Διακοπή ρεύματος

Η προειδοποίηση/συναγερμός ενεργοποιείται μόνο εάν διακοπεί η τάση τροφοδοσίας στο μετατροπέα συχνότητας και εάν η παράμετρος 14-10 Διακοπή ρεύματος δεν είναι ρυθμισμένη στο [0] Χωρίς λειτουργία. Ελέγξτε τις ασφάλειες στο μετατροπέα συχνότητας και την παροχή δικτύου ρεύματος στη μονάδα.

ΣΥΝΑΓΕΡΜΟΣ 38, Εσωτ. σφάλμα

Όταν συμβαίνει ένα εσωτερικό σφάλμα, εμφανίζεται ένας κωδικός αριθμός που ορίζεται στο Πίνακα 7.4.

Αντιμετώπιση προβλημάτων

- Ισχύς κύκλου
- Ελέγξτε ότι ο προαιρετικός εξοπλισμός έχει εγκατασταθεί σωστά
- Ελέγξτε για τυχόν χαλαρή ή ελλιπή καλωδίωση

Μπορεί να χρειαστεί να επικοινωνήσετε με τον τοπικό σας προμηθευτή Danfoss ή το τμήμα σέρβις. Σημειώστε τον κωδικό για περαιτέρω οδηγίες αντιμετώπισης προβλημάτων.

Αρ.	Κείμενο
0	Δεν είναι δυνατή η προετοιμασία της σειριακής θύρας. Επικοινωνήστε με τον τοπικό προμηθευτή Danfoss ή με το Τμήμα Εξυπηρέτησης Danfoss.
256-258	Τα δεδομένα EEPROM ισχύος είναι ελαττωματικά ή πολύ παλιά. Αντικαταστήστε την κάρτα ισχύος.
512-519	Εσωτερικό σφάλμα. Επικοινωνήστε με τον τοπικό προμηθευτή Danfoss ή με το Τμήμα Εξυπηρέτησης Danfoss.
783	Τιμή παραμέτρου εκτός ελάχ./μέγ. ορίου
1024-1284	Εσωτερικό σφάλμα. Επικοινωνήστε με τον προμηθευτή Danfoss ή με το Τμήμα Εξυπηρέτησης Danfoss.
1299	Το προαιρετικό λογισμικό στην υποδοχή A είναι πολύ παλιό
1300	Το προαιρετικό λογισμικό στην υποδοχή B είναι πολύ παλιό
1315	Το προαιρετικό λογισμικό στην υποδοχή A δεν υποστηρίζεται (δεν επιτρέπεται)
1316	Το προαιρετικό λογισμικό στην υποδοχή B δεν υποστηρίζεται (δεν επιτρέπεται)
1379-2819	Εσωτερικό σφάλμα. Επικοινωνήστε με τον τοπικό προμηθευτή Danfoss ή με το Τμήμα Εξυπηρέτησης Danfoss.
1792	Επαναφορά υλικού DSP
1793	Οι παράμετροι που σχετίζονται με τον κινητήρα δεν έχουν μεταφερθεί σωστά στο DSP
1794	Τα δεδομένα ισχύος δεν έχουν μεταφερθεί σωστά στην εκκίνηση στο DSP
1795	Το DSP έχει λάβει πάρα πολλά άγνωστα τηλεγραφήματα SPI
1796	Σφάλμα αντιγραφής RAM
2561	Αντικαταστήστε την κάρτα ελέγχου
2820	Υπερπλήρωση προσωρινής μνήμης LCP
2821	Υπερπλήρωση σειριακής θύρας
2822	Υπερπλήρωση θύρας USB
3072-5122	Η τιμή παραμέτρου είναι εκτός των ορίων της
5123	Προαιρετικός εξοπλισμός στην υποδοχή A: Το υλικό δεν είναι συμβατό με το υλικό της πλακέτας ελέγχου
5124	Προαιρετικός εξοπλισμός στην υποδοχή B: Το υλικό δεν είναι συμβατό με το υλικό της πλακέτας ελέγχου



Αρ.	Κείμενο
5376-6231	Εσωτερικό σφάλμα. Επικοινωνήστε με τον τοπικό προμηθευτή Danfoss ή με το Τμήμα Εξυπηρέτησης Danfoss.

Πίνακας 7.4 Κωδικοί εσωτερικών σφαλμάτων

ΣΥΝΑΓΕΡΜΟΣ 39, Αισθητήρας ψύκτρας

Δεν υπάρχει ανάδραση από τον αισθητήρα θερμοκρασία ψήκτρας.

Το σήμα από το θερμικό αισθητήρα IGBT δεν είναι διαθέσιμο στην κάρτα ισχύος. Το πρόβλημα μπορεί να υπάρχει στην κάρτα ισχύος, στην κάρτα μονάδας πύλης ή στο ταινιοειδές καλώδιο μεταξύ της κάρτας ισχύος και την κάρτας μονάδας πύλης.

ΠΡΟΕΙΔΟΠΟΙΗΣΗ 40, Υπερφόρτωση ακροδέκτη 27 ψηφιακής εξόδου

Ελέγξτε το φορτίο που είναι συνδεδεμένο με τον ακροδέκτη 27 ή αφαιρέστε τη σύνδεση βραχυκυκλώματος. Ελέγξτε την *παράμετρος 5-00 Τρόπος λειτουργίας ψηφιακής I/O* και την *5-01 Λειτουργία ακροδέκτη 27*.

ΠΡΟΕΙΔΟΠΟΙΗΣΗ 41, Υπερφόρτωση ακροδέκτη 29 ψηφιακής εξόδου

Ελέγξτε το φορτίο που είναι συνδεδεμένο με τον ακροδέκτη 29 ή αφαιρέστε τη σύνδεση βραχυκυκλώματος. Ελέγξτε τα *παράμετρος 5-00 Τρόπος λειτουργίας ψηφιακής I/O* και *παράμετρος 5-02 Τρόπος λειτουργίας ακροδέκτη 29*.

ΠΡΟΕΙΔΟΠΟΙΗΣΗ 42, Υπερφόρτωση ψηφιακής εξόδου στο X30/6 ή υπερφόρτωση ψηφιακής εξόδου στο X30/7
Για το X30/6, ελέγξτε το φορτίο που είναι συνδεδεμένο με τον ακροδέκτη X30/6 ή αφαιρέστε τη σύνδεση βραχυκυκλώματος. Ελέγξτε το *παράμετρος 5-32 Ψηφ. έξοδος ακροδ. X30/6 (MCB 101)*.

Για το X30/7, ελέγξτε το φορτίο που είναι συνδεδεμένο με τον ακροδέκτη X30/7 ή αφαιρέστε τη σύνδεση βραχυκυκλώματος. Ελέγξτε το *παράμετρος 5-33 Ψηφ. έξοδος ακροδ. X30/7 (MCB 101)*.

ΣΥΝΑΓΕΡΜΟΣ 45, Σφάλμα γείωσης 2

Σφάλμα γείωσης.

Αντιμετώπιση προβλημάτων

Βεβαιωθείτε ότι υπάρχει η κατάλληλη γείωση και ότι δεν υπάρχουν χαλαρές συνδέσεις.

Βεβαιωθείτε ότι το σύρμα έχει το κατάλληλο μέγεθος.

Ελέγξτε τα καλώδια του κινητήρα για βραχυκυκλώματα ή ρεύματα διαρροής.

ΣΥΝΑΓΕΡΜΟΣ 46, Τροφοδοσία κάρτας ισχύος

Η τροφοδοσία της κάρτας ισχύος βρίσκεται εκτός του εύρους των τιμών.

Υπάρχουν τρεις παροχές τροφοδοσίας, οι οποίες παράγονται από το τροφοδοτικό μεταγωγής (SMPS) της κάρτας ισχύος: 24 V, 5 V, ±18 V. Όταν η τροφοδοσία πραγματοποιείται με ΣΡ 24V, μέσω της επιλογής MCB 107, παρακολουθούνται μόνο οι τροφοδοσίες των 24 και 5 V.

Όταν τροφοδοτείται με τριφασική τάση του δικτύου ρεύματος, παρακολουθούνται και οι τρεις τροφοδοσίες.

Αντιμετώπιση προβλημάτων

Ελέγξτε για τυχόν ελαττωματική κάρτα ισχύος.

Ελέγξτε για τυχόν ελαττωματική κάρτα ελέγχου.

Ελέγξτε για τυχόν ελαττωματική προαιρετική κάρτα.

Αν χρησιμοποιηθεί τροφοδοσία ρεύματος 24 V ΣΡ, βεβαιωθείτε ότι εφαρμόζεται η σωστή τροφοδοσία ρεύματος.

ΠΡΟΕΙΔΟΠΟΙΗΣΗ 47, Τροφ. 24V χαμ.

Το ΣΡ των 24 V υπολογίζεται από την κάρτα ελέγχου. Η εξωτερική εφεδρική τροφοδοσία ρεύματος 24 V DC μπορεί να είναι υπερφορτωμένη, διαφορετικά επικοινωνήστε με τον προμηθευτή της Danfoss.

ΠΡΟΕΙΔΟΠΟΙΗΣΗ 48, Τροφ.1,8V χαμ.

Η τροφοδοσία 1,8 V ΣΡ που χρησιμοποιείται στην κάρτα ελέγχου είναι εκτός των επιτρεπόμενων ορίων. Η τροφοδοσία ισχύος υπολογίζεται στην κάρτα ελέγχου. Ελέγξτε για τυχόν ελαττωματική κάρτα ελέγχου. Αν υπάρχει προαιρετική κάρτα, ελέγξτε για κατάσταση υπερφόρτωσης.

ΠΡΟΕΙΔΟΠΟΙΗΣΗ 49, Όριο ταχύτητας

Όταν η ταχύτητα δεν είναι εντός του προκαθορισμένου σημείου σύμφωνα με τις *παράμετρος 4-11 Χαμηλό όριο ταχύτητας κινητήρα [RPM]* και *παράμετρος 4-13 Υψηλό όριο ταχύτητας κινητήρα [RPM]*, ο μετατροπέας συχνότητας εμφανίζει μία προειδοποίηση. Όταν η ταχύτητα είναι κάτω από το προκαθορισμένο όριο, όπως ορίζεται στη *παράμετρος 1-86 Σφάλμα χαμ. ταχ. [RPM]* (εκτός από την εκκίνηση ή τη διακοπή), ο μετατροπέας συχνότητας θα παρουσιάσει σφάλμα.

ΣΥΝΑΓΕΡΜΟΣ 50, Αποτυχία βαθμονόμησης AMA

Επικοινωνήστε με τον προμηθευτή της Danfoss η το Τμήμα Εξυπηρέτησης Danfoss.

ΣΥΝΑΓΕΡΜΟΣ 51, Έλεγχος AMA U_{nom} και I_{nom}

Οι ρυθμίσεις της τάσης, της έντασης και της ισχύος κινητήρα είναι εσφαλμένες. Ελέγξτε τις ρυθμίσεις στις παραμέτρους 1-20 ως 1-25.

ΣΥΝΑΓΕΡΜΟΣ 52, Χαμ. AMA I_{nom}

Η ένταση του ρεύματος στον κινητήρα είναι πολύ χαμηλή. Ελέγξτε τις ρυθμίσεις.

ΣΥΝΑΓΕΡΜΟΣ 53, Μεγάλος κινητήρας για AMA

Ο κινητήρας είναι πολύ μεγάλος για την εκτέλεση AMA.

ΣΥΝΑΓΕΡΜΟΣ 54, Μικρός κινητήρας για AMA

Ο κινητήρας είναι πολύ μικρός για τη λειτουργία AMA.

ΣΥΝΑΓΕΡΜΟΣ 55, Παράμετροι AMA εκτός ορίων

Οι τιμές παραμέτρων του κινητήρα βρίσκονται εκτός της αποδεκτής περιοχής. Το AMA δεν θα λειτουργήσει.

ΣΥΝΑΓΕΡΜΟΣ 56, Διακοπή AMA από χρήστη

Το AMA διακόπηκε από το χρήστη.

ΣΥΝΑΓΕΡΜΟΣ 57, Εσωτερικό σφάλμα AMA

Προσπαθήστε να εκκινήσετε ξανά το AMA. Οι επαναλαμβανόμενες επανεκκινήσεις μπορούν να προκαλέσουν υπερθέρμανση του κινητήρα.

ΣΥΝΑΓΕΡΜΟΣ 58, Εσωτερικό σφάλμα AMA

Επικοινωνήστε με Danfoss τον προμηθευτή.

ΠΡΟΕΙΔΟΠΟΙΗΣΗ 59, Όριο έντασης ρεύματος

Η ένταση ρεύματος είναι υψηλότερη από την τιμή στην παράμετρος 4-18 Όριο ρεύματος. Βεβαιωθείτε ότι τα δεδομένα κινητήρα στις παραμέτρους 1-20 έως 1-25 έχουν ρυθμιστεί σωστά. Αυξήστε το όριο έντασης του ρεύματος. Βεβαιωθείτε ότι το σύστημα μπορεί να λειτουργεί με ασφάλεια σε υψηλότερο όριο.

ΠΡΟΕΙΔΟΠΟΙΗΣΗ 60, Εξωτερική μανδάλωση ασφαλείας

Ένα ψηφιακό σήμα εισόδου υποδεικνύει συνθήκη σφάλματος εξωτερικά του μετατροπέα συχνότητας. Μια εξωτερική μανδάλωση ασφαλείας έδωσε εντολή σφάλματος στο μετατροπέα συχνότητας. Καταργήστε την κατάσταση εξωτερικού σφάλματος. Για να συνεχιστεί η κανονική λειτουργία, εφαρμόστε 24 V DC στον ακροδέκτη που έχει προγραμματιστεί για την εξωτερική μανδάλωση ασφαλείας. Επαναφέρετε το μετατροπέα συχνότητας.

ΠΡΟΕΙΔΟΠΟΙΗΣΗ 62, Συχνότητα εξόδου στο μέγιστο όριο

Η συχνότητα εξόδου έχει φτάσει την τιμή που έχει οριστεί στην παράμετρος 4-19 Μέγ. συχνότητα εξόδου. Ελέγξτε την εφαρμογή για να καθορίσετε την αιτία. Αυξήστε το όριο συχνότητας εξόδου. Βεβαιωθείτε ότι το σύστημα μπορεί να λειτουργεί με ασφάλεια σε υψηλότερη συχνότητα εξόδου. Η προειδοποίηση θα σταματήσει να εμφανίζεται όταν η έξοδος πέσει κάτω από το μέγιστο όριο.

ΠΡΟΕΙΔΟΠΟΙΗΣΗ/ΣΥΝΑΓΕΡΜΟΣ 65, Υψηλή θερμοκρασία κάρτας ελέγχου

Η θερμοκρασία διακοπής της κάρτας ελέγχου είναι 80°C.

Αντιμετώπιση προβλημάτων

- Βεβαιωθείτε ότι η θερμοκρασία περιβάλλοντος λειτουργίας βρίσκεται εντός των καθορισμένων ορίων
- Ελέγξτε αν τα φίλτρα είναι βουλωμένα
- Ελέγξτε τη λειτουργία του ανεμιστήρα
- Ελέγξτε την κάρτα ελέγχου

ΠΡΟΕΙΔΟΠΟΙΗΣΗ 66, Χαμηλή θερμοκρασία ψύκτρας

Η θερμοκρασία του μετατροπέα συχνότητας είναι πολύ χαμηλή και εμποδίζει τη λειτουργία του. Αυτή η προειδοποίηση βασίζεται στον αισθητήρα θερμοκρασίας στη μονάδα IGBT.

Αυξήστε τη θερμοκρασία χώρου της μονάδας. Μπορεί να παρασχεθεί επίσης μια μικρή ποσότητα ρεύματος στο μετατροπέα συχνότητας, όταν ο κινητήρας διακόπτεται με τη ρύθμιση της παράμετρος 2-00 Ρεύμα διατήρησης/ προθέρμ. DC στο 5% και της παράμετρος 1-80 Λειτουργία κατά τη διακοπή

ΣΥΝΑΓΕΡΜΟΣ 67, Αλλαγή διαμόρφωσης προαιρετικής μονάδας

Έχουν προστεθεί ή έχουν καταργηθεί ένα ή περισσότερα προαιρετικά εξαρτήματα μετά από την τελευταία απενεργοποίηση. Βεβαιωθείτε ότι η αλλαγή διαμόρφωσης είναι σκόπιμη και επαναφέρετε τη μονάδα

ΣΥΝΑΓΕΡΜΟΣ 68, Ενεργοποίηση ασφαλούς διακοπής

Η απώλεια του σήματος 24 V ΣΡ στον ακροδέκτη 37 προκάλεσε σφάλμα στο φίλτρο. Για να συνεχιστεί η κανονική λειτουργία, εφαρμόστε 24 V ΣΡ στον ακροδέκτη 37 και κατόπιν επαναφέρετε το φίλτρο.

ΣΥΝΑΓΕΡΜΟΣ 69, Θερμοκρασία κάρτας ισχύος

Ο αισθητήρας θερμοκρασίας της κάρτας ισχύος είναι είτε πολύ ζεστός είτε πολύ κρύος.

Αντιμετώπιση προβλημάτων

- Βεβαιωθείτε ότι η θερμοκρασία περιβάλλοντος λειτουργίας βρίσκεται εντός των καθορισμένων ορίων.
- Ελέγξτε αν τα φίλτρα είναι βουλωμένα.
- Ελέγξτε τη λειτουργία του ανεμιστήρα.
- Ελέγξτε την κάρτα ελέγχου.

ΣΥΝΑΓΕΡΜΟΣ 70, Μη έγκυρη διαμόρφωση FC

Η κάρτα ελέγχου και η κάρτα ισχύος δεν είναι συμβατές. Επικοινωνήστε με τον προμηθευτή Danfoss αναφέροντας τον κωδικό τύπου της μονάδας από την πινακίδα στοιχείων και τους αριθμούς εξαρτημάτων από τις κάρτες για να ελέγξετε τη συμβατότητα.

ΣΥΝΑΓΕΡΜΟΣ 80, Επαναφορά παραμέτρων του ρυθμιστή στροφών στην προεπιλεγμένη τιμή

Οι ρυθμίσεις παραμέτρων επαναφέρονται στις προεπιλεγμένες εργοστασιακές ρυθμίσεις μετά από χειροκίνητη επαναφορά. Για να διαγράψετε το συναγερμό, επαναφέρετε τη μονάδα.

ΣΥΝΑΓΕΡΜΟΣ 92, Χωρίς ροή

Μία κατάσταση μη-ροής έχει ανιχνευτεί στο σύστημα. Η παράμετρος 22-23 Λειτ. χωρίς ροή έχει ρυθμιστεί για συναγερμό. Αντιμετωπίστε το πρόβλημα του συστήματος και επαναφέρετε το μετατροπέα συχνότητας αφού λυθεί το σφάλμα.

ΣΥΝΑΓΕΡΜΟΣ 93, Ξηρή αντλία

Μια συνθήκη απουσίας ροής στο σύστημα με το μετατροπέα συχνότητας να λειτουργεί σε υψηλή ταχύτητα ενδεχομένως υποδεικνύει ξηρή λειτουργία αντλίας. Η παράμετρος 22-26 Λειτ. ξηρής αντλίας έχει οριστεί για συναγερμό. Αντιμετωπίστε το πρόβλημα του συστήματος και επαναφέρετε το μετατροπέα συχνότητας αφού λυθεί το σφάλμα.

ΣΥΝΑΓΕΡΜΟΣ 94, Τέλος καμπύλης

Η ανάδραση είναι χαμηλότερη από το σημείο ρύθμισης. Αυτό μπορεί να υποδεικνύει διαρροή στο σύστημα. Η παράμετρος 22-50 Λειτ. τέλους καμπύλης έχει οριστεί για συναγερμό. Αντιμετωπίστε το πρόβλημα του συστήματος και επαναφέρετε το μετατροπέα συχνότητας αφού λυθεί το σφάλμα.

ΣΥΝΑΓΕΡΜΟΣ 95, Σπασμένος ιμάντας

Η ροπή είναι χαμηλότερη από το επίπεδο ροπής που έχει οριστεί για την κατάσταση χωρίς φορτίο, υποδεικνύοντας ότι ο ιμάντας έχει σπάσει. Η *παράμετρος 22-60 Λειτουργία κομμένου ιμάντα* έχει οριστεί για συναγερμό. Αντιμετωπίστε το πρόβλημα του συστήματος και επαναφέρετε το μετατροπέα συχνότητας αφού λυθεί το σφάλμα.

ΣΥΝΑΓΕΡΜΟΣ 96, Καθυστερήση εκκίνησης

Η εκκίνηση του κινητήρα έχει καθυστερήσει, λόγω της προστασίας σύντομου κύκλου. Η *παράμετρος 22-76 Διάστημα μεταξύ εκκινήσ.* είναι ενεργή. Αντιμετωπίστε το πρόβλημα του συστήματος και επαναφέρετε το μετατροπέα συχνότητας αφού λυθεί το σφάλμα.

ΠΡΟΕΙΔΟΠΟΙΗΣΗ 97, Καθυστερήση διακοπής

Η διακοπή του κινητήρα έχει καθυστερήσει, λόγω της προστασίας σύντομου κύκλου. Η *παράμετρος 22-76 Διάστημα μεταξύ εκκινήσ.* είναι ενεργή. Αντιμετωπίστε το πρόβλημα του συστήματος και επαναφέρετε το μετατροπέα συχνότητας αφού λυθεί το σφάλμα.

ΠΡΟΕΙΔΟΠΟΙΗΣΗ 98, Σφάλμα ρολογιού

Απουσία ορισμού ώρας ή αστοχία ρολογιού RTC. Επαναφορά ρολογιού σε *παράμετρος 0-70 Ημερομηνία και ώρα*.

ΠΡΟΕΙΔΟΠΟΙΗΣΗ 203, Απουσία κινητήρα

Με μετατροπέα συχνότητας να λειτουργεί με πολλαπλούς κινητήρες, εντοπίστηκε συνθήκη υπερφόρτωσης. Αυτό θα μπορούσε να υποδεικνύει απουσία κινητήρα. Επιθεωρήστε το σύστημα για σωστή λειτουργία.

ΠΡΟΕΙΔΟΠΟΙΗΣΗ 204, Κλειδωμένος ρότορας

Με μετατροπέα συχνότητας να λειτουργεί με πολλαπλούς κινητήρες, εντοπίστηκε συνθήκη υπερφόρτωσης. Αυτό θα μπορούσε να υποδεικνύει κλειδωμένο ρότορα. Επιθεωρήστε τον κινητήρα ως προς τη σωστή λειτουργία του.

ΠΡΟΕΙΔΟΠΟΙΗΣΗ 250, Νέο ανταλλακτικό

Ένα από τα εξαρτήματα του μετατροπέα συχνότητας αντικαταστάθηκε. Επαναφέρετε το μετατροπέα συχνότητας για κανονική λειτουργία.

ΠΡΟΕΙΔΟΠΟΙΗΣΗ 251, Νέος κωδικός τύπου

Η κάρτα ισχύος ή άλλα εξαρτήματα έχουν αντικατασταθεί και ο κωδικός τύπου έχει αλλάξει. Επαναφέρετε για να απομακρύνετε την προειδοποίηση και επανέλθετε στην κανονική λειτουργία.

7.5 Αντιμετώπιση προβλημάτων

Σύμπτωμα	Πιθανή αιτία	Δοκιμή	Λύση
Σκοτεινή οθόνη/Καμία λειτουργία	Απουσία ισχύος εισόδου	Ανατρέξτε στην ενότητα Πίνακας 4.3	Ελέγξτε την πηγή ισχύος εισόδου.
	Απουσία ή ανοικτή ασφάλεια ή σφάλμα ασφαλειοδιακόπτη	Για τις πιθανές αιτίες, δείτε την παράγραφο ανοικτές ασφάλειες και σφάλμα ασφαλειοδιακόπτη σε αυτόν τον πίνακα.	Ακολουθήστε τις συστάσεις που δίνονται.
	Δεν παρέχεται ισχύς στο LCP	Ελέγξτε ότι το καλώδιο του LCP είναι συνδεδεμένο σωστά και δεν έχει υποστεί ζημιά.	Αντικαταστήστε το ελαττωματικό LCP ή το καλώδιο σύνδεσης.
	Συντόμωση στην τάση ελέγχου (ακροδέκτης 12 ή 50) ή στους ακροδέκτες σήματος ελέγχου	Ελέγξτε την παροχή τάσης ελέγχου 24 V για τους ακροδέκτες 12/13 έως 20-39 ή την παροχή τάσης 10 V για τους ακροδέκτες 50 έως 55.	Καλωδίωση σωστά τους ακροδέκτες
	Μη συμβατό LCP (LCP από VLT® 2800 ή 5000/6000/8000/ FCD ή FCM)		Χρησιμοποιήστε μόνο LCP 102 (P/N 130B1107).
	Λάθος ρύθμιση αντίθεσης		Πατήστε [Status] + [▲]/[▼] για να ρυθμίσετε την αντίθεση.
	Η οθόνη (LCP) είναι ελαττωματική	Δοκιμάστε χρησιμοποιώντας ένα άλλο LCP.	Αντικαταστήστε το ελαττωματικό LCP ή το καλώδιο σύνδεσης.
	Εσωτερικό σφάλμα τροφοδοσίας τάσης ή το SMPS είναι ελαττωματικό		Επικοινωνήστε με τον προμηθευτή.
Διαλείπουσα οθόνη	Υπερφορτωμένη τροφοδοσία ρεύματος (SMPS) λόγω ακατάλληλης καλωδίωσης ελέγχου ή σφάλματος στο μετατροπέα συχνότητας	Για να αποκλείσετε την περίπτωση προβλήματος στην καλωδίωση ελέγχου, αποσυνδέστε όλα τα καλώδια ελέγχου αφαιρώντας τα μπλοκ ακροδεκτών.	Αν η οθόνη παραμένει αναμμένη, τότε το πρόβλημα βρίσκεται στην καλωδίωση ελέγχου. Ελέγξτε την καλωδίωση για βραχυκυκλώματα ή λάθος συνδέσεις. Αν η οθόνη εξακολουθεί να κάνει διακοπές, ακολουθήστε τη διαδικασία για σκοτεινή οθόνη.
Ο κινητήρας δεν λειτουργεί	Διακόπτης λειτουργίας ανοικτός ή απουσία σύνδεσης κινητήρα	Ελέγξτε ότι ο κινητήρας είναι συνδεδεμένος και η σύνδεση δεν διακόπτεται (από διακόπτη σέρβις ή άλλη συσκευή).	Συνδέστε τον κινητήρα και ελέγξτε το διακόπτη σέρβις.
	Δεν υπάρχει τροφοδοσία ρεύματος με την προαιρετική κάρτα 24 V ΣΡ	Εάν η οθόνη λειτουργεί αλλά χωρίς έξοδο, βεβαιωθείτε ότι η ισχύς του δικτύου εφαρμόζεται στο μετατροπέα συχνότητας.	Εφαρμόστε ισχύ στη μονάδα.
	Διακοπή LCP	Ελέγξτε αν έχει πατηθεί το [Off].	Πατήστε [Auto On] ή [Hand On] (ανάλογα με τον τρόπο λειτουργίας) για να λειτουργήσει ο κινητήρας.
	Απουσία σήματος εκκίνησης (Κατάσταση αναμονής)	Ελέγξτε την παράμετρος 5-10 Ψηφιακή είσοδος ακροδέκτη 18 για τη σωστή ρύθμιση στον ακροδέκτη 18 (χρησιμοποιήστε την προεπιλεγμένη ρύθμιση).	Εφαρμόστε έγκυρο σήμα εκκίνησης για εκκίνηση του κινητήρα.
	Σήμα ελεύθερης κίνησης κινητήρα ενεργό (Ελεύθερη κίνηση)	Ελέγξτε το 5-12 Αντ. ελεύθερη κίνηση για τη σωστή ρύθμιση του ακροδέκτη 27 (χρησιμοποιήστε την προεπιλεγμένη ρύθμιση).	Εφαρμόστε 24 V στον ακροδέκτη 27 ή προγραμματίστε αυτόν τον ακροδέκτη σε Μη λειτουργία.
	Εσφαλμένη πηγή σήματος αναφοράς	Ελέγξτε το σήμα αναφοράς: Αναφορά τοπικού, απομακρυσμένου ή διαύλου; Η προκαθορισμένη τιμή αναφοράς είναι ενεργή; Η σύνδεση ακροδέκτη είναι σωστή; Η κλιμάκωση των ακροδεκτών είναι σωστή; Είναι διαθέσιμο το σήμα αναφοράς;	Προγραμματίστε σωστές ρυθμίσεις. Ελέγξτε το παράμετρος 3-13 Τοποθεσία επιθυμητών τιμών. Ενεργοποιήστε την προκαθορισμένη τιμή αναφοράς στην ομάδα παραμέτρων 3-1* Τιμές αναφοράς. Ελέγξτε για τη σωστή καλωδίωση. Ελέγξτε την κλίμακα των ακροδεκτών. Ελέγξτε το σήμα αναφοράς.

Σύμπτωμα	Πιθανή αιτία	Δοκιμή	Λύση
Ο κινητήρας λειτουργεί με λάθος κατεύθυνση	Όριο περιστροφής κινητήρα	Βεβαιωθείτε ότι η παράμετρος 4-10 Κατεύθυνση ταχύτητας κινητήρα είναι σωστά ρυθμισμένη.	Προγραμματίστε σωστές ρυθμίσεις.
	Ενεργό σήμα αναστροφής	Ελέγξτε αν έχει προγραμματιστεί εντολή αναστροφής για τον ακροδέκτη στην ομάδα παραμέτρων 5-1* Ψηφιακές εισοδοί.	Απενεργοποιήστε το σήμα αναστροφής.
	Εσφαλμένη σύνδεση φάσης κινητήρα		Ανατρέξτε στο κεφάλαιο 5.5 Έλεγχος της περιστροφής του κινητήρα.
Ο κινητήρας δεν επιτυγχάνει τη μέγιστη ταχύτητα	Τα όρια συχνότητας έχουν οριστεί λάθος	Ελέγξτε τα όρια εξόδου στην παράμετρος 4-13 Υψηλό όριο ταχύτητας κινητήρα [RPM], παράμετρος 4-14 Υψηλό όριο ταχύτητας κινητήρα [Hz] και παράμετρος 4-19 Μέγ. συχνότητα εξόδου.	Προγραμματίστε σωστά όρια.
	Εσφαλμένη κλιμάκωση σήματος εισόδου αναφοράς	Ελέγξτε την κλιμάκωση του σήματος εισόδου αναφοράς στο 6-0* Αναλογική λειτουργία Εισ/Εξ και στην ομάδα παραμέτρων 3-1* Τιμές αναφοράς. Όρια αναφοράς στην ομάδα παραμέτρων 3-0* Όριο αναφοράς.	Προγραμματίστε σωστές ρυθμίσεις.
Ασταθής ταχύτητα κινητήρα	Πιθανές εσφαλμένες ρυθμίσεις παραμέτρων	Ελέγξτε τις ρυθμίσεις όλων των παραμέτρων κινητήρα, συμπεριλαμβανοντας όλες τις ρυθμίσεις αντιστάθμισης του κινητήρα. Για τη λειτουργία κλειστού βρόχου, ελέγξτε τις ρυθμίσεις PID.	Ελέγξτε τις ρυθμίσεις στην ομάδα παραμέτρων 1-6* Ρύθμιση εξαρτ. φορτίου. Για λειτουργία κλειστού βρόχου, ελέγξτε τις ρυθμίσεις στην ομάδα παραμέτρων 20-0* Ανάδραση.
Τραχιά λειτουργία κινητήρα	Πιθανός υπερ-μαγνητισμός	Ελέγξτε για εσφαλμένες ρυθμίσεις κινητήρα σε όλες τις παραμέτρους κινητήρα.	Ελέγξτε τις ρυθμίσεις κινητήρα στις ομάδες παραμέτρων 1-2* Δεδομένα κινητήρα, 1-3* Προηγμένα δεδομένα κινητήρα, και 1-5* Ρύθμιση ανεξαρτητως φορτίου.
Ο κινητήρας δεν έχει πέδηση	Πιθανές λάθος ρυθμίσεις στις παραμέτρους πέδησης. Πιθανά πολύ μικροί χρόνοι γραμμικής μείωσης	Ελέγξτε τις παραμέτρους πέδησης. Ελέγξτε τις ρυθμίσεις χρόνου γραμμικής μεταβολής.	Ελέγξτε τις ομάδες παραμέτρων 2-0* Πέδη DC και 3-0* Όρια τιμών αναφοράς.
Ανοικτές ασφάλειες ή σφάλμα ασφαλειο-διακόπτη	Βραχυκύκλωμα μεταξύ φάσεων	Ο κινητήρας ή ο πίνακας έχει βραχυκύκλωμα μεταξύ φάσεων. Ελέγξτε τις φάσεις του πίνακα και του κινητήρα για βραχυκυκλώματα.	Διορθώστε οποιοδήποτε βραχυκύκλωμα εντοπίσετε.
	Υπερφόρτωση κινητήρα	Ο κινητήρας έχει υπερφορτωθεί για την εφαρμογή.	Εκτελέστε δοκιμή εκκίνησης και βεβαιωθείτε ότι το ρεύμα του κινητήρα βρίσκεται εντός των προδιαγραφών. Εάν το ρεύμα του κινητήρα υπερβαίνει το ρεύμα πλήρους φορτίου της πινακίδας στοιχείων, ο κινητήρας μπορεί να λειτουργήσει μόνο με μείωση του φορτίου. Επανεξετάστε τις προδιαγραφές για την εφαρμογή.
	Χαλαρές συνδέσεις	Εφαρμόστε έλεγχο για χαλαρές συνδέσεις πριν από την εκκίνηση	Σφίξτε τυχόν χαλαρές συνδέσεις.
Ασυμμετρία έντασης δικτύου ρεύματος μεγαλύτερη από 3%	Πρόβλημα με το δίκτυο ρεύματος (Ανατρέξτε στην περιγραφή του Συναγερμού 4 Απώλεια φάσης δικτύου ρεύματος)	Περιστρέψτε τα καλώδια ισχύος εισόδου του μετατροπέα συχνότητας κατά 1 θέση: A προς B, B προς C, C προς A.	Εάν το σύρμα ακολουθείται από ασύμμετρο άκρο, υπάρχει πρόβλημα ισχύος. Ελέγξτε την τροφοδοσία από το δίκτυο ρεύματος.
	Πρόβλημα με το μετατροπέα συχνότητας	Περιστρέψτε τα καλώδια ισχύος εισόδου του μετατροπέα συχνότητας κατά 1 θέση: A προς B, B προς C, C προς A.	Εάν το ασύμμετρο άκρο παραμένει στον ίδιο ακροδέκτη εισόδου, υπάρχει πρόβλημα με τη μονάδα. Επικοινωνήστε με τον προμηθευτή.

Σύμπτωμα	Πιθανή αιτία	Δοκιμή	Λύση
Ασυμμετρία έντασης κινητήρα μεγαλύτερη από 3%	Πρόβλημα με τον κινητήρα ή την καλωδίωση του κινητήρα	Περιστρέψτε τα σύρματα εξόδου του κινητήρα κατά 1 θέση: U προς V, V προς W, W προς U.	Εάν το σύρμα ακολουθείται από ασύμμετρο άκρο, υπάρχει πρόβλημα στον κινητήρα ή στην καλωδίωση του κινητήρα. Ελέγξτε τον κινητήρα και την καλωδίωση του κινητήρα.
	Πρόβλημα με τους μετατροπείς συχνότητας	Περιστρέψτε τα σύρματα εξόδου του κινητήρα κατά 1 θέση: U προς V, V προς W, W προς U.	Εάν το ασύμμετρο άκρο παραμένει στον ίδιο ακροδέκτη εξόδου, υπάρχει πρόβλημα με τη μονάδα. Επικοινωνήστε με τον προμηθευτή.
Προβλήματα επιτάχυνσης μετατροπέα συχνότητας	Τα δεδομένα του κινητήρα έχουν εισαχθεί σωστά	Αν εμφανιστούν συναγερμοί ή προειδοποιήσεις, ανατρέξτε στο κεφάλαιο 7.4 <i>Λίστα προειδοποιήσεων και συναγερμών</i> . Βεβαιωθείτε ότι τα δεδομένα του κινητήρα έχουν εισαχθεί σωστά	Αυξήστε το χρόνο γραμμικής μεταβολής στην παράμετρος 3-41 <i>Ανοδος/Κάθοδος 1 Χρόνος ανόδου</i> . Αυξήστε το χρόνο γραμμικής μεταβολής 3-80 την Ελαφριά ώθηση και το 3-82 Χρόνο ανόδου εκκίνησης. Αυξήστε το όριο έντασης ρεύματος στο παράμετρος 4-18 <i>Όριο ρεύματος</i> . Αυξήστε το όριο ροπής στο παράμετρος 4-16 <i>Τρόπος λειτουργίας κινητήρα ορίου ροπής</i> .
Προβλήματα επιβράδυνσης μετατροπέα συχνότητας	Τα δεδομένα του κινητήρα έχουν εισαχθεί σωστά	Αν εμφανιστούν συναγερμοί ή προειδοποιήσεις, ανατρέξτε στο κεφάλαιο 7.4 <i>Λίστα προειδοποιήσεων και συναγερμών</i> . Βεβαιωθείτε ότι τα δεδομένα του κινητήρα έχουν εισαχθεί σωστά	Αυξήστε το χρόνο γραμμικής μείωσης στην παράμετρος 3-42 <i>Ανοδος/Κάθοδος 1 Χρόνος καθόδου</i> . Ενεργοποιήστε τον έλεγχο υπέρτασης στο παράμετρος 2-17 <i>Έλεγχος υπέρτασης</i> .
Ακουστικός θόρυβος ή δονήσεις (π.χ. ένα περύγιο ανεμιστήρα παράγει θόρυβο ή προκαλεί δονήσεις σε συγκεκριμένες συχνότητες)	Συντονισμοί, π.χ. στο σύστημα κινητήρα/ανεμιστήρα	Παρακάμψτε τις κρίσιμες συχνότητες χρησιμοποιώντας τις παραμέτρους στην ομάδα παραμέτρων 4-6* <i>Παράκαμψη ταχύτητας</i> .	Ελέγξτε αν ο θόρυβος και/ή η δόνηση έχουν μειωθεί σε επιτρεπτό όριο.
		Απενεργοποιήστε την υπερ-διαμόρφωση στην παράμετρος 14-03 <i>Υπερδιαμόρφωση</i> .	
		Αλλάξτε το μοτίβο και τη συχνότητα μεταγωγής στην ομάδα παραμέτρων 14-0* <i>Μεταγωγή αντιστροφέα</i> .	
		Αυξήστε την εξασθένιση συντονισμού στην παράμετρος 1-64 <i>Απόσβεση μαγνητισμού</i> .	

Πίνακας 7.5 Αντιμετώπιση προβλημάτων

8 Προδιαγραφές

8.1 Ηλεκτρικά δεδομένα

8.1.1 Τροφοδοσία από το δίκτυο ρεύματος 3x200–240 V EP

Ονομασία τύπου	P1K1	P1K5	P2K2	P3K0	P3K7
υπερφόρτωση ¹⁾	NO	NO	NO	NO	NO
Τυπική έξοδος άξονα [kW]	1,1	1,5	2,2	3,0	3,7
Τυπική έξοδος άξονα [HP] στα 208 V	1,5	2,0	2,9	4,0	4,9
IP20/Πλαίσιο ⁶⁾	A2	A2	A2	A3	A3
IP55/NEMA 12	A4/A5	A4/A5	A4/A5	A5	A5
IP66/NEMA 4X	A4/A5	A4/A5	A4/A5	A5	A5
Ένταση ρεύματος εξόδου					
Συνεχόμενο (3x200–240 V) [A]	6,6	7,5	10,6	12,5	16,7
Διαλείπον (3x200–240 V) [A]	7,3	8,3	11,7	13,8	18,4
Συνεχές kVA (208 V EP) [kVA]	2,38	2,70	3,82	4,50	6,00
Μέγιστο ρεύμα εισόδου					
Συνεχόμενο (3x200–240 V) [A]	5,9	6,8	9,5	11,3	15,0
Διαλείπον (3x200–240 V) [A]	6,5	7,5	10,5	12,4	16,5
Περισσότερες προδιαγραφές					
Εκτιμώμενη απώλεια ισχύος ³⁾ στο μέγιστο ονομαστικό φορτίο [W] ⁴⁾	63	82	116	155	185
Μέγιστη διατομή καλωδίου ²⁾ IP20, IP21 (δίκτυο ρεύματος, πέδηση και διαμοιρασμό φορτίων) [mm ² /(AWG)]	4, 4, 4 (12, 12, 12) (ελάχιστο 0,2 (24))				
Μέγιστη διατομή καλωδίου ²⁾ IP55, IP66 για δίκτυο ρεύματος, πέδηση και διαμοιρασμό φορτίων [mm ² /(AWG)]	4, 4, 4 (12, 12, 12)				
Μέγιστη διατομή καλωδίου με αποσύνδεση	6, 4, 4 (10, 12, 12)				
Βαθμός απόδοσης ⁵⁾	0,96	0,96	0,96	0,96	0,96

Πίνακας 8.1 Τροφοδοσία από το δίκτυο ρεύματος 3x200–240 V EP

Όνομασία τύπου	P5K5	P7K5	P11K	P15K	P18K	P22K	P30K	P37K	P45K
υπερφόρτωση ¹⁾	NO	NO	NO	NO	NO	NO	NO	NO	NO
Τυπική έξοδος άξονα [kW]	5,5	7,5	11	15	18,5	22	30	37	45
Τυπική έξοδος άξονα [HP] στα 208 V	7,5	10	15	20	25	30	40	50	60
IP20/Πλαίσιο ⁶⁾	B3	B3	B3	B4	B4	C3	C3	C4	C4
IP21/NEMA 1	B1	B1	B1	B2	C1	C1	C1	C2	C2
IP55/NEMA 12	B1	B1	B1	B2	C1	C1	C1	C2	C2
IP66/NEMA 4X	B1	B1	B1	B2	C1	C1	C1	C2	C2
Ένταση ρεύματος εξόδου									
Συνεχόμενο (3x200–240 V) [A]	24,2	30,8	46,2	59,4	74,8	88,0	115	143	170
Διαλείπον (3x200–240 V) [A]	26,6	33,9	50,8	65,3	82,3	96,8	127	157	187
Συνεχές kVA (208 V EP) [kVA]	8,7	11,1	16,6	21,4	26,9	31,7	41,4	51,5	61,2
Μέγιστο ρεύμα εισόδου									
Συνεχόμενο (3x200–240 V) [A]	22,0	28,0	42,0	54,0	68,0	80,0	104,0	130,0	154,0
Διαλείπον (3x200–240 V) [A]	24,2	30,8	46,2	59,4	74,8	88,0	114,0	143,0	169,0
Περισσότερες προδιαγραφές									
Εκτιμώμενη απώλεια ισχύος ³⁾ στο μέγιστο ονομαστικό φορτίο [W] ⁴⁾	269	310	447	602	737	845	1140	1353	1636
Μέγιστη διατομή καλωδίου ²⁾ IP20 (δίκτυο ρεύματος, πέδηση, κινητήρα και διαμοιρασμός φορτίου) [mm ² /(AWG)]	10, 10 (8,8,-)		35,-,-(2,-,-)	35 (2)	50 (1)		150 (300 MCM)		
Μέγιστη διατομή καλωδίου ²⁾ IP21, IP55, IP66 (δίκτυο ρεύματος, κινητήρας) [mm ² /(AWG)]	10, 10 (8,8,-)		35, 25, 25 (2, 4, 4)	50 (1)			150 (300 MCM)		
Μέγιστη διατομή καλωδίου ²⁾ IP21, IP55, IP66 (πέδηση, διαμοιρασμός φορτίων) [mm ² /(AWG)]	16, 10, 16 (6, 8, 6)		35,-,-(2,-,-)	50 (1)			95 (3/0)		
Βαθμός απόδοσης ⁵⁾	0,96	0,96	0,96	0,96	0,96	0,97	0,97	0,97	0,97

Πίνακας 8.2 Τροφοδοσία από το δίκτυο ρεύματος 3x200–240 V EP

8.1.2 Τροφοδοσία από το δίκτυο ρεύματος 3x380-480 V EP

Όνομασία τύπου	P1K1	P1K5	P2K2	P3K0	P4K0	P5K5	P7K5
υπερφόρτωση ¹⁾	NO	NO	NO	NO	NO	NO	NO
Τυπική έξοδος άξονα [kW]	1,1	1,5	2,2	3,0	4,0	5,5	7,5
Τυπική έξοδος άξονα [hp] στα 460 V	1,5	2,0	2,9	4,0	5,0	7,5	10
IP20/Πλαίσιο ⁶⁾	A2	A2	A2	A2	A2	A3	A3
IP55/NEMA 12	A4/A5	A4/A5	A4/A5	A4/A5	A4/A5	A5	A5
IP66/NEMA 4X	A4/A5	A4/A5	A4/A5	A4/A5	A4/A5	A5	A5
Ένταση ρεύματος εξόδου							
Συνεχόμενο (3x380-440 V) [A]	3	4,1	5,6	7,2	10	13	16
Διαλείπον (3x380-440 V) [A]	3,3	4,5	6,2	7,9	11	14,3	17,6
Συνεχόμενο (3x441-480 V) [A]	2,7	3,4	4,8	6,3	8,2	11	14,5
Διαλείπον (3x441-480 V) [A]	3,0	3,7	5,3	6,9	9,0	12,1	15,4
Συνεχόμενο kVA (400 V EP) [kVA]	2,1	2,8	3,9	5,0	6,9	9,0	11,0
Συνεχές kVA (460 V EP) [kVA]	2,4	2,7	3,8	5,0	6,5	8,8	11,6
Μέγιστο ρεύμα εισόδου							
Συνεχόμενο (3x380-440 V) [A]	2,7	3,7	5,0	6,5	9,0	11,7	14,4
Διαλείπον (3x380-440 V) [A]	3,0	4,1	5,5	7,2	9,9	12,9	15,8
Συνεχόμενο (3x441-480 V) [A]	2,7	3,1	4,3	5,7	7,4	9,9	13,0
Διαλείπον (3x441-480 V) [A]	3,0	3,4	4,7	6,3	8,1	10,9	14,3
Περισσότερες προδιαγραφές							
Εκτιμώμενη απώλεια ισχύος ³⁾ στο μέγιστο ονομαστικό φορτίο [W] ⁴⁾	58	62	88	116	124	187	255
Μέγιστη διατομή καλωδίου ²⁾ IP20, IP21 (δίκτυο ρεύματος, πέδηση και διαμοιρασμός φορτίων) [mm ² / (AWG)] ²⁾	4, 4, 4 (12, 12, 12) (ελάχιστο 0,2 (24))						
Μέγιστη διατομή καλωδίου ²⁾ IP55, IP66 (δίκτυο ρεύματος, πέδηση και διαμοιρασμός φορτίων) [mm ² / (AWG)] ²⁾	4, 4, 4 (12, 12, 12)						
Μέγιστη διατομή καλωδίου ²⁾ με αποσύνδεση	6, 4, 4 (10, 12, 12)						
Βαθμός απόδοσης ⁵⁾	0,96	0,97	0,97	0,97	0,97	0,97	0,97

Πίνακας 8.3 Τροφοδοσία από το δίκτυο ρεύματος 3x380-480 V EP

Όνομασία τύπου	P11K	P15K	P18K	P22K	P30K	P37K	P45K	P55K	P75K	P90K
υπερφόρτωση ¹⁾	NO	NO	NO	NO	NO	NO	NO	NO	NO	NO
Τυπική έξοδος άξονα [kW]	11	15	18,5	22	30	37	45	55	75	90
Τυπική έξοδος άξονα [hp] στα 460 V	15	20	25	30	40	50	60	75	100	125
IP20/Πλαίσιο ⁷⁾	B3	B3	B3	B4	B4	B4	C3	C3	C4	C4
IP21/NEMA 1	B1	B1	B1	B2	B2	C1	C1	C1	C2	C2
IP55/NEMA 12	B1	B1	B1	B2	B2	C1	C1	C1	C2	C2
IP66/NEMA 4X	B1	B1	B1	B2	B2	C1	C1	C1	C2	C2
Ένταση ρεύματος εξόδου										
Συνεχόμενο (3x380–439 V) [A]	24	32	37,5	44	61	73	90	106	147	177
Διαλείπον (3x380–439 V) [A]	26,4	35,2	41,3	48,4	67,1	80,3	99	117	162	195
Συνεχές (3x440–480 V) [A]	21	27	34	40	52	65	80	105	130	160
Διαλείπον (3x440–480 V) [A]	23,1	29,7	37,4	44	61,6	71,5	88	116	143	176
Συνεχόμενο kVA (400 V EP) [kVA]	16,6	22,2	26	30,5	42,3	50,6	62,4	73,4	102	123
Συνεχές kVA (460 V EP) [kVA]	16,7	21,5	27,1	31,9	41,4	51,8	63,7	83,7	104	128
Μέγιστο ρεύμα εισόδου										
Συνεχόμενο (3x380–439 V) [A]	22	29	34	40	55	66	82	96	133	161
Διαλείπον (3x380–439 V) [A]	24,2	31,9	37,4	44	60,5	72,6	90,2	106	146	177
Συνεχές (3x440–480 V) [A]	19	25	31	36	47	59	73	95	118	145
Διαλείπον (3x440–480 V) [A]	20,9	27,5	34,1	39,6	51,7	64,9	80,3	105	130	160
Περισσότερες προδιαγραφές										
Εκτιμώμενη απώλεια ισχύος ³⁾ στο μέγιστο ονομαστικό φορτίο [W] ⁴⁾	278	392	465	525	698	739	843	1083	1384	1474
Μέγιστη διατομή καλωδίου ²⁾ IP20 (δίκτυο ρεύματος, πέδηση, κινητήρα και διαμοιρασμός φορτίου) [mm ² /(AWG)]	16, 10, – (8, 8, –)		35, –, – (2, –, –)		35 (2)	50 (1)		150 (300 MCM)		
Μέγιστη διατομή καλωδίου ²⁾ IP21, IP55, IP66 (δίκτυο ρεύματος, κινητήρας) [mm ² /(AWG)]	10, 10, 16 (6, 8, 6)		35, 25, 25 (2, 4, 4)		50 (1)			150 (300 MCM)		
Μέγιστη διατομή καλωδίου ²⁾ IP21, IP55, IP66 (πέδηση, διαμοιρασμός φορτίων) [mm ² /(AWG)]	10, 10, – (8, 8, –)		35, –, – (2, –, –)		50 (1)			95 (3/0)		
Με το διακόπτη αποσύνδεσης δικτύου ρεύματος να συμπεριλαμβάνεται:	16/6					35/2	35/2		70/3/0	185/ kcmil350
Βαθμός απόδοσης ⁵⁾	0,98	0,98	0,98	0,98	0,98	0,98	0,98	0,98	0,98	0,99

Πίνακας 8.4 Τροφοδοσία από το δίκτυο ρεύματος 3x380-480 V EP

8.1.3 Τροφοδοσία από το δίκτυο ρεύματος 3x525–600 V EP

Ονομασία τύπου	P1K1	P1K5	P2K2	P3K0	P3K7	P4K0	P5K5	P7K5
Υπερφόρτωση ¹⁾	NO	NO	NO	NO	NO	NO	NO	NO
Τυπική έξοδος άξονα [kW]	1,1	1,5	2,2	3,0	3,7	4,0	5,5	7,5
IP20/πλαίσιο	A3	A3	A3	A3	A2	A3	A3	A3
IP21/NEMA 1	A3	A3	A3	A3	A2	A3	A3	A3
IP55/NEMA 12	A5	A5	A5	A5	A5	A5	A5	A5
IP66/NEMA 4X	A5	A5	A5	A5	A5	A5	A5	A5
Ένταση ρεύματος εξόδου								
Συνεχές (3x525–550 V) [A]	2.6	2.9	4.1	5.2	–	6.4	9.5	11.5
Διαλείπον (3x525–550 V) [A]	2.9	3.2	4.5	5.7	–	7.0	10.5	12.7
Συνεχές (3x525–600 V) [A]	2.4	2.7	3.9	4.9	–	6.1	9.0	11.0
Διαλείπον (3x525–600 V) [A]	2.6	3.0	4.3	5.4	–	6.7	9.9	12.1
Συνεχές kVA (525 V EP) [kVA]	2.5	2.8	3.9	5.0	–	6.1	9.0	11.0
Συνεχές kVA (575 V EP) [kVA]	2.4	2.7	3.9	4.9	–	6.1	9.0	11.0
Μέγιστο ρεύμα εισόδου								
Συνεχές (3x525–600 V) [A]	2.4	2.7	4.1	5.2	–	5.8	8.6	10.4
Διαλείπον (3x525–600 V) [A]	2.7	3.0	4.5	5.7	–	6.4	9.5	11.5
Περισσότερες προδιαγραφές								
Εκτιμώμενη απώλεια ισχύος ³⁾ στο μέγιστο ονομαστικό φορτίο [W] ⁴⁾	50	65	92	122	–	145	195	261
Μέγιστη διατομή καλωδίου IP20 ²⁾ για δίκτυο ρεύματος, πέδηση και διαμοιρασμό φορτίων [mm ²] ([AWG])	4, 4, 4 (12, 12, 12) (ελάχιστο 0.2 (24))							
Μέγιστη διατομή καλωδίου IP55, IP66 ²⁾ για δίκτυο ρεύματος, πέδηση και διαμοιρασμό φορτίων [mm ² / (AWG)]	4, 4, 4 (12, 12, 12) (ελάχιστο 0.2 (24))							
Μέγιστη διατομή καλωδίου ²⁾ με απόζευξη	6, 4, 4 (10, 12, 12)							
Βαθμός απόδοσης ⁵⁾	0,97	0,97	0,97	0,97	–	0,97	0,97	0,97

Πίνακας 8.5 Τροφοδοσία από το δίκτυο ρεύματος 3x525–600 V EP

Όνομασία τύπου	P11K	P15K	P18K	P22K	P30K	P37K	P45K	P55K	P75K	P90K
Υπερφόρτωση ¹⁾	NO	NO	NO	NO	NO	NO	NO	NO	NO	NO
Τυπική έξοδος άξονα [kW]	11	15	18.5	22	30	37	45	55	75	90
IP20/πλαίσιο	B3	B3	B3	B4	B4	B4	C3	C3	C4	C4
IP21/NEMA 1	B1	B1	B1	B2	B2	C1	C1	C1	C2	C2
IP55/NEMA 12	B1	B1	B1	B2	B2	C1	C1	C1	C2	C2
IP66/NEMA 4X	B1	B1	B1	B2	B2	C1	C1	C1	C2	C2
Ένταση ρεύματος εξόδου										
Συνεχές (3x525–550 V) [A]	19	23	28	36	43	54	65	87	105	137
Διαλείπον (3x525–550 V) [A]	21	25	31	40	47	59	72	96	116	151
Συνεχές (3x525–600 V) [A]	18	22	27	34	41	52	62	83	100	131
Διαλείπον (3x525–600 V) [A]	20	24	30	37	45	57	68	91	110	144
Συνεχές kVA (525 V EP) [kVA]	18.1	21.9	26.7	34.3	41	51.4	61.9	82.9	100	130.5
Συνεχές kVA (575 V EP) [kVA]	17.9	21.9	26.9	33.9	40.8	51.8	61.7	82.7	99.6	130.5
Μέγιστο ρεύμα εισόδου										
Συνεχές (3x525–600 V) [A]	17.2	20.9	25.4	32.7	39	49	59	78.9	95.3	124.3
Διαλείπον (3x525–600 V) [A]	19	23	28	36	43	54	65	87	105	137
Περισσότερες προδιαγραφές										
Εκτιμώμενη απώλεια ισχύος ³⁾ στο μέγιστο ονομαστικό φορτίο [W] ⁴⁾	300	400	475	525	700	750	850	1100	1400	1500
Μέγιστη διατομή καλωδίου IP21, IP55, IP66 ²⁾ (δίκτυο ρεύματος, πέδηση και διαμοιρασμός φορτίων) [mm ² /(AWG)]	16, 10, 10 (6, 8, 8)			35, -, - (2, -, -)			50, -, - (1, -, -)			150 (300 MCM)
Μέγιστη διατομή καλωδίου IP21, IP55, IP66 ²⁾ για κινητήρα [mm ² /(AWG)]	10, 10, - (8, 8, -)			35, 25, 25 (2, 4, 4)			50, -, - (1, -, -)			150 (300 MCM)
Μέγιστη διατομή καλωδίου IP20 ²⁾ (για δίκτυο ρεύματος, πέδηση και διαμοιρασμό φορτίων) [mm ² /(AWG)]	10, 10, - (8, 8, -)			35, -, - (2, -, -)			50, -, - (1, -, -)			150 (300 MCM)
Μέγιστη διατομή καλωδίου ²⁾ με απόζευξη	16, 10, 10 (6, 8, 8)						50, 35, 35 (1, 2, 2)			95, 70, 70 (3/0, 2/0, 2/0) 185, 150, 120 (350 MCM, 300 MCM, 4/0)
Βαθμός απόδοσης ⁵⁾	0.98	0.98	0.98	0.98	0.98	0.98	0.98	0.98	0.98	0.98

Πίνακας 8.6 Τροφοδοσία από το δίκτυο ρεύματος 3x525–600 V EP

Για τον τύπο ασφάλειας δείτε ενότητα κεφάλαιο 8.8 Ασφάλειες και ασφαλειοδιακόπτες.

1) Κανονική υπερφόρτωση 110% ροπής για διάρκεια 60 δευτερολέπτων.

2) Οι 3 τιμές για τη μέγιστη διατομή καλωδίου είναι για καλώδιο μονόκλωνο, εύκαμπτο σύρμα και εύκαμπτο σύρμα με περίβλημα αντίστοιχα.

3) Ισχύει για τις διαστάσεις της ψύξης του μετατροπέα συχνότητας. Εάν η συχνότητα μεταγωγής είναι υψηλότερη από την προεπιλεγμένη ρύθμιση, οι απώλειες ισχύος μπορεί να αυξηθούν. Συμπεριλαμβάνεται η κατανάλωση ισχύος του LCP και της τυπικής κάρτας ελέγχου. Για δεδομένα απώλειες ισχύος σύμφωνα με το EN 50598-2, ανατρέξτε στο www.danfoss.com/vltenergyefficiency.

4) Απόδοση μετρημένη σε ονομαστική τιμή ρεύματος. Για την κατηγορία ενεργειακής απόδοσης ανατρέξτε στο . Για τις απώλειες μερικού φορτίου, ανατρέξτε στο www.danfoss.com/vltenergyefficiency.

5) Μέτρηση με θωρακισμένα καλώδια κινητήρα 5 m σε ονομαστικό φορτίο και ονομαστική συχνότητα.

6) Τα μεγέθη περιβλημάτων A2+A3 μπορούν να μετατραπούν σε IP21 με χρήση kit μετατροπής. Βλέπε επίσης .

7) Τα μεγέθη περιβλημάτων B3+B4 και C3+C4 μπορούν να μετατραπούν σε IP21 με χρήση kit μετατροπής. Βλέπε επίσης .

8.2 Τροφοδοσία ρεύματος

Τροφοδοσία ρεύματος

Ακροδέκτες τροφοδοσίας	L1, L2, L3
Τάση τροφοδοσίας	200–240 V ±10%
Τάση τροφοδοσίας	380–480 V ±10%
Τάση τροφοδοσίας	525–600 V ±10%

Χαμηλή τάση του δικτύου ρεύματος/πτώση τάσης δικτύου ρεύματος:

Κατά τη χαμηλή τάση δικτύου ρεύματος ή κατά την πτώση τάσης δικτύου ρεύματος, ο μετατροπέας συχνότητας συνεχίζει μέχρι η τάση του συνδέσμου ΣΡ να πέσει κάτω από το ελάχιστο επίπεδο διακοπής. Το ελάχιστο επίπεδο διακοπής αντιστοιχεί τυπικά στο 15% κάτω από τη χαμηλότερη ονομαστική τάση τροφοδοσίας του μετατροπέα συχνότητας. Η ενεργοποίηση και η πλήρης ροπή δεν αναμένονται σε τάση δικτύου ρεύματος χαμηλότερη από το 10% κάτω από τη χαμηλότερη ονομαστική τάση τροφοδοσίας του μετατροπέα συχνότητας.

Συχνότητα τροφοδοσίας ρεύματος	50/60 Hz ±5%
Μέγιστη προσωρινή ασυμμετρία μεταξύ φάσεων δικτύου ρεύματος	3,0 % της ονομαστικής τάσης τροφοδοσίας
Συντελεστής πραγματικής ισχύος (λ)	≥0,9 ονομαστική τιμή σε ονομαστικό φορτίο
Συντελεστής ισχύος μετατόπισης (cos φ)	Κοντά στη μονάδα (>0,98)
Ενεργοποίηση τροφοδοσίας εισόδου L1, L2, L3 (εκκινήσεις) ≤7,5 kW	Μέγιστο 2 φορές/λεπτό
Ενεργοποίηση τροφοδοσίας εισόδου L1, L2, L3 (εκκινήσεις) 11-75 kW	Μέγιστο 1 φορά/λεπτό
Ενεργοποίηση τροφοδοσίας εισόδου L1, L2, L3 (εκκινήσεις) ≥90 kW	Μέγιστο 1 φορά/2 λεπτά
Περιβάλλον σύμφωνα με το EN60664-1	Κατηγορία υπέρτασης III/βαθμός ρύπανσης 2

Η μονάδα είναι κατάλληλη για χρήση σε κύκλωμα με δυνατότητα όχι πάνω από 100.000 RMS συμμετρικών αμπερ, 240/500/600/690 V το πολύ.

8.3 Απόδοση κινητήρα και Δεδομένα κινητήρα

Απόδοση κινητήρα (U, V, W)

Τάση εξόδου	0 - 100% τάσης τροφοδοσίας
Συχνότητα εξόδου (1,1-90 kW)	0–590 ¹⁾ Hz
Μεταγωγή στην έξοδο	Απεριόριστη
Χρόνοι γραμμικής μεταβολής	1–3600 s

1) Από την έκδοση λογισμικού 1.10 η συχνότητα εξόδου του μετατροπέα συχνότητας περιορίζεται στα 590 Hz. Επικοινωνήστε με τον τοπικό συνεργάτη Danfoss της περιοχής σας.

Χαρακτηριστικά ροπής

Ροπή εκκίνησης (σταθερή ροπή)	Μέγιστη 110% για 60 δευτ. ¹⁾
Ροπή εκκίνησης	Μέγιστη 135% για μέχρι 0,5 δευτ. ¹⁾
Ροπή υπερφόρτωσης (σταθερή ροπή)	Μέγιστη 110% για 60 δευτ. ¹⁾

1) Το ποσοστό σχετίζεται με την ονομαστική ροπή.

8.4 Συνθήκες χώρου

Περιβάλλον

Ονομαστική τιμή προστασίας IP	IP20 ¹⁾ /Πλαίσιο, IP21 ²⁾ /Τύπος 1, IP55/Τύπος 12, IP66/Τύπος 4X
Δοκιμή δόνησης	1.0 g
Μέγ. σχετική υγρασία	5% - 93% (IEC 721-3-3; κλάση 3K3 (ελεύθερη σχετική υγρασία) κατά τη διάρκεια της λειτουργίας)

Επιθετικό περιβάλλον (IEC 60068-2-43) δοκιμή H2S	κλάση Kd
Θερμοκρασία περιβάλλοντος ³⁾	Μέγ. 50 °C (μέση τιμή μέγιστης θερμοκρασίας το 24ωρο 45 °C)
Ελάχιστη θερμοκρασία χώρου κατά τη διάρκεια της λειτουργίας πλήρους κλίμακα	0 °C
Ελάχιστη θερμοκρασία χώρου σε μειωμένη απόδοση	-10 °C
Θερμοκρασία κατά τη διάρκεια της αποθήκευσης/μεταφοράς	-25 - +65/70 °C
Μέγιστο υψόμετρο πάνω από τη στάθμη της θάλασσας χωρίς υποβιβασμό	1000 m

Για τον υποβιβασμό σε περίπτωση υψηλού υψόμετρου, ανατρέξτε στις ειδικές συνθήκες στον Οδηγό σχεδίασης εφαρμογών.

Πρότυπα EMC, Εκπομπή	EN 61800-3
Πρότυπα EMC, Ατρωσία	EN 61800-3

Δείτε την ενότητα ειδικών προϋποθέσεων στον Οδηγό Σχεδίασης Εφαρμογών.

¹⁾ Μόνο για ≤ 3.7 kW (200-240 V), ≤ 7.5 kW (380-480 V)

²⁾ Ως κιτ περιβλήματος για ≤ 3.7 kW (200-240 V), ≤ 7.5 kW (380-480 V)

³⁾ Υποβιβασμός για υψηλή θερμοκρασία περιβάλλοντος, δείτε τις ειδικές συνθήκες στον Οδηγό Σχεδίασης Εφαρμογών.

8.5 Προδιαγραφές καλωδίου

Μήκη και διατομές καλωδίων για καλώδια σημάτων ελέγχου¹⁾

Μέγ. μήκος καλωδίου κινητήρα, θωρακισμένο	150 m (492 ft)
Μέγ. μήκος καλωδίου κινητήρα, μη θωρακισμένο	300 m (984 ft)
Μέγιστη διατομή σε ακροδέκτες σημάτων ελέγχου, εύκαμπτο/άκαμπτο σύρμα χωρίς περιβλήματα άκρων καλωδίου	1,5 mm ² /16 AWG
Μέγιστη διατομή σε ακροδέκτες σημάτων ελέγχου, εύκαμπτο σύρμα με περιβλήματα άκρων καλωδίου	1 mm ² /18 AWG
Μέγιστη διατομή σε ακροδέκτες σημάτων ελέγχου, εύκαμπτο σύρμα με περιβλήματα άκρων καλωδίων και κολάρο	0,5 mm ² /20 AWG
Ελάχιστη διατομή σε ακροδέκτες σημάτων ελέγχου	0,25 mm ² /24 AWG

¹⁾ Για καλώδια ρεύματος, βλ. πίνακες ηλεκτρικών δεδομένων στο κεφάλαιο 8.1 Ηλεκτρικά δεδομένα.

8.6 Είσοδος/έξοδος ελέγχου και Δεδομένα ελέγχου

Ψηφιακές εισοδοι

Προγραμματιζόμενες ψηφιακές εισοδοι	4 (6) ¹⁾
Αριθμός ακροδέκτη	18, 19, 27 ¹⁾ , 29 ¹⁾ , 32, 33,
Λογική διάταξη	PNP ή NPN
Επίπεδο τάσης	0-24 V ΣΡ
Επίπεδο τάσης, λογική διάταξη '0' PNP	<5 V ΣΡ
Επίπεδο τάσης, λογική διάταξη '1' PNP	>10 V ΣΡ
Επίπεδο τάσης, λογική διάταξη '0' NPN2)	>19 V ΣΡ
Επίπεδο τάσης, λογική διάταξη '1' NPN2)	<14 V ΣΡ
Μέγιστη τάση στην είσοδο	28 V ΣΡ
Εύρος παλμικής συχνότητας	0 - 110 kHz
(Κύκλος εργασίας) Ελάχ. πλάτος παλμού	4,5 ms
Αντίσταση εισόδου, Ri	περ. 4 kΩ

Safe Torque Off (STO) Ακροδέκτης 37 ^{3), 4)} (ο ακροδέκτης 37 έχει στερεωθεί στη λογική διάταξη PNP logic)

Επίπεδο τάσης	0-24 V DC
Επίπεδο τάσης, λογική διάταξη 0 PNP	<4 V DC
Επίπεδο τάσης, λογική διάταξη 1 PNP	>20 V ΣΡ
Μέγιστη τάση στην είσοδο	28 V DC
Τυπική ένταση ρεύματος εισόδου στα 24 V	50 mA _{rms}
Τυπική ένταση ρεύματος εισόδου στα 20 V	60 mA _{rms}
Χωρητικότητα εισόδου	400 nF

Όλες οι ψηφιακές εισοδοι διαθέτουν γαλβανική απομόνωση από την τάση τροφοδοσίας (PELV) και άλλους ακροδέκτες υψηλής τάσης.

¹⁾ Οι ακροδέκτες 27 και 29 μπορούν επίσης να προγραμματιστούν ως έξοδοι.

²⁾ Εκτός από τον ακροδέκτη 37 εισόδου Safe Torque Off.

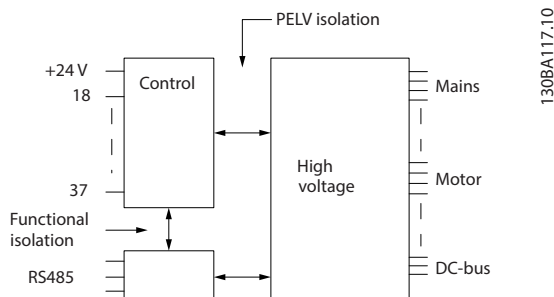
3) Ανατρέξτε στις Οδηγίες λειτουργίας VLT® Frequency Converters – Safe Torque Off για περισσότερες πληροφορίες σχετικά με τον ακροδέκτη 37.

4) Κατά τη χρήση επαφά με πηνίο DC σε συνδυασμό με STO, πάντα να δημιουργείτε διαδρομή επιστροφής για το ρεύμα από το πηνίο, όταν το απενεργοποιείτε. Η διαδρομή επιστροφής μπορεί να επιτευχθεί με τη χρήση διόδου ελεύθερης ροής (ή, εναλλακτικά, MOV 30 ή 50 V για γρηγορότερο χρόνο απόκρισης) κατά μήκος του πηνίου. Μπορείτε να αγοράσετε τυπικούς επαφείς με τη διάδο αυτή.

Αναλογικές εισοδοι

Αριθμός αναλογικών εισόδων	2
Αριθμός ακροδέκτη	53, 54
Τρόποι λειτουργίας	Τάση ή ένταση
Επιλογή τρόπου λειτουργίας	Διακόπτης S201 και διακόπτης S202
Τρόπος λειτουργίας τάσης	Διακόπτης S201/διακόπτης S202 = OFF (U)
Επίπεδο τάσης	-10 V έως +10 V (κλιμακούμενο)
Αντίσταση εισόδου, Ri	Περίπου 10 kΩ
Μέγιστη τάση	±20 V
Τρόπος λειτουργίας έντασης ρεύματος	Διακόπτης S201/διακόπτης S202 = ON (I)
Επίπεδο έντασης ρεύματος	0/4 έως 20 mA (κλιμακούμενο)
Αντίσταση εισόδου, Ri	Περίπου 200 Ω
Μέγιστη ένταση ρεύματος	30 mA
Ανάλυση για αναλογικές εισόδους	10 bit (+ πρόσημο)
Ακρίβεια αναλογικών εισόδων	Μέγιστο σφάλμα 0,5% πλήρους κλίμακας
Εύρος συχνοτήτων	100 Hz

Οι αναλογικές εισοδοι διαθέτουν γαλβανική απομόνωση από την τάση τροφοδοσίας (PELV) και άλλους ακροδέκτες υψηλής τάσης.



Εικόνα 8.1 Απομόνωση PELV αναλογικών εισόδων

Είσοδοι παλμού

Προγραμματιζόμενος παλμός	2/1
Παλμός αριθμού ακροδέκτη	29, 33 ¹⁾ /32 ²⁾ , 33 ²⁾
Μέγιστη συχνότητα στους ακροδέκτες 29, 32, 33	110 kHz (με κύκλωμα Push-pull)
Μέγιστη συχνότητα στους ακροδέκτες 29, 32, 33	5 kHz (ανοιχτός συλλέκτης)
Ελάχιστη συχνότητα στους ακροδέκτες 29, 32, 33	4 Hz
Επίπεδο τάσης	Ανατρέξτε στο κεφάλαιο 8.6.1 Ψηφιακές εισοδοι
Μέγιστη τάση στην είσοδο	28 V DC
Αντίσταση εισόδου, Ri	Περίπου 4 kΩ
Ακρίβεια εισόδου παλμών (0,1 - 1 kHz)	Μέγιστο σφάλμα: 0,1% πλήρους κλίμακας
Ακρίβεια εισόδου παλμογεννήτριας (1 - 11 kHz)	Μέγιστο σφάλμα: 0,05% πλήρους κλίμακας

Οι είσοδοι παλμού και παλμογεννήτριας (ακροδέκτες 29, 32, 33) διαθέτουν γαλβανική απομόνωση από την τάση τροφοδοσίας (PELV) και άλλους ακροδέκτες υψηλής τάσης.

- 1) Οι είσοδοι παλμών είναι 29 και 33.
- 2) Είσοδοι παλμογεννήτριας: 32=A, και 33=B.

Αναλογική έξοδος

Αριθμός προγραμματιζόμενων αναλογικών εξόδων	1
Αριθμός ακροδέκτη	42
Εύρος έντασης ρεύματος σε αναλογική έξοδο	0/4-20 mA
Μέγ. φορτίο GND – αναλογική έξοδος	500 Ω
Ακρίβεια στην αναλογική έξοδο	Μέγ. σφάλμα: 0,5% πλήρους κλίμακας
Ανάλυση στην αναλογική έξοδο	12 bit

Η αναλογική έξοδος διαθέτει γαλβανική απομόνωση από την τάση τροφοδοσίας (PELV) και άλλους ακροδέκτες υψηλής τάσης.

Κάρτα ελέγχου, σειριακή επικοινωνία RS -485

Αριθμός ακροδέκτη	68 (P, TX+, RX+), 69 (N, TX-, RX-)
Αριθμός ακροδέκτη 61	Κοινό για τους ακροδέκτες 68 και 69

Το κύκλωμα σειριακής επικοινωνίας RS-485 διαχωρίζεται λειτουργικά από τα άλλα κεντρικά κυκλώματα και διαθέτει γαλβανική απομόνωση από την τάση τροφοδοσίας (PELV).

Ψηφιακή έξοδος

Προγραμματιζόμενες ψηφιακές έξοδοι / έξοδοι παλμών	2
Αριθμός ακροδέκτη	27, 29 ¹⁾
Επίπεδο τάσης στην ψηφιακή έξοδο/έξοδο συχνότητας	0-24 V
Μέγ. ρεύμα εξόδου (ψύκτρα ή πηγή)	40 mA
Μέγ. φορτίο στην έξοδο συχνότητας	1 kΩ
Μέγ. χωρητικό φορτίο στην έξοδο συχνότητας	10 nF
Ελάχιστη συχνότητα εξόδου στην έξοδο συχνότητας	0 Hz
Μέγιστη συχνότητα εξόδου στην έξοδο συχνότητας	32 kHz
Ακρίβεια εξόδου συχνότητας	Μέγ. σφάλμα: 0,1% πλήρους κλίμακας
Ανάλυση εξόδων συχνότητας	12 bit

¹⁾ Οι ακροδέκτες 27 και 29 μπορεί επίσης να προγραμματιστούν ως είσοδοι.

Η ψηφιακή έξοδος διαθέτει γαλβανική απομόνωση από την τάση τροφοδοσίας (PELV) και άλλους ακροδέκτες υψηλής τάσης.

Κάρτα ελέγχου, έξοδος 24 V ΣΡ

Αριθμός ακροδέκτη	12, 13
Τάση εξόδου	24 V +1, -3 V
Μέγ. φορτίο	200 mA

Η παροχή 24 V ΣΡ διαθέτει γαλβανική απομόνωση από την τάση τροφοδοσίας (PELV), αλλά έχει το ίδιο δυναμικό με τις αναλογικές και ψηφιακές εισόδους και εξόδους.

Έξοδοι ρελέ

Προγραμματιζόμενες έξοδοι ρελέ	
Αριθμός ακροδέκτη Ρελέ 01	1-3 (ανοικτό κύκλωμα), 1-2 (κλειστό κύκλωμα)
Μέγιστο φορτίο ακροδέκτη (AC-1) ¹⁾ στο 1-3 κανονικά κλειστό (NC), 1-2 κανονικά ανοικτό (NO) (αντιστατικό φορτίο)	240 V AC, 2 A
Μέγιστο φορτίο ακροδέκτη (AC-15) ¹⁾ (επαγωγικό φορτίο @ cosφ 0,4)	240 V AC, 0,2 A
Μέγιστο φορτίο ακροδέκτη (DC-1) ¹⁾ στο 1-2 κανονικά ανοικτό (NO), 1-3 κανονικά κλειστό (NC) (αντιστατικό φορτίο)	60 V DC, 1 A
Μέγιστο φορτίο ακροδέκτη (DC-13) ¹⁾ (επαγωγικό φορτίο)	24 V ΣΡ, 0,1 A
Αριθμός ακροδέκτη Ρελέ 02	4-6 (ανοικτό κύκλωμα), 4-5 (κλειστό κύκλωμα)
Μέγιστο φορτίο ακροδέκτη (AC-1) ¹⁾ στο 4-5 (NO) (αντιστατικό φορτίο) ²⁾³⁾ Υπέρταση κατ. II	400 V AC, 2 A
Μέγιστο φορτίο ακροδέκτη (EP-15) ¹⁾ στο 4-5 κανονικά ανοικτό (NO) (Επαγωγικό φορτίο @ cosφ 0.4)	240 V AC, 0,2 A
Μέγιστο φορτίο ακροδέκτη (ΣΡ-1) ¹⁾ στο 4-5 κανονικά ανοικτό (NO) (Αντιστατικό φορτίο)	80 V DC, 2 A
Μέγιστο φορτίο ακροδέκτη (ΣΡ-13) ¹⁾ στο 4-5 κανονικά ανοικτό (NO) (επαγωγικό φορτίο)	24 V ΣΡ, 0,1 A
Μέγιστο φορτίο ακροδέκτη (EP-1) ¹⁾ στο 4-6 κανονικά κλειστό (NC) (αντιστατικό φορτίο)	240 V AC, 2 A
Μέγιστο φορτίο ακροδέκτη (EP-15) ¹⁾ στο 4-6 κανονικά ανοικτό (NO) (Επαγωγικό φορτίο @ cosφ 0.4)	240 V AC, 0,2 A
Μέγιστο φορτίο ακροδέκτη (ΣΡ-1) ¹⁾ στο 4-6 κανονικά κλειστό (NC) (αντιστατικό φορτίο)	50 V DC, 2 A
Μέγιστο φορτίο ακροδέκτη (ΣΡ-13) ¹⁾ στο 4-6 κανονικά κλειστό (NC) (επαγωγικό φορτίο)	24 V ΣΡ, 0,1 A

Ελάχιστο φορτίο ακροδέκτη στο 1-3 κανονικά κλειστό (NC), 1-2 κανονικά ανοικτό (NO), 4-6 κανονικά κλειστό (NC), 4-5 κανονικά ανοικτό (NO) 24 V ΣΡ 10 mA, 24 V EP 20 mA
 Περιβάλλον σύμφωνα με το EN 60664-1 Κατηγορία υπέρτασης III/βαθμός ρύπανσης 2

1) IEC 60947 μέρος 4 και 5.

Οι επαφές του ρελέ διαθέτουν ενισχυμένη γαλβανική απομόνωση (SELV) από το υπόλοιπο κύκλωμα με ενισχυμένη απομόνωση (PELV).

2) Κατηγορία Υπέρτασης II.

3) Εφαρμογές UL 300 V EP 2 A.

Κάρτα ελέγχου, έξοδος 10 V ΣΡ

Αριθμός ακροδέκτη	50
Τάση εξόδου	10.5 V ±0,5 V
Μέγ. φορτίο	15 mA

Η τροφοδοσία 10 V ΣΡ (συνεχούς ρεύματος) διαθέτει γαλβανική απομόνωση από την τάση τροφοδοσίας (PELV) και άλλους ακροδέκτες υψηλής τάσης.

Χαρακτηριστικά ελέγχου

Ανάλυση συχνότητας εξόδου στα 0 - 590 Hz	± 0,003 Hz
Ακρίβεια επανάληψης της παρ. Εκκίν., σταμ. ακρ. (ακροδέκτες 18, 19)	± 0,1 ms
Χρόνος απόκρισης συστήματος (ακροδέκτες 18, 19, 27, 29, 32, 33)	≤ 2 ms
Ζώνη ελέγχου ταχύτητας (ανοικτός βρόχος)	1:100 σύγχρονης ταχύτητας
Ζώνη ελέγχου ταχύτητας (κλειστός βρόχος)	1:1000 σύγχρονης ταχύτητας
Ακρίβεια ταχύτητας (ανοικτός βρόχος)	30-4000 στροφές/λεπτό: σφάλμα ±8 στροφές/λεπτό
Ακρίβεια ταχύτητας (κλειστός βρόχος), ανάλογα με την ανάλυση της συσκευής ανάδρασης	0-6000 σ.α.λ.: σφάλμα ±0,15 σ.α.λ.

Όλα τα χαρακτηριστικά ελέγχου βασίζονται σε έναν τετραπολικό ασύγχρονο κινητήρα

Απόδοση κάρτας ελέγχου

Διάστημα σάρωσης	1 ms
------------------	------

Κάρτα ελέγχου, σειριακή επικοινωνία USB

Τυπικό USB	1,1 (Πλήρης ταχύτητα)
Βύσμα USB	Βύσμα "συσκευής" USB τύπου B

Η σύνδεση στον Η/Υ γίνεται μέσω ενός τυπικού καλωδίου USB κύριου υπολογιστή/συσκευής.

Η σύνδεση USB διαθέτει γαλβανική απομόνωση από την τάση τροφοδοσίας (PELV) και άλλους ακροδέκτες υψηλής τάσης.

Η σύνδεση γείωσης USB δεν διαθέτει γαλβανική απομόνωση από τη γείωση προστασίας. Χρησιμοποιείτε μόνο απομονωμένο φορητό Η/Υ ως σύνδεση στη θύρα USB στο μετατροπέα συχνότητας.

8.7 Ροπές σύσφιξης σύνδεσης

Περιβλήμα	Ισχύς [kW]			Ροπή [Nm]			
	200–240 V	380–480 V	525–600 V	Δίκτυο ρεύματος	Κινητήρας	Γείωση	Ρελέ
A2	1.1–2.2	1.1–4.0	–	1.8	1.8	3	0.6
A3	3.0–3.7	5.5–7.5	1.1–7.5	1.8	1.8	3	0.6
A4	1.1–2.2	1.1–4.0	–	1.8	1.8	3	0.6
A5	1.1–3.7	1.1–7.5	1.1–7.5	1.8	1.8	3	0.6
B1	5.5–11	11–18	11–18	1.8	1.8	3	0.6
B2	15	22–30	22–30	4.5	4.5	3	0.6
B3	5.5–11	11–18	11–18	1.8	1.8	3	0.6
B4	15–18	22–37	22–37	4.5	4.5	3	0.6
C1	18–30	37–55	37–55	10	10	3	0.6
C2	37–45	75–90	75–90	14/24 ¹⁾	14/24 ¹⁾	3	0.6
C3	22–30	45–55	45–55	10	10	3	0.6
C4	37–45	75–90	75–90	14/24 ¹⁾	14/24 ¹⁾	3	0.6

Πίνακας 8.7 Σύσφιξη ακροδεκτών

1) Για διάφορες διαστάσεις καλωδίου x/y όπου $x \leq 95 \text{ mm}^2$ και $y \geq 95 \text{ mm}^2$.

8.8 Ασφάλειες και ασφαλειοδιακόπτες

Να χρησιμοποιείτε συνιστώμενες ασφάλειες ή/και ασφαλειοδιακόπτες στην πλευρά τροφοδοσίας σαν προστασία σε περίπτωση βλάβης εξαρτήματος μέσα στο μετατροπέα συχνότητας (πρώτη βλάβη).

ΕΙΔΟΠΟΙΗΣΗ

Η χρήση ασφαλειών στην πλευρά τροφοδοσίας είναι υποχρεωτική για εγκαταστάσεις που συμμορφώνονται με τα IEC 60364 (CE) και NEC 2009 (UL).

Συστάσεις

- Ασφάλειες τύπου gG.
- Ασφαλειοδιακόπτες τύπου Moeller. Άλλοι τύποι ασφαλειοδιακοπών διασφαλίζουν ότι η ενέργεια του μετατροπέα συχνότητας ισοδυναμεί ή είναι χαμηλότερη από την ενέργεια που προσφέρεται από τους τύπου Moeller.

Η χρήση συνιστώμενων ασφαλειών και ασφαλειοδιακοπών διασφαλίζει τον περιορισμό της πιθανής βλάβης στο μετατροπέα συχνότητας σε βλάβες εντός της μονάδας. Για περισσότερες πληροφορίες ανατρέξτε στην ενότητα *Σημείωση εφαρμογής για Ασφάλειες και Ασφαλειοδιακόπτες*.

Οι ασφάλειες στα Πίνακας 8.8 έως Πίνακας 8.15 είναι κατάλληλες για χρήση σε κύκλωμα με δυνατότητα $100.000 A_{rms}$ (συμμετρικά), ανάλογα με την ονομαστική τάση του μετατροπέα συχνότητας. Με την κατάλληλη ασφάλεια η ονομαστική ένταση ρεύματος βραχυκυκλώσεως του μετατροπέα συχνότητας (SCCR) είναι $100.000 A_{rms}$.

8.8.1 Συμμόρφωση CE

200–240 V

Τύπος περιβλήματος	Ισχύς [kW]	Συνιστώμενο μέγεθος ασφάλειας	Συνιστώμενη μέγιστη ασφάλεια	Συνιστώμενος ασφαλειοδιακόπτης (Moeller)	Μέγιστο επίπεδο σφάλματος [A]
A2	1.1–2.2	gG-10 (1.1–1.5) gG-16 (2.2)	gG-25	PKZM0-25	25
A3	3.0–3.7	gG-16 (3) gG-20 (3,7)	gG-32	PKZM0-25	25
B3	5.5–11	gG-25 (5.5–7.5) gG-32 (11)	gG-63	PKZM4-50	50
B4	15–18	gG-50 (15) gG-63 (18)	gG-125	NZMB1-A100	100
C3	22–30	gG-80 (22) aR-125 (30)	gG-150 (22) aR-160 (30)	NZMB2-A200	150
C4	37–45	aR-160 (37) aR-200 (45)	aR-200 (37) aR-250 (45)	NZMB2-A250	250
A4	1.1–2.2	gG-10 (1.1–1.5) gG-16 (2.2)	gG-32	PKZM0-25	25
A5	1.1–3.7	gG-10 (1.1–1.5) gG-16 (2.2–3) gG-20 (3.7)	gG-32	PKZM0-25	25
B1	5.5–11	gG-25 (5.5) gG-32 (7.5–11)	gG-80	PKZM4-63	63
B2	15	gG-50	gG-100	NZMB1-A100	100
C1	18–30	gG-63 (18.5) gG-80 (22) gG-100 (30)	gG-160 (18.5–22) aR-160 (30)	NZMB2-A200	160
C2	37–45	aR-160 (37) aR-200 (45)	aR-200 (37) aR-250 (45)	NZMB2-A250	250

Πίνακας 8.8 200-240 V, Τύποι περιβλήματος A, B και C

380–480 V

Τύπος περιβλήματος	Ισχύς [kW]	Συνιστώμενο μέγεθος ασφάλειας	Συνιστώμενη μέγιστη ασφάλεια	Συνιστώμενος ασφαλειοδιακόπτης (Moeller)	Μέγιστο επίπεδο σφάλματος [A]
A2	1.1–4.0	gG-10 (1.1–3) gG-16 (4)	gG-25	PKZM0-25	25
A3	5.5–7.5	gG-16	gG-32	PKZM0-25	25
B3	11–18	gG-40	gG-63	PKZM4-50	50
B4	22–37	gG-50 (22) gG-63 (30) gG-80 (37)	gG-125	NZMB1-A100	100
C3	45–55	gG-100 (45) gG-160 (55)	gG-150 (45) gG-160 (55)	NZMB2-A200	150
C4	75–90	aR-200 (75) aR-250 (90)	aR-250	NZMB2-A250	250
A4	1.1–4	gG-10 (1.1–3) gG-16 (4)	gG-32	PKZM0-25	25
A5	1.1–7.5	gG-10 (1.1–3) gG-16 (4–7.5)	gG-32	PKZM0-25	25
B1	11–18.5	gG-40	gG-80	PKZM4-63	63
B2	22–30	gG-50 (22) gG-63 (30)	gG-100	NZMB1-A100	100
C1	37–55	gG-80 (37) gG-100 (45) gG-160 (55)	gG-160	NZMB2-A200	160
C2	75–90	aR-200 (75) aR-250 (90)	aR-250	NZMB2-A250	250

Πίνακας 8.9 380–480 V, Τύποι περιβλήματος A, B και C

525–600 V

Τύπος περιβλήματος	Ισχύς [kW]	Συνιστώμενο μέγεθος ασφάλειας	Συνιστώμενη μέγιστη ασφάλεια	Συνιστώμενος ασφαλειοδιακόπτης (Moeller)	Μέγιστο επίπεδο σφάλματος [A]
A3	5.5–7.5	gG-10 (5,5) gG-16 (7,5)	gG-32	PKZM0-25	25
B3	11–18	gG-25 (11) gG-32 (15–18)	gG-63	PKZM4-50	50
B4	22–37	gG-40 (22) gG-50 (30) gG-63 (37)	gG-125	NZMB1-A100	100
C3	45–55	gG-63 (45) gG-100 (55)	gG-150	NZMB2-A200	150
C4	75–90	aR-160 (75) aR-200 (90)	aR-250	NZMB2-A250	250
A5	1.1–7.5	gG-10 (1.1–5.5) gG-16 (7.5)	gG-32	PKZM0-25	25
B1	11–18	gG-25 (11) gG-32 (15) gG-40 (18,5)	gG-80	PKZM4-63	63
B2	22–30	gG-50 (22) gG-63 (30)	gG-100	NZMB1-A100	100
C1	37–55	gG-63 (37) gG-100 (45) aR-160 (55)	gG-160 (37–45) aR-250 (55)	NZMB2-A200	160
C2	75–90	aR-200 (75–90)	aR-250	NZMB2-A250	250

Πίνακας 8.10 525-600 V, Τύποι περιβλήματος A, B και C

8.8.2 Συμμόρφωση κατά UL

3x200–240 V

Ισχύς [kW]	Συνιστώμενη μέγιστη ασφάλεια					
	Bussmann Τύπος RK11)	Bussmann Type J	Bussmann Τύπος T	Bussmann Τύπος CC	Bussmann Τύπος CC	Bussmann Τύπος CC
1.1	KTN-R-10	JKS-10	JJN-10	FNQ-R-10	KTK-R-10	LP-CC-10
1,5	KTN-R-15	JKS-15	JJN-15	FNQ-R-15	KTK-R-15	LP-CC-15
2,2	KTN-R-20	JKS-20	JJN-20	FNQ-R-20	KTK-R-20	LP-CC-20
3,0	KTN-R-25	JKS-25	JJN-25	FNQ-R-25	KTK-R-25	LP-CC-25
3,7	KTN-R-30	JKS-30	JJN-30	FNQ-R-30	KTK-R-30	LP-CC-30
5.5/7.5	KTN-R-50	JKS-50	JJN-50	-	-	-
11	KTN-R-60	JKS-60	JJN-60	-	-	-
15	KTN-R-80	JKS-80	JJN-80	-	-	-
18.5–22	KTN-R-125	JKS-125	JJN-125	-	-	-
30	KTN-R-150	JKS-150	JJN-150	-	-	-
37	KTN-R-200	JKS-200	JJN-200	-	-	-
45	KTN-R-250	JKS-250	JJN-250	-	-	-

Πίνακας 8.11 3x200–240 V, Τύποι περιβλήματος A, B και C

Ισχύς [kW]	Συνιστώμενη μέγιστη ασφάλεια							
	SIBA Τύπος RK1	Littelfuse Τύπος RK1	Ferraz Shawmut Τύπος CC	Ferraz Shawmut Τύπος RK13)	Bussmann Τύπος JFHR22)	Littelfuse JFHR2	Ferraz Shawmut JFHR2 ⁴⁾	Ferraz Shawmut J
1.1	5017906-010	KLN-R-10	ATM-R-10	A2K-10-R	FWX-10	-	-	HSJ-10
1,5	5017906-016	KLN-R-15	ATM-R-15	A2K-15-R	FWX-15	-	-	HSJ-15
2,2	5017906-020	KLN-R-20	ATM-R-20	A2K-20-R	FWX-20	-	-	HSJ-20
3,0	5017906-025	KLN-R-25	ATM-R-25	A2K-25-R	FWX-25	-	-	HSJ-25
3,7	5012406-032	KLN-R-30	ATM-R-30	A2K-30-R	FWX-30	-	-	HSJ-30
5.5/7.5	5014006-050	KLN-R-50	-	A2K-50-R	FWX-50	-	-	HSJ-50
11	5014006-063	KLN-R-60	-	A2K-60-R	FWX-60	-	-	HSJ-60
15	5014006-080	KLN-R-80	-	A2K-80-R	FWX-80	-	-	HSJ-80
18.5-22	2028220-125	KLN-R-125	-	A2K-125-R	FWX-125	-	-	HSJ-125
30	2028220-150	KLN-R-150	-	A2K-150-R	FWX-150	L25S-150	A25X-150	HSJ-150
37	2028220-200	KLN-R-200	-	A2K-200-R	FWX-200	L25S-200	A25X-200	HSJ-200
45	2028220-250	KLN-R-250	-	A2K-250-R	FWX-250	L25S-250	A25X-250	HSJ-250

Πίνακας 8.12 3x200-240 V, Τύποι περιβλήματος A, B και C

- 1) Οι ασφάλειες KTS της Bussmann μπορούν να αντικαταστήσουν τις KTN για μετατροπείς συχνότητας 240 V.
- 2) Οι ασφάλειες FWH της Bussmann μπορούν να αντικαταστήσουν τις FWX για μετατροπείς συχνότητας 240 V.
- 3) Οι ασφάλειες A6KR της Ferraz Shawmut μπορούν να αντικαταστήσουν τις A2KR για μετατροπείς συχνότητας 240 V.
- 4) Οι ασφάλειες A50KR της Ferraz Shawmut μπορούν να αντικαταστήσουν τις A25X για μετατροπείς συχνότητας 240 V.



3x380-480 V

Ισχύς [kW]	Συνιστώμενη μέγιστη ασφάλεια					
	Bussmann Τύπος RK1	Bussmann Type J	Bussmann Τύπος T	Bussmann Τύπος CC	Bussmann Τύπος CC	Bussmann Τύπος CC
1.1	KTS-R-6	JKS-6	JJS-6	FNQ-R-6	KTK-R-6	LP-CC-6
1.5-2.2	KTS-R-10	JKS-10	JJS-10	FNQ-R-10	KTK-R-10	LP-CC-10
3	KTS-R-15	JKS-15	JJS-15	FNQ-R-15	KTK-R-15	LP-CC-15
4	KTS-R-20	JKS-20	JJS-20	FNQ-R-20	KTK-R-20	LP-CC-20
5,5	KTS-R-25	JKS-25	JJS-25	FNQ-R-25	KTK-R-25	LP-CC-25
7,5	KTS-R-30	JKS-30	JJS-30	FNQ-R-30	KTK-R-30	LP-CC-30
11-15	KTS-R-40	JKS-40	JJS-40	-	-	-
18	KTS-R-50	JKS-50	JJS-50	-	-	-
22	KTS-R-60	JKS-60	JJS-60	-	-	-
30	KTS-R-80	JKS-80	JJS-80	-	-	-
37	KTS-R-100	JKS-100	JJS-100	-	-	-
45	KTS-R-125	JKS-125	JJS-125	-	-	-
55	KTS-R-150	JKS-150	JJS-150	-	-	-
75	KTS-R-200	JKS-200	JJS-200	-	-	-
90	KTS-R-250	JKS-250	JJS-250	-	-	-

Πίνακας 8.13 3x380-480 V, Τύποι περιβλήματος A, B και C

Ισχύς [kW]	Συνιστώμενη μέγιστη ασφάλεια							
	SIBA Τύπος RK1	Littelfuse Τύπος RK1	Ferraz Shawmut Τύπος CC	Ferraz Shawmut Τύπος RK1	Bussmann JFHR2	Ferraz Shawmut J	Ferraz Shawmut JFHR2 ¹⁾	Littelfuse JFHR2
1.1	5017906-006	KLS-R-6	ATM-R-6	A6K-6-R	FWH-6	HSJ-6	-	-
1.5-2.2	5017906-010	KLS-R-10	ATM-R-10	A6K-10-R	FWH-10	HSJ-10	-	-
3	5017906-016	KLS-R-15	ATM-R-15	A6K-15-R	FWH-15	HSJ-15	-	-
4	5017906-020	KLS-R-20	ATM-R-20	A6K-20-R	FWH-20	HSJ-20	-	-
5,5	5017906-025	KLS-R-25	ATM-R-25	A6K-25-R	FWH-25	HSJ-25	-	-
7,5	5012406-032	KLS-R-30	ATM-R-30	A6K-30-R	FWH-30	HSJ-30	-	-
11-15	5014006-040	KLS-R-40	-	A6K-40-R	FWH-40	HSJ-40	-	-
18	5014006-050	KLS-R-50	-	A6K-50-R	FWH-50	HSJ-50	-	-
22	5014006-063	KLS-R-60	-	A6K-60-R	FWH-60	HSJ-60	-	-
30	2028220-100	KLS-R-80	-	A6K-80-R	FWH-80	HSJ-80	-	-
37	2028220-125	KLS-R-100	-	A6K-100-R	FWH-100	HSJ-100	-	-
45	2028220-125	KLS-R-125	-	A6K-125-R	FWH-125	HSJ-125	-	-
55	2028220-160	KLS-R-150	-	A6K-150-R	FWH-150	HSJ-150	-	-
75	2028220-200	KLS-R-200	-	A6K-200-R	FWH-200	HSJ-200	A50-P-225	L50-S-225
90	2028220-250	KLS-R-250	-	A6K-250-R	FWH-250	HSJ-250	A50-P-250	L50-S-250

Πίνακας 8.14 3x380-480 V, Τύποι περιβλήματος A, B και C

1) Οι ασφάλειες Ferraz-Shawmut A50QS μπορούν να αντικατασταθούν από τις ασφάλειες A50P.

3x525-600 V

Ισχύς [kW]	Συνιστώμενη μέγιστη ασφάλεια									
	Bussmann Τύπος RK1	Bussmann Type J	Bussmann Τύπος T	Bussmann Τύπος CC	Bussmann Τύπος CC	Bussmann Τύπος CC	SIBA Τύπος RK1	Littelfuse Τύπος RK1	Ferraz Shawmut Τύπος RK1	Ferraz Shawmut J
1.1	KTS-R-5	JKS-5	JJS-6	FNQ-R-5	KTK-R-5	LP-CC-5	5017906-005	KLS-R-005	A6K-5-R	HSJ-6
1.5-2.2	KTS-R-10	JKS-10	JJS-10	FNQ-R-10	KTK-R-10	LP-CC-10	5017906-010	KLS-R-010	A6K-10-R	HSJ-10
3	KTS-R15	JKS-15	JJS-15	FNQ-R-15	KTK-R-15	LP-CC-15	5017906-016	KLS-R-015	A6K-15-R	HSJ-15
4	KTS-R20	JKS-20	JJS-20	FNQ-R-20	KTK-R-20	LP-CC-20	5017906-020	KLS-R-020	A6K-20-R	HSJ-20
5,5	KTS-R-25	JKS-25	JJS-25	FNQ-R-25	KTK-R-25	LP-CC-25	5017906-025	KLS-R-025	A6K-25-R	HSJ-25
7,5	KTS-R-30	JKS-30	JJS-30	FNQ-R-30	KTK-R-30	LP-CC-30	5017906-030	KLS-R-030	A6K-30-R	HSJ-30
11-15	KTS-R-35	JKS-35	JJS-35	-	-	-	5014006-040	KLS-R-035	A6K-35-R	HSJ-35
18	KTS-R-45	JKS-45	JJS-45	-	-	-	5014006-050	KLS-R-045	A6K-45-R	HSJ-45
22	KTS-R-50	JKS-50	JJS-50	-	-	-	5014006-050	KLS-R-050	A6K-50-R	HSJ-50
30	KTS-R-60	JKS-60	JJS-60	-	-	-	5014006-063	KLS-R-060	A6K-60-R	HSJ-60
37	KTS-R-80	JKS-80	JJS-80	-	-	-	5014006-080	KLS-R-075	A6K-80-R	HSJ-80
45	KTS-R-100	JKS-100	JJS-100	-	-	-	5014006-100	KLS-R-100	A6K-100-R	HSJ-100
55	KTS-R-125	JKS-125	JJS-125	-	-	-	2028220-125	KLS-125	A6K-125-R	HSJ-125
75	KTS-R-150	JKS-150	JJS-150	-	-	-	2028220-150	KLS-150	A6K-150-R	HSJ-150
90	KTS-R-175	JKS-175	JJS-175	-	-	-	2028220-200	KLS-175	A6K-175-R	HSJ-175

Πίνακας 8.15 3x525-600 V, Τύποι περιβλήματος A, B και C

8.9 Ονομαστικές τιμές ισχύος, Βάρος και Διαστάσεις

Τύπος περιβλήματος [kW]:	A2	A3	A4	A5	B1	B2	B3	B4	C1	C2	C3	C4
200-240 V	1.1-2.2	3.0-3.7	1.1-2.2	1.1-3.7	5.5-11	15	5.5-11	15-18.5	18.5-30	37-45	22-30	37-45
380-480 V	1.1-4.0	5.5-7.5	1.1-4.0	1.1-7.5	11-18.5	22-30	11-18.5	22-37	37-55	75-90	45-55	75-90
525-600 V		1.1-7.5		1.1-7.5	11-18.5	11-30	11-18.5	22-37	37-55	37-90	45-55	75-90
IP	20	21	20	55/66	21/55/66	21/55/66	20	20	21/55/66	21/55/66	20	20
NEMA	Πλαίσιο Τύπος 1	Πλαίσιο Τύπος 1	Τύπος 12/4X	Τύπος 12/4X	Τύπος 1/12/4X	Τύπος 1/12/4X	Πλαίσιο	Πλαίσιο	Τύπος 1/12/4X	Τύπος 1/12/4X	Πλαίσιο	Πλαίσιο
Υψος [χλμ.]												
Περιβλήμα	A ¹⁾	246	372	390	480	650	350	460	680	770	490	600
Υψος πίσω πλάκας	A	268	375	390	480	650	399	520	680	770	550	660
Υψος με την πλάκα απόδευσης για καλώδια τοπικού διαύλου επικοινωνίας	A	374	-	-	-	-	419	595	-	-	630	800
Απόσταση μεταξύ των οπών τοποθέτησης	a	257	350	401	454	624	380	495	648	739	521	631
Πλάτος [χλμ.]												
Περιβλήμα	B	90	130	200	242	242	165	231	308	370	308	370
Πλάτος πίσω πλάκας	B	90	130	200	242	242	165	231	308	370	308	370
Πλάτος πίσω πλάκας με 1 επιλογή εξοπλισμού C	B	130	170	-	242	242	205	231	308	370	308	370
Απόσταση μεταξύ των οπών τοποθέτησης	b	70	110	171	210	210	140	200	272	334	270	330
Βάθος²⁾ [χλμ.]												
Χωρίς τον προαιρετικό εξοπλισμό A/B	C	205	205	175	260	260	248	242	310	335	333	333
Με τον προαιρετικό εξοπλισμό A/B	C	220	220	175	260	260	262	242	310	335	333	333
Οπές βιδών (χλμ.)												
	c	8.0	8.0	8.2	12	12	8	-	12	12	-	-
Διάμετρος ϕ	d	11	11	12	19	19	12	-	19	19	-	-
Διάμετρος ϕ	e	5.5	5.5	6.5	9	9	6.8	8.5	9.0	9.0	8.5	8.5
	f	9	9	6	9	9	7.9	15	9.8	9.8	17	17
Μέγιστο βάρος [kg]		4.9	5.3	9.7	14	23	12	23.5	45	65	35	50

¹⁾ Ανατρέξτε στα Εικόνα 3.4 και Εικόνα 3.5 για τις επάνω και κάτω οπές στερέωσης.

²⁾ Το βάθος του περιβλήματος διαφέρει ανάλογα με τον εγκατεστημένο προαιρετικό εξοπλισμό.

Πίνακας 8.16 Ονομαστικές τιμές ισχύος, Βάρος και Διαστάσεις



9 Παράρτημα

9.1 Σύμβολα, συντμήσεις και συμβάσεις

°C	Βαθμοί Κελσίου
°F	Βαθμοί Fahrenheit
EP	Εναλλασσόμενο ρεύμα
AEO	Αυτόματη βελτιστοποίηση ενέργειας
AWG	Αμερικανική Διατομή Συρμάτων
AMA	Αυτόματη προσαρμογή κινητήρα
ΣΡ	Συνεχές ρεύμα
EMC	Ηλεκτρομαγνητική συμβατότητα
ETR	Ηλεκτρονικό θερμικό ρελέ
$f_{M,N}$	Ονομαστική συχνότητα κινητήρα
FC	Μετατροπέας συχνότητας
I_{INV}	Ονομαστικό ρεύμα εξόδου αναστροφέα
I_{LIM}	Όριο έντασης ρεύματος
$I_{M,N}$	Ονομαστικό ρεύμα κινητήρα
$I_{VLT,MAX}$	Μέγιστη ένταση ρεύματος εξόδου
$I_{VLT,N}$	Η ονομαστική ένταση ρεύματος που παρέχεται από το μετατροπέα συχνότητας
IP	Προστασία από διείσδυση
LCP	Τοπικός πίνακας ελέγχου
MCT	Εργαλείο ελέγχου κίνησης
n_s	Ταχύτητα σύγχρονου κινητήρα
$P_{M,N}$	Ονομαστική ισχύς κινητήρα
PELV	Προστατευτική εξαιρετικά χαμηλή τάση
PCB	Πλακέτα τυπωμένου κυκλώματος
Κινητήρας PM	Κινητήρας μόνιμου μαγνήτη
PWM	Διαμόρφωση πλάτους παλμού
RPM	Στροφές ανά λεπτό
Αναδημιουργία	Ακροδέκτες αναπαραγωγής
T_{LIM}	Όριο ροπή
$U_{M,N}$	Ονομαστική τάση κινητήρα

Πίνακας 9.1 Σύμβολα και συντμήσεις

Συμβάσεις

Οι αριθμημένοι κατάλογοι υποδεικνύουν διαδικασίες.

Οι λίστες με κουκκίδες υποδεικνύουν άλλες πληροφορίες.

Το κείμενο με πλάγια γράμματα υποδεικνύει:

- Διασταυρώσεις αναφορών.
- Σύνδεσμο.
- Όνομα παραμέτρου.
- Όνομα ομάδας παραμέτρων.
- Επιλογή παραμέτρων.
- Υποσημείωση.

Όλες οι διαστάσεις στα σχέδια είναι σε [χιλ.] (ίντσες).

9.2 Δομή μενού παραμέτρων

26-1* Αναλ. είσοδος X42/1	28-26 Emergency Level
26-10 Χαμηλή τάση ακροδέκτη X42/1	28-27 Discharge Temperature
26-11 Υψηλή τάση ακροδέκτη X42/1	28-7* Day/Night Settings
26-14 Χαμ. τιμ. αναφ./ανάδρ.ακρ. X42/1	28-71 Day/Night Bus Indicator
26-15 Υψηλή τιμ. αναφ./ανάδρ.ακρ. X42/1	28-72 Enable Day/Night Via Bus
26-16 Σταθ. χρόνου φίλτρου ακροδ. X42/1	28-73 Night Setback
26-17 Μηδ. ηλ. ακροδ. X42/1	28-74 Night Speed Drop [RPM]
26-2* Αναλ. είσοδος X42/3	28-75 Night Speed Drop Override
26-20 Χαμηλή τάση ακροδέκτη X42/3	28-76 Night Speed Drop [Hz]
26-21 Υψηλή τάση ακροδέκτη X42/3	28-8* P0 Optimization
26-24 Χαμ. τιμ. αναφ./ανάδρ.ακρ. X42/3	28-81 dP0 Offset
26-25 Υψηλή τιμ. αναφ./ανάδρ.ακρ. X42/3	28-82 P0
26-26 Σταθ. χρόνου φίλτρου ακροδ. X42/3	28-83 P0 Setpoint
26-27 Μηδ. ηλ. ακροδ. X42/3	28-84 P0 Reference
26-3* Αναλ. είσοδος X42/5	28-85 P0 Minimum Reference
26-30 Χαμηλή τάση ακροδέκτη X42/5	28-86 P0 Maximum Reference
26-31 Υψηλή τάση ακροδέκτη X42/5	28-87 Most Loaded Controller
26-34 Χαμ. τιμ. αναφ./ανάδρ.ακρ. X42/5	28-9* Injection Control
26-35 Υψηλή τιμ. αναφ./ανάδρ.ακρ. X42/5	28-90 Injection On
26-36 Σταθ. χρόνου φίλτρου ακροδ. X42/5	28-91 Delayed Compressor Start
26-37 Μηδ. ηλ. ακροδ. X42/5	30-* Special Features
26-4* Αναλογική έξοδος X42/7	30-2* Adv. Start Adjust
26-40 Έξοδος ακροδέκτη X42/7	30-22 Locked Rotor Protection
26-41 Ελάχ. κλίμακα ακροδ. X42/7	30-23 Locked Rotor Detection Time [s]
26-42 Μέγ. κλίμακα ακροδ. X42/7	31-* Επιλογή παράκαμψης
26-43 Έλεγχος διαύλου εξόδ. ακροδ. X42/7	31-00 Bypass Mode
26-44 Προεπ. τέλος χρόνου εξόδου ακρ. X42/7	31-01 Bypass Start Time Delay
26-5* Αναλογική έξοδος X42/9	31-02 Bypass Trip Time Delay
26-50 Έξοδος ακροδέκτη X42/9	31-03 Test Mode Activation
26-51 Ελάχ. κλίμακα ακροδ. X42/9	31-10 Bypass Status Word
26-52 Μέγ. κλίμακα ακροδ. X42/9	31-11 Bypass Running Hours
26-53 Έλεγχος διαύλου εξόδ. ακροδ. X42/9	31-19 Remote Bypass Activation
26-54 Προεπ. τέλος χρόνου εξόδου ακρ. X42/9	
26-6* Αναλογική έξοδος X42/11	
26-60 Έξοδος ακροδέκτη X42/11	
26-61 Ελάχ. κλίμακα ακροδ. X42/11	
26-62 Μέγ. κλίμακα ακροδ. X42/11	
26-63 Έλεγχος διαύλου εξόδ. ακροδ. X42/11	
26-64 Προεπ. τέλος χρόνου εξόδου ακρ. X42/11	
28-* Compressor Functions	
28-1* Oil Return Management	
28-10 Oil Return Management	
28-11 Low Speed Running Time	
28-12 Fixed Boost Interval	
28-13 Boost Duration	
28-14 Adequate oil return speed [RPM]	
28-15 Adequate oil return speed [Hz]	
28-16 Oil boost speed [RPM]	
28-17 Oil boost speed [Hz]	
28-18 Cancel oil boost at low feedback	
28-19 Cancel oil boost at high feedback	
28-2* Discharge Temperature Monitor	
28-20 Temperature Source	
28-21 Temperature Unit	
28-24 Warning Level	
28-25 Warning Action	

Ευρετήριο

A

AMA..... 39, 43, 46

ASM..... 30

E

Εξωτερική εντολή..... 7

I

IEC 61800-3..... 18

M

MCT 10..... 19, 26

Modbus RTU..... 21

S

SmartStart..... 29

V

VVC+..... 31

A

Αγείωτο τρίγωνο..... 18

Αγωγή..... 23

Ακούσια εκκίνηση..... 8, 25, 38

Ακροδέκτες σημάτων ελέγχου..... 38, 40

Ακροδέκτης

53..... 21

54..... 21

εξόδου..... 25

Ακροδέκτης εισόδου..... 42

Ακροδέκτης σήματος ελέγχου..... 27

Ανάδραση..... 21, 23, 39, 46, 47

Ανάδραση συστήματος..... 4

Αναλογική είσοδος..... 19, 42

Αναλογική έξοδος..... 19

Αναλογικό σήμα..... 42

Ανοικτός βρόχος..... 21

Αντιστάτης πέδησης..... 42

Ανύψωση..... 11

Απαιτήσεις διάκενου αερισμού..... 10

Απενεργοποίηση ασφαλούς ροπής..... 21

Αποθήκευση..... 10

Απομακρυσμένη αναφορά..... 39

Απομακρυσμένη εντολή..... 4

Αποσυναρμολογημένη όψη..... 5

Απώλεια φάσης..... 42

Αρμονικές

Αρμονικές..... 7

Αρχείο καταγραφής σφαλμάτων..... 26

Ασυμμετρία τάσης..... 42

Ασφάλεια..... 9, 13, 23, 63

Ασφάλειες..... 45, 49

Ασφαλειοδιακόπτης..... 23, 63

Αυτόματη βελτιστοποίηση ενέργειας..... 32

Αυτόματη επαναφορά..... 26

Αυτόματη λειτουργία ενεργοποιημένη..... 27, 33, 38, 40

Αυτόματη προσαρμογή κινητήρα..... 32

B

Βάρος..... 69

Βασικό μενού..... 26

Βοηθητικός εξοπλισμός..... 23

Βραχυκύκλωμα..... 44

Βραχυκυκλωτήρας..... 20

Γ

Γειωμένο τρίγωνο..... 18

Γείωση..... 17, 18, 23, 25

Γρήγορο μενού..... 26

Δ

Δεδομένα κινητήρα..... 43, 47, 51

Διάκενο ψύξης..... 23

Διακόπτης..... 21

Διακόπτης απόζευξης..... 25

Διαμοιρασμός φορτίων..... 8, 25

Διαστάσεις..... 69

Δίκτυο ρεύματος

Μεταβατικό φαινόμενο..... 7

Δομή μενού..... 27

Δόνηση..... 10

E

Εγκατάσταση

Εγκατάσταση..... 20

Λίστα ελέγχου..... 23

Περιβάλλον εγκατάστασης..... 10

Εγκατάσταση..... 22

Εγκατάσταση με συμμόρφωση EMC..... 13

Εγκρίσεις..... 7

Είσοδος			
Ακροδέκτης εισόδου.....	18, 21, 25		
Αποσύνδεση εισόδου.....	18	Ιστορικό σφαλμάτων.....	26
Ισχύς.....	13	Ισχύς	
Ισχύς εισόδου.....	7, 18, 23, 41	εισόδου.....	25
Καλωδίωση ισχύος εισόδου.....	23	Σύνδεση ισχύος.....	13
Σήμα εισόδου.....	21	Συντελεστής ισχύος.....	7, 23
Τάση εισόδου.....	25	Ισχύς εισόδου.....	17, 49
Ψηφιακή είσοδος.....	20	Ισχύς κινητήρα.....	26, 46
Εκκίνηση.....	29		
Έ		Κ	
Έλεγχος		Καλώδιο	
Ακροδέκτης σήματος ελέγχου.....	30	Δρομολόγηση καλωδίου.....	23
Καλωδίωση.....	13	κινητήρα.....	13, 17
Καλωδίωση ελέγχου.....	20, 23	Καλώδιο γείωσης.....	13
Έλεγχος πέδης.....	43	Καλωδίωση	
Ε		ελέγχου.....	20
Ελεύθερη περιστροφή.....	9	ελέγχου θερμίστορ.....	19
Ενδιάμεσο κύκλωμα.....	42	Καλωδίωση ελέγχου.....	17
Έ		Καλωδίωση ισχύος εξόδου.....	23
Ένταση ρεύματος εξόδου.....	39	Καλωδίωση κινητήρα.....	17
Ε		Κάρτα ελέγχου.....	42
Εντολή λειτουργίας.....	33	Κάρτα ελέγχου, σειριακή επικοινωνία USB.....	62
Εξειδικευμένο προσωπικό.....	8	Κινητήρας	
Εξισορρόπηση δυναμικού.....	14	Ακούσια περιστροφή κινητήρα.....	9
Εξωτερικές εντολές.....	41	Απόδοση κινητήρα.....	58
Εξωτερικός ελεγκτής.....	4	Δεδομένα κινητήρα.....	30, 33
Επαναφορά.....	26, 27, 29, 40, 41, 43, 47	Ισχύς.....	13
Επαναφορά των παραμέτρων στις εργοστασιακές ρυθμίσεις.....	28	Καλώδιο κινητήρα.....	13, 17
Επίπεδο τάσης.....	59	Καλωδίωση κινητήρα.....	23
Επισκευή.....	38	Κατάσταση κινητήρα.....	4
Επιτρεπόμενη λειτουργία.....	39	Περιστροφή κινητήρα.....	33
ΕΡ		Προστασία υπερφόρτωσης κινητήρα.....	4
Δίκτυο ΕΡ.....	7, 18	Ρεύμα κινητήρα.....	7, 32
Είσοδος εναλλασσόμενου ρεύματος.....	7, 18	Ταχύτητα κινητήρα.....	29
Κυματομορφή ΕΡ.....	7	Κινητήρας PM.....	31
Η		Κλειστός βρόχος.....	21
Ηλεκτροπληξία.....	10	Κύκλωμα ζεύξης ΣΡ.....	42
Θ		Λ	
Θερμική προστασία.....	7	Λειτουργία κατάσταση.....	38
Θερμίστορ.....	19	Μ	
Θωρακισμένο καλώδιο.....	17, 23	Μαγνητική Ροή.....	30
		Μέγεθος καλωδίων.....	13, 17
		Μεταβατική προστασία.....	7
		Μεταβατικό φαινόμενο ριπής.....	14
		Μόνωση παρεμβολής.....	23
		Ο	
		Ονομαστικές τιμές.....	69

Ονομαστικό ρεύμα.....	43	Συνεχές ρεύμα (DC).....	39
Ό		Συντήρηση.....	38
Όριο έντασης ρεύματος.....	51	Σύντμηση.....	70
Όριο ροπής.....	51	Σύσφιξη, ακροδέκτες.....	63
Π		Συχνότητα μεταγωγής.....	40
Παρεμβολή EMC.....	17	Σφάλμα	
Πινακίδα στοιχείων.....	10	Κλείδωμα σφάλματος.....	41
Πιστοποιήσεις.....	7	Σφάλμα.....	41
Πίσω πλάκα.....	11	Σχηματικό διάγραμμα καλωδίωσης.....	15
Πλήκτρα πλοήγησης.....	38	Τ	
Πλήκτρο λειτουργίας.....	26	Τάση δικτύου ρεύματος.....	26, 39
Πλήκτρο μενού.....	26	Τάση τροφοδοσίας.....	19, 25
Πλήκτρο πλοήγησης.....	26, 27, 29	Τάση τροφοδοσίας ρεύματος.....	45
Προαιρετική κάρτα επικοινωνίας.....	45	Τιμή αναφοράς.....	26, 34, 38, 39, 40
Προαιρετικός εξοπλισμός.....	18, 21, 25	Τιμή αναφοράς ταχύτητας.....	21, 33, 38
Προγραμματισμός.....	20, 26, 27, 42	Τοπικός έλεγχος.....	26, 27, 38
Προδιαγραφές.....	22	Τοπικός πίνακας ελέγχου (LCP).....	26
Προειδοποιήσεις.....	41	Τοποθέτηση.....	11, 23
Προεπιλεγμένες ρυθμίσεις.....	28	Τρόπος λειτουργίας προσωρινής απενεργοποίησης.....	40
Προοριζόμενη χρήση.....	4	Υ	
Πρόσθετοι πόροι.....	4	Υπέρβαση θερμοκρασίας.....	43
Προστασία από υπερένταση.....	13	Υπερθέρμανση.....	43
Ρ		Υπέρταση.....	40, 51
Ρεύμα		Υψηλή τάση.....	8, 25
εισόδου.....	18	Φ	
Συνεχές ρεύμα (DC).....	7, 13	Φίλτρο RFI.....	18
Ρεύμα RMS.....	7	Χ	
Ρεύμα διαρροής.....	9, 13	Χειροκίνητη επαναφορά των παραμέτρων στις εργοστασιακές ρυθμίσεις.....	29
Ρεύμα εξόδου.....	43	Χειροκίνητο ενεργό.....	27
Ρεύμα κινητήρα.....	26, 46	Χρόνος γραμμικής αύξησης.....	51
Ροπή.....	43	Χρόνος γραμμικής μείωσης.....	51
Ροπή		Χρόνος εκφόρτισης.....	9
Χαρακτηριστικά ροπής.....	58	Ψ	
Ρυθμίσεις.....	26, 33	Ψηφιακή είσοδος.....	40, 43
Σ		Ψύκτρα.....	46
Σειριακή επικοινωνία.....	19, 27, 38, 39, 40	Ψύξη.....	10
Σειριακή επικοινωνία RS 485.....	21		
Σήμα ελέγχου.....	38		
Σημείο ρύθμισης.....	40		
Συμβάσεις.....	70		
Σύμβολο.....	70		
Συναγερμοί.....	41		
Σύνδεση με τη γείωση.....	23		



.....
Η Danfoss δεν αναλαμβάνει καμία ευθύνη για πιθανά σφάλματα στους καταλόγους, τα προσπέκτους και το άλλο έντυπο υλικό της. Η Danfoss διατηρεί το δικαίωμα να τροποποιήσει τα προϊόντα της χωρίς άλλη ειδοποίηση. Το ίδιο ισχύει και για προϊόντα που βρίσκονται ήδη υπό παραγγελία, με την προϋπόθεση ότι τέτοιες τροποποιήσεις μπορούν να γίνουν χωρίς να απαιτούνται άλλες αλλαγές στις προσυμφωνημένες προδιαγραφές. Όλα τα εμπορικά σήματα που περιλαμβάνονται σε αυτό το υλικό αποτελούν πνευματική ιδιοκτησία των αντιστοίχων εταιρειών. Η επωνυμία Danfoss και το λογότυπο Danfoss αποτελούν εμπορικά σήματα της Danfoss A/S. Με την επιφύλαξη κάθε δικαιώματος.
.....

Danfoss A/S
Ulsnaes 1
DK-6300 Graasten
vlt-drives.danfoss.com

