

Kezelési kézikönyv

VLT[®] AQUA Drive FC 202

355–800 kW, E1h–E4h házméret



Tartalom

1 Bevezetés	3
1.1 Az útmutató rendeltetése	3
1.2 További irodalom	3
1.3 Útmutató és szoftver verziója	3
1.4 Teljesített előírások és tanúsítványok	3
1.5 Ártalmatlanítás	3
2 Biztonság	4
2.1 Biztonsági jelzések	4
2.2 Képzett szakember	4
2.3 Biztonsági óvintézkedések	4
3 A termék áttekintése	6
3.1 Rendeltetés	6
3.2 Névleges teljesítmény, tömeg és méretek	6
3.3 E1h és E2h házméretű berendezés belső nézete	7
3.4 E3h és E4h házméretű berendezés belső nézete	8
3.5 Vezérlőkártya	9
3.6 Kijelző- és kezelőegység (LCP)	10
4 Mechanikus telepítés	12
4.1 Leszállított tételek	12
4.2 Szükséges eszközök	12
4.3 Tárolás	12
4.4 Üzemi környezet	12
4.5 Telepítési és hűtési követelmények	14
4.6 A berendezés emelése	14
4.7 Az E1h/E2h mechanikus telepítése	15
4.8 Az E3h/E4h mechanikus telepítése	17
5 Elektromos telepítés	20
5.1 Biztonsági előírások	20
5.2 EMC-kompatibilis telepítés	20
5.3 Bekötési rajz	23
5.4 A motor csatlakoztatása	24
5.5 Váltakozó feszültségű hálózat csatlakoztatása	26
5.6 Földelés csatlakoztatása	28
5.7 Csatlakozóméretek	30
5.8 Vezérlőkábelek	40
5.9 Indítás előtti ellenőrző lista	45

6 Üzembe helyezés	47
6.1 Biztonsági előírások	47
6.2 Feszültség alá helyezés	47
6.3 Az LCP menüje	48
6.4 A frekvenciaváltó programozása	49
6.5 A rendszer indítás előtti tesztelése	52
6.6 A rendszer feszültség alá helyezése	53
6.7 Paraméter-beállítások	53
7 Vezetékezési konfigurációk példái	55
7.1 Nyílt hurkú fordulatszám-vezérlés vezetékezése	55
7.2 Start/stop vezetékezése	56
7.3 Külső vészjelzéstörlés vezetékezése	57
7.4 Motortermisztor vezetékezése	58
7.5 Generátor vezetékezése	58
8 Karbantartás, diagnosztika és hibaelhárítás	59
8.1 Karbantartás és szerviz	59
8.2 A hűtőborda fedőlapja	59
8.3 Állapotüzenetek	60
8.4 Figyelmeztetések és vészjelzések típusai	62
8.5 Figyelmeztetések és vészjelzések	63
8.6 Hibaelhárítás	73
9 Specifikációk	76
9.1 Villamossági adatok	76
9.2 Megtápláló hálózat	81
9.3 Motorkimenet és motoradatok	81
9.4 Környezeti feltételek	81
9.5 Kábelspecifikációk	82
9.6 Vezérlőbemenet és -kimenet, valamint vezérlőadatok	82
9.7 Biztosítók	85
9.8 Házméretek	86
9.9 Légáramlás az egyes házméretek esetén	102
9.10 Rögzítőelemek névleges nyomatóka	103
10 Függelék	104
10.1 Rövidítések, szedés	104
10.2 A Nemzetközi/Észak-Amerika beállítás alapértelmezett paraméterértékei	105
10.3 A paramétermenü felépítése	105
Mutató	111

1 Bevezetés

1.1 Az útmutató rendeltetése

A kezelési útmutató az E (E1h, E2h, E3h és E4h) házméretű VLT® frekvenciaváltók biztonságos telepítéséhez és üzembe helyezéséhez szolgál tudnivalókkal.

A kezelési útmutató képzett szakembereknek szól. A berendezés biztonságos és szakszerű használatához olvassa el és tartsa szem előtt a kezelési útmutatóban foglaltakat, különös figyelmet fordítva a biztonsági tudnivalókra és az általános figyelmeztetésekre. Az útmutatót mindig tartsa a frekvenciaváltó közelében.

A VLT® bejegyzett védjegy.

1.2 További irodalom

Az E1h–E4h frekvenciaváltók speciális funkcióinak és programozásának ismertetésére további irodalom áll rendelkezésre.

- A VLT® AQUA Drive FC 202 *programozási útmutató* részletesen bemutatja a paraméterek használatát, és víztechnikai alkalmazási példákkal szolgál.
- A VLT® AQUA Drive FC 202, 110–1400 kW *tervezői segédlet* a funkciók részletes ismertetésével segíti a hajtástechnikai rendszerek tervezését víztechnikai alkalmazásokhoz.
- A *Safe Torque Off kezelési útmutató*.

A Danfoss kiegészítő kiadványokat és kézikönyveket is kínál. Ezek jegyzékét lásd a www.danfoss.com/en/search/?filter=type%3Adocumentation címen.

1.3 Útmutató és szoftver verziója

Jelen útmutatót rendszeresen felülvizsgáljuk és frissítjük. Minden tökéletesítési javaslatot örömmel fogadunk. Az *Táblázat 1.1* az útmutató verzióját és a megfelelő szoftver-verziót ismerteti.

Útmutató verziója	Megjegyzés	Szoftver-verzió
MG22A2xx	Kimeneti mágneskapcsolóval kapcsolatos figyelmeztetés hozzáadva és egyéb korrekciók.	2.70

Táblázat 1.1 Útmutató és szoftver verziója

1.4 Teljesített előírások és tanúsítványok



Táblázat 1.2 Teljesített előírások és tanúsítványok

A frekvenciaváltók több előírásnak és jóváhagyásnak is megfelelnek. Forduljon a Danfoss helyi képviselőjéhez. A T7 (525–690 V) feszültségű frekvenciaváltó csak az 525–690 V tartományban rendelkezik UL-tanúsítvánnyal.

A frekvenciaváltó megfelel az UL 61800-5-1 termikus memóriamegőrzési követelményeknek. További információkkal a készülék *tervezői segédletének A motor hővédelme* című szakasza szolgál.

ERTESITES

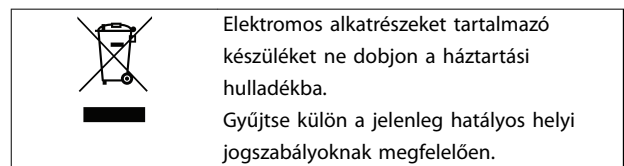
A KIMENETI FREKVENCIÁRA BEVEZETETT KORLÁTOZÁSOK

Az exportellenőrzési szabályok miatt a frekvenciaváltó kimeneti frekvenciájának korlátja az 1.99 szoftververzió óta 590 Hz.

1.4.1 ADN-megfelelőség

A veszélyes áruk nemzetközi belvízi szállításáról szóló európai megállapodásnak (ADN) való megfelelést illetően lapozza fel a *tervezői segédlet ADN-nek megfelelő telepítés* című szakaszát.

1.5 Ártalmatlanítás



2 Biztonság

2.1 Biztonsági jelzések

A kézikönyvben használt jelzések a következők:

▲FIGYELEM!

Olyan lehetséges kockázatot jelez, amely súlyos, akár halálos sérüléshez is vezethet.

▲VIGYÁZAT!

Olyan lehetséges kockázatot jelez, amely kisebb vagy közepes súlyosságú sérüléshez vezethet. A nem biztonságos eljárások elkerülésére is felhívhatja a figyelmet.

ERTESÍTÉS

Fontos információt közöl többek között az olyan helyzetekről, amelyek a berendezés sérülését vagy vagyoni kárt okozhatnak.

2.2 Képzett szakember

A frekvenciaváltó problémamentes és biztonságos működésének feltétele a megfelelő és megbízható szállítás, tárolás, telepítés, üzemeltetés és karbantartás. A berendezést csak képzett szakember telepítheti és üzemeltetheti.

A képzett szakember olyan, megfelelő képzettséggel rendelkező személyt jelent, aki a vonatkozó jogszabályok és előírások értelmében telepíthet, üzembe helyezhet és karbantarthat berendezéseket, rendszereket és áramköröket. Emellett behatóan kell ismernie a jelen dokumentumban foglalt utasításokat és biztonsági óvintézkedéseket.

2.3 Biztonsági óvintézkedések

▲FIGYELEM!

NAGYFESZÜLTÉG

A váltakozó feszültségű hálózati tápra, DC-tápegységre, terhelésmegosztásra vagy állandó motorra kapcsolt frekvenciaváltóban nagyfeszültség van jelen. Ha a telepítést, feszültség alá helyezést vagy karbantartást nem képzett szakember végzi, az halált vagy súlyos sérülést okozhat.

- A frekvenciaváltó telepítését, feszültség alá helyezését és karbantartását csak képzett szakember végezheti.

▲FIGYELEM!

VÉLETLEN INDÍTÁS

Ha a frekvenciaváltó váltakozó feszültségű hálózatra, DC-tápegységre vagy terhelésmegosztásra van kapcsolva, a motor bármikor elindulhat. A véletlen indítás a programozás, szervizelés vagy javítási munka alatt halált, súlyos sérülést és anyagi kárt okozhat. A motor elindítható külső kapcsolóval, soros terepibusz-paranccsal, bemeneti referencijellel az LCP-ről vagy LOP-ről, távolról kezelve az MCT 10 paraméterező szoftver szoftverrel, illetve hibaállapot megszüntetésével.

Véletlen motorindítás megakadályozása:

- Paraméterek programozása előtt nyomja meg az LCP [Off/Reset] (Ki/Hibatörlés) gombját.
- Kapcsolja le a frekvenciaváltót a hálózatról.
- Mielőtt a frekvenciaváltót váltakozó feszültségű hálózati tápra, DC-tápegységre vagy terhelésmegosztásra kapcsolná, végezze el a frekvenciaváltó, a motor és valamennyi hajtott berendezés teljes vezetékvezetését.

▲FIGYELEM!

KISÜLÉSI IDŐ

A frekvenciaváltó DC-köri kondenzátorainak töltése a frekvenciaváltó hálózati feszültségének lekapcsolása után is megmaradhat. Akkor is jelen lehet nagyfeszültség, ha egy figyelmeztető LED sem világít. Ha a hálózati feszültség lekapcsolása után 40 perc kivárása nélkül kezd szerviz- vagy javítási munkába, az halált vagy súlyos sérülést okozhat.

1. Állítsa le a motort.
2. Kapcsolja le a váltakozó feszültségű hálózatot és a távoli DC-köri tápokot, beleértve a tartalék akkumulátorokat, a szünetmentes tápegységeket és egyéb frekvenciaváltók DC-köri csatlakoztatását.
3. Válassza le vagy rögzítse a motor tengelyét.
4. Várjon 40 percet, hogy a kondenzátorok teljesen kisüljenek.
5. Szerviz- vagy javítási munka megkezdése előtt megfelelő feszültségmérő segítségével bizonyosodjon meg róla, hogy a kondenzátorok teljesen kisültek.

▲ FIGYELEM!**KÚSZÓÁRAM VESZÉLYE**

A kúszóáramok meghaladják a 3,5 mA-t. A frekvenciaváltó megfelelő földelésének elmulasztása halált vagy súlyos sérülést okozhat.

- A berendezést képesített villanszerelőnek kell megfelelően földelnie.

▲ FIGYELEM!**BERENDEZÉSSEL KAPCSOLATOS VESZÉLYEK**

A forgó tengelyek és az elektromos berendezés érintése halált vagy súlyos sérülést okozhat.

- Biztosítsa, hogy a frekvenciaváltó telepítését, üzembe helyezését és karbantartását csak gyakorlott és képzett szakember végezhesse.
- Minden villamossági munkát a nemzeti és helyi villamos szerelési szabályzatoknak megfelelően kell végezni.
- Tartsa be az útmutatónkban ismertetett eljárásokat.

▲ VIGYÁZAT!**FORRÓ FELÜLETEK**

A frekvenciaváltó fém alkatrészeket tartalmaz, amelyek a berendezés kikapcsolása után is forrók maradnak. A frekvenciaváltó magas hőmérsékletet jelző szimbólumának (sárga háromszög) figyelmen kívül hagyása súlyos égési sérüléshez vezethet.

- Felhívjuk figyelmét, hogy a belső alkatrészek, például a gyűjtősínek rendkívül forrók lehetnek a frekvenciaváltó kikapcsolása után.
- A magas hőmérsékletet jelző szimbólummal (sárga háromszög) jelölt külső felületek a frekvenciaváltó használatakor és közvetlenül annak kikapcsolása után forrók.

▲ FIGYELEM!**BELSŐ HIBA VESZÉLYE**

Egy belső hiba bizonyos körülmények esetén egy komponens robbanását okozhatja. A ház bezárásának és megfelelő biztosításának elmulasztása halált vagy súlyos sérülést okozhat.

- Ne üzemeltesse a frekvenciaváltót nyitott ajtóval vagy kihúzott panelekkel.
- Üzemelés közben a háznak megfelelően zárva és biztosítva kell lennie.

ÉRTESETÉS**HÁLÓZATI VÉDŐLEMEZ BIZTONSÁGI OPCIO**

Az IP21/IP54 (Type 1/Type 12) mechanikai védetségű berendezésekhez hálózati védőlemez opció rendelhető. A házba építhető hálózati védőlemez a BGV A2, VBG 4 követelményeknek megfelelő védelmet biztosít az erősáramú csatlakozók véletlen megérintése ellen.

3 A termék áttekintése

3.1 Rendeltetés

3

A frekvenciaváltó a váltakozó áramú hálózati bemenetet változtatható váltakozó áramú kimeneti hullámformává alakító elektronikus motorvezérlő berendezés. A kimeneti frekvencia és feszültség beállításával szabályozható a csatlakoztatott motor fordulatszáma és nyomatéka. A frekvenciaváltó a következő célokra szolgál:

- A rendszer visszacsatolásának vagy a külső vezérlőkről érkező távoli parancsoknak megfelelően szabályozza a motor fordulatszámát.
- Figyeli a rendszer és a motor állapotát.
- Biztosítja a motor túlterhelés-védelmét.

A frekvenciaváltó ipari és kereskedelmi környezetben történő használatra szolgál a helyi jogszabályok és szabványok figyelembevételével. A frekvenciaváltó a konfigurációtól függően használható különálló alkalmazásban, vagy nagyobb rendszer részét is képezheti.

ERTESITES

Lakossági környezetben a termék rádiófrekvenciás zavart okozhat; ilyen esetben kiegészítő óvintézkedésekre lehet szükség.

Előre látható rendellenes használat

Ne használja a frekvenciaváltót olyan alkalmazásban, amely nem felel meg a megadott tervezett üzemi feltételeknek és környezetnek. Gondoskodjon a 9. fejezet *Specifikációk* által megadott feltételeknek való megfelelésről.

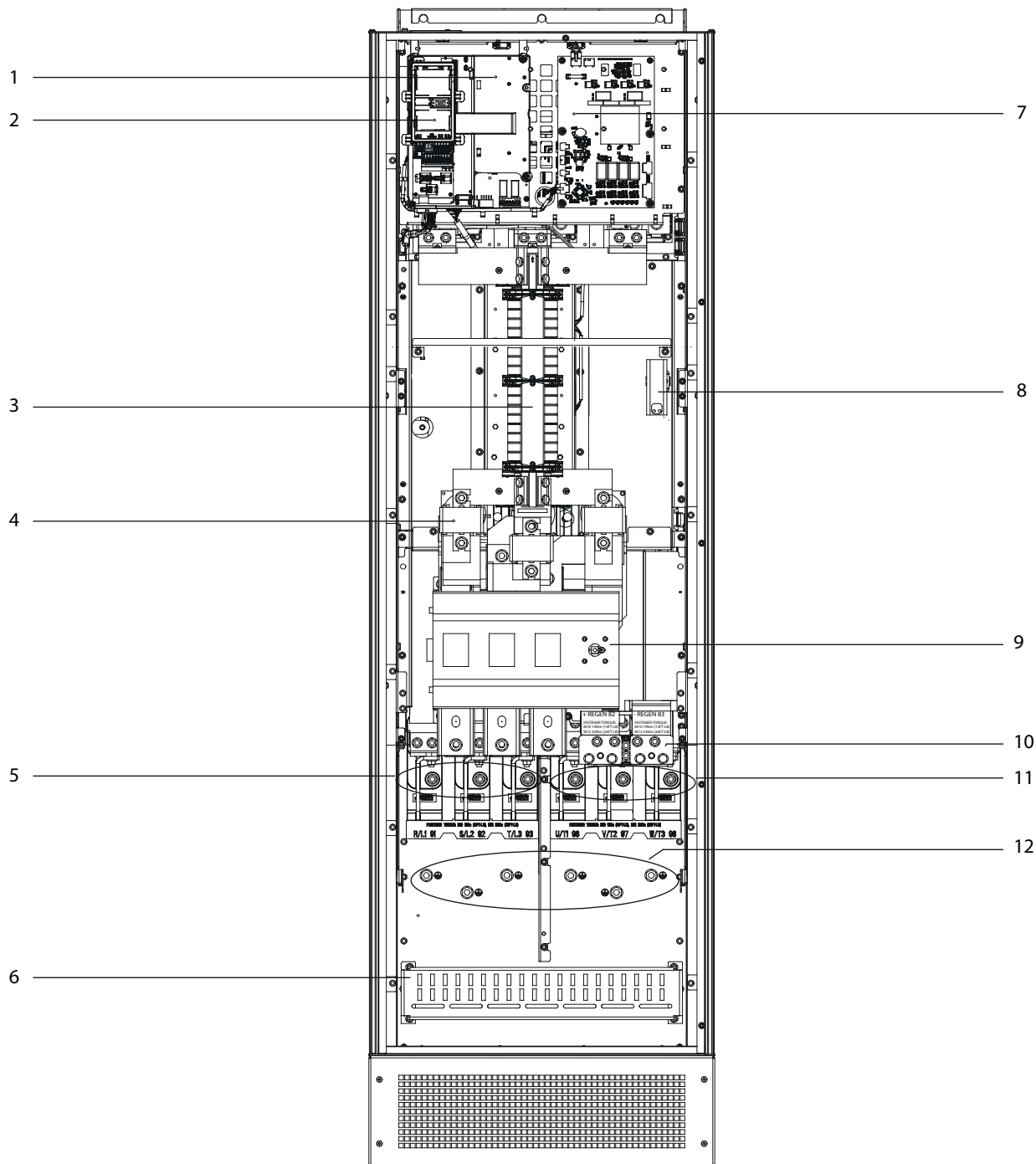
3.2 Névleges teljesítmény, tömeg és méretek

A Táblázat 3.1 a standard konfigurációk méreteit ismerteti. Az opcionális konfigurációk méreteivel kapcsolatban lásd 9.8. fejezet *Házméretek*.

Házméret	E1h	E2h	E3h	E4h
Névleges teljesítmény 380–480 V-nál [kW (LE)]	355–450 (500–600)	500–560 (650–750)	355–450 (500–600)	500–560 (650–750)
Névleges teljesítmény 525–690 V-nál [kW (LE)]	450–630 (450–650)	710–800 (750–950)	450–630 (450–650)	710–800 (750–950)
Mechanikai védettség	IP21/Type 1 IP54/Type 12	IP21/Type 1 IP54/Type 12	IP20/ Chassis	IP20/ Chassis
A berendezés méretei				
Magasság [mm (hüvelyk)]	2043 (80,4)	2043 (80,4)	1578 (62,1)	1578 (62,1)
Szélesség [mm (hüvelyk)]	602 (23,7)	698 (27,5)	506 (19,9)	604 (23,89)
Mélység [mm (hüvelyk)]	513 (20,2)	513 (20,2)	482 (19,0)	482 (19,0)
Tömeg [kg (font)]	295 (650)	318 (700)	272 (600)	295 (650)
Szállítási méretek				
Magasság [mm (hüvelyk)]	2191 (86,3)	2191 (86,3)	1759 (69,3)	1759 (69,3)
Szélesség [mm (hüvelyk)]	768 (30,2)	768 (30,2)	746 (29,4)	746 (29,4)
Mélység [mm (hüvelyk)]	870 (34,3)	870 (34,3)	794 (31,3)	794 (31,3)
Tömeg [kg (font)]	–	–	–	–

Táblázat 3.1 Az egyes házméretek névleges teljesítménye és méretei

3.3 E1h és E2h házméretű berendezés belső nézete



130BF206.11

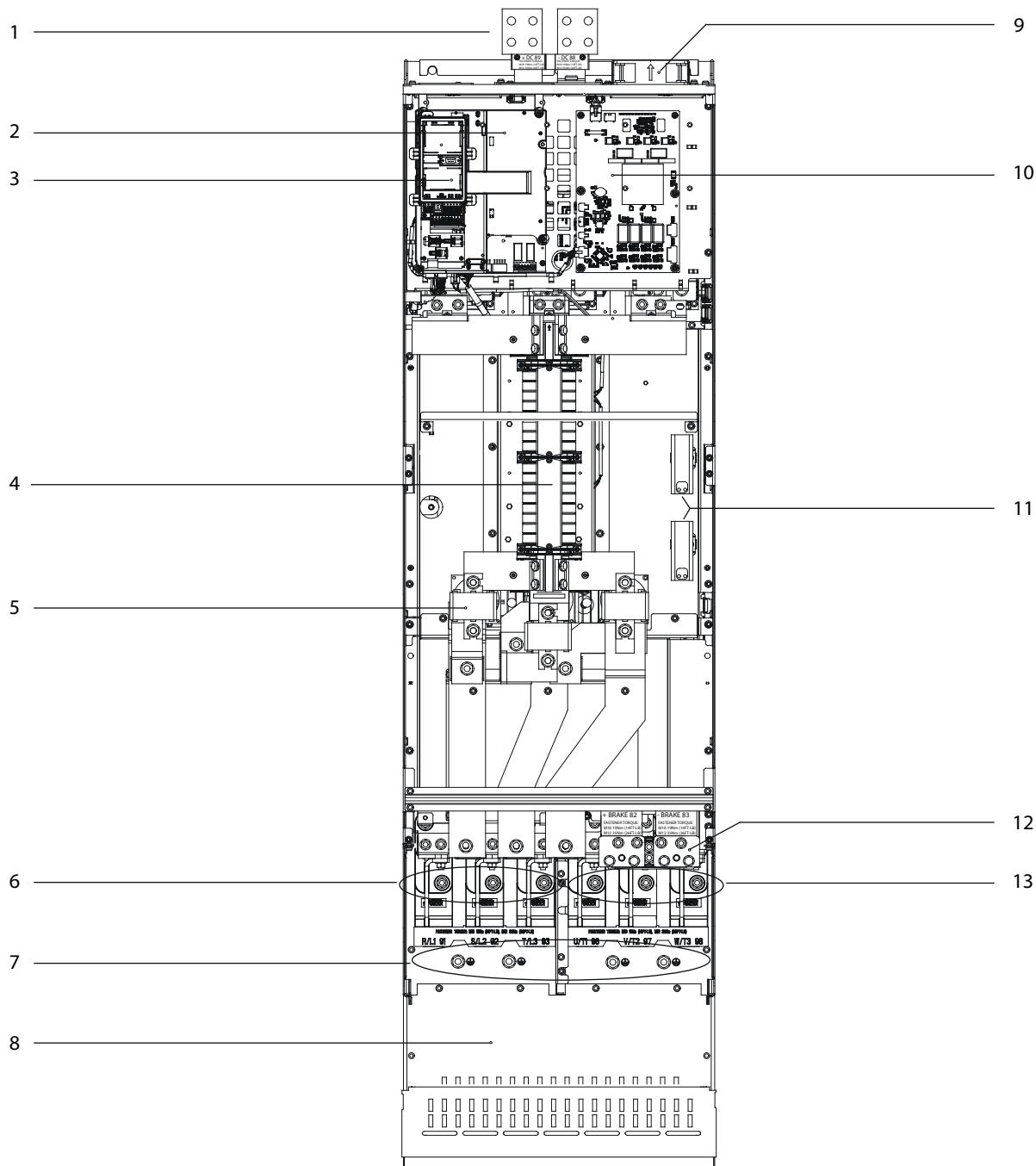
3

1	Vezérlőegység (lásd Ábra 3.3)	7	Ventilátor-teljesítménykártya
2	Kijelző- és kezelőegység (LCP) kerete	8	Fűtés (opcionális)
3	RFI-szűrő (opcionális)	9	Hálózati főkapcsoló (opcionális)
4	Hálózati biztosítók (az UL-megfelelőséghez szükségesek, egyébként opcionálisak)	10	Fék-/generátorcsatlakozók (opcionális)
5	Hálózati csatlakozók	11	Motorcsatlakozók
6	RFI-ármýekölésvégzódtetés	12	Földelőcsatlakozók

Ábra 3.1 E1h házméretű berendezés belső nézete (az E2h hasonló)

3.4 E3h és E4h házméretű berendezés belső nézete

3

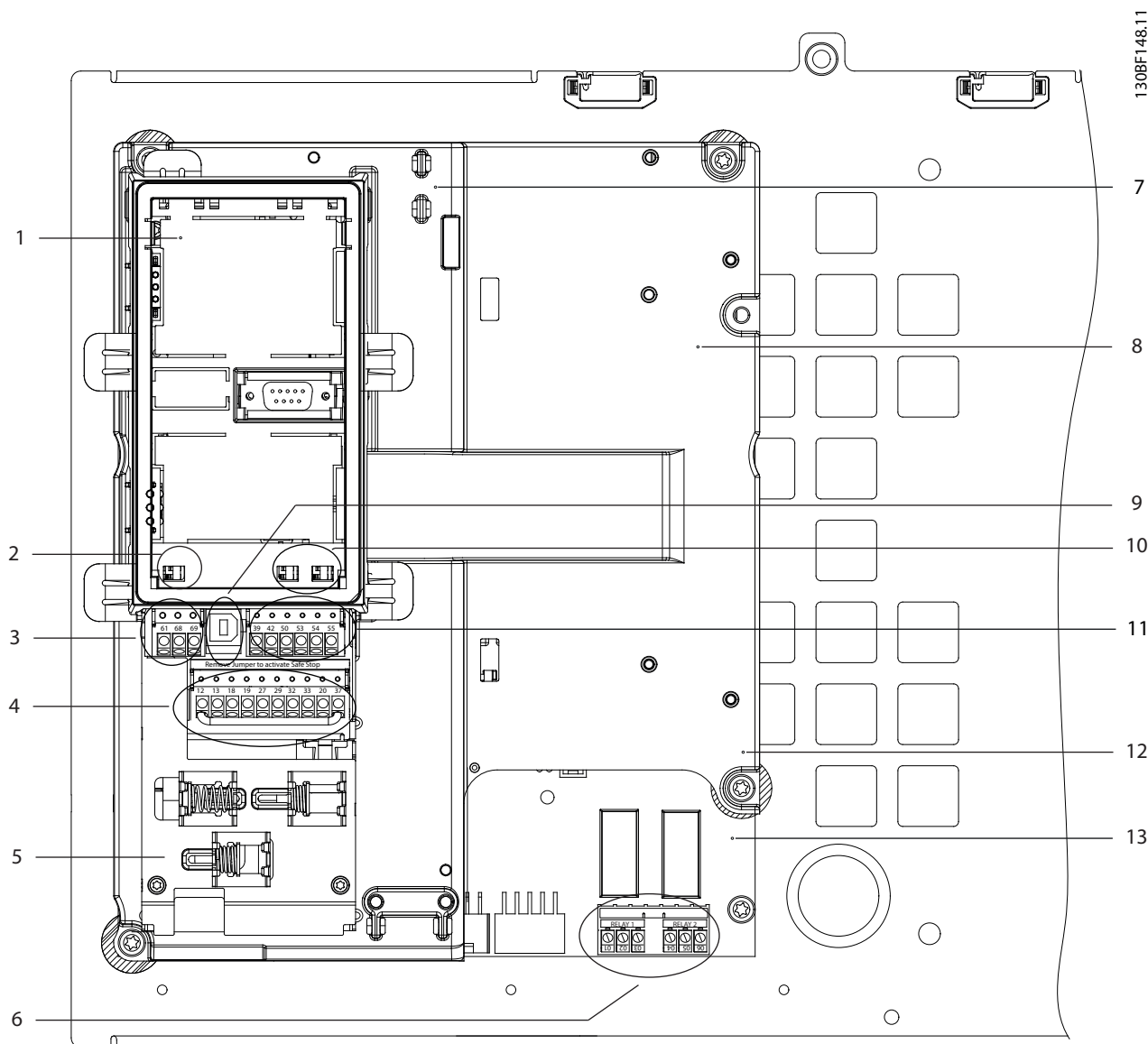


1308F211.11

1	Terhelésmegosztási/generátorcsatlakozók (opcionális)	8	RFI-árnyékolásvégződtetés (opcionális, RFI-szűrő rendelése esetén azonban az alpkivitel része)
2	Vezérlőegység (lásd <i>Ábra 3.3</i>)	9	Ventilátorok (a ház elülső részének hűtésére)
3	Kijelző- és kezelőegység (LCP) kerete	10	Ventilátor-teljesítménykártya
4	RFI-szűrő (opcionális)	11	Fűtés (opcionális)
5	Hálózati biztosítók (opcionális)	12	Fékcsatlakozók (opcionális)
6	Hálózati csatlakozók	13	Motorcsatlakozók
7	Földelőcsatlakozók	-	-

Ábra 3.2 E3h házméretű berendezés belső nézete (az E4h hasonló)

3.5 Vezérlőkártya



1	LCP-keret (LCP nélkül)	8	Vezérlőegység
2	Buszcsatlakozó kapcsolója (lásd 5.8.6. fejezet Az RS485-ös soros kommunikáció konfigurálása)	9	USB-port
3	Soros kommunikációs csatlakozók (lásd Táblázat 5.1)	10	A53/A54 analóg bemeneti csatlakozó (lásd 5.8.11. fejezet Bemenő feszültség- vagy áramjel kiválasztása)
4	Digitális bemeneti/kimeneti csatlakozók (lásd Táblázat 5.2)	11	Analóg bemeneti/kimeneti csatlakozók (lásd Táblázat 5.3)
5	Rögzítő-/EMC-bilincsek	12	Fékellenállás-csatlakozók, 104–106 (a teljesítménykártyán a vezérlőegység alatt)
6	1-es és 2-es relé (lásd Ábra 5.19)	13	Teljesítménykártya (a vezérlőegység alatt)
7	Vezérlőkártya (az LCP és a vezérlőkapcsok alatt)	–	–

Ábra 3.3 A vezérlőegység

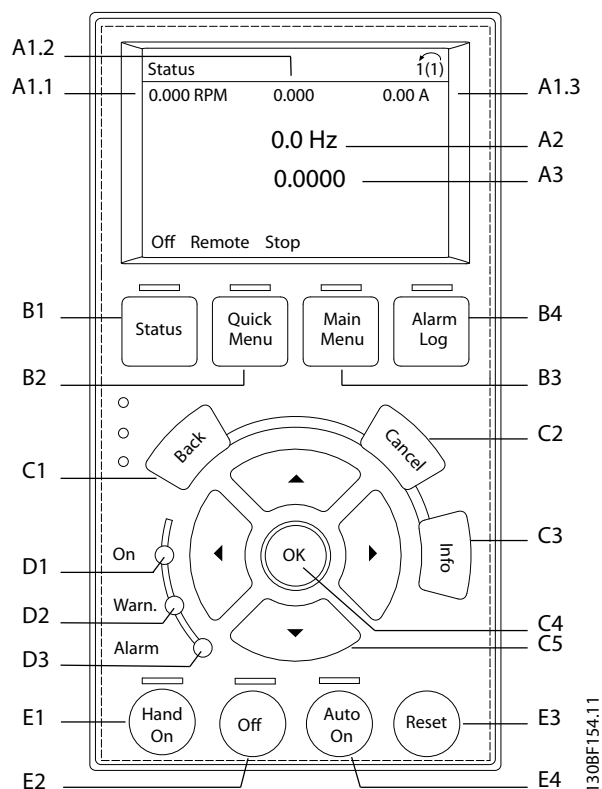
3.6 Kijelző- és kezelőegység (LCP)

A frekvenciaváltó elülső oldalán található kijelző- és kezelőegységet (LCP) egy kijelző és egy kezelőegység alkotja.

Az LCP a következő célokra használható:

- A frekvenciaváltó és a motor vezérlése
- Hozzáférés a frekvenciaváltó paramétereinek és a frekvenciaváltó programozása
- A frekvenciaváltó működési adatainak, állapotának és figyelmeztetéseinek megjelenítése

Opcióként numerikus kijelző- és kezelőegység (NLCP) is rendelkezésre áll. Az NLCP működése hasonló az LCP-éhez, bizonyos különbségekkel. Az NLCP használatát illetően a megfelelő *programozási útmutató* szolgál részletekkel.



Ábra 3.4 Grafikus kijelző- és kezelőegység (LCP)

A. Kijelzőterület

Valamennyi kijelzéshez tartozik egy paraméter. Lásd *Táblázat 3.2*. Az LCP-n megjelenő adatok az adott alkalmazásnak megfelelően testreszabhatók. Lásd 6.3.1.2. fejezet *Q1 Saját menü*.

Szám	Paraméter száma	Alapértelmezett beállítás
A1.1	0-20	Referencia [egység]
A1.2	0-21	53-as analóg be
A1.3	0-22	Motoráram
A2	0-23	Frekvencia
A3	0-24	Visszacsat. [egység]

Táblázat 3.2 Az LCP kijelzője

B. Menügombok

A menügombok a menük elérésére, a paraméterek beállítására, normál működéskor a különböző kijelzési módok közötti váltásra, valamint a hibanapló adatainak megjelenítésére szolgálnak.

Szám	Gomb	Funkció
B1	Status (Állapot)	Megnyomásával működési adatok jeleníthetők meg.
B2	Quick Menu (Gyorsmenü)	Lehetővé teszi a paraméterek elérését az első üzembe helyezésre vonatkozó utasításoknak megfelelően. A részletes alkalmazásprogramozáshoz szükséges paraméterek is megtalálhatók benne. Lásd 6.3.1.1. fejezet Gyorsmenü üzemmód.
B3	Main Menu (Főmenü)	Valamennyi paraméter elérhető a segítségével. Lásd 6.3.1.9. fejezet Főmenü mód.
B4	Alarm Log (Vészjelzési napló)	Az aktuális figyelmeztetések és a legutóbbi 10 vészjelzés listáját tartalmazza.

Táblázat 3.3 Az LCP menügombjai

C. Navigációs gombok

A navigációs gombok a funkciók programozására és a kurzor mozgatására szolgálnak. Emellett helyi (kézi) üzemmódban fordulatszám-szabályozásra is használhatók. A kijelző fényereje a [Status] (Állapot) és a [▲]/[▼] gombokkal módosítható.

Szám	Gomb	Funkció
C1	Back (Vissza)	Visszatérés az előző lépéshez vagy a menü előző szintjére.
C2	Cancel (Mégse)	A legutóbbi változtatás vagy parancs visszavonása, ha azóta még nem változott a kijelzési mód.
C3	Info	Az éppen látható funkció definíciójának megjelenítése.
C4	OK	Paramétercsoport megnyitása vagy opció elfogadása.
C5	▲ ▼ ◀ ▶	Mozgás a menüelemek között.

Táblázat 3.4 Az LCP navigációs gombjai

D. Jelzőlámpák

A jelzőlámpák a frekvenciaváltó állapotát jelzik, és fényjelzéssel tájékoztatnak a figyelmeztetési és hibaállapotokról.

Szám	Jelzőlámpa	Jelzőlámpa	Funkció
D1	On (Be)	Zöld	Akkor világít, amikor működik a frekvenciaváltó táplálása a hálózatról vagy 24 V-os külső tápról.
D2	Warn. (Figyelmeztetés)	Sárga	Aktív figyelmeztetési állapot esetén világít. A problémát a kijelzőn megjelenő szöveg konkretizálja.
D3	Alarm (Vészjelzés)	Piros	Hibaállapot esetén világít. A problémát a kijelzőn megjelenő szöveg konkretizálja.

Táblázat 3.5 Az LCP jelzőlámpái

E. Vezérlő- és hibatörölő gombok

A vezérlőgombok a kijelző- és kezelőegység alsó részén találhatók.

Szám	Gomb	Funkció
E1	Hand On (Kézi be)	A frekvenciaváltó elindítása helyi vezérlésű üzemmódban. A vezérlőbeemeneten vagy soros kommunikációval kapott külső stop parancs elnyomja a helyi [Hand On] (Kézi be) parancsot.
E2	Off (Ki)	A motor leállítása a frekvenciaváltó áramtalanítása nélkül.
E3	Auto On (Automatikus be)	A rendszer távoli üzemmódba állítása, hogy reagáljon a vezérlőkapcsokról vagy soros kommunikációval kapott külső start parancsra.
E4	Reset (Hibatörölés)	A frekvenciaváltó kézi hibatörölése hiba elhárítása után.

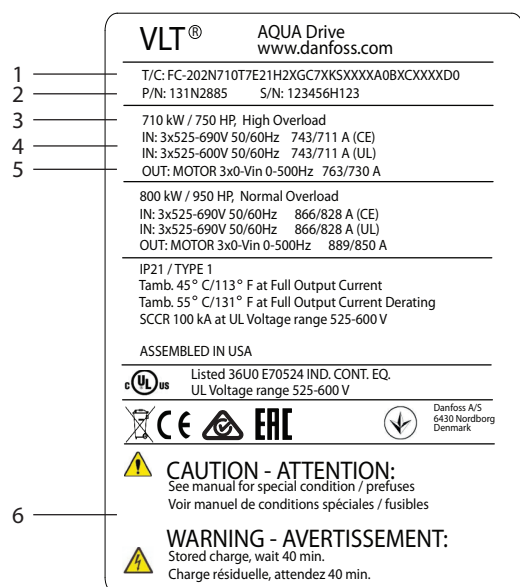
Táblázat 3.6 Az LCP vezérlő- és hibatörölő gombjai

4 Mechanikus telepítés

4.1 Leszállított tételek

A leszállított tételek összeállítása a termék konfigurációjától függ.

- Ellenőrizze, hogy a leszállított tételek és az adattáblán szereplő adatok megfelelnek-e a visszaigazolt rendelésnek.
- Szemrevételezéssel ellenőrizze, hogy a szállításkori helytelen kezelés következtében nem sérült-e meg a csomagolás és a frekvenciaváltó. Minden kárigényt jegyzőkönyvezzen a fuvarozóval. A sérült alkatrészeket őrizze meg a tényállás tisztázása érdekében.



130BF712.11

1	Típuskód
2	Kódszám
3	Névleges teljesítmény
4	Bemeneti feszültség, frekvencia és áram (kis/nagy feszültségnél)
5	Kimeneti feszültség, frekvencia és áram (kis/nagy feszültségnél)
6	Kisülési idő

Ábra 4.1 A berendezés adattáblája E2h házméret esetén (példa)

ÉRTESELTETÉS

Az adattábla eltávolítása esetén érvénytelenné válhat a garancia.

4.2 Szükséges eszközök

Átvétel és kirakodás

- A frekvenciaváltó tömegének emeléséhez méretezett I-gerenda és kampók. Lásd 3.2. fejezet *Névleges teljesítmény, tömeg és méretek*.
- Daru vagy egyéb emelőeszköz, amellyel a berendezés a helyére emelhető

Telepítés

- Fúrógép 10 vagy 12 mm-es fúróval
- Mérőszalag
- Különféle méretű csillag- és laposfejű csavarhúzó
- Csavarkulcs a megfelelő metrikus dugókulcsokkal (7–17 mm)
- Kulcshosszabbító
- Torx csavarhúzó (T25 és T50)
- Fémlemezlyukasztó védőcsövekhez és tömszelen-cékhez
- A frekvenciaváltó tömegének emeléséhez megfelelő I-gerenda és kampók. Lásd 3.2. fejezet *Névleges teljesítmény, tömeg és méretek*.
- Daru vagy egyéb emelőeszköz, amellyel a berendezés a helyére emelhető

4.3 Tárolás

A frekvenciaváltót száraz helyen kell tárolni. A berendezés csomagolása a telepítésig maradjon lezárva. A javasolt környezeti hőmérsékletet illetően lásd 9.4. fejezet *Környezeti feltételek*.

Kondenzátorformázásra (időszakos töltésre) csak akkor van szükség, ha a tárolás időtartama meghaladja a 12 hónapot.

4.4 Üzemi környezet

Levegőben terjedő folyadékrészecskéket, szemcséket vagy korrozív gázokat tartalmazó környezetben biztosítsa, hogy a berendezés IP/típus besorolása megfeleljen a telepítési környezetnek. A környezeti feltételek részletes specifikációját lásd itt: 9.4. fejezet *Környezeti feltételek*.

ERTESITES**PÁRALECSAPÓDÁS**

Az elektronikus alkatrészekre lecsapódó nedvesség rövidzárlatot okozhat. Ne telepítse a berendezést fagynak kitett helyre. Ha a frekvenciaváltó hidegebb a környezeti levegőnél, akkor opcionális fűtést kell telepíteni. A készenléti üzemmódban történő üzemelés során kisebb a páralecsapódás veszélye, amennyiben a teljesítménydisszipáció nedvességtől mentesen tartja az áramkört.

ERTESITES**SZÉLSŐSÉGES KÖRNYEZETI FELTÉTELEK**

A túl magas vagy alacsony hőmérséklet kedvezőtlen hatással van a berendezés működésére és élettartamára.

- Ne üzemeltesse a berendezést olyan helyen, ahol a környezeti hőmérséklet meghaladja az 55 °C-ot (131 °F).
- A frekvenciaváltó -10 °C-os (14 °F) hőmérsékletig üzemeltethető, a helyes működés névleges terhelés mellett azonban csak 0 °C (32 °F) felett szavatolható.
- Ha a hőmérséklet meghaladja a környezeti hőmérséklet határértékét, akkor a szekrény vagy a telepítési hely további légkondicionálása szükséges.

4.4.1 Gázok

Az agresszív gázok, mint például a hidrogén-szulfid, a klórgáz vagy az ammónia kárt tehet az elektromos és elektronikus alkatrészekben. A berendezés védőlakk bevonatos áramköri kártyákkal rendelkezik az agresszív gázok hatásának csökkentésére. A védőlakk bevonat osztályának specifikációi és névleges értékei itt találhatóak: *9.4. fejezet Környezeti feltételek.*

4.4.2 Por

Ha poros környezetbe telepíti a frekvenciaváltót, tartsa szem előtt a következőket:

Rendszeres karbantartás

Az elektronikus alkatrészekre lerakódó por szigetelőréteget képez. Az alkatrészek így nehezebben hűlnek, és melegebbek lesznek. Forró környezetben lerövidül az elektronikus komponensek élettartama.

A hűtőbordát és a ventilátorokat porlerakódástól mentesen kell tartani. További tudnivalók a szervizelésről és a karbantartásról: *8. fejezet Karbantartás, diagnosztika és hibaelhárítás.*

Hűtőventilátorok

A ventilátorok légáramot biztosítanak a berendezés hűtéséhez. Poros környezetben a por kárt tehet a ventilátorok csapágyaiban, és idő előtti ventilátormeghibásodást okozhat. A por a ventilátorlapátokra is lerakódhat, és így kiegyensúlyozatlanságot okozva akadályozhatja a berendezés megfelelő hűtését.

4.4.3 Potenciálisan robbanásveszélyes légkör**▲FIGYELEM!****ROBBANÁSVESZÉLYES LÉGKÖR**

Ne telepítse a frekvenciaváltót potenciálisan robbanásveszélyes légkörbe. A berendezést a veszélyes légkörön kívül, szekrénybe telepítse. Ennek az irányelveknek a figyelmen kívül hagyása növeli a súlyos vagy halálos sérülés kockázatát.

A potenciálisan robbanásveszélyes légkörben üzemeltetett rendszereknek különleges feltételeknek kell megfelelniük. Az elektronikus berendezések potenciálisan robbanásveszélyes légkörben történő üzemeltetésére vonatkozó besorolást az Európai Unió 94/9/EK (ATEX 95) sz. irányelve határozza meg.

- d osztály: ha szikra keletkezik, ez védett területen történik.
- e osztály: nem keletkezhet szikra.

d osztályú védettséggel rendelkező motor

Nem igényel jóváhagyást. Speciális vezetékvezés és tokozás szükséges.

e osztályú védettséggel rendelkező motor

ATEX-jóváhagyással rendelkező PTC-figyelő készülékkel, például VLT® PTC Thermistor Card (MCB 112) egységgel kombinálva a beszereléshez nincs szükség jóváhagyó szervezet jóváhagyására.

d/e osztályú védettséggel rendelkező motor

Maga a motor e gyújtásvédelmi osztályú, a kábelezése és a csatlakoztatási környezete viszont a d besorolási osztálynak felel meg. A nagy csúcsfeszültség csökkentéséhez szinuszsűrőt kell alkalmazni a frekvenciaváltó kimenetén.

Frekvenciaváltó potenciálisan robbanásveszélyes légkörben történő használatához a következők szükségesek:

- d vagy e gyújtásvédelmi osztályú motor
- PTC-hőmérsékletérzékelő a motor hőmérsékletének figyelésére
- Rövid motorkábelek
- Kimeneti szinuszsűrők, amennyiben a motorkábelek nem árnyékoltak

ÉRTESÍTÉS**A MOTORTERMISZTOR FIGYELÉSE ÉRZÉKELŐVEL**

A VLT® PTC Thermistor Card (MCB 112) opcióval felszerelt frekvenciaváltók PTB-tanúsítvánnyal rendelkeznek a potenciálisan robbanásveszélyes légkörben történő használathoz.

4.5 Telepítési és hűtési követelmények**ÉRTESÍTÉS**

A helytelen szerelésnek túlemeledés vagy csökkent teljesítmény lehet a következménye.

Telepítési követelmények

- A berendezés minél közelebb kerüljön a motorhoz. A motorkábel maximális hosszát illetően lásd 9.5. fejezet *Kábelspecifikációk*.
- A berendezést a stabilitása érdekében szilárd felületre szerelje.
- Az E3h és az E4h házméret szerelési lehetőségei:
 - Függőlegesen a kapcsolószekrény hátlapjára (tipikus telepítés)
 - Függőlegesen, fejjel lefelé a kapcsolószekrény hátlapjára¹⁾
 - Vízszintesen, a hátára fordítva a kapcsolószekrény hátlapjára¹⁾
 - Vízszintesen, az oldalára fordítva a kapcsolószekrény aljára¹⁾
- Bizonyosodjon meg róla, hogy a szerelés tervezett helye meg tudja tartani a berendezést.
- Gondoskodjon róla, hogy a berendezés körül elegendő hely legyen a megfelelő hűtéshez. Lásd 9.9. fejezet *Légáramlás az egyes házméretek esetén*.
- Biztosítsa az ajtó hozzáférhetőségét, hogy ki lehessen nyitni.
- Gondoskodjon a kábelek alulról történő bevezetéséről.

1) A nem tipikus telepítéssel kapcsolatban forduljon a gyártóhoz.

Hűtési követelmények

- Gondoskodjon a felső és alsó szabad távolságról a megfelelő hűtés érdekében. Szabad távolsággal kapcsolatos követelmény: 225 mm (9 hüvelyk).
- Biztosítsa a megfelelő légáramlást. Lásd *Táblázat 4.1*.
- A hőmérséklet miatti leértékelést 45 °C (113 °F) és 50 °C (122 °F) közötti hőmérsékletnél, a magasság miatti leértékelést 1000 métert

(3300 láb) meghaladó tengerszint feletti magasság esetén kell figyelembe venni. Részleteket a *tervezői segédlet* tartalmaz.

A frekvenciaváltó hátsó hűtőcsatornás megoldással vezeti el a hűtőborda hűtőlevegőjét. A hűtőborda hűtőlevegőjével a hő mintegy 90%-a távozik a frekvenciaváltó hátsó hűtőcsatornáján keresztül. Az alábbi módszerek állnak rendelkezésre a hátsó hűtőcsatorna levegőjének elvezetésére a villamos kapcsolószekrényből vagy a vezérlőteremből:

- **Hűtés hűtőcsatornával**
Hátsó hűtőcsatorna-készletekkel átirányítható a hűtőborda hűtőlevegője a villamos kapcsolószekrényből, ha az IP20/Chassis frekvenciaváltók Rittal házba vannak telepítve. A készletekkel csökkenthető a villamos kapcsolószekrényben a hőmérséklet, és kisebb teljesítményű ajtóventilátorokra lesz szükség.
- **Hátsó hűtés**
Felső és alsó burkolatok telepítésével a hátsó hűtőcsatorna levegője kivezethető a teremből.

ÉRTESÍTÉS

E3h és E4h házméret (IP20/Chassis) esetén a házon szükség van legalább 1 ajtóventilátorra a frekvenciaváltó hátsó csatornája által nem kezelt hő elvezetésére érdekében. Ez a frekvenciaváltó egyéb belső komponensei által termelt hőt is elvezeti. A megfelelő ventilátorméret kiválasztásához ki kell számítani a teljes szükséges légáramlás értékét.

Biztosítsa a szükséges légáramlást a hűtőborda fölött.

Ház	Ajtóventilátor/felső ventilátor [m ³ /óra (cfm)]	Hűtőborda-ventilátor [m ³ /óra (cfm)]
E1h	510 (300)	994 (585)
E2h	552 (325)	1053–1206 (620–710)
E3h	595 (350)	994 (585)
E4h	629 (370)	1053–1206 (620–710)

Táblázat 4.1 Légáramlási sebesség

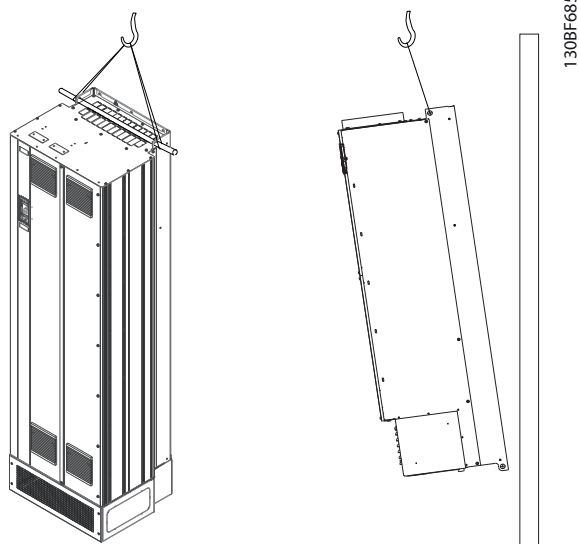
4.6 A berendezés emelése

A frekvenciaváltót mindig az erre szolgáló szemescsavarok segítségével kell emelni. Használjon rudat, hogy ne hajoljanak el az emelőlyukak.

FIGYELEM!**SÉRÜLÉS VAGY HALÁL VESZÉLYE**

Tartsa szem előtt a nehéz súlyok emelésével kapcsolatos helyi biztonsági előírásokat. Az ajánlások és a helyi biztonsági előírások figyelmen kívül hagyása halált vagy súlyos sérülést okozhat.

- Gondoskodjon róla, hogy az emelőberendezés megfelelő üzemállapotban legyen.
- A különféle házméreték tömegét illetően lásd 3.2. fejezet *Névleges teljesítmény, tömeg és méretek*.
- A rúd maximális átmérője: 20 mm (0,8 hüvelyk).
- A frekvenciaváltó teteje és az emelőkötel közötti szög legalább 60° legyen.



Ábra 4.2 Javasolt emelési módszer

4.7 Az E1h/E2h mechanikus telepítése

Az E1h és E2h házméret csak padlóra való telepítésre szolgál. Ezeket lábazattal és zárólemezzel szállítjuk. A megfelelő telepítéshez fel kell szerelni a lábazatot és a zárólemezt.

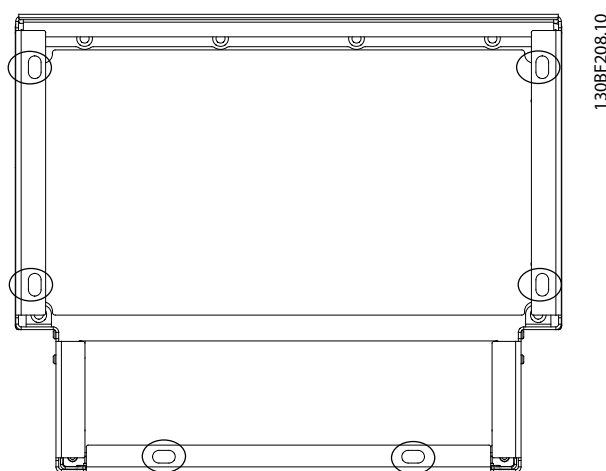
A 200 mm-es (7,9 hüvelyk) lábazat elülső részén található nyílás lehetővé teszi a frekvenciaváltó teljesítménykomponenseinek hűtéséhez szükséges levegő áramlását.

A zárólemeze azért van szükség, hogy az ajtóventilátor az IP21/Type 1 vagy IP54/Type 12 védelem mellett hűtőlevegőt biztosítson a frekvenciaváltó vezérlőkomponensei számára.

4.7.1 A lábazat rögzítése a padlóhoz

A ház felszerelés előtt a lábazatot 6 csavarral rögzíteni kell a padlóhoz.

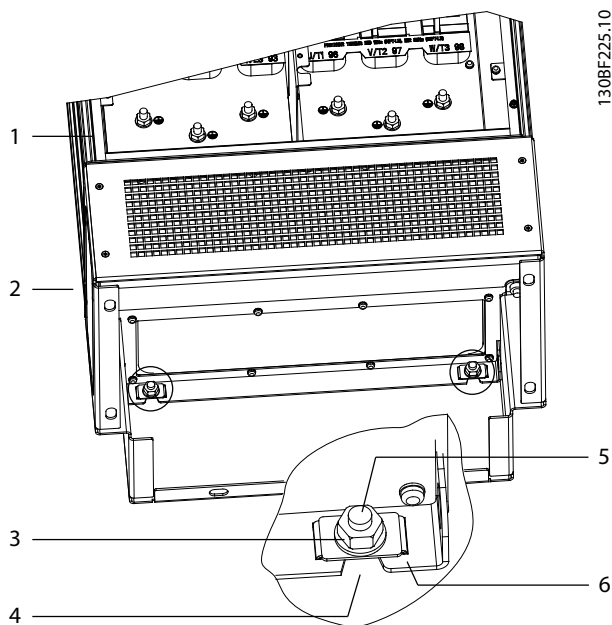
1. Határozza meg a berendezés telepítési helyét az üzemi körülmények és a kábelbevezetés figyelembevételével.
2. Távolítsa el a lábazat elülső paneljét, hogy hozzáférhetővé váljanak a szerelőnyílások.
3. Helyezze el a lábazatot a padlón, és rögzítse 6 csavarral a szerelőnyílásoknál. Lásd a *Ábra 4.3* bekarikázott részeit.



Ábra 4.3 A lábazat és a padló közötti szerelési pontok

4.7.2 Az E1h/E2h rögzítése a lábazathoz

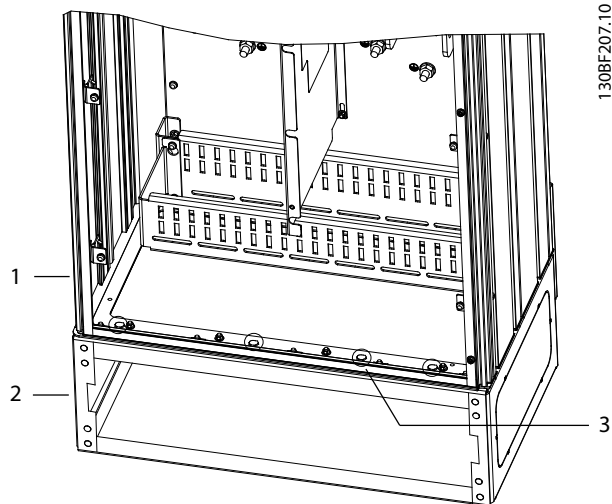
1. Emelje a lábazatra a frekvenciaváltót. A ház hátsó részén található 2 bevágást rá kell tolni a lábazat hátulján lévő 2 csavarral. Igazítsa a frekvenciaváltót a kívánt helyzetbe a csavarok feljebb vagy lejjebb csavarásával. Lazán rögzítse 2 db M10-es anyával és rögzítőlemezekkel. Lásd *Ábra 4.4*.
2. Bizonyosodjon meg róla, hogy maradt 225 mm (9 hüvelyk) szabad távolság a berendezés felett a levegőszíváshoz.
3. Győződjön meg róla, hogy semmi sem akadályozza a levegő beáramlását a berendezés elülső oldalának aljánál.
4. Rögzítse a berendezés házát a lábazat tetejéhez 6 db M10x30-as csavarral. Lásd *Ábra 4.5*. Lazán húzza meg a csavarokat.
5. Húzza meg a csavarokat szilárdan, 19 Nm (169 hüvelykfont) nyomatékkal.
6. Húzza meg a 2 db M10-es anyát a ház hátulján 19 Nm (169 hüvelykfont) nyomatékkal.



130BF225.10

1	Készülékház	4	Bevágás a házon
2	Lábazat	5	Csavar a lábazat hátulján
3	M10-es anya	6	Rögzítőlemez

Ábra 4.4 A lábazat és a ház hátulja közötti szerelési pontok



130BF207.10

1	Készülékház	3	M10x30-as csavarok (a hátsó sarkokban lévő nem láthatók)
2	Lábazat	-	-

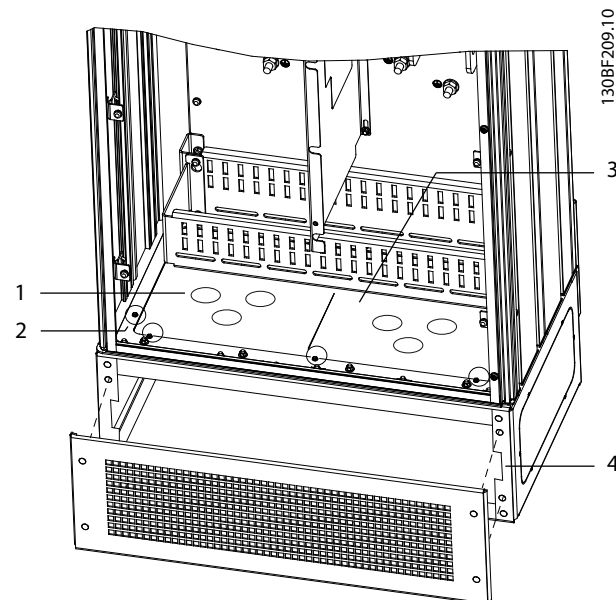
Ábra 4.5 A lábazat és a ház közötti szerelési pontok

4.7.3 Kábelnyílások kialakítása

A zárólemez a pereme mentén menetes csapokkal rendelkező, kábelbevezetési és kábelvéglezáró pontokat biztosító fémlap. Az IP21/Type 1 vagy IP54/Type 12 védelem megőrzéséhez szükséges a felszerelése. A lemez a frekvenciaváltó háza és a lábazat közé szerelhető, ami a csapok tájolása szerint a ház vagy a lábazat felől is lehetséges. A zárólemez méreteit illetően lásd 9.8.1. fejezet Az E1h külső méretei.

Az alábbi eljárás végrehajtásához a *Ábra 4.6* ábra nyújt segítséget.

1. Alakítson ki kábelbevezető nyílásokat a zárólemezen fémlapozlyukasztó segítségével.
2. Illesse a helyére a zárólemezt az alábbi módszerek egyikével:
 - 2a A lábazaton keresztül behelyezheti a lábazat elülső részén található bevágáson (4) át.
 - 2b A házon keresztül történő behelyezéshez billentse meg a lemezt úgy, hogy be tudja csúsztatni a bevágásos tartóelem alá.
3. Igazítsa a zárólemez csapjait a lábazat furataiba, és rögzítse a lemezt 10 db M5-ös anyával (2).
4. Az anyákat 2,3 Nm nyomatékkal húzza meg.



130BF209.10

1	Kábelbemeneti nyílás	4	Furat a lábazaton
2	M5-ös anya	5	Elülső burkolat/rács
3	Zárólemez	-	-

Ábra 4.6 A zárólemez beszerelése

4.8 Az E3h/E4h mechanikus telepítése

Az E3h és E4h házméretű berendezések falra vagy egy házon belüli szerelőpanelre is telepíthetők. A házra zárólemezt kell telepíteni, amely arra szolgál, hogy megakadályozza a csatlakozók véletlen megérintését az IP20/Protected Chassis védettségi berendezésben.

ÉRTESELTETÉS

GENERÁTOR- ÉS TERHELÉSMEGOSZTÁSI OPCIÓK

A ház felső részén található védtelen csatlakozók miatt a generátor-/terhelésmegosztási opcióval rendelkező berendezések védettségi fokozata IP00.

4.8.1 A E3h/E4h rögzítése szerelőlapon vagy falon

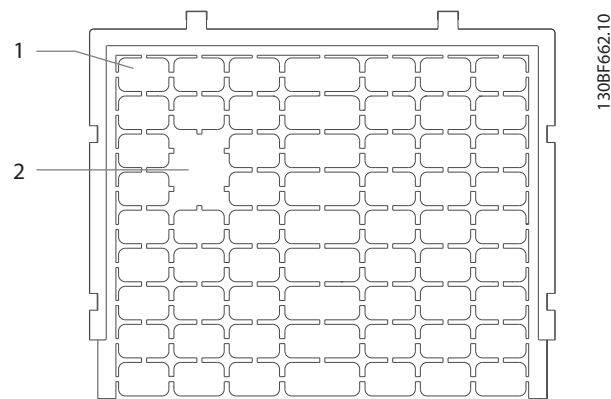
1. Fúrja ki a házméretnek megfelelő szerelőfuratokat. Lásd 9.8. fejezet Házméretet.
2. Rögzítse a frekvenciaváltó házának felső részét a szerelőlaphoz vagy a falhoz.
3. Rögzítse a frekvenciaváltó házának alsó részét a szerelőlaphoz vagy a falhoz.

4.8.2 Kábelnyílások kialakítása

Az IP20/Chassis Protection védettség megőrzése érdekében a frekvenciaváltó házának alsó részére zárólemezt kell szerelni. A zárólemezen a műanyag négyszögek kivágásával alakíthatók ki bevezetőnyílások a csatlakozókhoz vezető kábelek számára. Lásd Ábra 4.7.

1. Távolítsa el az alsó panelt és a csatlakozóburkolatot. Lásd Ábra 4.8.
 - 1a Szerelje le az alsó panelt a 4 db T25-ös csavar kicsavarásával.
 - 1b Csavarja ki az 5 db T20-as csavart, amelyek a frekvenciaváltó alját a csatlakozóburkolat tetejéhez rögzítik, majd egyenes irányban húzza ki a csatlakozóburkolatot.
2. Határozza meg a motor-, a hálózati és a földelő-kábelek keresztmetszetét és helyét. Jegyezze fel az adatokat.

3. Alakítsa ki a kábelek méretének és helyének megfelelő bevezetőnyílásokat a műanyag zárólemez megfelelő négyszögeinek kivágásával.
4. Csúsztassa a műanyag zárólemezt (7) a csatlakozóburkolat alsó síneire.
5. Billentse lefelé a csatlakozóburkolat elejét úgy, hogy a rögzítési pontok (8) a frekvenciaváltó bevágásos tartóelemeire (6) illeszkedjenek.
6. Győződjön meg róla, hogy a csatlakozóburkolat oldalsó paneljei a külső vezetősínre (5) kerültek.
7. Tolja be a csatlakozóburkolatot a frekvenciaváltó bevágásos tartóelemeihez.
8. Billentse felfelé a csatlakozóburkolat elejét úgy, hogy a frekvenciaváltó alján található rögzítőnyílás a csatlakozóburkolat kulcslyuk alakú nyílásához (9) illeszkedjen. Rögzítse 2 db T25-ös csavarral, 2,3 Nm (20 hüvelykfont) nyomatékkal.
9. Rögzítse az alsó panelt 3 db T25-ös csavarral, 2,3 Nm (20 hüvelykfont) nyomatékkal.

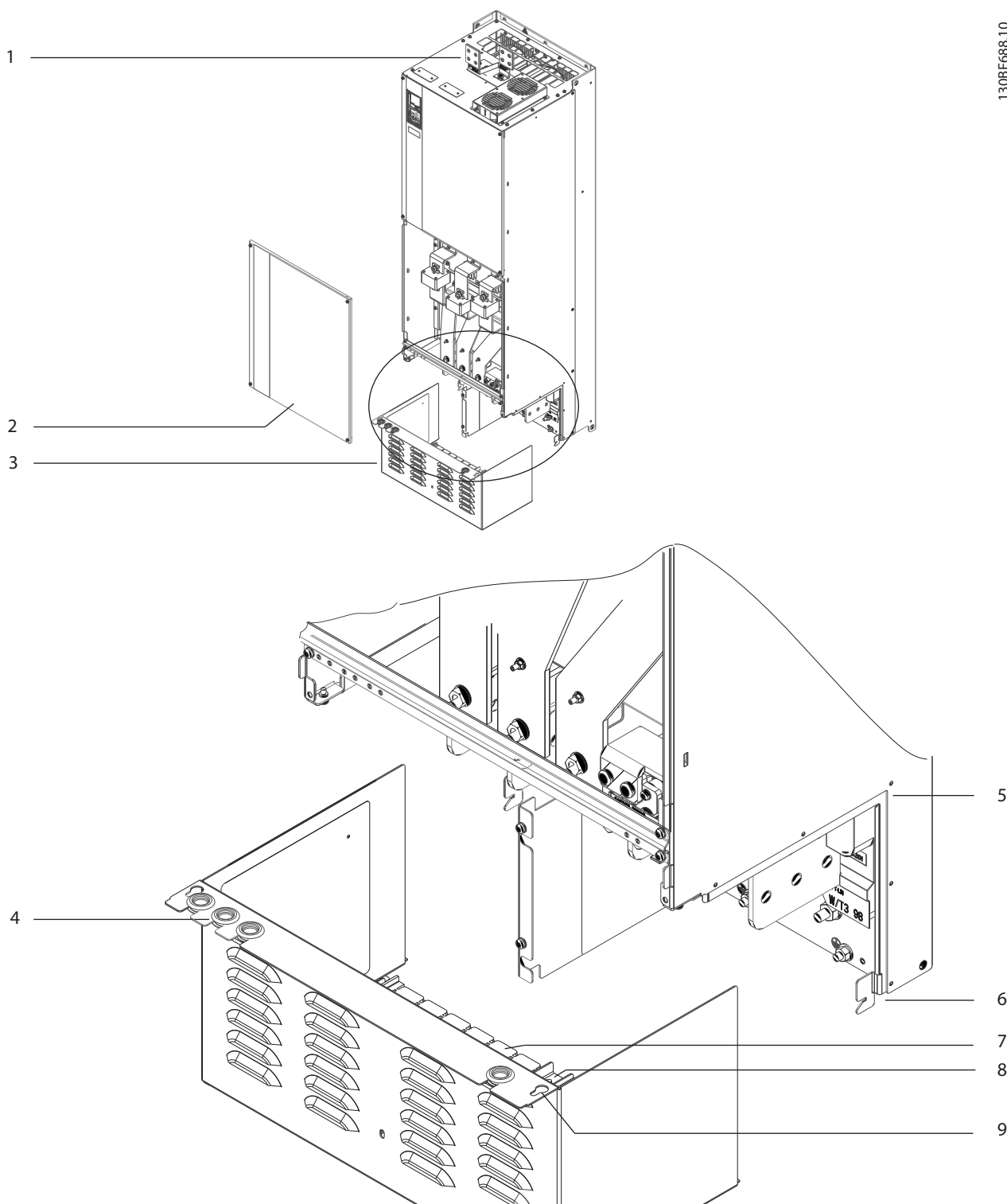


1	Műanyag négyzet
2	Kábelbevezetéshez eltávolított műanyagok

Ábra 4.7 Műanyag zárólemez

4

130BF688.10

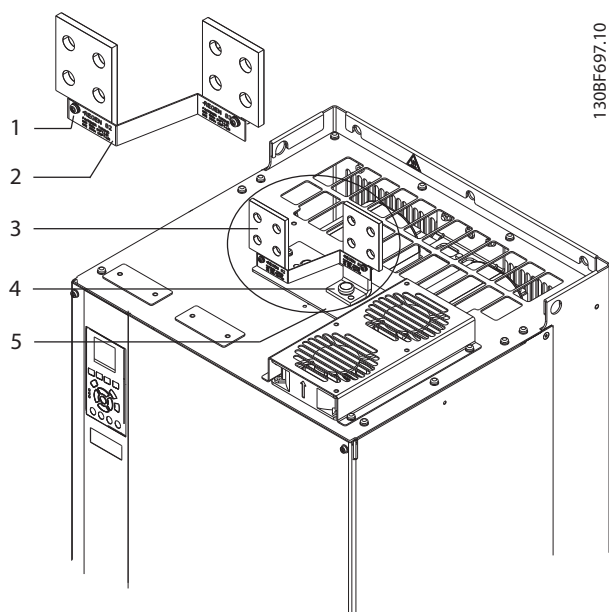


1	Terhelésmegosztási/generátorcsatlakozók (opcionális)	6	Frekvenciaváltó bevágásos tartóeleme
2	Alsó panel	7	Műanyag zárólemez (felszerelve)
3	Csatlakozóburkolat	8	Rögzítési pont
4	Vezérlőkábelek bevezető gumigyűrűje	9	Kulcslyuk alakú nyílás
5	Vezetősín	-	-

Ábra 4.8 A zárólemez és a csatlakozóburkolat felszerelése

4.8.3 Terhelésmegosztási/ generátorcsatlakozók felszerelése

A terhelésmegosztási/generátorcsatlakozók nincsenek gyárilag felszerelve a frekvenciaváltó tetejére, hogy szállításkor ne sérüljenek. Az alábbi eljárás végrehajtásához a *Ábra 4.9* ábra nyújt segítséget.



1	Címkerögzőítő csavar, M4
2	Címke
3	Terhelésmegosztási/generátorcsatlakozó
4	Csatlakozórögzőítő csavar, M10
5	Csatlakozólemez 2 nyílással

Ábra 4.9 Terhelésmegosztási/generátorcsatlakozók

1. Vegye elő a csatlakozólemezt, a 2 csatlakozót, a címkét és a rögzítőcsavarokat a frekvenciaváltóhoz mellékelt tartozékos tasakból.
2. Távolítsa el a terhelésmegosztási/generátornyílás burkolatát a frekvenciaváltó tetejéről. A 2 db M5-ös csavart tegye el.
3. Távolítsa el a műanyag alátétet, és szerelje fel a csatlakozólemezt a terhelésmegosztási/generátornyílásra. Rögzítse a 2 db M5-ös csavarral, 2,3 Nm (20 hüvelykfont) nyomatékkal.
4. Szerelje fel a két csatlakozót a csatlakozólemezre egy-egy M10-es csavarral. Húzza meg a csavarokat 19 Nm (169 hüvelykfont) nyomatékkal.
5. Szerelje fel a címkét a csatlakozók elülső részére a *Ábra 4.9* szerint. Rögzítse őket 2 db M4-es csavarral, 1,2 Nm (10 hüvelykfont) nyomatékkal.

5 Elektromos telepítés

5.1 Biztonsági előírások

Lásd 2. fejezet Biztonság – általános biztonsági utasítások.

FIGYELEM!

INDUKÁLT FESZÜLTÉG

A különböző frekvenciaváltók egymás mellett vezetett motorkábelei által létrehozott indukált feszültség a berendezés kikapcsolt és reteszelt állapotában is feltöltheti annak kondenzátorait. Ha nem egymástól elkülönítve vezeti a motorkábeleket, vagy nem árnyékolt kábeleket használ, az halált vagy súlyos sérülést okozhat.

- Egymástól elkülönítve vezesse a motorkábeleket, vagy árnyékolt kábeleket használjon.
- Az összes frekvenciaváltót reteszelve egyidejűleg.

FIGYELEM!

ÁRAMÜTÉS VESZÉLYE

A frekvenciaváltó egyenáramot hozhat létre a földelővezetékben, ami halált vagy súlyos sérülést okozhat.

- Ha az áramütés elleni védelmet hibaáramműködtetésű védőkészülék (RCD) biztosítja, a tápoldalon csak B típusú RCD használható.

Az ajánlások figyelmen kívül hagyása esetén az RCD nem biztosítja a megfelelő védelmet.

Túláramvédelem

- Több motort használó alkalmazásban további védőberendezésre, például rövidzárlat- vagy motorhővédelemre van szükség a frekvenciaváltó és a motor között.
- A rövidzárlat- és túláramvédelem biztosításához bemeneti biztosító szükséges. Ha a szállított berendezés nem rendelkezik biztosítóval, akkor erről a telepítőnek kell gondoskodnia. A biztosítók maximális névleges értékeit lásd itt: 9.7. fejezet Biztosítók.

Vezetékek típusai és névleges értékei

- Minden vezetéknek meg kell felelnie a keresztmetszetre és a környezeti hőmérsékletre vonatkozó helyi és nemzeti előírásoknak.
- Erősáramú vezetésekre vonatkozó ajánlás: legalább 75 °C (167 °F) névleges értékű rézvezeték.

A javasolt vezeték-keresztmetszeteket és -típusokat illetően lásd 9.5.1. fejezet Kábelspecifikációk.

VIGYÁZAT!

ANYAGI KÁR

A motortúlterhelés elleni védelem nem része az alapértelmezett beállításoknak. A funkció hozzáadásához válassza ki az *paraméter 1-90 Motor hővédelme [ETR - leoldás]* vagy *[ETR-figyelm.]* értékét. Az észak-amerikai piac esetében az ETR-funkciók biztosítják a motor túlterhelés elleni védelmét (20-as osztály), a NEC-előírásokkal összhangban. Ha az *paraméter 1-90 Motor hővédelme* beállítása nem *[ETR-leoldás]* vagy *[ETR-figyelm.]*, akkor nem működik a motortúlterhelés-védelem, és a motor túlmelegedése anyagi kárhoz vezethet.

5.2 EMC-kompatibilis telepítés

Az EMC-kompatibilis telepítéshez kövesse az alábbi útmutatást:

- 5.3. Fejezet Bekötési rajz.
- 5.4. Fejezet A motor csatlakoztatása.
- 5.6. Fejezet Földelés csatlakoztatása.
- 5.8. Fejezet Vezérlőkábelek.

ERTESITES

SODROTT ÁRNYÉKOLÁSVÉGEK

Nagyobb frekvencián a sodrott árnyékolásvégek növelik az árnyékolás impedanciáját, így gyengül az árnyékolás hatékonysága, és növekszik a kúszóáram. Kerülje a sodrott árnyékolásvégek alkalmazását, használjon integrált bilincseket.

- Relék, vezérlőkábelek, jelinterfész, terepi busz és fék esetén az árnyékolás mindkét végét csatlakoztassa a házhoz. Ha a földelés útvonalának nagy az impedanciája, zajos vagy áramot vezet, akkor a földzárlati hurkok kialakulásának megelőzésére az árnyékolás egyik végén bontsa a csatlakozást.
- Fém szerelőlap használatával vezesse vissza az áramokat a berendezésbe. Biztosítson jó elektromos érintkezést a szerelőlap és a készülékház között a rögzítőcsavarokon keresztül.
- Árnyékolt motorkábeleket használjon. További lehetséges megoldást jelentenek a fém védőcsőben vezetett árnyékolatlan motorkábelek.

ERTESITÉS**ÁRNYÉKOLT KÁBELEK**

Ha nem használ árnyékolt kábeleket vagy fém védőcsöveket, akkor a berendezés és a telepítés nem felel meg a rádiófrekvenciás kibocsátás hatósági határértékeinek.

- A teljes rendszer interferenciaszintjének csökkentése érdekében a motor- és a fékkábelek minél rövidebbek legyenek.
- A motor- és fékkábelek ne fussanak érzékeny jelszintű kábelek mellett.
- A kommunikációs és a vezérlőkábelek esetében tartsa szem előtt az adott kommunikációs protokollszabványokat. USB esetén például árnyékolt kábel szükséges, míg RS485/Ethernet esetén árnyékolt és árnyékoltatlan UTP-kábel egyaránt használható.
- A vezérlőkapocs-csatlakozásoknak teljesíteniük kell a PELV követelményeit.

ERTESITÉS**EMC-INTERFERENCIA**

Külön kábeleket használjon táp-, motor- és vezérlőkábelként. A motor- és vezérlőkábelek árnyékoltak legyenek. A táp-, motor- és vezérlőkábelek szigetelésének elmulasztása nem kívánt viselkedéshez vagy a teljesítmény csökkenéséhez vezethet. A hálózati táp-, a motor- és vezérlőkábelek között legalább 200 mm (7,9 hüvelyk) távolság legyen.

ERTESITÉS**TELEPÍTÉS NAGY MAGASSÁGBAN**

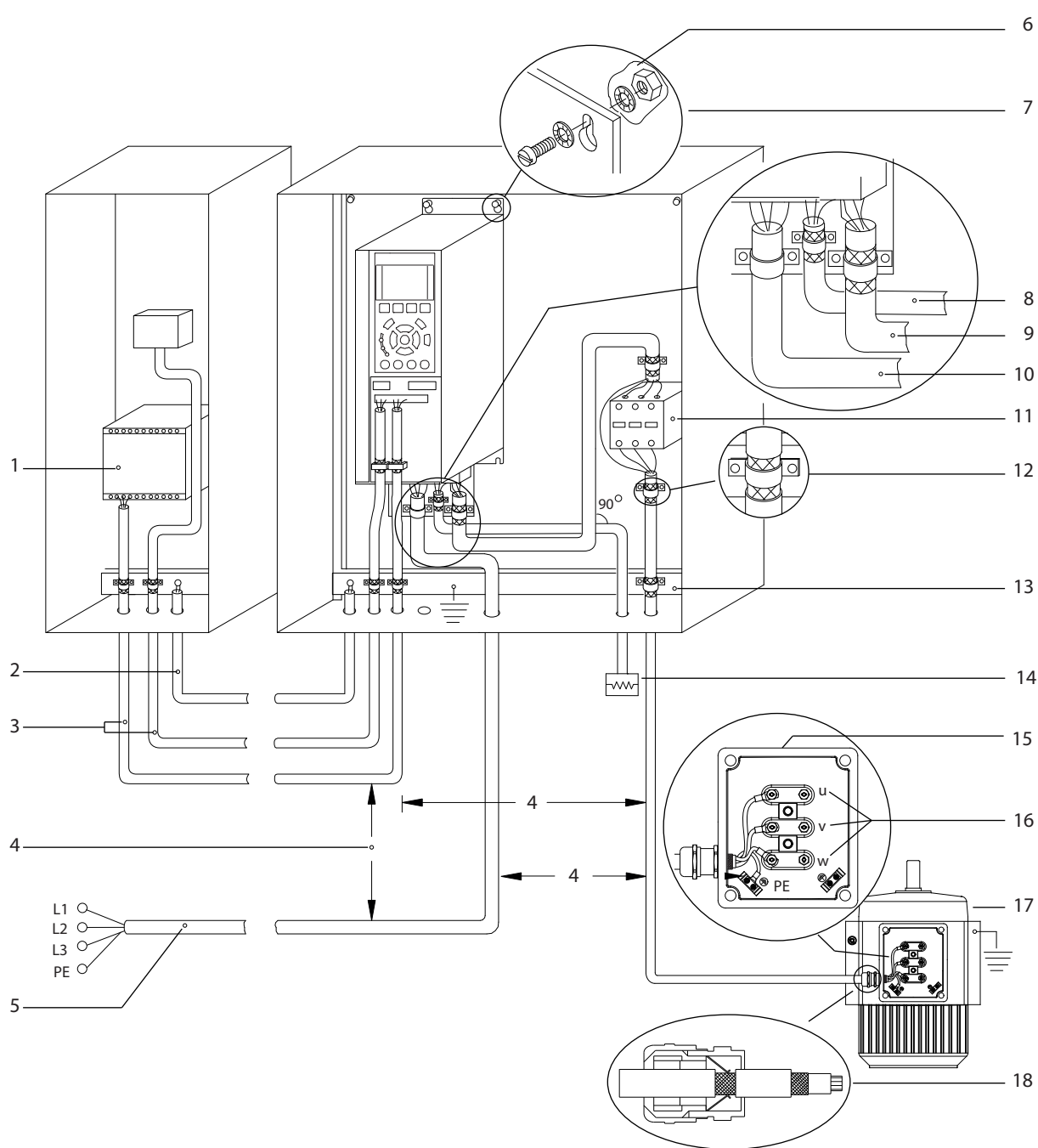
Fennáll a túlfeszültség veszélye. Elégtelen lehet a komponensek és kritikus alkatrészek közötti szigetelés, és sérülnek a PELV követelményei. Csökkentse a túlfeszültség kockázatát külső védőeszközökkel vagy a galvanikus szigeteléssel.

Ha a tengerszint feletti magasság meghaladja a 2000 métert (6500 láb), a PELV tekintetében érdeklődjön a Danfoss cégnél.

ERTESITÉS**PELV-MEGFELELŐSÉG**

Az áramütés megelőzése érdekében földelt érintésvédelmi törpefeszültségű (PELV) tápot használjon, és gondoskodjon a helyi és a nemzeti PELV-előírások teljesítéséről.

5

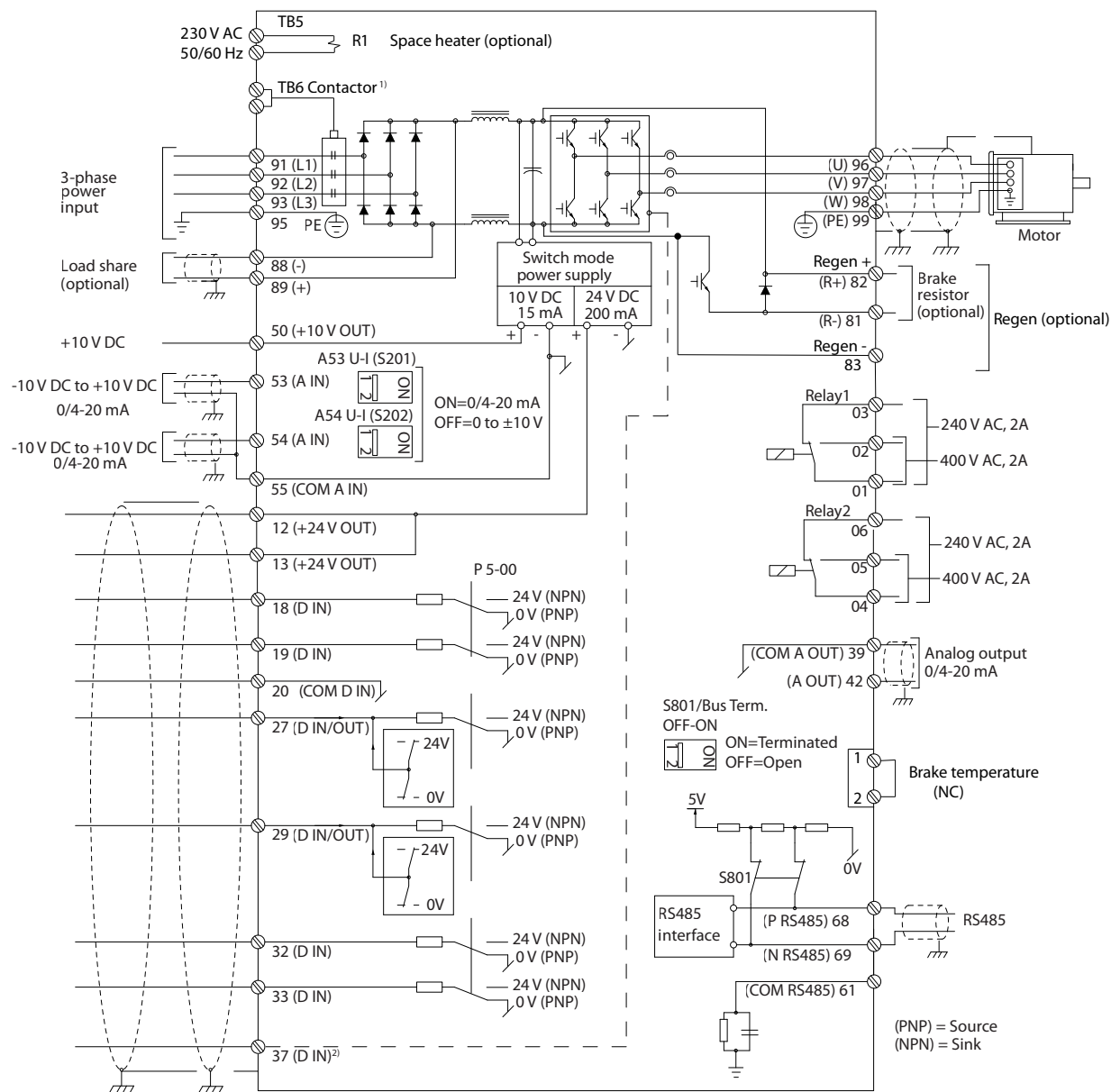


e30bf228.11

1	PLC	10	Hálózati kábelek (árnyékolatlan)
2	Legalább 16 mm ² -es (6 AWG) kiegyenlítőkábel	11	Kimeneti mágneskapcsoló és hasonló opciók
3	Vezérlőkábelek	12	Bilincs a lecsupaszított kábelen
4	A vezérlő-, a motor- és a hálózati kábelek között legalább 200 mm (7,9 hüvelyk) távolság legyen.	13	Közös földelő gyűjtősín. Tartsa szem előtt a ház földelésére vonatkozó helyi és nemzeti előírásokat.
5	Megtápláló hálózat	14	Fékellenállás
6	Csupasz (festetlen) felület	15	Fémdoboz
7	Fogazott alátétek	16	Csatlakozás a motorhoz
8	Fékkábel (árnyékolt)	17	Motor
9	Motorkábel (árnyékolt)	18	EMC-tömszelence

Ábra 5.1 EMC-helyes telepítés példája

5.3 Bekötési rajz



e30bf11.12

5

Ábra 5.2 Alapvető bekötési rajz

A = analóg, D = digitális

1) A 37-es csatlakozó (opcionális) a Safe Torque Off funkcióhoz használatos. A Safe Torque Off telepítésének leírását lásd a Safe Torque Off kezelési útmutatóban.

5.4 A motor csatlakoztatása

▲FIGYELEM!

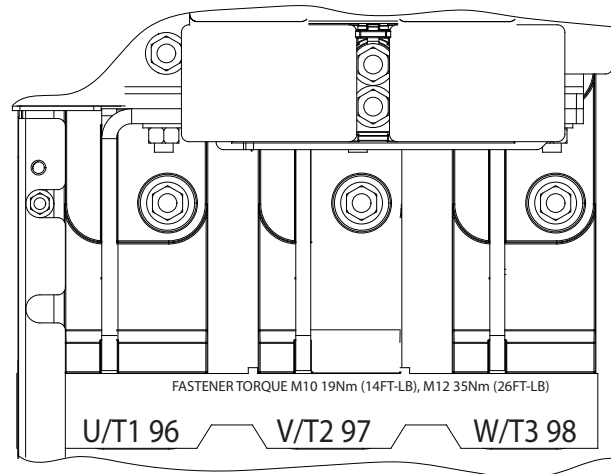
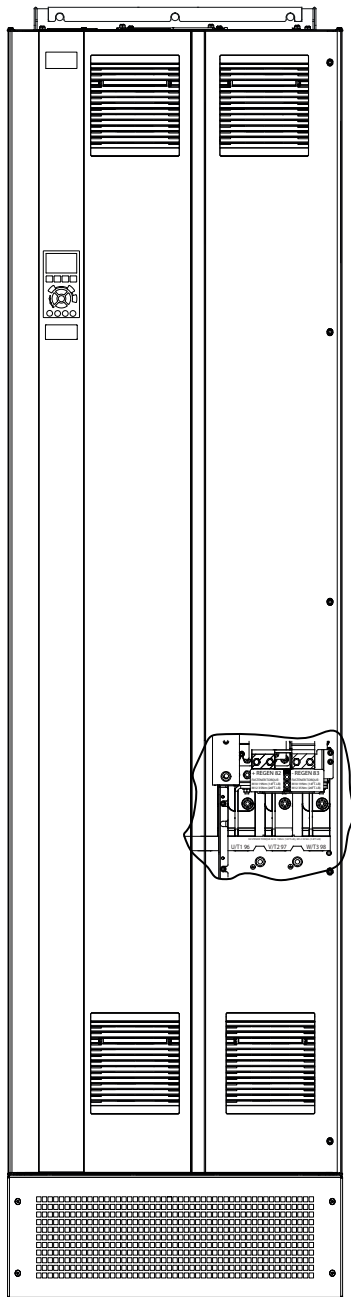
INDUKÁLT FESZÜLTÉG

Az egymás mellett vezetett motorkábelek által létrehozott indukált feszültség a berendezés kikapcsolt és reteszelt állapotában is feltöltheti annak kondenzátorait. Ha nem egymástól elkülönítve vezeti a motorkábeleket, vagy nem árnyékolt kábeleket használ, az halált vagy súlyos sérülést okozhat.

- A kábelkeresztmetszeteket illetően tartsa szem előtt a nemzeti és helyi villamos szerelési szabályzatokat. A maximális vezeték-keresztmetszeteket lásd itt: *9.1. fejezet Villamossági adatok*.
- Tartsa szem előtt a gyártó vezetékvezetési követelményeit.
- A motorvezetékek vaklapjai vagy hozzáférési paneljei az IP21/IP54 (Type 1/Type 12) mechanikai védettségű berendezések lábazatán találhatók.
- Ne iktasson be indító- vagy pólusváltó készüléket (például Dahlander típusú motort vagy csúszógyűrűs aszinkronmotort) a frekvenciaváltó és a motor közé.

Eljárás

1. Távolítsa el a kábel külső szigetelésének egy részét.
2. Igazítsa a lecsupaszított vezeték részt a rögzítőbilincs alá, hogy mechanikus rögzítést és elektromos érintkezést hozzon létre a kábelárnyékolás és a föld között.
3. Csatlakoztassa a földelővezetékét a legközelebbi földelőkapocshoz a *5.6. fejezet Földelés csatlakoztatása* földelési utasításai alapján.
4. Csatlakoztassa a 3 fázisú motorvezetékeket a 96-os (U), 97-es (V) és 98-as (W) csatlakozókhoz, lásd *Ábra 5.3*.
5. Húzza meg a csatlakozásokat a *9.10.1. fejezet Rögzítőelemek névleges nyomatéka* adatai szerint.



130BF150.10

5

Ábra 5.3 Váltakozó áramú motorcsatlakozók (E1h házméret). A csatlakozók részletes rajza itt található: 5.7. fejezet Csatlakozóméretek.

5.5 Váltakozó feszültségű hálózat csatlakoztatása

- A vezetékek keresztmetszetét a frekvenciaváltó bemeneti árama alapján határozza meg. A maximális vezeték-keresztmetszeteket lásd itt: *9.1. fejezet Villamossági adatok*.
- A kábelkeresztmetszeteket illetően tartsa szem előtt a nemzeti és helyi villamos szerelési szabályzatokat.

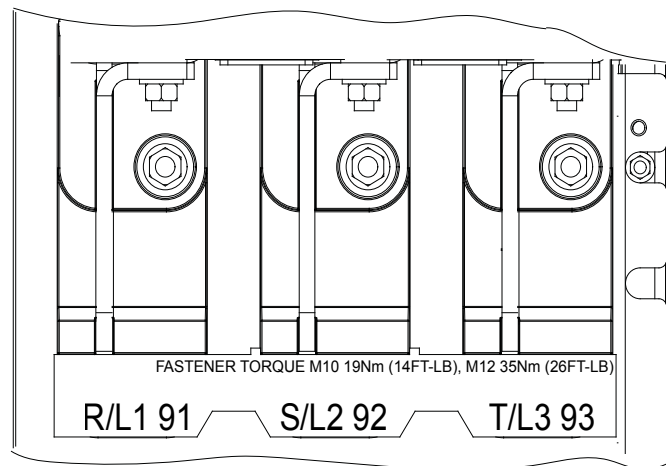
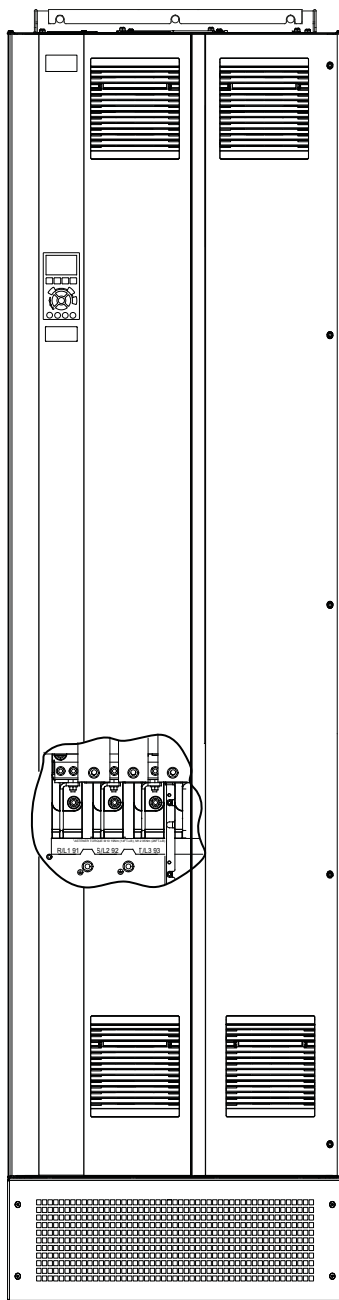
Eljárás

1. Távolítsa el a kábel külső szigetelésének egy részét.
2. Igazítsa a lecsupaszított vezeték részt a rögzítőbilincs alá, hogy mechanikus rögzítést és elektromos érintkezést hozzon létre a kábelárnyékolás és a föld között.
3. Csatlakoztassa a földelővezetékét a legközelebbi földelőkapocshoz a *5.6. fejezet Földelés csatlakoztatása* földelési utasításai alapján.
4. Csatlakoztassa a 3 fázisú váltakozó feszültségű hálózat vezetékét az R, S, T csatlakozókhoz (lásd *Ábra 5.4*).
5. Húzza meg a csatlakozásokat a *9.10.1. fejezet Rögzítőelemek névleges nyomatéka* adatai szerint.
6. Ha a frekvenciaváltó szigetelt csillagpontú hálózatról (IT-hálózat vagy földetlen delta) vagy földelt ágú TT/TN-S-hálózatról (földelt delta) kapja a tápot, a *paraméter 14-50 RFI-szűrő [0] Kikapcsolva* beállítását kell kiválasztani, hogy ne sérüljön a DC-kör, és kisebbek legyenek a földkapacitás-áramok.

ÉRTESÍTÉS

KIMENETI MÁGNESKAPCSOLÓ

A Danfoss nem javasolja kimeneti mágneskapcsoló használatát szigetelt csillagpontú hálózatra kapcsolt 525–590 V-os frekvenciaváltó esetén.



130BF151.10

5

Ábra 5.4 Váltakozó feszültségű hálózati csatlakozók (E1h házméret). A csatlakozók részletes rajza itt található: 5.7. fejezet Csatlakozó-méretek.

5.6 Földelés csatlakoztatása

▲ FIGYELEM!

KÚSZÓÁRAM VESZÉLYE

A kúszóáramok meghaladják a 3,5 mA-t. A frekvenciaváltó megfelelő földelésének elmulasztása halált vagy súlyos sérülést okozhat.

- A berendezést képesített villanszerelőnek kell megfelelően földelnie.

Az elektromos biztonság érdekében

- A vonatkozó szabványoknak és irányelveknek megfelelően földelje a frekvenciaváltót.
- Külön földelést használjon a tápkábelhez, a motorkábelekhez és a vezérlőkábelekhez.
- Ne földelje a frekvenciaváltókat egymáson keresztül, láncba kapcsolva.
- A földelővezeték-csatlakozások a lehető legrövidebbek legyenek.
- Tartsa szem előtt a gyártó vezetékvezetési követelményeit.
- A kábel keresztmetszete legalább 10 mm² (6 AWG) (vagy 2 elkülönítetten végződő földelővezeték).
- Húzza meg a csatlakozásokat a 9.10.1. fejezet *Rögzítőelemek névleges nyomatóka* adatai szerint.

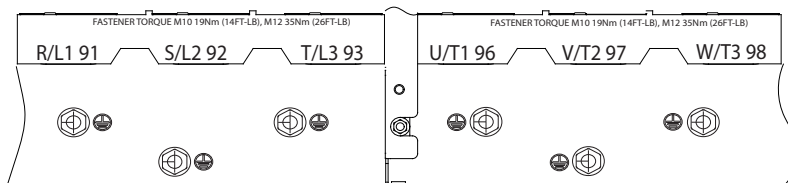
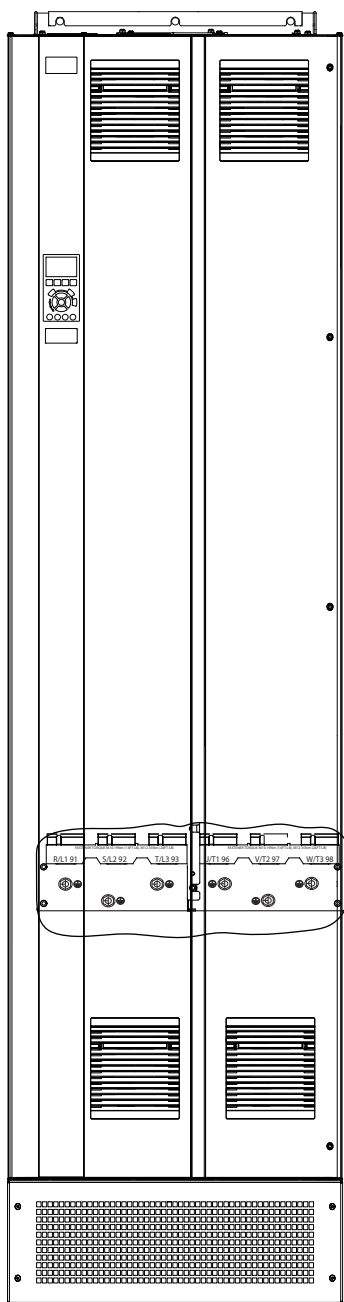
Az EMC-kompatibilis telepítés érdekében

- Fém tömszelence vagy a berendezéssel szállított bilincsek segítségével létesítsen nagy frekvencián kis impedanciás villamos kapcsolatot a kábelárnyékolás és a frekvenciaváltó mechanikai védettséget biztosító fémháza között.
- Sokszálas vezeték használatával csökkentse a tranziens impulzust.
- Ne használjon sodrott árnyékolásvégeket.

ERTESÍTÉS

POTENCIÁLKIEGYENLÍTÉS

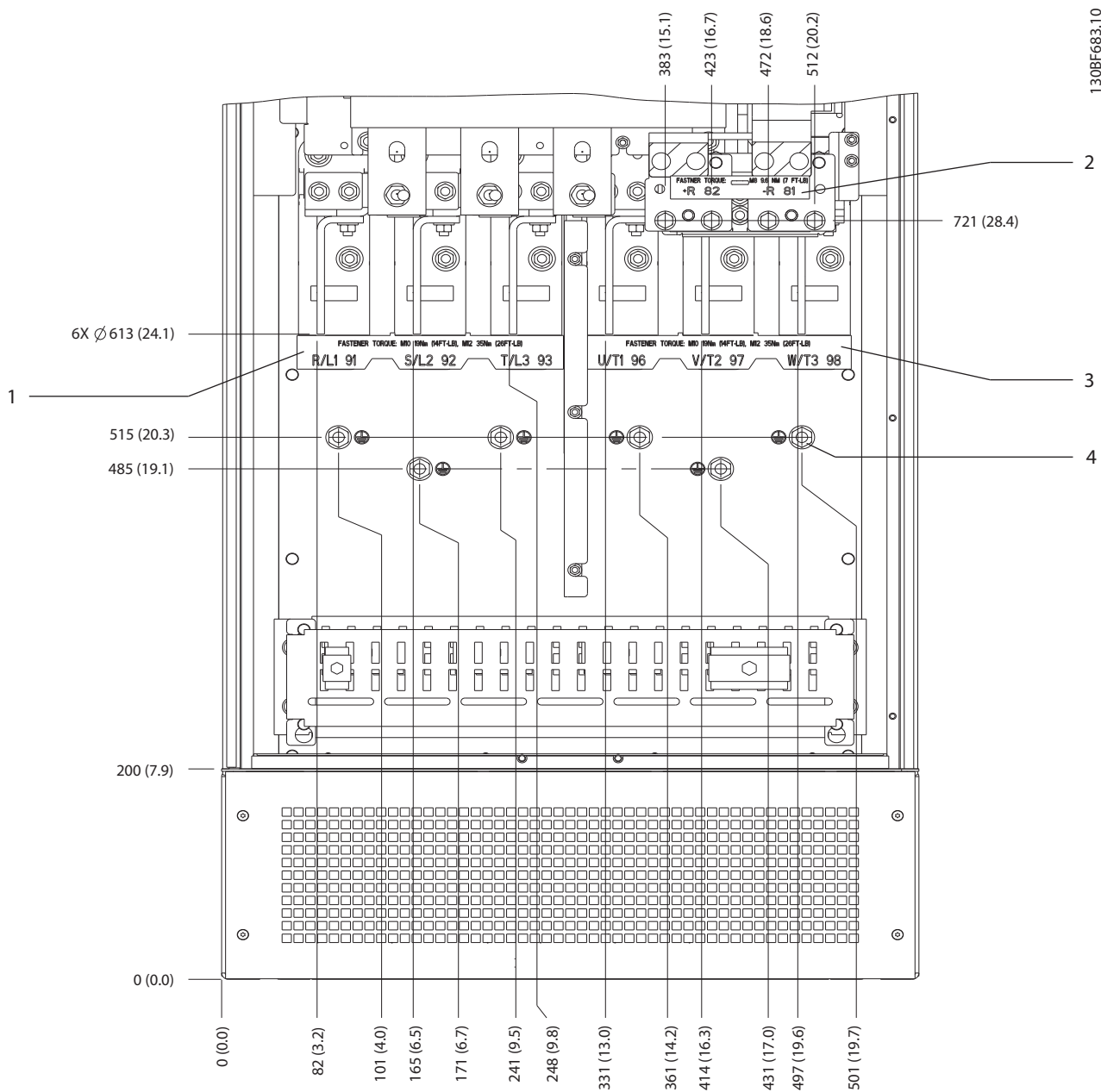
Ha a frekvenciaváltó és a rendszer földpotenciálja nem egyezik, akkor tranziens impulzus jelentkezhet. Telepítsen potenciálkiegyenlítő kábeleket a rendszer komponensei közé. Javasolt kábelkeresztmetszet: 16 mm² (5 AWG).



Ábra 5.5 Földcsatlakozók (E1h házméret). A csatlakozók részletes rajza itt található: 5.7. fejezet Csatlakozóméretek.

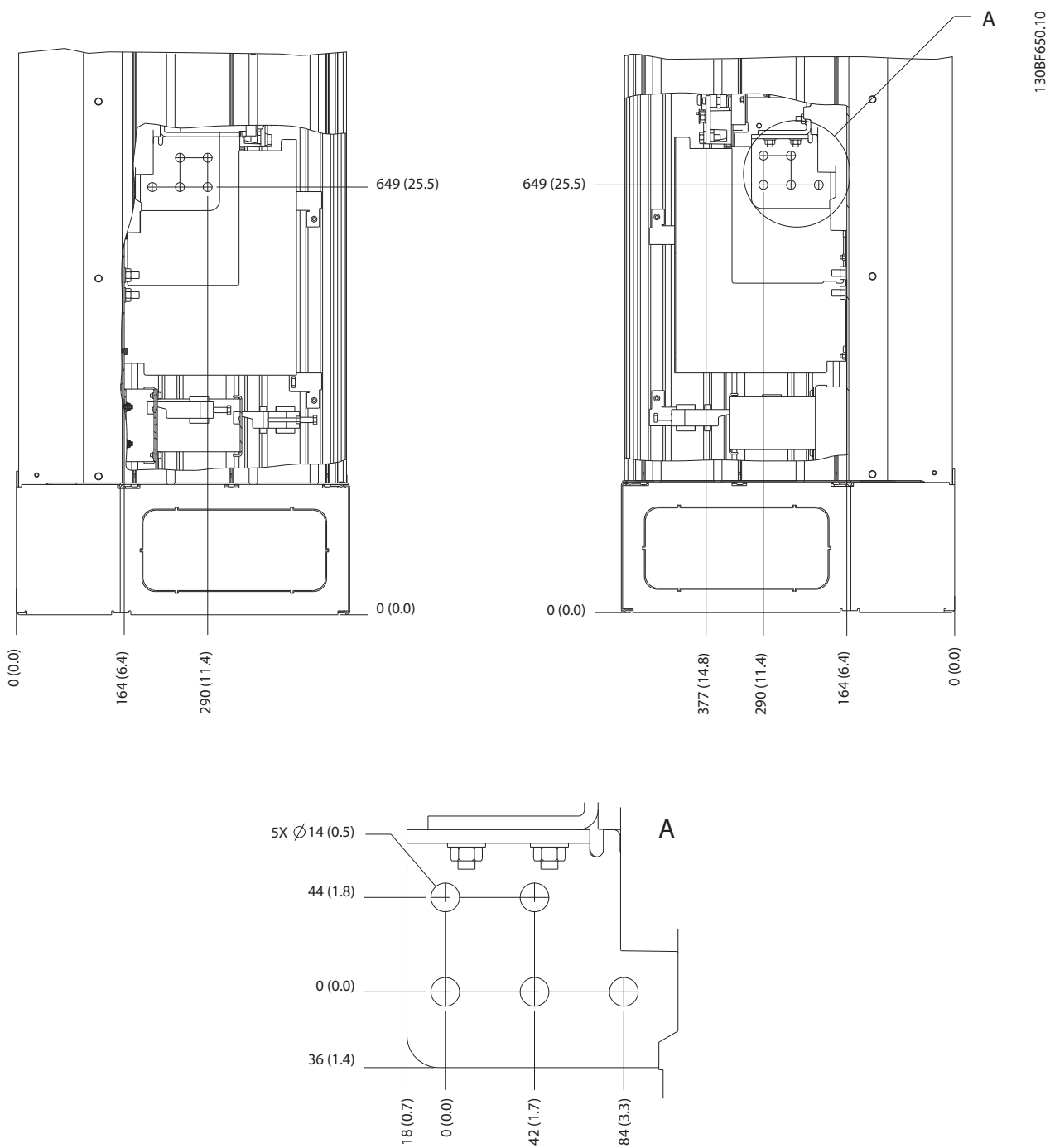
5.7 Csatlakozóméretek

5.7.1 Az E1h csatlakozóméretei



1	Hálózati csatlakozók	3	Motorcsatlakozók
2	Fék- vagy generátorcsatlakozók	4	Földcsatlakozók, M10-es anya

Ábra 5.6 Az E1h csatlakozóméretei (előlnézet)

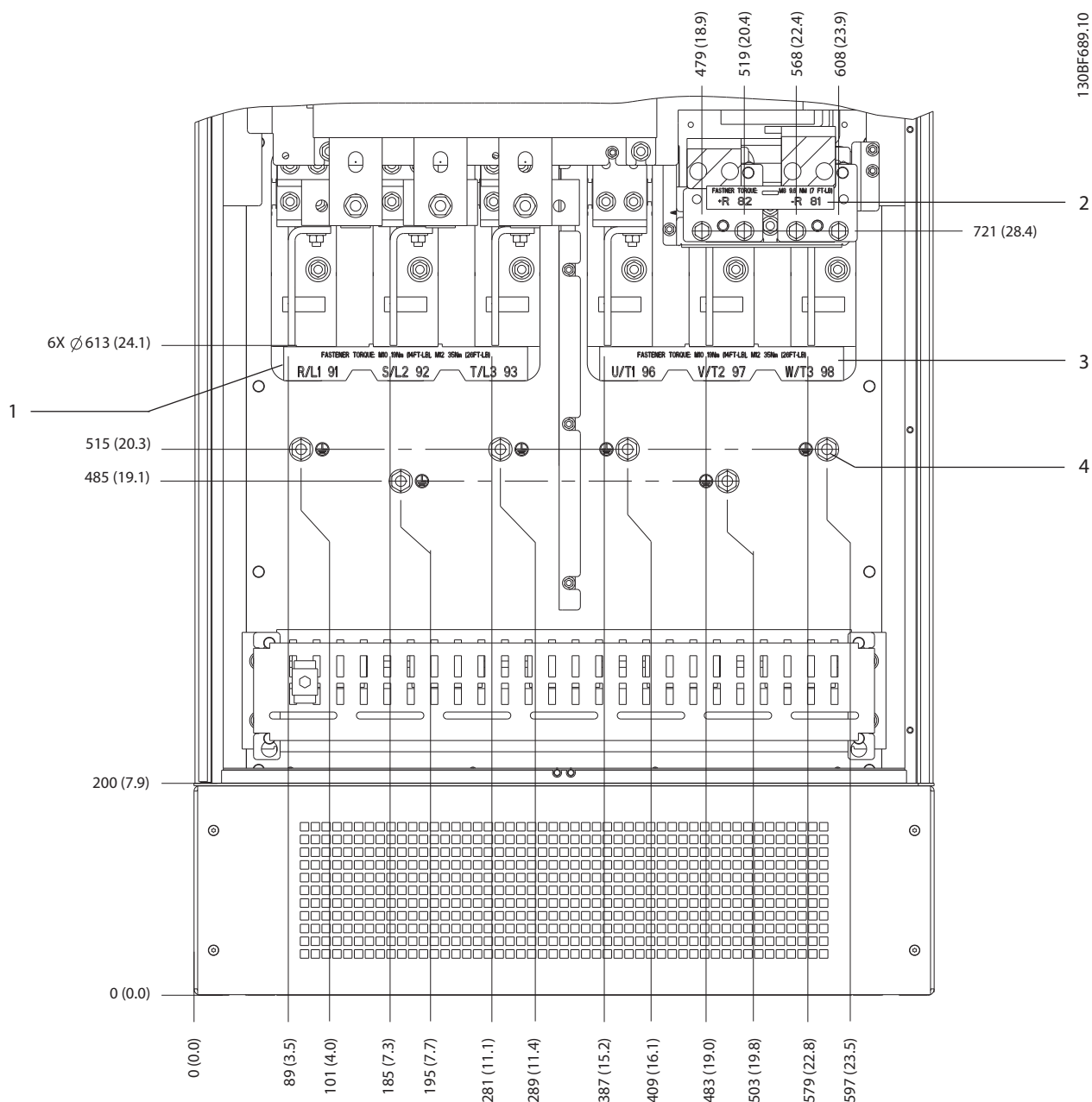


5

Ábra 5.7 Az E1h csatlakozóméretei (oldalnézetek)

5.7.2 Az E2h csatlakozóméretei

5

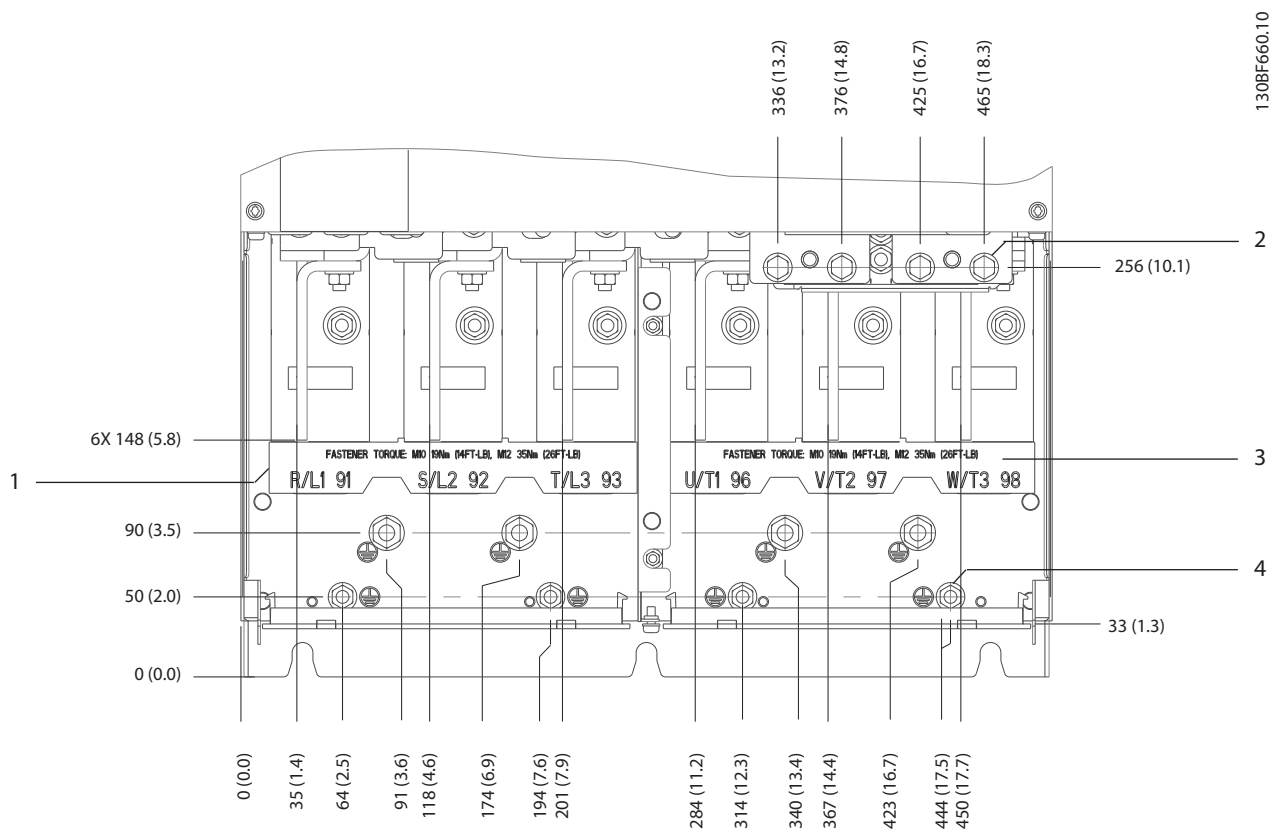


1	Hálózati csatlakozók	3	Motorcsatlakozók
2	Fék- vagy generátorcsatlakozók	4	Földcsatlakozók, M10-es anya

Ábra 5.8 Az E2h csatlakozóméretei (előnézet)

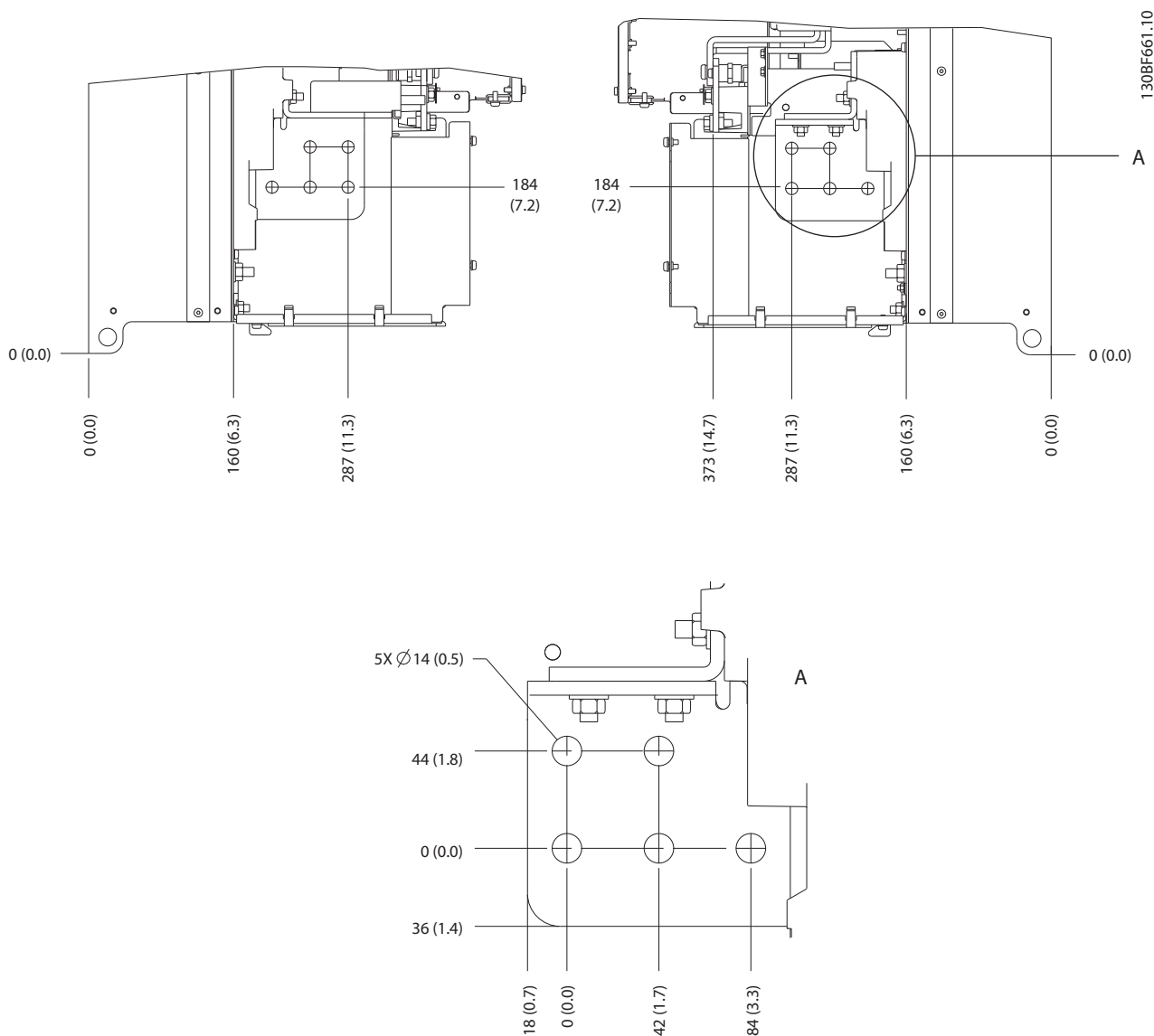
5.7.3 Az E3h csatlakozóméretei

5



1	Hálózati csatlakozók	3	Motorcsatlakozók
2	Fék- vagy generátorcsatlakozók	4	Földelőcsatlakozók, M8-as és M10-es anya

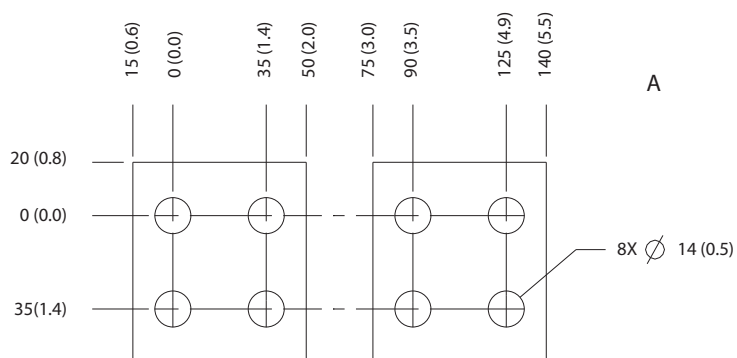
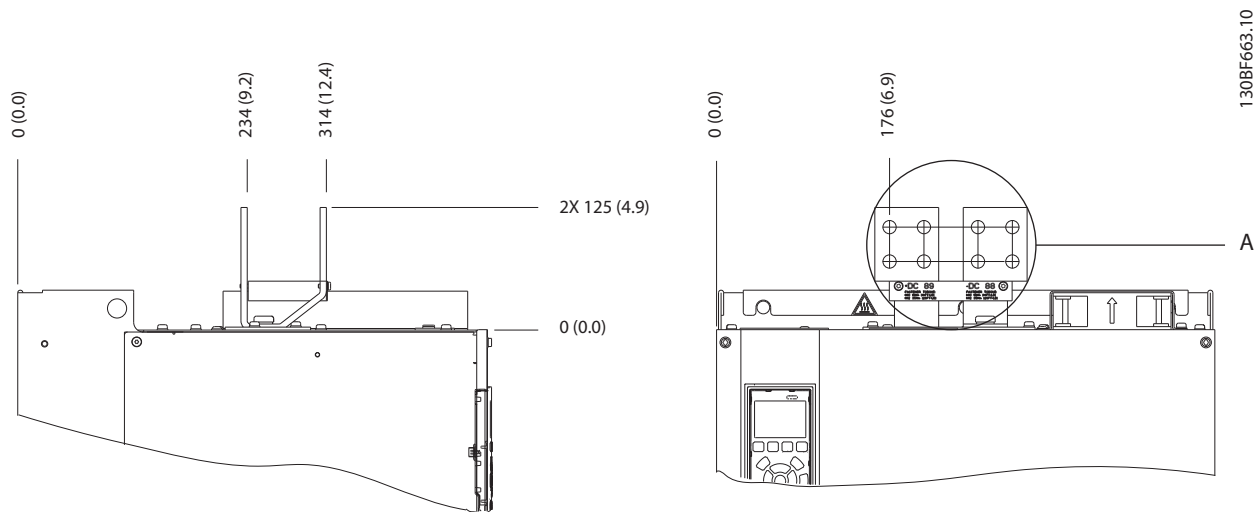
Ábra 5.10 Az E3h csatlakozóméretei (előlnézet)



5

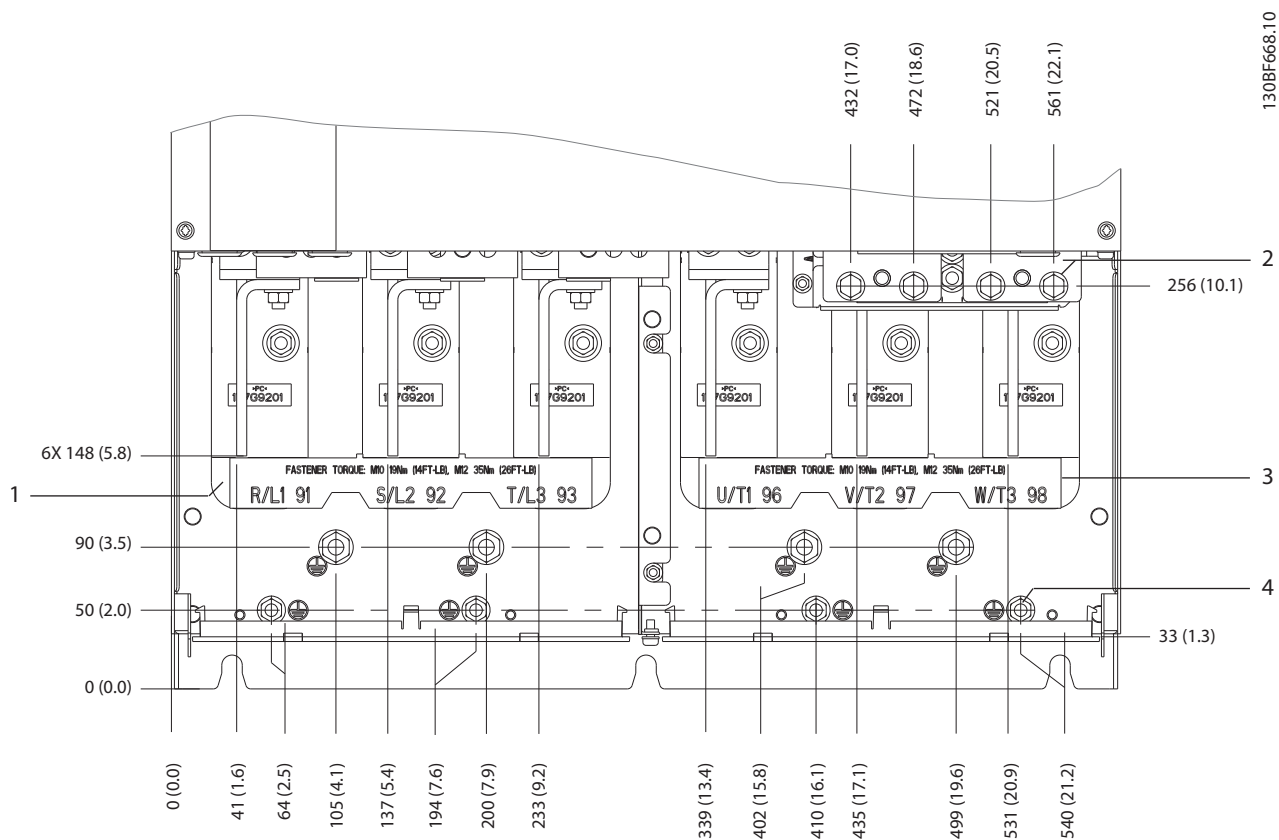
Ábra 5.11 Az E3h hálózati, motor- és földcsatlakozóinak méretei (oldalnézetek)

5



Ábra 5.12 Az E3h terhelésmegosztási/generátorcsatlakozójának méretei

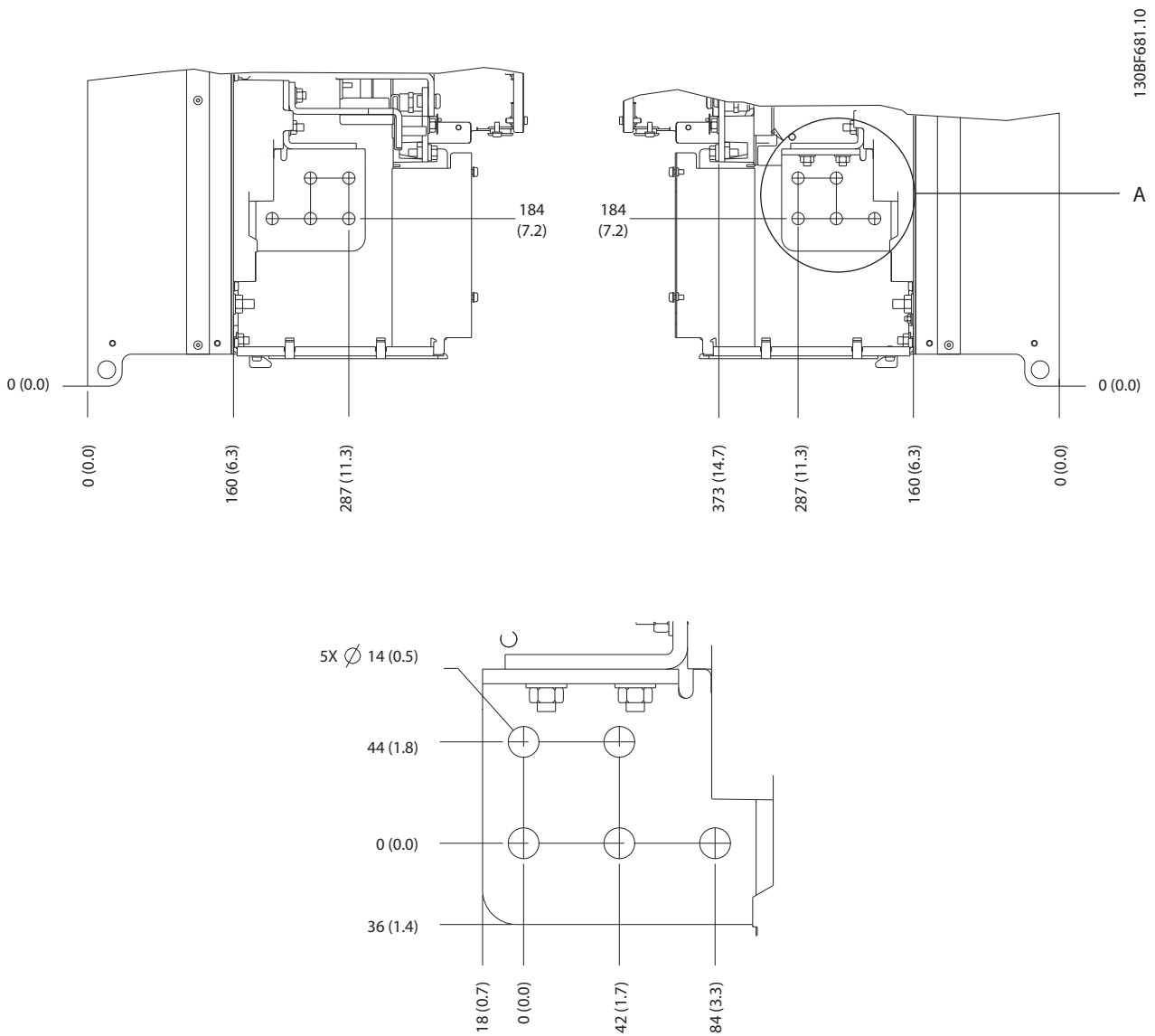
5.7.4 Az E4h csatlakozóméretei



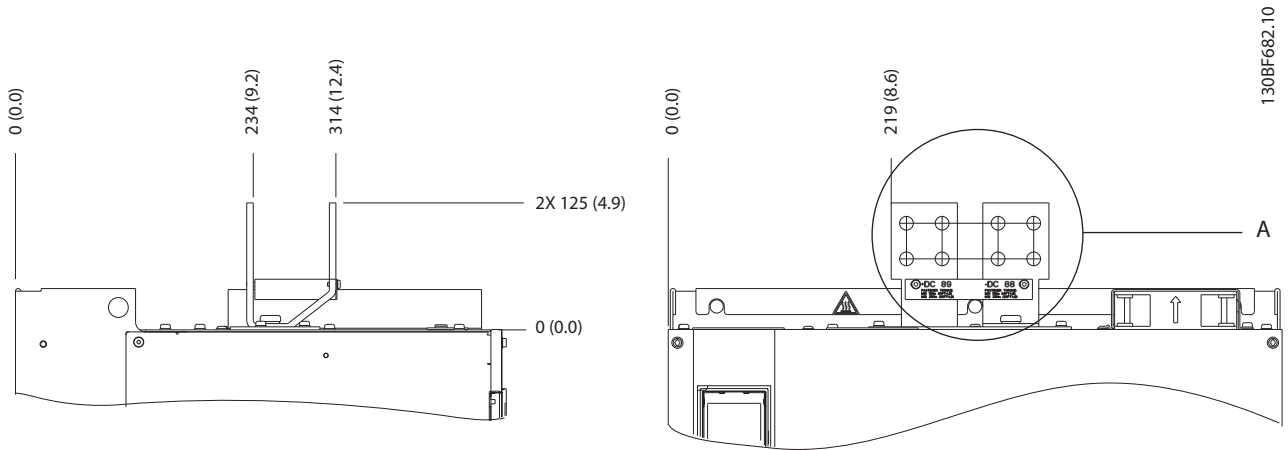
1	Hálózati csatlakozók	3	Motorcsatlakozók
2	Fék- vagy generátorcsatlakozók	4	Földelőcsatlakozók, M8-as és M10-es anya

Ábra 5.13 Az E4h csatlakozóméretei (előlnézet)

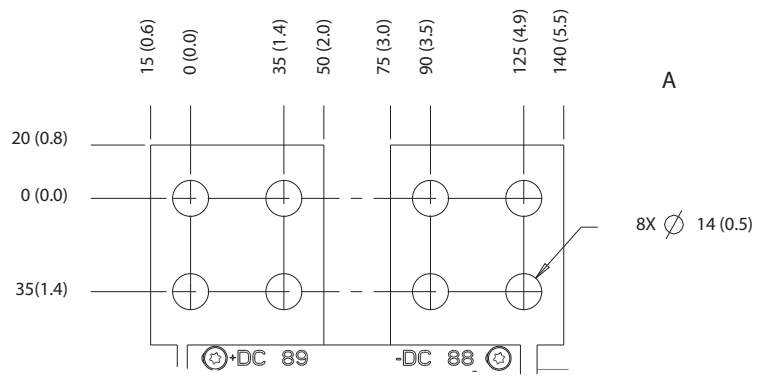
5



Ábra 5.14 Az E4h hálózati, motor- és földcsatlakozóinak méretei (oldalnézetek)



5



Ábra 5.15 Az E4h terhelésmegosztási/generátorcsatlakozójának méretei

5.8 Vezérlőkábelek

A vezérlőkábelek valamennyi csatlakozója a frekvenciaváltón belül, az LCP alatt található. A hozzáféréshez nyissa ki az ajtót (E1h és E2h), illetve vegye le az elülső burkolatot (E3h és E4h).

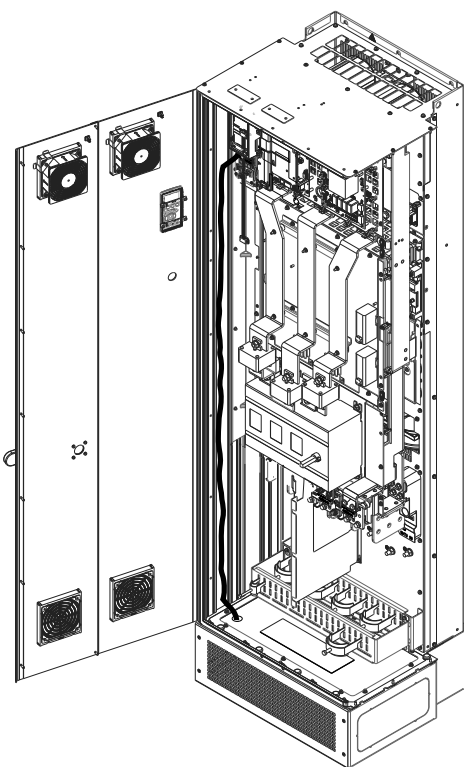
5.8.1 A vezérlőkábel nyomvonala

Minden vezérlőkábelt vezessen és rögzítsen az *Ábra 5.16* szerint. Az optimális elektromos védetség biztosítása érdekében megfelelő módon csatlakoztassa az árnyékolásokat.

- A vezérlőkábeleket el kell szigetelni az erősáramú kábelektől a frekvenciaváltóban.
- Ha a frekvenciaváltó termisztort fogad, a termisztor vezérlőkábeleinek árnyékoltnak és megerősítettnek/dupla szigetelésűnek kell lenniük. 24 V-os egyenfeszültségű táp használata javasolt.

Terepi busz csatlakoztatása

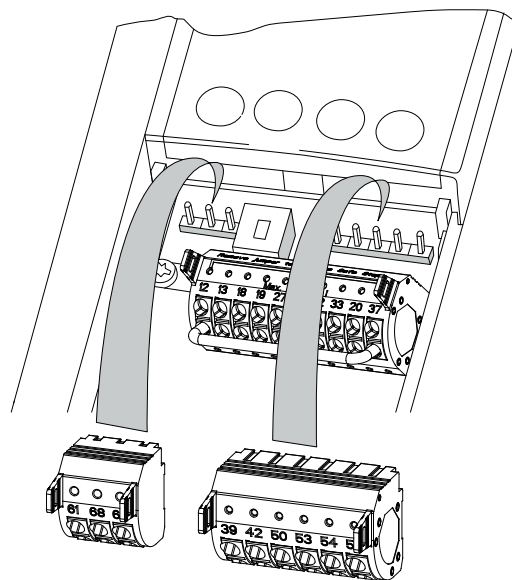
A csatlakoztatásnak a vezérlőkártya megfelelő opcióihoz kell történnie. A részleteket lásd a vonatkozó terepibusz-útmutatóban. A kábelt az egyéb vezérlőkábelekkel együtt kell vezetni és rögzíteni a berendezés belsejében. Lásd *Ábra 5.16*.



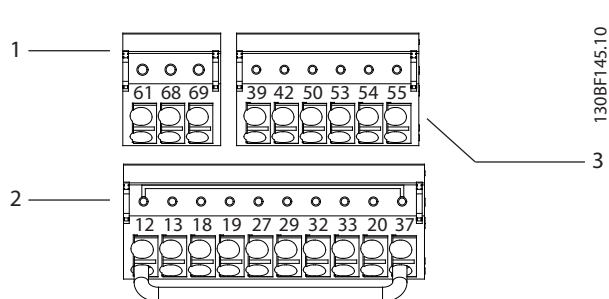
Ábra 5.16 A vezérlőkártyához vezető kábelek vezetékvezési nyomvonala

5.8.2 Vezérlőkapocs-típusok

Az *Ábra 5.17* a frekvenciaváltó levehető csatlakozósort mutatja. A csatlakozók funkcióinak és alapértelmezett beállításainak összefoglaló leírása itt olvasható: *Táblázat 5.1 – Táblázat 5.3*.



Ábra 5.17 A vezérlőkapcsok elhelyezkedése



1	Soros kommunikációs csatlakozók
2	Digitális bemeneti/kimeneti csatlakozók
3	Analóg bemeneti/kimeneti csatlakozók

Ábra 5.18 A csatlakozósorokon szereplő csatlakozószámok

Csatlakozó	Paraméter	Alapértelmezett beállítás	Leírás
61	–	–	Integrált RC-szűrő kábelárnyékoláshoz. CSAK EMC-problémák esetén használandó az árnyékolás csatlakoztatására.

Csatlakozó	Paraméter	Alapértelmezett beállítás	Leírás
68 (+)	8-3* FC-port beállításai paramétercsoport	–	RS485-ös interfész. A vezérlőkártyán egy kapcsoló (BUS TER.) áll rendelkezésre a buszlezárási ellenáláshoz. Lásd Ábra 5.23.
69 (-)	8-3* FC-port beállításai paramétercsoport	–	

Táblázat 5.1 A soros kommunikációs csatlakozók leírása

Digitális bemeneti/kimeneti csatlakozók			
Csatlakozó	Paraméter	Alapértelmezett beállítás	Leírás
12, 13	–	+24 VDC	24 V-os egyenfeszültségű táp a digitális bemenetek és a külső távadók számára. A maximális kimeneti áram 200 mA minden 24 V-os terheléshez.
18	Paraméter 5-10 18-as digitális bemenet	[8] Start	Digitális bemenetek
19	Paraméter 5-11 19-es digitális bemenet	[10] Irányváltás	
32	Paraméter 5-14 32-es digitális bemenet	[0] Nincs funkciója	
33	Paraméter 5-15 33-as digitális bemenet	[0] Nincs funkciója	
27	Paraméter 5-12 27-es digitális bemenet	[2] Szabaddonfut „ inverz	Digitális be- vagy kimenet. Az alapértelmezett beállítás a bemenet.
29	Paraméter 5-13 29-es digitális bemenet	[14] Jog	
20	–	–	Közös pont a digitális bemenetek és a 24 V-os táp 0 V-os potenciálja számára.

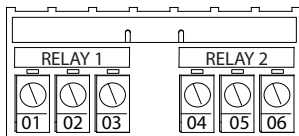
Digitális bemeneti/kimeneti csatlakozók			
Csatlakozó	Paraméter	Alapértelmezett beállítás	Leírás
37	–	STO	Ha az opcionális STO funkció nincs használatban, akkor átkötésre van szükség a 12-es (vagy 13-as) és a 37-es csatlakozó között. Ez a setup lehetővé teszi a frekvenciaváltó gyári alapértelmezett programozási értékekkel történő működését.

Táblázat 5.2 A digitális bemenet/kimeneti csatlakozók leírása

Analog bemeneti/kimeneti csatlakozók			
Csatlakozó	Paraméter	Alapértelmezett beállítás	Leírás
39	–	–	Az analog kimenetek közös pontja.
42	Paraméter 6-50 42-es kimenet	[0] Nincs funkció	Programozható analog kimenet. A tartománya 0–20 mA vagy 4–20 mA maximum 500 Ω mellett.
50	–	+10 VDC	10 VDC analog tápfeszültség potenciométerhez vagy termisztorhoz. Maximum 15 mA.
53	6-1* 1-es analog bem. paramétercsoport	Referencia	Analog bemenet. Feszültség vagy áram. Az A53 és az A54 kapcsolóval választható ki a mA vagy a V.
54	6-2* 2-es analog bem. paramétercsoport	Visszacsatolójel	
55	–	–	Az analog bemenetek közös pontja.

Táblázat 5.3 Az analog bemenet/kimeneti csatlakozók leírása

5.8.3 Relécsatlakozók



130BF156.10

Ábra 5.19 Az 1-es és a 2-es relé csatlakozói

- 1-es és 2-es relé. A kimenetek helye a frekvenciaváltó konfigurációjától függ. Lásd 3.5. fejezet *Vezérlőkártya*.
- Csatlakozók a beépített opció. Lapozza fel az opció kézikönyvét.

Csatlakozó	Paraméter	Alapértelmezett beállítás	Leírás
01, 02, 03	Paraméter 5-40 Reléfunkció [0]	[0] Nincs funkció	C típusú relékimenet. Váltakozó és egyenfeszültséghez, valamint ohmos és induktív terheléshez egyaránt használható.
04, 05, 06	Paraméter 5-40 Reléfunkció [1]	[0] Nincs funkció	

Táblázat 5.4 Relécsatlakozók leírása

5.8.4 Vezetékek bekötése a vezérlőkapcsokba

A vezérlőkapcsok az LCP közelében találhatók. A vezérlőkapocs-csatlakozósorok a vezetékezés megkönnyítésére leválaszthatók a frekvenciaváltóról, amint itt látható: *Ábra 5.17*. A vezérlőkapcsokhoz tömör és hajlékony vezeték is csatlakoztatható. A vezérlőkábeleket az alábbi eljárásokkal csatlakoztathatja vagy választhatja le.

ERTESÍTÉS

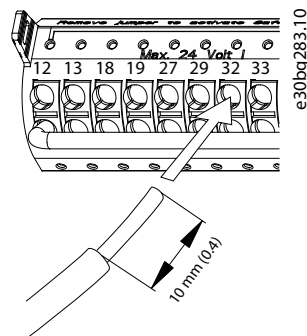
Az interferencia minimalizálása érdekében a vezérlőkábelek a lehető legrövidebbek legyenek, és az erősáramú kábelektől elkülönítve fussanak.

Vezeték csatlakoztatása a vezérlőkapcsokhoz

1. Távolítsa el a külső műanyag réteget a vezeték végéről 10 mm (0,4 hüvelyk) hosszúságban.
2. Dugja be a csatlakozóba a vezérlőkábelt.
 - Tömör vezeték esetén ütközésig tolja be a csupasz vezetékét. Lásd *Ábra 5.20*.
 - Hajlékony vezeték esetén nyissa ki az érintkezőt úgy, hogy kis csavarhúzó szúr a csatlakozók közötti nyílásba, és

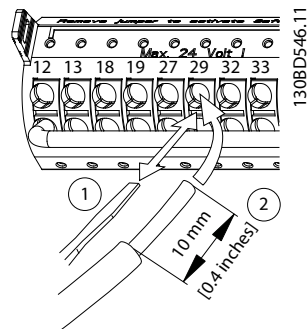
befelé tolja a csavarhúzót. Lásd *Ábra 5.21*. Ezután illessze az érintkezőbe a lecsupaszított vezetékét, és húzza ki a csavarhúzót.

3. A vezetékét finoman meghúzza győződjön meg róla, hogy az érintkezés stabil, nem laza. A rosszul érintkező vezérlőkábel berendezéshibákat vagy a teljesítmény csökkenését okozhatja.



e30bg283.10

Ábra 5.20 Tömör vezérlőkábel csatlakoztatása



130BD546.11

Ábra 5.21 Hajlékony vezérlőkábel csatlakoztatása

Vezeték leválasztása a vezérlőkapcsokról

1. Nyissa ki az érintkezőt úgy, hogy kis csavarhúzó szúr a csatlakozók közötti nyílásba, és befelé tolja.
2. Finoman húzza ki a vezetékét a vezérlőkapocs érintkezőjéből.

Lásd 9.1. fejezet *Villamossági adatok* a vezérlőkapcsok vezeték-keresztmetszeit illetően és 7. fejezet *Vezetékezési konfigurációk példái* a vezérlőkábelek tipikus csatlakoztatását illetően.

5.8.5 A motor működésének engedélyezése (27-es csatlakozó)

A gyári alapértelmezett programozási értékek használata esetén a frekvenciaváltó működéséhez átkötés használatára lehet szükség a 12-es (vagy 13-as) és a 27-es csatlakozó között.

- A 27-es digitális bementi csatlakozó 24 VDC külső retesz parancs vételére van kialakítva.
- Ha nincs használatban reteszelőkészülék, átkötéssel össze kell kötni a 12-es (javasolt) vagy 13-as vezérlőkapcsot és a 27-es csatlakozót. Így a 27-es csatlakozó belső 24 V-os jelet kap.
- Ha az LCP kijelzőjének alján, az állapot sorban az *AUTO REMOTE COAST (AUTO TÁVIR. SZABAD-ONFUTÁS)* felirat látható, akkor a berendezés készen állna a működésre, de hiányzik a bemeneti jel a 27-es csatlakozón.
- Ha gyári telepítésű opcionális berendezés van csatlakoztatva a 27-es csatlakozóhoz, akkor ezt ne távolítsa el.

ERTESITES

A frekvenciaváltó nem működik, ha nincs jel a 27-es bemeneten, hacsak át nem programozzák a 27 bemenetet az *paraméter 5-12 27-es digitális bemenet* segítségével.

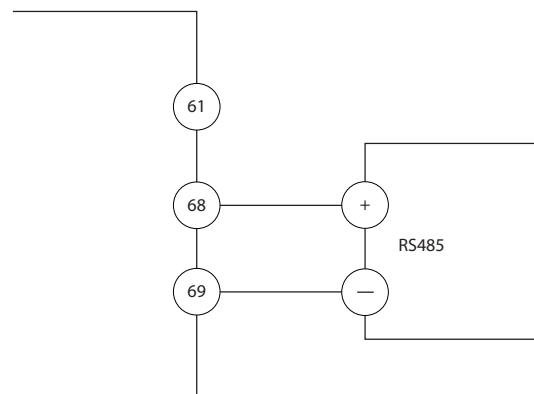
5.8.6 Az RS485-ös soros kommunikáció konfigurálása

Az RS485 egy 2 vezetékes buszinterfész, amely kompatibilis a több csomópontos hálózati topológiával. Funkciói:

- Használható vagy az Danfoss FC, vagy Modbus RTU kommunikációs protokoll, amelyek integrálva vannak a frekvenciaváltóba.
- A funkciók távolról, a protokollszoftver és az RS485-ös kapcsolat használatával, illetve a *8-** Komm. és opciók paramétercsoportban* programozhatók be.
- Ha kiválaszt egy kommunikációs protokollt, akkor bizonyos paraméterek felveszik az adott protokoll specifikációinak megfelelő alapértelmezett beállításukat, és elérhetővé válik néhány protokollspecifikus paraméter.
- A frekvenciaváltó a megfelelő opciók kártyákkal további kommunikációs protokollok támogatására is képes. A telepítési és kezelési útmutatót megtalálja az adott opciók kártya dokumentációjában.
- A vezérlőkártyán egy kapcsoló (BUS TER) áll rendelkezésre a buszlezárási ellenálláshoz. Lásd *Ábra 5.23.*

A soros kommunikáció alapvető beállításához hajtsa végre az alábbi eljárást:

1. Az RS485-ös soros kommunikáció vezetékeit csatlakoztassa a (+)68-as és (-)69-es csatlakozókhoz.
 - 1a Árnycolt soros kommunikációs kábel használata javasolt.
 - 1b A helyes földeléssel kapcsolatban lásd *5.6. fejezet Földelés csatlakoztatása.*
2. Válassza ki a következő paraméter-beállításokat:
 - 2a A protokoll típusa (*paraméter 8-30 Protokoll*)
 - 2b A frekvenciaváltó címe (*paraméter 8-31 Cím*)
 - 2c Adatsebesség (*paraméter 8-32 Adatsebesség*)



130BB489.10

Ábra 5.22 A soros kommunikáció kapcsolási rajza

5.8.7 A Safe Torque Off (STO) vezetékezése

A Safe Torque Off (STO) funkció a biztonsági vezérlőrendszer egy összetevője. Az STO megakadályozza a motor forgatásához szükséges feszültség előállítását.

Az STO használatához a frekvenciaváltó további vezetékezése szükséges. További tudnivalókat a *Safe Torque Off kezelési útmutató* tartalmaz.

5.8.8 A fűtés vezetékezése

A fűtés a páralecsapódás megakadályozására szolgál a kikapcsolt berendezés házának belsejében. Az opció terepi vezetékezéssel telepíthető és HVAC-kezelőrendszerrel vezérelhető.

Specifikációk

- Névleges feszültség: 100–240
- Vezeték-keresztmetszet: 12–24 AWG

5.8.9 A segédérintkezők és a főkapcsoló közötti vezetékvezés

A főkapcsoló gyárilag telepített opció. A főkapcsoló segédérintkezői a nagyobb telepítési rugalmasság biztosítása érdekében nincsenek gyárilag telepítve. Az érintkezők szerszám nélkül bepattinthatók a helyükre.

Az érintkezők telepítési helye a főkapcsolón a funkciójuktól függ. Ezzel kapcsolatban a frekvenciaváltóhoz mellékelt tartozékos tasakban található adatlap szolgál információkkal.

Specifikációk

- U_i /[V]: 690
- U_{imp} /[kV]: 4
- Szennyezési fokozat: 3
- I_{th} /[A]: 16
- Kábelkeresztmetszet: 1...2 x 0,75...2,5 mm²
- Maximális biztosító: 16 A/gG
- NEMA: A600, R300, vezeték-keresztmetszet: 18–14 AWG, 1(2)

5.8.10 A fékellenállás hőmérsékletkapcsolójának vezetékvezése

A fékellenállás teljesítménykártyán található kapcsolócső külső fékellenállás-hőmérsékletkapcsoló csatlakoztatását teszi lehetővé. A kapcsoló alaphelyzetben zárt és nyitott változatban is beállítható. A bemenet változása esetén a frekvenciaváltó egy jel hatására leold, és a 27. vészjelzés: *Fék IGBT* jelenik meg az LCP kijelzőjén. Ezzel egy időben a frekvenciaváltó leállítja a fékezést, és a motor szabadon fut tovább.

1. Keresse meg a fékellenállás kapcsolócsőjét (104–106-os csatlakozók) a teljesítménykártyán. Lásd *Ábra 3.3.*
2. Csavarja ki az M3-as csavarokat, amelyek az átkötést rögzítik a teljesítménykártyán.
3. Távolítsa el az átkötést, és kösse be a fékellenállás hőmérséklet-kapcsolóját az alábbi konfigurációk egyikének megfelelően:
 - 3a **Alaphelyzetben zárt.** Csatlakoztassa 104-es és a 106-os csatlakozóhoz.
 - 3b **Alaphelyzetben nyitott.** Csatlakoztassa 104-es és a 105-ös csatlakozóhoz.
4. Rögzítse a kapcsoló vezetékét az M3-as csavarokkal. Húzza meg a csavarokat 0,5–0,6 Nm (5 hüvelykfont) nyomatékkal.

5.8.11 Bemenő feszültség- vagy áramjel kiválasztása

Az 53-as és az 54-es analóg bemeneti csatlakozó lehetővé teszi a bemeneti jel feszültségének (0–10 V) vagy áramának (0/4–20 mA) beállítását.

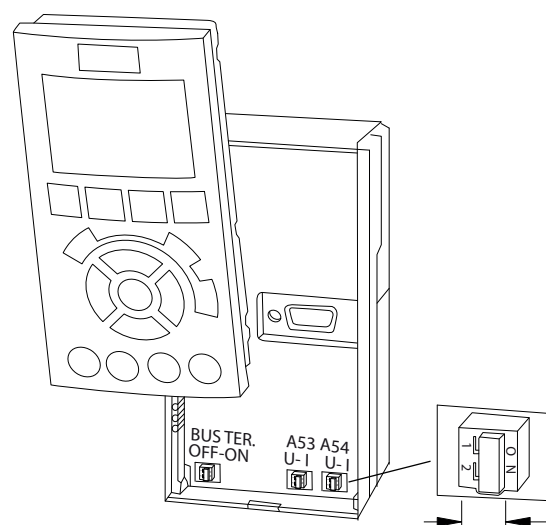
Alapértelmezett paraméter-beállítások:

- 53-as csatlakozó: fordulatszám-referenciajel nyílt hurokban (lásd *paraméter 16-61 53-as csatl. beállítás*).
- 54-es csatlakozó: visszacsatolójel zárt hurokban (lásd *paraméter 16-63 54-as csatl. beállítás*).

ERTESITES

A csatlakozók helyzetének módosítása előtt áramtalanítsa a frekvenciaváltót.

1. Távolítsa el az LCP kijelző- és kezelőegységet. Lásd *6.3. fejezet Az LCP menüje.*
2. Távolítsa el a csatlakozók opcionális burkolatait.
3. Állítsa be az A53-as és az A54-es csatlakozót a kívánt jeltípusnak megfelelően (U = feszültség, I = áram).



130BF146.10

Ábra 5.23 Az 53-as és az 54-es csatlakozó csatlakozójának elhelyezkedése

5.9 Indítás előtti ellenőrző lista

A berendezés telepítésének befejezése előtt ellenőrizze a teljes telepítést a *Táblázat 5.5* részletes leírása alapján. Jelölje meg a teljesített pontokat.

Ellenőrzés	Leírás	<input type="checkbox"/>
Motor	<ul style="list-style-type: none"> Győződjön meg a motoron belüli elektromos folytonosságról az U-V (96-97), V-W (97-98), W-U (98-96) csatlakozók közötti ellenállás mérésével. Győződjön meg róla, hogy a tápfeszültség megegyezik a frekvenciaváltó és a motor feszültségével. 	<input type="checkbox"/>
Kapcsolók	<ul style="list-style-type: none"> Gondoskodjon róla, hogy valamennyi kapcsoló és főkapcsoló a megfelelő állásban legyen. 	<input type="checkbox"/>
Segédberendezések	<ul style="list-style-type: none"> Nézze meg a segédberendezéseket, kapcsolókat, főkapcsolókat és bemeneti biztosítókat/megszakítókat a frekvenciaváltó tápoldalán és a motor felé vezető kimeneti oldalon. Győződjön meg róla, hogy készek a teljes fordulatszámra történő működésre. Ellenőrizze a frekvenciaváltónak visszacsatolójelet szolgáltató valamennyi érzékelő működését és telepítését. Távolítsa el a motorról a teljesítménytényező-javító kondenzátorokat. Állítsa be a teljesítménytényező-javító kondenzátorokat a hálózati oldalon, és gondoskodjon a csillapításukról. 	<input type="checkbox"/>
Kábelek vezetése	<ul style="list-style-type: none"> A nagyfrekvenciás interferencia szigetelése érdekében a motor-, a fém- (ha van) és a vezérlőkábeleket egymástól elkülönítve, árnyékolással vagy 3 külön fém védőcsőben vezesse. 	<input type="checkbox"/>
Vezérlőkábel	<ul style="list-style-type: none"> Ellenőrizze a csatlakozásokat és a vezetékek épségét (szakadás, sérülés). Ellenőrizze, el vannak-e szigetelve a vezérlőkábelek az erősáramú kábelektől a zajtűrés érdekében. Szükség esetén ellenőrizze a jelek feszültségforrását. Használjon árnyékolt kábelt vagy sodort érpárt, és gondoskodjon az árnyékolás megfelelő végződteséről. 	<input type="checkbox"/>
Bemenő és kimenő erősáramú kábelek	<ul style="list-style-type: none"> Ellenőrizze, hogy nincs-e valahol érintkezési hiba. Ellenőrizze, hogy a motor- és a hálózati kábelek külön védőcsőben futnak-e, vagy külön vezetett árnyékolt kábelekről van-e szó. 	<input type="checkbox"/>
Földelés	<ul style="list-style-type: none"> Ellenőrizze, hogy a földelőcsatlakozások szorosak és oxidációmentesek-e. Védőcsőre történő földelés vagy a hátlap fémfelületre szerelése nem minősül megfelelő földelésnek. 	<input type="checkbox"/>
Biztosítók és megszakítók	<ul style="list-style-type: none"> Ellenőrizze, hogy megfelelők-e a biztosítók és a megszakítók. Győződjön meg róla, hogy minden biztosító stabilan be van helyezve és működőképes, továbbá hogy a megszakítók (ha vannak) nyitott pozícióban vannak. 	<input type="checkbox"/>
Szabad távolság a hűtéshez	<ul style="list-style-type: none"> Ellenőrizze, hogy nincs-e akadály a légáram útjában. Mérje le, hogy elegendő-e frekvenciaváltó alatt és felett a szabad távolság a hűtő légáram biztosításához; lásd 4.5.1. fejezet <i>Telepítési és hűtési követelmények</i>. 	<input type="checkbox"/>
Környezeti feltételek	<ul style="list-style-type: none"> Ellenőrizze, hogy teljesülnek-e a környezeti feltételek. Lásd 9.4. fejezet <i>Környezeti feltételek</i>. 	<input type="checkbox"/>
A frekvenciaváltó belseje	<ul style="list-style-type: none"> Vizsgálja meg, hogy a berendezés belseje mentes-e a szennyeződéstől, a fémhulladéktól, a nedvességtől és a korróziótól. Győződjön meg róla, nem maradtak szerszámok a berendezésben. E3h és E4h házméret esetén ellenőrizze, hogy festetlen fémfelületre van-e szerelve a berendezés. 	<input type="checkbox"/>
Rezgés	<ul style="list-style-type: none"> Ellenőrizze, hogy megfelelően van-e felszerelve a berendezés, illetve hogy szükség esetén vannak-e rázkódáscsillapító szerelvények. Figyeljen oda minden szokatlan rezgésre. 	<input type="checkbox"/>

Táblázat 5.5 Indítás előtti ellenőrző lista

⚠ VIGYÁZAT!**POTENCIÁLIS VESZÉLY BELSŐ HIBA ESETÉN**

Ha a frekvenciaváltóra nincsenek megfelelően felhelyezve a burkolatok, akkor személyi sérülés történhet.

- A feszültség alá helyezés előtt győződjön meg róla, hogy minden biztonsági burkolat (ajtó és panel) megfelelően a helyére van rögzítve. Lásd 9.10.1. fejezet *Rögzítőelemek névleges nyomatéka.*

6 Üzembe helyezés

6.1 Biztonsági előírások

Az általános biztonsági előírásokat lásd itt:
2. fejezet *Biztonság*.

▲FIGYELEM!

NAGYFESZÜLTÉG

A váltakozó feszültségű hálózati tápra kapcsolt frekvenciaváltóban nagyfeszültség van jelen. Ha a telepítést, feszültség alá helyezést vagy karbantartást nem képzett szakember végzi, az halált vagy súlyos sérülést okozhat.

- A frekvenciaváltó telepítését, feszültség alá helyezését és karbantartását csak képzett szakember végezheti.

Feszültség alá helyezés előtt:

1. Gondoskodjon a berendezés tápjának kikapcsolásáról és reteszeléséről. A táp leválasztásában ne hagyatkozzon a frekvenciaváltó főkapcsolóira.
2. Győződjön meg róla, hogy az L1 (91-es), L2 (92-es), L3 (93-as) bemeneti csatlakozók között, illetve az egyes csatlakozók és a föld között nincs feszültség.
3. Győződjön meg róla, hogy a 96-os (U), 97-es (V), 98-as (W) kimeneti csatlakozók között, illetve az egyes csatlakozók és a föld között nincs feszültség.
4. Győződjön meg a motoron belüli elektromos folytonosságról az U–V (96–97), V–W (97–98), W–U (98–96) csatlakozók közötti ellenállás mérésével.
5. Ellenőrizze, hogy megfelelő-e a frekvenciaváltó és a motor földelése.
6. Ellenőrizze, hogy jó-e az érintkezés a frekvenciaváltó csatlakozóin.
7. Ellenőrizze, hogy megfelelően meg vannak-e húzva a tömszelencék.
8. Győződjön meg róla, hogy a tápfeszültség megegyezik a frekvenciaváltó és a motor feszültségével.
9. Csukja be és stabilan rögzítse az előlapot.

6.2 Feszültség alá helyezés

▲FIGYELEM!

VÉLETLEN INDÍTÁS

Ha a frekvenciaváltó váltakozó feszültségű hálózatra, DC-tápegységre vagy terhelésmegosztásra van kapcsolva, a motor bármikor elindulhat, ami halált, súlyos sérülést, a berendezés károsodását vagy anyagi kárt okozhat. A motor elindítható külső kapcsolóval, soros terepibuszparanccsal, bemeneti referenciajellel az LCP-ről vagy LOP-ről, távolról kezelve az MCT 10 paraméterező szoftverrel, illetve hibaállapot megszüntetésével.

Véletlen motorindítás megakadályozása:

- Nyomja meg az LCP [Off] (Ki) gombját a paraméterek programozása előtt.
- Ha a személyi biztonsági megfontolások indokoltá teszik a véletlen motorindítás megelőzésének biztosítását, kapcsolja le a frekvenciaváltót az elektromos hálózatról.
- Ellenőrizze, hogy a frekvenciaváltó, a motor és valamennyi meghajtott berendezés működőképes állapotban van-e.

1. Győződjön meg róla, hogy a fázisok közötti bemeneti feszültségaszimmetria 3%-nál kisebb. Ha nem ez a helyzet, orvosolja a bemeneti feszültség kiegyensúlyozatlanságát. A feszültség korrekciója után ismételje meg az eljárást.
2. Győződjön meg róla, hogy az esetleges opcionális berendezések vezetékai megfelelnek az adott alkalmazásnak.
3. Gondoskodjon róla, hogy valamennyi kezelőkészülék kikapcsolt (OFF) állásban legyen.
4. Minden panelajtót csukjon be, és szilárdan rögzítse az összes burkolatot.
5. Helyezze feszültség alá a berendezést. MÉG NE indítsa el a frekvenciaváltót. Ha a berendezés főkapcsolóval rendelkezik, állítsa azt ON helyzetbe, hogy a frekvenciaváltó feszültség alá kerüljön.

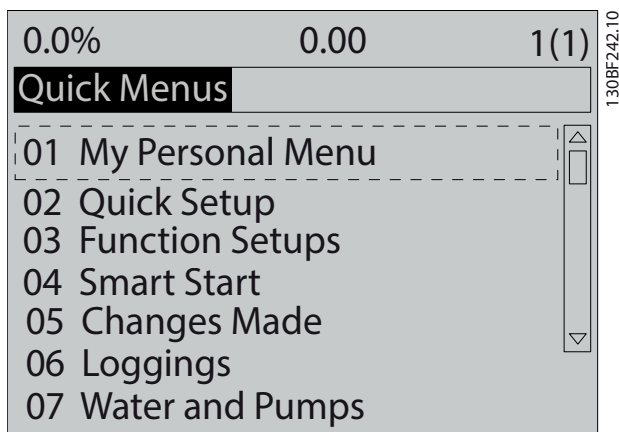
ERTESÍTÉS

Ha az LCP kijelzőjének alján, az állapot sorban az AUTO REMOTE COASTING (AUTO TÁVIR. SZABADONFUTÁS) felirat látható, vagy a 60. vészjelzés: *Külső retesz felirat* jelenik meg a kijelzőn, ez azt jelzi, hogy a berendezés készen állna a működésre, de hiányzik a bemenet a 27-es csatlakozón. A részleteket lásd: 5.8.5. fejezet *A motor működésének engedélyezése (27-es csatlakozó)*.

6.3 Az LCP menüje

6.3.1.1 Gyorsmenü üzemmód

Gyorsmenü módban a frekvenciaváltó konfigurálásra és működtetésére szolgáló menük listája jelenik meg. A Gyorsmenü mód bekapcsolásához nyomja meg a [Quick Menu] (Gyorsmenü) gombot. Az LCP kijelzőjén megjelenik a főmenü.



Ábra 6.1 A gyorsmenü képernyője

6.3.1.2 Q1 Saját menü

A Saját menü segítségével határozható meg, hogy mi jelenjen meg a kijelzőterületen. Lásd 3.6. fejezet *Kijelző- és kezelőegység (LCP)*. A menüben akár 50 előre kiválasztott paraméter is szerepelhet. Ez az 50 paraméter manuálisan választható ki a *paraméter 0-25 Saját menü* segítségével.

6.3.1.3 Q2 Gyors beüzemelés

A *Q2 Gyors beüzemelés* menü paraméterei alapvető rendszer- és motoradatokat tartalmaznak, amelyek minden esetben szükségesek a frekvenciaváltó konfigurálásához. A beállítási eljárásokat illetően lásd 6.4.2. fejezet *Rendszer-adatok bevitele*.

6.3.1.4 Q3 Funkcióbeállítások

A *Q3 Funkcióbeállítások* menüben megtalálhatók a ventilátor-, kompresszor- és szivattyúfunkciók paraméterei. A menü emellett az LCP kijelzőjével, a digitálisan előre beállított fordulatszámokkal, az analóg referenciák skálázásával, valamint az egy- vagy többzónás zárt hurkú alkalmazásokkal kapcsolatos paramétereket is tartalmaz.

6.3.1.5 Q4 Smart Start

A *Q4 Smart Setup* (Intell. beá.) végigkalauzolja a felhasználót a motor és a kiválasztott szivattyús/ventilátoros alkalmazás konfigurálásához használt tipikus

paraméter-beállításokon. Az [Info] gomb megnyitásával tudnivalók jeleníthetők meg az egyes lehetőségekről, beállításokról és üzenetekről.

6.3.1.6 Q5 Módosítások

A *Q5 Módosítások* pont kiválasztásával a következő információk jelennek meg:

- A legutóbbi 10 módosítás
- Az alapértelmezettől eltérő beállítások

6.3.1.7 Q6 Naplózások

A *Q6 Loggings (Naplózások)* menü hibakeresésre szolgál. A *Loggings (Naplózások)* pont kiválasztásával a kijelző egyes soraiban szereplő adatokról tekinthet meg információkat. Ezek grafikon formájában jelennek meg. Csak a *paraméter 0-20 1.1-es kijelzősor, kicsi* és a *paraméter 0-24 3-as kijelzősor, nagy* segítségével kiválasztott kijelzési paraméterek tekinthetők meg. Későbbi referenciaként akár 120 minta is tárolható a memóriában.

Q6 Loggings (Naplózások)	
<i>Paraméter 0-20 1.1-es kijelzősor, kicsi</i>	Referencia [egység]
<i>Paraméter 0-21 1.2-es kijelzősor, kicsi</i>	53-as analóg be
<i>Paraméter 0-22 1.3-as kijelzősor, kicsi</i>	Motoráram
<i>Paraméter 0-23 2-es kijelzősor, nagy</i>	Frekvencia
<i>Paraméter 0-24 3-as kijelzősor, nagy</i>	Visszacsat. [egység]

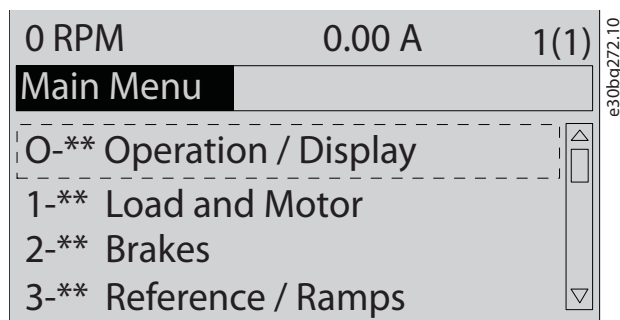
Táblázat 6.1 Naplózások paraméterei – példák

6.3.1.8 Q7 Víz és szivattyú

A *Q7 Víz és szivattyú* menü paraméterei a vízszivattyús alkalmazások konfigurálásához szükséges alapvető adatokat tartalmazzák.

6.3.1.9 Főmenü mód

Főmenü módban megjelenik a frekvenciaváltón rendelkezésre álló összes paramétercsoport listája. A *Főmenü* mód bekapcsolásához nyomja meg a [Main Menu] (Főmenü) gombot. Az LCP kijelzőjén megjelenik a főmenü.



Ábra 6.2 A főmenü

A főmenüben valamennyi paraméter módosítható. Opciók kártya telepítése esetén ugyancsak további, az adott opciók készülékre vonatkozó paraméterek lesznek elérhetők.

6.4 A frekvenciaváltó programozása

Részletek a kijelző- és kezelőegység (LCP) legfontosabb funkcióiról: 3.6. fejezet *Kijelző- és kezelőegység (LCP)*. A paraméter-beállításokat illetően a *programozási útmutató* szolgál tudnivalókkal.

Paraméterek áttekintése

A frekvenciaváltó működését a paraméter-beállítások vezérik. Ezekhez az LCP-n lehet hozzáférni. A beállítások gyárilag kapnak egy alapértelmezett értéket, amely az adott alkalmazásnak megfelelően módosítható. Az egyes paraméterek neve és száma programozási módtól függetlenül mindig azonos marad.

Főmenü módban a paraméterek csoportokat alkotnak. A paraméter számának első számjegye (balról) a paramétercsoport számát adja meg. A paramétercsoport szükség esetén alcsoportokra oszlik. Példa:

0-** Működés, kijelző	Paramétercsoport
0-0* Alapvető beáll.	Paraméter-alcsoport
Paraméter 0-01 Nyelv	Paraméter
Paraméter 0-02 Motorford.sz. egység	Paraméter
Paraméter 0-03 Területi beállítások	Paraméter

Táblázat 6.2 Paramétercsoport-hierarchia példája

Navigáció a paraméterek között

A paraméterek között az LCP következő gombjaival mozoghat.

- A [▲] [▼] gombokkal fel- vagy lefelé görgethet.
- A [◀] [▶] gombokkal a tizedesjeltől balra, illetve jobbra állíthatja a kurzort tizedes paraméterérték szerkesztésekor.
- Módosítás elfogadásához nyomja meg az [OK] gombot.
- Módosítás elvetéséhez és a szerkesztési módból való kilépéshez nyomja meg a [Cancel] (Mégse) gombot.
- A [Back] (Vissza) gomb kétszeri megnyomásával megjelenítheti az állapotnézetet.
- A [Main Menu] (Főmenü) gomb egyszeri megnyomásával visszatérhet a főmenühöz.

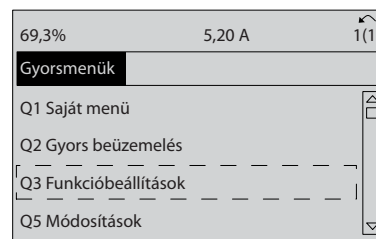
6.4.1 Programozási példa – nyílt hurkú alkalmazás

Ezzel a tipikus nyílt hurkú alkalmazás konfigurálására szolgáló eljárással az 53-as analóg bemenetre érkező 0–10 V-os egyenfeszültségű jel fogadására programozzuk be a frekvenciaváltót. A frekvenciaváltó 20–50 Hz-es, a bemeneti

jellel arányos (0–10 VDC = 20–50 Hz) motorkimenettel reagál.

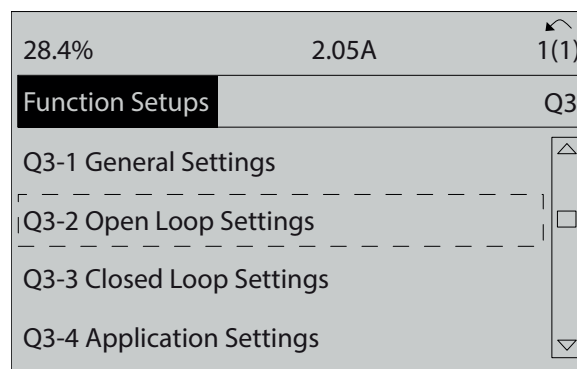
Nyomja meg a [Quick Menu] (Gyorsmenü) gombot, és hajtsa végre a következő lépéseket:

1. Válassza a *Q3 Funkcióbeállítások* pontot, és nyomja meg az [OK] gombot.
2. Válassza a *Paraméteradatok* pontot, és nyomja meg az [OK] gombot.



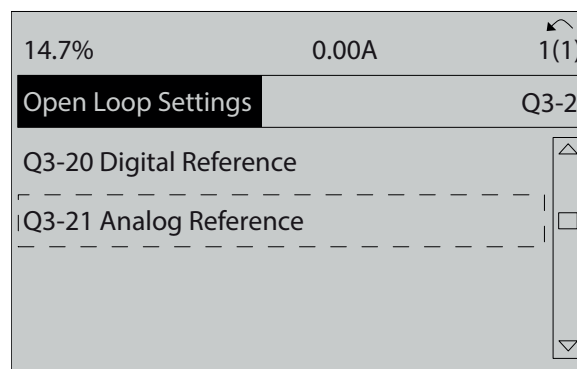
Ábra 6.3 Q3 Funkcióbeállítások

3. Válassza a *Q3-2 Nyílt hurok beállításai* pontot, és nyomja meg az [OK] gombot.



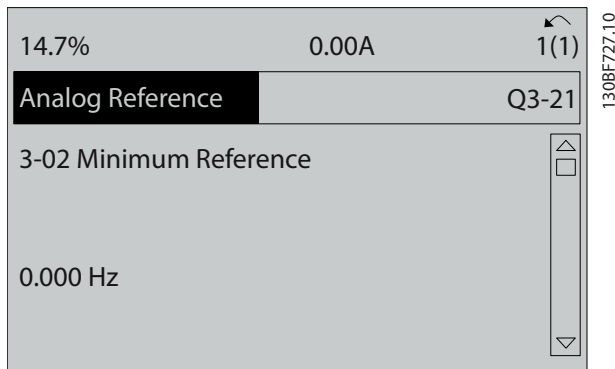
Ábra 6.4 Q3-2 Nyílt hurok beállításai

4. Válassza a *Q3-21 Analóg referencia* pontot, és nyomja meg az [OK] gombot.



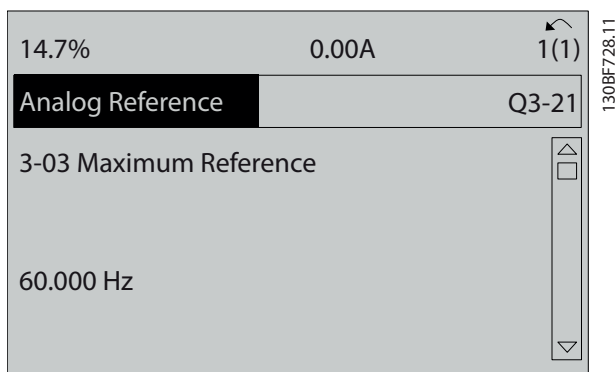
Ábra 6.5 Q3-21 Analóg referencia

5. Válassza a *paraméter 3-02 Min. referencia* pontot. A frekvenciaváltó belső referenciájának minimumát állítsa 0 Hz értékre, és nyomja meg az [OK] gombot.



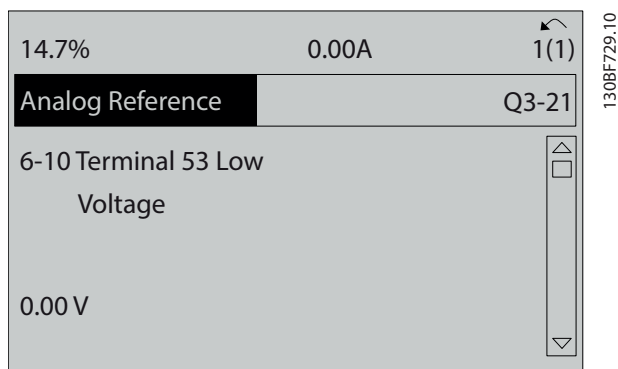
Ábra 6.6 Paraméter 3-02 Min. referencia

6. Válassza a *paraméter 3-03 Maximális referencia* pontot. A frekvenciaváltó belső referenciájának maximumát állítsa 60 Hz értékre, és nyomja meg az [OK] gombot.



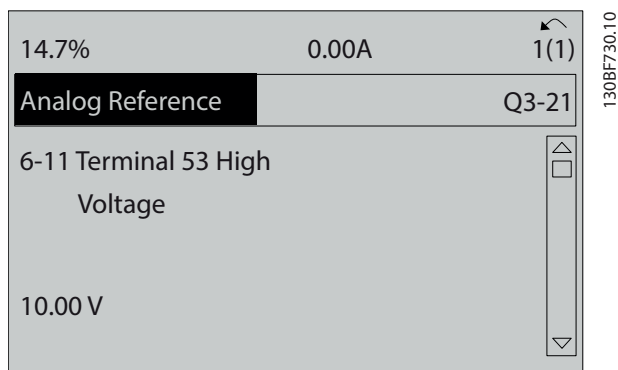
Ábra 6.7 Paraméter 3-03 Maximális referencia

7. Válassza a *paraméter 6-10 53-as csatl., alsó feszültség* pontot. A külső feszültségreferencia minimumát az 53-as csatlakozón állítsa 0 V értékre, és nyomja meg az [OK] gombot.



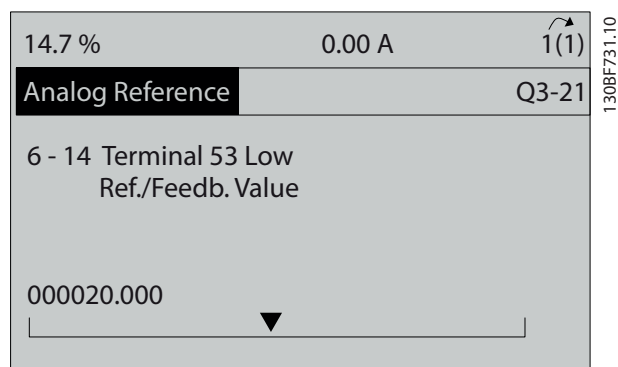
Ábra 6.8 Paraméter 6-10 53-as csatl., alsó feszültség

8. Válassza a *paraméter 6-11 53-as csatl., felső feszültség* pontot. A külső feszültségreferencia maximumát az 53-as csatlakozón állítsa 10 V értékre, és nyomja meg az [OK] gombot.



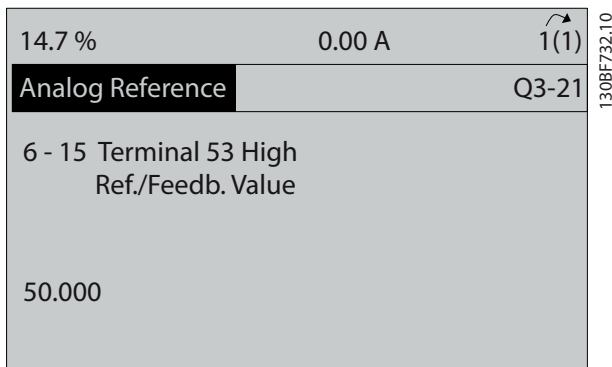
Ábra 6.9 Paraméter 6-11 53-as csatl., felső feszültség

9. Válassza a *paraméter 6-14 53-as csatl. alsó ref./visszacs. érték* pontot. A fordulatszám-referencia minimumát az 53-as csatlakozón állítsa 20 Hz értékre, és nyomja meg az [OK] gombot.



Ábra 6.10 Paraméter 6-14 53-as csatl. alsó ref./visszacs. érték

10. Válassza a *paraméter 6-15 53-as csatl., felső ref./visszacs. érték* pontot. A fordulatszám-referencia maximumát az 53-as csatlakozón állítsa 50 Hz értékre, és nyomja meg az [OK] gombot.



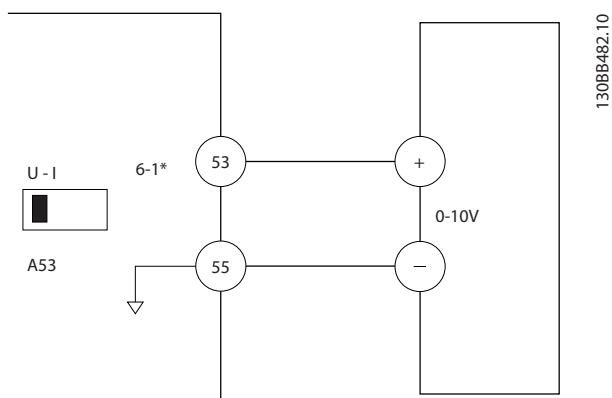
Ábra 6.11 Paraméter 6-15 53-as csatl., felső ref./visszacs. érték

A frekvenciaváltó 53-as csatlakozójához csatlakoztatni kell egy 0–10 V-os vezérlőjelet biztosító külső készüléket, és a rendszer ezzel üzemkés.

ERTESÍTÉS

A kijelző utolsó képén (Ábra 6.11) jobboldalt a görgetősáv alján látható a görgetőcsúszka. Ez azt jelzi, hogy az eljárás véget ért.

Az Ábra 6.12 a külső készülék beállításának engedélyezéséhez szükséges bekötést mutatja.



Ábra 6.12 0–10 V-os vezérlőjelet szolgáltató külső készülék vezetékvezetési példája

6.4.2 Rendszeradatok bevitele

ERTESÍTÉS

SZOFTVERLETÖLTÉS

A számítógép segítségével történő üzembe helyezéshez szükséges az MCT 10 paraméterező szoftver telepítése. A szoftver letölthető (alapverzió), illetve megrendelhető (speciális verzió, kódszám: 130B1000). További tudnivalók és letöltés: www.danfoss.com/en/service-and-support/downloads/ds/vlt-motion-control-tool-mct-10/.

Az alábbi eljárással vihetők be a rendszerre vonatkozó alapvető adatok a frekvenciaváltóba. A javasolt paraméter-beállítások a feszültség alá helyezés és ellenőrzés céljaira szolgálnak. Az alkalmazások beállításai eltérőek.

ERTESÍTÉS

Bár ezek a lépések aszinkronmotor használatát feltételezik, állandó mágnesű motor is használható. A konkrét motortípusokkal kapcsolatban a *programozási útmutató* szolgál további tudnivalókkal.

1. Nyomja meg az LCP [Main Menu] (Főmenü) gombját.
2. Válassza a *0-** Működés, kijelző* pontot, és nyomja meg az [OK] gombot.
3. Válassza a *0-0* Alapvető beáll.* pontot, és nyomja meg az [OK] gombot.
4. Jelölje ki az *paraméter 0-03 Területi beállítások* pontot, és nyomja meg az [OK] gombot.
5. Válassza ki a megfelelőt a [0] Nemzetközi és az [1] Észak-Amerika beállítás közül, majd nyomja meg az [OK] gombot. (Ezzel néhány alapvető paraméternek megváltozik az alapértelmezett beállítása.)
6. Nyomja meg az LCP [Quick Menu] (Gyorsmenü) gombját, majd válassza a *Q2 Gyors beüzemelés* pontot.
7. Szükség esetén módosítsa a *Táblázat 6.3* beállításait. A motoradatok megtalálhatók a motor adattábláján.

Paraméter	Alapértelmezett beállítás
Paraméter 0-01 Nyelv	English (Angol)
Paraméter 1-20 Motorteljesítmény [kW]	4.00 kW (4,00 kW)
Paraméter 1-22 Motorfeszültség	400 V
Paraméter 1-23 Motorfrekvencia	50 Hz
Paraméter 1-24 Motoráram	9.00 A (9,00 A)
Paraméter 1-25 Névleges motorfordulatszám	1420 RPM (1420 1/perc)
Paraméter 5-12 27-es digitális bemenet	Szabadonfut., inverz
Paraméter 3-02 Min. referencia	0.000 RPM (0,000 1/perc)
Paraméter 3-03 Maximális referencia	1500.000 RPM (1500,000 1/perc)
Paraméter 3-41 1. felfutási rámpaidő	3.00 s (3,00 s)
Paraméter 3-42 1. fékezési rámpaidő	3.00 s (3,00 s)
Paraméter 3-13 Referencia helye	Kézi/auto szerint
Paraméter 1-29 Automatikus motorillesztés (AMA)	Kikapcsolva

Táblázat 6.3 A Gyors beüzemelés beállításai

ERTESÍTÉS**HIÁNYZÓ BEMENETI JEL**

Ha az LCP kijelzőjén az AUTO REMOTE COASTING (AUTO TÁVIR. SZABADONFUTÁS) felirat vagy a 60. vészjelzés: **Külső retesz látható, akkor a berendezés készen állna a működésre, de hiányzik egy bemeneti jel. A részleteket lásd: 5.8.5. fejezet A motor működésének engedélyezése (27-es csatlakozó).**

6.4.3 Az automatikus energioptimalizálás konfigurálása

Az automatikus energioptimalizálás (AEO) a motor feszültségének minimalizálására, valamint az energiafogyasztás, a hő és a zaj csökkentésére szolgáló eljárás.

1. Nyomja meg a [Main Menu] (Főmenü) gombot.
2. Jelölje ki az 1-** *Terhelés és motor* paramétercsoportot, és nyomja meg az [OK] gombot.
3. Jelölje ki az 1-0* *Általános beáll.* pontot, és nyomja meg az [OK] gombot.
4. Jelölje ki az *paraméter 1-03 Nyomatékkarakterisztika* pontot, és nyomja meg az [OK] gombot.
5. Válassza a [2] *Aut. energioptim., CT* vagy a [3] *Aut. energioptim., VT* beállítást, és nyomja meg az [OK] gombot.

6.4.4 Az automatikus motorillesztés konfigurálása

Az automatikus motorillesztés a frekvenciaváltó és a motor kompatibilitását optimalizáló eljárás.

A frekvenciaváltó létrehozza a motor matematikai modelljét a kimeneti motoráram szabályozásához. Az eljárás az áram bemeneti fáziskiegyenlítetttségét is teszteli, és összehasonlítja a motor karakterisztikáját az 1-20-as – 1-25-ös *paraméterekben* megadott értékekkel.

ERTESÍTÉS

Figyelmeztetés vagy vészjelzés esetén lásd

8.5. fejezet Figyelmeztetések és vészjelzések. Bizonyos motorok esetében nem lehet elvégezni a teszt teljes változatát. Ha a motorhoz kimeneti szűrő csatlakozik, a [2] Korlátozott AMA beállítást válassza.

Az optimális eredmény érdekében az eljárást hideg motorral kell végrehajtani.

1. Nyomja meg a [Main Menu] (Főmenü) gombot.
2. Jelölje ki az 1-** *Terhelés és motor* paramétercsoportot, és nyomja meg az [OK] gombot.
3. Jelölje ki az 1-2* *Motoradatok* paramétercsoportot, és nyomja meg az [OK] gombot.
4. Jelölje ki az *paraméter 1-29 Automatikus motorillesztés (AMA)* pontot, és nyomja meg az [OK] gombot.
5. Jelölje ki az [1] *Teljes AMA* beállítást, és nyomja meg az [OK] gombot.
6. Nyomja meg a [Hand On] (Kézi be) gombot, majd az [OK] gombot.
A teszt automatikusan lefut, majd jelzés jelenik meg a befejezéséről.

6.5 A rendszer indítás előtti tesztelése

FIGYELEM!**MOTORINDÍTÁS**

Ha nem biztosítja, hogy a motor, a rendszer és valamennyi csatlakoztatott berendezés indításra kész legyen, az személyi sérüléshez és a berendezés károsodásához vezethet. Indítás előtt:

- Gondoskodjon róla, hogy a berendezés minden körülmények között üzembiztos legyen.
- Gondoskodjon róla, hogy a motor, a rendszer és valamennyi csatlakoztatott berendezés indításra kész legyen.

6.5.1 Motor forgásiránya

ERTESITES

Ha a motor nem a megfelelő irányban forog, megsérülhetnek a berendezés. A frekvenciaváltó üzemeltetése előtt ellenőrizze, hogy helyes-e a motor forgásiránya. A motor rövid ideig 5 Hz-en vagy a *paraméter 4-12 Motor f.szám alsó korlát [Hz]* segítségével beállított frekvencián fog működni.

1. Nyomja meg a [Hand On] (Kézi be) gombot.
2. Vigye a kurzort a balra mutató nyíl gomb segítségével a tizedesjel bal oldalára, és adjon meg egy fordulatszámot a motor lassú forgatásához.
3. Nyomja meg az [OK] gombot.
4. Ha a motor forgásiránya nem megfelelő, akkor válassza ki az *paraméter 1-06 Órajárás iránya [1] Inverz* beállítását.

6.5.2 Enkóder forgásiránya

Enkóder-visszacsatolás használata esetén hajtsa végre a következő lépéseket:

1. Válassza ki az *paraméter 1-00 Konfiguráció módja [0] Nyílt hurok* beállítását.
2. Válassza ki a *paraméter 7-00 Sebesség PID visszacs. forrás [1] 24 V encoder* beállítását.
3. Nyomja meg a [Hand On] (Kézi be) gombot.
4. Nyomja meg a [►] gombot a pozitív fordulatszám-referenciáért (az *paraméter 1-06 Órajárás iránya [0] Normál* beállítása mellett).
5. Ellenőrizze a *paraméter 16-57 Feedback [RPM]* értékét, hogy pozitív-e a visszacsatolójel.

Az enkóder opcióról annak útmutatója szolgál további tudnivalókkal.

ERTESITES

NEGATÍV VISSZACSATOLÁS

Ha a visszacsatolás negatív, akkor rosszul van csatlakoztatva az enkóder. Fordítsa meg az irányt az *paraméter 5-71 32/33-as csatl., encoder iránya* vagy a *paraméter 17-60 Visszacsat. iránya* segítségével, vagy cserélje fel az enkóder kábeleit. A

Paraméter 17-60 Visszacsat. iránya csak VLT® Encoder Input (MCB 102) opció használata esetén áll rendelkezésre.

6.6 A rendszer feszültség alá helyezése

FIGYELEM!

MOTORINDÍTÁS

Ha nem biztosítja, hogy a motor, a rendszer és valamennyi csatlakoztatott berendezés indításra kész legyen, az személyi sérüléshez és a berendezés károsodásához vezethet. Indítás előtt:

- Gondoskodjon róla, hogy a berendezés minden körülmények között üzembiztos legyen.
- Gondoskodjon róla, hogy a motor, a rendszer és valamennyi csatlakoztatott berendezés indításra kész legyen.

Az ebben a szakaszban leírt eljáráshoz el kell végezni a felhasználói vezetékezést és az alkalmazásprogramozást. Az alkalmazásbeállítás után javasolt végrehajtani a következő eljárást.

1. Nyomja meg az [Auto On] (Automatikus be) gombot.
2. Adjon külső start parancsot. A külső start parancsok példái: kapcsoló, gomb vagy programozható Logic Controller (PLC).
3. Módosítsa a fordulatszám-referencia értékét a teljes fordulatszám-tartományban.
4. A motor zaj- és rezgésszintjének ellenőrzésével győződjön meg a rendszer megfelelő működéséről.
5. Szüntesse meg a külső start parancsot.

Figyelmeztetés vagy vészjelzés esetén lásd: 8.5. fejezet Figyelmeztetések és vészjelzések.

6.7 Paraméter-beállítások

ERTESITES

TERÜLETI BEÁLLÍTÁSOK

Nemzetközi, illetve Észak-Amerika beállítás esetén bizonyos paraméterek alapértelmezett beállítása eltérő. Az eltérő alapértelmezett értékek listája itt található: 10.2. fejezet A Nemzetközi/Észak-Amerika beállítás alapértelmezett paraméterértékei.

Az adott alkalmazás megfelelő beprogramozásához több paraméter funkcióit is be kell állítani. A paraméterek részletes ismertetése a *programozási útmutatóban* található.

A paraméter-beállításokat a frekvenciaváltó tárolja, a következő előnyökkel:

- A paraméter-beállítások feltölthetők az LCP memóriájába, és biztonsági másolatként tárolhatók ott.
- Több berendezés is gyorsan beprogramozható az LCP csatlakoztatásával és a tárolt paraméter-beállítások letöltésével.
- Az LCP-n tárolt beállítások a gyári alapértelmezett beállítások visszaállításakor nem módosulnak.
- Az alapértelmezett beállítások módosításait és a paraméterekbe bevitt valamennyi programozási érték megtekinthető a gyorsmenüben. Lásd 6.3. fejezet *Az LCP menüje*.

6.7.1 Paraméter-beállítások fel- és letöltése

A frekvenciaváltó a vezérlőkártyán, azaz a berendezésen belül tárolt paramétereknek megfelelően működik. A fel- és a letöltés a paraméterértékek átvitelét jelenti a vezérlőkártya és az LCP között.

1. Nyomja meg az [Off] (Ki) gombot.
2. Jelölje ki a *paraméter 0-50 LCP-másolás* pontot, és nyomja meg az [OK] gombot.
3. Válasszon egy lehetőséget:
 - 3a Az adatok feltöltéséhez a vezérlőkártyáról az LCP-re válassza az [1] *Mindent az LCP-re* beállítást.
 - 3b Az adatok letöltéséhez az LCP-ről a vezérlőkártyára válassza a [2] *Mindent az LCP-ről* beállítást.
4. Nyomja meg az [OK] gombot. A le- vagy feltöltés haladását folyamatjelző mutatja.
5. Nyomja meg a [Hand On] (Kézi be) vagy az [Auto On] (Automatikus be) gombot.

6.7.2 A gyári alapértelmezett beállítások visszaállítása

ERTESÍTÉS

ADATVESZTÉS

Az alapértelmezett beállítások visszaállításával minden programozási, motor-, honosítási és felügyeleti adat törlődik. A gyári értékekre történő visszaállítás előtt biztonsági mentésként feltöltheti az adatokat az LCP-re. Lásd 6.7.1. fejezet *Paraméter-beállítások fel- és letöltése*.

Az alapértelmezett paraméter-beállításokhoz a berendezés gyári értékekre történő visszaállításával térhet vissza. A gyári értékekre történő visszaállítás történhet a

paraméter 14-22 Működés üzemmódja segítségével vagy manuálisan.

A *Paraméter 14-22 Működés üzemmódja* nem állítja vissza a következő beállításokat:

- Motorüzemórák száma
- Soros kommunikációs opciók
- A Saját menü beállításai
- Hibanapló, vészjelzési napló és egyéb felügyeleti funkciók

Javasolt inicializálási eljárás

1. Nyomja meg a [Main Menu] (Főmenü) gombot a paraméterek eléréséhez.
2. Jelölje ki a *paraméter 14-22 Működés üzemmódja* pontot, és nyomja meg az [OK] gombot.
3. Jelölje ki az *Inicializálás* pontot, és nyomja meg az [OK] gombot.
4. Áramtalanítsa a berendezést, és várjon a kijelző kikapcsolásáig.
5. Helyezze feszültség alá a készüléket. Feszültség alá helyezéskor visszaállnak az alapértelmezett paraméter-beállítások. Az indítás valamivel tovább tarthat a megszokottnál.
6. A *80. vészjelzés: VLT® inicializált* megjelenése után nyomja meg a [Reset] (Hibatörlés) gombot.

Kézi inicializálás

A kézi inicializálás minden gyári beállítást visszaállít a következők kivételével:

- *Paraméter 15-00 Üzemórák száma.*
- *Paraméter 15-03 Bekapcsolások.*
- *Paraméter 15-04 Túlmelegedések.*
- *Paraméter 15-05 Túlfeszültségek.*

Kézi inicializálás végrehajtása:

1. Áramtalanítsa a berendezést, és várjon a kijelző kikapcsolásáig.
2. A berendezés indításakor tartsa nyomva a [Status] (Állapot), [Main Menu] (Főmenü), [OK] gombokat egyidejűleg (kb. 5 másodpercig, vagy amíg nem hallható kattánás, és nem indul el a ventilátor). Az indítás valamivel tovább tarthat a megszokottnál.

7 Vezetékezési konfigurációk példái

Az ebben a szakaszban látható példák egyszerű referenciaként szolgálnak a gyakori alkalmazásokhoz.

- A paraméterek beállításai az adott térségnek (paraméter 0-03 Területi beállítások) megfelelő alapértelmezett értékek, ha csak nincs ettől eltérő utasítás.
- A rajzokon fel vannak tüntetve a csatlakozókhoz társított paraméterek és azok beállítása.
- Az A53-as, illetve A54-es analóg csatlakozó megfelelő kapcsolóbeállításai is szerepelnek a rajzon.

ERTESÍTÉS

Ha a gyári alapértelmezett programozási értékek mellett használatban van az opcionális STO funkció, akkor a frekvenciaváltó működéséhez átkötésre lehet szükség a 12-es (vagy 13-as) és a 37-es csatlakozó között.

7.1 Nyílt hurkú fordulatszám-vezérlés vezetékezése

		Paraméterek	
		Funkció	Beállítás
	Paraméter 6-10 53-as csatl., alsó feszültség	0,07 V* (0,07 V*)	
	Paraméter 6-11 53-as csatl., felső feszültség	10 V*	
	Paraméter 6-14 53-as csatl. alsó ref./visszacs. érték	0 Hz	
	Paraméter 6-15 53-as csatl., felső ref./visszacs. érték	50 Hz	
	* = alapértelmezett érték		
Feljegyzések, megjegyzések:		Feltételezzük, hogy 0 VDC bemenet = 0 Hz fordulatszám és 10 VDC bemenet = 50 Hz fordulatszám.	

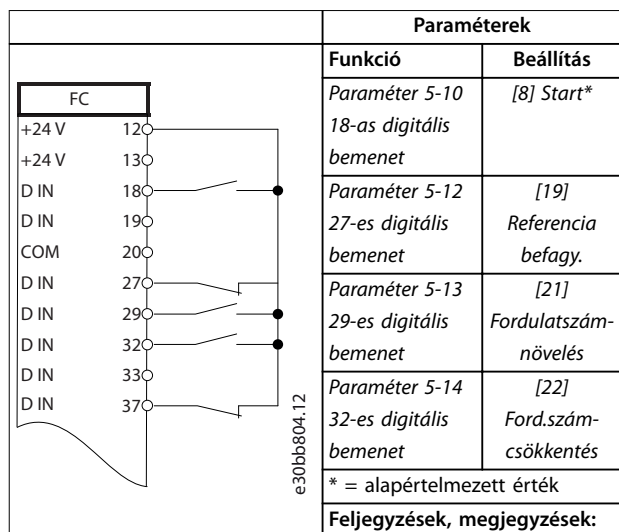
Táblázat 7.1 Analóg fordulatszám-referencia (feszültség)

		Paraméterek	
		Funkció	Beállítás
	Paraméter 6-12 53-as csatl., alsó áram	4 mA*	
	Paraméter 6-13 53-as csatl., felső áram	20 mA*	
	Paraméter 6-14 53-as csatl. alsó ref./visszacs. érték	0 Hz	
	Paraméter 6-15 53-as csatl., felső ref./visszacs. érték	50 Hz	
	* = alapértelmezett érték		
Feljegyzések, megjegyzések:		Feltételezzük, hogy 4 mA bemenet = 0 Hz fordulatszám és 20 mA bemenet = 50 Hz fordulatszám.	

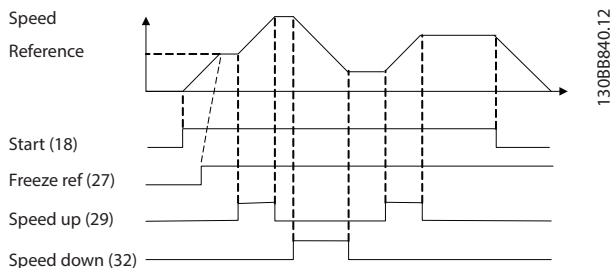
Táblázat 7.2 Analóg fordulatszám-referencia (áram)

		Paraméterek	
		Funkció	Beállítás
	Paraméter 6-12 53-as csatl., alsó áram	4 mA*	
	Paraméter 6-13 53-as csatl., felső áram	20 mA*	
	Paraméter 6-14 53-as csatl. alsó ref./visszacs. érték	0 Hz	
	Paraméter 6-15 53-as csatl., felső ref./visszacs. érték	50 Hz	
	* = alapértelmezett érték		
Feljegyzések, megjegyzések:		Feltételezzük, hogy 0 VDC bemenet = 0 1/perc fordulatszám és 10 VDC bemenet = 1500 1/perc fordulatszám.	

Táblázat 7.3 Fordulatszám-referencia (kézi potenciométerrel)

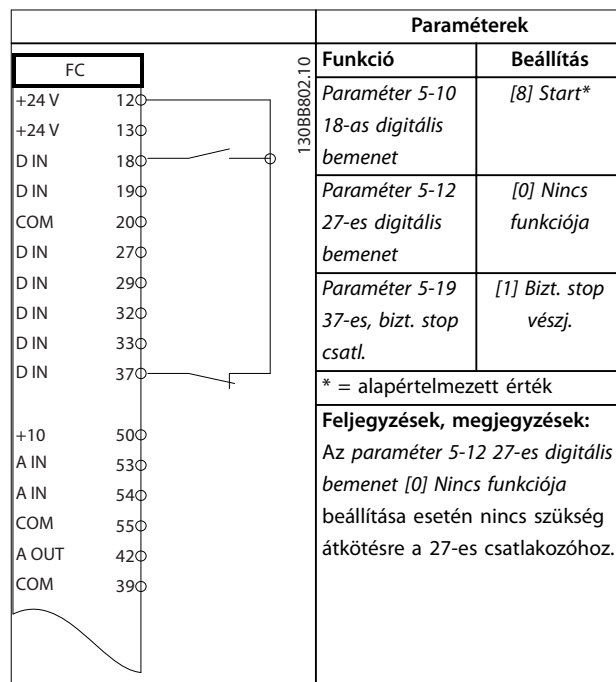


Táblázat 7.4 Fordulatszám növelése/csökkentése

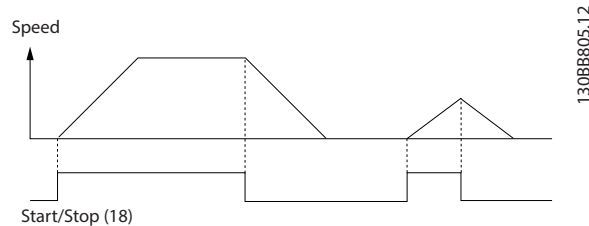


Ábra 7.1 Fordulatszám növelése/csökkentése

7.2 Start/stop vezetékezése



Táblázat 7.5 Start/Stop parancs Safe Torque Off opcióval



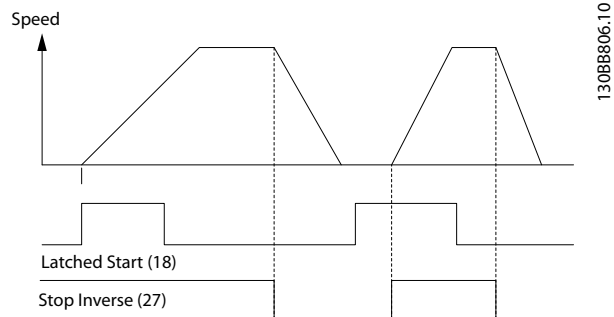
Ábra 7.2 Start/Stop parancs és Safe Torque Off

		Paraméterek	
FC		Funkció	Beállítás
+24 V	12	Paraméter 5-10 18-as digitális bemenet	[9]
+24 V	13		Impulzusstart
D IN	18	Paraméter 5-12 27-es digitális bemenet	[6] Stop, inverz
D IN	19		
COM	20	* = alapértelmezett érték	
D IN	27	Feljegyzések, megjegyzések:	
D IN	29		
D IN	32		
D IN	33		
D IN	37		
D IN	39		
+10 V	50		
A IN	53		
A IN	54		
COM	55		
A OUT	42		
COM	39		

Táblázat 7.6 Impulzus start/stop

		Paraméterek	
FC		Funkció	Beállítás
+24 V	12	Paraméter 5-10 18-as digitális bemenet	[8] Start
+24 V	13		
D IN	18	Paraméter 5-11 19-es digitális bemenet	[10] Irányváltás*
D IN	19		
COM	20	* = alapértelmezett érték	
D IN	27	Paraméter 5-12 27-es digitális bemenet	[0] Nincs funkciója
D IN	29		
D IN	32	Paraméter 5-14 32-es digitális bemenet	[16] Belső ref., 0. bit
D IN	33		
+10 V	50	Paraméter 5-15 33-as digitális bemenet	[17] Belső ref., 1. bit
A IN	53		
A IN	54	Paraméter 3-10 Belső referencia	0. belső ref. 25%
COM	55		1. belső ref. 50%
A OUT	42		2. belső ref. 75%
COM	39		3. belső ref. 100%
		* = alapértelmezett érték	
		Feljegyzések, megjegyzések:	

Táblázat 7.7 Start/stop irányváltással és 4 előre beállított fordulatszám



Ábra 7.3 Impulzus start/stop, inverz

7.3 Külső vészjelzéstörles vezetékezése

		Paraméterek	
FC		Funkció	Beállítás
+24 V	12	Paraméter 5-11 19-es digitális bemenet	[1] Hibatörles
+24 V	13		
D IN	18	* = alapértelmezett érték	
D IN	19	Feljegyzések, megjegyzések:	
COM	20		
D IN	27		
D IN	29		
D IN	32		
D IN	33		
D IN	37		
+10 V	50		
A IN	53		
A IN	54		
COM	55		
A OUT	42		
COM	39		

Táblázat 7.8 Külső vészjelzéstörles

7.4 Motortermisztor vezetékezése

FIGYELEM!
TERMISZTOR SZIGETELÉSE

Személyi sérülés és a berendezés károsodásának veszélye.

- A PELV szigetelési követelmények teljesítéséhez a termisztoroknak megerősített vagy dupla szigeteléssel kell rendelkezniük.

		Paraméterek																																			
		Funkció	Beállítás																																		
<table border="1"> <thead> <tr> <th colspan="2">VLT</th> </tr> </thead> <tbody> <tr><td>+24 V</td><td>12</td></tr> <tr><td>+24 V</td><td>13</td></tr> <tr><td>D IN</td><td>18</td></tr> <tr><td>D IN</td><td>19</td></tr> <tr><td>COM</td><td>20</td></tr> <tr><td>D IN</td><td>27</td></tr> <tr><td>D IN</td><td>29</td></tr> <tr><td>D IN</td><td>32</td></tr> <tr><td>D IN</td><td>33</td></tr> <tr><td>D IN</td><td>37</td></tr> <tr><td>+10 V</td><td>50</td></tr> <tr><td>A IN</td><td>53</td></tr> <tr><td>A IN</td><td>54</td></tr> <tr><td>COM</td><td>55</td></tr> <tr><td>A OUT</td><td>42</td></tr> <tr><td>COM</td><td>39</td></tr> </tbody> </table>		VLT		+24 V	12	+24 V	13	D IN	18	D IN	19	COM	20	D IN	27	D IN	29	D IN	32	D IN	33	D IN	37	+10 V	50	A IN	53	A IN	54	COM	55	A OUT	42	COM	39		
VLT																																					
+24 V	12																																				
+24 V	13																																				
D IN	18																																				
D IN	19																																				
COM	20																																				
D IN	27																																				
D IN	29																																				
D IN	32																																				
D IN	33																																				
D IN	37																																				
+10 V	50																																				
A IN	53																																				
A IN	54																																				
COM	55																																				
A OUT	42																																				
COM	39																																				
		Paraméter 1-90 Motor hővédelme	[2] Termiszt. leoldás																																		
		Paraméter 1-93 Termiszt. forrása	[1] 53-as analóg bem.																																		
		* = alapértelmezett érték																																			
		Feljegyzések, megjegyzések: Ha csak figyelmeztetést szeretne, válassza az paraméter 1-90 Motor hővédelme [1] Termiszt. figyelme. beállítását.																																			

Táblázat 7.9 Motortermisztor

7.5 Generátor vezetékezése

		Paraméterek																																			
		Funkció	Beállítás																																		
<table border="1"> <thead> <tr> <th colspan="2">FC</th> </tr> </thead> <tbody> <tr><td>+24 V</td><td>12</td></tr> <tr><td>+24 V</td><td>13</td></tr> <tr><td>D IN</td><td>18</td></tr> <tr><td>D IN</td><td>19</td></tr> <tr><td>COM</td><td>20</td></tr> <tr><td>D IN</td><td>27</td></tr> <tr><td>D IN</td><td>29</td></tr> <tr><td>D IN</td><td>32</td></tr> <tr><td>D IN</td><td>33</td></tr> <tr><td>D IN</td><td>37</td></tr> <tr><td>+10 V</td><td>50</td></tr> <tr><td>A IN</td><td>53</td></tr> <tr><td>A IN</td><td>54</td></tr> <tr><td>COM</td><td>55</td></tr> <tr><td>A OUT</td><td>42</td></tr> <tr><td>COM</td><td>39</td></tr> </tbody> </table>		FC		+24 V	12	+24 V	13	D IN	18	D IN	19	COM	20	D IN	27	D IN	29	D IN	32	D IN	33	D IN	37	+10 V	50	A IN	53	A IN	54	COM	55	A OUT	42	COM	39		
FC																																					
+24 V	12																																				
+24 V	13																																				
D IN	18																																				
D IN	19																																				
COM	20																																				
D IN	27																																				
D IN	29																																				
D IN	32																																				
D IN	33																																				
D IN	37																																				
+10 V	50																																				
A IN	53																																				
A IN	54																																				
COM	55																																				
A OUT	42																																				
COM	39																																				
		Paraméter 1-90 Motor hővédelme	100%*																																		
		* = alapértelmezett érték																																			
		Feljegyzések, megjegyzések: A generátoros működés letiltásához csökkentse az paraméter 1-90 Motor hővédelme értékét 0%-ra. Ha az alkalmazás motorfék-teljesítményt használ, és a generátoros működés nincs engedélyezve, akkor a berendezés leold.																																			

Táblázat 7.10 Generátor

8 Karbantartás, diagnosztika és hibaelhárítás

8.1 Karbantartás és szerviz

A fejezet témakörei:

- Karbantartással és szervizeléssel kapcsolatos irányelvek
- Állapotüzenetek
- Figyelmeztetések és vészjelzések
- Alapvető hibaelhárítás

Normál üzemi feltételek és terhelési profilok mellett a frekvenciaváltó a tervezett élettartama során nem igényel karbantartást. Az üzemkiesés, a veszély és a sérülés megelőzése érdekében az üzemi feltételektől függő rendszerességgel el kell végezni a frekvenciaváltó vizsgálatát. Az elhasználódott és sérült alkatrészeket eredeti pótalkatrészre vagy szabványos alkatrésze cserélje. A szervizt és támogatást illetően lásd www.danfoss.com/en/service-and-support/.

FIGYELEM!

VÉLETLEN INDÍTÁS

Ha a frekvenciaváltó váltakozó feszültségű hálózati tápra, DC-tápegységre vagy terhelésmegosztásra van kapcsolva, a motor bármikor elindulhat. A véletlen indítás a programozás, szervizelés vagy javítási munka alatt halált, súlyos sérülést és anyagi kárt okozhat. A motor elindítható külső kapcsolóval, soros terepibusz-paranccsal, bemeneti referenciajellel az LCP-ről vagy LOP-ről, távolról kezelve az MCT 10 paraméterező szoftver szoftverrel, illetve hibaállapot megszüntetésével.

Véletlen motorindítás megakadályozása:

- Paraméterek programozása előtt nyomja meg az LCP [Off/Reset] (Ki/Hibatörlés) gombját.
- Kapcsolja le a frekvenciaváltót a hálózatról.
- Mielőtt a frekvenciaváltót váltakozó feszültségű hálózati tápra, DC-tápegységre vagy terhelésmegosztásra kapcsolná, végezze el a frekvenciaváltó, a motor és valamennyi hajtott berendezés teljes vezetékezését.

8.2 A hűtőborda fedőlapja

A frekvenciaváltó rendelhető opcionális fedőlappal a hátulján. A fedőlap hozzáférést biztosít a hűtőbordához, lehetővé téve annak megtisztítását a ráakódott portól.

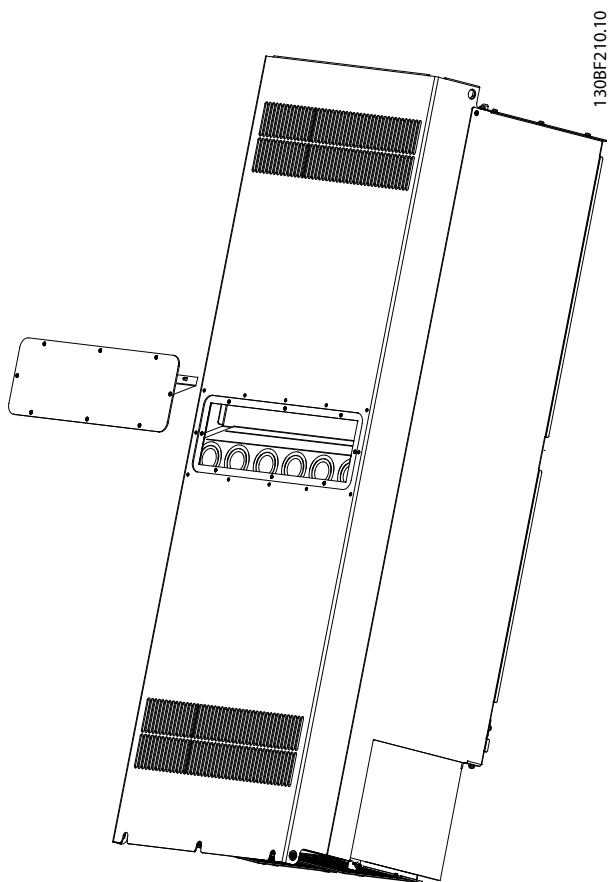
8.2.1 A hűtőborda fedőlapjának eltávolítása

ERTESÍTÉS

A HŰTŐBORDA SÉRÜLÉSE

A hűtőborda fedőlapjának eredeti csavarjainál hosszabb csavarok használata esetén megsérülhet a hűtőborda.

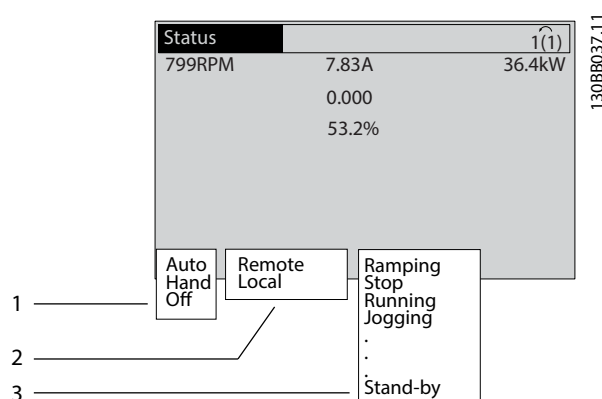
1. Áramtalanítsa a frekvenciaváltót, és várjon 40 percet, hogy a berendezés kondenzátorai teljesen kiszáradjanak. Lásd *2. fejezet Biztonság*.
2. Állítsa olyan helyzetbe a frekvenciaváltót, hogy a hátulja jól hozzáférhető legyen.
3. Csavarja ki 3 mm-es hatszögű bittel a 8 db M5-ös csavart, amelyek a fedőlapot rögzítik a ház hátulján.
4. Vizsgálja meg a hűtőborda elülső élét, hogy nem látható-e rajta sérülés vagy törmelék.
5. Porszívóval távolítsa el az anyagot vagy törmeléket.
6. Helyezze vissza a fedőlapot, és rögzítse a ház hátulján a 8 csavarral. Húzza meg őket a *9.10.1. fejezet Rögzítőelemek névleges nyomatéka* adatainak megfelelően.



Ábra 8.1 A hűtőborda fedőlapja, eltávolítva a frekvenciaváltó hátuljáról

8.3 Állapotüzenetek

Az Állapot üzemmódban lévő frekvenciaváltó LCP-kijelzőjének alsó sorában automatikusan megjelennek az állapotüzenetek. Lásd *Ábra 8.2*. Az állapotüzeneteket a *Táblázat 8.1 – Táblázat 8.3* ismerteti.



1	A stop/start parancs forrása. Lásd <i>Táblázat 8.1</i> .
2	A fordulatszám-szabályozás forrása. Lásd <i>Táblázat 8.2</i> .
3	A frekvenciaváltó állapota. Lásd <i>Táblázat 8.3</i> .

Ábra 8.2 Állapotkijelző

ERTESITES

Automatikus/távoli üzemmódban a frekvenciaváltó csak külső parancsra hajt végre funkciókat.

A *Táblázat 8.1 – Táblázat 8.3* a megjeleníthető állapotüzenetek jelentését ismerteti.

Kikapcsolva	A frekvenciaváltó mindaddig nem reagál a vezérlőjelekre, amíg meg nem nyomják az [Auto On] (Automatikus be) vagy [Hand On] (Kézi be) gombot.
Automatikus	A start/start parancsok a vezérlőcsatlakozókon és/vagy soros kommunikáción keresztül érkeznek.
Kézi	A frekvenciaváltó vezérelhető az LCP navigációs gombjaival. A vezérlőkapcsokra adott stop parancs, hibatörlés, irányváltás, DC-fék és egyéb jelek elnyomják a helyi vezérlést.

Táblázat 8.1 Üzem mód

Távoli	A fordulatszám-referencia forrása: <ul style="list-style-type: none"> • Külső jelek • Soros kommunikáció • Belső referenciák
Helyi	A frekvenciaváltó az LCP-ről származó referenciaértékekkel működik.

Táblázat 8.2 Referencia helye

AC-fék	A <i>paraméter 2-10 Fékfunkció</i> beállítása AC-fék. Az AC-fék a szabályozott átmeneti lassítás érdekében túlmágnesezi a motort.
AMA befejez.	Automatikus motorillesztés (AMA) sikeresen végrehajtva.
AMA indítható	Az AMA indításra kész. Az indításhoz nyomja meg a [Hand On] (Kézi be) gombot.
AMA folyam.	Az AMA végrehajtása folyamatban van.
Fékezés	Működésben van a fékchopper. A generátoros energiát a fékellenállás nyeli el.
Max. fékezés	Működésben van a fékchopper. A folyamat elérte a fékellenálláshoz megadott teljesítménykorlátot (<i>paraméter 2-12 Fékteljes. korlátja (kW)</i>).
Szabadonfutás	<ul style="list-style-type: none"> A [2] Szabadonfut., inverz funkció van kiválasztva egy digitális bemenethez (5-1* Digitális bemenetek paramétercsoport). A megfelelő csatlakozó nincs csatlakoztatva. Szabadonfutás a soros kommunikáción keresztül aktiválva.
Szabály. lefuttatás	<p>Az [1] Szabály. lefuttatás van kiválasztva a <i>paraméter 14-10 Hálózati hiba</i> segítségével.</p> <ul style="list-style-type: none"> A hálózati feszültség nem éri el a <i>paraméter 14-11 Tápfesz. tápfesz.hiba</i> esetén hálózati hiba esetére beállított értékét. A frekvenciaváltó a beállított rámpa szerint szabályozottan állítja le a motort.
Magas áram	A frekvenciaváltó kimeneti árama meghaladja a <i>paraméter 4-51 Figyelm.: magas áram</i> beállított értékét.
Alacs. áram	A frekvenciaváltó kimeneti árama nem éri el a <i>paraméter 4-52 Figyelm.: alacsony ford.sz.</i> beállított értékét.
DC-tartás	Az <i>paraméter 1-80 Funkció stopnál</i> DC-tartás értéke van kiválasztva, és aktív a stop parancs. A motort a <i>paraméter 2-00 DC-tartó/előmeleg. áram</i> segítségével beállított egyenáram tartja.
DC-stop	<p>A motort egyenáram (<i>paraméter 2-01 DC-fékáram</i>) tartja meghatározott ideig (<i>paraméter 2-02 DC-fékezési idő</i>).</p> <ul style="list-style-type: none"> A <i>paraméter 2-03 DC-fék bekapcs. ford.sz. [1/min]</i> segítségével aktiválták a DC-féket, és aktív a stop parancs. Egy digitális bemenethez a DC-fék, inverz funkciót választották ki (5-1* Digitális bemenetek paramétercsoport). A megfelelő csatlakozó nem aktív. Soros kommunikáción keresztül aktiválták a DC-féket.

M. visszacs.	Az aktív visszacsatolójelek összege meghaladja a <i>paraméter 4-57 Figyelm.:magas.visszacs.</i> segítségével beállított visszacsatolójel-korlátot.
Al. visszacs.	Az aktív visszacsatolójelek összege nem éri el a <i>paraméter 4-56 Figyelm.: alacs. visszacs.</i> segítségével beállított visszacsatolójel-korlátot.
Kimen. befagy	<p>A távreferencia aktív, és tartja az aktuális fordulatszámot.</p> <ul style="list-style-type: none"> A [20] <i>Kimenet befagy.</i> funkciót választották ki egy digitális bemenethez (5-1* Digitális bemenetek paramétercsoport). A megfelelő csatlakozó aktív. A fordulatszám csak a fordulatszám-növelés és fordulatszám-csökkentés csatlakozófunkciók segítségével szabályozható. Soros kommunikáción keresztül aktiválták a tartási rámpát.
Befagyasztáskérés	Kimenet befagyasztását kérő parancs érkezett, de a motor mindaddig állni fog, amíg nem érkezik startengedélyezési jel.
Ref. befagy.	A [19] <i>Referencia befagy.</i> funkció van kiválasztva egy digitális bemenethez (5-1* Digitális bemenetek paramétercsoport). A megfelelő csatlakozó aktív. A frekvenciaváltó menti az aktuális referenciát. A referencia ekkor csak a fordulatszám-növelés és fordulatszám-csökkentés csatlakozófunkciók segítségével módosítható.
Jog-kérés	Jog parancs érkezett, de a motor álló helyzetben marad, amíg egy digitális bemeneten startengedélyező jel nem érkezik.
Jog	<p>A motor a <i>paraméter 3-19 JOG ford.sz.[1/min]</i> beállításának megfelelően üzemel.</p> <ul style="list-style-type: none"> A [14] <i>Jog</i> funkció van kiválasztva egy digitális bemenethez (5-1* Digitális bemenetek paramétercsoport). A megfelelő csatlakozó (például a 29-es) aktív. Soros kommunikáción keresztül aktiválták a jog funkciót. A jog funkció egy felügyeleti funkcióra (pl. Nincs jel) adott reakcióként lett aktiválva. A felügyeleti funkció aktív.
Motorellen.	Az <i>paraméter 1-80 Funkció stopnál</i> [2] <i>Motorellenőrzés</i> beállítása van kiválasztva. Aktív a stop parancs. A motor és a frekvenciaváltó közötti kapcsolat biztosítása érdekében a motor állandó tesztáramot kap.
Túlfesz. vez.	A <i>paraméter 2-17 Túlfesz.-vezérlés</i> [2] <i>Engedélyezve</i> beállításával aktiválták a túlfeszültségkezelés funkciót. A csatlakoztatott motor generátoros energiát szolgáltat a frekvenciaváltónak. A túlfeszültség-kezelés úgy állítja be a V/Hz arányt, hogy a motor szabályozott módban üzemeljen, és a frekvenciaváltó ne oldjon le.

Tel.jegység ki	(Csak 24 V-os külső egyenfeszültségű táppal rendelkező frekvenciaváltók esetén.) A frekvenciaváltó nem kap hálózati tápot, de a vezérlőkártya megkapja a 24 V-os külső egyenfeszültségű tápot.
Védelmi mód	A védelmi mód aktív. A berendezés kritikus állapotot (túláramot vagy túlfeszültséget) észlelt. <ul style="list-style-type: none"> A leoldás elkerülése érdekében 1500 kHz-re csökken a kapcsolási frekvencia, ha a <i>paraméter 14-55 Kimeneti szűrő</i> beállítása [2] <i>Színuszszűrő, fix kapcsf</i> Ellenkező esetben a kapcsolási frekvencia 1000 Hz-re csökken. A védelmi mód, ha lehetséges, kb. 10 másodperc elteltével kikapcsol. A védelmi mód a <i>paraméter 14-26 Leoldáskésl. inverterhibánál</i> segítségével korlátozható.
Vészleállítás	A motor a <i>paraméter 3-81 Vészleállási rámpaidő</i> használatával lassít. <ul style="list-style-type: none"> A [4] <i>Vészleállítás, inverz</i> funkció van kiválasztva egy digitális bemenethez (5-1* <i>Digitális bemenetek paramétercsoport</i>). A megfelelő csatlakozó nem aktív. Soros kommunikáción keresztül aktiválták a vészleállítás funkciót.
Rámpaműv.	A motor az aktív felfutási vagy fékezési rámpa használatával gyorsít vagy lassít. Még nem érte el a referenciát, egy korlátértéket, illetve az álló állapotot.
Ref. magas	Az aktív referenciák összege meghaladja a <i>paraméter 4-55 Figyelm.: magas ref.</i> segítségével beállított referenciakorlátot.
Ref. alacs.	Az aktív referenciák összege nem éri el a <i>paraméter 4-54 Figyelm.: alacsony ref.</i> segítségével beállított referenciakorlátot.
Futás ref.-án	A frekvenciaváltó a referenciatartományban működik. A visszacsatolójel értéke egyezik az alapjel értékével.
Indításkérés	Start parancs érkezett, de a motor álló helyzetben marad, amíg egy digitális bemeneten startengedélyezési jel nem érkezik.
Futás	A frekvenciaváltó hajtja a motort.
Altatás	Engedélyezett az energiamegtakarítás funkció. A motor ekkor áll, de szükség esetén automatikusan újraindul.
Mag. ford.szm	A motor fordulatszáma meghaladja a <i>paraméter 4-53 Figyelm.: magas ford.sz.</i> beállított értékét.
Al. ford.szám	A motor fordulatszáma meghaladja a <i>paraméter 4-52 Figyelm.: alacsony ford.sz.</i> beállított értékét.

Készenlét	Ha a frekvenciaváltó automatikus beüzemelésben digitális bemeneten vagy soros kommunikáción keresztül start jelet kap, akkor elindítja a motort.
Startkéslelt.	Az <i>paraméter 1-71 Startkéslelt.</i> segítségével be van állítva az indításkésleltetés. Start parancs aktiválása esetén a motor csak az indításkésleltetési idő letelte után indul el.
Start elő/hát	A [12] <i>Start előre enged.</i> és a [13] <i>Start hátra enged.</i> opció van kiválasztva 2 különböző digitális bemenethez (5-1* <i>Digitális bemenetek paramétercsoport</i>). A motor előre vagy hátrafelé indul be attól függően, hogy a megfelelő csatlakozók közül melyik lesz aktív.
Stop	A frekvenciaváltó stop parancsot kapott a következők egyikéről: <ul style="list-style-type: none"> LCP Digitális bemenet Soros kommunikáció
Leoldás	A berendezés vészjelzést adott, és a motor leállt. A vészjelzés okának megszüntetése után végezzen hibatörést a frekvenciaváltón a következő módszerek egyikével: <ul style="list-style-type: none"> A [Reset] (Hibatörés) gomb megnyomásával Távolról, a vezérlőkapcsok segítségével Soros kommunikációs porton keresztül A [Reset] (Hibatörés) gomb megnyomásával vagy távolról, a vezérlőkapcsok vagy a soros kommunikáció segítségével.
Leold., blokk.	A berendezés vészjelzést adott, és a motor leállt. A vészjelzés okának megszüntetése után kapcsolja ki, majd be a frekvenciaváltó tápellátását. Végezzen hibatörést a frekvenciaváltón a következő módszerek egyikével: <ul style="list-style-type: none"> A [Reset] (Hibatörés) gomb megnyomásával Távolról, a vezérlőkapcsok segítségével Soros kommunikációs porton keresztül

Táblázat 8.3 Működési állapot

8.4 Figyelmeztetések és vészjelzések típusai

A frekvenciaváltó diagnosztikai problémák esetén figyelmeztetést vagy vészjelzést ad. A figyelmeztetés vagy vészjelzés száma megjelenik az LCP-n.

Figyelmeztetés

A figyelmeztetés azt jelzi, hogy a frekvenciaváltó vészjelzéshez vezető rendellenes működési állapotot észlelt. Ha a rendellenes állapot magától vagy beavatkozás útján megszűnik, a figyelmeztetés leáll.

Vészjelzés

A vészjelzés azonnali beavatkozást igénylő hibát jelez. A hiba mindig leoldással vagy blokkolós leoldással jár. Vészjelzés után hibatörlést kell végezni a frekvenciaváltón. Ennek 4 különböző módja van:

- A [Reset] (Hibatörlés)/[Off/Reset] (Ki/Hibatörlés) gomb megnyomása
- Digitális bemenetre adott hibatörlési parancs
- Soros kommunikáción keresztül adott hibatörlési parancs
- Automatikus hibatörlés

Leoldás

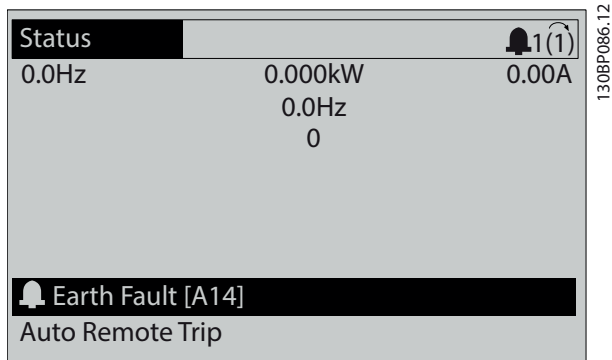
Leoldáskor a frekvenciaváltó felfüggeszti működését, hogy se a frekvenciaváltó, se egyéb berendezés ne sérüljön. Leoldás esetén a motor szabadonfutással leáll. A frekvenciaváltó logikai egysége tovább működik, figyelve a berendezés állapotát. A hibaállapot megszüntetése után a frekvenciaváltón hibatörlés végezhető.

Leoldás blokkolással

Blokkolós leoldáskor a frekvenciaváltó felfüggeszti működését, hogy se a frekvenciaváltó, se egyéb berendezés ne sérüljön. Blokkolós leoldás esetén a motor szabadonfutással leáll. A frekvenciaváltó logikai egysége tovább működik, figyelve a berendezés állapotát. A frekvenciaváltó csak akkor kezdeményez blokkolós leoldást, ha súlyos hiba történik, amely kárt tehet a frekvenciaváltóban vagy egyéb berendezésben. A hiba elhárítása után a frekvenciaváltót ki, majd be kell kapcsolni a hibatörlés végrehajtása előtt.

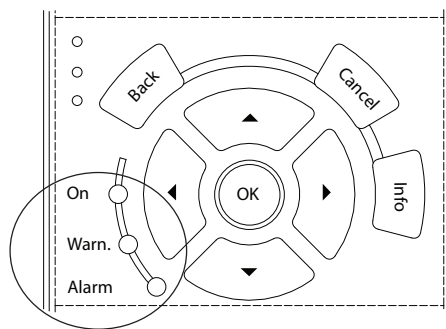
Figyelmeztetések és vészjelzések megjelenítése

- Az LCP-n a figyelmeztetések a számukkal együtt jelennek meg.
- A vészjelzések a számukkal együtt villognak.



Ábra 8.3 Vészjelzés (példa)

Az LCP egységen látható szöveg és vészjelzések mellett 3 állapotjelző lámpa is rendelkezésre áll.



	Figyelmeztető lámpa	Vészjelző lámpa
Figyelmeztetés	Világít	Nem világít
Vészjelzés	Nem világít	Villog
Leoldás blokkolással	Világít	Villog

Ábra 8.4 Állapotjelző lámpák

8.5 Figyelmeztetések és vészjelzések

A figyelmeztetésekkel és vészjelzésekkel kapcsolatos alábbi információk ismertetik a figyelmeztetési és vészjelzési állapotokat, továbbá ismertetik a lehetséges okokat és a hiba kijavításának módját vagy a hibaelhárítási eljárást.

FIGYELMEZTETÉS 1, 10 V-os táp alacsony

A vezérlőkártya feszültsége az 50-es csatlakozón 10 V alatt van.

Csökkentse az 50-es csatlakozó terhelését, mert a 10 V-os táp túlterhelt. Maximum 15 mA vagy minimum 590 Ω.

Ennek az állapotnak az oka a csatlakoztatott potenciométerben lévő rövidzárlat vagy a potenciométer helytelen vezetékvezetése lehet.

Hibaelhárítás

- Válassza le a vezetékét az 50-es csatlakozóról. Ha a figyelmeztetés eltűnik, a problémát a vezetékvezetés okozza. Ha a figyelmeztetés nem tűnik el, cserélje ki a vezérlőkártyát.

FIGYELMEZTETÉS/VÉSZJELZÉS 2, Vezérlőjel-szakadás

Ez a figyelmeztetés vagy vészjelzés csak akkor jelenik meg, ha be van programozva a *paraméter 6-01 Vezérlőjel-szakadás-funkció* segítségével. A jel az analóg bemenetek egyikén nem éri el az adott bemenethez beprogramozott minimális érték 50%-át. Ennek az oka vezeték szakadás vagy a jelt küldő készülék meghibásodása lehet.

Hibaelhárítás

- Ellenőrizze a csatlakozásokat minden analóg hálózati csatlakozón.

- Vezérlőkártya: 53-as és 54-es csatlakozó – jelek, 55-ös csatlakozó – közös.
- VLT® General Purpose I/O (MCB 101): 11-es és 12-es csatlakozó – jelek, 10-es csatlakozó – közös.
- VLT® Analog I/O Option (MCB 109): 1-es, 3-as és 5-ös csatlakozó – jelek, 2-es, 4-es és 6-os csatlakozó – közös.

- Ellenőrizze, hogy a frekvenciaváltó programozása és a kapcsolók beállítása megfelel-e az analóg jeltípusnak.
- Végezze el a bemeneti csatlakozó jeltesztjét.

FIGYELMEZTETÉS/VÉSZJELZÉS 3, Nincs motor

A frekvenciaváltó kimenetéhez nem csatlakozik motor.

FIGYELMEZTETÉS/VÉSZJELZÉS 4, Hálózati fáziskiesés

A hálózati csatlakozás felőli oldalon hiányzik egy fázis, vagy túl nagy a hálózati feszültség kiegyensúlyozatlansága. Akkor is ez az üzenet jelenik meg, ha a bemeneti egyenirányítóban keletkezik hiba. Az opciók programozása a *paraméter 14-12 Funkció fázisaszimmetria esetén* segítségével történik.

Hibaelhárítás

- Ellenőrizze a frekvenciaváltó tápfeszültségét és tápáramait.

FIGYELMEZTETÉS 5, Magas DC-köri feszültség

A DC-köri feszültség nagyobb, mint a nagyfeszültségre vonatkozó figyelmeztetés határérték. A korlát a frekvenciaváltó névleges feszültségétől függ. A berendezés aktív marad.

FIGYELMEZTETÉS 6, Alacsony DC-köri feszültség

A DC-köri feszültség kisebb, mint a kisfeszültségre vonatkozó figyelmeztetési határérték. A korlát a frekvenciaváltó névleges feszültségétől függ. A berendezés aktív marad.

FIGYELMEZTETÉS/VÉSZJELZÉS 7, DC-túlfeszültség

Ha a DC-kör feszültsége meghaladja a korlátot, a frekvenciaváltó bizonyos idő után leold.

Hibaelhárítás

- Növelje meg a rámpaidőt.
- Módosítsa a rámpa típusát.
- Növelje meg a *paraméter 14-26 Leoldáskésl. inverterhibánál* értékét.
- Ellenőrizze, hogy a hálózati feszültség megegyezik-e a frekvenciaváltó feszültségével.
- Tesztelje a bemeneti feszültséget.

FIGYELMEZTETÉS/VÉSZJELZÉS 8, Alacsony DC-feszültség

Ha a DC-köri feszültség az alacsony feszültségi határérték alá esik, a frekvenciaváltó ellenőrzi, hogy van-e 24 V-os egyenfeszültségű tartalék táp. Ha nincs 24 V-os egyenfeszültségű tartalék táp, akkor egy a frekvenciaváltó fix időtartamú késleltetés után leold. A késleltetés a berendezés teljesítményétől függ.

Hibaelhárítás

- Ellenőrizze, hogy a hálózati feszültség megegyezik-e a frekvenciaváltó feszültségével.
- Tesztelje a bemeneti feszültséget.
- Hajtsa végre a lágytöltőkör tesztjét.

FIGYELMEZTETÉS/VÉSZJELZÉS 9, Inverter-túlterhelés

A frekvenciaváltó túl hosszú ideig volt több mint 100%-kal túlterhelve. Az inverter elektronikus hővédelmének mérőegysége 98%-nál figyelmeztetést ad, 100%-nál pedig leoldás és vészjelzés következik. A frekvenciaváltó hibája nem törölhető, amíg a mérőegység értéke 90% alá nem csökken.

Hibaelhárítás

- Hasonlítsa össze az LCP-n kijelzett kimeneti áramot a frekvenciaváltó névleges áramával.
- Hasonlítsa össze az LCP egységen kijelzett kimeneti áramot a mért motorárammal.
- Jelenítse meg a frekvenciaváltó hőterhelését az LCP kijelzőjén, és figyelje az értéket. Ha meghaladja a frekvenciaváltó névleges állandó áramát, akkor a mérőegység értéke növekszik. Ha nem éri el a frekvenciaváltó névleges állandó áramát, akkor a mérőegység értéke csökken.

FIGYELMEZTETÉS/VÉSZJELZÉS 10, Motor túlterhelési hőmérséklete

Az elektronikus hővédelem (ETR) szerint a motor túl meleg.

Válasszon a következő feltételek közül:

- A frekvenciaváltó figyelmeztetést vagy vészjelzést ad, amikor a mérőegység meghaladja a 90%-ot, amennyiben az *paraméter 1-90 Motor hővédelme* beállítása az egyik figyelmeztetési lehetőség.
- A frekvenciaváltó leold, amikor a mérőegység eléri a 100%-ot, amennyiben az *paraméter 1-90 Motor hővédelme* beállítása az egyik leoldási lehetőség.

A hiba oka, hogy a motor terhelése túlságosan hosszú ideig 100% fölött volt.

Hibaelhárítás

- Ellenőrizze, hogy nem melegedett-e túl a motor.
- Ellenőrizze, nincs-e a motor mechanikusan túlterhelve.
- Ellenőrizze, hogy helyes-e az *paraméter 1-24 Motoráram* értékeként beállított motoráram.
- Győződjön meg róla, hogy a motoradatok az *1-20-as – 1-25-ös paraméterekben* helyesen vannak beállítva.
- Külső ventilátor használata esetén ellenőrizze, ki van-e az választva az *paraméter 1-91 Motor külső ventilátor* segítségével.

- AMA futtatásával (az *paraméter 1-29 Automatikus motorillesztés (AMA)* segítségével) pontosabban a motorhoz hangolható a frekvenciaváltó, és csökkenthető a hőterhelés.

FIGYELMEZTETÉS/VÉSZJELZÉS 11, Motortermisztor túlmelegedése

Ellenőrizze, nincs-e lekapcsolva a termisztor. Válassza ki az *paraméter 1-90 Motor hővédelme* paraméterrel, hogy a frekvenciaváltó figyelmeztetést vagy vészjelzést adjon-e.

Hibaelhárítás

- Ellenőrizze, hogy nem melegedett-e túl a motor.
- Ellenőrizze, nincs-e a motor mechanikusan túlterhelve.
- Az 53-as vagy 54-es csatlakozó használata esetén ellenőrizze, megfelelően van-e bekötve a termisztor az 53-as vagy 54-es (analóg feszültség-bemenet) és az 50-es (+10 V-os táp) csatlakozó közé. Ellenőrizze, hogy feszültségre van-e beállítva az 53-as vagy 54-es csatlakozó kapcsolója. Ellenőrizze, hogy az 53-as vagy 54-es csatlakozó van-e kiválasztva az *paraméter 1-93 Termiszt. forrása* paraméterben.
- A 18-as, 19-es, 31-es, 32-es vagy 33-as csatlakozó (digitális bemenetek) használata esetén ellenőrizze, megfelelően van-e bekötve a termisztor a használatban lévő digitális bemeneti csatlakozó (digitális bemenet, csak PNP) és az 50-es csatlakozó közé. A használni kívánt csatlakozót az *paraméter 1-93 Termiszt. forrása* segítségével választhatja ki.

FIGYELMEZTETÉS/VÉSZJELZÉS 12, Nyomatékkorlát

A nyomaték nagyobb, mint a *paraméter 4-16 Motor üzemmód nyomatékkorlátja* vagy a *paraméter 4-17 Generátor üzemmód nyomatékkorlátja* értéke. A *Paraméter 14-25 Leoldáskésleltetés nyomatékkorlátjánál* segítségével ez módosítható csak figyelmeztetés állapotról vészjelzéssel követett figyelmeztetés állapotra.

Hibaelhárítás

- Ha a beállított rámpa szerinti szabályozott fordulatszám-növelés a motor nyomatékkorlátjának túllépését okozza, akkor növelje meg a felfutási rámpaidőt.
- Ha a beállított rámpa szerinti szabályozott leállítás a generátor nyomatékkorlátjának túllépését okozza, akkor növelje meg a fékezési rámpaidőt.
- Ha a rendszer futás közben eléri a nyomatékkorlátot, akkor növelje meg a nyomatékkorlát értékét. Bizonyosodjon meg róla, hogy a rendszer biztonságosan működik nagyobb nyomaték mellett.
- Ellenőrizze, hogy nem okoz-e az alkalmazás túlzott áramfelvételt a motoron.

FIGYELMEZTETÉS/VÉSZJELZÉS 13, Túláram

Az inverter árama túllépte az előírt korlátot (ez körülbelül a névleges áram 200%-a). A figyelmeztetés kb. 1,5 másodpercig tart, majd leoldás és vészjelzés következik. Ennek a hibának rázkódási terhelés vagy nagy tehetlenségű teher nagyfokú gyorsítása lehet az oka. Kinetikus visszatáplálás után is jelentkezhet, ha a felrampázás során gyors ütemű a gyorsítás. Ha bővített mechanikus fékvezérlés van kiválasztva, a leoldás kívülről megszüntethető.

Hibaelhárítás

- Kapcsolja le a hálózati feszültséget, és ellenőrizze, elforgatható-e a motortengely.
- Ellenőrizze, hogy a motor teljesítménye megfelel-e a frekvenciaváltónak.
- Ellenőrizze, hogy az *1-20-as – 1-25-ös paraméterekben* helyesen vannak-e beállítva a motoradatok.

VÉSZJELZÉS 14, Földelési hiba

A kimeneti fázis és a föld között áram van, mely vagy a frekvenciaváltó és a motor közötti kábelből, vagy magából a motorból ered. Az áramtávadók a frekvenciaváltóból kifolyó és a motor felől a frekvenciaváltóba befolyó áram mérésével észlelik a földelési hibát. A földelési hibára figyelmeztető vészjelzés akkor jelentkezik, ha a 2 áramérték között túl nagy az eltérés. A frekvenciaváltóból kifolyó áramnak egyeznie kell a frekvenciaváltóba befolyó árammal.

Hibaelhárítás

- Kapcsolja le a frekvenciaváltó tápellátását, és szüntesse meg a földelési hibát.
- Ellenőrizze a motort földelési hiba szempontjából: mérje meg a motorkábelek és a motor földelési ellenállását megohmmérővel.
- Korrigálja a frekvenciaváltó 3 áramtávadójának esetleges eltéréseit. Hajtson végre kézi inicializálást vagy teljes AMA-t. Erre az eljárásra rendszerint a teljesítménykártya cseréje után van szükség.

VÉSZJELZÉS 15, Nem kompatibilis hardver

Egy csatlakoztatott opció a jelenlegi vezérlőkártyával (hardverrel vagy szoftverrel) nem működőképes.

Jegyezze fel a következő paraméterek értékét, és forduljon a Danfoss céghez:

- *Paraméter 15-40 FC-típus.*
- *Paraméter 15-41 Teljesítmény.*
- *Paraméter 15-42 Feszültség.*
- *Paraméter 15-43 Szoftververzió.*
- *Paraméter 15-45 Tényleges típuskód-karakterlánc.*
- *Paraméter 15-49 Vez.kártya SW-azon..*
- *Paraméter 15-50 Telj.kártya SW-azon..*

- *Paraméter 15-60 Telepített opciók.*
- *Paraméter 15-61 Opció szoftververz. (minden opciónyiláshoz)*

VÉSZJELZÉS 16, Rövidzárlat

Rövidzárlat van a motorban vagy a motorvezetékeken.

Hibaelhárítás

- Kapcsolja le a frekvenciaváltó áramellátását, és szüntesse meg a rövidzárlatot.

FIGYELEM!

NAGYFESZÜLTÉG

A váltakozó feszültségű hálózati tápra, DC-tápegységre vagy terhelésmegosztásra kapcsolt frekvenciaváltóban nagyfeszültség van jelen. Ha a telepítést, feszültség alá helyezést vagy karbantartást nem képzett szakember végzi, az halált vagy súlyos sérülést okozhat.

- **Mielőtt folytatná, kapcsolja le az áramot.**

FIGYELMEZTETÉS/VÉSZJELZÉS 17, Vezérlőszó időtúllépése

Nem működik a kommunikáció a frekvenciaváltóval.

A figyelmeztetés csak abban az esetben aktív, ha a paraméter 8-04 Vez.szó-időtúl. funkció beállítása NEM [0] Kikapcsolva.

Ha a paraméter 8-04 Vez.szó-időtúl. funkció [5] Stop és leoldás értékre van állítva, akkor a frekvenciaváltó a rámpa szerint leállítja a motort, és vészjelzést ad.

Hibaelhárítás

- Ellenőrizze a soros kommunikációs kábel csatlakozásait.
- Növelje meg a paraméter 8-03 Vez.szó-időtúl. idő értékét.
- Ellenőrizze a kommunikációs berendezés működését.
- Ellenőrizze, hogy megfelel-e a telepítés az EMC-követelményeknek.

FIGYELMEZTETÉS/VÉSZJELZÉS 20, Hőmérséklet-bemeneti hiba

Nincs csatlakoztatva a hőmérséklet-érzékelő.

FIGYELMEZTETÉS/VÉSZJELZÉS 21, Paraméterhiba

A paraméter kívül esik a tartományon. A kijelzőn megjelenik a paraméter száma.

Hibaelhárítás

- Állítsa érvényes értékre a kérdéses paramétert.

22. FIGYELMEZTETÉS/VÉSZJELZÉS: Felvonó mechanikus féke

0 = a berendezés nem érte el a nyomatékreferenciát az időtúllépésig.

1 = nem érkezett fék-visszacatolójel az időtúllépésig.

FIGYELMEZTETÉS 23, Belső ventilátor hibája

A védelmet nyújtó ventilátorfigyelmeztető funkció azt ellenőrzi, hogy üzemel-e, illetve be van-e szerelve a ventilátor. A ventilátorfigyelmeztetés a

paraméter 14-53 Ventilátor felügyelete segítségével kikapcsolható ([0] Tiltva értékre állítva).

Visszacatoló érzékelő van a ventilátorra szerelve. Ez a vészjelzés akkor jelenik meg, ha a ventilátor futási parancsot kap, de nem érkezik visszacsatolójel az érzékelőtől. Ez a vészjelzés akkor is jelentkezik, ha kommunikációs hiba van a ventilátor-teljesítménykártya és a vezérlőkártya között.

A figyelmeztetéshez tartozó jelentési érték megtalálható a vészjelzési naplóban (lásd 3.6. fejezet Kijelző- és kezelőegység (LCP)).

Ha a jelentési érték 2 az valamelyik ventilátor hardverhibáját jelzi. Ha a jelentési érték 12, akkor kommunikációs hiba van a ventilátor-teljesítménykártya és a vezérlőkártya között.

Ventilátor hibaelhárítása

- Kapcsolja ki, majd be a frekvenciaváltót, és kevéssel az indítás után ellenőrizze, hogy működik-e a ventilátor.
- Ellenőrizze, hogy megfelelően működik-e a ventilátor. Az egyes ventilátorok fordulatszáma a 43-** Unit Readouts (Egység kijelzései) paramétercsoport segítségével jeleníthető meg.

Ventilátor-teljesítménykártya hibaelhárítása

- Ellenőrizze a ventilátor-teljesítménykártya és a vezérlőkártya közötti vezetékvezést.
- Lehet, hogy ki kell cserélni a ventilátor-teljesítménykártyát.
- Lehet, hogy ki kell cserélni a vezérlőkártyát.

FIGYELMEZTETÉS 24, Külső ventilátor hibája

A védelmet nyújtó ventilátorfigyelmeztető funkció azt ellenőrzi, hogy üzemel-e, illetve be van-e szerelve a ventilátor. A ventilátorfigyelmeztetés a paraméter 14-53 Ventilátor felügyelete segítségével kikapcsolható ([0] Tiltva értékre állítva).

Visszacatoló érzékelő van a ventilátorra szerelve. Ez a vészjelzés akkor jelenik meg, ha a ventilátor futási parancsot kap, de nem érkezik visszacsatolójel az érzékelőtől. Ez a vészjelzés akkor is jelentkezik, ha kommunikációs hiba van a vezérlőkártya és a teljesítménykártya között.

A figyelmeztetéshez tartozó jelentési érték megtalálható a vészjelzési naplóban (lásd 3.6. fejezet Kijelző- és kezelőegység (LCP)).

Ha a jelentési érték 1 az valamelyik ventilátor hardverhibáját jelzi. Ha a jelentési érték 11, akkor kommunikációs hiba van a teljesítménykártya és a vezérlőkártya között.

Ventilátor hibaelhárítása

- Kapcsolja ki, majd be a frekvenciaváltót, és kevésel az indítás után ellenőrizze, hogy működik-e a ventilátor.
- Ellenőrizze, hogy megfelelően működik-e a ventilátor. Az egyes ventilátorok fordulatszáma a *43-** Unit Readouts (Egység kijelzései) paraméter-csoport* segítségével jeleníthető meg.

Teljesítménykártya hibaelhárítása

- Ellenőrizze a teljesítménykártya és a vezérlőkártya közötti vezetékvezetést.
- Lehet, hogy ki kell cserélni a teljesítménykártyát.
- Lehet, hogy ki kell cserélni a vezérlőkártyát.

FIGYELMEZTETÉS 25, Rövidzárlat a fékellenálláson

A rendszer figyelési működés közben a fékellenállást. Rövidzárlat esetén a fékfunkció le lesz tiltva, és megjelenik a figyelmeztetés. A frekvenciaváltó ekkor továbbra is működőképes, de a fékfunkció nélkül.

Hibaelhárítás

- Kapcsolja le a frekvenciaváltó feszültségellátását, és cserélje ki a fékellenállást (lásd *paraméter 2-15 Fékellenőrzés*).

FIGYELMEZTETÉS/VÉSZJELZÉS 26, Fékellenállás teljesítménykorlátja

A fékellenállásra átvitt teljesítmény számítása a futásidő legutóbbi 120 másodperce alatti átlagértékként történik. A számítás a DC-köri feszültségen és a *paraméter 2-16 AC-fék max. árama* segítségével beállított fékellenállás-értéken alapul. A figyelmeztetés akkor aktív, ha a disszipált fékterjesztés nagyobb, mint a fékellenállás teljesítményének 90%-a. Ha a *paraméter 2-13 Fékteljesítmény-felügyelet* beállítása [2] *Leoldás*, a frekvenciaváltó leold, amennyiben a disszipált fékterjesztés eléri a 100%-ot.

A rendszer működés közben figyelési a féktranszisztort; rövidzárlat esetén a fékfunkció le lesz tiltva, és figyelmeztetés jelenik meg. A frekvenciaváltó ekkor továbbra is működőképes, de mivel a féktranszisztor rövidzárlatos, jelentős mennyiségű teljesítmény kerül a fékellenállásra, még abban az esetben is, ha az nem aktív.

▲ FIGYELEM!**TÚLMELEGEDÉS KOCKÁZATA**

Túlfeszültség hullám esetén a fékellenállás túlmelegedhet, és akár meg is gyulladhat. Ha nem kapcsolja le a frekvenciaváltó áramellátását, és nem távolítja el a fékellenállást, ez a berendezés sérülését okozhatja.

Hibaelhárítás

- Kapcsolja le a frekvenciaváltó áramellátását, és távolítsa el a fékellenállást.

FIGYELMEZTETÉS/VÉSZJELZÉS 28, Hiba a fékellenőrzéskor
Nincs csatlakoztatva vagy nem működik a fékellenállás.**Hibaelhárítás**

- Ellenőrizze az *paraméter 2-15 Fékellenőrzés* beállítását.

VÉSZJELZÉS 29, Hűtőborda-hőmérséklet

A hűtőborda hőmérséklete túllépte a maximális értéket. Ez a vészjelzés az IGBT-modulokba szerelt hűtőborda-érzékelő által mért hőmérsékletértéken alapul. A hőmérsékleti hibát addig nem lehet törölni, amíg a hűtőborda hőmérséklete nem csökken egy megadott érték alá. A leoldási és hibatorlási pont a frekvenciaváltó teljesítményétől függ.

Hibaelhárítás

- Ellenőrizze, nem állnak-e fenn az alábbi állapotok:
 - Túl magas környezeti hőmérséklet
 - Túl hosszú a motorkábel
 - Elégtelen szabad távolság a frekvenciaváltó alatt és felett
 - Gátolt levegőáramlás a frekvenciaváltó körül
 - Sérült hűtőborda-ventilátor
 - Piszkos hűtőborda
- Ellenőrizze a ventilátor ellenállását.
- Ellenőrizze a lágytöltőköri biztosítókat.
- Ellenőrizze az IGBT-hőérzékelőt.

VÉSZJELZÉS 30, Hiányzó U motorfázis

Hiányzik az U motorfázis a frekvenciaváltó és a motor között.

▲ FIGYELEM!**NAGYFESZÜLTÉG**

A váltakozó feszültségű hálózati tápra, DC-tápegységre vagy terhelésmegosztásra kapcsolt frekvenciaváltóban nagyfeszültség van jelen. Ha a telepítést, feszültség alá helyezést vagy karbantartást nem képzett szakember végzi, az halált vagy súlyos sérülést okozhat.

- Telepítést, feszültség alá helyezést és karbantartást csak képzett szakember végezhet.
- Szerviz- vagy javítási munka megkezdése előtt megfelelő feszültségmérő segítségével bizonyosodjon meg róla, hogy nem maradt feszültség a frekvenciaváltóban.

Hibaelhárítás

- Kapcsolja le a frekvenciaváltó áramellátását, és ellenőrizze az U motorfázist.

VÉSZJELZÉS 31, Hiányzó V motorfázis

Hiányzik a V motorfázis a frekvenciaváltó és a motor között.

▲ FIGYELEM!**NAGYFESZÜLTÉG**

A váltakozó feszültségű hálózati tápra, DC-tápegységre vagy terhelésmegosztásra kapcsolt frekvenciaváltóban nagyfeszültség van jelen. Ha a telepítést, feszültség alá helyezést vagy karbantartást nem képzett szakember végzi, az halált vagy súlyos sérülést okozhat.

- Telepítést, feszültség alá helyezést és karbantartást csak képzett szakember végezhet.
- Szerviz- vagy javítási munka megkezdése előtt megfelelő feszültségmérő segítségével bizonyosodjon meg róla, hogy nem maradt feszültség a frekvenciaváltóban.

Hibaelhárítás

- Kapcsolja le a frekvenciaváltó áramellátását, és ellenőrizze a V motorfázist.

VÉSZJELZÉS 32, Hiányzó W motorfázis

Hiányzik a W motorfázis a frekvenciaváltó és a motor között.

▲ FIGYELEM!**NAGYFESZÜLTÉG**

A váltakozó feszültségű hálózati tápra, DC-tápegységre vagy terhelésmegosztásra kapcsolt frekvenciaváltóban nagyfeszültség van jelen. Ha a telepítést, feszültség alá helyezést vagy karbantartást nem képzett szakember végzi, az halált vagy súlyos sérülést okozhat.

- Telepítést, feszültség alá helyezést és karbantartást csak képzett szakember végezhet.
- Szerviz- vagy javítási munka megkezdése előtt megfelelő feszültségmérő segítségével bizonyosodjon meg róla, hogy nem maradt feszültség a frekvenciaváltóban.

Hibaelhárítás

- Kapcsolja le a frekvenciaváltó áramellátását, és ellenőrizze a W motorfázist.

VÉSZJELZÉS 33, Bekapcsolási hiba

Rövid időn belül túl sok bekapcsolás történt.

Hibaelhárítás

- Várjon, amíg a berendezés lehűl, és eléri üzemi hőmérsékletét.
- Ellenőrizze, hogy nem földzárlatos-e a DC-kör.

FIGYELMEZTETÉS/VÉSZJELZÉS 34, Terepibusz-kommunikációs hiba

A terepi busz nem működik a kommunikációs opció kártyán.

FIGYELMEZTETÉS/VÉSZJELZÉS 35, Opció hibája

Opcióval kapcsolatos vészjelzés érkezett. A vészjelzés részletei opcióspecifikusak. A legvalószínűbb ok bekapcsolási vagy kommunikációs hiba.

FIGYELMEZTETÉS/VÉSZJELZÉS 36, Hálózati hiba

Ez a figyelmeztetés/vészjelzés csak abban az esetben aktív, ha a frekvenciaváltó nem kap tápfeszültséget, és ha a paraméter 14-10 Hálózati hiba beállítása nem [0] Nincs funkciója.

- Ellenőrizze a frekvenciaváltó előtti biztosítókat és a berendezés megtápláló hálózatát.
- Ellenőrizze, hogy a hálózati feszültség megfelel-e a termék specifikációinak.
- Ellenőrizze, nem állnak-e fenn az alábbi állapotok: 307. vészjelzés: Excessive THD(V) (Túl mag.TH(D)V), 321. vészjelzés: Voltage imbalance (Feszültségkiegyensúlyozatlanság), 417. figyelmeztetés: Mains undervoltage (Alacsony hálózati feszültség) vagy 418. figyelmeztetés: Mains overvoltage (Hálózati túlfeszültség) jelzése, ha az alábbiak bármelyike igaz:
 - A 3 fázisú feszültség nagyságát a névleges hálózati feszültség 25%-a alá esik.
 - Valamelyik 1 fázisú feszültség a névleges hálózati feszültség 10%-a alá esik.
 - A fázis vagy nagyságú kiegyensúlyozatlansága meghaladja a 8%-ot.
 - A teljes feszültségtorzítás (THD) meghaladja a 10%-ot.

VÉSZJELZÉS 37, Hálózati feszültség kiegyensúlyozatlansága

Áramkiegyensúlyozatlanság a teljesítménymodulok között.

VÉSZJELZÉS 38, Belső hiba

Belső hiba esetén megjelenik egy kódszám a Táblázat 8.4 alapján.

Hibaelhárítás

- Kapcsolja ki, majd be a berendezést.
- Ellenőrizze, hogy megfelelően van-e telepítve az opció.
- Ellenőrizze, hogy minden vezeték a helyén van-e, és nincs-e valahol érintkezési hiba.

Lehet, hogy fel kell venni a kapcsolatot a Danfoss-szállítóval vagy a szervizszéssel. A további hibaelhárítási utasításokhoz jegyezze fel a kódszámot.

Szám	Szöveg
0	A soros port nem inicializálható. Forduljon a Danfoss-szállítóhoz vagy a Danfoss szervizéhez.
256-259, 266, 268	A teljesítménymodul EEPROM-adatai hibásak vagy túl régiiek. Cserélje ki a teljesítménykártyát.
512-519	Belső hiba. Forduljon a Danfoss-szállítóhoz vagy a Danfoss szervizéhez.
783	Minimum/maximum korlátokon túli paraméterértékek.

Szám	Szöveg
1024–1284	Belső hiba. Forduljon a Danfoss-szállítóhoz vagy a Danfoss szervizéhez.
1299	Az opciósoftver az A nyílásban túl régi.
1300	Az opciósoftver a B nyílásban túl régi.
1301	Az opciósoftver a C0 nyílásban túl régi.
1302	Az opciósoftver a C1 nyílásban túl régi.
1315	Az opciósoftver az A nyílásban nincs támogatva (nincs engedélyezve).
1316	Az opciósoftver a B nyílásban nincs támogatva (nincs engedélyezve).
1317	Az opciósoftver a C0 nyílásban nincs támogatva (nincs engedélyezve).
1318	Az opciósoftver a C1 nyílásban nincs támogatva (nincs engedélyezve).
1360–2819	Belső hiba. Forduljon a Danfoss-szállítóhoz vagy a Danfoss szervizéhez.
2561	Cserélje ki a vezérlőkártyát.
2820	LCP-verem túlsordulása
2821	Soros port túlsordulása
2822	USB-port túlsordulása
3072–5122	A paraméter értéke kívül esik a határokon.
5123	Opció az A nyílásban: a hardver nem kompatibilis a vezérlőkártya hardverével.
5124	Opció a B nyílásban: a hardver nem kompatibilis a vezérlőkártya hardverével.
5125	Opció a C0 nyílásban: a hardver nem kompatibilis a vezérlőkártya hardverével.
5126	Opció a C1 nyílásban: a hardver nem kompatibilis a vezérlőkártya hardverével.
5127	Érvénytelen opciókombináció (2 azonos fajtájú opció van beépítve, vagy enkóder van az E0 és resolver az E1 nyílásban stb.).
5168	Biztonsági stop/Safe Torque Off észlelhető olyan vezérlőkártyán, amely nem rendelkezik ilyen funkcióval.
5376–65535	Belső hiba. Forduljon a Danfoss-szállítóhoz vagy a Danfoss szervizéhez.

Táblázat 8.4 Belső hibakódok

VÉSZJELZÉS 39, Hűtőborda-érzékelő

Nem érkezik visszacsatolójel a hűtőborda hőmérséklet-érzékelőjéről.

Az IGBT-hőérzékelő jele nem érhető el a teljesítménykártyán. A probléma helye lehet a teljesítménykártya, a kapuáramkör-kártya vagy a kettő közötti szalagkábel.

FIGYELMEZTETÉS 40, 27-es digitális kimenet túlterhelése

Ellenőrizze a 27-es kimenetre kapcsolt terhelést, vagy távolítsa el a rövidzárlatos csatlakozást. Ellenőrizze az *paraméter 5-00 Digitális I/O-üzemmód* és az *paraméter 5-01 27-es csatl. ü.módja* beállítását.

FIGYELMEZTETÉS 41, 29-es digitális kimenet túlterhelése

Ellenőrizze a 29-es kimenetre kapcsolt terhelést, vagy távolítsa el a rövidzárlatos csatlakozást. Az *paraméter 5-00 Digitális I/O-üzemmód* és az *paraméter 5-02 29-es csatl. ü.módja* beállítását is ellenőrizze.

FIGYELMEZTETÉS 42, X30/6-os vagy X30/7-es digitális kimenet túlterhelése

Az X30/6-os csatlakozó esetében ellenőrizze az X30/6-os kimenetre kapcsolt terhelést, vagy távolítsa el a rövidzárlatos csatlakozást. Az *paraméter 5-32 X30/6 dig. kimenet (MCB 101)* ellenőrzése is szükséges (VLT® General Purpose I/O (MCB 101)).

Az X30/7-es csatlakozó esetében ellenőrizze az X30/7-es kimenetre kapcsolt terhelést, vagy távolítsa el a rövidzárlatos csatlakozást. Az *paraméter 5-33 X30/7 dig. kimenet (MCB 101)* ellenőrzése is szükséges (VLT® General Purpose I/O (MCB 101)).

VÉSZJELZÉS 43, Külső táp

A VLT® Extended Relay Option (MCB 113) külső 24 V-os egyenfeszültségű táp nélkül van beszerelve. Csatlakoztasson 24 V-os egyenfeszültségű külső tápot, vagy állítsa be a *paraméter 14-80 Külső 24 V DC táplálású opció [0]* Nem értéke segítségével, hogy nincs használatban külső táp. A *paraméter 14-80 Külső 24 V DC táplálású opció* módosítása be-ki kapcsolási ciklussal léptethető érvénybe.

VÉSZJELZÉS 45, Földelési hiba 2

Földelési hiba.

Hibaelhárítás

- Ellenőrizze, megfelelő-e a földelés, és nincs-e valahol érintkezési hiba.
- Ellenőrizze, megfelelő-e a vezeték-keresztmetszet.
- Ellenőrizze a motorkábeleket rövidzárlat és kúszóáramok szempontjából.

VÉSZJELZÉS 46, Teljesítménykártya tápja

A teljesítménykártya tápja tartományon kívül esik. A hűtőborda-ventilátor sérülése is okozhatja a hibát.

A kapcsolóüzemű tápegység (SMPS) háromféle tápfeszültséget generál a teljesítménykártyán:

- 24 V
- 5 V
- ±18 V

VLT® 24 V DC Supply (MCB 107) segítségével történő táplálás esetén a figyelés csak a 24 V-os és az 5 V-os tápra terjed ki. 3 fázisú hálózati feszültséggel történő táplálás esetén a figyelés mind a 3 tápra kiterjed.

Hibaelhárítás

- Ellenőrizze, nem hibás-e valamelyik teljesítménykártya.
- Ellenőrizze, nem hibás-e valamelyik vezérlőkártya.
- Ellenőrizze, nem hibás-e valamelyik opciókártya.

- 24 V-os egyenfeszültségű táp használata esetén ellenőrizze, hogy megfelelő-e a táp.
- Ellenőrizze, hogy nem sérült-e valamelyik hűtőborda-ventilátor.

FIGYELMEZTETÉS 47, 24 V táphiba

A teljesítménykártya tápja tartományon kívül esik.

A kapcsolóüzemű tápegység (SMPS) háromféle tápfeszültséget generál a teljesítménykártyán:

- 24 V
- 5 V
- ± 18 V

Hibaelhárítás

- Ellenőrizze, nem hibás-e valamelyik teljesítménykártya.

FIGYELMEZTETÉS 48, 1,8 V-os táp elégtelen

A vezérlőkártyán használt 1,8 V-os DC-tápegység kívül van a megengedett határértékeken. A táp mérése a vezérlőkártyán történik.

Hibaelhárítás

- Ellenőrizze, nem hibás-e valamelyik vezérlőkártya.
- Ha a berendezés rendelkezik opciós kártyával, ellenőrizze, nincs-e túlfeszültség.

FIGYELMEZTETÉS 49, Fordulatszámkorlát

Ez a figyelmeztetés akkor jelenik meg, ha a fordulatszám nincs a *paraméter 4-11 Motor f.szám alsó korlát [1/min]* és a *paraméter 4-13 Motor f.szám felső korlát [1/min]* segítségével meghatározott tartományban. Ha a fordulatszám az *paraméter 1-86 Alsó leold. f.szám [1/min]* segítségével megadott határérték alatt van (kivéve indításkor vagy leállításkor), a frekvenciaváltó leold.

VÉSZJELZÉS 50, AMA: kalibrálás

Forduljon a Danfoss-szállítóhoz vagy a Danfoss szervizéhez.

VÉSZJELZÉS 51, AMA: $U_{név}$ és $I_{név}$ ellenőrzése

A motorfeszültség, a motoráram és a motorteljesítmény beállítása feltehetőleg helytelen.

Hibaelhárítás

- Ellenőrizze az *1-20-as – 1-25-ös paraméterek* beállítását.

VÉSZJELZÉS 52, AMA: a_l , $I_{név}$

Túláságosan kicsi a motoráram.

Hibaelhárítás

- Ellenőrizze a *paraméter 1-24 Motoráram* beállításait.

VÉSZJELZÉS 53, AMA: túl nagy motor

A motor túl nagy az AMA végrehajtásához.

VÉSZJELZÉS 54, AMA: túl kis motor

A motor túl kicsi az AMA végrehajtásához.

VÉSZJELZÉS 55, AMA: tartományon kívüli paraméter

Az AMA nem futtatható, mivel a motor paraméterértékei az elfogadható tartományon kívül esnek.

VÉSZJELZÉS 56, AMA a felhasználó által megszakítva

Manuálisan megszakították az AMA-t.

VÉSZJELZÉS 57, AMA belső hibája

Próbálkozzon az AMA újraindításával. Ismételt újraindítások esetén a motor túlmelegedhet.

VÉSZJELZÉS 58, AMA belső hibája

Forduljon a Danfoss szállítójához.

FIGYELMEZTETÉS 59, Áramkorlát

A kimeneti áram a beállított érték (*paraméter 4-18 Áramkorlát*) fölött van. Győződjön meg róla, hogy a motoradatok az *1-20-as – 1-25-ös paraméterekben* helyesen vannak beállítva. Szükség esetén növelje meg az áramkorlátot. Bizonyosodjon meg róla, hogy a rendszer biztonságosan működik nagyobb korlát mellett.

FIGYELMEZTETÉS 60, Külső retesz

Egy digitális bemeneti jel a frekvenciaváltón kívüli hibaállapotot jelez. Egy külső retesz leoldásra utasította a frekvenciaváltót. Szüntesse meg a külső hibaállapotot. A normál működés folytatásához kapcsoljon 24 V-os egyenfeszültséget a külső reteszhez programozott csatlakozóra, majd törölje a frekvenciaváltó hibáját.

61. FIGYELMEZTETÉS: Követési hiba

Eltérés történt a motorfordulatszám számított és a visszacsatoló készülék által mért értéke között. A *paraméter 4-30 Motorvisszacs. kimar. funkció* segítségével kiválasztható a Tiltva, Figyelmeztetés vagy Leoldás beállításához tartozó funkció. A hibás beállítás itt található: *paraméter 4-31 Motorvisszacs. ford.sz. hiba*. A hiba engedélyezett ideje itt található: *paraméter 4-32 Motorvisszacs. kimar. időtűll.* A funkció hasznos lehet az üzembe helyezés során.

FIGYELMEZTETÉS 62, Kimeneti frekvencia maximális korlátnál

Ha a kimeneti frekvencia eléri a *paraméter 4-19 Max. kimeneti frekvencia* értékét, a frekvenciaváltó figyelmeztetést ad. Miután a kimenet a maximális korlát alá csökken, a figyelmeztetés eltűnik. Ha a frekvenciaváltó nem tudja korlátozni a frekvenciát, akkor vészjelzés kíséretében leold. Ez flux módban következhet be, ha a frekvenciaváltó elveszti a motor feletti ellenőrzését.

Hibaelhárítás

- Ellenőrizze a lehetséges okokat az alkalmazásban.
- Növelje meg a kimeneti frekvencia korlátját. Bizonyosodjon meg róla, hogy a rendszer biztonságosan működik nagyobb kimeneti frekvencia mellett.

VÉSZJELZÉS 63, Mechanikus fék elégtelen

A tényleges motoráram nem haladta meg a fékkioldási áram értékét az indításkésleltetési idő ablakában.

FIGYELMEZTETÉS 64, Feszültségkorlát

A terhelés és a fordulatszám kombinációja megköveteli, hogy a motorfeszültség nagyobb legyen a DC-köri feszültség pillanatnyi értékénél.

FIGYELMEZTETÉS/VÉSZJELZÉS 65, Vezérlőkártya túlmelegedése

A vezérlőkártya hibajelzést okozó hőmérséklete 85 °C (185 °F).

Hibaelhárítás

- Ellenőrizze, hogy a környezeti hőmérséklet az üzemelési korlátokon belül van-e.
- Ellenőrizze, nincsenek-e eltömődve a szűrők.
- Ellenőrizze a ventilátor működését.
- Ellenőrizze a vezérlőkártyát.

FIGYELMEZTETÉS 66, Alacsony hűtőborda-hőmérséklet

A frekvenciaváltó túl hideg a működéshez. Ez a figyelmeztetés az IGBT-modulban lévő hőmérséklet-érzékelőn alapul. Növelje meg a berendezés környezeti hőmérsékletét. Egy kevés áram is adható a frekvenciaváltóra a *paraméter 2-00 DC-tartó/előmeleg. áram 5%* beállítása és az *paraméter 1-80 Funkció stopnál* segítségével történő motorleállítás esetén.

VÉSZJELZÉS 67, Megváltozott opciómodul-konfiguráció

A legutóbbi kikapcsolás óta opciót telepítettek a készülékbe vagy távolítottak el belőle. Ellenőrizze, szándékos konfiguráció-módosításról van-e szó, és végezzen hibatörlést a berendezésen.

VÉSZJELZÉS 68, Biztonsági stop aktiválva

Aktiválódott a Safe Torque Off (STO) funkció. A normál működés folytatásához kapcsoljon 24 V-os egyenfeszültséget a 37-es csatlakozóra, majd küldjön hibatörlés jelet (busz vagy digitális I/O útján, vagy a [Reset] (Hibatörlés) gomb megnyomásával).

VÉSZJELZÉS 69, Teljesítménykártya hőmérséklete

Túl meleg vagy túl hideg a teljesítménykártya hőmérséklet-érzékelője.

Hibaelhárítás

- Ellenőrizze, hogy a környezeti hőmérséklet az üzemelési korlátokon belül van-e.
- Ellenőrizze, nincsenek-e eltömődve a szűrők.
- Ellenőrizze a ventilátor működését.
- Ellenőrizze a teljesítménykártyát.

VÉSZJELZÉS 70, Hibás FC-konfig

A vezérlőkártya és a teljesítménykártya nem kompatibilisek. A kompatibilitás ellenőrzéséhez forduljon a Danfoss szállítóhoz a berendezés adattábláján szereplő típuskóddal, valamint a kártyák cikkszámával.

71. FIGYELMEZTETÉS/VÉSZJELZÉS: PTC 1 biztonsági stop

A VLT® PTC Thermistor Card (MCB 112) aktiválta a Safe Torque Off (STO) funkciót, mert túlmelegedett a motor. A normál működés akkor folytatható, ha a motor lehül, deaktiválódik a digitális bemenet az MCB 112-esről, és az MCB 112 újra 24 V-os egyenfeszültséget ad a 37-es csatlakozóra. Ha a motor kész a normál működésre, hibatörlési jelet kell küldeni (soros kommunikáció, digitális I/O vagy az LCP [Reset] (Hibatörlés) gombjának segítségével). Ha

engedélyezve van az automatikus újraindítás, a motor a hiba törlésekor elindulhat.

VÉSZJELZÉS 72, Veszélyes hiba

Safe Torque Off (STO) blokkolósos leoldással. Nem várt szintű jelek érkeztek a Safe Torque Off-bemenetre és a digitális bemenetre a VLT® PTC Thermistor Cardról (MCB 112).

FIGYELMEZTETÉS 73, Biztonsági stop, aut. újraindulás

Aktiválódott a Safe Torque Off (STO) funkció. Ha engedélyezve van az automatikus újraindítás, a motor a hiba törlésekor elindulhat.

VÉSZJELZÉS 74, PTC-termisztor

Az MCB 112 VLT® PTC Thermistor Carddal kapcsolatos vészjelzés. A PTC nem működik.

VÉSZJELZÉS 75, Érvénytelen profilválasztás

A motor működése közben ne módosítson paraméterértékeket. Állítsa le a motort, mielőtt az MCO profilt állítja be a *paraméter 8-10 Vezérlőszó profil* értékeként.

FIGYELMEZTETÉS 76, Teljesítménymodul beállítása

Az igényelt teljesítménymodulok száma nem egyezik az érzékelt aktív teljesítménymodulok számával. A figyelmeztetés aktiválódhat az F házméretű modul cseréjekor, ha a modul teljesítménykártyájának teljesítményre vonatkozó adatai nem felelnek meg a frekvenciaváltó többi részének. Akkor is ez a figyelmeztetés jelenik meg, ha megszakad a kapcsolat a teljesítménykártyával.

Hibaelhárítás

- Győződjön meg róla, hogy a pótalkatrész és annak teljesítménykártyája megfelelő cikkszámúval rendelkeznek.
- Gondoskodjon a 44 érintkezős kábelek megfelelő beszereléséről az MDCIC és a teljesítménykártyák között.

FIGYELMEZTETÉS 77, Csökkentett teljesítményű mód

Ez a figyelmeztetés azt jelzi, hogy a frekvenciaváltó csökkentett teljesítményű módban működik (tehát a megengedett számú inverterszakasznál kevesebbel). A figyelmeztetés a be-ki kapcsolási ciklusban jelenik meg, amikor a frekvenciaváltó kevesebb inverterrel történő működésre áll be, és bekapcsolva marad.

VÉSZJELZÉS 78, Követési hiba

Az alapjel és a tényleges érték közötti különbség meghaladta a *paraméter 4-35 Követési hiba* értékét.

Hibaelhárítás

- Tiltsa le a funkciót, vagy a *paraméter 4-34 Funkció követési hibánál* beállításában válassza ki a vészjelzést/figyelmeztetést.
- Vizsgálja meg a terhelés és a motor mechanikáját. Ellenőrizze a motorenkóderről a frekvenciaváltóra irányuló visszacsatolás csatlakozásait.
- Válasszon motor-visszacsatolási funkciót a *paraméter 4-30 Motorvisszac. kimar. funkció* segítségével.

- Állítsa be a követési hiba sávját a *paraméter 4-35 Követési hiba* és a *paraméter 4-37 Követési hiba rámpázás* segítségével.

VÉSZJELZÉS 79, Hibás PS-konfig

Nincs telepítve skálázókártya, vagy helytelen a cikkszám. Nem sikerült telepíteni az MK102 csatlakozósort a teljesítménykártyára.

VÉSZJELZÉS 80, Frekvenciaváltó alapértelmezett értékre inicializálva

A paraméterek a kézi hibatörlés után visszaállnak alapértelmezett értékükre. A vészjelzés törléséhez végezzen hibatörlést a berendezésen.

81. VÉSZJELZÉS: Hibás CSIV

Szintaktikai hiba a CSIV-fájlban.

VÉSZJELZÉS 82, CSIV-paraméterhiba

CSIV paraméter-inicializálási hibája.

VÉSZJELZÉS 83, Érvénytelen opciókombináció

A beszerelt opciók nem kompatibilisek.

VÉSZJELZÉS 84, Nincs biztonsági opció

Eltávolították a biztonsági opciót, és nem történt általános hibatörlés. Csatlakoztassa a biztonsági opciót.

VÉSZJELZÉS 85, Veszélyes hiba PB

PROFIBUS/PROFIsafe-hiba.

VÉSZJELZÉS 88, Opcióészlelés

A rendszer az opcióelrendezés módosulását észlelte. A *Paraméter 14-89 Option Detection* beállítása [0] *Protect Option Config.* (Opciókonfig. védelme) lett, és megváltozott az opciók elrendezése.

- A módosítás életbe léptetéséhez engedélyezze az opcióelrendezés módosítását a *paraméter 14-89 Option Detection* segítségével.
- Másik megoldásként visszaállíthatja a helyes opciókonfigurációt.

FIGYELMEZTETÉS 89, Csúszó mechanikus fék

A felvonófék-figyelő 10 1/perc feletti motorfordulatszámot észlelt.

VÉSZJELZÉS 90, Visszacsatolás figyelése

Ellenőrizze az enkóder/resolver opció csatlakoztatását, és szükség esetén cserélje ki a VLT® Encoder Input (MCB 102) vagy a VLT® Resolver Input (MCB 103) komponenst.

VÉSZJELZÉS 91, Rosszul beállított 54-es analóg bemenet

Ha a KTY-érezékelő az 54-es analóg bemenetre van kapcsolva, az S202-es kapcsolót kikapcsolt helyzetbe (feszültségbemenet) kell állítani.

FIGYELMEZTETÉS 98, Órahiba

Nincs beállítva az idő, vagy hibás az RTC óra.

Hibaelhárítás

- Állítsa vissza az órát a *paraméter 0-70 Dátum és idő* segítségével.

VÉSZJELZÉS 99, Blokkolt forgórész

Forgórész blokkolva.

FIGYELMEZTETÉS/VÉSZJELZÉS 104, Keverőventilátor hibája

A ventilátor nem működik. A ventilátor felügyelete a berendezés, illetve a keverőventilátor bekapcsolásakor ellenőrzi, hogy forog-e a ventilátor. A keverőventilátor hibája a *paraméter 14-53 Ventilátor felügyelete* segítségével figyelmeztetesként vagy leoldással járó vészjelzéseként is beállítható.

Hibaelhárítás

- Kapcsolja ki, majd be a frekvenciaváltót, és figyelje meg, hogy újra jelentkezik-e figyelmeztetés, illetve vészjelzés.

FIGYELMEZTETÉS/VÉSZJELZÉS 122, Nem várt motorforgás

A frekvenciaváltó olyan funkciót hajt végre, amelyhez álló motor szükséges, például DC-tartást állandó mágneses motorok esetében.

FIGYELMEZTETÉS 163, ATEX ETR áramkorlát-figyelmeztetés

A frekvenciaváltó több mint 50 másodpercig a karakterisztika felett üzemel. A figyelmeztetés a megengedett termikus túlterhelés 83%-ánál bekapcsol, 65%-ánál kikapcsol.

VÉSZJELZÉS 164, ATEX ETR áramkorlát-vészjelzés

Ha a frekvenciaváltó egy 600 másodperces időszakban több mint 60 másodpercig a karakterisztika felett üzemel, akkor aktiválódik a vészjelzés, és a frekvenciaváltó leold.

FIGYELMEZTETÉS 165, ATEX ETR frekvenciakorlát-figyelmeztetés

A frekvenciaváltó több mint 50 másodpercet a megengedett minimális frekvencia (*paraméter 1-98 ATEX ETR interpol. points freq.*) alatt működött.

VÉSZJELZÉS 166, ATEX ETR frekvenciakorlát-vészjelzés

A frekvenciaváltó több mint 60 másodpercet a megengedett minimális frekvencia (*paraméter 1-98 ATEX ETR interpol. points freq.*) alatt működött (egy 600 másodperces időszakban).

VÉSZJELZÉS 244, Hűtőborda hőmérséklete

A hűtőborda hőmérséklete túllépte a maximális értéket. A hőmérsékleti hibát addig nem lehet törölni, amíg a hűtőborda hőmérséklete nem csökken egy megadott érték alá. A leoldási és hibatörlési pont a frekvenciaváltó teljesítményétől függ. Ez a vészjelzés azonos a következővel: 29. *vészjelzés: Hű.borda-hőm.*

Hibaelhárítás

Ellenőrizze, nem állnak-e fenn az alábbi állapotok:

- Túl magas környezeti hőmérséklet
- Túl hosszú motorkábel
- Elégtelen szabad távolság a frekvenciaváltó alatt vagy felett
- Gátolt levegőáramlás a berendezés körül
- Sérült hűtőborda-ventilátor
- Piszkos hűtőborda

FIGYELMEZTETÉS 251, Új típuskód

Kicserélték a teljesítménykártyát vagy egyéb elemeket, és módosították a típuskódot.

VÉSZJELZÉS 421, Hőmérsékleti hiba

A ventilátor-teljesítménykártyán a fedélzeti hőmérséklet-érzékelő által okozott hiba észlelhető.

Hibaelhárítás

- Ellenőrizze a vezetékeztést.
- Ellenőrizze az érzékelőt.
- Cserélje ki a ventilátor-teljesítménykártyát.

VÉSZJELZÉS 423, FPC frissítése

Ez a vészjelzés akkor aktiválódik, ha a ventilátor teljesítménykártyája érvénytelen PUD-ről küld jelentést. A vezérlőkártya megpróbálkozik a PUD frissítésével. A frissítéstől függően további vészjelzés is jelentkezhet. Lásd a 424. és a 425. vészjelzést.

VÉSZJELZÉS 424, FPC sikeresen frissült

Ez a vészjelzés akkor aktiválódik, ha a vezérlőkártya sikeresen frissítette a ventilátor-teljesítménykártya PUD-jét. A vészjelzés leállításához hibatörlést kell végrehajtani a frekvenciaváltón.

VÉSZJELZÉS 425, Az FPC frissítése sikertelen

Ez a vészjelzés akkor aktiválódik, ha a vezérlőkártyának nem sikerült frissítenie a ventilátor-teljesítménykártya PUD-jét.

Hibaelhárítás

- Ellenőrizze a ventilátor-teljesítménykártya vezetékeztését.
- Cserélje ki a ventilátor-teljesítménykártyát.
- Forduljon a szállítóhoz.

VÉSZJELZÉS 426, FPC-konfiguráció

A megtalált és a konfigurált ventilátor-teljesítménykártyák száma nem egyezik. A konfigurált ventilátor-teljesítménykártyák száma megtalálható a 15-6* *Opció azonosítása* paramétercsoportban.

Hibaelhárítás

- Ellenőrizze a ventilátor-teljesítménykártya vezetékeztését.
- Cserélje ki a ventilátor-teljesítménykártyát.

VÉSZJELZÉS 427, FPC tápja

Tápfeszültséghiba (5 V, 24 V vagy 48 V) észlelhető a ventilátor-teljesítménykártyán.

Hibaelhárítás

- Ellenőrizze a ventilátor-teljesítménykártya vezetékeztését.
- Cserélje ki a ventilátor-teljesítménykártyát.

8.6 Hibaelhárítás

Hibajelenség	Lehetséges ok	Teszt	Megoldás
Sötét/nem működő kijelző	Nincs táp	Lásd <i>Táblázat 5.5.</i>	Ellenőrizze a tápforrást.
	Hiányzó vagy kiolvadtbiztosítók.	Keresse meg a lehetséges okokat a táblázat <i>Kiolvadtbiztosítók</i> pontjában.	Kövesse a javaslatokat.
	Nem kap tápot az LCP	Ellenőrizze, jól csatlakozik-e és nem sérült-e az LCP kábele.	A hibás LCP egységet vagy csatlakozókábelt cserélje ki.
	Vezérlőfeszültség (12-es vagy 50-es csatlakozó) vagy vezérlőkapsok hibája	Ellenőrizze a 24 V-os vezérlőfeszültséget a 12/13 – 20–39 számú csatlakozóknál vagy a 10 V-os tápellátást az 50–55 számú csatlakozóknál.	Gondoskodjon a csatlakozók megfelelő kábelezéséről.
	Nem kompatibilis LCP (VLT® 2800 vagy 5000/6000/8000/FCD, illetve FCM)	–	Csak LCP 101 (cikkszám: 130B1124) vagy LCP 102 (cikkszám: 130B1107) egységet használjon.
	Roszul beállított kontraszt	–	Módosítsa a kontrasztot a [Status] (Állapot) + [▲]/[▼] gombokkal.
	Meghibásodott kijelző (LCP)	Próbáljon ki egy másik LCP-t.	A hibás LCP egységet vagy csatlakozókábelt cserélje ki.
	Belső táphiba vagy meghibásodott SMPS	–	Forduljon a szállítóhoz.
Akadozó kijelzés	Túlterhelt tápegység (SMPS) nem megfelelő vezérlőkábelek vagy a frekvenciaváltó hibája miatt.	A vezérlőkábelek hibájának kizárása érdekében válassza le az összes vezérlőkábelt a sorkapsok eltávolításával.	Ha a kijelző világos marad, akkor a vezérlőkábelek okozzák a problémát. Ellenőrizze, nincs-e zárlat vagy érintkezési hiba a kábeleken. Ha a kijelző ezután is kikapcsol, akkor folytassa a <i>Sötét/nem működő kijelző</i> eljárással.

Hibajelenség	Lehetséges ok	Teszt	Megoldás
Nem működő motor	Nyitott szervizkapcsoló vagy hiányzó motorcsatlakozás	Ellenőrizze, megtörtént-e a motor csatlakoztatása, és nem szakította-e meg szervizkapcsoló vagy egyéb készülék a csatlakozást.	Csatlakoztassa a motort, és ellenőrizze a szervizkapcsolót.
	Nincs hálózati táp 24 VDC opciók kártyával	Ha a kijelző működik, de nincs kimenet, akkor ellenőrizze, kap-e a frekvenciaváltó hálózati tápot.	Helyezze feszültség alá a berendezést.
	Leállítás az LCP-ről.	Ellenőrizze, hogy nem nyomták-e meg az [Off] (Ki) gombot.	Nyomja meg az [Auto On] (Automatikus be) vagy [Hand On] (Kézi be) gombot (a működési módtól függően).
	Nincs start jel (Készenlét).	Ellenőrizze a 18-as csatlakozó beállítását (<i>paraméter 5-10 18-as digitális bemenet</i>). Az alapértelmezett értéket használja.	Adjon érvényes start parancsot.
	Aktív motor-szabadonfutás jel (Szabadonfutás).	Ellenőrizze, hogy jól van-e beállítva a 27-es csatlakozó: <i>paraméter 5-12 27-es digitális bemenet</i> (az alapértelmezést kell használni).	Adjon 24 V-ot a 27-es csatlakozóra, vagy programozza be rajta a [0] <i>Nincs funkciója</i> beállítást.
	Nem megfelelő referenciajelforrás	Ellenőrizze a referenciajelet: <ul style="list-style-type: none"> • Helyi. • Táv- vagy buszreferencia? • Aktív a belső referencia? • Helyes a csatlakozó csatlakoztatása? • Helyes a csatlakozók skálázása? • Van referenciajel? 	Programozza be a megfelelő beállításokat. Ellenőrizze az <i>paraméter 3-13 Referencia helye</i> beállítását. Aktiválja a belső referenciát a <i>3-1* Referenciák paramétercsoportban</i> . Ellenőrizze, megfelelő-e a vezetékezés. Ellenőrizze a csatlakozók skálázását. Ellenőrizze a referenciajelet.
Rossz motorforgásirány	Korlátozott motorforgásirány	Ellenőrizze, hogy megfelelő-e a <i>paraméter 4-10 Motorfordulatszám iránya</i> beállítása.	Programozza be a megfelelő beállításokat.
	Aktív irányváltás jel	Ellenőrizze, nincs-e irányváltás parancs beprogramozva a csatlakozó számára az <i>5-1* Digitális bemenetek paramétercsoportban</i> .	Deaktiválja az irányváltás jelet.
	Nem megfelelő motorfázis-csatlakozás	–	Lásd <i>6.5.1. fejezet Figyelmeztetés – motorindítás</i> .
A motor nem éri el a maximális fordulatszámot	Roszul beállított frekvencia-korlátok	Ellenőrizze a kimeneti korlátot: <i>paraméter 4-13 Motor f.szám felső korlát [1/min]</i> , <i>paraméter 4-14 Motor f.szám felső korlát [Hz]</i> és <i>paraméter 4-19 Max. kimeneti frekvencia</i> .	Programozza be a megfelelő korlátokat.
	Roszul skálázott referenciabemeneti jel	Ellenőrizze a referenciabemeneti jel skálázását a <i>6-0* Analóg I/O-ü.mód</i> és a <i>3-1* Referenciák paramétercsoportban</i> .	Programozza be a megfelelő beállításokat.
Ingadozó motorfordulatszám	Helytelenek lehetnek a paraméter-beállítások	Ellenőrizze az összes motorparaméter beállítását, a motorkompenzáció beállításait is beleértve. Zárt hurkú működéshez ellenőrizze a PID-beállításokat.	Ellenőrizze a beállításokat a <i>1-6* Terh.függő beáll. paramétercsoportban</i> . Zárt hurkú működéshez ellenőrizze a beállításokat a <i>20-0* Visszacs.jel paramétercsoportban</i> .
Egyenetlen motorműködé s	Lehetséges túlmágnesezés	Minden motorparaméterben ellenőrizze, hogy nincs-e valami rosszul beállítva.	Ellenőrizze a motorbeállításokat az <i>1-2* Motoradatok</i> , az <i>1-3* Spec. motoradatok</i> és az <i>1-5* Terh.függetl. beáll. paramétercsoportban</i> .
A motor nem fékez	Lehet, hogy rosszul vannak beállítva a fékparaméterek. Lehet, hogy túl rövidek a fékezési rámpaidók.	Ellenőrizze a fékparamétereket. Ellenőrizze a rámpaidó-beállításokat.	Ellenőrizze a <i>2-0* DC-fék</i> és a <i>3-0* Referenciakorlátok csoport</i> paramétereit.

Hibajelenség	Lehetséges ok	Teszt	Megoldás
Kiolvadt erősáramú biztosítók	Fáziszárlat	Fázisok közötti zárlat alakult ki a motornál vagy a villamos kapcsolószekrényben. Ellenőrizze a motort és a villamos kapcsolószekrényt fáziszárlat szempontjából.	Hárítsa el az észlelt zárlatokat.
	Motortúlterhelés	A motor túl van terelve az adott alkalmazásban.	Végezze el a feszültség alá helyezést, és ellenőrizze, hogy a specifikációk szerinti tartományban van-e a motoráram. Ha a motoráram túllépi az adattáblán megadott teljes terhelési áramot, akkor csak csökkentett terheléssel működtethető. Tekintse meg az alkalmazás specifikációit.
	Érintkezési hibák	Végezze el a feszültség alá helyezés előtti ellenőrzést az érintkezési hibákat illetően.	Húzza szorosra az érintkezési hibás csatlakozásokat.
A hálózati áram 3%-osnál nagyobb kiegyensúlyozatlansága	Hálózattal kapcsolatos probléma (lásd a 4. vészjelzés: <i>Hál. fáziskiesés</i> leírását).	Egy-egy hellyel tolja el a bemeneti tápvezetékeket: A -> B, B -> C, C -> A.	Ha a kiegyensúlyozatlanság követi az áthelyezett vezetéket, akkor a táppal van a probléma. Ellenőrizze a megtápláló hálózatot.
	Frekvenciaváltóval kapcsolatos probléma.	Egy-egy hellyel tolja el a frekvenciaváltóhoz csatlakoztatott tápvezetékeket: A -> B, B -> C, C -> A.	Ha a kiegyensúlyozatlanság azonos bemeneti csatlakozón maradt, akkor a frekvenciaváltó okozza a problémát. Forduljon a szállítóhoz.
A motoráram 3%-osnál nagyobb aszimmetriája	Motorról vagy motorvezetékekkel kapcsolatos probléma	Egy-egy hellyel tolja el a motorkábeleket: U -> V, V -> W, W -> U.	Ha a kiegyensúlyozatlanság követi az áthelyezett vezetéket, akkor a motorról vagy a motorvezetékekkel van probléma. Ellenőrizze a motort és a motorvezetéket.
	Frekvenciaváltóval kapcsolatos probléma.	Egy-egy hellyel tolja el a motorkábeleket: U -> V, V -> W, W -> U.	Ha a kiegyensúlyozatlanság azonos kimeneti csatlakozón maradt, akkor a berendezés okozza a problémát. Forduljon a szállítóhoz.
Frekvenciaváltó gyorsítási problémái	Helytelenül megadott motoradatok.	Figyelmeztetés vagy vészjelzés esetén lásd: 8.5. fejezet <i>Figyelmeztetések és vészjelzések</i> . Ellenőrizze, helyesen vannak-e megadva a motor adatai.	Növelje meg a felfutási rámpaidőt (<i>paraméter 3-41 1. felfutási rámpaidő</i>). Növelje meg az áramkorlátot (<i>paraméter 4-18 Áramkorlát</i>). Növelje meg a nyomatékkorlátot (<i>paraméter 4-16 Motor üzemmód nyomatékkorlátja</i>).
Frekvenciaváltó lassítási problémái	Helytelenül megadott motoradatok.	Figyelmeztetés vagy vészjelzés esetén lásd: 8.5. fejezet <i>Figyelmeztetések és vészjelzések</i> . Ellenőrizze, helyesen vannak-e megadva a motor adatai.	Növelje meg a fékezési rámpaidőt (<i>paraméter 3-42 1. fékezési rámpaidő</i>). Engedélyezze a túlfeszültség-kezelést (<i>paraméter 2-17 Túlfesz.-vezérlés</i>).

Táblázat 8.5 Hibaelhárítás

9 Specifikációk

9.1 Villamossági adatok

9.1.1 Megtápláló hálózat: 3 x 380–480 VAC

FC 202	N355		N400		N450	
Nagy/normál terhelés	NaT	NoT	NaT	NoT	NaT	NoT
(Nagy túlterhelés = 150% áram 60 s-ig, normál túlterhelés = 110% áram 60 s-ig)						
Tipikus tengelyteljesítmény 400 V-nál [kW]	315	355	355	400	400	450
Tipikus tengelyteljesítmény 460 V-nál [LE]	450	500	500	600	550	600
Tipikus tengelyteljesítmény 480 V-nál [kW]	355	400	400	500	500	530
Házméret	E1h/E3h		E1h/E3h		E1h/E3h	
Kimeneti áram (3 fázisú)						
Folyamatos (400 V-nál) [A]	600	658	658	745	695	800
Szakaszos (60 s túlterhelés) (400 V-nál) [A]	900	724	987	820	1043	880
Folyamatos (460/480 V-nál) [A]	540	590	590	678	678	730
Szakaszos (60 s túlterhelés) (460/480 V-nál) [A]	810	649	885	746	1017	803
Folyamatos kVA (400 V-nál) [kVA]	416	456	456	516	482	554
Folyamatos kVA (460 V-nál) [kVA]	430	470	470	540	540	582
Maximális bemeneti áram						
Folyamatos (400 V-nál) [A]	578	634	634	718	670	771
Folyamatos (460/480 V-nál) [A]	520	569	569	653	653	704
Kábelek maximális száma és keresztmetszete fázisonként (E1h)						
– Hálózat és motor fék nélkül [mm ² (AWG)] ¹⁾	5 x 240 (5 x 500 mcm)		5 x 240 (5 x 500 mcm)		5 x 240 (5 x 500 mcm)	
– Hálózat és motor fékkel [mm ² (AWG)] ¹⁾	4 x 240 (4 x 500 mcm)		4 x 240 (4 x 500 mcm)		4 x 240 (4 x 500 mcm)	
– Fék vagy generátor [mm ² (AWG)] ¹⁾	2 x 185 (2 x 350 mcm)		2 x 185 (2 x 350 mcm)		2 x 185 (2 x 350 mcm)	
Kábelek maximális száma és keresztmetszete fázisonként (E3h)						
– Hálózat és motor fék nélkül [mm ² (AWG)] ¹⁾	6 x 240 (6 x 500 mcm)		6 x 240 (6 x 500 mcm)		6 x 240 (6 x 500 mcm)	
– Hálózat és motor fékkel [mm ² (AWG)] ¹⁾	2 x 185 (2 x 350 mcm)		2 x 185 (2 x 350 mcm)		2 x 185 (2 x 350 mcm)	
– Terhelésmegosztás vagy generátor [mm ² (AWG)] ¹⁾	4 x 185 (4 x 350 mcm)		4 x 185 (4 x 350 mcm)		4 x 185 (4 x 350 mcm)	
Maximális külső hálózati biztosítók [A] ²⁾	800		800		800	
Becsült teljesítményvesztés 400 V-nál [W] ^{3), 4)}	6178	6928	6851	8036	7297	8783
Becsült teljesítményvesztés 460 V-nál [W] ^{3), 4)}	5322	5910	5846	6933	7240	7969
Hatásfok ⁴⁾	0,98		0,98		0,98	
Kimeneti frekvencia	0–590 Hz		0–590 Hz		0–590 Hz	
Hűtőborda túlmelegedése miatti leoldás [°C (°F)]	110 (230)		110 (230)		110 (230)	
Vezérlőkártya túlmelegedése miatti leoldás [°C (°F)]	80 (176)		80 (176)		80 (176)	
Teljesítménykártya túlmelegedése miatti leoldás [°C (°F)]	85 (185)		85 (185)		85 (185)	
Ventilátor-teljesítménykártya túlmelegedése miatti leoldás [°C (°F)]	85 (185)		85 (185)		85 (185)	
Aktív bekapcsolási kártya túlmelegedése miatti leoldás [°C (°F)]	85 (185)		85 (185)		85 (185)	

Táblázat 9.1 Műszaki specifikációk, megtápláló hálózat: 3 x 380–480 VAC

FC 202	N500		N560	
	NaT	NoT	NaT	NoT
Nagy/normál terhelés (Nagy túlterhelés = 150% áram 60 s-ig, normál túlterhelés = 110% áram 60 s-ig)				
Tipikus tengelyteljesítmény 400 V-nál [kW]	450	500	500	560
Tipikus tengelyteljesítmény 460 V-nál [LE]	600	650	650	750
Tipikus tengelyteljesítmény 480 V-nál [kW]	530	560	560	630
Házméret	E2h/E4h		E2h/E4h	
Kimeneti áram (3 fázisú)				
Folyamatos (400 V-nál) [A]	800	880	880	990
Szakaszos (60 s túlterhelés) (400 V-nál) [A]	1200	968	1320	1089
Folyamatos (460/480 V-nál) [A]	730	780	780	890
Szakaszos (60 s túlterhelés) (460/480 V-nál) [A]	1095	858	1170	979
Folyamatos kVA (400 V-nál) [kVA]	554	610	610	686
Folyamatos kVA (460 V-nál) [kVA]	582	621	621	709
Maximális bemeneti áram				
Folyamatos (400 V-nál) [A]	771	848	848	954
Folyamatos (460/480 V-nál) [A]	704	752	752	858
Kábelek maximális száma és keresztmetszete fázisonként (E2h)				
– Hálózat és motor fék nélkül [mm ² (AWG)] ¹⁾	6 x 240 (6 x 500 mcm)		6 x 240 (6 x 500 mcm)	
– Hálózat és motor fékkel [mm ² (AWG)] ¹⁾	5 x 240 (5 x 500 mcm)		5 x 240 (5 x 500 mcm)	
– Fék vagy generátor [mm ² (AWG)] ¹⁾	2 x 185 (2 x 350 mcm)		2 x 185 (2 x 350 mcm)	
Kábelek maximális száma és keresztmetszete fázisonként (E4h)				
– Hálózat és motor fék nélkül [mm ² (AWG)] ¹⁾	6 x 240 (6 x 500 mcm)		6 x 240 (6 x 500 mcm)	
– Hálózat és motor fékkel [mm ² (AWG)] ¹⁾	2 x 185 (2 x 350 mcm)		2 x 185 (2 x 350 mcm)	
– Terhelésmegosztás vagy generátor [mm ² (AWG)] ¹⁾	4 x 185 (4 x 350 mcm)		4 x 185 (4 x 350 mcm)	
Maximális külső hálózati biztosítók [A] ²⁾	1200		1200	
Becsült teljesítményvesztés 400 V-nál [W] ^{3), 4)}	8352	9473	9449	11102
Becsült teljesítményvesztés 460 V-nál [W] ^{3), 4)}	7182	7809	7771	9236
Hatásfok ⁴⁾	0,98		0,98	
Kimeneti frekvencia [Hz]	0–590		0–590	
Hűtőborda túlmelegedése miatti leoldás [°C (°F)]	110 (230)		100 (212)	
Vezérlőkártya túlmelegedése miatti leoldás [°C (°F)]	80 (176)		80 (176)	
Teljesítménykártya túlmelegedése miatti leoldás [°C (°F)]	85 (185)		85 (185)	
Ventilátor-teljesítménykártya túlmelegedése miatti leoldás [°C (°F)]	85 (185)		85 (185)	
Aktív bekapcsolási kártya túlmelegedése miatti leoldás [°C (°F)]	85 (185)		85 (185)	

Táblázat 9.2 Műszaki specifikációk, megtápláló hálózat: 3 x 380–480 VAC

1) American Wire Gauge (amerikai vezeték keresztmetszet-szabvány).

2) A biztosítók névleges értékeit lásd itt: 9.7. fejezet Biztosítók.

3) Tipikus teljesítményvesztés normál terhelés mellett, $\pm 15\%$ -os tűréssel számolva (a tűrés a feszültség- és kábelértékek ingadozására vonatkozik.) Az értékek tipikus motorhatásfokot vesznek alapul (IE2/IE3 határa). Kisebb hatásfokú motorok fokozzák a frekvenciaváltó teljesítményvesztését. Csak a frekvenciaváltó hűtésének méretezésére vonatkozik. Ha a kapcsolási frekvencia nagyobb az alapértelmezett beállításnál, a teljesítményvesztés megnőhet. A számítás figyelembe veszi az LCP és a tipikus vezérlőkártya teljesítményfelvételt. A teljesítményvesztés adatait az EN 50598-2 szerint lásd itt: drives.danfoss.com/knowledge-center/energy-efficiency-directive/#/. Az opciók és a felhasználó általi terhelés még 30 W-tal növelhetik a veszteséget, a jellemző növekedés azonban csupán 4 W teljes terhelésű vezérlőkártya, illetve az A vagy a B nyílásba helyezett opciók esetén, mindegyikre külön számolva.

4) 5 m-es (16,4 hüvelyk) árnyékolt motorkábelekekkel, névleges frekvencián és névleges terhelés mellett. Névleges áram mellett mért hatásfok. Az energia-hatásfok osztályát illetően lásd 9.4. fejezet Környezeti feltételek. A részleges terhelési veszteségeket illetően lásd drives.danfoss.com/knowledge-center/energy-efficiency-directive/#/.

9.1.2 Megtápláló hálózat: 3 x 525–690 VAC

FC 202	N450		N500	
	NaT	NoT	NaT	NoT
Nagy/normál terhelés (Nagy túlterhelés = 150% áram 60 s-ig, normál túlterhelés = 110% áram 60 s-ig)				
Tipikus tengelyteljesítmény 550 V-nál [kW]	315	355	315	400
Tipikus tengelyteljesítmény 575 V-nál [LE]	400	450	400	500
Tipikus tengelyteljesítmény 690 V-nál [kW]	355	450	400	500
Házméret	E1h/E3h		E1h/E3h	
Kimeneti áram (3 fázisú)				
Folyamatos (550 V-nál) [A]	395	470	429	523
Szakaszos (60 s túlterhelés) (550 V-nál) [A]	593	517	644	575
Folyamatos (575/690 V-nál) [A]	380	450	410	500
Szakaszos (60 s túlterhelés) (575/690 V-nál) [A]	570	495	615	550
Folyamatos kVA (550 V-nál) [kVA]	376	448	409	498
Folyamatos kVA (575 V-nál) [kVA]	378	448	408	498
Folyamatos kVA (690 V-nál) [kVA]	454	538	490	598
Maximális bemeneti áram				
Folyamatos (550 V-nál) [A]	381	453	413	504
Folyamatos (575/690 V-nál) [A]	366	434	395	482
Kábelek maximális száma és keresztmetszete fázisonként (E1h)				
– Hálózat és motor fék nélkül [mm ² (AWG)] ¹⁾	5 x 240 (5 x 500 mcm)		5 x 240 (5 x 500 mcm)	
– Hálózat és motor fékkel [mm ² (AWG)] ¹⁾	4 x 240 (4 x 500 mcm)		4 x 240 (4 x 500 mcm)	
– Fék vagy generátor [mm ² (AWG)] ¹⁾	2 x 185 (2 x 350 mcm)		2 x 185 (2 x 350 mcm)	
Kábelek maximális száma és keresztmetszete fázisonként (E3h)				
– Hálózat és motor fék nélkül [mm ² (AWG)] ¹⁾	6 x 240 (6 x 500 mcm)		6 x 240 (6 x 500 mcm)	
– Hálózat és motor fékkel [mm ² (AWG)] ¹⁾	2 x 185 (2 x 350 mcm)		2 x 185 (2 x 350 mcm)	
– Terhelésmegosztás vagy generátor [mm ² (AWG)] ¹⁾	4 x 185 (4 x 350 mcm)		4 x 185 (4 x 350 mcm)	
Maximális külső hálózati biztosítók [A] ²⁾	800		800	
Becsült teljesítményvesztés 600 V-nál [W] ^{3), 4)}	4989	6062	5419	6879
Becsült teljesítményvesztés 690 V-nál [W] ^{3), 4)}	4920	5939	5332	6715
Hatásfok ⁴⁾	0,98		0,98	
Kimeneti frekvencia [Hz]	0–500		0–500	
Hűtőborda túlmelegedése miatti leoldás [°C (°F)]	110 (230)		110 (230)	
Vezérlőkártya túlmelegedése miatti leoldás [°C (°F)]	80 (176)		80 (176)	
Teljesítménykártya túlmelegedése miatti leoldás [°C (°F)]	85 (185)		85 (185)	
Ventilátor-teljesítménykártya túlmelegedése miatti leoldás [°C (°F)]	85 (185)		85 (185)	
Aktív bekapcsolási kártya túlmelegedése miatti leoldás [°C (°F)]	85 (185)		85 (185)	

Táblázat 9.3 Műszaki specifikációk, megtápláló hálózat: 3 x 525–690 VAC

FC 202	N560		N630	
	NaT	NoT	NaT	NoT
Nagy/normál terhelés (Nagy túlterhelés = 150% áram 60 s-ig, normál túlterhelés = 110% áram 60 s-ig)				
Tipikus tengelyteljesítmény 550 V-nál [kW]	400	450	450	500
Tipikus tengelyteljesítmény 575 V-nál [LE]	500	600	600	650
Tipikus tengelyteljesítmény 690 V-nál [kW]	500	560	560	630
Házméret	E1h/E3h		E1h/E3h	
Kimeneti áram (3 fázisú)				
Folyamatos (550 V-nál) [A]	523	596	596	630
Szakaszos (60 s túlterhelés) (550 V-nál) [A]	785	656	894	693
Folyamatos (575/690 V-nál) [A]	500	570	570	630
Szakaszos (60 s túlterhelés) (575/690 V-nál) [A]	750	627	855	693
Folyamatos kVA (550 V-nál) [kVA]	498	568	568	600
Folyamatos kVA (575 V-nál) [kVA]	498	568	568	627
Folyamatos kVA (690 V-nál) [kVA]	598	681	681	753
Maximális bemeneti áram				
Folyamatos (550 V-nál) [A]	504	574	574	607
Folyamatos (575/690 V-nál) [A]	482	549	549	607
Kábelek maximális száma és keresztmetszete fázisonként (E1h)				
– Hálózat és motor fék nélkül [mm ² (AWG)] ¹⁾	5 x 240 (5 x 500 mcm)		5 x 240 (5 x 500 mcm)	
– Hálózat és motor fékkel [mm ² (AWG)] ¹⁾	4 x 240 (4 x 500 mcm)		4 x 240 (4 x 500 mcm)	
– Fék vagy generátor [mm ² (AWG)] ¹⁾	2 x 185 (2 x 350 mcm)		2 x 185 (2 x 350 mcm)	
Kábelek maximális száma és keresztmetszete fázisonként (E3h)				
– Hálózat és motor fék nélkül [mm ² (AWG)] ¹⁾	6 x 240 (6 x 500 mcm)		6 x 240 (6 x 500 mcm)	
– Hálózat és motor fékkel [mm ² (AWG)] ¹⁾	2 x 185 (2 x 350 mcm)		2 x 185 (2 x 350 mcm)	
– Terhelésmegosztás vagy generátor [mm ² (AWG)] ¹⁾	4 x 185 (4 x 350 mcm)		4 x 185 (4 x 350 mcm)	
Maximális külső hálózati biztosítók [A] ²⁾	800		800	
Becsült teljesítményvesztés 600 V-nál [W] ^{3), 4)}	6833	8076	8069	9208
Becsült teljesítményvesztés 690 V-nál [W] ^{3), 4)}	6678	7852	7848	8921
Hatásfok ⁴⁾	0,98		0,98	
Kimeneti frekvencia [Hz]	0–500		0–500	
Hűtőborda túlmelegedése miatti leoldás [°C (°F)]	110 (230)		110 (230)	
Vezérlőkártya túlmelegedése miatti leoldás [°C (°F)]	80 (176)		80 (176)	
Teljesítménykártya túlmelegedése miatti leoldás [°C (°F)]	85 (185)		85 (185)	
Ventilátor-teljesítménykártya túlmelegedése miatti leoldás [°C (°F)]	85 (185)		85 (185)	
Aktív bekapcsolási kártya túlmelegedése miatti leoldás [°C (°F)]	85 (185)		85 (185)	

Táblázat 9.4 Műszaki specifikációk, megvápláló hálózat: 3 x 525–690 VAC

FC 202	N710		N800	
	NaT	NoT	NaT	NoT
Nagy/normál terhelés (Nagy túlterhelés = 150% áram 60 s-ig, normál túlterhelés = 110% áram 60 s-ig)				
Tipikus tengelyteljesítmény 550 V-nál [kW]	500	560	560	670
Tipikus tengelyteljesítmény 575 V-nál [LE]	650	750	750	950
Tipikus tengelyteljesítmény 690 V-nál [kW]	630	710	710	800
Házméret	E2h/E4h		E2h/E4h	
Kimeneti áram (3 fázisú)				
Folyamatos (550 V-nál) [A]	659	763	763	889
Szakaszos (60 s túlterhelés) (550 V-nál) [A]	989	839	1145	978
Folyamatos (575/690 V-nál) [A]	630	730	730	850
Szakaszos (60 s túlterhelés) (575/690 V-nál) [A]	945	803	1095	935
Folyamatos kVA (550 V-nál) [kVA]	628	727	727	847
Folyamatos kVA (575 V-nál) [kVA]	627	727	727	847
Folyamatos kVA (690 V-nál) [kVA]	753	872	872	1016
Maximális bemeneti áram				
Folyamatos (550 V-nál) [A]	635	735	735	857
Folyamatos (575/690 V-nál) [A]	607	704	704	819
Kábelek maximális száma és keresztmetszete fázisonként (E2h)				
– Hálózat és motor fék nélkül [mm ² (AWG)] ¹⁾	6 x 240 (6 x 500 mcm)		6 x 240 (6 x 500 mcm)	
– Hálózat és motor fékkel [mm ² (AWG)] ¹⁾	5 x 240 (5 x 500 mcm)		5 x 240 (5 x 500 mcm)	
– Fék vagy generátor [mm ² (AWG)] ¹⁾	2 x 185 (2 x 350 mcm)		2 x 185 (2 x 350 mcm)	
Kábelek maximális száma és keresztmetszete fázisonként (E4h)				
– Hálózat és motor fék nélkül [mm ² (AWG)] ¹⁾	6 x 240 (6 x 500 mcm)		6 x 240 (6 x 500 mcm)	
– Hálózat és motor fékkel [mm ² (AWG)] ¹⁾	2 x 185 (2 x 350 mcm)		2 x 185 (2 x 350 mcm)	
– Terhelésmegosztás vagy generátor [mm ² (AWG)] ¹⁾	4 x 185 (4 x 350 mcm)		4 x 185 (4 x 350 mcm)	
Maximális külső hálózati biztosítók [A] ²⁾	1200		1200	
Becsült teljesítményvesztés 600 V-nál [W] ^{3), 4)}	8543	10346	10319	12723
Becsült teljesítményvesztés 690 V-nál [W] ^{3), 4)}	8363	10066	10060	12321
Hatásfok ⁴⁾	0,98		0,98	
Kimeneti frekvencia [Hz]	0–500		0–500	
Hűtőborda túlmelegedése miatti leoldás [°C (°F)]	110 (230)		110 (230)	
Vezérlőkártya túlmelegedése miatti leoldás [°C (°F)]	80 (176)		80 (176)	
Teljesítménykártya túlmelegedése miatti leoldás [°C (°F)]	85 (185)		85 (185)	
Ventilátor-teljesítménykártya túlmelegedése miatti leoldás [°C (°F)]	85 (185)		85 (185)	
Aktív bekapcsolási kártya túlmelegedése miatti leoldás [°C (°F)]	85 (185)		85 (185)	

Táblázat 9.5 Műszaki specifikációk, megápláló hálózat: 3 x 525–690 VAC

1) American Wire Gauge (amerikai vezeték keresztmetszet-szabvány).

2) A biztosítók névleges értékeit lásd itt: 9.7. fejezet Biztosítók.

3) Tipikus teljesítményvesztés normál terhelés mellett, $\pm 15\%$ -os tűréssel számolva (a tűrés a feszültség- és kábelértékek ingadozására vonatkozik.) Az értékek tipikus motorhatásfokot vesznek alapul (IE2/IE3 határa). Kiseb hatásfokú motorok fokozzák a frekvenciaváltó teljesítményvesztését. Csak a frekvenciaváltó hűtésének méretezésére vonatkozik. Ha a kapcsolási frekvencia nagyobb az alapértelmezett beállításnál, a teljesítményvesztés megnövekedhet. A számítás figyelembe veszi az LCP és a tipikus vezérlőkártya teljesítményfelvételét. A teljesítményvesztés adatait az EN 50598-2 szerint lásd itt: drives.danfoss.com/knowledge-center/energy-efficiency-directive/#/. Az opciók és a felhasználó általi terhelés még 30 W-tal növelhetik a veszteséget, a jellemző növekedési érték azonban csupán 4 W teljes terhelésű vezérlőkártya, illetve az A vagy a B nyílásba helyezett opciók esetén, mindegyikre külön számolva.

4) 5 m-es árnyékolt motorkábelelkel, névleges frekvencián és névleges terhelés mellett. Névleges áram mellett mért hatásfok. Az energia-hatásfok osztályát illetően lásd 9.4. fejezet Környezeti feltételek. A részleges terhelési veszteségeket illetően lásd drives.danfoss.com/knowledge-center/energy-efficiency-directive/#/.

9.2 Megtápláló hálózat

Hálózati tápfeszültség (L1, L2, L3)

Tápfeszültség 380–500 V $\pm 10\%$, 525–690 V $\pm 10\%$

Alacsony hálózati feszültség/hálózatkiésés:

Alacsony hálózati feszültség vagy hálózatkiésés esetén a frekvenciaváltó folyamatosan üzemel mindaddig, amíg a DC-köri feszültség a minimális szint alá nem csökken. Ez az érték rendszerint a frekvenciaváltó legkisebb névleges hálózati feszültségénél 15%-kal kisebb. Ha a hálózati feszültség több, mint 10%-kal elmarad a frekvenciaváltó legkisebb névleges hálózati feszültségétől, akkor nem várható a bekapcsolási és teljes nyomaték biztosítása.

Hálózati frekvencia 50/60 Hz $\pm 5\%$

Max. átmeneti kiegyensúlyozatlanság a hálózati fázisok között a névleges hálózati feszültség 3,0%-a¹⁾

Valós teljesítménytényező (λ) névleges terhelésnél $\geq 0,9$ (névleges)

Teljesítménytőlódási tényező ($\cos \varphi$) 1-hez közeli érték ($> 0,98$)

Kapcsolások száma az L1, L2, L3 bemeneten (bekapcsolások) 2 percenként legfeljebb 1-szer

Környezet az EN60664-1 alapján III-as túlfeszültség-kategória/másodfokú szennyezés

A frekvenciaváltó alkalmas olyan áramkörön történő használatra, amely 480/600 V mellett legfeljebb 100 kA névleges zárlati áram biztosítására képes.

1) A számítások az UL/IEC61800-3 szabványon alapulnak.

9.3 Motorkimenet és motoradatok

Motorkimenet (U, V, W)

Kimeneti feszültség a tápfeszültség 0–100%-a

Kimeneti frekvencia 0–590 Hz¹⁾

Kimeneti frekvencia flux módban 0–300 Hz

Kapcsolások száma a kimeneten korlátlan

Rámpaidők 0,01–3600 s

1) Feszültség- és teljesítményfüggő.

Nyomatékkarakterisztika

Indítónyomaték (állandó nyomaték) maximum 150% 60 s-ig^{1), 2)}

Túlterhelési nyomaték (állandó nyomaték) maximum 150% 60 s-ig^{1), 2)}

1) A százalékos adat a frekvenciaváltó névleges áramára vonatkozik.

2) 10 percenként egyszer.

9.4 Környezeti feltételek

Környezet

E1h/E2h házméret IP21/Type 1, IP54/Type 12

E3h/E4h házméret IP20/Chassis

Rezgésvizsgálat (standard/robusztus) 0,7 g/1,0 g

Relatív páratartalom 5–95% (IEC 721-3-3); 3K3 osztály (nem lecsapódó) működés közben

Agresszív környezet (IEC 60068-2-43) H₂S-teszt Kd osztály

Agresszív gázok (IEC 60721-3-3) 3C3 osztály

Tesztelési módszer az IEC 60068-2-43 alapján H2S (10 nap)

Környezeti hőmérséklet (SFAVM kapcsolási módnál)

– leértékeléssel maximum 55 °C (maximum 131 °F)¹⁾

– tipikus EFF2-motorok teljes kimeneti áramával (max. 90%-os kimeneti áram) maximum 50 °C (maximum 122 °F)¹⁾

– az FC teljes állandó kimeneti áramánál maximum 45 °C (maximum 113 °F)¹⁾

Minimális környezeti hőmérséklet teljes terhelésű működés folyamán 0 °C (32 °F)

Minimális környezeti hőmérséklet csökkentett teljesítménynél -10 °C (14 °F)

Tárolási/szállítási hőmérséklet -25 – +65/70 °C (13–149/158 °F)

Maximális tengerszint feletti magasság leértékelés nélkül 1000 m (3281 láb)

Maximális tengerszint feletti magasság leértékeléssel 3000 m (9842 láb)

1) További információkkal a készüléknek megfelelő tervezői segédlet szolgál.

EMC-szabványok, kibocsátás EN 61800-3

EMC-szabványok, védettség EN 61800-3

Energia-hatásfok osztálya²⁾ IE2

2) Meghatározva az EN 50598-2 szabványnak megfelelően:

- Névleges terhelésnél
- A névleges frekvencia 90%-ánál
- A kapcsolási frekvencia gyári beállításánál
- A kapcsolási minta gyári beállításánál

9.5 Kábel-specifikációk

Vezérlőkábelek hosszúsága és keresztmetszete¹⁾

Árnyékolt/páncélozott motorkábel maximális hossza 150 m (492 láb)

Árnyékolatlan/páncélozatlan motorkábel maximális hossza 300 m (984 láb)

Max. kábelkeresztmetszet – motor, hálózat, terhelésmegosztás és fék Lásd 9.1. fejezet Villamossági adatok

A vezérlőkapcsok kábeleinek maximális keresztmetszete, merev kábel 1,5 mm²/16 AWG (2 x 0,75 mm²)

A vezérlőkapcsok kábeleinek maximális keresztmetszete, hajlékony kábel 1 mm²/18 AWG

A vezérlőkapcsok kábeleinek maximális keresztmetszete, zárt magvú kábel 0,5 mm²/20 AWG

A vezérlőkapcsok kábeleinek minimális keresztmetszete 0,25 mm²/23 AWG

1) Az erősáramú kábelekhez lásd a 9.1. fejezet Villamossági adatok villamossági táblázatait.

9.6 Vezérlőbemenet és -kimenet, valamint vezérlőadatok

Digitális bemenetek

Programozható digitális bemenetek 4 (6)

Csatlakozó száma 18, 19, 27¹⁾, 29¹⁾, 32, 33

Logika PNP vagy NPN

Feszültség szint 0–24 VDC

Feszültség szint, logikai 0 PNP < 5 VDC

Feszültség szint, logikai 1 PNP > 10 VDC

Feszültség szint, logikai 0 NPN > 19 VDC

Feszültség szint, logikai 1 NPN < 14 VDC

Maximális feszültség a bemeneten 28 VDC

Bemeneti ellenállás, R_i Körülbelül 4 kΩ

Valamennyi digitális bemenet galvanikusan szigetelt a tápfeszültségtől (PELV) és a többi nagyfeszültségű csatlakozótól.

1) A 27-es és a 29-es csatlakozó kimenetként is beprogramozható.

Analóg bemenetek száma

Analóg bemenetek száma 2

Csatlakozó száma 53, 54

Üzem módok feszültség vagy áram

Üzem módváltás A53 és A54 kapcsoló

Feszültség üzemmód A53/A54 kapcsoló = (U)

Feszültség szint -10–10 V (skalázható)

Bemeneti ellenállás, R_i Körülbelül 10 kΩ

Maximális feszültség ±20 V

Áram üzemmód A53/A54 kapcsoló = (I)

Áram tartomány 0/4–20 mA (skalázható)

Bemeneti ellenállás, R_i körülbelül 200 Ω

Maximális áram 30 mA

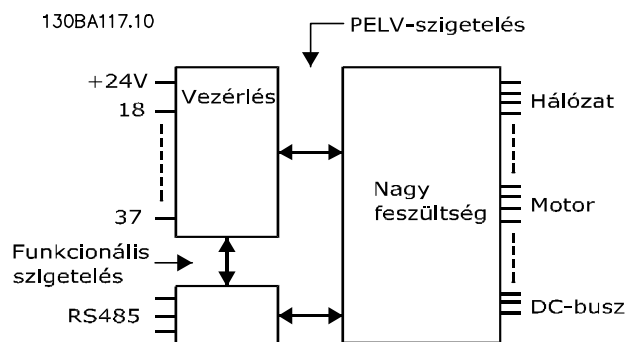
Felbontás az analóg bemenetekhez 10 bit (+ előjel)

Az analóg bemenetek pontossága max. hiba: 0,5% végkitérésre

Sávszélesség

100 Hz

Az analóg bemenetek galvanikusan szigeteltek a hálózati feszültségtől (PELV) és a többi nagyfeszültségű csatlakozótól.



Ábra 9.1 PELV-szigetelés

Impulzusbemenetek

Programozható impulzusbemenetek száma	2
Impulzuscsatlakozók jelölése	29, 33
Max. frekvencia a 29-es és a 33-as csatlakozón	110 kHz (ellenütemű hajtott)
Max. frekvencia a 29-es és a 33-as csatlakozón	5 kHz (nyitott kollektor)
Min. frekvencia a 29-es és a 33-as csatlakozón	4 Hz
Feszültség szint	lásd <i>Digitális bemenetek</i> itt: 9.6. fejezet <i>Vezérlőbemenet és -kimenet, valamint vezérlőadatok</i>
Maximális feszültség a bemeneten	28 VDC
Bemeneti ellenállás, R _i	körülbelül 4 kΩ
Az impulzusbemenet pontossága (0,1–1 kHz)	max. hiba: 0,1% végkitérésre

Analóg kimenet

A programozható analóg kimenetek száma	1
Csatlakozó száma	42
Analóg kimenet áramtartománya	0/4–20 mA
Közös pont max. terhelhetősége az analóg kimeneten	500 Ω
Az analóg kimenet pontossága	max. hiba: 0,8% végkitérésre
Felbontás az analóg kimeneten	8 bit

Az analóg kimenet galvanikusan szigetelt a hálózati feszültségtől (PELV) és a többi nagyfeszültségű csatlakozótól.

Vezérlőkártya, RS485-ös soros kommunikáció

Csatlakozó száma	68-as (P, TX+, RX+), 69-es (N, TX-, RX-)
61-es számú csatlakozó	közös a 68-as és 69-es csatlakozó esetében

Az RS485-ös soros kommunikációs kör funkcionálisan el van különítve a többi központi körtől, és galvanikusan szigetelt a hálózati feszültségtől (PELV).

Digitális kimenet

Programozható digitális/impulzuskimenetek	2
Csatlakozó száma	27, 29 ¹⁾
Feszültség szint a digitális/frekvenciakimeneten	0–24 V
Max. kimeneti áram (fogadás vagy forrás)	40 mA
Max. terhelés a frekvenciakimeneten	1 kΩ
Max. kapacitív terhelés a frekvenciakimeneten	10 nF
Minimális kimeneti frekvencia a frekvenciakimeneten	0 Hz
Maximális kimeneti frekvencia a frekvenciakimeneten	32 kHz
Frekvenciakimenet pontossága	max. hiba: 0,1% végkitérésre
Felbontás a frekvenciakimeneteken	12 bit

1) A 27-es és a 29-es csatlakozó bemenetként is beprogramozható.

A digitális kimenet galvanikusan szigetelt a hálózati feszültségtől (PELV) és a többi nagyfeszültségű csatlakozótól.

Vezérlőkártya, 24 V-os egyenfeszültségű kimenet

Csatlakozó száma	12, 13
Maximális terhelés	200 mA

A 24 V-os egyenfeszültségű táp galvanikusan szigetelt a hálózati feszültségtől (PELV), de ugyanolyan potenciállal rendelkezik, mint az analóg és digitális bemenetek és kimenetek.

Relékimenetek száma

Programozható relékimenetek	2
Maximális keresztmetszet a relécsatlakozók felé	2,5 mm ² (12 AWG)
Minimális keresztmetszet a relécsatlakozók felé	0,2 mm ² (30 AWG)
Lecsúszított vezeték hossza	8 mm (0,3 hüvelyk)
01-es relé csatlakozószámai	1–3 (nyitó), 1–2 (záró)

Max. csatlakozóterhelés (AC-1) ¹⁾ : 1–2 (záró) (ohmos terhelés) ^{2), 3)}	400 VAC, 2 A
Max. csatlakozóterhelés (AC-15) ¹⁾ : 1–2 (záró) (induktív terhelés @ cosφ 0,4)	240 VAC, 0,2 A
Max. csatlakozóterhelés (DC-1) ¹⁾ : 1–2 (záró) (ohmos terhelés)	80 VDC, 2 A
Max. csatlakozóterhelés (DC-13) ¹⁾ : 1–2 (záró) (induktív terhelés)	24 VDC, 0,1 A
Max. csatlakozóterhelés (AC-1) ¹⁾ : 1–3 (nyitó) (ohmos terhelés)	240 VAC, 2 A
Max. csatlakozóterhelés (AC-15) ¹⁾ : 1–3 (nyitó) (induktív terhelés @ cosφ 0,4)	240 VAC, 0,2 A
Max. csatlakozóterhelés (DC-1) ¹⁾ : 1–3 (nyitó) (ohmos terhelés)	50 VDC, 2 A
Max. csatlakozóterhelés (DC-13) ¹⁾ : 1–3 (nyitó) (induktív terhelés)	24 VDC, 0,1 A
Min. csatlakozóterhelés: 1–3 (nyitó), 1–2 (záró)	24 VDC 10 mA, 24 VAC 2 mA

Környezet az EN 60664-1 alapján III-as túlfeszültség-kategória/másodfokú szennyezés

02-es relé csatlakozószámai

	4–6 (nyitó), 4–5 (záró)
Max. csatlakozóterhelés (AC-1) ¹⁾ : 4–5 (záró) (ohmos terhelés) ^{2), 3)}	400 VAC, 2 A
Max. csatlakozóterhelés (AC-15) ¹⁾ : 4–5 (záró) (induktív terhelés @ cosφ 0,4)	240 VAC, 0,2 A
Max. csatlakozóterhelés (DC-1) ¹⁾ : 4–5 (záró) (ohmos terhelés)	80 VDC, 2 A
Max. csatlakozóterhelés (DC-13) ¹⁾ : 4–5 (záró) (induktív terhelés)	24 VDC, 0,1 A
Max. csatlakozóterhelés (AC-1) ¹⁾ : 4–6 (nyitó) (ohmos terhelés)	240 VAC, 2 A
Max. csatlakozóterhelés (AC-15) ¹⁾ : 4–6 (nyitó) (induktív terhelés @ cosφ 0,4)	240 VAC, 0,2 A
Max. csatlakozóterhelés (DC-1) ¹⁾ : 4–6 (nyitó) (ohmos terhelés)	50 VDC, 2 A
Max. csatlakozóterhelés (DC-13) ¹⁾ : 4–6 (nyitó) (induktív terhelés)	24 VDC, 0,1 A
Min. csatlakozóterhelés: 4–6 (nyitó), 4–5 (záró)	24 VDC 10 mA, 24 VAC 2 mA

Környezet az EN 60664-1 alapján III-as túlfeszültség-kategória/másodfokú szennyezés

1) IEC 60947, 4. és 5. rész.

A reléérintkezők az áramkör többi részétől galvanikusan, erősített szigeteléssel szigeteltek (PELV).

2) II. túlfeszültség-kategória.

3) UL-alkalmazások 300 VAC, 2 A

Vezérlőkártya, +10 V-os egyenfeszültségű kimenet

Csatlakozó száma	50
Kimeneti feszültség	10,5 V ±0,5 V
Maximális terhelés	25 mA

A 10 V-os DC-tápegység galvanikusan szigetelt a hálózati feszültségtől (PELV) és a többi nagyfeszültségű csatlakozótól.

Vezérlési karakterisztika

Kimeneti frekvencia felbontása 0–1000 Hz-en	±0,003 Hz
Rendszer válaszüideje (18-as, 19-es, 27-es, 29-es, 32-es és 33-as csatlakozó)	≤ 2 m/s
Fordulatszám-szabályozási tartomány (nyílt hurok)	a szinkron fordulatszám 1:100 része
Fordulatszám pontossága (nyílt hurok)	30–4000 1/perc: maximális hiba ±8 1/perc

Az összes vezérlési jellemző 4 pólusú aszinkronmotorra vonatkozik.

Vezérlőkártya teljesítménye

Mintavételi időköz	5 M/S
--------------------	-------

Vezérlőkártya, USB soros kommunikáció

USB-szabvány	1.1 (teljes sebességű)
USB-csatlakozó	B típusú USB-eszközcsatlakozó

ERTESÍTÉS

A számítógépet szabványos gazda-eszköz USB-kábellel csatlakoztassa.

Az USB-csatlakozás galvanikusan szigetelt a hálózati feszültségtől (PELV) és a többi nagyfeszültségű csatlakozótól.

Az USB-csatlakozás nincs galvanikusan szigetelve a földtől. Csak szigetelt hordozható vagy asztali számítógépet csatlakoztasson a frekvenciaváltó USB-csatlakozójához, vagy szigetelt USB-kábelt/konvertert használjon.

9.7 Biztosítók

A biztosítóknak köszönhetően a frekvenciaváltó lehetséges sérülései a berendezésen belüli károsodásokra korlátozódnak. Az EN50178 szabványnak való megfelelés érdekében azonos Bussmann biztosítókat használjon csereként. Lásd *Táblázat 9.6*.

ERTESÍTÉS

A biztosítók használata a tápoldalon kötelező az IEC 60364 (CE) és a NEC 2009 (UL) előírásainak megfelelő telepítéshez.

Bemeneti feszültség (V)	Bussmann cikkszám
380–500	170M7309
525–690	170M7342

Táblázat 9.6 Biztosítóopciók

A *Táblázat 9.6* biztosítói olyan áramkörben használhatók, amely képes 100 000 A_{rms} effektív (szimmetrikus) áramerősséget nyújtani, a frekvenciaváltó névleges feszültségétől függően. Helyes biztosítóhasználat mellett a frekvenciaváltó névleges zárlati árama (SCCR) 100 000 A_{rms}. Az E1h és E2h frekvenciaváltókat belső biztosítókkal szállítjuk a 100 kA értékű SCCR biztosítása érdekében. Az E3h és E4h frekvenciaváltókat Type aR biztosítókkal kell ellátni a 100 kA értékű SCCR biztosítása érdekében.

ERTESÍTÉS

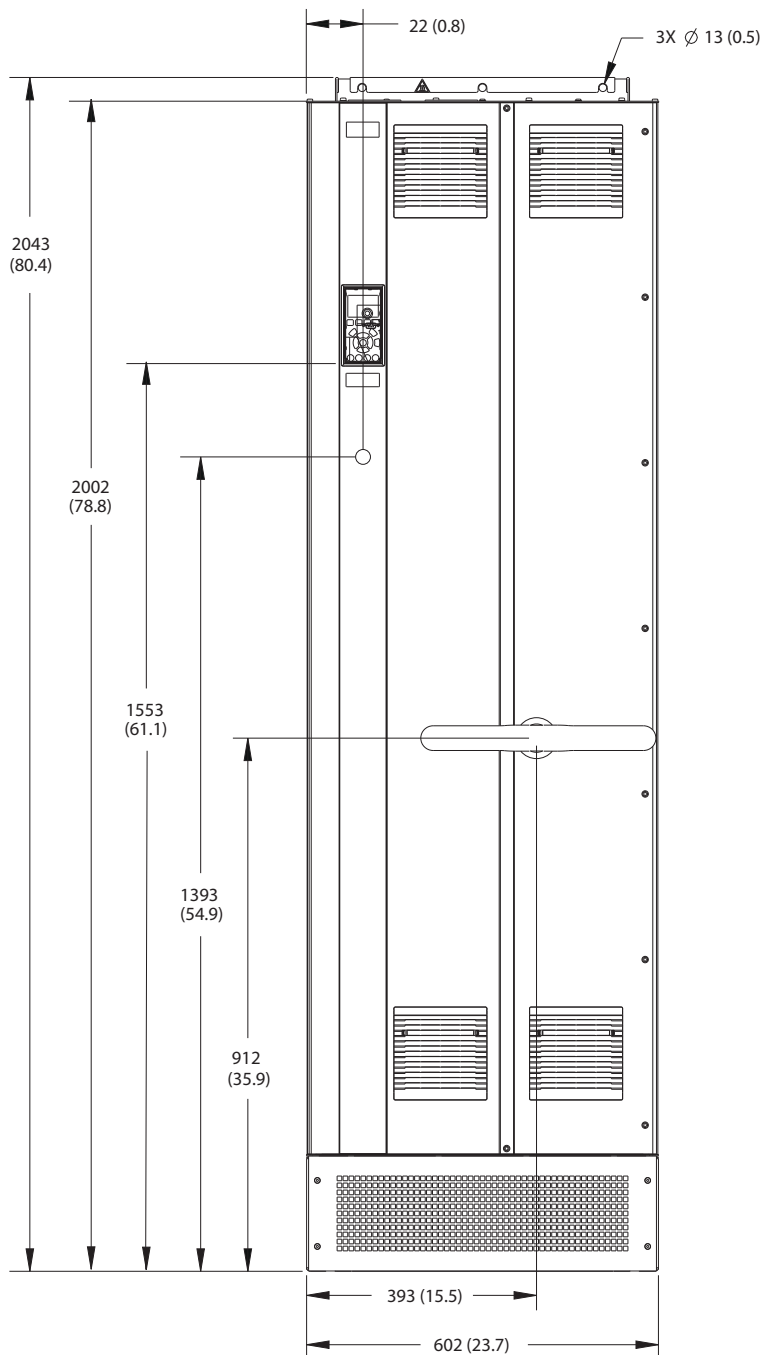
FŐKAPCSOLÓ

A gyárilag beszerelt főkapcsolóval rendelt és szállított berendezések esetében a frekvenciaváltó 100 kA értékű SCCR-ének biztosításához Class L mellékáramköri biztosító szükséges. Megszakító használata esetén az SCCR névleges értéke 42 kA. A konkrét Class L biztosítót a frekvenciaváltó bemeneti feszültsége és névleges teljesítménye alapján kell meghatározni. A bemeneti feszültség és a névleges teljesítmény értéke megtalálható a termék adattábláján. Lásd *4.1. fejezet Leszállított tételek*.

Bemeneti feszültség (V)	Névleges teljesítmény (kW)	Névleges zárlati áram (A)	Szükséges védelem
380–480	355–450	42000	Megszakító
		100000	Class L biztosító, 800 A
380–480	500–560	42000	Megszakító
		100000	Class L biztosító, 1200 A
525–690	450–630	42000	Megszakító
		10000	Class L biztosító, 800 A
525–690	710–800	42000	Megszakító
		100000	Class L biztosító, 1200 A

9.8 Házméretek

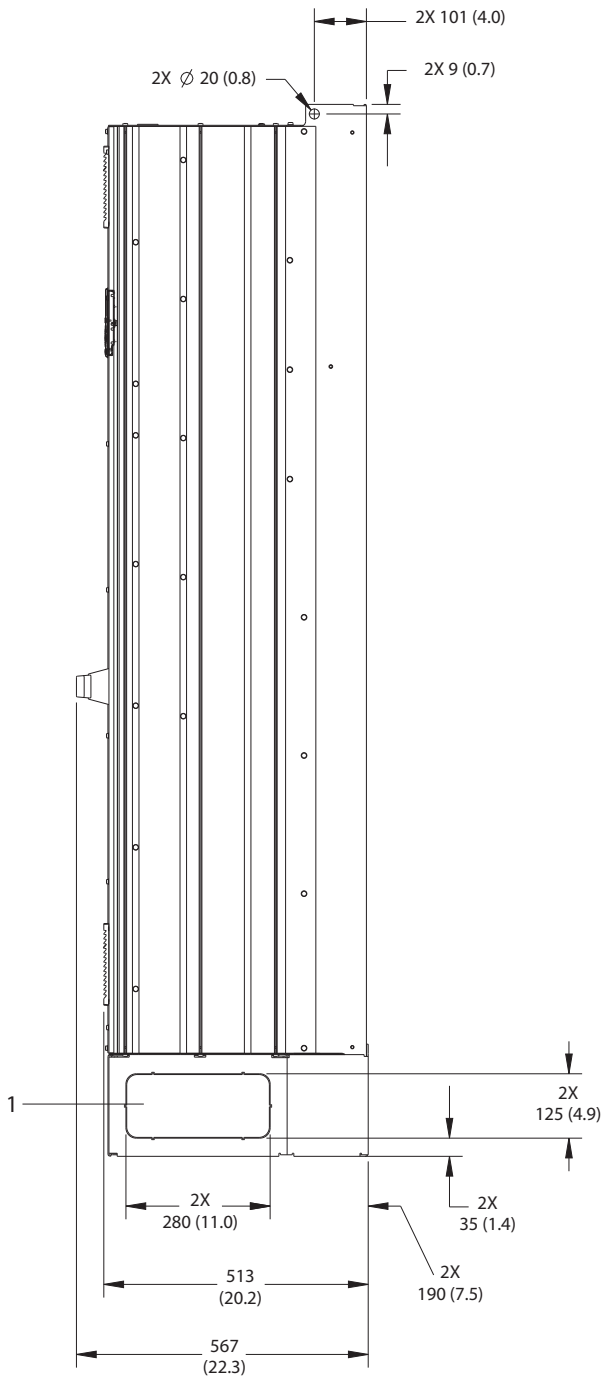
9.8.1 Az E1h külső méretei



130BF648.10

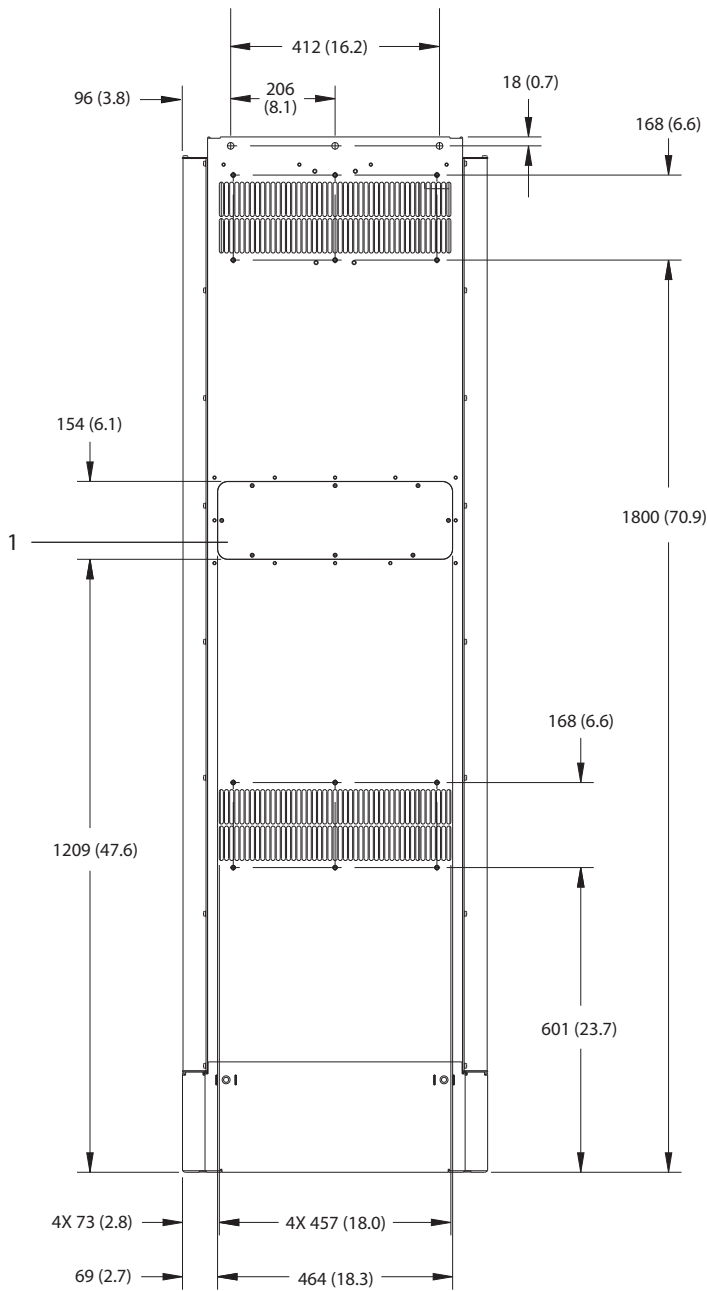
9

Ábra 9.2 Az E1h előnézete



1	Vaklap
---	--------

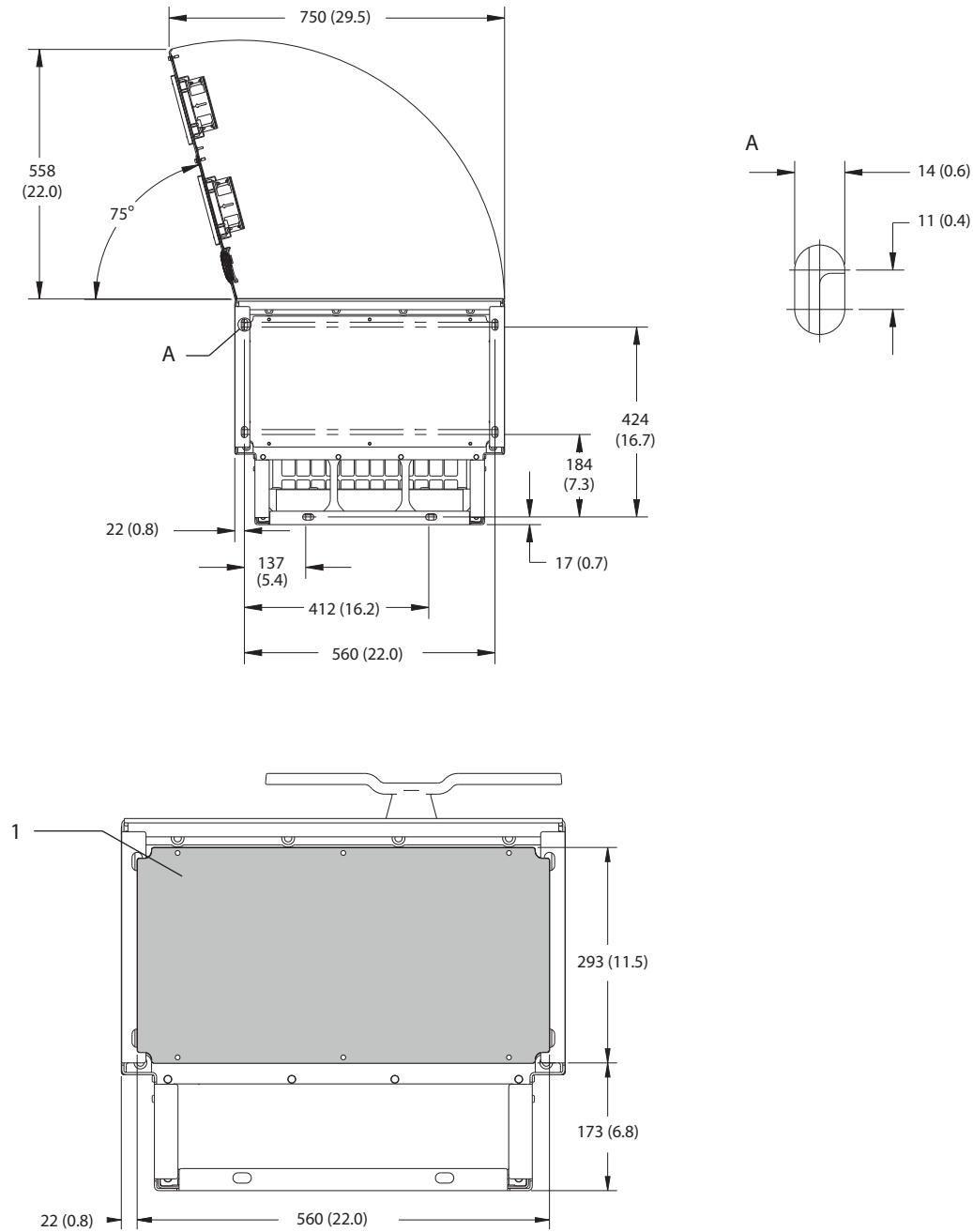
Ábra 9.3 Az E1h oldalnézete



9

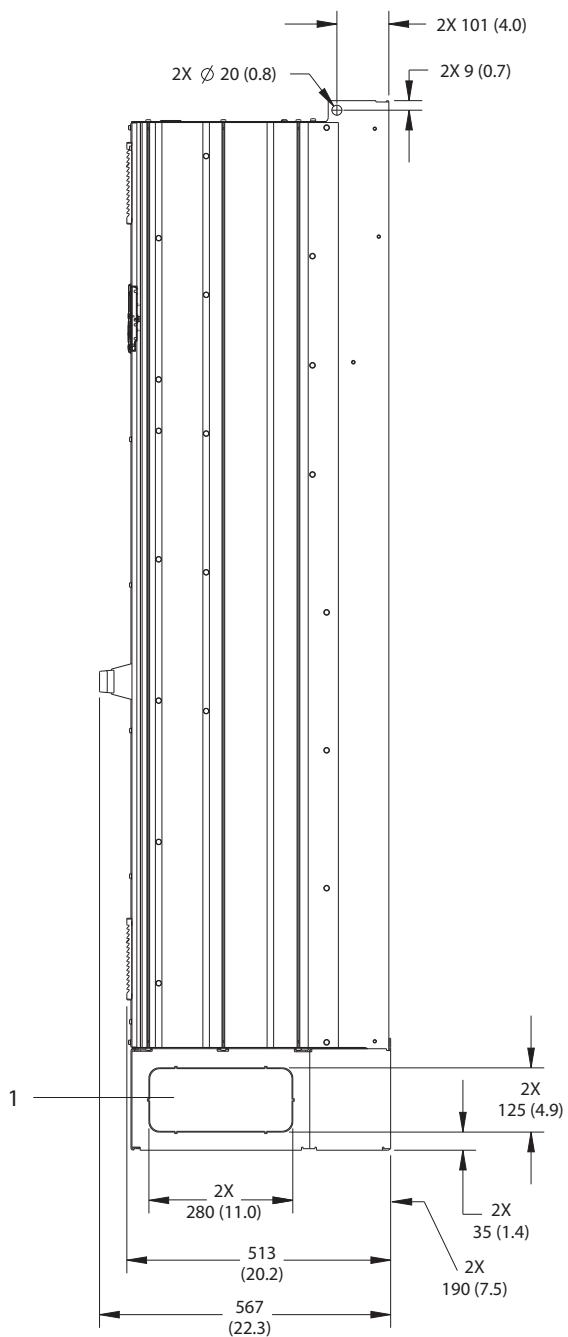
1	Hűtőborda-fedőlap (opcionális)
---	--------------------------------

Ábra 9.4 Az E1h hátulnézete



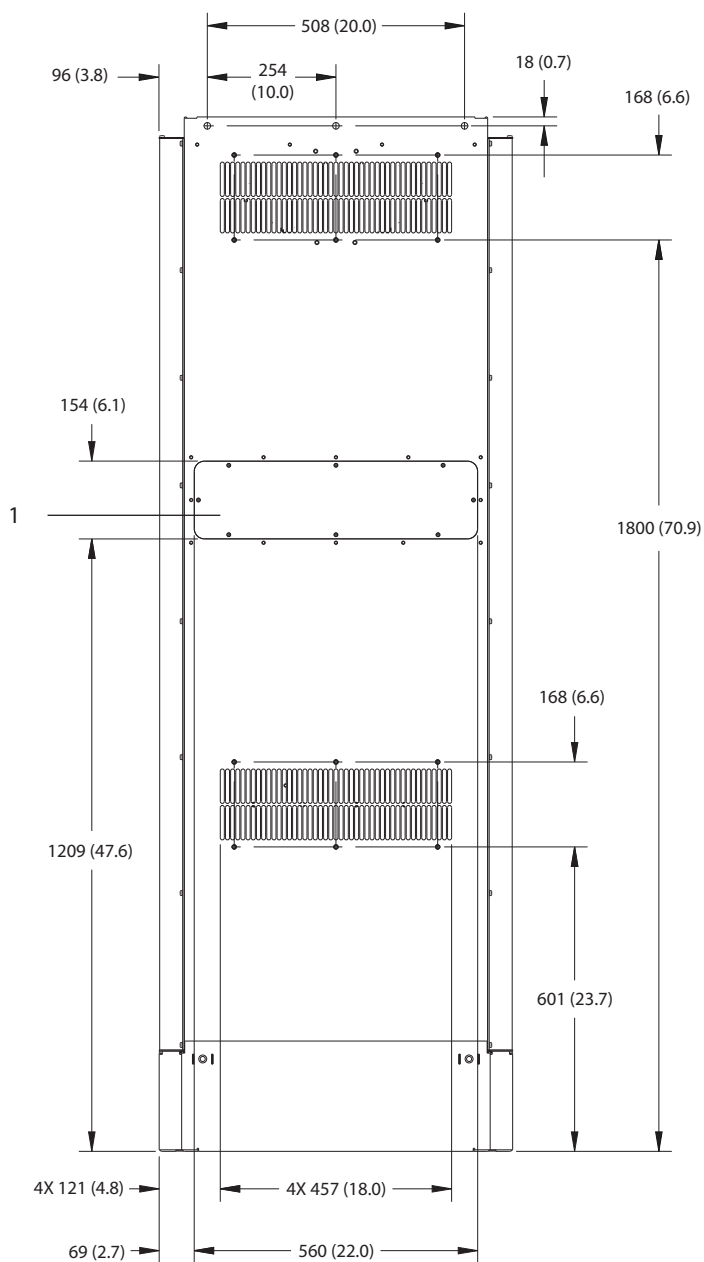
1	Zárólemez
---	-----------

Ábra 9.5 Szabad tér az ajtó számára és a zárólemez méretei E1h esetén



1	Vaklap
---	--------

Ábra 9.7 Az E2h oldalnézete

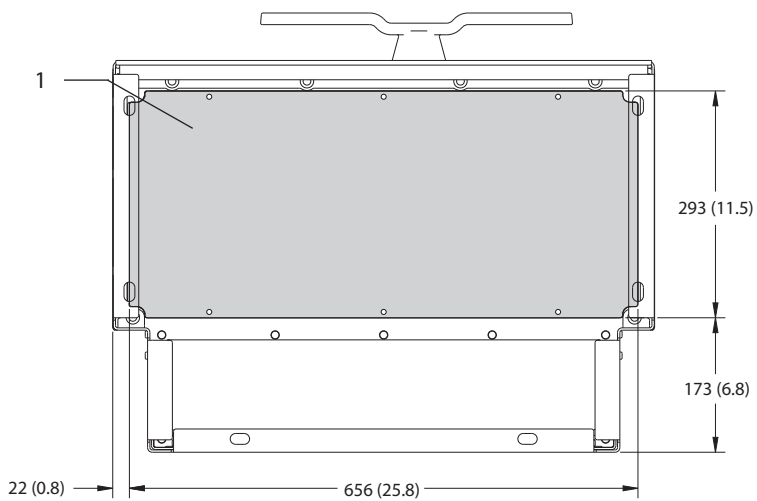
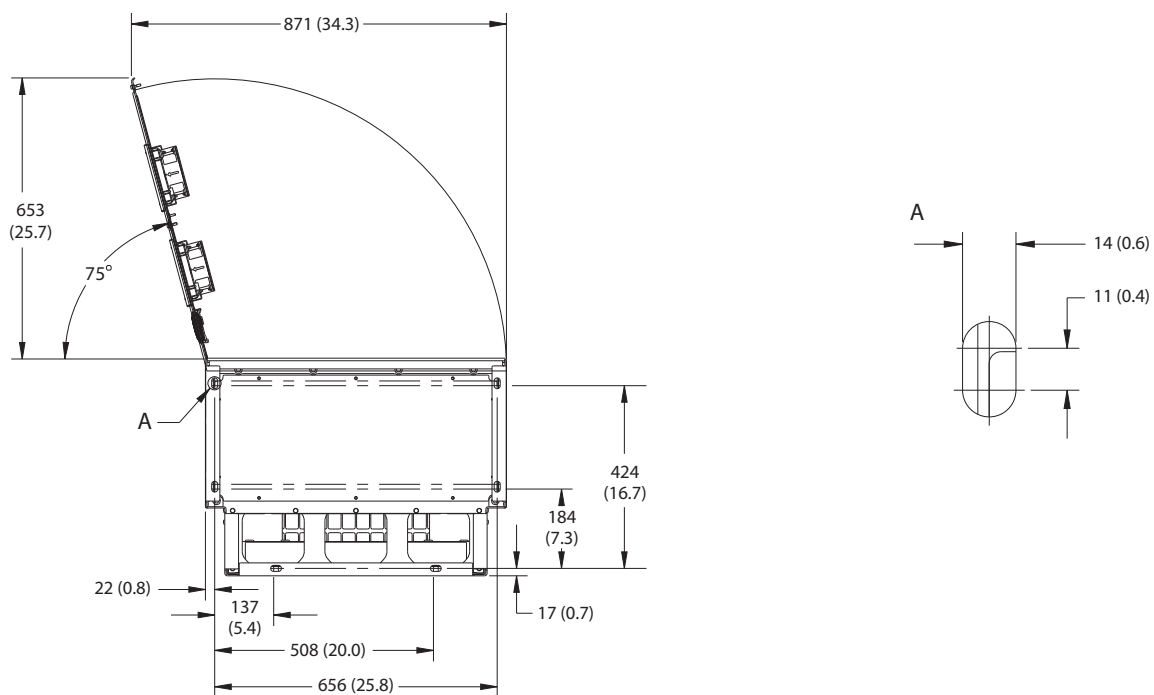


9

1	Hűtőborda-fedőlap (opcionális)
---	--------------------------------

Ábra 9.8 Az E2h hátulnézete

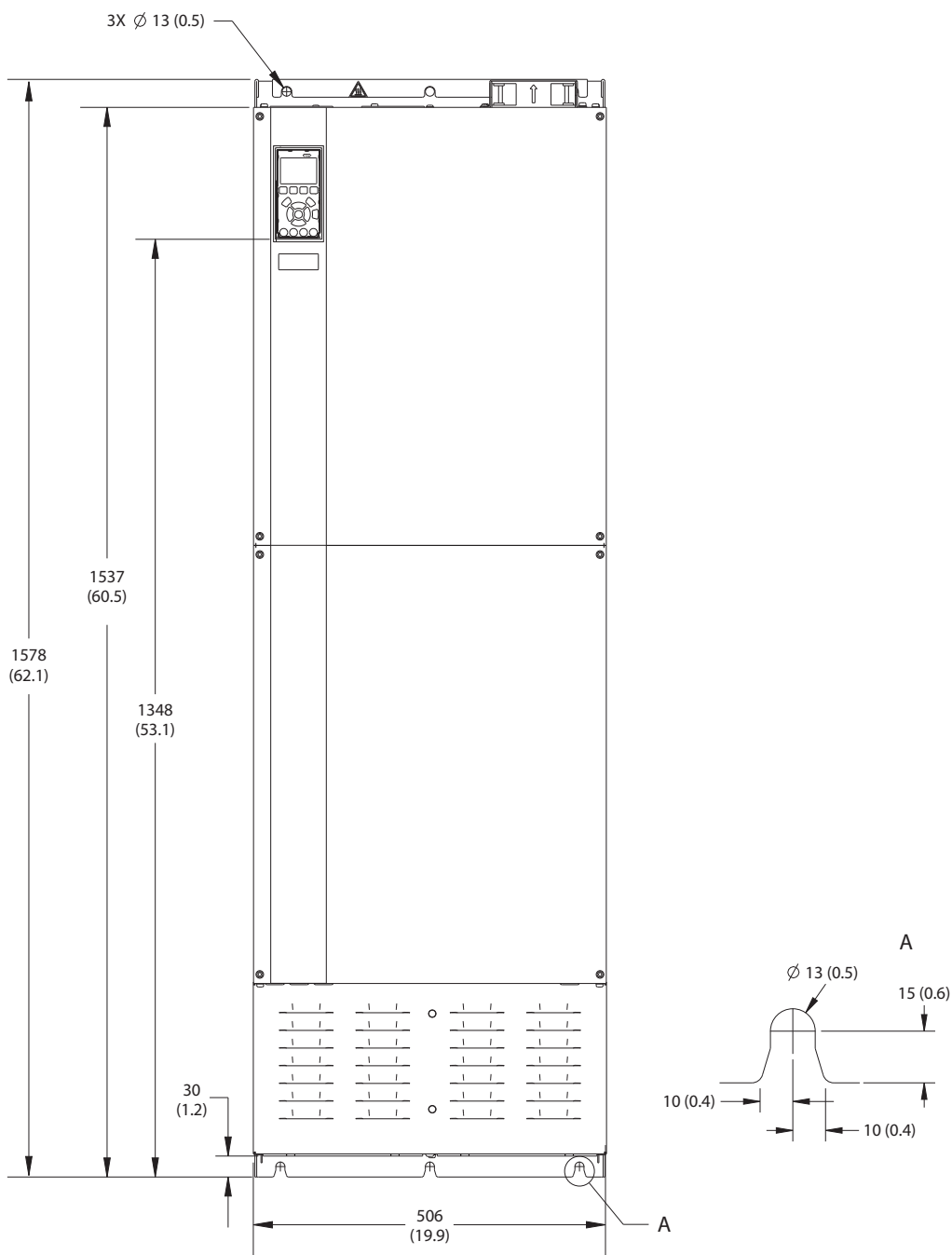
130BF652.10



1	Zárólemez
---	-----------

Ábra 9.9 Szabad tér az ajtó számára és a zárólemez méretei E2h esetén

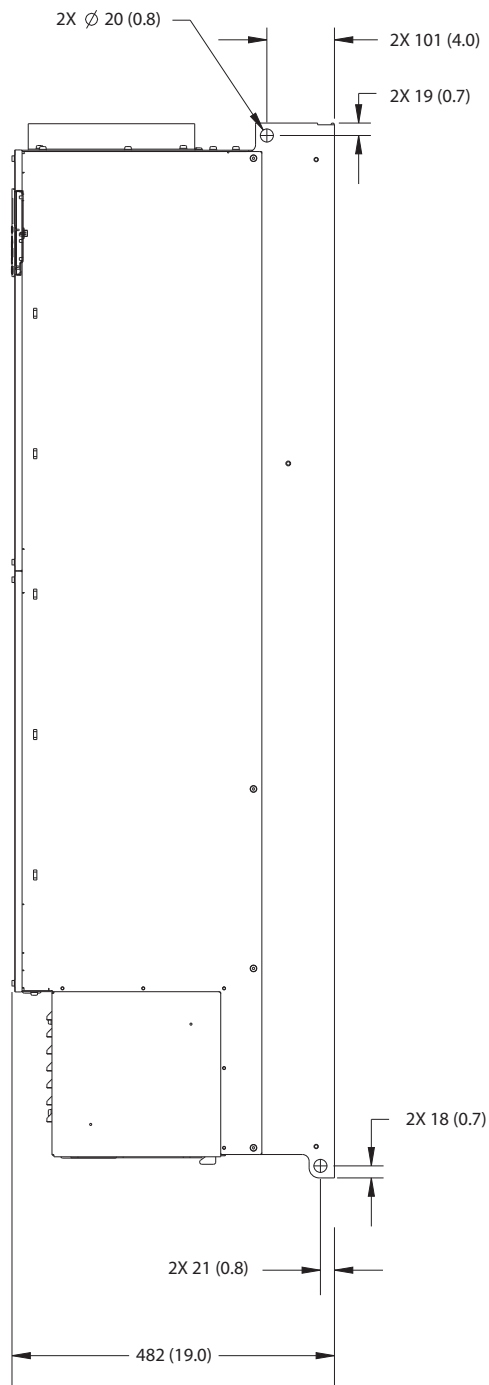
9.8.3 Az E3h külső méretei



130BF656.10

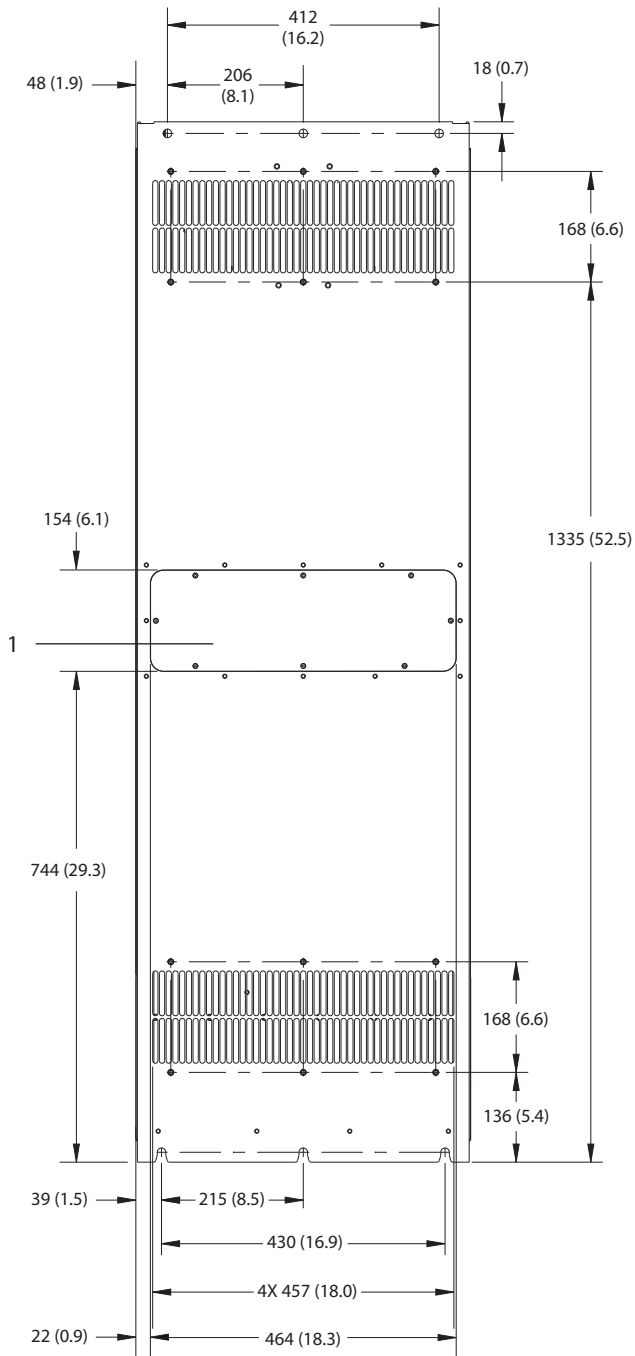
9

Ábra 9.10 Az E3h előnézete



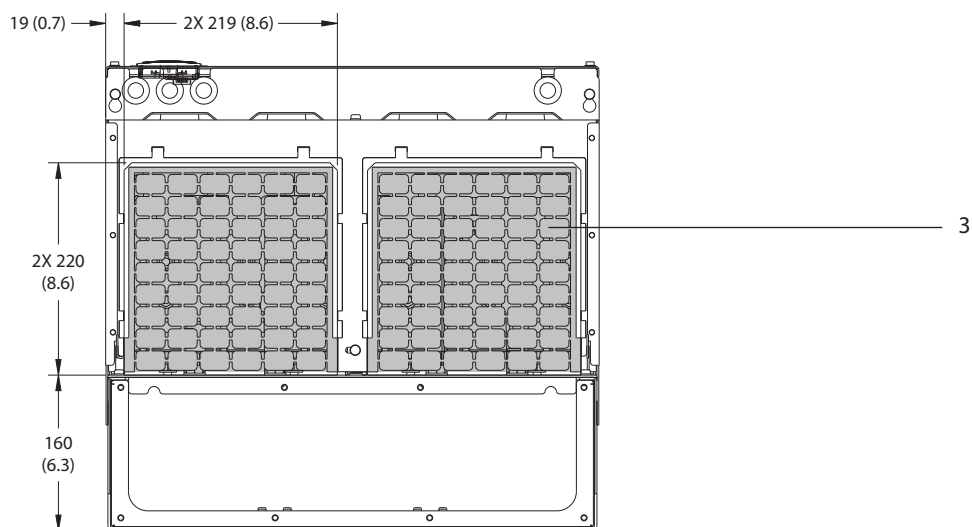
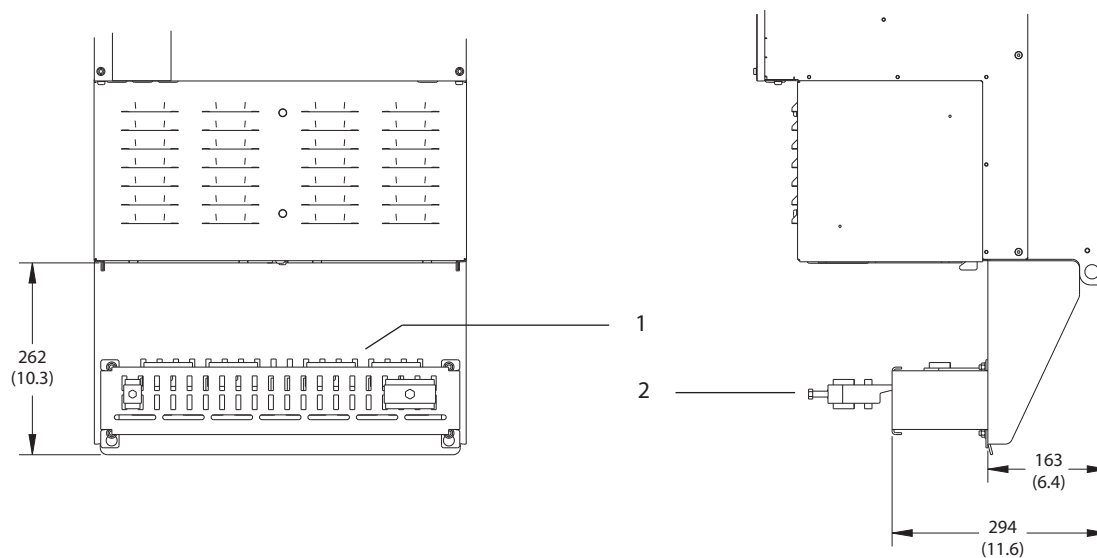
130BF658.10

Ábra 9.11 Az E3h oldalnézete



1	Hűtőborda-fedőlap (opcionális)
---	--------------------------------

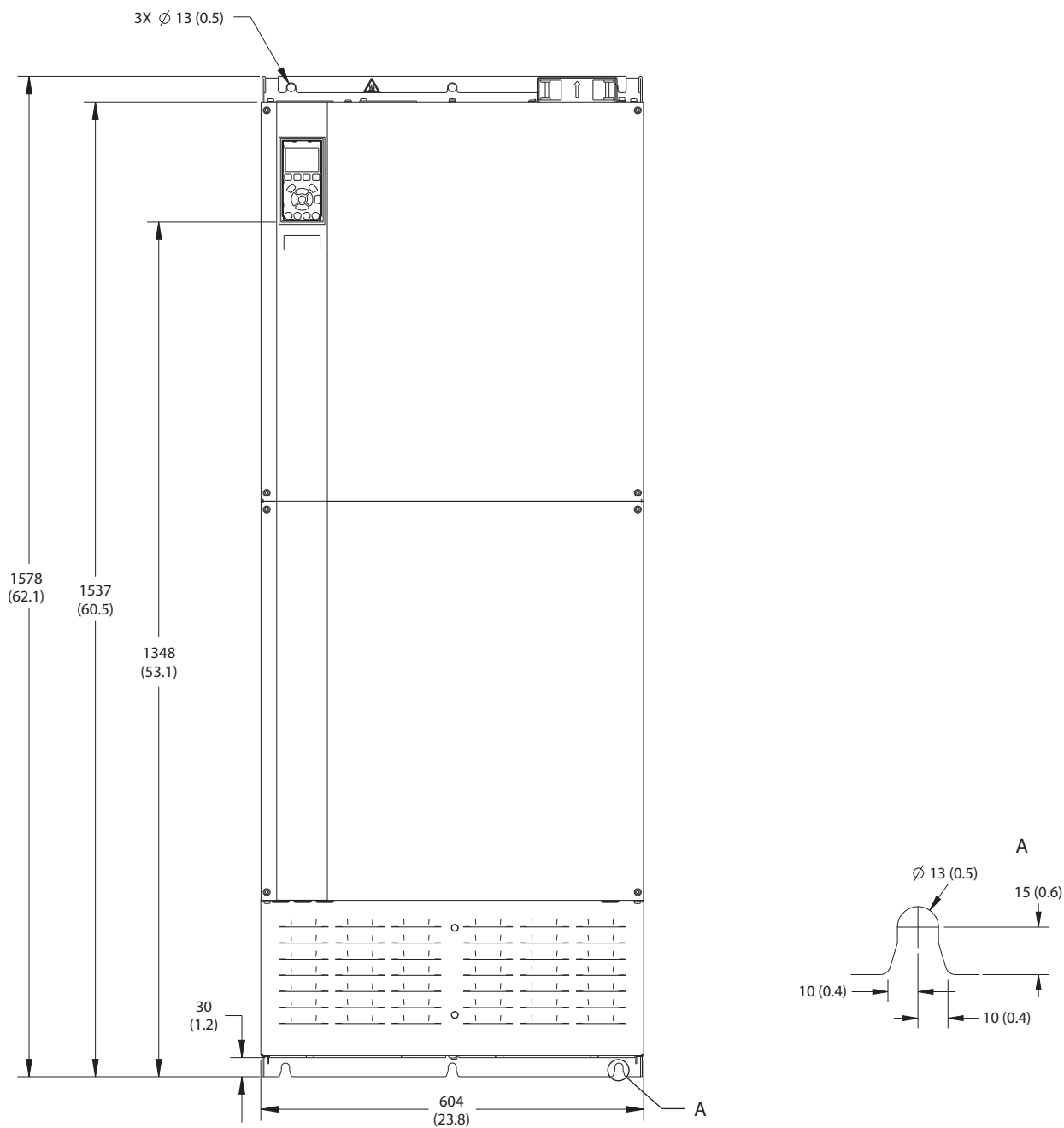
Ábra 9.12 Az E3h hátulnézete



1	RFI-árnyékolásvégződtetés (RFI opció rendelése esetén az alapkivitel része)
2	Rögzítő-/EMC-bilincs
3	Zárólemez

Ábra 9.13 RFI-árnyékolásvégződtetés és a zárólemez méretei E3h esetén

9.8.4 Az E4h külső méretei



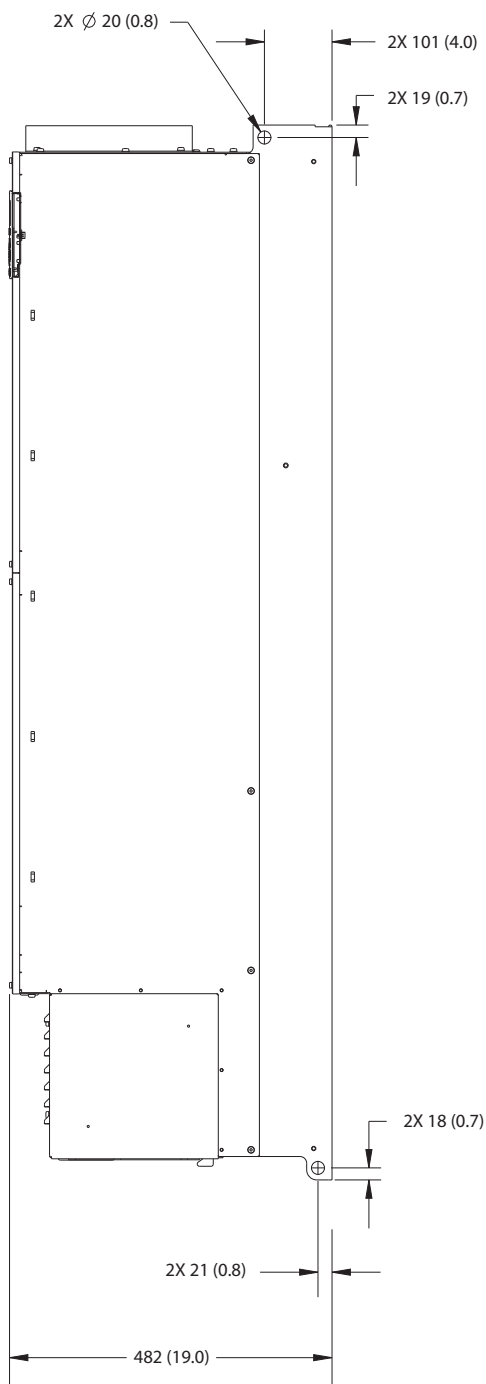
130BF664.10

9

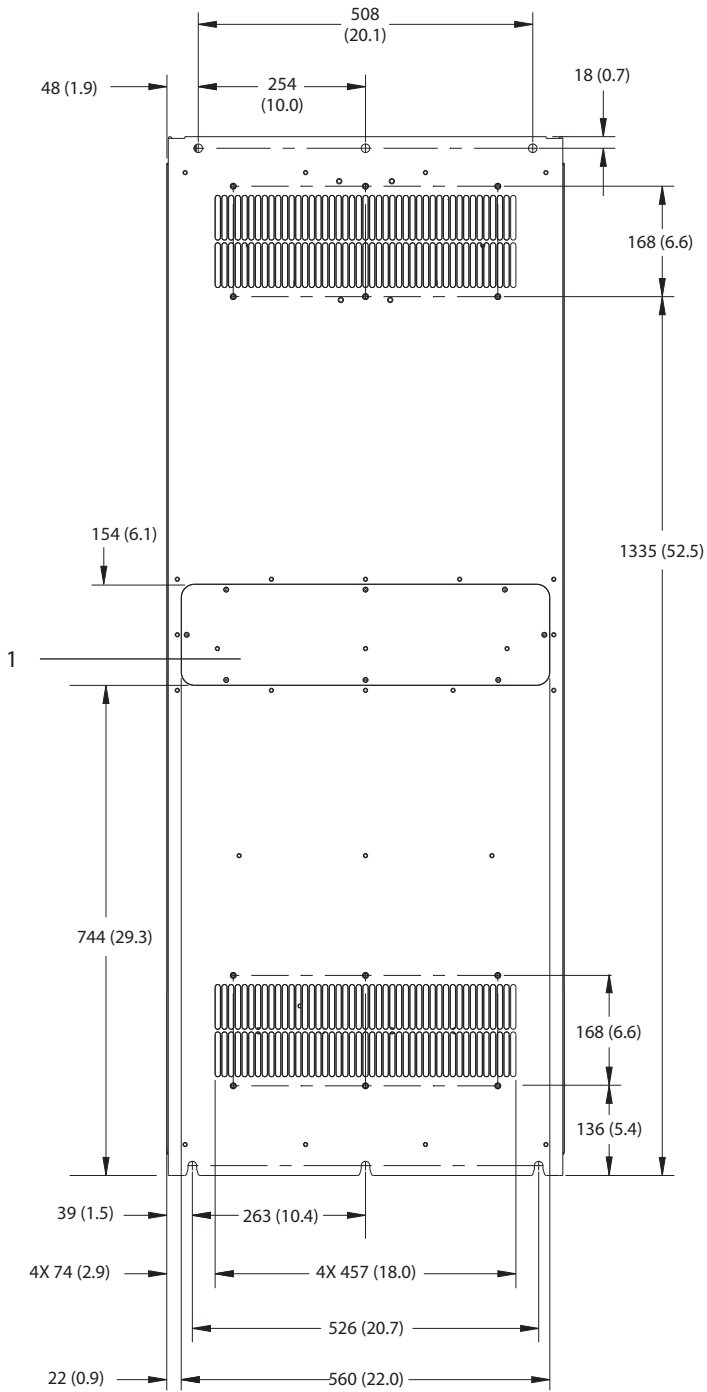
Ábra 9.14 Az E4h előlnézete

130BF666.10

9

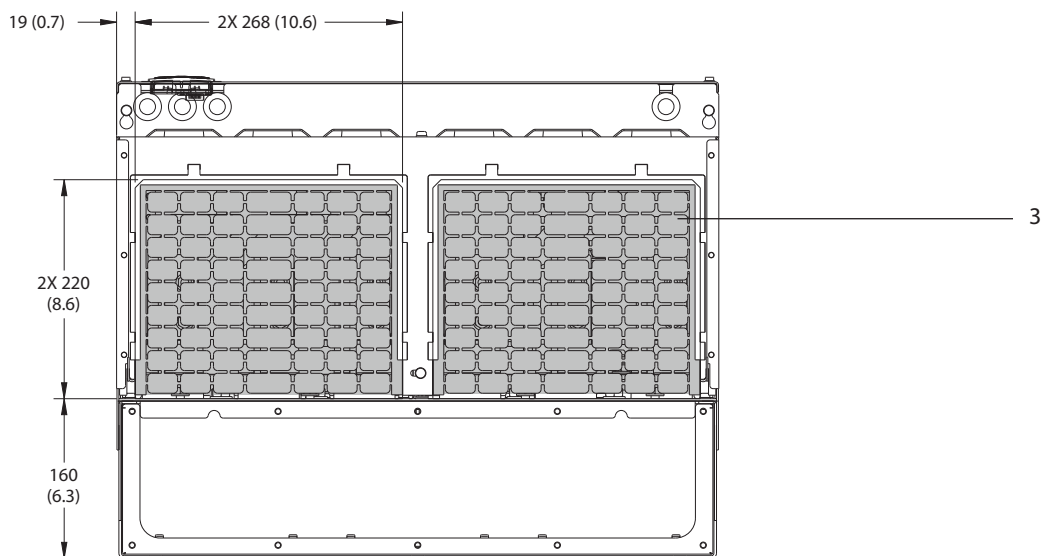
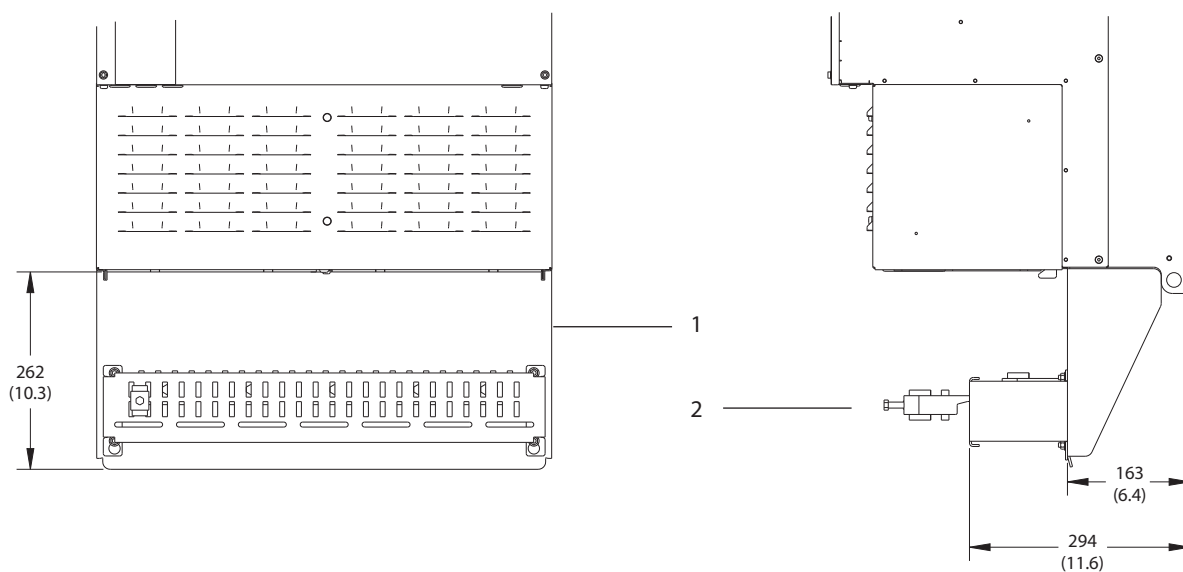


Ábra 9.15 Az E4h oldalnézete



1	Hűtőborda-fedőlap (opcionális)
---	--------------------------------

Ábra 9.16 Az E4h hátulnézete

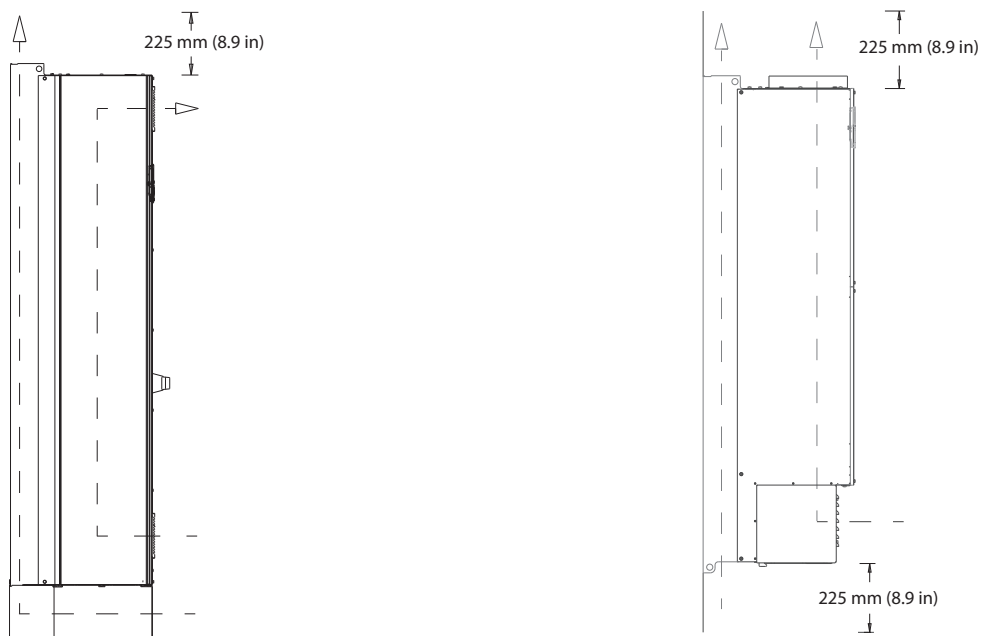


1	RFI-árnyékolásvégződtetés (RFI opció rendelése esetén az alapkivitel része)
2	Rögzítő-/EMC-bilincs
3	Zárólemez

Ábra 9.17 RFI-árnyékolásvégződtetés és a zárólemez méretei E4h esetén

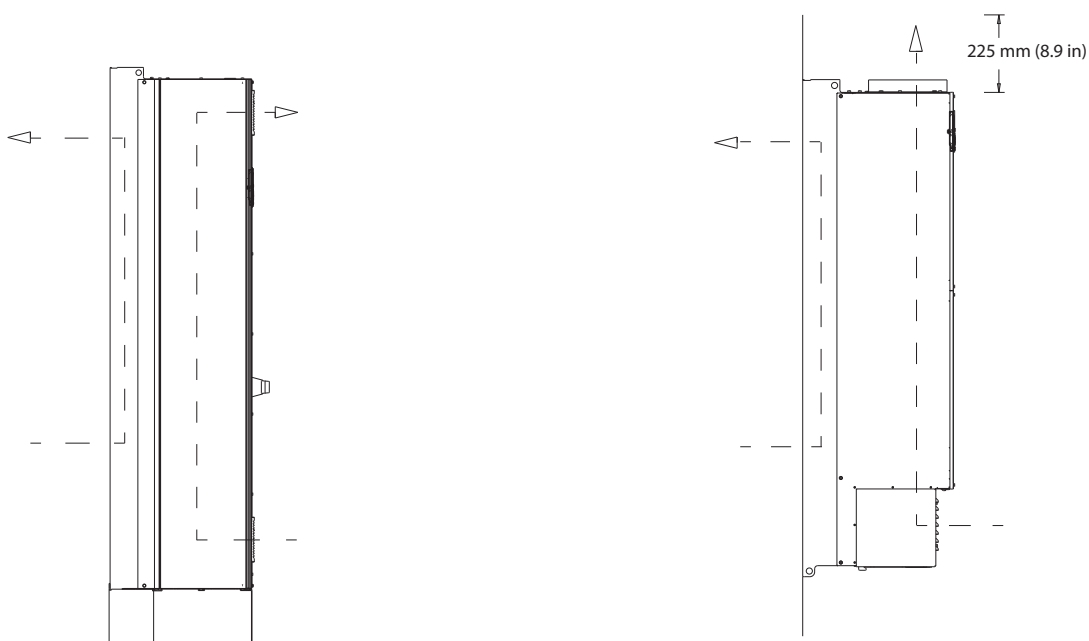
9.9 Légáramlás az egyes házméretek esetén

9.9.1 Légáramlás az E1h–E4h házméretek esetén



130BF699.10

Ábra 9.18 Alapkitvételi légáramlási konfiguráció az E1h/E2h (baloldalt) és az E3h/E4h (jobbaldalt) házméretek esetén



130BF700.10

Ábra 9.19 Opcionális légáramlási konfiguráció az E1h/E2h (baloldalt) és az E3h/E4h (jobbaldalt) házméretek esetén

9.10 Rögzítőelemek névleges nyomatéka

A rögzítőelemek meghúzásakor a megfelelő nyomatékot használja a *Táblázat 9.7* által ismertetett helyeken. Az elektromos csatlakozás túlságosan gyenge vagy erős meghúzása esetén a csatlakozás rossz lehet. Használjon nyomatékkulcsot a megfelelő nyomaték biztosításához.

Hely	Csavarméret	Nyomaték [Nm (hüvelyk-font)]
Hálózati csatlakozók	M10/M12	19 (168)/37 (335)
Motorcsatlakozók	M10/M12	19 (168)/37 (335)
Földelőcsatlakozók	M8/M10	9,6 (84)/19,1 (169)
Fékcsatlakozók	M8	9,6 (84)
Terhelésmegosztó csatlakozók	M10/M12	19 (168)/37 (335)
Generátorcsatlakozók (E1h/E2h házméret)	M8	9,6 (84)
Generátorcsatlakozók (E3h/E4h házméret)	M10/M12	19 (168)/37 (335)
Relécsatlakozók	–	0,5 (4)
Ajtó és panel	M5	2,3 (20)
Zárólemez	M5	2,3 (20)
A hűtőborda fedőlapja	M5	3,9 (35)
Soros kommunikáció burkolata	M5	2,3 (20)

Táblázat 9.7 Rögzítőelemek névleges nyomatéka

10 Függelék

10.1 Rövidítések, szedés

°C	Celsius-fok
°F	Fahrenheit-fok
Ω	Ohm
AC	Váltakozó áram
AEO	Automatikus energiaoptimalizálás
ACP	Alkalmazásvezérlő processzor
AMA	Automatikus motorillesztés
AWG	American wire gauge (amerikai vezeték keresztmetszet-szabvány)
CPU	Központi feldolgozóegység
CSIV	Vásárlóspecifikus inicializálási értékek
CT	Áramváltó
DC	Egyenáram
DVM	Digitális voltmérő
EEPROM	Elektromosan törölhető, programozható, csak olvasható memória
EMC	Elektromágneses összeférhetőség
EMI	Elektromágneses interferencia
ESD	Elektrosztatikus kisülés
ETR	Elektronikus hőkioldó relé
$f_{M,N}$	Névleges motorfrekvencia
HF	Nagy frekvencia
HVAC	Fűtés, szellőztetés és légkondicionálás
Hz	Hertz
I_{LIM}	Áramkorlát
I_{INV}	Inverter névleges kimeneti árama
$I_{M,N}$	Névleges motoráram
$I_{VLT,MAX}$	Maximális kimeneti áram
$I_{VLT,N}$	A frekvenciaváltó által szolgáltatott névleges kimeneti áram
IEC	Nemzetközi Elektrotechnikai Bizottság
IGBT	Szigetelt vezérlőelektródájú bipoláris tranzisztor
I/O	Bemenet/kimenet
IP	Behatolás elleni védelem
kHz	Kilohertz
kW	Kilowatt
L_d	Motor hosszirányú induktivitása
L_q	Motor keresztirányú induktivitása
LC	Induktor-kondenzátor
LCP	Kijelző- és kezelőegység
LED	Fénykibocsátó dióda
LOP	Helyi vezérlőpanel
mA	Milliamper
MCB	Miniatűr megszakítók
MCO	Mozgásszabályozó opció
MCP	Motorvezérlő processzor
MCT	Mozgásszabályozó eszköz

MDCIC	Több frekvenciaváltós szabályozó interfészártya
mV	Millivolt
NEMA	National Electrical Manufacturers Association (Villamosipari Gyártók Országos Szövetsége)
NTC	Negatív hőmérséklet együttható
$P_{M,N}$	Névleges motorteljesítmény
NYÁK	Nyomatott áramkör
PE	Védőföldelés
PELV	Védő törpefeszültség
PID	Arányos-integráló-differenciáló
PLC	Programozható Logic Controller
P/N	Cikkszám
PROM	Programozható, csak olvasható memória
PS	Teljesítménymodul
PTC	Pozitív hőmérséklet együttható
PWM	Impulzusszélesség-moduláció
R_s	Allóréz-ellenállás
RAM	Közvetlen elérésű memória
RCD	Életvédelmi relé
Regen	Generátoros csatlakozók
RFI	Rádiófrekvenciás interferencia
RMS	Négyzetes középérték (ciklikusan váltakozó áram)
1/min	Percenkénti fordulatszám
SCR	Szilíciumos egyenirányító
SMPS	Kapcsolóüzemű tápegység
S/N	Sorozatszám
STO	Safe Torque Off
T_{LIM}	Nyomatékkorlát
$U_{M,N}$	Névleges motorfeszültség
V	Volt
VVC+	Feszültségvektoros vezérlés
X_h	Motor fő reaktanciája

Táblázat 10.1 Rövidítések és szimbólumok

Szedés

- A számozott listák az eljárások menetét írják le.
- A listajeles listák egyéb információt, illetve ábraleírást tartalmaznak.
- A dőlt szedés jelentése:
 - Kereszthivatkozás
 - Webes hivatkozás
 - Lábjegyzet
 - Paraméternév
 - Paramétercsoport neve
 - Paraméteropció
- Minden méret mm-ben (hüvelykben) van megadva.

10.2 A Nemzetközi/Észak-Amerika beállítás alapértelmezett paraméterértékei

A paraméter 0-03 Területi beállítások [0] Nemzetközi vagy [1] Észak-Amerika beállításának kiválasztásával megváltozik bizonyos paraméterek alapértelmezett beállítása. Az érintett paraméterek itt láthatók: Táblázat 10.2.

Az alapértelmezett beállítások módosításait a berendezés menti. Ezek megtekinthetők a gyorsmenüben, a paramétereknél programozással megadott minden beállítással együtt.

Paraméter	Nemzetközi – alapértelmezett paraméterérték	Észak-Amerika – alapértelmezett paraméterérték
Paraméter 0-03 Területi beállítások	Nemzetközi	Észak-Amerika
Paraméter 0-71 Dátumformátum	NN-HH-ÉÉÉÉ	HH/NN/ÉÉÉÉ
Paraméter 0-72 Időformátum	24 h	12 h
Paraméter 1-20 Motorteljesítmény [kW]	1)	1)
Paraméter 1-21 Motorteljesítmény [LE]	2)	2)
Paraméter 1-22 Motorfeszültség	230 V/400 V/575 V	208 V/460 V/575 V
Paraméter 1-23 Motorfrekvencia	50 Hz	60 Hz
Paraméter 3-03 Maximális referencia	50 Hz	60 Hz
Paraméter 3-04 Referenciafunkció	Összeg	Külső/belső
Paraméter 4-13 Motor f.szám felső korlát [1/min] ³⁾	1500 1/perc	1800 1/perc
Paraméter 4-14 Motor f.szám felső korlát [Hz] ⁴⁾	50 Hz	60 Hz
Paraméter 4-19 Max. kimeneti frekvencia	100 Hz	120 Hz
Paraméter 4-53 Figyelm.: magas ford.sz.	1500 1/perc	1800 1/perc
Paraméter 5-12 27-es digitális bemenet	Szabaddonfut., inverz	Külső retesz
Paraméter 5-40 Reléfunkció	Vészjelzés	Nincs vészjelzés
Paraméter 6-15 53-as csatl., felső ref./visszacs. érték	50	60
Paraméter 6-50 42-es kimenet	Ford.sz. 0-felső korl.	Ford.szám 4–20 mA
Paraméter 14-20 Hibatörlési üzemmód	Kézi hibatörlés	Végtelen aut. törlés
Paraméter 22-85 F.szám ter. ponton [1/min] ³⁾	1500 1/perc	1800 1/perc
Paraméter 22-86 F.szám ter. ponton [Hz]	50 Hz	60 Hz
Paraméter 24-04 Tűz üzemmód max. referenciája	50 Hz	60 Hz

Táblázat 10.2 A Nemzetközi/Észak-Amerika beállítás alapértelmezett paraméterértékei

- 1) Az Paraméter 1-20 Motorteljesítmény [kW] csak akkor látható, ha a paraméter 0-03 Területi beállítások beállítása [0] Nemzetközi.
- 2) Az Paraméter 1-21 Motorteljesítmény [LE] csak akkor látható, ha a paraméter 0-03 Területi beállítások beállítása [1] Észak-Amerika.
- 3) Ez a paraméter csak akkor látható, ha a paraméter 0-02 Motorford.sz. egység beállítása [0] 1/min.
- 4) Ez a paraméter csak akkor látható, ha a paraméter 0-02 Motorford.sz. egység beállítása [1] Hz.

10.3 A paramétermenü felépítése

0-0* Működés, kijelző Alapvető beáll.	1-03 Nyomatékkarakterisztika	1-79 Kompresszor ind. max. idő leoldásig	3-9* Digitális pot.méter	5-31 29-es csatl. dig. kimenet
0-01 Nyelv	1-04 Túllérh. mód	1-8* Stop beállításai	3-90 Lépésköz	5-32 X30/6 dig. kimenet (MCB 101)
0-02 Motorford.egység	1-06 Órajárás iránya	1-80 Funkció stopnál	3-91 Rámpaidő	5-33 X30/7 dig. kimenet (MCB 101)
0-03 Területi beállítások	1-1* Motor választása	1-81 Min. ford.szám stopfunkcióhoz [min-1]	3-92 Teljesítmény-visszaállítás	5-4* Relé
0-04 Üzemállapot bekapcsolások	1-10 Motor felépítése	1-82 Min. ford.szám stopfunkcióhoz [Hz]	3-93 Maximális korlát	5-40 Reléfunkció
0-05 Helyi mód egysége	1-1* VVC+ PM/SYN RM	1-86 Alsó leold. faszám [1/min]	3-94 Minimális korlát	5-41 Relébekapcs. késlelt.
0-1* Setupok kezelése	1-14 Csilaplítási erősítés	1-87 Alsó leold. faszám [Hz]	3-95 Rámpa kési.	5-42 Relébekapcs. késlelt.
0-10 Aktív setup	1-9* Motorhőmérő	2-** Fék	4-5* Korlátok/figyel.	5-5* Impulzusbemenet
0-11 Setup programozása	1-16 Kisfordulatszám-szűrő időállandója	2-0* DC-fék	4-1* Motorhatártételek	5-50 29-es csatl. alsó frekvencia
0-12 Setup kapcsolódása	1-17 Feszültség-szűrő időállandója	2-00 DC-tartó/előmeleg. áram	4-10 Motor forgási iránya	5-51 29-es csatl. felső frekvencia
0-13 Kiolvasás: kapcsolódó setupok	1-2* motoradatok	2-01 DC-fékáram	4-11 Motor faszám alsó korlát [1/min]	5-52 29-es csatl. alsó ref./visszac. érték
0-14 LCP kezelője	1-20 Motorteljesítmény [kW]	2-02 DC-fékezési idő	4-12 Motor faszám alsó korlát [Hz]	5-53 29-es csatl. felső ref./visszac. érték
0-20 1.1-es kijelzősor, kicsi	1-21 Motorteljesítmény [LE]	2-03 DC-fék bekaps. ford.sz. [1/min]	4-13 Motor faszám felső korlát [1/min]	5-54 Impulzus-szűrő időállandója (29-es)
0-21 1.2-es kijelzősor, kicsi	1-22 Motorfeszültség	2-04 DC-fék bekaps. ford.sz. [Hz]	4-14 Motor faszám felső korlát [Hz]	5-55 33-as csatl. alsó frekvencia
0-22 1.3-as kijelzősor, kicsi	1-23 Motorfrekvencia	2-06 Parkolási / megállítási áram	4-16 Motor üzemmód nyomaték-korlátja	5-56 33-as csatl. felső frekvencia
0-23 2-es kijelzősor, nagy	1-24 Motoráram	2-07 Parkolási / megállítási idő	4-17 Generator üzemmód nyomaték-korlátja	5-57 33-as csatl. alsó ref./visszac. érték
0-24 3-as kijelzősor, nagy	1-25 Névleges motorfordulatszám	2-1* Fekenergia funkciói	4-18 Áramkorlát	5-58 33-as csatl. felső ref./visszac. érték
0-25 Saját menü	1-26 Motorvez. névl. nyomaték	2-10 Fékfunkció	4-19 Max. kimeneti frekvencia	5-59 Impulzus-szűrő időállandója (33-as)
0-3* LCP, egyéni kijelz.	1-28 Automatikus motorillesztés (AMA)	2-11 Fékellenállás (ohm)	4-5* Alítható Figyelmeztetések	5-6* Impulzusbemenet
0-30 Egyéni kijelzés egys.	1-3* Spec. motoradatok	2-12 Fékjeljes. korlátja (kW)	4-50 Alítható áram	5-60 27-es csatl. változó impulzus-kimenet
0-31 Egyéni kijelz. min. értéke	1-30 Allorész ellenállása (Rs)	2-13 Fékellenállás (ohm)	4-51 Figyelme: magas áram	5-62 27-es imp.kim. max. frekv.
0-32 Egyéni kijelz. max. értéke	1-31 Rotor ellenáll. (Rr)	2-14 Fékellenállás (ohm)	4-52 Figyelme: alacsony ford.sz.	5-63 29-es csatl. változó impulzus-kimenet
0-37 1. kijelz. szöveg	1-33 Allorész szört reaktanciája (X1)	2-15 Fékellenőrzés	4-53 Figyelme: magas ford.sz.	5-65 29-es imp.kim. max. frekv.
0-38 2. kijelz. szöveg	1-34 Forgórész szört reaktanciája (X2)	2-16 AC-fék max. árama	4-54 Figyelme: alacsony ref.	5-66 X30/6-os csatl. változó imp.kimenet
0-39 3. kijelz. szöveg	1-35 Fő reaktancia (Xh)	2-17 Túlfesz.-vezérlés	4-55 Figyelme: magas ref.	5-68 X30/6-os imp.ki. max. frekv.
0-4* LCP billentyűzete	1-36 Vasvesztésgyi ellenállás (Rfe)	3-** Referencia, rámpák	4-56 Figyelme: alacs. visszacs.	5-8* I/O Options (I/O-opciók)
0-40 LCP [Hend on] gombja	1-37 d tengely induktivitás (Ld)	3-0* Referenciakorlátok	4-57 Figyelme: magas visszacs.	5-80 AHF-kondenzátor visszakapcs. késlelt.
0-41 LCP [Off] gombja	1-38 Keresztirányú ind. (Lq)	3-01 Min. referencia	4-58 Funkció motorfázis kieséskor	5-9* Buszvezérlés
0-42 LCP [Auto on] gombja	1-39 Motorpólusok	3-02 Max. referencia	4-60 Kerülő ford.szám ki [1/min]	5-90 Digitális / relés buszvez.
0-43 LCP [Reset] gombja	1-40 Ellenlelekt. erő, 1000 1/min	3-03 Maximális referencia	4-61 Min. kerül. ford.sz. [Hz]	5-93 27-es imp.ki. buszvezérlés
0-44 LCP [Off/Reset] gombja	1-44 Hosszír. tiltett ind. (LdSat)	3-04 Referenciafunkció	4-62 Kerülő ford.szám be [1/min]	5-94 27-es imp.ki. időtűlépés-beáll.
0-45 LCP [Drive Bypass] gombja	1-45 Kereszír. tiltett ind. (LqSat)	3-05 Referenciakorlátok	4-63 Max. kerül. ford.sz. [Hz]	5-95 29-es imp.ki. buszvezérlés
0-5* Másolás/mentés	1-46 Pozícióészlelés erősítése	3-06 Referenciafunkció	4-64 Féault. kerüld.sz. setup	5-96 29-es imp.ki. időtűlépés-beáll.
0-50 LCP-másolás	1-47 Torque Calibration (Nyomatékkalibrálás)	3-07 Referenciafunkció	5-5* Digitális be/ki	5-97 X30/6-os imp.ki. buszvezérlés
0-51 Setup másolása	1-48 Induktivitás tel. pont	3-08 Referenciakorlátok	6-** Analog be/ki	5-98 X30/6 imp.ki. időtűlépés-beáll.
0-60 Főmenü jelszava	1-5* Terh.függetl. beáll.	3-09 Referenciakorlátok	6-0* Analog I/O-üm.	
0-61 Jelszó nélkülül hozzáf. a főmenühez	1-50 Motorágnesezés nulla ford.szám	3-10 Referenciakorlátok	6-00 Vezérlőjel-zakadás-funkció	
0-65 Saját menü jelszava	1-51 Min. ford.szám, normál mágn. [1/min]	3-11 JOG ford.sz.[Hz]	6-01 Vezérlőjel-zakadás-funkció	
0-66 Jelszó nélkül hozzáf. a Sajtá menühez	1-52 Min. ford.szám, normál mágn. [Hz]	3-12 Referencia helye	6-1* 53-as analog be	
0-67 Busz jelszavas hozzáférése	1-55 U/f karakterisztika – U	3-13 Referencia helye	6-10 53-as csatl. alsó feszültség	
0-7* Időbeállítások	1-56 U/f karakterisztika – f	3-14 Belső relatív referencia	6-11 53-as csatl. felső feszültség	
0-70 Dátum és idő	1-58 Rep.start tesztimpulzus áram	3-15 1. referenciatorrás	6-12 53-as csatl. alsó áram	
0-71 Dátumformátum	1-59 Rep.start tesztimpulzus frekv.	3-16 2. referenciatorrás	6-13 53-as csatl. felső áram	
0-72 Időformátum	1-6* Terh.függő beáll.	3-17 3. referenciatorrás	6-14 53-as csatl. alsó ref./visszac. érték	
0-74 Nyári időszámítás	1-60 Terh.kompenz. kis fordulatszám	3-18 JOG ford.sz.[1/min]	6-15 53-as csatl. felső ref./visszac. érték	
0-76 Nyári időszak. kezdete	1-61 Terh.kompenz. nagy fordulatszám	3-19 1. rámpa	6-16 53-as csatl. szűrő időállandója	
0-77 Nyári időszak. vége	1-62 Szilpkompenzáció	3-41 1. felütési rámpaidő	6-17 53-as kpcs.vjel-szak.	
0-79 Órahiba	1-63 Szilpkompenzáció időállandója	3-42 1. fekézési rámpaidő	6-2* 54-es analog be	
0-81 Munkanapok	1-64 Rezonanciacsillapítás	3-51 2. felütési rámpaidő	6-20 54-es csatl. alsó feszültség	
0-82 További munkanapok	1-66 Min. áram kis ford.szám	3-52 2. fekézési rámpaidő	6-21 54-es csatl. felső feszültség	
0-83 További munkaszüneti napok	1-7* Start beállításai	3-8* Egyéb rámpák	6-22 54-es csatl. alsó áram	
0-89 Dátum és idő kijelzése	1-70 PMI indítási mód	3-80 Jográmpaidő	6-23 54-es csatl. felső áram	
1-** Terhelés és motor	1-71 Startkéslelt.	3-81 Vészleállási rámpaidő	6-24 54-es csatl. alsó ref./visszac. érték	
1-0* Alaiános beállítások	1-72 Startfunkció	3-84 Kezdeti rámpaidő	6-25 54-es csatl. felső ref./visszac. érték	
1-00 Konfiguráció módja	1-73 Repülőstart	3-85 Visszac.zelelep-rámpaidő	6-26 54-es csatl. szűrő időállandója	
1-01 Motorvezérlési elv	1-77 Kompresszor ind. max. faszám [1/min]	3-86 Visszac.zelelep-rámpa határf.sz. [1/min]	6-3* X30/11-es analog be	
	1-78 Kompresszor ind. max. frekv [Hz]	3-87 Visszac.zelelep-rámpa határf.sz. [Hz]	6-30 X30/11-es csatl. alsó fesz.	

6-31	X30/11-es csatl., felső fesz.	8-31	Cím	9-75	DO-azonosítás	12-19	Supervisor IP Addr. (Felügyelő IP-címe)	13-42	2. log. szab. értéke
6-34	Csatl. X30/11-es csatl.also ref./Misszac.	8-32	Adatebesség	9-80	Definiált paraméterek (1)	12-2*	Folyamatadatok	13-43	2.log.szab. operátora
6-35	Csatl. X30/11-es csatl.fels.ref./visszac.	8-33	Paritás/stopbit	9-81	Definiált paraméterek (2)	12-20	Vezérlési példa	13-44	3. log. szab. értéke
6-36	Csatl. X30/11-es csatl., szűrő-időállandó	8-36	Min. válaszkésleltetés	9-82	Definiált paraméterek (3)	12-21	Folyamat adatkonfig. írás	13-5*	Állapotok
6-37	Csatl. X30/11-es csatl., szűrő-időállandó	8-37	Max. válaszkésleltetés	9-83	Definiált paraméterek (4)	12-22	Folyamat adatkonfig. olvasása	13-51	SL-vezérlő eseménye
6-4*	X30/12-es analóg be	8-4*	FC MC prot.készlet	9-84	Definiált paraméterek (5)	12-27	Elsődleges master	13-52	SL-vezérlő művelete
6-40	X30/12-es csatl., alsó fesz.	8-40	Távírat választása	9-85	Definiált paraméterek (6)	12-28	Adatértékek tárolása	13-9*	User Defined Alerts (Felhasználói riasztások)
6-41	X30/12-es csatl., felső fesz.	8-42	PCD-írás konfiguráció	9-90	Módosított paraméterek (1)	12-29	Mindig tárolás	13-90	Alert Trigger (Riasztásaktiváló)
6-44	Csatl. X30/12-es csatl.also ref./Misszac.	8-43	PCD-olvasási konfiguráció	9-91	Módosított paraméterek (2)	12-30	Figyelmeztetés paramétere	13-91	Alert Action (Riasztási művelet)
6-45	Csatl. X30/12-es csatl.fels.ref./visszac.	8-5*	Digitális busz	9-92	Módosított paraméterek (3)	12-31	Netreferencia	13-92	Alert Text (Riasztás szövege)
6-46	Csatl. X30/12-es csatl., szűrő-időállandó	8-50	Szabadonfutás választása	9-94	Módosított paraméterek (5)	12-32	Netvezérlés	13-9*	User Defined Readouts (Felhasználói kijelzések)
6-47	Csatl. X30/12 kpcs.vjel-szak.	8-51	Vészleállítás vál.	10-99	Profibus-verziókijelzés	12-33	CIP ellenőrzése	13-97	Alert Alarm Word (Riasztási vészjelzési szö)
6-48	Csatl. X30/12-es csatl., szűrő-időállandó	8-52	DC-fék vezérlése	10-100	Közös beállítások	12-34	CIP termékidő	13-98	Alert Warning Word (Riasztási figyelmeztető szö)
6-50	42-es kimenet	8-55	Start választása	10-00	CAN protokoll	12-35	EDS-paraméter	13-99	Alert Status Word (Riasztási állapot szö)
6-52	42-es csatlakozó, min. skála	8-56	Irányváltás választása	10-01	Baud sebesség	12-37	COS-tilt. időzítő	14-0*	Különlleges funkciók
6-53	42-es csatlakozó, max. skála	8-7*	Belső referencia választása	10-02	MAC-azonosító	12-38	COS-szűrő	14-0*	Inverter kapcsolása
6-54	42-es csatlakozó, min. skála	8-70	BACnet	10-06	Kioldásjelzés hibaszámoló	12-40	Modbus TCP	14-00	Kapcsolási minta
6-55	42-es csatlakozó, max. skála	8-72	BACnet eszköz példány	10-07	Kioldásfogadási hibaszámoló	12-41	Slave-üzemű paraméter	14-00	Kapcsolási minta
6-56	42-es csatlakozó, min. skála	8-73	MS/TP Max masterek	10-10	Kioldásfogadási hibaszámoló	12-42	Slave-kivétel-üzemű paraméterek száma	14-03	Túlmoduláció
6-57	42-es csatlakozó, max. skála	8-74	MS/TP Max info keretek	10-11	Folyamat adattípus-választása	12-8*	Egyéb Ethernet-szolg.	14-04	Véletlenszerű PWM
6-58	42-es csatlakozó, min. skála	8-75	MS/TP Max info keretek	10-12	Folyamat adatkonfig. írás	12-80	FTP-szerver	14-0*	Hálózat be/ki
6-59	42-es csatlakozó, max. skála	8-76	MS/TP Max info keretek	10-13	Folyamat adatkonfig. olvasása	12-82	SMTP-szolgalt.	14-10	Hálózat be/ki
6-60	42-es csatlakozó, min. skála	8-77	MS/TP Max info keretek	10-14	Netreferencia	12-83	SNMP Agent (SNMP-ügynök)	14-11	Tápfesz. tápfesz.hiba esetén
6-61	42-es csatlakozó, max. skála	8-78	MS/TP Max info keretek	10-15	Netvezérlés	12-84	Address Conflict Detection (Címütközés észlelése)	14-12	Funkció fázisszimmetria esetén
6-62	42-es csatlakozó, min. skála	8-79	MS/TP Max info keretek	10-20	COS-szűrő	12-85	ACD Last Conflict (ACD utolsó ütközés)	14-16	Kin. Back-up Gain (Kin. visszatápl. erős.)
6-63	42-es csatlakozó, max. skála	8-80	MS/TP Max info keretek	10-21	COS-szűrő	12-89	Transzparens szoftvercsatornaport	14-2*	Hibatörés
6-64	42-es csatlakozó, min. skála	8-81	MS/TP Max info keretek	10-22	COS-szűrő	12-90	Többfejű Ethernet-szolg.	14-20	Hibatörési üzemmód
6-65	42-es csatlakozó, max. skála	8-82	MS/TP Max info keretek	10-23	COS-szűrő	12-90	Többfejű Ethernet-szolg.	14-21	Autom. újraindítási idő
6-66	42-es csatlakozó, min. skála	8-83	MS/TP Max info keretek	10-30	Paraméter-hozzáf.	12-91	MDI-X	14-22	Működés üzemmódja
6-67	42-es csatlakozó, max. skála	8-84	MS/TP Max info keretek	10-31	Adatértékek tárolása	12-92	IGMP snooping	14-23	Tipuskód-beállítás
6-68	42-es csatlakozó, min. skála	8-85	MS/TP Max info keretek	10-32	DeviceNet ellenőrzése	12-93	Kábelhosszúsági hiba	14-25	Leoldásjelzés nyomatékkorlátnál
6-69	42-es csatlakozó, max. skála	8-86	MS/TP Max info keretek	10-33	Mindig tárolás	12-94	Szórásá viharvédelem	14-26	Leoldásjelzés inverzhibánál
6-70	42-es csatlakozó, min. skála	8-87	MS/TP Max info keretek	10-34	DeviceNet termék kód	12-95	Szórásá viharvédelem	14-28	Gyártási beáll.
6-71	42-es csatlakozó, max. skála	8-88	MS/TP Max info keretek	10-35	DeviceNet F paraméterei	12-96	Port konfiguráció	14-29	Szervizkód
6-72	42-es csatlakozó, min. skála	8-89	MS/TP Max info keretek	12-0*	IP-beállítások	12-97	QoS Priority (Szolg. minőségi prioritás)	14-3*	Aramkorlát-szab.
6-73	42-es csatlakozó, max. skála	8-90	MS/TP Max info keretek	12-00	IP-cím hozzárendelés	12-98	Interfészszámlok	14-30	Aramkorlát-szabályozó, arány, tényező
6-74	42-es csatlakozó, min. skála	8-91	MS/TP Max info keretek	12-01	IP-cím	13-0*	SLC-beállítások	14-31	Aramkorlát-szabályozó, szűrődő
6-75	42-es csatlakozó, max. skála	8-92	MS/TP Max info keretek	12-02	Alhálózati maszk	13-00	SL-vezérlő üzemmódja	14-4*	Energioptimalizálás
6-76	42-es csatlakozó, min. skála	8-93	MS/TP Max info keretek	12-03	Alapért. átjáró	13-01	Start esemény	14-41	AEO min. mágnesezés
6-77	42-es csatlakozó, max. skála	8-94	MS/TP Max info keretek	12-04	DHCP-szerver	13-02	Stop esemény	14-42	Min. AEO frekvencia
6-78	42-es csatlakozó, min. skála	8-95	MS/TP Max info keretek	12-05	Bérlét lejárt	13-03	SLC nullázás	14-43	Motor teljtény.
6-79	42-es csatlakozó, max. skála	8-96	MS/TP Max info keretek	12-06	Névszerverek	13-1*	Komparátorok	14-5*	Környezet
6-80	42-es csatlakozó, min. skála	8-97	MS/TP Max info keretek	12-07	Tartománynév	13-10	Komparátor operandusa	14-50	RFI-szűrő
6-81	42-es csatlakozó, max. skála	8-98	MS/TP Max info keretek	12-08	Allozmásnév	13-11	Komparátor operátora	14-51	DC-köri kompenzáció
6-82	42-es csatlakozó, min. skála	8-99	MS/TP Max info keretek	12-09	Fizikai cím	13-12	Komparátor értéke	14-52	Ventilátor szabályozása
6-83	42-es csatlakozó, max. skála	9-00	MS/TP Max info keretek	12-1*	Ethernet-kapcs. paraméterei	13-1*	RS-billenőkörök	14-53	Ventilátor felügyelete
6-84	42-es csatlakozó, min. skála	9-01	MS/TP Max info keretek	12-10	Kapcs. állapot	13-15	RS-FF, S operandus	14-55	Kimeneti szűrő
6-85	42-es csatlakozó, max. skála	9-02	MS/TP Max info keretek	12-11	Kapcs. időtart.	13-16	RS-FF, R operandus	14-56	Kimeneti szűrő kapacitása
6-86	42-es csatlakozó, min. skála	9-03	MS/TP Max info keretek	12-12	Aut. egyeztetés	13-2*	Időzítők	14-57	Kimeneti szűrő induktivitása
6-87	42-es csatlakozó, max. skála	9-04	MS/TP Max info keretek	12-13	Kapcs. seb.	13-20	SL-vezérlő időzítője	14-58	Voltage Gain Filter (Feszültségerosztási szűrő)
6-88	42-es csatlakozó, min. skála	9-05	MS/TP Max info keretek	12-14	Kapcs. duplex	13-40	1. log. szab. értéke	14-59	Invertteregységek aktuális száma
6-89	42-es csatlakozó, max. skála	9-06	MS/TP Max info keretek	12-18	Supervisor MAC (Felügyelő MAC-címe)	13-41	1.log.szab. operátora		

14-6*	Aut. leírték.	15-62	Opció rendelési sz.	16-52	Visszacsat. [egység]	18-39	Hőmérséklet- X48/10-es hőm. be.	21-1*	Külső CL 1 ref./vcs.
14-60	Funkció túlimegegedésnél	15-63	Opció sorozatsz.	16-53	DiPot-referencia	18-5*	Ref. és visszacs.	21-10	Külső 1. ref./visszac. egység
14-61	Funkció inverter-túlterhelésnél	15-70	Opció az A nyílásban	16-54	1. visszacs. [egység]	18-50	Érz. nélkül. kijelzés [egység]	21-11	Külső 1. min. referencia
14-62	Inv. Áramleírt. inv.-túlterhelésnél	15-71	A nyílás, szoftververzió	16-55	2. visszacs. [egység]	18-6*	Inputs & Outputs 2 (Be- és kimenetek 2)	21-12	Külső 1. max. referencia
14-8*	Opciók	15-72	Opció a B nyílásban	16-56	3. visszacs. [egység]	18-60	Digital Input 2 (2-es dig. bem.)	21-13	Külső 1. referenciatóráss
14-80	Külső 24 V DC táplálási opció	15-73	B nyílás, szoftververzió	16-58	PID-kimenet [%]	18-7*	Rectifier Status (Egyenirányító állapot)	21-14	Külső 1. visszacs.-forrás
14-90	Hiba-beállítások	15-74	Opció a CO nyílásban	16-59	Módosított alaplaj	18-70	Hálózati feszültség	21-15	Külső 1. alaplaj
14-90	Hibaszint	15-75	CO nyílás, szoftververzió	16-60	Digitális bemenet	18-71	Mains Frequency (Hálózati frekvencia)	21-17	Külső 1. referencia [egység]
15-*	FC információk	15-76	Opció a C1 nyílásban	16-61	53-as csatl. beállítás	18-72	Mains Imbalance (Hál. kiegy.atl.)	21-18	Külső 1. visszacs. [egység]
15-0*	Üzemi adatok	15-77	C1 nyílás, szoftververzió	16-62	53-as analóg be	18-75	Rectifier DC Volt. (Egyenirányító egyenitesztés)	21-19	Külső 1. kimenet [%]
15-00	Üzemórak száma	15-8*	Működési adatok II.	16-63	54-as csatl. beállítás	20-*	Hajtás zárt hurokkal	21-2*	Külső CL 1 PID
15-01	Motorüzemórak	15-80	Ventilátor-üzemórak	16-64	54-es analóg be	20-0*	Visszacsatolójel	21-20	Külső 1. normál/inverz szab.
15-02	kWh számláló	15-81	Előre beállított ventilátor-üzemórak	16-65	42-es analóg be	20-00	1. visszacs.-forrás	21-21	Külső 1. arányossági tényező
15-03	Bekapcsolások	15-9*	Paraméteradatok	16-66	Dig. kimenet [bin]	20-01	1. visszacs.-konverzió	21-22	Külső 1. integr. idő
15-04	Túlimegegedések	15-92	Definiált paraméterek	16-67	29-es impulzusbem.[Hz]	20-02	1. visszacs.-forrás egys.	21-23	Külső 1. differenciálási idő
15-05	Túltesztülések	15-93	Módosított paraméterek	16-68	33-as impulzusbem.[Hz]	20-03	2. visszacs.-forrás	21-24	Külső 1. diff. erősítési korlátja
15-06	Fogy.mérő nullázása	15-98	FC azonosítása	16-69	27-es imp.kimenet [Hz]	20-04	2. visszacs.-konverzió	21-3*	Külső CL 2 ref./vcs.
15-07	Motorüzemóra-számláló nullázása	15-99	Paraméter-metaadatok	16-70	29-es imp.kimenet [Hz]	20-05	2. visszacs.-forrás egys.	21-30	Külső 2. ref./visszac. egység
15-08	Indítások száma	16-*	Adatmegjelölés	16-71	Relé(kimenet [bin]	20-06	3. visszacs.-forrás	21-31	Külső 2. min. referencia
15-1*	Adatnapló beáll.	16-00	Vezérlőszó	16-72	„A” számláló	20-07	3. visszacs.-konverzió	21-32	Külső 2. max. referencia
15-10	Naplózási forrás	16-01	Referencia [egység]	16-73	„B” számláló	20-08	3. visszacs.-konverzió	21-33	Külső 2. referenciatóráss
15-11	Naplózási interv.	16-02	Referencia [%]	16-74	X30/11-es analóg be	20-09	3. visszacs.-konverzió	21-34	Külső 2. visszacs.-forrás
15-12	Indítóesemény	16-03	Állapotzó	16-76	X30/12-es analóg be	20-10	3. visszacs.-forrás egys.	21-35	Külső 2. alaplaj
15-13	Naplózási mód	16-05	Eredő adatai. érték [%]	16-77	X30/18-as analóg ki [mA]	20-12	Ref./visszac. egység	21-37	Külső 2. referencia [egység]
15-14	Indító előtti minták	16-09	Egyéni kijelzés	16-78	X45/1-es analóg ki [mA]	20-2*	Visszac.- és alaplaj	21-38	Külső 2. visszacs. [egység]
15-2*	Előzmények	16-1*	Motor állapota	16-79	X45/3-as analóg ki [mA]	20-20	Visszacsat. jel kezelése	21-39	Külső 2. kimenet [%]
15-20	Előzmények: esemény	16-10	Teljesítmény [kW]	16-8*	Fieldbus és FC-port	20-21	1. alaplaj	21-4*	Külső CL 2 PID
15-21	Előzmények: érték	16-11	Teljesítmény [LE]	16-80	Fieldbus vez.szó 1	20-21	2. alaplaj	21-40	Külső 2. normál/inverz szab.
15-22	Előzmények: idő	16-12	Motorfeszültség	16-82	Fieldbus ref. 1	20-22	2. alaplaj	21-41	Külső 2. arányossági tényező
15-23	Előzmények: Dátum és idő	16-13	Frekvencia	16-84	Komm. opció állapotzó	20-23	3. alaplaj	21-42	Külső 2. integr. idő
15-3*	Alarm Log (Vészjelzési napló)	16-14	Motoráram	16-85	FC-port vez.szó 1	20-6*	Érz. nélküli	21-43	Külső 2. differenciálási idő
15-30	Vészj. napló: hibakód	16-15	Frekvencia [%]	16-86	FC-port ref. 1	20-69	Érz. nélküli információk	21-44	Külső 2. diff. erősítési korlátja
15-31	Vészj. napló: érték	16-16	Nyomaték [Nm]	16-88	Configurable Alarm/Warning Word (Konfigurálható vészj./figy. szó)	20-7*	PID aut. beszab.	21-5*	Külső CL 3 ref./vcs.
15-32	Vészj. napló: idő	16-17	Fordulatszám [1/min]	16-89	Diagnózis adatok (Vészjelzési szó)	20-70	Zárt hurok típusa	21-50	Külső 3. ref./visszac. egység
15-33	Vészj. napló: Dátum és idő	16-18	Motor hőterhelése	16-9*	Diagnózis adatok (Vészjelzési szó)	20-71	PID-teljesítmény	21-51	Külső 3. min. referencia
15-34	Vészj. napló: Alaplaj	16-19	Motororszóg	16-90	Vészjelzési szó	20-72	PID-kimenet vált.	21-52	Külső 3. max. referencia
15-35	Vészj. napló: Visszacsatolójel	16-20	Motororszóg	16-91	2. vészj. szó	20-73	Visszacs. min. szintje	21-53	Külső 3. referenciatóráss
15-36	Vészj. napló: aktuális igény	16-22	Nyomaték [%]	16-92	Figyelmeztetőszó	20-74	Visszacs. max. szintje	21-54	Külső 3. visszacs.-forrás
15-37	Vészj. napló: foly.vez. egység	16-23	Motor Shaft Power [kW] (Motortengely-telj. [kW])	16-93	2. figyel. szó	20-79	PID aut. beszab.	21-55	Külső 3. alaplaj
15-4*	FC azonosítása	16-24	Calibrated Stator Resistance (Kalibrált állórész-ellenállás)	16-94	Bővített állapotzó	20-8*	PID alapvető beáll.	21-57	Külső 3. referencia [egység]
15-40	FC-típus	16-26	Szűrt teljesítm. [kW]	16-95	Bővített állapotzó	20-81	Normál/inverz PID-szabályozás	21-58	Külső 3. kimenet [%]
15-41	Teljesítmény	16-27	Szűrt teljesítm. [LE]	16-96	Karbantartási adatok	20-82	PID start szám [1/min]	21-6*	Külső CL 3 PID
15-42	Feszültség	16-3*	FC állapot	18-*	Infó és kijelzések	20-83	PID start szám [Hz]	21-60	Külső 3. normál/inverz szab.
15-43	Szoftververzió	16-30	DC-köri feszültség	18-0*	Karbant. napló	20-84	Referencia savszél.-ben	21-61	Külső 3. arányossági tényező
15-44	Rendelt típuskód-karakterlánc	16-31	System Temp. (Rendszer hőmérséklete)	18-00	Karbantartási napló: tétel	20-9*	PID szabályozó	21-62	Külső 3. integr. idő
15-45	Tényleges típuskód-karakterlánc	16-32	Fekelési energia / s	18-01	Karbantartási napló: művelet	20-91	PID-gerjesztőtől	21-63	Külső 3. differenciálási idő
15-46	Frekvenciaváltó rendelési száma	16-33	Fekelési energia / 2 perc	18-03	Karbantartási napló: Dátum és idő	20-93	PID arányossági tényező	21-64	Külső 3. referenciatóráss
15-47	Teljesítménykártya rendelési száma	16-34	Hűtőbordahőmérs.	18-30	Analóg kijelzések	20-94	PID integrálási idő	22-*	Alk. Fülekciók
15-48	LCP azonosítószáma	16-35	Inverter hőterhelése	18-30	X42/1 analóg bem.	20-95	PID differenciálási idő	22-0*	Egyebek
15-49	Vez.kártya SW-azon.	16-36	Inv. névl. áram	18-31	X42/2 analóg bem.	20-96	PID diff. erősítési korlátja	22-00	Külső retesz késletetése
15-50	Teljkártya SW-azon.	16-37	Inv. max. áram	18-32	X42/5 analóg bem.	21-*	Bővített zárt hurok	22-01	Telj.szűrő ideje
15-51	Frekvenciaváltó sorozatszám	16-38	SL-vezérlő állapot	18-33	X42/7 analóg kim.[V]	21-0*	Böv. CL aut. beszab.	22-2*	Áramláshány észl.
15-53	Teljesítménykártya sorozatszám	16-39	Vezérlőkártya hőm.	18-34	X42/9 analóg kim.[V]	21-00	Zárt hurok típusa	22-20	Kis telj. auto setup
15-54	Config File Name (Konfig. fájl neve)	16-40	Naplópuffer megtelt	18-35	X42/11 analóg kim.[V]	21-01	PID-teljesítmény	22-21	Kis telj. észlelése
15-58	SmartStart-fájlnev	16-5*	Ref. és visszacs.	18-36	X48/2-es anal. bem. [mA]	21-02	PID-kimenet vált.	22-22	Kis szám észlelése
15-59	CSV-fájlnev	16-50	Külső referencia	18-37	Hőmérséklet- X48/4-es hőm. be.	21-03	Funkció árhiány	22-23	Funkció árhiány
15-60	Telepített opciók	16-51	Opció szoftververz.	18-38	Hőmérséklet- X48/7-es hőm. be.	21-04	Visszacs. max. szintje	22-24	Késl. árhiány
15-61	Opció szoftververz.					21-09	PID aut. beszab.	22-26	Funkció szárlutásnál

22-27	Késl. szárfutásnál	23-14	Karbant. dátuma és ideje	25-51	Váltási esemény	26-51	X42/9 kpcs., min. skála	27-58	Köv. sziv. üzem. késl.
22-28	Árhiány alsó ford.szám [1/min]	23-15	Karbant. visszaáll.	25-52	Váltás időintervalluma	26-52	X42/9 kpcs., min. skála	27-6*	Digitális bemenetek
22-29	Árhiány alsó ford.szám [Hz]	23-16	Karbant. adatok törlése	25-53	Váltás időzítő értéke	26-53	X42/9 csatl., buszvezérlés	27-60	X66/1-es digitális bemenet
22-3*	Árhiány, telj.beszab.	23-17	Karbant. szöveg	25-54	Előre beállított váltási idő	26-54	X42/9 csatl., időtülépés beáll.	27-61	X66/3-as digitális bemenet
22-30	Telj. árhiánynál	23-18	Energianapló	25-55	Váltás <50% terhelésnél	26-55	X42/11-es analóg kim.	27-62	X66/5-ös digitális bemenet
22-31	Teljesítménykorr. tényező	23-19	Energianapló felbontása	25-56	Beleptéresi mód váltásnál	26-56	X42/11 csatl., kimenet	27-63	X66/7-es digitális bemenet
22-32	Kis fázis [1/min]	23-20	Időszak eleje	25-57	Köv. sziv. üzem. késl.	26-57	X42/11 kpcs., min. skála	27-64	X66/9-es digitális bemenet
22-33	Kis fázis [Hz]	23-21	Időszak vége	25-58	Hálózati üzem. késl.	26-58	X42/11 kpcs., max. skála	27-65	X66/11-es digitális bemenet
22-34	Telj. kis fázisnál [kW]	23-22	Energianapló nulláz.	25-59	Hálózati üzem. késl.	26-59	X42/11 csatl., buszvezérlés	27-66	X66/13-as digitális bemenet
22-35	Telj. kis fázisnál [LE]	23-23	Trendék	25-8*	Status (Állapot)	26-63	X42/11 csatl., időtülépés beáll.	27-7*	Csatlakozások
22-36	Nagy fázis [1/min]	23-24	Trendváltó	25-80	Kaszádvezérlő	26-64	X42/11 csatl., időtülépés beáll.	27-70	Relé
22-37	Nagy fázis [Hz]	23-25	Folyamatos bin. adatok	25-81	Sziv. állapot	27-0*	Control & Status (Vezérlés és állapot)	27-9*	Kijelzések
22-38	Telj. nagy fázisnál [kW]	23-26	Időzett bin. adatok	25-82	Vezérsziv.	27-01	Sziv. állapot	27-91	Kaszádreferencia
22-39	Telj. nagy fázisnál [LE]	23-27	Időzett idők. elemek	25-83	Relé állapot	27-02	Kézi szivattyúvezérlés	27-92	Teljes kapacitás %-a
22-4*	Altatási üm.	23-28	Időz. időszak vége	25-85	Relé be. ideje	27-03	Aktuális üzemidő	27-93	Kaszádopció állapota
22-41	Minimális futásidő	23-29	Folyam. bin. adatok nullázása	25-86	Relé száml. nullázása	27-04	Szivattyú teljes üzemideje	27-94	Kaszádrendszer állapota
22-42	Ebr. fázis [1/min]	23-30	Időz. bin. adatok nullázása	25-90	Szivreteszés	27-1*	Konfiguráció	27-95	Továbbfejlt. kaszkárelé-kimenet [bin]
22-43	Ebr. fázis [Hz]	23-31	Megterhelési száml.	25-91	Kézi váltás	27-10	Kaszádvezérlő	27-96	Bővített kaszkárelé-kimenet [bin]
22-44	Ebr. ref./visszac. különbség	23-32	Teljesítmény ref./tényező	26-0*	Analóg I/O üm.	27-11	Hajtások száma	29-0*	Vizes alkalmazások funkciói
22-45	Erősítési alapjel	23-33	Energiaáramlás	26-00	X42/1 kpcs., min. skála	27-12	Szivattyúk száma	29-00	Csőfőtítés
22-46	Erősítés max. ideje	23-34	Energiamegtak.	26-01	X42/1 kpcs., ümódja	27-14	Szivkapacitás	29-00	Csőfőtítés enged.
22-5*	Görbevezérlés	23-35	Energiamegtak.	26-02	X42/3 kpcs., ümódja	27-16	Üzemidő-kiegyenlítés	29-01	Csőfőtítési ford.sz. [1/min]
22-50	Funkció görbevegnél	23-36	Költségmegtak.	26-02	X42/5 kpcs., ümódja	27-17	Motorok indítása	29-02	Csőfőtítési ford.sz. [Hz]
22-51	Késl. görbevegnél	23-37	Alk. 2. funkciók	26-10	X42/1 analóg benn.	27-18	Spin Time for Unused Pumps (Nem használt sziv. forg. ideje)	29-03	Csőfőtítés ideje
22-56	Szükségadás-észlelés	23-38	F.váltó-megterhelés	26-11	X42/1 kpcs., alacsony feszültség	27-19	Aktuális üzemidő nullázása	29-04	Csőfőtítési seb.
22-60	Funkció szűzszakadással	23-39	F.váltó-megter. funkció	26-11	X42/1 kpcs., magas feszültség	27-2*	Sávszélesség-beáll.	29-05	Feltöltési alapjel
22-61	Nyomaték szűzszakadással	23-40	F.váltó-megter.késl. idő	26-14	Csatl. X42/1 kpcs., alsó ref./visszac. érték	27-20	Normál mük. tartomány	29-06	No-Flow Disable Timer (Árhiány tiltási időzítő)
22-62	Késl. szűzszakadással	23-41	Kaszádvezérlő	26-15	Csatl. X42/1 kpcs., felső ref./visszac. érték	27-21	Prioritási korlát	29-07	Filled setpoint delay (Feltöltési alapjel késl.)
22-7*	Rövidciklus-védelem	23-42	Rendszerbeáll.	26-16	Csatl. X42/1 kpcs., szűzrő időállandója érték	27-22	Csak fix fordatszámú mük. tartomány	29-1*	Deragging Function (Szivattyú-tisztítás)
22-75	Rövidciklus-védelem	23-43	Kaszádvezérlő	26-17	Csatl. X42/1 kpcs., vjel-szak.	27-23	Belept. késl.	29-10	Derag Cycles (Szivtisztítási ciklusok)
22-76	Indítások közötti idő	23-44	Motor indítása	26-20	X42/3 analóg benn.	27-24	Lekapcs. késl.	29-11	Derag at Start/Stop (Szivtisztítás startnál/stopnál)
22-77	Minimális futásidő	23-45	Ciklikus sziv.	26-20	X42/3 kpcs., alacsony feszültség	27-27	Min. fázis. lekapcs. késl.	29-12	Deragging Run Time (Szivtisztítási futásidő)
22-78	Minimális futásidő prioritása	23-46	Fix vezérsziv.	26-21	X42/3 kpcs., magas feszültség	27-30	Lépt. ford.szám aut. beszab.	29-13	Derag Speed [RPM] (Szivtiszt. ford.szám [1/min])
22-79	Minimális futásidő prioritási értéke	23-47	Időz. időszak	26-24	Csatl. X42/3 kpcs., alsó ref./visszac. érték	27-31	Belept. ford.sz. [1/min]	29-14	Derag Speed [Hz] (Szivtiszt. ford.szám [Hz])
22-8*	Aramliskompensáció	23-48	Fix ford.sz. sávszél.	26-25	Csatl. X42/3 kpcs., felső ref./visszac. érték	27-33	Lekapcs. ford.sz. [1/min]	29-15	Derag Off Delay (Szivtiszt. kikapcs. késleltetése)
22-80	Aramliskompensáció	23-49	Alapsáv belept. késl.	26-26	Csatl. X42/3 kpcs., szűzrő időállandója érték	27-34	Lekapcs. ford.sz. [Hz]	29-2*	Szivtisztítási teljesítményének beszabályozása
22-81	Másodfokú-lineáris görbeközelítés	23-50	Alapsáv lekcapcs.késl.	26-30	X42/5 kpcs., alacsony feszültség	27-40	Belept. beáll. aut. beszab.	29-20	Derag Power[kW] (Szivtisztítási teljesítmény [kW])
22-82	Munkapont számítása	23-51	Határsáv	26-31	X42/5 kpcs., magas feszültség	27-41	Fék. rámpa késl.	29-21	Derag Power[HP] (Szivtisztítási teljesítmény [LE])
22-83	Fázis árhiánynál [1/min]	23-52	Alapsáv lekcapcs.késl.	26-34	Csatl. X42/5 kpcs., alsó ref./visszac. érték	27-42	Felf. rámpa késl.	29-22	Derag Power Factor (Szivtisztítási teljesítmény)
22-84	Fázis árhiánynál [Hz]	23-53	Alapsáv lekcapcs.késl.	26-35	Csatl. X42/5 kpcs., felső ref./visszac. érték	27-43	Belept. kuszób	29-23	Derag Power Delay (Szivtiszt. telj. késleltetése)
22-85	Fázis terv. ponton [1/min]	23-54	Lekapcs. árhiánynál	26-36	Csatl. X42/5 kpcs., szűzrő időállandója érték	27-44	Lekapcs. ford.sz. [1/min]	29-24	Kis fázis [1/min]
22-86	Fázis terv. ponton [Hz]	23-55	Lekapcs. árhiánynál	26-37	Csatl. X42/5 kpcs., vjel-szak.	27-45	Belept. ford.sz. [1/min]	29-25	Kis fázis [Hz]
22-87	Nyomás árhiányos fázison	23-56	Belept. funkció	26-40	X42/7 csatl., kimenet	27-46	Belept. ford.sz. [1/min]	29-26	Telj. kis fázisnál [kW]
22-88	Nyomás névl. fázison	23-57	Belept. funk. időzítés	26-41	X42/7 kpcs., min. skála	27-47	Belept. ford.sz. [Hz]	29-27	Telj. kis fázisnál [LE]
22-89	Aramlás terv. ponton	23-58	Belept. funk. időzítés	26-42	X42/7 kpcs., max. skála	27-48	Lekapcs. ford.sz. [Hz]	29-28	Nagy fázis [1/min]
22-90	Aramlás névl. fázison	23-59	Lekapcs. funkció	26-43	X42/7 csatl., buszvezérlés	27-49	Staging Principle (Beleptéresi elv)	29-29	Nagy fázis [Hz]
23-3*	Időalapú funkciók	23-60	Lekapcs. funkció ideje	26-44	X42/7 csatl., időtülépés beáll.	27-50	Automatikus váltás		
23-0*	Időz. műveletek	23-61	Beleptéresi beáll.	26-45	X42/7 kpcs., felső ref./visszac. érték	27-51	Váltási esemény		
23-00	Bekapcs. idő	23-62	Felf. rámpa késl.	26-46	X42/5 kpcs., szűzrő időállandója érték	27-52	Váltás időintervalluma		
23-01	Bekapcs. mük.	23-63	Belept. kuszób	26-47	Csatl. X42/5 kpcs., vjel-szak.	27-53	Váltási időzítő értéke		
23-02	Kikapcs. idő	23-64	Lekapcsolási kuszób	26-48	X42/7 csatl., kimenet	27-54	Váltás időzítő értéke		
23-03	Kikapcs. mük.	23-65	Belept. ford.sz. [1/min]	26-49	X42/7 kpcs., max. skála	27-55	Napi váltás adott időben		
23-04	Előfordulás	23-66	Belept. ford.sz. [Hz]	26-50	X42/9-es analóg kim.	27-56	Előre beállított váltási idő		
23-1*	Karbantartás	23-67	Lekapcs. ford.sz. [Hz]	26-50	X42/9 csatl., kimenet				
23-10	Karbant. tétel	23-68	Lekapcs. funkció ideje						
23-11	Karbant. művelet	23-69	Beleptéresi beáll.						
23-12	Karbantartás időalapja	23-70	Fék. rámpa késl.						
23-13	Karbant. időintervalluma		Felf. rámpa késl.						

29-30	Telj. nagy számmal [kW]	35-01	Csatl. X48/4-es bem. típusa	43-21	FPC Fan B Speed (B vent.tejli.kártya-vent. ford.szám)
29-31	Telj. nagy számmal [LE]	35-02	Csatl. X48/7-es csatl., hőm. egys.	43-22	FPC Fan C Speed (C vent.tejli.kártya-vent. ford.szám)
29-32	Derag On Ref Bandwidth (Szv.tiszt.)	35-03	Csatl. X48/7-es bem. típusa	43-23	FPC Fan D Speed (D vent.tejli.kártya-vent. ford.szám)
29-33	Power Derag Limit (Szv.tiszt. telj. korlátja)	35-04	Csatl. X48/10-es csatl., hőm. egys.	43-24	FPC Fan E Speed (E vent.tejli.kártya-vent. ford.szám)
29-34	Consecutive Derag Interval (Egymást követő szvattisztítások intervalluma)	35-05	Csatl. X48/10-es bem. típusa	43-25	FPC Fan F Speed (F vent.tejli.kártya-vent. ford.szám)
29-35	Derag at Locked Rotor (Szv.tisztítás blokkolt forgórészénél)	35-06	Hőm.-érzékelő vésszjelzés funkciója		
29-36*	Pre/Post Lube (Elő- és utókenés)	35-14	Hőmérséklet- X48/4-es csatl., szűrő időállandója		
29-40	Pre/Post Lube (Elő- és utókenés)	35-15	Csatl. X48/4-es csatl., hőm. felügyelet		
29-41	Pre Lube Time (Előkenési idő)	35-16	Csatl. X48/4-es csatl., alacs.hőm. korl.		
29-42	Post Lube Time (Utókenési idő)	35-17	Csatl. X48/4-es csatl., magas hőm. korl.		
29-43*	Áramlás megerősítése	35-2*	Hőmérséklet- X48/7-es csatl., szűrő időállandója		
29-50	Validation Time (Megerősítési idő)	35-24	Csatl. X48/7-es csatl., szűrő időállandója		
29-51	Verification Time (Ellenőrzési idő)	35-25	Csatl. X48/7-es csatl., hőm. felügyelet		
29-52	Signal Lost Verification Time (Elvesztés ellenőrzési ideje)	35-26	Csatl. X48/7-es csatl., alacs.hőm. korl.		
29-53	Flow Confirmation Mode (Áramlásmeg-erősítés módja)	35-27	Csatl. X48/7-es csatl., magas hőm. korl.		
29-54*	Flow Meter (Áramlásmérő)	35-3*	Hőmérséklet- X48/10-es csatl., szűrő időállandója		
29-60	Flow Meter Monitor (Áramlásmérő-figyelő)	35-34	Csatl. X48/10-es csatl., szűrő időállandója		
29-61	Flow Meter Source (Áramlásmérő forrása)	35-35	Csatl. X48/10-es csatl., hőm.- felügyelet		
29-62	Flow Meter Unit (Áramlásmérő egysége)	35-36	Csatl. X48/10-es csatl., alacs.hőm. korl.		
29-63	Totalized Volume Unit (Összesített térfogat egysége)	35-37	Csatl. X48/10-es csatl., magas hőm. korl.		
29-64	Actual Volume Unit (Aktuális térfogat egysége)	35-4*	X48/2-es analóg bem.		
29-65	Totalized Volume (Összesített térfogat)	35-42	Csatl. X48/2-es csatl., alacs. áram		
29-66	Actual Volume (Aktuális térfogat)	35-43	Csatl. X48/2-es csatl., magas áram		
29-67	Reset Totalized Volume (Összesített térfogat nullázása)	35-44	Csatl. X48/2-es csatl.also ref./visszac. érték		
29-68	Reset Actual Volume (Aktuális térfogat nullázása)	35-45	Csatl. X48/2-es csatl.,felső ref./visszac. érték		
29-69	áramlás	35-46	Csatl. X48/2-es csatl., szűrő időállandója		
30-2*	Különleges funkciók	35-47	Csatl. X48/2-es csatl., vjel.-szak		
30-2*	Spec. indításbeállítás	43-0*	Unit Readouts (Egység kijelzései) Component Status (Komponens állapot)		
30-22	Blokkoltforgórész-észlelés	43-00	Component Temp. (Komponens hőm.)		
30-23	Blokkoltforgórész-észlel. idő [s]	43-01	Auxiliary Temp (Kieg. hőmérs.)		
30-5*	Unit Configuration (Egység konfig.)	43-1*	Power Card Status (Teljesítmény-kártya állapot)		
30-50	Heat Sink Fan Mode (Hűtőbordá-ventilátor üzemm.)	43-10	HS Temp. ph.U (Hűtőbordá-hőm, U fázis)		
30-8*	Kompatibilitás (I)	43-11	HS Temp. ph.V (Hűtőbordá-hőm, V fázis)		
30-81	Fékellenállás (ohm)	43-12	HS Temp. ph.W (Hűtőbordá-hőm, W fázis)		
31-00	Megkerülőg mód	43-13	PC Fan A Speed (A telj.kártya-vent. ford.szám)		
31-01	Megker. indítási késleltetés	43-14	PC Fan B Speed (B telj.kártya-vent. ford.szám)		
31-02	Leoldutáni megker.bekapcs. idő	43-15	PC Fan C Speed (C telj.kártya-vent. ford.szám)		
31-03	Testzmód aktiválása	43-2*	Fan Pow.Card Status (Vent.-tejli.kártya állapot)		
31-10	Megker. állapotzó	43-20	FPC Fan A Speed (A vent.tejli.kártya-vent. ford.szám)		
31-11	Megker. motorüzemórák				
31-19	Távoli megker. aktiválás				
35-0*	Erz.bemeneti opció				
35-0*	Hőmérséklet- bem. mód				
35-00	Csatl. X48/4-es csatl., hőm. egys.				

Mutató

A

A53/A54 kapcsoló.....	9
Adattábla.....	12
ADN-megfelelőség.....	3
Ajtó és panel Meghúzási nyomaték.....	103

Á

Állapotüzenetek magyarázata.....	60
Általános figyelmeztetés.....	4

A

Altatás.....	62
Analóg Bemeneti specifikációk.....	82
Analóg bemenet/kimenet Csatlakozók helye.....	9
Leírások és alapértelmezett beállítások.....	41

Á

Áram Bemenet.....	44
Korlát.....	75
Szivárgó.....	28
Árnyékolás Bilincsek.....	20
Kábelek.....	40
RFI.....	7, 8
RFI-végződtes.....	97, 101
Sodrott végek.....	20

A

ATEX-figyelőkészülék.....	13
Automatikus be.....	11, 60
Automatikus energioptimalizálás.....	52
Automatikus motorillesztés (AMA) Figyelmeztetés.....	70
Konfigurálás.....	52

B

Beállítás.....	11
Belső hiba.....	69
Belső nézetek.....	7
Bemeneti specifikációk.....	82
Biztonsági utasítások.....	4, 20, 47

Biztosítók

Hely.....	7, 8
Hibaelhárítás.....	75
Indítás előtti ellenőrző lista.....	45
Specifikációk.....	85
Túláramvédelem.....	20

Brake (Fék)

Állapotüzenet.....	61
Buszlezáró kapcsoló.....	9, 43

C

Címke.....	12
Csatlakozók Analóg bemenet/kimenet.....	41
Digitális bemenet/kimenet.....	41
E1h méretei (elől- és oldalnézetek).....	30
E2h méretei (elől- és oldalnézetek).....	32
E3h méretei (elől- és oldalnézetek).....	34
E4h méretei (elől- és oldalnézetek).....	37
Relék.....	42
Soros kommunikáció.....	41
Vezérlőelemek helye.....	9, 40

D

Definíciók Állapotüzenetek.....	60
Digitális Bemeneti specifikációk.....	82
Kimeneti specifikációk.....	83
Digitális bemenet/kimenet Csatlakozók helye.....	9
Leírások és alapértelmezett beállítások.....	41

E

Elektromos specifikációk 380–480 V.....	76
Elektromos specifikációk 525–690 V.....	78
Elektronikus hőkioldó relé (ETR).....	20
EMC.....	20, 21, 22
Emelés.....	12, 14
Energia-hatásfok osztálya.....	81
Enkóder.....	53
Erősáramú csatlakoztatás.....	20
Eszközök.....	12

F

Fáziskiesés.....	64
Fék Csatlakozók helye.....	7
Csatlakozók meghúzási nyomatéka.....	103
Fékellenállás Bekötési rajz.....	23
Csatlakozók helye.....	9
Figyelmeztetés.....	67
Vezetékezés.....	44

Fékezési rámpaidő.....	75
Felfutási rámpaidő.....	75
Feszültség	
Bemenet.....	44
Kiegyensúlyozatlanság.....	64
Feszültségbemenet.....	47
Figyelmeztetések	
Lista.....	11, 63
Típusok.....	62
Főkapcsoló.....	7, 44, 47, 85
Föld	
Csatlakozók.....	7, 8
Csatlakozók meghúzási nyomatéka.....	103
Csatlakoztatás.....	28
Ellenőrző lista.....	45
Figyelmeztetés.....	69
Földeletlen delta.....	26
Földelt delta.....	26
Szigetelt csillagpont.....	26
Főmenü.....	48
Forgórész	
Figyelmeztetés.....	72
FPC.....	7
lásd még <i>Ventilátor-teljesítménykártya</i>	
Frekvenciaváltó	
Állapot.....	60
Definíció.....	6
Gyári értékekre történő visszaállítás.....	54
Méretek.....	6
Szabad távolsággal kapcsolatos követelmények.....	14
Fűtés.....	7
lásd még <i>Fűtés</i>	
Fűtés	
Bekötési rajz.....	23
Használat.....	13
Hely.....	7, 8
Vezetékezés.....	43
G	
Gázok.....	13
Generátor	
Csatlakozók.....	8
Csatlakozók helye.....	7
Csatlakozók meghúzási nyomatéka.....	103
Vezetékezési konfiguráció.....	58
Gyári alapértelmezett beállítások.....	54
Gyorsmenü.....	11, 48, 105

H

Hálózat	
Csatlakozók.....	7, 8
Csatlakozók meghúzási nyomatéka.....	103
Csatlakoztatás.....	26
Figyelmeztetés.....	68
Kábelek.....	26
Tápspecifikációk.....	81
Védőlemez.....	5
Hátsó hűtés.....	14
Hibaelhárítás	
Biztosítók.....	75
Figyelmeztetések és vészjelzések.....	63
Hálózat.....	75
LCP.....	73
Motor.....	74
Hibanapló.....	11
Hibatörlés.....	11, 63, 71
Hőmérséklet.....	13
Hővédelem.....	3
Hűtés	
Ellenőrző lista.....	45
Követelmények.....	14
Porral kapcsolatos figyelmeztetés.....	13
Hűtés hűtőcsatornával.....	14
Hűtőborda	
Fedőlap meghúzási nyomatéka.....	103
Fedőlap méretei, E1h.....	88
Fedőlap méretei, E2h.....	92
Fedőlap méretei, E3h.....	96
Fedőlap méretei, E4h.....	100
Figyelmeztetés.....	67, 69, 71, 72
Szükséges légáram.....	14
Tisztítás.....	13, 59
Túlmelegedési leoldási pont.....	76
HVAC-ventilátorfunkciók.....	48
I	
Időszakos töltés.....	12
Indítás/leállítás.....	56
Interferencia	
EMC.....	21
Rádiófrekvencia.....	6
J	
Jelzőlámpák.....	63

K

Kábelek

Árnyékolt.....	21
Hálózat.....	26
Kábelhossz és -keresztmetszet.....	82
Maximális szám és keresztmetszet fázisonként.....	76
Motor.....	24
Nyílások kialakítása.....	16, 17
Nyomvonal.....	40, 45
Specifikációk.....	82
Telepítéssel kapcsolatos figyelmeztetés.....	20

Kapcsolók

A53 és A54.....	82
A53/A54.....	44
Buszlezárás.....	43
Fékellenállás hőmérséklete.....	44
Főkapcsoló.....	47, 85

Karbantartás..... 13, 59

Képzett szakember..... 4

Kezdeti beállítás..... 47

Kézi be..... 11, 60

Kijelző- és kezelőegység (LCP)..... 10

Kisülési idő..... 4

Kompresszorfunkciók..... 48

Kondenzátor tárolása..... 12

Környezet..... 12, 81

Környezeti feltételek

Áttekintés.....	12
Specifikációk.....	81

Külső méretek

E1h.....	86
E2h.....	90
E3h.....	94
E4h.....	98

Külső vészjelzéstörlesztés..... 57

Kúszóáramok..... 5, 28

L

Lábazat..... 15

LCP

Hely.....	7, 8
Hibaelhárítás.....	73
Jelzőlámpák.....	11
Kijelző.....	10
Menü.....	48

Légáramlás

Hűtőborda.....	14
Konfigurációk.....	102

M

Magassági méretek..... 6

MCT 10..... 51

MCT 10 paraméterező szoftver..... 51

Megszakítók..... 45, 85

Mélységi méretek..... 6

Menü

Gombok.....	11
Leírás.....	48

Méretek..... 6

Motor

Adatok.....	75
Bekötési rajz.....	23
Csatlakozók.....	7
Csatlakozók meghúzási nyomatéka.....	103
Csatlakoztatás.....	24
Figyelmeztetés.....	64, 65, 67
Forgásirány.....	53
Hibaelhárítás.....	74
Kábelek.....	20, 24
Kimeneti specifikációk.....	81
Termisztor.....	58
Túlmelegedés.....	65
Védettségi besorolás.....	13

N

Nagyfeszültség..... 47, 67, 68

Navigációs gombok..... 11, 49

Névleges teljesítmény..... 6, 12, 76

Névleges zárlati áram (SCCR)..... 85

Nyílt hurok

Fordulatszám-szabályozás vezetékezése.....	55
Programozási példa.....	49

Nyomaték

Karakterisztika.....	81
Korlát.....	65, 75
Névleges érték a rögzítőelemek esetén.....	103

O

Opciók..... 43, 47

P

Páralecsapódás..... 13

Paraméterek..... 48, 53

Páratartalom..... 13

Potenciálkiegyenlítés..... 28

Potenciométer..... 41

Programozás..... 11, 49, 105

Programozási útmutató..... 3

R

Relék

Hely.....	9, 42
Kimeneti specifikációk.....	84

Reteszelőkészülék..... 43

RFI..... 7, 8, 26, 97, 101

Robbanásveszélyes légkör.....	13	Teljesítménykártya	
Rövidítések.....	104	Figyelmeztetés.....	71
Rövidzárlat.....	66	Hely.....	9
RS485.....	23	Terepi busz.....	40
RS485		Terhelésmegosztás	
Csatlakozók leírása.....	41	Bekötési rajz.....	23
Konfigurálás.....	43	Csatlakozók.....	8
S		Csatlakozók helye.....	8
Safe Torque Off		Csatlakozók meghúzási nyomatéka.....	103
Bekötési rajz.....	23	Figyelmeztetés.....	4
Csatlakozó helye.....	41	Terhelésmegosztás.....	67, 68
Figyelmeztetés.....	71	Termisztor	
Kezelési útmutató.....	3	Csatlakozó helye.....	41
Vezetékezés.....	43	Figyelmeztetés.....	71
Segédérintkezők.....	44	Kábelek vezetése.....	40
Sodrott végek.....	20	Vezetékezési konfigurációk.....	58
Soros kommunikáció		Területi beállítások.....	53
Burkolat meghúzási nyomatéka.....	103	Tervezői segédlet.....	3, 14, 82
Hely.....	9	Tömeg.....	6
Leírások és alapértelmezett beállítások.....	41	Tranziens impulzus.....	28
STO.....	3	Túláramvédelem.....	20
lásd még <i>Safe Torque Off</i>		Túlfeszültség.....	75
Szabad tér az ajtó számára		Ú	
E1h.....	89	Újrahasznosítás.....	3
E2h.....	93	U	
E3h.....	97	UL-tanúsítvány.....	3
E4h.....	101	USB	
Szélességi méretek.....	6	Port helye.....	9
Szerelési konfigurációk.....	14	Specifikációk.....	85
Szerviz.....	59	Ú	
Szivattyúk		Útmutatás az ártalmatlanításhoz.....	3
Funkciók.....	48	Útmutató	
Konfigurálás.....	48	Verziószám.....	3
Szoftver verziószáma.....	3	V	
Szűrő.....	13	Vaklap.....	87
T		Váltakozó feszültségű hálózat.....	26
Tápfeszültség.....	47, 83	lásd még <i>Hálózat</i>	
Tárolás.....	12	Védőlemez	
Távodó.....	41	Hálózat.....	5
Telepítés		Véletlen indítás.....	4
Elektromos.....	20	Ventilátorok	
Ellenőrző lista.....	45	Figyelmeztetés.....	66, 72
EMC-kompatibilis.....	22, 28	Hely.....	8
Feszültség alá helyezés.....	53	Szervizelés.....	13
Gyári értékekre történő visszaállítás.....	54	Szükséges légáram.....	14
Gyors beüzemelés.....	52	Ventilátor-teljesítménykártya	
Képzett szakember.....	4	Figyelmeztetés.....	73
Követelmények.....	14	Hely.....	7, 8
Mechanikus.....	15		
Szükséges eszközök.....	12		
Terhelésmegosztási/generátorcsatlakozók.....	19		
Teljesített előírások és tanúsítványok.....	3		

Vészjelzések	
Lista.....	11, 63
Napló.....	11
Típusok.....	62
Vezérlés	
Karakterisztika.....	84
Vezérlés be- és kimenete	
Leírások és alapértelmezett beállítások.....	40
Vezérlőegység.....	7, 8, 9
Vezérlőkábel.....	40, 42, 45
Vezérlőkapcsok vezetékvezése.....	42
Vezérlőkártya	
Figyelmeztetés.....	71
Hely.....	9
RS485-specifikációk.....	83
Specifikációk.....	84
Túlmelegedési leoldási pont.....	76
Vezetékezési konfigurációk	
Generátor.....	58
Indítás/leállítás.....	56
Külső vészjelzéstörlesztés.....	57
Nyílt hurok.....	55
Termisztor.....	58
Z	
Zárólemez	
Leírás.....	15
Meghúzási nyomaték.....	103
Méretek, E1h.....	89
Méretek, E2h.....	93
Méretek, E3h.....	97
Méretek, E4h.....	101



Danfoss Kft.

H-1139 Budapest
Váci út91
Telefon: (1) 450 2531
Telefax: (1) 450 2539
E-mail: danfoss.hu@danfoss.com
www.danfoss.hu

.....
A Danfoss nem vállal felelősséget a katalógusokban és más nyomtatott anyagban lévő esetleges tévedésért, hibáért. A Danfoss fenntartja magának a jogot, hogy termékeit értesítés nélkül megváltoztassa. Ez vonatkozik a már megrendelt termékekre is, feltéve hogy e változtatások végrehajthatók a már elfogadott specifikáció lényeges módosítása nélkül. Az ebben az anyagban található védjegyek az érintett vállalatok tulajdonát képezik. A Danfoss és a Danfoss logó a Danfoss A/S védjegyei. Minden jog fenntartva.
.....

Danfoss A/S
Ulsnaes 1
DK-6300 Graasten
vlt-drives.danfoss.com

