

Installationshandbuch

DeviceNet-Karte VLT® Soft Starter MCD 600



Inhalt

1	Sicherheit	4
1.1	Haftungsausschluss	4
1.2	Grenzen	4
1.3	Wichtige Benutzerinformationen	4
2	Installation	5
2.1	Installation der Erweiterungskarte	5
2.2	Anschluss an das Netzwerk	5
2.3	Feedback-LED	6
2.3.1	Modul- und Netzwerk-LED	6
3	Konfiguration	8
3.1	Vorbereitungen	8
3.2	DeviceNet-Netzwerkeinstellungen	8
3.3	Aktivierung der Netzwerksteuerung	8
3.4	Abgefragte I/O-Struktur von DeviceNet	8
3.4.1	Ausgangs- und Eingangsdaten	9
4	Fehlerbehebung	12
4.1	Abschaltungscode	12
5	Parameterverarbeitung	14
5.1	Parameterobjekt	14
6	Spezifikationen	15
6.1	Anschlüsse	15
6.2	Einstellungen	15
6.3	Leistung	15
6.4	Zertifizierung	15

1 Sicherheit

1.1 Haftungsausschluss

Die in diesem Handbuch enthaltenen Beispiele und Diagramme dienen ausschließlich dem Zweck der Veranschaulichung. Änderungen an den in diesem Handbuch enthaltenen Informationen zu einem beliebigen Zeitpunkt und ohne vorherige Ankündigung sind vorbehalten. Danfoss haftet unter keinen Umständen für direkte, indirekte oder Folgeschäden, die durch die Nutzung oder Anwendung dieser Geräte resultieren.

1.2 Grenzen

⚠️ WARNUNG ⚠️

STROMSCHLAGGEFAHR

Der Anschluss oder das Entfernen von Zubehör bei an die Netzspannung angeschlossenem Softstarter kann zu Körperverletzung führen.

- Trennen Sie vor dem Anschluss oder Entfernen von Zubehör den Softstarter von der Netzspannung.

⚠️ WARNUNG ⚠️

GEFAHR VON PERSONENSCHÄDEN UND SACHSCHÄDEN

Das Einführen von Fremdkörpern oder das Berühren der Innenseite des Softstarters bei geöffneter Abdeckung des Erweiterungsanschlusses kann eine Gefahr für Personen darstellen und zu einer Beschädigung des Softstarters führen.

- Führen Sie bei geöffneter Anschlussabdeckung keine Fremdkörper in den Softstarter ein.
- Berühren Sie nicht die Innenseite des Softstarters bei geöffneter Abdeckung.

1.3 Wichtige Benutzerinformationen

Beachten Sie alle notwendigen Sicherheitsvorkehrungen, wenn Sie den Softstarter fernbedienen. Warnen Sie Personal davor, dass die Maschine unerwartet anlaufen kann.

Der Installateur ist dafür verantwortlich, alle Anweisungen in dieser Anleitung zu befolgen und die korrekte elektrische Vorgehensweise zu befolgen.

Verwenden Sie bei der Installation und Verwendung dieses Geräts alle international anerkannten Standardverfahren für die RS485-Kommunikation.

2 Installation

2.1 Installation der Erweiterungskarte

Vorgehensweise

1. Drücken Sie einen kleinen flachen Schraubendreher in den Schlitz in der Mitte der Abdeckung der Erweiterungsschnittstelle und lösen Sie die Abdeckung vom Softstarter.
2. Richten Sie die Karte an der Erweiterungsschnittstelle aus.
3. Schieben Sie die Karte vorsichtig in den Führungsschienen ein, bis sie in den Softstarter einrastet.

Beispiel:

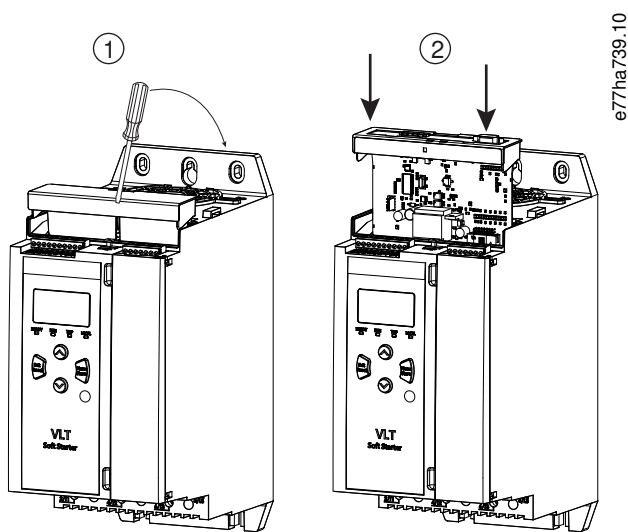


Abbildung 1: Installation der Erweiterungskarten

2.2 Anschluss an das Netzwerk

Prerequisites:

Die Erweiterungskarte muss im Softstarter installiert werden.

Vorgehensweise

1. Schließen Sie Feldverdrahtung über den 5-poligen Anschlussstecker an.
→ Die DeviceNet-Karte wird über den Anschluss versorgt.

Beispiel:

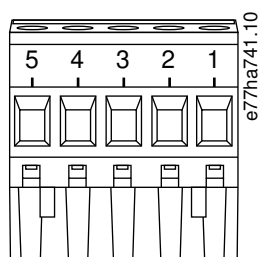


Abbildung 2: 5-poliger Anschlussstecker

Pin	Funktion
5	V+
4	CAN_H
3	ABSCHIRMUNG
2	CAN_L
1	V-

HINWEIS

Die Netzwerkauslegungen müssen die maximal zulässige kumulative Dropline-Länge für jedes im Netzwerk installierte Gerät verringern. Wird dies unterlassen, kann es zu Fehlern der Netzwerkkommunikation sowie zu verringerter Zuverlässigkeit kommen.

- Reduzieren Sie die maximal zulässige kumulative Dropline-Länge pro Gerät im Netzwerk um 400 mm.

Beispiel:

Die ODVA legt eine maximale kumulative Dropline-Länge von 156 m in einem Netzwerk mit 125 kb/s fest. Wenn in diesem Netzwerk 6 Geräte installiert wären, müsste die gesamte Dropline-Länge auf 153,6 m reduziert werden.

2.3 Feedback-LED

2.3.1 Modul- und Netzwerk-LED

Die Modul-LED zeigt den Zustand der Spannungsversorgung sowie den Gerätebetrieb an.

Die Netzwerk-LED zeigt den Status der Kommunikationsverbindung zwischen dem Gerät und dem Netzwerk-Master an.

Tabelle 1: LED-Beschreibungen

LED-Name	LED-Status	Beschreibung
Modul	Aus	Netzwerk aus
	Grün	Normalbetrieb
	Rot	Nicht behebbarer Fehler
	Blinkt rot/grün	Selbsttestmodus
Netzwerk	Aus	Der Test auf eine doppelte MAC-ID wurde nicht abgeschlossen
	Blinkt grün	Online, jedoch keine Verbindung mit Master
	Grün	Online und einem Master zugewiesen
	Blinkt rot	Eine oder mehrere I/O-Verbindungen befinden sich im Timeout-Zustand
	Rot	Kommunikation zwischen Gerät und Master fehlgeschlagen
	Blinkt rot/grün	Kommunikation fehlgeschlagen und eine Anfrage wegen fehlgeschlagener Identitätskommunikation erhalten.

3 Konfiguration

3.1 Vorbereitungen

Die DeviceNet-Karte ist ein Follower-Gerät der Gruppe 2, das einen vordefinierten Master/Follower-Verbindungssatz verwendet. I/O-Daten werden über abgefragte I/O-Meldungen erzeugt und verarbeitet.

Fügen Sie den Softstarter über die EDS-Datei und das Softwaretool für Konfiguration/Verwaltung zum DeviceNet-Managerprojekt hinzu. Verwenden Sie für einen erfolgreichen Betrieb die richtige EDS-Datei. Eine Bitmap-Datei (device.bmp) mit Grafiken auf dem Bildschirm ist ebenfalls verfügbar. Die Dateien können Sie unter www.danfoss.com/en/service-and-support/downloads/dds/fieldbus-configuration-files/#tab-downloads herunterladen. Kontaktieren Sie für weitere Informationen Ihren örtlichen Händler.

3.2 DeviceNet-Netzwerkeinstellungen

Stellen Sie die Netzwerkkommunikationsparameter für die Karte über den Softstarter ein. Einzelheiten zur Konfiguration des Softstarters finden Sie in der Bedienungsanleitung des VLT® Soft Starter MCD 600.

Parameter	Beschreibung
12-5 Devicenet Address (Devicenet-Adresse)	Legt die DeviceNet-Netzwerkadresse für den Softstarter fest.
12-6 Devicenet Baud Rate (Devicenet-Baudrate)	Zur Auswahl der Baudrate für die DeviceNet-Kommunikation.

3.3 Aktivierung der Netzwerksteuerung

Der Softstarter akzeptiert nur Befehle von der Erweiterungskarte, wenn *Parameter 1-1 Command Source (Befehlsquelle)* auf *Network (Netzwerk)* eingestellt ist.

HINWEIS

Ist der Reset-Eingang aktiv, arbeitet der Softstarter nicht. Wenn kein Reset-Schalter erforderlich ist, stellen Sie eine Verbindung zwischen den Klemmen RESET, COM+ am Softstarter her.

3.4 Abgefragte I/O-Struktur von DeviceNet

Nachdem die EDS-Datei geladen wurde, fügen Sie das Gerät mit den folgenden Parametern zur Scannerliste hinzu:

Parameter	Istwert
I/O connection type (I/O-Verbindungstyp)	Abgefragt
Poll receive size (Fragen-Empfangsgröße)	14 Byte
Poll transmit size (Fragen-Übertragungsgröße)	2 Byte

Nachdem der Softstarter, das Gerät und der Master eingerichtet, konfiguriert und eingeschaltet wurden, sendet der Master 2 Bytes an Daten an das Gerät und empfängt 14 Bytes an Daten von dem Gerät.

3.4.1 Ausgangs- und Eingangsdaten

Tabelle 2: Datenstruktur des abgefragten I/O-Ausgangs von Master/Follower

Byte	Bit	Funktion
0	0	0=Stoppbefehl 1=Startbefehl
	1	0=Start- oder Stoppbefehl aktivieren 1=Schnellstopp (Freilaufstopp) und Startbefehl deaktivieren
	2	0=Start- oder Stoppbefehl aktivieren 1=Befehl quittieren und Startbefehl deaktivieren
	3–7	Reserviert
1	0–1	0=Verwenden des Softstarter-Ferneingangs, um den Motorsatz auszuwählen 1=Verwenden des primären Motorsatzes beim Starten 2=Verwenden des sekundären Motorsatzes beim Starten 3=Reserviert
	2–7	Reserviert

Tabelle 3: Datenstruktur des abgefragten I/O-Eingangs von Master/Follower

Byte	Bit	Funktion	Istwert
0	0	Abschaltung	1=Abgeschaltet
	1	Warnung	1=Warnung
	2	In Betrieb	0=Unbekannt, nicht bereit, startbereit oder abgeschaltet 1=Start, Betrieb, Stopp oder Jog
	3	Reserviert	
	4	Ready	0=Start- oder Stoppbefehl nicht zulässig 1=Start- oder Stoppbefehl zulässig
	5	Betriebsart	0=Programmiermodus 1=Betriebsart
	6	Befehlsquelle	0=Fern-LCP, Digitaleingang, Uhr 1=Netzwerk
	7	Ist=Sollwert	1=In Betrieb

Byte	Bit	Funktion	Istwert
1	0–7	Status	0=Unbekannt (Menü geöffnet) 2=Nicht bereit (Wiederanlaufverzögerung, Neustart Temperaturprüfung, Laufsima- tion, Reset-Eingang ist geöffnet) 3=Startbereit (einschließlich Warnzustand) 4=Startet oder Betrieb 5=Stopp-Funktion 7=Abgeschaltet 8=Jog vorwärts 9=Jog rückwärts
2	0–7	Abschaltung/Warncode	Siehe 4.1 Abschaltungscode s
3	0	Initialisiert	1=Phasenfolgen-Bit ist gültig (Bit 1) nach 1. Start
	1	Phasenfolgen	1=Positive Phasenfolge
	2–7	Reserviert	
4 ⁽¹⁾	0–7	Motorstrom (Low Byte)	Strom [A]
5 ⁽¹⁾	0–7	Motorstrom (High Byte)	
6	0–7	Strom %FLC (Low Byte)	Strom als Prozentwert der FLC-Einstellung des Softstarters (%)
7	0–7	Strom %FLC (High Byte)	
8	0–7	% Motortemperatur	Thermisches Motormodell (%)
9	0–7	Reserviert	
10	0–7	% Leistungsfaktor	Prozentwert des Leistungsfaktors (100 %=Leistungsfaktor von 1)
11	0–7	Leistung (Low Byte)	Leistung Low Byte, skaliert durch Leistungsskala
12	0–3	Leistung (Hohes Nibble)	Leistung Hohes Nibble, skaliert durch Leistungsskala
	4–5	Leistungsskala	0=Multiplizieren Sie die Leistung mit 10, um W zu erhalten
			1=Multiplizieren Sie die Leistung mit 100, um W zu erhalten
		2=Leistung (kW)	
		3=Multiplizieren Sie die Leistung mit 10, um kW zu erhalten	
	6–7	Reserviert	

Byte	Bit	Funktion	Istwert
13	0–4	Zustand der Digitaleingänge	Für alle Eingänge, 0=offen, 1=geschlossen (kurzgeschlossen) 0=Start/Stopp 1=Reserviert 2=Reset 3=Eingang A 4=Eingang B
	5–7	Reserviert	

¹ Für die Modelle MCD6-0063B und kleiner ist der über Kommunikationsregister gemeldete Strom 10 Mal größer als der tatsächliche Wert.

4 Fehlerbehebung

4.1 Abschaltungs_codes

Code	Beschreibung
0	Keine Abschaltung
11	Eingang A Abschaltung
20	Motorüberlastung
21	Kühlkörperübertemperatur
23	L1-Phasenfehler
24	L2-Phasenfehler
25	L3-Phasenfehler
26	Stromasymmetrie
28	Überstrom
29	Unterstrom
50	Verlustleistung
51	Unterspannung
52	Überspannung
54	Phasenfolgen
55	Frequenz
60	Falsche Steuerkarte
61	FLC außerhalb des Bereichs
62	EEPROM-Fehler (Parameter außerhalb des Bereichs)
75	Motorthermistor
101	Maximal zulässige Anlaufzeit
102	Motoranschluss
104	Interner Fehler
110	Eingang B Abschaltung
113	Kommunikationskartenfehler
114	Erzwungene Netzwerkabschaltung (Netzwerkcommunication (zwischen Gerät und Netzwerk))

Code	Beschreibung
115	L1-T1 kurzgeschlossen
116	L2-T2 kurzgeschlossen
117	L3-T3 kurzgeschlossen
119	Bypass-Überlast
120	SCR-Übertemperatur
121	Batterie/Uhr
122	Thermistorkreis
124	RTD/PT100 B
133	Zu hohe Leistung
134	Zu niedrige Leistung
142	LCP getrennt
143	Drehzahl=0-Erkennung
144	SCR Itsm
145	Vorübergehender Überstrom
146	Nennkapazität
156	Auslesefehler Strom L1
157	Auslesefehler Strom L2
158	Auslesefehler Strom L3
159	Netz-Ein bei Betriebssimulation
160	Motoranschluss T1
161	Motoranschluss T2
162	Motoranschluss T3
163	SCR-Schaltfehler L1
164	SCR-Schaltfehler L2
165	SCR-Schaltfehler L3
166	VZC-Fehler L1
167	VZC-Fehler L2
168	VZC-Fehler L3
169	Niedrige Steuerspannung
170–182	Interner Fehler X. Wenden Sie sich mit dem Fehlercode (X) an den örtlichen Zulieferer.

5 Parameterverarbeitung

5.1 Parameterobjekt

Das Gerät unterstützt Parameterobjekte durch explizite Meldung. Softstarter-Parameter können mit der DeviceNet-Verwaltungssoftware hochgeladen (geschrieben) bzw. heruntergeladen (gelesen) werden. Bei Netz-Einschaltung des Geräts ruft dieses automatisch Parameterinformationen vom Softstarter ab.

Detail	Wert (Hex)	Bemerkung
Klasse	0F	Parameterobjektklasse
Instanz	1-xxx	xxx = maximale Softstarter-Parameternummer
Attribut-ID	01	Immer 0x01
Service abrufen	0E	Lesen eines einzelnen Parameterwerts des Softstarters
Service festlegen	10	Schreiben eines einzelnen Parameterwerts des Softstarters

6 Spezifikationen

6.1 Anschlüsse

Netzwerk	5-poliger Stecker und nicht steckbarer Buchsenanschluss (mitgeliefert)
Maximaler Kabelquerschnitt	2,5 mm ² (14 AWG)

6.2 Einstellungen

Adressbereich	0–63
Datenrate	125 kB, 250 kB, 500 kB

6.3 Leistung

Verbrauch	
Stationärer Zustand	19 mA bei 25 V DC
Einschaltstrom (bei 24 V DC)	31 mA bei 11 V DC
Galvanisch getrennt	Maximal 1,8 A für 2 ms

6.4 Zertifizierung

RCM	IEC 60947-4-2
CE	EN 60947-4-2
RoHS	Konform mit EU-Richtlinie 2011/65/EU



Abbildung 3: ODVA

Index

A

Abdeckung der Erweiterungsschnittstelle	5
Anschlussstecker	5

D

Datenstruktur	
Ausgang	9
Eingang	9

E

EDS-Datei	8
Erweiterungskarte	5

I

I/O-Daten	8
-----------------	---

M

Modul-LED	6
-----------------	---

N

Netzwerk-LED	6
--------------------	---

P

Parameterobjekt	14
-----------------------	----

W

Werkzeuge	
Flacher Schraubendreher	5

ENGINEERING
TOMORROW

Danfoss

.....
Danfoss can accept no responsibility for possible errors in catalogues, brochures and other printed material. Danfoss reserves the right to alter its products without notice. This also applies to products already on order provided that such alterations can be made without subsequential changes being necessary in specifications already agreed. All trademarks in this material are property of the respective companies. Danfoss and the Danfoss logotype are trademarks of Danfoss A/S. All rights reserved.
.....

Danfoss A/S
Ulsnaes 1
DK-6300 Graasten
vlt-drives.danfoss.com

