

ENGINEERING
TOMORROW

Danfoss

Bedienungsanleitung

VACON® 100 wandmontierte Frequenzumrichter

VACON® 100 INDUSTRIAL, VACON® 100 FLOW,
VACON® 100 HVAC



drives.danfoss.com

VACON®

Inhalt

1	Einführung	7
1.1	Zusätzliche Ressourcen	7
1.2	Entsorgung	7
1.3	Typzulassungen und Zertifizierungen	7
2	Sicherheit	9
2.1	Gefahr und Warnungen	9
2.2	Gefahrenhinweise und Hinweise	10
3	Produktübersicht	13
3.1	Handbuchversion	13
3.2	Verpackungsetikett	13
3.3	Beschreibung des Typencodes	14
3.4	Gehäusegrößen	15
4	Empfang der Lieferung	19
4.1	Überprüfung der Lieferung	19
4.2	Zubehör	19
4.2.1	Montagezubehör, MR4	19
4.2.2	Montagezubehör, MR5	19
4.2.3	Montagezubehör, MR6	20
4.2.4	Montagezubehör, MR7	20
4.2.5	Montagezubehör, MR8	21
4.2.6	Montagezubehör, MR9	21
4.3	Lagerung des Produkts	22
4.4	Anheben der Gehäusegrößen MR8 und MR9	22
4.5	Verwenden des Produktänderungs-Aufklebers	23
5	Montage	25
5.1	Anforderungen für die Wandmontage	25
5.2	Anforderungen für die Flanschmontage	25
5.3	Kühlanforderungen	27
5.3.1	Allgemeine Kühlanforderungen	27
5.3.2	Kühlung	27
5.3.3	Erforderliche Menge an Kühlluft	30
6	Elektrische Installation	31
6.1	Kabelanschlüsse	31
6.1.1	Allgemeine Kabelanforderungen	31
6.1.2	UL-Normen für Kabel	32

6.1.3	Kabelauswahl und Abmessungen	32
6.1.4	Kabelauswahl und Abmessungen, Nordamerika	32
6.1.5	Sicherungsauswahl	33
6.1.6	Sicherungsauswahl, Nordamerika	33
6.1.7	Bremswiderstandskabel	33
6.2	EMV-konforme Installation	34
6.2.1	Installation in einem Netzwerk mit Eckpunkt-Erdung	35
6.3	Erdung	35
6.4	Zugang zu und Lokalisierung der Anschlüsse	37
6.4.1	Zugang zu und Lokalisierung der Anschlüsse für MR4-MR7	37
6.4.2	Zugang zu und Lokalisierung der Anschlüsse für MR8	39
6.4.3	Zugang zu und Lokalisierung der Anschlüsse für MR9	41
6.5	Kabelinstallation	44
6.5.1	Weitere Anweisungen für die Kabelinstallation	44
6.5.2	Kabelinstallation, MR4-MR7	45
6.5.3	Kabelinstallation, MR8-MR9	49
6.6	Installation in einem IT-Netz	54
6.6.1	Installieren des Frequenzumrichters in einem IT-System, MR4-MR6	54
6.6.2	Installieren des Frequenzumrichters in einem IT-System, MR7	57
6.6.3	Installieren des Frequenzumrichters in einem IT-System, MR8	60
6.6.4	Installieren des Frequenzumrichters in einem IT-System, MR9	62
6.7	Installation in marinen Anwendungen	65
7	Steuereinheit	66
7.1	Komponenten der Steuereinheit	66
7.2	Verkabelung der Steuereinheit	67
7.2.1	Auswahl der Steuerleitungen	67
7.2.2	Anschlüsse der Steuereinheit	67
7.3	DIP-Schalter an der Steuereinheit	70
7.3.1	Auswahl von Anschlussfunktionen über DIP-Schalter	70
7.3.2	Isolierung der Digitaleingänge von der Erde	72
7.4	Feldbusanschlüsse	72
7.4.1	Feldbusanschlüsse	72
7.4.2	Interne Feldbusse in VACON® 100-Produkten	73
7.4.3	Allgemeine Verdrahtungsrichtlinie für Feldbus	74
7.4.3.1	Kabelverlegung	74
7.4.3.2	Zugentlastung	76
7.4.4	Ethernet-Inbetriebnahme und -Verdrahtung	76
7.4.4.1	Allgemeine Verdrahtungsrichtlinie für Ethernet	76
7.4.4.2	Erdung des Kabelschirms	76
7.4.4.3	Verwendung des Feldbus über ein Ethernetkabel	78
7.4.5	RS485-Inbetriebnahme und -Verdrahtung	81

7.4.5.1	Allgemeine Verdrahtungsrichtlinie für RS485	81
7.4.5.2	Erdung des Kabelschirms	82
7.4.5.3	Die RS-485-Busvorspannung	83
7.4.5.4	Verwendung des Feldbus über ein RS485-Kabel	83
7.5	Verfügbare Optionskarten	87
7.6	Installation von Optionskarten	88
7.7	Batterie für die Echtzeituhr (RTC)	90
7.8	Galvanische Trennschichten	90
7.9	Beschreibung der Bedieneinheit	92
7.9.1	Bedieneinheit und Tastenfeld	92
7.9.2	Anzeigen an der Bedieneinheit	92
8	Inbetriebnahme	94
8.1	Sicherheitsprüfungen vor Beginn der Inbetriebnahme	94
8.2	Inbetriebnahme des Frequenzumrichters	95
8.3	Messung von Kabel- und Motorisolation	95
8.3.1	Isolationsprüfungen des Motorkabels	96
8.3.2	Isolationsprüfungen des Stromkabels	96
8.3.3	Isolationsprüfungen des Motors	96
8.4	Prüfen des Frequenzumrichters nach der Inbetriebnahme	97
9	Wartung	98
9.1	Wartungsplan	98
10	Spezifikationen	99
10.1	Gewicht des Frequenzumrichters	99
10.2	Abmessungen	99
10.2.1	Abmessungen für die Wandmontage	99
10.2.1.1	Abmessungen für die Wandmontage des MR4	99
10.2.1.2	Abmessungen für die Wandmontage des MR5	100
10.2.1.3	Abmessungen für die Wandmontage des MR6	101
10.2.1.4	Abmessungen für die Wandmontage des MR7	102
10.2.1.5	Abmessungen für die Wandmontage des MR8	103
10.2.1.6	Abmessungen für die Wandmontage des MR9	104
10.2.2	Abmessungen für die Flanschbefestigung	105
10.2.2.1	Abmessungen für die Flanschmontage des MR4	105
10.2.2.2	Abmessungen für die Flanschmontage des MR5	106
10.2.2.3	Abmessungen für die Flanschmontage des MR6	107
10.2.2.4	Abmessungen für die Flanschmontage des MR7	108
10.3	Kabel- und Sicherungsgrößen	108
10.3.1	Liste der Kabel- und Sicherungsgrößen	108
10.3.2	Kabel- und Sicherungsgrößen, Netzspannungen 208–240 V und 380–500 V	109
10.3.3	Kabel- und Sicherungsgrößen, Netzspannung 525–690 V	110

10.3.4	Kabel- und Sicherungsgrößen, Netzspannungen 208–240 V und 380–500 V, Nordamerika	112
10.3.5	Kabel- und Sicherungsgrößen, Netzspannung 525–690 V, Nordamerika	114
10.4	Abisolierlängen der Kabel	115
10.5	Anzugsmomente der Anschlüsse	116
10.6	Nennleistungen	117
10.6.1	Nennleistungen des VACON® 100 INDUSTRIAL, 208–240 V	117
10.6.2	Nennleistungen des VACON® 100 INDUSTRIAL, 380–500 V	119
10.6.3	Nennleistungen des VACON® 100 INDUSTRIAL, 525–600 V	120
10.6.4	Nennleistungen des VACON® 100 INDUSTRIAL, 525–690 V	121
10.6.5	Nennleistungen des VACON® 100 FLOW, 208–240 V	122
10.6.6	Nennleistungen des VACON® 100 FLOW, 380–500 V	123
10.6.7	Nennleistungen des VACON® 100 FLOW, 525–600 V	124
10.6.8	Nennleistungen des VACON® 100 FLOW, 525–690 V	125
10.6.9	Nennleistungen des VACON® 100 HVAC, 208–240 V	126
10.6.10	Nennleistungen des VACON® 100 HVAC, 380–500 V	127
10.7	Überlastfähigkeit	127
10.8	Bremswiderstandsnennwerte	129
10.8.1	Bremswiderstandsnennwerte	129
10.8.2	Bremswiderstand bei Light Duty- und Heavy Duty-Arbeitszyklen	129
10.8.3	Bremswiderstandstypen, Netzspannungen 208-240 V und 380-500 V	130
10.8.4	Bremswiderstandstypen, Netzspannung 525–690 V	130
10.8.5	Bremswiderstand und Bremsleistung, Netzspannung 208–240 V	131
10.8.6	Bremswiderstand und Bremsleistung, Netzspannung 380–500 V	132
10.8.7	Bremswiderstand und Bremsleistung, Netzspannung 525–600 V	132
10.8.8	Bremswiderstand und Bremsleistung, Netzspannung 525–690 V	132
10.9	Steueranschlüsse	133
10.10	Technische Daten, VACON® 100 INDUSTRIAL	136
10.11	Technische Daten, VACON® 100 FLOW	141
10.12	Technische Daten, VACON® 100 HVAC	146

1 Einführung

1.1 Zusätzliche Ressourcen

Es stehen weitere Ressourcen zur Verfügung, die Ihnen helfen, erweiterte Frequenzumrichter-Funktionen und -Einsatzweisen zu verstehen.

- Anwendungsanleitung für VACON® 100 INDUSTRIAL
- Anwendungsanleitung für VACON® 100 FLOW
- Anwendungsanleitung für VACON® 100 HVAC
- Installationshandbuch für VACON® 100 Enclosed Drives
- Installationshandbuch für VACON® 100 IP00 Drive Modules
- Installationshandbuch für VACON® 100 X
- Anweisungen für den Betrieb mit Optionskarten und sonstiger Zusatzausrüstung.

Ergänzende Publikationen und Handbücher sind bei Danfoss erhältlich.

Für die Märkte USA und Kanada:

HINWEIS! Sie können die Produkthandbücher in Deutsch und Französisch mit den geltenden Sicherheits-, Warn- und Gefahrenhinweisen unter <https://www.danfoss.com/de-de/service-and-support/> herunterladen.

REMARQUE ! Vous pouvez télécharger les versions anglaise et française des manuels produit contenant l'ensemble des informations de sécurité, avertissements et mises en garde applicables sur le site <https://www.danfoss.com/de-de/service-and-support/>.

1.2 Entsorgung

Context:

Entsorgen Sie keine Geräte, die elektrische Bauteile enthalten, im Hausmüll. Sammeln Sie diese separat gemäß den lokalen und aktuell geltenden Gesetzen.



1.3 Typzulassungen und Zertifizierungen

Die folgende Liste ist eine Auswahl von möglichen Typzulassungen und Zertifizierungen für Danfoss-Frequenzumrichter:

			 www.tuv.com ID 0600000000		
		 089			

HINWEIS

Die jeweiligen Zulassungen und Zertifizierungen für den Frequenzumrichter befinden sich auf dem Typenschild des Frequenzumrichters. Weitere Informationen erhalten Sie von Ihrer örtlichen Danfoss-Vertretung oder einem Partner.

2 Sicherheit

2.1 Gefahr und Warnungen

⚠ GEFAHR ⚠

STROMSCHLAGGEFAHR DURCH BAUTEILE DER LEISTUNGSEINHEIT

Die Bauteile der Leistungseinheit sind stromführend, wenn der Umrichter an die Netzversorgung angeschlossen ist. Eine Berührung dieser Spannung kann zum Tod oder zu schweren Verletzungen führen.

- Berühren Sie die Bauteile der Leistungseinheit nicht, wenn der Umrichter an die Netzversorgung angeschlossen ist. Stellen Sie vor dem Anschließen des Frequenzumrichters an die Netzversorgung sicher, dass die Abdeckungen des Umrichters geschlossen sind.

⚠ GEFAHR ⚠

STROMSCHLAGGEFAHR DURCH KLEMMEN

Wenn der Frequenzumrichter an die Netzversorgung angeschlossen ist, stehen die Motoranschlussklemmen U, V und W, die Anschlussklemmen für den Bremswiderstand oder die DC-Klemmen unter Spannung – auch wenn der Motor nicht in Betrieb ist. Eine Berührung dieser Spannung kann zum Tod oder zu schweren Verletzungen führen.

- Berühren Sie die Motoranschlussklemmen U, V und W, die Anschlussklemmen für den Bremswiderstand und die Gleichstromklemmen nicht, wenn der Umrichter an die Stromversorgung angeschlossen ist. Stellen Sie vor dem Anschließen des Frequenzumrichters an die Netzversorgung sicher, dass die Abdeckungen des Umrichters geschlossen sind.

⚠ GEFAHR ⚠

STROMSCHLAGGEFAHR DURCH DC-ZWISCHENKREIS ODER EXTERNE QUELLE

Aufgrund von Kondensatoren können die Klemmenanschlüsse und die Bauteile des Umrichters noch 5 Minuten nach der Trennung vom Stromnetz und dem Abschalten des Motors unter hoher Spannung stehen. Auch die Lastseite des Umrichters kann Spannung erzeugen. Eine Berührung dieser Spannung kann zum Tod oder zu schweren Verletzungen führen.

- Vor elektrischen Arbeiten am Umrichter:
 - Trennen Sie den Umrichter von der Netzversorgung und achten Sie darauf, dass Motor abgeschaltet wurde.
 - Stellen Sie nach dem Lockout-Tagout-Prinzip sicher, dass die Stromversorgung des Umrichters verriegelt und markiert ist.
 - Sorgen Sie dafür, dass während der Arbeiten keine externe Spannungsquelle unbeabsichtigt Spannung erzeugt.
 - Warten Sie fünf Minuten, bevor Sie die Schaltschranktür oder die Abdeckung des Frequenzumrichters öffnen.
 - Überzeugen Sie sich unter Verwendung eines Messgeräts, dass keine Spannung anliegt.

⚠ WARNUNG ⚠

STROMSCHLAGGEFAHR DURCH STEUERKLEMMEN

Die Steuerklemmen können gefährliche Spannung führen, auch wenn der Umrichter vom Stromnetz getrennt ist. Eine Berührung dieser Spannung kann zu Verletzungen führen.

- Stellen Sie sicher vor dem Berühren der Steuerklemmen sicher, dass keine Spannung anliegt.

⚠️ WARNUNG ⚠️**UNGEWOLLTER MOTORSTART**

Beim Einschalten, nach dem Quittieren einer Stromunterbrechung oder eines Fehlers startet der Motor sofort, wenn das Startsignal aktiv ist, es sei denn, für die Start-/Stopp-Logik wurde die Pulssteuerung ausgewählt. Wenn sich die Parameter, die Anwendungen oder die Software ändern, können sich auch die E/A-Funktionen (einschließlich der Starteingaben) ändern. Wenn Sie die Funktion zur automatischen Fehlerquittierung aktivieren, startet der Motor automatisch, nachdem eine automatische Fehlerquittierung stattgefunden hat. Siehe Anwendungsanleitung. Wenn Sie nicht sicherstellen, dass Motor, System und alle angeschlossenen Geräte startklar sind, kann dies zu Personen- oder Sachschäden führen.

- Trennen Sie den Motor vom Umrichter, wenn ein versehentlicher Start gefährlich sein kann. Stellen Sie sicher, dass die Anlage unter allen Umständen betriebssicher ist.

⚠️ WARNUNG ⚠️**GEFAHR DURCH ABLEITSTROM**

Ableitströme überschreiten 3,5 mA. Eine nicht ordnungsgemäße Erdung des Frequenzumrichters kann zum Tod oder zu schweren Verletzungen führen!

- Stellen Sie die ordnungsgemäße Erdung der Anlage durch einen zugelassenen Elektroinstallateur sicher.

⚠️ WARNUNG ⚠️**STROMSCHLAGEFAHR DURCH SCHUTZLEITER**

Der Umrichter kann einen Gleichstrom im Schutzerdungsleiter erzeugen. Wenn Sie keine Fehlerstromschutzschalter (RCD) oder Differenzstrom-Überwachungseinrichtung (RCM) einsetzen, kann dies dazu führen, dass der RCD nicht den beabsichtigten Schutz bietet, wodurch es zum Tod oder zu schweren Verletzungen kommen kann.

- Verwenden Sie ein RCD- oder RCM-Gerät vom Typ B auf der Netzseite des Umrichters.

2.2 Gefahrenhinweise und Hinweise

⚠️ VORSICHT ⚠️**BESCHÄDIGUNG DES FREQUENZUMRICHTERS DURCH FALSCHES MESSUNGEN**

Messungen am Frequenzumrichter können bei bestehender Verbindung zur Netzversorgung den Umrichter beschädigen.

- Führen Sie keine Messungen durch, solange der Frequenzumrichter an die Netzversorgung angeschlossen ist.

⚠️ VORSICHT ⚠️**BESCHSCHÄDIGUNG DES FREQUENZUMRICHTERS DURCH FALSCHES ERSATZTEILE**

Wenn Sie Ersatzteile verwenden, die nicht vom Hersteller sind, kann der Frequenzumrichter beschädigt werden.

- Verwenden Sie ausschließlich Ersatzteile vom Hersteller.

⚠ VORSICHT ⚠**BESCHSCHÄDIGUNG DES FREQUENZUMRICHTERS DURCH UNZUREICHENDE ERDUNG**

Wird kein Erdungsleiter verwendet, kann dies den Frequenzumrichter beschädigen.

- Achten Sie darauf, dass der Frequenzumrichter immer über einen Erdungsleiter mit der Erdungsklemme verbunden ist, die mit dem PE-Symbol gekennzeichnet ist.

⚠ VORSICHT ⚠**SCHNITTGEFAHR DURCH SCHARFE KANTEN**

Der Frequenzumrichter kann scharfe Kanten haben, die Schnitte verursachen.

- Tragen Sie bei Montage-, Verkabelungs- oder Wartungsarbeiten Schutzhandschuhe.

⚠ VORSICHT ⚠**VERBRENNUNGSGEFAHR DURCH HEISSE OBERFLÄCHE**

Das Berühren von Oberflächen, die mit dem Aufkleber „heiße Oberfläche“ markiert sind, kann zu Verletzungen führen.

- Keine Oberflächen berühren, die mit dem Aufkleber „heiße Oberfläche“ markiert sind.

HINWEIS**BESCHSCHÄDIGUNG DES FREQUENZUMRICHTERS DURCH STATISCHE SPANNUNG**

Einige der elektronischen Komponenten im Inneren des Frequenzumrichters sind empfindlich im Hinblick auf elektrostatische Entladungen. Die Bauteile können durch statische Spannung beschädigt werden.

- Denken Sie immer daran, beim Arbeiten an elektronischen Bauteilen des Frequenzumrichters einen Schutz gegen elektrostatische Entladungen zu gewährleisten. Vermeiden Sie den Kontakt mit den Bauteilen auf den Leiterplatten, wenn kein Schutz gegen elektrostatische Entladungen gewährleistet ist.

HINWEIS**BESCHSCHÄDIGUNG DES FREQUENZUMRICHTERS DURCH BEWEGUNG**

Durch Bewegung nach der Installation kann der Frequenzumrichter beschädigt werden.

- Bewegen Sie den Frequenzumrichter nicht während des Betriebs. Verwenden Sie eine feste Installation, um Schäden am Umrichter zu vermeiden.

HINWEIS**BESCHÄDIGUNG DES FREQUENZUMRICHTERS DURCH FALSCHEN EMV-Pegel**

Vergewissern Sie sich, dass die EMV-Pegel-Anforderungen des Frequenzumrichters von der Installationsumgebung abhängen. Ein falscher EMV-Pegel kann den Umrichter beschädigen.

- Bevor Sie den Frequenzumrichter an die Netzversorgung anschließen, stellen Sie sicher, dass er den passenden EMV-Pegel aufweist.

HINWEIS

FUNKSTÖRUNGEN

Das Produkt kann in Wohngebieten Funkstörungen verursachen.

- Ergreifen Sie zusätzliche Abhilfemaßnahmen.

HINWEIS

NETZTRENNVORRICHTUNG

Bei Verwendung des Frequenzumrichters als Teil einer Maschine muss der Maschinenhersteller eine Netztrenneinrichtung bereitstellen (siehe EN60204-1).

HINWEIS

FEHLFUNKTION VON FEHLERSTROMSCHUTZSCHALTERN

Aufgrund der hohen kapazitiven Ströme im Frequenzumrichter besteht die Möglichkeit, dass die Fehlerstromschutzschalter nicht ordnungsgemäß funktionieren.

HINWEIS

SPANNUNGSFESTIGKEITSPRÜFUNGEN

Die Durchführung von Spannungsfestigkeitsprüfungen kann den Umrichter beschädigen.

- Führen Sie keine Spannungsfestigkeitsprüfungen am Frequenzumrichter durch. Der Hersteller hat diese Tests bereits durchgeführt.

3 Produktübersicht

3.1 Handbuchversion

Diese Anleitung wird regelmäßig überprüft und aktualisiert. Alle Verbesserungsvorschläge sind willkommen.

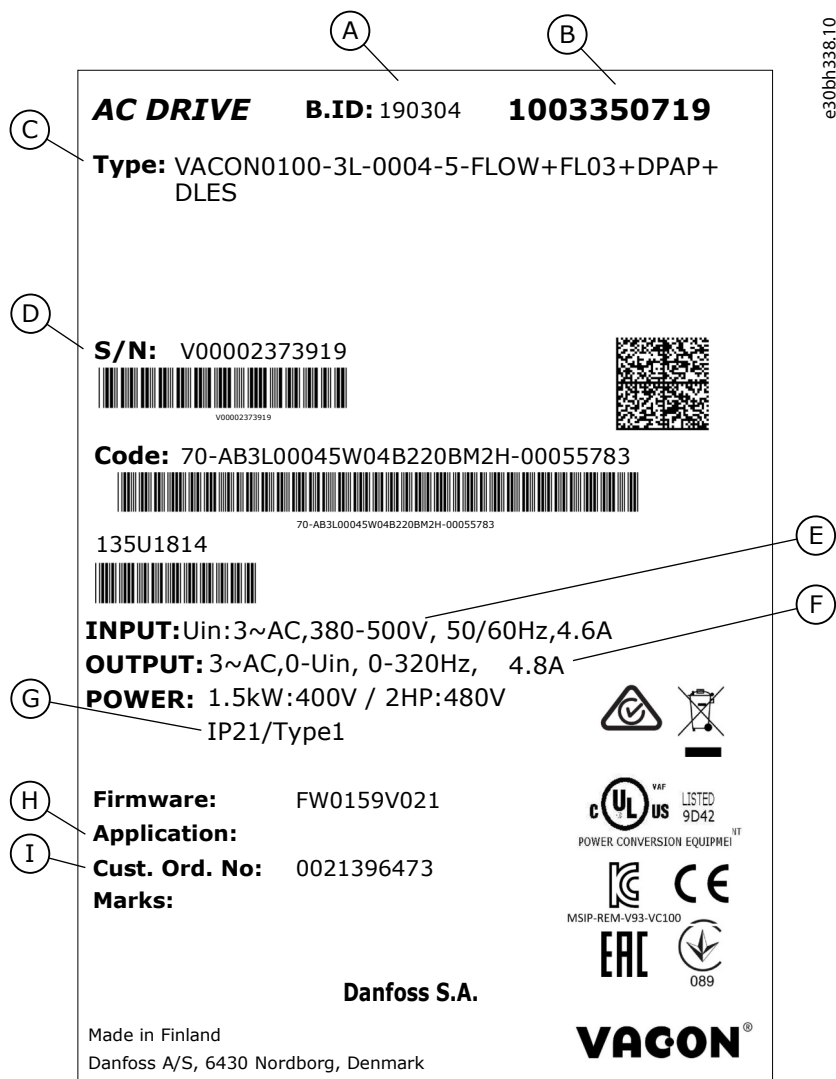
Die Originalsprache dieser Anleitung ist Englisch.

Tabelle 1: Handbuch- und Software-Version

Ausgabe	Anmerkungen
DPD01713	Informationen über die neue Gehäusegröße MR9B und interne Feldbusse wurde ergänzt. Informationen über Optionskarten wurde aktualisiert. EG-Erklärung wurde entfernt. Informationen über VACON® 100-Umrichtermodule in IP00 wurden entfernt. Hyperlink zur Unternehmenswebsite wurde aktualisiert. Strukturierung des Handbuchs wurde geändert. Kleinere Änderungen im gesamten Handbuch.

3.2 Verpackungsetikett

Das Verpackungsetikett enthält detaillierte Informationen zur Lieferung.



A Chargenkenung	B VACON®-Bestellnummer
C Typencode	D Seriennummer
E Netzspannung	F Nennausgangsstrom
G Schutzart	H Anwendungscode
I Auftragsnummer des Kunden	

Abbildung 1: Verpackungsetikett für wandmontierte VACON® 100-Frequenzumrichter

3.3 Beschreibung des Typencodes

Der VACON®-Typencode setzt sich aus Standardcodes und optionalen Codes zusammen. Die verschiedenen Teile des Typencodes entsprechen den Daten im Auftrag.

Beispiel:

Der Code kann beispielsweise das folgende Format haben:

- VACON0100-3L-0061-5+IP54
- VACON0100-3L-0061-5-FLOW

Tabelle 2: Beschreibung des Typencodes

Code	Beschreibung
VACON0100	Die Produktfamilie: VACON0100 = die VACON® 100-Produktfamilie
3L	Eingang/Funktion: 3L = ein 3-phasiger Eingang
0061	Die Auslegung des Frequenzumrichters in Ampere. Z. B. 0061 = 61 A
5	Die Netzspannung: 2 = 208–240 V 5 = 380–500 V 6 = 525–600 V 7 = 525–690 V
FLOW	Das Produkt: (leer) = Der Frequenzumrichter VACON® 100 INDUSTRIAL FLOW = Der Frequenzumrichter VACON® 100 FLOW HVAC = Der Frequenzumrichter VACON® 100 HVAC
+IP54	Die optionalen Codes. Es gibt zahlreiche Optionen, z. B. +IP54 (ein Frequenzumrichter mit der Schutzart IP54).

3.4 Gehäusegrößen

Die Codes für Nennstrom und Netznominalspannung sind Teil des Typencodes (siehe [3.3 Beschreibung des Typencodes](#)) auf dem Verpackungsetikett (siehe [3.2 Verpackungsetikett](#)). Verwenden Sie diese Werte, um die Baugröße des Frequenzumrichters in der Tabelle zu suchen.

Im Beispiel „VACON0100-3L-0061-5+IP54“ lautet der Code für den Nennstrom 0003, und der Code für die Nennspannung lautet 5.

Tabelle 3: Gehäusegrößen

Netznominalspannung	Nennstrom	Gehäusegröße	
2 (208–240 V)	0003	MR4	
	0004		
	0007		
	0008		
	0011		
	0012		
	0018		MR5
	0024		
	0031		
	0048	MR6	
	0062		
	0075	MR7	
	0088		
	0105		
	0140	MR8	
	0170		
	0205	MR9A	
	0261		
	0310		

Netznominalspannung	Nennstrom	Gehäusegröße
5 (380–500 V)	0003	MR4
	0004	
	0005	
	0008	
	0009	
	0012	
	0016	MR5
	0023	
	0031	
	0038	MR6
	0046	
	0061	
	0072	MR7
	0087	
	0105	
	0140	MR8
	0170	
	0205	
	0261	MR9A
	0310	
0386	MR9B	

Netznominalspannung	Nennstrom	Gehäusegröße
6 (525–600 V)	0004	MR5
	0006	
	0009	
	0011	
	0018	MR6
	0022	
	0027	
	0034	
	0041	MR7
	0052	
	0062	
	0080	MR8
	0100	
	0125	
	0144	MR9A
	0208	
	0262	MR9B
	7 (525–690 V)	0007
0010		
0013		
0018		
0022		
0027		
0034		
0041		MR7
0052		
0062		
0080		MR8
0100		
0125		
0144		MR9A
0170		
0208		
0262		MR9B

4 Empfang der Lieferung

4.1 Überprüfung der Lieferung

Context:

Verfahren

1. Untersuchen Sie den Frequenzumrichter auf Transportschäden, nachdem Sie die Verpackung entfernt haben.
 - A Falls der Frequenzumrichter während des Transports beschädigt wurde, wenden Sie sich bitte zunächst an die Frachtversicherung oder den Spediteur.
2. Um die Richtigkeit der Lieferung zu überprüfen, vergleichen Sie Ihre Bestelldaten mit den Daten auf dem Verpackungsetikett.
 - A Sollte die Lieferung nicht Ihrer Bestellung entsprechen, setzen Sie sich bitte sofort mit dem Händler in Verbindung.
3. Um sicherzustellen, dass die Lieferung korrekt und vollständig ist, vergleichen Sie den Typenschlüssel des Produkts mit dem Typencode.

4.2 Zubehör

4.2.1 Montagezubehör, MR4

Tabelle 4: Der Inhalt des Montagezubehörs

Artikel	Menge	Beschreibung
M4x16-Schraube	11	Schrauben für die Erdungsschellen für den Kabelschirm (6), die Erdungsschellen für die Steuerleitung (3) und die Erdungsschellen für den Erdungsleiter (2)
M4x8-Schraube	1	Schraube für die optionale Erdung
M5x12-Schraube	1	Schraube für die externe Erdung des Frequenzumrichters
Erdungsschelle für die Steuerleitung	3	Erdung der Steuerleitungen
Erdungsschelle für den Kabelschirm, Größe M25	3	Anklemmen der Leistungskabel
Erdungsschelle für den Erdungsleiter	2	Erdung der Leistungskabel
Produktänderungs-Kennzeichen	1	Daten über Änderungen
IP21: Kabeldichtung	3	Dichtung für die Kabel
IP54: Kabeldichtung	6	Dichtung für die Kabel

4.2.2 Montagezubehör, MR5

Tabelle 5: Der Inhalt des Montagezubehörs

Artikel	Menge	Beschreibung
M4x16-Schraube	13	Schrauben für die Erdungsschellen für den Kabelschirm (6), die Erdungsschellen für die Steuerleitung (3) und die Erdungsschellen für den Erdungsleiter (4)

Artikel	Menge	Beschreibung
M4x8-Schraube	1	Schraube für die optionale Erdung
M5x12-Schraube	1	Schraube für die externe Erdung des Frequenzumrichters
Erdungsschelle für die Steuerleitung	3	Erdung der Steuerleitungen
Erdungsschelle für den Kabelschirm, Größe M25	1	Anklemmen des Anschlusskabels für Bremse
Erdungsschelle für den Kabelschirm, Größe M32	2	Anklemmen der Leistungskabel
Erdungsschelle für den Erdungsleiter	2	Erdung der Leistungskabel
Produktänderungs-Kennzeichen	1	Daten über Änderungen
IP21: Kabeldichtung, Lochdurchmesser 25,3 mm	1	Dichtung für die Kabel
IP54: Kabeldichtung, Lochdurchmesser 25,3 mm	4	Dichtung für die Kabel
Kabeldichtung, Lochdurchmesser 33,0 mm	2	Dichtung für die Kabel

4.2.3 Montagezubehör, MR6

Tabelle 6: Der Inhalt des Montagezubehörs

Artikel	Menge	Beschreibung
M4x20-Schraube	10	Schrauben für die Erdungsschellen des Kabelschirms (6) und die Erdungsschellen des Erdungsleiters (4)
M4x16-Schraube	3	Schrauben für die Kabelschellen der Steuerleitungen
M4x8-Schraube	1	Schraube für die optionale Erdung
M5x12-Schraube	1	Schraube für die externe Erdung des Frequenzumrichters
Erdungsschelle für die Steuerleitung	3	Erdung der Steuerleitungen
Erdungsschelle für den Kabelschirm, Größe M32	1	Anklemmen des Bremswiderstandskabels
Erdungsschelle für den Kabelschirm, Größe M40	2	Anklemmen der Leistungskabel
Erdungsschelle für den Erdungsleiter	2	Erdung der Leistungskabel
Produktänderungs-Kennzeichen	1	Daten über Änderungen
Kabeldichtung, Lochdurchmesser 33,0 mm	1	Dichtung für die Kabel
Kabeldichtung, Lochdurchmesser 40,3 mm	2	Dichtung für die Kabel
IP54: Kabeldichtung, Lochdurchmesser 25,3 mm	3	Dichtung für die Kabel

4.2.4 Montagezubehör, MR7

Tabelle 7: Der Inhalt des Montagezubehörs

Artikel	Menge	Beschreibung
M6x30-Nutmutter	6	Muttern für die Erdungsschellen des Kabelschirms
M4x16-Schraube	3	Schrauben für die Erdungsschellen für die Steuerleitung
M6x12-Schraube	1	Schraube für die externe Erdung des Frequenzumrichters

Artikel	Menge	Beschreibung
Erdungsschelle für die Steuerleitung	3	Erdung der Steuerleitungen
Erdungsschelle für den Kabelschirm, Größe M25	3	Anklemmen der Leistungskabel
Erdungsschelle für den Erdungsleiter	2	Erdung der Leistungskabel
Produktänderungs-Kennzeichen	1	Daten über Änderungen
IP21: Kabeldichtung	3	Dichtung für die Kabel
IP54: Kabeldichtung	3	Dichtung für die Kabel

4.2.5 Montagezubehör, MR8

Tabelle 8: Der Inhalt des Montagezubehörs

Artikel	Menge	Beschreibung
M4x16-Schraube	3	Schrauben für die Erdungsschellen für die Steuerleitung
Erdungsschelle für die Steuerleitung	3	Erdung der Steuerleitungen
Erdungsschelle für den Kabelschirm KP40	3	Anklemmen der Leistungskabel
Kabelisolierung	11	Verhindert Kontakt der Kabel untereinander
Kabeldichtung, Lochdurchmesser 25,3 mm	4	Dichtung für die Kabel
Buchsen Gummi	4	Dichtung für die Steuerleitungen
M8-Sechskantmutter	15	Für Kabelinstallation
Konische Federscheibe	11	Für Kabelinstallation
Geteilte Federscheibe	4	Für die Installation der Erdungsschelle
M4x10-Zylinderschraube	2	Für die Installation der Berührungsschutzabdeckung (IP00)
Erdungsschelle für den Erdungsleiter	2	Anklemmen des Erdungsleiters der Leistungskabel
Produktänderungs-Aufkleber	1	Daten über Änderungen

4.2.6 Montagezubehör, MR9

Tabelle 9: Der Inhalt des Montagezubehörs

Artikel	Menge	Beschreibung
M4x16-Schraube	3	Schrauben für die Erdungsschellen für die Steuerleitung
Erdungsschelle für die Steuerleitung	3	Erdung der Steuerleitungen
Kabelisolierung	10	Verhindert Kontakt der Kabel untereinander
Kabeldichtung, Lochdurchmesser 25,3 mm	4	Dichtung für die Kabel
Buchsen Gummi	4	Dichtung für die Steuerleitungen
M4x8-Schraube	2	Für Installation
M8-Sechskantmutter	6	Für Installation

Artikel	Menge	Beschreibung
Geteilte Federscheibe	4	Für die Installation der Erdungsschelle
M10-Sechskantmutter	9	Für Kabelinstallation
Konische Federscheibe	9	Für Kabelinstallation
Erdungsschelle für den Erdungsleiter	2	Erdungsabdeckung
Produktänderungs-Aufkleber	1	Daten über Änderungen

4.3 Lagerung des Produkts

Context:

Befolgen Sie diese Anweisungen, wenn das Produkt vor seiner Installation gelagert werden muss.

Verfahren

1. Vergewissern Sie sich, dass die Umgebungsbedingungen Folgendem entsprechen:

→ Temperatur: -40...+70 °C (-40...+158 °F)

Feuchte: 0...95 %, keine Kondensation

2. Lagerung länger als 2 Monate nur unter kontrollierten Bedingungen.

- A** Stellen Sie sicher, dass die Temperaturabweichung gering ist.
- B** Stellen Sie sicher, dass die Feuchte weniger als 50 % beträgt.

4.4 Anheben der Gehäusegrößen MR8 und MR9

Context:

Die Gewichte der Frequenzumrichter der verschiedenen Gehäusegrößen sind unterschiedlich. Möglicherweise benötigen Sie eine Hebevorrichtung, um den Frequenzumrichter aus der Verpackung zu heben. Die Gewichte der verschiedenen Gehäusegröße entnehmen Sie [Tabelle 23](#).

⚠️ WARNUNG ⚠️

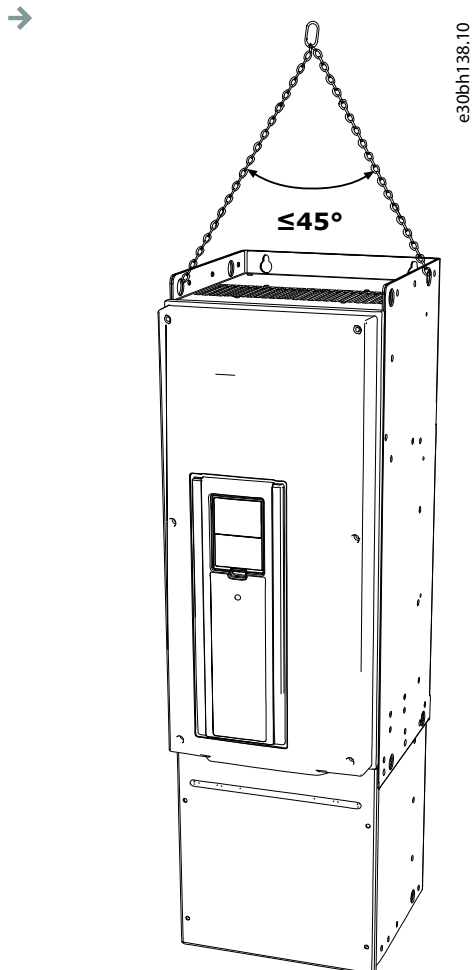
ANHEBEN SCHWERER LASTEN

Die Nichtbeachtung der Anleitungen zum sicheren Heben kann zum Tod oder zu schweren Verletzungen führen!

- Begeben Sie sich niemals unter hängende Lasten. Verwenden Sie Hebevorrichtungen, die für das Gewicht der Einheit geeignet sind. Verwenden Sie das empfohlene Hebeverfahren.

Verfahren

1. Entfernen Sie den Frequenzumrichter von der Palette, auf der er verschraubt war.
2. Verwenden Sie ein für das Gewicht des Frequenzumrichters eine geeignete Hebevorrichtung.
3. Setzen Sie die Hebehaken symmetrisch in mindestens zwei Öffnungen ein.
A Der maximale Hebewinkel beträgt 45°.

**Abbildung 2: Maximaler Hebewinkel**

4.5 Verwenden des Produktänderungs-Aufklebers

Context:

Im Montagezubehör befindet sich auch ein Aufkleber zur Kennzeichnung einer Produktänderung. Dieser Aufkleber soll das Servicepersonal über Änderungen am Frequenzumrichter informieren.

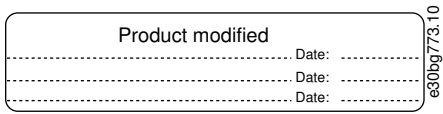


Abbildung 3: Der Produktänderungs-Aufkleber

Verfahren

1. Befestigen Sie den Aufkleber seitlich am Frequenzumrichter, damit er nicht verloren geht.
2. Wenn Sie Änderungen am Frequenzumrichter vornehmen, schreiben Sie die Änderung auf den Aufkleber.

5 Montage

5.1 Anforderungen für die Wandmontage

Installieren Sie den Frequenzumrichter in vertikaler Position an der Wand.

Montieren Sie den Frequenzumrichter in horizontaler Position, gibt es keinen Schutz gegen Wassertropfen die vertikal fallen. Verwenden Sie die gleichen Montagepunkte wie bei der vertikalen Installation und beachten Sie insbesondere die Kühlanforderungen (siehe [5.3.2 Kühlung](#)).

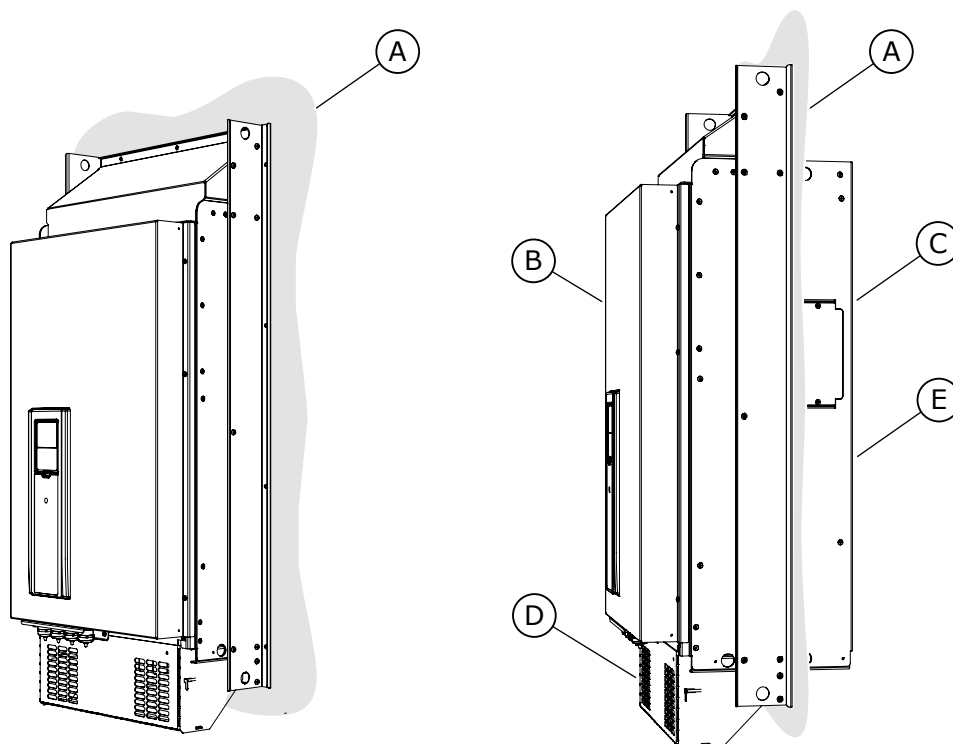
Installieren Sie den Frequenzumrichter unter Verwendung der im Lieferumfang enthaltenen Schrauben und gegebenenfalls weiteren mitgelieferten Komponenten.

5.2 Anforderungen für die Flanschmontage

Sie können den Frequenzumrichter auch mit einer optionalen Flanschbefestigung an der Schaltschrankwand montieren.

HINWEIS

Die Schutzarten unterscheiden sich zwischen den verschiedenen Abschnitten des Frequenzumrichters.

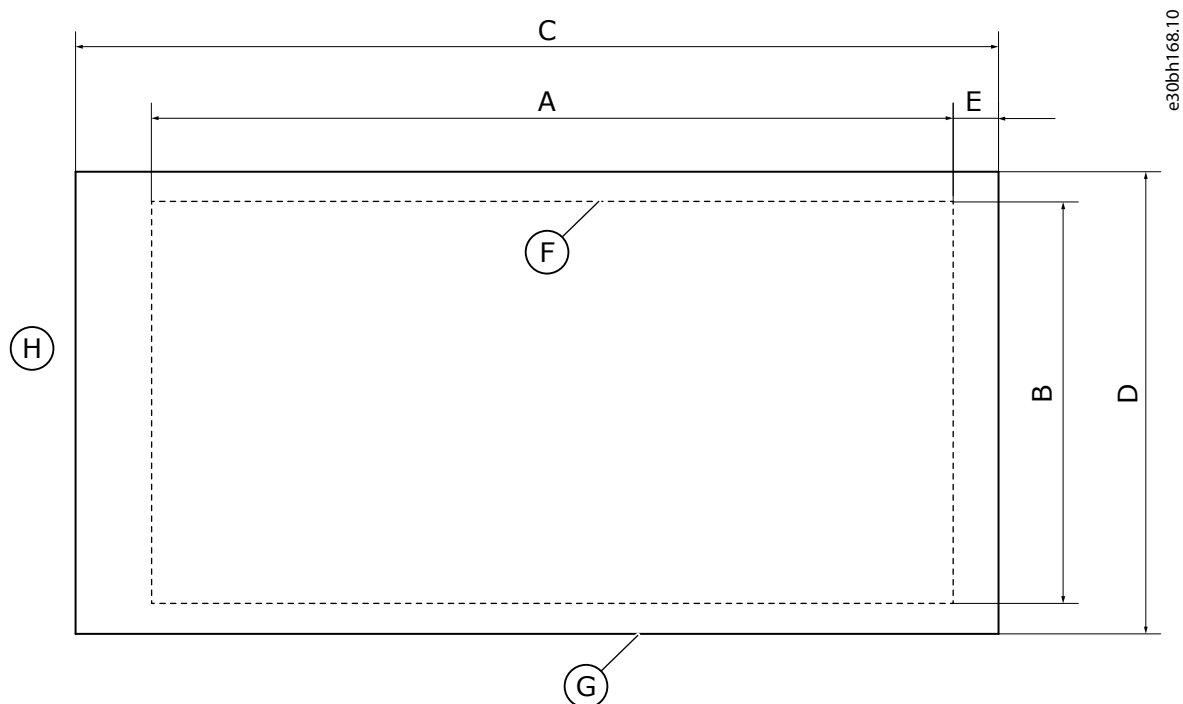


e30bh167.10

A Schaltschrankwand oder eine andere Fläche	B Vorderseite
C Rückseite	D IP21/UL Typ 1

E IP54/UL Typ 12

Abbildung 4: Beispiel für die Flanschmontage



A Höhe der Öffnung	B Breite der Öffnung
C Höhe des Frequenzumrichters	D Breite des Frequenzumrichters
E Abstand zwischen der Unterseite des Frequenzumrichters und der Unterseite der Öffnung	F Umriss der Öffnung
G Umriss des Frequenzumrichters	H Oberseite des Frequenzumrichters

Abbildung 5: Abmessungen der Öffnung und des Frequenzumrichterumrisses mit Flansch

Tabelle 10: Abmessungen des Frequenzumrichters, MR4 bis MR7, in mm (in Zoll)

Gehäusegröße	C	D
MR4	357 (14,1)	152 (6,0)
MR5	454 (17,9)	169 (6,7)
MR6	580 (22,8)	220 (8,7)
MR7	680 (26,8)	286 (11,3)

Tabelle 11: Die Abmessungen der Öffnung für die Flanschmontage, MR4 bis MR7, in mm (in Zoll)

Gehäusegröße	A	B	E
MR4	315 (12,4)	137 (5,4)	24 (0,9)

Gehäusegröße	A	B	E
MR5	408 (16,1)	152 (6,0)	23 (0,9)
MR6	541 (21,3)	203 (8,0)	23 (0,9)
MR7	655 (25,8)	240 (9,4)	13 (0,5)

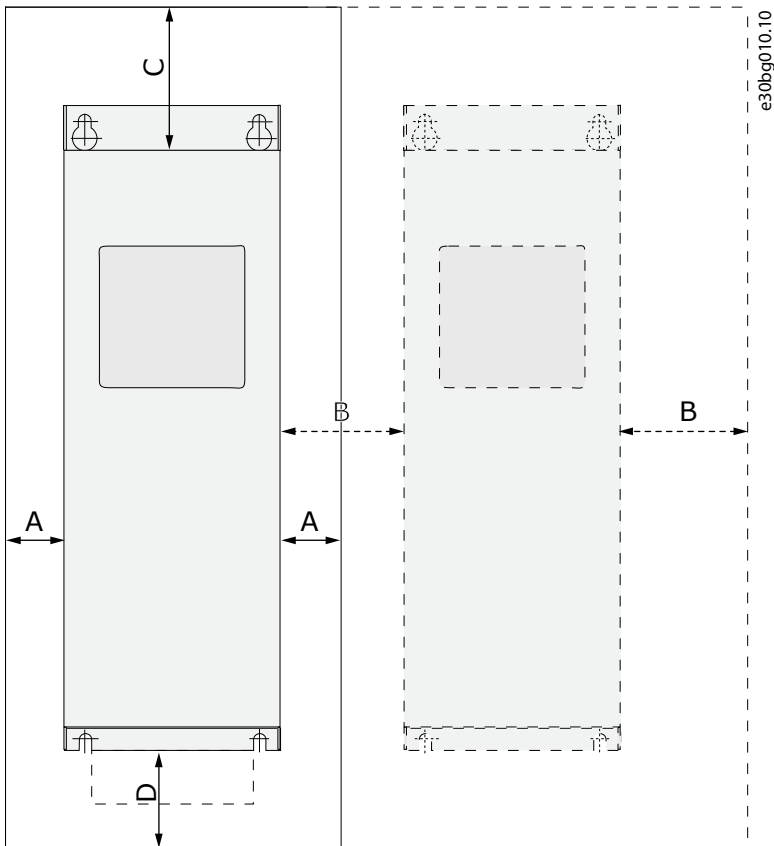
5.3 Kühlanforderungen

5.3.1 Allgemeine Kühlanforderungen

Der Frequenzumrichter erzeugt während des Betriebs Wärme. Der Lüfter sorgt für eine Luftzirkulation und senkt die Temperatur des Frequenzumrichters. Stellen Sie sicher, dass ausreichend viel freier Platz um den Frequenzumrichter herum vorhanden ist. Auch für die Wartung ist freier Platz erforderlich.

Vergewissern Sie sich, dass die Temperatur der Kühlluft für den Frequenzumrichter nicht die maximale Umgebungstemperatur für den Betrieb übersteigt oder die minimal erlaubte Umgebungstemperatur unterschreitet.

5.3.2 Kühlung



A Abstand um den Frequenzumrichter (siehe auch B und C)	B Abstand zwischen einem Frequenzumrichter und einem zweiten Frequenzumrichter oder der Abstand zur Schaltschrankwand
C Freier Platz oberhalb des Frequenzumrichters	D Freier Platz unterhalb des Frequenzumrichters

Abbildung 6: Installationsabstand

Tabelle 12: Mindestabstände um den Frequenzumrichter herum in mm (in Zoll)

Gehäusegröße	A ⁽¹⁾	B ⁽¹⁾	C	D
MR4	20 (0,8)	20 (0,8)	100 (3,9)	50 (2,0)
MR5	20 (0,8)	20 (0,8)	120 (4,7)	60 (2,4)
MR6	20 (0,8)	20 (0,8)	160 (6,3)	80 (3,1)
MR7	20 (0,8)	20 (0,8)	250 (9,8)	100 (3,9)
MR8	20 (0,8)	20 (0,8)	300 (11,8)	150 (5,9)
MR9	20 (0,8)	20 (0,8)	350 (13,8)	200 (7,9)

¹ Für einen Frequenzumrichter mit IP54/UL Typ 12 betragen die Mindestabstände A und M 0 mm/0 Zoll.

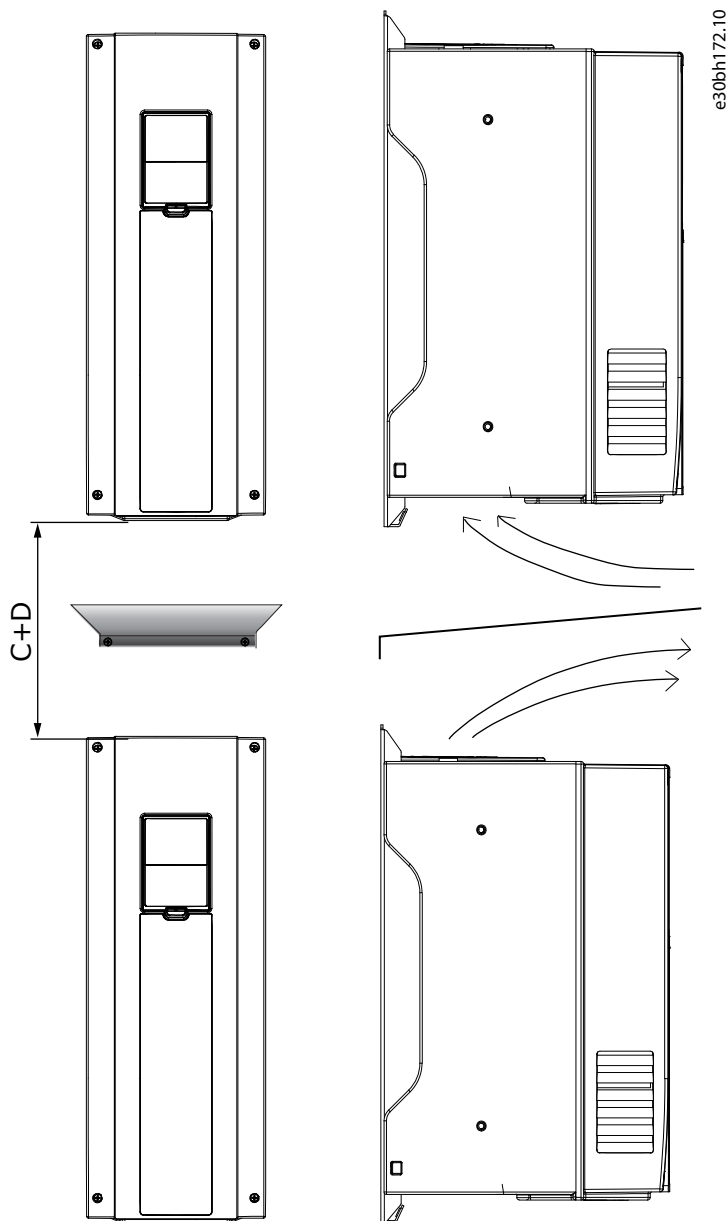


Abbildung 7: Installationsabstand, wenn Frequenzumrichter übereinander installiert werden

- Werden mehrere Frequenzumrichter übereinander installiert, ist der erforderliche Abstand C + D (siehe [Abbildung 6](#)).
- Stellen Sie auch sicher, dass die Abluft aus dem unteren Frequenzumrichter nicht in Richtung des Luftenlasses des darüber liegenden Geräts abgeleitet wird. Dazu bringen Sie zwischen den Frequenzumrichtern eine Metallplatte an der Schaltschrankwand an.
- Wenn Sie die Frequenzumrichter in einem Schaltschrank installieren, stellen Sie sicher, dass Sie einen Rückfluss der Luft verhindern.

5.3.3 Erforderliche Menge an Kühlluft

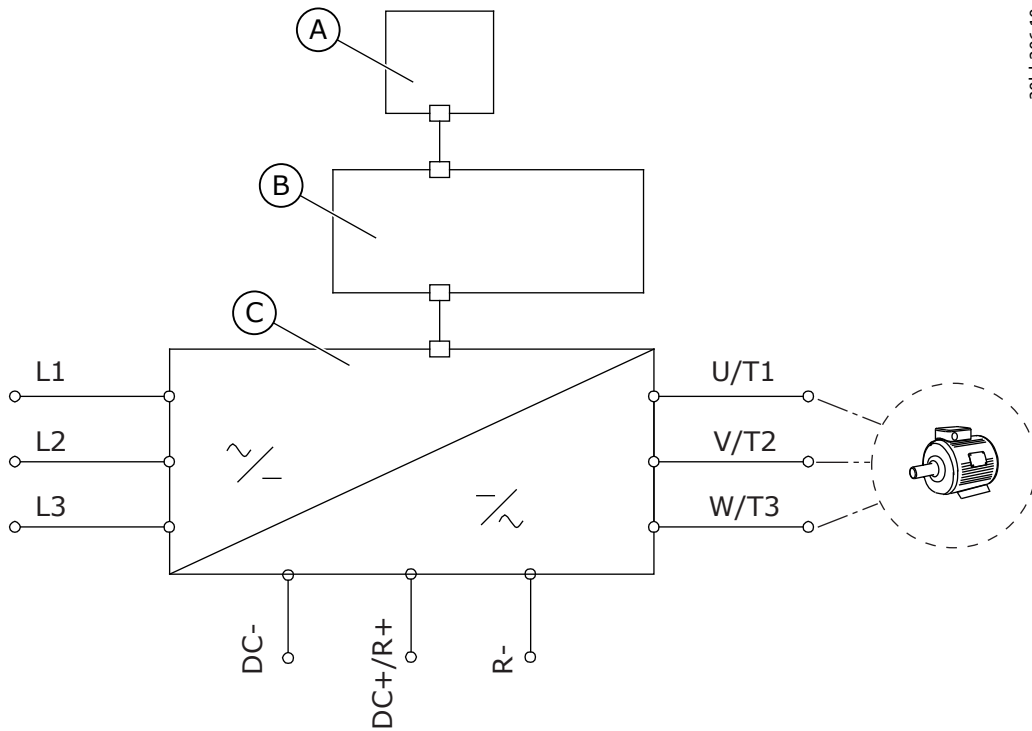
Tabelle 13: Die erforderliche Menge an Kühlluft

Gehäusegröße	Das Kühlluftvolumen, m ³ /h	Das Kühlluftvolumen, CFM
MR4	45	26
MR5	75	44
MR6	190	112
MR7	185	109
MR8	335	197
MR9	620	365

6 Elektrische Installation

6.1 Kabelanschlüsse

Die Netzkabel sind an die Klemmen L1, L2 und L3 angeschlossen. Die Motorkabel sind an die Klemmen U, V und W angeschlossen.



A Bedieneinheit	B Steuereinheit
C Leistungseinheit	

Abbildung 8: Prinzipschaltbild

Für EMV-konforme Installation siehe [6.2 EMV-konforme Installation](#).

6.1.1 Allgemeine Kabelanforderungen

Verwenden Sie Kabel mit einer Hitzebeständigkeit von mindestens +70 °C (158 °F). Berücksichtigen Sie bei der Auswahl der Kabel und der Sicherungen den Nennausgangsstrom des Frequenzumrichters. Der Nennausgangsstrom ist auf dem Typenschild angegeben.

Weitere Informationen zur Einhaltung der UL-Standards bei der Kabelinstallation finden Sie in [6.1.2 UL-Normen für Kabel](#).

Diese Anweisungen gelten nur für Prozesse mit einem Motor und einer Kabelverbindung zwischen Frequenzumrichter und Motor. Falls Sie andere Konfigurationen einsetzen, wenden Sie sich an den Hersteller, um weitere Informationen zu erhalten.

6.1.2 UL-Normen für Kabel

Um den Vorschriften der UL (Underwriters Laboratories) zu entsprechen, muss ein von UL zugelassenes Kupferkabel mit einer Hitzebeständigkeit von mindestens 60 °C oder 75 °C (140 °F oder 167 °F) verwendet werden.

Um den Standards zu entsprechen, müssen Sie für den 500 V-Frequenzumrichter Kabel mit einer Hitzebeständigkeit von +90 °C (194 °F) verwenden.

der Klasse 1 verwendet werden.

Wenn der Frequenzumrichter mit Sicherungen der Klassen T und J verwendet wird, können Sie diesen in einem Schaltkreis einsetzen, der maximal 100.000 A effektiven symmetrischen Strom und maximal 600 V ausgibt.

Der integrierte Halbleiter-Kurzschlusschutz bietet keinen Schutz des Abzweigkreises. Befolgen Sie den National Electric Code und alle weiteren lokal geltenden Vorschriften, um den Schutz des Abzweigkreises sicherzustellen. Der Schutz des Abzweigkreises kann ausschließlich durch Sicherungen gewährleistet werden.

Siehe die korrekten Anzugsmomente der Anschlüsse in [10.5 Anzugsmomente der Anschlüsse](#).

6.1.3 Kabelauswahl und Abmessungen

Die typischen Kabelgrößen und -typen, die mit dem Frequenzumrichter verwendet werden, finden Sie in den Tabellen unter [10.3.1 Liste der Kabel- und Sicherungsgrößen](#). Die endgültige Auswahl der Kabel sollte auch anhand örtlicher Vorschriften, der Bedingungen für die Kabelinstallation und der Kabelspezifikation erfolgen.

Die Abmessungen der Kabel müssen den Anforderungen der Norm IEC 60364-5-52 entsprechen.

- Die Kabel müssen PVC-isoliert sein.
- Die maximale Umgebungstemperatur liegt bei +30 °C.
- Die maximale Temperatur der Kabeloberfläche liegt bei +70 °C.
- Verwenden Sie nur Kabel mit konzentrischer Kupferabschirmung.
- Es sind maximal 9 parallele Kabel zulässig.

Bei der Verwendung paralleler Kabel müssen sowohl die Anforderungen der Querschnitte als auch die maximale Anzahl der Kabel eingehalten werden.

Wichtige Informationen zu den Anforderungen an den Erdungsleiter finden Sie im Kapitel [6.3 Erdung](#).

Die Korrekturfaktoren zu den einzelnen Temperaturen finden Sie in der Norm IEC60364-5-52.

6.1.4 Kabelauswahl und Abmessungen, Nordamerika

Die typischen Kabelgrößen und -typen, die mit dem Frequenzumrichter verwendet werden, finden Sie in den Tabellen unter [10.3.1 Liste der Kabel- und Sicherungsgrößen](#). Die endgültige Auswahl der Kabel sollte auch anhand örtlicher Vorschriften, der Bedingungen für die Kabelinstallation und der Kabelspezifikation erfolgen.

Die Abmessungen der Kabel müssen den Anforderungen der Underwriters Laboratories UL 61800-5-1 entsprechen.

- Die Kabel müssen PVC-isoliert sein.
- Die maximale Umgebungstemperatur liegt bei +86 °F.
- Die maximale Temperatur der Kabeloberfläche liegt bei +158 °F.
- Verwenden Sie nur Kabel mit konzentrischer Kupferabschirmung.
- Es sind maximal 9 parallele Kabel zulässig.

Bei der Verwendung paralleler Kabel müssen sowohl die Anforderungen der Querschnitte als auch die maximale Anzahl der Kabel eingehalten werden.

Wichtige Informationen über die Anforderungen an den Erdungsleiter finden Sie in der Norm UL 61800-5-1 der Underwriters Laboratories.

Die Korrekturfaktoren zu den einzelnen Temperaturen finden Sie in der Norm UL 61800-5-1 der Underwriters Laboratories.

6.1.5 Sicherungsauswahl

Wir empfehlen Sicherungen vom Typ gG/gL (IEC 60269-1). Bei der Auswahl der Sicherungsnennspannung berücksichtigen Sie das Stromnetz. Lesen Sie dazu auch die örtlichen Vorschriften, die Bedingungen für die Kabelinstallation und die Kabelspezifikation. Verwenden Sie keine größeren Sicherungen als empfohlen.

Die empfohlenen Sicherungen finden Sie in den Tabellen unter [10.3.1 Liste der Kabel- und Sicherungsgrößen](#).

Stellen Sie sicher, dass die Auslösezeit der Sicherung unter 0,4 Sekunden liegt. Die Auslösezeit hängt vom Sicherungstyp und von der Impedanz des Versorgungskreises ab. Falls Sie Informationen zu schnelleren Sicherungen benötigen, wenden Sie sich an den Hersteller. Der Hersteller kann auch einige aR- (vom UL zugelassen, IEC 60269-4) und gS-Sicherungsbereiche (IEC 60269-4) empfehlen.

6.1.6 Sicherungsauswahl, Nordamerika

Wir empfehlen Sicherungen der Klasse T (UL und CSA). Bei der Auswahl der Sicherungsnennspannung berücksichtigen Sie das Stromnetz. Lesen Sie dazu auch die örtlichen Vorschriften, die Bedingungen für die Kabelinstallation und die Kabelspezifikation. Verwenden Sie keine größeren Sicherungen als empfohlen.

Die empfohlenen Sicherungen finden Sie in den Tabellen unter [10.3.1 Liste der Kabel- und Sicherungsgrößen](#).

Stellen Sie sicher, dass die Auslösezeit der Sicherung unter 0,4 Sekunden liegt. Die Auslösezeit hängt vom Sicherungstyp und von der Impedanz des Versorgungskreises ab. Falls Sie Informationen zu schnelleren Sicherungen benötigen, wenden Sie sich an den Hersteller. Der Hersteller kann auch einige Hochgeschwindigkeitssicherungen der Klasse J (UL und CSA) und aR-Sicherungsbereiche (vom UL zugelassen) empfehlen.

Der Halbleiter-Kurzschlusschutz bietet keinen Schutz für Zweigstromkreise des Frequenzumrichters. Um den Schutz des Abzweigkreises sicherzustellen, handeln Sie in Übereinstimmung mit dem National Electric Code und anderen örtlichen Vorschriften. Verwenden Sie keine anderen Geräte als Sicherungen für die Bereitstellung eines Schutzes des Abzweigkreises.

6.1.7 Bremswiderstandskabel

VACON® 100 wall-mounted drives verfügen über Anschlussklemmen für einen optionalen externen Bremswiderstand. Diese Klemmen sind mit R+ und R- (in MR4) oder DC+/R+ und R- (in MR5, MR6, MR7, MR8 und MR9) gekennzeichnet. Sie finden die von uns für die Bremswiderstandskabel empfohlenen Abmessungen in den unter [10.3.1 Liste der Kabel- und Sicherungsgrößen](#) verknüpften Tabellen. Siehe auch die Nennwerte der Bremswiderstände in [10.8.1 Bremswiderstandsnennwerte](#).

⚠ VORSICHT ⚠

STROMSCHLAGEFAHR DURCH MEHRLEITERKABEL

Bei einem Mehrleiterkabel können nicht angeschlossene Leiter mit einem leitenden Teil in Kontakt geraten.

- Wenn ein mehrfarbiges Kabel verwendet wird, schneiden Sie alle nicht verbundenen Leiter ab.

Die Baugrößen MR7, MR8 und MR9 haben nur dann einen Bremschopper, wenn ihr Typencode die Angabe +DBIN enthält. Die Baugrößen MR4, MR5 und MR6 haben standardmäßig einen Bremschopper.

HINWEIS

Die VACON® 100 FLOW- und HVAC-Software unterstützt die Funktionen für dynamisches Bremsen oder Bremswiderstand nicht.

6.2 EMV-konforme Installation

Für die Kabelauswahlen bei verschiedenen EMV-Klassen siehe [Tabelle 14](#).

Nutzen Sie zur Einhaltung der EMV-Klassen bei der Installation des Motorkabels an den beiden Enden eine Kabeldurchführung. Für die EMV-Klasse C2 ist eine vollständige Erdung des Schirms mit Kabeldurchführungen an der Motorseite erforderlich.

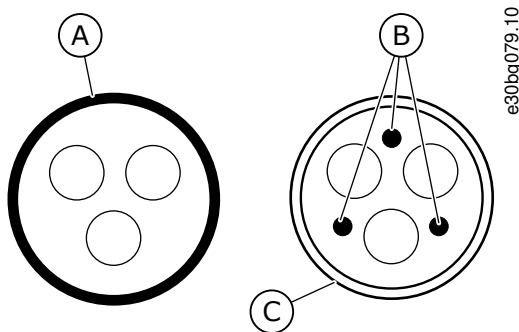
Tabelle 14: Empfehlungen für Kabel

Kabeltyp	Kategorie C2 ⁽¹⁾	Kategorie C3 ⁽²⁾	Kategorie C4 ⁽²⁾
Motorkabel	<p>Ein symmetrisches Leistungskabel mit kompaktem niederohmigem Schirm.</p> <p>Ein Kabel für die angegebene Netzspannung.</p> <p>Wir empfehlen ein MCCMK-Kabel oder ein EMCMK-Kabel. Siehe Abbildung 9.</p> <p>Wir empfehlen, dass die Übertragungsimpedanz des Kabels (1-30 MHz) maximal 100 mΩ/m beträgt.</p>	<p>Ein symmetrisches Leistungskabel mit konzentrischem Schutzleiter.</p> <p>Ein Kabel für die angegebene Netzspannung.</p> <p>Wir empfehlen ein MCMK-Kabel. Siehe Abbildung 9.</p>	
Stromversorgungskabel	<p>Ein Leistungskabel für eine feste Installation.</p> <p>Ein Kabel für die angegebene Netzspannung.</p> <p>Es ist kein abgeschirmtes Kabel erforderlich.</p> <p>Wir empfehlen ein MCMK-Kabel.</p>		
Steuerleitung	<p>Ein abgeschirmtes Kabel mit einem kompakten niederohmigen Schirm, z. B. ein JAMAK- oder ein SAB/ÖZCuY-O-Kabel.</p>		

¹ 1. Umgebung

² 2. Umgebung

Die Definitionen von EMV-Schutzklassen finden Sie in IEC/EN 61800-3 + A1.



A Schutzleiter und Schirm	B Schutzleiter
C Kabelabschirmung	

Abbildung 9: Kabel mit Schutzleitern

Verwenden Sie die Werkseinstellungen für die Taktfrequenzen, um die EMV-Normen bei allen Gehäusegrößen einzuhalten.

Wenn Sie einen Schutzscharter installieren, stellen Sie sicher, dass der EMV-Schutz von Anfang bis Ende der Kabel vorhanden ist.

Der Antrieb muss die Norm IEC 61000-3-12 einhalten. Um diese einzuhalten, muss die Kurzschlussleistung S_{SC} mindestens $120 R_{SCE}$ an der Schnittstelle zwischen Ihrem Stromnetz und dem öffentlichen Versorgungsnetz betragen. Stellen Sie sicher, dass Sie den Frequenzumrichter und den Motor mit einer Kurzschlussleistung S_{SC} von mindestens $120 R_{SCE}$ an das Versorgungsnetz anschließen. Wenden Sie sich gegebenenfalls an Ihren Netzbetreiber.

6.2.1 Installation in einem Netzwerk mit Eckpunkt-Erdung

Die Eckpunkt-Erdung kann in den folgenden Situationen verwendet werden:

- Gehäusegrößen MR4-MR6 mit einer Netzspannung von 208–240 V bis 2000 m
- Gehäusegrößen MR7-MR9 mit einer Auslegung auf 75–310 A und einer Netzspannung von 208–240 V
- Gehäusegrößen MR7-MR9 mit einer Auslegung auf 72–385 A und einer Netzspannung von 380–500 V

Verwenden Sie die Eckpunkt-Erdung nicht in den folgenden Situationen:

- Gehäusegrößen MR4-MR6 mit einer Auslegung auf 3,4–61 A und einer Netzspannung von 380–500 V
- Frequenzumrichter mit einer Netzspannung von 525–600 V oder 525–690 V

Bei Verwendung einer Eckpunkt-Erdung muss der Frequenzumrichter die EMV-Schutzklasse C4 aufweisen. Um die EMV-Schutzklasse von C2 oder C3 zu C4 zu ändern, befolgen Sie die Anweisungen in [6.6 Installation in einem IT-Netz](#).

6.3 Erdung

Erden Sie den Frequenzumrichter gemäß geltender Standards und Richtlinien.

⚠ VORSICHT ⚠

BESCHÄDIGUNG DES FREQUENZUMRICHTERS DURCH UNZUREICHENDE ERDUNG

Wird kein Erdungsleiter verwendet, kann dies den Frequenzumrichter beschädigen.

- Achten Sie darauf, dass der Frequenzumrichter immer über einen Erdungsleiter mit der Erdungsklemme verbunden ist, die mit dem PE-Symbol gekennzeichnet ist.

⚠ WARNUNG ⚠

GEFAHR DURCH ABLEITSTROM

Ableitströme überschreiten 3,5 mA. Eine nicht ordnungsgemäße Erdung des Frequenzumrichters kann zum Tod oder zu schweren Verletzungen führen!

- Stellen Sie die ordnungsgemäße Erdung der Anlage durch einen zugelassenen Elektroinstallateur sicher.

Die Norm EN 61800-5-1 gibt vor, dass mindestens eine dieser Bedingungen für die Schutzschaltung erfüllt sein muss.

Es muss ein fester Anschluss verwendet werden.

- Der Schutzerdungsleiter muss einen Querschnitt von mindestens 10 mm² (Cu) oder 16 mm² (Al) haben. ODER
- Es muss eine automatische Trennung vom Stromnetz erfolgen, wenn der Schutzerdungsleiter defekt ist. ODER
- Es muss eine Klemme für einen zweiten Schutzerdungsleiter mit gleichem Querschnitt wie dem des ersten Schutzerdungsleiters geben.

Querschnitt der Phasenleiter (S) [mm ²]	Der Mindestquerschnitt des betreffenden Schutzleiters [mm ²]
$S \leq 16$	S
$16 < S \leq 35$	16
$35 < S$	$S/2$

Die in der Tabelle genannten Werte gelten nur, wenn der Schutzleiter aus demselben Metall besteht wie die Phasenleiter. Ist dies nicht der Fall, muss der Querschnitt des Schutzleiters so bemessen sein, dass die Leitfähigkeit einem Wert entspricht, der aus den Angaben dieser Tabelle abgeleitet werden kann.

Sämtliche Schutzerdungsleiter, die nicht zum Netzkabel oder zum Kabelkanal gehören, müssen mindestens den folgenden Querschnitt aufweisen:

- 2,5 mm² bei mechanischem Schutz und
- 4 mm², falls kein mechanischer Schutz vorhanden ist. Wenn Sie Geräte verwenden, die an Kabel angeschlossen sind, stellen sich sicher, dass der Schutzerdungsleiter im Kabel bei einem Versagen der Zugentlastung als letzter Leiter unterbrochen wird.

Die örtlichen Vorschriften bezüglich der Mindestgröße des Schutzleiters sind zu beachten.

HINWEIS

FEHLFUNKTION VON FEHLERSTROMSCHUTZSCHALTERN

Aufgrund der hohen kapazitiven Ströme im Frequenzumrichter besteht die Möglichkeit, dass die Fehlerstromschutzschalter nicht ordnungsgemäß funktionieren.

HINWEIS**SPANNUNGSFESTIGKEITSPRÜFUNGEN**

Die Durchführung von Spannungsfestigkeitsprüfungen kann den Umrichter beschädigen.

- Führen Sie keine Spannungsfestigkeitsprüfungen am Frequenzumrichter durch. Der Hersteller hat diese Tests bereits durchgeführt.

⚠️ WARNUNG ⚠️**STROMSCHLAGEFAHR DURCH SCHUTZLEITER**

Der Umrichter kann einen Gleichstrom im Schutzerdungsleiter erzeugen. Wenn Sie keine Fehlerstromschutzschalter (RCD) oder Differenzstrom-Überwachungseinrichtung (RCM) einsetzen, kann dies dazu führen, dass der RCD nicht den beabsichtigten Schutz bietet, wodurch es zum Tod oder zu schweren Verletzungen kommen kann.

- Verwenden Sie ein RCD- oder RCM-Gerät vom Typ B auf der Netzseite des Umrichters.

6.4 Zugang zu und Lokalisierung der Anschlüsse

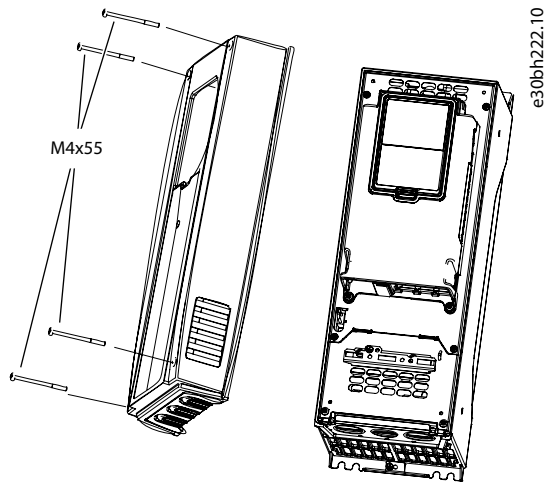
6.4.1 Zugang zu und Lokalisierung der Anschlüsse für MR4-MR7

Context:

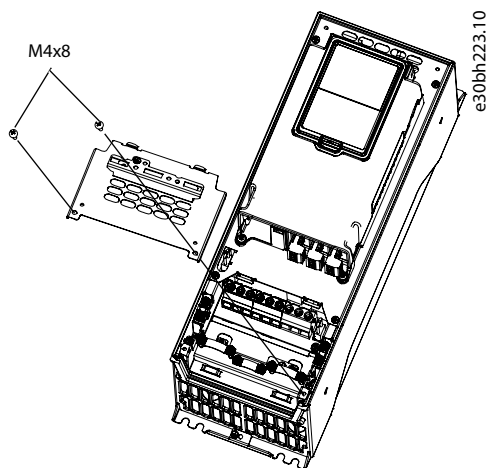
Befolgen Sie diese Anweisungen zum Öffnen des Frequenzumrichters, beispielsweise zur Installation von Kabeln.

Verfahren

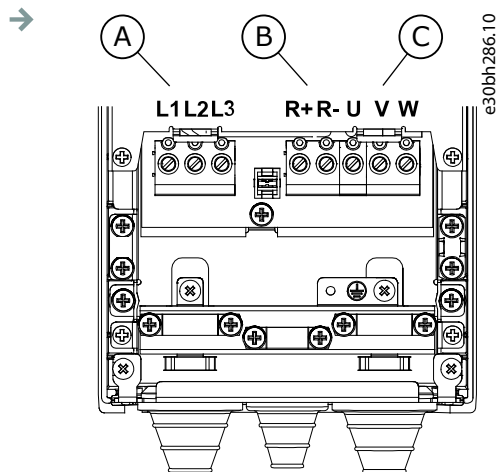
1. Öffnen Sie die Abdeckung des Frequenzumrichters.



2. Entfernen Sie die Schrauben der Kabelabdeckung. Entfernen Sie die Kabelabdeckung. Öffnen Sie nicht die Abdeckung des Leistungseinheit.



3. Lokalisieren Sie die Anschlüsse.



<p>A Netzklemmen</p>	<p>B Bremswiderstandsklemmen</p>
<p>C Motorklemmen</p>	

Abbildung 10: Lokalisieren der Anschlüsse, MR4-MR7

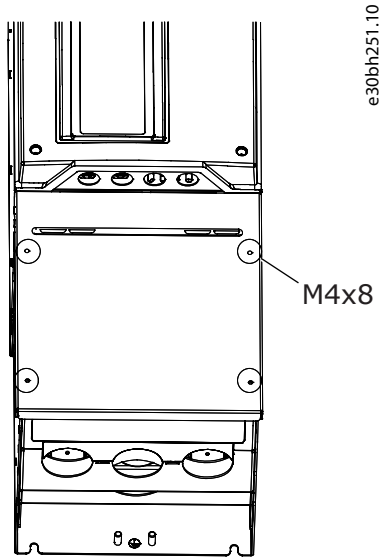
6.4.2 Zugang zu und Lokalisierung der Anschlüsse für MR8

Context:

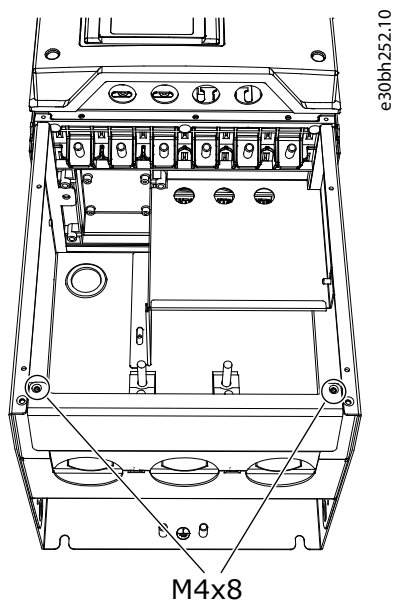
Befolgen Sie diese Anweisungen zum Öffnen des Frequenzumrichters, beispielsweise zur Installation von Kabeln.

Verfahren

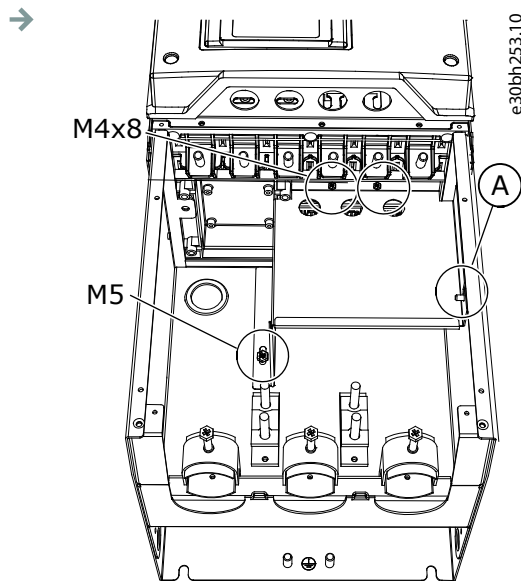
1. Öffnen Sie die Abdeckung des Frequenzumrichters.
2. Entfernen Sie die Kabelabdeckung.



3. Entfernen Sie die Kabeleinführungsplatte.



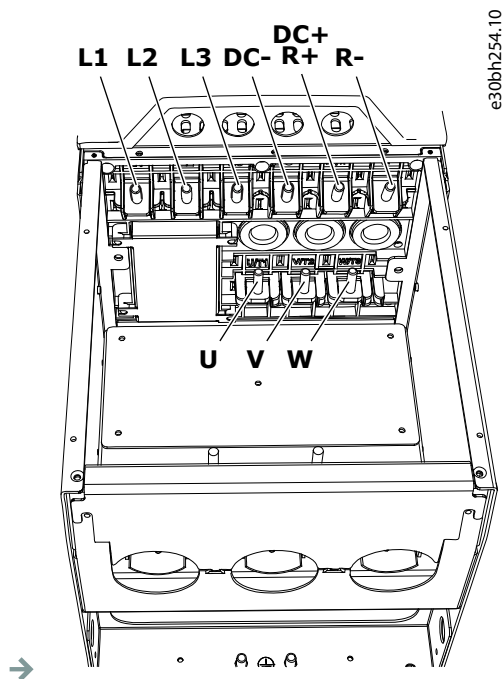
4. Entfernen der EMV-Abschirmplatte.



A Flügelmutter

Abbildung 11: Entfernen der EMV-Abschirmplatte, MR8

5. Suchen Sie die Motorklemmen. Die Position der Klemmen ist anders als üblich, insbesondere in MR8.



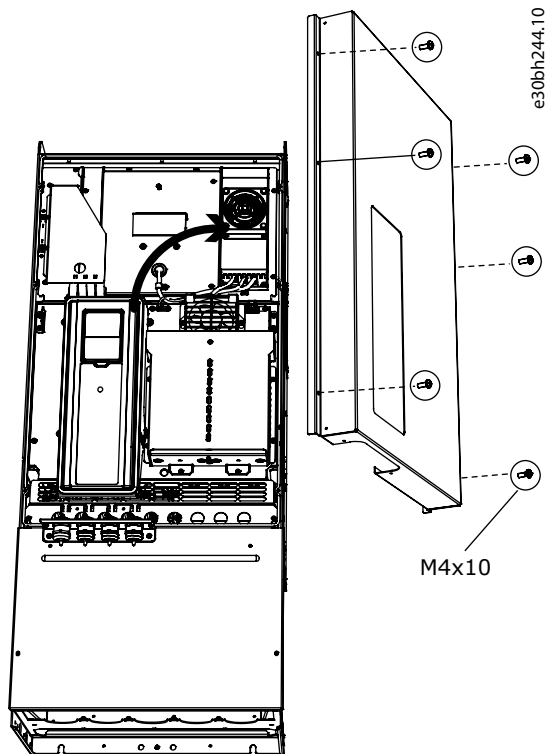
6.4.3 Zugang zu und Lokalisierung der Anschlüsse für MR9

Context:

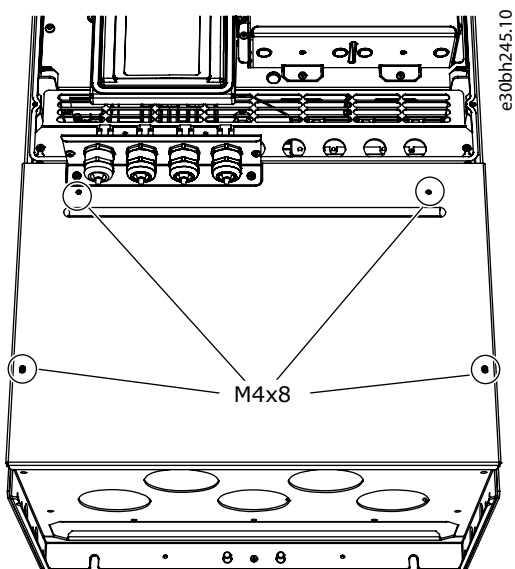
Befolgen Sie diese Anweisungen zum Öffnen des Frequenzumrichters, beispielsweise zur Installation von Kabeln.

Verfahren

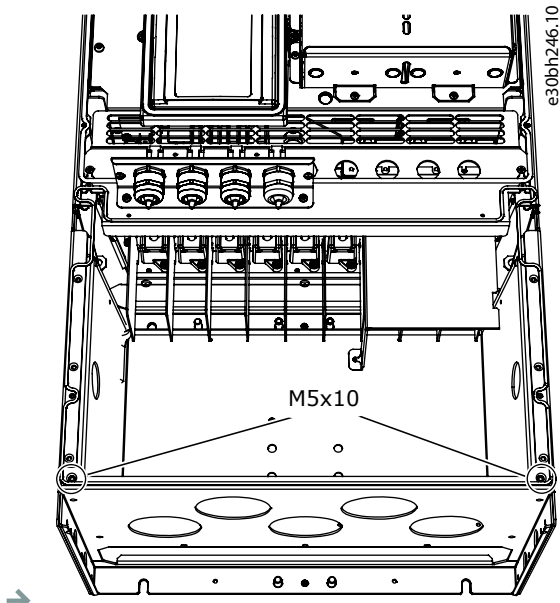
1. Öffnen Sie die Abdeckung des Frequenzumrichters.



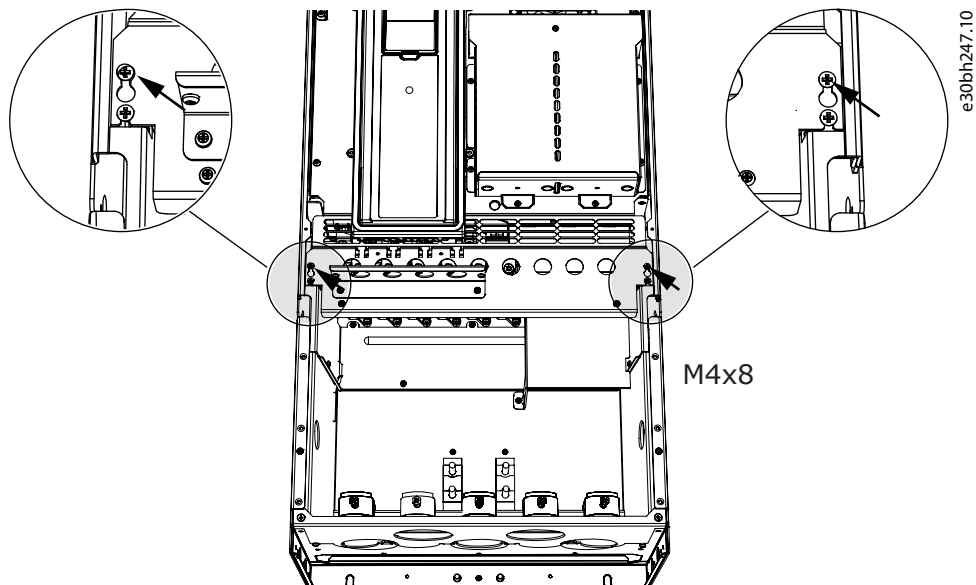
2. Entfernen Sie die Kabelabdeckung.



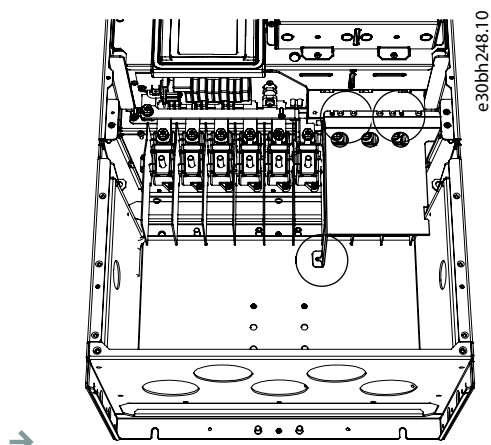
3. Entfernen Sie die Kabeleinführungsplatte.



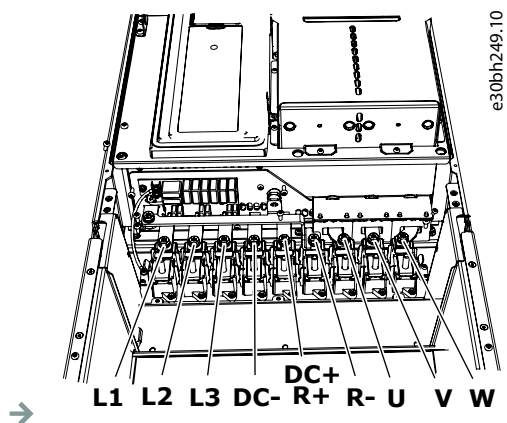
4. Lösen Sie die Schrauben und entfernen Sie die Bodenplatte.



5. Entfernen der EMV-Abschirmplatte.



6. Suchen Sie die Motorklemmen. Die Position der Klemmen ist anders als üblich, insbesondere in MR8.



6.5 Kabelinstallation

6.5.1 Weitere Anweisungen für die Kabelinstallation

- Vor Beginn müssen Sie sicherstellen, dass keine der Komponenten des Frequenzumrichters unter Spannung steht. Lesen Sie die Sicherheitshinweise sorgfältig im Abschnitt „Sicherheit“.
- Stellen Sie sicher, dass die Motorkabel in ausreichendem Abstand zu anderen Kabeln verlegt werden.
- Überkreuzungen von Motorkabeln mit anderen Kabeln müssen in einem Winkel von 90 Grad erfolgen.
- Wenn möglich, verlegen Sie die Motorkabel und andere Kabel nicht über lange Strecken parallel.
- Wenn die Motorkabel und andere Kabel über lange Strecken parallel verlegt werden, halten Sie die Mindestabstände ein (siehe [Tabelle 15](#)).
- Die angegebenen Abstände gelten auch zwischen Motorkabeln und Signalkabeln anderer Systeme.
- Die maximalen Längen von geschirmten Motorkabeln betragen 100 m/328 ft (für MR4), 150 m/492 ft (für MR5 und MR6) und 200 m/656 ft (für MR7, MR8 und MR9).
- Wenn Kabelisierungsprüfungen erforderlich sind, lesen Sie dazu in [8.3 Messung von Kabel- und Motorisolation](#).

Tabelle 15: Mindestabstände zwischen Kabeln

Abstand zwischen Kabeln [m]	Länge des abgeschirmten Kabels [m]	Abstand zwischen Kabeln [ft]	Länge des abgeschirmten Kabels [ft]
0,3	≤ 50	1,0	≤ 164,0

Abstand zwischen Kabeln [m]	Länge des abgeschirmten Kabels [m]	Abstand zwischen Kabeln [ft]	Länge des abgeschirmten Kabels [ft]
1,0	≤ 300	3,3	≤ 656,1

6.5.2 Kabelinstallation, MR4-MR7

Context:

Folgen Sie diesen Anweisungen für die Montage von Kabel und Kabelzubehör. Informationen zur Erfüllung der UL-Bestimmungen bei Kabelinstallationen finden Sie in [6.1.2 UL-Normen für Kabel](#).

Prerequisites:

Stellen Sie sicher, dass Sie alle erforderlichen Bauteile erhalten haben. Für die Installation ist der Inhalt des Montagezubehörs erforderlich, siehe [4.2 Zubehör](#).

Öffnen Sie die Abdeckungen gemäß den Anweisungen in [6.4.1 Zugang zu und Lokalisierung der Anschlüsse für MR4-MR7](#).

Verfahren

1. Isolieren Sie Motor-, Netz- und Bremswiderstandskabel ab. Siehe [10.4 Abisolierlängen der Kabel](#).

Die VACON® 100 FLOW- und HVAC-Software unterstützt die Funktionen für dynamisches Bremsen oder Bremswiderstand nicht.

2. Setzen Sie die Kabeldurchführungen in die Öffnungen der Kabeleinführungsplatte. Diese Teile sind im Lieferumfang enthalten.

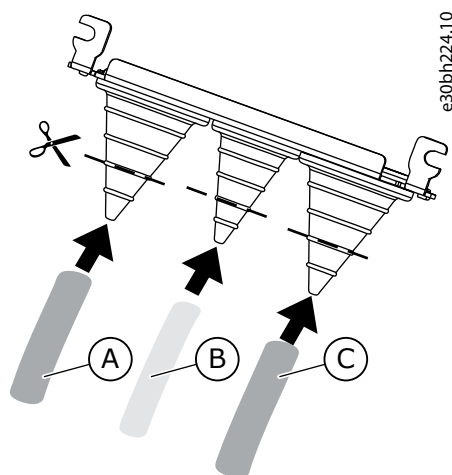


3. Setzen Sie die Kabel in die Öffnungen der Kabeleinführungsplatte.

4. Schneiden Sie die Kabeldurchführungen auf, um die Kabel hindurchführen zu können.

A Schneiden Sie die Öffnungen der Kabeldurchführungen nicht weiter auf, als für die verwendeten Kabel erforderlich.

B Falls die Kabeldurchführungen beim Hindurchführen der Kabel Falten bilden, ziehen Sie das Kabel ein Stück zurück, um sie zu glätten.



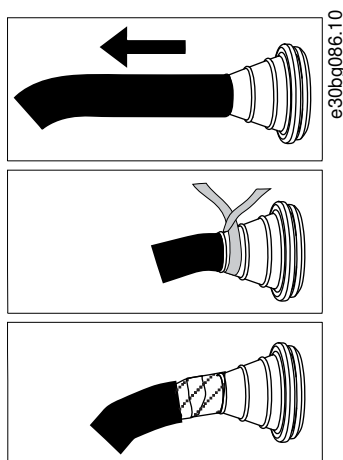
A Netzkabel

B Anschlusskabel für Bremse

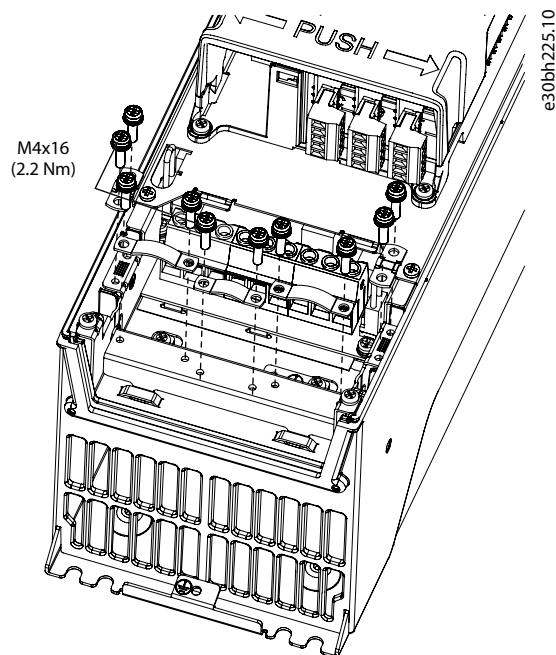
C Motorkabel

Abbildung 12: Kabelinstallation durch Kabeldurchführungen

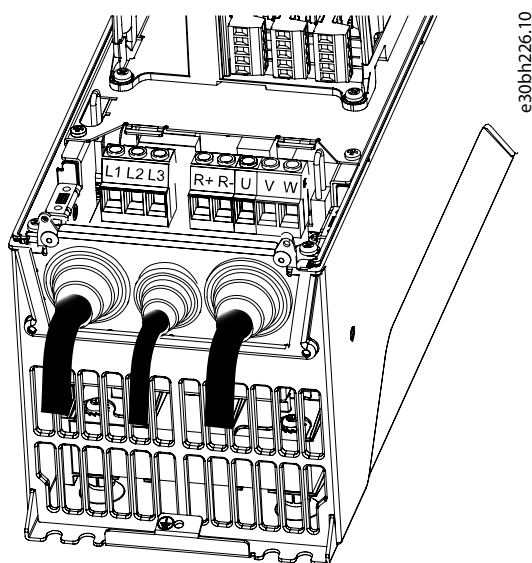
5. Für die Schutzart IP54 muss die Verbindung zwischen Kabeldurchführung und Kabel fest sein. Ziehen Sie den ersten Teil des Kabels durch die Kabeldurchführung, sodass es gerade bleibt. Wenn dies nicht möglich ist, verfestigen Sie die Verbindung mit Isolierband oder einem Kabelbinder.



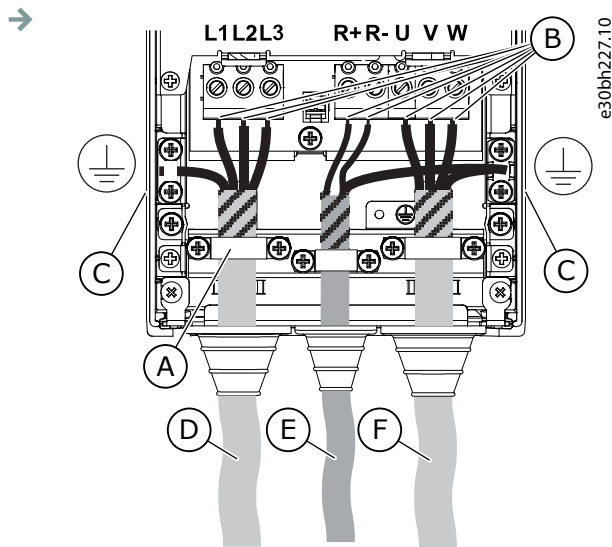
6. Entfernen Sie die Erdungsklemmen für den Kabelschirm und die Erdungsschellen für den Erdungsleiter. Das Anzugsmoment beträgt 2,2 Nm oder 19,5 lb-in.



7. Setzen Sie die Kabeleinführungsplatte mit den Kabeln in die Rille am Rahmen des Frequenzumrichters.



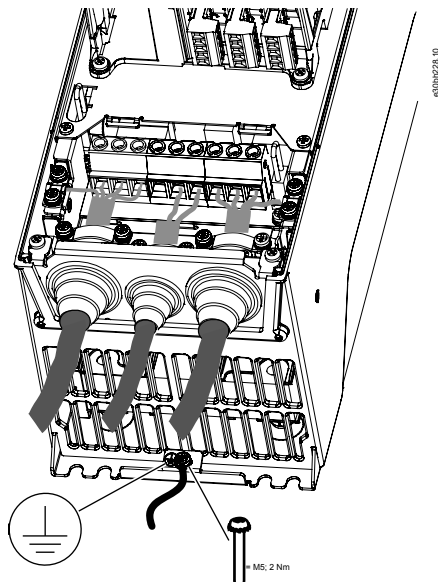
8. Schließen Sie die Kabel an. Siehe die korrekten Anzugsmomente in [10.5 Anzugsmomente der Anschlüsse](#).
- A** Legen Sie die Schirme aller drei Kabel frei, um eine 360-Grad-Verbindung mit den Erdungsschellen für den Kabelschirm herzustellen.
 - B** Schließen Sie die Phasenleiter des Netzkabels und des Motorkabels sowie die Leiter des Bremswiderstandskabels an die richtigen Klemmen an.
 - C** Befestigen Sie den Erdungsleiter jedes Kabels mit einer Erdungsklemme mit einer Erdungsschelle für jeden Erdungsleiter.
 - D** Stellen Sie sicher, dass der externe Erdungsleiter mit der Erdungsschiene verbunden ist. Siehe [6.3 Erdung](#).



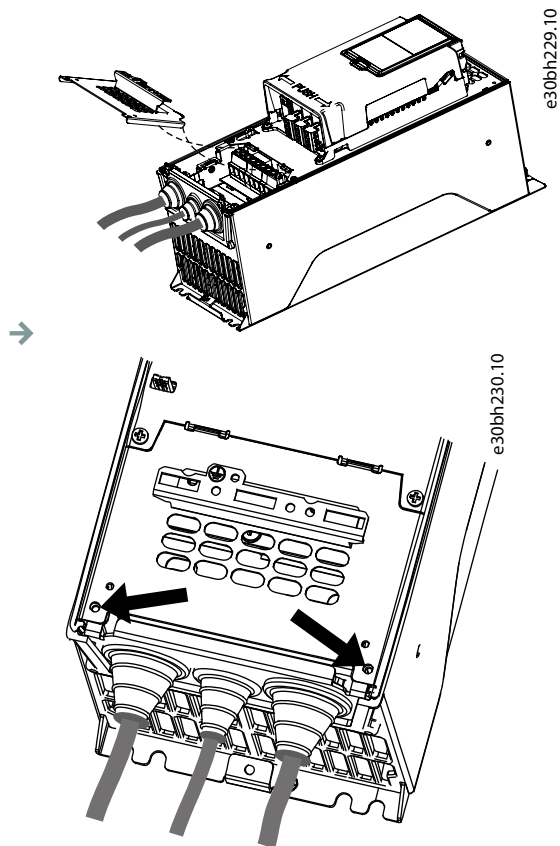
A Erdungsschelle für den Kabelschirm	B Klemmen
C Erdungsklemme	D Netzkabel
E Bremswiderstandskabel	F Motorkabel

Abbildung 13: Anschließen der abisolierten Kabel

9. Stellen Sie sicher, dass der Erdungsleiter an den Motor angeschlossen ist, ebenso wie an die Klemmen mit der PE-Kennzeichnung.
- A** Um die Anforderungen der Norm EN 61800-5-1 einzuhalten, befolgen Sie die Anweisungen in [6.3 Erdung](#).
 - B** Falls eine doppelte Erdung erforderlich ist, verwenden Sie die Erdungsklemme unterhalb des Frequenzumrichters. Verwenden Sie eine Schraube der Größe M5, und ziehen Sie sie mit 2,0 Nm (17,7 lb-in.) fest.



10. Befestigen Sie erneut die Kabelabdeckung.



11. Schließen Sie die Abdeckung des Frequenzumrichters.

6.5.3 Kabelinstallation, MR8-MR9

Context:

Folgen Sie diesen Anweisungen für die Montage von Kabel und Kabelzubehör. Informationen zur Erfüllung der UL-Bestimmungen bei Kabelinstallationen finden Sie in [6.1.2 UL-Normen für Kabel](#).

Prerequisites:

Stellen Sie sicher, dass Sie alle erforderlichen Bauteile erhalten haben. Für die Installation ist der Inhalt des Montagezubehörs erforderlich, siehe [4.2 Zubehör](#).

Öffnen Sie die Abdeckungen gemäß den Anweisungen in [6.4.2 Zugang zu und Lokalisierung der Anschlüsse für MR8](#) und [6.4.3 Zugang zu und Lokalisierung der Anschlüsse für MR9](#).

Verfahren

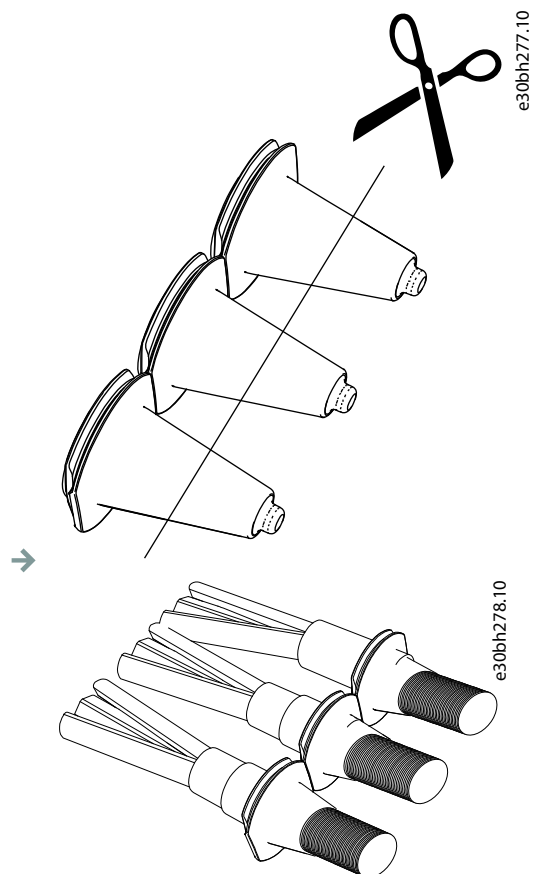
1. Isolieren Sie Motor-, Netz- und Bremswiderstandskabel ab. Siehe [10.4 Abisolierlängen der Kabel](#).

Die VACON® 100 FLOW- und HVAC-Software unterstützt die Funktionen für dynamisches Bremsen oder Bremswiderstand nicht.

2. Schneiden Sie die Kabeldurchführungen auf, um die Kabel hindurchführen zu können.

A Schneiden Sie die Öffnungen der Kabeldurchführungen nicht weiter auf, als für die verwendeten Kabel erforderlich.

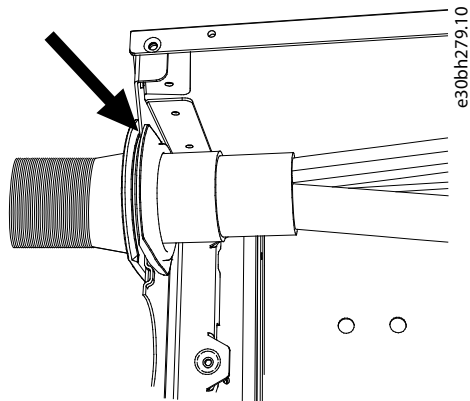
B Falls die Kabeldurchführungen beim Hindurchführen der Kabel Falten bilden, ziehen Sie das Kabel ein Stück zurück, um sie zu glätten.



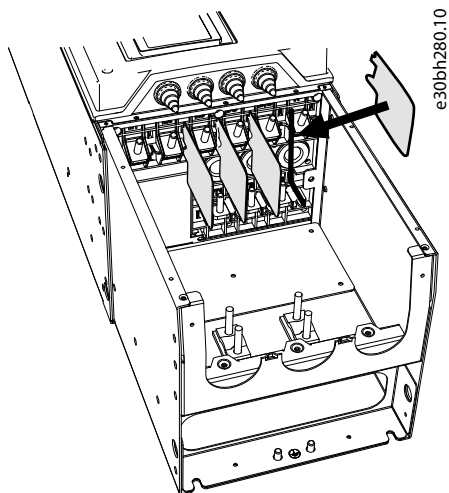
3. Bringen Sie die Kabeldurchführung und das Kabel so an, dass der Rahmen des Frequenzumrichters in der Rille der Dichtung sitzt.

A Für die Schutzart IP54 (UL Typ 12) muss die Verbindung zwischen Kabeldurchführung und Kabel fest sein. Ziehen Sie den ersten Teil des Kabels gerade durch die Kabeldurchführung, sodass es gerade bleibt.

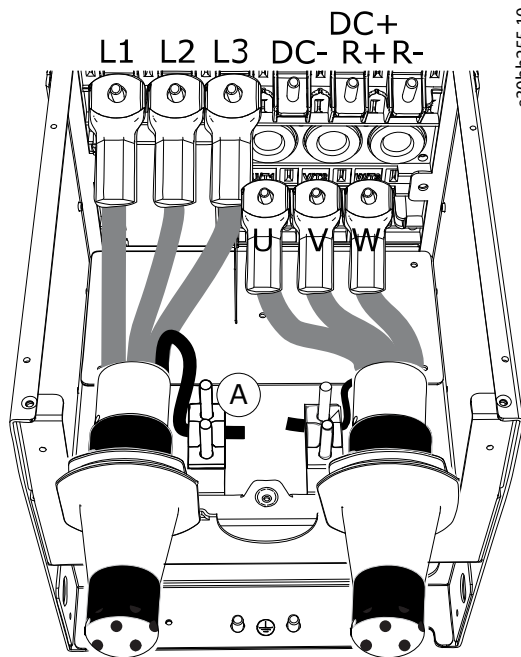
B Wenn dies nicht möglich ist, verfestigen Sie die Verbindung mit Isolierband oder einem Kabelbinder.



4. Wenn Sie starke Kabel verwenden, fügen Sie eine Kabelisolierung zwischen den Klemmen ein, um Kontakte der Kabel untereinander zu vermeiden.



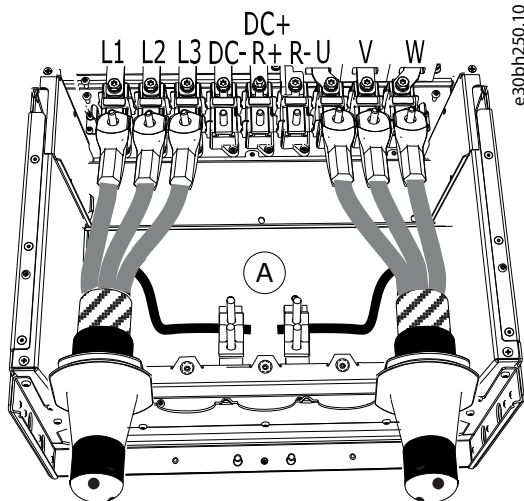
5. Schließen Sie die Kabel an. Siehe die korrekten Anzugsmomente in [10.5 Anzugsmomente der Anschlüsse](#).
- A** Schließen Sie die Phasenleiter der Netzkabel und der Motorkabel an die entsprechenden Klemmen an. Wenn Sie ein Bremswiderstandskabel verwenden, schließen Sie seine Leiter an die richtigen Klemmen an.
 - B** Befestigen Sie den Erdungsleiter jedes Kabels mit einer Erdungsklemme mit einer Erdungsschelle für jeden Erdungsleiter.
 - C** Stellen Sie sicher, dass der externe Erdungsleiter mit der Erdungsschiene verbunden ist. Siehe [6.3 Erdung](#).



e30bh255.10

A Erdungsverbindung

Abbildung 14: Anschließen der Kabel, MR8

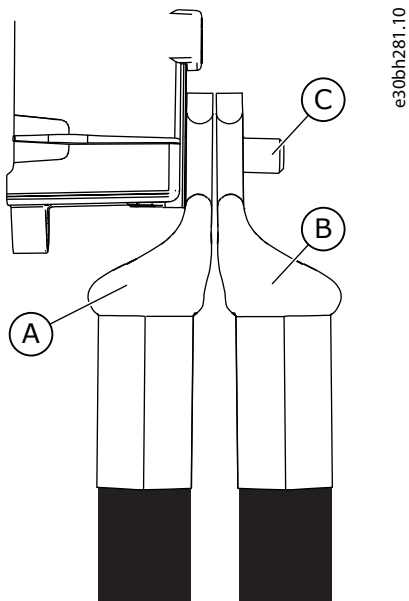


e30bh250.10

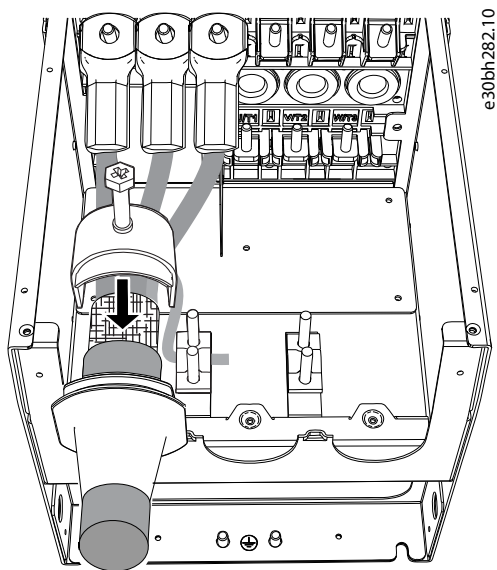
A Erdungsverbindung

Abbildung 15: Anschließen der Kabel, MR9

- Falls Sie mehrere Kabel am gleichen Anschluss verwenden, ordnen Sie die Kabelschuhe übereinander an.

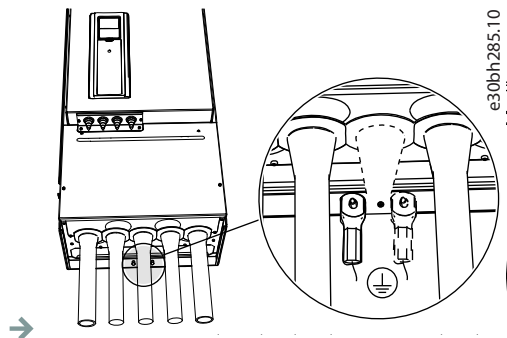


7. Legen Sie den Schirm aller 3 Kabel frei, um eine 360-Grad-Verbindung mit der Erdungsschelle für den Kabelschirm herzustellen.



8. Stellen Sie sicher, dass der Erdungsleiter an den Motor angeschlossen ist, ebenso wie an die Klemmen mit der PE-Kennzeichnung.

- A Um die Anforderungen der Norm EN 61800-5-1 einzuhalten, befolgen Sie die Anweisungen in [6.3 Erdung](#).
- B Schließen Sie den Schutzleiter mit einem Kabelschuh und einer M8-Schraube an einen der Schraubanschlüsse an.



9. Bringen Sie für MR8 die EMV-Abschirmplatte, die Kabeleinführungsplatte und die Kabelabdeckung an.
10. Bringen Sie für MR9 die EMV-Abschirmplatte, die Dichtplatte, die Kabeleinführungsplatte und die Kabelabdeckung an.
11. Schließen Sie die Abdeckung des Frequenzumrichters.

6.6 Installation in einem IT-Netz

Wenn Ihre Stromversorgung impedanzgeerdet ist (IT), muss der Frequenzumrichter die EMV-Schutzklasse C4 aufweisen. Wenn der Frequenzumrichter die EMV-Schutzklasse C2 oder C3 hat, muss diese zu C4 geändert werden. Dazu entfernen Sie die EMV-Steckbrücken.

⚠️ WARNUNG ⚠️

STROMSCHLAGGEFAHR DURCH DIE BAUTEILE

Die Bauteile des Frequenzumrichters sind stromführend, wenn der Umrichter an das Netzwerk angeschlossen ist.

- Führen Sie keine Änderungen oder Wartungsarbeiten am Frequenzumrichter durch, solange dieser an die Netzversorgung angeschlossen ist.

HINWEIS

BESCHÄDIGUNG DES FREQUENZUMRICHTERS DURCH FALSCHEN EMV-Pegel

Vergewissern Sie sich, dass die EMV-Pegel-Anforderungen des Frequenzumrichters von der Installationsumgebung abhängen. Ein falscher EMV-Pegel kann den Umrichter beschädigen.

- Bevor Sie den Frequenzumrichter an die Netzversorgung anschließen, stellen Sie sicher, dass er den passenden EMV-Pegel aufweist.

HINWEIS

Bei Produkten für 600 und 690 V, die für eine C4-Installation im IT-Netzwerk konfiguriert sind, ist die maximale Taktfrequenz in der Werkseinstellung auf 2 kHz begrenzt.

6.6.1 Installieren des Frequenzumrichters in einem IT-System, MR4-MR6

Context:

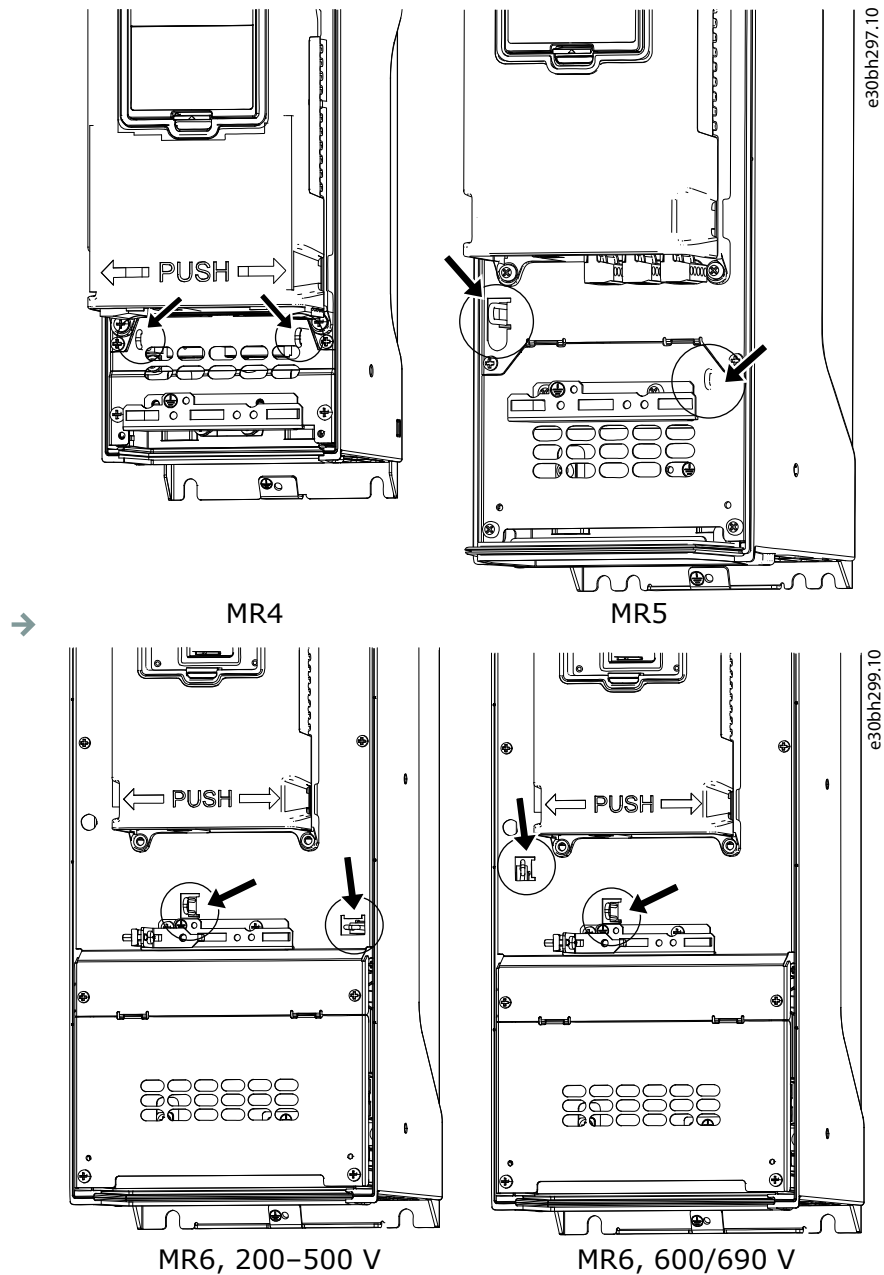
Verwenden Sie diese Anweisungen zur Änderung der EMV-Schutzklasse des Frequenzumrichters zu C4.

Prerequisites:

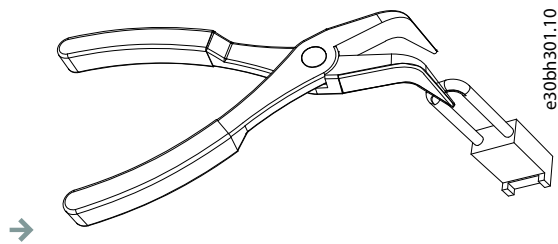
Öffnen Sie die Abdeckung des Frequenzumrichters (für MR4-MR6) und nehmen Sie die Kabelabdeckung (für MR4-MR5) gemäß den Anweisungen in [6.4.1 Zugang zu und Lokalisierung der Anschlüsse für MR4-MR7](#) ab.

Verfahren

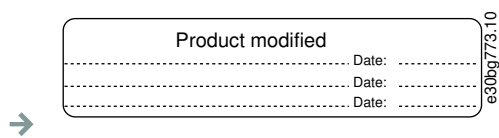
- Suchen Sie die EMV-Steckbrücken, die die EMV-Filter an die Erdung anschließen.



- Um die EMV-Filter von der Erdung zu trennen, entfernen Sie die EMV-Steckbrücken. Ziehen Sie die EMV-Steckbrücke mit dem Werkzeug heraus.



3. Befestigen Sie die Kabelabdeckung für MR4 und MR5.
4. Schließen Sie die Abdeckung des Frequenzumrichters.
5. Nach der Änderung schreiben Sie die Information „Die EMV-Klasse wurde geändert“ auf den Aufkleber für die Angabe der Produktänderungen. Falls der Aufkleber noch nicht angebracht ist, bringen Sie ihn in der Nähe des Typenschilds am Frequenzumrichter an.



6.6.2 Installieren des Frequenzumrichters in einem IT-System, MR7

Context:

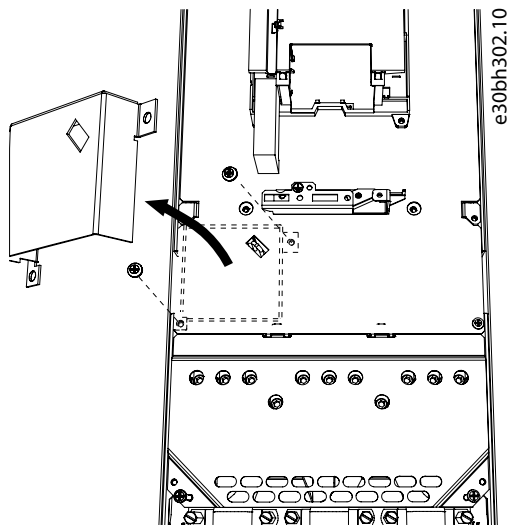
Verwenden Sie diese Anweisungen zur Änderung der EMV-Schutzklasse des Frequenzumrichters zu C4.

Prerequisites:

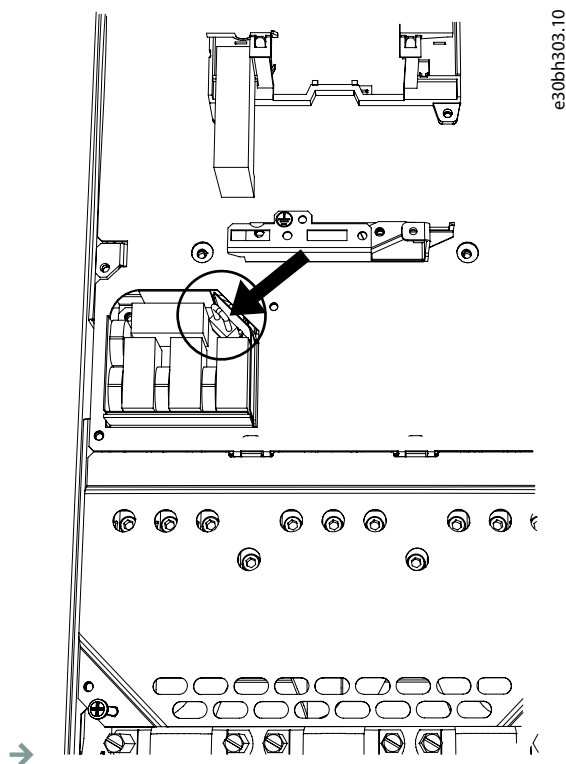
Öffnen Sie die Abdeckung des Frequenzumrichters und nehmen Sie die Kabelabdeckung (für 600/690 V) gemäß den Anweisungen in [6.4.1 Zugang zu und Lokalisierung der Anschlüsse für MR4-MR7](#) ab.

Vorgehensweise für 200–500 V

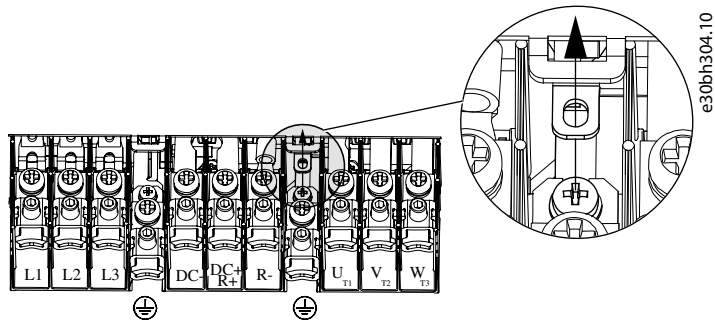
1. Suchen Sie den EMV-Kasten. Um Zugriff auf die EMV-Steckbrücke zu erhalten, entfernen Sie die Abdeckung des EMV-Kastens.



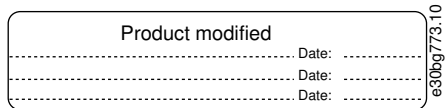
2. Entfernen Sie die EMV-Steckbrücke. Bringen Sie die Abdeckung des EMV-Kastens wieder an.



3. Suchen Sie die DC-Erdsammelanschlüsse zwischen den Klemmen R- und U. Um die Sammelschiene vom Rahmen zu entfernen, entfernen Sie die M4-Schraube.

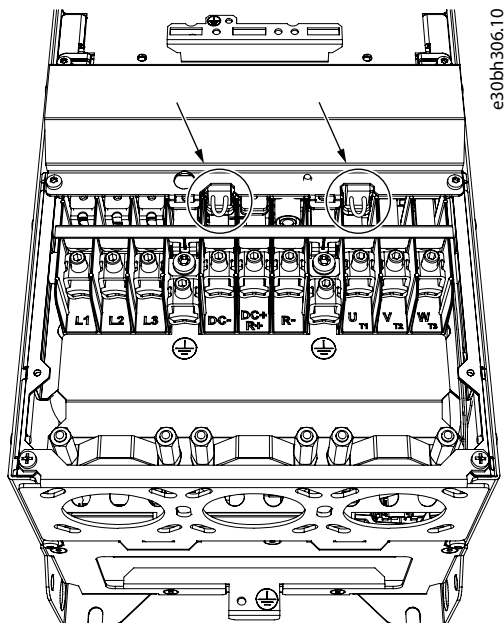


4. Schließen Sie die Abdeckung des Frequenzumrichters.
5. Nach der Änderung schreiben Sie die Information „Die EMV-Klasse wurde geändert“ auf den Aufkleber für die Angabe der Produktänderungen. Falls der Aufkleber noch nicht angebracht ist, bringen Sie ihn in der Nähe des Typenschilds am Frequenzumrichter an.

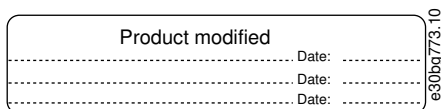


Vorgehensweise für 600/690 V

1. Entfernen Sie die EMV-Steckbrücke.



2. Befestigen Sie die Kabelabdeckung.
3. Schließen Sie die Abdeckung des Frequenzumrichters.
4. Nach der Änderung schreiben Sie die Information „Die EMV-Klasse wurde geändert“ auf den Aufkleber für die Angabe der Produktänderungen. Falls der Aufkleber noch nicht angebracht ist, bringen Sie ihn in der Nähe des Typenschildes am Frequenzumrichter an.



6.6.3 Installieren des Frequenzumrichters in einem IT-System, MR8

Context:

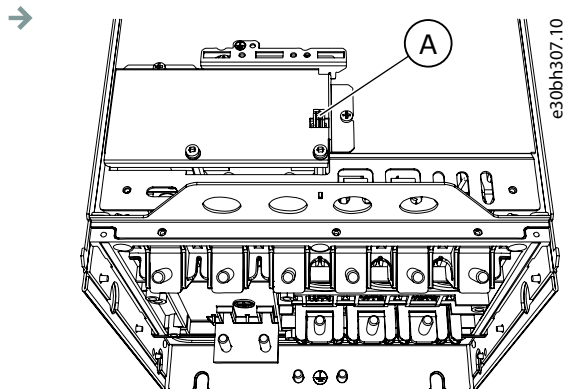
Verwenden Sie diese Anweisungen zur Änderung der EMV-Schutzklasse des Frequenzumrichters zu C4.

Prerequisites:

Öffnen Sie die Abdeckung des Frequenzumrichters und nehmen Sie die Kabelabdeckung gemäß den Anweisungen in [6.4.2 Zugang zu und Lokalisierung der Anschlüsse für MR8](#) ab.

Verfahren

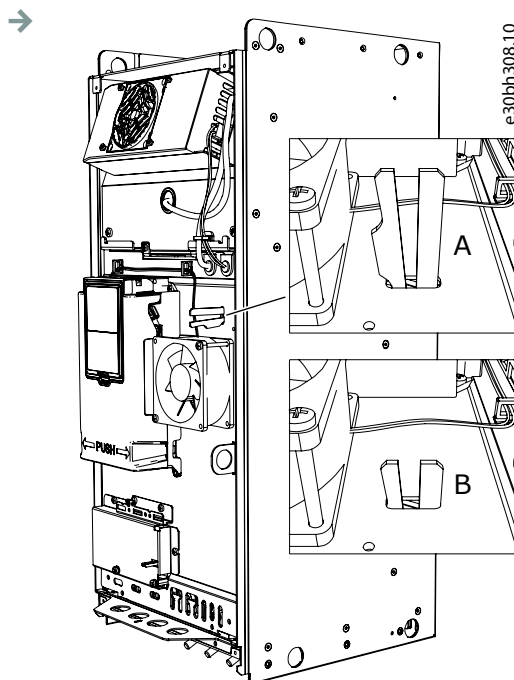
1. Suchen Sie den EMV-Kasten. Um Zugriff auf die EMV-Steckbrücke zu erhalten, entfernen Sie die Abdeckung des EMV-Kastens.



A EMV-Steckbrücke

Abbildung 16: Entfernen der Abdeckung des EMV-Kastens, MR8

2. Entfernen Sie die EMV-Steckbrücke. Bringen Sie die Abdeckung des EMV-Kastens wieder an.
3. Suchen Sie den Erdungsstab und drücken Sie ihn nach unten.

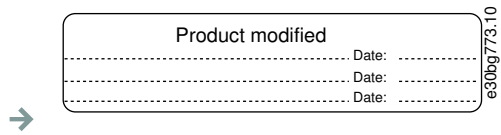


A Erdungsstab ist oben

B Erdungsstab ist unten (Klasse C4)

Abbildung 17: Suchen des Erdungsstabs, MR8

4. Befestigen Sie die Kabelabdeckung.
5. Schließen Sie die Abdeckung des Frequenzumrichters.
6. Nach der Änderung schreiben Sie die Information „Die EMV-Klasse wurde geändert“ auf den Aufkleber für die Angabe der Produktänderungen. Falls der Aufkleber noch nicht angebracht ist, bringen Sie ihn in der Nähe des Typenschilds am Frequenzumrichter an.



6.6.4 Installieren des Frequenzumrichters in einem IT-System, MR9

Context:

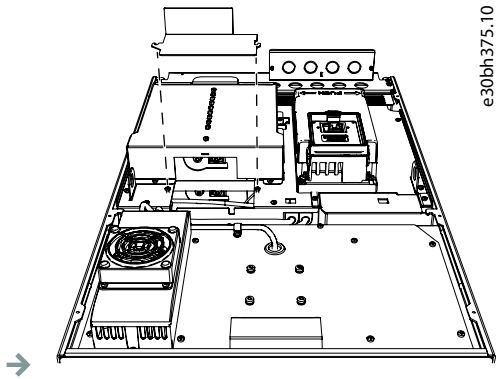
Verwenden Sie diese Anweisungen zur Änderung der EMV-Schutzklasse des Frequenzumrichters zu C4.

Prerequisites:

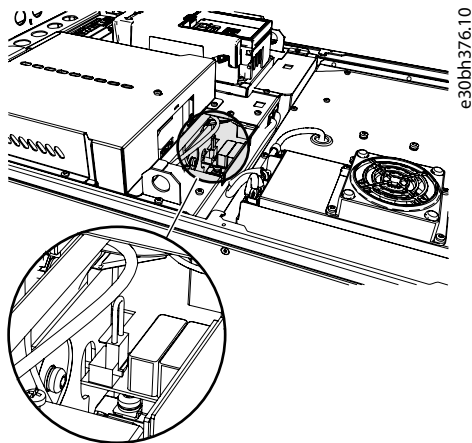
Öffnen Sie die Abdeckung des Frequenzumrichters gemäß den Anweisungen in [6.4.3 Zugang zu und Lokalisierung der Anschlüsse für MR9](#) ab.

Verfahren für EMV-Steckbrücke 1, MR9A

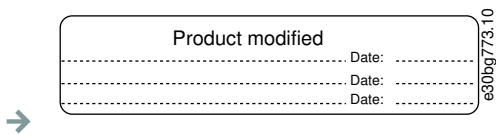
1. Entfernen Sie die Abdeckung des Lüfters.
2. Entfernen Sie bei IP54 auch die Abdeckung des Lüfters.
3. Lösen Sie die Schrauben der Abdeckplatte und entfernen Sie sie.



4. Suchen Sie die Position der Steckbrücke hinter dem Lüfter. Entfernen Sie die EMV-Steckbrücke.

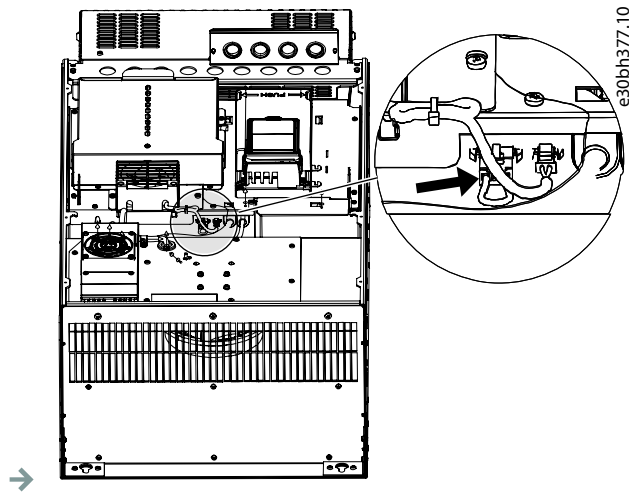


5. Bringen Sie die Abdeckplatte an.
6. Bringen Sie bei IP54 den Lüfter an.
7. Bringen Sie die Abdeckung des Lüfters an.
8. Nach der Änderung schreiben Sie die Information „Die EMV-Klasse wurde geändert“ auf den Aufkleber für die Angabe der Produktänderungen. Falls der Aufkleber noch nicht angebracht ist, bringen Sie ihn in der Nähe des Typenschilds am Frequenzumrichter an.

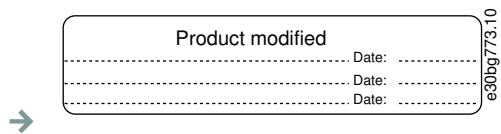


Verfahren für EMV-Steckbrücke 1, MR9B

1. Entfernen Sie die EMV-Steckbrücke.

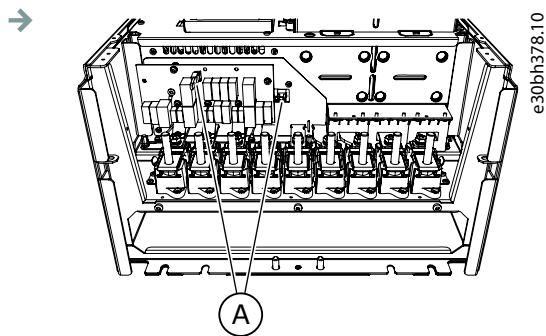


2. Nach der Änderung schreiben Sie die Information „Die EMV-Klasse wurde geändert“ auf den Aufkleber für die Angabe der Produktänderungen. Falls der Aufkleber noch nicht angebracht ist, bringen Sie ihn in der Nähe des Typenschilds am Frequenzumrichter an.



Verfahren für EMV-Steckbrücken 2 + 3, MR9A und MR9B

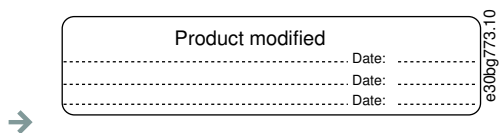
1. Entfernen Sie die Abdeckung des Erweiterungskastens, die Kontaktabschirmung sowie die E/A-Platte mit der E/A-Kabeldurchführungsplatte.
2. Suchen Sie die beiden EMV-Steckbrücken auf der EMV-Karte. Sie befinden sich nicht nebeneinander. Entfernen Sie die EMV-Steckbrücken.



A Die EMV-Steckbrücken

Abbildung 18: EMV-Steckbrücken 2 und 3, MR9A und MR9B

3. Bringen Sie die E/A-Platte mit der E/A-Kabeldurchführungsplatte, der Kontaktabschirmung und der Abdeckung des Erweiterungskastens an.
4. Schließen Sie die Abdeckung des Frequenzumrichters.
5. Nach der Änderung schreiben Sie die Information „Die EMV-Klasse wurde geändert“ auf den Aufkleber für die Angabe der Produktänderungen. Falls der Aufkleber noch nicht angebracht ist, bringen Sie ihn in der Nähe des Typenschilds am Frequenzumrichter an.

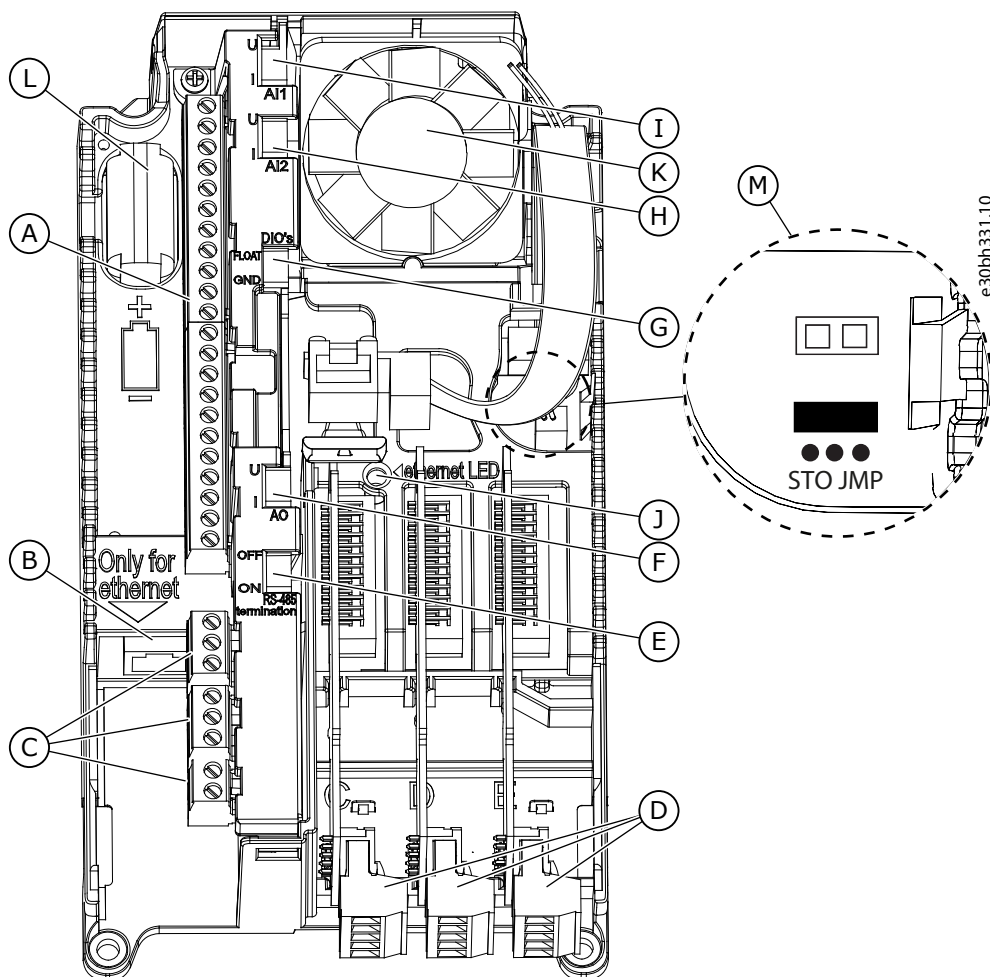


6.7 Installation in marinen Anwendungen

Bei der Installation des Frequenzumrichters in marinen Anwendungen lesen Sie bitte das Dokument „Marine Installation Guide“.

7 Steuereinheit

7.1 Komponenten der Steuereinheit



A Steuerklemmen für die E/A-Standardanschlüsse	B Ethernet-Anschluss
C Relaiskartenklemmen für 3 Relaisausgänge oder 2 Relaisausgänge und einen Thermistor	D Optionskarten
E DIP-Schalter für den RS485-Busabschluss	F DIP-Schalter für die Signalauswahl des Analogausgangs
G DIP-Schalter für die Isolierung der Digitaleingänge von der Erde	H DIP-Schalter für die Signalauswahl des Analogeingangs 2
I DIP-Schalter für die Signalauswahl des Analogeingangs 1	J Statusanzeige des Ethernet-Anschlusses
K Lüfter (nur in IP54 von MR4 und MR5)	L Batterie für die Echtzeituhr (RTC)
M Anordnung und Standardposition der STO-Steckbrücke (Safe Torque Off)	

Abbildung 19: Komponenten der Steuereinheit

Bei der Lieferung des Frequenzumrichters enthält die Steuereinheit die standardmäßige Steuerschnittstelle (grafisches Bedienteil). Wenn Sie bei der Bestellung spezielle Optionen ausgewählt haben, liegen die Optionskarten der Lieferung lose bei. Die nächsten Seiten enthalten Informationen über die Anschlüsse sowie allgemeine Verdrahtungsbeispiele.

Sie können den Frequenzumrichter auch mit einer externen Stromversorgung mit den folgenden Eigenschaften verwenden: +24 V DC $\pm 10\%$, mindestens 1000 mA. Schließen Sie das externe Netzteil an Klemme 30 an. Diese Spannung reicht aus, um die Steuereinheit eingeschaltet zu lassen und die Parameter einzustellen. Die Messungen des Hauptschaltkreises (z. B. DC-Zwischenkreisspannung und Gerätetemperatur) sind nicht verfügbar, wenn der Frequenzumrichter nicht an das Stromnetz angeschlossen ist.

Die Statusanzeige der Steuereinheit zeigt den Status des Frequenzumrichters an. Die Statusanzeige befindet sich an der Bedieneinheit unterhalb der Tastatur und kann fünf verschiedene Statuszustände anzeigen.

Tabelle 16: LED-Statusdefinitionen der Steuereinheit

Farbe/Status der LED	Status des Frequenzumrichters
Langsam blinkend	Bereit
Grün	Betrieb
Rot	Fehler
Orange	Warnung
Schnell blinkend	Software herunterladen

7.2 Verkabelung der Steuereinheit

7.2.1 Auswahl der Steuerleitungen

HINWEIS

KABELAUSWAHL

Halten Sie bei der Kabelauswahl die örtlich geltenden Niederspannungsstandards ein.

Als Steuerleitungen müssen abgeschirmte mehradrige Kabel mit einem Querschnitt von mindestens $0,5 \text{ mm}^2$ (AWG20) verwendet werden. Die Anschlüsse dürfen maximal $2,5 \text{ mm}^2$ (AWG13) für die Anschlüsse der Relaiskarte und andere Anschlüsse aufweisen.

Tabelle 17: Anzugsmomente der Steuerleitungen

Klemme	Anschlussschrauben- größe	Anzugsmoment (Nm)	Anzugsmoment (lb-in)
Alle Anschlüsse der E/A-Karte und der Relais- karte	M3	0,5	4,5

7.2.2 Anschlüsse der Steuereinheit

Hier finden Sie die grundlegende Beschreibung der Anschlüsse der E/A-Standardkarte und der Relaiskarte. Die E/A-Standardkarte hat 22 feste Steuerklemmen und 8 Relaiskartenanschlüsse.

Einige Anschlüsse sind für Signale vorgesehen, die optionale Funktionen besitzen, die Sie mit Hilfe der DIP-Schalter verwenden können. Weitere Informationen finden Sie unter [7.3 DIP-Schalter an der Steuereinheit](#).

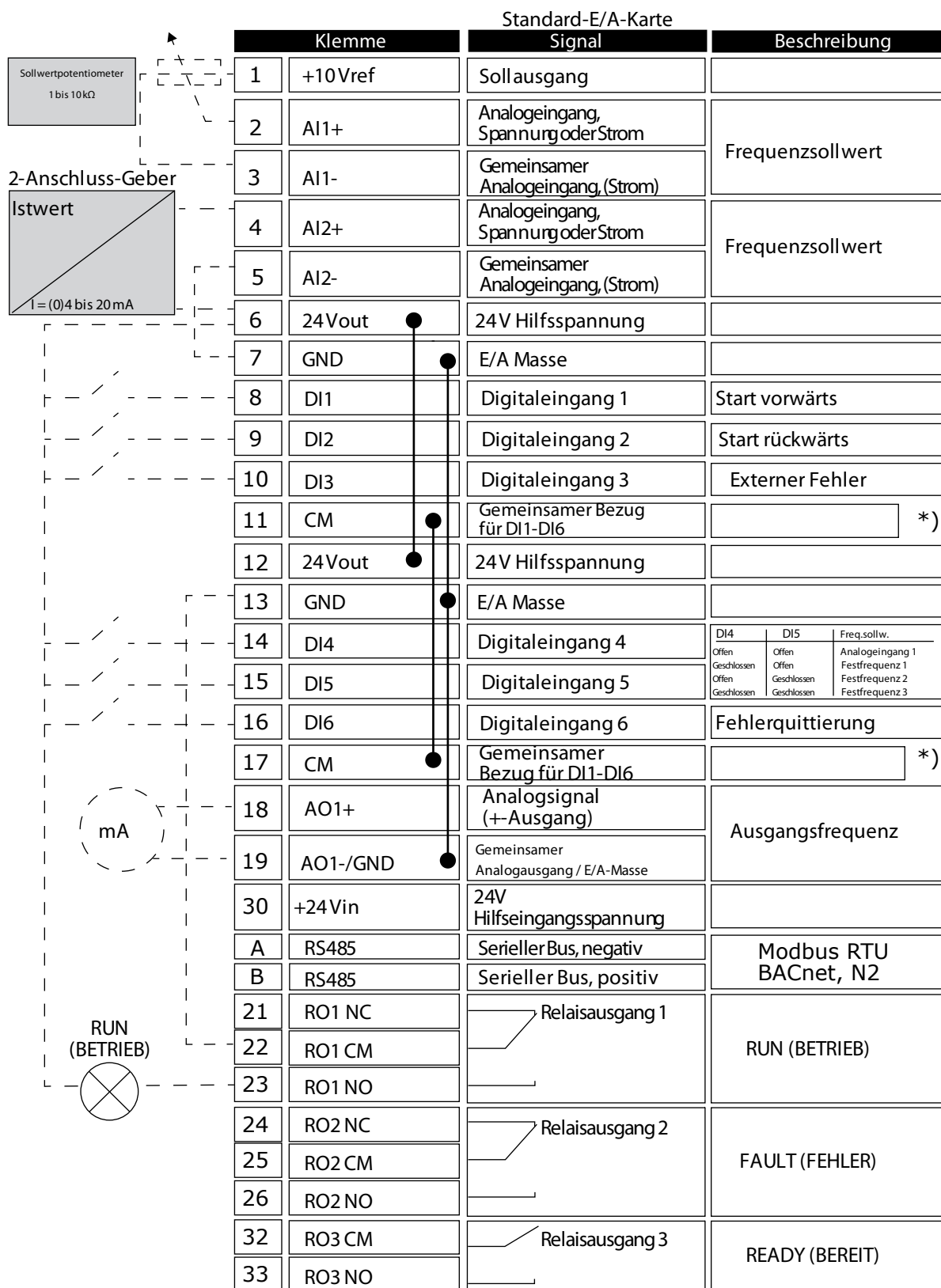


Abbildung 20: Signale der Steuerklemmen an der E/A-Standardkarte und die Standard-Steueranschlüsse

*) Die Digitaleingänge können mit einem DIP-Schalter von der Masse isoliert werden. Siehe [7.3.2 Isolierung der Digitaleingänge von der Erde](#).

Es sind 2 verschiedene Relaiskarten erhältlich. Falls Sie den optionalen Code +SBF4 bestellen, wird der Relaisausgang 3 durch einen Thermistoreingang ersetzt.

Die Thermistoreingangsfunktion ist nicht automatisch aktiviert. Um die Thermistoreingangsfunktion zu nutzen, müssen Sie in der Software den Parameter „Fehler:Thermist.“ aktivieren. Siehe Anwendungsanleitung.

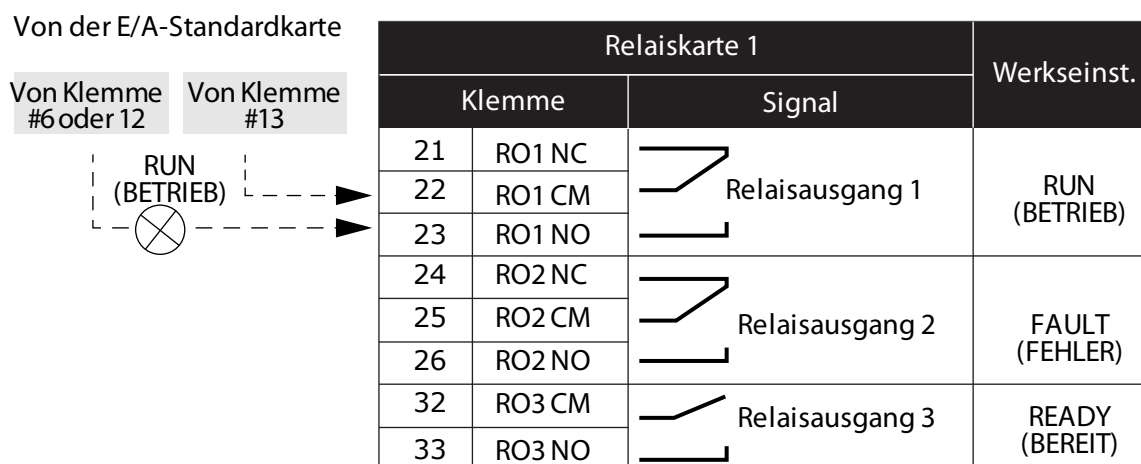


Abbildung 21: Standardrelaiskarte (+SBF3)

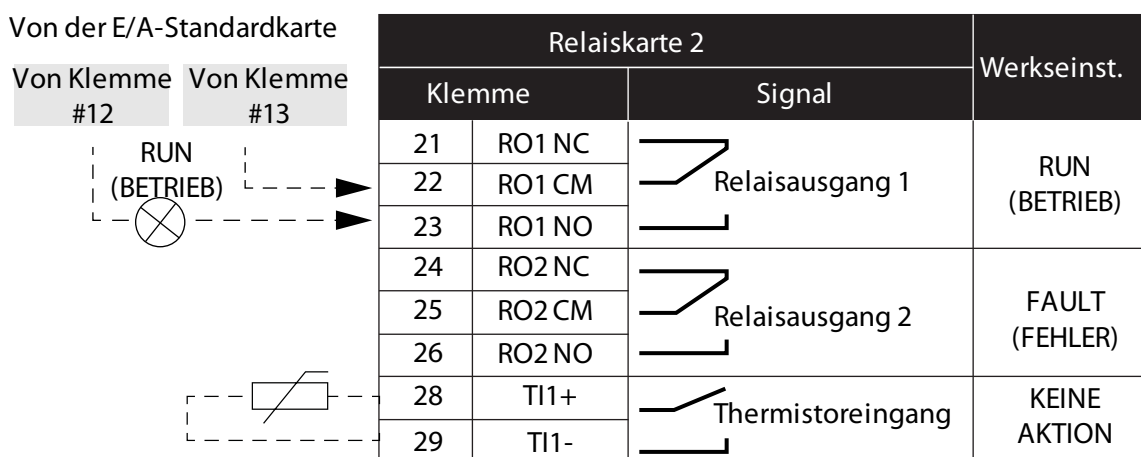
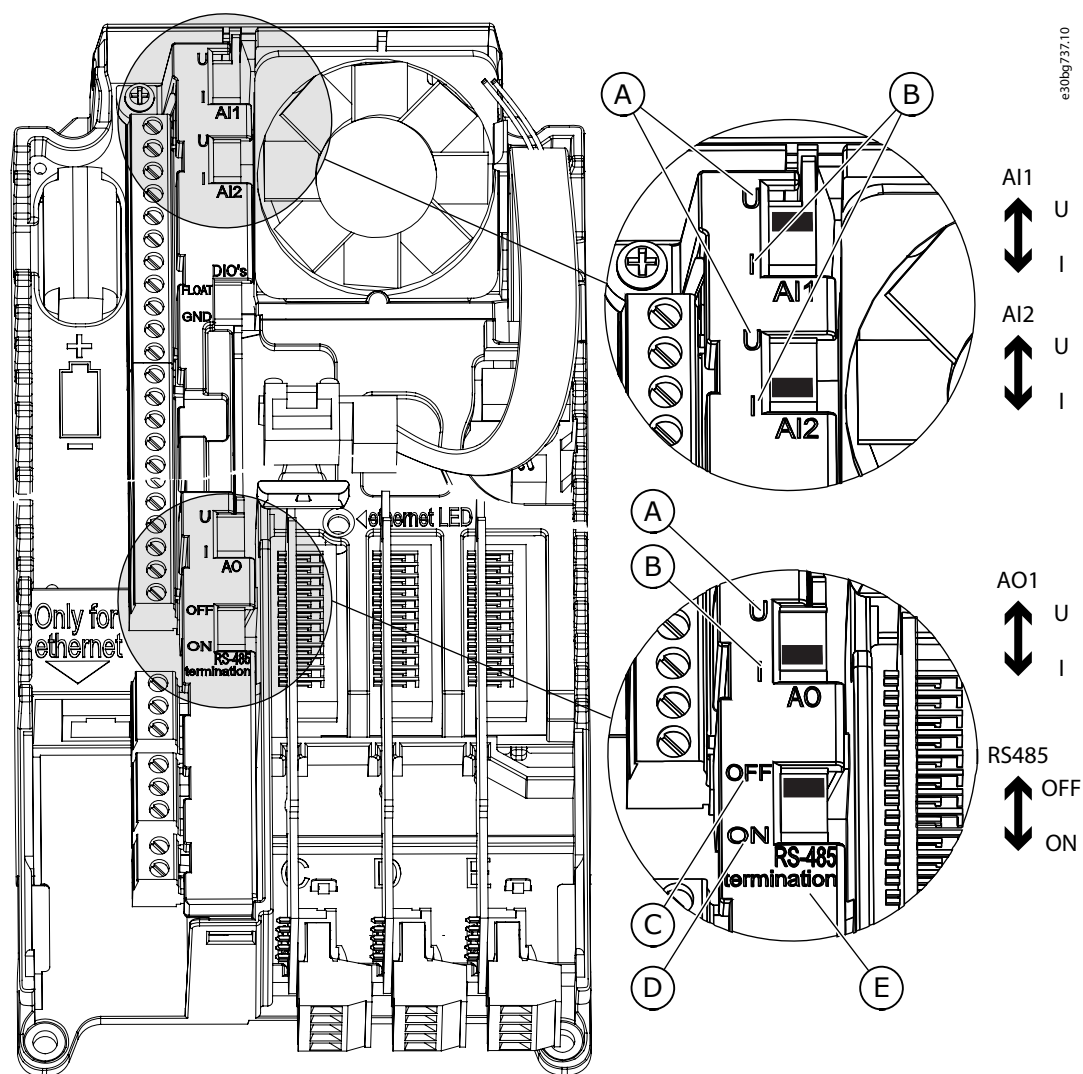


Abbildung 22: Optionale Relaiskarte (+SBF4)

7.3 DIP-Schalter an der Steuereinheit

7.3.1 Auswahl von Anschlussfunktionen über DIP-Schalter

Zwei Auswahlen für zweckgebundene Anschlüsse können Sie über die DIP-Schalter vornehmen. Die Schalter haben 2 Positionen: Auf und Ab. Sie sehen die Position der DIP-Schalter sowie mögliche Auswahlen in [Abbildung 23](#).



A Spannungssignal (U), 0-10 V Eingang	B Stromsignal (I), 0-20 mA Eingang
C AUS	D EIN
E RS485-Busabschluss	

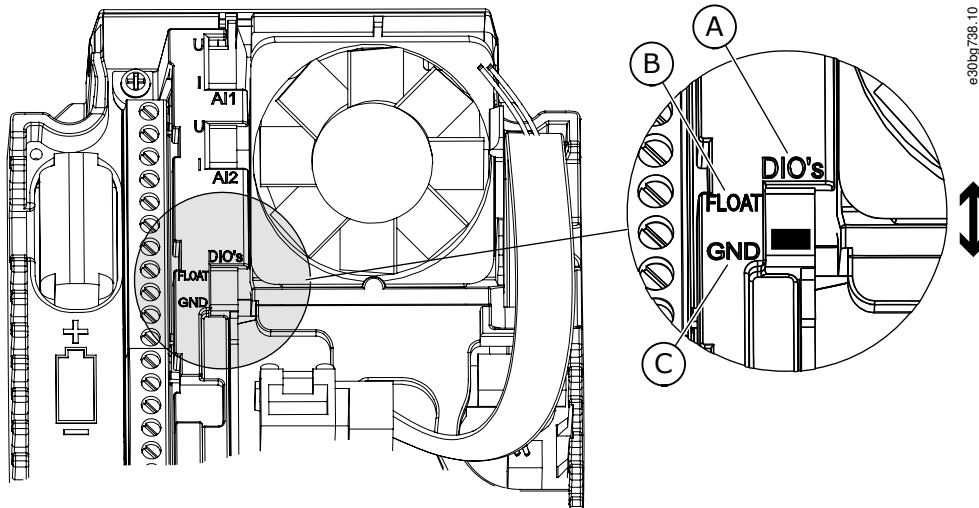
Abbildung 23: Auswahlmöglichkeiten mit den DIP-Schaltern

Tabelle 18: Standardpositionen der DIP-Schalter

DIP-Schalter	Standardposition
AI1	U
AI2	I
AO1	I
RS485-Busabschluss	AUS

7.3.2 Isolierung der Digitaleingänge von der Erde

Es ist möglich, die Digitaleingänge (Anschlüsse 8 bis 10 und 14 bis 16) auf der E/A-Standardkarte von der Erde zu isolieren. Dazu ändern Sie die Position eines DIP-Schalters auf der Steuerkarte.



A Digitaleingänge	B Isoliert
C An Erde angeschlossen (Werkseinstellung)	

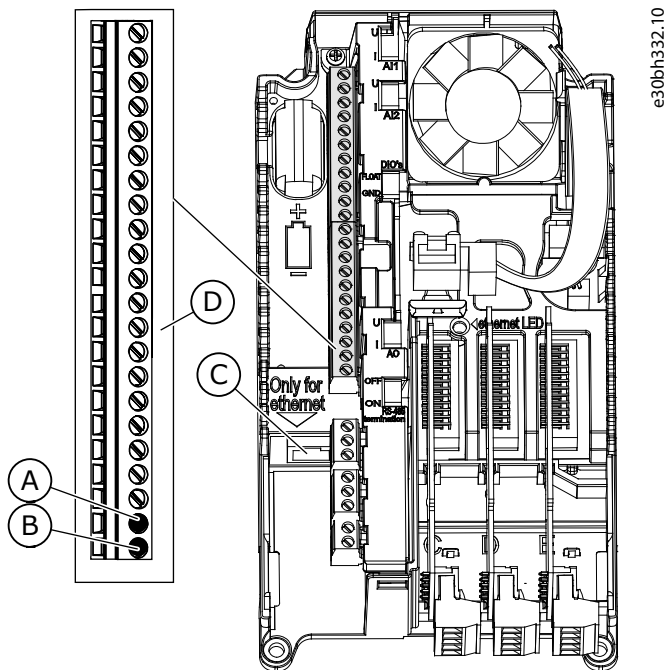
Abbildung 24: Ändern der Position dieses Schalters zum Isolieren der Digitaleingänge von der Erde

7.4 Feldbusanschlüsse

7.4.1 Feldbusanschlüsse

Sie können den Frequenzumrichter über ein RS485- oder Ethernetkabel an den Feldbus anschließen.

- Wenn Sie ein RS485-Kabel verwenden, schließen Sie dieses an die Anschlüsse A und B der E/A-Standardkarte an.
- Wenn Sie ein Ethernetkabel verwenden, schließen Sie dieses an die Ethernet-Klemme an.



A RS485-Klemme A = Daten –	B RS485-Klemme B = Daten +
C Ethernet-Anschluss	D Steuerklemmen

Abbildung 25: Ethernet- und RS485-Anschlüsse

7.4.2 Interne Feldbusse in VACON® 100-Produkten

Die Produktfamilie VACON® 100 unterstützt intern vier Ethernet-Feldbusse:

- Modbus TCP/UDP
- BACnet/IP
- PROFINET IO (+FBIE-Lizenz erforderlich)
- EtherNet/IP (+FBIE-Lizenz erforderlich)

Mit einem einzigen Ethernet-Port können die Ethernet-Feldbusse mit Sterntopologie angeschlossen werden.

Der RJ45-Anschluss der Familie VACON® 100 verfügt über keine Drehzahl- oder Aktivitäts-LEDs. Stattdessen besitzt er eine einzelne LED in der Mitte des Frequenzumrichters. Die LED wird erst sichtbar, wenn die Abdeckungen entfernt werden. Die LED funktioniert wie unten aufgeführt:

- LED ist gedimmt (dunkel), wenn der Port mit einem 10-Mbit/s-Netzwerk verbunden wird.
- LED ist gelb, wenn der Port mit einem 100-Mbit/s-Netzwerk verbunden wird.
- LED ist gedimmt (dunkel), wenn der Port mit einem 1000-Mbit/s-Netzwerk verbunden wird. Der Frequenzumrichter unterstützt kein 1000-Mbit/s-Ethernet, daher besteht keine Kommunikation.

Die Produktfamilie VACON® 100 unterstützt intern drei RS485-Feldbusse:

- Modbus RTU
- BACnet MSTP
- Metasys N2

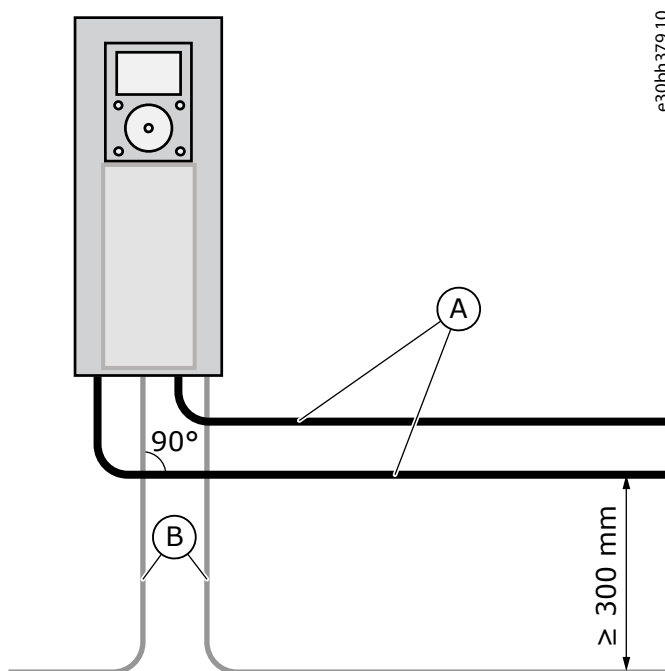
7.4.3 Allgemeine Verdrahtungsrichtlinie für Feldbus

Um die Antwortzeit und die Anzahl fehlerhafter Dispositionen so gering wie möglich zu halten, verwenden Sie nur Standard-Industriekomponenten im Netzwerk und vermeiden Sie komplexe Strukturen. Die Anforderungen an kommerzielle Verdrahtungskomponenten sind in Abschnitt 8-8 in den Standards der Serie ANSI/TIA/EIA-568-B festgelegt. Die Verwendung kommerzieller Komponenten kann die Systemleistung vermindern. Die Verwendung solcher Produkte oder Komponenten kann zu einer unbefriedigenden Leistung in industriellen Steuerungsanwendungen führen.

7.4.3.1 Kabelverlegung

Es ist wichtig, dass die Feldbuskabel getrennt von den Motorkabeln verlegt werden. Der empfohlene Mindestabstand beträgt 300 mm. Feldbuskabel und Motorkabel dürfen sich nicht kreuzen. Falls dies nicht vermieden werden kann, müssen Überkreuzungen von Feldbuskabeln mit anderen Kabeln in einem Winkel von 90 Grad erfolgen.

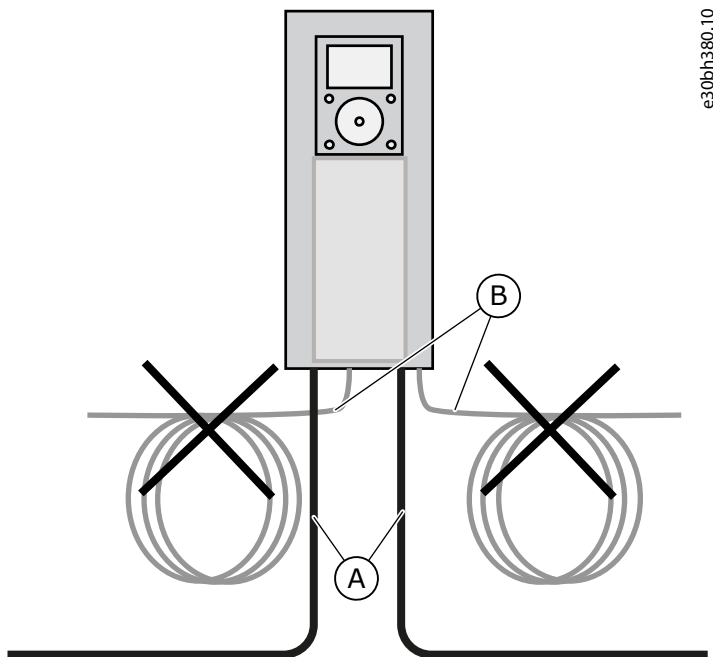
Abgeschirmte Feldbus- und Steuerleitungen können parallel verlegt werden. Installieren Sie zum Erhalt einer weiteren Abschirmung ein geerdetes Metall-Installationsrohr um den Feldbus und die Steuerleitungsführung.



A Motorkabel	B Feldbuskabel
---------------------	-----------------------

Abbildung 26: Verlegen der Motor- und Feldbuskabel

Verwenden Sie Kabel mit der richtigen Länge. Wenn Kabelüberlängen vorhanden sind, verlegen Sie diese an störungsfreien Stellen. Mehrere Kabelumläufe und ein großer Umstandsbereich machen eine Antenne aus (siehe [Abbildung 27](#)). Störungen werden an das Feldbuskabel angeschlossen und können zu Kommunikationsproblemen führen.

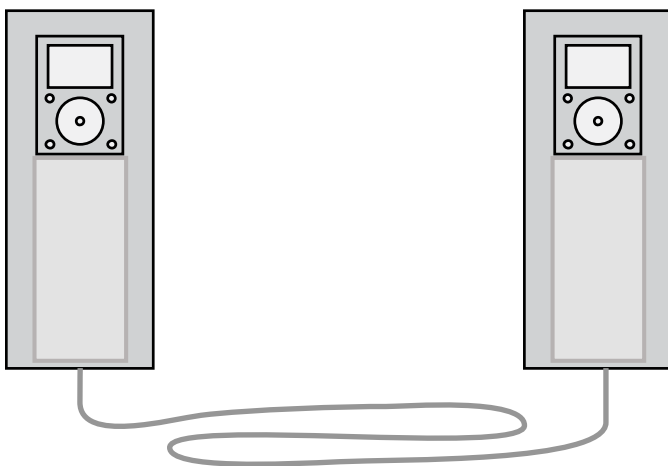


e30bh380.10

A Motorkabel

B Feldbuskabel

Abbildung 27: Installation zur Einrichtung einer Antenne



e30bh381.10

Abbildung 28: Beispiel für ein gutes Verlegen eines zusätzlichen Feldbuskabels

HINWEIS

Zur Vermeidung von Brüchen des Schirms biegen Sie das Kabel nicht zu stark oder führen Sie das Kabel auf dem gleichen Weg hin und her.

7.4.3.2 Zugentlastung

Wenn die Möglichkeit einer Zugbelastung des Kabels besteht, installieren Sie es mit einer Zugentlastung. Wenn möglich, darf die Zugentlastung der Feldbuskabel nicht an der Schirmverbindung zur Erde erfolgen. Dies kann den Potenzialausgleich weniger effektiv machen. Die Zugbelastung und Vibration kann auch zu einer Beschädigung des Schirms führen.

7.4.4 Ethernet-Inbetriebnahme und -Verdrahtung

7.4.4.1 Allgemeine Verdrahtungsrichtlinie für Ethernet

Verwenden Sie ausschließlich abgeschirmte Kabel der Kategorie CAT5e oder CAT6.

Tabelle 19: Der empfohlene Kabelschirm

Empfehlungsreihenfolge	Kabel
1	Geschirmtes und folienbeschichtetes verdrehtes Adernpaar (S/FTP) CAT5e oder CAT6
2	Geschirmtes verdrehtes Adernpaar (STP) CAT5e oder CAT6
3	Folienbeschichtetes verdrehtes Adernpaar (FTP) CAT5e oder CAT6
4	Ungeschirmtes verdrehtes Adernpaar (UTP) CAT5e oder CAT6

Verwenden Sie Standard-Ethernet 100-Mbit-Buchsenstecker. Der zu verwendende Steckertyp ist ein abgeschirmter RJ45-Stecker, maximale Länge 40 mm (1,57 Zoll).

Die maximale Länge des CAT5e- oder CAT6-Kabels zwischen den RJ45-Ports beträgt 100 m. Sie können Kabel mit einer bestimmten Länge erhalten oder in großen Mengen beziehen und die Stecker bei Inbetriebnahme montieren. Beachten Sie bei der manuellen Montage der Stecker die Herstelleranweisungen. Wenn Sie die Kabel selbst herstellen, achten Sie darauf, die richtigen Crimpwerkzeuge auszuwählen und Vorsichtsmaßnahmen zu treffen. Die einzelnen Kontakte der RJ45-Buchse sind nach dem Standard T568-B belegt.

Bei grundlegender Verwendung ist es wichtig, dass die RJ45-Stecker im Kabel (oder die montierten) den Kabelschirm mit der Erdung der Ethernet-Klemme im Frequenzumrichter verbinden.

7.4.4.2 Erdung des Kabelschirms

Potenzialausgleich bezieht sich auf die Verwendung von Metallteilen, um das Erdungspotenzial überall in der Anlage gleich zu halten, die Systemerde. Wenn das Erdungspotenzial aller Geräte gleich ist, können Sie verhindern, dass Strom über Pfade fließt, die nicht für Strom ausgelegt sind. Sie können Kabel auch effektiv abschirmen.

Ein Fehler im Potenzialausgleich kann zu schlechter Qualität oder Fehlfunktion der Feldbuskommunikation führen. Es ist nicht einfach, einen Fehler im Potenzialausgleich zu finden. Auch bei großen Anlagen ist es nicht einfach, Fehler nach der Inbetriebnahme zu beheben. Daher ist es in der Planungsphase wichtig, die Anlage so zu planen, dass ein guter Potenzialausgleich erreicht wird. Während der Inbetriebnahme sind die Potenzialausgleichsanschlüsse sorgfältig herzustellen.

Führen Sie die Erdung mit niedriger HF-Impedanz durch, z. B. über die Rückwandmontage. Wenn Erdungsleitungen erforderlich sind, verwenden Sie möglichst kurze Leitungen. Die Lackschicht wirkt als Isolator auf Metall und verhindert eine Erdung. Entfernen Sie die Lackschicht, bevor Sie die Erdung herstellen.

Wenn der Potenzialausgleich einwandfrei ist, müssen die RJ45-Stecker im Kabel (oder die montierten) den Kabelschirm mit der Erdung der Ethernet-Klemme im Frequenzumrichter verbinden. Der Kabelschirm kann an beiden Enden über die integrierte RC-Schaltung mit der Erdungsebene verbunden werden ([Abbildung 29](#)). Dies erdet die Störungen und verhindert bis zu einem gewissen Grad, dass Strom im Kabelschirm fließt. Verwenden Sie dazu ein abgeschirmtes Ethernetkabel (S/FTP oder STP), das Geräte über einen RJ45-Stecker erdet und somit eine integrierte Treiber-RC-Schaltung verwendet.

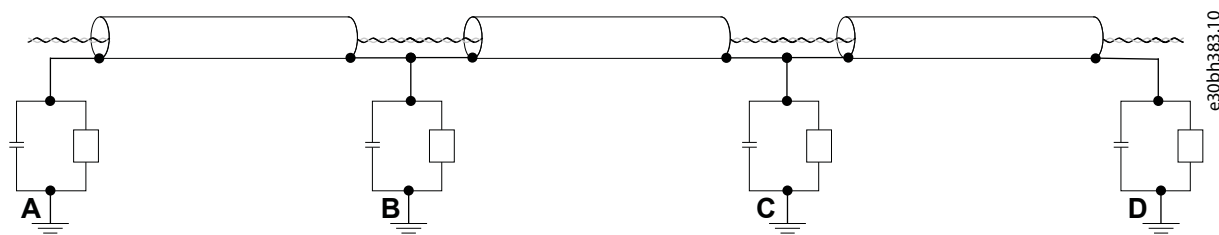


Abbildung 29: Erdung über die integrierte RC-Schaltung

Bei starken Störungen kann der Kabelschirm freigelegt und dann um 360 Grad (siehe [Abbildung 32](#)) direkt über die Erdung des Frequenzumrichters (siehe [Abbildung 31](#)) geerdet werden.

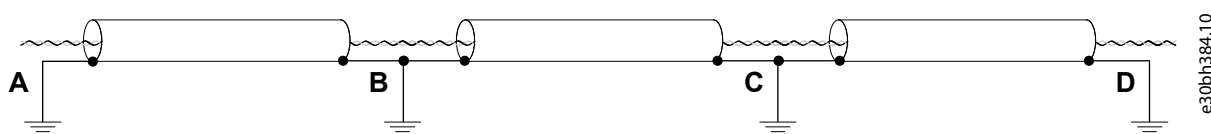


Abbildung 30: Erdung in störungsintensiver Umgebung mit gutem Potenzialausgleich. Wenn die Potentiale an den Punkten A, B, C und D sehr unterschiedlich sind und nicht gleichgesetzt werden können, schneiden Sie die Schirme wie in Erdung in störungsintensiver Umgebung mit schlechtem Potenzialausgleich.

Wenn die Erdungspotentiale der angeschlossenen Geräte unterschiedlich sind, bewirkt der beidseitig angeschlossene Kabelschirm, dass Strom im Schirm fließt. Um dies zu verhindern, muss der Kabelschirm an einer Stelle zwischen den Geräten getrennt oder durchgeschnitten werden. Die Erdung sollte an einem Ort erfolgen, der dem Ort am nächsten liegt, an dem die Störungen auf das Kabel treffen (siehe [Abbildung 31](#)).

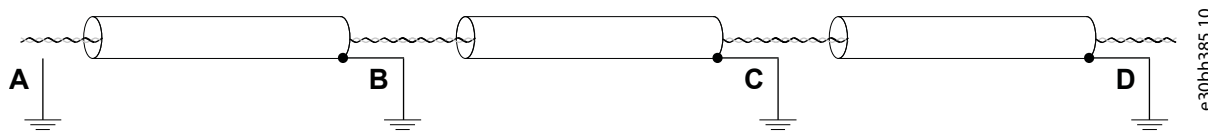
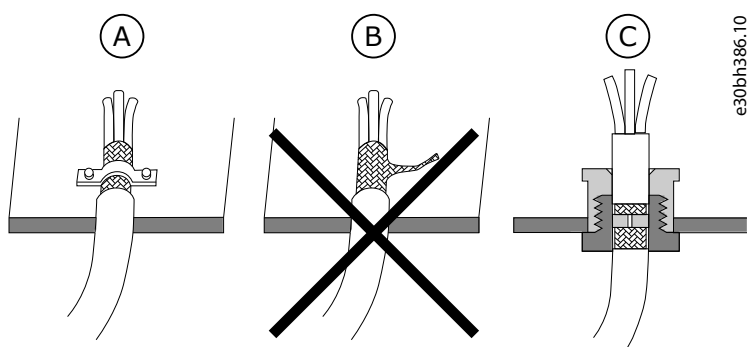


Abbildung 31: Erdung in störungsintensiver Umgebung mit schlechtem Potenzialausgleich. Ein Beispiel für das Schneiden des Schirms.

Wir empfehlen die Erdung des Kabelschirms wie in den Beispielen A und C (siehe [Abbildung 32](#)). Erden Sie den Kabelschirm nicht wie in Beispiel B.



A Kabelschelle

B Erdungsklemme

C Kabelbuchse

Abbildung 32: Erdung des Kabelschirms

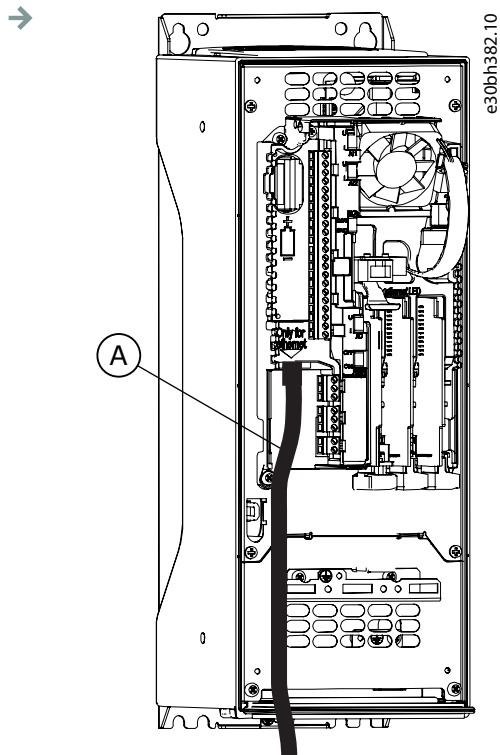
7.4.4.3 Verwendung des Feldbus über ein Ethernetkabel

Prerequisites:

Öffnen Sie die Abdeckungen gemäß den Anweisungen in [6.4.1 Zugang zu und Lokalisierung der Anschlüsse für MR4-MR7](#), [6.4.2 Zugang zu und Lokalisierung der Anschlüsse für MR8](#) oder [6.4.3 Zugang zu und Lokalisierung der Anschlüsse für MR9](#).

Ethernetverkabelung

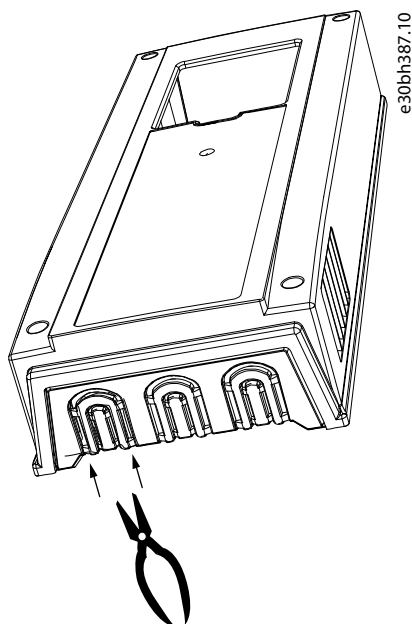
1. Schließen Sie das Ethernetkabel an seine Klemme an.



A Ethernetkabel

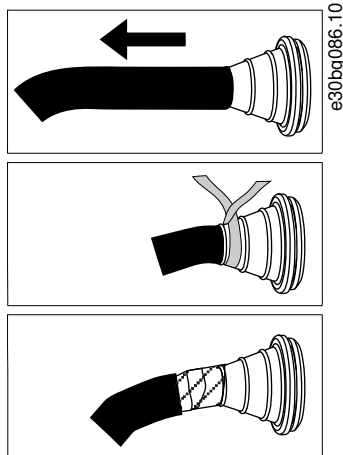
Abbildung 33: Installationsposition des Ethernetkabels

2. In IP21 schneiden Sie die Öffnung auf der Abdeckung des Frequenzumrichters für das Ethernetkabel auf.

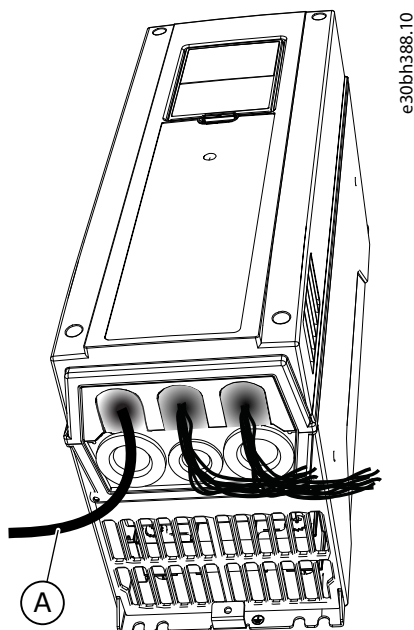


3. In IP54 schneiden Sie ein Loch in eine Kabeldurchführung und führen das Kabel durch.

- A Schneiden Sie die Öffnungen der Kabeldurchführungen nicht weiter auf, als für die verwendeten Kabel erforderlich.
- B Falls die Kabeldurchführung beim Hindurchführen der Kabel Falten bilden, ziehen Sie das Kabel ein Stück zurück, um sie zu glätten.
- C Ziehen Sie den ersten Teil des Kabels gerade durch die Kabeldurchführung, sodass es gerade bleibt. Wenn dies nicht möglich ist, verfestigen Sie die Verbindung mit Isolierband oder einem Kabelbinder.

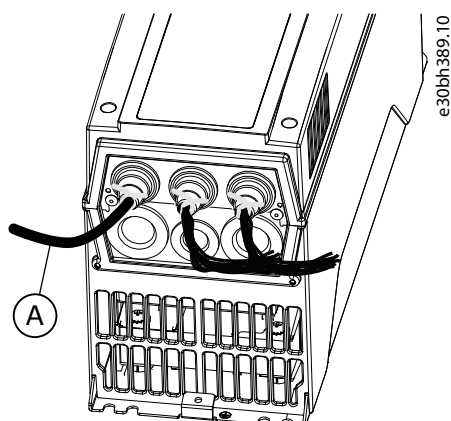


4. Bringen Sie die Abdeckung wieder auf dem Frequenzumrichter an. Ziehen Sie die Feldbuskabel von anderen Kabeln weg.



A Ethernetkabel

Abbildung 34: Verlegen der Ethernetkabel in IP21



A Ethernetkabel

Abbildung 35: Verlegen der Ethernetkabel in IP54

Weitere Informationen finden Sie in der Installationsanleitung des verwendeten Feldbus.

7.4.5 RS485-Inbetriebnahme und -Verdrahtung

7.4.5.1 Allgemeine Verdrahtungsrichtlinie für RS485

Verwenden Sie nur abgeschirmte Kabel mit Signalkabeln mit verdrehten Adernpaaren.

Beispielsweise werden die folgenden Kabel empfohlen:

- Lapp Kabel UNITRONICR BUS LD FD P A, Teilenummer 2170813 oder 2170814
- Belden 9841

Der zu verwendende Steckertyp ist 2,5 mm² (AWG13).

Die theoretische maximale Kabellänge hängt von der Baudrate ab. Siehe die folgende Tabelle für die empfohlenen maximalen Kabellängen.

Tabelle 20: Die RS485-Kabellängen

Baudrate (Kbit/s)	Länge der Leitung A (m)	Länge der Leitung B (m)
9,6	1200	1200
19,2	1200	1200
93,75	1200	1200
187,5	1000	600
500	400	200
1500	200	-
3000–12000	100	-

7.4.5.2 Erdung des Kabelschirms

Potenzialausgleich bezieht sich auf die Verwendung von Metallteilen, um das Erdungspotenzial überall in der Anlage gleich zu halten, die Systemerde. Wenn das Erdungspotenzial aller Geräte gleich ist, können Sie verhindern, dass Strom über Pfade fließt, die nicht für Strom ausgelegt sind. Sie können Kabel auch effektiv abschirmen.

Ein Fehler im Potenzialausgleich kann zu schlechter Qualität oder Fehlfunktion der Feldbuskommunikation führen. Es ist nicht einfach, einen Fehler im Potenzialausgleich zu finden. Auch bei großen Anlagen ist es nicht einfach, Fehler nach der Inbetriebnahme zu beheben. Daher ist es in der Planungsphase wichtig, die Anlage so zu planen, dass ein guter Potenzialausgleich erreicht wird. Während der Inbetriebnahme sind die Potenzialausgleichsanschlüsse sorgfältig herzustellen.

Führen Sie die Erdung mit niedriger HF-Impedanz durch, z. B. über die Rückwandmontage. Wenn Erdungsleitungen erforderlich sind, verwenden Sie möglichst kurze Leitungen. Beachten Sie, dass die Lackschicht als Isolator auf Metall wirkt und eine Erdung verhindert. Entfernen Sie die Lackschicht, bevor Sie die Erdung herstellen.

In diesem Kapitel werden die Prinzipien der Erdung des Kabelschirms beschrieben. Beachten Sie, dass der interne RS485-Feldbus in VACON 100®-Produkten keine Steckbrücken für Erdungsoptionen besitzt.

Schließen Sie den Kabelschirm direkt am Rahmen des Frequenzumrichters an (siehe [Abbildung 36](#) und [Abbildung 38](#)).

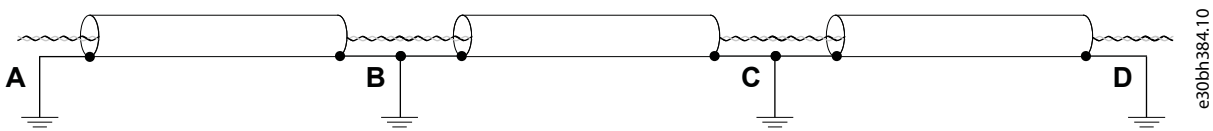


Abbildung 36: Erdung in störungsintensiver Umgebung mit gutem Potenzialausgleich. Wenn die Potenziale an den Punkten A, B, C und D sehr unterschiedlich sind und nicht gleichgesetzt werden können, schneiden Sie die Schirme wie in Erdung in störungsintensiver Umgebung mit schlechtem Potenzialausgleich.

Wenn die Erdungspotenziale der angeschlossenen Geräte unterschiedlich sind, bewirkt der beidseitig angeschlossene Kabelschirm, dass Strom im Schirm fließt. Um dies zu verhindern, muss der Kabelschirm an einer Stelle zwischen den Geräten getrennt oder durchgeschnitten werden (siehe [Abbildung 37](#)).

Bei starken Störungen kann der Kabelschirm freigelegt und dann um 360 Grad () direkt über die Erdung des Frequenzumrichters (siehe [Abbildung 38](#)) geerdet werden. Wenn die Verbindung wie in [Abbildung 37](#) hergestellt wird, sollte die Erdung an einem Ort erfolgen, der dem Ort am nächsten liegt, an dem die Störungen auf das Kabel treffen.

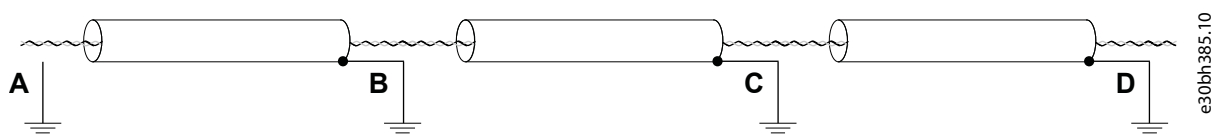
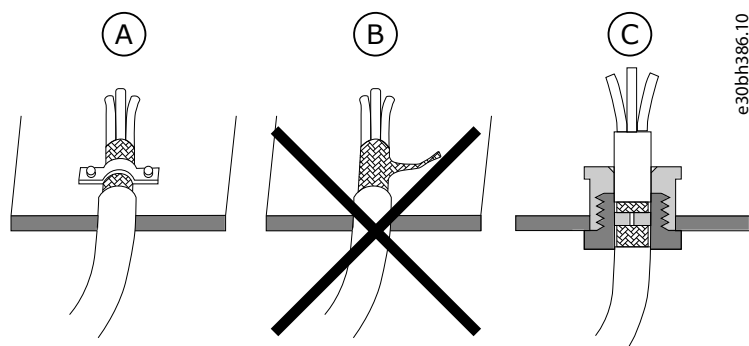


Abbildung 37: Erdung in störungsintensiver Umgebung mit schlechtem Potenzialausgleich. Ein Beispiel für das Schneiden des Schirms.

Wir empfehlen die Erdung des Kabelschirms wie in den Beispielen A und C (siehe [Abbildung 38](#)). Erden Sie den Kabelschirm nicht wie in Beispiel B.



A Kabelschelle	B Erdungsklemme
C Kabelbuchse	

Abbildung 38: Erdung des Kabelschirms

7.4.5.3 Die RS-485-Busvorspannung

Wenn kein Gerät an der RS-485-Busleitung Daten sendet, sind alle Geräte im Leerlauf. Unter solchen Bedingungen ist die Busspannung in einem unbestimmten Zustand, aufgrund der Abschlusswiderstände normalerweise nahe 0 V. Dies kann zu Problemen beim Zeichenempfang führen, da der RS485-Standard das Spannungsintervall von -200 m bis +200 mV als undefinierten Zustand betrachtet. Aus diesem Grund wird eine Busvorspannung benötigt, damit die Spannung auch zwischen Nachrichten den Zustand „1“ (über +200 mV) behält.

Sofern das erste und letzte Gerät in der RS-485-Busleitung keine eingebaute Busvorspannung aufweist, benötigen Sie einen getrennten aktiven Abschlusswiderstand speziell für den RS-485-Bus (z. B. aktives RS 485-Abschlusselement 6ES7972-0DA00-0AA0 von Siemens).

7.4.5.4 Verwendung des Feldbus über ein RS485-Kabel

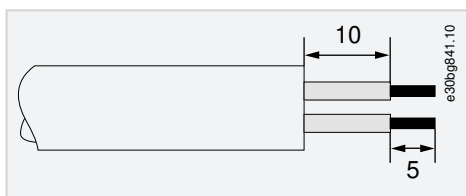
Prerequisites:

Öffnen Sie die Abdeckungen gemäß den Anweisungen in [6.4.1 Zugang zu und Lokalisierung der Anschlüsse für MR4-MR7](#), [6.4.2 Zugang zu und Lokalisierung der Anschlüsse für MR8](#) oder [6.4.3 Zugang zu und Lokalisierung der Anschlüsse für MR9](#).

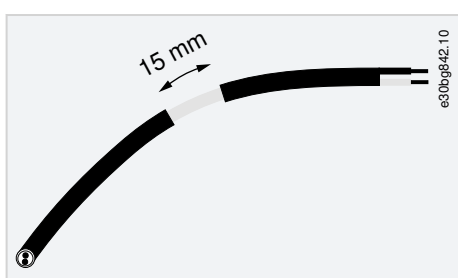
RS485-Verkabelung

1. Entfernen Sie ca. 15 mm (0,59 Zoll) des grauen Schirms des RS485-Kabels. Führen Sie dies für die zwei Feldbuskabel aus.

A Isolieren Sie die Kabel auf ca. 5 mm (0,20 Zoll) Länge ab, um sie in die Klemmen einführen zu können. Lassen Sie nicht mehr als 10 mm (0,39 Zoll) des Kabels aus den Klemmen ragen.

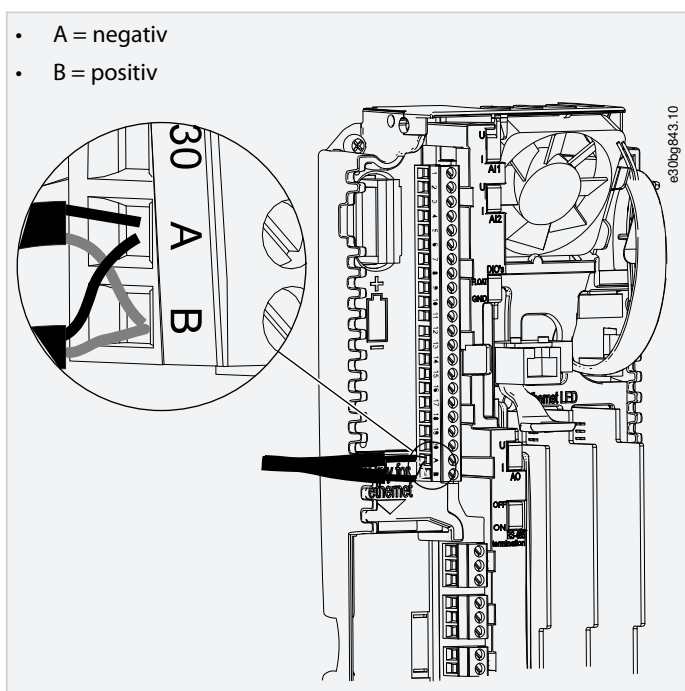


B Isolieren Sie das Kabel soweit ab, dass Sie es mit der Erdungsschelle für die Steuerleitung am Gestell befestigen können. Die Isolierung darf höchstens auf einer Länge von 15 mm (0,59 Zoll) entfernt werden. Die Aluminium-Kabelabschirmung des Kabels darf nicht entfernt werden.



2. Schließen Sie das Kabel an die E/A-Standardkarte des Frequenzumrichters in den Klemmen A und B an.

- A = negativ
- B = positiv



3. Bringen Sie den Schirm des Kabels mit einer Erdungsschelle für die Steuerleitung am Rahmen des Frequenzumrichters an, um eine Erdverbindung einzurichten.

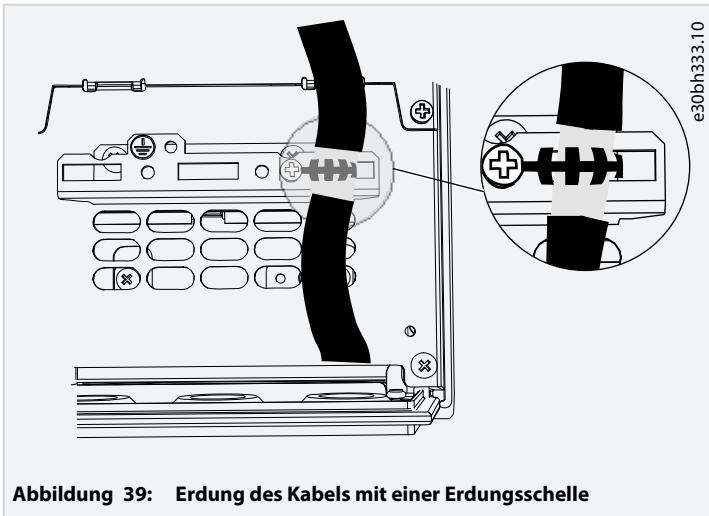
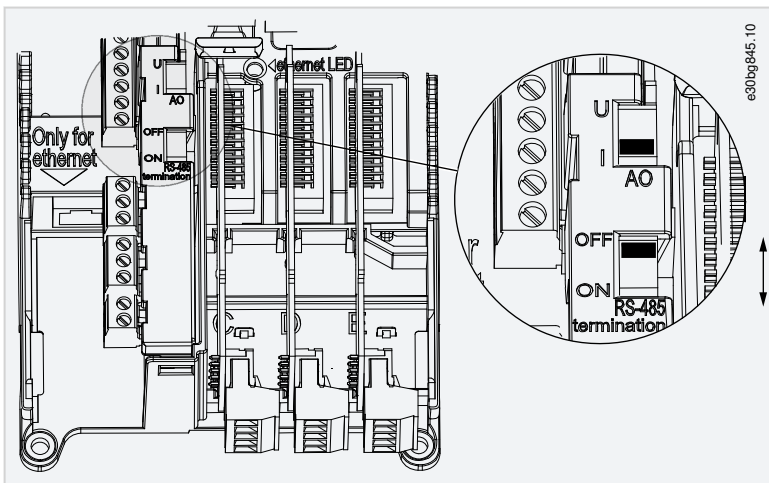


Abbildung 39: Erdung des Kabels mit einer Erdungsschelle

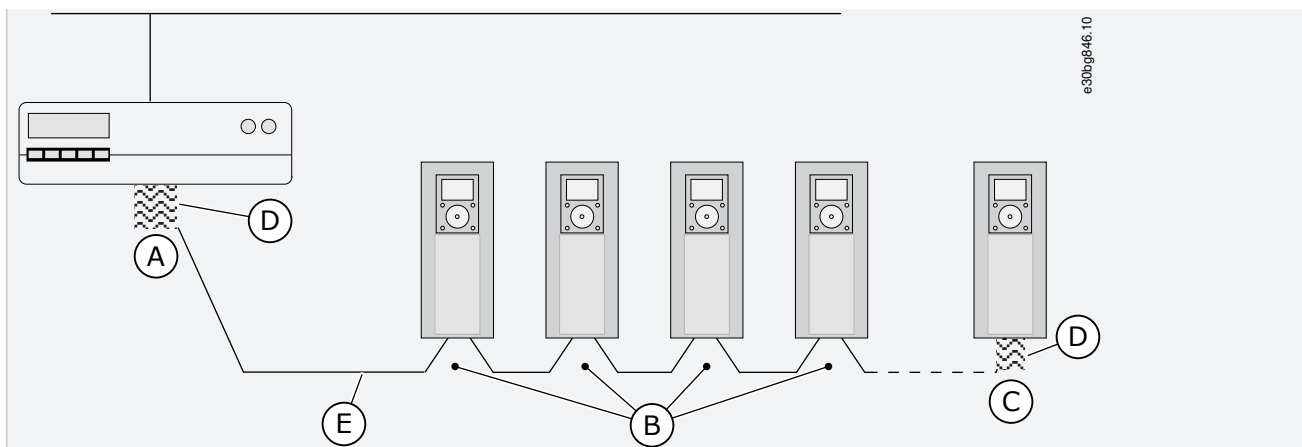
4. Wenn der Frequenzumrichter das letzte Gerät am Feldbus ist, muss der Busabschluss eingerichtet werden. Richten Sie den Busabschluss für das erste und letzte Gerät am Feldbusstrang ein. Wir empfehlen, das erste Gerät auf dem Feldbus zum Master-Gerät zu machen.
- A Sie finden die DIP-Schalter links an der Steuereinheit des Frequenzumrichters.



- B Stellen Sie den DIP-Schalter für den RS485-Busabschluss auf die Position ON (EIN).

Die Abschlusswiderstände werden an beiden Enden der Feldbusleitung installiert, um Signalreflexionen in der Leitung zu reduzieren.

Die Bias-Funktion ist im Busabschlusswiderstand integriert. Der Abschlusswiderstand beträgt 220 Ω.



- | | |
|--|--|
| A Der Abschluss ist aktiviert | B Der Abschluss ist deaktiviert |
| C Der Abschluss wird mit einem DIP-Schalter aktiviert | D Busabschluss. Der Widerstand beträgt 220 Ω. |
| E Feldbus | |

Abbildung 40: Einrichtung des Busabschlusses für eine Feldbusleitung

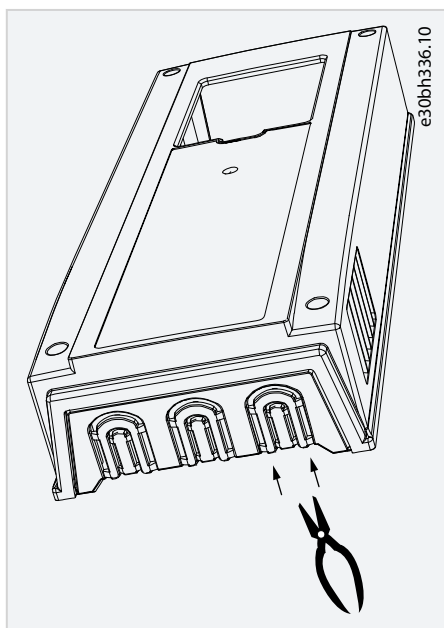
HINWEIS

VERLUST DES ABSCHLUSSWIDERSTANDS

Wenn das letzte Gerät in der Feldbusleitung abgeschaltet wird, geht der Abschlusswiderstand verloren. Der Verlust des Abschlusswiderstands verursacht Signalreflexionen in der Leitung, die die Feldbuskommunikation unterbrechen können.

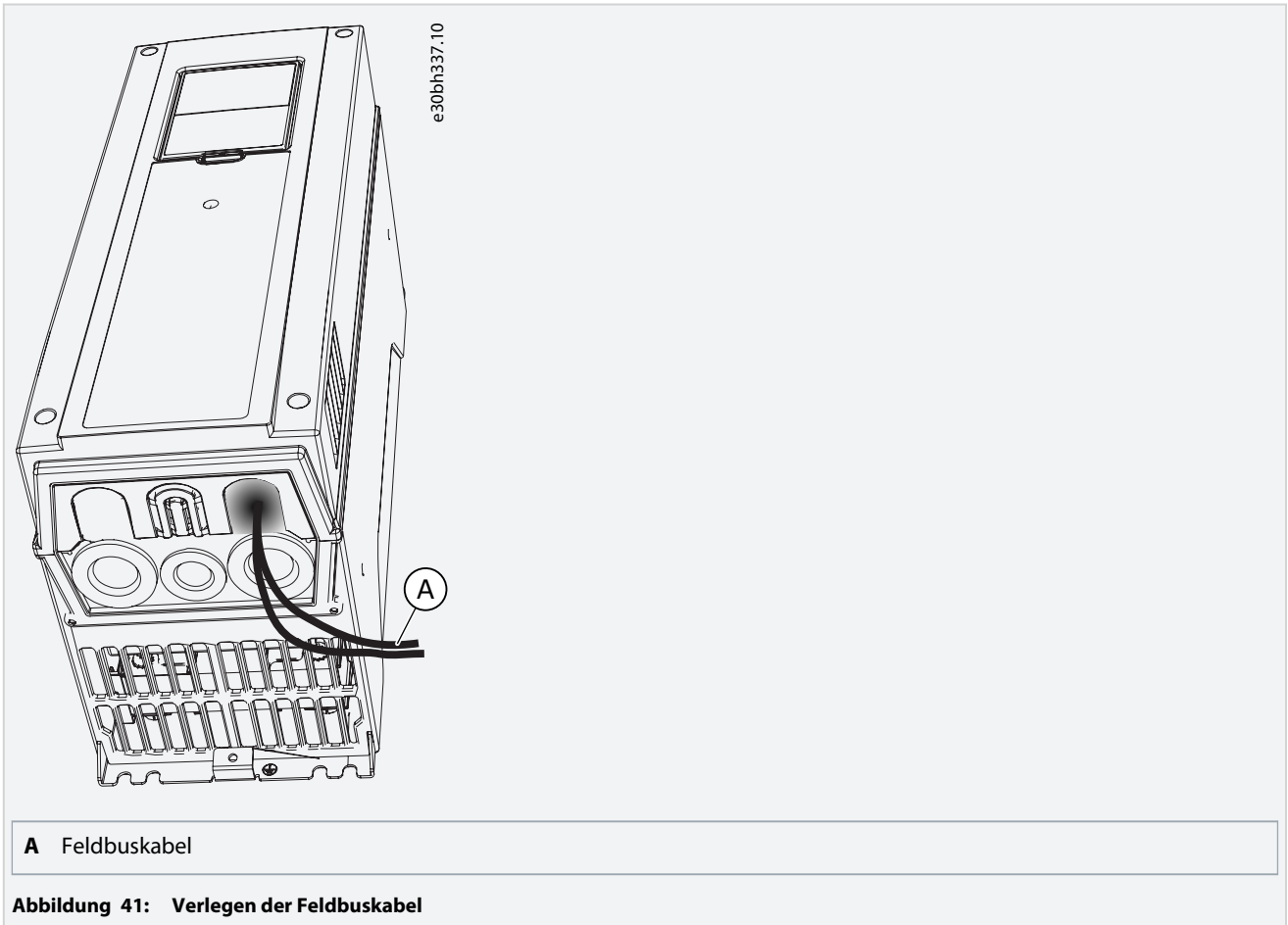
- Schalten Sie das letzte Gerät in der Feldbusleitung nicht ab, während der Feldbus aktiv ist.

5. Für IP21 schneiden Sie eine Öffnung für das RS485-Kabel in die Abdeckung des Frequenzumrichters, es sei denn, Sie haben Öffnungen für andere Kabel geschnitten.



6. Bringen Sie die Abdeckung wieder auf dem Frequenzumrichter an. Ziehen Sie die RS485-Kabel auf die Seite.

- A** Achten Sie darauf, dass zwischen Ethernetkabel, E/A- und Feldbuskabel und Motorkabel ein Mindestabstand von 30 cm (11,81 Zoll) eingehalten wird.
- B** Halten Sie die Feldbuskabel vom Motorkabel getrennt.



7.5 Verfügbare Optionskarten

Tabelle 21: Optionskartensteckplätze und ihre ordnungsgemäßen Steckplätze

Optionskarte	Name der Optionskarte	Die ordnungsgemäßen Steckplätze
OPTB1	E/A-Zusatzkarte	C, D, E
OPTB2	Thermistor-Relaiskarte	C, D, E
OPTB4	E/A-Zusatzkarte	C, D, E
OPTB5	Relaiskarte	C, D, E
OPTB9	E/A-Zusatzkarte	C, D, E
OPTBF	E/A-Zusatzkarte	C, D, E
OPTBH	Temperaturmesskarte	C, D, E
OPTBJ	STO-Karte (Safe Torque Off)	E

Optionskarte	Name der Optionskarte	Die ordnungsgemäßen Steckplätze
OPTC4	LonWorks-Feldbuskarte	D, E
OPTE2	RS485 (Modbus/N2)-Feldbuskarte	D, E
OPTE3	PROFIBUS DPV1-Feldbuskarte	D, E
OPTE5	PROFIBUS DPV1-Feldbuskarte (mit einem Sub-D-Stecker)	D, E
OPTE6	CANopen-Feldbuskarte	D, E
OPTE7	DeviceNet-Feldbuskarte	D, E
OPTE8	RS485 (Modbus/N2)-Feldbuskarte (mit einem Sub-D-Stecker)	D, E
OPTE9	Dual-Port Ethernet-Feldbuskarte	D, E
OPTEA	Erweiterte Dual-Port Ethernet-Feldbuskarte	D, E
OPTEC	EtherCAT-Feldbuskarte	D, E

7.6 Installation von Optionskarten

Prerequisites:

⚠️ WARNUNG ⚠️

STROMSCHLAGGEFAHR DURCH STEUERKLEMMEN

Die Steuerklemmen können gefährliche Spannung führen, auch wenn der Umrichter vom Stromnetz getrennt ist. Eine Berührung dieser Spannung kann zu Verletzungen führen.

- Stellen Sie sicher vor dem Berühren der Steuerklemmen sicher, dass keine Spannung anliegt.

⚠️ VORSICHT ⚠️

BESCHÄDIGUNG DER OPTIONS-KARTEN

Installieren, entfernen oder ersetzen Sie keine Optionskarten am Umrichter, wenn Spannung anliegt. Dies kann die Karten beschädigen.

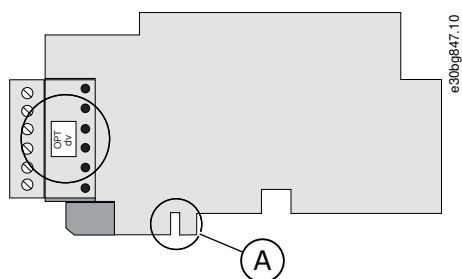
- Schalten Sie vor dem Einbau, Ausbau oder Austausch von Optionskarten den Frequenzumrichter aus.

HINWEIS

NICHT KOMPATIBLE OPTIONS-KARTEN

Es ist nicht möglich, Optionskarten zu installieren, die nicht mit dem Umrichter kompatibel sind.

Wenn Sie OPTB oder eine OPTC-Optionskarte verwenden, stellen Sie sicher, dass auf dem Aufkleber das Kürzel „dv“ (Dual Voltage, spannungsumschaltbar) aufgedruckt ist. Daran ist erkenntlich, dass die Optionskarte und der Umrichter kompatibel sind.

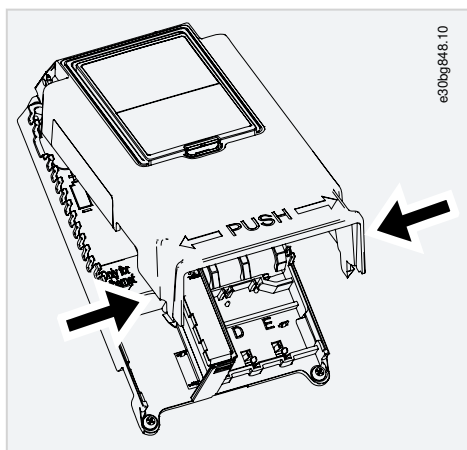


A Steckplatzkodierung

Abbildung 42: Aufkleber auf der Optionskarte

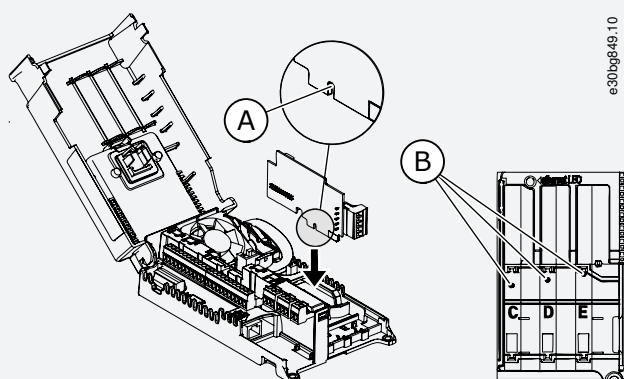
Installationsverfahren

- Um Zugriff auf die Erweiterungssteckplätze zu erhalten, öffnen Sie die Abdeckung der Steuereinheit.



- Installieren Sie die Optionskarte im richtigen Steckplatz: C, D oder E.

Die Optionskarte hat eine Steckplatzcodierung, deshalb ist es nicht möglich, eine Optionskarte in einem falschen Steckplatz zu installieren.



A Steckplatzkodierung

B Erweiterungssteckplätze

Abbildung 43: Installieren der Optionskarten

- Schließen Sie die Abdeckung der Steuereinheit.

7.7 Batterie für die Echtzeituhr (RTC)

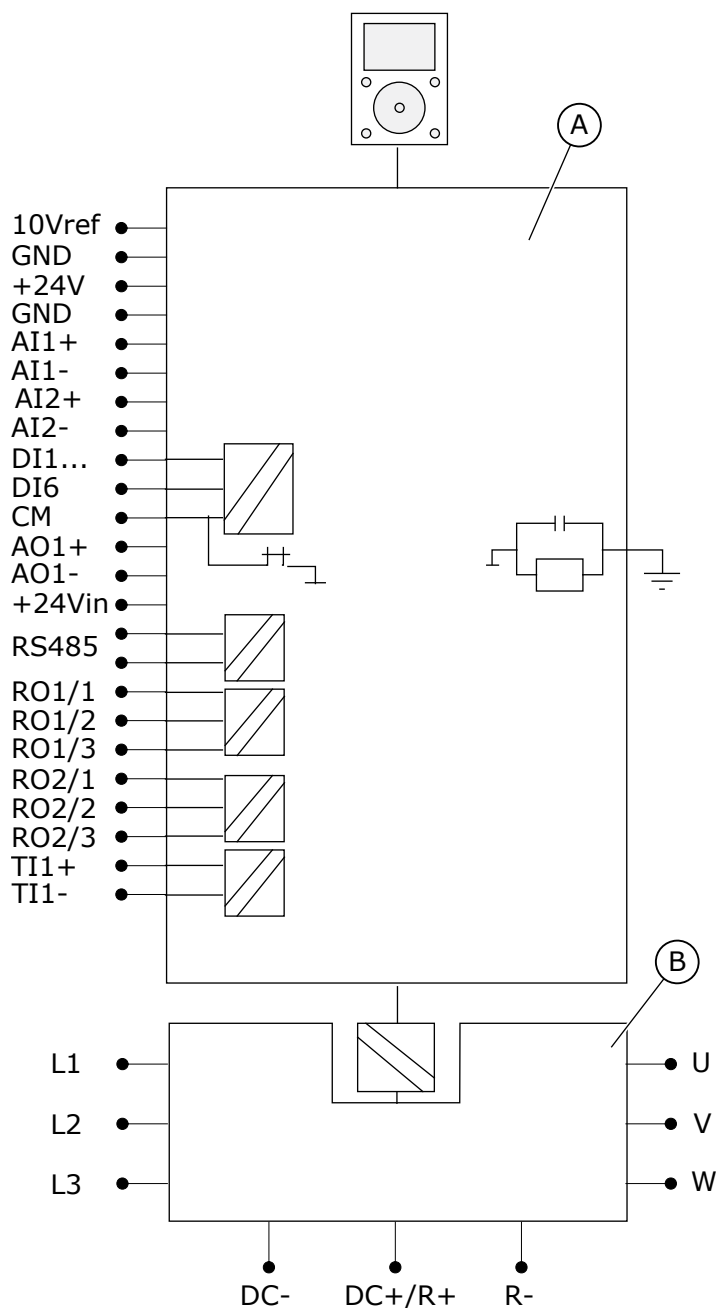
Um die Echtzeituhr (RTC) nutzen zu können, müssen Sie an der linken Seite der Steuereinheit eine Batterie einlegen. Siehe [7.1 Komponenten der Steuereinheit](#). Verwenden Sie eine ½ AA-Batterie mit 3,6 V und einer Kapazität von 1000–1200 mAh. Sie können z. B. eine Vitzrocell SB-AA02-Batterie verwenden.

Die Batterie hält mindestens 10 Jahre. Weitere Informationen zu den Funktionen der Echtzeituhr finden Sie in den Anwendungsanleitungen.

7.8 Galvanische Trennschichten

Die Steueranschlüsse sind vom Versorgungsnetz isoliert. Die Erdungsanschlüsse sind dauerhaft an die E/A-Erdung angeschlossen.

Die Digitaleingänge der E/A-Standardkarte sind galvanisch von der E/A-Erde getrennt. Um die Digitaleingänge zu isolieren, verwenden Sie den DIP-Schalter mit den Positionen FLOAT und GND. Siehe [7.3.2 Isolierung der Digitaleingänge von der Erde](#).



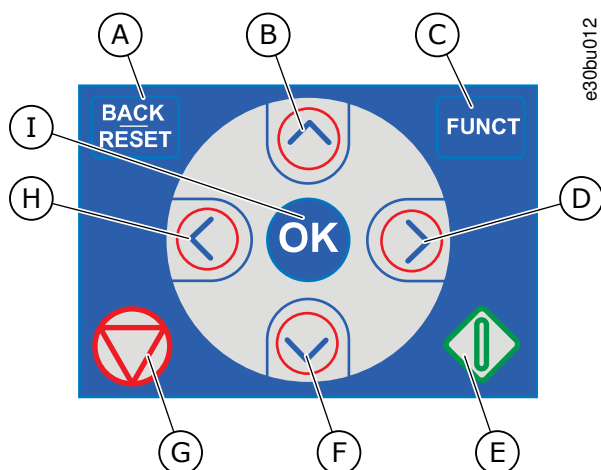
A Steuereinheit	B Leistungseinheit
-----------------	--------------------

Abbildung 44: Galvanische Trennschichten

7.9 Beschreibung der Bedieneinheit

7.9.1 Bedieneinheit und Tastenfeld

Die Bedieneinheit bildet die Schnittstelle zwischen Frequenzumrichter und Benutzer. Mit der Bedieneinheit können Sie die Drehzahl von Motoren regeln und den Status des Frequenzumrichters überwachen. Sie können außerdem die Parameter des Frequenzumrichters einstellen.



A [BACK/RESET]-Taste. Zurückblättern im Menü, Bearbeitungsmodus verlassen, Fehler quittieren.	B Pfeiltaste NACH OBEN. Zurückblättern im Menü und Werte erhöhen.
C [FUNCT]-Taste. Drehrichtung des Motors ändern, Steuerungsseite aufrufen und Steuerplatz ändern.	D Pfeiltaste NACH RECHTS.
E START-Taste.	F Pfeiltaste NACH UNTEN. Vorblättern im Menü und Werte verringern.
G STOP-Taste.	H Pfeiltaste NACH LINKS. Cursor nach links bewegen.
I [OK]-Taste. Zu aktiver Ebene oder aktivem Element wechseln oder die Auswahl bestätigen.	

Abbildung 45: Tasten des VACON® 100-Tastensfelds

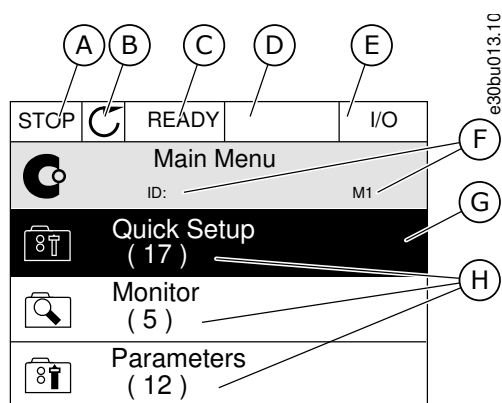
7.9.2 Anzeigen an der Bedieneinheit

Es gibt zwei Arten von Displays: ein Grafik-Display und ein Text-Display. Die Bedieneinheit hat immer dasselbe Tastenfeld mit denselben Tasten.

Das Display zeigt die folgenden Daten:

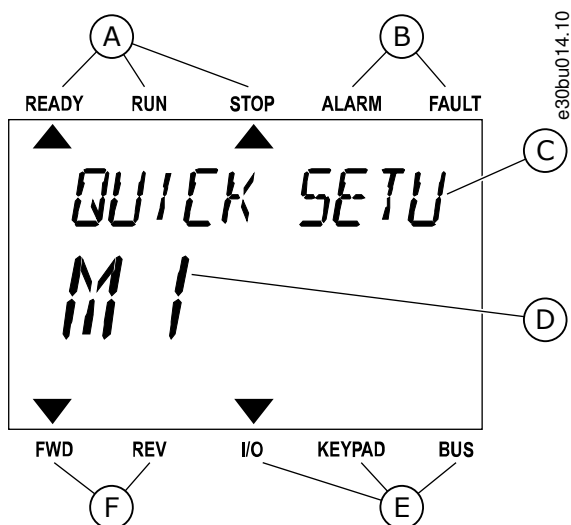
- den Status von Motor und Frequenzumrichter;
- eventuelle Fehler des Motors und des Frequenzumrichters;
- Ihre aktuelle Position in der Menüstruktur.

Wenn der Text im Text-Display zu lang ist, läuft er automatisch durch das Display, damit der gesamte Text angezeigt werden kann. Einige Funktionen sind nur im Grafik-Display verfügbar.



A Das erste Statusfeld: <i>STOP/BETRIEB</i>	B Die Drehrichtung des Motors
C Das zweite Statusfeld: <i>BEREIT/NICHT BEREIT/FEHLER</i>	D Das Alarmfeld: <i>WARNUNG/-</i>
E Das Steuerplatzfeld: <i>PC//O/BEDIENTEIL/ FELDBUS</i>	F Das Positionsfeld: ID-Nummer des Parameters und aktuelle Position im Menü
G Aktivierte Gruppe oder aktiviertes Element	H Anzahl der Elemente in der betreffenden Gruppe

Abbildung 46: Grafik-Display der Bedieneinheit



A Die Statusanzeigen	B Die Alarm- und Fehleranzeigen
C Der Name der Gruppe oder des Elements der aktuellen Position	D Die aktuelle Position im Menü
E Die Steuerplatzanzeigen	F Die Drehrichtungsanzeigen

Abbildung 47: Text-Display der Bedieneinheit

Siehe weitere Informationen in den Anwendungsanleitungen des VACON® 100 INDUSTRIAL, VACON® 100 FLOW und VACON® 100 HVAC.

8 Inbetriebnahme

8.1 Sicherheitsprüfungen vor Beginn der Inbetriebnahme

Bevor Sie mit der Inbetriebnahme beginnen, lesen Sie diese Warnhinweise.

⚠ GEFAHR ⚠

STROMSCHLAGGEFAHR DURCH BAUTEILE DER LEISTUNGSEINHEIT

Die Bauteile der Leistungseinheit sind stromführend, wenn der Umrichter an die Netzversorgung angeschlossen ist. Eine Berührung dieser Spannung kann zum Tod oder zu schweren Verletzungen führen.

- Berühren Sie die Bauteile der Leistungseinheit nicht, wenn der Umrichter an die Netzversorgung angeschlossen ist. Stellen Sie vor dem Anschließen des Frequenzumrichters an die Netzversorgung sicher, dass die Abdeckungen des Umrichters geschlossen sind.

⚠ GEFAHR ⚠

STROMSCHLAGGEFAHR DURCH KLEMMEN

Wenn der Frequenzumrichter an die Netzversorgung angeschlossen ist, stehen die Motoranschlussklemmen U, V und W, die Anschlussklemmen für den Bremswiderstand oder die DC-Klemmen unter Spannung – auch wenn der Motor nicht in Betrieb ist. Eine Berührung dieser Spannung kann zum Tod oder zu schweren Verletzungen führen.

- Berühren Sie die Motoranschlussklemmen U, V und W, die Anschlussklemmen für den Bremswiderstand und die Gleichstromklemmen nicht, wenn der Umrichter an die Stromversorgung angeschlossen ist. Stellen Sie vor dem Anschließen des Frequenzumrichters an die Netzversorgung sicher, dass die Abdeckungen des Umrichters geschlossen sind.

⚠ GEFAHR ⚠

STROMSCHLAGGEFAHR DURCH DC-ZWISCHENKREIS ODER EXTERNE QUELLE

Aufgrund von Kondensatoren können die Klemmenanschlüsse und die Bauteile des Umrichters noch 5 Minuten nach der Trennung vom Stromnetz und dem Abschalten des Motors unter hoher Spannung stehen. Auch die Lastseite des Umrichters kann Spannung erzeugen. Eine Berührung dieser Spannung kann zum Tod oder zu schweren Verletzungen führen.

- Vor elektrischen Arbeiten am Umrichter:
 - Trennen Sie den Umrichter von der Netzversorgung und achten Sie darauf, dass Motor abgeschaltet wurde.
 - Stellen Sie nach dem Lockout-Tagout-Prinzip sicher, dass die Stromversorgung des Umrichters verriegelt und markiert ist.
 - Sorgen Sie dafür, dass während der Arbeiten keine externe Spannungsquelle unbeabsichtigt Spannung erzeugt.
 - Warten Sie fünf Minuten, bevor Sie die Schaltschranktür oder die Abdeckung des Frequenzumrichters öffnen.
 - Überzeugen Sie sich unter Verwendung eines Messgeräts, dass keine Spannung anliegt.

⚠ WARNUNG ⚠

STROMSCHLAGGEFAHR DURCH STEUERKLEMMEN

Die Steuerklemmen können gefährliche Spannung führen, auch wenn der Umrichter vom Stromnetz getrennt ist. Eine Berührung dieser Spannung kann zu Verletzungen führen.

- Stellen Sie sicher vor dem Berühren der Steuerklemmen sicher, dass keine Spannung anliegt.

8.2 Inbetriebnahme des Frequenzumrichters

Context:

Befolgen Sie diese Anweisungen zur Inbetriebnahme des Frequenzumrichters.

Prerequisites:

Lesen Sie die Sicherheitshinweise in [2.1 Gefahr und Warnungen](#) und [8.1 Sicherheitsprüfungen vor Beginn der Inbetriebnahme](#) und halten Sie diese ein.

Verfahren

1. Stellen Sie sicher, dass der Motor ordnungsgemäß angeschlossen ist.
2. Stellen Sie sicher, dass der Motor nicht an das Versorgungsnetz angeschlossen ist.
3. Sowohl der Frequenzumrichter als auch der Motor müssen geerdet sein.
4. Stellen Sie sicher, dass Netzkabel, Anschlusskabel für Bremse und Motorkabel korrekt ausgewählt wurden.

Weitere Informationen zur Kabelauswahl siehe:

- [6.1.3 Kabelauswahl und Abmessungen](#) sowie entsprechende Tabellen
- [6.1 Kabelanschlüsse](#)
- [6.2 EMV-konforme Installation](#)

5. Die Steuerleitungen müssen sich so weit wie möglich von den Leistungskabeln entfernt befinden. Siehe [6.5.1 Weitere Anweisungen für die Kabelinstallation](#).
6. Stellen Sie sicher, dass die Schirme der abgeschirmten Kabel an eine Erdungsklemme angeschlossen sind, gekennzeichnet mit dem PE-Symbol.
7. Überprüfen Sie die Anzugsmomente aller Anschlussklemmen.
8. Stellen Sie sicher, dass keine Kompensationskondensatoren am Motorkabel angeschlossen sind.
9. Stellen Sie sicher, dass die Kabel die elektrischen Bauteile des Frequenzumrichters nicht berühren.
10. Stellen Sie sicher, dass die gemeinsamen Eingänge der Digitaleingangsguppen an +24 V oder GND der Steuerklemme oder an die externe Spannungsquelle angeschlossen sind.
11. Überprüfen Sie die Qualität und Menge der Kühlluft.

Weitere Informationen zu den Kühlanforderungen siehe:

- [5.3.1 Allgemeine Kühlanforderungen](#)
- [5.3.2 Kühlung](#)
- [5.3.3 Erforderliche Menge an Kühlluft](#)

12. Stellen Sie sicher, dass an den Oberflächen des Frequenzumrichters keine Kondensation vorliegt.
13. Stellen Sie sicher, dass am Installationsplatz keine unerwünschten Gegenstände vorhanden sind.
14. Bevor Sie den Frequenzumrichter an das Versorgungsnetz anschließen, überprüfen Sie die Installation sowie den Zustand aller Sicherungen (siehe [10.3.1 Liste der Kabel- und Sicherungsgrößen](#)) und anderer Schutzvorrichtungen.

8.3 Messung von Kabel- und Motorisolation

Führen Sie diese Überprüfungen gegebenenfalls durch.

- Die Isolationsprüfungen des Motorkabels, siehe [8.3.1 Isolationsprüfungen des Motorkabels](#)
- Die Isolationsprüfungen des Stromkabels, siehe [8.3.2 Isolationsprüfungen des Stromkabels](#)
- Die Isolationsprüfungen des Motors, siehe [8.3.3 Isolationsprüfungen des Motors](#)

8.3.1 Isolationsprüfungen des Motorkabels

Context:

Verwenden Sie diese Anweisungen zur Isolationsprüfung des Motorkabels.

Verfahren

1. Trennen Sie das Motorkabel von den Anschlussklemmen U, V und W und vom Motor.
2. Messen Sie den Isolationswiderstand des Motorkabels zwischen den Phasenleitern 1 und 2, zwischen den Phasenleitern 1 und 3 und zwischen den Phasenleitern 2 und 3.
3. Messen Sie den Isolationswiderstand zwischen den einzelnen Phasenleitern und dem Erdungsleiter.
4. Der Isolationswiderstand muss bei einer Umgebungstemperatur von 20°C (68 °F) > 1 MΩ sein.

8.3.2 Isolationsprüfungen des Stromkabels

Context:

Verwenden Sie diese Anweisungen zur Isolationsprüfung des Netzkabels.

Verfahren

1. Trennen Sie das Stromversorgungskabel von den Anschlussklemmen L1, L2 und L3 und von der Stromversorgung.
2. Messen Sie den Isolationswiderstand des Stromkabels zwischen den Phasenleitern 1 und 2, zwischen den Phasenleitern 1 und 3 und zwischen den Phasenleitern 2 und 3.
3. Messen Sie den Isolationswiderstand zwischen den einzelnen Phasenleitern und dem Erdungsleiter.
4. Der Isolationswiderstand muss bei einer Umgebungstemperatur von 20°C (68 °F) > 1 MΩ sein.

8.3.3 Isolationsprüfungen des Motors

Context:

Verwenden Sie diese Anweisungen zur Isolationsprüfung des Motors.

HINWEIS

Halten Sie die Anweisungen des Motorherstellers ein.

Verfahren

1. Trennen Sie das Motorkabel vom Motor.
2. Öffnen Sie die Überbrückungsanschlüsse im Motoranschlusskasten.
3. Messen Sie den Isolationswiderstand der einzelnen Motorwicklungen. Die Messspannung muss gleich der Nennspannung des Motors oder höher sein, muss aber mindestens 1000 V betragen.
4. Der Isolationswiderstand muss bei einer Umgebungstemperatur von 20°C (68 °F) > 1 MΩ sein.
5. Schließen Sie die Motorkabel an den Motor an.
6. Führen Sie auf der Umrichterseite die abschließende Isolationsprüfung durch. Verbinden Sie alle Phasen miteinander und messen Sie die Erde.
7. Schließen Sie die Motorkabel an den Umrichter an.

8.4 Prüfen des Frequenzumrichters nach der Inbetriebnahme

Context:

Bevor Sie den Motor starten, führen Sie diese Prüfungen durch.

Verfahren

1. Stellen Sie sicher, dass sich alle START- und STOP-Schalter, die an die Steuerklemmen angeschlossen sind, in STOP-Position befinden.
2. Stellen Sie sicher, dass der Motor sicher gestartet werden kann.
3. Aktivieren Sie den Inbetriebnahmeassistenten. Siehe entsprechende Anwendungsanleitung.
4. Legen Sie den maximalen Frequenzsollwert fest (d. h. die maximale Motordrehzahl), der mit dem Motor und dem an den Motor angeschlossenen Gerät übereinstimmt.

9 Wartung

9.1 Wartungsplan

Um sicherzustellen, dass der Frequenzumrichter ordnungsgemäß arbeitet und eine lange Lebensdauer erreicht, empfehlen wir Ihnen regelmäßige Wartungen. In der Tabelle sind die Wartungsintervalle angegeben.

Es ist nicht erforderlich, die Hauptkondensatoren des Frequenzumrichters auszutauschen, weil es sich dabei um Folienkondensatoren handelt.

Tabelle 22: Wartungsintervalle und -aufgaben

Wartungsintervall	Wartungsaufgabe
Regelmäßig	Überprüfen Sie die Anzugsmomente der Anschlüsse. Die Filter prüfen.
6 – 24 Monate (das Intervall unterscheidet sich abhängig von der jeweiligen Umgebung).	Überprüfen Sie die Netzklemmen, die Motorklemmen und die Steuerklemmen. Stellen Sie sicher, dass der Kühlkanallüfter ordnungsgemäß funktioniert. Stellen Sie sicher, dass die Anschlüsse, Sammelschienen und andere Oberflächen keine Korrosion aufweisen. Prüfen Sie die Türfilter, sofern das Gerät in einem Schaltschrank installiert ist.
24 Monate (das Intervall unterscheidet sich abhängig von der jeweiligen Umgebung).	Reinigen Sie den Kühlkörper und den Kühlkanal.
3–6 Jahre	Bei IP54 tauschen Sie den internen Lüfter aus.
6–10 Jahre	Wechseln Sie den Hauptlüfter.
10 Jahre	Tauschen Sie die Batterie für die Echtzeituhr (RTC) aus.

10 Spezifikationen

10.1 Gewicht des Frequenzumrichters

Tabelle 23: Gewicht des Frequenzumrichters

Gehäusegröße	Gewicht [kg]	Gewicht [lb]
MR4	6,0	13,2
MR5	10,0	20,0
MR6	20,0	44,1
MR7	37,5	82,7
MR8	66,0	145,5
MR9	119,5	263,5

10.2 Abmessungen

10.2.1 Abmessungen für die Wandmontage

10.2.1.1 Abmessungen für die Wandmontage des MR4

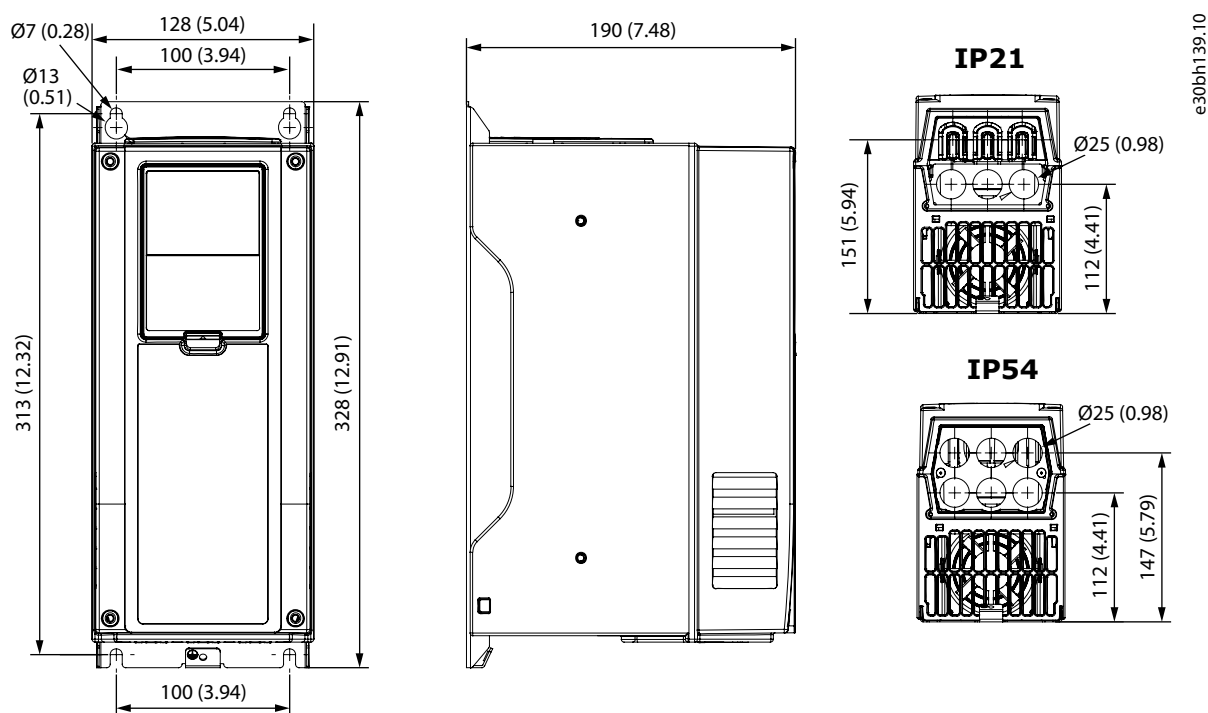
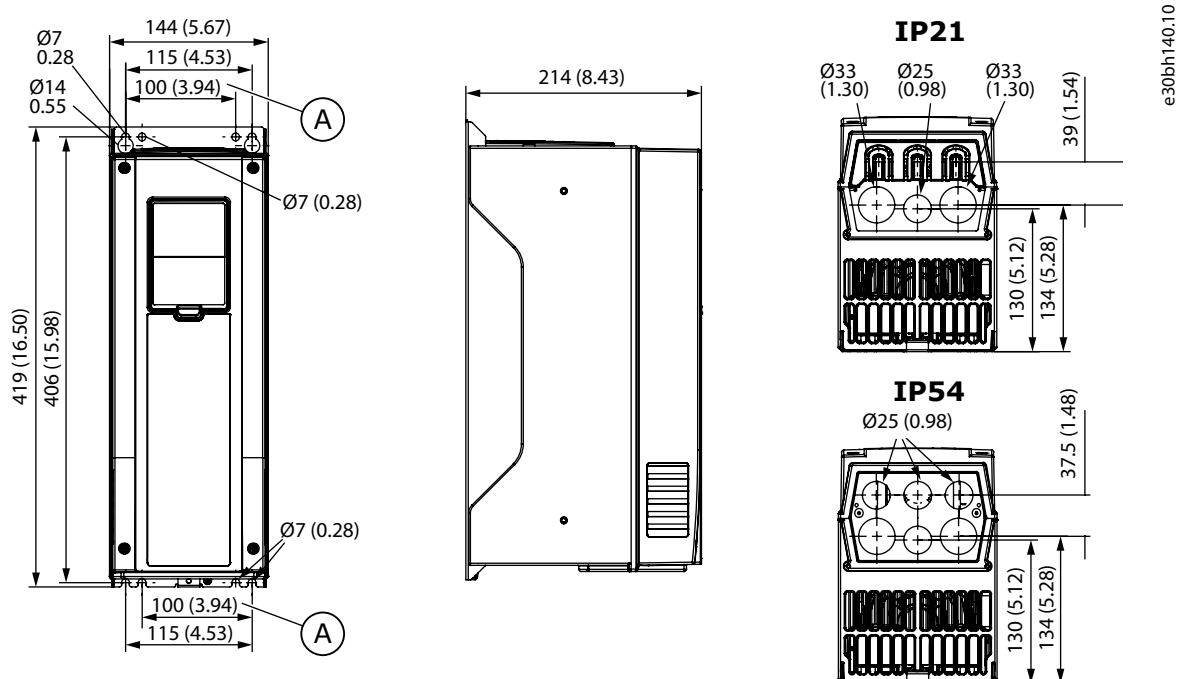


Abbildung 48: Abmessungen des Frequenzumrichters, MR4, mm (in)

10.2.1.2 Abmessungen für die Wandmontage des MR5



A Befestigungsbohrungen zum Austausch eines VACON® NX-Frequenzumrichters durch einen wandmontierten VACON® 100-Frequenzumrichter

Abbildung 49: Abmessungen des Frequenzumrichters, MR5, mm (in)

10.2.1.3 Abmessungen für die Wandmontage des MR6

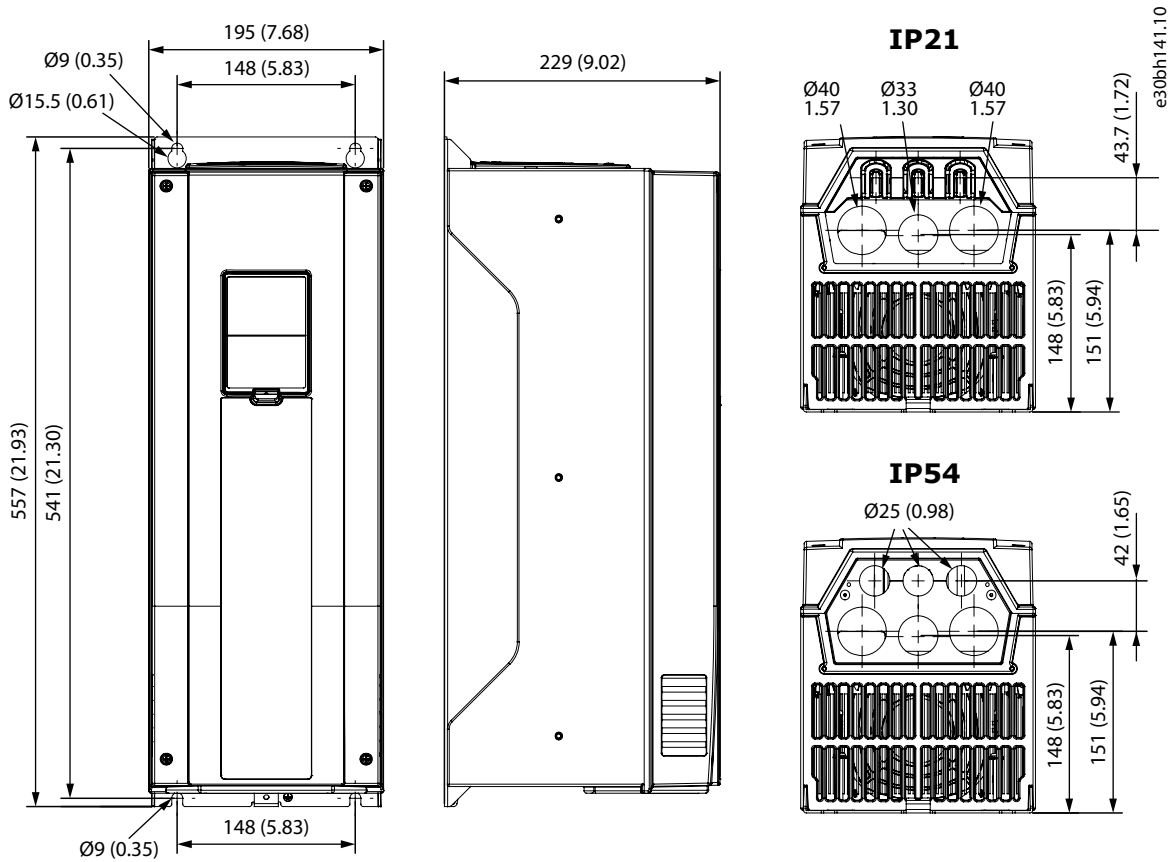


Abbildung 50: Abmessungen des Frequenzumrichters, MR6, mm (in)

10.2.1.4 Abmessungen für die Wandmontage des MR7

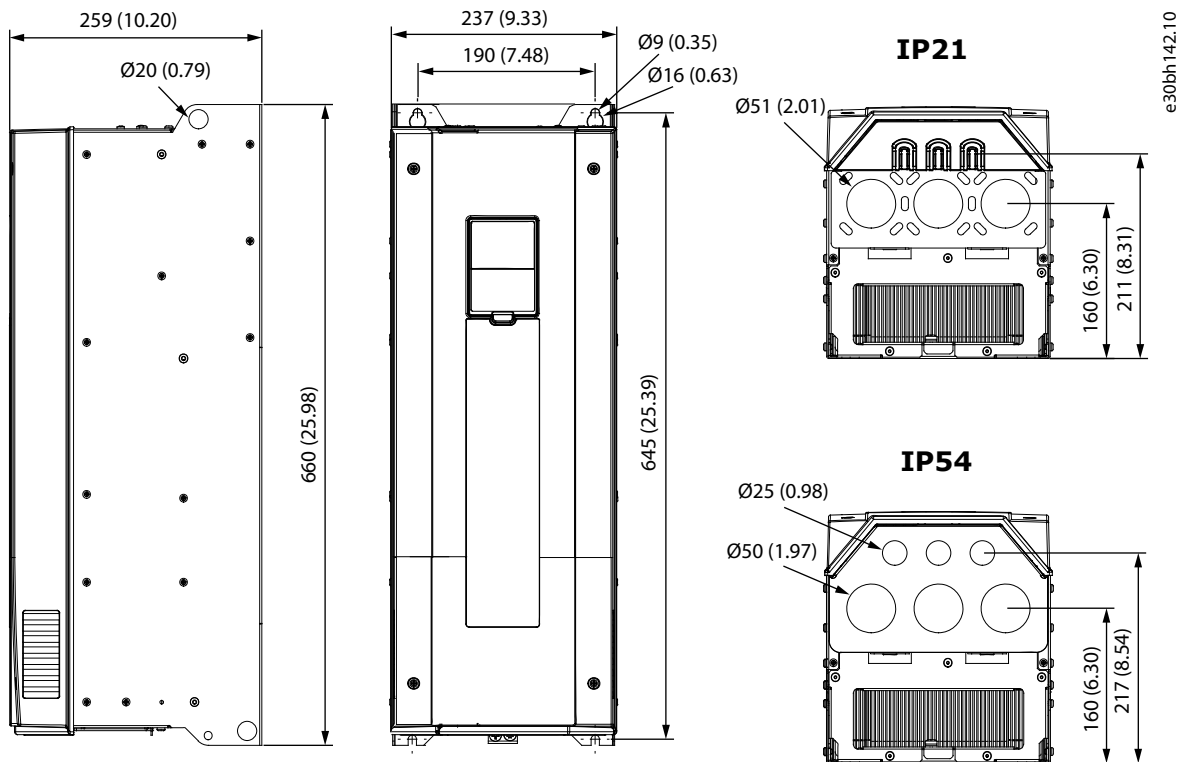
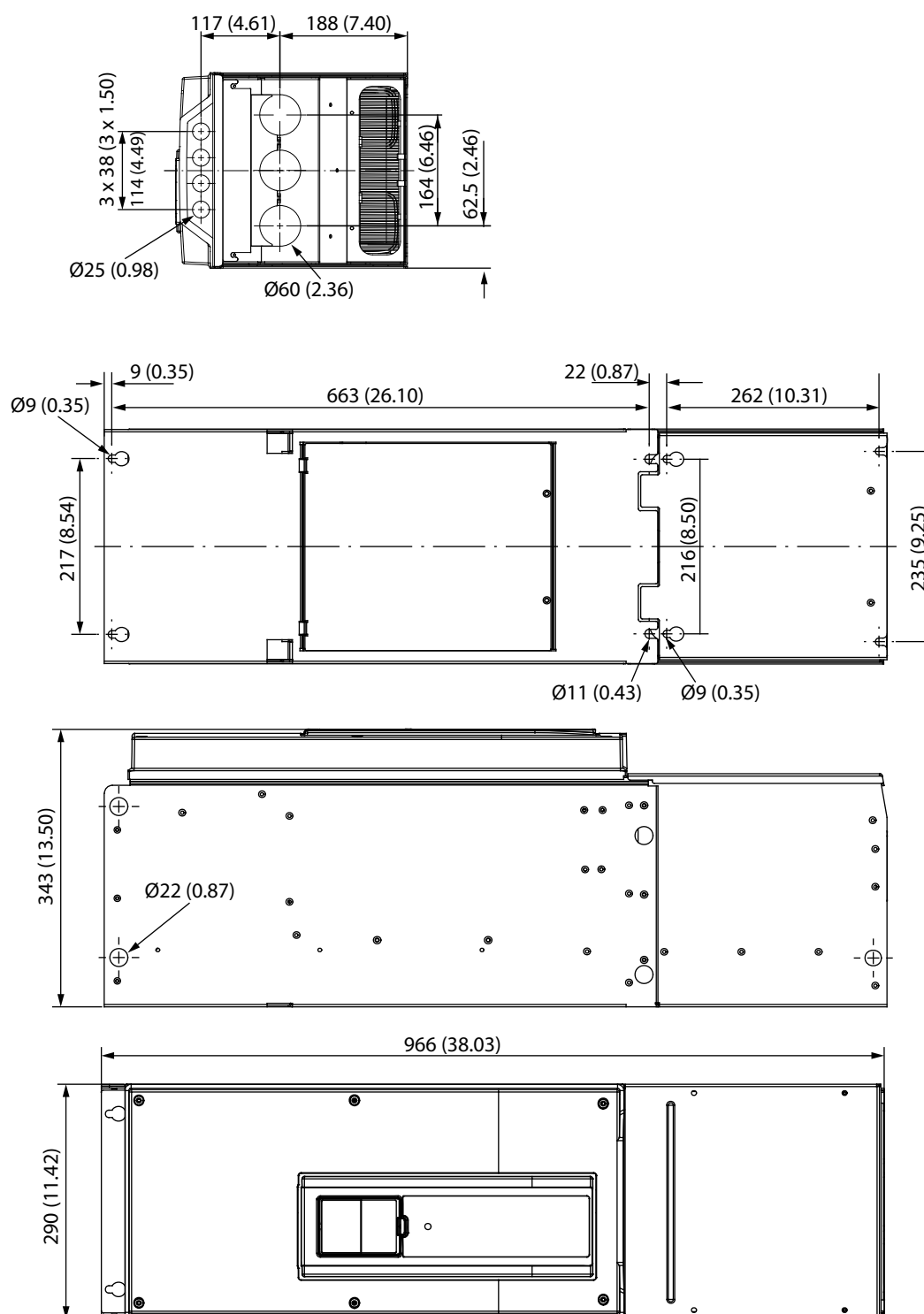


Abbildung 51: Abmessungen des Frequenzumrichters, MR7, mm (in)

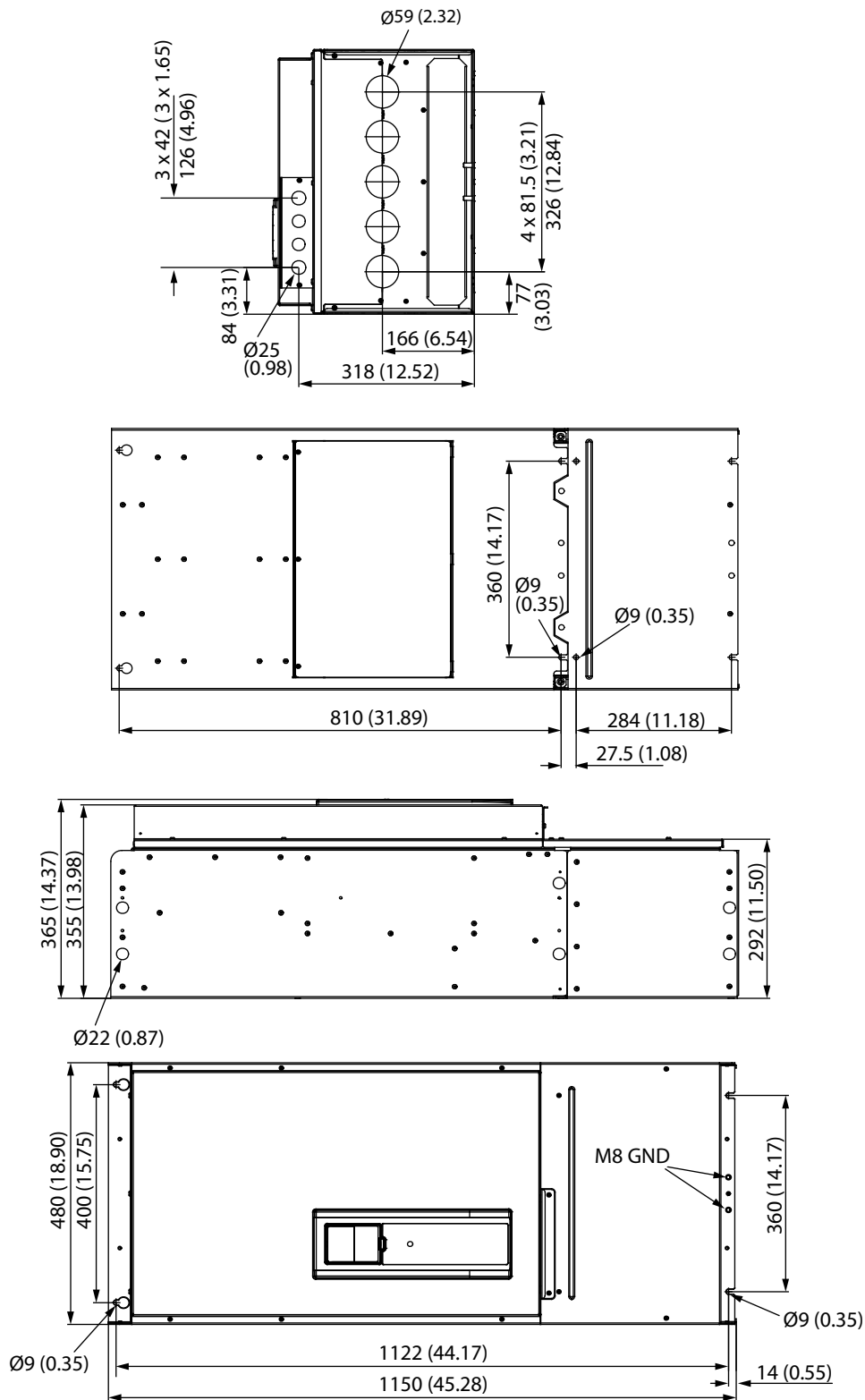
10.2.1.5 Abmessungen für die Wandmontage des MR8



e30bh143.10

Abbildung 52: Abmessungen des Frequenzumrichters, MR8, mm (in)

10.2.1.6 Abmessungen für die Wandmontage des MR9



e30bh144.10

Abbildung 53: Abmessungen des Frequenzumrichters, MR9, mm (in)

10.2.2 Abmessungen für die Flanschbefestigung

10.2.2.1 Abmessungen für die Flanschmontage des MR4

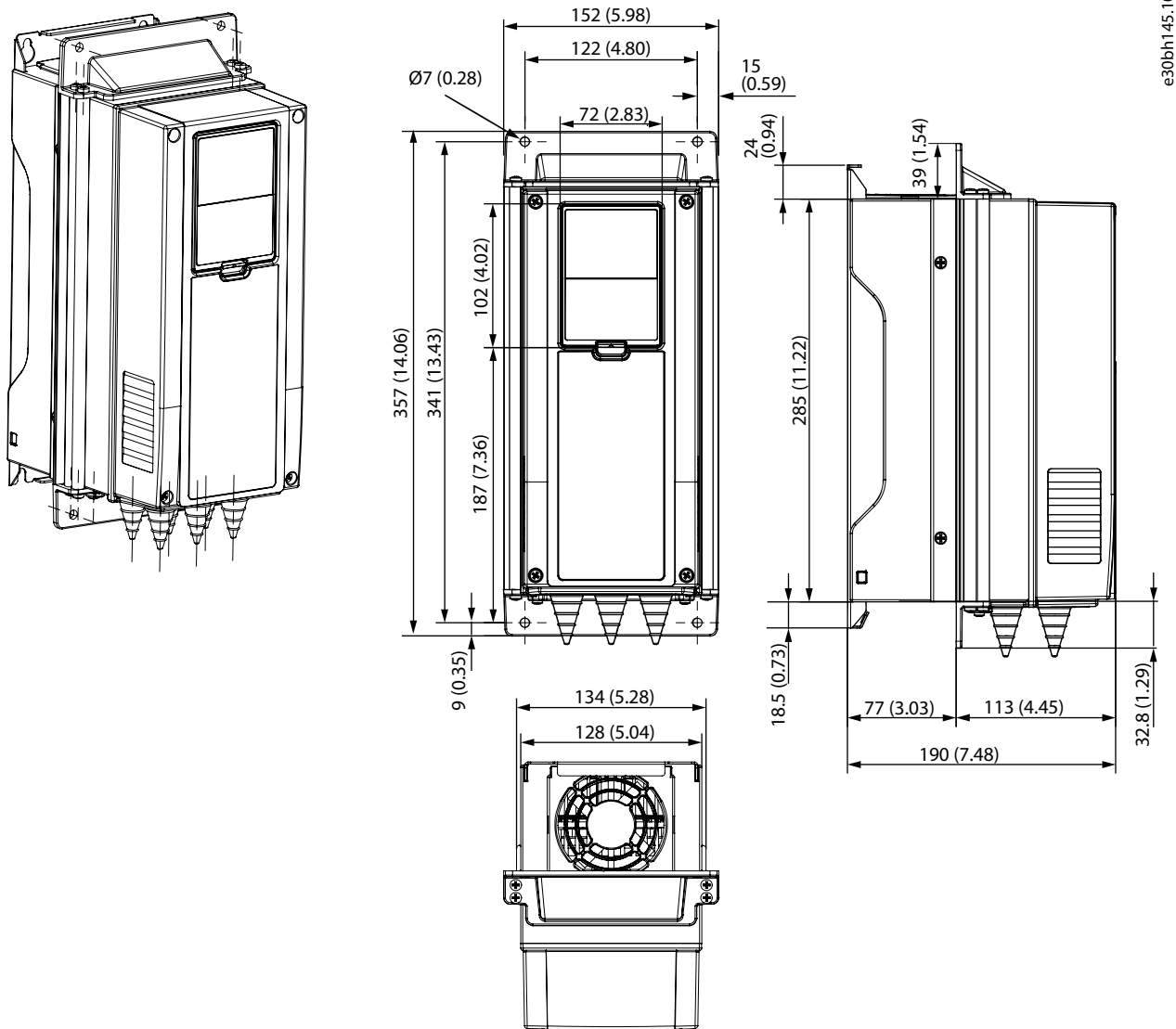


Abbildung 54: Abmessungen des MR4 bei Flanschmontage, mm (in)

10.2.2.2 Abmessungen für die Flanschmontage des MR5

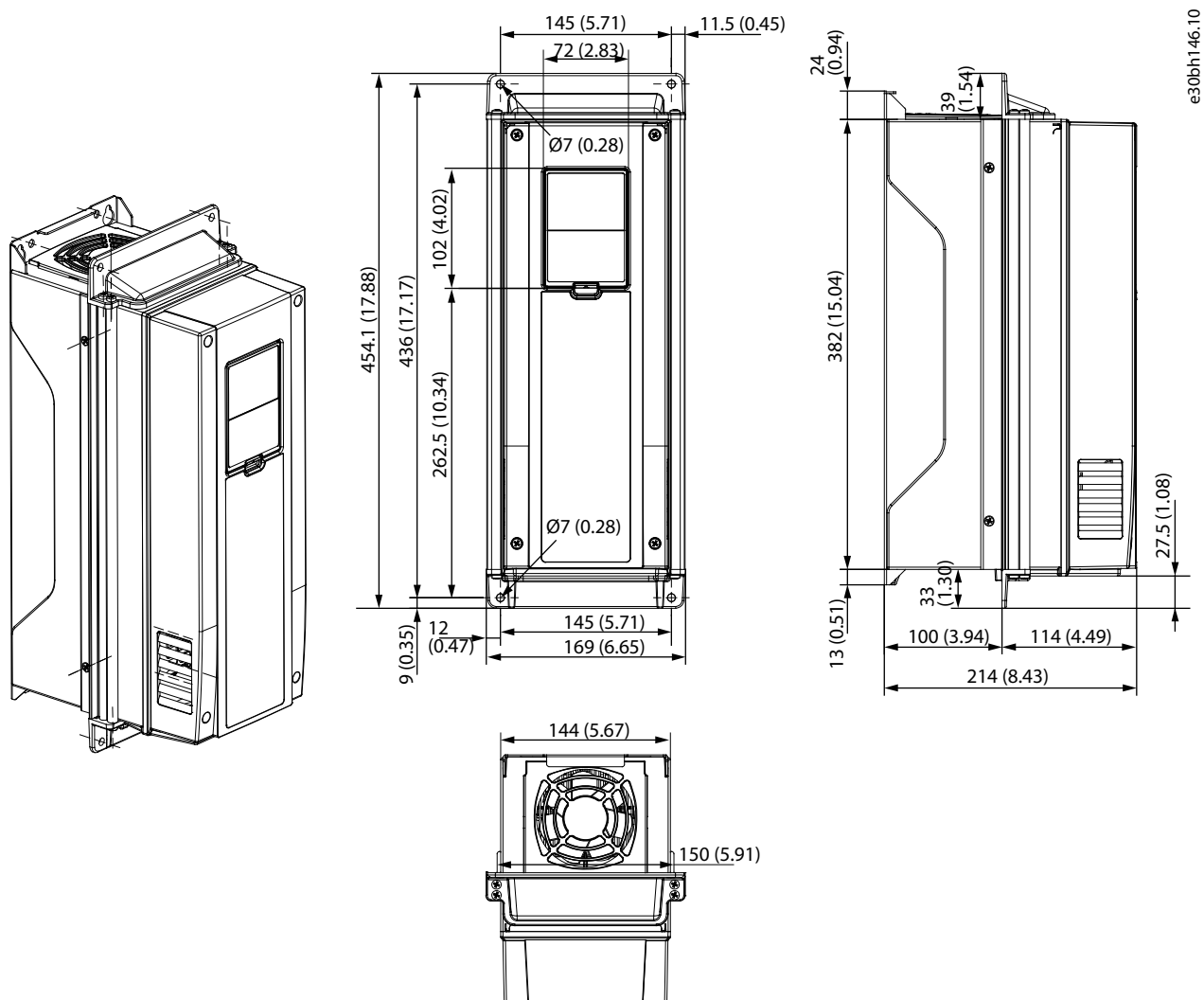
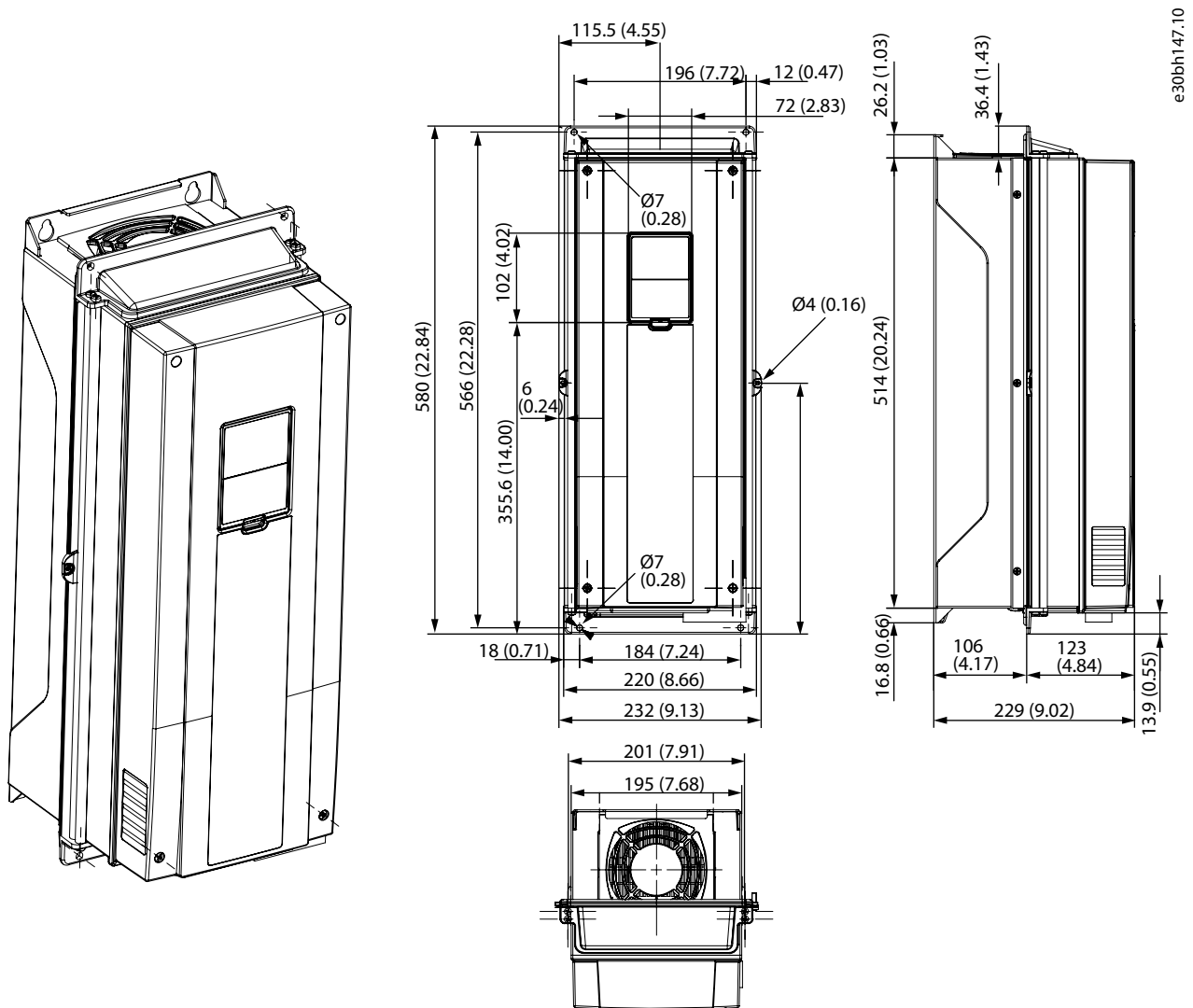


Abbildung 55: Abmessungen des MR5 bei Flanschmontage, mm (in)

10.2.2.3 Abmessungen für die Flanschmontage des MR6



e30bh147.10

Abbildung 56: Abmessungen des MR6 bei Flanschmontage, mm (in)

10.2.2.4 Abmessungen für die Flanschmontage des MR7

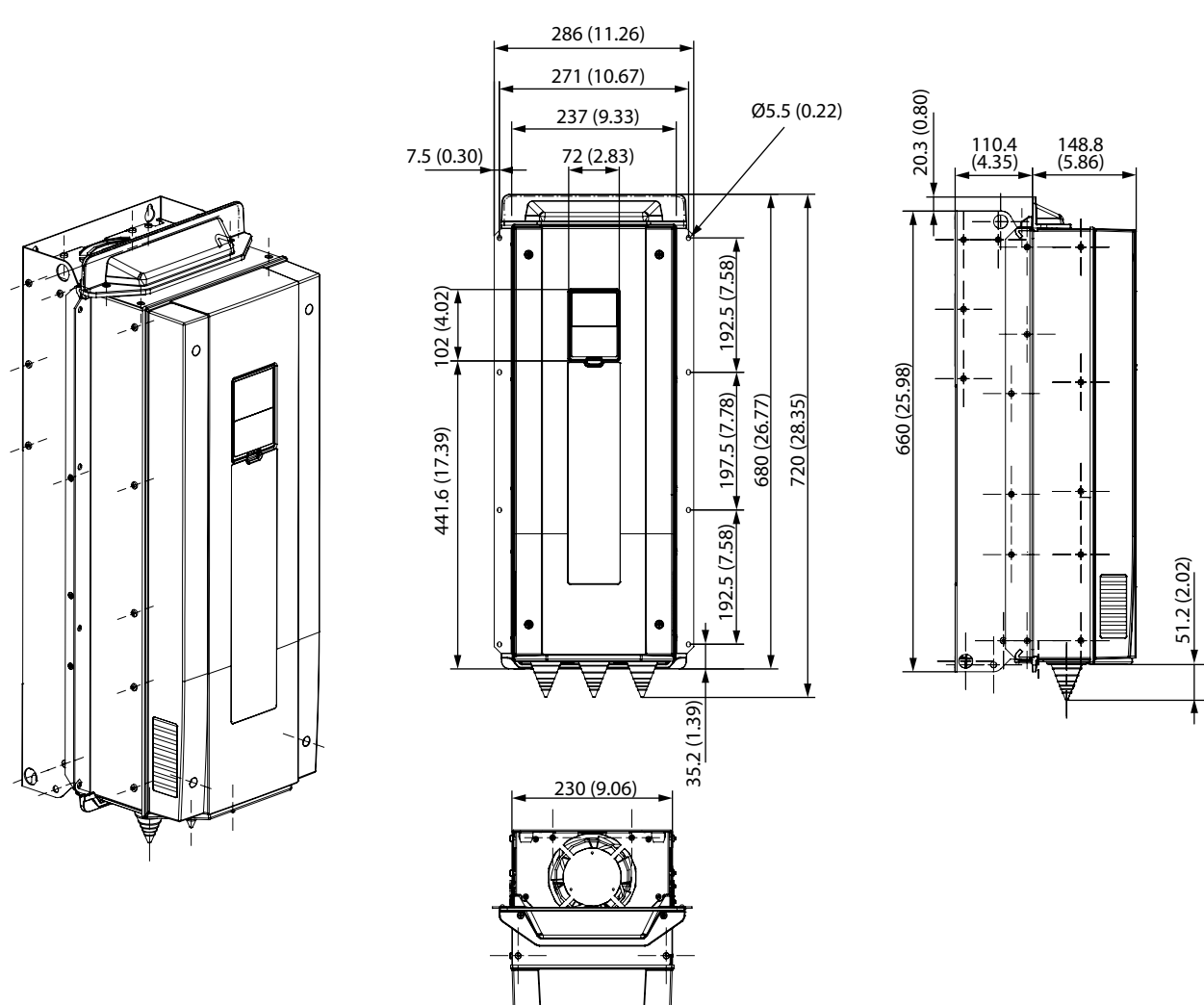


Abbildung 57: Abmessungen des MR7 bei Flanschmontage, mm (in)

10.3 Kabel- und Sicherungsgrößen

10.3.1 Liste der Kabel- und Sicherungsgrößen

In diesem Thema finden Sie die Verknüpfungen zu den Tabellen mit den Kabel- und Sicherungsgrößen für VACON® 100 wall-mounted drives.

- [10.3.2 Kabel- und Sicherungsgrößen, Netzspannungen 208–240 V und 380–500 V](#)
- [10.3.3 Kabel- und Sicherungsgrößen, Netzspannung 525–690 V](#)

Frequenzumrichter in Nordamerika finden Sie unter:

- [10.3.4 Kabel- und Sicherungsgrößen, Netzspannungen 208–240 V und 380–500 V, Nordamerika](#)
- [10.3.5 Kabel- und Sicherungsgrößen, Netzspannung 525–690 V, Nordamerika](#)

10.3.2 Kabel- und Sicherungsgrößen, Netzspannungen 208–240 V und 380–500 V

Tabelle 24: Kabel- und Sicherungsgrößen, Netzspannungen 208–240 V und 380–500 V

Ge- häuse- größe	Frequenzumrichtertyp	I_L [A]	Sicher- ung (gG/gL) [A]	Netz, Motor und Bremswiderstand ⁽¹⁾ Kabel Cu [mm ²]	Kabelgröße der Netz- klemme [mm ²]	Kabelgröße der Erdungs- klemme [mm ²]
MR4	0003 2–0004 2	3,7–4,8	6	3x1,5+1,5	1-6 Volldraht	1–6
	0003 5–0004 5	3,4–4,8			1-4 gedrillt	
	0006 2–0008 2	6,6–8,0	10	3x1,5+1,5	1-6 Volldraht	1–6
	0005 5–0008 5	5,6–8,0			1-4 gedrillt	
	0011 2–0012 2	11,0–12,5	16	3x2,5+2,5	1-6 Volldraht	1–6
	0009 5–0012 5	9,6–12,0			1-4 gedrillt	
MR5	0018 2	18,0	20	3x6+6	1–10 Cu	1–10
	0016 5	16,0				
	0024 2	24,0	25	3x6+6	1–10 Cu	1–10
	0023 5	23,0				
	0031 2	31,0				
0031 5	31,0					
MR6	0038 5	38,0	40	3x10+10	2,5–50 Cu/Al	2,5–35
	0048 2	48,0				
	0046 5	46,0				
		0062 2	62,0	63	3x25+16 (Cu) 3x35+10 (Al)	2,5–50 Cu/Al
0061 5		61,0				
MR7	0075 2	75,0	80	3x35+16 (Cu) 3x50+16 (Al)	6–70 Cu/Al	6–70
	0072 5	72,0				
	0088 2	88,0	100	3x35+16 (Cu) 3x70+21 (Al)	6–70 Cu/Al	6–70
	0087 5	87,0				
	0105 2	105,0				
0105 5						

Ge- häuse- größe	Frequenzumrichtertyp	I_L [A]	Sicher- ung (gG/gL) [A]	Netz, Motor und Bremswiderstand ⁽¹⁾ Kabel Cu [mm ²]	Kabelgröße der Netz- klemme [mm ²]	Kabelgröße der Erdungs- klemme [mm ²]
MR8	0140 2	140,0	160	3x70+35 (Cu)	Schraubengröße M8	Schrauben- größe M8
	0140 5			3x95+29 (Al)		
	0170 2	170,0	200	3x95+50 (Cu)	Schraubengröße M8	Schrauben- größe M8
	0170 5			3x150+41 (Al)		
	0205 2	205,0	250	3x120+70 (Cu)	Schraubengröße M8	Schrauben- größe M8
	0205 5			3x185+57 (Al)		
MR9A	0261 2	261,0	315	3x185+95 (Cu)	Schraubengröße M10	Schrauben- größe M8
	0261 5			2x(3x120+41) (Al)		
	0310 2	310,0	350	2x(3x95+50) (Cu)	Schraubengröße M10	Schrauben- größe M8
	0310 5			2x(3x120+41) (Al)		
MR9B	0386 5	385,0	400	2x(3x120+70) (Cu) 2x(3x185+57) (Al)	Schraubengröße M10	Schrauben- größe M8

¹ Wenn Sie Mehrleiterkabel verwenden, darf einer der Leiter des Bremswiderstandskabels nicht angeschlossen werden. Es ist möglich, ein einzelnes Kabel zu verwenden, wenn der Mindestquerschnitt für das Kabel eingehalten wird.

10.3.3 Kabel- und Sicherungsgrößen, Netzspannung 525–690 V

Tabelle 25: Kabel- und Sicherungsgrößen, Netzspannung 525–690 V

Ge- häuse- größe	Frequenzumrichter- typ	I_L [A]	Si- cher- ung (gG/g L) [A]	Netz, Motor und Bremswider- stand ⁽¹⁾ Kabel Cu [mm ²]	Kabelgröße der Netz- klemme [mm ²]	Kabelgröße der Er- dung- sklemme [mm ²]
MR5	0004 6	3,9	6	3x1,5+1,5	1–10 Cu	1–10
	0006 6	6,1	10	3x1,5+1,5	1–10 Cu	1–10
	0009 6	9,0	10	3x2,5+2,5	1–10 Cu	1–10
	0011 6	11,0	16	3x2,5+2,5	1–10 Cu	1–10

Ge- häuse- größe	Frequenzumrichter- typ	I_L [A]	Si- cher- ung (gG/g L) [A]	Netz, Motor und Bremswider- stand ⁽¹⁾ Kabel Cu [mm ²]	Kabelgröße der Netz- klemme [mm ²]	Kabelgröße der Er- dung- sklemme [mm ²]
MR6	0007 7	7,5	10	3x2,5+2,5	2,5–50 Cu/Al	2,5–35
	0010 7	10,0	16	3x2,5+2,5	2,5–50 Cu/Al	2,5–35
	0013 7	13,5	16	3x6+6	2,5–50 Cu/Al	2,5–35
	0018 6	18,0	20	3x10+10	2,5–50 Cu/Al	2,5–35
	0018 7					
	0022 6	22,0	25	3x10+10	2,5–50 Cu/Al	2,5–35
	0022 7					
	0027 6	27,0	32	3x10+10	2,5–50 Cu/Al	2,5–35
	0027 7					
	0034 6	34,0	35	3x16+16	2,5–50 Cu/Al	2,5–35
0034 7						
MR7	0041 6	41,0	50	3x16+16 (Cu)	6–70 Cu/Al	6–70
	0041 7			3x25+16 (Al)		
	0052 6	52,0	63	3x25+16 (Cu)	6–70 Cu/Al	6–70
	0052 7			3x35+16 (Al)		
	0062 6			62,0		
0062 7	3x35+16 (Al)					
MR8	0080 6	80,0	80	3x35+16 (Cu)	Schraubengröße M8	Schrauben- größe M8
	0080 7			3x50+21 (Al)		
	0100 6	100,0	100	3x50+25 (Cu)	Schraubengröße M8	Schrauben- größe M8
	0100 7			3x70+21 (Al)		
	0125 6	125,0	125	3x70+35 (Cu)	Schraubengröße M8	Schrauben- größe M8
	0125 7			3x95+29 (Al)		
MR9A	0144 6	144,0	160	3x70+35 (Cu)	Schraubengröße M10	Schrauben- größe M8
	0144 7			3x120+41 (Al)		
	0170 6	170,0	200	3x95+50 (Cu)	Schraubengröße M10	Schrauben- größe M8
	0170 7			3x150+41 (Al)		
	0208 6	208,0	250	3x120+70 (Cu)	Schraubengröße M10	Schrauben- größe M8
	0208 7			3x185+57 (Al)		

Ge- häuse- größe	Frequenzumrichter- typ	I _L [A]	Si- cher- ung (gG/g L) [A]	Netz, Motor und Bremswider- stand ⁽¹⁾ Kabel Cu [mm ²]	Kabelgröße der Netz- klemme [mm ²]	Kabelgröße der Er- dung- sklemme [mm ²]
MR9B	0262 6	261,0	315	3x185+95	Schraubengröße M10	Schrauben- größe M8
	0262 7			2x(3x95+29)		

¹ Wenn Sie Mehrleiterkabel verwenden, darf einer der Leiter des Bremswiderstandskabels nicht angeschlossen werden. Es ist möglich, ein einzelnes Kabel zu verwenden, wenn der Mindestquerschnitt für das Kabel eingehalten wird.

10.3.4 Kabel- und Sicherungsgrößen, Netzspannungen 208–240 V und 380–500 V, Nordamerika

Tabelle 26: Kabel- und Sicherungsgrößen, Netzspannungen 208–240 V und 380–500 V, Nordamerika

Gehäu- segröße	Frequenzumrichtertyp	I _L [A]	Sicherung (Klasse T/J) [A]	Netz, Motor und Bremswiderstand ⁽¹⁾ Kabel Cu [AWG]	Kabelgröße der Netz- klemme [AWG]	Kabelgröße der Erdungsklemme [AWG]
MR4	0003 2	3,7	6	14	24–10	17–10
	0003 5	3,4				
	0004 2	4,8	6	14	24–10	17–10
	0004 5					
	0006 2	6,6	10	14	24–10	17–10
	0005 5	5,6				
	0008 2	8,0	10	14	24–10	17–10
	0008 5					
	0011 2	11,0	15	14	24–10	17–10
	0009 5	9,6				
	0012 2	12,5	20	14	24–10	17–10
	0012 5	12,0				
MR5	0018 2	18,0	25	10	20–6	17–8
	0016 5	16,0				
	0024 2	24,0	30	10	20–6	17–8
	0023 5	23,0				
	0031 2	31,0	40	8	20–6	17–8
	0031 5					

Gehäusegröße	Frequenzumrichtertyp	I _L [A]	Sicherung (Klasse T/J) [A]	Netz, Motor und Bremswiderstand ⁽¹⁾ Kabel Cu [AWG]	Kabelgröße der Netzklemme [AWG]	Kabelgröße der Erdungsklemme [AWG]	
MR6	0038 5	38,0	50	4	13-0	13-2	
	0048 2	48,0	60	4	13-0	13-2	
	0046 5	46,0					
	0062 2	62,0	80	4	13-0	13-2	
	0061 5 <i>(2)</i>	61,0					
MR7	0075 2	75,0	100	2	9-2/0	9-2/0	
	0072 5	72,0					
	0088 2	88,0	110	1	9-2/0	9-2/0	
	0087 5	87,0					
	0105 2 0105 5	105,0	150	1/0	9-2/0	9-2/0	
MR8	0140 2 0140 5	140,0	200	3/0	1 AWG-350 kcmil	1 AWG-350 kcmil	
	0170 2 0170 5	170,0	225	250 kcmil	1 AWG-350 kcmil	1 AWG-350 kcmil	
	0205 2 0205 5	205,0	250	350 kcmil	1 AWG-350 kcmil	1 AWG-350 kcmil	
	MR9A	0261 2 0261 5	261,0	350	2 x 250 kcmil	1 AWG-350 kcmil	1 AWG-350 kcmil
		0310 2 0310 5	310,0	400	2 x 250 kcmil	1 AWG-350 kcmil	1 AWG-350 kcmil
MR9B	0386 5	385,0	500	2 x 250 kcmil	1 AWG-350 kcmil	1 AWG-350 kcmil	

¹ Wenn Sie Mehrleiterkabel verwenden, darf einer der Leiter des Bremswiderstandskabels nicht angeschlossen werden. Es ist möglich, ein einzelnes Kabel zu verwenden, wenn der Mindestquerschnitt für das Kabel eingehalten wird.

² Um die UL-Vorschriften für den Frequenzumrichter mit 500 V einzuhalten, müssen Kabel mit einer Wärmewiderstandsfähigkeit von +90 °C (+194 °F) verwendet werden.

10.3.5 Kabel- und Sicherungsgrößen, Netzspannung 525–690 V, Nordamerika

Tabelle 27: Kabel- und Sicherungsgrößen, Netzspannung 525–690 V, Nordamerika

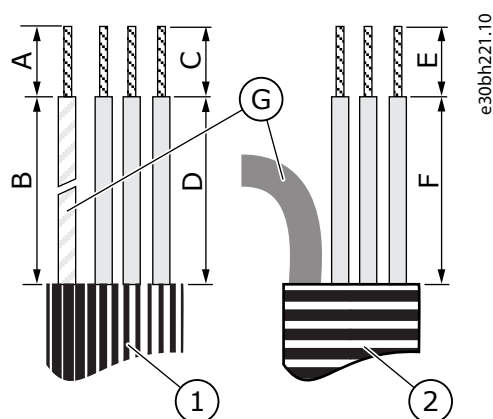
Gehäusegröße	Frequenzumrichtertyp	I_L [A]	Sicherung (Klasse T/J) [A]	Netz, Motor und Bremswiderstand ⁽¹⁾ Kabel Cu [AWG]	Kabelgröße der Netzklemme [AWG]	Kabelgröße der Erdungsklemme [AWG]
MR5 (600 V)	0004 6	3,9	6	14	20–6	17–8
	0006 6	6,1	10	14	20–6	17–8
	0009 6	9,0	10	14	20–6	17–8
	0011 6	11,0	15	14	20–6	17–8
MR6	0007 7	7,5	10	12	13–0	13–2
	0010 7	10,0	15	12	13–0	13–2
	0013 7	13,5	20	12	13–0	13–2
	0018 6	18,0	20	10	13–0	13–2
	0018 7					
	0022 6	22,0	25	10	13–0	13–2
	0022 7					
	0027 6	27,0	30	8	13–0	13–2
0027 7						
	0034 6	34,0	40	8	13–0	13–2
	0034 7					
MR7	0041 6	41,0	50	6	9–2/0	9–2/0
	0041 7					
	0052 6	52,0	60	6	9–2/0	9–2/0
	0052 7					
	0062 6	62,0	70	4	9–2/0	9–2/0
	0062 7					
MR8	0080 6	80,0	90	1/0	1 AWG–350 kcmil	1 AWG–350 kcmil
	0080 7					
	0100 6	100,0	110	1/0	1 AWG–350 kcmil	1 AWG–350 kcmil
	0100 7					
	0125 6	125,0	150	2/0	1 AWG–350 kcmil	1 AWG–350 kcmil
	0125 7					

Gehäusegröße	Frequenzumrichtertyp	I_L [A]	Sicherung (Klasse T/J) [A]	Netz, Motor und Bremswiderstand ⁽¹⁾ Kabel Cu [AWG]	Kabelgröße der Netzklemme [AWG]	Kabelgröße der Erdungsklemme [AWG]
MR9A	0144 6	144,0	175	3/0	1 AWG-350 kcmil	1 AWG-350 kcmil
	0144 7					
	0170 7	170,0	200	4/0	1 AWG-350 kcmil	1 AWG-350 kcmil
	0208 6	208,0	250	300 kcmil	1 AWG-350 kcmil	1 AWG-350 kcmil
	0208 7					
MR9B	0262 6	261,0	350	2 x AWG 2 / 0	1 AWG-350 kcmil	1 AWG-350 kcmil
	0262 7					

¹ Wenn Sie Mehrleiterkabel verwenden, darf einer der Leiter des Bremswiderstandskabels nicht angeschlossen werden. Es ist möglich, ein einzelnes Kabel zu verwenden, wenn der Mindestquerschnitt für das Kabel eingehalten wird.

10.4 Abisolierlängen der Kabel

In der Abbildung finden Sie Teile der abzuisolierenden Kabel und können die entsprechende Abisolierlänge in der Tabelle nachsehen.



1 Stromversorgungskabel	2 Motorkabel
--------------------------------	---------------------

Abbildung 58: Abisolieren der Kabel

Tabelle 28: Abisolierlängen der Kabel, in mm

Gehäusegröße	A	B	C	D	E	F	G
MR4	15	35	10	20	7	35	So kurz wie möglich
MR5	20	40	10	30	10	40	So kurz wie möglich
MR6	20	90	15	60	15	60	So kurz wie möglich
MR7	20	80	20	80	20	80	So kurz wie möglich

Gehäusegröße	A	B	C	D	E	F	G
MR8	40	180	25	300	25	300	So kurz wie möglich
MR9	40	180	25	300	25	300	So kurz wie möglich

Tabelle 29: Abisolierlängen der Kabel, in Zoll

Gehäusegröße	A	B	C	D	E	F	G
MR4	0,6	1,4	0,4	0,8	0,3	1,4	So kurz wie möglich
MR5	0,8	1,6	0,4	1,2	0,4	1,6	So kurz wie möglich
MR6	0,8	3,6	0,6	2,4	0,6	2,4	So kurz wie möglich
MR7	0,8	3,1	0,8	3,1	0,8	3,1	So kurz wie möglich
MR8	1,6	7,1	1	11,8	1	11,8	So kurz wie möglich
MR9	1,6	7,1	1	11,8	1	11,8	So kurz wie möglich

10.5 Anzugsmomente der Anschlüsse

Tabelle 30: Anzugsmomente der Anschlüsse, in Nm (lb-in.)

Gehäusegröße	Frequenzumrichtertyp	Netz- und Motorklemmen	Erdungsschellen für den Kabelschirm	Erdungsschellen für den Erdungsleiter
MR4	0003 2 - 0012 2	0,5–0,6 (4,5–5,3)	1,5 (13,3)	2 (17,7)
	0003 5 - 0012 5			
MR5	0018 2 - 0031 2	1,2–1,5 (10,6–13,3)	1,5 (13,3)	2 (17,7)
	0016 5 - 0031 5			
	0004 6 - 0011 6			
MR6	0048 2 - 0062 2	10 (88,5)	1,5 (13,3)	2 (17,7)
	0038 5 - 0061 5			
	0018 6 - 0034 6			
	0007 7 - 0034 7			
MR7	0075 2 - 0105 2	8 ⁽¹⁾ /5,6 ⁽²⁾ (70,8 ⁽¹⁾ /49,6 ⁽²⁾)	1,5 (13,3)	8 ⁽¹⁾ /5,6 ⁽²⁾ (70,8 ⁽¹⁾ /49,6 ⁽²⁾)
	0072 5 - 0105 5			
	0041 6 - 0062 6			
	0041 7 - 0062 7			

Gehäusegröße	Frequenzumrichtertyp	Netz- und Motorklemmen	Erdungsschellen für den Kabelschirm	Erdungsschellen für den Erdungsleiter
MR8	0140 2 - 0205 2	30 (266)	1,5 (13,3)	20 (177)
	0140 5 - 0205 5			
	0080 6 - 0125 6			
	0080 7 - 0125 7			
MR9	0261 2 - 0310 2	40 (354)	1,5 (13,3)	20 (177)
	0261 5 - 0386 5			
	0144 6 - 0262 6			
	0144 7 - 0262 7			

¹ Anzugsmoment für eine Torxschraube.

² Anzugsmoment für eine Inbusschraube.

10.6 Nennleistungen

10.6.1 Nennleistungen des VACON® 100 INDUSTRIAL, 208–240 V

Tabelle 31: Nennleistungen des VACON® 100 INDUSTRIAL, Netzspannung 208–240 V, 50–60 Hz, 3~

Gehäusegröße	Frequenzumrichtertyp ⁽¹⁾	Geringe Belastbarkeit: Dauerstrom I_L [A] ⁽²⁾	Geringe Belastbarkeit: Eingangstrom I_{in} [A] ⁽²⁾	Geringe Belastbarkeit: 10 % Überlaststrom [A] ⁽²⁾	Hohe Belastbarkeit: Dauerstrom I_H [A] ⁽²⁾	Hohe Belastbarkeit: Eingangstrom I_{in} [A] ⁽²⁾	Hohe Belastbarkeit: 50 % Überlaststrom [A] ⁽²⁾	Belastbarkeit: Max. Strom I_s 2 s ⁽²⁾	Motorwellenleistung ⁽³⁾ : 10 % Überlast 40 °C [kW]	Motorwellenleistung ⁽³⁾ : 50 % Überlast 50 °C [kW]	Motorwellenleistung ⁽³⁾ : 10 % Überlast 40 °C [HP]	Motorwellenleistung ⁽³⁾ : 50 % Überlast 50 °C [HP]
MR4	0003	3,7	3,2	4,1	2,6	2,4	3,9	5,2	0,55	0,37	0,75	0,5
	0004	4,8	4,2	5,3	3,7	3,2	5,6	7,4	0,75	0,55	1,0	0,75
	0007	6,6	6,0	7,3	4,8	4,5	7,2	9,6	1,1	0,75	1,5	1,0
	0008	8,0	7,2	8,8	6,6	6,0	9,9	13,2	1,5	1,1	2,0	1,5
	0011	11,0	9,7	12,1	8,0	7,2	12,0	16,0	2,2	1,5	3,0	2,0
	0012	12,5	10,9	13,8	9,6	8,6	16,5	19,6	3,0	2,2	4,0	3,0
MR5	0018	18,0	16,1	19,8	12,5	11,5	18,8	25,0	4,0	3,0	5,0	4,0
	0024	24,0	21,7	26,4	18,0	16,1	27,0	36,0	5,5	4,0	7,5	5,0
	0031	31,0	27,7	34,1	25,0	22,5	37,5	46,0	7,5	5,5	10,0	7,5

Ge- häu- seg- röße	Fre- quen- zum- rich- tertyp ⁽¹⁾	Ger- inge Belast- bar- keit: Dauer- strom I _L [A] ⁽²⁾	Ger- inge Belast- barkeit: Ein- gang- sstrom I _{in} [A] ⁽²⁾	Ger- inge Be- last- bar- keit: 10 % Über- last- strom [A] ⁽²⁾	Hohe Belast- bar- keit: Dauer- strom I _H [A] ⁽²⁾	Hohe Belast- bar- keit: Ein- gang- sstrom I _{in} [A] ⁽²⁾	Hohe Be- last- bar- keit: 50 % Über- last- strom [A] ⁽²⁾	Be- last- bar- keit: Max. Strom I _s 2 s ⁽²⁾	Mo- tor- well- en- lei- stung ⁽³⁾ : 10 % Über- last 40 °C [kW]	Mo- tor- well- en- lei- stung ⁽³⁾ : 50% Über- last 50 °C [kW]	Mo- tor- well- enlei- stung ⁽³⁾ : 10 % Über- last 40 °C [HP]	Mo- tor- well- enlei- stung ⁽³⁾ : 50 % Über- last 50 °C [HP]
MR6	0048	48,0	43,8	52,8	31,0	28,5	46,5	62,0	11,0	7,5	15,0	10,0
	0062	62,0	57,0	68,2	48,0	44,2	72,0	96,0	15,0	11,0	20,0	15,0
MR7	0075	75,0	69,0	82,5	62,0	57,0	93,0	124,0	18,5	15,0	25,0	20,0
	0088	88,0	82,1	96,8	75,0	70,0	112,5	150,0	22,0	18,5	30,0	25,0
	0105	105,0	99,0	115,5	88,0	82,1	132,0	176,0	30,0	22,0	40,0	30,0
MR8	0140	140,0	135,1	154,0	114,0	109,0	171,0	210,0	37,0	30,0	50,0	40,0
	0170	170,0	162,0	187,0	140,0	133,0	210,0	280,0	45,0	37,0	60,0	50,0
	0205	205,0	200,0	225,5	170,0	163,0	255,0	340,0	55,0	45,0	75,0	60,0
MR9A	0261	261,0	253,0	287,1	211,0	210,0	316,5	410,0	75,0	55,0	100,0	75,0
	0310	310,0	301,0	341,0	251,0	246,0	376,5	502,0	90,0	75,0	125,0	100,0

¹ Die Ströme bei Umgebungstemperatur werden nur dann erreicht, wenn die Taktfrequenz der Werkseinstellung entspricht oder darunter liegt

² Siehe [10.7 Überlastfähigkeit](#).

³ 230 V

Wenn der Prozess eine wechselnde Belastung umfasst, wie beispielsweise bei Aufzügen oder Winden, wenden Sie sich an den Hersteller, um Informationen über die Auslegung zu erhalten.

10.6.2 Nennleistungen des VACON® 100 INDUSTRIAL, 380–500 V

Tabelle 32: Nennleistungen des VACON® 100 INDUSTRIAL, Netzspannung 380–500 V, 50–60 Hz, 3~

Ge- häu- seg- röße	Fre- quen- zum- rich- tertyp ⁽¹⁾	Ger- inge Belast- bar- keit: Dauer- strom I _L [A] ⁽²⁾	Ger- inge Belast- barkeit: Ein- gang- sstrom I _{in} [A] ⁽²⁾	Ger- inge Be- last- bar- keit: 10 % Über- last- strom [A] ⁽²⁾	Hohe Belast- bar- keit: Dauer- strom I _H [A] ⁽²⁾	Hohe Belast- bar- keit: Ein- gang- sstrom I _{in} [A] ⁽²⁾	Hohe Be- last- bar- keit: 50 % Über- last- strom [A] ⁽²⁾	Be- last- bar- keit: Max. Strom I _s 2 s ⁽²⁾	Mo- tor- well- en- lei- stung ⁽³⁾ : 10 % Über- last 40 °C [kW]	Mo- tor- well- en- lei- stung ⁽³⁾ : 50% Über- last 50 °C [kW]	Mo- tor- well- enlei- stung ⁽⁴⁾ : 10 % Über- last 40 °C [HP]	Mo- tor- well- enlei- stung ⁽⁴⁾ : 50 % Über- last 50 °C [HP]
MR4	0003	3,4	3,4	3,7	2,6	2,8	3,9	5,2	1,1	0,75	1,5	1,0
	0004	4,8	4,6	5,3	3,4	3,4	5,1	6,8	1,5	1,1	2,0	1,5
	0005	5,6	5,4	6,2	4,3	4,2	6,5	8,6	2,2	1,5	3,0	2,0
	0008	8,0	8,1	8,8	5,6	6,0	8,4	11,2	3,0	2,2	4,0	3,0
	0009	9,6	9,3	10,6	8,0	8,1	12,0	16,0	4,0	3,0	5,0	4,0
	0012	12,0	11,3	13,2	9,6	9,3	14,4	19,2	5,5	4,0	7,5	5,0
MR5	0016	16,0	15,4	17,6	12,0	12,4	18,0	24,0	7,5	5,5	10,0	7,5
	0023	23,0	21,3	25,3	16,0	15,4	24,0	32,0	11,0	7,5	15,0	10,0
	0031	31,0	28,4	34,1	23,0	21,6	34,5	46,0	15,0	11,0	20,0	15,0
MR6	0038	38,0	36,7	41,8	31,0	30,5	46,5	62,0	18,5	15,0	25,0	20,0
	0046	46,0	43,6	50,6	38,0	36,7	57,0	76,0	22,0	18,5	30,0	25,0
	0061	61,0	58,2	67,1	46,0	45,6	69,0	92,0	30,0	22,0	40,0	30,0
MR7	0072	72,0	67,5	79,2	61,0	58,2	91,5	122,0	37,0	30,0	50,0	40,0
	0087	87,0	85,3	95,7	72,0	72,0	108,0	144,0	45,0	37,0	60,0	50,0
	0105	105,0	100,6	115,5	87,0	85,3	130,5	174,0	55,0	45,0	75,0	60,0
MR8	0140	140,0	139,4	154,0	105,0	109,0	157,5	210,0	75,0	55,0	100,0	75,0
	0170	170,0	166,5	187,0	140,0	139,4	210,0	280,0	90,0	75,0	125,0	100,0
	0205	205,0	199,6	225,5	170,0	166,5	255,0	340,0	110,0	90,0	150,0	125,0
MR9A	0261	261,0	258,0	287,1	205,0	204,0	307,5	410,0	132,0	110,0	200,0	150,0
	0310	310,0	303,0	341,0	251,0	246,0	376,5	502,0	160,0	132,0	250,0	200,0
MR9B	0386	385,0	385,0	423,5	310,0	311,0	465,0	620,0	200,0	160,0	300,0	250,0

¹ Die Ströme bei Umgebungstemperatur werden nur dann erreicht, wenn die Taktfrequenz der Werkseinstellung entspricht oder darunter liegt

² Siehe [10.7 Überlastfähigkeit](#).

³ 400 V

⁴ 480 V

Wenn der Prozess eine wechselnde Belastung umfasst, wie beispielsweise bei Aufzügen oder Winden, wenden Sie sich an den Hersteller, um Informationen über die Auslegung zu erhalten.

10.6.3 Nennleistungen des VACON® 100 INDUSTRIAL, 525–600 V

Tabelle 33: Nennleistungen des VACON® 100 INDUSTRIAL, Netzspannung 525–600 V, 50–60 Hz, 3~

Ge- häu- seg- röße	Fre- quen- zum- richter- typ	Geringe Belast- barkeit: Dauer- strom I _L [A]	Geringe Belast- barkeit: Eingang- strom I _{in} [A]	Geringe Belast- barkeit: 10 % Über- last- strom [A]	Hohe Belast- barkeit: Dauer- strom I _H [A]	Hohe Be- lastbar- keit: Ein- gang- sstrom I _{in} [A]	Hohe Be- last- barkeit: 50 % Über- last- strom [A]	Belast- barkeit: Max. Strom I _s 2 s	Motor- wellen- leistung ⁽¹⁾ : 10 % Überlast 40 °C [HP]	Motor- wellen- leistung ⁽¹⁾ : 50 % Über- last 50 °C [HP]
MR5	0004	3,9	4,6	4,3	2,7	3,2	4,1	5,4	3,0	2,0
	0006	6,1	6,8	6,7	3,9	4,5	5,9	7,8	5,0	3,0
	0009	9,0	9,0	9,9	6,1	6,7	9,2	12,2	7,5	5,0
	0011	11,0	10,5	12,1	9,0	8,9	13,5	18,0	10,0	7,5
MR6	0018	18,0	19,9	19,8	13,5	15,2	20,3	27,0	15,0	10,0
	0022	22,0	23,3	24,2	18,0	19,8	27,0	36,0	20,0	15,0
	0027	27,0	27,2	29,7	22,0	23,1	33,0	44,0	25,0	20,0
	0034	34,0	32,8	37,4	27,0	27,0	40,5	54,0	30,0	25,0
MR7	0041	41,0	45,3	45,1	34,0	38,4	51,0	68,0	40,0	30,0
	0052	52,0	53,8	57,2	41,0	44,9	61,5	82,0	50,0	40,0
	0062	62,0	62,2	68,2	52,0	53,2	78,0	104,0	60,0	50,0
MR8	0080	80,0	90,0	88,0	62,0	72,0	93,0	124,0	75,0	60,0
	0100	100,0	106,0	110,0	80,0	89,0	120,0	160,0	100,0	75,0
	0125	125,0	127,0	137,5	100,0	104,0	150,0	200,0	125,0	100,0
MR9A	0144	144,0	156,0	158,4	125,0	140,0	187,5	250,0	150,0	125,0
	0208	208,0	212,0	228,8	170,0	177,0	255,0	340,0	200,0	150,0
MR9B	0262	261,0	272,0	287,1	208,0	223,0	312,0	416,0	250,0	200,0

¹ 600 V

10.6.4 Nennleistungen des VACON® 100 INDUSTRIAL, 525–690 V

Tabelle 34: Nennleistungen des VACON® 100 INDUSTRIAL, Netzspannung 525–690 V, 50–60 Hz, 3~

Ge- häu- seg- größe	Fre- quen- zum- rich- tertyp	Ger- inge Belast- bar- keit: Dauer- strom I_L [A]	Ger- inge Belast- barkeit: Ein- gang- sstrom I_{in} [A]	Ger- inge Be- last- bar- keit: 10 % Über- last- strom [A]	Hohe Belast- bar- keit: Dauer- strom I_H [A]	Hohe Belast- bar- keit: Ein- gang- sstrom I_{in} [A]	Hohe Be- last- bar- keit: 50 % Über- last- strom [A]	Be- last- bar- keit: Max. Strom I_s 2 s	Mo- tor- well- en- lei- stung ⁽¹⁾ : 10 % Über- last 40 °C [HP]	Mo- tor- well- en- lei- stung ⁽¹⁾ : 50 % Über- last 50 °C [HP]	Mo- tor- well- enlei- stung ⁽²⁾ : 10 % Über- last 40 °C [kW]	Mo- tor- well- enlei- stung ⁽²⁾ : 50% Über- last 50 °C [kW]
MR6	0007	7,5	9,1	8,3	5,5	6,8	8,3	11,0	5,0	3,0	5,5	4,0
	0010	10,0	11,7	11,0	7,5	9,0	11,3	15,0	7,5	5,0	7,5	5,5
	0013	13,5	15,5	14,9	10,0	11,6	15,0	20,0	10,0	7,5	11,0	7,5
	0018	18,0	19,9	19,8	13,5	15,2	20,3	27,0	15,0	10,0	15,0	11,0
	0022	22,0	23,3	24,2	18,0	19,8	27,0	36,0	20,0	15,0	18,5	15,0
	0027	27,0	27,2	29,7	22,0	23,1	33,0	44,0	25,0	20,0	22,0	18,5
	0034	34,0	32,8	37,4	27,0	27,0	40,5	54,0	30,0	25,0	30,0	22,0
MR7	0041	41,0	45,3	45,1	34,0	38,4	51,0	68,0	40,0	30,0	37,0	30,0
	0052	52,0	53,8	57,2	41,0	44,9	61,5	82,0	50,0	40,0	45,0	37,0
	0062	62,0	62,2	68,2	52,0	53,2	78,0	104,0	60,0	50,0	55,0	45,0
MR8	0080	80,0	90,0	88,0	62,0	72,0	93,0	124,0	75,0	60,0	75,0	55,0
	0100	100,0	106,0	110,0	80,0	89,0	120,0	160,0	100,0	75,0	90,0	75,0
	0125	125,0	127,0	137,5	100,0	104,0	150,0	200,0	125,0	100,0	110,0	90,0
MR9A	0144	144,0	156,0	158,4	125,0	140,0	187,5	250,0	150,0	125,0	132,0	110,0
	0170	170,0	179,0	187,0	144,0	155,0	216,0	288,0	-	-	160,0	132,0
	0208	208,0	212,0	228,8	170,0	177,0	255,0	340,0	200,0	150,0	200,0	160,0
MR9B	0262	261,0	272,0	287,1	208,0	223,0	312,0	416,0	250,0	200,0	250,0	200,0

¹ 600 V

² 690 V

10.6.5 Nennleistungen des VACON® 100 FLOW, 208–240 V

Tabelle 35: Nennleistungen des VACON® 100 FLOW, Netzspannung 208–240 V, 50–60 Hz, 3~

Ge- häu- seg- größe	Frequenzum- richtertyp ⁽¹⁾	Geringe Belast- barkeit: Dauer- strom I _L [A] ⁽²⁾	Geringe Be- lastbarkeit: Eingangs- strom I _{in} [A] ⁽²⁾	Geringe Be- lastbarkeit: 10 % Über- laststrom [A] ⁽²⁾	Geringe Be- lastbarkeit: Max. Strom I _s 2 s ⁽²⁾	Motorwellen- leistung ⁽³⁾ : 10 % Überlast 40 °C [kW]	Motorwel- lenlei- stung ⁽³⁾ : 10 % Über- last 40 °C [HP]
MR4	0003	3,7	3,2	4,1	5,2	0,55	0,75
	0004	4,8	4,2	5,3	7,4	0,75	1,0
	0007	6,6	6,0	7,3	9,6	1,1	1,5
	0008	8,0	7,2	8,8	13,2	1,5	2,0
	0011	11,0	9,7	12,1	16,0	2,2	3,0
	0012	12,5	10,9	13,8	19,6	3,0	4,0
MR5	0018	18,0	16,1	19,8	25,0	4,0	5,0
	0024	24,0	21,7	26,4	36,0	5,5	7,5
	0031	31,0	27,7	34,1	46,0	7,5	10,0
MR6	0048	48,0	43,8	52,8	62,0	11,0	15,0
	0062	62,0	57,0	68,2	96,0	15,0	20,0
MR7	0075	75,0	69,0	82,5	124,0	18,5	25,0
	0088	88,0	82,1	96,8	150,0	22,0	30,0
	0105	105,0	99,0	115,5	176,0	30,0	40,0
MR8	0140	143,0	135,1	154,0	210,0	37,0	50,0
	0170	170,0	162,0	187,0	280,0	45,0	60,0
	0205	208,0	200,0	225,5	340,0	55,0	75,0
MR9A	0261	261,0	253,0	287,1	410,0	75,0	100,0
	0310	310,0	301,0	341,0	502,0	90,0	125,0

¹ Die Ströme bei Umgebungstemperatur werden nur dann erreicht, wenn die Taktfrequenz der Werkseinstellung entspricht oder darunter liegt

² Siehe [10.7 Überlastfähigkeit](#).

³ 230 V

Wenn der Prozess eine wechselnde Belastung umfasst, wie beispielsweise bei Aufzügen oder Winden, wenden Sie sich an den Hersteller, um Informationen über die Auslegung zu erhalten.

10.6.6 Nennleistungen des VACON® 100 FLOW, 380–500 V

Tabelle 36: Nennleistungen des VACON® 100 FLOW, Netzspannung 380–500 V, 50–60 Hz, 3~

Ge- häu- seg- größe	Frequenzum- richtertyp ⁽¹⁾	Geringe Belast- barkeit: Dauer- strom I _L [A] ⁽²⁾	Geringe Be- lastbarkeit: Eingangs- strom I _{in} [A] ⁽²⁾	Geringe Be- lastbarkeit: 10 % Über- laststrom [A] ⁽²⁾	Geringe Be- lastbarkeit: Max. Strom I _s 2 s ⁽²⁾	Motorwellen- leistung ⁽³⁾ : 10 % Überlast 40 °C [kW]	Motorwel- lenlei- stung ⁽⁴⁾ : 10 % Über- last 40 °C [HP]
MR4	0003	3,4	3,4	3,7	5,2	1,1	1,5
	0004	4,8	4,6	5,3	6,8	1,5	2,0
	0005	5,6	5,4	6,2	8,6	2,2	3,0
	0008	8,0	8,1	8,8	11,2	3,0	4,0
	0009	9,6	9,3	10,6	16,0	4,0	5,0
	0012	12,0	11,3	13,2	19,2	5,5	7,5
MR5	0016	16,0	15,4	17,6	24,0	7,5	10,0
	0023	23,0	21,3	25,3	32,0	11,0	15,0
	0031	31,0	28,4	34,1	46,0	15,0	20,0
MR6	0038	38,0	36,7	41,8	62,0	18,5	25,0
	0046	46,0	43,6	50,6	76,0	22,0	30,0
	0061	61,0	58,2	67,1	92,0	30,0	40,0
MR7	0072	72,0	67,5	79,2	122,0	37,0	50,0
	0087	87,0	85,3	95,7	144,0	45,0	60,0
	0105	105,0	100,6	115,5	174,0	55,0	75,0
MR8	0140	140,0	139,4	154,0	210,0	75,0	100,0
	0170	170,0	166,5	187,0	280,0	90,0	125,0
	0205	205,0	199,6	225,5	340,0	110,0	150,0
MR9A	0261	261,0	258,0	287,1	410,0	132,0	200,0
	0310	310,0	303,0	341,0	502,0	160,0	250,0
MR9B	0386	385,0	386,0	423,5	620,0	200,0	300,0

¹ Die Ströme bei Umgebungstemperatur werden nur dann erreicht, wenn die Taktfrequenz der Werkseinstellung entspricht oder darunter liegt

² Siehe [10.7 Überlastfähigkeit](#).

³ 400 V

⁴ 480 V

Wenn der Prozess eine wechselnde Belastung umfasst, wie beispielsweise bei Aufzügen oder Winden, wenden Sie sich an den Hersteller, um Informationen über die Auslegung zu erhalten.

10.6.7 Nennleistungen des VACON® 100 FLOW, 525–600 V

Tabelle 37: Nennleistungen des VACON® 100 FLOW, Netzspannung 525–600 V, 50–60 Hz, 3~

Ge- häuse- größe	Frequenzum- richtertyp	Geringe Belast- barkeit: Dauer- strom I_L [A]	Geringe Belast- barkeit: Ein- gangsstrom I_{in} [A]	Geringe Be- lastbarkeit: 10 % Über- laststrom [A]	Geringe Belastbar- keit: Maximaler Dauerstrom I_s 2 s	Motorwellen- leistung ⁽¹⁾ : 10 % Überlast 40 °C [HP]
MR5	0004	3,9	4,6	4,3	5,4	3,0
	0006	6,1	6,8	6,7	7,8	5,0
	0009	9,0	9,0	9,9	12,2	7,5
	0011	11,0	10,5	12,1	18,0	10,0
MR6	0018	18,0	19,9	19,8	27,0	15,0
	0022	22,0	23,3	24,2	36,0	20,0
	0027	27,0	27,2	29,7	44,0	25,0
	0034	34,0	32,8	37,4	54,0	30,0
MR7	0041	41,0	45,3	45,1	68,0	40,0
	0052	52,0	53,8	57,2	82,0	50,0
	0062	62,0	62,2	68,2	104,0	60,0
MR8	0080	80,0	90,0	88,0	124,0	75,0
	0100	100,0	106,0	110,0	160,0	100,0
	0125	125,0	127,0	137,5	200,0	125,0
MR9A	0144	144,0	156,0	158,4	250,0	150,0
	0208	208,0	212,0	228,8	340,0	200,0
MR9B	0262	261	272	287,1	416	250,0

¹ 600 V

10.6.8 Nennleistungen des VACON® 100 FLOW, 525–690 V

Tabelle 38: Nennleistungen des VACON® 100 FLOW, Netzspannung 525–690 V, 50–60 Hz, 3~

Ge- häu- seg- größe	Frequen- zumrichter- typ	Geringe Belast- barkeit: Dauer- strom I_L [A]	Geringe Be- lastbarkeit: Eingangs- strom I_{in} [A]	Geringe Be- lastbarkeit: 10 % Über- laststrom [A]	Geringe Be- lastbarkeit: Maximaler Dauerstrom I_s 2 s	Motorwellen- leistung ⁽¹⁾ : 10 % Überlast 40 °C [HP]	Motorwel- lenleistung ⁽²⁾ : 10 % Überlast 40 °C [kW]
MR6	0007	7,5	6,8	8,3	11,0	5,0	5,5
	0010	10,0	9,0	11,0	15,0	7,5	7,5
	0013	13,5	11,6	14,9	20,0	10,0	11,0
	0018	18,0	15,2	19,8	27,0	15,0	15,0
	0022	22,0	19,8	24,2	36,0	20,0	18,5
	0027	27,0	23,1	29,7	44,0	25,0	22,0
	0034	34,0	27,0	37,4	54,0	30,0	30,0
MR7	0041	41,0	38,4	45,1	68,0	40,0	37,0
	0052	52,0	44,9	57,2	82,0	50,0	45,0
	0062	62,0	53,2	68,2	104,0	60,0	55,0
MR8	0080	80,0	72,0	88,0	124,0	75,0	75,0
	0100	100,0	89,0	110,0	160,0	100,0	90,0
	0125	125,0	104,0	137,5	200,0	125,0	110,0
MR9A	0144	144,0	156,0	158,4	250,0	150,0	132,0
	0170	170,0	179,0	187,0	288,0	-	160,0
	0208	208,0	212,0	228,8	340,0	200,0	200,0
MR9B	0262	261,0	272,0	287,1	416,0	250,0	250,0

¹ 600 V

² 690 V

10.6.9 Nennleistungen des VACON® 100 HVAC, 208–240 V

Tabelle 39: Nennleistungen des VACON® 100 HVAC, Netzspannung 208–240 V, 50–60 Hz, 3~

Ge- häuse- größe	Frequenzum- richtertyp ⁽¹⁾	Geringe Belast- barkeit: Dauer- strom I _L [A] ⁽²⁾	Geringe Belast- barkeit: Ein- gangsstrom I _{in} [A] ⁽²⁾	Geringe Be- lastbarkeit: 10 % Über- laststrom [A] ⁽²⁾	Motorwellenlei- stung ⁽³⁾ : 10 % Überlast 40 °C [kW]	Motorwellen- leistung ⁽³⁾ : 10 % Überlast 40 °C [HP]
MR4	0003	3,7	3,2	4,1	0,55	0,75
	0004	4,8	4,2	5,3	0,75	1,0
	0007	6,6	6,0	7,3	1,1	1,5
	0008	8,0	7,2	8,8	1,5	2,0
	0011	11,0	9,7	12,1	2,2	3,0
	0012	12,5	10,9	13,8	3,0	4,0
MR5	0018	18,0	16,1	19,8	4,0	5,0
	0024	24,2	21,7	26,4	5,5	7,5
	0031	31,0	27,7	34,1	7,5	10,0
MR6	0048	48,0	43,8	52,8	11,0	15,0
	0062	62,0	57,0	68,2	15,0	20,0
MR7	0075	75,0	69,0	82,5	18,5	25,0
	0088	88,0	82,1	96,8	22,0	30,0
	0105	105,0	99,0	115,5	30,0	40,0
MR8	0140	143,0	135,1	154,0	37,0	50,0
	0170	170,0	162,0	187,0	45,0	60,0
	0205	208,0	200,0	225,5	55,0	75,0
MR9A	0261	261,0	253,0	287,1	75,0	100,0
	0310	310,0	301,0	341,0	90,0	125,0

¹ Die Ströme bei Umgebungstemperatur werden nur dann erreicht, wenn die Taktfrequenz der Werkseinstellung entspricht oder darunter liegt.

² Siehe [10.7 Überlastfähigkeit](#).

³ 230 V

10.6.10 Nennleistungen des VACON® 100 HVAC, 380–500 V

Tabelle 40: Nennleistungen des VACON® 100 HVAC, Netzspannung 380–500 V, 50–60 Hz, 3~

Ge- häuse- größe	Frequenzumrich- tertyp ⁽¹⁾	Geringe Belast- barkeit: Dauer- strom I_L [A] ⁽²⁾	Geringe Belast- barkeit: Ein- gangsstrom I_{in} [A] ⁽²⁾	Geringe Be- lastbarkeit: 10 % Über- laststrom [A] ⁽²⁾	Motorwellenlei- stung ⁽³⁾ : 10 % Überlast 40 °C [kW]	Motorwellen- leistung ⁽³⁾ : 10 % Überlast 40 °C [HP]
MR4	0003	3,4	3,4	3,7	1,1	1,5
	0004	4,8	4,6	5,3	1,5	2,0
	0005	5,6	5,4	6,2	2,2	3,0
	0008	8,0	8,1	8,8	3,0	5,0
	0009	9,6	9,3	10,6	4,0	5,0
MR5	0012	12,0	11,3	13,2	5,5	7,5
	0016	16,0	15,4	17,6	7,5	10,0
	0023	23,0	21,3	25,3	11,0	15,0
MR6	0031	31,0	28,4	34,1	15,0	20,0
	0038	38,0	36,7	41,8	18,5	25,0
	0046	46,0	43,6	50,6	22,0	30,0
MR7	0061	61,0	58,2	67,1	30,0	40,0
	0072	72,0	67,5	79,2	37,0	50,0
	0087	87,0	85,3	95,7	45,0	60,0
MR8	0105	105,0	100,6	115,5	55,0	75,0
	0140	140,0	139,4	154,0	75,0	100,0
	0170	170,0	166,5	187,0	90,0	125,0
MR9A	0205	205,0	199,6	225,5	110,0	150,0
	0261	261,0	258,0	287,1	132,0	200,0
	0310	310,0	303,0	341,0	160,0	250,0

¹ Die Ströme bei Umgebungstemperatur werden nur dann erreicht, wenn die Taktfrequenz der Werkseinstellung entspricht oder darunter liegt.

² Siehe [10.7 Überlastfähigkeit](#).

³ 230 V

10.7 Überlastfähigkeit

Eine **geringe Überlast** bedeutet: Wenn alle 10 Minuten 1 Minute lang 110 % des Dauerstroms (I_L) benötigt werden, sind in den übrigen 9 Minuten 98 % des I_L oder weniger erforderlich. Damit soll sichergestellt werden, dass der Ausgangsstrom während des Arbeitszyklus nicht höher als I_L ist.

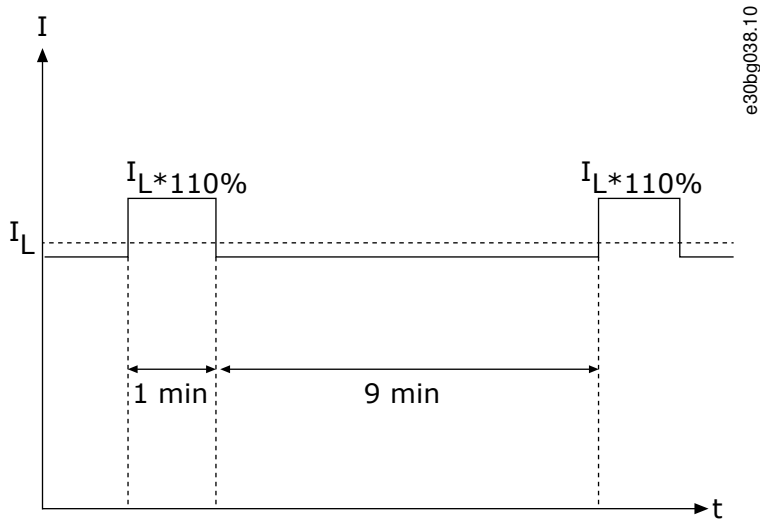


Abbildung 59: Geringe Überlast

Eine **hohe Überlast** bedeutet: Wenn alle 10 Minuten 1 Minute lang 150 % des Dauerstroms (I_H) benötigt werden, sind in den übrigen 9 Minuten 92 % des I_H oder weniger erforderlich. Damit soll sichergestellt werden, dass der Ausgangsstrom während des Arbeitszyklus nicht höher als I_H ist.

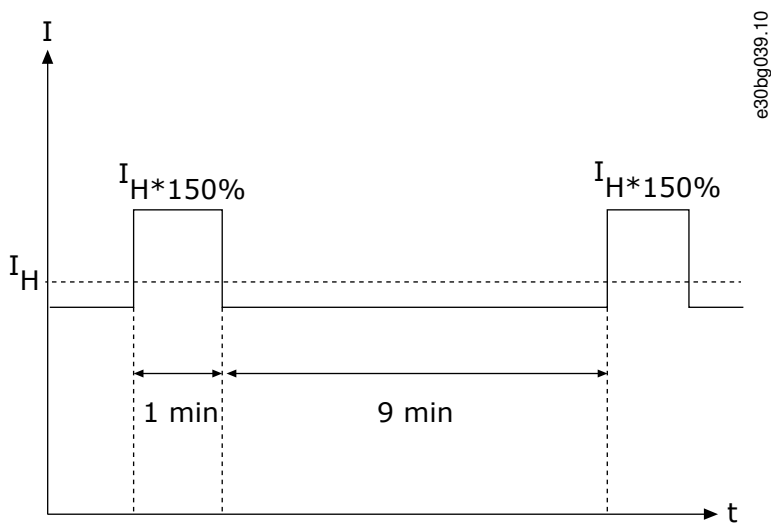


Abbildung 60: Hohe Überlast

Weiterführende Informationen finden Sie in der Norm IEC 61800-2.

HINWEIS

Hohe Überlast ist nur für VACON® 100 INDUSTRIAL verfügbar

10.8 Bremswiderstandsnennwerte

10.8.1 Bremswiderstandsnennwerte

HINWEIS

Die Bremswiderstandsfunktion ist für den VACON® 100 INDUSTRIAL erhältlich.

Tabellen mit Bremswiderstandsnennwerten finden Sie unter:

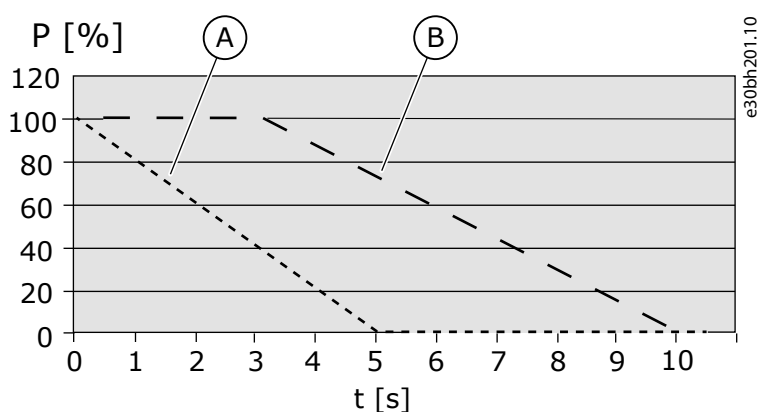
- [10.8.5 Bremswiderstand und Bremsleistung, Netzspannung 208–240 V](#)
- [10.8.6 Bremswiderstand und Bremsleistung, Netzspannung 380–500 V](#)
- [10.8.7 Bremswiderstand und Bremsleistung, Netzspannung 525–600 V](#)
- [10.8.8 Bremswiderstand und Bremsleistung, Netzspannung 525–690 V](#)

10.8.2 Bremswiderstand bei Light Duty- und Heavy Duty-Arbeitszyklen

Stellen Sie sicher, dass der Widerstand höher als der festgelegte Mindestwiderstand ist. Die Belastbarkeit muss für die Anwendung ausreichend bemessen sein.

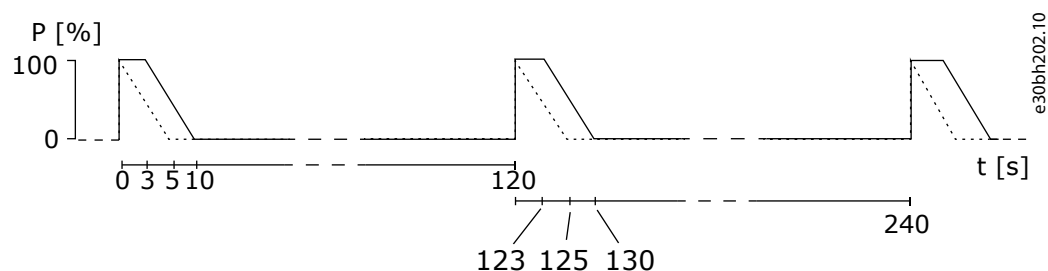
Niedriger Arbeitszyklus im zyklischen Bremsbetrieb (1 LD-Impuls in 120 Sekunden). Der Widerstand für niedrige Belastung ist für eine 5-Sekunden-Rampe von Volllast auf 0 ausgelegt.

Heavy Duty-Arbeitszyklus im zyklischen Bremsbetrieb (1 HD-Impuls in 120 Sekunden). Der Heavy Duty-Widerstand ist für drei Sekunden Volllastbremsung mit 7-Sekunden-Rampe auf 0 ausgelegt.



A Niedrige Belastung (Light Duty, LD)	B Hohe Belastung (Heavy Duty, HD)
P Bremsleistung	

Abbildung 61: LD- und HD-Impulse



P Bremsleistung

Abbildung 62: Arbeitszyklen der LD- und HD-Impulse

10.8.3 Bremswiderstandstypen, Netzspannungen 208-240 V und 380-500 V

Tabelle 41: Empfohlene Bremswiderstandstypen, Netzspannungen 208-240 V und 380-500 V

Gehäusegröße	Arbeitszyklus	Bremswiderstandstyp	Widerstand [Ω]
MR4	Niedrige Belastung	BRR 0022 LD 5	63,0
	Heavy Duty	BRR 0022 HD 5	63,0
MR5	Niedrige Belastung	BRR 0031 LD 5	41,0
	Heavy Duty	BRR 0031 HD 5	41,0
MR6	Niedrige Belastung	BRR 0045 LD 5	21,0
	Heavy Duty	BRR 0045 HD 5	21,0
MR7	Niedrige Belastung	BRR 0061 LD 5	14,0
	Heavy Duty	BRR 0061 HD 5	14,0
MR8	Niedrige Belastung	BRR 0105 LD 5	6,5
	Heavy Duty	BRR 0105 HD 5	6,5
MR9A	Niedrige Belastung	BRR 0300 LD 5	3,3
	Heavy Duty	BRR 0300 HD 5	3,3
MR9B	Niedrige Belastung	BRR 0520 LD 5	1,4
	Heavy Duty	BRR 0520 HD 5	1,4

10.8.4 Bremswiderstandstypen, Netzspannung 525–690 V

Tabelle 42: Empfohlene Bremswiderstandstypen, Netzspannung 525–690 V

Gehäusegröße	Frequenzumrichtertyp	Arbeitszyklus	Bremswiderstandstyp	Widerstand [Ω]
MR5	0004–0011	Niedrige Belastung	BRR 0013 LD 6	100
		Heavy Duty	BRR 0013 HD 6	100

Gehäusegröße	Frequenzumrichtertyp	Arbeitszyklus	Bremswiderstandstyp	Widerstand [Ω]
MR6	0007–0013	Niedrige Belastung	BRR 0013 LD 6	100
		Heavy Duty	BRR 0013 HD 6	100
	0018–0034	Niedrige Belastung	BRR 0034 LD 6	30
		Heavy Duty	BRR 0034 HD 6	30
MR7	0041	Niedrige Belastung	BRR 0034 LD 6	30
		Heavy Duty	BRR 0034 HD 6	30
	0052–0062	Niedrige Belastung	BRR 0052 LD 6	18
		Heavy Duty	BRR 0052 HD 6	18
MR8	0080	Niedrige Belastung	BRR 0052 LD 6	18
		Heavy Duty	BRR 0052 HD 6	18
	0100–0125	Niedrige Belastung	BRR 0100 LD 6	9
		Heavy Duty	BRR 0100 HD 6	9
MR9A	0144	Niedrige Belastung	BRR 0100 LD 6	9
		Heavy Duty	BRR 0100 HD 6	9
	0170–0208	Niedrige Belastung	BRR 0208 LD 6	7
		Heavy Duty	BRR 0208 HD 6	7
MR9B	262	Niedrige Belastung	BRR 0416 LD 6	2,5
		Heavy Duty	BRR 0416 HD 6	2,5

10.8.5 Bremswiderstand und Bremsleistung, Netzspannung 208–240 V

Tabelle 43: Mindest-Bremswiderstand und -Bremsleistung, Netzspannung 208–240 V

Gehäusegröße	Mindestbremswiderstand [Ω]	Bremsleistung bei 405 VDC [kW] ⁽¹⁾
MR4	30,0	2,6
MR5	20,0	3,9
MR6	10,0	7,8
MR7	5,5	11,7
MR8	3,0	25,2
MR9A	1,4	49,7

¹ Mit empfohlenen Widerstandstypen.

10.8.6 Bremswiderstand und Bremsleistung, Netzspannung 380–500 V

Tabelle 44: Mindest-Bremswiderstand und -Bremsleistung, Netzspannung 380–500 V

Gehäusegröße	Mindestbremswiderstand [Ω]	Bremsleistung bei 845 VDC [kW] ⁽¹⁾
MR4	63,0	11,3
MR5	41,0	17,0
MR6	21,0	34,0
MR7	14,0	51,0
MR8	6,5	109,9
MR9A	3,3	216,4
MR9B	1,4	250

¹ Mit empfohlenen Widerstandstypen.

10.8.7 Bremswiderstand und Bremsleistung, Netzspannung 525–600 V

Tabelle 45: Mindest-Bremswiderstand und -Bremsleistung, Netzspannung 525–600 V

Gehäusegröße	Mindestbremswiderstand [Ω]	Bremsleistung bei 1014 VDC [kW] ⁽¹⁾
MR5	100	7,5
MR6	30	22,4
MR7	18	44,8
MR8	9	93,3
MR9A	7	145
MR9B	2,5	183

¹ Mit empfohlenen Widerstandstypen.

10.8.8 Bremswiderstand und Bremsleistung, Netzspannung 525–690 V

Tabelle 46: Mindest-Bremswiderstand und -Bremsleistung, Netzspannung 525–690 V

Gehäusegröße	Mindestbremswiderstand [Ω]	Bremsleistung bei 1166 VDC [kW] ⁽¹⁾
MR6	30	30
MR7	18	55
MR8	9	110
MR9A	7	193
MR9B	2,5	250

¹ Mit empfohlenen Widerstandstypen.

10.9 Steueranschlüsse

Tabelle 47: Standard-E/A-Karte

Klemme	Signal	Technische Angaben
1	Sollwert Spannungsversorgung	+10 V, +3 %, maximaler Strom: 10 mA
2	Analogeingang, Spannung oder Strom	Analogeingangskanal 1 0–10 V ($R_i = 200 \text{ k}\Omega$) 4–20 mA ($R_i = 250 \text{ }\Omega$) Auflösung 0,1 %, Genauigkeit $\pm 1 \%$ Auswahl von V/mA mit DIP-Schaltern (siehe 7.3.1 Auswahl von Anschlussfunktionen über DIP-Schalter)
3	Gemeinsamer Analogeingang (Strom)	Differenzeingang, wenn nicht an Masse angeschlossen Erlaubt $\pm 20 \text{ V}$ Gleichtaktspannung an GND
4	Analogeingang, Spannung oder Strom	Analogeingangskanal 2 0–10 V ($R_i = 200 \text{ k}\Omega$) 4–20 mA ($R_i = 250 \text{ }\Omega$) Auflösung 0,1 %, Genauigkeit $\pm 1 \%$ Auswahl von V/mA mit DIP-Schaltern (siehe 7.3.1 Auswahl von Anschlussfunktionen über DIP-Schalter)
5	Gemeinsamer Analogeingang (Strom)	Differenzeingang, wenn nicht an Masse angeschlossen Erlaubt $\pm 20 \text{ V}$ Gleichtaktspannung an GND
6	24 V Hilfsspannung	+24 V, $\pm 10 \%$, maximale überlagerte Wechselfrequenz $< 100 \text{ mVeff}$ maximal 250 mA Kurzschluss-Schutz
7	E/A-Masse	Masseanschluss für Sollwerte und Steuersignale (interner Anschluss an Gehäuseerdung über $1 \text{ M}\Omega$)
8	Digitaleingang 1	Positive oder negative Logik $R_i = \text{mindestens } 5 \text{ k}\Omega$ 0–5 V = 0 15–30 V = 1
9	Digitaleingang 2	
10	Digitaleingang 3	
11	Gemeinsamer Bezug A für DIN 1-DIN 6	Digitale Eingänge können von der Erdung getrennt werden (siehe 7.3.2 Isolierung der Digitaleingänge von der Erde).

Klemme	Signal	Technische Angaben
12	24 V Hilfsspannung	+24 V, $\pm 10\%$, maximale überlagerte Wechselfspannung < 100 mVeff maximal 250 mA Kurzschluss-Schutz
13	E/A-Masse	Masseanschluss für Sollwerte und Steuersignale (interner Anschluss an Gehäuseerdung über 1 M Ω)
14	Digitaleingang 4	Positive oder negative Logik Ri = mindestens 5 k Ω 0–5 V = 0 15–30 V = 1
15	Digitaleingang 5	
16	Digitaleingang 6	
17	Bezugsleiter A für DIN1-DIN6	Digitale Eingänge können von der Erdung getrennt werden (siehe 7.3.2 Isolierung der Digital-eingänge von der Erde).
18	Analogsignal (+Ausgang)	Analogausgangskanal 1, Auswahl 0–20 mA, Last < 500 Ω 0–10 V 0–20 mA Auflösung 0,1 %, Genauigkeit $\pm 2\%$ Auswahl von V/mA mit DIP-Schaltern (siehe 7.3.1 Auswahl von Anschlussfunktionen über DIP-Schalter) Kurzschluss-Schutz
19	Analogausgang, gemeinsamer Bezug	
30	24 V Hilfseingangsspannung	Hier kann auch eine externe Reserveversorgung für die Steuereinheit angeschlossen werden
A	RS485	Differenzempfänger/-transmitter
B	RS485	Einstellung des Busabschluss mit DIP-Schaltern (siehe 7.3.1 Auswahl von Anschlussfunktionen über DIP-Schalter). Busabschlusswiderstand = 220 Ω .

Tabelle 48: Standardrelaiskarte (+SBF3)

Klemme	Signal	Technische Angaben
21	Relaisausgang 1 ⁽¹⁾	Einpoliges Lastrelais (SPDT). 5,5 mm Isolierung zwischen Kanälen.
22		Schaltkapazität:
23		<ul style="list-style-type: none"> • 24 VDC / 8 A • 250 VAC / 8 A • 125 VDC / 0,4 A Minimale Schaltbürde: <ul style="list-style-type: none"> • 5 V / 10 mA

Klemme	Signal	Technische Angaben
24	Relaisausgang 2 ⁽¹⁾	Einpoliges Lastrelais (SPDT). 5,5 mm Isolierung zwischen Kanälen. Schaltkapazität: • 24 VDC / 8 A • 250 VAC / 8 A • 125 VDC / 0,4 A Minimale Schaltbürde: • 5 V / 10 mA
25		
26		
32	Relaisausgang 3 ⁽¹⁾	Arbeitskontaktrelais (NO oder SPST). 5,5 mm Isolierung zwischen Kanälen. Schaltkapazität: • 24 VDC / 8 A • 250 VAC / 8 A • 125 VDC / 0,4 A Minimale Schaltbürde: • 5 V / 10 mA
33		

¹ Wenn die Steuerspannung von den Ausgangsrelais 230 VAC beträgt, müssen die Steuerkreise über einen separaten Trenntrafo gespeist werden, um Kurzschlussströme und Schaltüberspannungen zu begrenzen. Hiermit soll ein Verschweißen der Relaiskontakte vermieden werden. Siehe Norm EN 60204-1, Abschnitt 7.2.9.

Tabelle 49: Optionale Relaiskarte (+SBF4)

Klemme	Signal	Technische Angaben
21	Relaisausgang 1 ⁽²⁾	Einpoliges Lastrelais (SPDT). 5,5 mm Isolierung zwischen Kanälen. Schaltkapazität: • 24 VDC / 8 A • 250 VAC / 8 A • 125 VDC / 0,4 A Minimale Schaltbürde: • 5 V / 10 mA
22		
23		
24	Relaisausgang 2 ⁽²⁾	Einpoliges Lastrelais (SPDT). 5,5 mm Isolierung zwischen Kanälen. Schaltkapazität: • 24 VDC / 8 A • 250 VAC / 8 A • 125 VDC / 0,4 A Minimale Schaltbürde: • 5 V / 10 mA
25		
26		

Klemme	Signal	Technische Angaben
28	TI1+	Thermistoreingang
29	TI1-	Rtrip = 4,7 kΩ (PTC) Messspannung 3,5 V

² Wenn die Steuerspannung von den Ausgangsrelais 230 VAC beträgt, müssen die Steuerkreise über einen separaten Trenntrafo gespeist werden, um Kurzschlussströme und Schalt-Überspannungen zu begrenzen. Hiermit soll ein Verschweißen der Relaiskontakte vermieden werden. Siehe Norm EN 60204-1, Abschnitt 7.2.9.

10.10 Technische Daten, VACON® 100 INDUSTRIAL

Tabelle 50: Technische Daten des VACON® 100 INDUSTRIAL-Frequenzumrichters

Technische Komponente oder Funktion	Technische Komponente oder Funktion	Technische Angaben
Netzanschluss	Eingangsspannung U_{in}	208–240 V, 380–500 V, 525–600 V, 525–690 V, -10 %... +10 %
	Eingangsfrequenz	50–60 Hz, -5...+10 %
	Netzanschluss	Max. einmal pro Minute
	Anlaufverzögerung	6 s (MR4-MR6) 8 s (MR7-MR9)
	Netzasymmetrie	Max. ±3 % der Nennspannung
	Netz	Netztypen: TN, TT und IT Kurzschlussstrom: der maximale Kurzschlussstrom muss < 100 kA sein.
Motoranschluss	Ausgangsspannung	0- U_{in}
	Dauerausgangsstrom	I_L : Umgebungstemperatur max. +40 °C Überlast 1,1 x I_L (1 min/10 min) I_H : Umgebungstemperatur max. +50 °C Überlast 1,5 x I_H (1 min/10 min) I_H in Frequenzumrichtern für 600/690 V: Umgebungstemperatur max. +40 °C Überlast 1,5 x I_H (1 min/10 min)
	Ausgangsfrequenz	0–320 Hz (Standard)
	Frequenzauflösung	0,01 Hz

Technische Komponente oder Funktion	Technische Komponente oder Funktion	Technische Angaben
Regeleigenschaften	Schaltfrequenz (siehe Parameter P3.1.2.3)	<p>200–500 V</p> <p>MR4-MR6:</p> <ul style="list-style-type: none"> • 1,5–10 kHz • Werkseinstellung: 6 kHz (außer für 0012 2, 0031 2, 0062 2, 0012 5, 0031 5 und 0061 5: 4 kHz) <p>MR7-MR9:</p> <ul style="list-style-type: none"> • 1,5–6 kHz • Werkseinstellung: MR7: 4 kHz, MR8: 3 kHz, MR9: 2 kHz <p>600–690 V</p> <p>MR5-MR9:</p> <ul style="list-style-type: none"> • 1,5–6 kHz • Werkseinstellung: 2 kHz • Bei Produkten, die für eine C4-Installation im IT-Netzwerk konfiguriert sind, ist die maximale Schaltfrequenz in der Werkseinstellung auf 2 kHz begrenzt. <p>Automatische Verringerung der Schaltfrequenz bei Überlast.</p>
	<p>Frequenzsollwert:</p> <ul style="list-style-type: none"> • Analogeingang • Steuertafelsollwert 	<p>Auflösung 0,1 % (10 Bit), Genauigkeit ± 1 %</p> <p>Auflösung 0,01 Hz</p>
	Feldschwächpunkt	8 – 320 Hz
	Beschleunigungszeit	0,1–3000 s
	Verzögerungszeit	0,1–3000 s

Technische Komponente oder Funktion	Technische Komponente oder Funktion	Technische Angaben
Umgebungsbedingungen	Umgebungstemperatur während des Betriebs	<p>I_L Strom: -10 °C (keine Eisbildung) bis $+40\text{ °C}$</p> <p>I_H Strom: -10 °C (keine Eisbildung)...$+50\text{ °C}$</p> <p>Maximale Betriebstemperatur: $+50\text{ °C}$</p>
	Lagertemperatur	-40 °C bis $+70\text{ °C}$
	Relative Feuchte	0–95 % rF, keine Kondensation, keine Korrosion
	Luftqualität: <ul style="list-style-type: none"> chemische Dämpfe mechanische Partikel 	<p>Getestet nach IEC 60068-2-60 Test Ke: Korrosionstest mit flüssigem Gasgemisch, Methode 1 (H₂S [Schwefelwasserstoff] und SO₂ [Schwefeldioxid])</p> <p>Ausgelegt für einen Gebrauch in Übereinstimmung mit</p> <ul style="list-style-type: none"> IEC 60721-3-3, Einheit in Betrieb, Klasse 3C3 (IP21/UL Typ 1 Modelle 3C2) IEC 60721-3-3, Gerät in Betrieb, Klasse 3S2
	Aufstellungshöhe	<p>100 % Nennlast (keine Leistungsabminderung) bis zu 1000 m</p> <p>1 % Leistungsminderung pro 100 m über 1000 m</p> <p>Maximale Höhen:</p> <ul style="list-style-type: none"> 208–240 V: 4000 m (TN- und IT-Systeme) 380–500 V: 4000 m (TN- und IT-Systeme) 380–500 V: 2000 m (Netzwerk mit Eckpunkt-Erdung) 525–690 V: 2000 m (TN- und IT-Systeme, keine Eckpunkt-Erdung) <p>Spannung für Relaisausgänge:</p> <ul style="list-style-type: none"> Bis zu 3000 m: zulässig bis zu 240 V 3000–4000 m: zulässig bis zu 120 V <p>Für MR4-MR6 ist eine Eckpunkt-Erdung von bis zu 2000 m zulässig (Netzspannung 208-230 V) (siehe 6.2.1 Installation in einem Netzwerk mit Eckpunkt-Erdung).</p>
	Verschmutzungsgrad	PD2
	Vibration: <ul style="list-style-type: none"> EN 61800-5-1 EN 60068-2-6 	<p>5–150 Hz</p> <p>Schwingungsamplitude 1 mm (Spitze) bei 5 – 15,8 Hz (MR4-MR9)</p> <p>Max. Beschleunigungsamplitude 1 G bei 15,8 – 150 Hz (MR4-MR9)</p>
	Schock: <ul style="list-style-type: none"> EN 60068-2-27 	<p>UPS-Falltest (für anwendbare UPS-Gewichte)</p> <p>Lagerung und Transport: maximal 15 G, 11 ms (in der Verpackung)</p>
Schutzart	<p>IP21/UL Typ 1: Standard im gesamten kW/HP-Bereich</p> <p>IP54/UL Typ 12: Option</p> <p>HINWEIS! Für IP54/Typ12 ist ein Bedieneinheit-Adapter erforderlich.</p>	

Technische Komponente oder Funktion	Technische Komponente oder Funktion	Technische Angaben
EMV (bei Werkseinstellung)	Störfestigkeit	Entspricht EN 61800-3 (2004), 1. und 2. Umgebung
	Störemissionen	200–500 V: EN 61800-3 (2004), Kategorie C2. 600–690 V: EN 61800-3 (2004), Kategorie C3. Alle: Das Produkt ist für Kategorie C4 zur Installation in IT-Netzwerken konfigurierbar. Der Frequenzumrichter kann für IT-Stromnetze angepasst werden. Siehe 6.6 Installation in einem IT-Netz . Der Frequenzumrichter IP00/UL Offener Typ ist in der Werkseinstellung für Kategorie C4 konfiguriert.
Geräuschpegel	Mittlerer Geräuschpegel (min–max.) Schalldruckpegel in dB (A)	Der Schalldruckpegel hängt von der Lüfterdrehzahl ab, die in Abhängigkeit von der Temperatur des Frequenzumrichters geregelt wird. <ul style="list-style-type: none"> • MR4: 45–56 • MR5: 57–65 • MR6: 63–72 • MR7: 43–73 • MR8: 58–73 • MR9: 54–75
Sicherheitsstandards	-	IEC/EN 61800-5-1, UL 61800-5-1, CSA C22.2 Nr. 274.
Zulassungen	-	CE, cULus, RCM, KC, EAC, UA. (Zulassungsdetails finden Sie auf dem Typenschild des Geräts.) Die UL-Zulassung gilt für eine Eingangsspannung bis 600 V.

Technische Komponente oder Funktion	Technische Komponente oder Funktion	Technische Angaben
Schutzfunktionen	Grenzwert für Überspannungsauslösung	Netzspannung 240 V: 456 VDC Netzspannung 500 V: 911 VDC Netzspannung 600 V: 1094 VDC Netzspannung 690 V: 1258 VDC
	Grenzwert für Unterspannungsauslösung	Abhängig von Netzspannung (0,8775 x Versorgungsspannung): Netzspannung 240 V: Auslösegrenzwert 211 VDC Netzspannung 400 V: Auslösegrenzwert 351 VDC Netzspannung 500 V: Auslösegrenzwert 438 VDC Netzspannung 525 V: Auslösegrenzwert 461 VDC Netzspannung 600 V: Auslösegrenzwert 527 VDC Netzspannung 690 V: Auslösegrenzwert 606 VDC
	Erdschlussschutz	Ja
	Netzüberwachung	Ja
	Motorphasenüberwachung	Ja
	Überstromschutz	Ja
	Geräteübertemperaturschutz	Ja
	Motorüberlastschutz	Ja. ⁽¹⁾ Der Motorüberlastschutz wird bei 110 % des Volllaststrom aktiviert.
	Motorblockierschutz	Ja
Motorunterlastschutz	Ja	
	Kurzschlusschutz für Referenzspannungen von +24 V und +10 V	Ja

¹ Für die thermische Speicherfunktion und die Gedächtnisfunktion des Motors müssen Sie die Systemsoftwareversion FW0072V007 oder eine neuere Version verwenden, um die Anforderungen nach UL 61800-5-1 zu erfüllen. Bei Verwendung einer älteren Systemsoftwareversion müssen Sie einen Motor-Übertemperaturschutz installieren, um den UL-Anforderungen zu entsprechen.

10.11 Technische Daten, VACON® 100 FLOW

Tabelle 51: Technische Daten des VACON® 100 FLOW-Frequenzumrichters

Technische Komponente oder Funktion	Technische Komponente oder Funktion	Technische Angaben
Netzanschluss	Eingangsspannung U_{in}	208–240 V, 380–500 V, 525–600 V, 525–690 V, -10 %... +10 %
	Eingangsfrequenz	50–60 Hz, -5...+10 %
	Netzanschluss	Max. einmal pro Minute
	Anlaufverzögerung	6 s (MR4-MR6) 8 s (MR7-MR9)
	Netzsymmetrie	Max. ± 3 % der Nennspannung
Motoranschluss	Netz	Netztypen: TN, TT und IT Kurzschlussstrom: der maximale Kurzschlussstrom muss < 100 kA sein.
	Ausgangsspannung	$0-U_{in}$
Motoranschluss	Dauerausgangsstrom	I_L : Umgebungstemperatur max. $+40$ °C Überlast $1,1 \times I_L$ (1 min/10 min)
	Ausgangsfrequenz	0–320 Hz (Standard)
	Frequenzauflösung	0,01 Hz

Technische Komponente oder Funktion	Technische Komponente oder Funktion	Technische Angaben
Regeleigenschaften	Schaltfrequenz (siehe Parameter P3.1.2.3)	<p>200–500 V</p> <p>MR4-MR6:</p> <ul style="list-style-type: none"> • 1,5–10 kHz • Werkseinstellung: 6 kHz (außer für 0012 2, 0031 2, 0062 2, 0012 5, 0031 5 und 0061 5: 4 kHz) <p>MR7-MR9:</p> <ul style="list-style-type: none"> • 1,5–6 kHz • Werkseinstellung: MR7: 4 kHz, MR8: 3 kHz, MR9: 2 kHz <p>600–690 V</p> <p>MR5-MR9:</p> <ul style="list-style-type: none"> • 1,5–6 kHz • Werkseinstellung: 2 kHz • Bei Produkten, die für eine C4-Installation im IT-Netzwerk konfiguriert sind, ist die maximale Schaltfrequenz in der Werkseinstellung auf 2 kHz begrenzt. <p>Automatische Verringerung der Schaltfrequenz bei Überlast.</p>
	Frequenzsollwert:	Auflösung 0,1 % (10 Bit), Genauigkeit ±1 %
	<ul style="list-style-type: none"> • Analogeingang • Steuertafelsollwert 	Auflösung 0,01 Hz
	Feldschwächpunkt	8 – 320 Hz
	Beschleunigungszeit	0,1–3000 s
	Verzögerungszeit	0,1–3000 s

Technische Komponente oder Funktion	Technische Komponente oder Funktion	Technische Angaben
Umgebungsbedingungen	Umgebungstemperatur während des Betriebs	<p>I_L Strom: -10 °C (keine Eisbildung) bis $+40\text{ °C}$</p> <p>Maximale Betriebstemperatur: $+50\text{ °C}$ mit Leistungsminderung ($1,5\text{ \%} / 1\text{ °C}$)</p>
	Lagertemperatur	-40 °C bis $+70\text{ °C}$
	Relative Feuchte	0–95 % rF, keine Kondensation, keine Korrosion
	Luftqualität: <ul style="list-style-type: none"> chemische Dämpfe mechanische Partikel 	<p>Getestet nach IEC 60068-2-60 Test Ke: Korrosionstest mit flüssigem Gasgemisch, Methode 1 (H₂S [Schwefelwasserstoff] und SO₂ [Schwefeldioxid])</p> <p>Ausgelegt für einen Gebrauch in Übereinstimmung mit</p> <ul style="list-style-type: none"> IEC 60721-3-3, Einheit in Betrieb, Klasse 3C3 (IP21/UL Typ 1 Modelle 3C2) IEC 60721-3-3, Gerät in Betrieb, Klasse 3S2
	Aufstellungshöhe	<p>100 % Nennlast (keine Leistungsabminderung) bis zu 1000 m</p> <p>1 % Leistungsminderung pro 100 m über 1000 m</p> <p>Maximale Höhen:</p> <ul style="list-style-type: none"> 208–240 V: 4000 m (TN- und IT-Systeme) 380–500 V: 4000 m (TN- und IT-Systeme) 380–500 V: 2000 m (Netzwerk mit Eckpunkt-Erdung) 525–690 V: 2000 m (TN- und IT-Systeme, keine Eckpunkt-Erdung) <p>Spannung für Relaisausgänge:</p> <ul style="list-style-type: none"> Bis zu 3000 m: zulässig bis zu 240 V 3000–4000 m: zulässig bis zu 120 V <p>Für MR4-MR6 ist eine Eckpunkt-Erdung von bis zu 2000 m zulässig (Netzspannung 208-230 V) (siehe 6.2.1 Installation in einem Netzwerk mit Eckpunkt-Erdung).</p>
	Verschmutzungsgrad	PD2
	Vibration: <ul style="list-style-type: none"> EN 61800-5-1 EN 60068-2-6 	<p>5–150 Hz</p> <p>Schwingungsamplitude 1 mm (Spitze) bei 5 – 15,8 Hz (MR4-MR9)</p> <p>Max. Beschleunigungsamplitude 1 G bei 15,8 – 150 Hz (MR4-MR9)</p>
	Schock: <ul style="list-style-type: none"> EN 60068-2-27 	<p>UPS-Falltest (für anwendbare UPS-Gewichte)</p> <p>Lagerung und Transport: maximal 15 G, 11 ms (in der Verpackung)</p>
Schutzart	<p>IP21/UL Typ 1: Standard im gesamten kW/HP-Bereich</p> <p>IP54/UL Typ 12: Option</p> <p>HINWEIS! Für IP54/Typ12 ist ein Bedieneinheit-Adapter erforderlich.</p>	

Technische Komponente oder Funktion	Technische Komponente oder Funktion	Technische Angaben
EMV (bei Werkseinstellung)	Störfestigkeit	Entspricht EN 61800-3 (2004), 1. und 2. Umgebung
	Störemissionen	<p>200–500 V: EN 61800-3 (2004), Kategorie C2.</p> <p>600–690 V: EN 61800-3 (2004), Kategorie C3.</p> <p>Alle: Das Produkt ist für Kategorie C4 zur Installation in IT-Netzwerken konfigurierbar. Der Frequenzumrichter kann für IT-Stromnetze angepasst werden. Siehe 6.6 Installation in einem IT-Netz. Der Frequenzumrichter IP00/UL Offener Typ ist in der Werkseinstellung für Kategorie C4 konfiguriert.</p>
Geräuschpegel	Mittlerer Geräuschpegel (min–max.) Schalldruckpegel in dB (A)	<p>Der Schalldruckpegel hängt von der Lüfterdrehzahl ab, die in Abhängigkeit von der Temperatur des Frequenzumrichters geregelt wird.</p> <ul style="list-style-type: none"> • MR4: 45–56 • MR5: 57–65 • MR6: 63–72 • MR7: 43–73 • MR8: 58–73 • MR9: 54–75
Sicherheitsstandards	-	IEC/EN 61800-5-1, UL 61800-5-1, CSA C22.2 Nr. 274.
Zulassungen	-	<p>CE, cULus, RCM, KC, EAC, UA. (Zulassungsdetails finden Sie auf dem Typenschild des Geräts.)</p> <p>Die UL-Zulassung gilt für eine Eingangsspannung bis 600 V.</p>

Technische Komponente oder Funktion	Technische Komponente oder Funktion	Technische Angaben
Schutzfunktionen	Grenzwert für Überspannungsauslösung	Netzspannung 240 V: 456 VDC Netzspannung 500 V: 911 VDC Netzspannung 600 V: 1094 VDC Netzspannung 690 V: 1258 VDC
	Grenzwert für Unterspannungsauslösung	Abhängig von Netzspannung (0,8775 x Versorgungsspannung): Netzspannung 240 V: Auslösegrenzwert 211 VDC Netzspannung 400 V: Auslösegrenzwert 351 VDC Netzspannung 500 V: Auslösegrenzwert 438 VDC Netzspannung 525 V: Auslösegrenzwert 461 VDC Netzspannung 600 V: Auslösegrenzwert 527 VDC Netzspannung 690 V: Auslösegrenzwert 606 VDC
	Erdschlussschutz	Ja
	Netzüberwachung	Ja
	Motorphasenüberwachung	Ja
	Überstromschutz	Ja
	Geräteübertemperaturschutz	Ja
	Motorüberlastschutz	Ja. ⁽¹⁾ Der Motorüberlastschutz wird bei 110 % des Volllaststrom aktiviert.
	Motorblockierschutz	Ja
	Motorunterlastschutz	Ja
Kurzschlusschutz für Referenzspannungen von +24 V und +10 V	Ja	

¹ Für die thermische Speicherfunktion und die Gedächtnisfunktion des Motors müssen Sie die Systemsoftwareversion FW0159V003 oder eine neuere Version verwenden, um die Anforderungen nach UL 61800-5-1 zu erfüllen. Bei Verwendung einer älteren Systemsoftwareversion müssen Sie einen Motor-Übertemperaturschutz installieren, um den UL-Anforderungen zu entsprechen.

10.12 Technische Daten, VACON® 100 HVAC

Tabelle 52: Technische Daten des VACON® 100 HVAC Frequenzumrichters

Technische Komponente oder Funktion	Technische Komponente oder Funktion	Technische Angaben
Netzanschluss	Eingangsspannung U_{in}	208–240 V, 380–500 V, -10 %... +10 %
	Eingangsfrequenz	50–60 Hz, -5...+10 %
	Netzanschluss	Max. einmal pro Minute
	Anlaufverzögerung	6 s (MR4-MR6) 8 s (MR7-MR9)
	Netzasymmetrie	Max. ± 3 % der Nennspannung
Netz	Netz	Netztypen: TN, TT und IT Kurzschlussstrom: der maximale Kurzschlussstrom muss < 100 kA sein.
	Motoranschluss	Ausgangsspannung
Motoranschluss	Ausgangsspannung	$0-U_{in}$
	Dauerausgangsstrom	I_L : Umgebungstemperatur max. +40 °C Überlast 1,1 x I_L (1 min/10 min)
	Ausgangsfrequenz	0–320 Hz (Standard)
	Frequenzauflösung	0,01 Hz
Regeleigenschaften	Schaltfrequenz (siehe Parameter P3.1.2.3)	200–500 V MR4-MR6: <ul style="list-style-type: none"> 1,5–10 kHz Werkseinstellung: 6 kHz (außer für 0012 2, 0031 2, 0062 2, 0012 5, 0031 5 und 0061 5: 4 kHz) MR7-MR9: <ul style="list-style-type: none"> 1,5–6 kHz Werkseinstellung: MR7: 4 kHz, MR8: 3 kHz, MR9: 2 kHz Automatische Verringerung der Schaltfrequenz bei Überlast.
	Frequenzsollwert:	Auflösung 0,1 % (10 Bit), Genauigkeit ± 1 %
	<ul style="list-style-type: none"> Analogeingang Steuertafelsollwert 	Auflösung 0,01 Hz
	Feldschwächpunkt	8 – 320 Hz
	Beschleunigungszeit	0,1–3000 s
	Verzögerungszeit	0,1–3000 s

Technische Komponente oder Funktion	Technische Komponente oder Funktion	Technische Angaben
Umgebungsbedingungen	Umgebungstemperatur während des Betriebs	<p>I_L Strom: -10 °C (keine Eisbildung) bis $+40\text{ °C}$</p> <p>Maximale Betriebstemperatur: $+50\text{ °C}$ mit Leistungsminderung (1,5 % / 1 °C)</p>
	Lagertemperatur	-40 °C bis $+70\text{ °C}$
	Relative Feuchte	0–95 % rF, keine Kondensation, keine Korrosion
	Luftqualität: <ul style="list-style-type: none"> chemische Dämpfe mechanische Partikel 	<p>Getestet nach IEC 60068-2-60 Test Ke: Korrosionstest mit flüssigem Gasgemisch, Methode 1 (H₂S [Schwefelwasserstoff] und SO₂ [Schwefeldioxid])</p> <p>Ausgelegt für einen Gebrauch in Übereinstimmung mit</p> <ul style="list-style-type: none"> IEC 60721-3-3, Einheit in Betrieb, Klasse 3C3 (IP21/UL Typ 1 Modelle 3C2) IEC 60721-3-3, Gerät in Betrieb, Klasse 3S2
	Aufstellungshöhe	<p>100 % Nennlast (keine Leistungsabminderung) bis zu 1000 m</p> <p>1 % Leistungsminderung pro 100 m über 1000 m</p> <p>Maximale Höhen:</p> <ul style="list-style-type: none"> 208–240 V: 4000 m (TN- und IT-Systeme) 380–500 V: 4000 m (TN- und IT-Systeme) 380–500 V: 2000 m (Netzwerk mit Eckpunkt-Erdung) <p>Spannung für Relaisausgänge:</p> <ul style="list-style-type: none"> Bis zu 3000 m: zulässig bis zu 240 V 3000–4000 m: zulässig bis zu 120 V <p>Für MR4-MR6 ist eine Eckpunkt-Erdung von bis zu 2000 m zulässig (Netzspannung 208-230 V) (siehe 6.2.1 Installation in einem Netzwerk mit Eckpunkt-Erdung).</p>
	Verschmutzungsgrad	PD2
	Vibration: <ul style="list-style-type: none"> EN 61800-5-1 EN 60068-2-6 	<p>5–150 Hz</p> <p>Schwingungsamplitude 1 mm (Spitze) bei 5 – 15,8 Hz (MR4-MR9)</p> <p>Max. Beschleunigungsamplitude 1 G bei 15,8 – 150 Hz (MR4-MR9)</p>
	Schock: <ul style="list-style-type: none"> EN 60068-2-27 	<p>UPS-Falltest (für anwendbare UPS-Gewichte)</p> <p>Lagerung und Transport: maximal 15 G, 11 ms (in der Verpackung)</p>
Schutzart	<p>IP21/UL Typ 1: Standard im gesamten kW/HP-Bereich</p> <p>IP54/UL Typ 12: Option</p> <p>HINWEIS! Für IP54/Typ12 ist ein Bedieneinheit-Adapter erforderlich.</p>	

Technische Komponente oder Funktion	Technische Komponente oder Funktion	Technische Angaben
EMV (bei Werkseinstellung)	Störfestigkeit	Entspricht EN 61800-3 (2004), 1. und 2. Umgebung
	Störemissionen	200–500 V: EN 61800-3 (2004), Kategorie C2. Alle: Das Produkt ist für Kategorie C4 zur Installation in IT-Netzwerken konfigurierbar. Der Frequenzumrichter kann für IT-Stromnetze angepasst werden. Siehe 6.6 Installation in einem IT-Netz . Der Frequenzumrichter IP00/UL Offener Typ ist in der Werkseinstellung für Kategorie C4 konfiguriert.
Geräuschpegel	Mittlerer Geräuschpegel (min-max.) Schalldruckpegel in dB (A)	Der Schalldruckpegel hängt von der Lüfterdrehzahl ab, die in Abhängigkeit von der Temperatur des Frequenzumrichters geregelt wird. <ul style="list-style-type: none"> • MR4: 45–56 • MR5: 57–65 • MR6: 63–72 • MR7: 43–73 • MR8: 58–73 • MR9: 54–75
Sicherheitsstandards und Zertifizierungen	-	EN 61800-5-1 (2007), CE, cUL (Zulassungsdetails finden Sie auf dem Typenschild des Frequenzumrichters.)
Schutzfunktionen	Grenzwert für Überspannungsauslösung	Netzspannung 240 V: 456 VDC Netzspannung 500 V: 911 VDC
	Grenzwert für Unterspannungsauslösung	Abhängig von Netzspannung (0,8775 x Versorgungsspannung): Netzspannung 240 V: Auslösegrenzwert 211 VDC Netzspannung 400 V: Auslösegrenzwert 351 VDC Netzspannung 500 V: Auslösegrenzwert 438 VDC Netzspannung 525 V: Auslösegrenzwert 461 VDC
	Erdschlusschutz	Ja
	Netzüberwachung	Ja
	Motorphasenüberwachung	Ja
	Überstromschutz	Ja
	Geräteübertemperaturschutz	Ja
	Motorüberlastschutz	Ja. ⁽¹⁾ Der Motorüberlastschutz wird bei 110 % des Volllaststrom aktiviert.
	Motorblockierschutz	Ja
	Motorunterlastschutz	Ja
	Kurzschlusschutz für Referenzspannungen von +24 V und +10 V	Ja

¹ Für die thermische Speicherfunktion und die Gedächtnisfunktion des Motors müssen Sie die Systemsoftwareversion FW0065V021 oder eine neuere Version verwenden, um die Anforderungen nach UL 61800-5-1 zu erfüllen. Bei Verwendung einer älteren Systemsoftwareversion müssen Sie einen Motor-Übertemperaturschutz installieren, um den UL-Anforderungen zu entsprechen.

Index

A			
Abisolierlängen der Kabel	115	Inbetriebnahme	95
Abmessungen, Flanschbefestigung	105	Inbetriebnahme, Prüfungen nach	97
Abmessungen, Wandmontage	99	Installationsabstand	27
Anheben	22	Isolationsprüfungen	95
Anschlüsse, MR4, MR5, MR6, MR7	37	K	
Anschlüsse, MR8	39	Kabel, Abstände zwischen	44
Anschlüsse, MR9	41	Kabelanforderungen	31, 32, 32
Anzugsmoment, Erdungsschellen	116	Kabelauswahl	
Anzugsmomente, Klemmen	116	Steuerleitungen	67
B		Kabelgrößen	109, 110
Bedieneinheit	92	Kabelgrößen, Nordamerika	112, 114
Bremsleistung	131, 132	Kabelinstallation, MR4-MR7	45
Bremswiderstand	129, 130, 130	Kabelinstallation, MR8-MR9	49
Bremswiderstandskabel	33	Kartensteckplatz	87
Bremswiderstandsklemme	33	Klemmenanschlüsse	133
E		Kühlabstand	27
Echtzeituhr	90	Kühlung	27
EMV-konforme Installation	34	L	
EMV-Schutzklasse	54	Lagerung des Produkts	22
EMV-Steckbrücken	54, 54, 57, 60, 62	Lieferung	19
Entsorgung	7	N	
Erdungsprinzip	35	Nennleistungen, 208 – 240 V	117
F		Nennleistungen, VACON® 100 FLOW	122
Feldbus	72	Nennleistungen, VACON® 100 HVAC	126
Feldbuserdung	76, 82	Nennleistungen, VACON® 100 INDUSTRIAL	117
Flanschbefestigung	25	Netzwerk mit Eckpunkt-Erdung	35
G		Niedrige Belastung	129
Galvanische Trennschichten	90	O	
Geringe Überlast	127	Optionskarten	87, 88
Gewicht des Frequenzumrichters	99	P	
H		Prinzipschaltbild	31
Heavy Duty	129	Produktänderungs-Aufkleber	23
Hohe Überlast	128	R	
Horizontale Montage	25	Relaiskarte	133
I		S	

Sicherheit	9, 10
Sicherheit bei der Inbetriebnahme	94
Sicherung	32, 32, 33
Sicherung, Nordamerika	33
Sicherungsgrößen	109, 110
Sicherungsgrößen, Nordamerika	112, 114
Software-Version	13
Steueranschlüsse	133
Steuereinheit	
DIP-Schalter	70
Echtzeituhr	90
Feldbusanschlüsse	72
Klemmen	67
Komponenten	66
T	
Typencode	14
U	
UL-Anforderungen, Kabel	32
UL-Zertifizierung	7
V	
Verkabelung	
Feldbus	72, 74
Verpackungsetikett	13
W	
Wandmontage	25
Wartung	98
Z	
Zubehör, MR4	19
Zubehör, MR5	19
Zubehör, MR6	20
Zubehör, MR7	20
Zubehör, MR8	21
Zubehör, MR9	21
Zugentlastung	76
Zulassungen und Zertifizierungen	7
Ü	
Überarbeitungsverlauf	13
Überlastfähigkeit	127

ENGINEERING
TOMORROW

Danfoss

.....
Danfoss can accept no responsibility for possible errors in catalogues, brochures and other printed material. Danfoss reserves the right to alter its products without notice. This also applies to products already on order provided that such alterations can be made without subsequential changes being necessary in specifications already agreed. All trademarks in this material are property of the respective companies. Danfoss and the Danfoss logotype are trademarks of Danfoss A/S. All rights reserved.
.....

Vacon Ltd
Member of the Danfoss Group
Runsorintie 7
65380 Vaasa
Finland
drives.danfoss.com

