



Инструкция по эксплуатации 12-Pulse High Power

VLT® AQUA Drive FC 200



Danfoss A/S

6430 Nordborg
Denmark
CVR nr.: 20 16 57 15
Telephone: +45 7488 2222
Fax: +45 7449 0949

EU DECLARATION OF CONFORMITY

Danfoss A/S
Danfoss Drives A/S

declares under our sole responsibility that the

Product category: Frequency Converter

Type designation(s): FC-202XYYYYZ*****

Character X: N or P

Character YYY: K25, K37, K55, K75, 1K1, 1K5, 2K2, 3K0, 3K7, 4K0, 5K5, 7K5, 11K, 15K, 18K, 22K, 30K, 37K, 45K, 55K, 75K, 90K, 110, 132, 150, 160, 200, 250, 315, 355, 400, 450, 500, 560, 630, 710, 800, 900, 1M0, 1M2, 1M4

Character ZZ: S2, S4, T2, T4, T6, T7

* may be any number or letter indicating drive options which do not impact this DoC.

The meaning of the 39 characters in the type code string can be found in appendix 00729776.

Covered by this declaration is in conformity with the following directive(s), standard(s) or other normative document(s), provided that the product is used in accordance with our instructions.

Low Voltage Directive 2014/35/EU

EN61800-5-1:2007 + A1:2017 Adjustable speed electrical power drive systems – Part 5-1: Safety requirements – Electrical, thermal and energy.

EMC Directive 2014/30/EU

EN61800-3:2004 + A1:2012 Adjustable speed electrical power drive systems – Part 3: EMC requirements and specific test methods.

RoHS Directive 2011/65/EU including amendment 2015/863.

EN63000:2018 Technical documentation for the assessment of electrical and electronic products with respect to the restriction of hazardous substances

Date: 2020.09.15 Place of issue: Graasten, DK	Issued by Signature: Name: Gert Kjær Title: Senior Director, GDE	Date: 2020.09.15 Place of issue: Graasten, DK	Approved by Signature: Name: Michael Termansen Title: VP, PD Center Denmark
---	--	---	---

Danfoss only vouches for the correctness of the English version of this declaration. In the event of the declaration being translated into any other language, the translator concerned shall be liable for the correctness of the translation

For products including available Safe Torque Off (STO) function according to unit typecode on the nameplate: **T or U at character 18 of the typecode.**

Machine Directive 2006/42/EC

EN/IEC 61800-5-2:2007
(Safe Stop function conforms with STO – Safe Torque Off, SIL 2 Capability)

Adjustable speed electrical power drive systems – Part 5-2: Safety requirements – Functional

Other standards considered:

EN ISO 13849-1:2015
(Safe Stop function, PL d
(MTTFd=14000 years, DC=90%, Category 3)
EN/IEC 61508-1:2011, EN/IEC 61508-2:2011
(Safe Stop function, SIL 2 (PFH = 1E-10/h, 1E-8/h for specific variants, PFD = 1E-10, 1E-4 for specific variants, SFF>99%, HFT=0))

Safety of machinery - Safety-related parts of control systems - Part 1: General principles for design

Functional safety of electrical/electronic/ programmable electronic safety-related systems
Part 1: General requirements

Part 2: Requirements for electrical/ electronic / programmable electronic safety-related systems
Safety of machinery - Functional safety of safety-related electrical, electronic and programmable electronic control systems

EN/IEC 62061:2005 + A1:2013
(Safe Stop function, SILCL 2)

Safety of machinery - Electrical equipment of machines - Part 1: General requirements

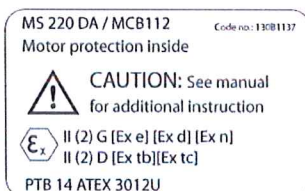
EN/IEC 60204-1:2006 + A1:2009
(Stop Category 0)

For products including ATEX option, it requires STO function in the products. The products can have the VLT PTC Thermistor Card MCB112 installed from factory (**2 at character 32 in the typecode**), or it can be separately installed as an additional part.

2014/34/EU - Equipment for explosive atmospheres (ATEX)

Based on EU harmonized standard:
EN 50495: 2010

Safety devices required for safe functioning of equipment with respect to explosion risks.



Notified Body:

PTB Physikalisch-Technische Bundesanstalt, Bundesallee 100, 38116 Braunschweig, has assessed the conformity of the "ATEX certified motor thermal protection systems" of Danfoss FC VLT Drives with Safe Torque Off function and has issued the certificate PTB 14 ATEX 3009.

Оглавление

1 Использование настоящей инструкции по эксплуатации	4
1.1.1 Авторское право, ограничение ответственности и права на внесение изменений	4
1.1.3 Разрешения	4
2 Техника безопасности	7
2.1.1 Высокое напряжение	7
2.1.2 Инструкции по технике безопасности	7
2.1.5 Избегайте непреднамеренного пуска	8
2.1.6 Безопасный останов	8
2.1.8 Изолированная сеть электропитания IT (Сеть IT)	9
3 Механический монтаж	10
3.1 Перед монтажом	10
3.1.1 Планирование монтажа с учетом места установки	10
3.1.2 Приемка преобразователя частоты	10
3.1.3 Транспортировка и распаковка	10
3.1.4 Подъем	10
3.1.5 Габаритные и присоединительные размеры	12
3.2 Механический монтаж	16
3.2.3 Расположение клемм, F8-F13	17
3.2.4 Охлаждение и потоки воздуха	22
3.3 Дополнительные устройства для панели корпуса F	25
4 Монтаж	27
4.1 Электрический монтаж	27
4.1.1 Подключение электропитания	27
4.1.6 Экранированные кабели	37
4.1.10 Подключение сети	39
4.1.12 Плавкие предохранители	40
4.1.15 Подшипниковые токи двигателя	42
4.1.17 Прокладка кабелей управления	43
4.1.19 Электрический монтаж, Клеммы управления	44
4.2 Примеры подключения	45
4.2.1 Пуск/останов	45
4.2.2 Импульсный пуск/останов	45
4.3 Электрический монтаж - дополнительно	47
4.3.1 Электрический монтаж, Кабели управления	47
4.3.2 Переключатели S201, S202 и S801	50
4.4 Окончательная настройка и испытания	50

4.5	Дополнительные соединения	51
4.5.1	Управление механическим тормозом	51
4.5.3	Тепловая защита двигателя	52
5	Управление преобразователем частоты	53
5.1.2	Как работать с графической панелью местного управления (GLCP)	53
5.1.3	Порядок работы с цифровой LCP (NLCP)	57
5.1.9	Советы и подсказки	60
6	Программирование преобразователя частоты	64
6.1	Программирование	64
6.2	Параметры общего назначения - пояснения	70
6.2.1	Main Menu (Главное меню)	70
6.3	Опции параметров	101
6.3.1	Установки по умолчанию	101
6.3.2	Операции/Дисплей 0-**	102
6.3.3	Нагрузка/Двигатель 1-**	104
6.3.4	Торможение 2-**	105
6.3.5	Задание / Изменение скорости 3-**	106
6.3.6	Пределы / Предупреждения 4-**	107
6.3.7	Цифровой ввод/вывод 5-**	108
6.3.8	Аналоговый ввод/вывод 6-**	110
6.3.9	Связь и дополнительные функции 8-**	112
6.3.10	Profibus 9-**	114
6.3.11	CAN Fieldbus 10-**	115
6.3.12	Интеллектуальная логика 13-**	116
6.3.13	Специальные функции 14-**	117
6.3.14	Информация о FC 15-**	119
6.3.15	Показания 16-**	121
6.3.16	Показания 2 18-**	123
6.3.17	Замкнутый контур регулирования ПЧ 20-**	124
6.3.18	Расш. замкнутый контур 21-**	125
6.3.19	Прикладные функции 22-**	127
6.3.20	Временные события 23-**	129
6.3.21	Каскадный контроллер 25-**	130
6.3.22	Доп. устройство аналог. ввода/вывода MCB 109 26-**	132
6.3.24	Прикладные функции водоснабжения и водоотвода 29-**	136
6.3.25	Доп. устройство обхода 31-**	136
7	Общие технические требования	137
8	Устранение неисправностей	147

Алфавитный указатель	160
----------------------	-----

1 Использование настоящей инструкции по эксплуатации

1.1.1 Авторское право, ограничение ответственности и права на внесение изменений

Настоящая публикация содержит сведения, являющиеся собственностью Danfoss. Принимая настоящее руководство и используя его, пользователь соглашается, что содержащиеся в руководстве сведения будут использоваться исключительно для эксплуатации оборудования, полученного от Danfoss, или оборудования других поставщиков при условии, что такое оборудование предназначено для связи с оборудованием Danfoss по линии последовательной связи. Данная публикация защищена законодательством об авторском праве Дании и большинства стран.

Danfoss гарантирует, что программа, созданная в соответствии с указаниями, приведенными в данном руководстве, будет действовать надлежащим образом в любой физической, аппаратной или программной среде.

Несмотря на то что документация, входящая в данное руководство, проверена и протестирована компанией Danfoss, Danfoss не предоставляет никакие гарантии или заверения, выраженные в прямом или косвенном виде, в отношении этой документации, в том числе относительно ее качества, оформления или пригодности для конкретной цели.

Ни при каких обстоятельствах Danfoss не несет ответственности за прямые, косвенные, фактические, побочные убытки, понесенные вследствие использования или ненадлежащего использования информации, содержащейся в настоящем руководстве, даже если указывается на возможность таких убытков. В частности, Danfoss не несет ответственности ни за какие расходы, включая, но не ограничиваясь, расходы, понесенные в результате потери прибыли или дохода, потери или повреждения оборудования, потери компьютерных программ и данных, расходы на замену указанных или иных элементов третьими лицами.

Danfoss сохраняет за собой право пересматривать настоящую публикацию в любое время и вносить изменения в ее содержание без предварительного уведомления или каких-либо обязательств уведомления прежних или настоящих пользователей о таких исправлениях или изменениях.

1.1.2 Символы

Знаки, используемые в руководстве

ПРИМЕЧАНИЕ

Указывает, на что нужно обратить особое внимание.



Общее предупреждение.



Предупреждение о высоком напряжении .

★ Указывает установку по умолчанию

1.1.3 Разрешения



1.1.4 Имеющаяся документация по приводу VLT® AQUA FC 200

- Инструкция по эксплуатации привода VLT® AQUA MG.20.Mx.yy содержит информацию, необходимую для подготовки привода к работе и его эксплуатации.
- Инструкция по эксплуатации привода высокой мощности VLT® AQUA MG.20.Px.yy содержит информацию, необходимую для подготовки привода к работе и для его эксплуатации.
- Руководство по проектированию привода VLT® AQUA MG.20.NX.YY содержит всю техническую информацию о приводе, сведения о конструкциях, изготавливаемых по заказу, и примеры применения.
- Руководство по программированию VLT® AQUA MN.20.Ox.yy содержит сведения по программированию и включает полное описание параметров.
- Привод VLT® AQUA FC 200 Profibus MG.33.Cx.yy
- Привод VLT® AQUA FC 200 DeviceNet MG.33.Dx.yy
- Руководство по проектированию выходного фильтра MG.90.Nx.yy

- Привод VLT® AQUA FC 200 каскад-контроллер MI.38.Cx.yy
- Примечание MN20A102: Работа с погружным насосом
- Примечание MN20B102: Применение операции главный/подчиненный
- Примечание MN20F102: Замкнутый контур и режим ожидания привода
- Инструкция MI.38.Vx.yy: Руководство по установке корпусов с монтажными кронштейнами типа A5, B1, B2, C1 и C2 IP21, IP55 или IP66
- Инструкция MI.90.Lx.yy: Доп. устройство аналогового входа/выхода MCB109
- Инструкция MI.33.Hx.yy: Комплект для монтажа на сквозной панели

x = номер варианта
yy = код языка

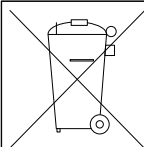
Danfoss техническая документация также имеется в сети Интернет по адресу www.danfoss.com/BusinessAreas/DrivesSolutions/Documentations/Technical+Documentation.htm.

1.1.5 Сокращения и стандарты

Сокращения:	Термины:	Единицы СИ:	Единицы тока-давления:
a	Ускорение	м/с ²	фут/с ²
AWG (АСП)	Американский сортамент проводов		
Автонастройка	Автоматическая настройка двигателя		
°C	Цельсия		
I	Ток	A	Ампер
I _{лм}	Предел по току		
Сеть ИТ	Сетевое питание с плавающей точкой заземления звезды на трансформаторе.		
Джоуль	Энергия	Дж = Н·м	фут-фунт, б.т.е.
°F	Фаренгейта		
FC	Преобразователь частоты		
f	Частота	Гц	Гц
кГц	Килогерц	кГц	кГц
LCP	Местная панель управления		
мА	Миллиампер		
мс	Миллисекунда		
мин.	Минута		
МСТ	Служебная программа управления движением		
M-TYPE	Зависит от типа электродвигателя		
Нм	Ньютон-метр		дюймо-фунт
I _{M,N}	Номинальный ток двигателя		
f _{M,N}	Номинальная частота двигателя		
P _{M,N}	Номинальная мощность двигателя		
U _{M,N}	Номинальное напряжение двигателя		
пар.	Параметр		
PELV	Защитное сверхнизкое напряжение		
Ватт	Мощность	Вт	б.т.е./ч, л.с.
Паскаль	Давление	Па=Н/м ²	фунт на кв. дюйм, фунтов на кв. фунт, фут вод. ст.
I _{Inv}	Номинальный выходной ток инвертора		
об/мин	Число оборотов в минуту		
SR	Связанный с размером		
T	Температура	С	F
t	время	с	с, ч
T _{лм}	Пр. крут. мом.		
U	Напряжение	V	V


Таблица 1.1 Таблица сокращений и стандартов

1.1.6 Указания по утилизации



Оборудование, содержащее электрические компоненты, запрещается утилизировать вместе с бытовыми отходами. Такое оборудование следует собирать вместе с электрическими и электронными компонентами, утилизируемыми в соответствии с действующими местными нормами и правилами.

2 Техника безопасности



Внимание

После отключения питания конденсаторы связи в цепи постоянного тока преобразователя частоты остаются заряженными. Во избежание поражения электрическим током, перед проведением технического обслуживания отсоедините преобразователь частоты от сети. Перед тем как начать техническое обслуживание преобразователя частоты, подождите не менее:

380–500 В	315–1000 кВт	40 минут
525 - 690 В	400–1400 кВт	30 минут

VLT AQUA Drive
Серия FC 200

Версия программного обеспечения: 1.6x

Настоящее руководство может использоваться для всех преобразователей частоты с версией программного обеспечения выше 1.6x.

Номер версии программного обеспечения можно увидеть с помощью 15-43 Версия ПО.

2.1.1 Высокое напряжение

ВНИМАНИЕ!

Напряжение преобразователя частоты опасно, если преобразователь подключен к сети переменного тока. Неправильный монтаж или эксплуатации двигателя или преобразователя частоты может стать причиной повреждения оборудования, серьезных травм персонала или даже смерти. Поэтому следует строго следовать указаниям настоящего руководства, а также надлежащим государственным и местным правилам и нормам по технике безопасности.

ВНИМАНИЕ!

Установка на больших высотах

380 - 500В: В случае, если высота над уровнем моря превышает 3 км, свяжитесь с Danfoss по вопросу PELV.
525 - 690 В: В случае, если высота над уровнем моря превышает 2 км, свяжитесь с Danfoss по вопросу PELV.

2.1.2 Инструкции по технике безопасности

- Убедитесь, что преобразователь частоты надлежащим образом заземлен.
- Защитите пользователей от напряжения электропитания.
- Защитите двигатель от перегрузки в соответствии с требованиями государственных и местных норм и правил.
- Защита двигателя от перегрузки в настройке по умолчанию не включена. Для добавления данной функции установите *1-90 Тепловая защита двигателя* в значение *ЭТР отключение* или *ЭТР предупреждение*. Для Северной Америки: Функции ЭТР обеспечивают защиту двигателя от перегрузки по классу 20 согласно требованиям NEC.
- Ток утечки на землю превышает 3,5 мА.
- Кнопка [OFF] (Выкл.) не выполняет функции защитного переключателя. Она не отключает преобразователь частоты от сети.

2.1.3 Общее предупреждение

⚠️ ВНИМАНИЕ!

Предупреждение.

Прикосновение к токоведущим частям может привести к смертельному исходу - даже если оборудование отключено от сети.

Убедитесь также, что отключены все прочие входные напряжения, такие как системы разделения нагрузки (подключение промежуточной цепи постоянного тока), а также подключение двигателя для кинетического резервирования.

При использовании преобразователя частоты: подождите не менее 40 минут.

Более короткий промежуток времени допускается только в том случае, если это указано на паспортной табличке конкретного блока.

⚠️ ПРЕДУПРЕЖДЕНИЕ

Ток утечки

Ток утечки на землю преобразователя частоты превышает 3,5 мА. Для обеспечения надежности механического крепления заземляющего кабеля к зажиму заземления (клемма 95) сечение кабеля должно быть не менее 10 мм², или же заземление должно быть выполнено двумя штатными проводами заземления, присоединенными отдельно. Информацию о заземлении в соответствии с EMC (ЭМС) см. в разделе *Заземление* главы *Монтаж*.

Датчик остаточного тока

Данное изделие может вызвать появление постоянного тока в защитном проводнике. Если для дополнительной защиты используется датчик остаточного тока (RCD), то на стороне питания должен устанавливаться датчик остаточного тока только типа В (с временной задержкой). См. также Инструкцию по применению RCD, MN.90.Gx.02 (x=номер версии).

Защитное заземление преобразователя частоты и применение датчика остаточного тока должны соответствовать государственным и местным правилам.

2.1.4 Перед началом ремонтных работ

1. Отсоедините преобразователь частоты от сети
2. Отсоедините провода от клемм 88 и 89 шины постоянного тока при режимах распределения нагрузок
3. Подождите, пока закончится разряд цепи постоянного тока. Время разряда указано на предупреждающей табличке
4. Отсоедините кабель электродвигателя

2.1.5 Избегайте непреднамеренного пуска

Если преобразователь частоты подключен к сети, двигатель можно запускать/останавливать с помощью цифровых команд, команд с шины, заданий или используя панель местного управления (LCP):

- Отсоедините преобразователь частоты от сети, если для обеспечения безопасности персонала требуется защита от непреднамеренного пуска.
- Чтобы избежать непреднамеренного пуска, перед изменением параметров обязательно нажмите кнопку [OFF] (Выкл.).
- Отказ электронного оборудования, временная перегрузка, неисправность сетевого электропитания или обрыв соединения с двигателем могут привести к пуску остановленного двигателя. Преобразователь частоты с безопасным остановом обеспечивает защиту от непреднамеренного пуска, если клемма безопасного останова 37 деактивизирована или отсоединена.

2.1.6 Безопасный останов

может выполнять защитную функцию *Отключение по превышению крутящего момента* (как определено проектом стандарта CD IEC 61800-5-2) или *Функцию останова категории 0* (как определено в стандарте EN 60204-1).

Эти функции разработаны и утверждены в соответствии с требованиями категории безопасности 3 стандарта EN 954-1. Этот режим называется безопасным остановом. Перед внедрением и использованием в установке функции защитного останова необходимо выполнить тщательный анализ возможных рисков, чтобы определить, является ли функция защитного останова и категория безопасности подходящей и обоснованной. Чтобы установить и использовать функцию безопасного останова согласно требованиям категории безопасности 3 стандарта EN 954-1, необходимо следовать информации и указаниям Руководства по проектированию. Следует иметь в виду, что информации и указаний Инструкции по эксплуатации не достаточно для правильного и безопасного использования режима безопасного останова!

2.1.7 Система безопасного останова

Чтобы произвести монтаж системы останова категории 0 (EN60204) в соответствии с категорией безопасности 3 (EN954-1), действуйте следующим образом:

1. Перемычку между клеммой 37 и напряжением 24 В= следует удалить. Разрезать или разорвать перемычку недостаточно. Удалите ее полностью, чтобы исключить короткое замыкание. См. перемычку на *Рисунок 2.1*.
2. Подсоедините клемму 37 к источнику напряжения 24 В= с помощью провода с защитой от короткого замыкания. Источник напряжения 24 В= должен быть таким, чтобы его можно было отключить с помощью устройства разрыва цепи (разъединителя) категории 3 по стандарту EN954-1. Если устройство разрыва цепи и размещаются на одной и той же монтажной панели, вместо экранированного кабеля можно использовать неэкранированный.

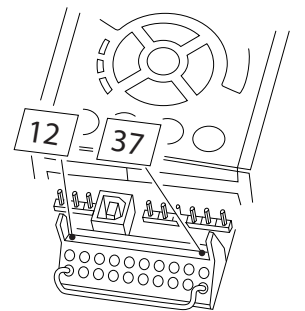


Рисунок 2.1 Соедините перемычкой клемму 37 и источник напряжения 24 В=.

На *Рисунок 2.2* показан останов категории 0 (EN 60204-1), отвечающий требованиям безопасности категории 3 (EN 954-1). Разрыв цепи производится контактом открывания дверцы. На рисунке также показано, как подключить аппаратный останов выбегом, не связанный с защитными средствами.

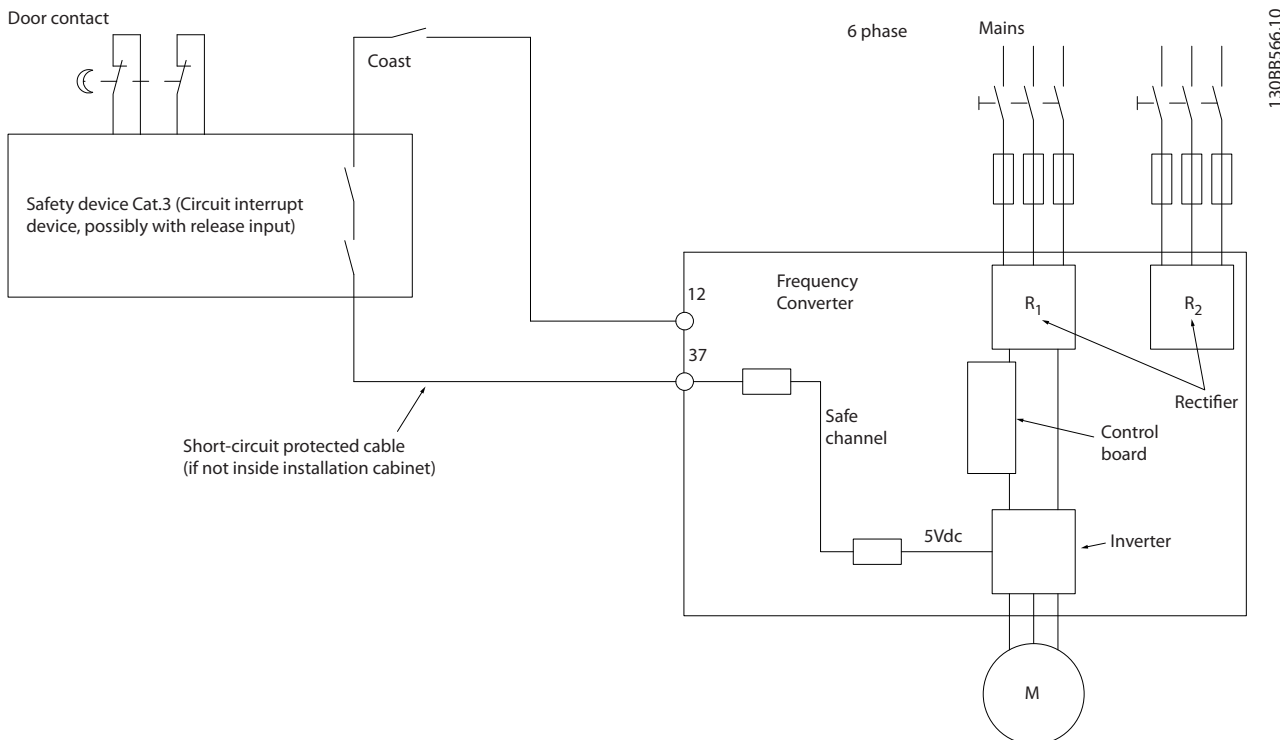


Рисунок 2.2 Рисунок, поясняющий основные особенности установки, необходимые для осуществления останова категории 0 (EN 60204-1), отвечающего требованиям категории безопасности 3 (EN 954-1).

2.1.8 Изолированная сеть электропитания IT (Сеть IT)

14-50 Фильтр ВЧ-помех может быть использован для разьединения внутренних конденсаторов фильтра ВЧ-помех от земли в преобразователях частоты 380 - 500 В. Если это сделано, рабочие характеристики фильтра будут снижены до уровня А2. Для преобразователей

частоты 525 - 690 В, 14-50 Фильтр ВЧ-помех не действует. Переключатель ВЧ-помех не открывается.

3 Механический монтаж

3.1 Перед монтажом

3.1.1 Планирование монтажа с учетом места установки

ПРИМЕЧАНИЕ

Перед проведением монтажных работ необходимо разработать проект установки преобразователя частоты. Пренебрежение этой стадией может привести к дополнительным трудозатратам во время монтажа.

Выберите наилучшее возможное место эксплуатации с учетом следующих факторов (подробнее см. на следующих страницах и в соответствующих руководствах по проектированию):

- Рабочая температура окружающей среды
- Способ монтажа
- Способ охлаждения блока
- Положение преобразователя частоты
- Прокладка кабелей
- Убедитесь, что источники питания подают надлежащее напряжение и обеспечивают достаточный ток
- Убедитесь, что номинальный ток двигателя не превышает максимальный ток преобразователя частоты
- Если преобразователь частоты не имеет встроенных плавких предохранителей, убедитесь, что внешние предохранители рассчитаны на надлежащий ток.

3.1.2 Приемка преобразователя частоты

Во время приемки преобразователя частоты убедитесь в целостности упаковки и обратите внимание на любые повреждения, которые могли произойти во время транспортировки блока. При обнаружении повреждения немедленно обратитесь в транспортную компанию с соответствующей претензией.

3.1.3 Транспортировка и распаковка

Перед распаковкой преобразователя частоты рекомендуется поместить его как можно ближе к месту окончательной установки.

Удалите коробку и поместите преобразователь частоты на как можно более длинную паллету.

3.1.4 Подъем

Преобразователь частоты можно поднимать только за предназначенные для этого проушины. При работе со всеми корпусами D и E2 (IP00) используйте грузовой траверс, чтобы избежать изгиба подъемных петель преобразователя частоты.

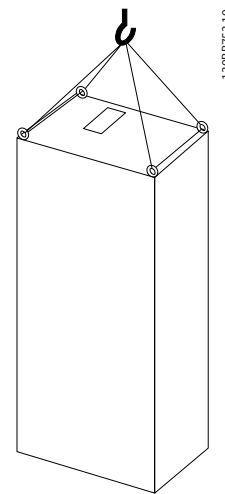


Рисунок 3.1 Рекомендуемый метод подъема, типоразмер F8.

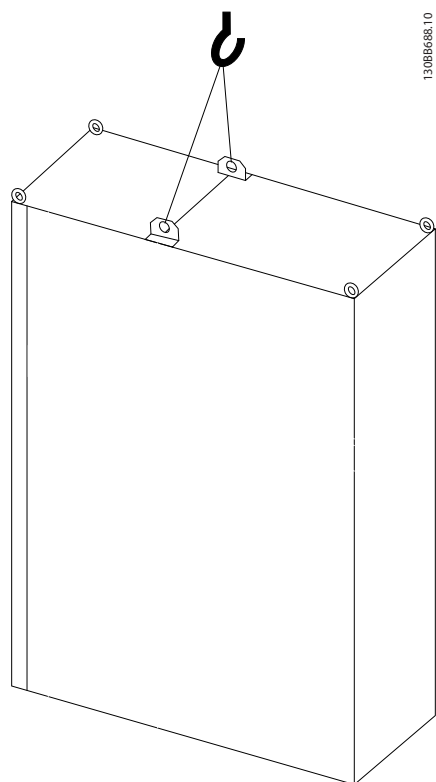


Рисунок 3.2 Рекомендуемый метод подъема, типоразмер F9/F10.

ПРИМЕЧАНИЕ

Следует учесть, что цоколь поставляется в той же упаковке, что и преобразователь частоты, но не крепится при транспортировке. Цоколь предназначен для подачи воздушного потока для надлежащего охлаждения привода. F корпуса следует установить поверх цоколя в месте окончательного монтажа. Угол между верхней частью привода и подъемным тросом должен составлять 60° и более.

Кроме уже описанных на иллюстрациях возможностей, можно использовать траверсу для подъема корпуса F.

3

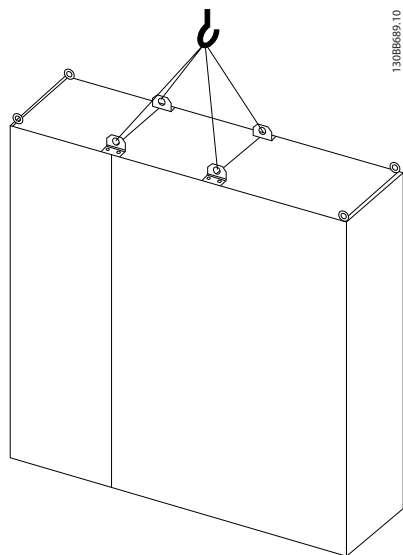
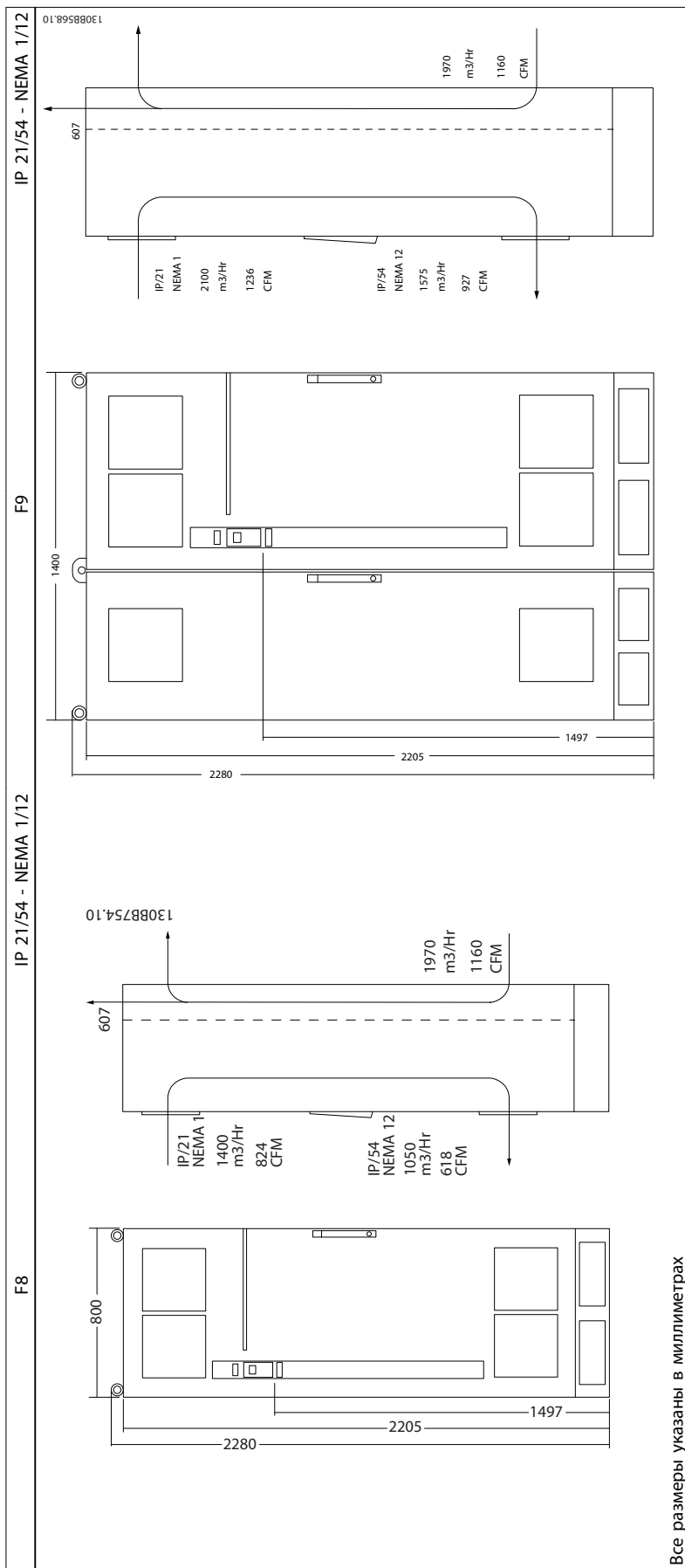


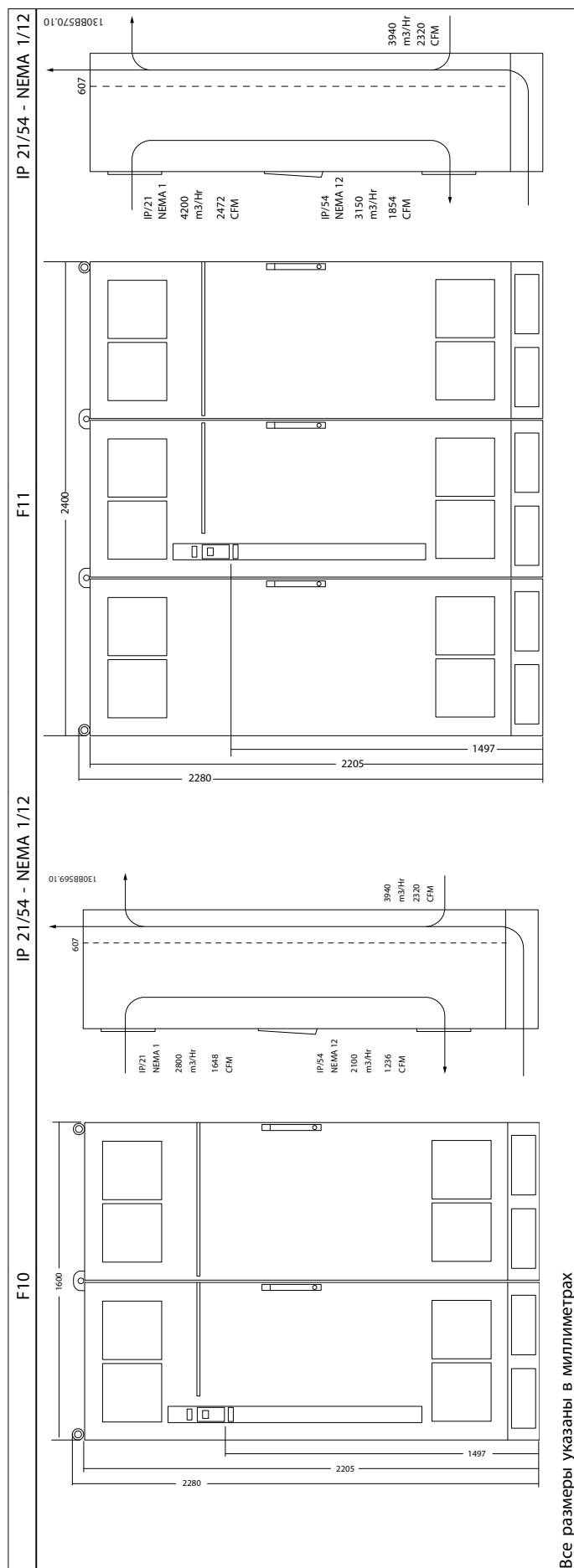
Рисунок 3.3 Рекомендуемый метод подъема, типоразмер F11/F12/F13.

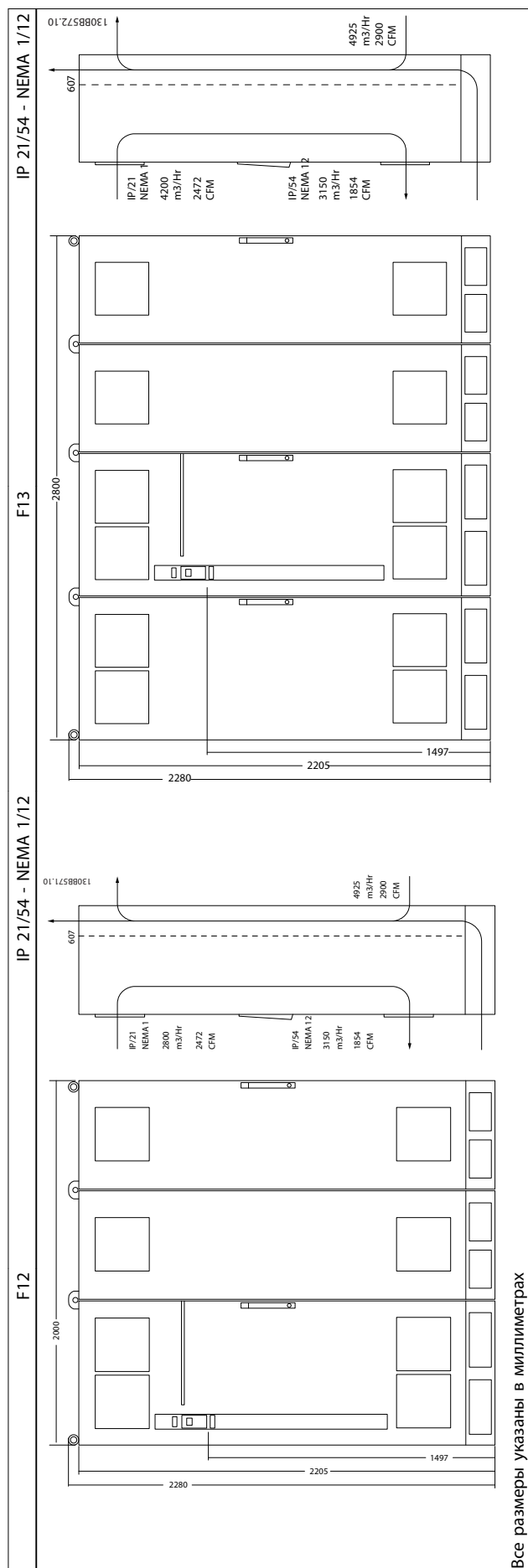
3.1.5 Габаритные и присоединительные размеры

3



Все размеры указаны в миллиметрах





Все размеры указаны в миллиметрах

Габаритные размеры, типоразмеры E и F													
Типоразмер		F8		F9		F10		F11		F12		F13	
Большая перегрузка для номинальной мощности - момент с перегрузкой 160 %		315–450 кВт (380–500 В) 400–630 кВт (525–690 В)		500–710 кВт (380–500 В) 710–900 кВт (525–690 В)		800–1000 кВт (380–500 В) 1000–1400 кВт (525–690 В)							
IP NEMA		21, 54 Тип 12		21, 54 Тип 12		21, 54 Тип 12							
Габариты в упаковке	Высота	2324 мм	2324 мм	2324 мм	2324 мм	2324 мм	2324 мм						
	Ширина	970 мм	1568 мм	1760 мм	2 559 мм	2160 мм	2960 мм						
	Глубина	1130 мм	1130 мм	1130 мм	1130 мм	1130 мм	1130 мм						
Габариты привода	Высота	2204 мм	2204 мм	2204 мм	2204 мм	2204 мм	2204 мм						
	Ширина	800 мм	1400 мм	1600 мм	2200 мм	2000 мм	2600 мм						
	Глубина	606 мм	606 мм	606 мм	606 мм	606 мм	606 мм						
	Макс. вес	440 кг	656 кг	880 кг	1096 кг	1022 кг	1238 кг						

ПРИМЕЧАНИЕ

Корпуса F имеют шесть разных размеров: F8, F9, F10, F11, F12 и F13. У F8, F10 и F12 состоит из шкафа инвертора справа и шкафа выпрямителя слева. У F9, F11 и F13 имеется шкаф для дополнительных устройств слева от шкафа для выпрямителя. F9 это F8 со шкафом для дополнительных устройств. F11 - это F10 со шкафом для дополнительных устройств. F13 - это F12 со шкафом для дополнительных устройств.

3.2 Механический монтаж

Чтобы обеспечить достижение надлежащих результатов без излишних трудозатрат во время монтажа, необходимо тщательно подготовиться к механическому монтажу преобразователя частоты. Сначала внимательно просмотрите механические чертежи в конце настоящей инструкции, чтобы ознакомиться с требованиями в отношении пространственного расположения.

3.2.1 Необходимый инструмент

Для выполнения механического монтажа требуется следующий инструмент:

- Дрель со сверлом диаметром 10 или 12 мм
- Рулетка
- Ключ с соответствующими метрическими головками (7-17 мм)
- Удлинители для ключа
- Пробойник листового металла для кабелепроводов или кабельных уплотнений в блоках IP 21/Нема 1 и IP 54
- Монтировка для подъема блока (стержень или труба \varnothing 25 мм (1 дюйм)), рассчитанная на подъем не менее 400 кг (880 фунтов).
- Кран или иной подъемник для установки преобразователя частоты на свое место.
- Необходим ключ Torx T50 для установки E1 в типах корпуса IP21 и IP54 .

3.2.2 Общие соображения

Свободное пространство

Убедитесь в наличии свободного пространства над и под преобразователем частоты, достаточного для потока воздуха и подвода кабелей. Кроме того, необходимо предусмотреть достаточно места перед блоком для открывания дверцы панели.

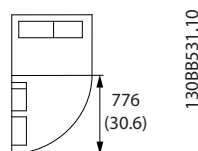


Рисунок 3.4 Пространство перед корпусом IP21/IP54, типоразмер F8

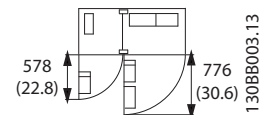


Рисунок 3.5 Пространство перед корпусом IP21/IP54, типоразмер F9

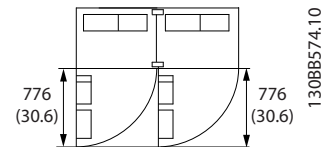


Рисунок 3.6 Пространство перед корпусом IP21/IP54, типоразмер F10

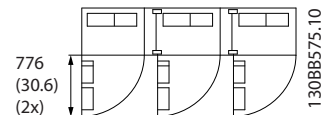


Рисунок 3.7 Пространство перед корпусом IP21/IP54, типоразмер F11

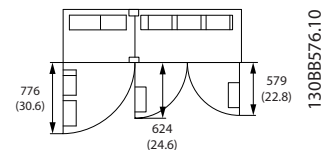


Рисунок 3.8 Пространство перед корпусом IP21/IP54, типоразмер F12

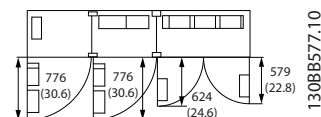


Рисунок 3.9 Пространство перед корпусом IP21/IP54, типоразмер F13

Доступ к проводам

Убедитесь в достаточности пространства для доступа к кабелям с возможностью их изгибания.

ПРИМЕЧАНИЕ

Все кабельные наконечники/муфты должны быть установлены в пределах ширины ламели концевой шины.

3.2.3 Расположение клемм, F8-F13

Корпуса F имеют шесть различных размеров: F8, F9, F10, F11, F12 и F13. F8, F10 и F12 состоят из шкафа инвертора справа и шкафа для выпрямителя слева. У F9, F11 и F13 имеется шкаф для дополнительных устройств слева от шкафа для выпрямителя. F9 это F8 со шкафом

для дополнительных устройств. F11 - это F10 со шкафом для дополнительных устройств. F13 - это F12 со шкафом для дополнительных устройств.

3

Расположение клемм - инвертор и выпрямитель с типоразмерами F8 и F9

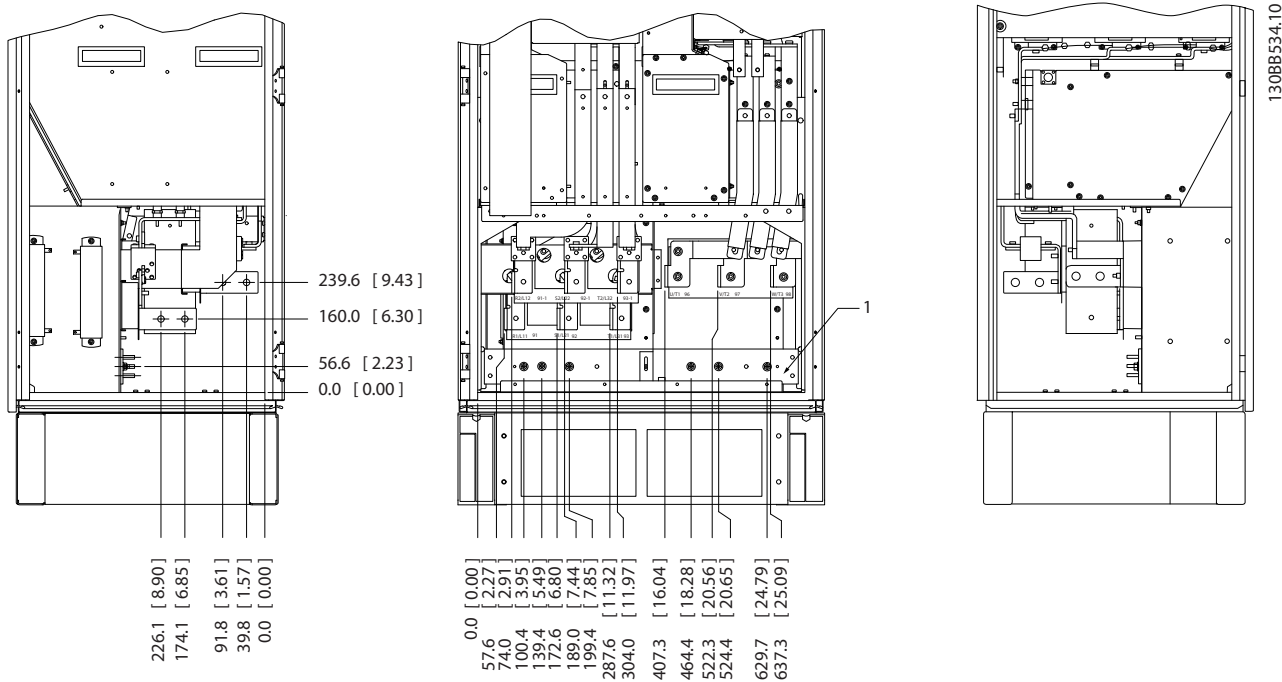


Рисунок 3.10 Расположение клемм - шкаф инвертора и выпрямителя - F8 и F9 (вид спереди, слева и справа). Плата уплотнений расположена на 42 мм ниже уровня .0.

1) заземления

Расположение клемм - типоразмеры инверторов F10 и F11

3

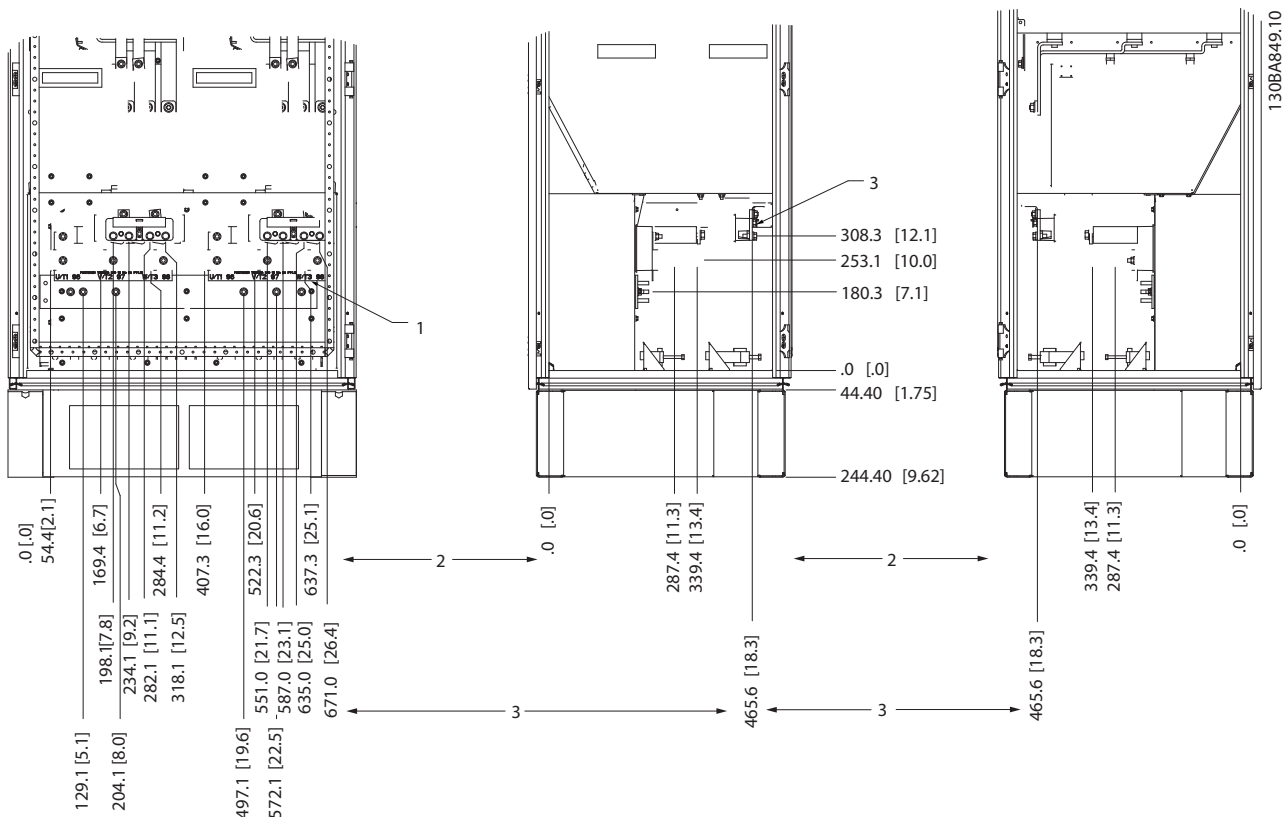


Рисунок 3.11 Расположение клемм - шкаф инвертора - (вид спереди, слева и справа). Плата уплотнений расположена на 42 мм ниже уровня .0.

- 1) заземления
- 2) Зажимы электродвигателя
- 3) Клеммы подключения тормозного резистора

Расположение клемм - типоразмеры инвертора F12 и F13

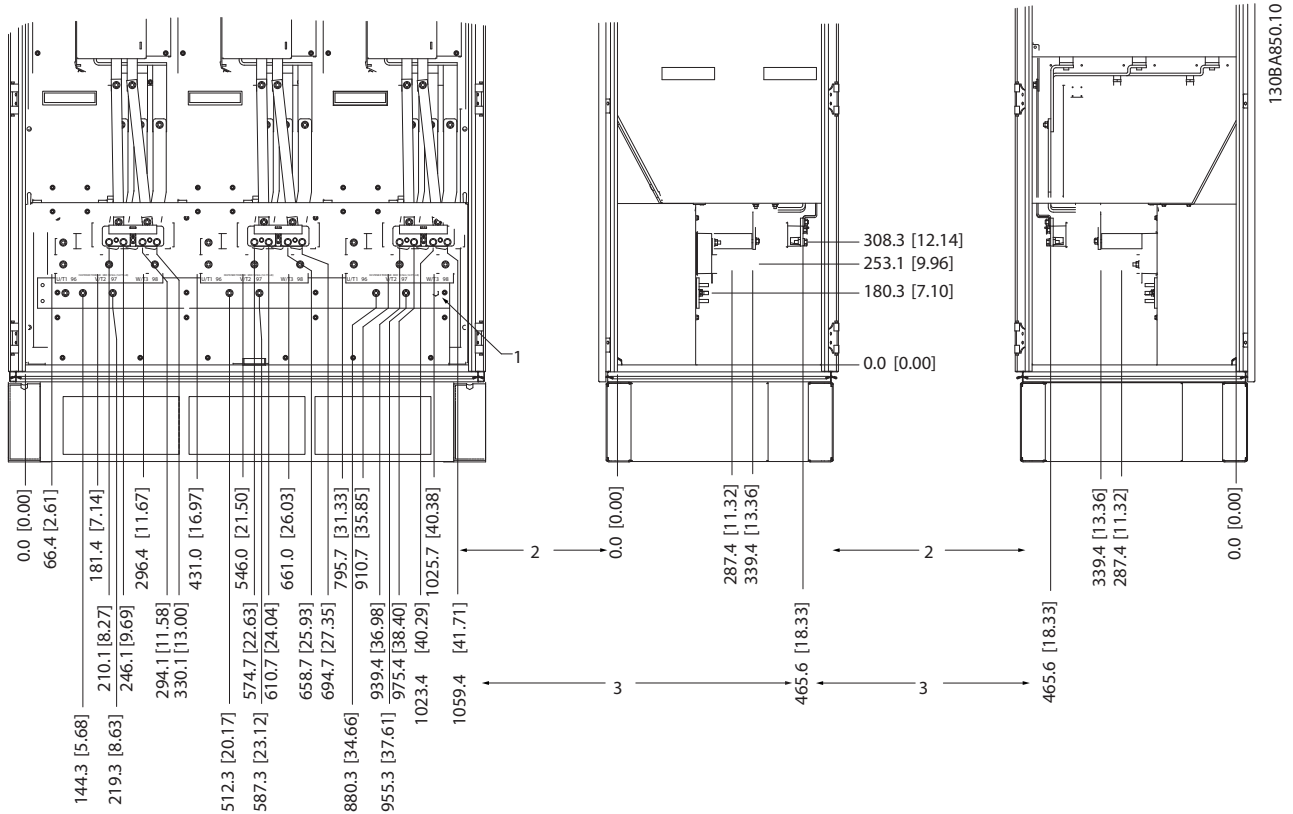


Рисунок 3.12 Расположение клемм - шкаф инвертора - (вид спереди, слева и справа). Плата уплотнений расположена на 42 мм ниже уровня .0.

1) заземления

Расположение клемм - выпрямитель (F10, F11, F12 и F13)

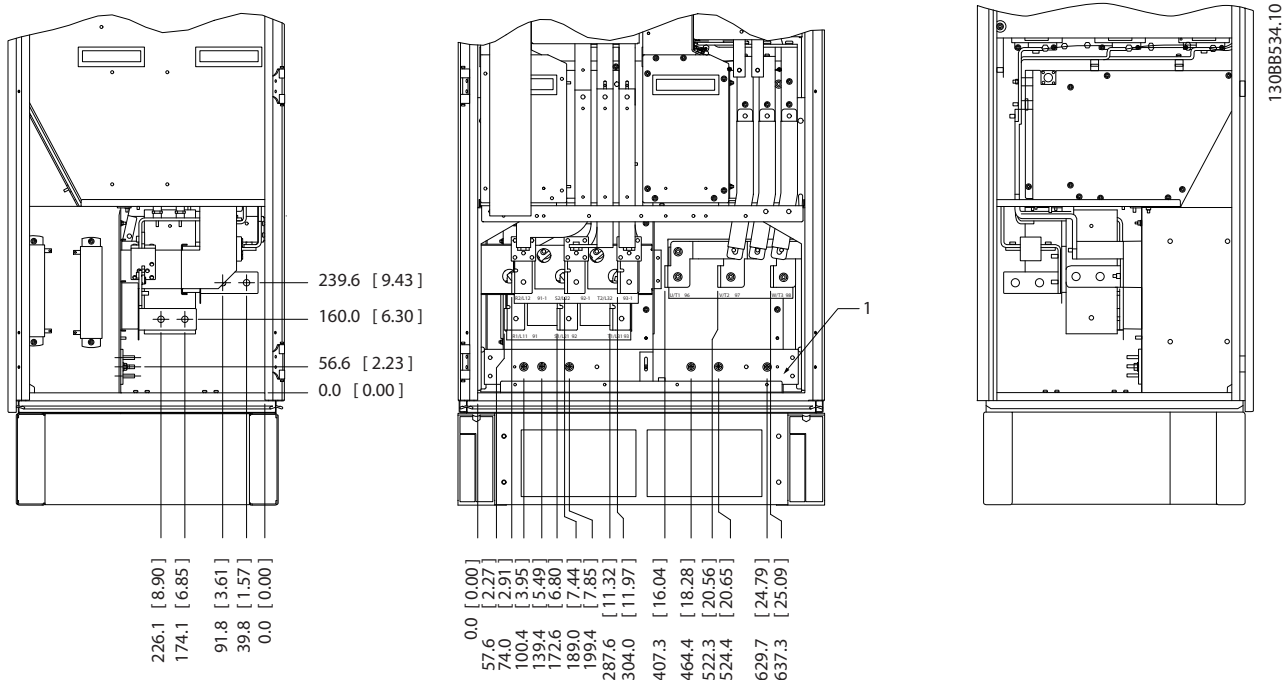


Рисунок 3.13 Расположение клемм - выпрямитель (вид слева, спереди и справа). Плата уплотнений расположена на 42 мм ниже уровня .0.

- 1) Клемма разделения нагрузки (-)
- 2) заземления
- 3) Клемма разделения нагрузки (+)

Расположение клемм - типоразмер шкафа дополнительных устройств F9

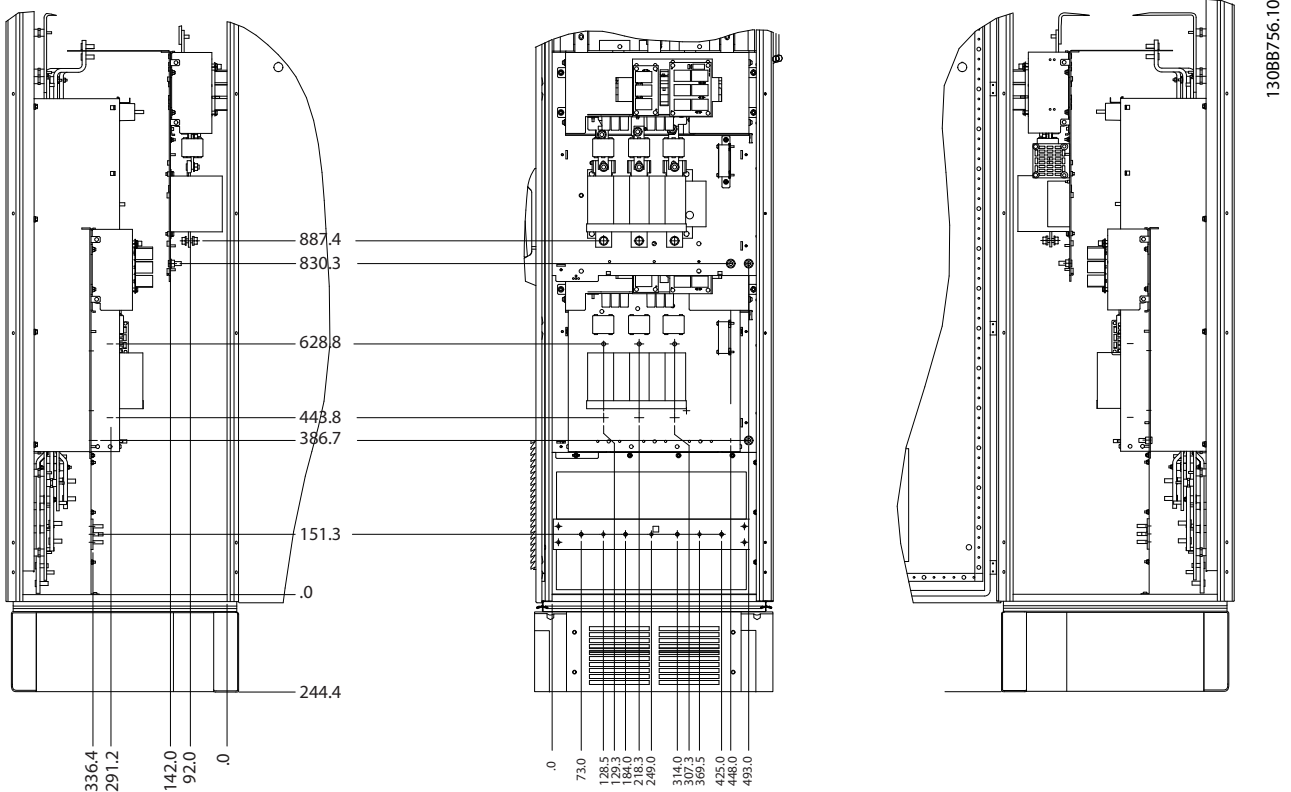


Рисунок 3.14 Расположение клемм - шкаф дополнительных устройств (вид слева, спереди и справа).

Расположение клемм - типоразмер шкафа дополнительных устройств F11/F13

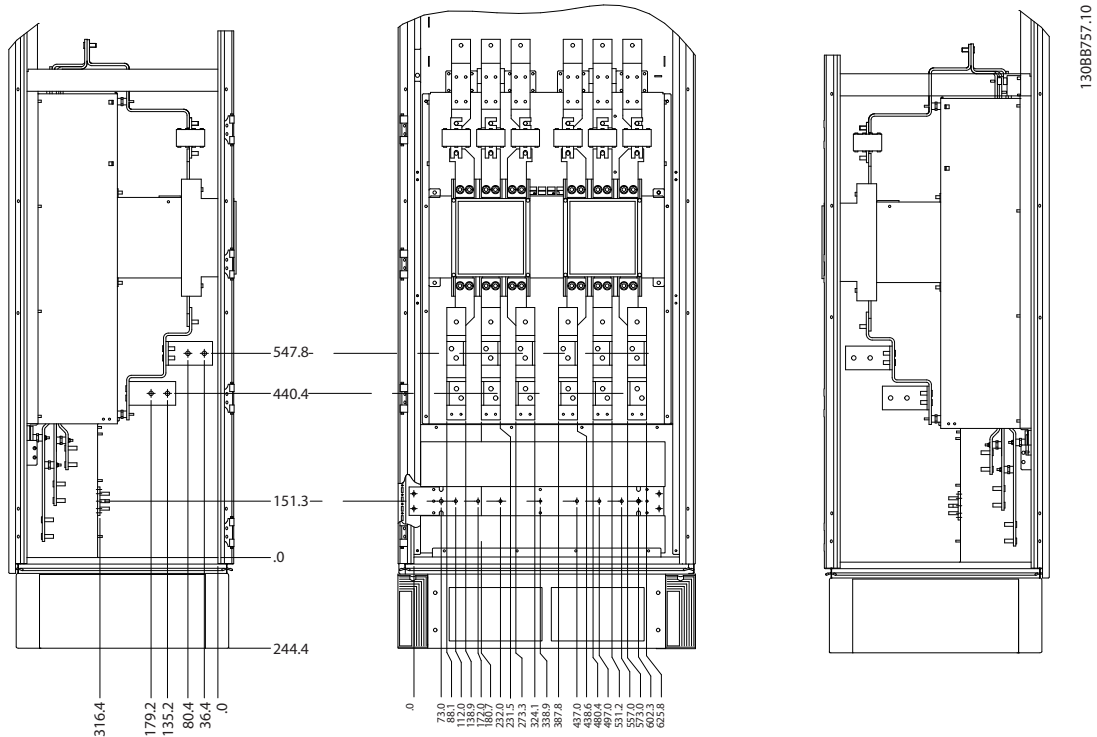


Рисунок 3.15 Расположение клемм - шкаф дополнительных устройств (вид слева, спереди и справа).

3.2.4 Охлаждение и потоки воздуха

Охлаждение

Охлаждение может осуществляться различными путями: с помощью вентиляционных каналов под и над блоком, с помощью впуска и выпуска воздуха в задней части блока и комбинированным способом.

Охлаждение с помощью вентиляционного канала

Разработаны специальные дополнительные средства для оптимизации монтажа преобразователей частоты в корпусах Rittal TS8 с использованием собственного вентилятора преобразователя частоты для принудительного охлаждения в противоканале. Воздух из верхней части корпуса может выводиться наружу с таким расчетом, чтобы выделение тепла через противоканал не оставалось в помещении диспетчерской, что снижает потребности в охлаждении объекта.

Охлаждение сзади

Циркуляционный воздух отводится через тыльную часть корпуса Rittal TS8. Такое решение предполагает забор воздуха вне объекта через канал в тыльной части и возврат нагретого воздуха наружу, снижая потребности в кондиционировании воздуха.

Поток воздуха

Должен быть обеспечен необходимый поток воздуха для радиатора. Расход воздуха указан ниже.

Защитакорпуса	Поток воздуха от дверного/верхнего вентилятора	Вентилятор (вентиляторы) радиатора
IP21 / NEMA 1	700 м ³ /час (412 куб. футов/мин)*	985 м ³ /ч (580 куб. футов/мин)*
IP54 / NEMA 12	525 м ³ /ч (309 куб. футов/мин)*	985 м ³ /ч (580 куб. футов/мин)*

Таблица 3.1 Поток воздуха для радиатора

* Подача воздуха от одного вентилятора. Типоразмер F содержит несколько вентиляторов.

ПРИМЕЧАНИЕ

Вентилятор включается по следующим причинам:

1. АМА
2. Уд. п. током
3. Pre-Mag
4. Торможение постоянным током
5. Превышение номинального тока на 60 %
6. Превышена температура конкретного радиатора (зависит от мощности).

После запуска вентилятор работает не менее 10 минут.

Внешние вентиляционные каналы

Если к электрическому шкафу Rittal добавлена внешняя конструкция воздуховода, необходимо рассчитать перепад давления в вентиляционном канале. Воспользуйтесь схемами, приведенными ниже, для снижения номинальных значений преобразователя частоты в соответствии с падением давления.

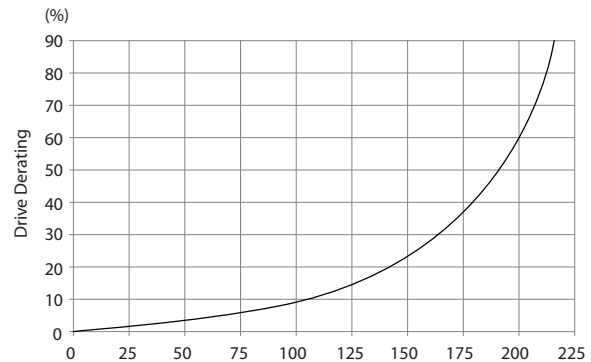


Рисунок 3.16 Корпус F Снижение значений относит. изменения давления

Воздушный поток привода: 985 м³/час (580 куб. футов/мин)

3.2.5 Ввод с использованием уплотнения/кабелепровода - IP21 (NEMA 1) и IP54 (NEMA12)

Кабели подключают через плату уплотнений снизу. Удалите плату и разметьте расположение уплотнений или кабелепроводов. Подготовьте отверстия в зоне, размеченной на чертеже.

ПРИМЕЧАНИЕ

Плата уплотнений должна устанавливаться на преобразователь частоты для обеспечения определенной степени защиты, а также для надлежащего охлаждения блока. Если такая плата не установлена, преобразователь частоты может отключить аварийную сигнализацию 69, темп. силовой платы

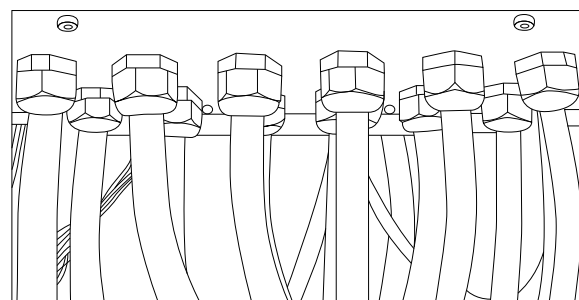
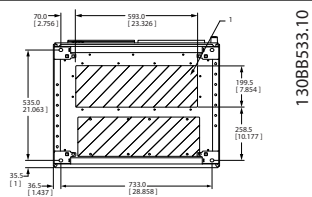
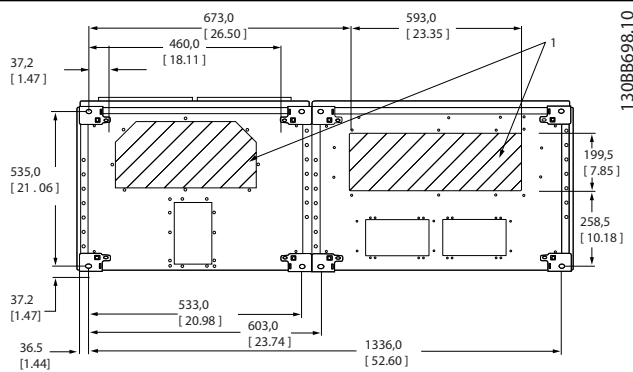


Рисунок 3.17 Пример правильной установки платы уплотнений.

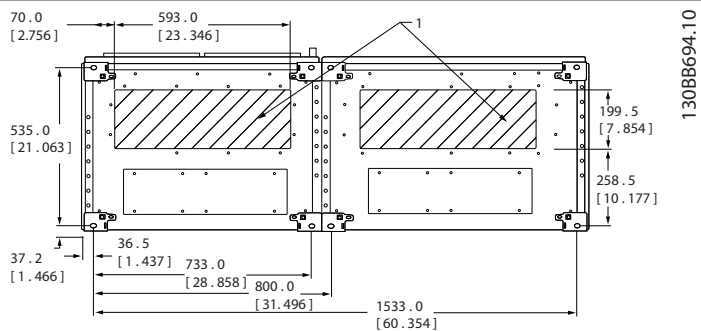
Типоразмер F8



Типоразмер F9

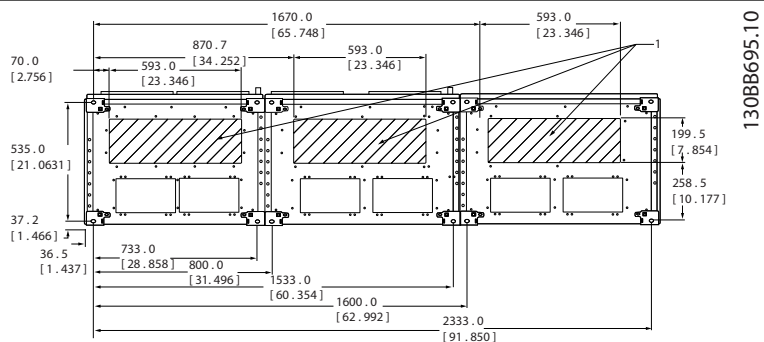


Типоразмер F10

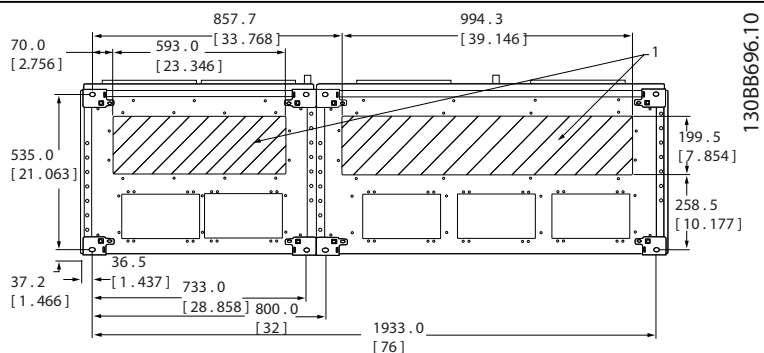


3

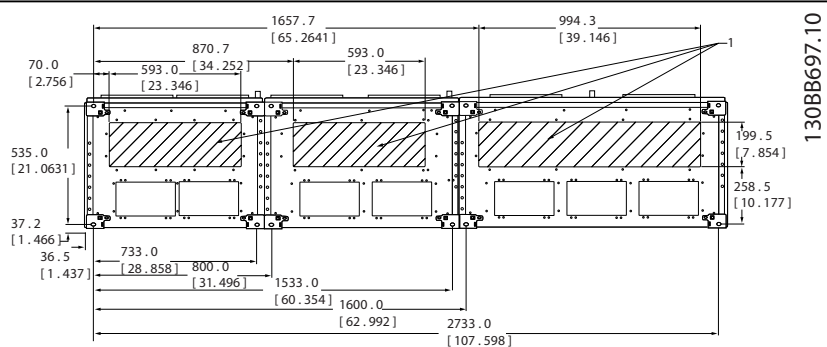
Типоразмер F11



Типоразмер F12



Типоразмер F13



F8-F13: Кабельные вводы преобразователя частоты (вид снизу) - 1) Кабельные каналы устанавливаются в указанных местах

3.3 Дополнительные устройства для панели корпуса F

Нагревательные приборы и термостат

Нагревательные приборы устанавливаются на внутренней стороне шкафа в корпусе преобразователя частоты с типоразмерами F10-F13, и регулируются автоматическими термостатами в целях поддержания требуемой влажности внутри корпуса, что продлевает срок службы узлов привода во влажных условиях. По умолчанию термостат включает нагреватели при температуре 10°C (50°F) и выключает при температуре 15,6°C (60°F).

Освещение шкафа с розеткой питания

Осветительное устройство, установленное внутри шкафа с типоразмерами F10-F13 преобразователей частоты, повышает освещенность при обслуживании и ремонте. Цепь освещения включает розетку для подключения электроинструмента и иных устройств на два напряжения:

- 230 В, 50 Гц, 2,5 А, CE/ENEC
- 120 В, 60 Гц, 5 А, UL/cUL

Обеспечение отводов трансформатора

При установке освещения и розетки и/или нагревательных приборов и термостата в шкафу, требуется регулировка ответвлений трансформатора T1 на необходимые входные напряжения. Вначале блок с напряжением 380-480/500 В регулируется на напряжение отвода 525 В, а блок с напряжением 525-690В настраивается на напряжение ответвления 690В, что необходимо для предотвращения перенапряжения для вторичного оборудования, если изменения в отвод не вносятся до подачи питания. В Таблица 3.2 показана правильная регулировка отвода на зажиме T1, расположенном в шкафу выпрямителя. Расположение в преобразователе частот показано на рисунке выпрямителя в разделе 4.1.1 Подключение электропитания.

Диапазон напряжения на входе	Выбираемое ответвление
380V-440V	400V
441V-490V	460V
491V-550V	525V
551V-625V	575V
626V-660V	660V
661V-690V	690V

Клеммы NAMUR

NAMUR- это международная ассоциация пользователей средств автоматизации в обрабатывающей промышленности, главным образом в химической и фармацевтической отраслях в Германии. Выбор такого варианта позволяет подобрать и отмаркировать клеммы для входов и выходов привода в соответствии с техническими условиями стандарта NAMUR. Это требует

подключения платы термистора MCB 112 PTC и расширенной релейной платы MCB 113.

RCD (Датчик остаточного тока)

Используется балансовый метод для контроля замыкания на землю в заземленных системах и заземленных системах с высоким сопротивлением (системы TN и TT в терминологии IEC). Существует режим предварительного оповещения (50 % от уставки сигнализации) и уставка сигнализации. Аварийное реле SPDT для внешнего использования связано с каждой уставкой. Требуется внешний трансформатор тока с проемом для первичной цепи (поставляется и монтируется заказчиком).

- Включены в цепь безопасного останова привода
- Устройство IEC 60755 Тип В контролирует токи утечки на землю переменного тока, импульсного постоянного тока и чистого постоянного тока
- Шкальный индикатор уровня тока утечки на землю от 10 до 100 % от уставки на светодиодах
- Память отказов
- Кнопка КОНТРОЛЬ / СБРОС

Контроль сопротивления изоляции (IRM)

Выполняет контроль сопротивления изоляции в незаземленных системах (системы IT в терминологии IEC) между фазными проводниками системы и землей. Для уровня изоляции существует омическая предаварийная уставка и уставка основной аварийной сигнализации. Аварийное реле SPDT для внешнего использования связано с каждой уставкой. Примечание. К каждой незаземленной (IT) системе можно подключить только одно устройство контроля изоляции.

- Включены в цепь безопасного останова привода
- LCD (ЖК) дисплей омического значения сопротивления изоляции
- Память отказов
- Кнопки ИНФО, КОНТРОЛЬ и СБРОС

Аварийная остановка IEC с реле безопасности Pilz

Включает кнопку аварийной остановки в 4-проводном кабеле с резервированием, которая находится в передней части корпуса, и реле Pilz, которое контролирует ее вместе с цепью безопасного останова привода и контактором сети питания, находящимся в шкафу дополнительных устройств.

Ручные пускатели двигателей

Подает 3-фазное питание на электроклапаны, которые часто нужны для более мощных двигателей. Питание для пускателей подается со стороны нагрузки любого поставляемого контактора, рубильника или разъединителя. Перед пускателем каждого двигателя

имеется предохранитель, питание отключено, если питание, подаваемое на привод, отключено. Допускается до двух пускателей (один, если в заказе оговорена цепь на 30 А с защитой предохранителями). Включены в цепь безопасного останова привода. Конструктивными элементами блока являются:

- Включатель (вкл./выкл.)
- Цепь защиты от КЗ и перегрузок с функцией контроля
- Функция ручного сброса

Клеммы 30 А с защитой предохранителями

- 3-фазное питание, соответствующее напряжению сети, для подключения вспомогательного оборудования заказчика
- Не предусмотрено, если заказаны два ручных пускателя двигателей
- Напряжение на клеммах отсутствует, если подача питания на привод отключена
- Питание на клеммы с предохранителями подается со стороны нагрузки любого поставляемого контактора, рубильника или разъединителя.

Подача питания напряжением 24 В=

- 5 А, 120 Вт, 24 В=
- Защита от выходных сверхтоков, перегрузки, КЗ и перегрева
- Для подачи питания на вспомогательные устройства заказчика (напр., датчики, входы/ выходы контроллеров, температурные зонды, индикаторные лампочки и/или иные электронные средства)
- Для диагностики предусматриваются сухой контакт контроля постоянного тока, зеленый светодиод контроля постоянного тока и красный светодиод перегрузки

Контроль наружной температуры

Предназначен для контроля температур узлов внешних систем (напр., обмоток двигателя и/или подшипников). Включает 8 универсальных входных модулей и два специализированных входных термисторных модуля. Все 10 модулей могут включаться в цепь безопасного останова привода и контролироваться по сети шины (для этого требуется закупка отдельного блока сопряжения модуль/шина).

Универсальные входы (8)

Типы сигнала:

- Входы РДТ (включая Pt100), на 3 или 4 провода
- Термопара
- Аналоговый ток или аналоговое напряжение

Дополнительные устройства:

- Один универсальный выход, настраиваемый на аналоговое напряжение или аналоговый ток
- Два выходных реле (НО)
- ЖК дисплей на две строки и светодиодная индикация диагностики
- Датчик выявления разрыва фаз, КЗ и неверной полярности
- ПО настройки интерфейса

Специализированные входы для термисторов (2)

Возможности:

- Каждый модуль может отслеживать до 6 термисторов последовательно
- Диагностика отказов при разрыве проводов или КЗ проводников датчиков
- Сертификация ATEX/UL/CSA
- При необходимости дополнительная плата MCB 112 термистора PTC может обеспечить третий вход для термистора

4 Монтаж

4.1 Электрический монтаж

4.1.1 Подключение электропитания

Кабели и предохранители

ПРИМЕЧАНИЕ

Общая информация о кабелях

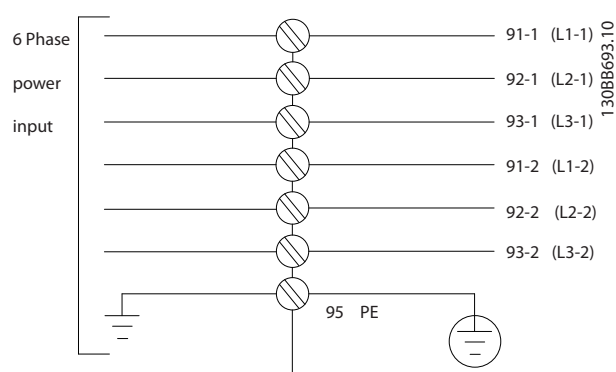
Все кабели должны соответствовать государственным и местным нормам и правилам по размеру сечения и температуре окружающей среды. Для применений, соответствующих требованиям UL, следует использовать медные проводники 75°C. Медные проводники 75 и 90°C термически подходят для использования с преобразователем частоты без соблюдения требований UL.

Силовые кабели подключают, как показано ниже.

Сечения кабелей должны соответствовать номинальным токовым нагрузкам и местным нормативам. Подробные сведения см. в 7.1 *Общие технические требования*.

Для защиты преобразователя частоты следует использовать рекомендуемые плавкие предохранители, или блок должен иметь встроенные предохранители. Рекомендуемые предохранители указаны в таблицах. Защита с помощью плавких предохранителей должна обязательно соответствовать местным нормам и правилам.

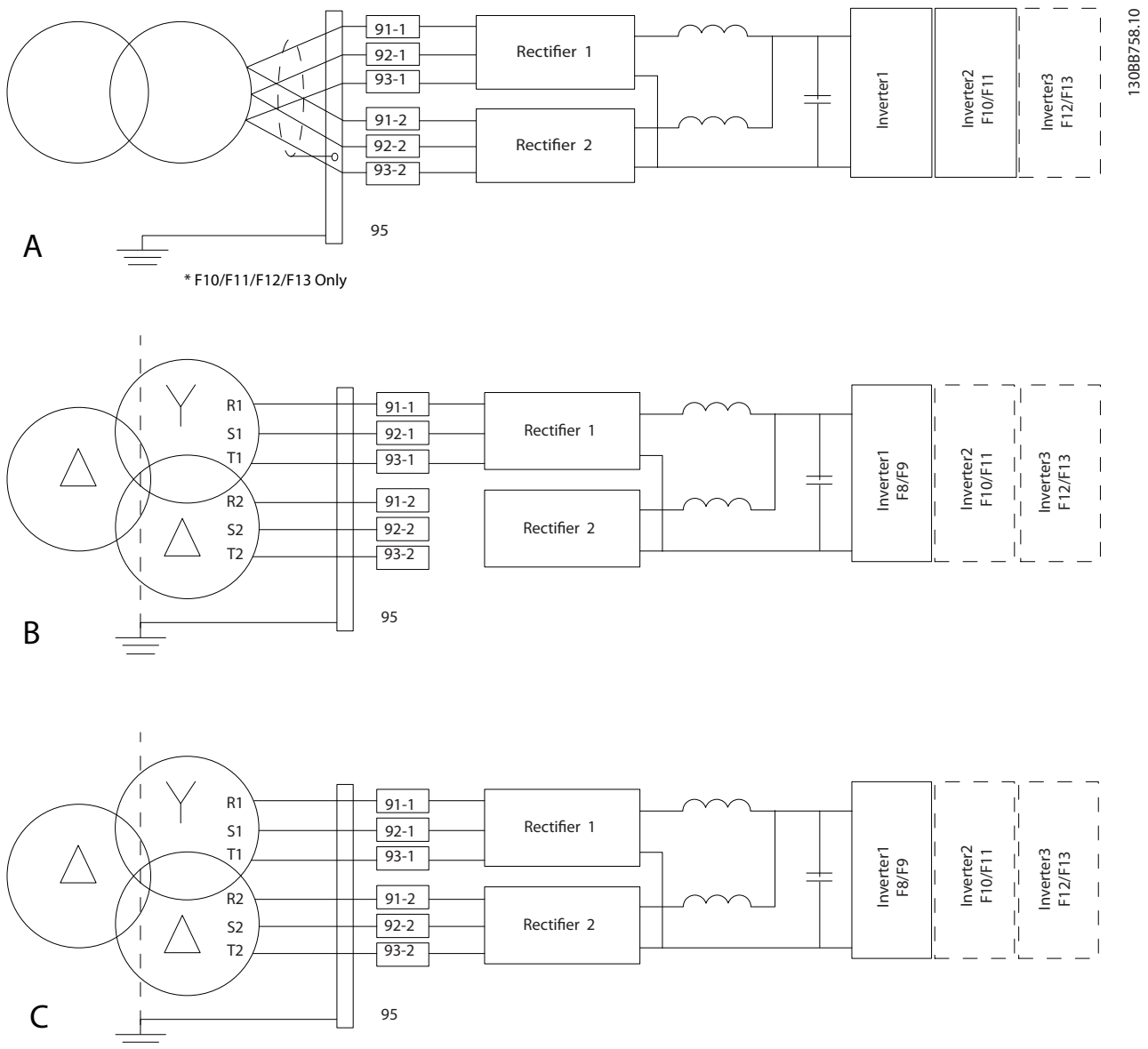
Подключение сети осуществляется через сетевой выключатель, если он предусмотрен.



ПРИМЕЧАНИЕ

Кабель двигателя должен быть экранированным/бронированным. Если используется неэкранированный/небронированный кабель, некоторые требования по электромагнитной совместимости (EMC) окажутся невыполненными. Для обеспечения выполнения требований по ограничению электромагнитного излучения, в соответствии с нормативами EMC (ЭМС) используйте для подключения двигателя экранированный/бронированный кабель. Дополнительные сведения см. *Технические требования по EMC (ЭМС) в Руководстве по проектированию*.

Сведения об определении размеров поперечного сечения и длины кабеля двигателя см. в 7.1 *Общие технические требования*.



13088758:10

Рисунок 4.1

А) 6-импульсное соединение^{1), 2), 3)}

Б) Измененное 6-импульсное соединение^{2), 3), 4)}

В) 12-импульсное соединение^{3), 5)}

Примечания:

- 1) Показано параллельное соединение. Можно использовать одиночный трехфазный кабель с достаточной пропускной способностью. Необходим монтаж замкнутых систем шин.
- 2) 6-импульсное соединение устраняет преимущества по снижению уровня гармоник 12-импульсного выпрямителя.
- 3) Подходит для подключения к сетям IT и TN.
- 4) В случае маловероятного выхода из строя модульного 6-импульсного выпрямителя, можно привести привод в действие при меньшей нагрузке с помощью одиночного 6-импульсного выпрямителя. Обратитесь к производителю за сведениями о переключении.
- 5) Параллельное подключение сетей здесь не показано.

Экранирование кабелей:

Избегайте производить монтаж с помощью скрученных концов экрана (оплетки). Это снижает эффективность экранирования на высоких частотах. Если необходимо разорвать экран для монтажа разъединителя или контактора двигателя, то далее следует восстановить его непрерывность, обеспечивая минимально возможный импеданс для высоких частот.

Присоедините экран кабеля двигателя к развязывающей панели преобразователя частоты и к металлическому корпусу двигателя.

При подключении экрана обеспечьте максимально возможную площадь контакта (применяйте кабельный зажим). Для этих работ используются монтажные

приспособления из комплекта поставки преобразователя частоты.

Длина и сечение кабелей:

Преобразователь частоты протестирован на EMC (ЭМС) при заданной длине кабеля. Для снижения уровня помех и токов утечки кабель двигателя должен быть как можно короче.

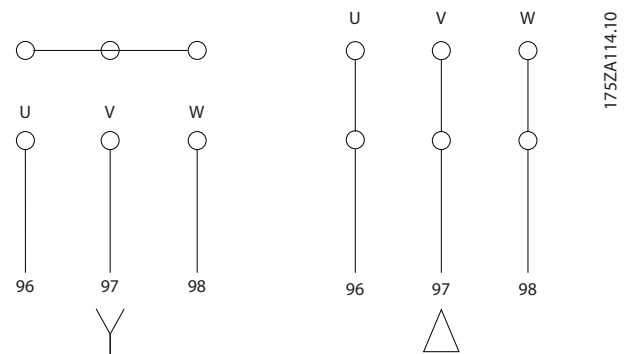
Частота коммутации:

При использовании преобразователей частоты совместно с синусоидальными фильтрами, предназначенными для снижения акустического шума двигателя, частота коммутации должна устанавливаться в соответствии с указаниями в 14-01 Частота коммутации.

№ клеммы	96	97	98	99	
	U	V	W	PE ¹⁾	Напряжение двигателя, 0–100 % напряжения сети. 3 провода из двигателя
	U1	V1	W1	PE ¹⁾	Соединение по схеме треугольника
	W2	U2	V2		6 проводов от двигателя
	U1	V1	W1	PE ¹⁾	Соединение по схеме звезды: U2, V2, W2 Клеммы U2, V2 и W2 должны соединяться отдельно.

¹⁾Подключение защитного заземления

При использовании двигателей без бумажной изоляции фазной обмотки или другой усиленной изоляции, пригодной для работы от такого источника напряжения, как преобразователь частоты, на выходе преобразователя частоты следует установить синусоидальный фильтр.



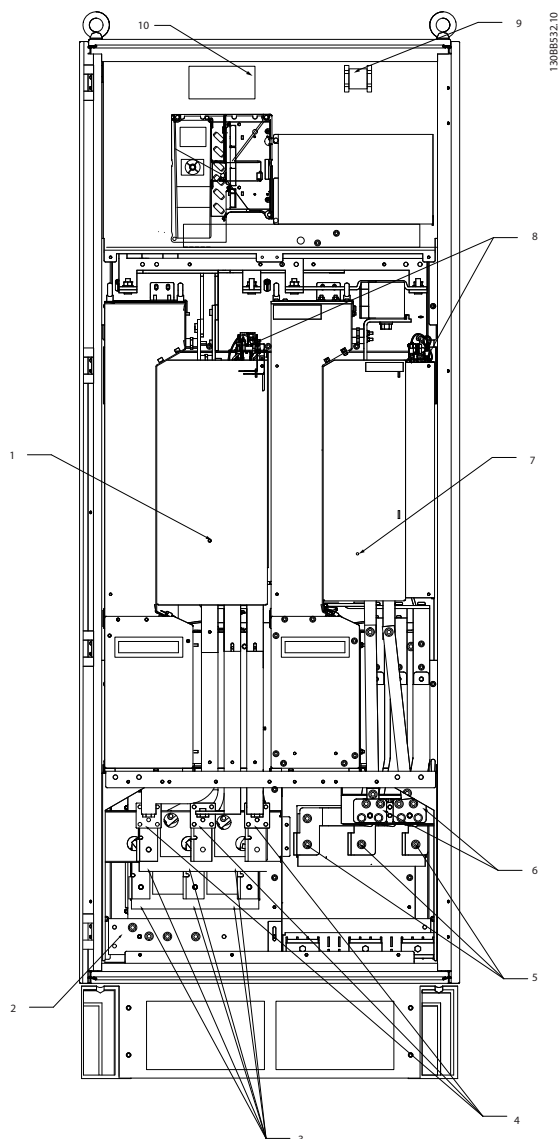


Рисунок 4.2 Шкаф выпрямителя и инвертора, типоразмеры F8 и F9

1) 12-импульсный модуль выпрямителя	5) Подключение двигателя
2) Клеммы PE заземления	U B Вт
3) Кабели / Предохранители	T1 T2 T3
R1 S1 T1	96 97 98
L1-1 L2-1 L3-1	6) Клеммы подключения тормозного резистора
91-1 92-1 93-1	-R +R
4) Кабели / Предохранители	81 82
R2 S2 T2	7) Модуль инвертора
L2-1 L2-2 L3-2	8) Включение / Выключение SCR
91-2 92-2 93-2	9) Реле 1 Реле 2
	01 02 03 04 05 06
	10) Вспомогательный вентилятор
	104 106

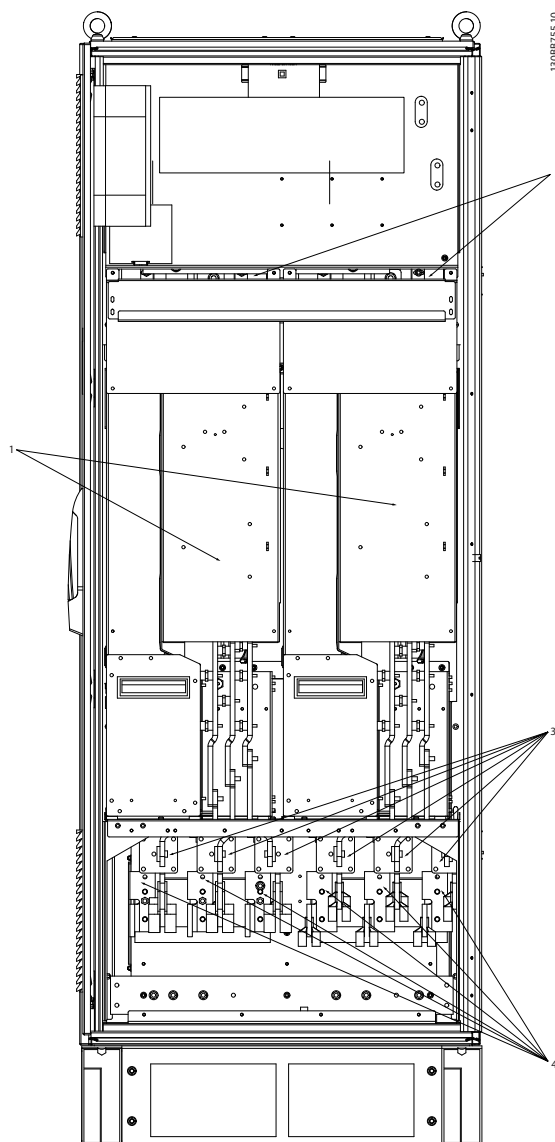


Рисунок 4.3 Шкаф выпрямителя, типоразмеры F10 и F12

1) 12-импульсный модуль выпрямителя	4) Сеть
2) ВСПОМ вентилятор	R1 S1 T1 R2 S2 T2
100 101 102 103	L1-1 L2-1 L3-1 L1-2 L2-2 L3-2
L1 L2 L1 L2	5) Подключения шины постоянного тока для общей шины постоянного тока
3) Предохранители сети F10/F12 (6 шт.)	Пост. Пост.
	ток+ ток-
	6) Подключения шины постоянного тока для общей шины постоянного тока
	Пост. Пост.
	ток+ ток-

4

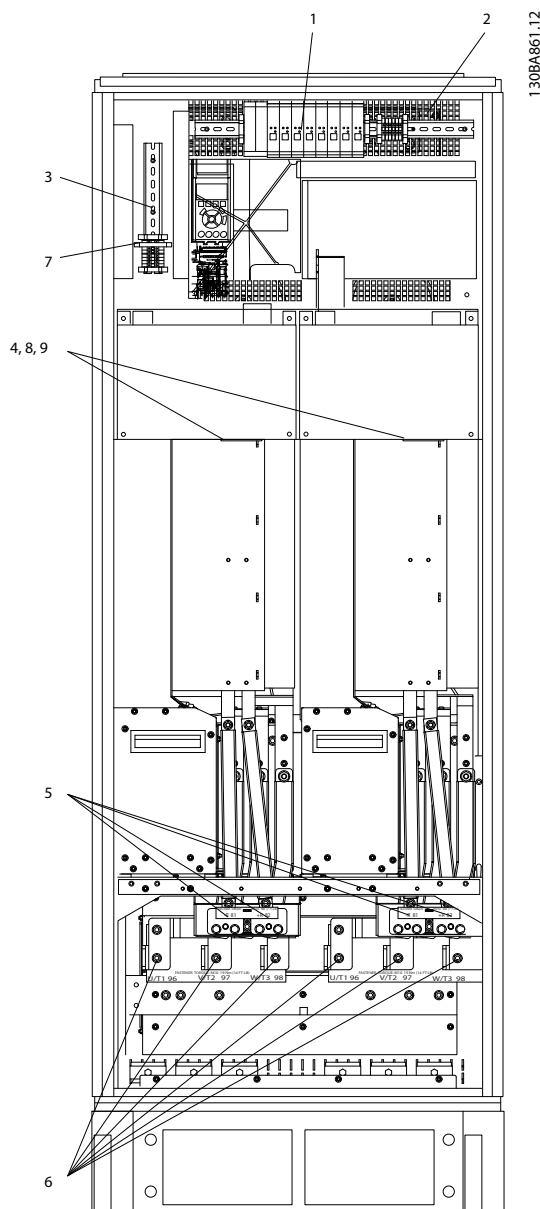
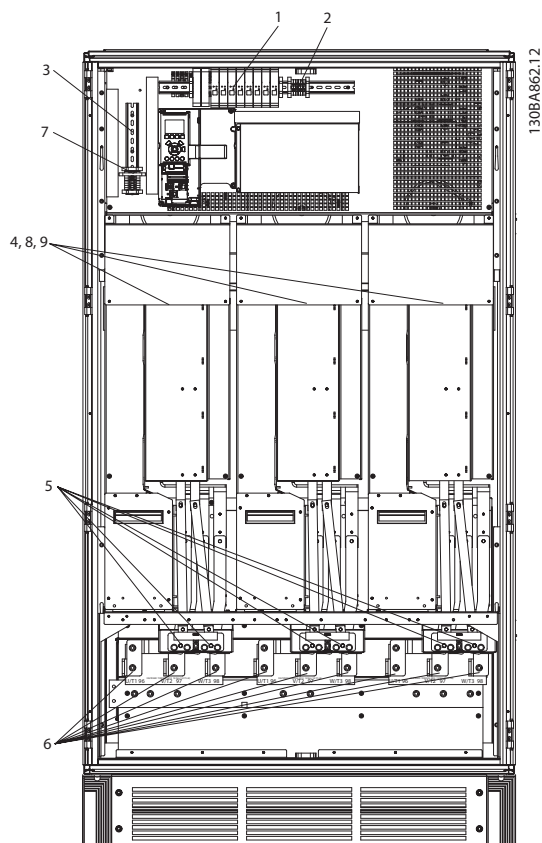


Рисунок 4.4 Шкаф инвертора, типоразмеры F10 и F11

1) Контроль наружной температуры	6) Двигатель
2) ВСПОМ реле	U В Вт
01 02 03	96 97 98
04 05 06	T1 T2 T3
3) NAMUR	7) Предохранитель NAMUR. См. номера частей в таблицах плавких предохранителей
4) ВСПОМ вентилятор	8) Предохранители вентилятора. См. номера частей в таблицах плавких предохранителей
100 101 102 103	9) Предохранители SMPS. См. номера частей в таблицах плавких предохранителей
L1 L2 L1 L2	
5) Тормоз	
-R +R	
81 82	



4

Рисунок 4.5 Шкаф инвертора, типоразмеры F12 и F13

1) Контроль наружной температуры	6) Двигатель
2) ВСПОМ реле	U V Вт
01 02 03	96 97 98
04 05 06	T1 T2 T3
3) NAMUR	7) Предохранитель NAMUR. См. номера частей в таблицах плавких предохранителей
4) ВСПОМ вентилятор	8) Предохранители вентилятора. См. номера частей в таблицах плавких предохранителей
100 101 102 103	9) Предохранители SMPS. См. номера частей в таблицах плавких предохранителей
L1 L2 L1 L2	
5) Тормоз	
-R +R	
81 82	

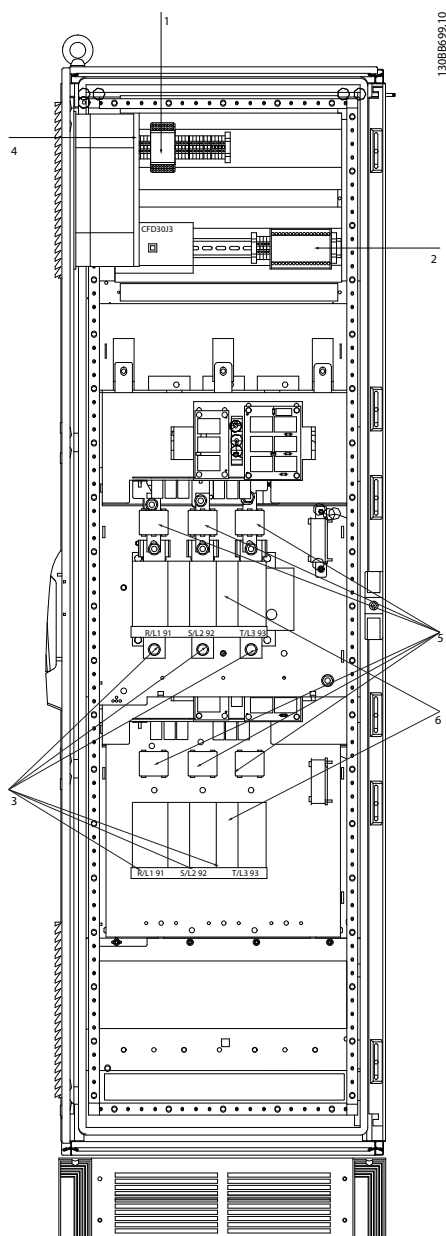


Рисунок 4.6 Дополнительный шкаф, типоразмер F9

1) Зажим реле Pils	4) Предохранитель катушки реле безопасности с реле PLS
2) Клемма RCD или IRM	См. номера частей в таблицах плавких предохранителей
3) Сеть/6-фазная	5) Предохранители сети (6 шт.)
R1 S1 T1 R2 S2 T2	См. номера частей в таблицах плавких предохранителей
91-1 92-1 93-1 91-2 92-2 93-2	6) 2 x 3-фазное отключение вручную
L1-1 L2-1 L3-1 L1-2 L2-2 L3-2	

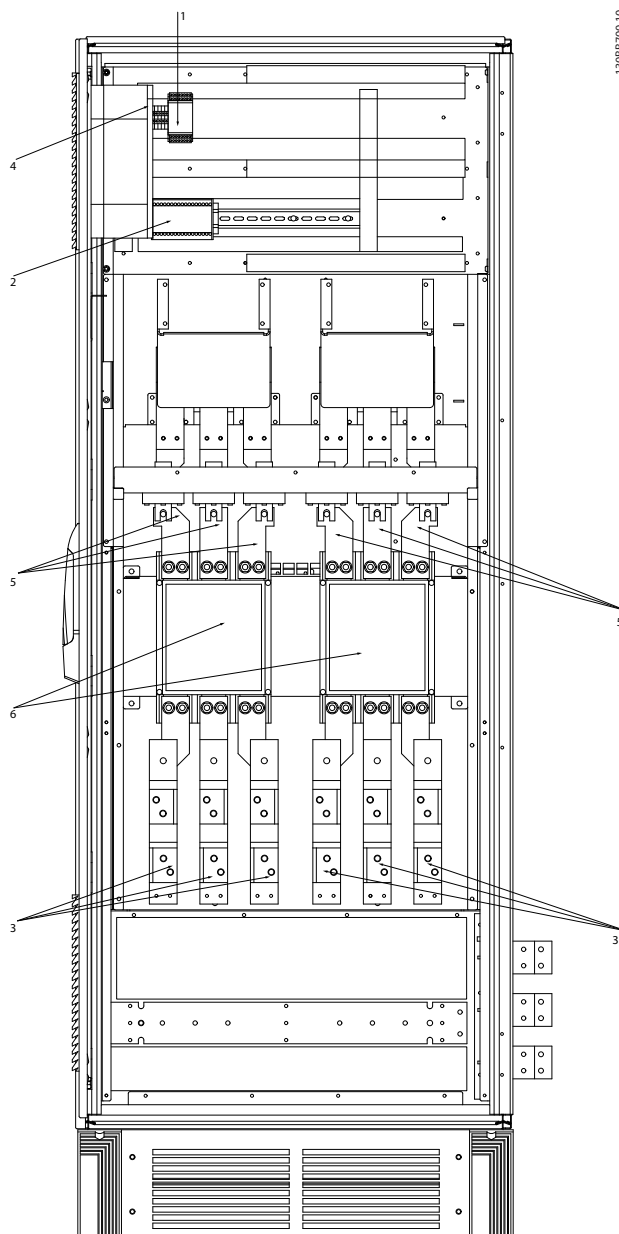


Рисунок 4.7 Шкаф дополнительного оборудования, типоразмеры F11 и F13

1) Зажим реле Pils	4) Предохранитель катушки реле безопасности с реле PILS
2) Клемма RCD или IRM	См. номера частей в таблицах плавких предохранителей
3) Сеть/6-фазная	5) Предохранители сети (6 шт.)
R1 S1 T1 R2 S2 T2	См. номера частей в таблицах плавких предохранителей
91-1 92-1 93-1 91-2 92-2 93-2	6) 2 x 3-фазное отключение вручную
L1-1 L2-1 L3-1 L1-2 L2-2 L3-2	

4.1.2 Заземление

Для обеспечения электромагнитной совместимости (EMC) при установке преобразователя частоты необходимо выполнить следующие требования:

- **Защитное заземление:** имейте в виду, что преобразователь частоты имеет большой ток утечки, и для обеспечения безопасности его следует надлежащим образом заземлить. При этом следует соблюдать местные правила техники безопасности.
- **Высокочастотное заземление:** заземляющие провода должны быть как можно короче.

Подключайте различные системы заземления с использованием проводников с минимально возможным импедансом. Минимальный импеданс обеспечивается применением как можно более коротких проводников и использованием максимально возможной площади поверхности. Металлические корпуса различных устройств монтируются на задней панели шкафа, при этом достигается минимальное сопротивление по высокой частоте. Это позволяет устранить различие высокочастотных напряжений, присутствующих на отдельных устройствах, и избежать опасности протекания токов высокочастотных помех в соединительных кабелях между устройствами. Таким образом, снижается уровень высокочастотных помех. Для получения низкого сопротивления на высокой частоте следует использовать в качестве высокочастотных соединителей с задней панелью шкафа крепежные болты устройств. В точках крепления необходимо снять изолирующую краску или подобные изоляционные покрытия.

4.1.3 Дополнительная защита (RCD)

Для дополнительной защиты могут использоваться реле ELCB, многократное защитное заземление или обычное заземление при условии соблюдения местных норм и правил техники безопасности.

В случае пробоя на землю составляющая постоянного тока может превратиться в ток короткого замыкания.

При использовании реле ELCB должны соблюдаться местные нормы и правила. Реле должны быть рассчитаны на защиту трехфазного оборудования с мостовым выпрямителем и на кратковременный разряд при включении питания.

См. также раздел *Особые условия* в Руководстве по проектированию.

4.1.4 Выключатель фильтра ВЧ-помех

Сетевой источник питания изолирован от земли

Если преобразователь частоты питается от сети, изолированной от земли (IT-сеть, плавающий треугольник или заземленный треугольник) или от сети TT/TN-S с заземленной ветвью, выключатель фильтра ВЧ-помех рекомендуется перевести в положение OFF (Выкл.) ¹⁾ с помощью *14-50 Фильтр ВЧ-помех* на приводе и *14-50 Фильтр ВЧ-помех* на фильтре. За дополнительной информацией обратитесь к стандарту IEC 364-3. Если требуются оптимальные характеристики EMC (ЭМС), при подключенных параллельных двигателях или при длине кабеля двигателя больше 25 м, рекомендуется установить в *14-50 Фильтр ВЧ-помех* положение [ON] (Вкл.).

¹⁾ Не доступно для преобразователей частоты 525-600/690В.

В выключенном положении (OFF) встроенные конденсаторы защиты от ВЧ-помех (конденсаторы фильтра) между шасси и промежуточной цепью выключаются во избежание повреждения промежуточной цепи и для уменьшения емкостных токов на землю (согласно стандарту IEC 61800-3). См. также замечание по применению преобразователя VLT в сети IT, MN.90.CX.02. Необходимо использовать датчики контроля изоляции, которые могут применяться с силовой электроникой (IEC 61557-8).

4.1.5 Крутящий момент

При затягивании электрических соединений важно затягивать их с указанным моментом. Слишком малый или слишком большой момент затяжки приводит к ненадежному электрическому соединению. Для обеспечения правильного момента затяжки пользуйтесь динамометрическим ключом.

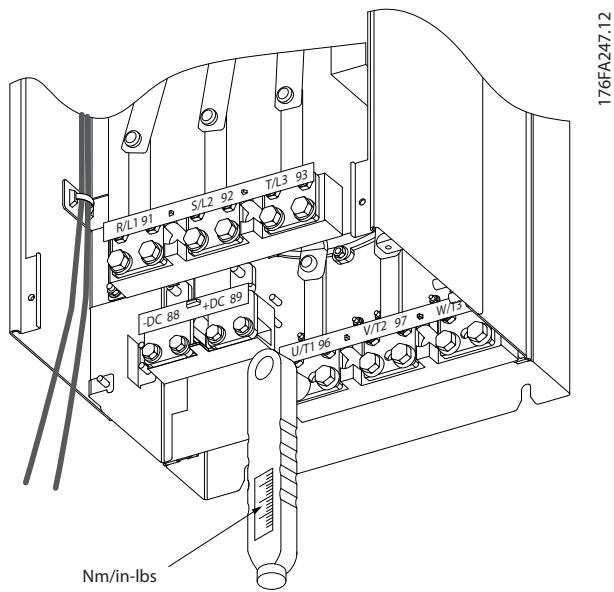


Рисунок 4.8 Для затягивания болтов всегда применяйте динамометрический ключ.

Типоразмер	Клемма	Крутящий момент	Размер болта
F8-F13	Сеть Двигатель	19 - 40 Нм (168 - 354 дюйм-фунтов)	M10
	Тормоз реген.	8,5 - 20,5 Нм (75 -181 дюйм- фунтов) 8,5 - 20,5 Нм (75 -181 дюйм- фунтов)	M8 M8

Таблица 4.1 Моменты затяжки резьбовых соединений

4.1.6 Экранированные кабели

ПРИМЕЧАНИЕ

Danfoss рекомендует использовать экранированные кабели между фильтром LCL и блоком AFE. Неэкранированные кабели можно использовать между трансформатором и входной стороной фильтра LCL.

Чтобы обеспечить высокую помехоустойчивость и низкий уровень создаваемых помех в соответствии с требованиями EMC (ЭМС), экранированные и армированные кабели должны подключаться надлежащим образом.

Соединения следует выполнять с использованием либо кабельных уплотнений, либо кабельных зажимов:

- Кабельные уплотнения, соответствующие требованиям EMC (ЭМС): для обеспечения оптимальных соединений, соответствующих

требованиям EMC (ЭМС), могут использоваться обычные кабельные уплотнения.

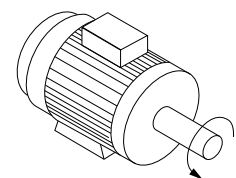
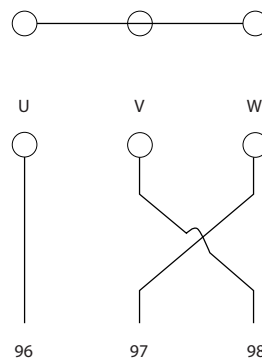
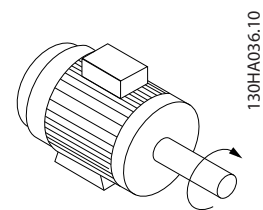
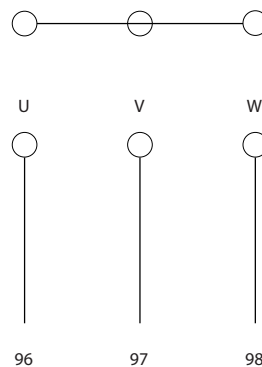
- Кабельные зажимы, соответствующие требованиям EMC (ЭМС): зажимы, позволяющие легко выполнять соединения, входят в комплект поставки преобразователя частоты.

4.1.7 Кабель электродвигателя

Двигатель должен подключаться к клеммам U/T1/96, V/T2/97, W/T3/98. Заземление подключите к клемме 99. С преобразователем частоты могут использоваться стандартные трехфазные асинхронные двигатели всех типов. Заводская настройка задает вращение по часовой стрелке, при этом выход преобразователя частоты подключается следующим образом:

Номер клеммы	Функция
96, 97, 98, 99	Сеть U/T1, V/T2, W/T3
	Земля

- Клемма U/T1/96 соединяется с фазой U
- Клемма V/T2/97 соединяется с фазой V
- Клемма W/T3/98 соединяется с фазой W



Направление вращения может быть изменено путем переключения двух фаз в кабеле двигателя или

посредством замены установки в 4-10 *Направление вращения двигателя.*

Типоразмер F Требования

F8/F9, требования: Рекомендуется одинаковая длина кабелей в пределах 10% между клеммами модуля инвертора и первой общей точкой фазы.

Рекомендуемая общая точка - клеммы двигателя.

F10/F11, требования: Число фазных кабелей на двигатель должно быть равным 2, 4, 6 или 8 (кратным 2; 1 кабель не допускается), что обеспечивает равное количество проводов, подключаемых к обеим клеммам модуля инвертора. Рекомендуется одинаковая длина кабелей в пределах 10% между клеммами модуля инвертора и первой общей точкой фазы.

Рекомендуемая общая точка - клеммы двигателя.

F12/F13, требования: Число фазных кабелей на двигатель должно быть равным 3, 6, 9 или 12 (кратным 3; 1 или 2 кабеля не допускается), что обеспечивает равное количество проводов, подключаемых к обеим клеммам модуля инвертора. Рекомендуется одинаковая длина кабелей в пределах 10% между клеммами модуля инвертора и первой общей точкой фазы.

Рекомендуемая общая точка - клеммы двигателя.

Требования к выходной клеммной коробке: Длина - не менее 2,5 м, количество кабелей должно быть равным от каждого модуля инвертора до общей клеммы в клеммной коробке.

ПРИМЕЧАНИЕ

Если по условиям модернизации требуется неравное количество проводов на каждую фазу, следует обратиться к изготовителю и уточнить требования, а также запросить документацию, либо же использовать шкаф с верхним/нижним вводом.

4.1.8 Кабель тормозного резистора Приводы с заводской установкой тормозного прерывателя

(Только стандартный с буквой В в позиции 18 кода типа.)

Соединительный кабель к тормозному резистору должен быть экранированным, и его длина от преобразователя частоты до шины постоянного тока должна быть не более 25 метров (82 фута).

Номер клеммы	Функция
81, 82	Клеммы подключения тормозного резистора

Соединительный кабель к тормозному резистору должен быть экранированным. Присоедините экран с

Направление вращения двигателя можно проверить, используя 1-28 *Проверка вращения двигателя* путем выполнения шагов, отображаемых дисплеем.

помощью кабельных зажимов к проводящей задней плате у преобразователя частоты и к металлическому кожуху тормозного резистора.

Сечение тормозного кабеля должно соответствовать тормозному моменту. Для дополнительной информации о безопасном монтаже см. также *Инструкцию по тормозу MI.90.Fx.yy и MI.50.Sx.yy.*

ВНИМАНИЕ!

Имейте в виду, что на зажимах могут возникать напряжения до 1099 В постоянного тока в зависимости от напряжения питания.

Требования к корпусу F

Тормозные резисторы следует подключать к клеммам тормоза в каждом модуле инвертора.

4.1.9 Экранирование от электрических помех

Перед монтажом кабеля питающей сети установите металлическую крышку EMC (ЭМС) для обеспечения наилучших характеристик EMC (ЭМС).

ПРИМЕЧАНИЕ

Металлическая крышка EMC (ЭМС) включена только в комплект блоков, снабженных фильтром ВЧ-помех

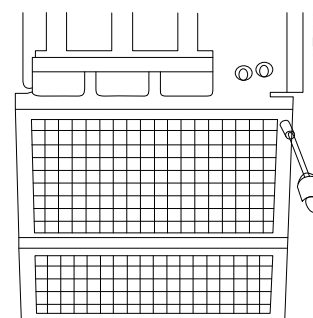


Рисунок 4.9 Монтаж экрана EMC (ЭМС).

4.1.10 Подключение сети

Сеть должна подключаться к клеммам 91-1, 92-1, 93-1, 91-2, 92-2 и 93-2 (см. Таблица 4.2). Заземление подключается к клемме, находящейся справа от клеммы 93.

Номер клеммы	Функция
91-1, 92-1, 93-1	Электросеть R1/L1-1, S1/L2-1, T1/L3-1
91-2, 92-2, 93-2	Электросеть R2/L1-2, S2/L2-2, T2/L3-2
94	Земля

ПРИМЕЧАНИЕ

По паспортной табличке убедитесь, что напряжение питания преобразователя частоты соответствует напряжению источника питания вашего предприятия.

Убедитесь, что этот источник питания способен подавать в преобразователь частоты необходимый ток.

Если блок не имеет встроенных плавких предохранителей, убедитесь, что применяемые предохранители рассчитаны на надлежащий ток.

4.1.11 Питание внешнего вентилятора

В случае питания преобразователя частоты постоянным током или, если вентилятор должен работать независимо от этого источника питания, может быть использован внешний источник питания. Подключение выполняется на плате питания.

Номер клеммы	Функция
100, 101	Вспомогательное питание S, T
102, 103	Внутреннее питание S, T

Подключение напряжения питания для вентиляторов охлаждения производится с помощью разъема, находящегося на плате питания. При поставке с завода-изготовителя вентиляторы подключены для питания от обычной сети переменного тока (установлены перемычки между клеммами 100-102 и 101-103). Если требуется перейти на внутреннее питание, необходимо удалить указанные перемычки и подключить питание к клеммам 100 и 101. Для защиты требуется предохранитель на 5 А. В установках, соответствующих требованиям UL, необходимо использовать предохранитель Littelfuse KLK-5 или эквивалентный ему.

4.1.12 Плавкие предохранители

Защита параллельных цепей:

Чтобы защитить установку от перегрузки по току и пожара, все параллельные цепи в установке, коммутационные устройства, машины и т.д. должны иметь защиту от короткого замыкания и перегрузки по току в соответствии с государственными/международными правилами.

Защита от короткого замыкания:

Чтобы избежать возникновения пожара и опасности поражения электрическим током преобразователь частоты должен быть защищен от короткого замыкания. Danfoss рекомендует применять указанные ниже предохранители для защиты обслуживающего персонала и оборудования в случае внутренней неисправности в приводе. Преобразователь частоты обеспечивает полную защиту в случае короткого замыкания на выходе, к которому подключается двигатель.

Защита от перегрузки по току

Обеспечьте защиту от перегрузки для предотвращения опасности пожара из-за перегрева кабелей в установке. Преобразователь частоты снабжен внутренней защитой

от превышения тока, которая может использоваться для защиты от перегрузки входных цепей (за исключением исполнений, соответствующих требованиям UL) См. 4-18 *Предел по току*. Кроме того, для защиты от перегрузки по току могут использоваться плавкие предохранители или автоматические выключатели в установке. Защита от перегрузки по току должна выполняться в соответствии с государственными нормативами.

Соответствие техническим условиям UL

Предохранители могут использоваться в схеме, способной выдавать ток 100000 А (симметричный) при напряжении 240, 480, 500 или 600 В в зависимости от номинального напряжения привода. При использовании надлежащего типа предохранителей номинальный ток короткого замыкания (SCCR) составляет 100000 А.

Мощность	Типоразмер	Номинальные х-ки		Bussmann	Запасной Bussmann	Прибл. потеря мощности в сети (Вт)	
		Напряжение (UL)	Ампер			P/N	P/N
	Размер			P/N	P/N	400V	460V
P315T5	F8/F9	700	700	170M4017	176F9179	25	19
P355T5	F8/F9	700	700	170M4017	176F9179	30	22
P400T5	F8/F9	700	700	170M4017	176F9179	38	29
P450T5	F8/F9	700	700	170M4017	176F9179	3500	2800
P500T5	F10/F11	700	900	170M6013	176F9180	3940	4925
P560T5	F10/F11	700	900	170M6013	176F9180	2625	2100
P630T5	F10/F11	700	900	170M6013	176F9180	3940	4925
P710T5	F10/F11	700	1500	170M6018	176F9181	45	34
P800T5	F12/F13	700	1500	170M6018	176F9181	60	45
P1M0T5	F12/F13	700	1500	170M6018	176F9181	83	63

Таблица 4.2 Предохранители сети, 380 - 500 В

Мощность	Типоразмер	Номинальные х-ки		Bussmann	Запасной Bussmann	Прибл. потеря мощности в сети (Вт)	
		Напряжение (UL)	Ампер			P/N	P/N
	Размер			P/N	P/N	600V	690V
P450T7	F8/F9	700	630	170M4016	176F9179	13	10
P500T7	F8/F9	700	630	170M4016	176F9179	17	13
P560T7	F8/F9	700	630	170M4016	176F9179	22	16
P630T7	F8/F9	700	630	170M4016	176F9179	24	18
P710T7	F10/F11	700	900	170M6013	176F9180	26	20
P800T7	F10/F11	700	900	170M6013	176F9180	35	27
P900T7	F10/F11	700	900	170M6013	176F9180	44	33
P1M0T7	F12/F13	700	1500	170M6018	176F9181	26	20
P1M2T7	F12/F13	700	1500	170M6018	176F9181	37	28
P1M4T7	F12/F13	700	1500	170M6018	176F9181	47	36

Таблица 4.3 Предохранители сети, 525 - 690 В

Размер/Тип	Bussmann PN*	Номинальные х-ки	Siba
P500	170M8611	1100 A, 1000 B	20 781 32.1000
P560	170M8611	1100 A, 1000 B	20 781 32.1000
P630	170M6467	1400 A, 700 B	20 681 32.1400
P710	170M6467	1400 A, 700 B	20 681 32.1400
P800	170M8611	1100 A, 1000 B	20 781 32.1000
P1M0	170M6467	1400 A, 700 B	20 681 32.1400

Таблица 4.4 Пластины предохранители постоянного тока модуля инвертора, 380 -500В

Размер/Тип	Bussmann PN*	Номинальные х-ки	Siba
P710	170M8611	1100 A, 1000 B	20 781 32. 1000
P800	170M8611	1100 A, 1000 B	20 781 32. 1000
P900	170M8611	1100 A, 1000 B	20 781 32. 1000
P1M0	170M8611	1100 A, 1000 B	20 781 32. 1000
P1M2	170M8611	1100 A, 1000 B	20 781 32. 1000
P1M4	170M8611	1100 A, 1000 B	20 781 32.1000

Таблица 4.5 Пластины предохранители постоянного тока для модуля инвертора, 525 - 690 В

*Для наружного использования указанные предохранители 170M Bussmann могут быть заменены либо визуальным индикатором -/80, либо предохранителями с индикатором - TN/80 тип Т, -/110 или TN/110 тип Т того же типоразмера и рассчитанного на тот же ток.

Дополнительные предохранители

	Типоразмер	Bussmann PN*	Номинальные х-ки	Альтернативные предохранители
Предохранитель 2,5-4,0 А	P500-P1M0, 380-500 В	LPJ-6 SP или SPI	6 А, 600 В	Все указанные двойные элементы класса J, время задержки, 6 А
	P710-P1M4, 525-690 В	LPJ-10 SP или SPI	10 А, 600 В	Все указанные двойные элементы класса J, время задержки, 10 А
Предохранитель 4,0-6,3 А	P500-P1M0, 380-500 В	LPJ-10 SP или SPI	10 А, 600 В	Все указанные двойные элементы класса J, время задержки, 10 А
	P710-P1M4, 525-690 В	LPJ-15 SP или SPI	15 А, 600 В	Все указанные двойные элементы класса J, время задержки, 15 А
Предохранитель 6,3 - 10 А	P500-P1M0, 380-500 В	LPJ-15 SP или SPI	15 А, 600 В	Все указанные двойные элементы класса J, время задержки, 15 А
	P710-P1M4, 525-690 В	LPJ-20 SP или SPI	20 А, 600 В	Все указанные двойные элементы класса J, время задержки, 20 А
Предохранитель 10-16 А	P500-P1M0, 380-500 В	LPJ-25 SP или SPI	25 А, 600 В	Все указанные двойные элементы класса J, время задержки, 25 А
	P710-P1M4, 525-690 В	LPJ-20 SP или SPI	20 А, 600 В	Все указанные двойные элементы класса J, время задержки, 20 А

Таблица 4.6 Плавкие предохранители ручного контроллера двигателя

Типоразмер	Bussmann PN*	Номинальные х-ки
F8-F13	КТК-4	4 А, 600 В

Таблица 4.7 Плавкие предохранители SMPS

Типоразмер	Bussmann PN*	Littelfuse	Номинальные х-ки
P355-P1M0, 380-500 В		KLK-15	15 А, 600 В
P450-P1M4, 525-690 В		KLK-15	15 А, 600 В

Таблица 4.8 Предохранители вентилятора

Типоразмер	Bussmann PN*	Номинальные х-ки	Альтернативные предохранители
F8-F13	LPJ-30 SP или SPI	30 А, 600 В	Все указанные двойные элементы класса J, время задержки, 30 А

Таблица 4.9 Предохранителя защиты сети питания 30 А

Типоразмер	Bussmann PN*	Номинальные х-ки	Альтернативные предохранители
F8-F13	LPJ-6 SP или SPI	6 А, 600 В	Все указанные двойные элементы класса J, время задержки, 6 А

Таблица 4.10 Плавкие предохранители управляющего трансформатора

Типоразмер	Bussmann PN*	Номинальные х-ки
F8-F13	GMC-800MA	800 мА, 250 В

Таблица 4.11 Предохранитель NAMUR

Типоразмер	Bussmann PN*	Номинальные х-ки	Альтернативные предохранители
F8-F13	LP-CC-6	6 А, 600 В	Все указанные элементы класса CC, 6 А

Таблица 4.12 Предохранитель катушки реле безопасности с реле PILS

4.1.13 Разъединители питающей сети

Типоразмер	Мощность и напряжение
F9	P250 380-500 В и P355-P560 525-690 В
	P315-P400 380-500 В
F11	P450 380-500 В и P630-P710 525-690 В
	P500-P630 380-500 В и P800 525-690 В
F13	P710-P800 380-500 В и P900-P1M2 525-690 В

4.1.14 Изоляция двигателя

Для кабелей двигателя длиной \leq максимальной длины кабеля, указанной в таблицах Общей спецификации, рекомендуются следующие номинальные значения изоляции двигателя, поскольку максимальное напряжение может быть в два раза больше напряжения цепи постоянного тока, в 2,8 раз больше напряжения сети из-за трансмиссии, которой подвергается линия в кабеле двигателя. Если двигатель имеет низкий уровень изоляции, рекомендуется использовать фильтр du/dt или синусоидальный фильтр.

Номинальное напряжение сети	Изоляция двигателя
$U_N \leq 420$ В	Стандартное $U_{LL} = 1300$ В
420 В < $U_N \leq 500$ В	Усиленное $U_{LL} = 1600$ В
500 В < $U_N \leq 600$ В	Усиленное $U_{LL} = 1800$ В
600 В < $U_N \leq 690$ В	Усиленное $U_{LL} = 2000$ В

4.1.15 Подшипниковые токи двигателя

Все двигатели, используемые с приводами мощностью 315 кВт и выше, должны иметь изолированные подшипники NDE (Non-Drive End) для устранения подшипниковых токов. Для минимизации DE (сторон присоединения привода) токов подшипников и вала требуется надлежащее заземление привода, двигателя, подключенной машины и надежное подключение двигателя к машине.

Стандартные компенсационные меры:

- Использование изолированных подшипников
- Четкое соблюдение процедур установки
 - Убедитесь в осевой совместимости двигателя и нагрузки
 - Четкое соблюдение установочных рекомендаций в соответствии с электромагнитной совместимостью (EMC)
 - Выполните усиление заземления (PE) для уменьшения высокочастотного импеданса заземления (PE) в сравнении с входными силовыми проводами
 - Обеспечение надежного высокочастотного соединения между двигателем и преобразователем частоты; например с использованием экранированного кабеля с соединением 360° в двигателе и преобразователе частоты
 - Убедитесь в том, что импеданс от частотного преобразователя на землю здания ниже импеданса заземления машины. Это может представлять проблему при использовании насосов
 - Организируйте прямое подключение заземления между двигателем и нагрузкой
- Опустите частоту коммутации IGBT
- Измените форму колебаний инвертора, 60° AVM по ср. с SFAVM
- Используйте систему заземления вала или изолированную муфту
- Используйте токопроводящую смазку
- Если возможно, используйте минимальные уставки скорости
- Постарайтесь обеспечить баланс напряжения линии с землей. Это может быть трудновыполнимым для систем IT, TT, TN-CS или систем с заземленной опорой

- 9. Используйте фильтр dU/dt или синусоидальный фильтр

4.1.16 Термореле тормозного резистора.

Крутящий момент: 0,5 - 0,6 Нм (5 дюйм-фунтов)
Размер винтов: М3

Этот вход может использоваться для контроля температуры тормозного резистора, подключаемого снаружи. Если вход между клеммами 104 и 106 замыкается, преобразователь частоты будет отключен с предупреждением/аварийным сигналом 27 «Тормозной IGBT». Если соединение между клеммами 104 и 105 замыкается, преобразователь частоты будет отключен с предупреждением/аварийным сигналом 27 «Тормозной IGBT».

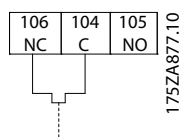
Необходимо установить реле KLIXON с нормально замкнутыми контактами. Если данная функция не используется, клеммы 106 и 104 необходимо замкнуть накоротко.

Нормально замкнутый: 104-106 (перемычка установлена на заводе-изготовителе)

Нормально разомкнутый: 104-105

Номер клеммы	Функция
106, 104, 105	Термореле тормозного резистора.

Если температура тормозного резистора становится слишком высокой и срабатывает термореле, торможение двигателя преобразователем частоты прекращается. Двигатель начинает останавливаться по инерции (выбегом).



4.1.17 Прокладка кабелей управления

Закрепите стяжками все провода управления на указанном маршруте прокладки управляющего кабеля, как показано на рисунке. Не забудьте правильно подключить экраны, чтобы обеспечить оптимальную стойкость к электрическим помехам.

соединение периферийной шины

Подключения производятся к соответствующим на плате управления. Подробнее см. соответствующие инструкции для периферийной шины. Кабель должен быть проложен по подготовленному каналу внутри преобразователя частоты и связан с другими проводами цепей управления.

Монтаж внешнего источника питания 24 В=

Крутящий момент: 0,5 - 0,6 Нм (5 дюйм-фунтов)
Размер винтов: М3

Номер	Функция
35 (-), 36 (+)	Внешний источник питания 24 В=

Внешний источник питания 24 В= может быть использован в качестве низковольтного источника питания платы управления и любых других установленных дополнительных. Он обеспечивает полноценную работу LCP местной панели управления (включая установку параметров) без подключения к электросети. Обратите внимание на то, что после присоединения источника 24 В= появляется предупреждение о низком напряжении; однако, отключение при этом не выполняется.

ВНИМАНИЕ!

Чтобы обеспечить надлежащую гальваническую развязку (типа PELV) клемм управления преобразователя частоты, используйте источник 24 В= типа PELV.

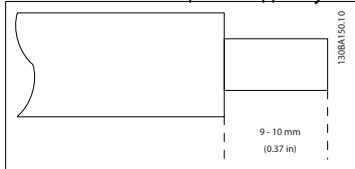
4.1.18 Доступ к клеммам управления

Все клеммы кабелей управления расположены под LCP. Для доступа необходимо открыть дверцу для исполнения IP21/ 54 или удалить крышки для исполнения IP00 .

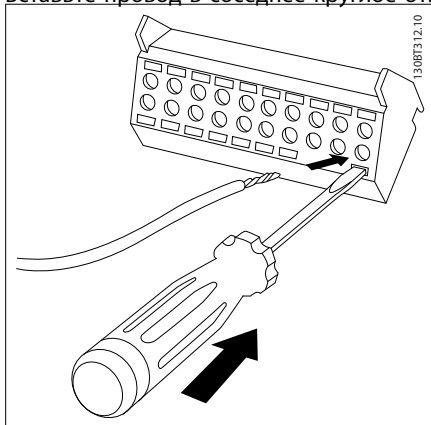
4.1.19 Электрический монтаж, Клеммы управления

Для подключения провода к клемме:

1. Зачистите изоляцию на длину 9-10 мм.



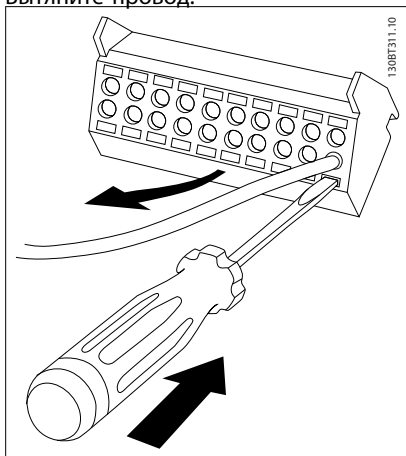
2. Вставьте отвертку¹⁾ в квадратное отверстие.
3. Вставьте провод в соседнее круглое отверстие.



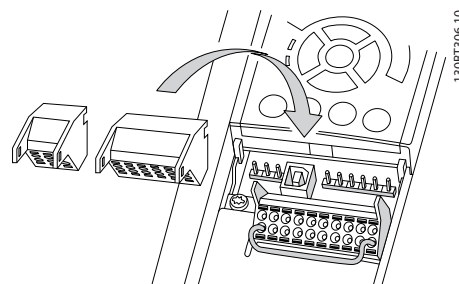
4. Выньте отвертку. Теперь провод закреплен в клемме.

Чтобы извлечь провод из клеммы:

1. Вставьте отвертку¹⁾ в квадратное отверстие.
2. Вытяните провод.



¹⁾ Не более 0,4 x 2,5 мм

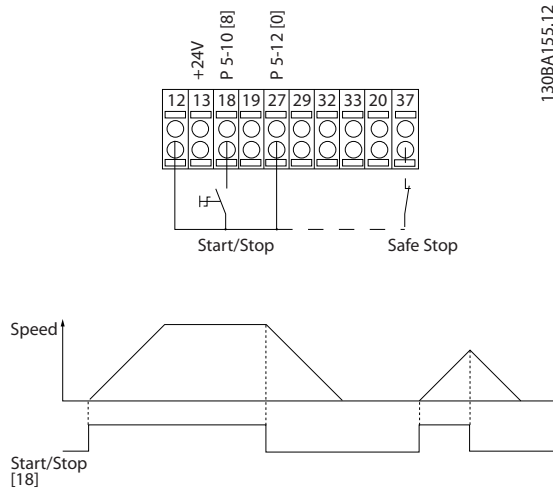


4.2 Примеры подключения

4.2.1 Пуск/останов

Клемма 18 = 5-10 Клемма 18, цифровой вход [8] Пуск
 Клемма 27 = 5-12 Клемма 27, цифровой вход [0] Не используется (по умолчанию остановка выбегом, инверсная)

Клемма 37 = Безопасный останов

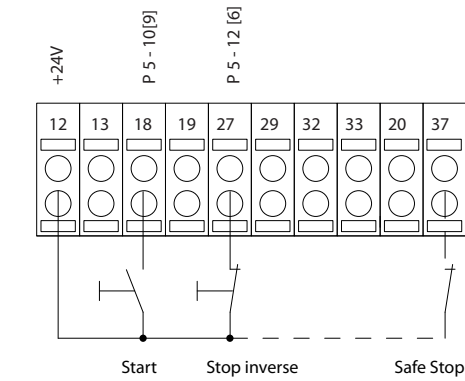


4.2.2 Импульсный пуск/останов

Клемма 18 = 5-10 Клемма 18, цифровой вход [9] Импульсный запуск

Клемма 27 = 5-12 Клемма 27, цифровой вход [6] Останов, инверсный

Клемма 37 = Безопасный останов



130BA156.12

4.2.3 Увеличение/снижение скорости

Клеммы 29/32 = Увеличение/снижение скорости

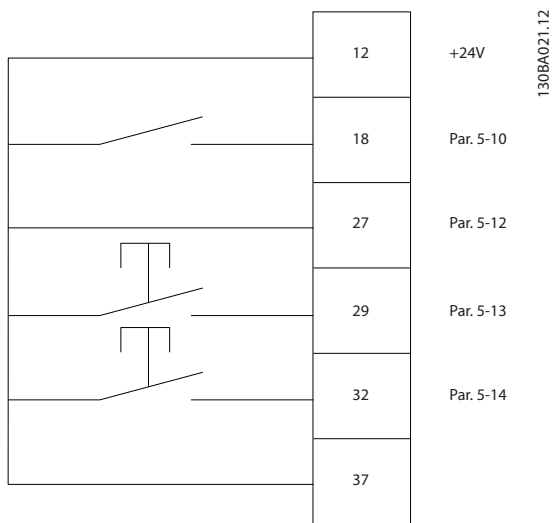
Клемма 18 = 5-10 Клемма 18, цифровой вход[9], пуск (по умолчанию)

Клемма 27 = 5-12 Клемма 27, цифровой вход [19], зафиксиров. задание

Клемма 29 = 5-13 Клемма 29, цифровой вход [21], увеличение скорости

Клемма 32 = 5-14 Клемма 32, цифровой вход [22], снижение скорости

ПРИМЕЧАНИЕ. Клемма 29 только в FC x02 (x=серия).



4.2.4 Задание от потенциометра

Задание напряжения потенциометром

Источник задания 1 = [1] Аналоговый вход 53 (по умолчанию)

Клемма 53, низкое напряжение = 0 В

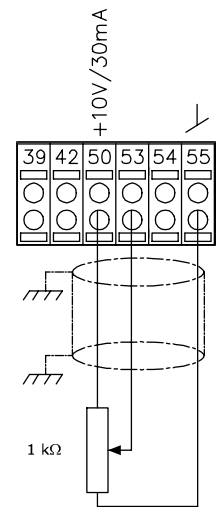
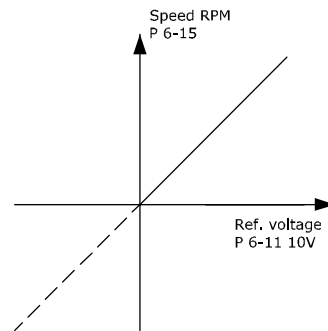
Клемма 53, высокое напряжение = 10 В

Клемма 53, низк. задание/обратная связь = 0 об./мин

Клемма 53, макс. задание/обратная связь = 1500 об./мин

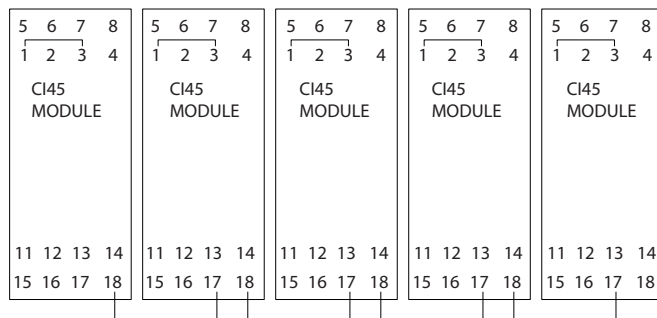
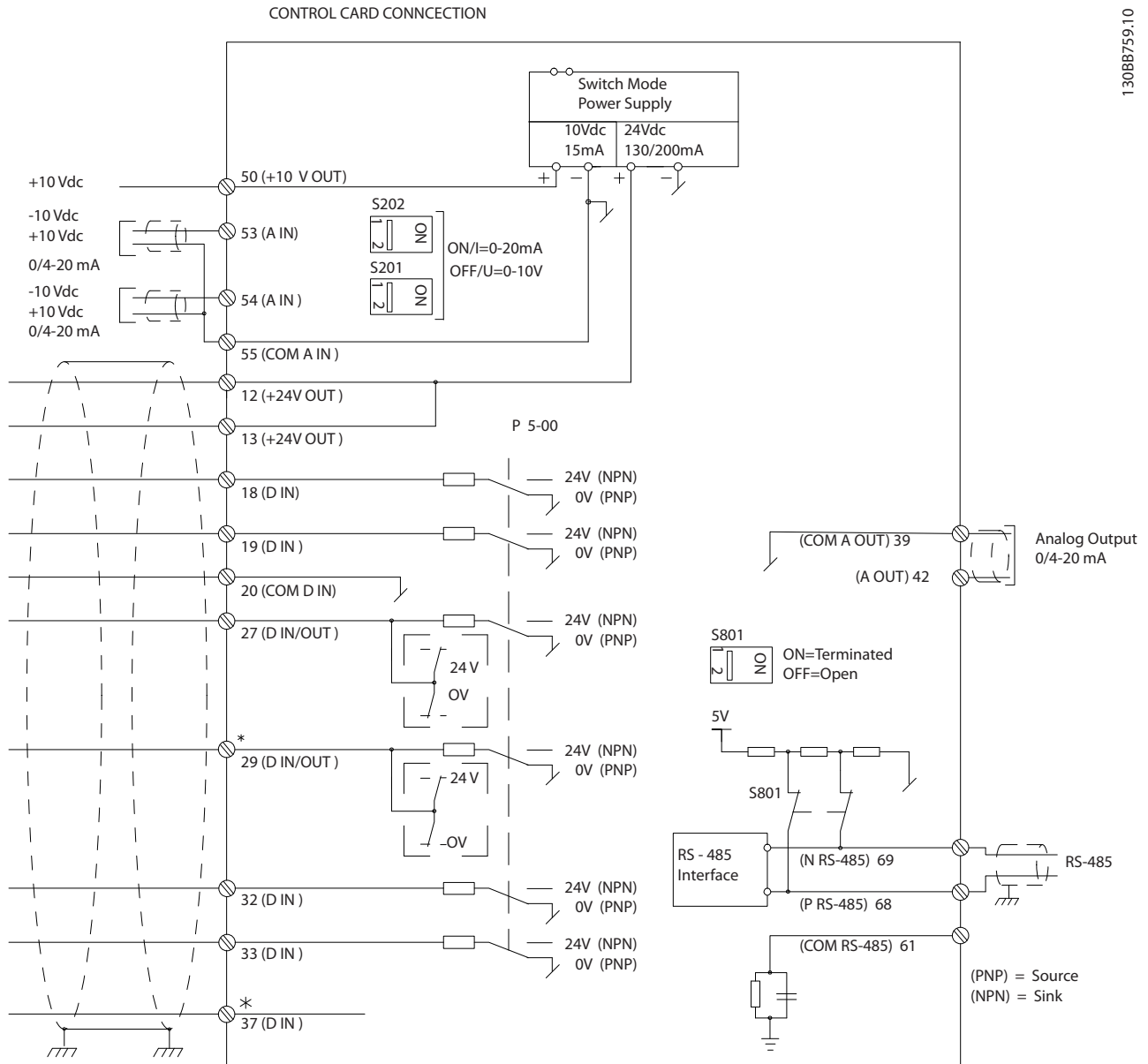
Переключатель S201 = OFF (Выкл.) (U)

130BA154.11



4.3 Электрический монтаж - дополнительно

4.3.1 Электрический монтаж, Кабели управления



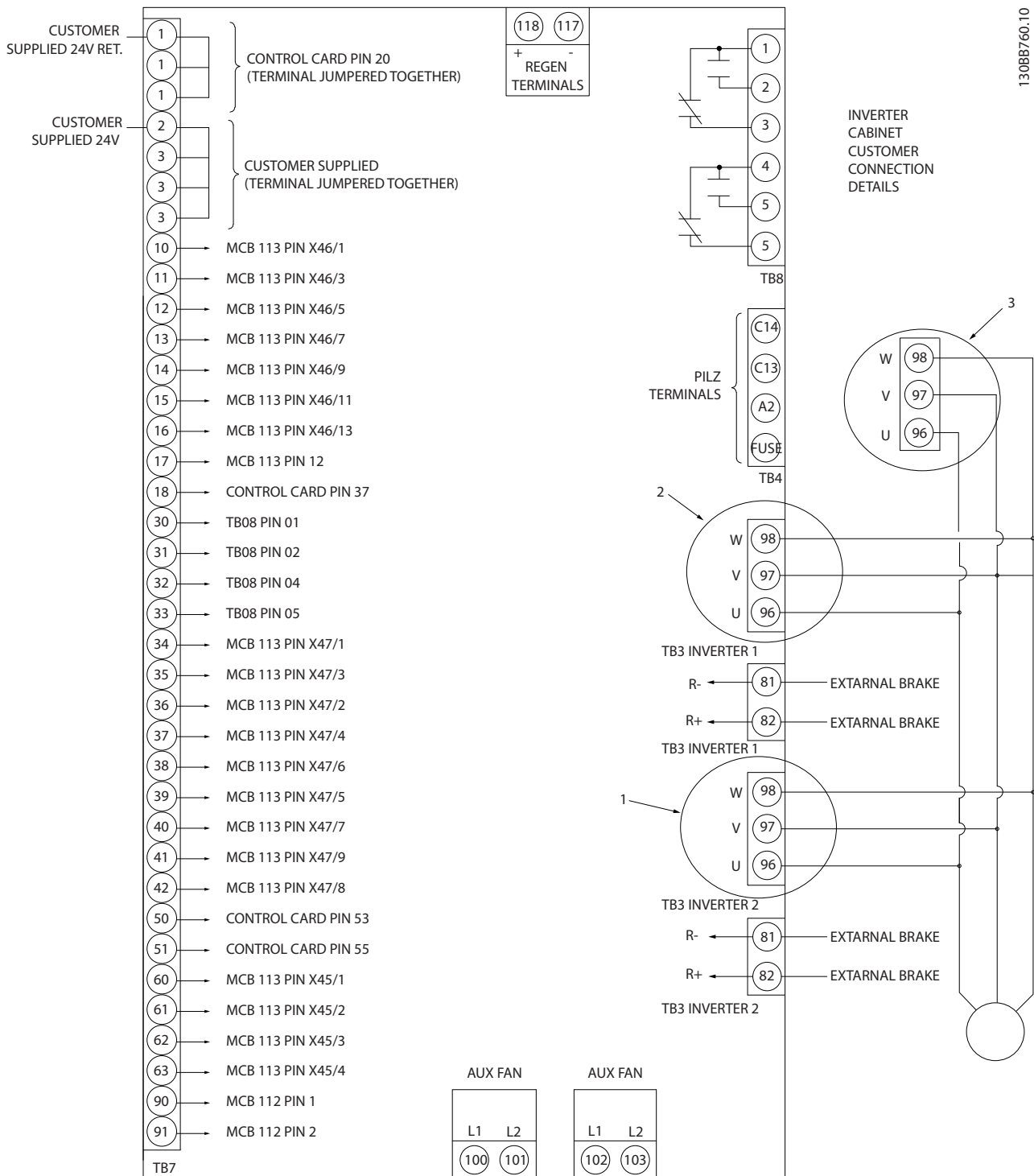


Рисунок 4.10 На схеме показаны все электрические клеммы без дополнительных устройств.

Клемма 37 является входной для применения безопасного останова. Указания по установке безопасного останова приведены в руководстве по проектированию преобразователя частоты, раздел Система безопасного останова. См также разделы «Безопасный останов» и «Система безопасного останова».

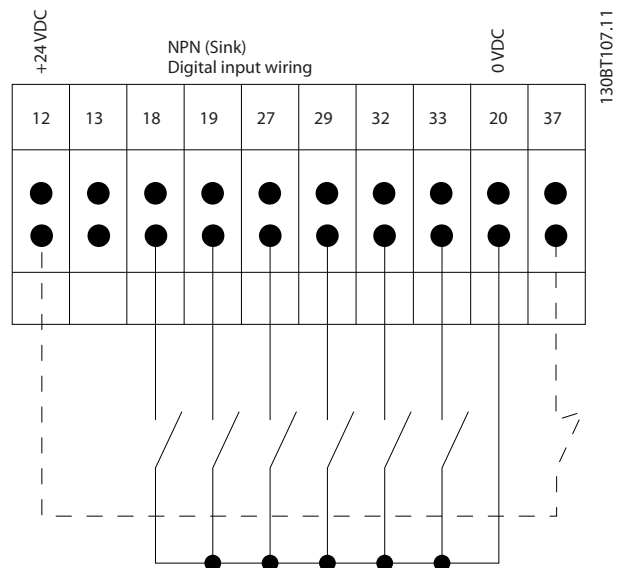
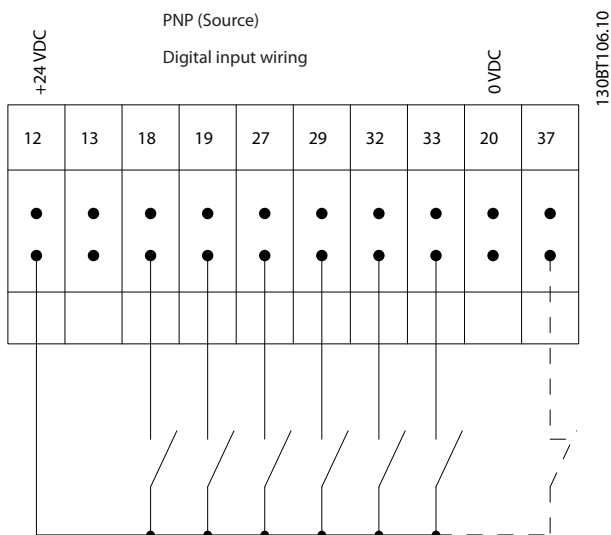
- 1) F8/F9 = (1) набор клемм.
- 2) F10/F11 = (2) набора клемм.
- 3) F12/F13 = (3) набора клемм.

В редких случаях и в зависимости от монтажа большая длина кабелей управления и кабелей аналоговых сигналов может служить причиной образования контуров заземления для токов частотой 50/60 Гц, обусловленных помехами от кабелей сети электропитания.

В таком случае следует разорвать экран кабеля или установить между экраном и шасси конденсатор емкостью 100 нФ.

Цифровые и аналоговые входы и выходы следует подключать к общим входам преобразователя частоты (клеммы 20, 55, 39) отдельными проводами, чтобы исключить взаимное влияние токов заземления сигналов обеих групп. Например, переключение цифрового входа может создавать помехи для сигнала аналогового входа.

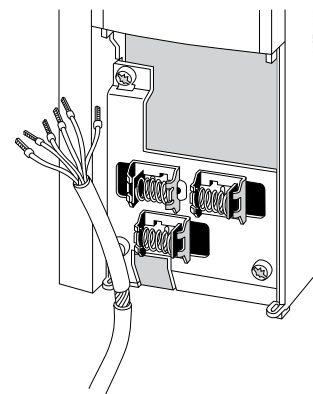
Входная полярность клемм управления



4

ПРИМЕЧАНИЕ

Кабели управления должны быть экранированными/бронированными.



Подключите провода в соответствии с указаниями инструкции по эксплуатации преобразователя частоты. Не забудьте правильно подключить экраны, чтобы обеспечить оптимальную стойкость к электрическим помехам.

4.3.2 Переключатели S201, S202 и S801

Переключатели S201 (A53) и S202 (A54) используются для выбора сигнала аналогового входа — токового сигнала (0–20 мА) или сигнала напряжения (от -10 до 10 В), входные клеммы 53 и 54 соответственно.

Переключатель S801 (BUS TER.) можно использовать для включения оконечной нагрузки для порта RS-485 (клеммы 68 и 69).

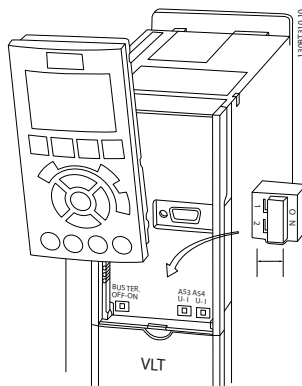
См. рисунок *Схема всех электрических клемм* в разделе *Электрический монтаж*.

Установки по умолчанию:

- S201 (A53) = OFF (Выкл.) (вход напряжения)
- S202 (A54) = OFF (Выкл.) (вход напряжения)
- S801 (оконечная нагрузка шины) = OFF (Выкл.)

ПРИМЕЧАНИЕ

При изменении функции переключателя S201, S202 или S801 будьте осторожны и не прикладывайте большого усилия для переключения. При работе с переключателями рекомендуется снять LCP крепление (опорную раму) панели местного управления. Не допускается работа с переключателями при наличии питания на преобразователе частоты.

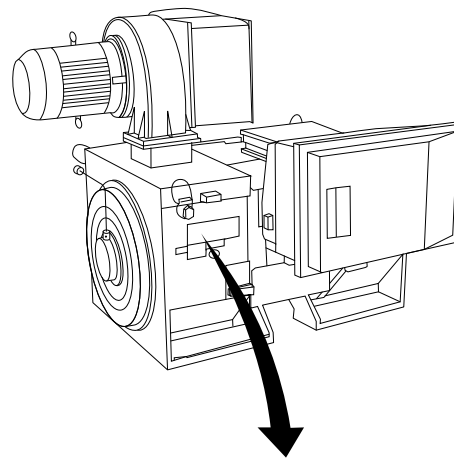


4.4 Окончательная настройка и испытания

Для проверки настройки и работоспособности преобразователя частоты выполните следующие операции.

Операция 1. Найдите паспортную табличку двигателя
ПРИМЕЧАНИЕ

Двигатель может быть подключен по схеме звезды (Y) или треугольника (Δ). Эти сведения указаны в данных с паспортной таблички электродвигателя.



THREE PHASE INDUCTION MOTOR					
MOD MCV 315E	Nr.	135189 12 04		IL/IN 6.5	
kW 400	PRIMARY				
HP 536	V 690	A 410.6	CONN Y	COS f 0.85	40
mm 1481	V	A	CONN	AMB 40	°C
Hz 50	V	A	CONN	ALT 1000	m
DESIGNN	SECONDARY			RISE 80	°C
DUTY S1	V	A	CONN	ENCLOSURE IP23	
INSUL I	EFFICIENCY %	95.8%	100%	95.8%	75%
					WEIGHT 1.83 ton
⚠ CAUTION					

Операция 2. Введите данные с паспортной таблички двигателя в этот перечень параметров.

Для доступа к перечню сначала нажмите кнопку [QUICK MENU] (Быстрое меню), затем выберите пункт «Q2 Быстрая настройка».

1.	1-20 Мощность двигателя [кВт] 1-21 Мощность двигателя [л.с.]
2.	1-22 Напряжение двигателя
3.	1-23 Частота двигателя
4.	1-24 Ток двигателя
5.	1-25 Номинальная скорость двигателя

Операция 3. Запустите автоматическую адаптацию двигателя (ААД)

Выполнение ААД обеспечит оптимальные характеристики привода. В режиме ААД измеряются значения параметров эквивалентной схемы модели двигателя.

1. Подсоедините клемму 37 к клемме 12 (если имеется клемма 37).
2. Подсоедините клемму 27 к клемме 12 или установите 5-12 Клемма 27, цифровой вход для «Не используется» (5-12 Клемма 27, цифровой вход [0])
3. Запустите ААД 1-29 Авто адаптация двигателя (ААД).
4. Выберите между полным или сокращенным режимом ААД. Если установлен синусоидальный фильтр, запустите только сокращенный режим ААД, или удалите синусоидальный фильтр на время выполнения процедуры ААД.
5. Нажмите кнопку [OK]. На дисплее появится сообщение «Нажмите [Hand on] (Ручной режим) для запуска».
6. Нажмите кнопку [Hand on] (Ручной режим). Индикатор выполнения операции показывает ход процесса ААД.

Выключите режим ААД в процессе выполнения операции

1. Нажмите кнопку [OFF] (Выкл.) - преобразователь частоты переключится в режим аварийной сигнализации, и на дисплее появится сообщение о том, ААД была прекращена пользователем.

Успешно выполнена ААД

1. На дисплее появится сообщение «Нажмите [OK] для завершения ААД».
2. Нажмите кнопку [OK], чтобы выйти из режима ААД.

Ошибка при выполнении ААД

1. Преобразователь частоты переключится в режим аварийной сигнализации. Описание аварийного сигнала приведено в главе *Аварийные сигналы и предупреждения*.
2. В записи «Отчетное значение» в журнале аварий [Alarm Log] будет указан последний ряд измерений, выполненных в режиме ААД, до переключения преобразователя частоты в аварийный режим. Этот номер и описание аварийного сообщения помогут пользователю при поиске и устранении неисправностей. В случае обращения в сервисную службу Danfoss следует указать номер и содержание аварийного сообщения.

ПРИМЕЧАНИЕ

Невозможность успешного завершения ААД часто связана с ошибками при регистрации данных из паспортной таблички двигателя, а также с большим различием мощностей двигателя и преобразователя частоты.

Шаг 4. Установка предела скорости вращения и времени изменения скорости

3-02 Мин. задание
3-03 Макс. задание

Таблица 4.13 Задайте требуемые пределы скорости вращения и время измене

4-11 Нижн.предел скор.двигателя[об/мин] или 4-12 Нижний предел скорости двигателя [Гц]
4-13 Верхн.предел скор.двигателя [об/мин] или 4-14 Верхний предел скорости двигателя [Гц]

3-41 Время разгона 1
3-42 Время замедления 1

4.5 Дополнительные соединения

4.5.1 Управление механическим тормозом

При использовании привода в оборудовании для подъема-опускания грузов должна быть возможность управления электромеханическим тормозом:

- Управление тормозом осуществляется с использованием выхода реле или цифрового выхода (клемма 27 или 29).
- Пока преобразователь частоты не может «поддерживать» двигатель, например когда нагрузка слишком велика, выход должен быть замкнут (напряжение должно отсутствовать).
- Следует выбрать *Управление механическим тормозом* [32] в группе параметров 5-4* для оборудования с электромеханическим тормозом.
- Тормоз отпущен, когда ток двигателя превышает значение, заданное в 2-20 Ток отпускания тормоза.
- Тормоз срабатывает, если выходная частота меньше частоты, установленной в 2-21 Скорость включения тормоза [об/мин] или 2-22 Скорость включения тормоза [Гц], и только в том случае, если преобразователь частоты выполняет команду останова.

Если преобразователь частоты находится в аварийном режиме или в случае перенапряжения, механический тормоз немедленно срабатывает.

4.5.2 Параллельное соединение двигателей

Преобразователь частоты может управлять несколькими двигателями, включенными параллельно. Общий ток, потребляемый двигателями, не должен превышать номинальный выходной ток $I_{M,N}$ преобразователя частоты.

4

ПРИМЕЧАНИЕ

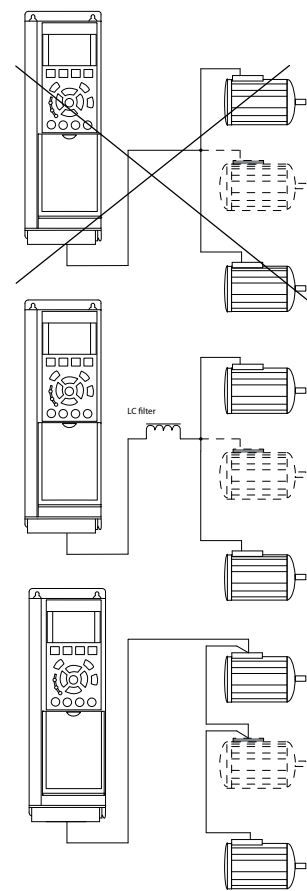
Монтаж с кабелями, соединенными в общей точке, как показано на приведенном ниже рисунке, рекомендуется только при небольшой длине кабелей.

ПРИМЕЧАНИЕ

Если двигатели соединены параллельно, то параметр *1-29 Авто адаптация двигателя (ААД)* использоваться не может.

ПРИМЕЧАНИЕ

В системах с двигателями, соединенными параллельно, электронное тепловое реле (ЭТР) преобразователя частоты нельзя использовать для защиты отдельных двигателей. Следует предусмотреть дополнительную защиту двигателей, например с помощью термисторов в каждом двигателе или индивидуальных термореле (автоматические выключатели для использования в качестве защитных устройств не подходят).



Если мощности двигателей значительно различаются, то могут возникать проблемы при пуске и на малых скоростях вращения, поскольку относительно большое активное сопротивление статора маломощных двигателей требует более высокого напряжения при пуске и на малых оборотах.

4.5.3 Тепловая защита двигателя

Электронное тепловое реле преобразователя частоты имеет аттестацию UL для защиты одного двигателя, когда для параметра *1-90 Тепловая защита двигателя* установлено значение *ЭТР Отключение*, а для параметра *1-24 Ток двигателя* — значение номинального тока двигателя (см. паспортную табличку двигателя).

Для тепловой защиты двигателя можно также использовать дополнительную плату термисторов PTC MCB 112. Эта плата отвечает требованиям сертификата ATEX по защите двигателей во взрывоопасных областях — зоне 1/21 и зоне 2/22. Более полная информация приводится в *Руководстве по проектированию*.

5 Управление преобразователем частоты

5.1.1 Способы управления

Управление частотным преобразователем может осуществляться тремя способами:

1. С графической панели местного управления (GLCP), см. п. 6.1.2
2. С цифровой панели местного управления (NLCP), см. п. 6.1.3
3. Через последовательный порт связи RS-485 или через порт USB; оба способа служат для связи с компьютером, см. п. 6.1.4

Если частотный преобразователь оснащен шиной fieldbus, обратитесь к соответствующей документации.

5.1.2 Как работать с графической панелью местного управления (GLCP)

Для графической панели управления GLCP (LCP 102) действительно следующее:

GLCP (Графическая панель местного управления) разделена на четыре функциональные зоны:

1. Графический дисплей со строками состояния.
2. Кнопки меню и световые индикаторы (светодиоды), позволяющие выбирать режим, изменять параметры и переключать функции дисплея.
3. Кнопки навигации и световые индикаторы (светодиоды).
4. Кнопки навигации и световые индикаторы (светодиоды).

Графический дисплей:

жидкокристаллический дисплей имеет фоновую подсветку и шесть буквенно-цифровых строк. В режиме [Status] (Состояние) на дисплее LCP может отображаться до пяти рабочих переменных.

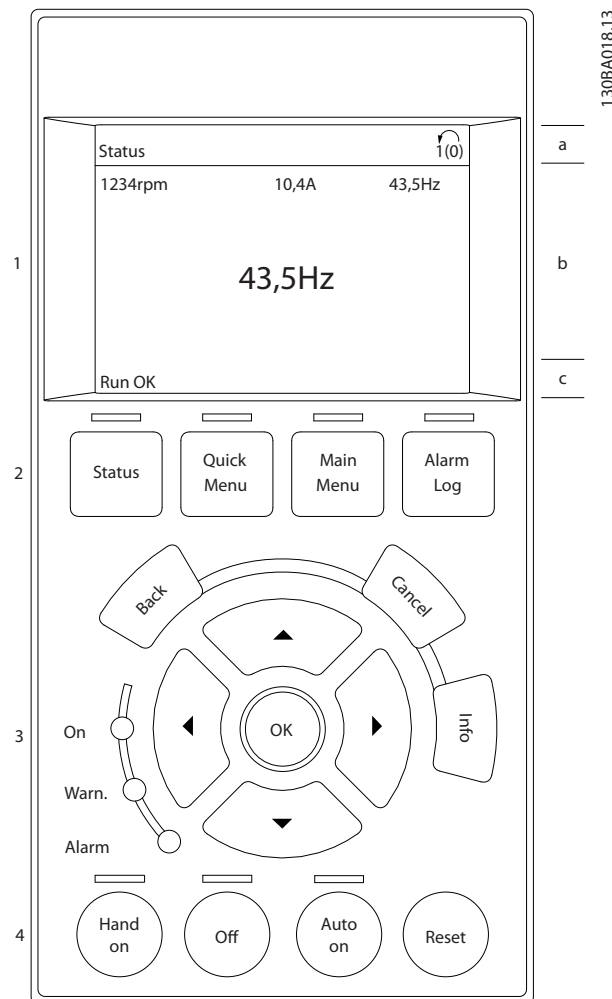
Строки дисплея:

- Строка состояния:** сообщения о состоянии с отображением пиктограмм и графических изображений.
- Строка 1-2:** строки данных оператора для отображения заданных или выбранных пользователем данных. Нажав кнопку [Status] (Состояние), можно добавить одну дополнительную строку.
- Строка состояния:** текстовые сообщения о состоянии.

Дисплей разделен на три части.

Верхняя часть (a)

в режиме отображения состояния показывает состояния. В другом режиме и в случае аварийного сигнала/предупреждения на этой строке отображается до двух переменных.



Отображается номер активного набора параметров (набор, выбранный в качестве активного в параметре 0-10). Если программируется набор параметров, отличный от активного, то справа появляется номер программируемого набора (в скобках).

Средняя часть (b)

отображает до 5 переменных с указанием соответствующего блока, независимо от состояния. В случае аварийного сигнала / предупреждения вместо переменных отображается предупреждение.

Нажатием кнопки [Status] (Состояние) можно переключаться между тремя экранами индикации состояния.

На каждом экране состояния отображаются рабочие переменные в различном формате (см. ниже).

С каждой из отображаемых рабочих переменных могут быть связаны несколько значений или результатов измерения. Отображаемые значения / результаты измерения можно определить с помощью параметров 0-20, 0-21, 0-22, 0-23 и 0-24, которые могут быть вызваны кнопкой [QUICK MENU] (Быстрое меню) и выбором «Q3 Настройки функций», «Q3-1 Общие настройки» и «Q3-11 Настройки дисплея».

Каждый выводимый параметр значения / результата измерения, выбранный с помощью параметров 0-20 - 0-24, имеет собственный масштаб и количество знаков после возможной десятичной запятой. Большие численные значения отображаются несколькими знаками после десятичной запятой.

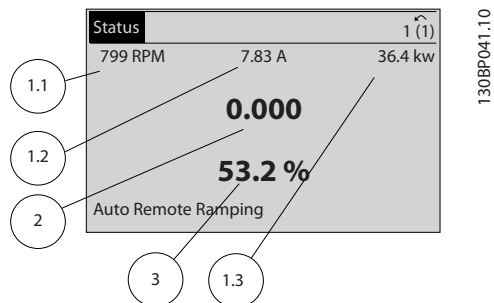
Пр.: показание тока
5,25 A; 15,2 A; 105 A.

Экран состояния I

Это состояние вывода на экран является стандартным после запуска или после инициализации.

Для получения информации относительно связей значения/результата измерения с отображаемыми рабочими переменными (1.1, 1.2, 1.3, 2 и 3) используйте кнопку [INFO] (Информация).

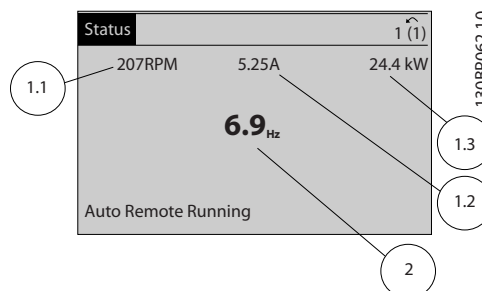
См. рабочие переменные, показанные на экране на этом рисунке. 1.1, 1.2 и 1.3 приводятся в уменьшенном виде. 2 и 3 даны в среднем размере.



Экран состояния II:

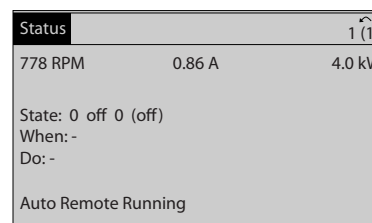
Обратите внимание на рабочие переменные (1.1, 1.2, 1.3 и 2), отображаемые на экране, на этом рисунке. В этом примере в качестве переменных в первой и второй строках выбраны скорость, ток двигателя, мощность двигателя и частота.

1.1, 1.2 и 1.3 отображаются в малом формате. 2 отображается в крупном формате.



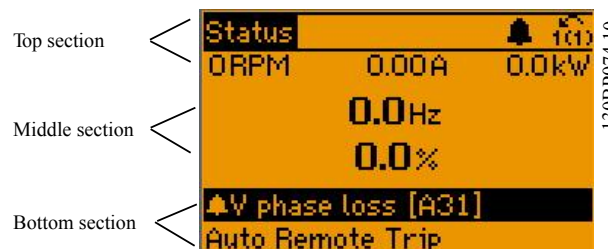
Экран состояния III:

Это состояние отображает событие и действие интеллектуального логического управления. Дополнительную информацию можно найти в разделе *Интеллектуальное логическое управление*.



Нижняя часть

в режиме состояния всегда показывает состояние преобразователя частоты.



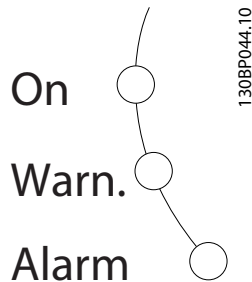
Регулировка контрастности изображения

Нажмите [status] (Состояние) и [▲] для снижения яркости изображения
Нажмите [status] (Состояние) и [▼] для повышения яркости изображения.

Световые индикаторы (светодиоды):

Если превышаются некоторые определенные пороговые значения, то загораются светодиоды аварийной и/или предупредительной сигнализации. На панели управления появляется текст с информацией о состоянии и аварийной ситуации. Светодиод включения On горит, когда на преобразователь частоты поступает напряжение питания от сети, с шины постоянного тока или от внешнего источника питания 24 В. Одновременно включается задняя подсветка.

- Зеленый светодиод/Он (Вкл.): секция управления работает.
- Желтый светодиод/предупр.: обозначает предупреждение.
- Мигающий красный светодиод/ авар. сигн.: обозначает аварийный сигнал.



Кнопки графической панели управления

Кнопки меню

Кнопки меню разделяются по функциям. Кнопки под дисплеем и световыми индикаторами используются для набора параметров, включая выбор индикации на дисплее во время нормальной работы.



[Status] (Состояние)

служит для индикации состояния преобразователя частоты и/или двигателя. Нажатием кнопки [Status] (Состояние) можно вывести 3 различных отсчета: показания на 5 строках, показания на 4 строках или интеллектуальное логическое управление. Кнопка [Status] (Состояние) используется для выбора режима отображения или для возврата в режим отображения из режима быстрого меню, режима главного меню или режима аварийной сигнализации. Кнопка [Status] (Состояние) используется также для переключения между режимами одиночного и двойного показания.

[Quick Menu] (Быстрое меню)

Кнопка [Quick Menu] (Быстрое меню) позволяет выполнять быструю настройку преобразователя частоты. **Здесь могут быть запрограммированы наиболее часто используемые функции.**

[Quick Menu] (Быстрое меню) содержит следующие пункты:

- Q1: Персональное меню
- Q2: Быстрая настройка
- Q3: Настройка функций
- Q5: Внесенные изменения
- Q6: Регистрация

Для большинства применений в водоснабжении и водоотводе, включая устройства с регулируемым крутящим моментом и постоянным крутящим моментом, насосы, дозировочные насосы, погружные насосы, подкачивающие насосы, смесительные насосы, вентиляционные установки и прочие применения насосов и вентиляторов, наиболее простой и быстрый доступ ко всем параметрам, которые обычно требуются, обеспечивает настройка функций. Наряду с другими особенностями, она также включает параметры для выбора переменных, отображаемых на дисплее панели LCP, предустановленных цифровых значений скорости, масштабирования аналоговых заданий, систем обратной связи с одной или несколькими зонами и специальных функций, связанных с водоснабжением и водоотводом.

Параметры быстрого меню могут быть просмотрены непосредственно (при условии, что с помощью параметров 0-60, 0-61, 0-65 или 0-66 не был создан пароль).

Имеется возможность прямого переключения между режимом Quick Menu (быстрого меню) и режимом Main Menu (главного меню).

[Main Menu] (Главное меню)

Кнопка «Main Menu» (Главное меню) используется для программирования всех параметров.

Параметры главного меню могут быть вызваны непосредственно (при условии, что с помощью параметров 0-60, 0-61, 0-65 или 0-66 не был создан пароль). Для большинства применений в водоснабжении и водоотводе нет необходимости в вызове параметров главного меню, но оно используется вместо быстрого меню, быстрой настройки и настройки функций, обеспечивая наиболее простой и быстрый доступ к параметрам, которые обычно требуются. Возможно прямое переключение между режимом главного меню и режимом быстрого меню. Быстрый вызов параметра может быть произведен нажатием кнопки [Main Menu] (Главное меню) и удержанием ее в этом состоянии в течение 3 секунд. Быстрый вызов параметра позволяет осуществить непосредственный доступ к любому параметру.

[Alarm Log] (Журнал аварий)

Кнопка [Alarm Log] (Журнал аварий) отображает перечень пяти последних аварийных сигналов (имеющих номера A1-A5). Для вывода дополнительных сведений об аварийном сигнале при помощи кнопок со стрелками перейдите к требуемому номеру аварийного сигнала и нажмите кнопку [OK]. При этом отображается информация о состоянии частотного преобразователя перед тем, как он вошел в аварийный режим.

[Back] (Назад)

Кнопка [Back] (Назад) позволяет возвратиться к предыдущему шагу или уровню в структуре перемещений.

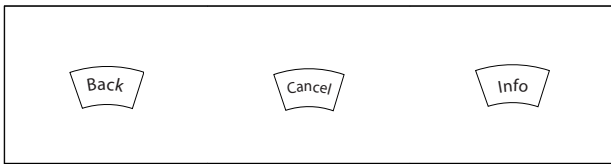
[Cancel] (Отмена)

Кнопка [Cancel] (Отмена) служит для отмены последнего изменения или команды. Действует до тех пор, пока дисплей не будет изменен.

[Info] (Информация)

Кнопка [Info] (Информация) выдает информацию о команде, параметре или функции в любом окне дисплея. Кнопка [Info] (Информация) предоставляет подробные сведения всегда, когда в этом есть необходимость.

Выход из информационного режима осуществляется нажатием любой из кнопок [Info] (Информация), [Back] (Назад) или [Cancel] (Отмена).

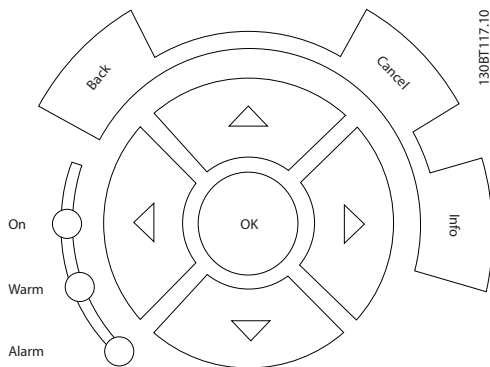


Кнопки навигации

Перемещения между различными вариантами, предоставляемыми режимами [Quick Menu] (Быстрое меню), [Main Menu] (Главное меню) и [Alarm Log] (Журнал аварий) осуществляются с помощью четырех навигационных кнопок со стрелками. Эти кнопки используются для перемещения курсора.

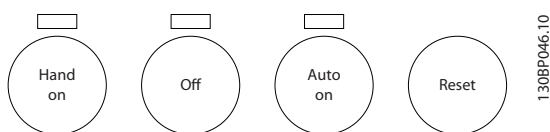
[OK]

Кнопка [OK] предназначена для выбора параметра, на который указывает курсор, и для выполнения изменения параметра.



Кнопки управления

местного управления находятся внизу панели управления.



[Hand on] (Ручной пуск)

Кнопка [Hand On] (Ручной пуск) позволяет управлять преобразователем частоты с графической панели местного управления (GLCP). Кнопка [Hand on] (Ручной пуск) также выполняет пуск двигателя, что делает

возможным ввод задания скорости вращения двигателя с помощью кнопок со стрелками. При помощи параметра 0-40 Кнопка [Hand on] на LCP может быть выбрано действие кнопки: *Разрешено* [1] или *Запрещено* [0].

При нажатии кнопки [Hand on] (Ручной пуск) остаются активными следующие сигналы управления:

- [Hand on] (Ручной пуск) - [Off] (Выкл.) - [Auto on] (Автоматический пуск)
- Сброс
- Останов выбегом, инверсный (вращение двигателя по инерции до останова)
- Реверс
- Выбор конфигурации «младший бит» – выбор конфигурации «старший бит»
- Команда останова, поданная по последовательному каналу связи
- Быстрый останов
- Торможение постоянным током

Сигналы внешнего останова, активизированные с помощью сигналов управления или переданные по последовательной шине, отменяют команду «пуск», поданную с панели управления.

[Off] (Выкл.)

останавливается подключенный двигатель. При помощи пар. 0-41 Кнопка [Off] на LCP действие кнопки может быть выбрано как *Разрешено* [1] или *Запрещено* [0]. Если функция внешнего останова не выбрана и кнопка [Off] не нажата, двигатель можно остановить путем отключения питающей сети.

[Auto on] (Автоматический пуск)

позволяет управлять преобразователем частоты через клеммы управления и/или последовательную связь. Когда на клеммы управления и/или на шину управления поступает сигнал пуска, преобразователь частоты запускается. При помощи параметра 0-42 Кнопка [Auto on] на LCP действие кнопки может быть *Разрешено* [1] или *Запрещено* [0].

Сигнал HAND-OFF-AUTO, передаваемый через цифровые входы, имеет более высокий приоритет по сравнению с сигналами, выдаваемыми кнопками управления [Hand on] (Ручной пуск) – [Auto on] (Автоматический пуск).

[Reset] (Сброс)

[Reset] (Сброс) применяется для возврата преобразователя частоты в исходное состояние после аварийного сигнала (отключения). При помощи параметра 0-43 Кнопка [Reset] на LCP действие кнопки может быть *Разрешено* [1] или *Запрещено* [0].

Быстрый вызов параметра

может быть произведен нажатием кнопки [Main Menu] (Главное меню) и удержанием ее в этом состоянии в течение 3 секунд. Быстрый вызов параметра позволяет осуществить непосредственный доступ к любому параметру.

5.1.3 Порядок работы с цифровой LCP (NLCP)

Следующие указания относятся к цифровой панели местного управления NLCP (LCP 101).

Панель управления разделена на четыре функциональные зоны:

1. Цифровой дисплей.
2. Кнопки меню и световые индикаторы (светодиоды), позволяющие изменять параметры и переключать функции дисплея.
3. Кнопки навигации и световые индикаторы (светодиоды).
4. Кнопки навигации и световые индикаторы (светодиоды).

ПРИМЕЧАНИЕ

Цифровая панель местного управления LCP 101 не позволяет копировать параметры.

Выберите один из следующих режимов:

Режим отображения состояния: отображает состояние преобразователя частоты или двигателя.

При появлении аварийного сигнала панель NLCP автоматически переключается в режим отображения состояния.

Возможно отображение нескольких аварийных сигналов.

Режим быстрой настройки или главного меню: отображает параметры и настройки параметров.

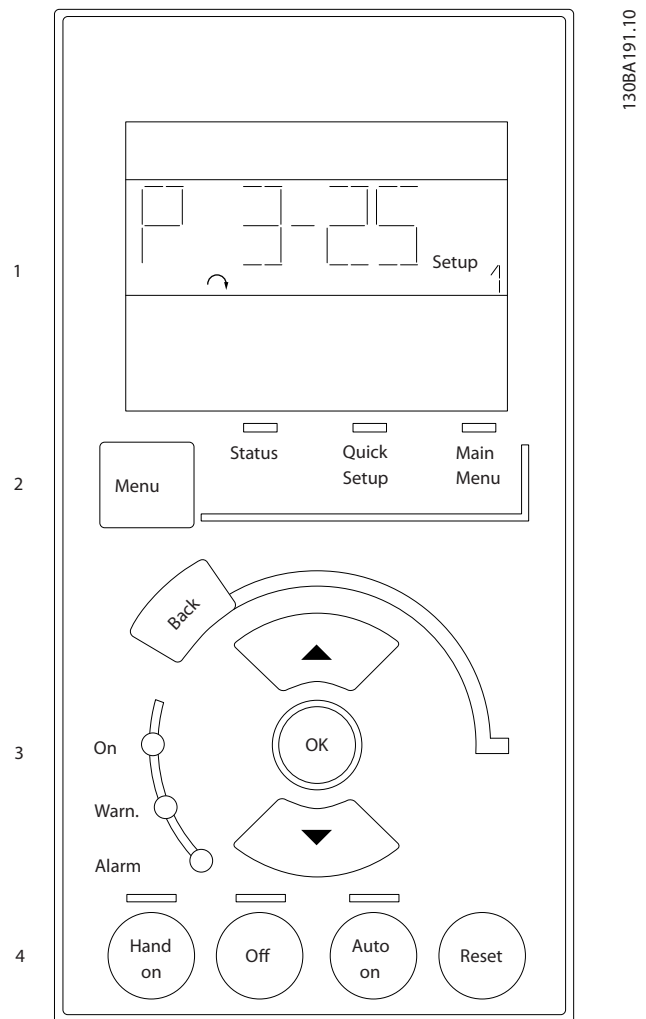


Рисунок 5.1 Цифровая панель местного управления (NLCP)



Рисунок 5.2 Пример отображения состояния



Рисунок 5.3 Пример отображения аварийного сигнала

Световые индикаторы (светодиоды):

- Зеленый светодиод/On (Вкл.): указывает включенное состояние секции управления.
- Желтый светодиод/ Wrn. (Предупреждение): обозначает предупреждение.

- Мигающий красный светодиод/Alarm (Аварийный сигнал): обозначает аварийный сигнал.

Кнопка меню

Выберите один из следующих режимов:

- Status (Состояние)
- Quick Setup (Быстрая настройка)
- Main Menu (Главное меню)

Main Menu (Главное меню)

используется для программирования всех параметров. Параметры могут быть просмотрены немедленно кроме случаев, когда пароль был создан с помощью 0-60 Пароль главного меню, 0-61 Доступ к главному меню без пароля, 0-65 Пароль персонального меню или 0-66 Доступ к быстрому меню без пароля.

Quick Setup (Быстрая настройка) используется для настройки преобразователя частоты с заданием только наиболее существенных параметров. Значения параметров можно изменять, пользуясь кнопками со стрелками вверх/вниз, когда соответствующая величина мигает.

Выберите главное меню, нажимая кнопку [Menu] (Меню) несколько раз, пока не загорится светодиод Main Menu (Главное меню).

Выберите группу параметров [xx-__] и нажмите [OK]

Выберите параметр [__-xx] и нажмите [OK]

Если параметр является массивом, выберите номер массива и нажмите [OK]

Выберите требуемое значение и нажмите [OK]

Кнопки навигации

[Back] (Назад)

для возврата назад

Кнопки со стрелками [▲] [▼]

предназначены для перехода между группами параметров, параметрами и в пределах параметров

[OK]

Кнопка [OK] предназначена для выбора параметра, на который указывает курсор, и для выполнения изменения параметра.

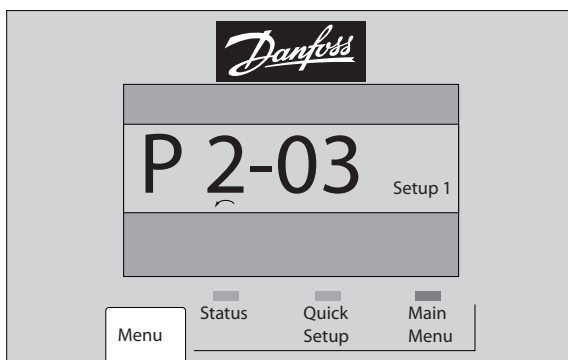
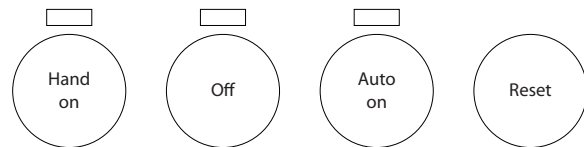


Рисунок 5.4 Пример отображения

Кнопки управления

Кнопки местного управления находятся в нижней части панели управления.



130BR046.10

Рисунок 5.5 Кнопки управления на цифровой панели управления (NLCP)

[Hand on] (Ручной пуск)

позволяет управлять преобразователем частоты с помощью LCP. Кнопка [Hand on] (Ручной пуск) также обеспечивает пуск двигателя, после чего с помощью кнопок со стрелками можно вводить значения скорости вращения двигателя. Действие кнопки может быть выбрано как *Разрешено* [1] или *Запрещено* [0] с помощью 0-40 Кнопка [Hand on] на LCP.

Внешние сигналы останова, активизированные с помощью сигналов управления или переданные по последовательной шине, отменяют команду «пуск», поданную с LCP.

При нажатии кнопки [Hand on] (Ручной пуск) остаются активными следующие сигналы управления:

- [Hand on] (Ручной пуск) - [Off] (Выкл.) - [Auto on] (Автоматический пуск)
- Сброс
- Инверсный останов выбегом
- Реверс
- Выбор конфигурации «младший бит» – выбор конфигурации «старший бит»
- Команда останова, поданная по последовательному каналу связи
- Быстрый останов
- Торможение постоянным током

[Off] (Выкл.)

останавливается подключенный двигатель. Действие кнопки может быть выбрано как *Разрешено* [1] или *Запрещено* [0] с помощью 0-41 Кнопка [Off] на МПУ.

Если функция внешнего останова не выбрана и кнопка [Off] (Выкл.) не активизирована, двигатель можно остановить путем отключения питающей сети.

[Auto on] (Автоматический пуск)

позволяет управлять преобразователем частоты через клеммы управления и/или последовательную связь. Когда на клеммы управления и/или на шину управления поступает сигнал пуска, преобразователь частоты запускается. Действие кнопки может быть выбрано как

Разрешено [1] или Запрещено [0] с помощью 0-42 Кнопка [Auto on] на МПУ.

ПРИМЕЧАНИЕ

Активный сигнал HAND-OFF-AUTO (РУЧНОЕ-ВЫКЛ-АВТО), поступающий через цифровые входы, имеет более высокий приоритет, чем кнопки управления [Hand on] (Ручной пуск) и [Auto on] (Автоматический пуск).

[Reset] (Сброс)

применяется для возврата преобразователя частоты в исходное состояние после аварийного сигнала (отключения). Действие кнопки может быть выбрано как Разрешено [1] или Запрещено [0] с помощью 0-43 Кнопка [Reset] на LCP.

5.1.4 Изменение данных

1. Нажмите кнопку [Quick Menu] (быстрое меню) или [Main Menu] (главное меню).
2. При помощи кнопок [▲] и [▼] найдите группу параметров, подлежащую редактированию.
3. Нажмите кнопку [OK].
4. При помощи кнопок [▲] и [▼] найдите параметр, подлежащий редактированию.
5. Нажмите кнопку [OK].
6. При помощи кнопок [▲] и [▼] установите требуемое значение параметра. Или при помощи кнопок со стрелками влево и вправо сдвигайте курсор к тем или иным цифрам числа. Курсор указывает на цифру, выбранную для изменения. Кнопкой [▲] значение увеличивают, кнопкой [▼] - уменьшают.
7. Нажмите кнопку [Cancel] для отмены изменения или [OK] для подтверждения изменения и ввода следующей новой настройки.

5.1.5 Изменение текстовой величины

Если выбранный параметр представляет собой текст, он изменяется с помощью кнопок навигации «вверх»/«вниз».

Кнопка со стрелкой вверх увеличивает значение, вниз – уменьшает. Поместите курсор на значение, которое требуется сохранить, и нажмите кнопку [OK].



Рисунок 5.6 Пример отображения.

5.1.6 Изменение группы численных значений

Если выбранный параметр представляет собой численное значение, выбранное численное значение изменяется с помощью кнопок навигации [◀] и [▶], а также кнопок навигации «вверх»/«вниз» [▲] [▼]. Кнопки навигации [◀] и [▶] используются для перемещения курсора по горизонтали.

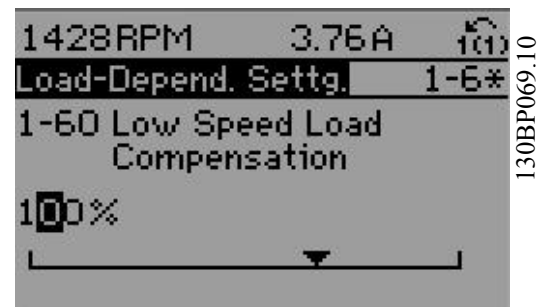


Рисунок 5.7 Пример отображения.

Кнопки навигации «вверх»/«вниз» используются для изменения значения параметра. Кнопка «вверх» увеличивает значение, а кнопка «вниз» – уменьшает его. Поместите курсор на значение, которое требуется сохранить, и нажмите кнопку [OK].

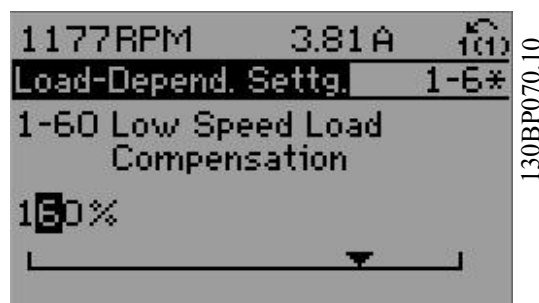


Рисунок 5.8 Пример отображения.

5.1.7 Ступенчатое изменение значения параметра

Некоторые параметры можно изменять как ступенчато, так и плавно. Это относится к 1-20 *Мощность двигателя [кВт]*, 1-22 *Напряжение двигателя* и 1-23 *Частота двигателя*.

Указанные параметры изменяются либо как группа численных величин, либо как плавно изменяемые численные величины.

5.1.8 Считывание и программирование индексированных параметров

Параметры нумеруются при вводе в просматриваемый стек.

15-30 *Жур.авар: код ошибки* - 15-32 *Жур.авар: время* содержат журнал отказов, данные из которого можно выводить на экран. Выберите параметр, нажмите кнопку [OK] и с помощью кнопок навигации «вверх»/«вниз» просматривайте зарегистрированные значения.

В качестве другого примера рассмотрим 3-10 *Предустановленное задание*:

Выберите параметр, нажмите кнопку [OK] и с помощью кнопок навигации «вверх»/«вниз» перемещайтесь по индексированным значениям. Чтобы изменить значение параметра, выберите индексированное значение и нажмите кнопку [OK]. Измените значение с помощью кнопок «вверх»/«вниз». Чтобы принять новое значение, нажмите кнопку [OK]. Нажмите [Cancel], чтобы прервать. Чтобы выйти из параметра, нажмите кнопку [Back].

5.1.9 Советы и подсказки

*	Для большинства применений в водоснабжении и водоотводе быстрое меню, быстрая настройка и настройка функций обеспечивают наиболее простой и быстрый доступ ко всем параметрам, которые обычно требуются.
*	По возможности выполняйте ААД: это обеспечит наилучшие рабочие характеристики на валу.
*	Контрастность дисплея можно отрегулировать путем одновременного нажатия кнопок [Status] (Состояние) и [▲] (уменьшение яркости) или [Status] (Состояние) и [▼] (увеличение яркости)
*	В режимах [Quick Menu] (Быстрое меню) и [Changes Made] (Внесенные изменения) отображаются все параметры, которые были изменены по сравнению с заводскими настройками.
*	Чтобы получить доступ к любому параметру, нажмите и удерживайте нажатой в течение не менее 3 секунд кнопку [Main Menu] (Главное меню)
*	В служебных целях рекомендуется скопировать все параметры в местную панель управления . Более подробную информацию см. в описании параметра 0-50.

Таблица 5.1 Советы и подсказки

5.1.10 Быстрый перенос установок параметров при использовании панели GLCP

После завершения настройки преобразователя частоты рекомендуется сохранить (сделать резервную копию) значения параметров в GLCP или в ПК при помощи программного средства настройки МСТ 10.

ВНИМАНИЕ!

Перед выполнением любой из этих операций остановите двигатель

Сохранение данных в LCP:

1. Перейдите к *0-50 Копирование с LCP*
2. Нажмите кнопку [OK]
3. Выберите «Все в LCP»
4. Нажмите кнопку [OK]

Настройки всех параметров теперь будут сохранены в панели GLCP при этом ход процесса сохранения указывает индикатор выполнения. После достижения 100 % нажмите кнопку [OK].

Теперь панель GLCP может быть подключена к другому преобразователю частоты, и значения параметров могут быть скопированы на этот преобразователь.

Передача данных из LCP в преобразователь частоты:

1. Перейдите к *0-50 Копирование с LCP*
2. Нажмите кнопку [OK]
3. Выберите «Все из LCP»
4. Нажмите кнопку [OK]

Значения параметров, сохраненные в панели GLCP, будут перенесены в преобразователь частоты; ход процесса переноса отображается индикатором выполнения. После достижения 100 % нажмите кнопку [OK].

5.1.11 Приведение к установкам по умолчанию

Предусмотрено два способа задания исходных установок преобразователя частоты: рекомендуется инициализация и инициализация вручную. Следует учесть, что способы инициализации приводят к разным результатам (см. описание ниже).

Рекомендуется инициализация (с применением 14-22 Режим работы)

1. Значение *14-22 Режим работы*
2. Нажмите [OK]

3. Выберите «Инициализация» (в случае цифровой панели местного управления выберите «2»)
4. Нажмите [OK]
5. Отключите электропитание преобразователя и подождите, пока не погаснет дисплей.
6. Снова включите питание. При этом будет произведена переустановка преобразователя. Обратите внимание, что первый пуск занимает несколько большее время
7. Нажмите кнопку [Reset] (Сброс).

14-22 Режим работы возвращает в исходное положение все настройки, за исключением:
 14-50 Фильтр ВЧ-помех
 8-30 Протокол
 8-31 Адрес
 8-32 Скорость передачи данных
 8-35 Мин. задержка реакции
 8-36 Макс. задержка реакции
 8-37 Макс. задержка между символами
 15-00 Время работы в часах до 15-05 Кол-во перенапряжений
 15-20 Журнал регистрации: Событие до 15-22 Журнал регистрации: Время
 15-30 Жур.авар: код ошибки до 15-32 Жур.авар: время

ПРИМЕЧАНИЕ

При возврате к установкам по умолчанию значения параметров, выбранные в *0-25 Моё личное меню*, остаются в силе.

Инициализация вручную

ПРИМЕЧАНИЕ

При выполнении ручной инициализации можно переустановить последовательный канал связи, настройки фильтра ВЧ-помех и настройки журнала отказов.

Удаляются параметры, выбранные в *0-25 Моё личное меню*.

1. Отключите преобразователь от сети и подождите, пока не выключится дисплей.
- 2а. При подаче питания на графическую панель GLCP нажмите одновременно [Status] (Состояние) - [Main Menu] (Главное меню) - [OK].
- 2б. Нажмите кнопку [Menu] (Меню) при подаче питания на панель LCP 101 с цифровым дисплеем.
3. Отпустите кнопки через 5 с.
4. Теперь преобразователь частоты запрограммирован в соответствии с настройками по умолчанию

Этот параметр инициализирует все, за исключением:

- 15-00 Время работы в часах
- 15-03 Кол-во включений питания
- 15-04 Кол-во перегревов
- 15-05 Кол-во перенапряжений

5.1.12 Подключение шины RS-485

При помощи стандартного интерфейса RS-485 к одному контроллеру (или главному устройству) могут быть подключены один или несколько преобразователей частоты. Клемма 68 соединяется с сигнальным проводом P (TX+, RX+), а клемма 69 – с сигнальным проводом N (TX-,RX-).

Если к главному устройству подключается более одного преобразователя частоты, используется параллельное соединение.

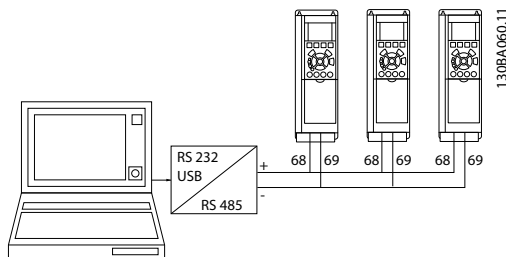


Рисунок 5.9 Пример подключения.

Чтобы избежать появления в экране токов выравнивания потенциалов, заземлите экран кабеля с помощью клеммы 61, которая соединена с корпусом через RC-цепочку.

Оконечная нагрузка шины

На обоих концах шина RS-485 должна заканчиваться резисторами. Если привод является первым или последним устройством в контуре RS-485, установите переключатель S801 на плате управления в положение ON (Вкл.).

Более подробная информация приведена в разделе *Переключатели S201, S202 и S801*.

5.1.13 Подключение персонального компьютера к

Для управления или для его программирования с помощью ПК установите служебную программу настройки TDU на базе ПК. ПК подключается стандартным кабелем USB (главное устройство/устройство) или через интерфейс , как показано в *Руководстве по проектированию , глава Монтаж > Различные подключения*.

ПРИМЕЧАНИЕ

Соединение USB имеет гальваническую развязку от напряжения питания (с защитой PELV) и других высоковольтных клемм. Разъем USB подключен к защитному заземлению в . К разъему связи USB на может подключаться только изолированный переносной персональный компьютер.

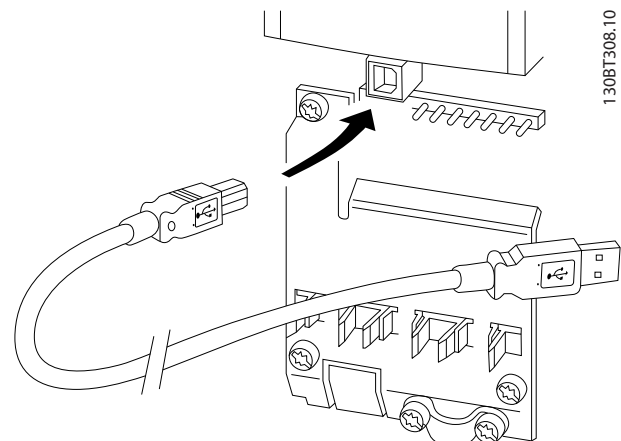


Рисунок 5.10 Подключение кабелей управления описано в разделе *Клеммы управления*.

5.1.14 Программное обеспечение ПК

На базе ПК Средство конфигурирования МСТ 10

Все преобразователи частоты имеют последовательный порт связи данных. Danfoss обеспечивает программное средство для связи между ПК и преобразователем частоты на базе ПК Служебная программа настройки МСТ 10. Подробные сведения по данной программе можно найти в разделе *Доступная документация*.

Программа настройки МСТ 10

МСТ 10 разработана в качестве удобного, интерактивного средства для настройки параметров преобразователей частоты. Программный продукт можно загрузить со страницы Danfoss в Интернете <http://www.Danfoss.com/BusinessAreas/DrivesSolutions/SoftwareDownload/DDPC+Software+Program.htm>. Программа настройки МСТ 10 может использоваться в следующих целях:

- Планирование сети в автономном режиме. МСТ 10 содержит полную базу данных по преобразователям частоты
- Ввод преобразователей частоты в эксплуатацию в оперативном режиме
- Сохранение настроек для всех преобразователей частоты
- Замена преобразователя частоты в сети

- Простое и точное документирование настроек преобразователя частоты после ввода в эксплуатацию.
- Расширение существующей сети
- Предусмотрена поддержка приводов, которые будут разработаны в дальнейшем

Программа настройки МСТ 10 поддерживает Profibus DP-V1 путем подключения главного устройства класса 2. Это позволяет производить считывание/запись параметров преобразователя частоты в онлайн-режиме через сеть Profibus. Тем самым исключается необходимость в дополнительной коммуникационной сети.

Сохранение настроек преобразователя частоты:

1. Подключите ПК к устройству через порт USB. (ПРИМЕЧАНИЕ. Используйте ПК, который изолирован от сети питания и имеет порт USB. В противном случае оборудование может выйти из строя.)
2. Запустите программу настройки МСТ 10
3. Выберите «Read from drive» (Чтение данных с привода)
4. Выберите операцию «Save as» (Сохранить как)

Значения всех параметров будут сохранены в ПК.

Загрузка настроек преобразователя частоты:

1. Соедините ПК с преобразователем через коммуникационный порт USB
2. Запустите программу настройки МСТ 10
3. Выберите операцию «Open» (Открыть) — на экране будут показаны сохраненные файлы
4. Откройте требуемый файл
5. Выберите «Write to drive» (Запись данных на привод)

Все значения параметров будут переданы на преобразователь частоты.

Имеется специальное руководство для программы настройки МСТ 10: *MG.10.Rx.yy*.

Модули программы настройки МСТ 10

В программный пакет включены следующие модули:



Программа настройки МСТ 10

Настройка параметров
Копирование в преобразователь частоты и из него
Документирование и распечатка значений параметров, включая схемы

Расширенный интерфейс пользователя

График профилактического обслуживания
Настройка тактового генератора
Последовательное во времени программирование настройки интеллектуального логического контроллера

Номер для заказа:

Рекомендуем заказывать CD с программой настройки МСТ 10 с указанием номера кода 130B1000.

Программа настройки МСТ 10 может быть загружена через Danfoss Интернет: WWW.DANFOSS.COM, Направления бизнеса: Motion Controls (средства управления движением).

6 Программирование преобразователя частоты

6.1 Программирование

6.1.1 Настройка параметров

Обзор групп параметров

Группа	Название	Функция
0-	Упр./Отобр.	Параметры, относящиеся к основным функциям преобразователя частоты, функциям кнопок панели местного управления и конфигурации ее дисплея.
1-	Нагрузка/двигатель	Группа параметров для настройки двигателя
2-	Торможение	Группа параметров для настройки характеристик торможения преобразователя частоты.
3-	Задание / Изменение скорости	Параметры для обработки задания, определения ограничений и конфигурирования реакции преобразователя частоты на изменения.
4-	Пределы / Предупреждения	Группа параметров для конфигурирования пределов и предупреждений.
5-	Цифр. вход/выход	Группа параметров для конфигурирования цифровых входов и выходов.
6-	Аналог. вход/выход	Группа параметров для конфигурирования аналоговых входов и выходов.
8-	Связь и дополнительные устройства	Группа параметров для конфигурирования связи и дополнительных устройств.
9-	Profibus	Группа параметров специально для Profibus.
10-	DeviceNet Fieldbus	Группа параметров специально для DeviceNet.
13-	Интеллектуальная логика	Группа параметров интеллектуального Логического управления
14-	Спец. функции	Группа параметров для конфигурирования специальных функций преобразователя частоты.
15-	Информация о приводе	Группа параметров, содержащих информацию о преобразователе частоты, в частности, рабочие характеристики, конфигурацию аппаратных средств и версии программного обеспечения.
16-	Показания	Группа параметров для вывода данных, т.е. текущих значений заданий, напряжений, данных управления и аварийной сигнализации, предупреждений и слов состояния.
18-	Информация и мониторинг	Эта группа параметров содержит последние 10 записей о профилактическом техническом обслуживании.
20-	Замкнутый контур управления приводом	Эта группа параметров используется для конфигурирования ПИД-регулятора с замкнутым контуром регулирования выходной частоты преобразователя частоты.
21-	Расшир. замкнутый контур управления	Параметры для конфигурирования трех ПИД-регуляторов с расширенным замкнутым контуром управления.
22-	Прикладные функции	Эти параметры служат для управления водоснабжением.
23-	Временные функции	Эти параметры служат для настройки функций, которые необходимо выполнять на ежедневной или еженедельной основе, например различные данные о количестве рабочих / нерабочих часов.
25-	Функции базового каскадного контроллера	Параметры для конфигурирования базового каскадного контроллера, обеспечивающего управление последовательностью работы нескольких насосов.
26-	Доп. устройство аналогового входа/выхода МСВ 109	Параметры для конфигурирования дополнительного устройства аналогового входа/выхода МСВ 109.
27-	Расширенное каскадное управление	Параметры для конфигурирования расширенного каскадного управления.
29-	Прикладные функции водоснабжения и водоотвода	Параметры для настройки специальных функций водоснабжения и водоотвода.
31-	Д. устр. обвода	Параметры для конфигурирования дополнительного устройства обвода

Таблица 6.1 Группы параметров

Описания и выбор параметров отображаются на дисплее графической (GLCP) или цифровой (NLCP) панели управления. (Подробнее см. в разделе 5.) Доступ к параметрам осуществляется путем нажатия кнопки [Quick Menu] (Быстрое меню) или [Main Menu] (Главное меню) на панели управления. Быстрое меню (Quick menu) используется при первоначальном пуске привода и служит для ввода параметров, необходимых для того, чтобы начать работу. Главное меню (Main Menu) используется для вызова всех параметров с целью детального прикладного программирования.

Все цифровые и аналоговые входы/выходы являются многофункциональными. Все клеммы имеют функции, установленные по умолчанию и пригодные для большинства прикладных задач водоснабжения. Если же требуются другие специальные функции, их следует запрограммировать с помощью группы параметров 5 или 6.

6.1.2 Режим Быстрое меню

Панель управления GLCP обеспечивает доступ ко всем параметрам, перечисленным в быстром меню. Чтобы настроить параметры с помощью кнопки [Quick Menu] (Быстрое меню):

При нажатии кнопки [Quick Menu] (Быстрое меню) появляется список различных областей, содержащихся в быстром меню.

Эффективная настройка параметров для прикладных задач водоснабжения

Для огромного большинства областей применения в водоснабжении и водоотводе параметры могут быть легко настроены при помощи кнопки [Quick Menu] (Быстрое меню).

Оптимальная настройка параметров через [Quick Menu] (Быстрое меню) осуществляется следующим образом:

1. Нажмите [Quick Setup] (Быстрая настройка) для выбора базовых настроек двигателя, длительности изменения скорости и т.п.
2. Нажмите [Function Setups] (Настройка функций) для настройки необходимых функций преобразователя частоты – если они не настроены через меню [Quick Setup] (Быстрая настройка).
3. Выберите *Общие настройки*, *Настройки разомкнутого контура* или *Настройки замкнутого контура*.

Рекомендуется производить настройку в порядке перечисленных операций.



Рисунок 6.1 Вид быстрого меню.

Пар.	Наименование	[ед. изм.]
0-01	Язык	
1-20	Мощность двигателя [кВт]	[кВт]
1-22	Напряжение двигателя	[В]
1-23	Частота двигателя	[Гц]
1-24	Ток двигателя	[А]
1-25	Номинальная скорость двигателя	[об/мин]
3-41	Время разгона 1	[с]
3-42	Время замедления 1	[с]
4-11	Нижний предел скорости вращения двигателя	[об/мин]
4-13	Верхний предел скорости вращения двигателя	[об/мин]
1-29	Авт. адапт. двигателя (ААД)	

Таблица 6.2 Параметры быстрой настройки. См. раздел См. раздел *Параметры общего назначения — пояснения*

Если для клеммы 27 выбрано значение *Не используется*, соединять клемму 27 с источником +24 В для разрешения пуска не требуется.

Если для клеммы 27 запрограммировано (по заводским настройкам) *Выбег*, *инверсный*, для разрешения пуска необходимо соединить клемму 27 с источником +24 В.

Подробное описание параметров приводится в следующем разделе *Параметры общего назначения - пояснения*.

6.1.3 Персональное меню Q1

Параметры заданные пользователем можно включить в Персональное меню Q1.

Выберите *Персональное меню* для отображения только тех параметров, которые были предварительно выбраны и запрограммированы как персональные. Например, для упрощения ввода в эксплуатацию / точной настройки кондиционера или насоса OEM на месте эксплуатации эти параметры могут быть предварительно запрограммированы в персональном меню во время заводской наладки. Эти параметры выбираются в параметре 0-25 *Персональное меню*. В указанном меню может быть определено до 20 различных параметров.

Персональное меню Q1	
20-21	Уставка 1
20-93	Пропорциональный коэффициент ПИД-регулятора.
20-94	Постоянн. интегр-я ПИД-рег.

6.1.4 Быстрое меню Q2

Параметры в Быстрое меню Q2 являются основными — они нужны для подготовки преобразователя частоты к работе.

Быстрое меню Q2	
Номер параметра	Ед. изм.
0-01	Язык
1-20	Мощность двигателя кВт
1-22	Напряжение двигателя В
1-23	Частота двигателя Гц
1-24	Ток двигателя А
1-25	Номинальная скорость двигателя об/мин
3-41	Время разгона 1 с
3-42	Время замедления 1 с
4-11	Нижний предел скорости двигателя об/мин
4-13	Верхний предел скорости двигателя об/мин
1-29	Автоматическая адаптация двигателя (ААД)

6.1.5 Q3: Настройка функций

Для большинства типов оборудования в водоснабжении и водоотводе, включая устройства с регулируемым крутящим моментом и постоянным крутящим моментом, насосы, дозировочные насосы, погружные насосы, подкачивающие насосы, смесительные насосы, вентиляционные установки и прочие применения насосов и вентиляторов, наиболее простой и быстрый доступ ко всем параметрам, которые обычно требуются, обеспечивает настройка функций. Наряду с другими особенностями, она также включает параметры для выбора переменных, отображаемых на дисплее панели LSP, предустановленных цифровых значений скорости, масштабирования аналоговых заданий, систем обратной

связи с одной или несколькими зонами и специальных функций, связанных с водоснабжением и водоотводом.

Доступ к настройке функции (пример):

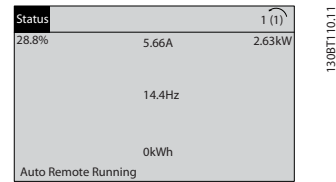


Рисунок 6.2 Операция 1: Включите преобразователь частоты (зажигается светодиод On)

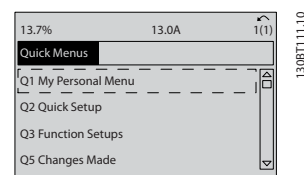


Рисунок 6.3 Операция 2: Нажмите кнопку [Quick Menus] (Быстрые меню) (появляются быстрые меню).

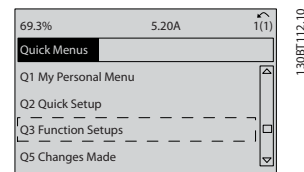


Рисунок 6.4 Операция 3: С помощью навигационных кнопок «вверх»/«вниз» выберите настройку функций. Нажмите [OK].

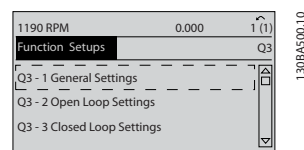


Рисунок 6.5 Операция 4: Появляется меню настройки функций. Выберите Q3-1 *Общие настройки*. Нажмите [OK].

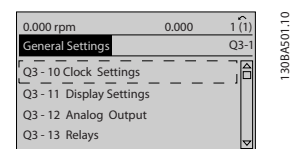


Рисунок 6.6 Операция 5: С помощью навигационных кнопок «вверх»/«вниз» выберите, например, Q3-12 *Аналоговые выходы*. Нажмите [OK].

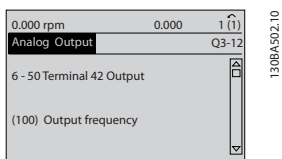


Рисунок 6.7 Операция 6: Выберите параметр 6-50 Клемма 42, Выход. Нажмите [OK].

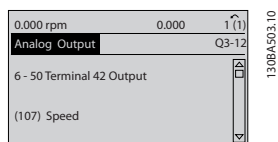


Рисунок 6.8 Операция 7: Кнопками навигации «вверх»/«вниз» выберите значение параметра. Нажмите [OK].

Параметры настройки функций группируются следующим образом:

Q3-1 Общие настройки			
Q3-10 Настройки часов	Q3-11 Настройки дисплея	Q3-12 Аналоговый выход	Q3-13 Реле
0-70 Установка даты и времени	0-20 Строка дисплея 1.1, малая	6-50 Клемма 42, Выход	Реле 1 ⇒ 5-40 Реле функций
0-71 Формат даты	0-21 Строка дисплея 1.2, малая	6-51 Клемма 42, Мин. выход	Реле 2 ⇒ 5-40 Реле функций
0-72 Формат времени	0-22 Строка дисплея 1.3, малая	6-52 Клемма 42, Масштаб макс. выхода	Дополнительное реле 7 ⇒ 5-40 Реле функций
0-74 DST/Летнее время	0-23 Строка дисплея 2, большая		Дополнительное реле 8 ⇒ 5-40 Реле функций
0-76 DST/Начало летнего времени	0-24 Строка дисплея 3, большая		Дополнительное реле 9 ⇒ 5-40 Реле функций
0-77 Конец DST/летнего времени	0-37 Текст 1 на дисплее		
	0-38 Текст 2 на дисплее		
	0-39 Текст 3 на дисплее		

Q3-2 Настройки разомкнутого контура	
Q3-20 Цифровое задание	Q3-21 Аналоговое задание
3-02 Мин. задание	3-02 Мин. задание
3-03 Макс. задание	3-03 Макс. задание
3-10 Предустановленное задание	6-10 Клемма 53, Низкое напряжение
5-13 Клемма 29, Цифровой вход	6-11 Клемма 53, Высокое напряжение
5-14 Клемма 32, Цифровой вход	6-14 Клемма 53, Низкое зад./знач. обр. связи
5-15 Клемма 33, Цифровой вход	6-15 Клемма 53, Высокое зад./знач. обр. связи

Q3-3 Настройки замкнутого контура	
Q3-30 Настройки обратной связи	Q3-31 Настройки ПИД-регулятора
1-00 Режим конфигурирования	20-81 Нормальная/инверсная характеристика ПИД-регулятора
20-12 Ед. изм. задания/сигн. ОС	20-82 Начальная скорость ПИД-регулятора [об/мин]
3-02 Мин. задание	20-21 Уставка 1
3-03 Макс. задание	20-93 Пропорциональный коэффициент ПИД-регулятора.
6-20 Клемма 54, Низкое напряжение	20-94 Постоянн. интегр-я ПИД-рег.
6-21 Клемма 54, Высокое напряжение	
6-24 Клемма 54, Низкое зад./знач. обр. связи	
6-25 Клемма 54, Высокое зад./знач. обр. связи	
6-00 Время тайм-аута нуля	
6-01 Функция при таймауте нуля	

6.1.6 Q5 Внесенные изменения

Q5 Внесенные изменения могут быть использованы при поиске неисправности

Выберите *Внесенные изменения*, чтобы получить сведения:

- о 10 последних изменениях. Для перехода между 10 последними измененными параметрами используйте навигационные кнопки вверх/вниз;
- изменений, внесенных относительно заводских установок.

Чтобы получить сведения о показаниях строк дисплея, выберите *Регистрация*. Информация отображается в графической форме.

Можно просматривать только те отображаемые параметры, которые выбраны в параметрах 0-20 и 0-24. Для последующей справки можно хранить в памяти до 120 выборов.

Следует учесть, что параметры в таблицах, приведенных ниже, для Q5 даны только в качестве примеров, так как они меняются в зависимости от порядка программирования конкретного преобразователя частоты.

Q5-1 10 последних изменений
20-94 Постоянн. интегр-я ПИД-рег.
20-93 Пропорциональный коэффициент ПИД-регулятора.

Q5-2 После заводской установки
20-93 Пропорциональный коэффициент ПИД-регулятора.
20-94 Постоянн. интегр-я ПИД-рег.

Q5-3 Входные задания
Аналоговый вход 53
Аналоговый вход 54

6.1.7 Q6: Регистрация

Q6 Регистрацию можно использовать для поиска неисправностей.

Следует учесть, что параметры, указанные в таблице ниже для Q6, приводятся только в качестве примеров, так как они меняются в зависимости от порядка программирования конкретного преобразователя частоты

Q6: Регистрация
Задание
Аналоговый вход 53
Ток двигателя
Частота
Обр. связь
Жур. учета энерг.
Контрольный двоичный код тренда
Запланированные по времени двоичные данные тренда
Сравнение тренда

6.1.8 Режим главного меню

GLCP и NLCP обеспечивают доступ к режиму главного меню. Выберите режим главного меню нажатием кнопки [Main Menu] (Главное меню). На дисплее панели GLCP появляется отображаемая информация (рис. 6.2). В строках 2-5 показывается перечень групп параметров, которые можно выбрать при помощи кнопок «вверх» и «вниз».

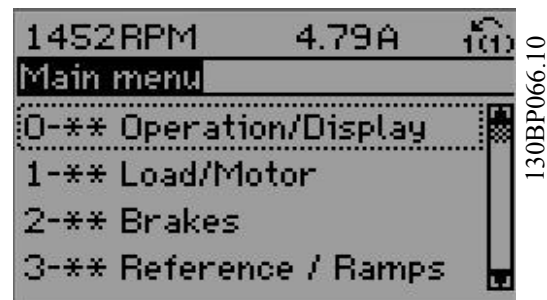


Рисунок 6.9 Пример отображения.

Каждый параметр имеет наименование и номер, которые остаются неизменными независимо от режима программирования. В режиме главного меню параметры делятся на группы. Первый знак номера параметра (отсчитывая слева) является номером группы параметров. Далее

В главном меню можно изменять все параметры. Конфигурация привода (*1-00 Режим конфигурирования*) определяет другие параметры, доступные для программирования. Например, выбор замкнутого контура позволяет программировать дополнительные параметры, относящиеся к работе привода с обратной связью. Установка в блок дополнительных плат позволяет программировать дополнительные параметры, связанные с тем или иным дополнительным устройством.

6.1.9 Выбор параметров

В режиме главного меню параметры делятся на группы. Группа параметров выбирается при помощи кнопок навигации.

Доступны следующие группы параметров:

Номер группы	Группа параметров:
0-**	Управление/Отображение
1-**	Нагрузка/Двигатель
2-**	Торможение
3-**	Задания/Разгон и замедление
4-**	Пределы/Предупреждения
5-**	Цифр. вход/выход
6-**	Аналог. вход/выход
8-**	Связь и доп. функции
9-**	Profibus
10-**	CAN Fieldbus
11-**	LonWorks
13-**	Интеллектуальная логика
14-**	Спец. функции
15-**	Информация о приводе
16-**	Показания
18-**	Показания 2
20-**	Замкнутый контур управления приводом
21-**	Расш. замкнутый контур
22-**	Прикладные функции
23-**	Действия со значениями времени
25-**	Каскадный контроллер
26-**	Доп. аналоговое устройство входа/выхода MCB 109
27-**	Доп. каскадный контроллер
29-**	Прикладные функции водоснабжения и водоотвода
31-**	Д. устр. обвода

Все параметры сведены в логические группы с именем, которое указывает на предназначение данной группы параметров.

Все параметры перечислены с названием и номером в разделе *Выбор параметров* в данной Инструкции по эксплуатации

Все параметры в быстрых меню (Q1, Q2, Q3, Q5 и Q6) можно найти, как указано ниже.

Самые часто используемые параметры для VLT® AQUA Drive также разъяснены в последующем разделе.

Подробности по всем параметрам изложены в Руководстве по программированию MG.20.OX.YY для VLT® AQUA, которое можно найти на сайте www.danfoss.com или заказав в местном отделении Danfoss.

Параметры, относящиеся к основным функциям, функциям кнопок LCP и конфигурации дисплея LCP.

После выбора группы параметров выберите требуемый параметр при помощи кнопок навигации.

В средней части дисплея панели GLCP отображается номер и наименование параметра, а также его выбранное значение.

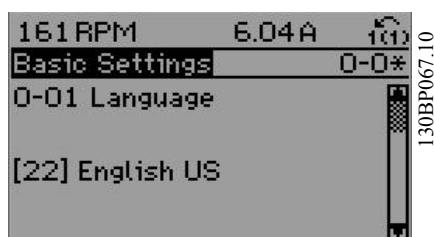


Рисунок 6.10 Пример отображения.

6.2 Параметры общего назначения - пояснения

6.2.1 Main Menu (Главное меню)

Главное меню охватывает все заложенные параметры в преобразователе частоты VLT® AQUA Drive FC 200.

0-01 Язык		
Опция:	Функция:	
		Определяет язык, используемый на дисплее Преобразователь частоты может поставляться с 4 различными наборами языков. Английский и немецкий языки включены во все наборы. Английский язык не может быть удален или заменен.
[0] *	Английский	Часть наборов языков 1 - 4
[1]	Немецкий	Часть наборов языков 1 - 4
[2]	Французский	Часть набора языков 1
[3]	Датский	Часть набора языков 1
[4]	Испанский	Часть набора языков 1
[5]	Итальянский	Часть набора языков 1
[6]	Шведский	Часть набора языков 1
[7]	Голландский	Часть набора языков 1
[10]	Китайский	Языковой пакет 2
[20]	Финский	Часть набора языков 1
[22]	Английский США	Часть набора языков 4
[27]	Греческий	Часть набора языков 4
[28]	Португальский	Часть набора языков 4
[36]	Словенский	Часть набора языков 3
[39]	Корейский	Часть набора языков 2
[40]	Японский	Часть набора языков 2
[41]	Турецкий	Часть набора языков 4
[42]	Традиционный китайский	Часть набора языков 2
[43]	Болгарский	Часть набора языков 3
[44]	Сербский	Часть набора языков 3
[45]	Румынский	Часть набора языков 3
[46]	Венгерский	Часть набора языков 3
[47]	Чешский	Часть набора языков 3
[48]	Польский	Часть набора языков 4
[49]	Русский	Часть набора языков 3
[50]	Тайский	Часть набора языков 2
[51]	Индонезийский	Часть набора языков 2

0-20 Строка дисплея 1.1, малая		
Опция:	Функция:	
		Выберите переменную для отображения на дисплее в строке 1, левая позиция.
[0]	Нет	Переменная для вывода на дисплей не выбрана
[953]	Слово предупреждения Profibus	Отображает предупреждения системы связи по шине Profibus.
[1005]	Показание счетчика ошибок передачи	Показывает число ошибок при передаче команд по каналу CAN с момента последнего включения питания.

0-20 Строка дисплея 1.1, малая		
Опция:	Функция:	
[1006]	Показание счетчика ошибок приема	Показывает число ошибок при приеме команд по каналу CAN с момента последнего включения питания.
[1007]	Показание счетчика отключения шины	Показывает число событий типа «отключение шины» с момента последнего включения питания.
[1013]	Параметр предупреждения	Показывает слово предупреждения, используемое в сети DeviceNet. Каждому предупреждению присвоен один отдельный бит.
[1230]		
[1472]		
[1473]		
[1474]		
[1501]	Наработка в часах	Показывает число часов работы двигателя.
[1502]	Счетчик кВтч	Показывает потребление энергии из сети в киловатт-часах.
[1600]	Командное слово	Показывает в шестнадцатеричном коде командное слово, передаваемое из преобразователя частоты через порт последовательного канала связи.
[1601] *	Задание [ед. измер.]	Полное задание (сумма заданий через цифровые входы/ аналоговые входы/ предварительно установленного задания/ задания по шине/ фиксации задания/увеличения и уменьшения задания) в выбранных единицах измерения.
[1602]	Задание %	Полное задание (сумма заданий через цифровые входы/ аналоговые входы/ предварительно установленного задания/ задания по шине/ фиксации задания/увеличения и уменьшения задания) в процентах.
[1603]	Слово состояния	Текущее слово состояния
[1605]	Основное фактич. значение [%]	Одно или несколько предупреждений в шестнадцатеричном коде
[1609]	Показ.по выб.польз.	Показывает вывод данных по выбору пользователя, определенных в пар. 0-30 Ед.изм.показания, выб.польз.,

0-20 Строка дисплея 1.1, малая		
Опция:	Функция:	
		0-31 Мин.знач.показания, зад.пользователем и 0-32 Макс.знач.показания, зад.пользователем .
[1610]	Мощность [кВт]	Текущая мощность, потребляемая двигателем (в киловаттах).
[1611]	Мощность [л.с.]	Текущая мощность, потребляемая двигателем (в лошадиных силах).
[1612]	Напряжение двигателя	Напряжение, подаваемое на двигатель.
[1613]	Частота	Частота двигателя, т.е. выходная частота преобразователя частоты (в герцах).
[1614]	Ток двигателя	Ток фазы двигателя (эффективное значение).
[1615]	Частота [%]	Частота двигателя, т.е. выходная частота преобразователя частоты (в процентах).
[1616]	Крутящий момент [Нм]	Текущая нагрузка двигателя в процентах от номинального крутящего момента двигателя.
[1617] *	Скорость [об/мин]	Скорость в об/мин (число оборотов за 1 минуту), т.е. скорость вала двигателя в системе с обратной связью, основанная на данных паспортной таблички двигателя, выходной частоте и нагрузке на преобразователь частоты.
[1618]	Тепловая нагрузка двигателя	Тепловая нагрузка двигателя, вычисляемая электронным тепловым реле (ETR). См. также группу параметров 1-9* <i>Температура двигателя.</i>
[1619]	Температура датчика КТУ	
[1620]	Угол двигателя	
[1622]	Крутящий момент [%]	Показывает текущее значение крутящего момента в процентах.
[1625]		
[1630]	Напряжение цепи пост. тока	Напряжение промежуточной цепи преобразователя частоты.
[1632]	Энергия торможения /с	Текущая мощность торможения, поступающая на внешний тормозной резистор. Показывается как мгновенное значение.

0-20 Строка дисплея 1.1, малая		
Опция:	Функция:	
[1633]	Энергия торможения /2 мин	Текущая мощность торможения, поступающая на внешний тормозной резистор. Среднее значение мощности вычисляется непрерывно за последние 120 секунд.
[1634]	Темп. радиатора	Текущая температура радиатора преобразователя частоты. Порог отключения составляет $95 \pm 5^\circ\text{C}$; повторное включение происходит при температуре $70 \pm 5^\circ\text{C}$.
[1635]	Тепловая нагрузка инвертора	Нагрузка инверторов в процентах
[1636]	Номинальный ток инвертора	Номинальный ток преобразователя частоты
[1637]	Макс. ток инвертора	Максимальный ток преобразователя частоты
[1638]	Состояние SL контроллера	Состояние события, отрабатываемого контроллером
[1639]	Температура платы управления	Температура платы управления
[1650]	Внешнее задание	Сумма внешних заданий в процентах, т.е. сумма задания через аналоговый вход, импульсного задания и задания по шине.
[1651]	Импульсное задание	
[1652]	Обратная связь [ед. изм.]	Значение сигнала (в единицах измерения), поступающего с запрограммированного цифрового входа (входов).
[1653]	Задание от цифрового потенциометра	Показывает вклад цифрового потенциометра в сигнал обратной связи текущего задания.
[1660]	Цифровой вход	Выводит на дисплей состояние цифровых входов. Низкий уровень сигнала = 0; Высокий уровень сигнала = 1. Относительно порядка см. пар. 16-60 Цифровой вход. Бит 0 – крайний справа.
[1661]	Клемма 53, настройка переключателя	Установка входной клеммы 53. Ток = 0; Напряжение = 1.
[1662]	Аналоговый вход 53	Текущее значение сигнала на входе 53, который используется как задание или в качестве уставки для защиты.

0-20 Строка дисплея 1.1, малая		
Опция:	Функция:	
[1663]	Клемма 54, настройка переключателя	Установка входной клеммы 54. Ток = 0; Напряжение = 1.
[1664]	Аналоговый вход 54	Текущее значение сигнала на входе 54, который используется как задание или в качестве уставки для защиты.
[1665]	Аналоговый выход 42 [мА]	Текущее значение сигнала на выходе 42 в миллиамперах. С помощью 6-50 Клемма 42, выход выбирается переменная для представления выхода 42.
[1666]	Цифровой выход [двоичный]	Двоичное значение всех цифровых выходов.
[1667]	Частотный вход №29 [Гц]	Текущее значение частоты на клемме 29, используемой в качестве импульсного входа.
[1668]	Частотный вход №33 [Гц]	Текущее значение частоты на клемме 33, используемой в качестве импульсного входа.
[1669]	Импульсный выход №27 [Гц]	Текущее значение частоты импульсного сигнала на клемме 27 в режиме цифрового выхода.
[1670]	Импульсный выход №29 [Гц]	Текущее значение частоты импульсного сигнала на клемме 29 в режиме цифрового выхода.
[1671]	Релейный выход [двоичный]	Показывает настройку всех реле.
[1672]	Счетчик А	Показывает текущее значение счетчика А.
[1673]	Счетчик В	Показывает текущее значение счетчика В.
[1674]	Счетчик точных остановов	
[1675]	Аналоговый вход X30/11	Текущее значение сигнала на входе X30/11 (дополнительная плата входа/выхода общего назначения)
[1676]	Аналоговый вход X30/12	Текущее значение сигнала на входе X30/12 (дополнительная плата входа/выхода общего назначения).
[1677]	Аналоговый выход X30/8 [мА]	Фактическое значение на выходе X30/8 (дополнительная плата входа/выхода общего назначения). Используйте 6-60 Клемма X30/8, цифровой выход для выбора отображаемой переменной.
[1678]		

0-20 Строка дисплея 1.1, малая		
Опция:	Функция:	
[1679]		
[1680]	Fieldbus, ком. слово 1	Командное слово (СТW), поступающее от главного устройства шины.
[1682]	Fieldbus, ЗАДАНИЕ 1	Главное значение задания, посылаемое с командным словом по сети последовательной связи, например, от BMS, ПЛК или иного главного контроллера.
[1684]	Слово сост. вар. связи	Расширенное слово состояния варианта связи по периферийной шине
[1685]	порт ПЧ, ком. слово 1	Командное слово (СТW), поступающее от главного устройства шины.
[1686]	порт ПЧ, ЗАДАНИЕ 1	Слово состояния (СТW), посылаемое на главное устройство шины.
[1690]	Слово аварийной сигнализации	Один или несколько аварийных сигналов в шестнадцатеричном коде (используются для последовательной связи).
[1691]	Слово аварийной сигнализации 2	Один или несколько аварийных сигналов в шестнадцатеричном коде (используются для последовательной связи).
[1692]	Слово предупреждения	Одно или несколько предупреждений в шестнадцатеричном коде (используются для последовательной связи).
[1693]	Слово предупреждения 2	Одно или несколько предупреждений в шестнадцатеричном коде (используются для последовательной связи).
[1694]	Расшир. слово состояния	Одно или несколько состояний в шестнадцатеричном коде (используются для последовательной связи).
[3401]	Запись PCD 1 в MCO	
[3402]	Запись PCD 2 в MCO	
[3403]	Запись PCD 3 в MCO	
[3404]	Запись PCD 4 в MCO	
[3405]	Запись PCD 5 в MCO	

0-20 Строка дисплея 1.1, малая		
Опция:	Функция:	
[3406]	Запись PCD 6 в MCO	
[3407]	Запись PCD 7 в MCO	
[3408]	Запись PCD 8 в MCO	
[3409]	Запись PCD 9 в MCO	
[3410]	Запись PCD 10 в MCO	
[3421]	Считывание PCD 1 из MCO	
[3422]	Считывание PCD 2 из MCO	
[3423]	Считывание PCD 3 из MCO	
[3424]	Считывание PCD 4 из MCO	
[3425]	Считывание PCD 5 из MCO	
[3426]	Считывание PCD 6 из MCO	
[3427]	Считывание PCD 7 из MCO	
[3428]	Считывание PCD 8 из MCO	
[3429]	Считывание PCD 9 из MCO	
[3430]	Считывание PCD 10 из MCO	
[3440]	Цифровые входы	
[3441]	Цифровые выходы	
[3450]	Текущее положение	
[3451]	Заданное положение	
[3452]	Текущее положение главн. устр.	
[3453]	Индексн.полож.под ч. устр.	
[3454]	Индексн.полож.главн.устр.	
[3455]	Положение х-ки	
[3456]	Ошибка слежения	
[3457]	Ошибка синхронизации	
[3458]	Текущ. скорость	
[3459]	Текущ скорость главн.устр.	
[3460]	Состояние синхронизации	
[3461]	Состояние осей	
[3462]	Сост.программы	

0-20 Строка дисплея 1.1, малая		
Опция:	Функция:	
[3470]	Слово авар.сигнализации 1 MCO	
[3471]	Слово авар.сигнализации 2 MCO	
[9913]		
[9914]		
[9920]		
[9921]		
[9922]		
[9923]		
[9924]		
[9925]		
[9926]		
[9927]		

0-21 Строка дисплея 1.2, малая

Опция:	Функция:	
		Выберите переменную для отображения на дисплее, в строке 1, средняя позиция.
[1662] *	Аналоговый вход 53	Варианты те же, что были приведены для пар. 0-20 Строка дисплея 1.1, малая.

0-22 Строка дисплея 1.3, малая

Опция:	Функция:	
		Выберите переменную для отображения на дисплее, в строке 1, правая позиция.
[1614] *	Ток двигателя	Варианты те же, что указаны для 0-20 Строка дисплея 1.1, малая.

0-23 Строка дисплея 2, большая

Опция:	Функция:	
		Выберите переменную для отображения на дисплее в строке 2.
[1615] *	Частота	Варианты те же, что были приведены для пар. 0-20 Строка дисплея 1.1, малая.

0-24 Строка дисплея 3, большая

Опция:	Функция:	
[1652] *	Обратная связь [ед. изм.]	Варианты те же, что указаны для 0-20 Строка дисплея 1.1, малая.
		Выберите переменную для отображения на дисплее в строке 2.

0-37 Текст 1 на дисплее		
Диапазон:	Функция:	
0 N/A* [0 - 0 N/A]	В этом параметре можно записать индивидуальную текстовую строку для отображения на LCP или считывания с помощью последовательной связи. Для постоянного отображения выберите «Текст 1 на дисплее» 0-20 Строка дисплея 1.1, малая, 0-21 Строка дисплея 1.2, малая, 0-22 Строка дисплея 1.3, малая, 0-23 Строка дисплея 2, большая или 0-24 Строка дисплея 3, большая. Для изменения символа воспользуйтесь кнопками [▲] или [▼] на LCP. Для перемещения курсора воспользуйтесь кнопками [◀] и [▶]. Когда символ выделяется курсором, его можно заменить. Для изменения символа воспользуйтесь кнопками [▲] или [▼] на LCP. Символ можно вставлять с помощью курсора, для чего курсор следует поместить между двумя символами и нажать [▲] или [▼].	

0-38 Текст 2 на дисплее		
Диапазон:	Функция:	
0 N/A* [0 - 0 N/A]	В этом параметре можно записать индивидуальную текстовую строку для отображения на LCP или считывания с помощью последовательной связи. Для постоянного отображения выберите «Текст 2 на дисплее» в 0-20 Строка дисплея 1.1, малая, 0-21 Строка дисплея 1.2, малая, 0-22 Строка дисплея 1.3, малая, 0-23 Строка дисплея 2, большая или 0-24 Строка дисплея 3, большая. Для изменения символа воспользуйтесь кнопками [▲] или [▼] на LCP. Для перемещения курсора воспользуйтесь кнопками [◀] и [▶]. Когда символ выделен курсором, его можно изменить. Символ можно вставлять с помощью курсора, для чего курсор следует поместить между двумя символами и нажать [▲] или [▼].	

0-39 Текст 3 на дисплее		
Диапазон:	Функция:	
0 N/A* [0 - 0 N/A]	В этом параметре можно записать индивидуальную текстовую строку для отображения на LCP или считывания с помощью последовательной связи. Для постоянного отображения выберите «Отобразить текст 3» в 0-20 Строка дисплея 1.1, малая, 0-21 Строка дисплея 1.2, малая, 0-22 Строка дисплея 1.3, малая, 0-23 Строка дисплея 2, большая или 0-24 Строка дисплея 3, большая. Для изменения символа воспользуйтесь кнопками [▲] или [▼] на LCP.	

0-39 Текст 3 на дисплее		
Диапазон:	Функция:	
	Для перемещения курсора воспользуйтесь кнопками [◀] и [▶]. Когда символ выделен курсором, его можно изменить. Символ можно вставлять с помощью курсора, для чего курсор следует поместить между двумя символами и нажать [▲] или [▼].	

0-70 Дата и время		
Диапазон:	Функция:	
В соответствии с типоразмером*	[0 - 0]	

0-71 Формат даты		
Опция:	Функция:	
[0] *	ГГГГ-ММ-ДД	Установка формата даты, используемого в LCP.
[1]	ДД-ММ-ГГГГ	Установка формата даты, используемого в LCP.
[2]	ММ/ДД/ГГГГ	Установка формата даты, используемого в LCP.

0-72 Формат времени		
Опция:	Функция:	
	Установка формата времени, используемого LCP.	
[0] *	24 ч	
[1]	12 ч	

0-74 DST/летнее время		
Опция:	Функция:	
	Выберите, каким образом будет устанавливаться летнее время. При ручной установке летнего времени введите даты начала и конца в 0-76 Начало DST/летнего времени и 0-77 Конец DST/летнего времени.	
[0] *	Выкл.	
[2]	Ручной	

0-76 Начало DST/летнего времени		
Диапазон:	Функция:	
0 N/A* [0 - 0 N/A]	Установка даты и времени начала летнего времени. Дата программируется в формате, выбранном в 0-71 Формат даты.	

0-77 Конец DST/летнего времени		
Диапазон:	Функция:	
0 N/A* [0 - 0 N/A]		

6.2.2 1-0* Общие настройки

Определяют, работает ли преобразователь частоты в системе с разомкнутым или замкнутым контуром регулирования.

1-00 Режим конфигурирования		
Опция:	Функция:	
[0] *	Разомкнутый контур	Скорость вращения двигателя определяется заданием скорости или установкой требуемой скорости в режиме ручного управления. Разомкнутый контур также используется, если преобразователь частоты является частью системы управления с замкнутым контуром регулирования на базе внешнего ПИД-регулятора, выдающего в качестве выходного сигнала сигнал задания скорости.
[3]	Замкнутый контур	Скорость вращения двигателя определяется заданием от встроенного ПИД-регулятора, который изменяет скорость двигателя как составляющую процесса регулирования с обратной связью (например, при постоянном давлении или расходе). ПИД-регулятор должен быть сконфигурирован в группе параметров 20-** или путем настройки функций, доступ к которым осуществляется при нажатии кнопки [Quick Menu] (Быстрые меню).

ПРИМЕЧАНИЕ

Во время работы двигателя эти параметры изменять нельзя.

ПРИМЕЧАНИЕ

Если задан замкнутый контур, команды реверса или запуска и реверса не изменяют направления вращения двигателя.

1-20 Мощность двигателя [кВт]		
Диапазон:	Функция:	
4.00 kW*	[0.09 - 3000.00 kW]	Введите номинальную мощность двигателя в киловаттах в соответствии с данными паспортной таблички двигателя. Значение по умолчанию соответствует номинальной выходной мощности блока. Этот параметр не может быть изменен во время вращения электродвигателя. В зависимости от того, что выбрано в 0-03 Региональные установки, становится невидимым либо 1-20 Мощность двигателя [кВт], либо 1-21 Мощность двигателя [л.с.].

1-22 Напряжение двигателя		
Диапазон:	Функция:	
400. V*	[10. - 1000. V]	Введите номинальное напряжение двигателя в соответствии с данными паспортной таблички двигателя.

1-22 Напряжение двигателя		
Диапазон:	Функция:	
		Значение по умолчанию соответствует номинальной выходной мощности блока. Этот параметр не может быть изменен во время вращения двигателя.

1-23 Частота двигателя		
Диапазон:	Функция:	
50. Hz*	[20 - 1000 Hz]	Выберите частоту двигателя из данных на паспортной табличке. Для работы двигателя 230/400 В при частоте 87 Гц введите данные паспортной таблички для 4-13 Верхн.предел скор.двигателя [об/мин] и 3-03 Макс. задание для работы с частотой 87 Гц.

ПРИМЕЧАНИЕ

Этот параметр не может быть изменен во время вращения двигателя.

1-24 Ток двигателя		
Диапазон:	Функция:	
7.20 A*	[0.10 - 10000.00 A]	Введите номинальный ток двигателя в соответствии с данными паспортной таблички двигателя. Эти данные используются для расчета крутящего момента двигателя, тепловой защиты двигателя и т.д.

ПРИМЕЧАНИЕ

Этот параметр не может быть изменен во время вращения двигателя.

1-25 Номинальная скорость двигателя		
Диапазон:	Функция:	
1420. RPM*	[100 - 60000 RPM]	

ПРИМЕЧАНИЕ

Этот параметр не может быть изменен во время вращения двигателя.

1-29 Авто адаптация двигателя (ААД)		
Опция:	Функция:	
		Функция ААД оптимизирует динамические характеристики двигателя путем автоматической оптимизации дополнительных параметров 1-30 Сопротивление статора (Rs) до 1-35 Основное реактивное сопротивление (Xh) при неподвижном двигателе.
[0] *	Выкл.	Нет функции

1-29 Авто адаптация двигателя (ААД)		
Опция:	Функция:	
[1]	Включ. полной ААД	выполняется ААД сопротивления статора R_s , сопротивления ротора R_r , реактивного сопротивления рассеяния статора X_1 , реактивного сопротивления ротора X_2 и основного реактивного сопротивления X_r .
[2]	Включ.упрощ. ААД	Выполняется только упрощенная ААД сопротивления статора R_s в системе. Выберите этот вариант, если между преобразователем частоты и двигателем включен LC-фильтр.

После выбора [1] или [2] активизируйте функцию ААД нажатием кнопки [Hand on] (Ручной пуск). См. также пункт *Автоматическая адаптация двигателя* в Руководстве по проектированию. После выполнения обычной последовательности операций на дисплее появится сообщение: На дисплее появится сообщение «Нажмите [OK] для завершения ААД». После нажатия кнопки [OK] преобразователь частоты будет готов к работе.

ПРИМЕЧАНИЕ

- Для наилучшей адаптации преобразователя частоты выполняйте автонастройку ААД на холодном двигателе.
- Автонастройка не может проводиться на работающем двигателе.

ПРИМЕЧАНИЕ

При выполнении автонастройки внешний крутящий момент не должен воздействовать на двигатель.

ПРИМЕЧАНИЕ

При изменении одного из значений в группе параметров 1-2* данные двигателя изменяются (*1-30 Сопротивление статора (R_s) на 1-39 Число полюсов двигателя*), определяющие дополнительные данные двигателя, возвращаются к установкам по умолчанию.

Этот параметр не может быть изменен во время вращения двигателя.

ПРИМЕЧАНИЕ

Полная ААД должна выполняться без фильтра, и только упрощенная ААД выполняется с фильтром.

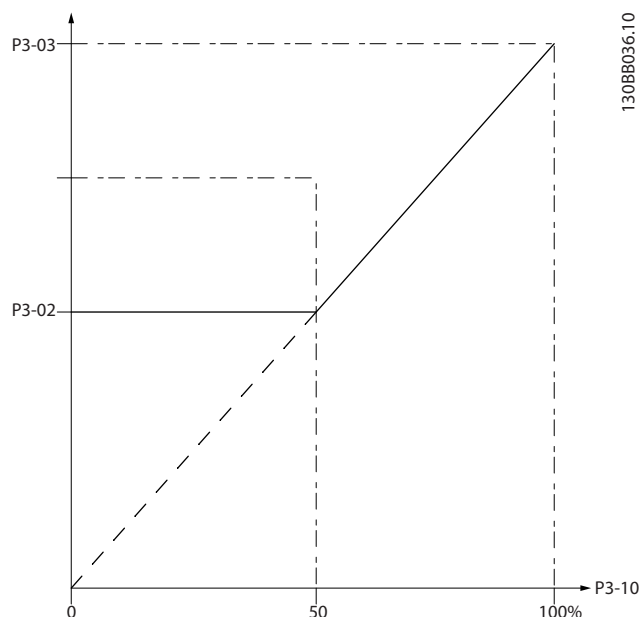
См. раздел: *Примеры применения > Автоматическая адаптация двигателя* в Руководстве по проектированию.

6.2.3 3-0* Пределы задания

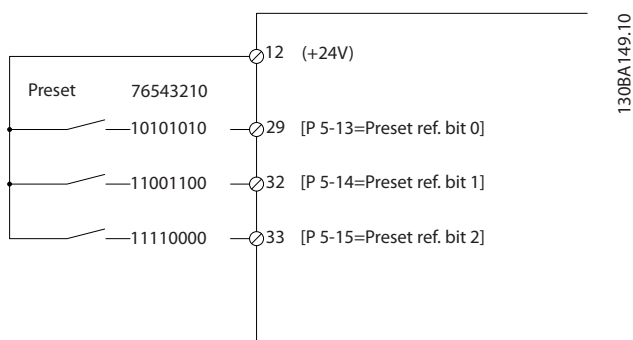
3-02 Мин. задание		
Диапазон:	Функция:	
0.000 ReferenceFeed-backUnit*	[-999999.999 - par. 3-03 ReferenceFeedbackUnit]	

3-04 Функция задания		
Опция:	Функция:	
[0] *	Сумма	Суммирование сигналов внешнего и предустановленного заданий.
[1]	Внешнее/предуст.	Подключение источника либо внешнего, либо предустановленного задания. Переход между внешними и предустановленными заданиями выполняется через команду на цифровом входе.

3-10 Предустановленное задание		
Массив [8]		
Диапазон:	Функция:	
0.00 %*	[-100.00 - 100.00 %]	Введите в этот параметр путем программирования массива до восьми различных предустановленных заданий (0-7). Предустановленное задание определяется в процентах от значения Ref_{max} (3-03 <i>Макс. задание</i> , для замкнутого контура см. 20-14 <i>Maximum Reference/Feedb.</i>). При использовании предустановленных заданий выберите Предуст. задание, бит 0 / 1 / 2 [16], [17] или [18] для соответствующих цифровых входов в группе параметров цифровых входов 5-1*.



1308V036.10



6

3-41 Время разгона 1		
Диапазон:	Функция:	
10.00 с* [1.00 - 3600.00 с]	Введите время разгона, т.е. время ускорения от 0 об/мин до 1-25 Номинальная скорость двигателя. Выберите время разгона так, чтобы выходной ток в процессе разгона не превышал предельного тока, заданного в 4-18 Предел по току. См. время замедления в 3-42 Время замедления 1.	

$$\text{пар.3 - 41} = \frac{\text{тиск.} \times \text{пнорм.} [\text{пар.1} - 25]}{\text{задан.} [\text{об/мин}]} [\text{с}]$$

3-42 Время замедления 1		
Диапазон:	Функция:	
20.00 с* [1.00 - 3600.00 с]	Введите время снижения скорости, т.е. время снижения скорости с 1-25 Номинальная скорость двигателя до 0 об/мин. Выберите время замедления таким образом, чтобы не возникало превышения напряжения на инверторе из-за рекуперативного режима двигателя и чтобы генерируемый ток не превышал предельного значения, установленного в 4-18 Предел по току. См. время разгона в 3-41 Время разгона 1.	

$$\text{пар.3 - 42} = \frac{\text{тзамедл.} \times \text{пнорм.} [\text{пар.1} - 25]}{\text{задан.} [\text{об/мин}]} [\text{с}]$$

3-84 Время начального изменения скорости		
Диапазон:	Функция:	
0,00 с* [0,00–60,00 с]	Введите время начального изменения скорости от нижнего предела скорости двигателя, 4-11 Нижн.предел скор.двигателя[об/мин] или 4-12 Нижний предел скорости двигателя [Гц]. Работа на скорости ниже минимальной может привести к выходу из строя погружные насосы для глубоких источников. Рекомендуется быстрое изменение скорости ниже скорости насоса. Данный параметр можно применять в качестве значения быстрого изменения скорости от	

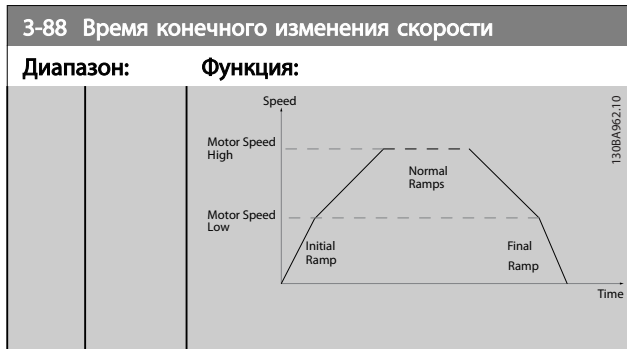
3-84 Время начального изменения скорости		
Диапазон:	Функция:	
	нулевой скорости до нижнего предела скорости двигателя.	

3-85 Время изм. скорости контр. клапана		
Диапазон:	Функция:	
0,00 с* [0,00–60,00 с]	Для предохранения шаровых контрольных клапанов в режиме остановки можно применить изменение скорости срабатывания контрольного клапана в виде медленного значения изменения скорости от 4-11 Нижн.предел скор.двигателя[об/мин] или 4-12 Нижний предел скорости двигателя [Гц] до конечной скорости контрольного клапана, которая задается оператором в или . Когда отличается от 0 с, вводится время изм. скорости контр. клапана, применяемое для снижения изменения скорости от нижнего предела скорости двигателя до конечной скорости контрольного клапана в или .	

3-86 Конечная скорость контр. клапана [об/мин]	
Диапазон:	Функция:

3-87 Конечная скорость контр. клапана [Гц]	
Диапазон:	Функция:

3-88 Время конечного изменения скорости		
Диапазон:	Функция:	
0,00 с* [0,00–60,00 с]	Введите нужное время конечного изменения скорости при снижении скорости от нижнего предела скорости двигателя, 4-11 Нижн.предел скор.двигателя[об/мин] или 4-12 Нижний предел скорости двигателя [Гц], до нулевой скорости. Работа на скорости ниже минимальной может привести к выходу из строя погружные насосы для глубоких источников. Рекомендуется быстрое изменение скорости ниже скорости насоса. Данный параметр можно применять в качестве значения быстрого изменения скорости от нижнего предела скорости двигателя до нулевой скорости.	



6.2.4 4-** Пределы и Предупреждения

Группа параметров для конфигурирования пределов и предупреждений.

4-11 Нижн.предел скор.двигателя[об/мин]		
Диапазон:	Функция:	
0 RPM* 4-13 RPM]	[0 - par.	Введите нижний предел скорости вращения двигателя. Нижний предел скорости вращения двигателя должен соответствовать рекомендуемой изготовителем минимальной скорости двигателя. Нижний предел скорости вращения двигателя не должен превышать значение, установленное в 4-13 Верхн.предел скор.двигателя [об/мин].

4-13 Верхн.предел скор.двигателя [об/мин]		
Диапазон:	Функция:	
1500. RPM* 4-11 - 60000. RPM]	[par.	Введите верхний предел скорости двигателя. Верхний предел скорости вращения двигателя должен соответствовать рекомендуемой изготовителем максимально допустимой скорости двигателя. Верхний предел скорости двигателя должен быть больше значения, установленного в 4-11 Нижн.предел скор.двигателя[об/мин]. В зависимости от других параметров, установленных в главном меню, и установок по умолчанию, определяемых географическим местоположением, будет отображаться только 4-11 Нижн.предел скор.двигателя[об/мин] или 4-12 Нижний предел скорости двигателя [Гц].

ПРИМЕЧАНИЕ

Максимальная выходная частота не может превышать 10 % от частоты коммутации инвертора (14-01 Частота коммутации).

ПРИМЕЧАНИЕ

При изменениях в 4-13 Верхн.предел скор.двигателя [об/мин] значение в 4-53 Предупреждение: высокая скорость переустановится на ту же величину, что и заданная в 4-13 Верхн.предел скор.двигателя [об/мин].

Группа параметров для конфигурирования цифровых входов и выходов

5-01 Клемма 27, режим		
Опция:	Функция:	
[0] *	Вход	Определение клеммы 27 в качестве цифрового входа.
[1]	Выход	Определение клеммы 27 в качестве цифрового выхода.

6.2.5 5-1* Цифровые входы

Параметры для конфигурирования входных функций для входных клемм.

Цифровые входы используются для выбора различных функций преобразователя частоты. Для любого цифрового входа может быть задано выполнение одной из следующих функций:

Функция цифрового входа	Значение	Клемма
Не используется	[0]	Все, *клеммы 32, 33
Сброс	[1]	Все
Выбег, инверсный	[2]	Все
Выбег и сброс инверсн.	[3]	Все
Торм. пост. током, инв.	[5]	Все
Останов, инверсный	[6]	Все
Внешняя блокировка	[7]	Все
Пуск	[8]	Все, *клемма 18
Импульсный запуск	[9]	Все
Реверс	[10]	Все, *клемма 19
Запуск реверса	[11]	Все
Фикс. част.	[14]	Все, *клемма 29
Предуст. зад. вкл.	[15]	Все
Предуст. зад. бит 0	[16]	Все
Предуст. зад. бит 1	[17]	Все
Предуст. зад. бит 2	[18]	Все
Зафиксиров. задание	[19]	Все
Зафиксировать выход	[20]	Все
Увеличение скорости	[21]	Все
Снижение скорости	[22]	Все
Выбор набора бит 0	[23]	Все
Выбор набора бит 1	[24]	Все
Имп. вход	[32]	Клеммы 29, 33
Изм. скор., бит 0	[34]	Все
Сбой пит. сети инверсии	[36]	Все
Разрешение работы	[52]	
Ручной пуск	[53]	
Автоматический пуск	[54]	
Увеличение цифр. пот.	[55]	Все
Уменьш. цифр. пот.	[56]	Все
Сброс цифр. пот.	[57]	Все
Счетчик А (вверх)	[60]	29, 33
Счетчик А (вниз)	[61]	29, 33
Сброс счетчика А	[62]	Все
Счетчик В (вверх)	[63]	29, 33
Счетчик В (вниз)	[64]	29, 33
Сброс счетчика В	[65]	Все
Режим ожидания	[66]	
Сброс слова техобслуживания	[78]	
Пуск ведущего насоса	[120]	

Чередование ведущего насоса	[121]	
Блокировка насоса 1	[130]	
Блокировка насоса 2	[131]	
Блокировка насоса 3	[132]	

Все = клеммы 18, 19, 27, 29, 32, X30/2, X30/3, X30/4. X30/ являются клеммами на MCB 101.

Функции, предназначенные только для одного цифрового входа, указываются в соответствующем параметре.

Для любого цифрового входа может быть задано выполнение следующих функций:

[0]	Не используется	Нет реакции на сигналы, передаваемые на клемму.
[1]	Сброс	Выполняет сброс преобразователя частоты после ОТКЛЮЧЕНИЯ/АВАРИЙНОГО СИГНАЛА. Не все аварийные сигналы могут быть сброшены.
[2]	Выбег, инверсный	Оставляет двигатель в режиме свободного вращения. Логический «0» => останов выбегом. (По умолчанию цифровой вход 27): останов выбегом, инверсный вход (H3).
[3]	Выбег и сброс инверсн.	Сброс и останов выбегом, инверсный вход (H3). Оставляет двигатель в режиме свободного вращения и выполняет сброс преобразователя частоты. Логический «0» => останов выбегом и сброс.
[5]	Торм. пост. током, инв.	Инверсный вход для торможения постоянным током (H3). Останавливает двигатель подачей на него постоянного тока в течение определенного периода времени. См. 2-01 Ток торможения пост. током - 2-03 Скорость включ.торм.пост.током [об/мин]. Эта функция активна только в том случае, если значение параметра 2-02 Время торможения пост. током отличается от 0. Логический «0» => торможение постоянным током.
[6]	Останов, инверсный	Инверсная функция останова. Формирует функцию останова, когда сигнал на выбранной клемме переходит из состояния логической «1» в состояние логического «0». Останов выполняется в соответствии с выбранным временем изменения скорости (3-42 Время замедления 1 и 3-52 Время замедления 2). Если преобразователь частоты находится на пределе по моменту и получает команду останова, он не может остановиться самостоятельно. Чтобы обеспечить останов преобразователя частоты, сконфигурируйте цифровой выход на функцию Пред. по момен. + останов [27] и соедините этот цифровой выход с цифровым входом, который сконфигурирован для выполнения выбега.

[7]	Внешняя блокировка	Та же функция, что и «Останов выбегом, инверсный», но, кроме того, когда на клемме, запрограммированной для выполнения инверсного останова с выбегом, появляется логический «0», функция «Внешняя блокировка» генерирует на дисплее сообщение «external fault» (внешняя неисправность). Аварийный сигнал будет также подаваться через цифровые и релейные выходы, если они запрограммированы для функции «Внешняя блокировка». Если причина возникновения внешней блокировки устранена, аварийный сигнал можно сбросить, используя цифровой вход или кнопку [RESET] (Сброс). Задержка программируется в 22-00 Задержка внешней блокировки. После подачи сигнала на вход описанная выше реакция будет иметь место с задержкой, длительность которой установлена в пар. 22-00 Задержка внешней блокировки.
[8]	Пуск	Выберите пуск для команды пуска/останова. Логическая «1» = пуск, логический «0» = останов. (По умолчанию цифровой вход 18)
[9]	Импульсный запуск	Двигатель запускается при длительности поданного импульса не менее 2 мс. При подаче сигнала «Останов, инверсный» двигатель останавливается.
[10]	Реверс	Изменяет направление вращения вала двигателя. Для реверсирования выберите логическую «1». Сигнал реверса только изменяет направление вращения. Функцию пуска он не включает. Выберите оба направления в 4-10 Направление вращения двигателя. (По умолчанию цифровой вход 19):
[11]	Запуск реверса	Используется для подачи команд пуска/останова и реверса по одному и тому же проводу. Не допускается одновременная подача сигналов пуска.
[14]	Фикс. част.	Используется для активизации фиксированной скорости. См. 3-11 Фиксированная скорость [Гц]. (По умолчанию цифровой вход 29)
[15]	Предуст. зад. вкл.	Используется для перехода от внешнего задания к предустановленному заданию и наоборот. Предполагается, что с

		помощью параметра 3-04 <i>Функция задания</i> было выбрано <i>Внешнее/Предуст. задание</i> [1]. Логический «0» = активно внешнее задание; логическая «1» = активно одно из восьми предустановленных заданий.			(3-51 <i>Время разгона 2</i> и 3-52 <i>Время замедления 2</i>) в диапазоне 0 - 1-23 <i>Частота двигателя</i> . Если действует функция фиксации выхода, преобразователь частоты не может быть остановлен с помощью сигнала низкого уровня «пуск [13]». Остановить преобразователь частоты можно с помощью клеммы, запрограммированной для останова выбегом, инверсного [2] или выбега и сброса, инверсного [3].																																			
[16]	Предуст. зад. бит 0	Разрешает выбор одного из восьми предустановленных значений задания в соответствии с приведенной ниже таблицей.																																						
[17]	Предуст. зад. бит 1	Разрешает выбор одного из восьми предустановленных значений задания в соответствии с приведенной ниже таблицей.																																						
[18]	Предуст. зад. бит 2	Разрешает выбор одного из восьми предустановленных значений задания в соответствии с приведенной ниже таблицей.																																						
		<table border="1"> <thead> <tr> <th>Предуст. задание, бит</th> <th>2</th> <th>1</th> <th>0</th> </tr> </thead> <tbody> <tr> <td>Предустановленное задание 0</td> <td>0</td> <td>0</td> <td>0</td> </tr> <tr> <td>Предустановленное задание 1</td> <td>0</td> <td>0</td> <td>1</td> </tr> <tr> <td>Предустановленное задание 2</td> <td>0</td> <td>1</td> <td>0</td> </tr> <tr> <td>Предустановленное задание 3</td> <td>0</td> <td>1</td> <td>1</td> </tr> <tr> <td>Предустановленное задание 4</td> <td>1</td> <td>0</td> <td>0</td> </tr> <tr> <td>Предустановленное задание 5</td> <td>1</td> <td>0</td> <td>1</td> </tr> <tr> <td>Предустановленное задание 6</td> <td>1</td> <td>1</td> <td>0</td> </tr> <tr> <td>Предустановленное задание 7</td> <td>1</td> <td>1</td> <td>1</td> </tr> </tbody> </table>	Предуст. задание, бит	2	1	0	Предустановленное задание 0	0	0	0	Предустановленное задание 1	0	0	1	Предустановленное задание 2	0	1	0	Предустановленное задание 3	0	1	1	Предустановленное задание 4	1	0	0	Предустановленное задание 5	1	0	1	Предустановленное задание 6	1	1	0	Предустановленное задание 7	1	1	1		
Предуст. задание, бит	2	1	0																																					
Предустановленное задание 0	0	0	0																																					
Предустановленное задание 1	0	0	1																																					
Предустановленное задание 2	0	1	0																																					
Предустановленное задание 3	0	1	1																																					
Предустановленное задание 4	1	0	0																																					
Предустановленное задание 5	1	0	1																																					
Предустановленное задание 6	1	1	0																																					
Предустановленное задание 7	1	1	1																																					
[19]	Зафиксиров. задание	Фиксирует текущее задание. Фиксированное задание теперь выступает в качестве отправной точки для Увеличения скорости и Уменьшения скорости. При использовании увеличения/снижения скорости скорость всегда следует характеристике изменения 2 (3-51 <i>Время разгона 2</i> и 3-52 <i>Время замедления 2</i>) в диапазоне от 0 до 3-03 <i>Макс. задание Макс. задание</i> .																																						
[20]	Зафиксировать выход	Фиксирует текущую частоту двигателя (Гц). Фиксированная частота двигателя теперь выступает в качестве отправной точки разрешения/условия увеличения и снижения скорости. При использовании увеличения/снижения скорости скорость всегда следует характеристике изменения 2																																						
[21]	Увеличение скорости				Требуется для цифрового управления увеличением/снижением скорости (потенциометр двигателя). Эта функция активизируется путем выбора либо фиксированного задания, либо фиксированного выхода. Если функция увеличения скорости активна в течение менее 400 мс, результирующее задание увеличивается на 0,1 %. Если вход увеличения скорости активен более 400 мс, результирующее задание будет увеличиваться в соответствии с изменением скорости 1 в 3-41 <i>Время разгона 1</i> .																																			
[22]	Снижение скорости				То же, что увеличение скорости [21].																																			
[23]	Выбор набора бит 0				Выберите один из четырех наборов. Установите для 0-10 <i>Активный набор</i> значение «Несколько наборов».																																			
[24]	Выбор набора бит 1				То же, что выбор набора, бит 0 [23]. (По умолчанию цифровой вход 32.)																																			
[32]	Имп. вход				Выберите импульсный вход, если в качестве задания или сигнала обратной связи используется последовательность импульсов. Масштабирование производится в группе параметров 5-5*.																																			
[34]	Изм. скор., бит 0				Выберите используемую характеристику изменения скорости. При выборе логического «0» будет использована характеристика 1; при выборе логической «1» – характеристика 2.																																			
[36]	Сбой пит. сети инверсии				Активизирует 14-10 <i>Отказ питания</i> . Сигнал «Сбой пит. сети, инвер.», активен в случае логического «0».																																			
[52]	Разрешение работы				Чтобы команда пуска была выполнена, на входной клемме, для которой запрограммировано разрешение работы, должна присутствовать логическая «1». Разрешение работы имеет функцию логического «И» по отношению к клемме, запрограммированной для функций:																																			

		<p>ПУСК [8], Фикс. част. [14] или <i>Зафиксировать выход</i> [20]. Это означает, что для запуска двигателя должны быть выполнены оба условия. Если функция «Разрешение работы» запрограммирована для нескольких клемм, то для ее выполнения достаточно сигнала логической «1» только на одной из этих клемм. На сигнал на цифровом выходе для команды нормального пуска (<i>Пуск</i> [8], <i>Фикс. част.</i> [14] или <i>Зафиксировать выход</i> [20]), запрограммированный в группе параметров 5-3* <i>Цифровые выходы</i>, или группе параметров 5-4* <i>Реле</i>, значение сигнала «Разрешение работы» не влияет.</p>
[53]	Ручной пуск	<p>Поданный сигнал переводит преобразователь частоты в режим ручного управления, как при нажатии кнопки <i>Hand On</i> на LCP. Выполнение команды нормального останова будет при этом заблокировано. При отключении этого сигнала двигатель остановится. Чтобы сделать любые другие команды пуска действительными, следует назначить для другого цифрового входа функцию <i>Автоматический пуск</i> и подавать сигнал на этот вход. Кнопки <i>Hand On</i> и <i>Auto On</i> на LCP не действуют. Кнопка <i>Off</i> на LCP отменяет действие сигналов <i>Ручной пуск</i> и <i>Автоматический пуск</i>. Чтобы снова сделать активными сигналы <i>Ручной пуск</i> и <i>Автоматический пуск</i>, нажмите кнопку <i>Hand On</i> или <i>Auto On</i>. Если нет сигнала ни на входе <i>Ручной пуск</i>, ни на входе <i>Автоматический пуск</i>, двигатель остановится независимо от любой поданной команды нормального пуска. Если сигнал подан как на вход <i>Ручной пуск</i>, так и на вход <i>Автоматический пуск</i>, будет действовать сигнал <i>Автоматический пуск</i>. При нажатии кнопки <i>Off</i> на LCP двигатель остановится независимо от наличия сигналов на входах <i>Ручной пуск</i> и <i>Автоматический пуск</i>.</p>
[54]	Автоматический пуск	<p>Поданный сигнал переведет преобразователь частоты в автоматический режим, как если бы на LCP была нажата кнопка <i>Auto On</i>. См. также <i>Ручной пуск</i> [53]</p>
[55]	Увеличение цифр. пот.	<p>Использует этот вход в качестве сигнала УВЕЛИЧЕНИЕ, подаваемого на цифровой потенциометр, функции</p>

		<p>которого описаны в группе параметров 3-9*.</p>
[56]	Уменьш. цифр. пот.	<p>Использует этот вход в качестве сигнала УМЕНЬШЕНИЕ, подаваемого на цифровой потенциометр, функции которого описаны в группе параметров 3-9*.</p>
[57]	Сброс цифр. пот.	<p>Использует этот вход для СБРОСА задания цифрового потенциометра, описанного в группе параметров 3-9*.</p>
[60]	Счетчик А (вверх)	<p>(Только клемма 29 или 33) Вход для прямого счета в счетчике SLC.</p>
[61]	Счетчик А (вниз)	<p>(Только клемма 29 или 33) Вход для обратного счета в счетчике SLC.</p>
[62]	Сброс счетчика А	<p>Вход для сброса счетчика А.</p>
[63]	Счетчик В (вверх)	<p>(Только клемма 29 или 33) Вход для прямого счета в счетчике SLC.</p>
[64]	Счетчик В (вниз)	<p>(Только клемма 29 или 33) Вход для обратного счета в счетчике SLC.</p>
[65]	Сброс счетчика В	<p>Вход для сброса счетчика В.</p>
[66]	Режим ожидания	<p>Принудительно переводит преобразователь частоты в режим ожидания (см. группу параметров 22-4*, <i>Режим ожидания</i>). Реагирует на нарастающий фронт поданного сигнала!</p>
[78]	Сброс слова техн. обслуживания	<p>Сброс данных в 16-96 <i>Сообщение техобслуживания</i> в 0.</p>

Приведенные ниже варианты настроек относятся к каскадному контроллеру. Более подробное описание схем соединений и настроек параметра см. в группе параметров 25-**.

[120]	Пуск ведущего насоса	<p>Пуск/останов ведущего насоса (управляемого преобразователем частоты) Для пуска необходимо также, чтобы сигнал пуска системы был подан, например, на один из цифровых входов, настроенных для выполнения функции <i>Пуск</i> [8]!</p>
[121]	Чередование ведущего насоса	<p>Принудительно заменяет ведущий насос в каскадном контроллере. <i>Чередование ведущего насоса (25-50 Чередование ведущего насоса)</i> должно быть либо <i>По команде</i> [2], либо <i>При включении или по команде</i> [3]. <i>Событие для переключения (25-51 Событие для переключения)</i> может иметь одно из четырех значений.</p>
[130 - 138]	Блокировка насоса 1 – блокировка насоса 9	<p>Функция будет зависеть от настройки в 25-06 <i>Количество насосов</i>. Если установлено значение <i>Нет</i> [0], Насос 1</p>

относится к насосу, управляемому реле RELAY1 и т.д. Если установлено значение *Да* [1], Насос 1 относится к насосу, управляемому только преобразователем частоты (без участия каких-либо встроенных реле), а Насос 2 – к насосу, управляемому реле RELAY1. Насос с регулируемой скоростью (ведущий) не может быть заблокирован в базовом каскадном контроллере. См. приведенную ниже таблицу:

Настройка в пар. 5-1*	Врезка 25-06 Количество насосов	
	[0] Нет	[1] Да
[130] Блокировка насоса 1	Контролируется реле RELAY1 (только если не ведущий насос)	Управляемый преобразователь частоты (не может быть заблокирован)
[131] Блокировка насоса 2	Управляется реле RELAY2	Управляется реле RELAY1
[132] Блокировка насоса 3	Управляется реле RELAY3	Управляется реле RELAY2
[133] Блокировка насоса 4	Управляется реле RELAY4	Управляется реле RELAY3
[134] Блокировка насоса 5	Управляется реле RELAY5	Управляется реле RELAY4
[135] Блокировка насоса 6	Управляется реле RELAY6	Управляется реле RELAY5
[136] Блокировка насоса 7	Управляется реле RELAY7	Управляется реле RELAY6
[137] Блокировка насоса 8	Управляется реле RELAY8	Управляется реле RELAY7
[138] Блокировка насоса 9	Управляется реле RELAY9	Управляется реле RELAY8

5-13 Клемма 29, Цифровой вход

Опция:	Функция:
[0] * Не используется	Те же значения и функции, что и в группе параметров 5-1* <i>Цифровые входы</i> .

5-14 Клемма 32, Цифровой вход

Опция:	Функция:
[0] * Не используется	Такие же значения и функции, как для группы параметров 5-1* <i>Цифровые входы</i> , за исключением функции <i>Импульсный вход</i> .

5-15 Клемма 33, Цифровой вход

Опция:	Функция:
[0] * Не используется	Такие же значения и функции, как и в группе параметров 5-1* <i>Цифровые входы</i> .

5-30 Клемма 27, цифровой выход

Такие же значения и функции, как для группы параметров 5-3*.

Опция:	Функция:
[0] * Не используется	

5-40 Реле функций

Опция:	Функция:
	Выберите варианты, определяющие функции реле. Выбор каждого механического реле реализуется в параметре типа массива.
[0] * Не используется	
[1] Готовн. к управлению	
[2] Привод готов	
[3] Привод готов/дистан.	
[4] Разреш.,нет предупр.	
[5] Работа VLT	
[6] Раб.,нет предупрежд.	
[7] Раб.в диап./нет пред.	
[8] Раб.на зад./нет пред.	
[9] Аварийный сигнал	
[10] Авар.сигн./предупр.	
[11] На пределе момента	
[12] Вне диапазона тока	
[13] Ток ниже минимальн.	
[14] Ток выше макс.	
[15] Вне диапаз. скорости	
[16] Скорость ниже миним	
[17] Скорость выше макс.	
[18] ОС вне диапазона	
[19] ОС ниже миним	
[20] ОС выше макс	
[21] Предупр.о перегрев	
[22] Готов, нет пред.по Т	
[23] Дист.гот,нет перегр.	
[24] Готово,напряж.норм.	
[25] Реверс	
[26] Шина в норме	
[27] Пред.по момен.+стоп	
[28] Тормоз, нет предупр.	

5-40 Реле функций		
Опция:	Функция:	
[29]	Тормоз гтв,нет неисп.	
[30]	Неисп.тормоза(IGBT)	
[31]	Реле 123	
[32]	Управл.мех.тормозом	
[33]	Актив. безоп.останов	
[36]	Кмнд. слово, бит 11	
[37]	Кмнд. слово, бит 12	
[40]	Вне диапазон. задания	
[41]	Низкий: ниже задания	
[42]	Высокий: выше зад-я	
[45]	Упр. по шине	
[46]	Упр. по ш., 1(т-аут)	
[47]	Упр. по ш., 0(т-аут)	
[51]	Под упр. МСО	
[60]	Компаратор 0	
[61]	Компаратор 1	
[62]	Компаратор 2	
[63]	Компаратор 3	
[64]	Компаратор 4	
[65]	Компаратор 5	
[70]	Логич.соотношение 0	
[71]	Логич.соотношение 1	
[72]	Логич.соотношение 2	
[73]	Логич.соотношение 3	
[74]	Лог.соотношение 4	
[75]	Лог.соотношение 5	
[80]	Цифр. выход SL A	
[81]	Цифр. выход SL B	
[82]	Цифр. выход SL C	
[83]	Цифр. выход SL D	
[84]	Цифр. выход SL E	
[85]	Цифр. выход SL F	
[120]	Включ.местн.задание	
[121]	Дист.задание активно	
[122]	Нет авар. сигналов	
[123]	Команда пуск активна	
[124]	Вращ.в обр.направл.	
[125]	Ручн. режим привода	
[126]	Авторежим привода	

5-53 Клемма 29, макс. задание/обр. связь		
Диапазон:	Функция:	
100.000 N/A*	[-999999.999 - 999999.999 N/A]	Введите максимальное значение задания [об/мин] для скорости вращения вала двигателя и максимальное значение сигнала обратной связи (см. также 5-58 Клемма 33, макс. задание/обр. связь).

6.2.6 6-** Аналоговый вход/выход

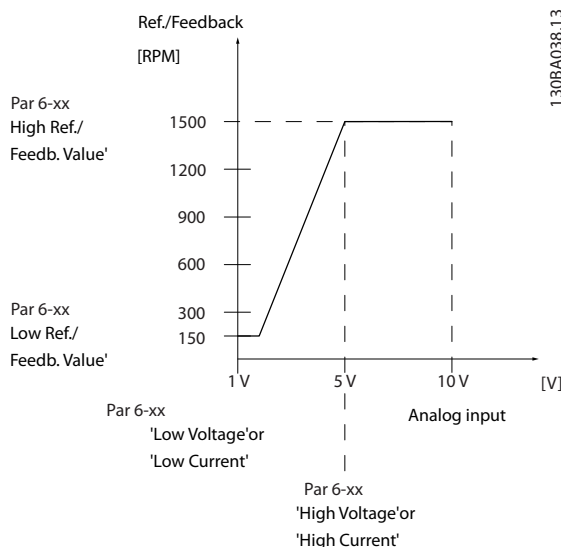
Группа параметров для конфигурирования аналоговых входов и выходов.

6-00 Время тайм-аута нуля		
Диапазон:	Функция:	
10 s* [1 - 99 s]	Введите время ожидания при обнаружении ошибки «нулевого» сигнала. Параметр «Время тайм-аута нуля» относится к аналоговым входам, т.е. к клеммам 53 или 54, используемым в качестве источника задания или обратной связи. Если сигнал задания, связанный с выбранным токовым входом, остается ниже 50 % от величины, заданной в 6-10 Клемма 53, низкое напряжение, 6-12 Клемма 53, малый ток, 6-20 Клемма 54, низкое напряжение или 6-22 Клемма 54, малый ток в течение времени, превышающего значение, установленное в 6-00 Время тайм-аута нуля, происходит активизация функции, выбранной в 6-01 Функция при тайм-ауте нуля.	

6

6

6-01 Функция при тайм-ауте нуля		
Опция:	Функция:	
	Выберите функцию тайм-аута. Функция, устанавливаемая в 6-01 Функция при тайм-ауте нуля, активизируется, когда входной сигнал на клемме 53 или 54 оказывается ниже 50 % значения, заданного в параметре 6-10 Клемма 53, низкое напряжение, 6-12 Клемма 53, малый ток, 6-20 Клемма 54, низкое напряжение или 6-22 Клемма 54, малый ток в течение времени, определенного в 6-00 Время тайм-аута нуля. Если одновременно происходит несколько таймаутов, преобразователь частоты отдает приоритет функциям обработки таймаутов в следующей очередности: <ol style="list-style-type: none"> 6-01 Функция при тайм-ауте нуля 8-04 Функция таймаута управления Выходная частота преобразователя частоты может быть: <ul style="list-style-type: none"> [1] зафиксирована на текущем значении [2] принудительно настроена на останов [3] принудительно изменена в соответствии с фиксированной скоростью [4] принудительно изменена в соответствии с максимальной скоростью [5] принудительно настроена на останов с последующим отключением 	
[0]	Выкл.	
[1]	Зафиксировать выход	
[2]	Останов	
[3]	Фикс. скорость	
[4]	Макс. скорость	
[5]	Останов и отключение	



130BA038:13

6-10 Клемма 53, низкое напряжение		
Диапазон:	Функция:	
0.07 V*	[0.00 - пар. 6-11 V]	Введите значение низкого напряжения. Этот параметр масштабирования аналогового входа должен соответствовать низкому значению задания / сигнала обратной связи, установленному в 6-14 Клемма 53, низкое зад./обр. связь.
6-11 Клемма 53, высокое напряжение		
Диапазон:	Функция:	
10.00 V*	[пар. 6-10 - 10.00 V]	Введите высокое значение напряжения. Это масштабированное значение входного аналогового сигнала должно соответствовать высокому значению задания / сигнала обратной связи, установленному в 6-15 Клемма 53, высокое зад./обр. связь.
6-14 Клемма 53, низкое зад./обр. связь		
Диапазон:	Функция:	
0.000 N/A*	[-999999.999 - 999999.999 N/A]	Введите коэффициент масштабирования аналогового входа, который соответствует значению низкого напряжения/малого тока, установленного в 6-10 Клемма 53, низкое напряжение и 6-12 Клемма 53, малый ток.

6-15 Клемма 53, высокое зад./обр. связь		
Диапазон:		Функция:
50.000 N/A*	[-999999.999 - 999999.999 N/A]	Введите коэффициент масштабирования аналогового входа, который соответствует значению высокого напряжения / большого тока, установленного в параметре <i>6-11 Клемма 53, высокое напряжение</i> и <i>6-13 Клемма 53, большой ток</i> .

6-20 Клемма 54, низкое напряжение		
Диапазон:		Функция:
0.07 V*	[0.00 - par. 6-21 V]	Введите значение низкого напряжения. Этот параметр масштабирования аналогового входа должен соответствовать низкому значению задания / сигнала обратной связи, установленному в <i>6-24 Клемма 54, низкое зад./обр. связь</i> .

6-21 Клемма 54, высокое напряжение		
Диапазон:		Функция:
10.00 V*	[par. 6-20 - 10.00 V]	Введите высокое значение напряжения. Это масштабированное значение входного аналогового сигнала должно соответствовать высокому значению задания / сигнала обратной связи, установленному в <i>6-25 Клемма 54, высокое зад./обр. связь</i> .

6-24 Клемма 54, низкое зад./обр. связь		
Диапазон:		Функция:
0.000 N/A*	[-999999.999 - 999999.999 N/A]	Введите коэффициент масштабирования аналогового входа, который соответствует значению низкого напряжения / малого тока, установленного в <i>6-20 Клемма 54, низкое напряжение</i> и <i>6-22 Клемма 54, малый ток</i> .

6-25 Клемма 54, высокое зад./обр. связь		
Диапазон:		Функция:
100.000 N/A*	[-999999.999 - 999999.999 N/A]	Введите коэффициент масштабирования аналогового входа, который соответствует значению высокого напряжения / большого тока, установленного в параметре <i>6-21 Клемма 54, высокое напряжение</i> и <i>6-23 Клемма 54, большой ток</i> .

6-50 Клемма 42, выход		
Опция:		Функция:
		Выберите функцию для клеммы 42, действующей в качестве аналогового токового выхода. Ток электродвигателя 20 мА соответствует I _{max} .
[0] *	Не используется	
[100]	Вых. частота	0 - 100 Гц, (0-20 мА)
[101]	Задание	Минимальное задание - Максимальное задание, (0-20 мА)
[102]	Обратная связь	-200% - +200% 20-14 <i>Maximum Reference/Feedb.</i> , (0-20 мА)
[103]	Ток двигателя	0 - Макс. ток инвертора (<i>16-37 Макс. ток инвертора</i>), (0-20 мА)
[104]	Момент отн.предельн.	0 - Момент предел (<i>4-16 Двигательн.режим с огранич. момента</i>), (0-20 мА)
[105]	Момент отн.номинал.	0 - Номинальный момент двигателя, (0-20 мА)
[106]	Мощность	0 - Номинальная мощность двигателя, (0-20 мА)
[107] *	Скорость	0 - Верхн. предел скорости (<i>4-13 Верхн.предел скор.двигателя [об/мин]</i> и <i>4-14 Верхний предел скорости двигателя [Гц]</i>), (0-20 мА)
[113]	Расшир. замкн. контур 1	0 - 100%, (0-20 мА)
[114]	Расшир. замкн. контур 2	0 - 100%, (0-20 мА)
[115]	Расшир. замкн. контур 3	0 - 100%, (0-20 мА)
[130]	Вых.частота, 4-20 мА	0 - 100 Гц
[131]	Задание 4-20 мА	Минимальное задание - Максимальное задание
[132]	Обр.связь 4-20 мА	от -200% до +200% от значения <i>20-14 Maximum Reference/Feedb.</i>
[133]	Ток двиг., 4-20 мА	0 - Макс. ток инвертора (<i>16-37 Макс. ток инвертора</i>)
[134]	Мом.(%)к прд. 4-20мА	0 - Предел момента (<i>4-16 Двигательн.режим с огранич. момента</i>)
[135]	Мом.(%)от ном4-20мА	0 - Номинальный момент двигателя
[136]	Мощность, 4-20 мА	0- Номинальная мощность двигателя

6-50 Клемма 42, выход		
Опция:	Функция:	
[137]	Скорость 4-20 мА	0 - Верхний предел скорости (4-13 и 4-14)
[139]	У.по шине	0 - 100%, (0-20 мА)
[140]	Упр. по шине 4-20 мА	0 - 100%
[141]	Т.а.у.по шине	0 - 100%, (0-20 мА)
[142]	Т-аут уп.по ш. 4-20мА	0 - 100%
[143]	Расшир. замкн. контур 1, 4-20 мА	0 - 100%
[144]	Расшир. замкн. контур 2, 4-20 мА	0 - 100%
[145]	Расшир. замкн. контур 3, 4-20 мА	0 - 100%

ПРИМЕЧАНИЕ

Значения для ввода минимального задания приведены в пар. Разомкнутый контур 3-02 Мин. задание и Замкнутый контур 20-13 Minimum Reference/Feedb. - значения для ввода максимального задания приведены в пар. Разомкнутый контур 3-03 Макс. задание и Замкнутый контур 20-14 Maximum Reference/Feedb..

6-51 Клемма 42, мин. выход		
Диапазон:	Функция:	
0.00 %* [0.00 - 200.00 %]	Масштаб минимального значения выходного аналогового сигнала на клемме 42 (0 или 4 мА). Задайте значение в виде процента полного диапазона переменной, выбранной в 6-50 Клемма 42, выход.	

6-52 Клемма 42, макс. выход		
Диапазон:	Функция:	
100.00 %* [0.00 - 200.00 %]	Установите масштаб максимального выходного значения (20 мА) выбранного аналогового сигнала на клемме 42. Задайте значение в виде процента полного диапазона переменной, выбранной в 6-50 Клемма 42, выход.	

130BA075.12

6-52 Клемма 42, макс. выход		
Диапазон:	Функция:	
	Имеется возможность получить величину менее 20 мА при полном диапазоне вводом значений >100% с помощью приведенной ниже формулы:	

$$20 \text{ мА} / \text{требуемый макс. ток} \times 100 \%$$

$$\text{т. е.}.. 10 \text{ мА} : \frac{20 \text{ мА}}{10 \text{ мА}} \times 100 \% = 200 \%$$

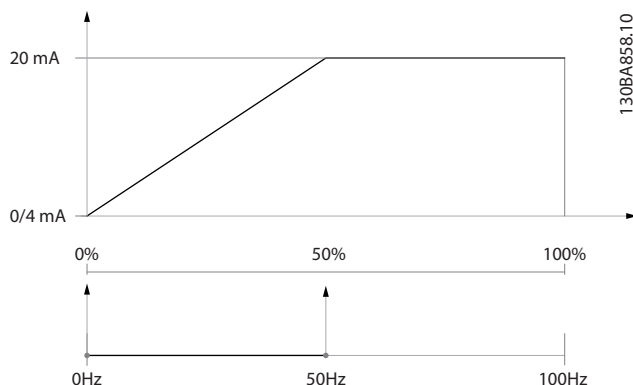
ПРИМЕР 1:

Значение переменной = ВЫХОДНАЯ ЧАСТОТА, диапазон = 0-100 Гц

Диапазон, требуемый для выхода = 0-50 Гц

Выходной сигнал 0 или 4 мА требуется при 0 Гц (0% диапазона) - установите 6-51 Клемма 42, мин. выход на 0%

выходной сигнал 20 мА требуется при 50 Гц (50% диапазона) - установите 6-52 Клемма 42, макс. выход на 50%



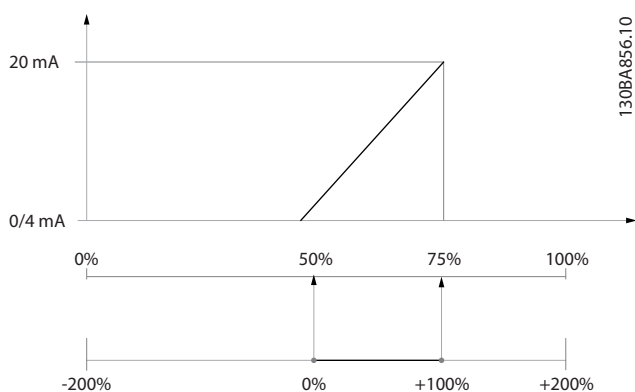
ПРИМЕР 2:

Переменная= ОБРАТНАЯ СВЯЗЬ, диапазон= -200% - +200%

Диапазон, необходимый для выхода = 0-100%

Выходной сигнал 0 или 4 мА требуется при 0% (50% диапазона) - установите 6-51 Клемма 42, мин. выход на 50%

Выходной сигнал 20 мА требуется при 100% (75% диапазона) - установите 6-52 Клемма 42, макс. выход на 75%



ПРИМЕР 3:

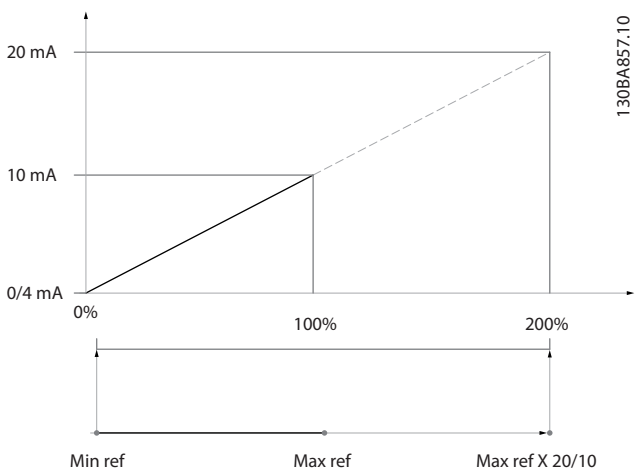
Переменное значение = ЗАДАНИЕ, диапазон= мин. задан. - макс. задан.

Диапазон, требуемый для выхода = мин задание (0%) - макс задание (100%), 0-10 мА

Выходной сигнал 0 или 4 мА требуется при мин задании - установите 6-51 Клемма 42, мин. выход на 0%

Выходной сигнал 10 мА требуется при макс задании (100% диапазона) - установите 6-52 Клемма 42, макс. выход на 200%

(20 мА / 10 мА x 100%=200%).



6.2.7 Замкнутый контур упр. приводом, 20-**

Эта группа параметров используется для конфигурирования ПИД-регулятора с замкнутым контуром регулирования выходной частоты преобразователя.

20-12 Ед.изм. задания/сигн. ОС	
Опция:	Функция:
20-21 Уставка 1	
Диапазон:	Функция:
0.000 ProcessCtrlUnit*	[-999999.999 - 999999.999 ProcessCtrlUnit]
Уставка 1 используется в режиме с обратной связью	

20-21 Уставка 1	
Диапазон:	Функция:
	для ввода уставки задания, которая используется ПИД-регулятором преобразователя частоты. См. описание 20-20 Функция обратной связи.
ПРИМЕЧАНИЕ	
Введенная здесь уставка задания прибавляется к другим заданиям, которые разрешены (см. группу параметров 3-1*).	

6

20-81 Нормальная/инверсная характеристика ПИД-регулятора	
Опция:	Функция:
[0] *	Нормальный
[1]	Инверсный
	Значение <i>Нормальная</i> [0] вызывает уменьшение выходной частоты преобразователя, когда сигнал обратной связи превышает уставку задания. Этот режим обычно используется в системах с вентиляторами и насосами с регулированием по давлению.
	Значение <i>Инверсная</i> [1] вызывает увеличение выходной частоты преобразователя, когда сигнал обратной связи превышает уставку задания.

20-82 Начальная скорость ПИД-регулятора [об/мин]	
Диапазон:	Функция:
0 RPM* [0 - par. 4-13 RPM]	При первом запуске преобразователь частоты в режиме с разомкнутым контуром регулирования разгоняет двигатель до этой скорости в соответствии с заданным временем разгона. По достижении запрограммированной здесь скорости преобразователь частоты автоматически переходит в режим регулирования с замкнутым контуром (обратной связью), и ПИД-регулятор начинает работать. Это полезно в системах, в которых приводимая двигателем нагрузка при запуске должна быстро набрать минимальную заданную скорость.
ПРИМЕЧАНИЕ	
Этот параметр будет видимым только в том случае, если 0-02 Единица измер. скор. вращ. двигат.составляет [0], об/мин.	

20-93 Пропорциональный коэффициент ПИД-регулятора

Диапазон:		Функция:
0.50 N/A*	[0.00 - 10.00 N/A]	

Если (ошибка x усиление) равны значению, установленному в 20-14 *Maximum Reference/Feedb.* ПИД-регулятор попытается изменить выходную скорость, равную той, что установлена в 4-13 *Верхн.предел скор.двигателя [об/мин]* / 4-14 *Верхний предел скорости двигателя [Гц]* но на практике ограниченную данной установкой.

Пропорциональная полоса частот (ошибка, меняющая выход с 0 до 100 %) может быть рассчитана при помощи следующей формулы:

$$\left(\frac{1}{\text{Пропорц. Усиление}}\right) \times (\text{Макс. Задание})$$

ПРИМЕЧАНИЕ

Прежде чем устанавливать значения для ПИД-регулятора в группе параметров 20-9*, всегда устанавливайте значение для 20-14 *Maximum Reference/Feedb.*

20-94 Интегральный коэффициент ПИД-регулятора

Диапазон:		Функция:
20.00 s*	[0.01 - 10000.00 s]	Со временем интегратор накапливает усиление к выходной мощности контроллера ПИД-регулятора, пока имеется отклонение между сигналами задания/уставки и сигналами обратной связи. Усиление пропорционально размеру отклонения. Это необходимо для того, чтобы отклонение (ошибка) приближалась к нулю. Быстрая обратная связь по отклонению возникает, когда постоянная времени интегрирования установлена на нижнее значение. Однако слишком малое значение может привести к неустойчивой работе управления. Установленное значение - это время, которое требуется интегратору, чтобы его выходная величина достигла того же значения, что и пропорциональная составляющая при данном отклонении. При установке значения на 10000 контроллер работает как пропорциональный контроллер с P-полосой на основе величины, установленной в 20-93 <i>Пропорциональный коэффициент ПИД-регулятора</i> . При отсутствии отклонения выход пропорционального контроллера будет 0.

6.2.8 22- Разное**

Эта группа содержит параметры, используемые для контроля систем водоснабжения и водоотвода.

22-20 Автом. настройка низкой мощности

Запуск автоматической настройки параметров мощности при отсутствии потока.

Опция: Функция:

[0] *	Выкл.	Функция:
[1]	Разрешено	При установке <i>Разрешено</i> запускается последовательность автоматической настройки. В ходе ее выполнения значение скорости автоматически устанавливается приблизительно 50 и 85% номинальной скорости двигателя (4-13 <i>Верхн.предел скор.двигателя [об/мин]</i> , 4-14 <i>Верхний предел скорости двигателя [Гц]</i>). При этих двух скоростях автоматически измеряются и заносятся в память значения потребляемой мощности. Перед тем, как разрешить выполнение автоматической настройки: <ol style="list-style-type: none"> 1. Закройте клапан (клапаны), чтобы создать условия отсутствия потока 2. Преобразователь частоты должен быть настроен для работы с разомкнутым контуром (1-00 <i>Режим конфигурирования</i>). Обратите внимание на то, что важно также установить 1-03 <i>Хар-ка момента нагрузки</i>.

ПРИМЕЧАНИЕ

Автоматическая настройка должна выполняться, когда система достигла нормальной рабочей температуры!

ПРИМЕЧАНИЕ

Важно, чтобы 4-13 *Верхн.предел скор.двигателя [об/мин]* или 4-14 *Верхний предел скорости двигателя [Гц]* был установлен в соответствии с максимальной рабочей скоростью вращения двигателя!

Автоматическую настройку следует производить перед конфигурированием встроенного ПИ-регулятора, поскольку при изменении настройки с замкнутого контура регулирования на разомкнутый в 1-00 *Режим конфигурирования* настройки будут сброшены.

ПРИМЕЧАНИЕ

Выполните настройку с теми же установками в 1-03 *Хар-ка момента нагрузки*, как для работы после настройки.

22-21 Обнаружение низкой мощности		
Опция:	Функция:	
[0] *	Запрещено	
[1]	Разрешено	Если выбрано Разрешено, для того, чтобы установить параметры группы 22-3* для обеспечения надлежащей работы, необходимо произвести наладку функции обнаружения низкой мощности!

22-22 Обнаружение низкой скорости		
Опция:	Функция:	
[0] *	Запрещено	
[1]	Разрешено	Выберите Разрешено для обнаружения, что двигатель работает со скоростью, установленной в 4-11 <i>Нижн.предел скор.двигателя[об/мин]</i> или 4-12 <i>Нижний предел скорости двигателя [Гц]</i> .

22-23 Функция при отсутствии потока		
Общие действия для обнаружения низкой мощности и обнаружения низкой скорости (индивидуальные настройки невозможны).		
Опция:	Функция:	
[0] *	Выкл.	
[1]	Спящий режим	При обнаружении условия отсутствия потока привод перейдет в режим ожидания и остановится. Программирование опций режима ожидания описывается в группе параметров 22-4*.
[2]	Предупреждение	Привод будет продолжать работу, однако активируется предупреждение об отсутствии потока [W92]. Предупреждение может быть передано на другое устройство с использованием цифрового выхода привода или шины последовательной связи.
[3]	Аварийный сигнал	Привод будет остановлен и активируется аварийный сигнал отсутствия потока [A 92]. Аварийный сигнал может быть передан на другое устройство с использованием цифрового выхода привода или шины последовательной связи.

ПРИМЕЧАНИЕ

Запрещается устанавливать параметр 14-20 *Режим сброса* в значение [13] Беск. число автосбр, если параметр 22-23 *Функция при отсутствии потока* имеет значение [3] Аварийный сигнал. Несоблюдение данного требования может привести к заклиниванию привода при обнаружении условия отсутствия потока.

ПРИМЕЧАНИЕ

Если привод использует постоянное исключение скорости через функцию автоматического обвода, которая активизирует обвод, если привод сталкивается с постоянными сигналами аварийных условий, убедитесь в том, что функция автоматического обвода отключена в том случае, если параметр [3] Аварийный сигнал имеет значение Функция при отсутствии потока.

22-24 Задержка при отсутствии потока		
Диапазон:	Функция:	
10 s*	[1 - 600 s]	Установите время, в течение которого должно продолжаться обнаружение низкой мощности/низкой скорости, чтобы сформировать сигнал для действий. Если период обнаружения истекает до срабатывания таймера, таймер будет сброшен.

22-26 Функция защиты насоса от сухого хода		
Выбор действия, выполняемого при сухом ходе насоса.		
Опция:	Функция:	
[0] *	Выкл.	
[1]	Предупреждение	Привод продолжит работу, однако будет активировано предупреждение о сухом ходе насоса [W93]. Предупреждение может быть передано на другое устройство с использованием цифрового выхода привода или шины последовательной связи.
[2]	Аварийный сигнал	Привод прекратит работу и будет активирован аварийный сигнал о сухом ходе насоса [A93]. Аварийный сигнал может быть передан на другое устройство с использованием цифрового выхода привода или шины последовательной связи.

ПРИМЕЧАНИЕ

Чтобы использовать функцию обнаружения работы насоса всухую необходимо разрешить *Обнаружение низкой мощности (22-21 Обнаружение низкой мощности)* и произвести наладку (используя либо группу параметров 22-3*, *Настройка мощности в отсутствие потока* либо 22-20 *Автом. настройка низкой мощности*).

ПРИМЕЧАНИЕ

Запрещается устанавливать параметр 14-20 Режим сброса в значение [13] Беск. число автосбр, если параметр 22-26 Функция защиты насоса от сухого хода имеет значение [2] Аварийный сигнал. Несоблюдение данного требования может привести к заклиниванию привода при обнаружении условия работы насоса всухую.

ПРИМЕЧАНИЕ

Если привод использует постоянное исключение скорости через функцию автоматического обвода, которая активизирует обвод, если привод сталкивается с постоянными сигналами аварийных условий, убедитесь в том, что функция автоматического обвода отключена в том случае, если параметр [2] Аварийный сигнал или [3] Ручн. сброс авар. сигнала имеет значение Функция работы при сухом ходе насоса.

6

22-27 Задержка срабатывания при сухом ходе насоса		
Диапазон:		Функция:
10 s*	[0 - 600 s]	Определяет, как долго длится состояние работы насоса всухую, прежде чем будет выдано предупреждение или аварийный сигнал

22-30 Мощность при отсутствии потока		
Диапазон:		Функция:
0.00 kW*	[0.00 - 0.00 kW]	Выведите значение вычисленной мощности при отсутствии потока при фактической скорости. Если мощность упадет до значения, отображаемого на дисплее, преобразователь частоты будет рассматривать это, как ситуацию отсутствия потока.

22-31 Поправочный коэффициент мощности		
Диапазон:		Функция:
100 %*	[1 - 400 %]	Выполните коррекцию мощности, вычисленной при 22-30 Мощность при отсутствии потока. Если ситуация отсутствия потока не обнаружена, значение настройки должно быть уменьшено. Если ситуация отсутствия потока обнаружена при его наличии, значение настройки должно быть увеличено свыше 100 %

22-32 Низкая скорость [об/мин]		
Диапазон:		Функция:
0 RPM*	[0 - par. 22-36 RPM]	Должен использоваться, если 0-02 Единица измер. скор. вращ. двигат. установлен на значение «об/мин» (если выбрано значение «Гц», параметр не виден).

22-32 Низкая скорость [об/мин]		
Диапазон:		Функция:
		Установите используемое значение скорости на уровне 50 %. Эта функция используется для сохранения значений, необходимых для настройки функции обнаружения отсутствия потока.

22-33 Низкая скорость [Гц]		
Диапазон:		Функция:
0 Hz*	[0.0 - par. 22-37 Hz]	Должен использоваться, если 0-02 Единица измер. скор. вращ. двигат. установлен на значение «Гц» (если выбрано значение «об/мин», параметр не виден). Установите используемое значение скорости на уровне 50 %. Функция используется для сохранения значений, необходимых для настройки функции обнаружения отсутствия потока.

22-34 Мощность при низкой скорости [кВт]		
Диапазон:		Функция:
0 kW*	[0.00 - 0.00 kW]	Должен использоваться, если 0-03 Региональные установки установлен на значение «Международные» (если выбрано значение «Северная Америка», параметр не виден). Установите значение потребляемой мощности при скорости, составляющей 50 % номинальной. Эта функция используется для сохранения значений, необходимых для настройки функции обнаружения отсутствия потока.

22-35 Мощность при низкой скорости [л.с.]		
Диапазон:		Функция:
0 hp*	[0.00 - 0.00 hp]	Должен использоваться, если 0-03 Региональные установки установлен на значение «Северная Америка» (если выбрано значение «Международные», параметр не виден). Установите значение потребляемой мощности при скорости, составляющей 50 % номинальной. Эта функция используется для сохранения значений, необходимых для настройки функции обнаружения отсутствия потока.

22-36 Высокая скорость [об/мин]		
Диапазон:	Функция:	
0 RPM* [0 - par. 4-13 RPM]	Должен использоваться, если 0-02 Единица измер. скор. вращ. двигат. установлен на значение «об/мин» (если выбрано значение «Гц», параметр не виден). Установите используемое значение скорости на уровне 85 %. Функция используется для сохранения значений, необходимых для настройки функции обнаружения отсутствия потока.	

22-37 Высокая скорость [Гц]		
Диапазон:	Функция:	
0.0 Hz* [0.0 - par. 4-14 Hz]	Должен использоваться, если 0-02 Единица измер. скор. вращ. двигат. установлен на значение «Гц» (если выбрано значение «об/мин», параметр не виден). Установите используемое значение скорости на уровне 85 %. Функция используется для сохранения значений, необходимых для настройки функции обнаружения отсутствия потока.	

22-38 Мощность при высокой скорости [кВт]		
Диапазон:	Функция:	
0 kW* [0.00 - 0.00 kW]	Должен использоваться, если 0-03 Региональные установки установлен на значение «Международные» (если выбрано значение «Северная Америка», параметр не виден). Установите значение потребляемой мощности при скорости, составляющей 85 % номинальной. Эта функция используется для сохранения значений, необходимых для настройки функции обнаружения отсутствия потока.	

22-39 Мощность при высокой скорости [л.с.]		
Диапазон:	Функция:	
0 hp* [0.00 - 0.00 hp]	Должен использоваться, если 0-03 Региональные установки установлен на значение «Северная Америка» (если выбрано значение «Международные», параметр не виден). Установите значение потребляемой мощности при скорости, составляющей 85 % номинальной. Эта функция используется для сохранения значений, необходимых для настройки функции обнаружения отсутствия потока.	

22-40 Мин. время работы		
Диапазон:	Функция:	
10 s* [0 - 600 s]	Установите требуемое минимальное время работы двигателя после команды пуска (цифровой вход или команда по шине) до перехода в режим ожидания.	

22-41 Мин. время нахождения в режиме ожидания		
Диапазон:	Функция:	
10 s* [0 - 600 s]	Установите нужное минимальное время пребывания в режиме ожидания. Этот параметр отменяет любые условия выхода из режима ожидания.	

22-42 Скорость при выходе из режима ожидания [об/мин]		
Диапазон:	Функция:	
0 RPM* [par. 4-11 - par. 4-13 RPM]	Должен использоваться, если 0-02 Единица измер. скор. вращ. двигат. установлен на значение «об/мин» (если выбрано значение «Гц», параметр не виден). Используется только в том случае, если 1-00 Режим конфигурирования установлен на значение «Разомкнутый контур», и задание скорости вводится внешним регулятором. Установите контрольную скорость, которая будет иметь место при выходе из режима ожидания.	

22-43 Скорость при выходе из режима ожидания [Гц]		
Диапазон:	Функция:	
0 Hz* [par. 4-12 - par. 4-14 Hz]	Должен использоваться, если 0-02 Единица измер. скор. вращ. двигат. установлен на значение «Гц» (если выбрано значение «об/мин», параметр не виден). Используется только в том случае, если 1-00 Режим конфигурирования установлен на значение «Разомкнутый контур», и задание скорости подается внешним регулятором. Установите контрольную скорость, которая будет иметь место при выходе из режима ожидания.	

22-44 Задание при выходе из режима ожидания/ Разность ОС		
Диапазон:	Функция:	
10 %* [0 - 100 %]	Используется только в том случае, если для 1-00 Режим конфигурирования установлено значение «Замкнутый контур» и для регулирования давления используется встроенный ПИ-регулятор. Установите допустимое падение давления в процентах от уставки давления (Pset) до отмены режима ожидания.	

22-44 Задание при выходе из режима ожидания/ Разность ОС	
Диапазон:	Функция:
	<p>ПРИМЕЧАНИЕ</p> <p>В случае использования в системах, в которых встроенный ПИ-регулятор сконфигурирован для инверсного регулирования в <i>20-71 Режим настройки</i>, значение, установленное в <i>22-44 Задание при выходе из режима ожидания/разность ОС</i>, будет добавлено автоматически.</p>

22-45 Увеличение уставки	
Диапазон:	Функция:
0 %* [-100 - 100 %]	<p>Используется только в том случае, если <i>1-00 Режим конфигурирования</i>, установлен на значение «Замкнутый контур», и используется встроенный ПИ-регулятор. В системах, в которых поддерживается постоянное давление, имеет смысл несколько увеличить давление в системе перед остановкой двигателя. Это позволит увеличить время, по истечении которого двигатель будет остановлен, и избежать частых пусков/остановок.</p> <p>Установите желаемое повышение давления в процентах от уставки давления (Pset)/температуры, перед переходом в режим ожидания.</p> <p>При установке 5% повышенное давление будет равно 1,05 значения Pset*. Могут быть заданы также отрицательные значения, например, при регулировании давления в градирне, где требуются отрицательные изменения.</p>

22-46 Макс. время форсирования	
Диапазон:	Функция:
60 s* [0 - 600 s]	<p>Используется только в том случае, если <i>1-00 Режим конфигурирования</i> установлен на значение «Замкнутый контур» и для регулирования давления используется встроенный ПИ-регулятор.</p> <p>Задайте максимальное время, в течение которого допустим режим форсирования. По истечении заданного времени произойдет переход в режим ожидания, не дожидаясь достижения заданного повышенного давления.</p>

22-50 Функция на конце характеристики	
Опция:	Функция:
[0] * Выкл.	Контроль крайних точек характеристики не действует

22-50 Функция на конце характеристики	
Опция:	Функция:
[1]	<p>Предупреждение</p> <p>Привод продолжит работу, однако будет активировано предупреждение: Конец характеристики [W94]. Предупреждение может быть передано на другое устройство с использованием цифрового выхода привода или шины последовательной связи.</p>
[2]	<p>Аварийный сигнал</p> <p>Привод прекратит работу и будет активирован аварийный сигнал: Конец характеристики [A 94]. Аварийный сигнал может быть передан на другое устройство с использованием цифрового выхода привода или шины последовательной связи.</p>

ПРИМЕЧАНИЕ

При автоматическом перезапуске аварийный сигнал сбрасывается, и система запускается вновь.

ПРИМЕЧАНИЕ

Запрещается устанавливать параметр *14-20 Режим сброса* в значение [13] Беск. число автосбр, если параметр *22-50 Функция на конце характеристики* имеет значение [2] Аварийный сигнал. Несоблюдение данного требования может привести к закликиванию привода при обнаружении условия конца характеристики.

ПРИМЕЧАНИЕ

Если привод использует постоянное исключение скорости через функцию автоматического обвода, которая активизирует обвод, если привод сталкивается с постоянными сигналами аварийных условий, убедитесь в том, что функция автоматического обвода отключена в том случае, если параметр [2] Аварийный сигнал или [3] Ручн. Сброс аварийного сигнала действует как функция в крайних точках характеристики.

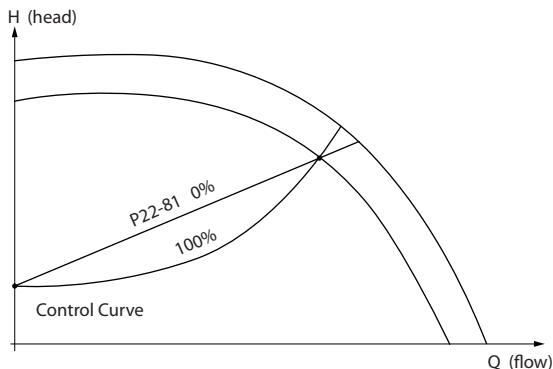
22-51 Задержка на конце характеристики		
Диапазон:	Функция:	
10 s* [0 - 600 s]	При обнаружении состояния, соответствующего крайним точкам характеристики, запускается таймер. По истечении времени, заданного в этом параметре, и при условии, что состояние, соответствующее крайним точкам характеристики, сохраняется в течение всего периода, активируется функция, заданная в 22-50 Функция на конце характеристики. Если до истечения времени уставки таймера состояние исчезнет, будет произведен сброс таймера.	

22-80 Компенсация потока		
Опция:	Функция:	
[0] *	Запрещено	[0] <i>Запрещ.</i> : Компенсация уставки не действует.
[1]	Разрешено	[1] <i>Разрешено</i> : Компенсация уставки действует. Разрешение этого параметра позволяет действовать уставке, откорректированной по величине потока.

22-81 Квадратично-линейная аппроксимация характеристики		
Диапазон:	Функция:	
100 %* [0 - 100 %]	Пример 1. Регулировка этого параметра позволяет изменять форму регулировочной кривой. 0 = Линейное 100 % = идеальная форма (теоретическая).	

ПРИМЕЧАНИЕ

Не отображается, если работает в каскадной схеме.



130BA388.11

22-82 Расчет рабочей точки		
Опция:	Функция:	
	Пример 1. скорость в расчетной рабочей точке системы известна:	

22-82 Расчет рабочей точки	
Опция:	Функция:
	<p> Рабочую точку А, которая является расчетной рабочей точкой системы, можно найти, если провести линии из точки H_{DESIGN} и точки Q_{DESIGN}, значения которых берутся из листа технических данных для конкретного оборудования на различных скоростях. Необходимо определить характеристики насоса в этой точке и запрограммировать соответствующую скорость. Закрывание клапанов и снижение скорости вращения до тех пор пока не будет достигнуто минимальное давление H_{MIN}, позволяет определить скорость в точке с нулевым потоком. </p> <p> После этого путем регулировки характеристики 22-81 <i>Квадратично-линейная аппроксимация характеристики</i> можно плавно изменять форму регулировочной кривой. </p> <p> Пример 2: скорость в расчетной рабочей точке системы не известна: если скорость в расчетной рабочей точке системы не известна, необходимо с помощью листа технических данных определить другую точку задания на регулировочной кривой. Можно определить поток Q_{RATED} при давлении (H_{DESIGN}) как поток в точке пересечения линии этого расчетного давления с кривой номинальной скорости вращения (точка С). Подобным образом, если провести линию расчетного потока (Q_{DESIGN}) до пересечения с вышеуказанной кривой (точка D), то можно определить давление H_D при этом потоке. Если известны эти две точки на характеристике насоса, а также величина H_{MIN}, как описано выше, преобразователь частоты может вычислить опорную точку В и, следовательно, вычертить регулировочную кривую, которая содержит также расчетную рабочую точку системы А. </p>

6

22-82 Расчет рабочей точки		
Опция:	Функция:	
	<p>The graph shows a control curve for a pump system. The vertical axis is Head (H) and the horizontal axis is Flow (Q). Key points on the curve are labeled A, B, C, and D. Parameters include H_{RATED} (Par. 22-88), H_{DESIGN} (Set point), H_{MIN} (Par. 22-83/22-84/22-87), Q_{DESIGN} (Par. 22-89), and Q_{RATED} (Par. 22-90). A vertical line at Q_{RATED} intersects the curve at point D. A vertical line at Q_{DESIGN} intersects the curve at point A. Points B and C are also marked on the curve. The text '130BA387.11' is visible on the right side of the graph.</p>	
[0]	Запрещено	Запрещено [0]: Расчет рабочей точки не действует. Следует использовать, если расчетная точка известна (см. приведенную выше таблицу).
[1]	Разрешено	Разрешено [1]: Расчет рабочей точки действует. Разрешение этого параметра позволяет вычислять неизвестную расчетную рабочую точку системы при скорости 50/60 Гц на основании набора входных данных, определяемых 22-83 <i>Скорость при отсутствии потока [об/мин]</i> 22-84 <i>Скорость при отсутствии потока [Гц]</i> , 22-87 <i>Давление при скорости в отсутствие потока</i> , 22-88 <i>Давление при номинальной скорости</i> , 22-89 <i>Поток в расчетной точке</i> и 22-90 <i>Поток при номинальной скорости</i> .

22-84 Скорость при отсутствии потока [Гц]		
Диапазон:	Функция:	
50.0 Hz*	[0.0 - par. 22-86 Hz]	Разрешение 0,033 Гц Скорость вращения двигателя, при которой поток эффективно прекращается и достигается минимальное давление H _{мин} , должна вводиться здесь в герцах. В качестве альтернативы можно ввести скорость в оборотах в минуту в 22-83 <i>Скорость при отсутствии потока [об/мин]</i> . Если решено использовать в 0-02 <i>Единица измер. скор. вращ. двигат.</i> , то также должен использоваться 22-86 <i>Скорость в расчетной точке [Гц]</i> . Это значение будет определять закрывание клапанов и снижение скорости вращения до тех пор, пока не будет достигнуто минимальное давление H _{мин} .

22-85 Скорость в расчетной точке [об/мин]		
Диапазон:	Функция:	
1500. RPM*	[par. 22-83 - 60000. RPM]	Разрешение 1 об/мин. Отображается только в том случае, если для 22-82 <i>Расчет рабочей точки</i> установлено значение <i>Запрещено</i> .

22-85 Скорость в расчетной точке [об/мин]		
Диапазон:	Функция:	
	Скорость вращения двигателя, при которой достигается расчетная рабочая точка системы, должна вводиться здесь в оборотах в минуту. В качестве альтернативы можно ввести скорость в герцах в 22-86 <i>Скорость в расчетной точке [Гц]</i> . Если решено использовать в 0-02 <i>Единица измер. скор. вращ. двигат.</i> обороты в минуту, то также должен использоваться 22-83 <i>Скорость при отсутствии потока [об/мин]</i> .	

22-86 Скорость в расчетной точке [Гц]		
Диапазон:	Функция:	
50/60.0 Hz*	[par. 22-84 - par. 4-19 Hz]	Разрешение 0,033 Гц Отображается только в том случае, если для 22-82 <i>Расчет рабочей точки</i> установлено значение <i>Запрещено</i> . Скорость вращения двигателя, при которой достигается расчетная рабочая точка системы, должна вводиться здесь в герцах. В качестве альтернативы можно ввести скорость в оборотах в минуту в 22-85 <i>Скорость в расчетной точке [об/мин]</i> . Если решено использовать в 0-02 <i>Единица измер. скор. вращ. двигат.</i> , то также должен использоваться 22-83 <i>Скорость при отсутствии потока [об/мин]</i> .

22-87 Давление при скорости в отсутствие потока		
Диапазон:	Функция:	
0.000 N/A*	[0.000 - par. 22-88 N/A]	Введите давление H _{мин} , соответствующее скорости при отсутствии потока, в единицах измерения задания/сигнала обратной связи.

 См. также 22-82 *Расчет рабочей точки* точка D.

22-88 Давление при номинальной скорости		
Диапазон:	Функция:	
999999.999 N/A*	[par. 22-87 - 999999.999 N/A]	Введите значение, соответствующее давлению при номинальной скорости, в единицах измерения задания/сигнала обратной связи. Это значение можно получить из листа технических данных насоса.

22-83 Скорость при отсутствии потока [об/мин]		
Диапазон:	Функция:	
300. RPM*	[0 - пар. 22-85 RPM]	Разрешение 1 об/мин. Скорость вращения двигателя, при которой поток равен нулю и достигается минимальное давление $N_{мин}$, должна вводиться здесь в оборотах в минуту. В качестве альтернативы можно ввести скорость в герцах в 22-84 Скорость при отсутствии потока [Гц]. Если решено использовать в 0-02 Единица измер. скор. вращ. двигат. обороты в минуту, то также должен использоваться 22-85 Скорость в расчетной точке [об/мин]. Это значение будет определять закрывание клапанов и снижение скорости вращения до тех пор, пока не будет достигнуто минимальное давление $N_{мин}$.

См. также 22-82 Расчет рабочей точки точка С.

22-90 Поток при номинальной скорости		
Диапазон:	Функция:	
0.000 N/A*	[0.000 - 999999.999 N/A]	Введите значение, соответствующее потоку при номинальной скорости. Это значение можно получить из листа технических данных насоса.

6.2.9 23-0* Временные события

Параметр *Временные события* используется для настройки действий, которые необходимо выполнять на ежедневной или еженедельной основе, например на основе различных данных о количестве рабочих / нерабочих часов. В преобразователе частоты могут быть запрограммированы до 10 временных событий. Номер временного события выбирается из перечня при входе в группу параметров 23-0* с LCP. 23-00 *Время включения* – 23-04 *Появление*, затем обратитесь к выбранному номеру временного события. Каждое временное событие подразделяется на время включения (ON) и выключения (OFF), когда могут быть выполнены два различных действия.

Параметры контроля (группа параметров 0-7* *Настройки часов*) временных событий можно изменять с *Автомат.вр.события* (управляемые часами) на *Запрещ.вр.события*, *Пост.откл.события* или *Пост.включ.события* в T-08 *Timed Actions Mode* или при помощи команд для цифровых входов ([68] *Запрещ.вр.события*, [69] *Пост.откл.события* или [70] *Пост.включ.события*, в группе параметров 5-1* *Цифровые входы*).

Строки дисплея 2 и 3 в LCP отражают статус Режима врем. событий (0-23 *Строка дисплея 2, большая* и 0-24 *Строка дисплея 3, большая*, настройка [1643] *Сост-е врем.событий*[1243] *Сост-е врем.событий*).

ПРИМЕЧАНИЕ

Изменение режима с помощью цифровых входов возможно только, если для T-08 *Timed Actions Mode* выбран параметр [0] *Автомат.вр.события*.

При одновременном введении команд для параметров «Постоянное включение» и «Постоянное отключение» для цифровых входов режим временных событий будет изменен на «Автоматические временные события», а команды будут проигнорированы.

Если параметр 0-70 *Установка даты и времени* не выбран или преобразователь частоты находится в РУЧНОМ РЕЖИМЕ или ВЫКЛЮЧЕН (например, с помощью LCP), режим временных событий изменится на *Запрещ. врем.события*.

Временные события имеют более высокий приоритет по сравнению с событиями/командами, активированными с помощью цифровых входов или интеллектуального логического контроллера.

Действия, программируемые во временной последовательности, объединяются с соответствующими действиями цифровых входов, командным словом через шину и интеллектуальный логический контроллер в соответствии с правилами объединения, заданными в группе параметров 8-5* *Цифровое/Шина*.

ПРИМЕЧАНИЕ

Для обеспечения правильного функционирования временной последовательности действий часы (группа параметров 0-7*) должны быть правильно запрограммированы.

ПРИМЕЧАНИЕ

Если установлена дополнительная плата аналогового входа/выхода MCB109, то предусмотрено резервное питание для функции даты и времени.

ПРИМЕЧАНИЕ

Служебная программа настройки на базе ПК MCT 10 имеет специальное руководство по доступному программированию временных событий.

23-00 Время включения		
Массив [10]		
Диапазон:	Функция:	
0 N/A* [0 - 0 N/A]	Установка времени ВКЛЮЧЕНИЯ временного события	
<p>ПРИМЕЧАНИЕ</p> <p>Преобразователь частоты не имеет резервного питания часов и установленные дата, и время будут сброшены к значению по умолчанию (2000-01-01 00:00) после отключения питания, если не установлен модуль часов реального времени с резервированием питания. В 0-79 Отказ часов можно запрограммировать выдачу предупреждения в случае, если часы не установлены надлежащим образом, например, после отключения питания.</p>		

23-01 Действие включения		
Массив [10]		
Опция:	Функция:	
	Выберите действие, выполняемое в момент включения (ON). Описание вариантов см. в 13-52 Действие контроллера SL	
[0] *	ЗАПРЕЩЕНО	
[1]	Нет действия	
[2]	Выбор набора 1	
[3]	Выбор набора 2	
[4]	Выбор набора 3	
[5]	Выбор набора 4	
[10]	Выбор предуст. зад. 0	
[11]	Выбор предуст. зад. 1	
[12]	Выбор предуст. зад. 2	
[13]	Выбор предуст. зад. 3	
[14]	Выбор предуст. зад. 4	
[15]	Выбор предуст. зад. 5	
[16]	Выбор предуст. зад. 6	
[17]	Выбор предуст. зад. 7	
[18]	Выбор изм. скорости 1	
[19]	Выбор изм. скорости 2	
[22]	Рабочий режим	
[23]	Пуск в обр. направл.	
[24]	Останов	
[26]	Останов пост. ток	
[27]	Останов выбегом	
[28]	Зафиксировать выход	
[29]	Запуск таймера 0	
[30]	Запуск таймера 1	
[31]	Запуск таймера 2	

23-01 Действие включения		
Массив [10]		
Опция:	Функция:	
[32]	Ус.н.ур.на цфв.вых.А	
[33]	Ус.н.ур.на цфв.вых.В	
[34]	Ус.н.ур.на цфв.вых.С	
[35]	Ус.н.ур.на цфв.вых.Д	
[36]	Ус.н.ур.на цфв.вых.Е	
[37]	Ус.н.ур.на цфв.вых.Ф	
[38]	Ус.в.ур.на цфв.вых.А	
[39]	Ус.в.ур.на цфв.вых.В	
[40]	Ус.в.ур.на цфв.вых.С	
[41]	Ус.в.ур.на цфв.вых.Д	
[42]	Ус.в.ур.на цфв.вых.Е	
[43]	Ус.в.ур.на цфв.вых.Ф	
[60]	Сброс счетчика А	
[61]	Сброс счетчика В	
[70]	Пуск таймера 3	
[71]	Пуск таймера 4	
[72]	Пуск таймера 5	
[73]	Пуск таймера 6	
[74]	Пуск таймера 7	

ПРИМЕЧАНИЕ

При выборе [32] - [43] см. также группу параметров 5-3*, Цифровые выходы и 5-4*, Реле.

23-02 Время выключения		
Массив [10]		
Диапазон:	Функция:	
0 N/A* [0 - 0 N/A]	Установка времени выключения временного события	
<p>ПРИМЕЧАНИЕ</p> <p>Преобразователь частоты не имеет резервного питания часов и установленные дата, и время будут сброшены к значению по умолчанию (2000-01-01 00:00) после отключения питания, если не установлен модуль часов реального времени с резервированием питания. В 0-79 Отказ часов можно запрограммировать выдачу предупреждения в случае, если часы не установлены надлежащим образом, например, после отключения питания.</p>		

23-03 Действие выключения		
Массив [10]		
Опция:	Функция:	
	Выберите действие, выполняемое в момент выключения (OFF). Описание	

23-03 Действие выключения		
Массив [10]		
Опция:	Функция:	
	вариантов см. в 13-52 Действие контроллера SL	
[0] *	ЗАПРЕЩЕНО	
[1]	Нет действия	
[2]	Выбор набора 1	
[3]	Выбор набора 2	
[4]	Выбор набора 3	
[5]	Выбор набора 4	
[10]	Выбор предуст. зад. 0	
[11]	Выбор предуст. зад. 1	
[12]	Выбор предуст. зад. 2	
[13]	Выбор предуст. зад. 3	
[14]	Выбор предуст. зад. 4	
[15]	Выбор предуст. зад. 5	
[16]	Выбор предуст. зад. 6	
[17]	Выбор предуст. зад. 7	
[18]	Выбор изм. скорости 1	
[19]	Выбор изм. скорости 2	
[22]	Рабочий режим	
[23]	Пуск в обр. направл.	
[24]	Останов	
[26]	Останов пост. ток	
[27]	Останов выбегом	
[28]	Зафиксировать выход	
[29]	Запуск таймера 0	
[30]	Запуск таймера 1	
[31]	Запуск таймера 2	
[32]	Ус.н.ур.на цфв.вых.А	
[33]	Ус.н.ур.на цфв.вых.В	
[34]	Ус.н.ур.на цфв.вых.С	
[35]	Ус.н.ур.на цфв.вых.Д	
[36]	Ус.н.ур.на цфв.вых.Е	
[37]	Ус.н.ур.на цфв.вых.Ф	
[38]	Ус.в.ур.на цфв.вых.А	
[39]	Ус.в.ур.на цфв.вых.В	
[40]	Ус.в.ур.на цфв.вых.С	
[41]	Ус.в.ур.на цфв.вых.Д	
[42]	Ус.в.ур.на цфв.вых.Е	
[43]	Ус.в.ур.на цфв.вых.Ф	
[60]	Сброс счетчика А	
[61]	Сброс счетчика В	
[70]	Пуск таймера 3	
[71]	Пуск таймера 4	
[72]	Пуск таймера 5	
[73]	Пуск таймера 6	
[74]	Пуск таймера 7	

23-04 Появление		
Массив [10]		
Опция:	Функция:	
	Выберите, в какой день (дни) должно выполняться временное событие. Укажите рабочие/нерабочие дни в 0-81 Рабочие дни, 0-82 Дополнительные рабочие дни и 0-83 Дополнительные нерабочие дни.	
[0] *	Все дни	
[1]	Рабочие дни	
[2]	Нерабочие дни	
[3]	Понедельник	
[4]	Вторник	
[5]	Среда	
[6]	Четверг	
[7]	Пятница	
[8]	Суббота	
[9]	Воскресенье	

6.2.10 Прикладные функции водоснабжения и водоотвода, 29-**

Эта группа содержит параметры, используемые для контроля систем водоснабжения и водоотвода.

29-00 Разрешение заполнения трубы		
Опция:	Функция:	
29-01 Скорость заполнения трубы [об/мин]		
Диапазон:	Функция:	
В соответствии с типоразмером*	[Пар. 4-11 - пар. 4-13, об/мин]	
29-02 Скорость заполнения трубы [Гц]		
Диапазон:	Функция:	
В соответствии с типоразмером*	[пар. 4-12 - пар. 4-14 Гц]	
29-03 Время заполнения трубы		
Диапазон:	Функция:	
29-04 Скорость заполнения трубы		
Диапазон:	Функция:	
0,001 Блок упр. процессом*	[0,001 - 999999,999 Блок упр. процессом]	Определяет скорость заполнения (ед.изм./с) при использовании ПИ-регулятора. Единицы измерения скорости – единицы измерения сигнала обратной связи в секунду. Данная функция применяется для заполнения вертикальных трубопроводов, но будет приведена в действие по

29-04 Скорость заполнения трубы		
Диапазон:		Функция:
		истечения времени заполнения после достижения уставки заполнения из .

29-05 Уставка «Заполнено»		
Диапазон:		Функция:
0,000 Блок упр. процессом*	[-999999,999 - 999999,999 Блок упр. процессом]	Определяет уставку состояния «Заполнено», при которой выключится функция заполнения трубы и начнет работать ПИД- регулятор. Эта функция может быть использована и для горизонтальной, и для вертикальной трубопроводной систем.

6.3 Опции параметров

6.3.1 Установки по умолчанию

Изменяется в процессе работы:

«TRUE» (ИСТИНА) означает, что параметр может быть изменен в процессе работы преобразователя частоты, а «FALSE» (ЛОЖЬ) указывает на то, что перед изменением параметра преобразователь частоты следует остановить.

4 набора:

«All set-up» (Все наборы): для каждого из четырех наборов можно установить индивидуальные значения параметра, т. е. один параметр может иметь четыре разных значения.

«1 набор»: значение данных то же, что и во всех наборах.

SR:

В соответствии с типоразмером

Не определен

Значение по умолчанию не предусмотрено.

Индекс преобразования

Это число указывает на коэффициент преобразования, который должен использоваться при записи или считывании данных с помощью преобразователя частоты.

Индекс преобр аз.	100	75	74	70	67	6	5	4	3	2	1	0	-1	-2	-3	-4	-5	-6
Коэфф ициент преобр азован ия	1	3600000	3600	60	1/60	100000 0	10000 0	10000	1000	100	10	1	0,1	0,01	0,001	0,000 1	0,00001	0,00000 1

Тип данных	Описание	Тип
2	Целое 8	Int8
3	Целое 16	Int16
4	Целое 32	Int32
5	Целое без знака 8	UInt8
6	Целое без знака 16	UInt16
7	Целое без знака 32	UInt32
9	Видимая строка	VisStr
33	Нормализованное значение 2 байта	N2
35	Двоичная последовательность из 16 булевых переменных	V2
54	Разность времени без даты	TimD

6.3.2 Операции/Дисплей 0-**

Пар. No. #	Описание параметра	Значение по умолчанию	4-set-up	Только FC 302	Изменени е во время работы	Кэф фициент преобраз ования	Тип
0-0* Основные настройки							
0-01	Язык	[0] English	1 Установка		TRUE	-	Uint8
0-02	Единица измер. скор. вращ. двигат.	[0] об/мин	2 set-ups		FALSE	-	Uint8
0-03	Региональные установки	[0] Международные	2 set-ups		FALSE	-	Uint8
0-04	Рабочее состояние при включении питания	[0] Восстановление	All set-ups		TRUE	-	Uint8
0-05	Ед. измер. в местном режиме	[0] Ед. измер. скорости вращ. двигателя	2 set-ups		FALSE	-	Uint8
0-1* Раб. с набор. парам.							
0-10	Активный набор	[1] Набор 1	1 Установка		TRUE	-	Uint8
0-11	Программирование набора	[9] Активный набор	All set-ups		TRUE	-	Uint8
0-12	Этот набор связан с	[0] Нет связи	All set-ups		FALSE	-	Uint8
0-13	Показание: связанные наборы	0 Отсутствует	All set-ups		FALSE	0	Uint16
0-14	Показание: прог. наборы/канал	0 Отсутствует	All set-ups		TRUE	0	Int32
0-2* Дисплей LCP							
0-20	Строка дисплея 1.1, малая	1601	All set-ups		TRUE	-	Uint16
0-21	Строка дисплея 1.2, малая	1662	All set-ups		TRUE	-	Uint16
0-22	Строка дисплея 1.3, малая	1614	All set-ups		TRUE	-	Uint16
0-23	Строка дисплея 2, большая	1613	All set-ups		TRUE	-	Uint16
0-24	Строка дисплея 3, большая	1652	All set-ups		TRUE	-	Uint16
0-25	Персональное меню	ExpressionLimit	1 Установка		TRUE	0	Uint16
0-3* Показ. LCP/выб. плз.							
0-30	Ед. изм. показания, выб. польз.	[1] %	All set-ups		TRUE	-	Uint8
0-31	Мин. знач. показания, зад. пользователем	ExpressionLimit	All set-ups		TRUE	-2	Int32
0-32	Макс. знач. показания, зад. пользователем	100,00 CustomReadoutUnit	All set-ups		TRUE	-2	Int32
0-37	Текст 1 на дисплее	0 Отсутствует	1 Установка		TRUE	0	VisStr[25]
0-38	Текст 2 на дисплее	0 Отсутствует	1 Установка		TRUE	0	VisStr[25]
0-39	Текст 3 на дисплее	0 Отсутствует	1 Установка		TRUE	0	VisStr[25]
0-4* Клавиатура LCP							
0-40	Кнопка [Hand on] на LCP	[1] Включено	All set-ups		TRUE	-	Uint8
0-41	Кнопка [Off] на LCP	[1] Включено	All set-ups		TRUE	-	Uint8
0-42	Кнопка [Auto on] на LCP	[1] Включено	All set-ups		TRUE	-	Uint8
0-43	Кнопка [Reset] на LCP	[1] Включено	All set-ups		TRUE	-	Uint8
0-44	Кн. [Off/Reset] на LCP	[1] Включено	All set-ups		TRUE	-	Uint8
0-45	Кноп. [Drive Bypass] на LCP	[1] Включено	All set-ups		TRUE	-	Uint8
0-5* Копир./сохранить							
0-50	Копирование с LCP	[0] Не копировать	All set-ups		FALSE	-	Uint8
0-51	Копировать набор	[0] Не копировать	All set-ups		FALSE	-	Uint8
0-6* Пароль							
0-60	Пароль главного меню	100 Отсутствует	1 Установка		TRUE	0	Uint16
0-61	Доступ к главному меню без пароля	[0] Полный доступ	1 Установка		TRUE	-	Uint8
0-65	Пароль персонального меню	200 Отсутствует	1 Установка		TRUE	0	Uint16
0-66	Доступ к персональному меню без пароля	[0] Полный доступ	1 Установка		TRUE	-	Uint8

Пар. No. #	Описание параметра	Значение по умолчанию	4-set-up	Изменение во время работы	Коэф. фициент преобразова ния	Тип
0-7* Настройки часов						
0-70	Дата и время	ExpressionLimit	All set-ups	TRUE	0	TimeOfDay
0-71	Формат даты	[0] ГГГГ-ММ-ДД	1 Установка	TRUE	-	UInt8
0-72	Формат времени	[0] 24 h	1 Установка	TRUE	-	UInt8
0-74	DST/Летнее время	[0] Выкл.	1 Установка	TRUE	-	UInt8
0-76	Начало DST/Летнего времени	ExpressionLimit	1 Установка	TRUE	0	TimeOfDay
0-77	Конец DST/Летнего времени	ExpressionLimit	1 Установка	TRUE	0	TimeOfDay
0-79	Отказ часов	нуль	1 Установка	TRUE	-	UInt8
0-81	Рабочие дни	нуль	1 Установка	TRUE	-	UInt8
0-82	Дополнительные рабочие дни	ExpressionLimit	1 Установка	TRUE	0	TimeOfDay
0-83	Дополнительные нерабочие дни	ExpressionLimit	1 Установка	TRUE	0	TimeOfDay
0-89	Вывод даты и времени	0 Отсутствует	All set-ups	TRUE	0	VisStr[25]

6.3.3 Нагрузка/Двигатель 1-**

Пар. No. #	Описание параметра	Значение по умолчанию	4-set-up	Изменение во время работы	Коэф. фициент преобразования	Тип
1-0* Общие настройки						
1-00	Режим конфигурирования	нуль	All set-ups	TRUE	-	Uint8
1-01	Принцип управления двигателем	нуль	All set-ups	FALSE	-	Uint8
1-03	Характеристики крутящего момента	[3] Авт. Оптим. Энергопот. VT	All set-ups	TRUE	-	Uint8
1-1* Выбор двигателя						
1-10	Конструкция двигателя	[0] Асинхронный	All set-ups	FALSE	-	Uint8
1-2* Данные двигателя						
1-20	Мощность двигателя [кВт]	ExpressionLimit	All set-ups	FALSE	1	Uint32
1-21	Мощность двигателя [л.с.]	ExpressionLimit	All set-ups	FALSE	-2	Uint32
1-22	Напряжение двигателя	ExpressionLimit	All set-ups	FALSE	0	Uint16
1-23	Частота двигателя	ExpressionLimit	All set-ups	FALSE	0	Uint16
1-24	Ток двигателя	ExpressionLimit	All set-ups	FALSE	-2	Uint32
1-25	Номинальная скорость двигателя	ExpressionLimit	All set-ups	FALSE	67	Uint16
1-28	Контроль вращения двигателя	[0] Выкл.	All set-ups	FALSE	-	Uint8
1-29	Автоматическая адаптация двигателя (ААД)	[0] Выкл.	All set-ups	FALSE	-	Uint8
1-3* Доп. данные двигателя						
1-30	Сопrotивление статора (Rs)	ExpressionLimit	All set-ups	FALSE	-4	Uint32
1-31	Сопrotивление ротора (Rr)	ExpressionLimit	All set-ups	FALSE	-4	Uint32
1-35	Основное реактивное сопротивление (Xh)	ExpressionLimit	All set-ups	FALSE	-4	Uint32
1-36	Сопrotивление потерь в стали (Rfe)	ExpressionLimit	All set-ups	FALSE	-3	Uint32
1-39	Число полюсов двигателя	ExpressionLimit	All set-ups	FALSE	0	Uint8
1-5* Настройка, не зависящая от от нагрузки						
1-50	Намагнич. двигателя при 0 скорости	100 %	All set-ups	TRUE	0	Uint16
1-51	Мин. скорость норм. намагнич. [об/мин]	ExpressionLimit	All set-ups	TRUE	67	Uint16
1-52	Мин. скорость норм. намагнич. [Гц]	ExpressionLimit	All set-ups	TRUE	-1	Uint16
1-6* Настройки, зав. от нагрузки						
1-60	Компенсация нагрузки на низк. скорости	100 %	All set-ups	TRUE	0	Int16
1-61	Компенсация нагрузки на выс. скорости	100 %	All set-ups	TRUE	0	Int16
1-62	Компенсация скольжения	0 %	All set-ups	TRUE	0	Int16
1-63	Пост. времени компенсации скольжения	ExpressionLimit	All set-ups	TRUE	-2	Uint16
1-64	Подавление резонанса	100 %	All set-ups	TRUE	0	Uint16
1-65	Постоянная времени подавл. резонанса	5 ms	All set-ups	TRUE	-3	Uint8
1-7* Регулировки пуска						
1-71	Задержка запуска	0.0 s	All set-ups	TRUE	-1	Uint16
1-73	Запуск с хода	[0] Запрещено	All set-ups	FALSE	-	Uint8
1-74	Начальная скорость [об/мин]	ExpressionLimit	All set-ups	TRUE	67	Uint16
1-75	Начальная скорость [Гц]	ExpressionLimit	All set-ups	TRUE	-1	Uint16
1-76	Пусковой ток	0.00 A	All set-ups	TRUE	-2	Uint32

Пар. No. #	Описание параметра	Значение по умолчанию	4-set-up	Изменение во время работы	Коэф фициент преобраз ования	Тип
1-8* Регулировки останова						
1-80	Функция при останове	[0] Останов выбегом	All set-ups	TRUE	-	Uint8
1-81	Мин. скор. для функц. при остан. [об/мин]	ExpressionLimit	All set-ups	TRUE	67	Uint16
1-82	Мин. ск. д. функц. при ост. [Гц]	ExpressionLimit	All set-ups	TRUE	-1	Uint16
1-86	Низкая предельная частота вращения [об/мин]	0 об/мин	All set-ups	TRUE	67	Uint16
1-87	Низкая предельная частота вращения[Гц]	0 Hz	All set-ups	TRUE	-1	Uint16
1-9* Температура двигателя						
1-90	Тепловая защита двигателя	[4] ЭТР: отключение 1	All set-ups	TRUE	-	Uint8
1-91	Внешний вентилятор двигателя	[0] No	All set-ups	TRUE	-	Uint16
1-93	Тепловой датчик	[0] Нет	All set-ups	TRUE	-	Uint8

6

6.3.4 Торможение 2-**

Пар. No. #	Описание параметра	Значение по умолчанию	4-set-up	Изменение во время работы	Коэф фициент преобразо вания	Тип
2-0* Тормож. пост. током						
2-00	Ток удержания (пост. ток)/Ток предпускового нагрева	50 %	All set-ups	TRUE	0	Uint8
2-01	Ток торможения пост. током	50 %	All set-ups	TRUE	0	Uint16
2-02	Время торможения пост. током	10.0 s	All set-ups	TRUE	-1	Uint16
2-03	Скорость включ. торм. пост. током [об/мин]	ExpressionLimit	All set-ups	TRUE	67	Uint16
2-04	Скорость включ. торм. пост. током [Гц]	ExpressionLimit	All set-ups	TRUE	-1	Uint16
2-1* Функц. энерг. торм.						
2-10	Функция торможения	[0] Выкл.	All set-ups	TRUE	-	Uint8
2-11	Тормозной резистор (Ом)	ExpressionLimit	All set-ups	TRUE	0	Uint16
2-12	Предельная мощность торможения (кВт)	ExpressionLimit	All set-ups	TRUE	0	Uint32
2-13	Контроль мощности торможения	[0] Выкл.	All set-ups	TRUE	-	Uint8
2-15	Проверка тормоза	[0] Выкл.	All set-ups	TRUE	-	Uint8
2-16	Макс.ток торм. пер. Ток	100.0 %	All set-ups	TRUE	-1	Uint32
2-17	Контроль перенапряжения	[2] Разрешено	All set-ups	TRUE	-	Uint8

6.3.5 Задание / Изменение скорости 3-**

Пар. No. #	Описание параметра	Значение по умолчанию	4-set-up	Изменение во время работы	Коэф. фициент преобразова ния	Тип
3-0* Пределы задания						
3-02	Минимальное задание	ExpressionLimit	All set-ups	TRUE	-3	Int32
3-03	Максимальное задание	ExpressionLimit	All set-ups	TRUE	-3	Int32
3-04	Функция задания	[0] Сумма	All set-ups	TRUE	-	Uint8
3-1* Задания						
3-10	Предустановленное задание	0.00 %	All set-ups	TRUE	-2	Int16
3-11	Фиксированная скорость [Гц]	ExpressionLimit	All set-ups	TRUE	-1	Uint16
3-13	Место задания	[0] Связанное Ручн/Авто	All set-ups	TRUE	-	Uint8
3-14	Предустановл. относительное задание	0.00 %	All set-ups	TRUE	-2	Int32
3-15	Источник задания 1	[1] Аналоговый вход 53	All set-ups	TRUE	-	Uint8
3-16	Источник задания 2	[0] Не используется	All set-ups	TRUE	-	Uint8
3-17	Источник задания 3	[0] Не используется	All set-ups	TRUE	-	Uint8
3-19	Фикс. скорость [об/мин]	ExpressionLimit	All set-ups	TRUE	67	Uint16
3-4* Изменение скор. 1						
3-41	Время разгона 1	ExpressionLimit	All set-ups	TRUE	-2	Uint32
3-42	Время замедления 1	ExpressionLimit	All set-ups	TRUE	-2	Uint32
3-5* Изменение скор. 2						
3-51	Время разгона 2	ExpressionLimit	All set-ups	TRUE	-2	Uint32
3-52	Время замедления 2	ExpressionLimit	All set-ups	TRUE	-2	Uint32
3-8* Др. измен. скорости						
3-80	Темп изменения скорости при переходе на фикс. скор.	ExpressionLimit	All set-ups	TRUE	-2	Uint32
3-81	Время замедления для быстрого останова	ExpressionLimit	2 set-ups	TRUE	-2	Uint32
3-84	Время начального изменения скорости	0.00 s	All set-ups	TRUE	-2	Uint16
3-85	Время изм. скорости контр. клапана	0.00 s	All set-ups	TRUE	-2	Uint16
3-86	Конечная скорость контр. клапана [об/мин]	ExpressionLimit	All set-ups	TRUE	67	Uint16
3-87	Конечная скорость контр. клапана [HZ]	ExpressionLimit	All set-ups	TRUE	-1	Uint16
3-88	Время конечного изменения скорости	0.00 s	All set-ups	TRUE	-2	Uint16
3-9* Цифр. потенциометр						
3-90	Размер ступени	0.10 %	All set-ups	TRUE	-2	Uint16
3-91	Время изменения скор.	1.00 s	All set-ups	TRUE	-2	Uint32
3-92	Восстановление питания	[0] Выкл.	All set-ups	TRUE	-	Uint8
3-93	Макс. предел	100 %	All set-ups	TRUE	0	Int16
3-94	Мин. предел	0 %	All set-ups	TRUE	0	Int16
3-95	Задержка линейного изменения	ExpressionLimit	All set-ups	TRUE	-3	TimD

6.3.6 Пределы / Предупреждения 4-**

Пар. No. #	Описание параметра	Значение по умолчанию	4-set-up	Изменени е во время работы	Коэф фициент преобразо вания	Тип
4-1* Пределы двигателя						
4-10	Направление вращения двигателя	[0] По часовой стрелке	All set-ups	FALSE	-	Uint8
4-11	Нижн. предел скор. двигателя [об/мин]	ExpressionLimit	All set-ups	TRUE	67	Uint16
4-12	Нижний предел скорости двигателя [Гц]	ExpressionLimit	All set-ups	TRUE	-1	Uint16
4-13	Верхний предел скорости двигателя [об/мин]	ExpressionLimit	All set-ups	TRUE	67	Uint16
4-14	Верхний предел скорости двигателя [Гц]	ExpressionLimit	All set-ups	TRUE	-1	Uint16
4-16	Двигательный режим с ограничением момента	110.0 %	All set-ups	TRUE	-1	Uint16
4-17	Генераторн. режим с огранич. момента	100.0 %	All set-ups	TRUE	-1	Uint16
4-18	Предел по току	ExpressionLimit	All set-ups	TRUE	-1	Uint32
4-19	Макс. выходная частота	ExpressionLimit	All set-ups	FALSE	-1	Uint16
4-5* Настраиваемые предупреждения						
4-50	Предупреждение: низкий ток	0.00 A	All set-ups	TRUE	-2	Uint32
4-51	Предупреждение: высокий ток	ImaxVLT (P1637)	All set-ups	TRUE	-2	Uint32
4-52	Предупреждение: низкая скорость	0 об/мин	All set-ups	TRUE	67	Uint16
4-53	Предупреждение: высокая скорость	outputSpeedHighLimit (P413)	All set-ups	TRUE	67	Uint16
4-54	Предупреждение: низкое задание	-999999,999 Отсутствует	All set-ups	TRUE	-3	Int32
4-55	Предупреждение: высокое задание	999999,999 отсутствует	All set-ups	TRUE	-3	Int32
4-56	Предупреждение: низкий сигнал ОС	-999999,999 ед.изм. сигнала ОС	All set-ups	TRUE	-3	Int32
4-57	Предупреждение: высокий сигн. ОС	999999,999 ед.изм. сигнала ОС	All set-ups	TRUE	-3	Int32
4-58	Функция при обрыве фазы двигателя	[1] On	All set-ups	TRUE	-	Uint8
4-6* Исключ. скорости						
4-60	Исключение скорости с [об/мин]	ExpressionLimit	All set-ups	TRUE	67	Uint16
4-61	Исключение скорости с [Гц]	ExpressionLimit	All set-ups	TRUE	-1	Uint16
4-62	Исключение скорости до [об/мин]	ExpressionLimit	All set-ups	TRUE	67	Uint16
4-63	Исключение скорости до [Гц]	ExpressionLimit	All set-ups	TRUE	-1	Uint16
4-64	Настройка полуавтоматического исключения скорости	[0] Выкл.	All set-ups	FALSE	-	Uint8

6.3.7 Цифровой ввод/вывод 5-**

Пар. No. #	Описание параметра	Значение по умолчанию	4-set-up	Изменение во время работы	Коэф фициент преобразо вания	Тип
5-0* Реж. цифр. вх/вых						
5-00	Режим цифрового входа/выхода	[0] PNP – активен при 24 В	All set-ups	FALSE	-	Uint8
5-01	Клемма 27, режим	[0] Вход	All set-ups	TRUE	-	Uint8
5-02	Режим, клемма 29	[0] Вход	All set-ups	TRUE	-	Uint8
5-1* Цифровые входы						
5-10	Клемма 18, дискретный вход	[8] Пуск	All set-ups	TRUE	-	Uint8
5-11	Клемма 19, цифровой вход	[0] Не используется	All set-ups	TRUE	-	Uint8
5-12	Клемма 27, цифровой вход	нуль	All set-ups	TRUE	-	Uint8
5-13	Клемма 29, цифровой вход	[0] Не используется	All set-ups	TRUE	-	Uint8
5-14	Клемма 32, цифровой вход	[0] Не используется	All set-ups	TRUE	-	Uint8
5-15	Клемма 33, цифровой вход	[0] Не используется	All set-ups	TRUE	-	Uint8
5-16	Клемма X30/2, цифровой вход	[0] Не используется	All set-ups	TRUE	-	Uint8
5-17	Клемма X30/3, цифровой вход	[0] Не используется	All set-ups	TRUE	-	Uint8
5-18	Клемма X30/4, цифровой вход	[0] Не используется	All set-ups	TRUE	-	Uint8
5-3* Цифровые выходы						
5-30	Клемма 27, цифровой выход	[0] Не используется	All set-ups	TRUE	-	Uint8
5-31	Клемма 29, цифровой выход	[0] Не используется	All set-ups	TRUE	-	Uint8
5-32	Клемма X30/6, цифр. выход (МСВ 101)	[0] Не используется	All set-ups	TRUE	-	Uint8
5-33	Клемма X30/7, цифр. выход (МСВ 101)	[0] Не используется	All set-ups	TRUE	-	Uint8
5-4* Реле						
5-40	Реле функций	нуль	All set-ups	TRUE	-	Uint8
5-41	Задержка включения, реле	0.01 s	All set-ups	TRUE	-2	Uint16
5-42	Задержка выключения, реле	0.01 s	All set-ups	TRUE	-2	Uint16
5-5* Pulse Input						
5-50	Клемма 29, Низкая частота	100 Hz	All set-ups	TRUE	0	Uint32
5-51	Клемма 29, высокая частота	100 Hz	All set-ups	TRUE	0	Uint32
5-52	Клемма 29, Низкое зад./обр. связь Значение	0,000 Отсутствует	All set-ups	TRUE	-3	Int32
5-53	Клемма 29, Высокое зад./обр. связь Значение	100,000 Отсутствует	All set-ups	TRUE	-3	Int32
5-54	Пост. времени имп. фильтра №29	100 ms	All set-ups	FALSE	-3	Uint16
5-55	Клемма 33, Низкая частота	100 Hz	All set-ups	TRUE	0	Uint32
5-56	Клемма 33, высокая частота	100 Hz	All set-ups	TRUE	0	Uint32
5-57	Клемма 33 Низкое зад./обр. связь Значение	0,000 Отсутствует	All set-ups	TRUE	-3	Int32
5-58	Клемма 33 Высокое зад./обр. связь Значение	100,000 Отсутствует	All set-ups	TRUE	-3	Int32
5-59	Пост. времени импульсного фильтра №33	100 ms	All set-ups	FALSE	-3	Uint16

Пар. No. #	Описание параметра	Значение по умолчанию	4-set-up	Изменение во время работы	Коэф фициент преобразо вания	Тип
5-0* Реж. цифр. вх/вых						
5-60	Клемма 27, переменная импульсного выхода	[0] Не используется	All set-ups	TRUE	-	Uint8
5-62	Макс. частота имп. выхода №27	5000 Hz	All set-ups	TRUE	0	Uint32
5-63	Клемма 29, переменная импульс. выхода	[0] Не используется	All set-ups	TRUE	-	Uint8
5-65	Макс. частота имп. выхода №29	5000 Hz	All set-ups	TRUE	0	Uint32
5-66	Клемма X30/6, перем. имп. выхода	[0] Не используется	All set-ups	TRUE	-	Uint8
5-68	Макс. частота имп. выхода №X30/6	5000 Hz	All set-ups	TRUE	0	Uint32
5-9* Управление по шине						
5-90	Управления цифровыми выходами и реле по шине	0 Отсутствует	All set-ups	TRUE	0	Uint32
5-93	Имп. вых. №27, управление шиной	0.00 %	All set-ups	TRUE	-2	N2
5-94	Имп. выход №27, предуст. тайм-аута	0.00 %	1 Установка	TRUE	-2	Uint16
5-95	Имп. вых № 29, управление шиной	0.00 %	All set-ups	TRUE	-2	N2
5-96	Имп. выход №29, предуст. тайм-аута	0.00 %	1 Установка	TRUE	-2	Uint16
5-97	Имп. вых. №X30/6, управление шиной	0.00 %	All set-ups	TRUE	-2	N2
5-98	Имп. выход №X30/6, предуст. тайм-аута	0.00 %	1 Установка	TRUE	-2	Uint16

6.3.8 Аналоговый ввод/вывод 6-**

Пар. No. #	Описание параметра	Значение по умолчанию	4-set-up	Изменение во время работы	Коэф. фициент преобразов ания	Тип
6-0* Реж. аналог. входа/выхода						
6-00	Время тайм-аута нуля	10 s	All set-ups	TRUE	0	Uint8
6-01	Функция при таймауте "нулевого" сигнала	[0] Выкл.	All set-ups	TRUE	-	Uint8
6-1* Аналоговый вход 53						
6-10	Клемма 53, низкое напряжение	0.07 V	All set-ups	TRUE	-2	Int16
6-11	Клемма 53, высокое напряжение	10.00 V	All set-ups	TRUE	-2	Int16
6-12	Клемма 53, малый ток	4.00 mA	All set-ups	TRUE	-5	Int16
6-13	Клемма 53, большой ток	20.00 mA	All set-ups	TRUE	-5	Int16
6-14	Клемма 53, низкое зад./обр. связь Значение	0,000 Отсутствует	All set-ups	TRUE	-3	Int32
6-15	Клемма 53, высокое зад./обр. связь Значение	ExpressionLimit	All set-ups	TRUE	-3	Int32
6-16	Клемма 53, постоянная времени фильтра	0.001 s	All set-ups	TRUE	-3	Uint16
6-17	Клемма 53, «нулевой» сигнал	[1] Включено	All set-ups	TRUE	-	Uint8
6-2* Аналоговый вход 54						
6-20	Клемма 54, низкое напряжение	0.07 V	All set-ups	TRUE	-2	Int16
6-21	Клемма 54, высокое напряжение	10.00 V	All set-ups	TRUE	-2	Int16
6-22	Клемма 54, малый ток	4.00 mA	All set-ups	TRUE	-5	Int16
6-23	Клемма 54, большой ток	20.00 mA	All set-ups	TRUE	-5	Int16
6-24	Клемма 54, знач. низкого зад./обр. Значение	0,000 Отсутствует	All set-ups	TRUE	-3	Int32
6-25	Клемма 54, знач. высокого задания/обр. Значение	100,000 Отсутствует	All set-ups	TRUE	-3	Int32
6-26	Клемма 54, пост. времени фильтра	0.001 s	All set-ups	TRUE	-3	Uint16
6-27	Клемма 54, «нулевой» сигнал	[1] Включено	All set-ups	TRUE	-	Uint8
6-3* Аналог. вход X30/11						
6-30	Клемма X30/11, мин. знач. напряжения	0.07 V	All set-ups	TRUE	-2	Int16
6-31	Клемма X30/11, высокое напряжение	10.00 V	All set-ups	TRUE	-2	Int16
6-34	Клемма X30/11, знач. низкого задания/обр. Значение	0,000 Отсутствует	All set-ups	TRUE	-3	Int32
6-35	Клемма X30/11, знач. высокого задания/обр. Значение	100,000 Отсутствует	All set-ups	TRUE	-3	Int32
6-36	Клемма X30/11, постоянная времени фильтра	0.001 s	All set-ups	TRUE	-3	Uint16
6-37	Клемма X30/11 Действующий ноль	[1] Включено	All set-ups	TRUE	-	Uint8
6-4* Аналог. вход X30/12						
6-40	Клемма X30/12, низкое знач.напряжения	0.07 V	All set-ups	TRUE	-2	Int16
6-41	Клемма X30/12, высокое напряжение	10.00 V	All set-ups	TRUE	-2	Int16
6-44	Клемма X30/12 Низкое зад./Обр. связь Значение	0,000 Отсутствует	All set-ups	TRUE	-3	Int32
6-45	Клемма X30/12 Высокое зад./Обр. связь Значение	100,000 Отсутствует	All set-ups	TRUE	-3	Int32
6-46	Клемма X30/12, постоянная времени фильтра	0.001 s	All set-ups	TRUE	-3	Uint16
6-47	Клемма X30/12 Действующий ноль	[1] Включено	All set-ups	TRUE	-	Uint8
6-5* Аналогов. выход 42						
6-50	Клемма 42, выход	[100] Вых. частота 0-100	All set-ups	TRUE	-	Uint8
6-51	Клемма 42, мин. шкала выхода	0.00 %	All set-ups	TRUE	-2	Int16
6-52	Клемма 42, макс. шкала выхода	100.00 %	All set-ups	TRUE	-2	Int16
6-53	Клемма 42, управление вых. шиной	0.00 %	All set-ups	TRUE	-2	N2
6-54	Клемма 42, уст. вых. тайм-аута	0.00 %	1 Установка	TRUE	-2	Uint16

Пар. No. #	Описание параметра	Значение по умолчанию	4-set-up	Изменение во время работы	Кэф. фициент преобразов ания	Тип
6-6* Аналог. выход X30/8						
6-60	Клемма X30/8, выход	[0] Не используется	All set-ups	TRUE	-	Uint8
6-61	Клемма X30/8 Мин. масштаб	0.00 %	All set-ups	TRUE	-2	Int16
6-62	Клемма X30/8 Макс. масштаб	100.00 %	All set-ups	TRUE	-2	Int16
6-63	Клемма X30/8, знач. на выходе при управ. по шине	0.00 %	All set-ups	TRUE	-2	N2
6-64	Клемма X30/8, знач. на выходе при тайм-ауте	0.00 %	1 Установка	TRUE	-2	Uint16

6.3.9 Связь и дополнительные функции 8-**

Пар. No. #	Описание параметра	Значение по умолчанию	4-set-up	Изменение во время работы	Коэф. фициент преобразов ания	Тип
8-0* Общие настройки						
8-01	Место управления	нуль	All set-ups	TRUE	-	Uint8
8-02	Источник управления	нуль	All set-ups	TRUE	-	Uint8
8-03	Время таймаута управления	ExpressionLimit	1 Установка	TRUE	-1	Uint32
8-04	Функция таймаута управления	[0] Выкл.	1 Установка	TRUE	-	Uint8
8-05	Функция окончания таймаута	[1] Возобновление	1 Установка	TRUE	-	Uint8
8-06	Сброс таймаута управления	[0] Не сбрасывать	All set-ups	TRUE	-	Uint8
8-07	Запуск диагностики	[0] Запрещено	2 set-ups	TRUE	-	Uint8
8-1* Настройки управления						
8-10	Профиль управления	[0] Профиль FC	All set-ups	TRUE	-	Uint8
8-13	Конфигурир. слово состояния STW	[1] Профиль по умолчанию	All set-ups	TRUE	-	Uint8
8-14	Конфигурир. слово управления CTW	[1] Профиль по умолчанию	All set-ups	TRUE	-	Uint8
8-3* Настройки порта ПЧ						
8-30	Протокол	нуль	1 Установка	TRUE	-	Uint8
8-31	Адрес	ExpressionLimit	1 Установка	TRUE	0	Uint8
8-32	Baud Rate (скорость передачи данных)	нуль	1 Установка	TRUE	-	Uint8
8-33	Биты контроля четности / стоповые биты	нуль	1 Установка	TRUE	-	Uint8
8-35	Минимальная задержка реакции	ExpressionLimit	1 Установка	TRUE	-3	Uint16
8-36	Максимальная задержка реакции	ExpressionLimit	1 Установка	TRUE	-3	Uint16
8-37	Макс. задержка между символами	ExpressionLimit	1 Установка	TRUE	-5	Uint16
8-4* Уст. протокола FC MC						
8-40	Выбор телеграммы	[1] Станд. телеграмма 1	2 set-ups	TRUE	-	Uint8
8-5* Цифровое/шина						
8-50	Выбор выбега	[3] Логическое ИЛИ	All set-ups	TRUE	-	Uint8
8-52	Выбор торможения пост. током	[3] Логическое ИЛИ	All set-ups	TRUE	-	Uint8
8-53	Выбор пуска	[3] Логическое ИЛИ	All set-ups	TRUE	-	Uint8
8-54	Выбор реверса	нуль	All set-ups	TRUE	-	Uint8
8-55	Выбор набора	[3] Логическое ИЛИ	All set-ups	TRUE	-	Uint8
8-56	Выбор предустановленного задания	[3] Логическое ИЛИ	All set-ups	TRUE	-	Uint8
8-7* BACnet						
8-70	Вариант уст. BACnet	1 Отсутствует	1 Установка	TRUE	0	Uint32
8-72	Макс. вед. устр-в MS/TP	127 Отсутствует	1 Установка	TRUE	0	Uint8
8-73	Макс. инф. фрейм MS/TP	1 Отсутствует	1 Установка	TRUE	0	Uint16
8-74	Обслуживание "I-Am" Service	[0] Посылка при включении питания	1 Установка	TRUE	-	Uint8
8-75	Пароль инициализации	ExpressionLimit	1 Установка	TRUE	0	VisStr[20]
8-8* Диагностика порта FC						
8-80	Подсчет сообщений, передаваемых по шине	0 Отсутствует	All set-ups	TRUE	0	Uint32
8-81	Счетчик ошибок при управ. по шине	0 Отсутствует	All set-ups	TRUE	0	Uint32
8-82	Полученные сообщения от подчиненного устройства	0 Отсутствует	All set-ups	TRUE	0	Uint32
8-83	Подсчет ошибок подчиненного устройства	0 Отсутствует	All set-ups	TRUE	0	Uint32

Пар. No. #	Описание параметра	Значение по умолчанию	4-set-up	Изменение во время работы	Коэф фициент преобразов ания	Тип
8-9* Фикс. частота/ОС по шине						
8-90	Фиксированная скорость 1, уст. по шине	100 об/мин	All set-ups	TRUE	67	Uint16
8-91	Фиксированная скорость 2, уст. по шине	200 об/мин	All set-ups	TRUE	67	Uint16
8-94	Обр. связь по шине 1	0 Отсутствует	1 Установка	TRUE	0	N2
8-95	Обр. связь по шине 2	0 Отсутствует	1 Установка	TRUE	0	N2
8-96	Обр. связь по шине 3	0 Отсутствует	1 Установка	TRUE	0	N2

6.3.10 Profibus 9-**

Пар. No. #	Описание параметра	Значение по умолчанию	4-set-up	Изменение во время работы	Коэффициент преобразования	Тип
9-00	Уставка	0 Отсутствует	All set-ups	TRUE	0	Uint16
9-07	Фактическое значение	0 Отсутствует	All set-ups	FALSE	0	Uint16
9-15	Конфигурирование записи PCD	ExpressionLimit	2 set-ups	TRUE	-	Uint16
9-16	Конфигурирование чтения PCD	ExpressionLimit	2 set-ups	TRUE	-	Uint16
9-18	Адрес узла	126 Отсутствует	1 Установка	TRUE	0	Uint8
9-22	Выбор телеграммы	[108] PPO 8	1 Установка	TRUE	-	Uint8
9-23	Параметры сигналов	0	All set-ups	TRUE	-	Uint16
9-27	Редактирование параметра	[1] Включено	2 set-ups	FALSE	-	Uint16
9-28	Управление процессом	[1] Разреш. циклич. ведущ.	2 set-ups	FALSE	-	Uint8
9-44	Счетчик сообщений о неисправностях	0 Отсутствует	All set-ups	TRUE	0	Uint16
9-45	Код неисправности	0 Отсутствует	All set-ups	TRUE	0	Uint16
9-47	Номер неисправности	0 Отсутствует	All set-ups	TRUE	0	Uint16
9-52	Счетчик ситуаций неисправности	0 Отсутствует	All set-ups	TRUE	0	Uint16
9-53	Слово предупреждения Profibus	0 Отсутствует	All set-ups	TRUE	0	V2
9-63	Фактическая скорость передачи	[255] Скор. перед. не определена	All set-ups	TRUE	-	Uint8
9-64	Идентификация устройства	0 Отсутствует	All set-ups	TRUE	0	Uint16
9-65	Номер профиля	0 Отсутствует	All set-ups	TRUE	0	OctStr[2]
9-67	Командное слово 1	0 Отсутствует	All set-ups	TRUE	0	V2
9-68	Слово состояния 1	0 Отсутствует	All set-ups	TRUE	0	V2
9-71	Сохранение значений данных Profibus	[0] Выкл.	All set-ups	TRUE	-	Uint8
9-72	Сброс привода Profibus	[0] Нет действия	1 Установка	FALSE	-	Uint8
9-80	Заданные параметры (1)	0 Отсутствует	All set-ups	FALSE	0	Uint16
9-81	Заданные параметры (2)	0 Отсутствует	All set-ups	FALSE	0	Uint16
9-82	Заданные параметры (3)	0 Отсутствует	All set-ups	FALSE	0	Uint16
9-83	Заданные параметры (4)	0 Отсутствует	All set-ups	FALSE	0	Uint16
9-84	Заданные параметры (5)	0 Отсутствует	All set-ups	FALSE	0	Uint16
9-90	Измененные параметры (1)	0 Отсутствует	All set-ups	FALSE	0	Uint16
9-91	Измененные параметры (2)	0 Отсутствует	All set-ups	FALSE	0	Uint16
9-92	Измененные параметры (3)	0 Отсутствует	All set-ups	FALSE	0	Uint16
9-93	Измененные параметры (4)	0 Отсутствует	All set-ups	FALSE	0	Uint16
9-94	Измененные параметры (5)	0 Отсутствует	All set-ups	FALSE	0	Uint16

6.3.11 CAN Fieldbus 10-**

Пар. No. #	Описание параметра	Значение по умолчанию	4-set-up	Изменение во время работы	Коэффициент преобразования	Тип
10-0* Общие настройки						
10-00	Протокол CAN	нуль	2 set-ups	FALSE	-	Uint8
10-01	Выбор скорости передачи	нуль	2 set-ups	TRUE	-	Uint8
10-02	MAC ID	ExpressionLimit	2 set-ups	TRUE	0	Uint8
10-05	Показание счетчика ошибок передачи	0 Отсутствует	All set-ups	TRUE	0	Uint8
10-06	Показание счетчика ошибок приема	0 Отсутствует	All set-ups	TRUE	0	Uint8
10-07	Показание счетчика отключений шины	0 Отсутствует	All set-ups	TRUE	0	Uint8
10-1* DeviceNet						
10-10	Выбор типа технологических данных	нуль	All set-ups	TRUE	-	Uint8
10-11	Запись конфигур. технологич. данных	ExpressionLimit	2 set-ups	TRUE	-	Uint16
10-12	Чтение конфигур. технологич. данных	ExpressionLimit	2 set-ups	TRUE	-	Uint16
10-13	Параметр предупреждения	0 Отсутствует	All set-ups	TRUE	0	Uint16
10-14	Задание по сети	[0] Выкл.	2 set-ups	TRUE	-	Uint8
10-15	Управление по сети	[0] Выкл.	2 set-ups	TRUE	-	Uint8
10-2* COS фильтры						
10-20	COS фильтр 1	0 Отсутствует	All set-ups	FALSE	0	Uint16
10-21	COS фильтр 2	0 Отсутствует	All set-ups	FALSE	0	Uint16
10-22	COS фильтр 3	0 Отсутствует	All set-ups	FALSE	0	Uint16
10-23	COS фильтр 4	0 Отсутствует	All set-ups	FALSE	0	Uint16
10-3* Доступ к парам.						
10-30	Индекс массива	0 Отсутствует	2 set-ups	TRUE	0	Uint8
10-31	Сохранение значений данных	[0] Выкл.	All set-ups	TRUE	-	Uint8
10-32	Модификация Devicenet	ExpressionLimit	All set-ups	TRUE	0	Uint16
10-33	Сохранять всегда	[0] Выкл.	1 Установка	TRUE	-	Uint8
10-34	Код изделия DeviceNet	130 Отсутствует	1 Установка	TRUE	0	Uint16
10-39	Параметры Devicenet F	0 Отсутствует	All set-ups	TRUE	0	Uint32

6.3.12 Интеллектуальная логика 13-**

Пар. No. #	Описание параметра	Значение по умолчанию	4-set-up	Изменение во время работы	Коэф. фициент преобразова ния	Тип
13-0* Настройка SLC						
13-00	Режим контроллера SL	нуль	2 set-ups	TRUE	-	Uint8
13-01	Событие запуска	нуль	2 set-ups	TRUE	-	Uint8
13-02	Событие останова	нуль	2 set-ups	TRUE	-	Uint8
13-03	Сброс SLC	[0] Не сбрасывать SLC	All set-ups	TRUE	-	Uint8
13-1* Компараторы						
13-10	Операнд сравнения	нуль	2 set-ups	TRUE	-	Uint8
13-11	Оператор сравнения	нуль	2 set-ups	TRUE	-	Uint8
13-12	Результат сравнения	ExpressionLimit	2 set-ups	TRUE	-3	Int32
13-2* Таймеры						
13-20	Таймер контроллера SL	ExpressionLimit	1 Установка	TRUE	-3	TimD
13-4* Правила логики						
13-40	Булева переменная логического соотношения 1	нуль	2 set-ups	TRUE	-	Uint8
13-41	Оператор логического соотношения 1	нуль	2 set-ups	TRUE	-	Uint8
13-42	Булева переменная логического соотношения 2	нуль	2 set-ups	TRUE	-	Uint8
13-43	Оператор логического соотношения 2	нуль	2 set-ups	TRUE	-	Uint8
13-44	Булева переменная логического соотношения 3	нуль	2 set-ups	TRUE	-	Uint8
13-5* Состояния						
13-51	Событие контроллера SL	нуль	2 set-ups	TRUE	-	Uint8
13-52	Действие контроллера SL	нуль	2 set-ups	TRUE	-	Uint8

6.3.13 Специальные функции 14-**

Пар. No. #	Описание параметра	Значение по умолчанию	4-set-up	Изменение во время работы	Коэф. фициент преобразовани я	Тип
14-0* Коммутация инвертора						
14-00	Модель коммутации	нуль	All set-ups	TRUE	-	Uint8
14-01	Частота коммутации	нуль	All set-ups	TRUE	-	Uint8
14-03	Сверхмодуляция	[1] On	All set-ups	FALSE	-	Uint8
14-04	Случайная частота ШИМ	[0] Выкл.	All set-ups	TRUE	-	Uint8
14-1* Вкл./выкл. сети						
14-10	Отказ питания	[0] Не используется	All set-ups	FALSE	-	Uint8
14-11	Напряжение сети при отказе питания	ExpressionLimit	All set-ups	TRUE	0	Uint16
14-12	Функция при асимметрии сети	[3] Снижение номинальных параметров	All set-ups	TRUE	-	Uint8
14-2* Функции сброса						
14-20	Режим сброса	[10] Автосброс x 10	All set-ups	TRUE	-	Uint8
14-21	Время автом. перезапуска	10 s	All set-ups	TRUE	0	Uint16
14-22	Режим работы	[0] Обычная работа	All set-ups	TRUE	-	Uint8
14-23	Устан. кода типа	нуль	2 set-ups	FALSE	-	Uint8
14-25	Задержка отключ. при пред. моменте	60 s	All set-ups	TRUE	0	Uint8
14-26	Зад. отк. при неисп. инв.	ExpressionLimit	All set-ups	TRUE	0	Uint8
14-28	Производственные настройки	[0] Нет действия	All set-ups	TRUE	-	Uint8
14-29	Сервисный номер	0 Отсутствует	All set-ups	TRUE	0	Int32
14-3* Регул. пределов тока						
14-30	Регул-р предела по току, пропорц. усил.	100 %	All set-ups	FALSE	0	Uint16
14-31	Регул-р предела по току, время интегрир.	0.020 s	All set-ups	FALSE	-3	Uint16
14-4* Опт. энергопотр.						
14-40	Уровень изменяющ. крутящ. момента	66 %	All set-ups	FALSE	0	Uint8
14-41	Мин. намагничивание АОЭ	ExpressionLimit	All set-ups	TRUE	0	Uint8
14-42	Мин. частота АОЭ	10 Hz	All set-ups	TRUE	0	Uint8
14-43	Сos φ двигателя	ExpressionLimit	All set-ups	TRUE	-2	Uint16
14-5* Окружающая среда						
14-50	Фильтр ВЧ-помех	[1] On	1 Установка	FALSE	-	Uint8
14-52	Упр. вентилят.	[0] Автомат	All set-ups	TRUE	-	Uint8
14-53	Контроль вентил.	[1] Предупреждение	All set-ups	TRUE	-	Uint8
14-55	Выходной фильтр	[0] Без фильтра	1 Установка	FALSE	-	Uint8
14-59	Фактическое количество инвертирующих блоков	ExpressionLimit	1 Установка	FALSE	0	Uint8

Пар. No. #	Описание параметра	Значение по умолчанию	4-set-up	Изменение во время работы	Коэф фициент преобразовани я	Тип
14-6* Автоматич. снижение номинальных параметров						
14-60	Функция при превышении температуры	[1] Снижение номинальных параметров	All set-ups	TRUE	-	Uint8
14-61	Функция при перегрузке инвертора	[1] Снижение номинальных параметров	All set-ups	TRUE	-	Uint8
14-62	Инверсный перегрузке инвертора	95 %	All set-ups	TRUE	0	Uint16
14-8* Дополнительные устройства						
14-80	Доп. устр-во с питанием от внешних источников =24 В	[0] No	2 set-ups	FALSE	-	Uint8

6.3.14 Информация о FC 15-**

Пар. No. #	Описание параметра	Значение по умолчанию	4-set-up	Изменение во время работы	Коэффициент преобразования	Тип
15-0* Рабочие данные						
15-00	время работы в часах	0 h	All set-ups	FALSE	74	UInt32
15-01	Наработка в часах	0 h	All set-ups	FALSE	74	UInt32
15-02	Счетчик кВтч	0 кВтч	All set-ups	FALSE	75	UInt32
15-03	Кол-во включений питания	0 Отсутствует	All set-ups	FALSE	0	UInt32
15-04	Кол-во перегревов	0 Отсутствует	All set-ups	FALSE	0	UInt16
15-05	Кол-во перенапряжений	0 Отсутствует	All set-ups	FALSE	0	UInt16
15-06	Сброс счетчика кВтч	[0] Не сбрасывать	All set-ups	TRUE	-	UInt8
15-07	Сброс счетчика наработки	[0] Не сбрасывать	All set-ups	TRUE	-	UInt8
15-08	Количество пусков	0 Отсутствует	All set-ups	FALSE	0	UInt32
15-1* Настр. рег. данных						
15-10	Источник регистрации	0	2 set-ups	TRUE	-	UInt16
15-11	Интервал регистрации	ExpressionLimit	2 set-ups	TRUE	-3	TimD
15-12	Событие срабатывания	[0] FALSE	1 Установка	TRUE	-	UInt8
15-13	Режим регистрации	[0] Пост. регистрация	2 set-ups	TRUE	-	UInt8
15-14	Кол-во событий перед срабатыванием	50 Отсутствует	2 set-ups	TRUE	0	UInt8
15-2* Журнал регистр.						
15-20	Журнал регистрации: событие	0 Отсутствует	All set-ups	FALSE	0	UInt8
15-21	Журнал регистрации: значение	0 Отсутствует	All set-ups	FALSE	0	UInt32
15-22	Журнал регистрации: время	0 ms	All set-ups	FALSE	-3	UInt32
15-23	Журнал регистрации: дата и время	ExpressionLimit	All set-ups	FALSE	0	TimeOfDay
15-3* Жур. авар.						
15-30	Жур.авар: код ошибки	0 Отсутствует	All set-ups	FALSE	0	UInt8
15-31	Жур.авар: знач.	0 Отсутствует	All set-ups	FALSE	0	Int16
15-32	Жур.авар: время	0 s	All set-ups	FALSE	0	UInt32
15-33	Жур.авар: дата и время	ExpressionLimit	All set-ups	FALSE	0	TimeOfDay
15-34	Жур. авар.: установка	0,000 ProcessCtrlUnit	All set-ups	FALSE	-3	Int32
15-35	Жур. авар.: обратная связь	0,000 ProcessCtrlUnit	All set-ups	FALSE	-3	Int32
15-36	Жур. авар.: текущий запрос	0 %	All set-ups	FALSE	0	UInt8
15-37	Жур. авар.: Process Ctrl Unit	[0]	All set-ups	FALSE	-	UInt8
15-4* Идентиф. привода						
15-40	Тип ПЧ	0 Отсутствует	All set-ups	FALSE	0	VisStr[6]
15-41	Силовая часть	0 Отсутствует	All set-ups	FALSE	0	VisStr[20]
15-42	Напряжение	0 Отсутствует	All set-ups	FALSE	0	VisStr[20]
15-43	Версия ПО	0 Отсутствует	All set-ups	FALSE	0	VisStr[5]
15-44	Начальное обозначение	0 Отсутствует	All set-ups	FALSE	0	VisStr[40]
15-45	Текущее обозначение	0 Отсутствует	All set-ups	FALSE	0	VisStr[40]
15-46	Номер для заказа преобразов. частоты	0 Отсутствует	All set-ups	FALSE	0	VisStr[8]
15-47	№ для заказа силовой платы	0 Отсутствует	All set-ups	FALSE	0	VisStr[8]
15-48	Идент. номер LCP	0 Отсутствует	All set-ups	FALSE	0	VisStr[20]
15-49	№ версии ПО платы управления	0 Отсутствует	All set-ups	FALSE	0	VisStr[20]
15-50	№ версии ПО силовой платы	0 Отсутствует	All set-ups	FALSE	0	VisStr[20]
15-51	Заводск. номер преобразов. частоты	0 Отсутствует	All set-ups	FALSE	0	VisStr[10]
15-53	Серийный № силовой платы	0 Отсутствует	All set-ups	FALSE	0	VisStr[19]

Пар. No. #	Описание параметра	Значение по умолчанию	4-set-up	Изменение во время работы	Коэф фициент преобразо вания	Тип
15-6* Идентификация доп. устройств						
15-60	Доп. устройство установлено	0 Отсутствует	All set-ups	FALSE	0	VisStr[30]
15-61	Версия прогр. обеспеч. доп. устр.	0 Отсутствует	All set-ups	FALSE	0	VisStr[20]
15-62	Номер для заказа доп. устройства	0 Отсутствует	All set-ups	FALSE	0	VisStr[8]
15-63	Серийный номер доп. устройства	0 Отсутствует	All set-ups	FALSE	0	VisStr[18]
15-70	Доп. устройство в гнезде А	0 Отсутствует	All set-ups	FALSE	0	VisStr[30]
15-71	Версия ПО доп. устройства А	0 Отсутствует	All set-ups	FALSE	0	VisStr[20]
15-72	Доп. устройство в гнезде В	0 Отсутствует	All set-ups	FALSE	0	VisStr[30]
15-73	Версия ПО доп. устройства В	0 Отсутствует	All set-ups	FALSE	0	VisStr[20]
15-74	Доп. устройство в гнезде С0	0 Отсутствует	All set-ups	FALSE	0	VisStr[30]
15-75	Версия ПО доп. устройства С0	0 Отсутствует	All set-ups	FALSE	0	VisStr[20]
15-76	Доп. устройство в гнезде С1	0 Отсутствует	All set-ups	FALSE	0	VisStr[30]
15-77	Версия ПО доп. устройства С1	0 Отсутствует	All set-ups	FALSE	0	VisStr[20]
15-9* Информац. о парам.						
15-92	Заданные параметры	0 Отсутствует	All set-ups	FALSE	0	Uint16
15-93	Измененные параметры	0 Отсутствует	All set-ups	FALSE	0	Uint16
15-98	Идентиф. привода	0 Отсутствует	All set-ups	FALSE	0	VisStr[40]
15-99	Метаданные параметра	0 Отсутствует	All set-ups	FALSE	0	Uint16

6.3.15 Показания 16-**

Пар. No. #	Описание параметра	Значение по умолчанию	4-set-up	Изменение во время работы	Коэф фициент преобразо вания	Тип
16-0* Общее состояние						
16-00	Командное слово	0 Отсутствует	All set-ups	TRUE	0	V2
16-01	Задание [ед. измер.]	0,000 ReferenceFeedbackUnit	All set-ups	TRUE	-3	Int32
16-02	Задание [%]	0.0 %	All set-ups	TRUE	-1	Int16
16-03	слово состояния	0 Отсутствует	All set-ups	TRUE	0	V2
16-05	Основное фактич. значение [%]	0.00 %	All set-ups	TRUE	-2	N2
16-09	Показ. по выб. польз.	0,00 CustomReadoutUnit	All set-ups	TRUE	-2	Int32
16-1* Состоян. двигателя						
16-10	Мощность [кВт]	0.00 kW	All set-ups	TRUE	1	Int32
16-11	Мощность [л.с.]	0.00 hp	All set-ups	TRUE	-2	Int32
16-12	Напряжение двигателя	0.0 V	All set-ups	TRUE	-1	UInt16
16-13	Частота	0.0 Hz	All set-ups	TRUE	-1	UInt16
16-14	Ток двигателя	0.00 A	All set-ups	TRUE	-2	Int32
16-15	Частота [%]	0.00 %	All set-ups	TRUE	-2	N2
16-16	Крутящий момент [Нм]	0.0 Nm	All set-ups	TRUE	-1	Int32
16-17	Скорость [об/мин]	0 об/мин	All set-ups	TRUE	67	Int32
16-18	Тепловая нагрузка двигателя	0 %	All set-ups	TRUE	0	UInt8
16-22	Крутящий момент [%]	0 %	All set-ups	TRUE	0	Int16
16-3* Состояние привода						
16-30	Напряжение цепи пост. тока	0 V	All set-ups	TRUE	0	UInt16
16-32	Энергия торможения /с	0.000 kW	All set-ups	TRUE	0	UInt32
16-33	Энергия торможения /2 мин	0.000 kW	All set-ups	TRUE	0	UInt32
16-34	Температура радиатора	0 °C	All set-ups	TRUE	100	UInt8
16-35	Тепловая нагрузка инвертора	0 %	All set-ups	TRUE	0	UInt8
16-36	Инверсный номинальный инвертора	ExpressionLimit	All set-ups	TRUE	-2	UInt32
16-37	Инверсный Макс. инвертора	ExpressionLimit	All set-ups	TRUE	-2	UInt32
16-38	Состояние SL контроллера	0 Отсутствует	All set-ups	TRUE	0	UInt8
16-39	Температура платы управления	0 °C	All set-ups	TRUE	100	UInt8
16-40	Буфер регистрации заполнен	[0] No	All set-ups	TRUE	-	UInt8
16-5* Задание и обр. связь						
16-50	Внешнее задание	0,0 Отсутствует	All set-ups	TRUE	-1	Int16
16-52	Обратная связь [ед. изм.]	0,000 ProcessCtrlUnit	All set-ups	TRUE	-3	Int32
16-53	Задание от цифрового потенциометра	0,00 Отсутствует	All set-ups	TRUE	-2	Int16
16-54	Сигнал ОС 1 [ед. изм.]	0,000 ProcessCtrlUnit	All set-ups	TRUE	-3	Int32
16-55	Сигнал ОС 2 [ед. изм.]	0,000 ProcessCtrlUnit	All set-ups	TRUE	-3	Int32
16-56	Сигнал ОС 3 [ед. изм.]	0,000 ProcessCtrlUnit	All set-ups	TRUE	-3	Int32
16-58	Выход ПИД регулятора [%]	0.0 %	All set-ups	TRUE	-1	Int16
16-59	Регулируемая уставка	0,000 ProcessCtrlUnit	All set-ups	TRUE	-3	Int32

Пар. No. #	Описание параметра	Значение по умолчанию	4-set-up	Изменение во время работы	Коэф фициент преобразо вания	Тип
16-6* Входы и выходы						
16-60	Цифровой вход	0 Отсутствует	All set-ups	TRUE	0	Uint16
16-61	Клемма 53, настройка переключателя	[0] Ток	All set-ups	TRUE	-	Uint8
16-62	Аналоговый вход 53	0,000 Отсутствует	All set-ups	TRUE	-3	Int32
16-63	Клемма 54, настройка переключателя	[0] Ток	All set-ups	TRUE	-	Uint8
16-64	Аналоговый вход 54	0,000 Отсутствует	All set-ups	TRUE	-3	Int32
16-65	Аналоговый выход 42 [мА]	0,000 Отсутствует	All set-ups	TRUE	-3	Int16
16-66	Цифровой выход [двоичный]	0 Отсутствует	All set-ups	TRUE	0	Int16
16-67	Имп. вход №29 [Гц]	0 Отсутствует	All set-ups	TRUE	0	Int32
16-68	Имп. вход №33 [Гц]	0 Отсутствует	All set-ups	TRUE	0	Int32
16-69	Импульсный выход №27 [Гц]	0 Отсутствует	All set-ups	TRUE	0	Int32
16-70	Импульсный выход №29 [Гц]	0 Отсутствует	All set-ups	TRUE	0	Int32
16-71	Релейный выход [двоичный]	0 Отсутствует	All set-ups	TRUE	0	Uint16
16-72	Счетчик А	0 Отсутствует	All set-ups	TRUE	0	Int32
16-73	Счетчик В	0 Отсутствует	All set-ups	TRUE	0	Int32
16-75	Аналоговый вход Х30/11	0,000 Отсутствует	All set-ups	TRUE	-3	Int32
16-76	Аналоговый вход Х30/12	0,000 Отсутствует	All set-ups	TRUE	-3	Int32
16-77	Аналоговый выход Х30/8 [мА]	0,000 Отсутствует	All set-ups	TRUE	-3	Int16
16-8* Порт Fieldbus и FC						
16-80	Fieldbus, командное слово 1	0 Отсутствует	All set-ups	TRUE	0	V2
16-82	Fieldbus, задание 1	0 Отсутствует	All set-ups	TRUE	0	N2
16-84	Слово состояния доп. уст-ва связи	0 Отсутствует	All set-ups	TRUE	0	V2
16-85	Порт FC, ком. слово 1	0 Отсутствует	All set-ups	TRUE	0	V2
16-86	Порт FC, ЗАДАНИЕ 1	0 Отсутствует	All set-ups	TRUE	0	N2
16-9* Показ. диагностики						
16-90	Слово аварийной сигнализации	0 Отсутствует	All set-ups	TRUE	0	Uint32
16-91	Слово аварийной сигнализации 2	0 Отсутствует	All set-ups	TRUE	0	Uint32
16-92	Слово предупреждения	0 Отсутствует	All set-ups	TRUE	0	Uint32
16-93	Слово предупреждения 2	0 Отсутствует	All set-ups	TRUE	0	Uint32
16-94	Расш. слово состояния	0 Отсутствует	All set-ups	TRUE	0	Uint32
16-95	Расш. состояния 2	0 Отсутствует	All set-ups	TRUE	0	Uint32
16-96	Сообщение техобслуживания	0 Отсутствует	All set-ups	TRUE	0	Uint32

6.3.16 Показания 2 18-**

Пар. No. #	Описание параметра	Значение по умолчанию	4-set-up	Изменение во время работы	Коэф фициент преобраз ования	Тип
18-0* Журнал учета тех. обслуживания						
18-00	Журнал учета техобслуживания: элемент	0 Отсутствует	All set-ups	FALSE	0	Uint8
18-01	Журнал техобслуживания: работа	0 Отсутствует	All set-ups	FALSE	0	Uint8
18-02	Журнал техобслуживания: время	0 s	All set-ups	FALSE	0	Uint32
18-03	Журнал техобслуживания: дата и время	ExpressionLimit	All set-ups	FALSE	0	TimeOfDay
18-3* Входы и выходы						
18-30	Аналоговый вход X42/1	0,000 Отсутствует	All set-ups	FALSE	-3	Int32
18-31	Аналоговый вход X42/3	0,000 Отсутствует	All set-ups	FALSE	-3	Int32
18-32	Аналоговый вход X42/5	0,000 Отсутствует	All set-ups	FALSE	-3	Int32
18-33	Аналог. вых. X42/7 [В]	0,000 Отсутствует	All set-ups	FALSE	-3	Int16
18-34	Аналог. вых. X42/9 [В]	0,000 Отсутствует	All set-ups	FALSE	-3	Int16
18-35	Аналог. вых. X42/11 [В]	0,000 Отсутствует	All set-ups	FALSE	-3	Int16

6.3.17 Замкнутый контур регулирования ПЧ 20-**

Пар. No. #	Описание параметра	Значение по умолчанию	4-set-up	Изменение во время работы	Коэф. фициент преобразован ия	Тип
20-0* Обр. связь						
20-00	Источник сигнала обр. связи 1	[2] Аналоговый вход 54	All set-ups	TRUE	-	Uint8
20-01	Преобразование сигнала ОС 1	[0] Линейное	All set-ups	FALSE	-	Uint8
20-02	Ед.изм. источника сигнала ОС 1	нуль	All set-ups	TRUE	-	Uint8
20-03	Источник сигнала обр. связи 2	[0] Не используется	All set-ups	TRUE	-	Uint8
20-04	Преобразование сигнала ОС 2	[0] Линейное	All set-ups	FALSE	-	Uint8
20-05	Ед.изм. источника сигнала ОС 2	нуль	All set-ups	TRUE	-	Uint8
20-06	Источник сигнала обр. связи 3	[0] Не используется	All set-ups	TRUE	-	Uint8
20-07	Преобразование сигнала ОС 3	[0] Линейное	All set-ups	FALSE	-	Uint8
20-08	Ед.изм. источника сигнала ОС 3	нуль	All set-ups	TRUE	-	Uint8
20-12	Ед.изм. задания/сигн. ОС	нуль	All set-ups	TRUE	-	Uint8
20-2* Feedback/Setpoint						
20-20	Функция обратной связи	[4] Максимум	All set-ups	TRUE	-	Uint8
20-21	Уставка 1	0,000 ProcessCtrlUnit	All set-ups	TRUE	-3	Int32
20-22	Уставка 2	0,000 ProcessCtrlUnit	All set-ups	TRUE	-3	Int32
20-23	Уставка 3	0,000 ProcessCtrlUnit	All set-ups	TRUE	-3	Int32
20-7* Автонастройка ПИД-регулятора						
20-70	Тип замкнутого контура	[0] Автомат	2 set-ups	TRUE	-	Uint8
20-71	Действие ПИД-регулятора	[0] Нормальный	2 set-ups	TRUE	-	Uint8
20-72	Изменение выхода ПИД-регулятора	0,10 Отсутствует	2 set-ups	TRUE	-2	Uint16
20-73	Мин. уровень ОС	-999999,000 ProcessCtrlUnit	2 set-ups	TRUE	-3	Int32
20-74	Макс. уровень ОС	999999.000 ProcessCtrlUnit	2 set-ups	TRUE	-3	Int32
20-79	Автонастройка ПИД-регулятора	[0] Запрещено	All set-ups	TRUE	-	Uint8
20-8* Основные настройки ПИД-регулятора						
20-81	Нормальная/инверсная характеристика ПИД-регулятора	[0] Нормальный	All set-ups	TRUE	-	Uint8
20-82	Начальная скорость ПИД-регулятора [об/мин]	ExpressionLimit	All set-ups	TRUE	67	Uint16
20-83	Начальная скорость ПИД-регулятора [Гц]	ExpressionLimit	All set-ups	TRUE	-1	Uint16
20-84	Зона соответствия заданию	5 %	All set-ups	TRUE	0	Uint8
20-9* ПИД-регулятор						
20-91	Антираскрутка ПИД-регулятора	[1] On	All set-ups	TRUE	-	Uint8
20-93	Усил. пропорц. звена ПИД-рег.	2.00 Отсутствует	All set-ups	TRUE	-2	Uint16
20-94	Постоянн. интегр-я ПИД-рег.	8.00 s	All set-ups	TRUE	-2	Uint32
20-95	Постоянная дифф-я ПИД-регулятора	0.00 s	All set-ups	TRUE	-2	Uint16
20-96	Предел дифференциального усиления дифференциального усиления ПИД-регулятора	5,0 Отсутствует	All set-ups	TRUE	-1	Uint16

6.3.18 Расш. Замкнутый контур 21-**

Пар. No. #	Описание параметра	Значение по умолчанию	4-set-up	Изменение во время работы	Коэф. фициент преобразования	Тип
21-0* Расшир. CL, автонастройка						
21-00	Тип замкнутого контура	[0] Автомат	2 set-ups	TRUE	-	Uint8
21-01	Действие ПИД-регулятора	[0] Нормальный	2 set-ups	TRUE	-	Uint8
21-02	Изменение выхода ПИД-регулятора	0,10 Отсутствует	2 set-ups	TRUE	-2	Uint16
21-03	Мин. уровень ОС	-999999,000 отсутствует	2 set-ups	TRUE	-3	Int32
21-04	Макс. уровень ОС	999999,000 отсутствует	2 set-ups	TRUE	-3	Int32
21-09	Автонастройка ПИД-регулятора	[0] Запрещено	All set-ups	TRUE	-	Uint8
21-1* Расшир. CL 1, задан./обр. связь						
21-10	Расшир. 1, ед. изм. задания/обратной связи	[0]	All set-ups	TRUE	-	Uint8
21-11	Расшир. 1, мин. задание	0,000 ExtPID1Unit	All set-ups	TRUE	-3	Int32
21-12	Расшир. 1, макс. задание	100. 000 ExtPID1Unit	All set-ups	TRUE	-3	Int32
21-13	Расшир. 1, источник задания	[0] Не используется	All set-ups	TRUE	-	Uint8
21-14	Расш. 1, источник ОС	[0] Не используется	All set-ups	TRUE	-	Uint8
21-15	Расшир. 1, уставка	0,000 ExtPID1Unit	All set-ups	TRUE	-3	Int32
21-17	Расшир. 1, задание [ед. изм.]	0,000 ExtPID1Unit	All set-ups	TRUE	-3	Int32
21-18	Расшир. 1, обратная связь [ед. изм.]	0,000 ExtPID1Unit	All set-ups	TRUE	-3	Int32
21-19	Расшир. 1, выход [%]	0 %	All set-ups	TRUE	0	Int32
21-2* Расшир. CL 1, ПИД-регулятор						
21-20	Расшир. 1, нормальн./инверсн. управление	[0] Нормальный	All set-ups	TRUE	-	Uint8
21-21	Расшир. 1, коэф. усил. пропорц. звена	0,50 Отсутствует	All set-ups	TRUE	-2	Uint16
21-22	Расшир. 1, пост. времени интегрир.	20.00 s	All set-ups	TRUE	-2	Uint32
21-23	Расшир. 1, пост. времени дифференц.	0.00 s	All set-ups	TRUE	-2	Uint16
21-24	Расш.1 Предел дифференциального усиления ПИД-регулятора	5,0 Отсутствует	All set-ups	TRUE	-1	Uint16
21-3* Расшир. CL 2, задан./обр. связь						
21-30	Расшир. 2, ед. изм. задания/обратной связи	[0]	All set-ups	TRUE	-	Uint8
21-31	Расшир. 2, мин. задание	0,000 ExtPID2Unit	All set-ups	TRUE	-3	Int32
21-32	Расшир. 2, макс. задание	100. 000 ExtPID2Unit	All set-ups	TRUE	-3	Int32
21-33	Расшир. 2, источник задания	[0] Не используется	All set-ups	TRUE	-	Uint8
21-34	Расш. 2, источник ОС	[0] Не используется	All set-ups	TRUE	-	Uint8
21-35	Расшир. 2, уставка	0,000 ExtPID2Unit	All set-ups	TRUE	-3	Int32
21-37	Расшир. 2, задание [ед. изм.]	0,000 ExtPID2Unit	All set-ups	TRUE	-3	Int32
21-38	Расшир. 2, обратная связь [ед. изм.]	0,000 ExtPID2Unit	All set-ups	TRUE	-3	Int32
21-39	Расшир. 2, выход [%]	0 %	All set-ups	TRUE	0	Int32
21-4* Расшир. CL 2, ПИД-регулятор						
21-40	Расшир. 2, нормальн./инверсн. управление	[0] Нормальный	All set-ups	TRUE	-	Uint8
21-41	Расшир. 2, коэф. усил. пропорц. звена	0,50 Отсутствует	All set-ups	TRUE	-2	Uint16
21-42	Расшир. 2, пост. времени интегрир.	20.00 s	All set-ups	TRUE	-2	Uint32
21-43	Расшир. 2, пост. времени дифференц.	0.00 s	All set-ups	TRUE	-2	Uint16
21-44	Расш. 2 Предел дифференциального усиления ПИД-регулятора	5,0 Отсутствует	All set-ups	TRUE	-1	Uint16

Пар. No. #	Описание параметра	Значение по умолчанию	4-set-up	Изменение во время работы	Кэф фициент преобразо вания	Тип
21-5* Расшир. CL 3, задан./обр. связь						
21-50	Расшир. 3, ед. изм. задания/обратной связи	[0]	All set-ups	TRUE	-	Uint8
21-51	Расшир. 3, мин. задание	0,000 ExtPID3Unit	All set-ups	TRUE	-3	Int32
21-52	Расшир. 3, макс. задание	100. 000 ExtPID3Unit	All set-ups	TRUE	-3	Int32
21-53	Расшир. 3, источник задания	[0] Не используется	All set-ups	TRUE	-	Uint8
21-54	Расш. 3, источник ОС	[0] Не используется	All set-ups	TRUE	-	Uint8
21-55	Расшир. 3, уставка	0,000 ExtPID3Unit	All set-ups	TRUE	-3	Int32
21-57	Расшир. 3, задание [ед. изм.]	0,000 ExtPID3Unit	All set-ups	TRUE	-3	Int32
21-58	Расшир. 3, обратная связь [ед. изм.]	0,000 ExtPID3Unit	All set-ups	TRUE	-3	Int32
21-59	Расшир. 3, выход [%]	0 %	All set-ups	TRUE	0	Int32
21-6* Расшир. CL 3, ПИД-регулятор						
21-60	Расшир. 3, нормальн./инверсн. управление	[0] Нормальный	All set-ups	TRUE	-	Uint8
21-61	Расшир. 3, коэф. усил. пропорц. звена	0,50 Отсутствует	All set-ups	TRUE	-2	Uint16
21-62	Расшир. 3, пост. времени интегрир.	20.00 s	All set-ups	TRUE	-2	Uint32
21-63	Расшир. 3, пост. времени дифференц.	0.00 s	All set-ups	TRUE	-2	Uint16
21-64	предел коэфф. 3 дифференциального усиления ПИД-регулятора	5,0 Отсутствует	All set-ups	TRUE	-1	Uint16

6.3.19 Прикладные функции 22-**

Пар. No. #	Описание параметра	Значение по умолчанию	4-set-up	Изменение во время работы	Кэф фициент преобразо вания	Тип
22-0* Разное						
22-00	Задержка внешней блокировки	0 s	All set-ups	TRUE	0	Uint16
22-2* Обнаружение отсутствия потока						
22-20	Автом. настройка малой мощности	[0] Выкл.	All set-ups	FALSE	-	Uint8
22-21	Обнаружение малой мощности	[0] Запрещено	All set-ups	TRUE	-	Uint8
22-22	Обнаружение низкой скорости	[0] Запрещено	All set-ups	TRUE	-	Uint8
22-23	Функция обнаружения отсутствия потока	[0] Выкл.	All set-ups	TRUE	-	Uint8
22-24	Задержка функции обнаружения отсутствия потока	10 s	All set-ups	TRUE	0	Uint16
22-26	Функция защиты насоса от сухого хода	[0] Выкл.	All set-ups	TRUE	-	Uint8
22-27	Задержка срабатывания при сухом ходе насоса	10 s	All set-ups	TRUE	0	Uint16
22-3* Настройка мощности при отсутствии потока						
22-30	Мощность при отсутствии потока	0.00 kW	All set-ups	TRUE	1	Uint32
22-31	Поправочный коэффициент мощности	100 %	All set-ups	TRUE	0	Uint16
22-32	Низкая скорость [об/мин]	ExpressionLimit	All set-ups	TRUE	67	Uint16
22-33	Низкая скорость [Гц]	ExpressionLimit	All set-ups	TRUE	-1	Uint16
22-34	Мощность при низкой скорости [кВт]	ExpressionLimit	All set-ups	TRUE	1	Uint32
22-35	Мощность при низкой скорости [л.с.]	ExpressionLimit	All set-ups	TRUE	-2	Uint32
22-36	Высокая скорость [об/мин]	ExpressionLimit	All set-ups	TRUE	67	Uint16
22-37	Высокая скорость [Гц]	ExpressionLimit	All set-ups	TRUE	-1	Uint16
22-38	Мощность при высокой скорости [кВт]	ExpressionLimit	All set-ups	TRUE	1	Uint32
22-39	Мощность при высокой скорости [л.с.]	ExpressionLimit	All set-ups	TRUE	-2	Uint32
22-4* Режим ожидания						
22-40	Мин. время работы	60 s	All set-ups	TRUE	0	Uint16
22-41	Мин. время нахождения в режиме ожидания	30 s	All set-ups	TRUE	0	Uint16
22-42	Скорость при выходе из режима ожидания [об/мин]	ExpressionLimit	All set-ups	TRUE	67	Uint16
22-43	Скорость при выходе из режима ожидания [Гц]	ExpressionLimit	All set-ups	TRUE	-1	Uint16
22-44	Задание при выходе из режима ожидания/ Разность ОС	10 %	All set-ups	TRUE	0	Int8
22-45	Увеличение уставки	0 %	All set-ups	TRUE	0	Int8
22-46	Макс. время подкачки	60 s	All set-ups	TRUE	0	Uint16
22-5* Конец характеристики						
22-50	Функция в крайней точке характеристики	[0] Выкл.	All set-ups	TRUE	-	Uint8
22-51	Задержка функции в крайней точке характеристики	10 s	All set-ups	TRUE	0	Uint16
22-6* Обнаружение обрыва ремня						
22-60	Функция обнаружения обрыва ремня	[0] Выкл.	All set-ups	TRUE	-	Uint8
22-61	Крутящий момент при обрыве ремня	10 %	All set-ups	TRUE	0	Uint8
22-62	Задержка срабатывания при обрыве ремня	10 s	All set-ups	TRUE	0	Uint16
22-7* Защита от короткого цикла						
22-75	Защита от короткого цикла	[0] Запрещено	All set-ups	TRUE	-	Uint8
22-76	Интервал между пусками	start_to_start_min_on_time (P2277)	All set-ups	TRUE	0	Uint16
22-77	Мин. время работы	0 s	All set-ups	TRUE	0	Uint16

Пар. No. #	Описание параметра	Значение по умолчанию	4-set-up	Изменение во время работы	Коэф фициент преобразо вания	Тип
22-8* Компенсация потока						
22-80	Компенсация потока	[0] Запрещено	All set-ups	TRUE	-	Uint8
22-81	Квадратично-линейная аппроксимация характеристики	100 %	All set-ups	TRUE	0	Uint8
22-82	Расчет рабочей точки	[0] Запрещено	All set-ups	TRUE	-	Uint8
22-83	Скорость при отсутствии потока [об/мин]	ExpressionLimit	All set-ups	TRUE	67	Uint16
22-84	Скорость при отсутствии потока [Гц]	ExpressionLimit	All set-ups	TRUE	-1	Uint16
22-85	Скорость в расчетной точке [об/мин]	ExpressionLimit	All set-ups	TRUE	67	Uint16
22-86	Скорость в расчетной точке [Гц]	ExpressionLimit	All set-ups	TRUE	-1	Uint16
22-87	Давление при скорости в отсутствие потока	0,000 Отсутствует	All set-ups	TRUE	-3	Int32
22-88	Давление при номинальной скорости	999999,999 отсутствует	All set-ups	TRUE	-3	Int32
22-89	Поток в расчетной точке	0,000 Отсутствует	All set-ups	TRUE	-3	Int32
22-90	Поток при номинальной скорости	0,000 Отсутствует	All set-ups	TRUE	-3	Int32

6.3.20 Временные события 23-**

Пар. No. #	Описание параметра	Значение по умолчанию	4-set-up	Изменение во время работы	Коэф. фициент преобразованя	Тип
23-0* Спланированные по времени действия						
23-00	Время включения	ExpressionLimit	2 set-ups	TRUE	0	TimeOf-DayWo-Date
23-01	Действие включения	[0] Запрещено	2 set-ups	TRUE	-	Uint8
23-02	Время выключения	ExpressionLimit	2 set-ups	TRUE	0	TimeOf-DayWo-Date
23-03	Действие выключения	[0] Запрещено	2 set-ups	TRUE	-	Uint8
23-04	Появление	[0] Все дни	2 set-ups	TRUE	-	Uint8
23-1* Техническое обслуживание						
23-10	Элемент техобслуживания	[1] Подшипники двигателя	1 Установка	TRUE	-	Uint8
23-11	Операция техобслуживания	[1] Смазать	1 Установка	TRUE	-	Uint8
23-12	Временная база техобслуживания	[0] Запрещено	1 Установка	TRUE	-	Uint8
23-13	Интервал техобслуживания	1 h	1 Установка	TRUE	74	Uint32
23-14	Дата и время техобслуживания	ExpressionLimit	1 Установка	TRUE	0	TimeOf-Day
23-1* Сброс техобслуживания						
23-15	Сброс сообщения техобслуживания	[0] Не сбрасывать	All set-ups	TRUE	-	Uint8
23-16	Сообщение о техобслуживании	0 Отсутствует	1 Установка	TRUE	0	VisStr[2-0]
23-5* Журнал учета энергопотребления						
23-50	Разрешение журнала учета энергопотребления	[5] Последние 24 часа	2 set-ups	TRUE	-	Uint8
23-51	Период пуска	ExpressionLimit	2 set-ups	TRUE	0	TimeOf-Day
23-53	Жур. энерг.	0 Отсутствует	All set-ups	TRUE	0	Uint32
23-54	Сброс журнала учета энергопотребления	[0] Не сбрасывать	All set-ups	TRUE	-	Uint8
23-6* Анализ тренда						
23-60	Переменная тренда	[0] Мощность [кВт]	2 set-ups	TRUE	-	Uint8
23-61	Непрерывные двоичные данные	0 Отсутствует	All set-ups	TRUE	0	Uint32
23-62	Запланированные по времени двоичные данные	0 Отсутствует	All set-ups	TRUE	0	Uint32
23-63	Запланированный по времени период пуска	ExpressionLimit	2 set-ups	TRUE	0	TimeOf-Day
23-64	Запланированный по времени период останова	ExpressionLimit	2 set-ups	TRUE	0	TimeOf-Day
23-65	Минимальное двоичное значение	ExpressionLimit	2 set-ups	TRUE	0	Uint8
23-66	Сброс непрерывных двоичных данных	[0] Не сбрасывать	All set-ups	TRUE	-	Uint8
23-67	Сброс запланированных по времени двоичных данных	[0] Не сбрасывать	All set-ups	TRUE	-	Uint8
23-8* Счетчик окупаемости						
23-80	Коэффициент задания мощности	100 %	2 set-ups	TRUE	0	Uint8
23-81	Затраты на электроэнергию	1,00 Отсутствует	2 set-ups	TRUE	-2	Uint32
23-82	Инвестиции	0 Отсутствует	2 set-ups	TRUE	0	Uint32
23-83	Энергосбережение	0 кВтч	All set-ups	TRUE	75	Int32
23-84	Экономия затрат	0 Отсутствует	All set-ups	TRUE	0	Int32

6.3.21 Каскадный контроллер 25-**

Пар. No. #	Описание параметра	Значение по умолчанию	4-set-up	Изменение во время работы	Коэф фициент преобразо вания	Тип
25-0* Настройки системы						
25-00	Каскадный контроллер	нуль	2 set-ups	FALSE	-	Uint8
25-02	Запуск двигателя	[0] В оперативном режиме	2 set-ups	FALSE	-	Uint8
25-04	Чередование насосов	нуль	All set-ups	TRUE	-	Uint8
25-05	Постоянный ведущий насос	нуль	2 set-ups	FALSE	-	Uint8
25-06	Количество насосов	2 Отсутствует	2 set-ups	FALSE	0	Uint8
25-2* Настройки диапазона частот						
25-20	Гистерезис при подключении след. насоса	ExpressionLimit	All set-ups	TRUE	0	Uint8
25-21	Диапазон блокирования	100 %	All set-ups	TRUE	0	Uint8
25-22	Диапазон фиксированной скорости	casco_staging_bandwidth (P2520)	All set-ups	TRUE	0	Uint8
25-23	Задержка включения насоса	15 s	All set-ups	TRUE	0	Uint16
25-24	Задержка выключения насоса	15 s	All set-ups	TRUE	0	Uint16
25-25	Время блокирования	10 s	All set-ups	TRUE	0	Uint16
25-26	Выключение при отсутствии потока	[0] Запрещено	All set-ups	TRUE	-	Uint8
25-27	Функция подключения след. насоса	нуль	All set-ups	TRUE	-	Uint8
25-28	Задержка подключения след. насоса	15 s	All set-ups	TRUE	0	Uint16
25-29	Функция выключения	нуль	All set-ups	TRUE	-	Uint8
25-30	Задержка выключения	15 s	All set-ups	TRUE	0	Uint16
25-4* Настройки включения						
25-40	Задержка при замедлении	10.0 s	All set-ups	TRUE	-1	Uint16
25-41	Задержка при разгоне	2.0 s	All set-ups	TRUE	-1	Uint16
25-42	Порог включения	ExpressionLimit	All set-ups	TRUE	0	Uint8
25-43	Порог выключения	ExpressionLimit	All set-ups	TRUE	0	Uint8
25-44	Скорость включения [об/мин]	0 об/мин	All set-ups	TRUE	67	Uint16
25-45	Скорость включения [Гц]	0.0 Hz	All set-ups	TRUE	-1	Uint16
25-46	Скорость выключения [об/мин]	0 об/мин	All set-ups	TRUE	67	Uint16
25-47	Скорость выключения [Гц]	0.0 Hz	All set-ups	TRUE	-1	Uint16
25-5* Настройки чередования						
25-50	Чередование ведущего насоса	нуль	All set-ups	TRUE	-	Uint8
25-51	Событие для чередования	[0] Внешнее	All set-ups	TRUE	-	Uint8
25-52	Интервал чередования	24 h	All set-ups	TRUE	74	Uint16
25-53	Значение таймера чередования	0 Отсутствует	All set-ups	TRUE	0	VisStr[7
25-54	Предустановленное время чередования	ExpressionLimit	All set-ups	TRUE	0	TimeOf-DayWo Date
25-55	Переключить, если нагрузка < 50%	[1] Включено	All set-ups	TRUE	-	Uint8
25-56	Режим переключения ведущего насоса	[0] Медленный	All set-ups	TRUE	-	Uint8
25-58	Задержка включения след. насоса	0.1 s	All set-ups	TRUE	-1	Uint16
25-59	Задержка включения насоса напрямую от сети	0.5 s	All set-ups	TRUE	-1	Uint16

Пар. No. #	Описание параметра	Значение по умолчанию	4-set-up	Изменение во время работы	Кэф фициент преобразо вания	Тип
25-8* Состояние						
25-80	Состояние каскада	0 Отсутствует	All set-ups	TRUE	0	VisStr[25]
25-81	Состояние насоса	0 Отсутствует	All set-ups	TRUE	0	VisStr[25]
25-82	Ведущий насос	0 Отсутствует	All set-ups	TRUE	0	Uint8
25-83	Состояние реле	0 Отсутствует	All set-ups	TRUE	0	VisStr[4]
25-84	Наработка по времени насоса	0 h	All set-ups	TRUE	74	Uint32
25-85	Время нахождения реле во включенном состоянии	0 h	All set-ups	TRUE	74	Uint32
25-86	Сброс счетчиков реле	[0] Не сбрасывать	All set-ups	TRUE	-	Uint8
25-9* Обслуживание						
25-90	Блокировка насоса	[0] Выкл.	All set-ups	TRUE	-	Uint8
25-91	Ручное переключение	0 Отсутствует	All set-ups	TRUE	0	Uint8

6.3.22 Доп. устройство аналог. ввода/вывода MCB 109 26-**

Пар. No. #	Описание параметра	Значение по умолчанию	4-set-up	Изменение во время работы	Коэф фициент преобразо вания	Тип
26-0* Реж. аналог. вх/выхода						
26-00	Клемма X42/1, режим	[1] Напряжение	All set-ups	TRUE	-	Uint8
26-01	Клемма X42/3, режим	[1] Напряжение	All set-ups	TRUE	-	Uint8
26-02	Клемма X42/5, режим	[1] Напряжение	All set-ups	TRUE	-	Uint8
26-1* Аналоговый вход X42/1						
26-10	Клемма X42/1, мин. знач. напряжения	0.07 V	All set-ups	TRUE	-2	Int16
26-11	Клемма X42/1, макс. знач. напряжения	10.00 V	All set-ups	TRUE	-2	Int16
26-14	Клемма X42/1, знач. низкого задания/обр. Значение	0,000 Отсутствует	All set-ups	TRUE	-3	Int32
26-15	Клемма X42/1, знач. высокого задания/обр. Значение	100,000 Отсутствует	All set-ups	TRUE	-3	Int32
26-16	Клемма X42/1, постоянная времени фильтра	0.001 s	All set-ups	TRUE	-3	Uint16
26-17	Клемма X42/1, активный ноль	[1] Включено	All set-ups	TRUE	-	Uint8
26-2* Аналоговый вход X42/3						
26-20	Клемма X42/3, мин. знач. напряжения	0.07 V	All set-ups	TRUE	-2	Int16
26-21	Клемма X42/3, высокое напряжения	10.00 V	All set-ups	TRUE	-2	Int16
26-24	Клемма X42/3, знач. низкого задания/ОС Значение	0,000 Отсутствует	All set-ups	TRUE	-3	Int32
26-25	Клемма X42/3, знач. высокого задания/ОС Значение	100,000 Отсутствует	All set-ups	TRUE	-3	Int32
26-26	Клемма X42/3, постоянная времени фильтра	0.001 s	All set-ups	TRUE	-3	Uint16
26-27	Клемма X42/3, активный ноль	[1] Включено	All set-ups	TRUE	-	Uint8
26-3* Аналоговый вход X42/5						
26-30	Клемма X42/5, низк. знач. напряжения	0.07 V	All set-ups	TRUE	-2	Int16
26-31	Клемма X42/5, высокое напряжение	10.00 V	All set-ups	TRUE	-2	Int16
26-34	Клемма X42/5, знач. низкого задания/ОС Значение	0,000 Отсутствует	All set-ups	TRUE	-3	Int32
26-35	Клемма X42/5, знач. высокого задания/ОС Значение	100,000 Отсутствует	All set-ups	TRUE	-3	Int32
26-36	Клемма X42/5, постоянная времени фильтра	0.001 s	All set-ups	TRUE	-3	Uint16
26-37	Клемма X42/5, активный ноль	[1] Включено	All set-ups	TRUE	-	Uint8
26-4* Аналоговый выход X42/7						
26-40	Клемма X42/7, выход	[0] Не используется	All set-ups	TRUE	-	Uint8
26-41	Клемма X42/7 Мин. масштаб	0.00 %	All set-ups	TRUE	-2	Int16
26-42	Клемма X42/7 Макс. масштаб	100.00 %	All set-ups	TRUE	-2	Int16
26-43	Клемма X42/7, управление по шине	0.00 %	All set-ups	TRUE	-2	N2
26-44	Клемма X42/7, установка при тайм-ауте	0.00 %	1 Установка	TRUE	-2	Uint16
26-5* Аналоговый выход X42/9						
26-50	Клемма X42/9, выход	[0] Не используется	All set-ups	TRUE	-	Uint8
26-51	Клемма X42/9 Мин. масштаб	0.00 %	All set-ups	TRUE	-2	Int16
26-52	Клемма X42/9 Макс. масштаб	100.00 %	All set-ups	TRUE	-2	Int16
26-53	Клемма X42/9, управление по шине	0.00 %	All set-ups	TRUE	-2	N2
26-54	Клемма X42/9, установка при тайм-ауте	0.00 %	1 Установка	TRUE	-2	Uint16

Пар. No. #	Описание параметра	Значение по умолчанию	4-set-up	Изменение во время работы	Коэф фициент преобразо вания	Тип
26-6* Аналоговый выход X42/11						
26-60	Клемма X42/11, выход	[0] Не используется	All set-ups	TRUE	-	Uint8
26-61	Клемма X42/11 Мин. масштаб	0.00 %	All set-ups	TRUE	-2	Int16
26-62	Клемма X42/11 Макс. масштаб	100.00 %	All set-ups	TRUE	-2	Int16
26-63	Клемма X42/11, управление по шине	0.00 %	All set-ups	TRUE	-2	N2
26-64	Клемма X42/11, установка при тайм-ауте	0.00 %	1 Установка	TRUE	-2	Uint16

6.3.23 Доп. каскадный контроллер 27-**

Пар. No. #	Описание параметра	Значение по умолчанию	4-set-up	Изменение во время работы	Кэф. фициент преобразов ания	Тип
27-0* Управление и состояние						
27-01	Состояние насоса	[0] Готовность	All set-ups	TRUE	-	Uint8
27-02	Ручное управление насосом	[0] Не используется	2 set-ups	TRUE	-	Uint8
27-03	Текущая наработка	0 h	All set-ups	TRUE	74	Uint32
27-04	Общая наработка насоса	0 h	All set-ups	TRUE	74	Uint32
27-1* Конфигурация						
27-10	Каскадный контроллер	[0] Запрещено	2 set-ups	FALSE	-	Uint8
27-11	Количество приводов	1 Отсутствует	2 set-ups	FALSE	0	Uint8
27-12	Количество насосов	ExpressionLimit	2 set-ups	FALSE	0	Uint8
27-14	Производительность насоса	100 %	2 set-ups	FALSE	0	Uint16
27-16	Равномерное распределение наработки	[0] Приоритет равномерного распределения 1	2 set-ups	TRUE	-	Uint8
27-17	Пускатели двигателей	[0] Прямой пуск	2 set-ups	FALSE	-	Uint8
27-18	Время вращения вхолостую для неиспользуемых насосов	ExpressionLimit	All set-ups	TRUE	0	Uint16
27-19	Сброс текущей наработки	[0] Не сбрасывать	All set-ups	TRUE	-	Uint8
27-2* Настройки диапазона частот						
27-20	Нормальный рабочий диапазон	ExpressionLimit	All set-ups	TRUE	0	Uint8
27-21	Предел блокирования	100 %	All set-ups	TRUE	0	Uint8
27-22	Рабочий диапазон только фиксированной скорости	ExpressionLimit	All set-ups	TRUE	0	Uint8
27-23	Задержка включения	15 s	All set-ups	TRUE	0	Uint16
27-24	Задержка выключения	15 s	All set-ups	TRUE	0	Uint16
27-25	Время фиксации блокирования	10 s	All set-ups	TRUE	0	Uint16
27-27	Задержка отключения на мин. скорости	ExpressionLimit	All set-ups	TRUE	0	Uint16
27-3* Скорость включения						
27-31	Скорость включения [RPM]	ExpressionLimit	All set-ups	TRUE	67	Uint16
27-32	Скорость включения [Hz]	ExpressionLimit	All set-ups	TRUE	-1	Uint16
27-33	Скорость выключения [RPM]	ExpressionLimit	All set-ups	TRUE	67	Uint16
27-34	Скорость выключения [Hz]	ExpressionLimit	All set-ups	TRUE	-1	Uint16
27-4* Настройки включения						
27-40	Автонастр. уставок каскадиров.	[1] Включено	All set-ups	TRUE	-	Uint8
27-41	Задержка при замедлении	10.0 s	All set-ups	TRUE	-1	Uint16
27-42	Задержка при разгоне	2.0 s	All set-ups	TRUE	-1	Uint16
27-43	Порог включения	ExpressionLimit	All set-ups	TRUE	0	Uint8
27-44	Порог выключения	ExpressionLimit	All set-ups	TRUE	0	Uint8
27-45	Скорость включения [об/мин]	0 об/мин	All set-ups	TRUE	67	Uint16
27-46	Скорость включения [Гц]	0.0 Hz	All set-ups	TRUE	-1	Uint16
27-47	Скорость выключения [об/мин]	0 об/мин	All set-ups	TRUE	67	Uint16
27-48	Скорость выключения [Гц]	0.0 Hz	All set-ups	TRUE	-1	Uint16

Пар. No. #	Описание параметра	Значение по умолчанию	4-set-up	Изменение во время работы	Кэф фициент преобразов ания	Тип
27-5* Настройки чередования						
27-50	Автоматическое чередование	[0] Запрещено	All set-ups	FALSE	-	Uint8
27-51	Событие для чередования	нуль	All set-ups	TRUE	-	Uint8
27-52	Интервал чередования	0 мин	All set-ups	TRUE	70	Uint16
27-53	Значение таймера чередования	0 мин.	All set-ups	TRUE	70	Uint16
27-54	Чередование в определенное время суток	[0] Запрещено	All set-ups	TRUE	-	Uint8
27-55	Предустановленное время чередования	ExpressionLimit	All set-ups	TRUE	0	TimeOf-DayWoD ate
27-56	Переключаемая производительность ниже	0 %	All set-ups	TRUE	0	Uint8
27-58	Задержка включения след. насоса	0.1 s	All set-ups	TRUE	-1	Uint16
27-6* Цифровые входы						
27-60	Клемма X66/1, цифровой вход	[0] Не используется	All set-ups	TRUE	-	Uint8
27-61	Клемма X66/3, цифровой вход	[0] Не используется	All set-ups	TRUE	-	Uint8
27-62	Клемма X66/5, цифровой вход	[0] Не используется	All set-ups	TRUE	-	Uint8
27-63	Клемма X66/7, цифровой вход	[0] Не используется	All set-ups	TRUE	-	Uint8
27-64	Клемма X66/9, цифровой вход	[0] Не используется	All set-ups	TRUE	-	Uint8
27-65	Клемма X66/11, цифровой вход	[0] Не используется	All set-ups	TRUE	-	Uint8
27-66	Клемма X66/13, цифровой вход	[0] Не используется	All set-ups	TRUE	-	Uint8
27-7* Подключения						
27-70	Реле	[0] Стандартное реле	2 set-ups	FALSE	-	Uint8
27-9* Показания						
27-91	Задание для каскада	0.0 %	All set-ups	TRUE	-1	Int16
27-92	% от общей производительности	0 %	All set-ups	TRUE	0	Uint16
27-93	Состояние дополнительного каскада	[0] Запрещено	All set-ups	TRUE	-	Uint8

6.3.24 Прикладные функции водоснабжения и водоотвода 29-**

Пар. No. #	Описание параметра	Значение по умолчанию	4-set-up	Изменение во время работы	Коэф фициент преобразо вания	Тип
29-0* Заполнение трубы						
29-00	Разрешение заполнения трубы	[0] Запрещено	2 set-ups	FALSE	-	Uint8
29-01	Скорость заполнения трубы [об/мин]	ExpressionLimit	All set-ups	TRUE	67	Uint16
29-02	Скорость заполнения трубы [Гц]	ExpressionLimit	All set-ups	TRUE	-1	Uint16
29-03	Время заполнения трубы	0.00 s	All set-ups	TRUE	-2	Uint32
29-04	Скорость заполнения трубы	0.001 ProcessCtrlUnit	All set-ups	TRUE	-3	Int32
29-05	Уставка "Заполнено"	0,000 ProcessCtrlUnit	All set-ups	TRUE	-3	Int32

6

6.3.25 Доп. устройство обхода 31-**

Пар. No. #	Описание параметра	Значение по умолчанию	4-set-up	Изменение во время работы	Коэф фициент преобразо вания	Тип
31-00	Реж. обхода	[0] Привод	All set-ups	TRUE	-	Uint8
31-01	Задержка начала обхода	30 s	All set-ups	TRUE	0	Uint16
31-02	Задержка отключ. обхода	0 s	All set-ups	TRUE	0	Uint16
31-03	Актив. режима тест-я	[0] Запрещено	All set-ups	TRUE	-	Uint8
31-10	Слово сост. обхода	0 Отсутствует	All set-ups	FALSE	0	V2
31-11	Время раб. при обходе	0 h	All set-ups	FALSE	74	Uint32
31-19	Дист. активизация обхода	[0] Запрещено	2 set-ups	TRUE	-	Uint8

7 Общие технические требования

Питание от сети (L1-1, L2-1, L3-1, L1-2, L2-2, L3-2):

Напряжение питания	380–500 В ±10 %
Напряжение питания	525-690 В ±10 %

Низкое напряжение сети / пропадание напряжения:

При низком напряжении сети или при пропадании напряжения сети FC продолжает работать, пока напряжение промежуточной цепи не снизится до минимального уровня, который обычно на 15 % ниже минимально допустимого напряжения питания, на которое рассчитан преобразователь. Повышение напряжения и полный крутящий момент невозможны при напряжении сети меньше 10 % минимального напряжения питания преобразователя.

Частота питания	50/60 Гц ±±5 %
Макс. кратковременная асимметрия фаз сети питания	3,0 % от номинального напряжения питания
Коэффициент активной мощности (λ)	≥ 0,9 номинального значения при номинальной нагрузке
Коэффициент реактивной мощности (cosφ) около единицы	(> 0,98)
Число включений входного питания L1, L2, L3	Не более 1 раза за 2 мин
Условия окружающей среды в соответствии с требованием стандарта EN60664-1	Категория по перенапряжению III / степень загрязнения 2

Устройство может использоваться в схеме, способной выдавать симметричный ток не более 100,000 ампер (эфф. значение), при максимальном напряжении 480/690 В.

Мощность двигателя (U, V, W)	
Выходное напряжение	0-100 % от напряжения питания
Вых. частота	0 - 800* Гц
Число коммутаций на выходе	Без ограничения
Длительность изменения скорости	1 -3600 с

*Зависит от напряжения и мощности

Характеристики крутящего момента:

Пусковой момент (постоянный момент)	не более 110 % в течение 1 мин*
Пусковой момент	не более 135 % в течение до 0,5 с*
Перегрузка по моменту (постоянный момент)	не более 110 % в течение 1 мин*

**Значения в процентах относятся к номинальному крутящему моменту преобразователя частоты.*

Длина и сечение кабелей:

Максимальная длина экранированного/армированного кабеля двигателя	150 м
Максимальная длина неэкранированного/незащищенного кабеля двигателя	300 м
Макс. сечение проводов к двигателю, сети, разделению нагрузки и тормозу *	
Макс. сечение проводов, подключаемых к клеммам управления при монтаже жестким проводом	1,5 мм ² /16 AWG (2 x 0,75 мм ²)
Макс. поперечное сечение проводов, подключаемых к клеммам управления при монтаже гибким кабелем	1 мм ² /18 AWG
Макс. сечение проводов, подключаемых к клеммам управления при монтаже кабелем с центральной жилой	0,5 мм ² /20 AWG
Мин. сечение проводов, подключаемых к клеммам управления	0,25 мм ²

** Дополнительные сведения см. в таблицах сетевого питания.*

Цифровые входы:

Программируемые цифровые входы	4 (6)
Номер клеммы	18, 19, 27 ¹⁾ , 29 ¹⁾ , 32, 33,
Логика	PNP или NPN
Уровень напряжения	0 – 24В=
Уровень напряжения, логический «0» PNP	< 5 В=
Уровень напряжения, логическая «1» PNP	> 10 В=
Уровень напряжения, логический «0» NPN	> 19 В=
Уровень напряжения, логическая «1» NPN	< 14 В=
Максимальное напряжение на входе	28 В=

Входное сопротивление, R_i приблизительно 4 кΩ

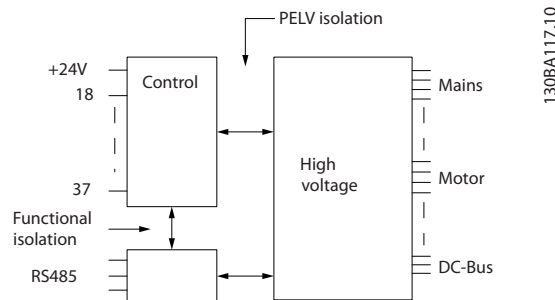
Все цифровые входы имеют гальваническую развязку от напряжения питания (PELV) и других высоковольтных клемм.

1) Клеммы 27 и 29 могут быть также запрограммированы как выходные.

Аналоговые входы

Количество аналоговых входов	2
Номер клеммы	53, 54
Режимы	Напряжение или ток
Выбор режима	Переключатели S201 и S202
Режим напряжения	Переключатель S201/S202 = OFF (U) — выключен
Уровень напряжения	: От 0 до +10 В (масштабируемый)
Входное сопротивление, R_i	Около 10 кΩ
Максимальное напряжение	± 20 В
Режим тока	Переключатель S201/S202 = ON (I) — включен
Уровень тока	От 0/4 до 20 мА (масштабируемый)
Входное сопротивление, R_i	Около 200 Ω
Максимальный ток	30 мА
Разрешающая способность аналоговых входов	10 бит (+ знак)
Точность аналоговых входов	Погрешность не более 0,5 % от полной шкалы
Полоса частот	200 Гц

Аналоговые входы имеют гальваническую развязку от напряжения питания (PELV) и других высоковольтных клемм.



Импульсные входы:

Программируемые импульсные входы	2
Номера клемм импульсных входов	29, 33
Максимальная частота на клеммах 29, 33	110 кГц (двухтактное управление)
Максимальная частота на клеммах 29, 33	5 кГц (открытый коллектор)
Минимальная частота на клемме 29, 33	4 Гц
Уровень напряжения	См. раздел, посвященный цифровым входам
Максимальное напряжение на входе	28В=
Входное сопротивление, R_i	около 4 кΩ
Точность на импульсном входе (0,1 – 1 кГц)	Макс. погрешность: 0,1 % от полной шкалы

Аналоговый выход:

Количество программируемых аналоговых выходов	1
Номер клеммы	42
Диапазон тока аналогового выхода	0/4 - 20 мА
Макс. нагрузка резистора на аналоговом выходе относительно общего провода	500 Ω
Точность на аналоговом выходе	Макс. погрешность: 0,8 % от полной шкалы
Разрешающая способность на аналоговом выходе	8 бит

Аналоговый выход имеет гальваническую развязку от напряжения питания (PELV) и других высоковольтных клемм.

Плата управления, последовательная связь :

Номер клеммы	68 (P,TX+, RX+), 69 (N,TX-, RX-)
Клемма № 61	Общий для клемм 68 и 69

Схема последовательной связи функционально отделена от других центральных схем и гальванически развязана от напряжения питания (PELV).

7

Цифровой выход:

Программируемые цифровые/импульсные выходы:	2
Номер клеммы	27, 29 ¹⁾
Уровень напряжения на цифровом/частотном выходе	0 – 24 В
Макс. выходной ток (сток или источник)	40 мА
Макс. нагрузка на частотном выходе	1 кΩ
Макс. емкостная нагрузка на частотном выходе	10 нФ
Минимальная выходная частота на частотном выходе	0 Гц
Максимальная выходная частота на частотном выходе	32 кГц
Точность частотного выхода	Макс. погрешность: 0,1 % от полной шкалы
Разрешающая способность частотных выходов	12 бит

1) Клеммы 27 и 29 могут быть также запрограммированы как выходные.

Цифровой выход имеет гальваническую развязку от напряжения питания (PELV) и других высоковольтных клемм.

Плата управления, 24 В=:

Номер клеммы	12, 13
Макс. нагрузка	200 мА

Источник питания 24В= имеет гальваническую развязку от напряжения питания (PELV), но у него тот же потенциал, что у аналоговых и цифровых входов и выходов.

Выходы реле:

Программируемые выходы реле	2
Реле 01, номера клемм	1–3 (размыкание), 1–2 (замыкание)
Макс. нагрузка на клеммы (AC-1) ¹⁾ 1–3 (нормально замкнутый контакт), 1–2 (нормально разомкнутый контакт) (резистивная нагрузка)	240 В~, 2 А
Макс. нагрузка на клеммы (AC-15) ¹⁾ (индуктивная нагрузка при cosφ 0,4)	240В~, 0,2 А
Макс. нагрузка на клеммы (DC-1) ¹⁾ 1–2 (нормально разомкнутый контакт), 1–3 (нормально замкнутый контакт) (резистивная нагрузка)	60В=, 1 А
Макс. нагрузка на клеммы (DC-13) ¹⁾ (индуктивная нагрузка)	24В=, 0,1 А
Реле 02, номера клемм	4-6 (размыкание), 4-5 (замыкание)
Макс. нагрузка на клеммы (AC-1) ¹⁾ 4–5 (нормально разомкнутый контакт) (резистивная нагрузка) ^{2) 3)}	400В~, 2 А
Макс. нагрузка на клеммы (AC-15) ¹⁾ 4–5 (нормально разомкнутый контакт) (индуктивная нагрузка при cosφ 0,4)	240В~, 0,2 А
Макс. нагрузка на клеммы (DC-1) ¹⁾ 4–5 (нормально разомкнутый контакт) (резистивная нагрузка)	80В=, 2 А
Макс. нагрузка на клеммы (DC-13) ¹⁾ 4–5 (нормально разомкнутый контакт) (индуктивная нагрузка)	24В=, 0,1 А
Макс. нагрузка на клеммы (AC-1) ¹⁾ 4–6 (нормально замкнутый контакт) (резистивная нагрузка)	240В~, 2 А
Макс. нагрузка на клеммы (AC-15) ¹⁾ 4–6 (нормально замкнутый контакт) (индуктивная нагрузка при cosφ 0,4)	240В~, 0,2 А
Макс. нагрузка на клеммы (DC-1) ¹⁾ 4–6 (нормально замкнутый контакт) (резистивная нагрузка)	50В=, 2 А
Макс. нагрузка на клеммы (DC-13) ¹⁾ 4–6 (нормально замкнутый контакт) (индуктивная нагрузка)	24В=, 0,1 А
Минимальная нагрузка на клеммы 1–3 (нормально замкнутый контакт), 1–2 (нормально разомкнутый контакт), 4–6 (нормально замкнутый контакт), 4–5 (нормально разомкнутый контакт)	24В= 10 мА, 24В~ 20 мА
Условия окружающей среды в соответствии с требованием стандарта EN60664-1	Категория по перенапряжению III / степень загрязнения 2

1) IEC 60947, части 4 и 5

Контакты реле имеют гальваническую развязку от остальной части схемы благодаря усиленной изоляции (PELV).

2) Повышенное напряжение категории II

3) Приложения UL 300В~ 2 А

Плата управления, выход 10 В=:

Номер клеммы	50
Выходное напряжение	10,5 В±0,5 В
Макс. нагрузка	25 мА

Источник питания 10В= имеет гальваническую развязку от напряжения питания (PELV) и других высоковольтных клемм.

Характеристики управления:

Разрешающая способность выходной частоты в интервале 0 – 1000 Гц	+/- 0,003 Гц
Время реакции системы (клеммы 18, 19, 27, 29, 32, 33)	≤ 2 мс
Диапазон регулирования скорости (разомкнутый контур)	1:100 синхронной скорости вращения
Точность регулирования скорости вращения (разомкнутый контур)	30 – 4000 об/мин: максимальная погрешность не более ±8 об/мин

Все характеристики регулирования относятся к управлению 4-полюсным асинхронным электродвигателем

Окружающие условия:

Корпус, размер D и E	IP 00, IP 21, IP 54
Корпус, размер F	IP 21, IP 54
Испытание на вибрацию	0,7 г
Относительная влажность	5 - 95 % (IEC 721-3-3); класс 3К3 (без конденсации) во время работы
Агрессивная среда (IEC 60068-2-43), тест H ₂ S	Класс Kd
Метод испытаний соответствует требованиям стандарта IEC 60068-2-43 H2S (10 дней)	
Температура окружающей среды (в режиме коммутации 60 AVМ)	
- со снижением характеристик	макс. 55 ° C ¹⁾
- при полной выходной мощности, типовые двигатели EFF2	макс. 50 ° C ¹⁾
- при полном непрерывном выходном токе FC	макс. 45 ° C ¹⁾

¹⁾ Подробнее о снижении параметров см. Руководство по проектированию, раздел Особые условия.

Мин. температура окружающего воздуха во время работы с полной нагрузкой	0 °C
Мин. температура окружающего воздуха при работе с пониженными характеристиками	- 10 °C
Температура при хранении/транспортировке	-25 - +65/70 °C
Макс. высота над уровнем моря без снижения номинальных характеристик	1 000 м
Макс. высота над уровнем моря со снижением номинальных характеристик	3 000 м

Снижение параметров при большой высоте над уровнем моря см. в разделе, посвященном особым условиям.

Стандарты по ЭМС, защита от излучений	EN 61800-3, EN 61000-6-3/4, EN 55011, IEC 61800-3 EN 61800-3, EN 61000-6-1/2,
Стандарты по ЭМС, помехоустойчивость	EN 61000-4-2, EN 61000-4-3, EN 61000-4-4, EN 61000-4-5, EN 61000-4-6

См. раздел, посвященный особым условиям.

Рабочие характеристики платы управления:

Интервал сканирования	5 мс
Плата управления последовательная связь через порт USB	
Стандартный порт USB	1.1 (полная скорость)
Разъем USB	Разъем USB «устройства» типа B

ПРЕДУПРЕЖДЕНИЕ

Подключение ПК осуществляется стандартным кабелем USB ведущий узел/устройство.

Соединение USB имеет гальваническую развязку от напряжения питания (с защитой PELV) и других высоковольтных клемм.

Соединение кабелем USB не имеет гальванической развязки от защитного заземления. К разъему USB на преобразователе частоты можно подключать только изолированный переносной ПК или изолированный USB-кабель преобразователя.

Средства и функции защиты:

- Электронная тепловая защита электродвигателя от перегрузки.
- Контроль температуры радиатора обеспечивает отключение преобразователя частоты при достижении определенной температуры. Сброс защиты от перегрева не может быть осуществлен, пока температура радиатора не станет ниже значений, указанных в таблицах на последующих страницах (указание: эти температуры могут различаться в зависимости от мощности, типоразмеры, корпуса и т. д.).
- Преобразователь частоты защищен от короткого замыкания клемм электродвигателя U, V, W.

- При потере фазы сети электропитания преобразователь частоты отключается или выдает предупреждение (в зависимости от нагрузки).
- Контроль напряжения промежуточной цепи обеспечивает отключение преобразователя частоты при значительном понижении или повышении напряжения промежуточной цепи.
- Преобразователь частоты защищен от короткого замыкания на землю клемм двигателя U, V, W.

Питание от сети 6 x 380 - 500В~				
	P315	P355	P400	P450
Типовая выходная мощность на валу [кВт] при напряжении 400 В	315	355	400	450
Типовая мощность на валу [л.с.] при напряжении 460 В	450	500	600	600
Типовая выходная мощность на валу [кВт] при напряжении 500 В	355	400	500	530
Корпус IP21	F8/F9	F8/F9	F8/F9	F8/F9
Корпус IP54	F8/F9	F8/F9	F8/F9	F8/F9
Выходной ток				
Непрерывный (при 400 В) [А]	600	648	745	800
Прерывистый (перегрузка в течение 60 с) (при 400 В) [А]	660	724	820	880
Непрерывный (при 460/ 500 В) [А]	540	590	678	730
Прерывистый (перегрузка в течение 60 с) (при 460/ 500 В) [А]	594	649	746	803
Длительная мощность (при 400 В) [кВА]	416	456	516	554
Длительная мощность (при 460 В) [кВА]	430	470	540	582
Длительная мощность (при 500 В) [кВА]	468	511	587	632
Макс. входной ток				
Непрерывный (при 400 В) [А]	590	647	733	787
Непрерывный (при 460/ 500 В) [А]	531	580	667	718
Макс. поперечное сечение кабеля питающей сети [мм ² (AWG ²)]	4x90 (3/0)	4x90 (3/0)	4x240 (500 mcm)	4x240 (500 mcm)
Макс. поперечное сечение кабеля к двигателю [мм ² (AWG ²)]	4x240 (4x500 mcm)	4x240 (4x500 mcm)	4x240 (4x500 mcm)	4x240 (4x500 mcm)
Макс. поперечное сечение кабеля, цепь торможения [мм ² (AWG ²)]	2 x 185 (2 x 350 mcm)	2 x 185 (2 x 350 mcm)	2 x 185 (2 x 350 mcm)	2 x 185 (2 x 350 mcm)
Макс. внешние сетевые предохранители (A)1	700			
Расчетное значение потерь мощности при (400 В) [Вт] ⁴⁾	6790	7701	8879	9670
Расчетное значение потерь мощности при (460 В) [Вт]	6082	6953	8089	8803
Вес, корпус IP21, IP 54 (кг)	440/656			
Коэффициент полезного действия ⁴⁾	0,98			
Вых. частота	0-600 Гц			
Отключение при перегреве радиатора	95 °С			
Отключение силовой платы при повышении внешней температуры	68 °С			

* Высокая перегрузка = 160-процентный крутящий момент в течение 60 с, нормальная перегрузка = 110-процентный крутящий момент в течение 60 с.

Питание от сети 6 x 380 - 500В~						
	P500	P560	P630	P710	P800	P1000
Типовая выходная мощность на валу [кВт] при напряжении 400 В	500	560	630	710	800	1000
Типовая мощность на валу [л.с.] при напряжении 460 В	650	750	900	1000	1200	1350
Типовая выходная мощность на валу [кВт] при напряжении 500 В	560	630	710	800	1000	1100
Корпус IP21, 54 без/ со шкафом для дополнительного оборудования	F10/F11	F10/F11	F10/F11	F10/F11	F12/F13	F12/F13
Выходной ток						
Непрерывный (при 400 В) [А]	880	990	1120	1260	1460	1720
Прерывистый (перегрузка в течение 60 с) (при 400 В) [А]	968	1089	1232	1386	1606	1892
Непрерывный (при 460/ 500 В) [А]	780	890	1050	1160	1380	1530
Прерывистый (перегрузка в течение 60 с) (при 460/ 500 В) [А]	858	979	1155	1276	1518	1683
Длительная мощность (при 400 В) [кВА]	610	686	776	873	1012	1192
Длительная мощность (при 460 В) [кВА]	621	709	837	924	1100	1219
Длительная мощность (при 500 В) [кВА]	675	771	909	1005	1195	1325
Макс. входной ток						
Непрерывный (при 400 В) [А]	857	964	1090	1227	1422	1675
Непрерывный (при 460/ 500 В) [А]	759	867	1022	1129	1344	1490
Макс. поперечное сечение кабеля к двигателю [мм ² (AWG ²)]	8x150 (8x300 mcm)			12x150 (12x300 mcm)		
Макс. поперечное сечение кабеля питающей сети [мм ² (AWG ²)]	6x120 (6x250 mcm)					
Макс. поперечное сечение кабеля, цепь торможения [мм ² (AWG ²)]	4x185 (4x350 mcm)			6x185 (6x350 mcm)		
Макс. внешние сетевые предохранители (A)1	900			1500		
Расчетное значение потерь мощности при (400 В) [Вт] ⁴⁾	10647	12338	13201	15436	18084	20358
Расчетное значение потерь мощности при (460 В) [Вт]	9414	11006	12353	14041	17137	17752
F9/F11/F13 макс. добав. потери A1 RFI, автоматического выключателя или разъединителя, замыкателя F9/F11/F13	963	1054	1093	1230	2280	2541
Макс. потери доп. устройств панели	400					
Вес, корпус IP21, IP 54 (кг)	1004/ 1299	1004/ 1299	1004/ 1299	1004/ 1299	1246/ 1541	1246/ 1541
Масса модуля выпрямителя (кг)	102	102	102	102	136	136
Масса модуля инвертора (кг)	102	102	102	136	102	102
Коэффициент полезного действия ⁴⁾	0,98					
Вых. частота	0 - 600 Гц					
Отключение при перегреве радиатора	95 °C					
Отключение силовой платы при повышении внешней температуры	68 °C					

* Высокая перегрузка = 160-процентный крутящий момент в течении 60 с, Нормальная перегрузка = 110-процентный крутящий момент в течении 60 с.

Питание от сети 3 x 525 - 690 В~				
	P450	P500	P560	P630
Типовая выходная мощность на валу [кВт] при напряжении 550 В	355	400	450	500
Типовая выходная мощность на валу [л.с.] при напряжении 575 В	450	500	600	650
Типовая выходная мощность на валу [кВт] при напряжении 690 В	450	500	560	630
Корпус IP21	F8/F9	F8/F9	F8/F9	F8/F9
Корпус IP54	F8/F9	F8/F9	F8/F9	F8/F9
Выходной ток				
Непрерывный (при 550 В) [А]	470	523	596	630
Прерывистый (перегрузка в течение 60 с) (при 550 В) [А]	517	575	656	693
Непрерывный (при 575/ 690 В) [А]	450	500	570	630
Прерывистый (перегрузка в течение 60 с) (при 575/ 690 В) [А]	495	550	627	693
Длительная мощность (при 550 В) [кВА]	448	498	568	600
Длительная мощность (при 575 В) [кВА]	448	498	568	627
Длительная мощность (при 690 В) [кВА]	538	598	681	753
Макс. входной ток				
Непрерывный (при 550 В) [А]	453	504	574	607
Непрерывный (при 575 В) [А]	434	482	549	607
Непрерывный (при 690 В) [А]	434	482	549	607
Макс. поперечное сечение кабеля питающей сети [мм ² (AWG)]	4x85 (3/0)			
Макс. поперечное сечение кабеля к двигателю [мм ² (AWG)]	4 x 250 (500 mcm)			
Макс. поперечное сечение кабеля, цепь торможения [мм ² (AWG)]	2 x 185 (2 x 350 mcm)	2 x 185 (2 x 350 mcm)	2 x 185 (2 x 350 mcm)	2 x 185 (2 x 350 mcm)
Макс. внешние сетевые предохранители (A)1	630			
Расчетное значение потерь мощности при 600 В (Вт) ⁴⁾	6132	6903	8343	9244
Расчетное значение потерь мощности при 690 В (Вт) ⁴⁾	6449	7249	8727	9673
Вес, корпус IP21, IP 54 (кг)	440/656			
Коэффициент полезного действия ⁴⁾	0,98			
Вых. частота	0–500 Гц			
Отключение при перегреве радиатора	85 °С			
Отключение силовой платы при повышении внешней температуры	68 °С			

* Большая перегрузка = 160-процентный крутящий момент в течении 60 с, Нормальная перегрузка = 110-процентный крутящий момент в течении 60 с.

7

Питание от сети 3 x 525–690 В~			
	P710	P800	P900
Типовая выходная мощность на валу [кВт] при напряжении 550 В	560	670	750
Типовая выходная мощность на валу [л.с.] при напряжении 575 В	750	950	1050
Типовая выходная мощность на валу [кВт] при напряжении 690 В	710	800	900
Корпус IP21, 54 без шкафа/со шкафом для дополнительного оборудования	F10/F11	F10/F11	F10/F11
Выходной ток			
Непрерывный (при 550 В) [А]	763	889	988
Прерывистый (перегрузка в течение 60 с) (при 550 В) [А]	839	978	1087
Непрерывный (при 575/ 690 В) [А]	730	850	945
Прерывистый (перегрузка в течение 60 с) (при 575/ 690 В) [А]	803	935	1040
Длительная мощность (при 550 В) [кВА]	727	847	941
Длительная мощность (при 690 В) [кВА]	872	1016	1129
Макс. входной ток			
Непрерывный (при 550 В) [А]	743	866	962
Непрерывный (при 575 В) [А]	711	828	920
Непрерывный (при 690 В) [А]	711	828	920
Макс. поперечное сечение кабеля к двигателю [мм ² (AWG ²)]		8x150 (8x300 mcm)	
Макс. поперечное сечение кабеля питающей сети [мм ² (AWG ²)]		6x120 (6x250 mcm)	
Макс. поперечное сечение кабеля, цепь торможения [мм ² (AWG ²)]		4x185 (4x350 mcm)	
Макс. внешние сетевые предохранители (А)1		900	
Расчетное значение потерь мощности при 600 В (Вт) ⁴⁾	10771	12272	13835
Расчетное значение потерь мощности при 690 В (Вт) ⁴⁾	11315	12903	14533
F3/F4 Макс. добав. потери автоматического выключателя или разъединителя и размыкателя	427	532	615
Макс. потери доп. устройств панели		400	
Вес, корпус IP21, IP 54 (кг)	1004/ 1299	1004/ 1299	1004/ 1299
Масса модуля выпрямителя (кг)	102	102	102
Масса модуля инвертора (кг)	102	102	136
Коэффициент полезного действия ⁴⁾		0,98	
Вых. частота		0 - 500 Гц	
Отключение при перегреве радиатора		85 °C	
Отключение силовой платы при повышении внешней температуры		68 °C	
* Высокая перегрузка = 160-процентный крутящий момент в течении 60 с, Нормальная перегрузка = 110-процентный крутящий момент в течении 60 с.			

Питание от сети 3 x 525 - 690 В~			
	P1M0	P1M2	P1M4
Типовая выходная мощность на валу [кВт] при напряжении 550 В	850	1000	1100
Типовая выходная мощность на валу [л.с.] при напряжении 575 В	1150	1350	1550
Типовая выходная мощность на валу [кВт] при напряжении 690 В	1000	1200	1400
Корпус IP21, 54 без шкафа/со шкафом для дополнительного оборудования	F12/F13	F12/F13	F12/F13
Выходной ток			
Непрерывный (при 550 В) [А]	1108	1317	1479
Прерывистый (перегрузка в течение 60 с) (при 550 В) [А]	1219	1449	1627
Непрерывный (при 575/ 690 В) [А]	1060	1260	1415
Прерывистый (перегрузка в течение 60 с) (при 575/ 690 В) [А]	1166	1386	1557
Длительная мощность (при 550 В) [кВА]	1056	1255	1409
Длительная мощность (при 690 В) [кВА]	1267	1506	1691
Макс. входной ток			
Непрерывный (при 550 В) [А]	1079	1282	1440
Непрерывный (при 575 В) [А]	1032	1227	1378
Непрерывный (при 690 В) [А]	1032	1227	1378
Макс. поперечное сечение кабеля к двигателю [мм ² (AWG ²)]		12x150 (12x300 mcm)	
Макс поперечное сечение кабеля питающей сети F12 [мм ² (AWG ²)]		8x240 (8x500 mcm)	
Макс поперечное сечение кабеля питающей сети F13 [мм ² (AWG ²)]		8x400 (8x900 mcm)	
Макс. поперечное сечение кабеля, цепь торможения [мм ² (AWG ²)]		6x185 (6x350 mcm)	
Макс. внешние сетевые предохранители (А)1	1600	2000	2500
Расчетное значение потерь мощности при 600 В (Вт) ⁴⁾	15592	18281	20825
Расчетное значение потерь мощности при 690 В (Вт) ⁴⁾	16375	19207	21857
F3/F4 Макс. добав. потери автоматического выключателя или разъединителя и размыкателя	665	863	1044
Макс. потери доп. устройств панели		400	
Вес, корпус IP21, IP 54 (кг)	1246/ 1541	1246/ 1541	1280/1575
Масса модуля выпрямителя (кг)	136	136	136
Масса модуля инвертора (кг)	102	102	136
Коэффициент полезного действия ⁴⁾		0,98	
Вых. частота		0 - 500 Гц	
Отключение при перегреве радиатора		85 °С	
Отключение силовой платы при повышении внешней температуры		68 °С	
* Высокая перегрузка = 160-процентный крутящий момент в течении 60 с, Нормальная перегрузка = 110-процентный крутящий момент в течении 60 с.			

7

- 1) Относительно типа плавкого предохранителя см. раздел *Плавкие предохранители*
- 2) Американский сортамент проводов.
- 3) Измеряется с использованием экранированных проводов двигателя длиной 5 м при номинальной нагрузке и номинальной частоте.
- 4) Типовые значения потерь мощности приводятся при номинальной нагрузке, предполагается, что они находятся в пределах допуска +/-15 % (допуск связан с изменениями напряжения и различием характеристик кабелей).
Значения получены, исходя из КПД типового двигателя (граница eff2/eff3). Для двигателей с более низким кпд потери в преобразователе возрастают и наоборот.

Если частота коммутации увеличивается относительно установки по умолчанию, потери мощности могут быть значительными. Включены значения

LSP и потребления мощности типовой платой управления. Дополнительные устройства и нагрузка пользователя могут привести к увеличению потерь на величину до 30 Вт. (Хотя обычно при полной нагрузке платы управления и при установке дополнительных плат в гнездах А или В увеличение потерь составляет всего 4 Вт для каждой платы.)

Несмотря на то, что измерения выполняются с помощью самого современного оборудования, погрешность некоторых измерений может составлять +/-5 %.

8 Устранение неисправностей

8.1 Аварийные сигналы и предупреждения

Предупреждение или аварийный сигнал подается соответствующим светодиодом на передней панели преобразователя частоты и отображается на дисплее в виде кода.

Предупреждение продолжает подаваться до тех пор, пока не будет устранена его причина. При определенных условиях работа двигателя может продолжаться. Предупреждающие сообщения могут быть критическими, но не обязательно являются таковыми.

В случае аварийного сигнала преобразователь частоты будет отключен. Для возобновления работы аварийные сигналы должны быть сброшены после устранения их причины.

Это может быть выполнено четырьмя путями:

1. Нажатием кнопки сброса [RESET] (Сброс) на панели управления LCP .
2. Через цифровой вход с помощью функции «Сброс».
3. По каналу последовательной связи/дополнительной шине.
4. Путем автоматического сброса с помощью функции [Auto Reset] (Автоматический сброс), которая установлена по умолчанию для привода VLT AQUA См. 14-20 Режим сброса в **VLT AQUA Drive Руководство по программированию**

Для перезапуска двигателя после ручного сброса кнопкой [RESET] (Сброс) на LCP необходимо нажать кнопку [AUTO ON] (Автоматический пуск) или [HAND ON] (Ручной пуск).

Если аварийный сигнал не удается сбросить, это может объясняться тем, что не устранена его причина или что аварийный сигнал вызывает отключение с блокировкой (см. также таблицу на следующей странице).

Аварийные сигналы, вызывающие отключение с блокировкой, обеспечивают дополнительную защиту, которая заключается в том, что для сброса аварийного сигнала следует предварительно выключить сетевое питание. После повторного включения питания преобразователь частоты перестает быть заблокированным, и можно произвести сброс аварийного сигнала после устранения его причины, как это описано выше.

Аварийные сигналы, которые не приводят к отключению с блокировкой, могут также сбрасываться с помощью функции автоматического сброса в 14-20 Режим сброса. (Предупреждение: возможен автоматический выход из режима ожидания!)

Если в таблице на следующей странице для кода указаны и предупреждение, и аварийный сигнал, это означает, что либо перед аварийным сигналом появляется предупреждение, либо можно задать, что должно появляться при данной неисправности – предупреждение или аварийный сигнал.

Это можно выполнить, например, в 1-90 Тепловая защита двигателя. После аварийного сигнала или отключения двигатель выполняет останов выбегом, а на преобразователе частоты мигают аварийный сигнал и предупреждение. После того как неисправность устранена, продолжает мигать только аварийный сигнал.

Номер	Описание	Внимани е	Аварийный сигнал / отключение	Аварийный сигнал / отключение с блокировкой	Ссылка на параметр
1	Низкое напряжение источника 10 В	X			
2	Ош. действ. 0	(X)	(X)		6-01
3	Нет двигателя	(X)			1-80
4	Потеря фазы питания	(X)	(X)	(X)	14-12
5	Высокое напряжение в цепи пост. тока	X			
6	Пониженное напряжение в цепи пост. тока	X			
7	Перенапряжение пост. тока	X	X		
8	Пониж. напряж. пост. тока	X	X		
9	Перегрузка инвертора	X	X		
10	Перегрев ETR электродвигателя	(X)	(X)		1-90
11	Повышенная температура термистора двигателя	(X)	(X)		1-90
12	Пр. крут. мом.	X	X		
13	Прев. тока	X	X	X	
14	Замыкание на землю	X	X	X	
15	Несовместимость аппаратных средств		X	X	
16	Кор. замык.		X	X	
17	Тайм-аут командного слова	(X)	(X)		8-04
23	Отказ внутреннего вентилятора	X			
24	Отказ внешнего вентилятора	X			14-53
25	Короткое замыкание тормозного резистора	X			
26	Предельная мощность на тормозном резисторе	(X)	(X)		2-13
27	Короткое замыкание тормозного прерывателя	X	X		
28	Проверка торм.	(X)	(X)		2-15
29	Повышенная температура привода	X	X	X	
30	Потеря фазы U двигателя	(X)	(X)	(X)	4-58
31	Потеря фазы V двигателя	(X)	(X)	(X)	4-58
32	Потеря фазы W двигателя	(X)	(X)	(X)	4-58
33	Отк. по брс. тока		X	X	
34	Отказ связи по периферийной шине	X	X		
35	Вне частотного диапазона	X	X		
36	Неиспр. с. пит.	X	X		
37	Перекося фаз	X	X		
39	Датч. радиат.		X	X	
40	Перегрузка цифрового выхода, клемма 27	(X)			5-00, 5-01
41	Перегрузка цифрового выхода, клемма 29	(X)			5-00, 5-02
42	Перегрузка цифрового выхода, вкл. X30/6	(X)			5-32
42	Перегрузка цифрового выхода, вкл. X30/7	(X)			5-33
46	Питание силовой платы		X	X	
47	Низкое напряжение питания 24 В	X	X	X	
48	Низкое напряжение питания 1,8 В		X	X	
49	Предел скор.	X			
50	ААД: ошибка калибровки		X		
51	ААД: проверить $U_{ном}$ и $I_{ном}$		X		
52	ААД: низкий $I_{ном}$		X		
53	ААД: слишком мощный двигатель		X		
54	ААД: слишком маломощный двигатель		X		
55	ААД: параметр вне диапазона		X		
56	ААД: прервана пользователем		X		

Номер	Описание	Внимание	Аварийный сигнал / отключение	Аварийный сигнал / отключение с блокировкой	Ссылка на параметр
57	ААД: таймаут		X		
58	ААД: внутренняя неисправность	X	X		
59	Предел по току	X			
60	Внешняя блокировка	X			
62	Достигнут макс. предел выходной частоты	X			
64	Предел напряжения	X			
65	Перегрев платы управления	X	X	X	
66	Низкая температура на теплоотводе	X			
67	Изменена конфигурация доп. устройств		X		
68	Активизирован безопасный останов		X ¹⁾		
69	Температура силовой платы		X	X	
70	Недопустимая конфигурация FC			X	
71	РТС 1 безопасный останов	X	X ¹⁾		
72	Опасный отказ			X ¹⁾	
73	Авт. прзп-без. ос.				
76	Настр. мод. мощн.	X			
79	Недоп. конф. PS		X	X	
80	Привод иниц. значением по умолчанию		X		
91	Неправильные установки аналогового входа 54			X	
92	Нет потока	X	X		22-2*
93	Сухой ход насоса	X	X		22-2*
94	Конец характеристики	X	X		22-5*
95	Обрыв ремня	X	X		22-6*
96	Пуск задержан	X			22-7*
97	Останов задержан	X			22-7*
98	Отказ часов	X			0-7*

Таблица 8.1 Перечень кодов аварийных сигналов/предупреждений

Номер	Описание	Внимание	Аварийный сигнал / отключение	Аварийный сигнал / отключение с блокировкой	Ссылка на параметр
220	Откл.: перегр.		X		
243	Тормоз. IGBT	X	X		
244	Темп. радиат.	X	X	X	
245	Датч. радиат.		X	X	
246	Пит. сил. пл.		X	X	
247	Темп. сил. пл.		X	X	
248	Недоп. конф. PS		X	X	
250	Новая деталь			X	
251	Новый код типа		X	X	

Таблица 8.2 Перечень кодов аварийных сигналов/предупреждений

(X) Зависит от параметра

1) Невозможен автоматический сброс с помощью 14-20 Режим сброса

Отключение – действие при появлении аварийного сигнала. Отключение вызывает останов двигателя выбегом и может быть сброшено нажатием кнопки или выполнением сброса с помощью цифрового входа (пар. 5-1* [1]). Исходное событие, вызвавшее аварийный сигнал, не может повредить преобразователь частоты или стать причиной опасностей. Отключение с блокировкой – действие при появлении аварийной ситуации с возможностью повреждения преобразователя частоты или подключенных к нему механизмов. Отключение с блокировкой может быть сброшено только путем выключения и последующего включения питания.

8

Светодиодная индикация	
Внимание	Желтый
Аварийный сигнал	Мигающий красный
Отключение с блокировкой	Желтый и красный

Аварийный код и расширенное слово состояния					
Бит	16-ричн.	Десятичн.	Аварийный код	Слово предупреждения	Расшир. слово состояния
0	00000001	1	Проверка тормоза	Проверка тормоза	Изменение скорости
1	00000002	2	Температура силовой платы	Температура силовой платы	работа ААД
2	00000004	4	Замыкание на землю	Замыкание на землю	Пуск по час. стр./против час. стр.
3	00000008	8	Темп. платы управления	Темп. платы управления	Снизить задание
4	00000010	16	Упр. слово ТО	Упр. слово ТО	Увеличить задание
5	00000020	32	Прев. тока	Прев. тока	Высокий сигнал ОС
6	00000040	64	Предел крутящего момента	Предел крутящего момента	Низкий сигнал ОС
7	00000080	128	Перегрев термист. двиг.	Перегрев термист. двиг.	Высокий вых. ток
8	00000100	256	Перегрев двигателя ETR	Перегрев двигателя ETR	Низкий выходной ток
9	00000200	512	Перегрузка инвертора	Перегрузка инвертора	Высокая вых. частота
10	00000400	1024	Пониж. напряж. пост. тока	Пониж. напряж. пост. тока	Низкая вых. частота
11	00000800	2048	Повыш. пост. напряж.	Повыш. пост. напряж.	Тормоз в норме
12	00001000	4096	Кор. замык.	Низкое пост. напряж.	Макс. торможение
13	00002000	8192	Отказ из-за броска тока	Высокое пост. напряж.	Торможение
14	00004000	16384	Обрыв фазы сети	Обрыв фазы сети	Вне диапаз. скорости
15	00008000	32768	АМА Ошибка	Нет двигателя	Контроль перенапряж. действует
16	00010000	65536	Ошибка действ. нуля	Ошибка действ. нуля	
17	00020000	131072	Внутренний отказ	Низкое напряж. 10 В	
18	00040000	262144	Перегрузка тормоза	Перегрузка тормоза	
19	00080000	524288	Обрыв фазы U	Тормозной резистор	
20	00100000	1048576	Обрыв фазы V	Тормоз. IGBT	
21	00200000	2097152	Обрыв фазы W	Предел скорости	
22	00400000	4194304	Отказ шины Fieldbus	Отказ шины Fieldbus	
23	00800000	8388608	Низкое напряж. пит. 24 В	Низкое напряж. пит. 24 В	
24	01000000	16777216	Неисправность сети питания	Неисправность сети питания	
25	02000000	33554432	Низкое напряж. пит. 1,8 В	Предел по току	
26	04000000	67108864	Тормозной резистор	Низкая темп.	
27	08000000	134217728	Тормоз. IGBT	Предел напряжения	
28	10000000	268435456	Смена доп. устройства	Не используется	
29	20000000	536870912	Инициализация привода	Не используется	
30	40000000	1073741824	Безоп. ост.	Не используется	

Таблица 8.3 Описание аварийного кода, слова предупреждения и расширенного слова состояния

Слова аварийной сигнализации, слова предупреждения и расширенные слова состояния могут считываться для диагностики по последовательной шине или по дополнительной периферийной шине. Также см. 16-90 *Слово аварийной сигнализации*, 16-92 *Слово предупреждения* и 16-94 *Расшир. слово состояния*.

8.1.1 Сообщения о неисправностях

ПРЕДУПРЕЖДЕНИЕ 1, низкое напряжение 10 В

Напряжение на плате управления ниже 10 В с клеммы 50.

Снимите часть нагрузки с клеммы 50, поскольку источник питающего напряжения 10 В перегружен. Макс. 15 мА или мин. 590 Ω.

Это может быть вызвано коротким замыканием в подсоединенном потенциометре или неправильным подключением проводов потенциометра.

Устранение неисправностей: Извлеките провод из клеммы 50. Если предупреждения не возникает, проблема с подключением проводов. Если предупреждение не исчезает, замените плату управления.

ПРЕДУПРЕЖДЕНИЕ / АВАРИЙНЫЙ СИГНАЛ 2, ошибка действующего нуля

Данное предупреждение или аварийный сигнал возникают при программировании пользователем функции при тайм-ауте нуля в пар. 6-01. Сигнал на одном из аналоговых входов составляет менее 50 % от минимального значения, запрограммированного для данного входа. Это условие может быть вызвано неисправностью проводов или отказом устройства, посылающего сигнал.

Устранение неисправностей:

Проверьте соединения на всех клеммах аналогового входа. Клеммы 53 и 54 платы управления для сигналов, клемма 55 общая. Клеммы 11 и 12 MCB 101 для сигналов, клемма 10 общая. Клеммы 1, 3, 5 MCB 109 для сигналов, клеммы 2, 4, 6 общие).

Проверьте, чтобы установки программирования привода и переключателя совпадали с типом аналогового сигнала.

Выполните тестирование сигнала входной клеммы.

ПРЕДУПРЕЖДЕНИЕ/АВАРИЙНЫЙ СИГНАЛ 3, нет двигателя

К выходу преобразователя частоты двигатель не подключен. Это предупреждение или аварийный сигнал возникают только при программировании пользователем функции останова в пар. 1-80.

Устранение неисправностей: Проверьте соединение между приводом и двигателем.

ПРЕДУПРЕЖДЕНИЕ / АВАРИЙНЫЙ СИГНАЛ 4, потеря фазы питания

Отсутствует фаза со стороны источника питания или слишком велика асимметрия сетевого напряжения. Это сообщение появляется также при отказе входного выпрямителя в преобразователе частоты. Опции программируются в параметре 14-12, Функция при асимметрии сети

Устранение неисправностей: Проверьте напряжение питания и токи в цепях питания преобразователя частоты.

ПРЕДУПРЕЖДЕНИЕ 5, цепь постоянного тока: высокое напряжение

Напряжение промежуточной цепи (пост. тока) выше значения, при котором формируется предупреждение о высоком напряжении. Предел зависит от номинального значения напряжения привода. Преобразователь частоты остается включенным.

ПРЕДУПРЕЖДЕНИЕ 6, низкое напряжение цепи пост. тока

Напряжение промежуточной цепи (постоянного тока) ниже значения, при котором формируется предупреждение о пониженном напряжении. Предел зависит от номинального значения напряжения привода. Преобразователь частоты остается включенным.

ПРЕДУПРЕЖДЕНИЕ / АВАРИЙНЫЙ СИГНАЛ 7, перенапряжение пост. тока

Если напряжение в промежуточной цепи превышает предельно допустимое значение, преобразователь частоты через некоторое время отключается.

Устранение неисправностей:

Подключите тормозной резистор.

Увеличьте время изменения скорости.

Выберите тип изменения скорости.

Включите функции в 2-10 Функция торможения.

Нарастите 14-26 Зад. отк. при неиск. инв..

ПРЕДУПРЕЖДЕНИЕ / АВАРИЙНЫЙ СИГНАЛ 8, пониженное напряжение постоянного тока

Если напряжение промежуточной цепи (постоянного тока) падает ниже предела напряжения, преобразователь частоты проверяет, подключен ли резервный источник питания 24 В. Если резервный источник питания 24 В не подключен, преобразователь частоты отключается через заданное время. Время зависит от размера блока.

Устранение неисправностей:

Проверьте, соответствует ли напряжение источника питания преобразователю частоты.

Выполните проверку входного напряжения.

Выполните проверку заряда и цепи выпрямителя.

ПРЕДУПРЕЖДЕНИЕ / АВАРИЙНЫЙ СИГНАЛ 9, инвертор перегружен

Преобразователь частоты находится вблизи порога отключения ввиду перегрузки (слишком большой ток в течение слишком длительного времени). Счетчик электронной тепловой защиты инвертора выдает предупреждение при 98 % и отключает преобразователь при 100 %; отключение сопровождается аварийным сигналом. Преобразователь

частоты *не может* выполнить сброс, пока сигнал счетчика не опустится ниже 90 %.
Неисправность заключается в том, что преобразователь частоты перегружен более чем на 100 % в течение слишком длительного времени.

Устранение неисправностей:

Сравните выходной ток на панели LCP с номинальным током привода.

Сравните выходной ток, показанный на панели LCP, с измеренным током двигателя.

Отобразите термальную нагрузку привода и проверьте значение. При превышении номинальных значений непрерывного тока привода значения счетчика увеличиваются. При значениях менее номинальных значений непрерывного тока привода значения счетчика уменьшаются.

Примечание. См. раздел о снижении номинальных характеристик в Руководстве по проектированию для получения информации, если необходима высокая частота коммутации.

ПРЕДУПРЕЖДЕНИЕ / АВАРИЙНЫЙ СИГНАЛ 10, перегрев двигателя

Электронная тепловая защита (ETR) сигнализирует о перегреве двигателя. Установите, должен ли преобразователь частоты подавать сигнал предупреждения или аварийный сигнал при достижении счетчиком показания 100 %, в *1-90 Тепловая защита двигателя*. Неисправность заключается в том, что двигатель находится в состоянии перегрузки на уровне более 100 % в течение длительного времени.

Устранение неисправностей:

Проверьте, не перегрелся ли двигатель.

Нет ли механической перегрузки двигателя

Проверьте правильность установки параметра двигателя *1-24 Ток двигателя*.

Проверьте правильность установки параметров *1-20* и *1-25* двигателя.

Установка параметра *1-91*, внешний вентилятор двигателя.

Проверьте ААД в пар. *1-29*.

ПРЕДУПРЕЖДЕНИЕ/АВАРИЙНЫЙ СИГНАЛ 11, перегрев термистора двигателя

Обрыв в термисторе или в цепи его подключения. Установите, должен ли преобразователь частоты подавать сигнал предупреждения или аварийный сигнал при достижении счетчиком показания 100 %, в *1-90 Тепловая защита двигателя*.

Устранение неисправностей:

Проверьте, не перегрелся ли двигатель.

Проверьте, нет ли механической перегрузки двигателя.

Проверьте правильность подсоединения термистора к клеммам 53 или 54 (вход аналогового напряжения) и к клемме 50 (напряжение питания +10 В), или между клеммами 18 или 19 (только цифровой вход PNP) и клеммой 50.

Если используется датчик КТУ, проверьте правильность подключения между клеммами 54 и 55.

При использовании переключателя или термистора проверьте чтобы параметр *1-93* совпадал с проводкой датчика.

При использовании датчика КТУ проверьте, чтобы параметры *1-95*, *1-96*, *1-97* совпадали с датчиком проводки.

ПРЕДУПРЕЖДЕНИЕ / АВАРИЙНЫЙ СИГНАЛ 12, предел момента

Крутящий момент превышает значение, заданное в *4-16 Двигательн.режим с огранич. момента* (в двигательном режиме) или в *4-17 Генераторн.режим с огранич.момента*(в режиме рекуперации). Параметр *14-25* может быть использован для изменения условия только предупреждения на предупреждение, сопровождаемое аварийным сигналом.

ПРЕДУПРЕЖДЕНИЕ/АВАРИЙНЫЙ СИГНАЛ 13, превышение тока

Превышен предел пикового тока инвертора (около 200 % от номинального тока). Предупреждение будет подаваться в течение приблизительно 1,5 секунд, после чего преобразователь частоты будет отключен с подачей аварийного сигнала. Если выбран режим расширенного управления механическим тормозом, то сигнал отключения может быть сброшен извне.

Устранение неисправностей:

Эта неисправность может быть вызвана ударной нагрузкой или быстрым ускорением с высокими нагрузками инерции.

Выключите преобразователь частоты.

Проверьте можно ли повернуть вал двигателя.

Проверьте, соответствует ли размер двигателя преобразователю частоты.

Неверные данные двигателя в параметрах *1-20* и *1-25*.

АВАРИЙНЫЙ СИГНАЛ 14, пробой на землю

Происходит разряд с выходных фаз на землю либо в кабеле между преобразователем частоты и двигателем, либо в самом двигателе.

Устранение неисправностей:

Выключите преобразователь частоты и устрани́те пробой на землю.

Измерьте сопротивление к земле хода двигателя и двигателя с помощью мегомметра для проверки пробоя на землю в двигателе.

Выполните проверку датчика тока.

АВАРИЙНЫЙ СИГНАЛ 15, несовместимость аппаратных средств

Установленное дополнительное устройство не управляется существующей платой управления (аппаратно или программно).

Зафиксируйте значение следующих параметров и свяжитесь с поставщиком Danfoss:

- 15-40 Тип FC
- 15-41 Силовая часть
- 15-42 Напряжение
- 15-43 Версия ПО
- 15-45 Текущее обозначение
- 15-49 № версии ПО платы управления
- 15-50 № версии ПО силовой платы
- 15-60 Дополнительное устройство установлено (для каждого отдельного гнезда)
- 15-61 Версия ПО доп. устройства (для каждого отдельного гнезда)

АВАРИЙНЫЙ СИГНАЛ 16, короткое замыкание

Короткое замыкание в двигателе или на его клеммах. Выключите преобразователь частоты и устрани́те короткое замыкание.

ПРЕДУПРЕЖДЕНИЕ / АВАРИЙНЫЙ СИГНАЛ 17, тайм-аут командного слова

Отсутствует связь с преобразователем частоты.

Предупреждение выдается только в том случае, если 8-04 Функция таймаута командного слова НЕ установлен на значение Выкл.

Если 8-04 Функция таймаута командного слова установлен на *Останов* и *Отключение*, появляется предупреждение, и преобразователь частоты замедляет вращение двигателя, после чего отключается, выдавая при этом аварийный сигнал.

Устранение неисправностей:

Проверьте соединения на кабеле последовательной связи.

Нарастите 8-03 *Время таймаута командного слова*.

Проверьте работу оборудования связи.

Проверьте правильность установки в соответствии с требованиями EMC (ЭМС).

ПРЕДУПРЕЖДЕНИЕ 23, отказ внутреннего вентилятора

Функция предупреждения об отказе вентилятора – это дополнительная функция защиты, которая контролирует, работает ли вентилятор и правильно ли он установлен. Предупреждение об отказе вентилятора можно отключить с помощью 14-53 *Контроль вентил.* (установив его на значение [0] *Запрещено*).

Для приводов рамок D, E, F регулируемое напряжение вентиляторов контролируется.

Устранение неисправностей:

Проверьте сопротивление вентилятора.

Проверьте зарядку предохранителей.

ПРЕДУПРЕЖДЕНИЕ 24, отказ внешнего вентилятора

Функция предупреждения об отказе вентилятора – это дополнительная функция защиты, которая контролирует, работает ли вентилятор и правильно ли он установлен. Предупреждение об отказе вентилятора можно отключить с помощью 14-53 *Контроль вентил.* (установив его на значение [0] *Запрещено*).

Для приводов рамок D, E, F регулируемое напряжение вентиляторов контролируется.

Устранение неисправностей:

Проверьте сопротивление вентилятора.

Проверьте зарядку предохранителей.

ПРЕДУПРЕЖДЕНИЕ 25, короткое замыкание тормозного резистора

Во время работы осуществляется контроль состояния тормозного резистора. Если в нем происходит короткое замыкание, функция торможения отключается, и появляется предупреждение. Преобразователь частоты еще работает, но уже без функции торможения. Выключите преобразователь частоты и замените тормозной резистор (см. 2-15 *Проверка тормоза*).

ПРЕДУПРЕЖДЕНИЕ / АВАРИЙНЫЙ СИГНАЛ 26, предельная мощность на тормозном резисторе

Расчет мощности, передаваемой на тормозной резистор, производится: в процентах как среднее значение за последние 120 секунд, исходя из сопротивления тормозного резистора и напряжения в промежуточной цепи. Предупреждение включается, когда рассеиваемая тормозная мощность превышает 90 %. Если в 2-13 *Контроль мощности торможения*, выбрано значение *Отключение* [2], то, когда рассеиваемая тормозная мощность превышает 100 %, преобразователь частоты выключается, и выдается данный аварийный сигнал.

Предупреждение. В случае короткого замыкания тормозного транзистора существует опасность передачи на тормозной резистор значительной мощности.

ПРЕДУПРЕЖДЕНИЕ / АВАРИЙНЫЙ СИГНАЛ 27, отказ тормозного прерывателя

Тормозной транзистор контролируется в процессе работы, и, если происходит его короткое замыкание, функция торможения отключается, и выдается предупреждение. Преобразователь частоты может продолжать работать, но, поскольку тормозной транзистор замкнут накоротко, на тормозной резистор передается значительная мощность, даже если он не включен.

Отключите преобразователь частоты и снимите тормозной резистор.

Этот аварийный сигнал может также появляться в случае перегрева тормозного резистора. Для контроля тормозного резистора предусмотрены клеммы 104 -106. Подробнее о входах реле Klixon см. раздел «Термореле тормозного резистора».

ПРЕДУПРЕЖДЕНИЕ / АВАРИЙНЫЙ СИГНАЛ 28, тормоз не прошел проверку

Неисправен тормозной резистор: тормозной резистор не подключен или не работает.

Проверьте параметр 2-15, проверка тормоза.

АВАРИЙНЫЙ СИГНАЛ 29, температура радиатора

Превышение максимальной температуры радиатора. Отказ по температуре не может быть сброшен до тех пор, пока температура радиатора не окажется ниже заданного значения. Точка отключения и сброса различаются в зависимости от мощности привода.

Устранение неисправностей:

- Слишком высокая температура окружающей среды.
- Слишком длинный кабель двигателя.
- Неверный зазор над и под приводом.
- Загрязненный радиатор.
- Блокирование потока воздуха вокруг привода.
- Поврежден вентилятор радиатора.

Для рам приводов D, E, F данный аварийный сигнал основывается на значениях температуры, полученных датчиком радиатора, установленным в модулях IGBT. Для рам приводов F аварийный сигнал также может быть вызван термальным датчиком модуля выпрямителя.

Устранение неисправностей:

- Проверьте сопротивление вентилятора.
- Проверьте зарядку предохранителей.
- Термальный датчик IGBT.

АВАРИЙНЫЙ СИГНАЛ 30, обрыв фазы U двигателя

Обрыв фазы U между преобразователем частоты и двигателем.

Выключите преобразователь частоты и проверьте фазу U двигателя.

АВАРИЙНЫЙ СИГНАЛ 31, обрыв фазы V двигателя

Обрыв фазы V между преобразователем частоты и двигателем.

Выключите преобразователь частоты и проверьте фазу V двигателя.

АВАРИЙНЫЙ СИГНАЛ 32, обрыв фазы W двигателя

Обрыв фазы W между преобразователем частоты и двигателем.

Выключите преобразователь частоты и проверьте фазу W двигателя.

АВАРИЙНЫЙ СИГНАЛ 33, отказ из-за броска тока

Слишком много включений питания за короткое время. Охладите блок до рабочей температуры.

ПРЕДУПРЕЖДЕНИЕ / АВАРИЙНЫЙ СИГНАЛ 34, отказ связи по шине Fieldbus

Не работает сетевая на дополнительной плате связи.

ПРЕДУПРЕЖДЕНИЕ/АВАРИЙНЫЙ СИГНАЛ 35, вне частотного диапазона:

Предупреждение подается, если выходная частота достигла высшего предела (установленного в пар. 4-53) или нижнего предела (пар. 4-52). В режиме *Управление процессом, Замкнутый контур* (пар. 1-00) на дисплей выводится предупреждение.

ПРЕДУПРЕЖДЕНИЕ / АВАРИЙНЫЙ СИГНАЛ 36, отказ питания

Это предупреждение/аварийный сигнал активизируется только в случае пропадания напряжения питания на преобразователе частоты и если для *14-10 Отказ питания* НЕ установлено значение OFF (Выкл.). Проверьте плавкие предохранители преобразователя частоты.

АВАРИЙНЫЙ СИГНАЛ 38, внутренняя ошибка

Возможно, следует обратиться к поставщику Danfoss. Некоторые типичные аварийные сообщения:

0	Последовательный порт невозможно инициализировать. Серьезная неисправность аппаратных средств.
256-258	Данные ЭСППЗУ, относящиеся к мощности, повреждены или устарели
512	Данные ЭСППЗУ, относящиеся к плате управления, повреждены или устарели
513	Считывание данных ЭСППЗУ, таймаут связи
514	Считывание данных ЭСППЗУ, таймаут связи
515	Управление, ориентированное на прикладную программу, не может идентифицировать данные ЭСППЗУ
516	Невозможно ввести запись в ЭСППЗУ, поскольку команда записи в процессе выполнения
517	Команда записи при таймауте
518	Отказ ЭСППЗУ
519	Отсутствуют или неверны данные штрихового кода в ЭСППЗУ
783	Значение параметра превышает миним./макс. пределы
1024-1279	A телеграмма, которая должна быть выслана, не может быть выслана.
1281	Тайм-аут групповой записи цифрового сигнального процессора
1282	Несоответствие версии микропрограммного обеспечения, связанного с мощностью

1283	Несоответствие версии данных ЭСППЗУ, связанных с мощностью
1284	Невозможно считать версию программного обеспечения цифрового сигнального процессора
1299	ПО для дополнительного устройства в гнезде А устарело
1300	ПО для дополнительного устройства в гнезде В устарело
1301	ПО для дополнительного устройства в гнезде С0 устарело
1302	ПО для дополнительного устройства в гнезде С1 устарело
1315	ПО для дополнительного устройства в гнезде А не поддерживается (не разрешено)
1316	ПО для дополнительного устройства в гнезде В не поддерживается (не разрешено)
1317	ПО для дополнительного устройства в гнезде С0 не поддерживается (не разрешено)
1318	ПО для дополнительного устройства в гнезде С1 не поддерживается (не разрешено)
1379	Дополнительное устройство А не ответило при расчете версии платформы.
1380	Дополнительное устройство В не ответило при расчете версии платформы.
1381	Дополнительное устройство С0 не ответило при расчете версии платформы.
1382	Дополнительное устройство С1 не ответило при расчете версии платформы.
1536	Регистрируется исключение в управлении, ориентированном на прикладную программу. Информация для отладки записана в LCP
1792	Включена схема контроля DSP. Исправление данных, связанных с силовой частью. Данные управления, связанные с двигателем, не переданы должным образом
2049	Данные мощности перезагружены
2064-2072	H081x: устройство в гнезде x перезагружено
2080-2088	H082x: устройство в гнезде x выпустило ожидание включения питания
2096-2104	H083x: устройство в гнезде x выпустило допустимое ожидание включения питания
2304	Невозможно считать данные с ЭСППЗУ
2305	Отсутствие версии ПО, относящейся к мощности двигателя
2314	Отсутствие данных, относящихся к мощности двигателя.
2315	Отсутствие версии ПО, относящейся к мощности двигателя
2316	Отсутствие io_statepage, относящейся к мощности двигателя
2324	При включении питания определяется, что неверна конфигурация платы питания.
2325	При выходе на режим основной мощности плата питания прервала связь.
2326	После задержки для регистрации силовых плат определяется, что неверна конфигурация платы питания.
2327	В качестве действующих зарегистрировано много плат питания.
2330	Данные по мощности у плат питания отличаются.
2561	Отсутствие связи с DSP к ATACD
2562	Отсутствие связи с ATACD к DSP (состояние работы)
2816	Переполнение стека модуля платы управления
2817	Планировщик, медленные задачи
2818	Быстрые задачи
2819	Обработка параметров
2820	LCP Переполнение стека
2821	Переполнение последовательного порта
2822	Переполнение порта USB
2836	cflistMemprool недостаточно
3072-5122	Значение параметра выходит за допустимые пределы.
5123	Дополнительное устройство в гнезде А. аппаратные средства несовместимы с аппаратными средствами платы управления.
5124	Дополнительное устройство в гнезде В. аппаратные средства несовместимы с аппаратными средствами платы управления.
5125	Дополнительное устройство в гнезде С0. аппаратные средства несовместимы с аппаратными средствами платы управления.
5126	Дополнительное устройство в гнезде С1. аппаратные средства несовместимы с аппаратными средствами платы управления.
5376-6231	Нехватка памяти

АВАРИЙНЫЙ СИГНАЛ 39, датчик радиатора:

Обратная связь от датчика радиатора отсутствует.

Сигнал с термального датчика IGBT не поступает на плату питания. Проблема может возникнуть на плате питания, на плате привода входа или ленточном кабеле между платой питания и платой привода входа.

ПРЕДУПРЕЖДЕНИЕ 40, перегрузка цифрового выхода, клемма 27

Проверьте нагрузку, подключенную к клемме 27, или устраните короткое замыкание. Проверить 5-00 Режим цифрового ввода/вывода и 5-01 Клемма 27, режим.

ПРЕДУПРЕЖДЕНИЕ 41, перегрузка цифрового выхода, клемма 29

Проверьте нагрузку, подключенную к клемме 29, или устраните короткое замыкание. Проверить 5-00 Режим цифрового ввода/вывода и 5-02 Клемма 29, режим.

ПРЕДУПРЕЖДЕНИЕ 42, перегрузка цифрового выхода на клемме X30/6 или перегрузка цифрового выхода на клемме X30/7

Для клеммы X30/6 проверьте нагрузку, подключенную к клемме X30/6 или устраните короткое замыкание. Проверьте пар. 5-32 Клемма X30/6, цифр. выход (МСВ 101).

Для клеммы X30/7 проверьте нагрузку, подключенную к клемме X30/7, или устраните короткое замыкание. Проверьте пар. 5-33 Клемма X30/7, цифр. выход (МСВ 101).

АВАРИЙНЫЙ СИГНАЛ 46, подключение платы питания

На плату питания подается питание, не соответствующее расчетному диапазону.

Имеется три источника питания в режиме коммутации источника питания на плате питания: 24 В, 5 В, +/- 18 В. При источнике питания в 24 В= с устройством МСВ 107 отслеживаются только источники питания 24 В и 5 В. При питании от трех фаз напряжения сети отслеживаются все три источника.

ПРЕДУПРЕЖДЕНИЕ 47, низкое напряжение питания 24 В

Источник питания 24 В= измеряется на плате управления. Возможно, перегружен внешний резервный источник питания 24 В=; в случае иной причины следует обратиться к поставщику оборудования Danfoss.

ПРЕДУПРЕЖДЕНИЕ 48, низкое напряжение питания 1,8 В

Источник питания 1,8 В=, используемый на плате управления, выходит из допустимых пределов. Источник питания измеряется на плате управления.

ПРЕДУПРЕЖДЕНИЕ 49, предел скорости

Значение скорости находится вне диапазона, установленного в параметрах 4-11 Нижн.предел скор.двигателя[об/мин] и 4-13 Верхн.предел скор.двигателя [об/мин].

АВАРИЙНЫЙ СИГНАЛ 50, калибровка ААД, не выполняется

Обратитесь к своему поставщику Danfoss.

АВАРИЙНЫЙ СИГНАЛ 51, ААД: проверить $U_{ном}$ и $I_{ном}$
Возможно, неправильно установлены значения напряжения, тока и мощности двигателя. Проверьте настройки.

АВАРИЙНЫЙ СИГНАЛ 52, ААД: низкое значение $I_{ном}$
Слишком мал ток двигателя. Проверьте настройки.

АВАРИЙНЫЙ СИГНАЛ 53, ААД: слишком мощный двигатель

Слишком мощный двигатель для выполнения ААД.

АВАРИЙНЫЙ СИГНАЛ 54, ААД: слишком маломощный двигатель

Слишком мощный двигатель для выполнения функции ААД.

АВАРИЙНЫЙ СИГНАЛ 55, ААД: параметры вне диапазона

Обнаружено, что значения параметров, обнаруженных для установленных для электродвигателя, вне допустимых пределов.

АВАРИЙНЫЙ СИГНАЛ 56, ААД: прервано пользователем
ААД была прервана пользователем.

АВАРИЙНЫЙ СИГНАЛ 57, ААД: тайм-аут

Повторяйте запуск ААД до тех пор, пока ААД не будет завершена. Обратите внимание на то, что повторные запуски могут привести к нагреву двигателя до уровня, при котором увеличиваются сопротивления R_s и R_r . Однако в большинстве случаев это несущественно.

АВАРИЙНЫЙ СИГНАЛ 58, ААД: внутренняя неисправность

Обратитесь к своему поставщику Danfoss.

ПРЕДУПРЕЖДЕНИЕ 59, предел по току

Ток двигателя больше значения, установленного в параметре 4-18, *Предел тока*.

ПРЕДУПРЕЖДЕНИЕ 60, внешняя блокировка

Активизирована внешняя блокировка. Чтобы возобновить нормальную работу, подайте 24 В= на клемму, запрограммированную для внешней блокировки, и переустановите преобразователь частоты (через последовательную связь, в режиме цифрового входа/выхода или нажатием кнопки сброса).

ПРЕДУПРЕЖДЕНИЕ 61, ошибка слежения

Вычисленное значение скорости не совпадает с измеренным значением скорости от устройства обратной связи. Функция для Предупреждения/Аварийного сигнала/Отключения установлена в пар. 4-30, *Функция потери ОС двигателя*, ошибка установки в пар. 4-31, *Ошибка скорости ОС двигателя*, допустимое время ошибки в пар. 4-32, *Тайм-аут при потере ОС двигателя*. Функция может быть введена в действие при выполнении процедуры сдачи в эксплуатацию.

ПРЕДУПРЕЖДЕНИЕ 62, макс. предел выходной частоты

Выходная частота выше значения, установленного в 4-19 *Макс. выходная частота*

ПРЕДУПРЕЖДЕНИЕ 64, предел напряжения

Сочетание значений нагрузки и скорости требует такого напряжения двигателя, которое превышает текущее напряжение в цепи постоянного тока.

ПРЕДУПРЕЖДЕНИЕ / АВАРИЙНЫЙ СИГНАЛ / ОТКЛЮЧЕНИЕ 65, перегрев платы управления

Перегрев платы управления: температура платы управления, при которой происходит ее отключение, равна 80° С.

ПРЕДУПРЕЖДЕНИЕ 66, низкая температура радиатора

Данное предупреждение основывается на показаниях датчика температуры модуля IGBT.

Устранение неисправностей:

Измеренное значение температуры радиатора равное 0° С может указывать на дефект датчика температуры, вызывающее повышение скорости вентилятора до максимума. Если провод датчика между IGBT и платой привода входа отсоединен, появится предупреждение. Также проверьте термодатчик IGBT.

АВАРИЙНЫЙ СИГНАЛ 67, изменена конфигурация устройства дополнительного модуля

После последнего выключения питания добавлено или удалено несколько дополнительных устройств.

АВАРИЙНЫЙ СИГНАЛ 68, включен безопасный останов

Активирован безопасный останов. Чтобы возобновить нормальную работу, подайте 24 В= на клемму 37 и сигнал сброса (по шине, в режиме цифрового входа/выхода или нажатием кнопки сброса). См. параметр 5-19, Клемма 37, Безопасный останов.

АВАРИЙНЫЙ СИГНАЛ 69, температура платы питания

Температура датчика платы питания либо слишком высокая, либо слишком низкая.

Устранение неисправностей:

Проверьте работу вентиляторов дверей.

Проверьте, не заблокированы ли фильтры для вентиляторов двери.

Проверьте правильную установку прокладки на приводах IP 21 и IP 54 (NEMA 1 и NEMA 12).

АВАРИЙНЫЙ СИГНАЛ 70, недопустимая конфигурация FC

Данная комбинация платы управления и силовой платы недопустима.

ПРЕДУПРЕЖДЕНИЕ/АВАРИЙНЫЙ СИГНАЛ 71, безопасный останов PTC 1

Безопасный останов активизирован платой термистора PTC в MCB 112 (вследствие перегрева двигателя). Обычная работа может быть возобновлена, когда от MCB 112 заново поступит напряжение 24 В= на клемму 37 (при понижении температуры двигателя до приемлемого значения) и когда будет деактивизирован цифровой вход со стороны MCB 112. После чего следует подать сигнал сброса (через последовательную связь, через цифровой вход/выход или нажатием кнопки

сброса). Обратите внимание, что при включении автоматического перезапуска двигатель может запуститься, если неисправность устранена.

АВАРИЙНЫЙ СИГНАЛ 72, опасный отказ

Безопасный останов с блокировкой отключения. Неожиданные уровни сигнала на входе безопасного останова и цифровом входе от платы термистора PTC в MCB 112.

Предупреждение 73, автоматический перезапуск при безопасном останове

Безопасный останов. Обратите внимание, что при включении автоматического перезапуска двигатель может запуститься, если неисправность устранена.

ПРЕДУПРЕЖДЕНИЕ 76, настройка модуля мощности

Требуемое количество модулей мощности не соответствует обнаруженному количеству активных модулей мощности. Такая ситуация возникает при замене модуля в корпусе F, если данные мощности силовой платы модуля не соответствуют требованиям привода. Убедитесь в правильности номера позиции детали и силовой платы.

ПРЕДУПРЕЖДЕНИЕ 77, режим понижения мощности

Это предупреждение показывает, что привод работает в режиме пониженной мощности (т.е. число секций инвертора меньше допустимого). Это предупреждение формируется при включении-выключении питания, когда привод настроен на работу с меньшим количеством инверторов и не отключится.

АВАРИЙНЫЙ СИГНАЛ 79, недопустимая конфигурация отсека питания

Плата масштабирования имеет неверный номер позиции или не установлена. Соединитель МК102 на плате питания не может быть установлен.

АВАРИЙНЫЙ СИГНАЛ 80, Привод приведен к значениям по умолчанию

Установки параметров восстановлены до значений по умолчанию после сброса вручную.

АВАРИЙНЫЙ СИГНАЛ 91, неправильные установки аналогового входа 54

Переключатель S202 установлен в положение OFF (Выкл.) (вход по напряжению), в то время как к аналоговому входу, клемма 54, подключен датчик КТУ.

АВАРИЙНЫЙ СИГНАЛ 92, нет потока

Для системы обнаружена ситуация с отсутствием нагрузки. См. группу параметров 22-2.

АВАРИЙНЫЙ СИГНАЛ 93, сухой ход насоса

Ситуация с отсутствием потока при высокой скорости означает, что насос работает всухую. См. группу параметров 22-2.

АВАРИЙНЫЙ СИГНАЛ 94, конец характеристики

Сигнал обратной связи поддерживается на уровне ниже уставки, что может указывать на утечку в системе труб. См. группу параметров 22-5.

АВАРИЙНЫЙ СИГНАЛ 95, обрыв ремня

Крутящий момент оказывается ниже значения, заданного для состояния с отсутствием нагрузки, что указывает на обрыв ремня. См. группу параметров 22-6.

АВАРИЙНЫЙ СИГНАЛ 96, задержка пуска

Пуск двигателя задержан вследствие активной защиты от короткого цикла. См. группу параметров 22-7.

ПРЕДУПРЕЖДЕНИЕ 97, задержка останова

Останов двигателя задержан вследствие активной защиты от короткого цикла. См. группу параметров 22-7.

ПРЕДУПРЕЖДЕНИЕ 98, отказ часов

Отказ часов. Время не установлено, либо отказали часы RTC (если установлены). См. группу параметров 0-7.

АВАРИЙНЫЙ СИГНАЛ 243, тормозной IGBT

Данный аварийный сигнал доступен только для приводов рамы F. Аналогичен аварийному сигналу 27. Значение в журнале аварийных сигналов обозначает, какой модуль питания вызвал аварийный сигнал:

- 1 = левый инверторный модуль.
- 2 = средний инверторный модуль в приводе F2 или F4.
- 2 = правый инверторный модуль в приводе F1 или F3.
- 3 = правый инверторный модуль в приводе F2 и F4.
- 5 = модуль выпрямителя.

АВАРИЙНЫЙ СИГНАЛ 244, температура радиатора

Данный аварийный сигнал доступен только для приводов рамы F. Аналогичен аварийному сигналу 29. Значение в журнале аварийных сигналов обозначает, какой модуль питания вызвал аварийный сигнал:

- 1 = левый инверторный модуль.
- 2 = средний инверторный модуль в приводе F2 или F4.
- 2 = правый инверторный модуль в приводе F1 или F3.
- 3 = правый инверторный модуль в приводе F2 и F4.
- 5 = модуль выпрямителя.

АВАРИЙНЫЙ СИГНАЛ 245, датчик радиатора

Данный аварийный сигнал доступен только для приводов рамы F. Аналогичен аварийному сигналу 39. Значение в журнале аварийных сигналов обозначает, какой модуль питания вызвал аварийный сигнал:

- 1 = левый инверторный модуль.
- 2 = средний инверторный модуль в приводе F2 или F4.
- 2 = правый инверторный модуль в приводе F1 или F3.

3 = правый инверторный модуль в приводе F2 и F4.

5 = модуль выпрямителя.

АВАРИЙНЫЙ СИГНАЛ 246, подключение платы питания

Данный аварийный сигнал доступен только для приводов рамы F. Аналогичен аварийному сигналу 46. Значение в журнале аварийных сигналов обозначает, какой модуль питания вызвал аварийный сигнал:

1 = левый инверторный модуль.

2 = средний инверторный модуль в приводе F2 или F4.

2 = правый инверторный модуль в приводе F1 или F3.

3 = правый инверторный модуль в приводе F2 и F4.

5 = модуль выпрямителя.

АВАРИЙНЫЙ СИГНАЛ 247, перегрев платы питания

Данный аварийный сигнал доступен только для приводов рамы F. Аналогичен аварийному сигналу 69. Значение в журнале аварийных сигналов обозначает, какой модуль питания вызвал аварийный сигнал:

1 = левый инверторный модуль.

2 = средний инверторный модуль в приводе F2 или F4.

2 = правый инверторный модуль в приводе F1 или F3.

3 = правый инверторный модуль в приводе F2 и F4.

5 = модуль выпрямителя.

АВАРИЙНЫЙ СИГНАЛ 248, недопустимая конфигурация отсека питания

Данный аварийный сигнал доступен только для приводов рамы F. Аналогичен аварийному сигналу 79. Значение в журнале аварийных сигналов обозначает, какой модуль питания вызвал аварийный сигнал:

1 = левый инверторный модуль.

2 = средний инверторный модуль в приводе F2 или F4.

2 = правый инверторный модуль в приводе F1 или F3.

3 = правый инверторный модуль в приводе F2 и F4.

5 = модуль выпрямителя.

АВАРИЙНЫЙ СИГНАЛ 250, новая деталь

Заменено питание или источник питания с переключателем режима. Необходимо восстановить код типа преобразователя частоты в ЭСППЗУ. Задайте правильный код типа в 14-23 Устан. кода типа в соответствии с этикеткой на блоке. Для завершения установки не забудьте выбрать «Сохранить в ЭСППЗУ».

АВАРИЙНЫЙ СИГНАЛ 251, новый код типа

Преобразователь частоты имеет новый код типа.

Алфавитный указатель

.....	60
ААД.....	51
GLCP.....	61
IT-сеть.....	36
NLCP.....	57
Profibus.....	114
Reset.....	56
Status.....	55
USB.....	140
ААД.....	60
Дополнительной.....	155
Заземление.....	36
Защита.....	40
Кабели.....	27
Нагрузка/Двигатель.....	104
Операции/Дисплей.....	102
Охлаждение.....	22
Подъем.....	10
Показания.....	121
Предохранители.....	27
Предупреждение.....	4
Приведение.....	61
Пуск/останов.....	45
Распаковкой.....	10
Светодиоды.....	53
Ступенчатое.....	60
Торможение.....	105
Экранированными/бронированными.....	49

A

ААД.....	51
----------	----

C

CAN Fieldbus.....	115
-------------------	-----

G

GLCP.....	61
-----------	----

I

IT-сеть.....	36
--------------	----

L

LCP 102.....	53
--------------	----

M

Main Menu.....	65
----------------	----

МСТ 10.....	63
-------------	----

N

NLCP.....	57
-----------	----

P
Profibus

Profibus.....	114
DP-V1.....	63

Q

Q3: Настройка Функций.....	66
----------------------------	----

Q5 Внесенные Изменения.....	69
-----------------------------	----

Q6: Регистрация.....	69
----------------------	----

Quick Menu.....	55, 65
-----------------	--------

R

RCD (Датчик Остаточного Тока).....	25
------------------------------------	----

Reset.....	56
------------	----

S

Status.....	55
-------------	----

U

USB.....	140
----------	-----

A

ААД.....	60
----------	----

Аварийная Остановка IEC С Реле Безопасности Pilz.....	25
---	----

Аварийные Сигналы И Предупреждения.....	147
---	-----

Автоматическую Адаптацию Двигателя (ААД).....	51
---	----

Авторское Право, Ограничение Ответственности И Права На Внесение Изменений.....	4
--	---

Аналоговые Входы.....	138
-----------------------	-----

Аналоговый

Ввод/вывод.....	110
-----------------	-----

Выход.....	138
------------	-----

Б

Безопасный Останов.....	8
-------------------------	---

Быстрое

Меню.....	65
-----------	----

Меню Q2.....	66
--------------	----

Быстрый Перенос Установок Параметров При Использовании Панели GLCP.....	61
--	----

В

Ввод С Использованием Уплотнения/кабелепровода - IP21 (NEMA 1) И IP54 (NEMA12).....	22
--	----

Версия ПО.....	7
----------------	---

Временные События.....	97, 129
------------------------	---------

Время

Заполнения Трубы, 29-03.....	99
------------------------------	----

Ускорения.....	78
----------------	----

Входная Полярность Клемм Управления.....	49	Имеющаяся Документация По Приводу VLT® AQUA.....	4
Выбор Параметров.....	69	Импульсные Входы.....	138
Выключатель Фильтра ВЧ-помех.....	36	Импульсный Пуск/останов.....	45
Выходные Характеристики (U, V, W).....	137	Инструкции По Технике Безопасности.....	7
Выходы Реле.....	139	Интеллектуальная Логика.....	116
		Информация О FC.....	119
Г		К	
Габаритные		Кабели	
И Присоединительные Размеры.....	12	Кабели.....	27
Размеры.....	15	Управления.....	47, 49
Главного Меню.....	55	Кабель	
Графический Дисплей.....	53	Тормозного Резистора.....	38
		Электродвигателя.....	37
Д		Как Работать С Графической Панелью Местного	
Данные С Паспортной Таблички.....	50	Управления (GLCP).....	53
Датчик		Каскадный Контроллер.....	130
КТУ.....	153	Категории Безопасности 3 (EN 954-1).....	9
Остаточного Тока.....	8	Клеммы	
Длина		30 А С Защитой Предохранителями.....	26
И Сечение Кабелей.....	137	NAMUR.....	25
И Сечение Кабелей.....	29	Управления.....	44
Доп.		Конечная	
Каскадный Контроллер.....	134	Скорость Контр. Клапана [Гц].....	78
Устройство Аналог. Ввода/вывода MCB 109.....	132	Скорость Контр. Клапана [об/мин].....	78
Устройство Обхода.....	136	Контроль	
Дополнительной.....	155	Наружной Температуры.....	26
Доступ		Сопrotивления Изоляции (IRM).....	25
К Клеммам Управления.....	43	Крутящий Момент.....	36
К Проводам.....	16		
Е		М	
Ед. Изм. Задания/сигн. Обр. Связи, 20-12.....	89	Механический Монтаж.....	16
		Моменты Затяжки Резьбовых Соединений.....	37
З		Монтаж Внешнего Источника Питания 24 В=.....	43
Задание		Мощность Двигателя.....	137
/ Изменение Скорости.....	106		
Напряжения Потенциометром.....	46	Н	
От Потенциометра.....	46	Набора	
Заземление.....	36	Языков 1.....	71
Замкнутый		Языков 3.....	71
Контур Регулирования ПЧ.....	124	Языков 4.....	71
Контур Упр. Приводом, 20-**.....	89	Нагревательные Приборы И Термостат.....	25
Защита		Нагрузка/Двигатель.....	104
Защита.....	40	Настройка Параметров.....	64
Двигателя От Перегрузки.....	7	Непреднамеренного Пуска.....	8
Электродвигателя.....	140		
И		О	
Изменение		Общее Предупреждение.....	8
Группы Численных Значений.....	59	Общие Соображения.....	16
Данных.....	59	Окружающие Условия.....	140
Значения Параметра.....	60	Операции/Дисплей.....	102
Текстовой Величины.....	59		

Опции Параметров.....	101		
Основного Реактивного Сопротивления.....	77	Р	
Останов Выбегом.....	56	Рабочие Характеристики Платы Управления.....	140
Остановка Категории 0 (EN 60204-1).....	9	Разрешение Заполнения Трубы, 29-00.....	99
Охлаждение		Распаковкой.....	10
Охлаждение.....	22	Расш. Замкнутый Контур.....	125
С Помощью Вентиляционного Канала.....	22	Реактивного Сопротивления Рассеяния Статора.....	77
Сзади.....	22	Режим Главного Меню.....	69
П		Режимом Quick Menu (быстрого Меню).....	55
Параллельное Соединение Двигателей.....	52	Реле ELCB.....	36
Паспортной Таблички.....	50	Ремонтных Работ.....	8
Паспортную Табличку Двигателя.....	50	Ручные Пускатели Двигателей.....	25
Переключатели S201, S202 И S801.....	50	С	
Перечень Кодов Аварийных Сигналов/предупреждений....	149	Световые Индикаторы (светодиоды):.....	54
Персональное Меню Q1.....	66	Светодиоды.....	53
Питание		Свободное Пространство.....	16
Внешнего Вентилятора.....	39	Связь И Дополнительные Функции.....	112
От Сети (L1-1, L2-1, L3-1, L1-2, L2-2, L3-2):.....	137	Синусоидальный Фильтр.....	29
Плавкие Предохранители.....	40	Система Безопасного Останова.....	9
Планирование Монтажа С Учетом Места Установки.....	10	Соединение Периферийной Шины.....	43
Плата		Сокращения И Стандарты.....	6
Управления Последовательная Связь Через Порт USB.....	140	Сообщения	
Управления, Выход 24 В=.....	139	О Неисправностях.....	152
Управления, Последовательная Связь:.....	138	О Состоянии.....	53
Подача Питания Напряжением 24 В=.....	26	Специальные Функции.....	117
Подключение		Средства И Функции Защиты.....	140
Персонального Компьютера К.....	62	Строка	
Сети.....	39	Дисплея 1.2, Малая, 0-21.....	74
Шины RS-485.....	62	Дисплея 1.3, Малая, 0-22.....	74
Электропитания.....	27	Дисплея 2, Большая, 0-23.....	74
Подъем	10	Дисплея 3, Большая, 0-24.....	74
Показания		Ступенчатое	60
Показания.....	121	Т	
2.....	123	Таблицы Предохранителей На Высокую Мощность.....	40
Поток Воздуха.....	22	Тепловая Защита Двигателя.....	52
Пределы / Предупреждения.....	107	Термореле Тормозного Резистора.....	43
Предохранители.....	27	Типоразмер F - Дополнительные Устройства Панели.....	25
Предупреждение.....	4	Ток	
Приведение.....	61	Утечки.....	8
Приводы С Заводской Установкой Тормозного Прерывателя.....	38	Утечки На Землю.....	7
Приемка Преобразователя Частоты.....	10	Торможение	105
Прикладные		У	
Функции.....	127	Увеличение/снижение Скорости.....	46
Функции Водоснабжения И Водоотвода.....	136	Указания По Утилизации.....	6
Функции Водоснабжения И Водоотвода, 29-**.....	99	Управление Механическим Тормозом.....	51
Программное Обеспечение ПК.....	62	Управления Механическим Тормозом.....	153
Пуск/останов.....	45		

Уровень Напряжения.....	137
Установка По Умолчанию.....	61
Установки По Умолчанию.....	101

Х

Характеристики

Крутящего Момент.....	137
Управления.....	140

Ц

Цепь Постоянного Тока.....	152
Цифр. Входы.....	137
Цифровой	
Ввод/вывод.....	108
Выход.....	139

Ч

Частота Коммутации.....	29
-------------------------	----

Э

Экранирование Кабелей.....	29
Экранированные Кабели.....	37
Экранированными/бронированными.....	49
Электрический Монтаж.....	44, 47
Электронными Компонентами.....	6
Эффективная Настройка Параметров Для Прикладных Задач Водоснабжения.....	65

Я

Язык - Параметр 0-01.....	71
Языковой Пакет 2.....	71



www.danfoss.com/drives

Фирма "Данфосс" не берёт на себя никакой ответственности за возможные опечатки в каталогах, брошюрах и других видах печатного материала. Фирма "Данфосс" оставляет за собой право на изменения своих продуктов без предварительного извещения. Это относится также к уже заказанным продуктам при условии, что такие изменения не повлекут последующих корректировок уже согласованных спецификаций. Все торговые марки в этом материале являются собственностью соответствующих компаний. "Данфосс", логотип "Данфосс" являются торговыми марками компании "Данфосс A/O". Все права защищены.

