



12-Pulse 高功率操作說明書

VLT® AQUA Drive FC 200



Danfoss A/S

6430 Nordborg
Denmark
CVR nr.: 20 16 57 15
Telephone: +45 7488 2222
Fax: +45 7449 0949

EU DECLARATION OF CONFORMITY

Danfoss A/S
Danfoss Drives A/S

declares under our sole responsibility that the

Product category: Frequency Converter

Type designation(s): FC-202XYYYYZ*****

Character X: N or P

Character YYY: K25, K37, K55, K75, 1K1, 1K5, 2K2, 3K0, 3K7, 4K0, 5K5, 7K5, 11K, 15K, 18K, 22K, 30K, 37K, 45K, 55K, 75K, 90K, 110, 132, 150, 160, 200, 250, 315, 355, 400, 450, 500, 560, 630, 710, 800, 900, 1M0, 1M2, 1M4

Character ZZ: S2, S4, T2, T4, T6, T7

* may be any number or letter indicating drive options which do not impact this DoC.

The meaning of the 39 characters in the type code string can be found in appendix 00729776.

Covered by this declaration is in conformity with the following directive(s), standard(s) or other normative document(s), provided that the product is used in accordance with our instructions.

Low Voltage Directive 2014/35/EU

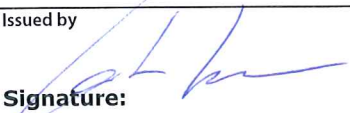

EN61800-5-1:2007 + A1:2017 Adjustable speed electrical power drive systems – Part 5-1: Safety requirements – Electrical, thermal and energy.

EMC Directive 2014/30/EU

EN61800-3:2004 + A1:2012 Adjustable speed electrical power drive systems – Part 3: EMC requirements and specific test methods.

RoHS Directive 2011/65/EU including amendment 2015/863.

EN63000:2018 Technical documentation for the assessment of electrical and electronic products with respect to the restriction of hazardous substances

| | | | |
|---|---|---|---|
| Date: 2020.09.15 Place of issue: Graasten, DK | Issued by  Signature: Name: Gert Kjær Title: Senior Director, GDE | Date: 2020.09.15 Place of issue: Graasten, DK | Approved by  Signature: Name: Michael Termansen Title: VP, PD Center Denmark |
|---|---|---|---|

Danfoss only vouches for the correctness of the English version of this declaration. In the event of the declaration being translated into any other language, the translator concerned shall be liable for the correctness of the translation

For products including available Safe Torque Off (STO) function according to unit typecode on the nameplate: **T or U at character 18 of the typecode.**

Machine Directive 2006/42/EC

EN/IEC 61800-5-2:2007
(Safe Stop function conforms with STO – Safe Torque Off, SIL 2 Capability)

Adjustable speed electrical power drive systems – Part 5-2: Safety requirements – Functional

Other standards considered:

EN ISO 13849-1:2015
(Safe Stop function, PL d
(MTTFd=14000 years, DC=90%, Category 3)
EN/IEC 61508-1:2011, EN/IEC 61508-2:2011
(Safe Stop function, SIL 2 (PFH = 1E-10/h, 1E-8/h for specific variants, PFD = 1E-10, 1E-4 for specific variants, SFF>99%, HFT=0))

Safety of machinery - Safety-related parts of control systems - Part 1: General principles for design

Functional safety of electrical/electronic/ programmable electronic safety-related systems
Part 1: General requirements

Part 2: Requirements for electrical/ electronic / programmable electronic safety-related systems
Safety of machinery - Functional safety of safety-related electrical, electronic and programmable electronic control systems

EN/IEC 62061:2005 + A1:2013
(Safe Stop function, SILCL 2)

Safety of machinery - Electrical equipment of machines - Part 1: General requirements

EN/IEC 60204-1:2006 + A1:2009
(Stop Category 0)

For products including ATEX option, it requires STO function in the products. The products can have the VLT PTC Thermistor Card MCB112 installed from factory (**2 at character 32 in the typecode**), or it can be separately installed as an additional part.

2014/34/EU - Equipment for explosive atmospheres (ATEX)

Based on EU harmonized standard:
EN 50495: 2010

Safety devices required for safe functioning of equipment with respect to explosion risks.



Notified Body:

PTB Physikalisch-Technische Bundesanstalt, Bundesallee 100, 38116 Braunschweig, has assessed the conformity of the "ATEX certified motor thermal protection systems" of Danfoss FC VLT Drives with Safe Torque Off function and has issued the certificate PTB 14 ATEX 3009.

目錄

| | |
|---------------------------|-----------|
| 1 如何閱讀操作說明書 | 4 |
| 1.1.1 著作權、責任限制與修訂權 | 4 |
| 1.1.3 認證 | 4 |
| 2 安全性 | 6 |
| 2.1.1 高電壓 | 6 |
| 2.1.2 安全說明 | 6 |
| 2.1.5 避免意外啟動 | 7 |
| 2.1.6 安全停機 | 7 |
| 2.1.8 IT 主電源 | 8 |
| 3 機械安裝 | 9 |
| 3.1 預先安裝 | 9 |
| 3.1.1 規劃安裝地點 | 9 |
| 3.1.2 變頻器接收 | 9 |
| 3.1.3 運送與開箱 | 9 |
| 3.1.4 舉吊 | 9 |
| 3.1.5 機械尺寸 | 11 |
| 3.2 機械安裝 | 15 |
| 3.2.3 端子位置, F8-F13 | 16 |
| 3.2.4 冷卻與氣流 | 21 |
| 3.3 機架大小 F 面板選項 | 24 |
| 4 如何安裝 | 26 |
| 4.1 電氣安裝 | 26 |
| 4.1.1 電源連接 | 26 |
| 4.1.6 遮罩的電纜線 | 35 |
| 4.1.10 主電源連接 | 37 |
| 4.1.12 保險絲 | 38 |
| 4.1.15 馬達軸承電流 | 40 |
| 4.1.17 控制電纜線佈線 | 40 |
| 4.1.19 電氣安裝、控制端子 | 41 |
| 4.2 連接範例 | 42 |
| 4.2.1 啟動/停機 | 42 |
| 4.2.2 脈衝啟動/停機 | 42 |
| 4.3 電氣安裝 - 額外 | 44 |
| 4.3.1 電氣安裝, 控制電纜線 | 44 |
| 4.3.2 開關 S201、S202 和 S801 | 47 |
| 4.4 最終的設定及測試 | 47 |
| 4.5 其他連接 | 48 |

| | | |
|----------|-------------------------|------------|
| 4.5.1 | 機械煞車控制 | 48 |
| 4.5.3 | 馬達熱保護 | 49 |
| 5 | 如何操作變頻器 | 50 |
| 5.1.2 | 如何操作圖形化 LCP (GLCP) | 50 |
| 5.1.3 | 如何操作數字型 LCP (NLCP) | 53 |
| 5.1.9 | 訣竅與技巧 | 56 |
| 6 | 如何進行變頻器程式設定 | 59 |
| 6.1 | 如何進行程式設定 | 59 |
| 6.2 | 常用的參數 - 解釋 | 64 |
| 6.2.1 | 主設定表單 | 64 |
| 6.3 | 參數選項 | 86 |
| 6.3.1 | 出廠設定 | 86 |
| 6.3.2 | 操作/顯示 0-** | 87 |
| 6.3.3 | 負載/馬達 1-** | 89 |
| 6.3.4 | 煞車功能 2-** | 90 |
| 6.3.5 | 設定值/加減速 3-** | 91 |
| 6.3.6 | 限幅/警告 4-** | 92 |
| 6.3.7 | 數位輸入/輸出 5-** | 93 |
| 6.3.8 | 類比輸入/輸出 6-** | 94 |
| 6.3.9 | 通訊和選項 8-** | 95 |
| 6.3.10 | Profibus 9-** | 96 |
| 6.3.11 | CAN Fieldbus 10-** | 97 |
| 6.3.12 | 智慧邏輯控制器 13-** | 98 |
| 6.3.13 | 特殊功能 14-** | 99 |
| 6.3.14 | FC 資訊 15-** | 100 |
| 6.3.15 | 數據讀出 16-** | 102 |
| 6.3.16 | 數據讀出 2 18-** | 104 |
| 6.3.17 | FC 閉迴路 20-** | 105 |
| 6.3.18 | 外部 閉迴路 21-** | 106 |
| 6.3.19 | 應用功能 22-** | 108 |
| 6.3.20 | 計時的動作 23-** | 110 |
| 6.3.21 | 串級控制器 25-** | 111 |
| 6.3.22 | 類比輸入/輸出選項 MCB 109 26-** | 113 |
| 6.3.24 | 水處理應用功能 29-** | 116 |
| 6.3.25 | 旁通選項 31-** | 116 |
| 7 | 一般規格 | 117 |
| 8 | 疑難排解 | 126 |

| | |
|----|-----|
| 索引 | 134 |
|----|-----|

1 如何閱讀操作說明書

1.1.1 著作權、責任限制與修訂權

本出版品包含 Danfoss 的專屬資訊。接受並使用此手冊即代表使用者同意只將此處包含的資訊使用於操作 Danfoss 的設備，或是其他供應商提供、旨在透過串列通訊連結與 Danfoss 設備通訊的設備。此出版品受到丹麥與其他大部分國家的著作權法保護。

Danfoss 並不保證依據此手冊中提供的指示所製造的軟體程式可以在每一個實體、硬體或軟體環境中正常使用。

雖然 Danfoss 已經測試並復審此手冊內的文件，但對於此文件，包括其品質、效能或用於特定目的的適用性，Danfoss 不提供任何明示或默示的保證或陳述。

即使事先已經警告過損壞發生的可能性，Danfoss 對於使用所造成的直接、間接、特別、偶然或隨之發生的損壞，或是無法使用此手冊包含的資訊，都不承擔任何責任。尤其對於任何成本（包含但不限於收益或收入損失的成本）、設備的損失或損壞、電腦程式的損失、資料的損失、替換這些物品的成本、或是第三方的索賠，Danfoss 都不承擔任何責任。

Danfoss 保留在任何時間修訂本出版品並更改其內容，而不通知過去或現有使用者有關修訂或更改的權力，並對使用者沒有任何通知義務。

1.1.2 符號

在本手冊中使用的符號

注意

表示讀者應注意的事項。



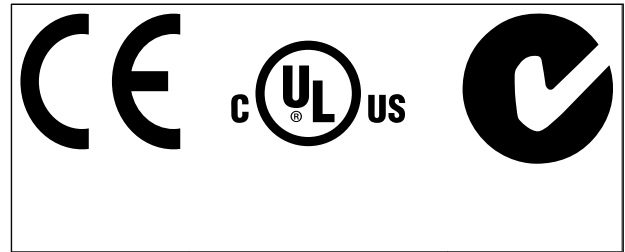
表示一般警告。



表示 高電壓警告。

★ 表示出廠設定

1.1.3 認證



1.1.4 VLT® AQUA 變頻器 FC 200 的現有資料

- VLT® AQUA 變頻器操作說明書 MG. 20. Mx. yy 提供了啟動與運轉變頻器的必要資訊。
- VLT® AQUA Drive 高功率操作說明書 MG. 20. Px. yy 提供了啟動與運轉 HP 變頻器的必要資訊。
- VLT® AQUA 變頻器設計指南 MG. 20. Nx. yy 詳細介紹了有關變頻器、用戶設計和應用的所有技術資訊。
- VLT® AQUA 變頻器程式設定指南 MN. 20. 0x. yy 提供了如何進行程式設定的資訊並包含完整的參數說明。
- VLT® AQUA 變頻器 FC 200 Profibus MG. 33. Cx. yy
- VLT® AQUA 變頻器 FC 200 DeviceNet MG. 33. Dx. yy
- 輸出濾波器設計指南 MG. 90. Nx. yy
- VLT® AQUA 變頻器 FC 200 串聯控制器 MI. 38. Cx. yy
- 應用注意事項 MN20A102: 潛水泵浦應用
- 應用注意事項 MN20B102: 「主/從操作」的應用
- 應用注意事項 MN20F102: 變頻器閉迴路和睡眠模式
- 說明 MI. 38. Bx. yy: 托架外殼類型 A5、B1、B2、C1 和 C2 IP21、IP55 或 IP66 的安裝說明
- 說明 MI. 90. Lx. yy: 類比輸入/輸出選項 MCB109
- 說明 MI. 33. Hx. yy: 面板貫穿式安裝套件

X = 版本號碼

yy = 語言代碼

Danfoss 技術資料也可在

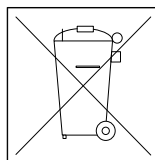
www.danfoss.com/BusinessAreas/DrivesSolutions/Documentations/Technical+Documentation.htm 網站上找到。

1.1.5 縮寫與標準

| 縮寫: | 名詞: | SI 單位: | I-P 單位: |
|------------------|-------------------|-----------------------|-------------------|
| a | 加速度 | m/s ² | ft/s ² |
| AWG | 美規線徑 | | |
| 自動微調 | 自動馬達微調 | | |
| °C | 攝氏 | | |
| I | 電流 | A | Amp |
| I _{LIM} | 電流限制 | | |
| IT 主電源 | 轉換器中帶星點的主電源正流至接地。 | | |
| 焦耳 | 能量 | J = N·m | ft-lb、Btu |
| °F | 華氏 | | |
| FC | 變頻器 | | |
| f | 頻率 | Hz | Hz |
| kHz | 千赫 | kHz | kHz |
| LCP | LCP 操作控制器 | | |
| mA | 毫安培 | | |
| ms | 毫秒 | | |
| min | 分鐘 | | |
| MCT | 動作控制工具 | | |
| M-TYPE | 由馬達類型決定 | | |
| Nm | 牛頓米 | | in-lbs |
| I _{M,N} | 額定馬達電流 | | |
| f _{M,N} | 額定馬達頻率 | | |
| P _{M,N} | 額定馬達功率 | | |
| U _{M,N} | 額定馬達電壓 | | |
| 參數 | 參數 | | |
| PELV | 保護性超低電壓 | | |
| Watt | 功率 | W | Btu/hr、hp |
| Pascal | 壓力 | Pa = N/m ² | psi、psf、英尺水柱高 |
| I _{INV} | 額定逆變器輸出電流 | | |
| RPM | 每分鐘轉速 | | |
| SR | 與規格相關 | | |
| T | 溫度 | C | F |
| t | 時間 | s | s, hr |
| T _{LIM} | 轉矩限制 | | |
| U | 電壓 | V | V |

表 1.1 縮寫與標準列表

1.1.6 處置說明



包含電氣元件的裝置不得與家庭廢棄物一併處置。
必須依照地區性有效的法規，將其與電氣與電子廢棄物分開收集處理。

2 安全性



小心

在斷電之後，變頻器直流電路電容器仍將繼續充電。請在進行維護之前斷開變頻器主電源以避免電擊危險。在對變頻器進行維修之前，請至少等候以下所顯示的時間：

| | | |
|-------------|---------------|-------|
| 380 - 500 V | 315 -1000 kW | 40 分鐘 |
| 525 - 690 V | 400 - 1400 kW | 30 分鐘 |

VLT AQUA 變頻器 FC 200 系列

軟體版本： 1.6x

本設計指南適用於所有使用 1.6x 或更新軟體版本的變頻器。實際的軟體版本號碼可以從 15-43 軟體版本上取得。

2.1.1 高電壓



每次變頻器連接至主電源時，變頻器的電壓都是相當危險的。馬達或變頻器安裝或操作不當可能會導致設備損壞以及人員傷亡。因此，必須遵守本手冊包含的說明，以及全國性和地區性法規與安全法規。



在高海拔時的安裝
380 - 500V: 海拔高度超過 3km 時，請洽詢 Danfoss 瞭解有關 PELV 的資訊。
525 - 690V: 海拔高度超過 2km 時，請洽詢 Danfoss 瞭解有關 PELV 的資訊。

2.1.2 安全說明

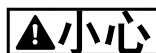
- 確認變頻器已正確接地。
- 保護使用者不受輸入電壓的傷害。

- 依照全國性和地區性法規來保護馬達不至因過載而損壞。
- 馬達過載保護沒有含在出廠設定當中。若要加入這項功能，將 1-90 馬達熱保護設至數據值「ETR 跳脫」或「ETR 警告」。對北美洲的使用者：ETR 可以提供符合 NEC 規定的第 20 類馬達過載保護。
- 對地漏電電流超過 3.5mA。
- [OFF] 鍵不是安全開關。它不會將變頻器和主電源斷開連接。

2.1.3 一般警告



警告：
碰觸電氣零件可能會造成生命危險 - 即使設備已切斷和主電源的連接。
同時，確認其他電壓輸入，如：負載共饋（直流中間電路的連接）和動態備份的馬達連接，也已經斷開連接。
使用變頻器時：至少等待 40 分鐘。
僅當特定裝置銘牌上有指明允許時才可使用較短的時間。



漏電電流
變頻器的接地漏電電流大於 3.5mA。要確保接地電纜與接地接頭（端子 95）有良好的機械連接，電纜線橫截面積必須不小於 10 mm²，或者包含的 2 條列為接地電線終端接點需各別接上。有關 EMC 的正確接地的資訊，請參閱如何安裝章節中的接地一節。

殘餘電流器
此產品可能在保護導體中產生直流電。使用漏電斷路器 (RCD) 提供額外保護時，只有 B 類 RCD（時間延遲）能用在此產品的電源端上。另請參閱 RCD 應用注意事項 MN. 90. Gx. 02 (x=版本號碼)。變頻器的保護性接地和 RCD 的使用務必符合國家和地區法規。

2.1.4 在修復工作開始執行之前

1. 斷開變頻器與主電源的連接
2. 將 DC 總線端子 88 和 89 與負載共用之應用的連接斷開
3. 等候直流回路放電。請參閱警告標籤上的時間間隔
4. 移開馬達電纜線

2.1.5 避免意外啟動

當變頻器連接至主電源時，可以使用數位命令、總線命令、設定值或藉助 LCP 操作控制器 (LCP) 來啟動/停止馬達：

- 如果存在人身安全問題，必須將變頻器和主電源斷開連接，以避免意外啟動。
- 若要避免意外啟動，在變更參數前一定要啟動 [OFF] 鍵。
- 電子故障、臨時超載、主電源的故障或馬達失去連接都可能導致已停止的馬達啟動。具備安全停機功能的變頻器，當安全停機端子 37 被停用或斷開連接時，可提供防止意外啟動的功能。

2.1.6 安全停機

可執行安全功能如：安全轉矩關閉（在 GD IEC 61800-5-2 草案中定義）或停機類別 0（在 EN 60204-1 中定義）。

該安全功能是按照 EN 954-1 安全類別 3 的要求所設計和認可的。這個功能稱為「安全停機」。在安裝處進行整合和使用安全停機之前，必須為安裝執行一次仔細的風險分析，以決定安全停機功能和安全類別是否合宜並充分。為了能夠符合 EN 954-1 中安全類別 3 的要求來安裝和使用「安全停機」功能，必須遵守設計指南中的相關資訊及說明！操作說明書所提供的資訊和說明不足以讓使用者正確且安全使用安全停機功能！

2.1.7 安全停機安裝

要按照安全類別 3 (EN954-1) 執行類別 0 停機 (EN60204) 的安裝，請遵照以下說明：

1. 必須取下端子 37 和 24V DC 直流之間的橋接器（跳線）。僅僅切斷或斷開該跳線還是不夠

的。為避免短路，請將其整個取下。請參見圖 2.1 上的跳線。

2. 用帶有短路保護的電纜線將端子 37 連接至 24V DC。24V DC 直流電源必須能被 EN954-1 類別 3 的電路中斷裝置所中斷。如果中斷裝置和放在同一個安裝面板中，您可以使用未遮罩的電纜線代替有遮罩功能的電纜線。

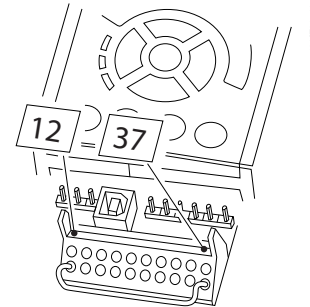


圖 2.1 端子 37 和 24 V 直流電源之間的橋接器跳線

圖 2.2 顯示了一個符合安全類別 3 (EN 954-1) 停止類別 0 (EN 60204-1) 系統。電路中斷是由一個開路的門接觸器造成的。該圖還顯示了如何進行與安全無關的硬體自由旋轉連接。

2

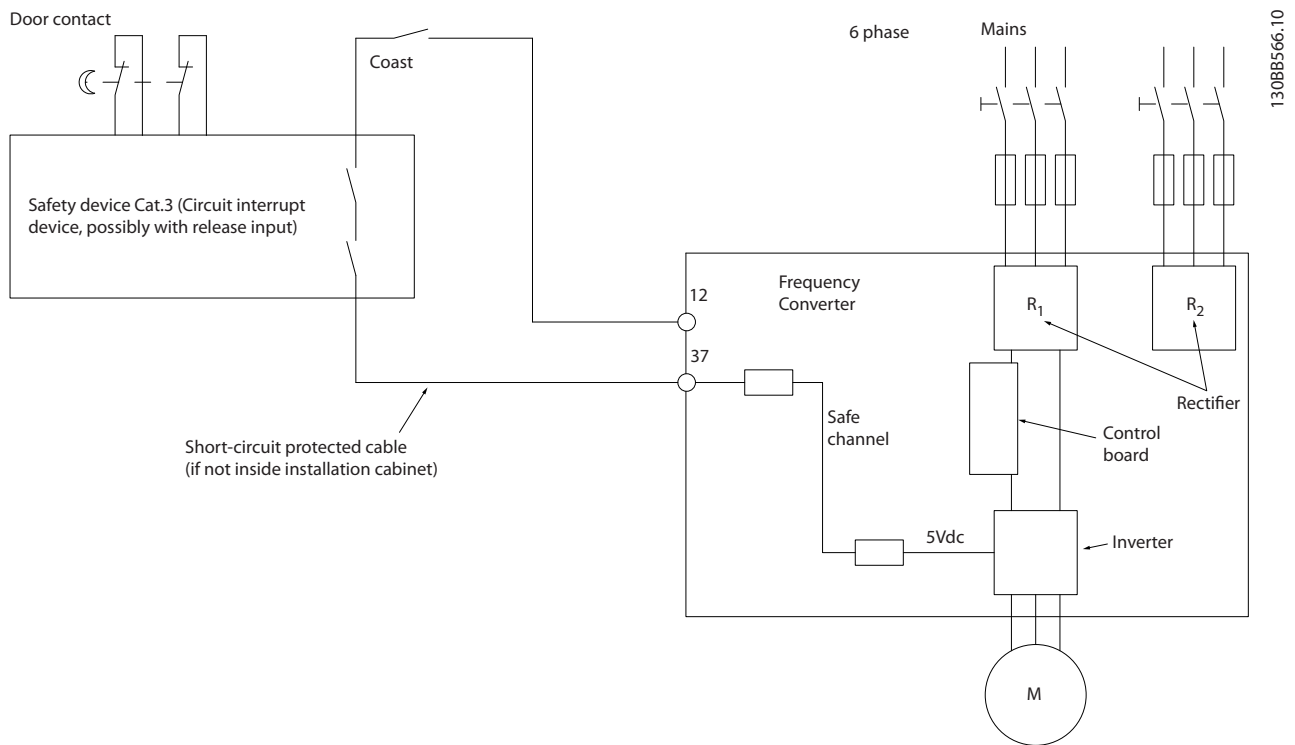


圖 2.2 符合安全類別 3 (EN 954-1) 的停止類別 0 (EN 60204-1) 的安裝所需的基本配置。

2.1.8 IT 主電源

14-50 RFI 濾波器可用來使內部 RFI 電容與 RFI 濾波器電路斷開，以在 380 - 500V 的變頻器中進行接地。完成後，RFI 效能會降至 A2 等級。對於 525 - 690V 的變頻器，14-50 RFI 濾波器無功能。RFI 開關無法開啟。

3 機械安裝

3.1 預先安裝

3.1.1 規劃安裝地點

注意

在進行安裝之前，變頻器事前的安裝規劃是很重要的。忽略本項工作，可能會在安裝期間與之後產生額外不必要的工作。

在選擇最佳的操作地點時，應當考慮以下因素（參閱以下數頁詳細資訊及個別的設計指南）：

- 環境操作溫度
- 安裝方式
- 如何冷卻裝置
- 變頻器的位置
- 電纜佈線方式
- 確保電源提供正確的電壓與必要的電流
- 確保馬達電流額定值在變頻器最大電流以內
- 如果變頻器沒有內建保險絲，請確保使用有正確額定值的保險絲。

3.1.2 變頻器接收

當接收變頻器時，請確保包裝材料是否完好，並注意裝置在運送途中是否有損壞。萬一有損壞，請立即與貨運公司聯繫以便求償。

3.1.3 運送與開箱

在拆開變頻器包裝箱之前，建議將設備送至離最後安裝地點最近的地方。

拆開箱子並儘量在棧板上處理變頻器。

3.1.4 舉吊

務必使用專用的吊掛點以吊起變頻器。針對 D 與 E2 (IP00) 外殼，為防止變頻器吊掛孔彎曲，請使用吊桿。

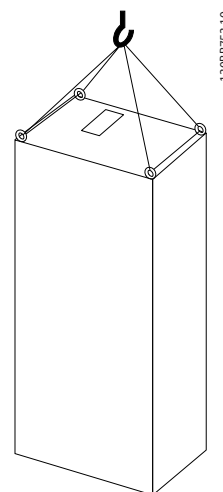


圖 3.1 建議的吊掛方式，機架大小 F8。

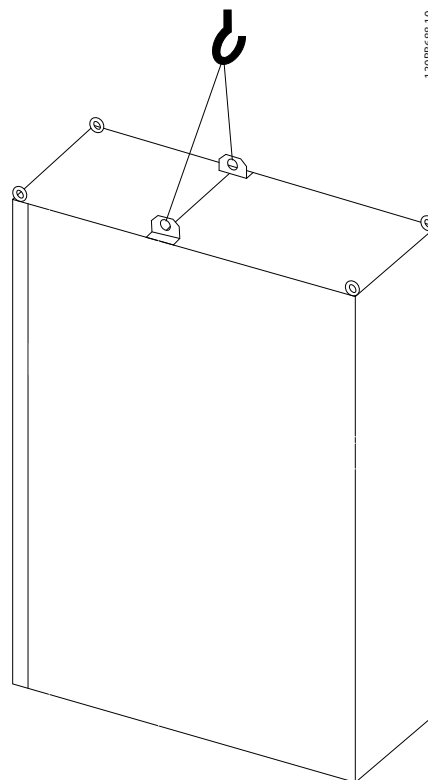


圖 3.2 建議的吊掛方式，機架大小 F9/F10。

3

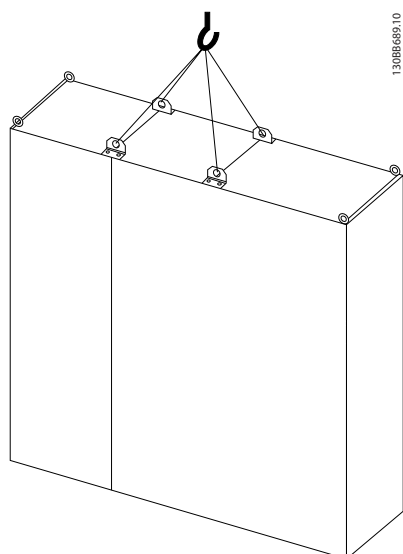


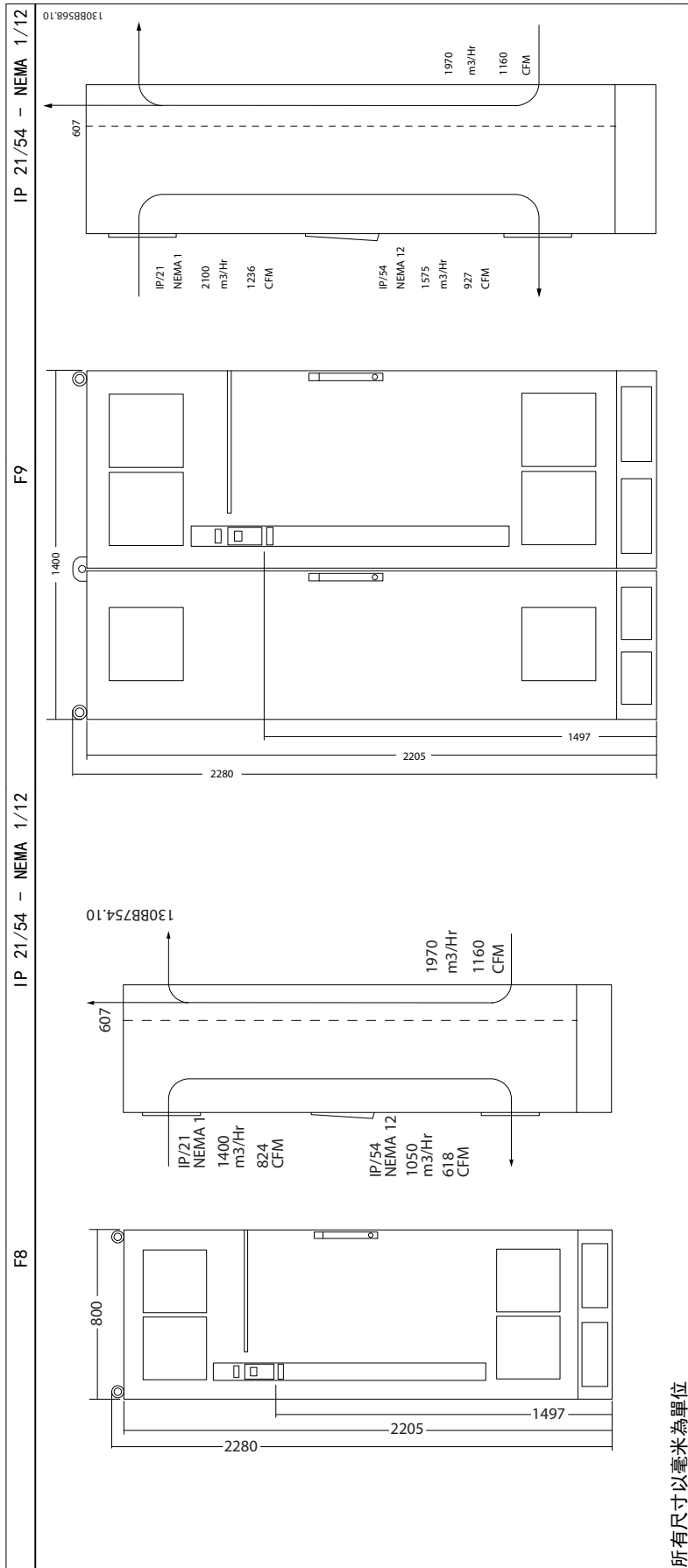
圖 3.3 建議的吊掛方式，機架大小 F11/F12/F13。

注意

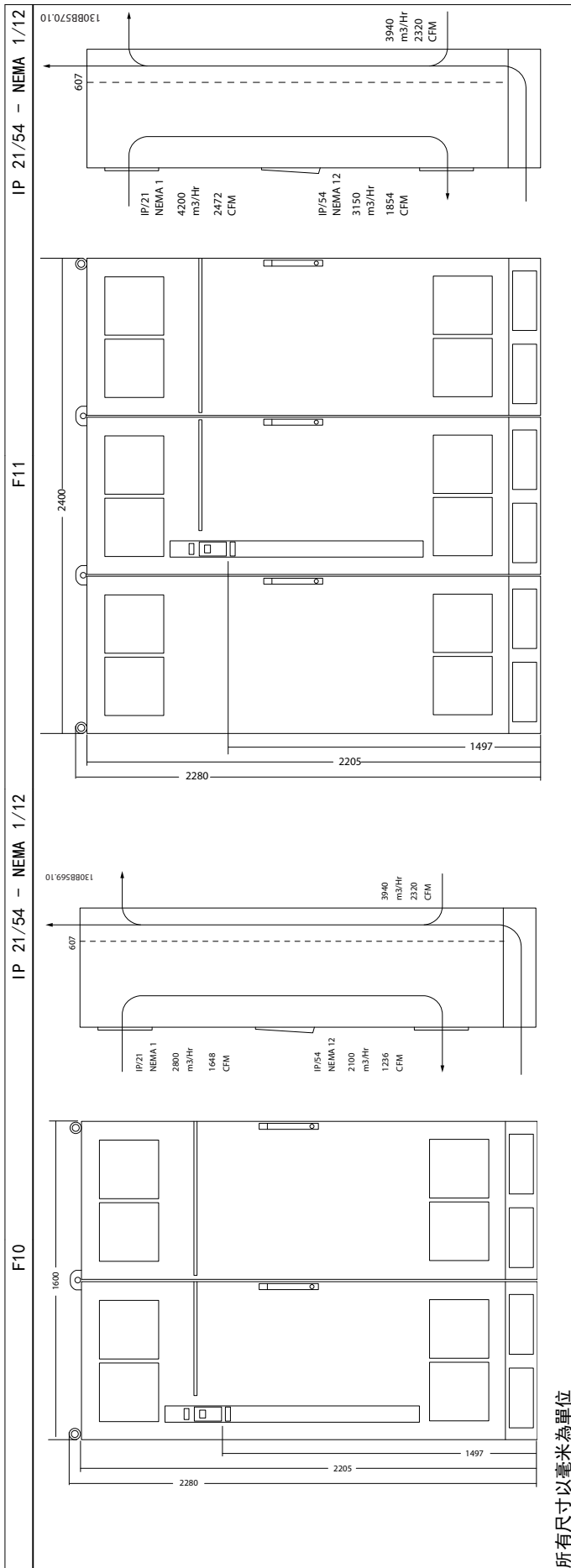
請注意方形底座可在與變頻器相同的包裝內找到，但在運送途中並未連接。需要使用方形底座以讓氣流進入變頻器並予以適當地冷卻。在最終的安裝地點時，F 機架應當放在方形底座的頂端。從變頻器的頂端至吊舉纜線的角度應為 60° C 或以上。

除了以上各圖之外，允許使用吊掛橫桿來吊舉 F 機架。

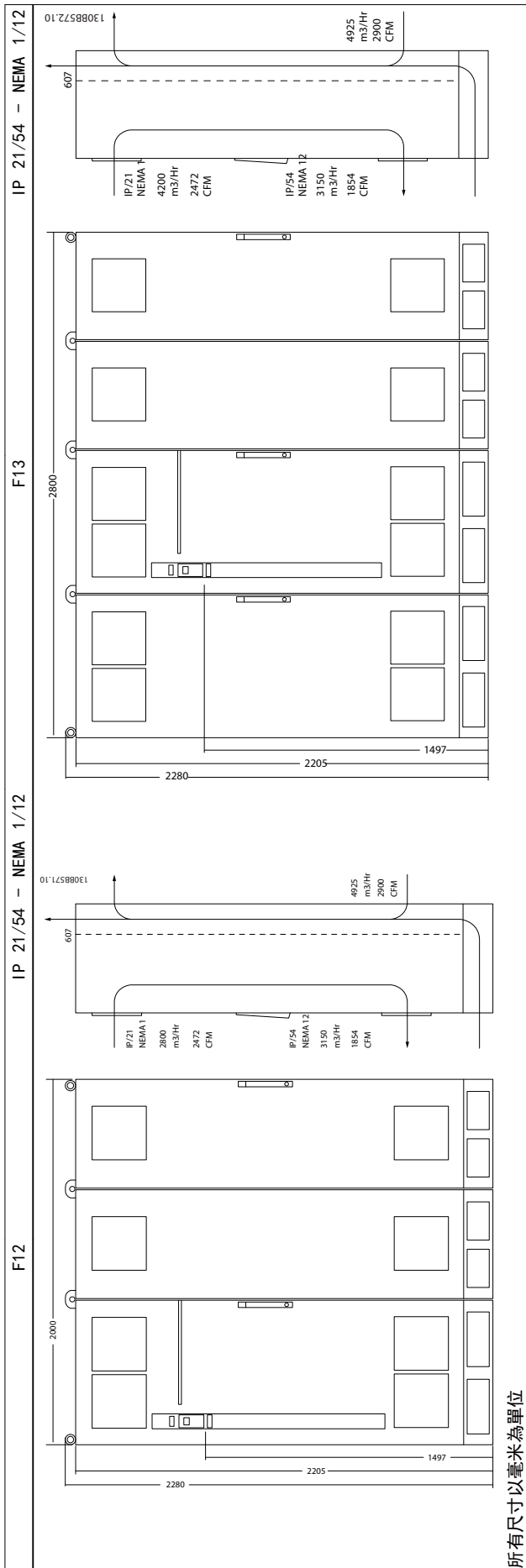
3.1.5 機械尺寸



3



所有尺寸以毫米為單位



所有尺寸以毫米為單位

| 機械尺寸、機架大小 E 與 F | | | | | | | | | | | | | |
|------------------------|--|--|--|--|--|---|--|---------|--|---------|--|---------|--|
| 機架規格 | | F8 | | F9 | | F10 | | F11 | | F12 | | F13 | |
| | | | | | | | | | | | | | |
| 高過載額定功率 - 160% 過載轉矩 | | 315 - 450 kW (380 - 500 V) 400 - 630 kW (525-690 V) | | 500 - 710 kW (380 - 500 V) 710 - 900 kW (525-690 V) | | 800 - 1000 kW (380 - 500 V) 1000 - 1400 kW (525-690 V) | | | | | | | |
| IP NEMA | | 21, 54 類型 12 | | 21, 54 類型 12 | | 21, 54 類型 12 | | | | | | | |
| 運送裝箱尺寸 | | 高度 | | 2324 mm | | 2324 mm | | 2324 mm | | 2324 mm | | 2324 mm | |
| | | 寬度 | | 970 mm | | 1568 mm | | 1760 mm | | 2559 mm | | 2160 mm | |
| | | 深度 | | 1130 mm | | 1130 mm | | 1130 mm | | 1130 mm | | 1130 mm | |
| 變頻器尺寸 | | 高度 | | 2204 mm | | 2204 mm | | 2204 mm | | 2204 mm | | 2204 mm | |
| | | 寬度 | | 800 mm | | 1400 mm | | 1600 mm | | 2200 mm | | 2000 mm | |
| | | 深度 | | 606 mm | | 606 mm | | 606 mm | | 606 mm | | 606 mm | |
| | | 最大重量 | | 440 kg | | 656 kg | | 880 kg | | 1096 kg | | 1022 kg | |
| | | | | | | | | | | | | | |

注意

F 機架具有六個不同規格，F8、F9、F10、F11、F12 與 F13。F8、F10 與 F12 包括位於右邊的逆變器機櫃以及左邊的整流器機櫃。F9、F11 與 F13 在整流器機櫃左邊有額外的選項機櫃。F9 係由 F8 與其他的選項機櫃所組成。F11 係由 F10 與其他的選項機櫃所組成。F13 係由 F12 與其他的選項機櫃所組成。

3.2 機械安裝

變頻器機械安裝的預備工作必須小心處理,以確保有正確的結果,並避免安裝時增加額外的工作。仔細研讀本說明手冊後面的機械圖解,以瞭解空間的需求。

3.2.1 所需的工具

進行機械安裝時,需要使用以下的工具:

- 使用 10 或 12mm 的鑽頭來鑽孔
- 皮尺
- 具相關公制單位套筒 (7-17mm) 的扳手
- 扳手延伸桿
- 導線管的金屬片沖頭或 IP 21/Nema 1 與 IP 54 裝置裝置內的電纜線固定頭。
- 吊舉裝置用的吊舉桿 (最大直徑為 25 毫米 (1 英吋) 的圓柱桿), 最少可吊起 400 公斤 (880 磅) 的重量。
- 可將變頻器放置定位的起重機或其他吊舉輔助裝置。
- 需使用 Torx T50 星形工具來將 E1 安裝在 IP21 與 IP54 外殼類型。

3.2.2 一般考量事項

空間

請確保變頻器上下有足夠的空間,以允許氣流流動與電纜線進出的空間。此外,裝置前方的空間必須考慮到面板開啟時的空間需求。

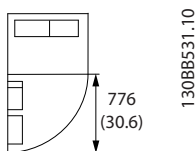


圖 3.4 IP21/IP54 外殼類型, 機架大小 F8 的前方空間

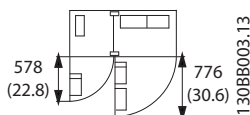


圖 3.5 IP21/IP54 外殼類型, 機架大小 F9 的前方空間

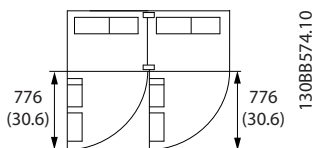


圖 3.6 IP21/IP54 外殼類型, 機架大小 F10 的前方空間

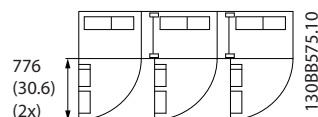


圖 3.7 IP21/IP54 外殼類型, 機架大小 F11 的前方空間

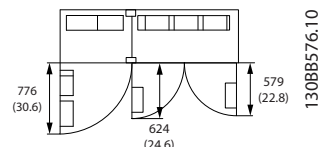


圖 3.8 IP21/IP54 外殼類型, 機架大小 F12 的前方空間

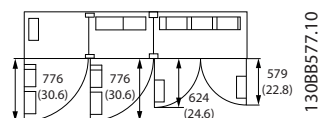


圖 3.9 IP21/IP54 外殼類型, 機架大小 F13 的前方空間

電線進出空間

確保有足夠電纜線進出空間,並包含足夠空間以允許電線彎曲。

注意

所有的纜線銜套/接頭必須安裝在端子總線列的寬度之內。

3.2.3 端子位置, F8-F13

外殼 F 具有六個不同規格, F8、F9、F10、F11、F12 與 F13。F8、F10 與 F12 包括位於右邊的逆變器機櫃以及左邊的整流器機櫃。F9、F11 與 F13 在整流器機櫃左邊有額外的選項機櫃。F9 係由 F8 與其他的選項機櫃所組

成。F11 係由 F10 與其他的選項機櫃所組成。F13 係由 F12 與其他的選項機櫃所組成。

3

端子位置 - 逆變器與整流器機架大小 F8 與 F9

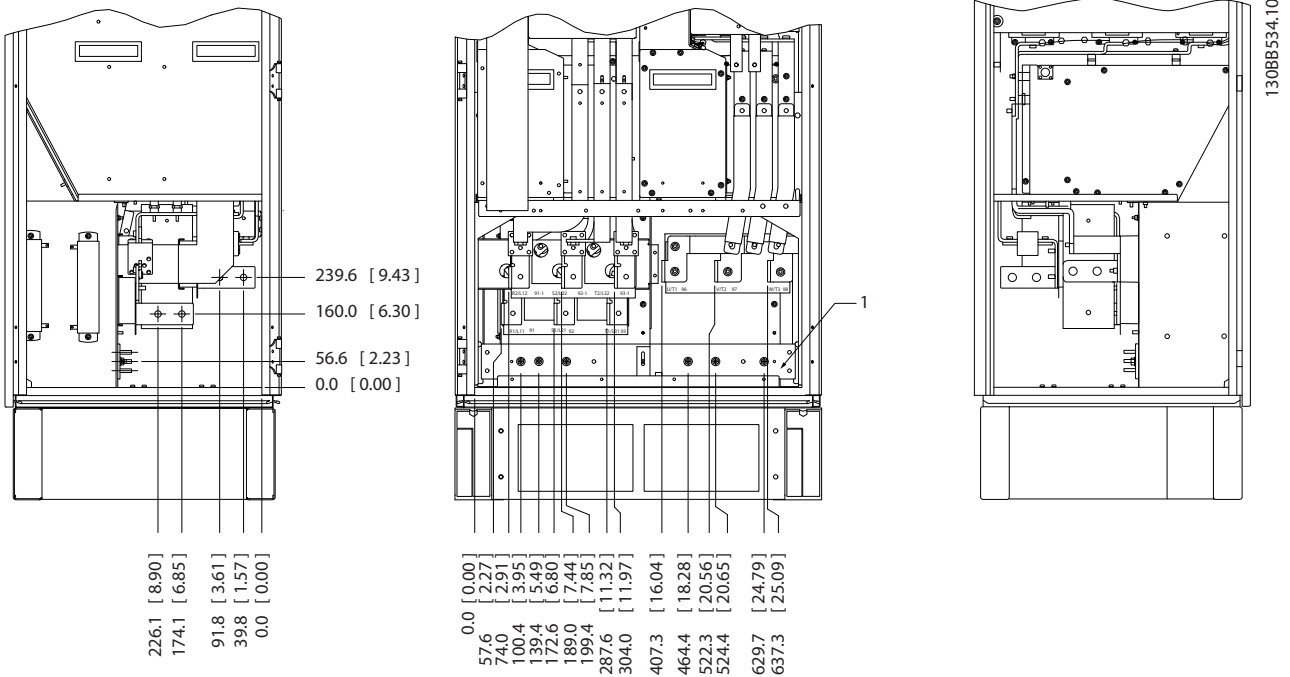


圖 3.10 端子位置 - 逆變器與整流器機櫃 - F8 與 F9 (正視圖、左視圖與右視圖)。續線固定頭板是 42mm, 低於 .0 的等級。
1) 接地列

端子位置 - 逆變器機架大小 F10 與 F11

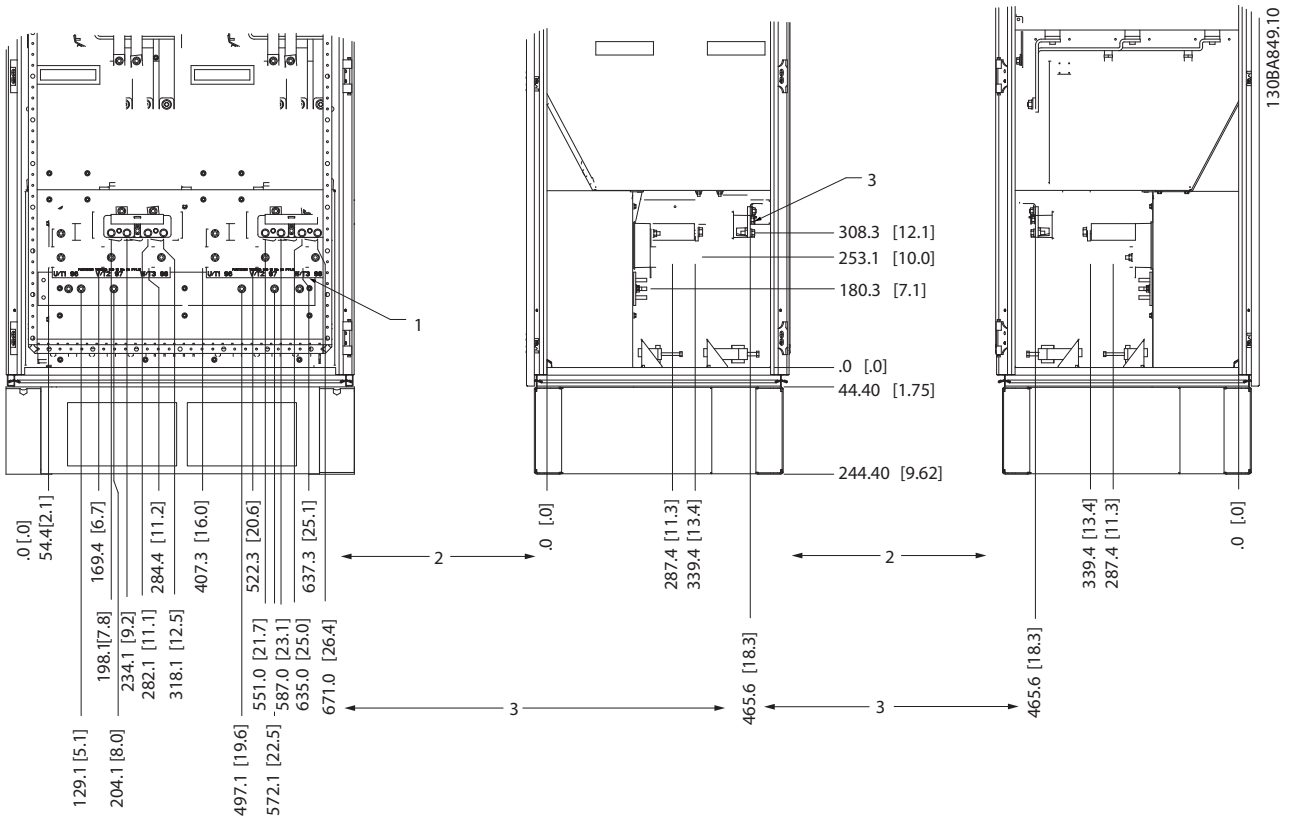


圖 3.11 端子位置 - 逆變器機櫃 (正視圖、左視圖與右視圖)。纜線固定頭板是 42mm, 低於 .0 的等級。

- 1) 接地列
- 2) 馬達端子
- 3) 煞車端子

端子位置 - 逆變器機架大小 F12 與 F13

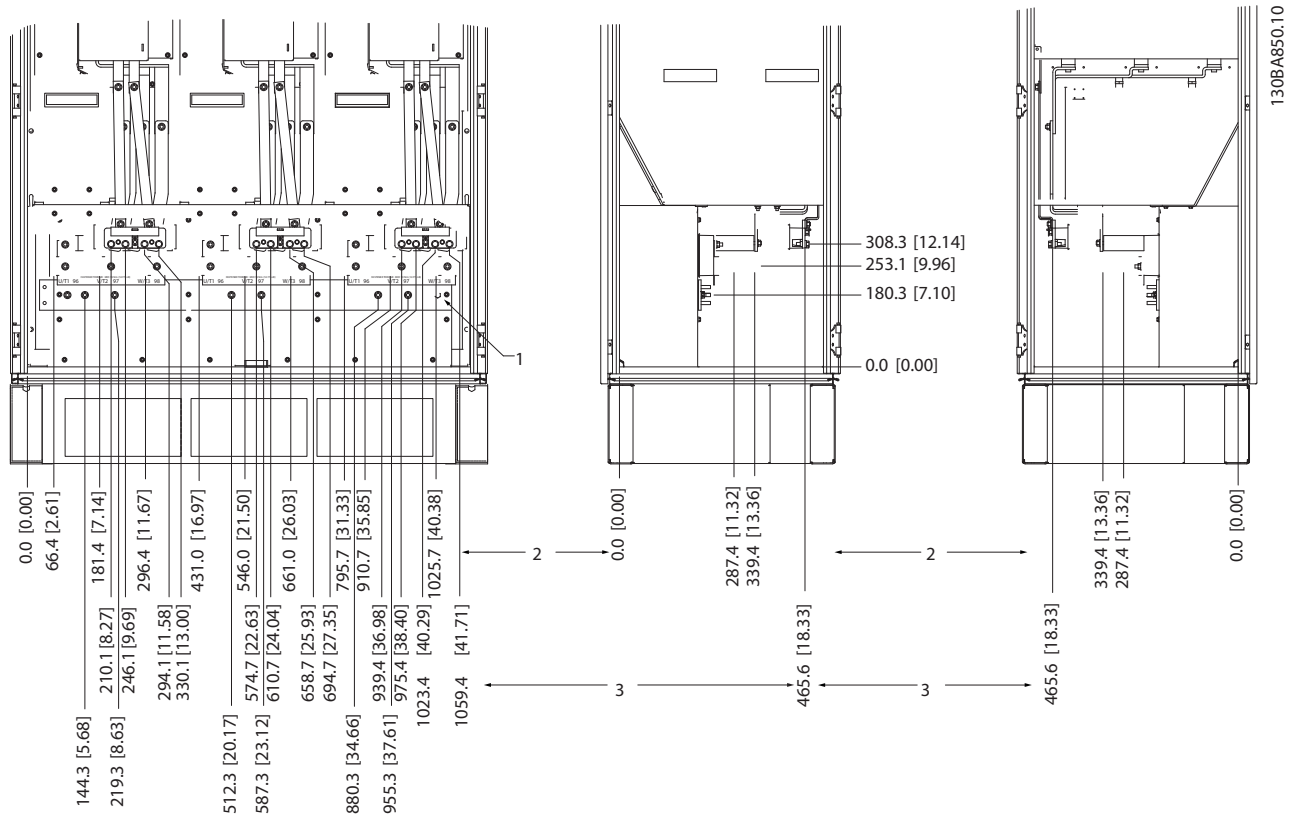


圖 3.12 端子位置 - 逆變器機櫃 (正視圖、左視圖與右視圖)。纜線固定頭板是 42mm, 低於 .0 的等級。

1) 接地列

端子位置 - 整流器 (F10、F11、F12 與 F13)

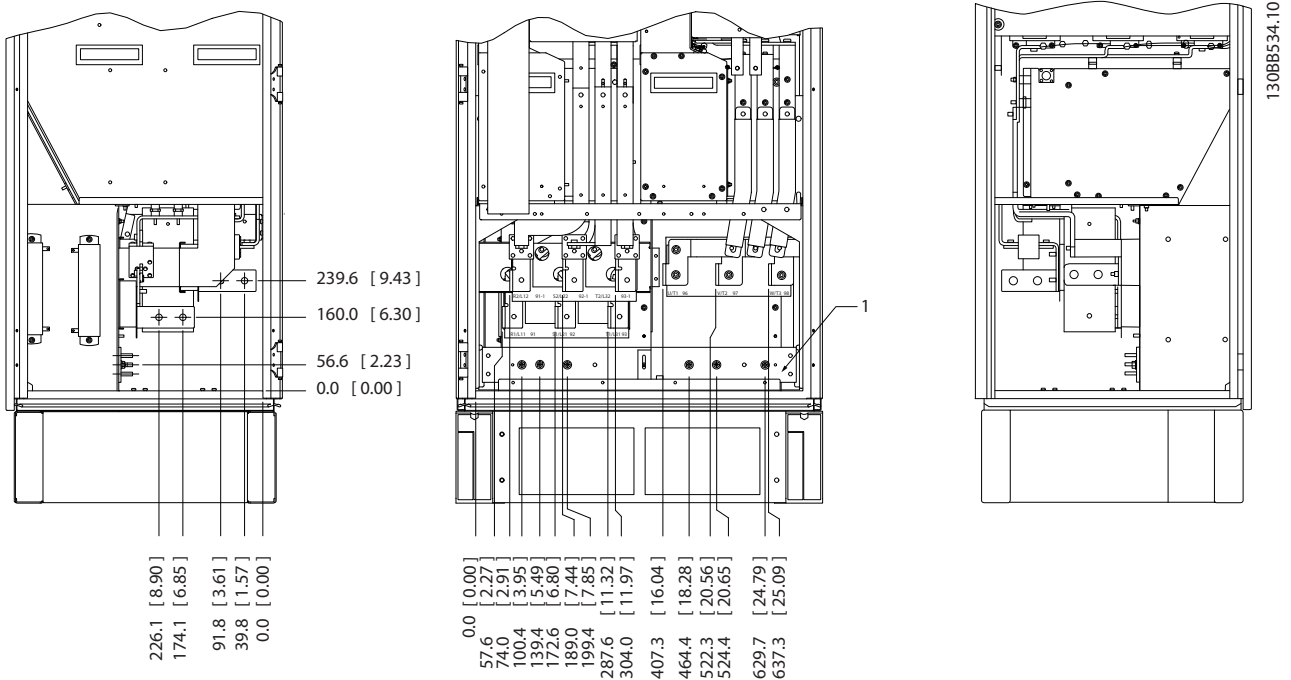


圖 3.13 端子位置 - 整流器 (左視圖、正視圖與右視圖)。 纜線固定頭板是 42mm, 低於 .0 的等級。

- 1) 負載共價端子 (-)
- 2) 接地列
- 3) 負載共價端子 (+)

端子位置 - 選項機櫃機架大小 F9

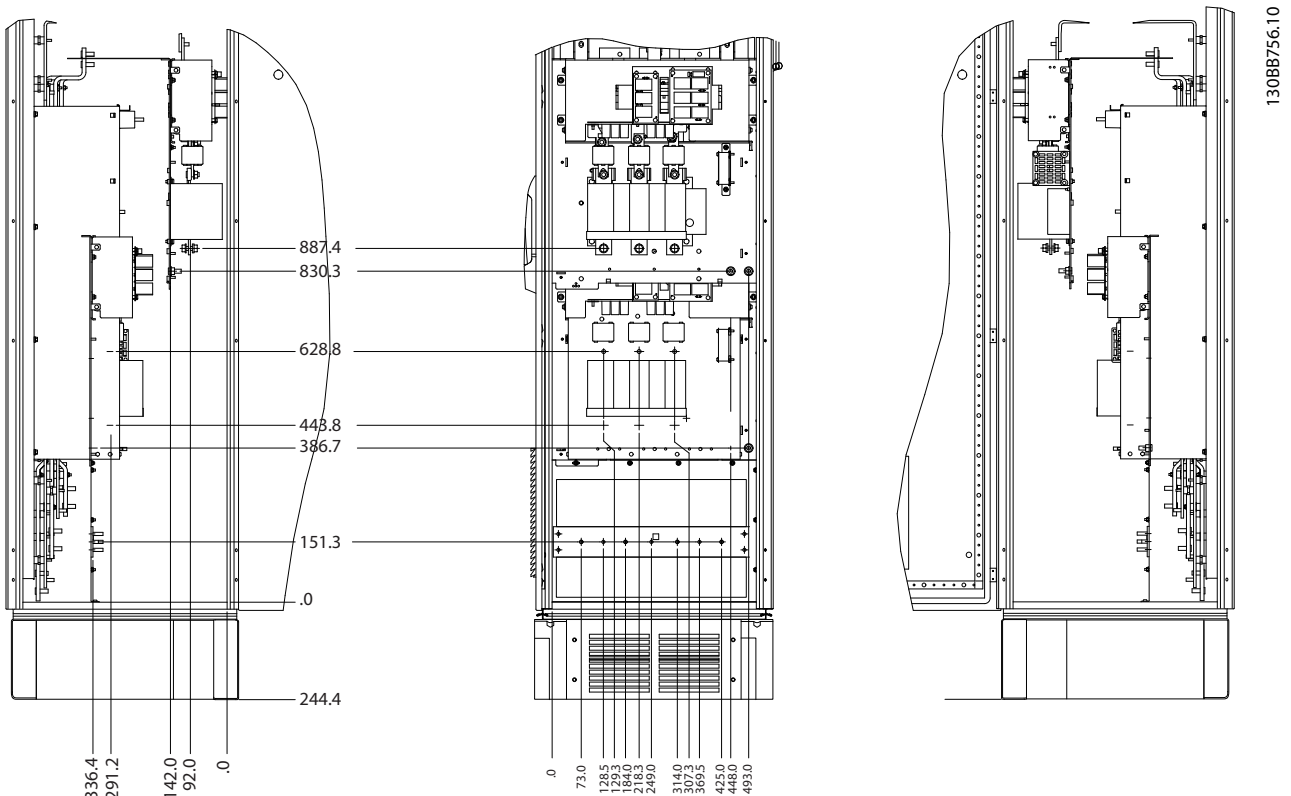


圖 3.14 端子位置 - 選項機櫃 (左視圖、正視圖與右視圖)。

端子位置 - 選項機櫃機架大小 F11/F13

3

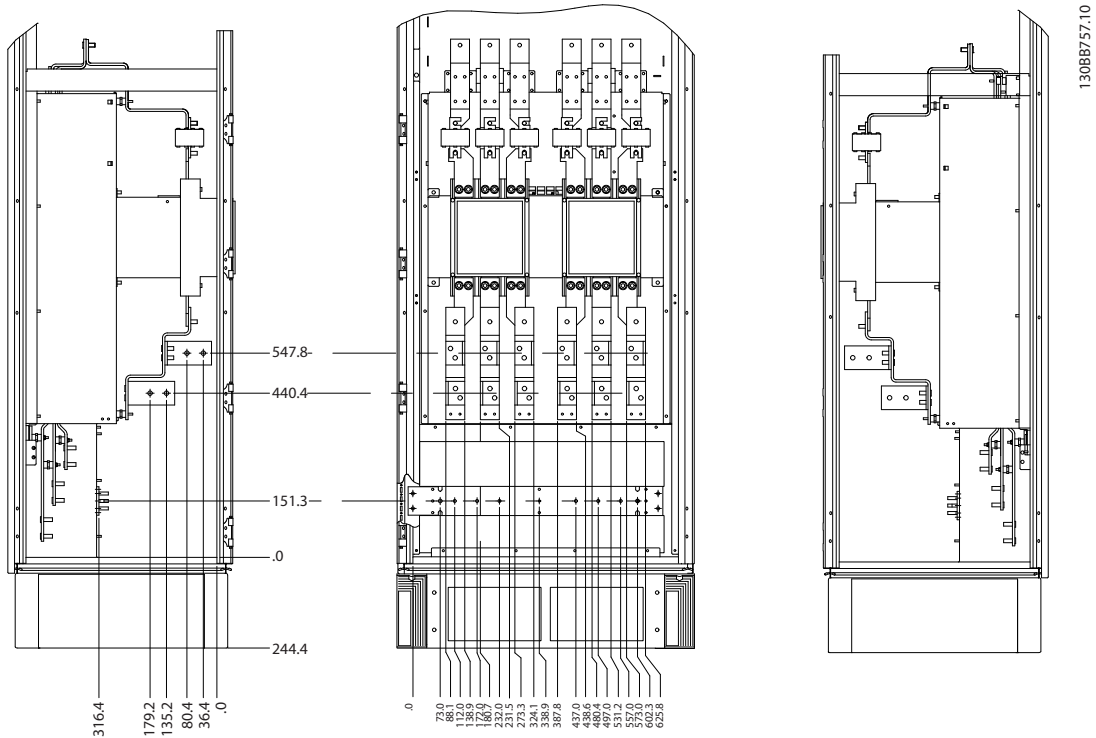


圖 3.15 端子位置 - 選項機櫃 (左視圖、正視圖與右視圖)。

3.2.4 冷卻與氣流

冷卻

有數種不同的冷卻方式：在裝置的底部與頂部使用冷卻導管、在裝置後方使空氣流進與流出，或不同方式的組合。

導管冷卻方式

為了在採用背面通道強制氣冷式變頻器風扇的 Rittal TS8 外殼內，讓變頻器具有最佳的安裝方式，我們開發了一種專門的選配產品。從外殼頂端流出的氣流只能通到設施的外部，好讓背板通道的熱損失不會在控制室當中消散掉，進而減少設施的空調需求。

後方冷卻

背面通道的空氣亦可從 Rittal TS8 外殼的背面排入或排出。此種方式提供了背面通道可將設施以外的空氣帶入並送回設施以外的熱損失的方案，進而降低空調的需求。

氣流

必須確保流經散熱片的氣流流量。流量如以下所示。

| 外殼的保護 | 門風扇/上方風扇氣流 | 散熱片風扇 |
|----------------|----------------------------------|----------------------------------|
| IP21 / NEMA 1 | 700 m ³ /h (412 cfm)* | 985 m ³ /h (580 cfm)* |
| IP54 / NEMA 12 | 525 m ³ /h (309 cfm)* | 985 m ³ /h (580 cfm)* |

表 3.1 散熱片空氣流量

* 每風扇的氣流。機架大小 F 包含多具風扇。

注意

風扇會在以下的情形下運轉：

1. AMA
2. 直流挾持
3. 預磁化
4. 直流煞車
5. 超過了額定電流的 60%。
6. 超出特定的散熱片溫度（與電源規格有關）

一旦風扇開始運轉，它會至少運轉 10 分鐘。

外部導管

如果 Rittal 機櫃外部額外增加了導管工件，必須計算管路的壓力降。請使用下表以根據壓力降來降低變頻器的額定值。

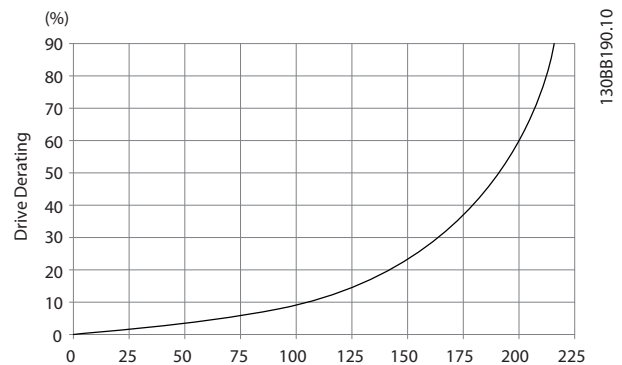


圖 3.16 F 機架隨著壓力變化降低額定值

變頻器空氣流量：985 m³/h (580 cfm)

3.2.5 纜線固定頭/導線管入口 - IP21 (NEMA 1) 與 IP54 (NEMA12)

電纜線係透過底部的纜線固定頭板來連接的。拆下板子並規劃要在何處放置纜線固定頭或導線管。在藍圖標示的位置鑽好孔。

注意

纜線固定頭板必須裝至變頻器，以確保有滿足規定的保護等級且裝置有適當冷卻。如果未安裝纜線固定頭，變頻器可能因警報 69，溫度過高

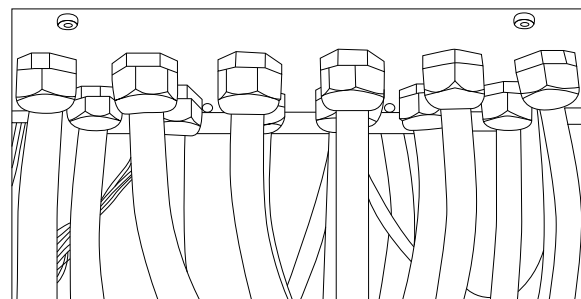
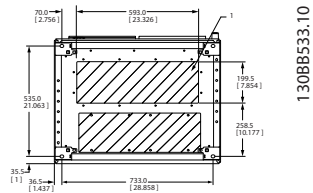
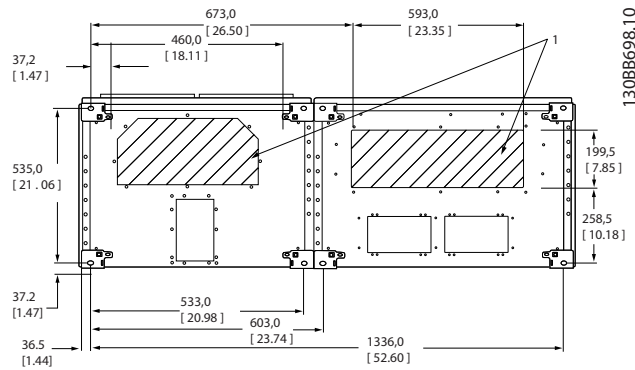


圖 3.17 纜線固定頭板正確安裝的範例。

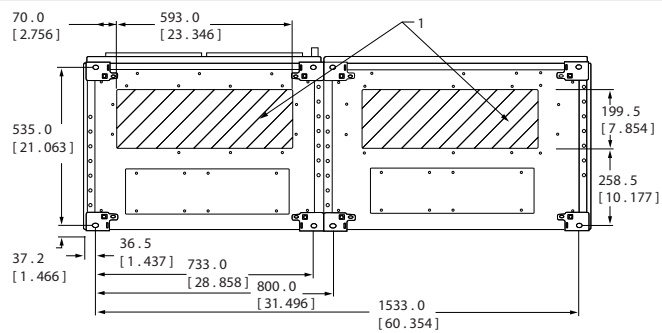
機架大小 F8



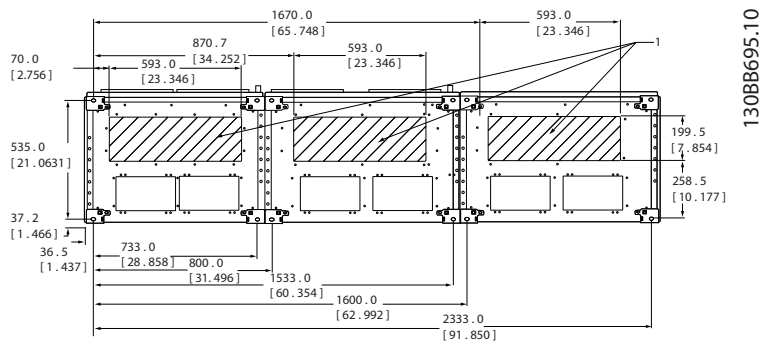
機架大小 F9



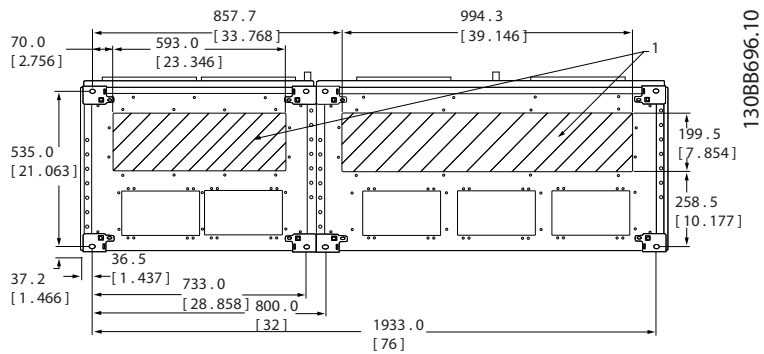
機架大小 F10



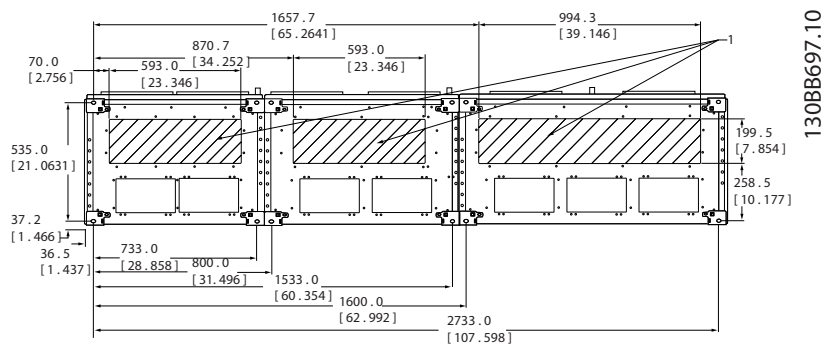
機架大小 F11



機架大小 F12



機架大小 F13



F8-F13: 從變頻器底部所看到的電纜線入口 - 1) 請在標示位置放置導線管

3

3.3 機架大小 F 面板選項

空間加熱器與溫度調節裝置

空間加熱器係安裝在機架大小 F10-F13 變頻器機櫃內部，它可透過自動的溫度調節裝置來控制，進而協助控制外殼內的濕度，延長變頻器元件在潮濕環境下的使用壽命。溫度調節裝置的出廠設定：在 10°C (50°F) 時將加熱器打開，並在 15.6°C (60°F) 時將它們關閉。

機櫃燈光與電源插座

照明燈係安裝在機架大小 F10-F13 變頻器的機櫃內側，可增加維修時的照明。照明燈的外殼包括了一個電源插座，可作為電動工具或其他裝置的暫時電源，且有兩種電壓可供使用：

- 230V, 50Hz, 2.5A, CE/ENEC
- 120V, 60Hz, 5A, UL/cUL

變壓器分接頭設定

如果已安裝機櫃燈光與電源和/或空間加熱器與溫度調節裝置，則需要為變壓器 T1 的分接頭設定正確的輸入電壓。380-480/500V 裝置的初始設定為 525V (分接頭)，而 525-690V 裝置將被設定為 690V (分接頭)，以確保若分接頭於上電之前仍未變更的話，次級設備不會產生電壓過高的情形。請參閱表 3.2 以設定位於整流器機櫃內 T1 端子的正確分接頭。有關變頻器內的相關位置，請參閱 4.1.1 電源連接中整流器的插圖。

| 輸入電壓範圍 | 要選擇的分接頭 |
|-----------|---------|
| 380V-440V | 400V |
| 441V-490V | 460V |
| 491V-550V | 525V |
| 551V-625V | 575V |
| 626V-660V | 660V |
| 661V-690V | 690V |

NAMUR 端子

MANUR 乃是由製程產業自動化技術使用者組成的國際協會，其主要產業為德國境內的化學與製藥業。若選用此選項的話，將提供按照 NAMUR 規格的變頻器輸入與輸出端子標準所排列與貼上標籤的端子。這需要 MCB 112 PTC 熱敏電阻卡與 MCB 113 延伸繼電器卡。

殘餘電流器 (RCD)

使用核心平衡方法以監控在接地與高阻抗接地系統的接地故障電流 (以 IEC 術語則是 TN 與 TT)。這是一個預先警告 (達警告臨界值 50%) 與警報主要設定值。與各個設定值相關的則是供外部使用的 SPDT 警報繼電器。需要一個外部的「窗型」電流轉換器 (由客戶提供與安裝)。

- 與變頻器的安全停機電路整合
- IEC 60755 B 型裝置監測 AC、脈衝 DC 與純 DC 接地故障電流
- 顯示從設置點 10% 至 100% 的 LED 接地故障電流量條狀圖指示燈
- 記憶體
- TEST / RESET 按鈕

絕緣電阻監控器 (IRM)

監測系統相位導體與接地之間的未接地系統裡的絕緣阻抗 (以 IEC 術語則是 IT 系統)。有一項歐姆值的預告告以及絕緣等級的一個主警報設定值。與各個設定值相關的則是供外部使用的 SPDT 警報繼電器。注意：僅有一個絕緣阻抗監控器可以接到各個未接地 (IT) 系統。

- 與變頻器的安全停機電路整合
- 絕緣電阻的歐姆值 LCD 顯示器
- 故障的記憶體
- INFO、TEST 與 RESET 按鈕

含 Pilz 安全繼電器的 IEC 緊急停機

包括安裝在外殼前方的 4 線式備援緊急停機按鈕、配合變頻器安全停機電路使用而進行監控的 Pilz 繼電器，以及位於選項機櫃內的主電源接觸器。

手動馬達啟動器

提供通常用於大型馬達之電動風扇所需的 3 相電源。啟動器所需的電源係來自所提供之任何接觸器的負載端、斷路器或斷開連接開關。在連接至每個馬達器啟動器之前的電源都裝有保險絲。當進入變頻器的電源關閉時，該電源也會關閉。最多僅允許兩個啟動器 (若已訂購 30 安培、保險絲保護的電路，則允許一個)。與變頻器的安全停機電路整合

裝置功能包括：

- 操作開關 (開/關)
- 含測試功能的短路與過載保護
- 手動復歸功能

30 安培、保險絲保護的端子

- 符合進入主電源電壓的 3 相電源以提供客戶輔助設備所需的電力
- 若已選擇馬達手動啟動器，則不提供
- 當進入變頻器的電源關閉時，端子也會關閉
- 保險絲保護的端子電源係來自所提供之任何接觸器的負載端、斷路器或斷開連接開關。

24V DC 電源

- 5A, 120W, 24V DC
- 提供輸出過電流、過載、短路與溫度過高的保護
- 提供像是感測器、PLC I/O、接觸器、溫度探針、指示燈和/或其他電子硬體等客戶自行提供之附件裝置的電源
- 診斷功能包括一個乾式、適用直流電的接點，一個綠色適用直流電的 LED，以及紅色過載的 LED。

外部溫度監控

專為監控外部系統元件 (如馬達繞線和/或軸成) 的溫度而設計。包括八個通用輸入模組，再加上兩個專用熱敏電阻輸入模組。所有十個模組均整合到此變頻器的安全停機電路上，且可透過 Fieldbus 網路監控 (需要購買額外的模組與總線連結器)。

通用輸入 (8)

信號類型：

- RTD 輸入 (包括 Pt100), 3 線式或 4 線式
- 熱電偶
- 類比電流或類比電壓

額外功能:

- 一個通用輸出, 可為類比電壓或類比電流進行設定
- 兩個輸出繼電器 (N. O.)
- 雙線 LC 顯示器與 LED 診斷功能
- 感測器隱現斷裂、短路與極性錯誤偵測
- 介面設定軟體

專用熱敏電阻輸入 (2)

功能:

- 各個模組能監控多達六個串聯的熱敏電阻
- 電線斷裂或感測器短路故障偵測引線
- 通過 ATEX/UL/CSA 認證
- 視需要, 也可由 PTC 熱敏電阻選項卡 MCB 112 提供第三個熱敏電阻輸入。

4 如何安裝

4.1 電氣安裝

4.1.1 電源連接

佈線與保險絲

注意

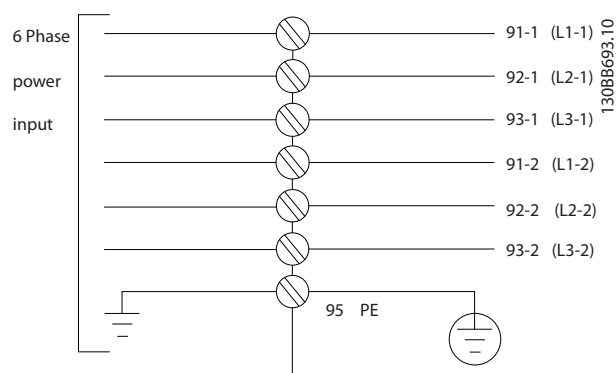
電纜線一般要求

所有的電纜線必須符合與纜線橫截面及環境溫度相關的全國性和地區性規定。必須在 UL 認證的應用中使用 75 °C 銅導體。在非 UL 認證應用中，變頻器可接受 75°C 與 90°C 銅導體的使用。

電源電纜線的連接位置如下所示。電纜線橫截面大小的決定必須按照電流額定值與當地的法規。有關詳細資訊，請參閱 7.1 一般規格。

為了保護變頻器，必須使用建議的保險絲，或裝置必須內建有保險絲。建議使用的保險絲種類係列於保險絲一節當中的列表。務必確保按照當地的法規使用、安裝正確的保險絲。

如果包含主電源開關，則主電源連接應接上主電源開關。



注意

馬達電纜線必須是有遮罩/有保護層的。如果使用無遮罩/無保護層的電纜線，則無法符合某些 EMC 要求。請使用有遮罩/有保護層的馬達電纜線以符合 EMC 干擾規格。若需更多資訊，請參閱設計指南中的 EMC 規格。

請參閱 7.1 一般規格以獲得正確的馬達電纜線橫截面積和長度。

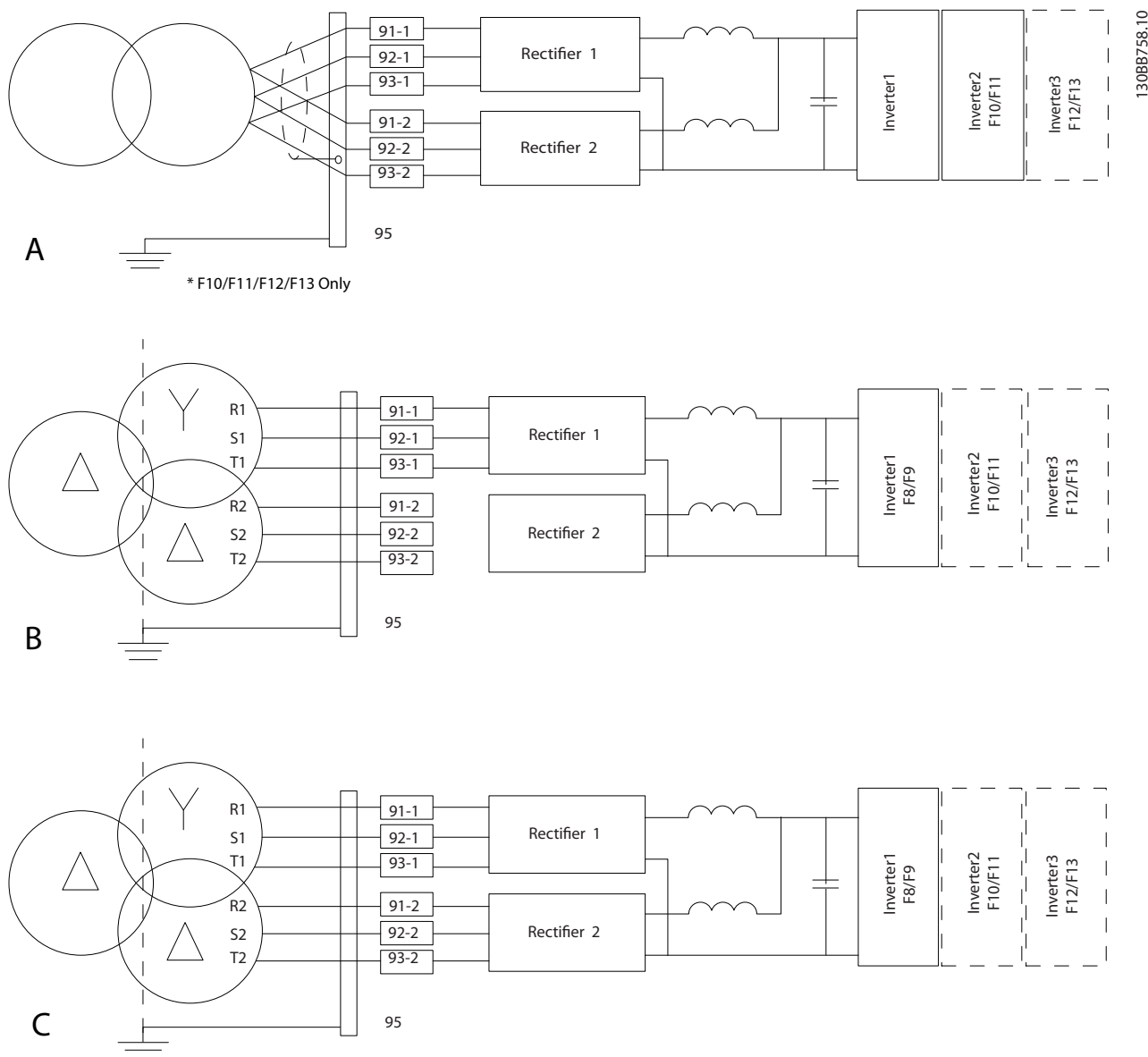


圖 4.1

- A) 6 脈衝連接 1)、2)、3)
- B) 經修改的 6 脈衝連接 2)、3)、4)
- C) 12 脈衝連接 3)、5)

注意事項：

- 1) 顯示了並聯。 可使用一條帶電能力充足的三相電纜線。 必須安裝短路總線列。
- 2) 6 脈衝連接消除了 12 脈衝整流器在抑制諧波方面的好處。
- 3) 適合 IT 與 TN 主電源連接。
- 4) 雖然不太可能發生，但若其中一個 6 脈衝模組式整流器變得無法運作，可以利用一個 6 脈衝整流器，以降低的負載來操作變頻器。 請聯絡原廠，獲得有關重新連接的詳情。
- 5) 此處未顯示主電源電纜線的並列。

電纜線的遮罩：

避免在安裝上使用扭結的遮罩端（豬尾形）。這會破壞在高頻時的遮罩效果。如果一定要切開遮罩以安裝馬達隔離器或馬達接觸器，就必須將遮罩在儘可能低的 HF 阻抗下重新連接。

將馬達電纜線遮罩連接到變頻器的去耦板和馬達的金屬外殼。

遮罩層連接接觸面積應儘量放大（使用電纜線夾鉗）。可使用變頻器中所提供的安裝裝置來完成。

電纜線長度和橫截面積：

變頻器已在指定的電纜線長度下進行 EMC 測試。儘量縮短馬達電纜線的長度，以減少雜訊量和漏電電流。

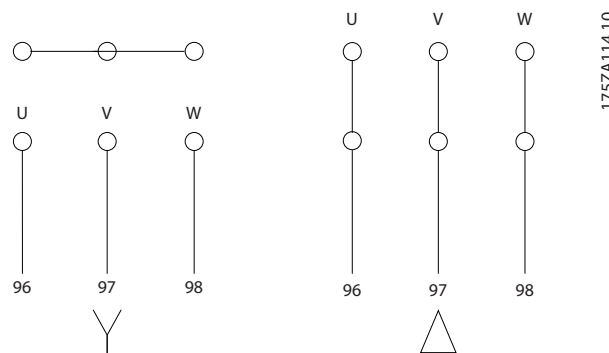
載波頻率：

如果將變頻器與正弦濾波器一起使用，以降低來自馬達的噪音，則必須根據 14-01 載波頻率中的說明，設定載波頻率。

| 端子號碼 | 96 | 97 | 98 | 99 | |
|------|----|----|----|------------------|---------------------------------------|
| | U | V | W | PE ¹⁾ | 馬達電壓，主電源電壓的 0 - 100%。 從馬達伸出的 3 條電線 |
| | U1 | V1 | W1 | PE ¹⁾ | 三角形連接 從馬達伸出的 6 條電線 |
| | W2 | U2 | V2 | | |
| | U1 | V1 | W1 | PE ¹⁾ | 星狀連接 U2、V2、W2 U2、V2 與 W2 需個別互相連接。 |

¹⁾ 安全接地的連接

如果馬達沒有相絕緣紙或其他適用於電壓電源操作（例如變頻器）的絕緣強化裝置，請在變頻器的輸出上裝設正弦濾波器。



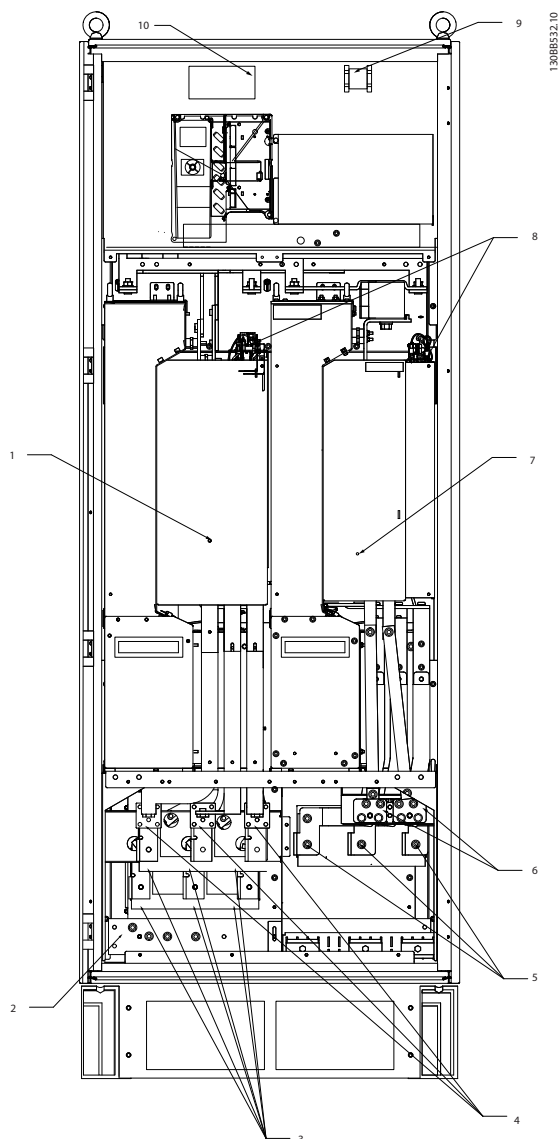


圖 4.2 整流器與逆變器機櫃、機架大小 F8 與 F9

| | |
|----------------|-------------------|
| 1) 12 脈衝整流器模組。 | 5) 馬達連接 |
| 2) 地線 PE 端子 | U V W |
| 3) 線路 / 保險絲 | T1 T2 T3 |
| R1 S1 T1 | 96 97 98 |
| L1-1 L2-1 L3-1 | 6) 煞車端子 |
| 91-1 92-1 93-1 | -R +R |
| 4) 線路 / 保險絲 | 81 82 |
| R2 S2 T2 | 7) 逆變器模組 |
| L2-1 L2-2 L3-2 | 8) SCR 啟用 / 停用 |
| 91-2 92-2 93-2 | 9) 繼電器 1 繼電器 2 |
| | 01 02 03 04 05 06 |
| | 10) 輔助風扇 |
| | 104 106 |

4

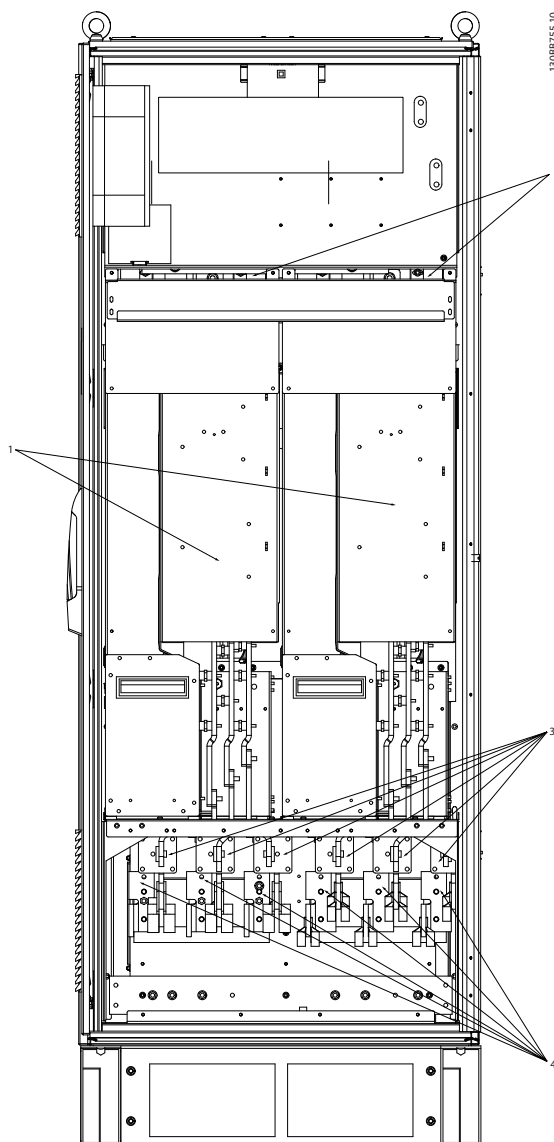
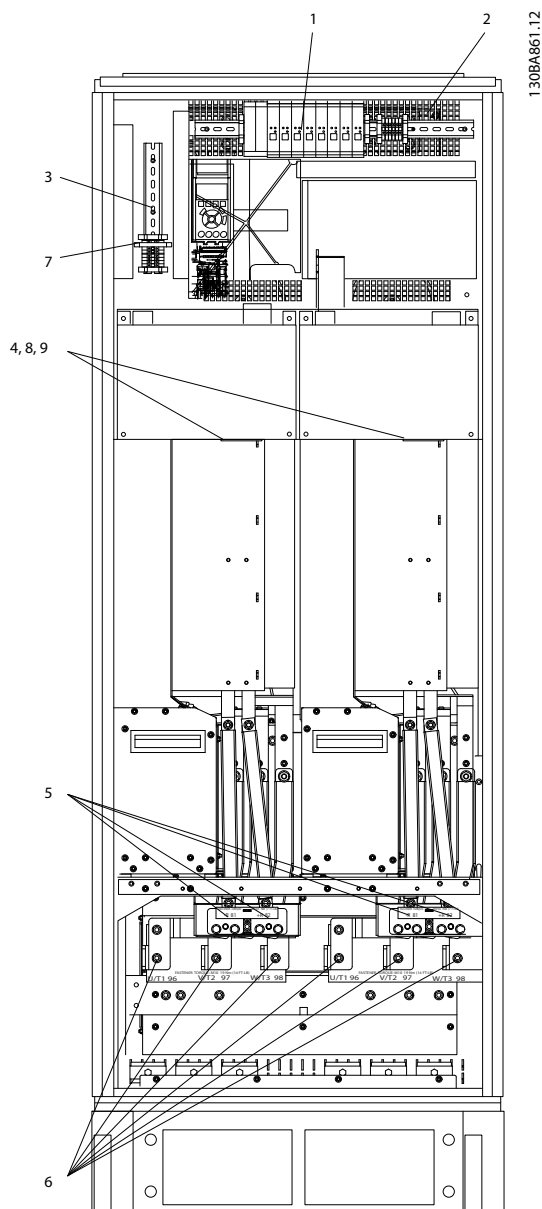


圖 4.3 整流器機櫃、機架大小 F10 與 F12

- | | |
|------------------------|-------------------------------|
| 1) 12 脈衝整流器模組。 | 4) 線路 |
| 2) 輔助風扇 | R1 S1 T1 R2 S2 T2 |
| 100 101 102 103 | L1-1 L2-1 L3-1 L1-2 L2-2 L3-2 |
| L1 L2 L1 L2 | 5) 共用 DC 總線的 DC 總線連接 |
| 3) 線路保險絲 F10/F12 (6 件) | DC+ DC- |
| | 6) 共用 DC 總線的 DC 總線連接 |
| | DC+ DC- |



4

圖 4.4 逆變器機櫃， 機架大小 F10 與 F11

| | |
|-----------------|-----------------------------|
| 1) 外部溫度監控 | 6) 馬達 |
| 2) 輔助繼電器 | U V W |
| 01 02 03 | 96 97 98 |
| 04 05 06 | T1 T2 T3 |
| 3) NAMUR | 7) NAMUR 保險絲。請參閱保險絲表以獲得零件號碼 |
| 4) 輔助風扇 | 8) 風扇保險絲。請參閱保險絲表以獲得零件號碼 |
| 100 101 102 103 | 9) SMPS 保險絲。請參閱保險絲表以獲得零件號碼 |
| L1 L2 L1 L2 | |
| 5) 煞車 | |
| -R +R | |
| 81 82 | |

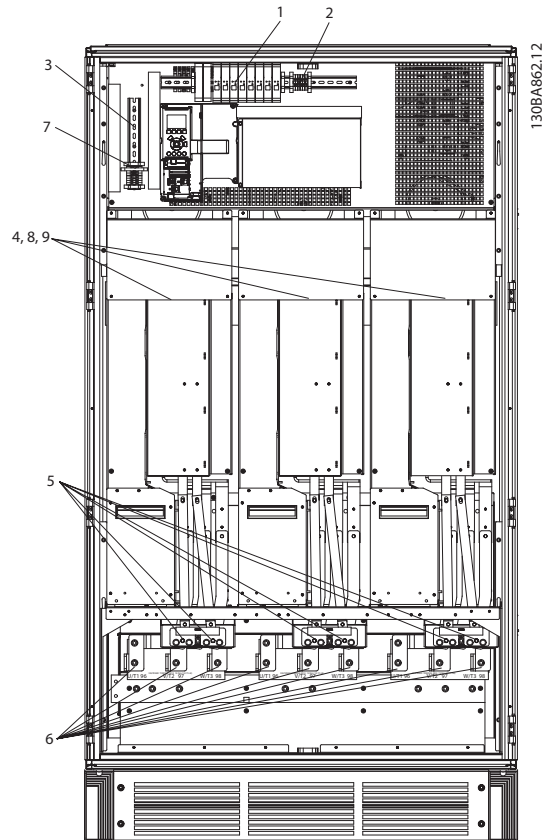


圖 4.5 逆變器機櫃， 機架大小 F12 與 F13

| | |
|-----------------|-----------------------------|
| 1) 外部溫度監控 | 6) 馬達 |
| 2) 輔助繼電器 | U V W |
| 01 02 03 | 96 97 98 |
| 04 05 06 | T1 T2 T3 |
| 3) NAMUR | 7) NAMUR 保險絲。請參閱保險絲表以獲得零件號碼 |
| 4) 輔助風扇 | 8) 風扇保險絲。請參閱保險絲表以獲得零件號碼 |
| 100 101 102 103 | 9) SMPS 保險絲。請參閱保險絲表以獲得零件號碼 |
| L1 L2 L1 L2 | |
| 5) 煞車 | |
| -R +R | |
| 81 82 | |

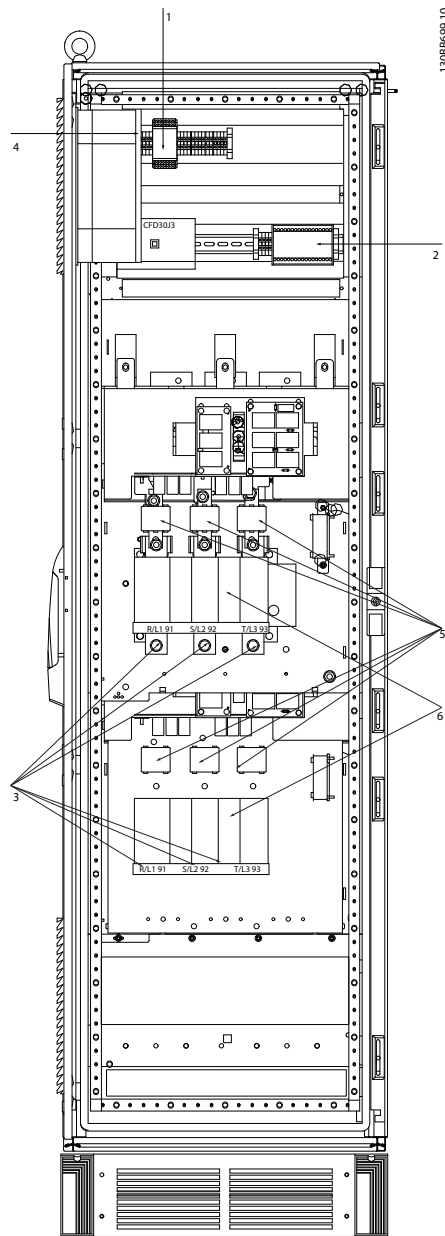


圖 4.6 選項機櫃，機架大小 F9

- | | | | | | | | | | | | | | | | | | | | | | | | | | | | | | | | |
|--|--|------|-----|-----|------|----|------|------|------|-----|-----|------|--|--|--|---|---|--|------|------|------|-----|-----|------|--|--|--|---|---|--|--|
| 1) Pilz 繼電器端子 | 4) PILS 繼電器的安全繼電器線圈保險絲 請參閱保險絲表以獲得零件號碼 | | | | | | | | | | | | | | | | | | | | | | | | | | | | | | |
| 2) RCD 或 IRM 端子 | 5) 線路保險絲 (6 件) 請參閱保險絲表以獲得零件號碼 | | | | | | | | | | | | | | | | | | | | | | | | | | | | | | |
| 3) 主電源/6 相位 | 6) 2 x 3 相手動斷開連接 | | | | | | | | | | | | | | | | | | | | | | | | | | | | | | |
| <table border="0"> <tr> <td>R1</td> <td>S1</td> <td>T1</td> <td>R2</td> <td>S2</td> <td>T2</td> </tr> <tr> <td>91-1</td> <td>92-1</td> <td>93-1</td> <td>91-</td> <td>92-</td> <td>93-2</td> </tr> <tr> <td></td> <td></td> <td></td> <td>2</td> <td>2</td> <td></td> </tr> <tr> <td>L1-1</td> <td>L2-1</td> <td>L3-1</td> <td>L1-</td> <td>L2-</td> <td>L3-2</td> </tr> <tr> <td></td> <td></td> <td></td> <td>2</td> <td>2</td> <td></td> </tr> </table> | R1 | S1 | T1 | R2 | S2 | T2 | 91-1 | 92-1 | 93-1 | 91- | 92- | 93-2 | | | | 2 | 2 | | L1-1 | L2-1 | L3-1 | L1- | L2- | L3-2 | | | | 2 | 2 | | |
| R1 | S1 | T1 | R2 | S2 | T2 | | | | | | | | | | | | | | | | | | | | | | | | | | |
| 91-1 | 92-1 | 93-1 | 91- | 92- | 93-2 | | | | | | | | | | | | | | | | | | | | | | | | | | |
| | | | 2 | 2 | | | | | | | | | | | | | | | | | | | | | | | | | | | |
| L1-1 | L2-1 | L3-1 | L1- | L2- | L3-2 | | | | | | | | | | | | | | | | | | | | | | | | | | |
| | | | 2 | 2 | | | | | | | | | | | | | | | | | | | | | | | | | | | |

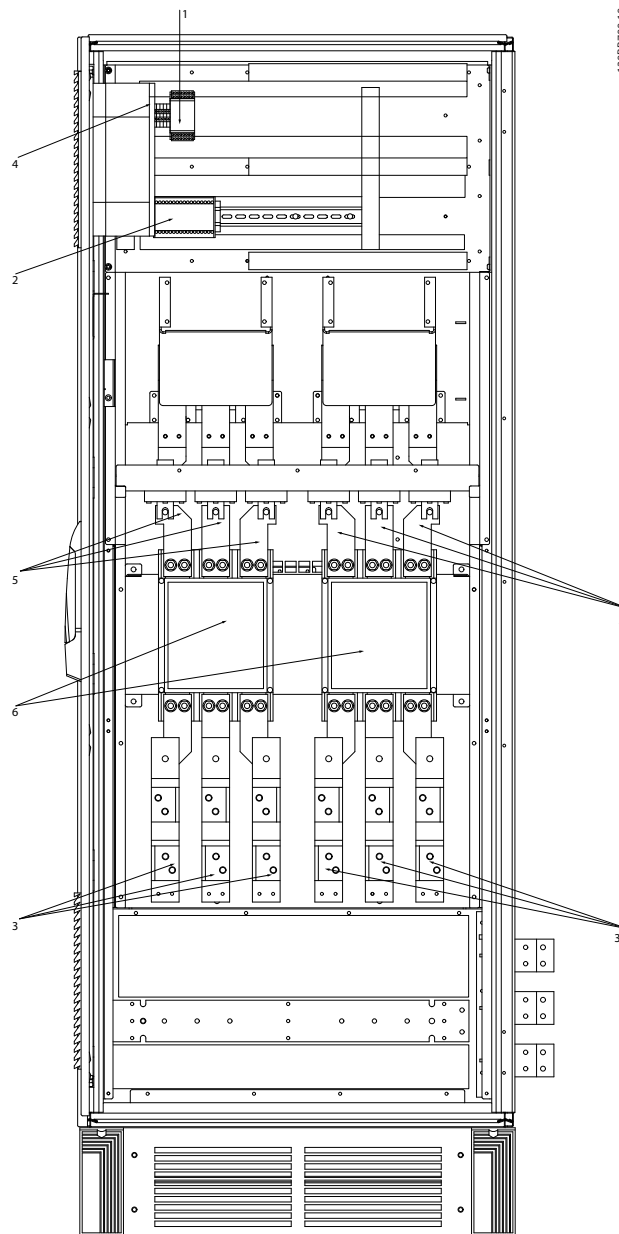


圖 4.7 選項機櫃， 機架大小 F11 與 F13

- | | | | | | | | | | | | | | | | | | | | | | | | | | | | | | | | |
|---|--|------|-----|-----|------|----|------|------|------|-----|-----|------|--|--|--|---|---|--|------|------|------|-----|-----|------|--|--|--|---|---|--|--|
| 1) Pilz 繼電器端子 | 4) PILS 繼電器的安全繼電器線圈保險絲 請參閱保險絲表以獲得零件號碼 | | | | | | | | | | | | | | | | | | | | | | | | | | | | | | |
| 2) RCD 或 IRM 端子 | 5) 線路保險絲 (6 件) 請參閱保險絲表以獲得零件號碼 | | | | | | | | | | | | | | | | | | | | | | | | | | | | | | |
| 3) 主電源/6 相位 | 6) 2 x 3 相手動斷開連接 | | | | | | | | | | | | | | | | | | | | | | | | | | | | | | |
| <table border="0"> <tr> <td>R1</td><td>S1</td><td>T1</td><td>R2</td><td>S2</td><td>T2</td> </tr> <tr> <td>91-1</td><td>92-1</td><td>93-1</td><td>91-</td><td>92-</td><td>93-2</td> </tr> <tr> <td></td><td></td><td></td><td>2</td><td>2</td><td></td> </tr> <tr> <td>L1-1</td><td>L2-1</td><td>L3-1</td><td>L1-</td><td>L2-</td><td>L3-2</td> </tr> <tr> <td></td><td></td><td></td><td>2</td><td>2</td><td></td> </tr> </table> | R1 | S1 | T1 | R2 | S2 | T2 | 91-1 | 92-1 | 93-1 | 91- | 92- | 93-2 | | | | 2 | 2 | | L1-1 | L2-1 | L3-1 | L1- | L2- | L3-2 | | | | 2 | 2 | | |
| R1 | S1 | T1 | R2 | S2 | T2 | | | | | | | | | | | | | | | | | | | | | | | | | | |
| 91-1 | 92-1 | 93-1 | 91- | 92- | 93-2 | | | | | | | | | | | | | | | | | | | | | | | | | | |
| | | | 2 | 2 | | | | | | | | | | | | | | | | | | | | | | | | | | | |
| L1-1 | L2-1 | L3-1 | L1- | L2- | L3-2 | | | | | | | | | | | | | | | | | | | | | | | | | | |
| | | | 2 | 2 | | | | | | | | | | | | | | | | | | | | | | | | | | | |

4.1.2 接地

在安裝變頻器時，必須考量以下基本的問題，以符合電磁相容性 (EMC) 的要求。

- 安全接地：請注意，變頻器漏電電流較高，為了安全起見必須採取良好的接地措施。請按照當地的安全法規執行。
- 高頻率接地：接地線連接要盡量短。

連接不同的地線系統時，導體阻抗要儘可能降低。要獲得最低導體阻抗方式是讓導體越短越好，且使用最大的截面積。

不同裝置的金屬機櫃要安裝在靠近板子的機櫃，HF 阻抗越低越好。如此可避免不同裝置有不同的 HF 電壓，並避免在可能用來連接裝置纜線中產生無線電干擾電流。無線電干擾將被降低。

為了獲得較低 HF 阻抗，請使用裝置的固定螺栓作為 HF 連接至後方板的方式。必須去除絕緣固定螺栓的塗漆或之類的東西。

4.1.3 額外保護 (RCD)

在符合地方安全法規的前提下，可以使用 ELCB 繼電器、多重保護接地或接地以作為附加的保護。

如果發生接地故障，在故障電流中可能產生 DC 成分。

如果使用 ELCB 繼電器，必須遵守地方法規的要求。繼電器必須能保護具有橋式整流電路的 3 相設備，並且能在上電時瞬間放電。

請參閱「設計指南」中關於特殊條件的章節。

4.1.4 RFI 開關

與地線絕緣的主電源

如果變頻器由絕緣的主電源 (IT 主電源、浮動三角與接地三角連接) 或帶有接地腳的 TT/TN-S 主電源供電，建議透過變頻器上的 14-50 RFI 濾波器與濾波器上的 14-50 RFI 濾波器來關閉 RFI 開關 (OFF)¹⁾。相關說明，請參閱 IEC 364-3。如果需要最佳的 EMC 效能、馬達進行並聯或馬達電纜線長度超過 25 公尺時，建議將 14-50 RFI 濾波器設定為 [ON] (開啟)。

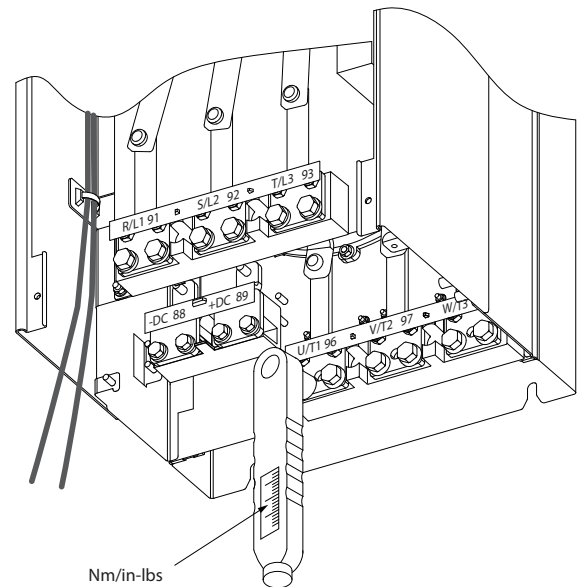
¹⁾ 不提供 525-600/690V 變頻器。

在「關閉」模式下，底架與中間電路之間的 RFI 電容 (濾波器電容器) 被切斷，目的是避免損壞中間電路並降低地容量電流 (依 IEC 61800-3 的規定)。

請亦參閱應用注意事項 IT 主電源供電的 VLT, MN. 90. CX. 02。使用可以和高功率電子設備一起使用的絕緣監測器是很重要的 (IEC 61557-8)。

4.1.5 轉矩

在將所有的電氣接頭鎖緊時，使用正確的扭矩是很重要的。扭矩太低或太高將使電氣連接不良。請使用扭力扳手，以確保有鎖上正確扭力。



1776FA247.12

圖 4.8 務必使用扭力扳手將螺栓扭緊。

| 機架大小 | 端子 | 轉矩 | 頭栓大小 |
|--------|-------------|--|----------|
| F8-F13 | 主電源 馬達 | 19-40Nm (168-354 in-lbs) | M10 |
| | 煞車 Regen | 8.5-20.5Nm (75-181 in-lbs) 8.5-20.5Nm (75-181 in-lbs) | M8 M8 |

表 4.1 收緊扭力

4.1.6 遮罩的電纜線

注意

Danfoss 建議在 LCL 濾波器與 AFE 裝置之間，使用有遮罩的電纜線。可在變壓器與 LCL 濾波器輸入端之間使用無遮罩電源線。

將有遮罩/保護層的電纜線正確連接，以確保有高 EMC 耐受性是相當重要的。

可使用電纜線固定頭或夾子進行連接：

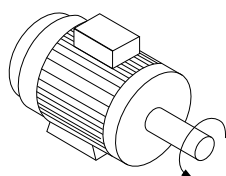
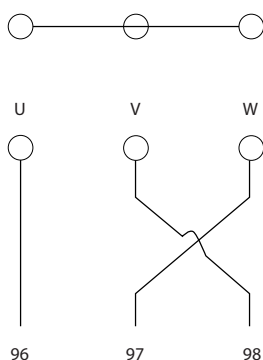
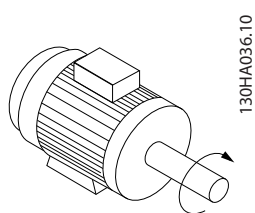
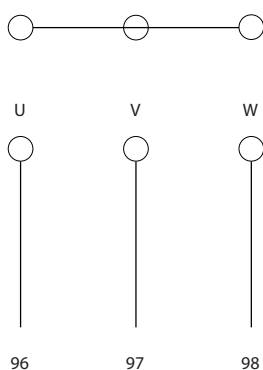
- EMC 電纜線固定頭：可使用一般用途的電纜線固定頭，以確保有最佳 EMC 效果的連接。
- EMC 電纜線夾鉗：變頻器有隨附可方便進行連接的夾鉗。

4.1.7 馬達電纜線

馬達必須連接至端子 U/T1/96、V/T2/97、W/T3/98。接地連接至端子 99。可以將所有類型的三相標準異步馬達與變頻器使用。出廠設定為順時針方向旋轉，此時的變頻器輸出端按照下述方式連接：

| 端子編號 | 功能 |
|----------------|--------------------------|
| 96, 97, 98, 99 | 主電源 U/T1、V/T2、W/T3 地線 |

- 端子 U/T1/96 連接到 U 相
- 端子 V/T2/97 連接到 V 相
- 端子 W/T3/98 連接到 W 相



將馬達纜線的兩個相調換或是變更 4-10 馬達轉向的設定值，即可改變馬達轉動的方向。

馬達選轉檢查可藉由使用 1-28 馬達轉動檢查並遵循顯示器所顯示的步驟來執行。

F 機架需求

F8/F9 需求： 在逆變器模組端子與第一個共同相位點之間的每條纜線的長度必須相同，誤差不超過 10%。建議馬達端子為共同點。

F10/F11 需求： 馬達相位纜線的數量應為 2、4、6 或 8 的倍數（不允許只有 1 條纜線），如此才有等量的電線可

連接至兩個逆變器模組端子。在逆變器模組端子與第一個共同相位點之間的每條纜線的長度必須相同，誤差不超過 10%。建議馬達端子為共同點。

F12/F13 需求： 馬達相位纜線的數量應為 3、6、9 或 12（即 3 的乘數，不允許只有 1 或 2 條），如此才有等量的電線可連接至每個逆變器模組端子。在逆變器模組端子與第一個共同相位點之間的每條纜線的長度必須相同，誤差不超過 10%。建議馬達端子為共同點。

輸出連接盒的需求： 最小長度為 2.5 米，而從每個逆變器模組至連接盒內共用端子的纜線數量必須相同。

注意

如果改裝應用的每個相位需要不同量的電線，請向原廠諮詢相關的需求及文件，或頂/底部進入機櫃選項的使用方法。

4.1.8 煞車電纜線包含出廠時已安裝煞車斷路器選項的變頻器

（類型代碼位置 18 為字母 B 的標準配備）。

接至煞車電阻的連接電纜線必須有遮罩的，而且變頻器至 DC 條的最大長度為 25 米（82 英尺）。

| 端子編號 | 功能 |
|--------|---------|
| 81, 82 | 煞車電阻器端子 |

與煞車電阻器相連接的電纜線必須是有遮罩的。使用電纜線夾鉗將遮罩與變頻器的導電背板及煞車電阻器的金屬機櫃相連。

根據煞車轉矩確定煞車電纜線的橫截面積。有關安全安裝的詳細資訊，請亦參閱煞車說明，MI. 90. Fx. yy 和 MI. 50. Sx. yy。



警告
請注意，端子上的 DC 電壓可能高達 1099 VDC，視輸入電壓而定。

F 機架需求

煞車電阻必須連接至每個逆變器模組內的煞車端子。

4.1.9 電氣雜訊的防護

在裝上主電源電纜線之前，請裝上 EMC 金屬蓋以確保有最佳的 EMC 效能。

注意

EMC 金屬蓋僅隨具備 RFI 濾波器的裝置提供。

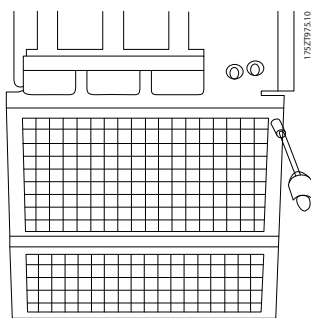


圖 4.9 EMC 防護裝置的安裝。

4.1.10 主電源連接

主電源必須連接至端子 91-1、92-1、93-1、91-2、92-2 與 93-2（請參閱表 4.2）。地線連接至端子 93 右邊的端子。

| 端子編號 | 功能 |
|------------------|-----------------------------|
| 91-1, 92-1, 93-1 | 主電源 R1/L1-1、S1/L2-1、T1/L3-1 |
| 91-2, 92-2, 93-2 | 主電源 R2/L1-2、S2/L2-2、T2/L3-2 |
| 94 | 地線 |

注意

檢查銘牌以確保變頻器主電源電壓與您廠房使用的電源電壓相符。

請確保電源能夠供應變頻器所需的電流。

如果該裝置沒有內建保險絲，請確保使用有正確電流額定值的保險絲。

4.1.11 外部風扇異常電源

如果變頻器由直流電源供電，或如果風扇必須在沒有該電源時繼續運轉，則可以使用外部電源。該項連接是透過功率卡來進行的。

| 端子編號 | 功能 |
|----------|----------|
| 100, 101 | 輔助電源 S、T |
| 102, 103 | 內部電源 S、T |

位於功率卡上的接頭可提供冷卻風扇所需的線路電壓。風扇的連接方式於出廠時即透過共同的交流線路來供電（介於 100-102 與 101-103 之間的跳線）。如果需要外部電源，則跳線需移除，且電源需連接至端子 100 與 101。應該使用 5A 的保險絲來保護。在 UL 認證的應用中，應該使用的保險絲是 LittleFuse KLK-5 或同級產品。

4.1.12 保險絲

分支電路保護：

為了保護安裝時不受電擊及火災的危害，所有在安裝部位、切換齒輪、機器等的分支電路，必須依照國家和國際規定施以短路保護和過電流保護。

短路保護：

變頻器必須有短路保護以避免因電擊或火災所產生的危害。Danfoss 建議使用以下所述的保險絲，以備在裝置內部發生失效時，仍可保護維修人員或其他裝備。如果在馬達輸出上有短路的情形，變頻器可以提供完全的短路保護功能。

過電流保護

提供過載保護，以避免安裝當中因電纜線過熱而造成火災。變頻器裝有一個過電流內部保護裝置，可作為上游過載保護 (UL 應用除外)。請參閱 4-18 電流限制。此外，保險

絲或斷路器可用來提供安裝中的過電流保護。必須依照國家法規來執行過電流保護措施。

UL 認證

以下的保險絲適合用在可提供 100.000 Arm (對稱)、240V、480V、500V 或 600V 的電路上，視變頻器的電壓額定值而定。使用正確的保險絲時，變頻器的短路電流額定值 (SCCR) 為 100.000 Arm。

| 功率大小 | 機架 | 額定值 | | Bussmann | 備用 Bussmann | 預估的 功率損失 [W] | |
|--------|---------|---------|------|----------|-------------|--------------|------|
| | | 電壓 (UL) | 安培 | | | P/N | P/N |
| P315T5 | F8/F9 | 700 | 700 | 170M4017 | 176F9179 | 25 | 19 |
| P355T5 | F8/F9 | 700 | 700 | 170M4017 | 176F9179 | 30 | 22 |
| P400T5 | F8/F9 | 700 | 700 | 170M4017 | 176F9179 | 38 | 29 |
| P450T5 | F8/F9 | 700 | 700 | 170M4017 | 176F9179 | 3500 | 2800 |
| P500T5 | F10/F11 | 700 | 900 | 170M6013 | 176F9180 | 3940 | 4925 |
| P560T5 | F10/F11 | 700 | 900 | 170M6013 | 176F9180 | 2625 | 2100 |
| P630T5 | F10/F11 | 700 | 900 | 170M6013 | 176F9180 | 3940 | 4925 |
| P710T5 | F10/F11 | 700 | 1500 | 170M6018 | 176F9181 | 45 | 34 |
| P800T5 | F12/F13 | 700 | 1500 | 170M6018 | 176F9181 | 60 | 45 |
| P1M0T5 | F12/F13 | 700 | 1500 | 170M6018 | 176F9181 | 83 | 63 |

表 4.2 線路保險絲，380-500V

| 功率大小 | 機架 | 額定值 | | Bussmann | 備用 Bussmann | 預估的 功率損失 [W] | |
|--------|---------|---------|------|----------|-------------|--------------|-----|
| | | 電壓 (UL) | 安培 | | | P/N | P/N |
| P450T7 | F8/F9 | 700 | 630 | 170M4016 | 176F9179 | 13 | 10 |
| P500T7 | F8/F9 | 700 | 630 | 170M4016 | 176F9179 | 17 | 13 |
| P560T7 | F8/F9 | 700 | 630 | 170M4016 | 176F9179 | 22 | 16 |
| P630T7 | F8/F9 | 700 | 630 | 170M4016 | 176F9179 | 24 | 18 |
| P710T7 | F10/F11 | 700 | 900 | 170M6013 | 176F9180 | 26 | 20 |
| P800T7 | F10/F11 | 700 | 900 | 170M6013 | 176F9180 | 35 | 27 |
| P900T7 | F10/F11 | 700 | 900 | 170M6013 | 176F9180 | 44 | 33 |
| P1M0T7 | F12/F13 | 700 | 1500 | 170M6018 | 176F9181 | 26 | 20 |
| P1M2T7 | F12/F13 | 700 | 1500 | 170M6018 | 176F9181 | 37 | 28 |
| P1M4T7 | F12/F13 | 700 | 1500 | 170M6018 | 176F9181 | 47 | 36 |

表 4.3 線路保險絲，525-690V

| 大小/類型 | Bussmann PN* | 額定值 | Siba |
|-------|--------------|----------------|----------------|
| P500 | 170M8611 | 1100 A, 1000 V | 20 781 32.1000 |
| P560 | 170M8611 | 1100 A, 1000 V | 20 781 32.1000 |
| P630 | 170M6467 | 1400 A, 700 V | 20 681 32.1400 |
| P710 | 170M6467 | 1400 A, 700 V | 20 681 32.1400 |
| P800 | 170M8611 | 1100 A, 1000 V | 20 781 32.1000 |
| P1M0 | 170M6467 | 1400 A, 700 V | 20 681 32.1400 |

表 4.4 逆變器模組 DC 回路保險絲，380-500V

| 大小/類型 | Bussmann PN* | 額定值 | Siba |
|-------|--------------|----------------|-----------------|
| P710 | 170M8611 | 1100 A, 1000 V | 20 781 32. 1000 |
| P800 | 170M8611 | 1100 A, 1000 V | 20 781 32. 1000 |
| P900 | 170M8611 | 1100 A, 1000 V | 20 781 32. 1000 |
| P1M0 | 170M8611 | 1100 A, 1000 V | 20 781 32. 1000 |
| P1M2 | 170M8611 | 1100 A, 1000 V | 20 781 32. 1000 |
| P1M4 | 170M8611 | 1100A, 1000V | 20 781 32. 1000 |

表 4.5 逆變器模組 DC 回路保險絲，525-690V

*顯示之 Bussmann 170M 保險絲使用 -/80 視覺指示器；而具相同規格與安培數之 -TN/80 類型 T、-/110 或 TN/110 類型 T 指示器保險絲，則可作為外部使用的替代品。

補充式保險絲

| | 尺寸/類型 | Bussmann PN* | 額定值 | 替代保險絲 |
|----------------|----------------------|-----------------|-------------|------------------------|
| 2.5-4.0 A 保險絲 | P500-P1M0, 380-500 V | LPJ-6 SP 或 SPI | 6 A, 600 V | 任何列出的 J 類雙元素，時間延遲，6A |
| | P710-P1M4, 525-690 V | LPJ-10 SP 或 SPI | 10 A, 600 V | 任何列出的 J 類雙元素，時間延遲，10 A |
| 4.0-6.3 A 保險絲 | P500-P1M0, 380-500 V | LPJ-10 SP 或 SPI | 10 A, 600 V | 任何列出的 J 類雙元素，時間延遲，10 A |
| | P710-P1M4, 525-690 V | LPJ-15 SP 或 SPI | 15 A, 600 V | 任何列出的 J 類雙元素，時間延遲，15 A |
| 6.3 - 10 A 保險絲 | P500-P1M0, 380-500 V | LPJ-15 SP 或 SPI | 15 A, 600 V | 任何列出的 J 類雙元素，時間延遲，15 A |
| | P710-P1M4, 525-690 V | LPJ-20 SP 或 SPI | 20 A, 600 V | 任何列出的 J 類雙元素，時間延遲，20A |
| 10 - 16 A 保險絲 | P500-P1M0, 380-500 V | LPJ-25 SP 或 SPI | 25 A, 600 V | 任何列出的 J 類雙元素，時間延遲，25 A |
| | P710-P1M4, 525-690 V | LPJ-20 SP 或 SPI | 20 A, 600 V | 任何列出的 J 類雙元素，時間延遲，20 A |

表 4.6 手動馬達控制器保險絲

| 機架大小 | Bussmann PN* | 額定值 |
|--------|--------------|-----------|
| F8-F13 | KTK-4 | 4 A, 600V |

表 4.7 SMPS 保險絲

| 尺寸/類型 | Bussmann PN* | Littelfuse | 額定值 |
|----------------------|--------------|------------|-----------|
| P355-P1M0, 380-500 V | | KLK-15 | 15A, 600V |
| P450-P1M4, 525-690 V | | KLK-15 | 15A, 600V |

表 4.8 風扇保險絲

| 機架大小 | Bussmann PN* | 額定值 | 替代保險絲 |
|--------|-----------------|-------------|------------------------|
| F8-F13 | LPJ-30 SP 或 SPI | 30 A, 600 V | 任何列出的 J 類雙元素，時間延遲，30 A |

表 4.9 受 30 A 保險絲保護的端子保險絲

| 機架大小 | Bussmann PN* | 額定值 | 替代保險絲 |
|--------|----------------|------------|-----------------------|
| F8-F13 | LPJ-6 SP 或 SPI | 6 A, 600 V | 任何列出的 J 類雙元素，時間延遲，6 A |

表 4.10 控制變壓器保險絲

| 機架大小 | Bussmann PN* | 額定值 |
|--------|--------------|-------------|
| F8-F13 | GMC-800MA | 800mA, 250V |

表 4.11 NAMUR 保險絲

| 機架大小 | Bussmann PN* | 額定值 | 替代保險絲 |
|--------|--------------|----------|---------------|
| F8-F13 | LP-CC-6 | 6A, 600V | 任何列出的 CC 類，6A |

表 4.12 PILS 繼電器的安全繼電器線圈保險絲

4.1.13 主電源切斷器

| 機架大小 | 功率與電壓 |
|------|--|
| F9 | P250 380-500V & P355-P560 525-690V P315-P400 380-500V |
| F11 | P450 380-500V & P630-P710 525-690V P500-P630 380-500V & P800 525-690V |
| F13 | P710-P800 380-500V & P900-P1M2 525-690V |

4.1.14 馬達絕緣

對馬達電纜線長度短於列在一般規格表裡的最大纜線長度，因為巔峰電壓可能高達 直流電壓的兩倍（或因為在馬達纜線裡的輸電線路效用而高達 2.8 倍的主電壓），建議使

用下列馬達絕緣級別。如果馬達具有較低的絕緣級別，建議使用一個 du/dt 或正弦波濾波器。

| 額定主電源電壓 | 馬達絕緣 |
|--|-----------------------------|
| $U_N \leq 420 \text{ V}$ | 標準 $U_{LL} = 1300\text{V}$ |
| $420\text{V} < U_N \leq 500 \text{ V}$ | 加強的 $U_{LL} = 1600\text{V}$ |
| $500\text{V} < U_N \leq 600 \text{ V}$ | 加強的 $U_{LL} = 1800\text{V}$ |
| $600\text{V} < U_N \leq 690 \text{ V}$ | 加強的 $U_{LL} = 2000\text{V}$ |

4.1.15 馬達軸承電流

所有安裝於具有 315kW 或更高功率變頻器的馬達應具有「非變頻器端」(NDE) 絕緣軸承，以消除循環軸承電流。要將變頻器端 (DE) 軸承與轉軸電流降到最低，需要將變頻器、馬達、從動機器以及從馬達到從動機器進行適當地接地。

標準風險降低策略：

1. 使用絕緣軸承
2. 使用嚴苛的安裝程序
 - 確保馬達與負載馬達是配合的
 - 嚴格地遵循 EMC 安裝指導原則
 - 加強 PE 以讓在 PE 裡高頻率阻抗低於輸入電源線
 - 對馬達與變頻器間提供良好的高頻連線，例如透過在馬達與變頻器之間提供具有 360° 遮罩的電纜線以進行連接
 - 確保從變頻器到大樓接地的阻抗低於機器的接地阻抗 這對泵浦可能有點困難
 - 在馬達與負載馬達之間建立一條直接接地的連線
3. 降低 IGBT 的載波頻率。
4. 修改逆變器的波型，60° AVM 對上 SFAVM
5. 安裝一個轉軸接地系統或使用一個絕緣耦合
6. 施以導電性潤滑
7. 如果可能，請使用最小轉速設定
8. 試著確保線路電壓與大地保持平衡。這對 IT、TT、TN-CS 或接地接腳系統可能有點困難
9. 使用 dU/dt 或正弦波濾波器

4.1.16 煞車電阻溫度開關

扭力：0.5-0.6Nm (5in-lbs)

螺絲規格：M3

本輸入可用來監控外部連接的煞車電阻的溫度。如果已建立介於 104 與 106 之間的輸入，變頻器將在發生警告/警報 27，「煞車晶體故障」時跳脫。如果介於 104 與 105 的連接呈關閉狀態，變頻器將在發生警告/警報 27，「煞車晶體故障」時跳脫。

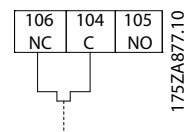
必須安裝「常開」的 KLIXON 開關。如果沒有使用本功能，106 與 104 必須一起短路。

常關：104-106 (出廠安裝的跳線)

常開：104-105

| 端子編號 | 功能 |
|---------------|-----------|
| 106, 104, 105 | 煞車電阻溫度開關。 |

如果煞車電阻溫度太高且溫控開關停止作用，變頻器將停止煞車功能。馬達將啟動自由旋轉。



4.1.17 控制電纜線佈線

如圖示，按照控制電纜線佈線圖綁下所有的控制電纜線。請記得以正確方式連接遮罩，確保最佳的電氣耐受性效果。

Fieldbus 連接

針對相關的控制卡選項進行連接。有關細節，請參閱相關的 Fieldbus 說明。電纜線必須放置在變頻器內所提供的路徑中，並與其他控制線路一起綁下。

24V 伏特外部直流電源的安裝

扭力：0.5 - 0.6Nm (5in-lbs)

螺絲規格：M3

| No. | 功能 |
|----------------|-------------|
| 35 (-), 36 (+) | 24V DC 外部電源 |

24 V DC 外部電源可以作為控制卡和任何已安裝 選項卡的低電壓電源。這樣可以讓 LCP (包含參數設定) 執行完全操作而不必連接到主電源。請注意，當接上 24 VDC 時，請注意，將發出低電壓的警告，但不會跳脫。



請使用 PELV 類型的 24 V 直流電源，以確保在變頻器控制端子上有適當的電氣絕緣效果 (PELV 類型)。

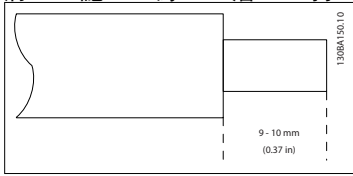
4.1.18 控制端子的進手

所有控制電纜線的端子是位於 LCP 下方，可經由開放 IP21/ 54 型號的門，或拆下 IP00 型號的蓋子等方式來進入這些端子。

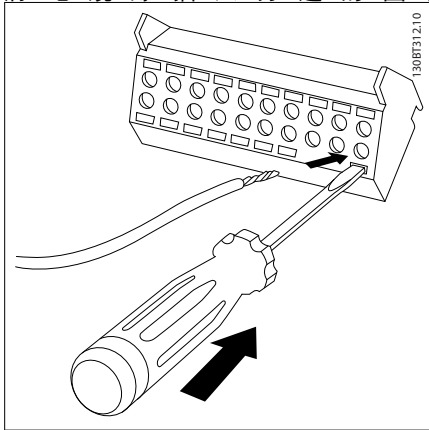
4.1.19 電氣安裝、控制端子

將纜線連接到端子：

1. 將絕緣層剝開 9-10mm



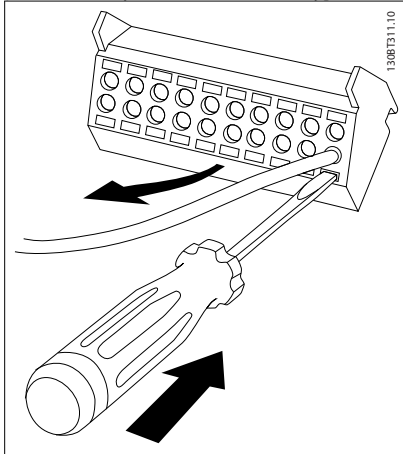
2. 將螺絲起子¹⁾插入方孔中。
3. 將電纜線插入旁邊的圓孔中。



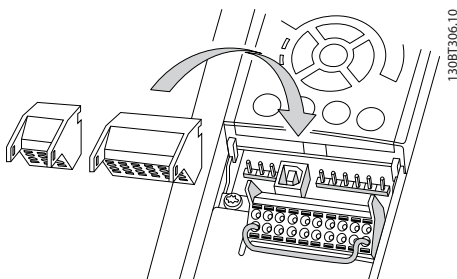
4. 取下螺絲起子。電纜線現在已安裝在端子內。

從端子移除電纜線：

1. 將螺絲起子¹⁾插入方孔中。
2. 拉出電纜線。



¹⁾ 最大 0.4 x 2.5mm

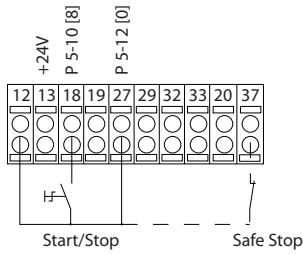


4.2 連接範例

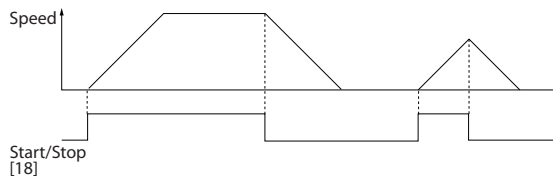
4.2.1 啟動/停機

端子 18 = 5-10 端子 18 數位輸入 [8] 啟動
 端子 27 = 5-12 端子 27 數位輸入 [0] 無作用 (出廠設定自由旋轉停機)

端子 37 = 安全停機



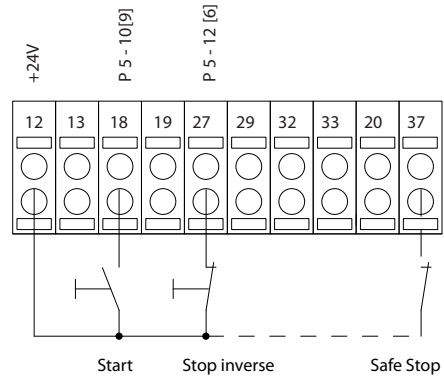
130BA155.12



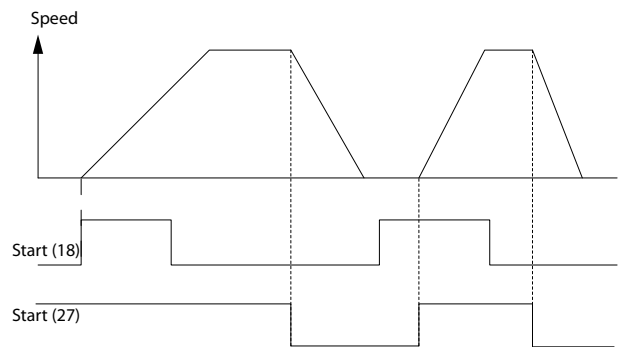
4.2.2 脈衝啟動/停機

端子 18 = 5-10 端子 18 數位輸入 [9] 脈衝啟動
 端子 27 = 5-12 端子 27 數位輸入 [6] 停機 (反邏輯)

端子 37 = 安全停機



130BA156.12



4.2.3 加速/減速

端子 29/32 = 加速/減速

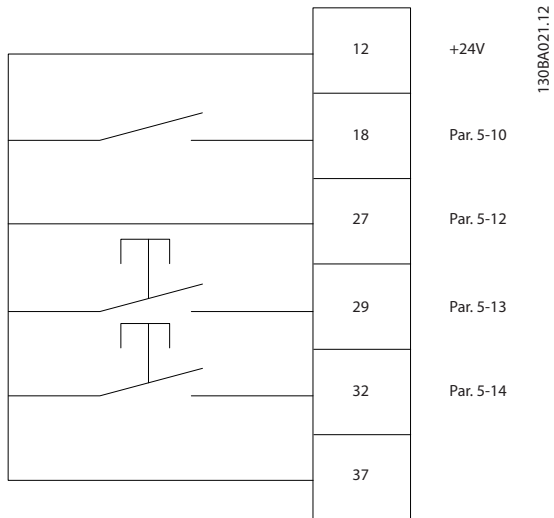
端子 18 = 5-10 端子 18 數位輸入 啟動 [9] (出廠設定)

端子 27 = 5-12 端子 27 數位輸入 凍結設定值 [19]

端子 29 = 5-13 端子 29 數位輸入 加速 [21]

端子 32 = 5-14 端子 32 數位輸入 減速 [22]

注意： 端子 29 僅適用 FC x02 (x=系列類型)。



4.2.4 電位器設定值

透過電位器的電壓設定值

設定值 1 輸入端 = [1] 類比輸入端 53 (出廠設定)

端子 53, 最低電壓 = 0V

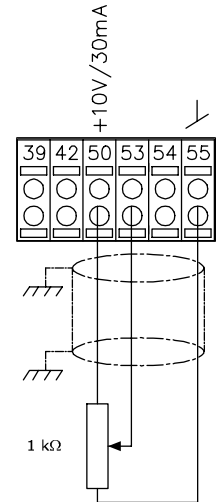
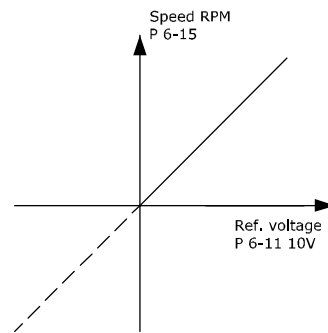
端子 53, 最高電壓 = 10V

端子 53, 最低設定值/回授值 = 0 RPM

端子 53, 最高設定值/回授值 = 1500 RPM

開關 S201 = 關閉 (U)

130BA154.11

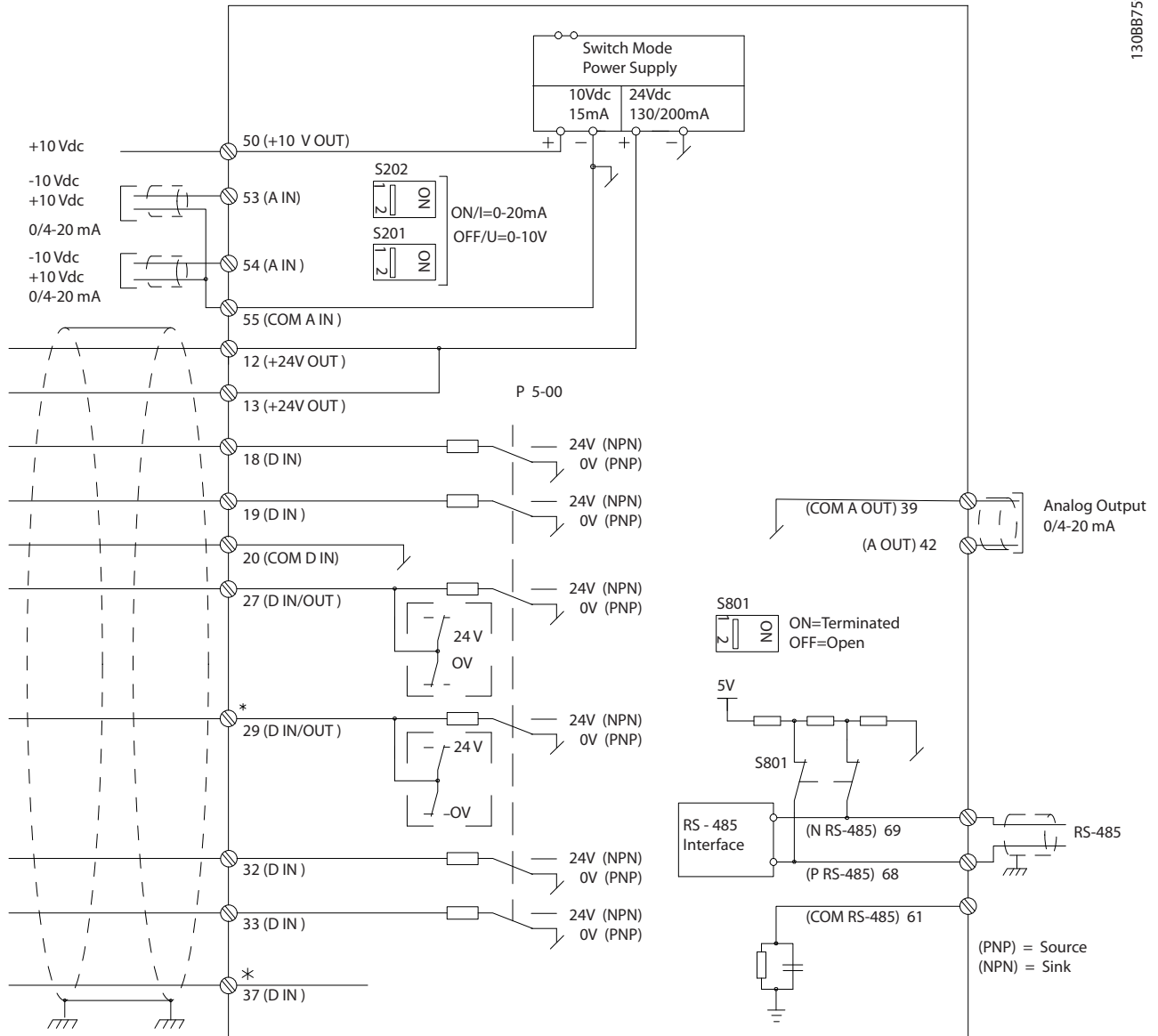


4.3 電氣安裝 - 額外

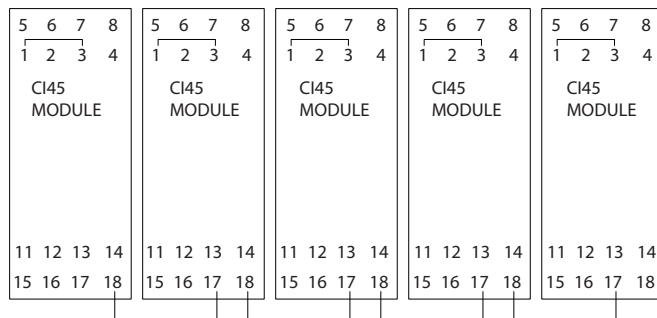
4.3.1 電氣安裝, 控制電纜線

4

CONTROL CARD CONNCECTION



130BB759.10



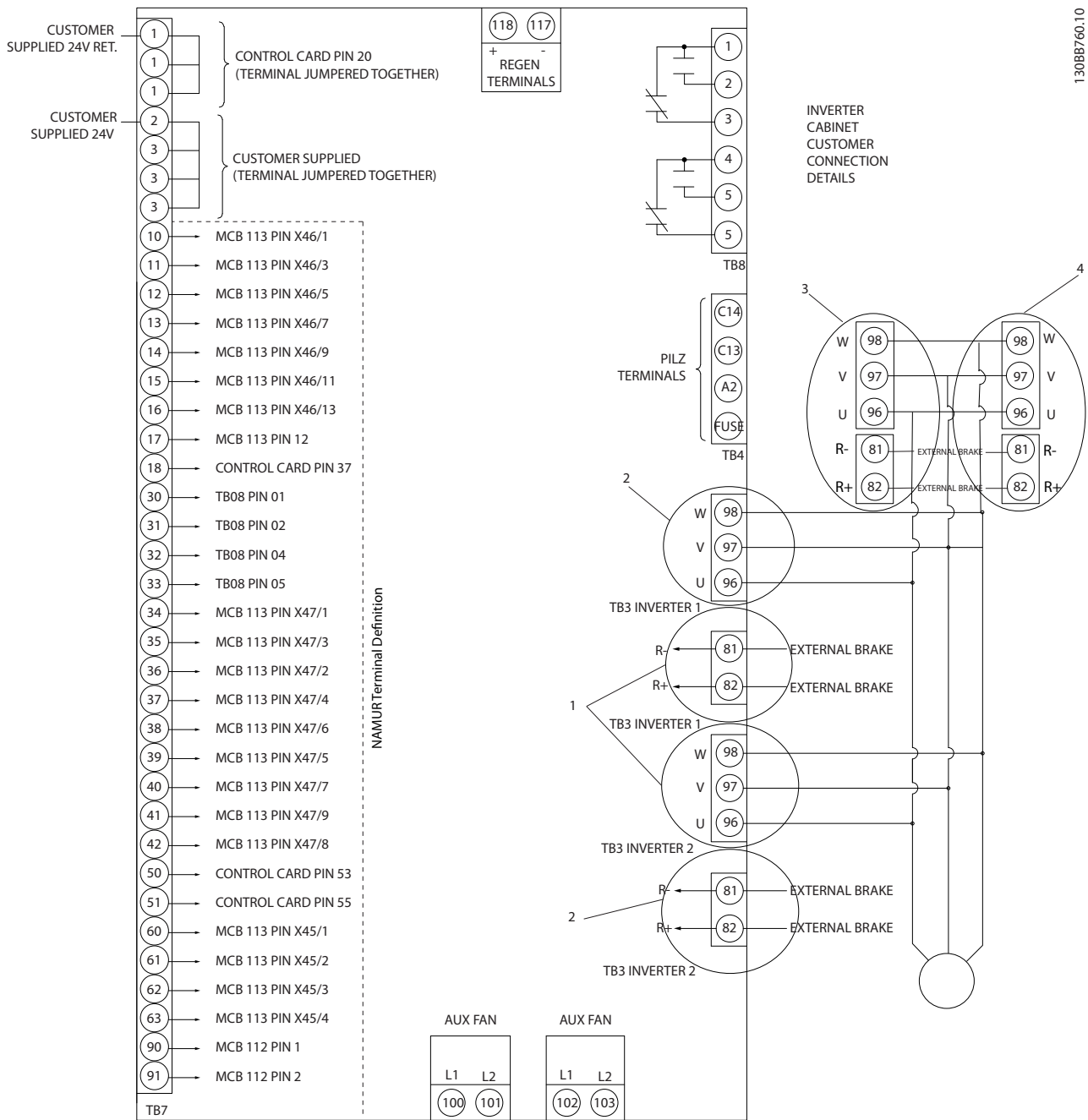


圖 4.10 顯示所有不含選項的電氣端子的圖表。

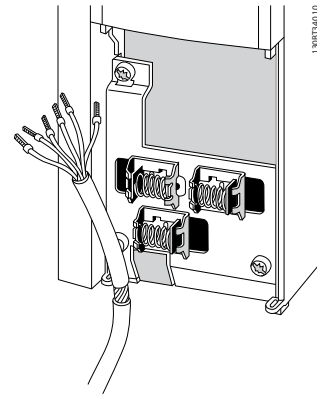
端子 37 是安全停機所使用的輸入。有關安全停機安裝的詳細資訊，請參閱變頻器設計指南的安全停機安裝一節。也請參閱安全停機與安全停機安裝章節。

- 1) F8/F9 = (1) 組端子。
- 2) F10/F11 = (2) 組端子。
- 3) F12/F13 = (3) 組端子。

在極少數的情況下，且視安裝的情況而定，很長的控制纜線和類比信號可能會因為主電源纜線的噪音導致 50/60Hz 的接地迴路。

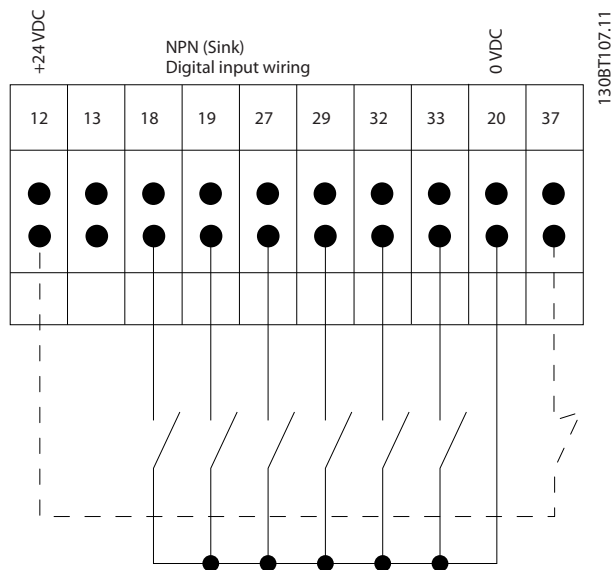
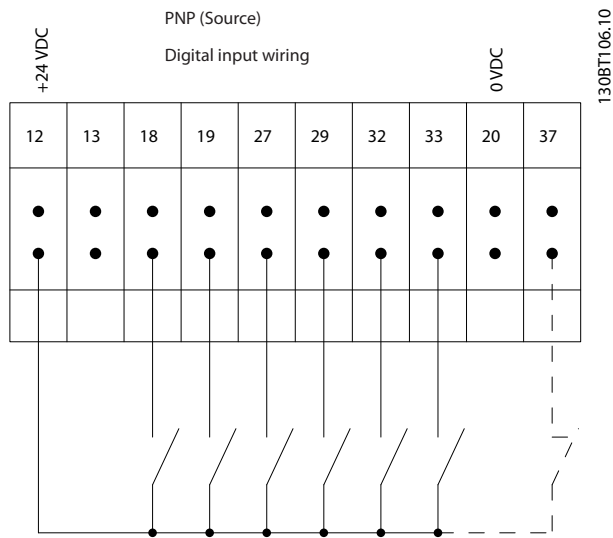
如果發生這種情況，您可能需要切開遮罩或在遮罩與底架之間插入 100nF 的電容。

數位的和類比的輸入輸出都必須分別連接到變頻器的公共輸入端（端子 20、55、39），以避免來自兩個組的接地電流影響其他組。 例如，在數位輸入端切換可能會干擾類比輸入信號。



4

控制端子的輸入極性



請按照變頻器操作說明書連接電線。 請記得以正確方式連接遮罩，以確保有最佳的電氣耐受性效果。

注意

控制電纜線必須是有遮罩/有保護層。

4.3.2 開關 S201、S202 和 S801

開關 S201 (A53) 和 S202 (A54) 分別用於選取類比輸入端子 53 和 54 的電流 (0-20mA) 或電壓 (-10 至 10V) 組態。

可使用開關 S801 (BUS TER.) 來終接 RS-485 埠 (端子 68 與 69)。

請參見電氣安裝章節中的繪圖顯示所有電氣端子的圖表。

出廠設定：

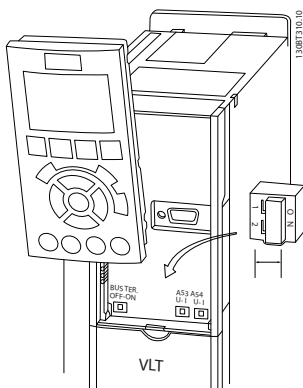
S201 (A53) = OFF (關閉) (電壓輸入)

S202 (A54) = OFF (關閉) (電壓輸入)

S801 (總線終接) = OFF (關閉)

注意

在更改 S201、S202 或 S801 的功能時，請在切換時小心，不要使用力量。操作開關時，建議先移除 LCP 固定架 (底座)。在變頻器通電時不得操作開關。



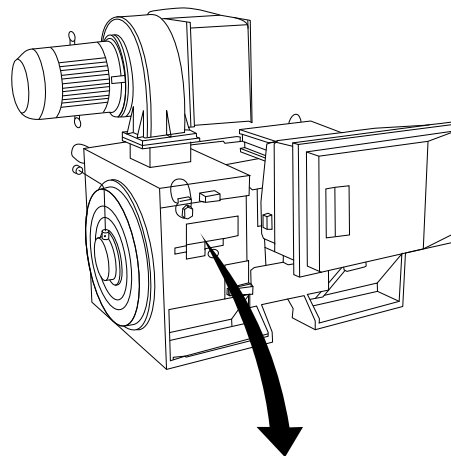
4.4 最終的設定及測試

若要測試設定並確保變頻器正在運轉，請遵循這些步驟。

步驟 1： 找到馬達銘牌

注意

馬達可能是星狀 (Y) 或三角連接 (Δ)。這項資訊位於馬達銘牌數據上。



1308A767.10

| THREE PHASE INDUCTION MOTOR | | | | | | |
|-----------------------------|--------------|--------------|------|-------|----------------|-----------------|
| MOD MCV 315E | Nr. | 135189 12 04 | | | IL/IN | 6.5 |
| kW | 400 | PRIMARY | | | SF | 1.15 |
| HP | 536 | V | A | CONN | Y | COS φ 0.85 40 |
| mm | 1481 | V | A | CONN | AMB | 40 °C |
| Hz | 50 | V | A | CONN | ALT | 1000 m |
| DESIGNN | SECONDARY | | | RISE | 80 | °C |
| DUTY | S1 | V | A | CONN | ENCLOSURE IP23 | |
| INSUL I | EFFICIENCY % | 95.8% | 100% | 95.8% | 75% | WEIGHT 1.83 ton |
| ⚠ CAUTION | | | | | | |

步驟 2： 在這個參數清單輸入馬達銘牌上的數據。

要存取這份清單，請先按 [QUICK MENU] 鍵，然後選擇「Q2 快速安裝」。

| | |
|----|----------------------------------|
| 1. | 1-20 馬達功率 [kW] 1-21 馬達功率 [HP] |
| 2. | 1-22 馬達電壓 |
| 3. | 1-23 馬達頻率 |
| 4. | 1-24 馬達電流 |
| 5. | 1-25 馬達額定轉速 |

步驟 3： 啟動馬達自動調諧 (AMA)

執行 AMA 可確保最佳的效能。AMA 會測量來自馬達模式對等圖表的值。

- 將端子 37 接到端子 12 (若有提供端子 37)。
- 將端子 27 連接至端子 12 或將 5-12 端子 27 數位輸入設定成「無作用」(5-12 端子 27 數位輸入 [0])。
- 啟動 AMA 1-29 馬達自動調諧 (AMA)。

- 在完整或降低的 AMA 之間選擇。如果安裝有正弦濾波器，則只能執行部份 AMA，或在 AMA 程序中將正弦濾波器移除。
- 按 [OK] 鍵。顯示上會出現「按下 [Hand on] 以啟動」。
- 按 [Hand on] 鍵。進度顯示條將顯示 AMA 是否在進行中。

在操作中停止 AMA

- 按 [OFF] 鍵 - 變頻器會進入警報模式，而顯示上會指出 AMA 被使用者終止。

AMA 順利完成

- 螢幕上會顯示「按 [OK] 完成 AMA」。
- 按 [OK] 鍵以離開 AMA 狀態。

AMA 順利完成

- 變頻器會進入警報模式。警報的說明可以在警告與警報章節中找到。
- [Alarm Log] 中的「報告值」顯示 AMA 在變頻器進入警報模式前執行的最後一個測量順序。此編號和警報說明將協助您解決問題。如果您要聯絡 Danfoss 以取得服務，請務必提供編號和警報說明。

注意

未順利完成 AMA 通常是由於登錄了錯誤的馬達銘牌數據，或馬達功率大小與變頻器功率大小差異過大所致。

步驟 4：設定速度極限和加減速時間。

| |
|------------|
| 3-02 最小設定值 |
| 3-03 最大設定值 |

表 4.13 設定想要的速度和加減速時間極限值。

| |
|--------------------------------------|
| 4-11 馬達轉速下限 [RPM] 或 4-12 馬達轉速下限 [Hz] |
| 4-13 馬達轉速上限 [RPM] 或 4-14 馬達轉速上限 [Hz] |

| |
|-------------|
| 3-41 加速時間 1 |
| 3-42 減速時間 1 |

4.5 其他連接

4.5.1 機械煞車控制

在起重/升降應用中，您需要能夠控制電氣機械煞車：

- 使用繼電器輸出或數位輸出控制煞車（端子 27 或 29）。
- 只要變頻器無法「支援」馬達（例如負載太重），就將輸出保持關閉（無電壓）。
- 在參數 5-4* 中選取機械煞車控制 [32]，以便在包含電氣機械煞車的應用中使用。
- 馬達電流超過 2-20 釋放煞車時電流中預先設定的值時，就會放開煞車。

- 輸出頻率小於 2-21 啟動煞車時轉速 [RPM] 或 2-22 啟動煞車速度 [Hz] 中設定的頻率，而且僅在變頻器執行停機指令時，煞車才會嚙合。

如果變頻器處在警報模式或過電壓狀況中，機械煞車就會立即切入。

4.5.2 馬達並聯

本變頻器可控制多台並聯的馬達。馬達的總電流消耗不得超過變頻器的額定輸出電流 $I_{M,N}$ 。

注意

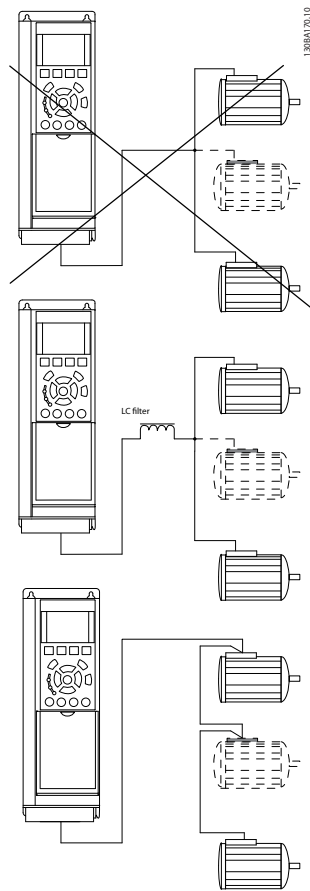
如下列插圖所示，電纜線連接至共同接合處僅建議使用在較短電纜線的安裝例。

注意

當馬達並聯時，不能使用 1-29 馬達自動調諧 (AMA)。

注意

在具有並聯馬達的系統中，不能將變頻器的電子積熱電驛 (ETR) 用於個別馬達的保護。請為馬達提供進一步的保護，例如，在每個馬達或單個積熱電驛中使用熱敏電阻（斷路器不適合當作保護裝置）。



如果馬達大小有很大的差異，在啟動以及 RPM 值很低時可能會發生問題，因為小型馬達在定子中的電阻歐姆值相對較高，在啟動以及 RPM 值很低時需要較高的電壓。

4.5.3 馬達熱保護

當 1-90 馬達熱保護設定為 ETR 跳脫，而 1-24 馬達電流被設定為額定馬達電流（參閱馬達銘牌）時，變頻器內的電子積熱電驛已經符合單一馬達保護的 UL 認證。

為獲得馬達熱保護功能，也可以使用 MCB 112 PTC 熱敏電阻卡選項。此卡提供 ATEX 認證以在爆炸危險區域：區域 1/21 與 2/22 內保護馬達。詳細資訊，請參閱《設計指南》。

5 如何操作變頻器

5.1.1 操作方式

可以透過以下 3 種方式操作變頻器：

1. 圖形化 LCP 操作控制器 (GLCP)，請參閱 6.1.2
2. 數值化 LCP 操作控制器 (NLCP)，請參閱 6.1.3
3. RS-485 串列通訊或 USB (兩者都適用於 PC 連接)，請參閱 6.1.4

5

如果變頻器配有 fieldbus 選項，請參考相關文件。

5.1.2 如何操作圖形化 LCP (GLCP)

以下說明適用於 GLCP (LCP 102)。

GLCP 分為四個功能群組：

1. 附狀態行的圖形顯示。
2. 表單按鍵和指示燈 (LED) - 選擇模式、更改參數與顯示功能切換。
3. 導航鍵及指示燈 (LED)。
4. 操作按鍵和指示燈 (LED)。

圖形化顯示：

LCD 顯示器帶有背光，總共可以顯示 6 行字母-數字資訊。所有的數據都顯示在 LCP 上，可在 [Status] 模式中顯示最多 5 個操作變數。

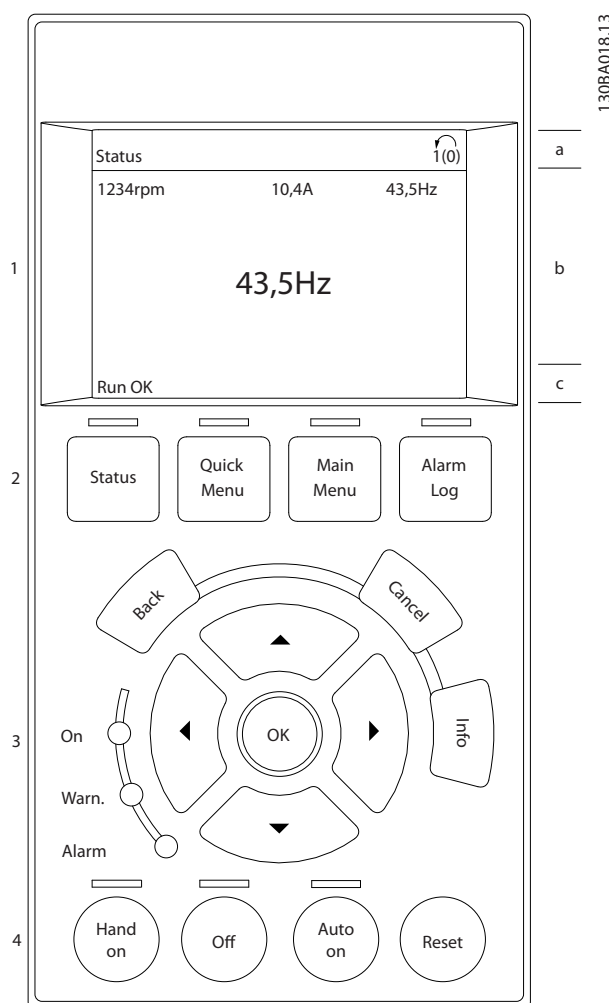
顯示行：

- a. **狀態行：** 狀態訊息顯示圖示和圖形。
- b. **行 1-2：** 操作員數據行可顯示使用者定義或選擇的數據與變數。按 [Status] 鍵時可加入一行新行。
- c. **狀態行：** 顯示文字的狀態訊息。

顯示分為 3 個區域：

上部區域 (a)

在狀態模式時將顯示狀態，或在非狀態模式時及警報/警告情況下將顯示最多 2 個變數。



將顯示在參數 0-10 被設定為有效設定表單的有效設定表單編號。如果正在對有效設定表單之外的其他設定表單進行程式設定，則被設定的設定表單編號將出現在右側的括弧內。

中間區域 (b)

無論狀態為何，將最多顯示相關裝置的 5 個變數。若在警報/警告情況下，則顯示警告，而非變數。

透過按下 [Status] 鍵，可以在 3 個狀態讀數顯示之間切換。

每個狀態螢幕顯示了具有不同格式的操作變數 - 請參閱下文。

可將數個值或測量值關聯到每一個顯示的操作變數。所顯示的值/測量值可透過參數 0-20、0-21、0-22、0-23 與 0-24 進行定義，可藉由 [Quick Menu]、「Q3 功能設定」、「Q3-1 一般設定」與「Q3-11 顯示設定」來存取這些參數。

在參數 0-20 至參數 0-24 中所選擇的每個值/測量值讀數參數都有其標度及可能在小數點之後數字的位數。顯示較大的數值時，在小數點之後將有較少量的數字。

範例：電流讀數

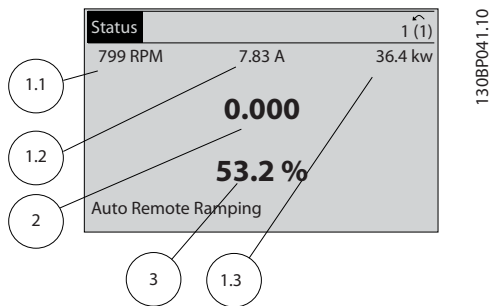
5.25 A; 15.2 A 105 A。

狀態顯示 I

這是啟動或初始化之後的標準讀出狀態。

對於所顯示的操作變數 (1.1、1.2、1.3、2 和 3)，要獲得與其關聯的值/測量值資訊，請使用 [INFO] 鍵。

請參閱本插圖的顯示螢幕中所顯示的操作變數。1.1、1.2 與 1.3 字體較小。2 與 3 字體為中等大小。

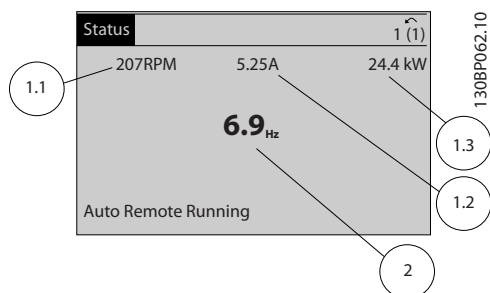


狀態顯示 II

請參閱本插圖的顯示螢幕中所顯示的操作變數 (1.1、1.2、1.3 與 2)。

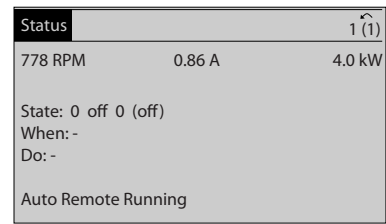
本範例分別選擇了速度、馬達電流、馬達功率以及頻率作為第 1 和第 2 行中的變數。

1.1、1.2 與 1.3 字體較小。2 的字體較大。



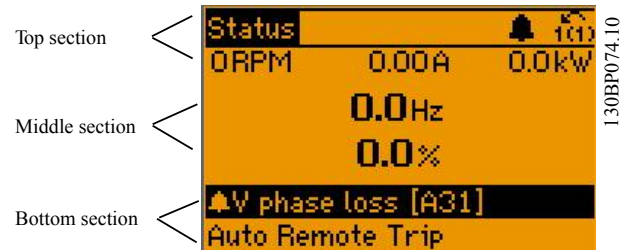
狀態顯示 III:

該狀態螢幕顯示了有關智慧邏輯控制的事件和動作。有關詳細資訊，請參閱 *智慧邏輯控制器* 章節。



底部區域

始終顯示變頻器在狀態模式下的狀態。



顯示對比度調整

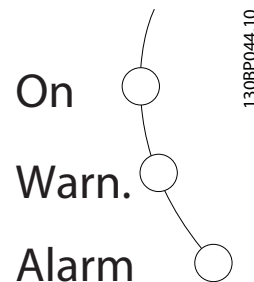
按下 [status] 和 [▲] 以獲得較暗的顯示效果。

按下 [status] 和 [▼] 以獲得較亮的顯示效果。

指示燈 (LED):

如果超過了某些特定的極限值，警報和/或警告發光二極體將亮起。同時會在操作控制器上出現狀態和警報文字。當變頻器接入主電源電壓、DC 總線端子或外接 24 V 電源時，On (開啟) LED 將會亮起。同時，背光也將打開。

- 綠色 LED/開啟：正在進行控制。
- 黃色 LED/警告：指示警告。
- 閃爍的紅色 LED/警報：指示警報。



GLCP 按鍵

表單按鍵

表單按鍵按功能分為幾類。顯示器和指示燈下方的按鍵用於參數設定，包括選擇正常操作期間顯示的指示內容。



[Status]

指出變頻器和/或馬達的狀態。藉由按下 [Status] 按鍵可以選擇 3 個不同的讀數：

5 行讀數、4 行讀數或智慧邏輯控制。

[Status] 用於選擇顯示模式，或用於從快速表單模式、主設定表單模式或警報模式回到顯示模式。[Status] 按鍵還可用於切換單讀數或雙讀數模式。

[Quick Menu]

允許進行變頻器的快速設定。可在此進行最常用功能的程式設定。

[Quick Menu] 包括：

- Q1: 個人設定表單
- Q2: 快速安裝
- Q3: 功能設定表單
- Q5: 所作的變更
- Q6: 記錄

使用功能設定表單可以迅速且容易地存取大部分水與廢水處理應用所需的參數，包含可變轉矩、恆定轉矩、泵浦、定量泵浦、井泵、增壓泵浦、混合器泵浦、鼓風機與其他泵浦及風扇應用。本表單還有一些其他功能，其中包括用於選擇 LCP 上顯示哪些變數的參數、數位預置轉速、類比設定值的比例率、閉迴路單一區域與多重區域應用，以及與水及廢水處理應用相關的特定功能。

除非已經透過參數 0-60、0-61、0-65 或 0-66 建立密碼，否則可以立即存取這些快速表單參數。

您可以直接在快速表單模式和主設定表單模式之間進行切換。

[Main Menu]

用於設定所有參數。

除非已經透過參數 0-60、0-61、0-65 或 0-66 建立密碼，否則可以立即存取這些主設定表單參數。對於多數的水與廢水處理應用，無需存取主設定表單參數。快速表單、快速設定與功能設定表單即可提供最簡單、快捷的方式來存取所需的典型參數。

您可以直接在主設定表單模式和快速表單模式之間進行切換。

可以透過按住 [Main Menu] 按鍵 3 秒鐘來執行參數捷徑。參數捷徑允許直接存取任何參數。

[Alarm Log]

顯示最近五個警報的警報清單（編號為 A1 到 A5）。若要取得警報的其他詳細資料，請使用箭頭鍵移到警報編號上，然後按下 [OK]。在進入警報模式之前，將顯示有關變頻器狀況的資訊。

[Back]

讓您回到前一個步驟或導航結構中的上一層。

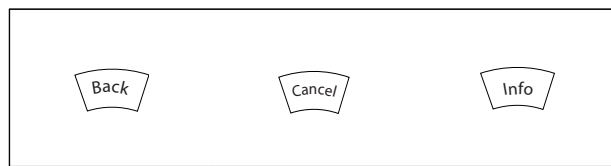
[Cancel]

將取消您最後一個變更或指令，直到顯示再度變更。

[INFO]

顯示視窗中指令、參數或功能的資訊。當您需要幫助時，[Info] 可以為您提供詳細的資訊。

按下 [Info]、[Back] 或 [Cancel] 中任一按鍵即可離開資訊模式。

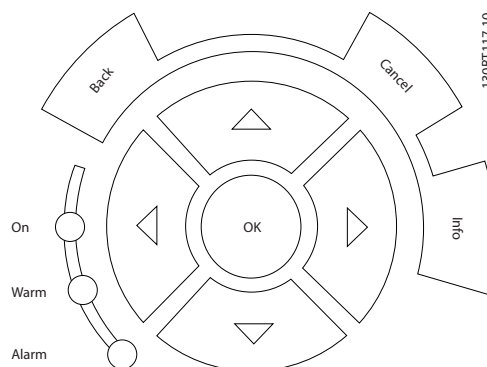


導航鍵

使用四個導航箭頭可在 [Quick Menu]、[Main Menu] 和 [Alarm Log] 中的不同選項之間移動。這些按鍵可用於移動游標。

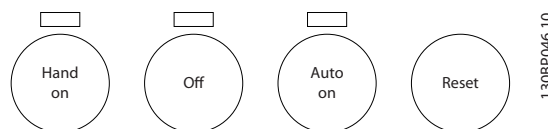
[OK]

用於選擇以游標標記的參數並啟用參數的變更功能。



操作按鍵

操作器控制所用的按鍵位於操作控制器的底部。



[Hand On]

透過 GLCP 啟用變頻器控制。[Hand on] 也會啟動馬達，現在也可以透過箭頭鍵輸入馬達轉速設定值。可以透過參數 0-40 LCP [Hand on] 鍵將該鍵啟用 [1] 或停用 [0]。

當 [Hand on] 啟用之後，以下的控制信號仍將啟用。

- [Hand on] - [Off] - [Auto On]
- 復歸
- 自由旋轉 停機反邏輯（馬達自由旋轉至停機）
- 反轉
- 設定表單選擇 lsb - 設定表單選擇 msb
- 來自串列通訊的停機命令
- 快速停止
- 直流煞車

經由控制信號或串列總線所啟動的外部停機會取代透過 LCP 發出的「啟動」指令。

[Off]

用於停止連接的馬達。可以透過參數 0-41 LCP [Off] 鍵將該鍵啟用 [1] 或停用 [0]。如果沒有選擇外部停機功能，並且停用了 [Off] 鍵，則只能透過斷開主電源來停止馬達。

[Auto on]

讓變頻器透過控制端子和（或）串列通訊來控制。當啟動信號加在控制端子和/或總線，變頻器將會啟動。可以透過參數 0-42 LCP 上的 [Auto on] 鍵將該鍵啟用 [1] 或停用 [0]。

經由數位輸入的有效的手動-關閉-自動信號，其優先度高於控制鍵 [Hand on] - [Auto on]。

[Reset]

用於在發生警報（跳脫）後將變頻器復歸。可以透過參數 0-43 LCP [Reset] 鍵將該鍵啟用 [1] 或停用 [0]。

參數捷徑

參數捷徑可以透過按住 [Main Menu] 按鍵 3 秒鐘來執行。參數捷徑允許直接存取任何參數。

5.1.3 如何操作數字型 LCP (NLCP)

以下說明適用於 NLCP (LCP 101)。

該操作控制器分為四個功能群組：

1. 數字顯示器。
2. 表單按鍵及指示燈 (LED) - 更改參數與切換顯示功能。
3. 導航鍵及指示燈 (LED)。
4. 操作按鍵和指示燈 (LED)。

注意

數字型 LCP 操作控制器 (LCP 101) 無法進行參數拷貝。

選擇以下模式之一：

狀態模式： 顯示變頻器或馬達的狀態。

如有警報發生，NLCP 將自動切換到狀態模式。

可以顯示數個警報。

快速設定或主設定表單模式： 顯示參數與參數設定。

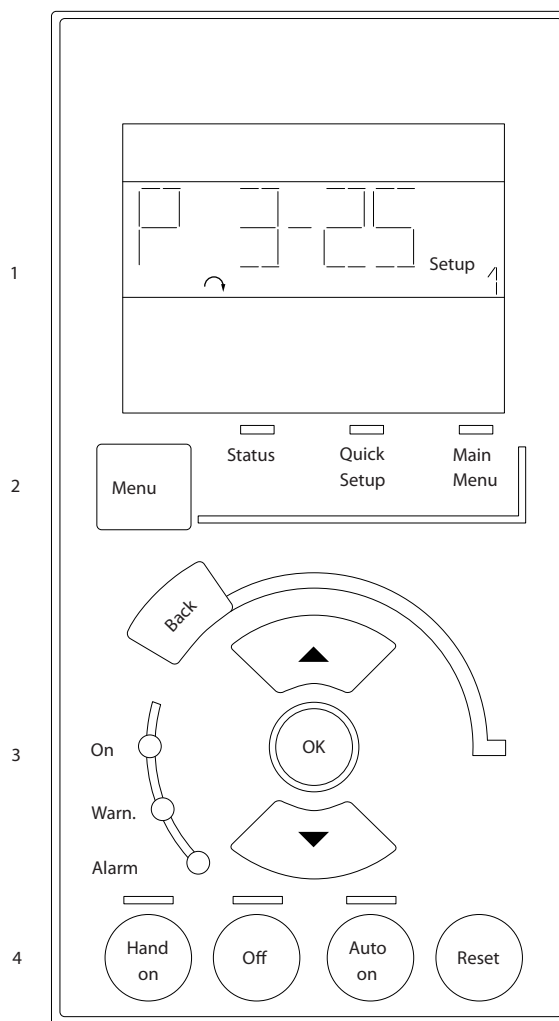


圖 5.1 數字型 LCP (NLCP)

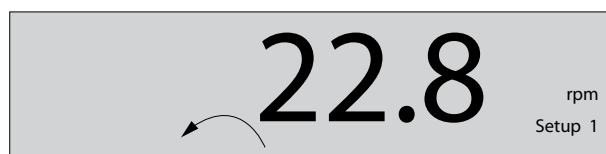


圖 5.2 狀態顯示範例



圖 5.3 警報顯示範例

指示燈 (LED)：

- 綠色 LED/開啟： 指示控制部份是否已開啟。
- 黃色 LED/警告： 指示警告。
- 閃爍的紅色 LED/警報： 指示警報。

表單按鍵

選擇以下模式之一：

- 狀態
- 快速安裝
- 主設定表單

主設定表單

用於設定所有參數。

除非已經透過參數 0-60 主設定表單密碼、0-61 無密碼時可否存取所有參數、0-65 個人設定表單密碼或 0-66 無密碼時存取個人設定表單建立密碼，否則可以立即存取這些參數。

快速安裝用於僅需使用最必要的參數來設定變頻器時。

當參數值閃爍時，可以使用上/下箭頭更改這些值。

藉由按下 [Menu] 按鍵數次直到主設定表單 LED 亮起以選擇主設定表單。

選擇參數群組 [xx-__]，然後按下 [OK]

選擇參數 [__-xx]，然後按下 [OK]

如果參數是數組參數，請選擇數組號碼，然後按下 [OK]

選擇所需的數據值，然後按下 [OK]

導航鍵

[Back]

用於後退操作

箭頭 [▲] [▼]

按鍵用於在參數群組之間、參數以及參數內進行選擇。

[OK]

用於選擇以游標標記的參數並啟用參數的變更功能。

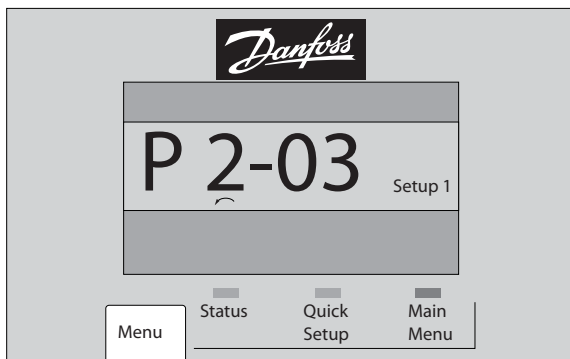


圖 5.4 顯示範例

操作按鍵

操作器控制所用的按鍵位於操作控制器的底部。

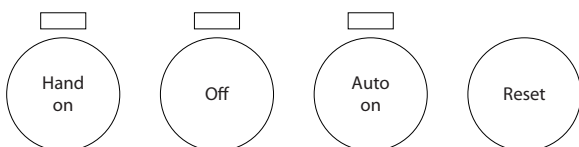


圖 5.5 數字型 LCP (NLCP) 的操作按鍵

[Hand On]

透過 LCP 啟用變頻器的控制功能。[Hand On] 鍵也會啟動馬達，也可以透過箭頭鍵輸入馬達轉速數據。可以透過 0-40 LCP [Hand on] 鍵將該鍵啟用 [1] 或停用 [0]。

經由控制信號或串列總線所啟動的外部停機信號會取代透過 LCP 發出的「啟動」指令。

當 [Hand on] 啟用之後，以下的控制信號仍將啟用。

- [Hand on] - [Off] - [Auto On]
- 復歸
- 自由旋轉 停機 (反邏輯)
- 反轉
- 設定表單選擇 lsb - 設定表單選擇 msb
- 來自串列通訊的停機命令
- 快速停止
- 直流煞車

[Off]

用於停止連接的馬達。可以透過 0-41 LCP [Off] 鍵將該鍵啟用 [1] 或停用 [0]。

如果沒有選擇外部停機功能，並且停用了 [Off] 鍵，您可以透過斷開主電源來停止馬達。

[Auto on]

讓變頻器透過控制端子和 (或) 串列通訊來控制。當啟動信號加在控制端子和/或總線，變頻器將會啟動。可以透過 0-42 LCP [Auto on] 鍵將該鍵啟用 [1] 或停用 [0]。

注意

經由數位輸入的有效 HAND-OFF-AUTO 信號，其優先度高於控制鍵 [Hand on] [Auto on]。

[Reset]

用於在發生警報 (跳脫) 後將變頻器復歸。可以透過 0-43 LCP [Reset] 鍵將該鍵啟用 [1] 或停用 [0]。

5.1.4 更改數據

1. 按下 [Quick Menu] 或 [Main Menu] 按鍵。
2. 使用 [▲] 與 [▼] 按鍵可尋找要編輯的參數群組。
3. 按下 [OK] 按鍵。
4. 使用 [▲] 與 [▼] 按鍵可尋找要編輯的參數。
5. 按下 [OK] 按鍵。
6. 使用 [▲] 與 [▼] 按鍵可選擇正確的參數設定。或者使用 按鍵在數字的數位之間移動。游標指示選定要進行更改的數字。[▲] 按鍵將增大數值，而 [▼] 按鍵將減小數值。
7. 按下 [Cancel] 按鍵可放棄更改，或按下 [OK] 按鍵可接受更改並輸入新的設定值。

5.1.5 更改文字值

如果所選參數為文字值，可使用上/下導航鍵更改文字值。

向上鍵將增大參數值，而向下鍵將減小參數值。將游標放在要儲存的值上，然後按下 [OK] (確定)。

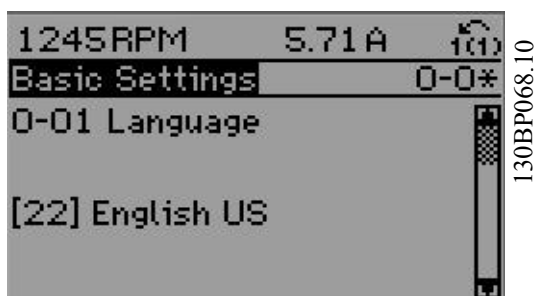


圖 5.6 顯示範例。

5.1.6 更改一組數字型數據值

如果所選擇的參數代表一個數字型數據值，可經由 [◀] [▶] 導航鍵和上/下 [▲] [▼] 導航鍵更改已選定的數據值。使用 [◀] [▶] 導航鍵可水平移動游標。

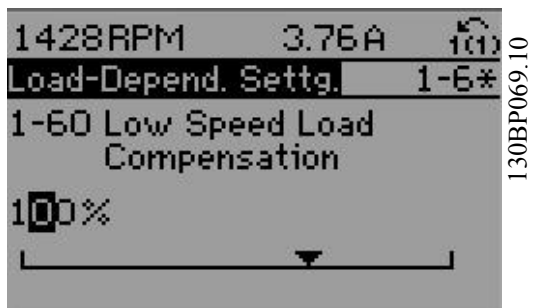


圖 5.7 顯示範例。

使用向上/向下導航鍵可更改數據值。向上鍵增大數據值，而向下鍵減小數據值。將游標放在要儲存的值上，然後按下 [OK] (確定)。

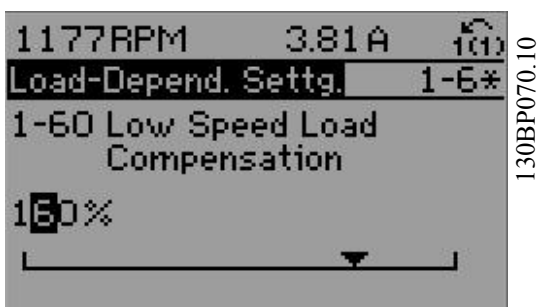


圖 5.8 顯示範例。

5.1.7 以步進方式更改數據值

某些參數既可以步進方式更改，也可以進行無段可變式更改。此種方式適用於 1-20 馬達功率 [kW]、1-22 馬達電壓與 1-23 馬達頻率。

這些參數既可以按一組數字型數據值進行更改，也可以進行無段可變式更改。

5.1.8 讀取和程式設定索引參數

當參數置於更動組中，則進行索引。

15-30 警報記錄:故障代碼到 15-32 警報記錄:時間 包括可讀取的故障記錄。選擇一個參數，然後按下 [OK]，並使用向上/向下導航鍵在數值紀錄中捲動。

再以 3-10 預置設定值為例：

選擇該參數，然後按下 [OK]，並使用向上/向下導航鍵在索引值中捲動。要更改參數值，請選擇索引值，然後按下 [OK]。使用向上和向下鍵更改該值。按下 [OK] 可接受新設定。按下 [Cancel] 可放棄。要退出該參數，請按 [Back]。

5.1.9 訣竅與技巧

| | |
|---|---|
| * | 對於多數的水/廢水處理應用，快速表單、快速設定與功能設定表單提供了最簡易快捷的方式來存取所需的典型參數。 |
| * | 儘可能執行 AMA 以確保獲得最佳的轉軸效能 |
| * | 可以調整顯示器的對比度，按下 [Status] (狀態) 與 [▲] 使顯示變暗，或按下 [Status] (狀態) 與 [▼] 使顯示變亮。 |
| * | 在 [Quick Menu] 與 [Changes Made] 之下，所有對出廠設定有所更改的參數都會顯示出來。 |
| * | 按住 [Main Menu] 鍵 3 秒鐘，可以存取任何參數。 |
| * | 為了便於維修，建議將所有的參數拷貝至 LCP，相關資訊請參閱參數 0-50 |

表 5.1 訣竅與技巧

5

5.1.10 使用 GLCP 時，快速傳輸參數設定時，快速傳輸參數設定

一旦變頻器的設定完成後，建議您透過 MCT 10 設定軟體工具，將參數設定儲存（備份）於個人電腦的 GLCP 當中。



警告
在執行任一操作之前，請先停止馬達。

儲存數據至 LCP:

1. 前進 0-50 LCP 拷貝
2. 按下 [OK] 鍵
3. 選擇「參數上載到 LCP」
4. 按下 [OK] 鍵

所有參數設定現已儲存於 GLCP 中（如進度顯示條所示）。當到達 100% 時，按下 [OK]。

現在可以將 GLCP 連接到另一個變頻器並將參數設定拷貝至該變頻器。

從 LCP 傳輸數據至變頻器:

1. 前進 0-50 LCP 拷貝
2. 按下 [OK] 鍵
3. 選擇「從 LCP 下載所有參數」
4. 按下 [OK] 鍵

儲存於 GLCP 的參數設定現已傳輸至變頻器（如進度顯示條所示）。當到達 100% 時，按下 [OK]。

5.1.11 初始化成為出廠設定

有兩種方式可將變頻器初始化成出廠設定：建議使用初始化以及手動初始化。
請注意這些方式會產生如下所述之不同的影響。

建議使用 初始化（透過 14-22 操作模式）

1. 選擇 14-22 操作模式
2. 按 [OK]
3. 選擇「Initialisation」（初始化）（針對 NLCP 則選擇「2」）

4. 按 [OK]
5. 斷開裝置的電源並等待顯示關閉。
6. 重新連接電源，變頻器即已復歸。請注意，第一次啟動需要等待幾秒鐘
7. 按 [Reset]

14-22 操作模式 進行初始化恢復：，除了以下項目外：
14-50 RFI 濾波器
8-30 協議
8-31 地址
8-32 傳輸速率
8-35 最小回應延遲
8-36 最大回應延遲
8-37 最大位元組間延遲
15-00 運行時數 to 15-05 電壓過高次數
15-20 使用記錄:事件 to 15-22 使用記錄:時間
15-30 警報記錄:故障代碼 to 15-32 警報記錄:時間

注意

在 0-25 個人設定表單中所選擇的參數，將與出廠設定保留在當前的參數。

手動 初始化

注意

執行手動初始化時，同時也會將串列通訊、RFI 濾波器設定和故障記錄的設定復歸。

移除在 0-25 個人設定表單中所選擇的參數。

1. 切斷主電源，等待顯示器關閉。
- 2a. 當圖形化 LCP (GLCP) 上電時，同時按下 [Status] - [Main Menu] - [OK]。
- 2b. 當 LCP 101 數值化顯示幕上電時，按下 [Menu] 按鍵
3. 5 秒之後鬆開這些鍵。
4. 變頻器現在就按照出廠設定值來設定

除以下項目外，該參數可將所有其他項目初始化：

- 15-00 運行時數
- 15-03 電源開關切入次數
- 15-04 溫度過高次數
- 15-05 電壓過高次數

5.1.12 RS 485 總線連接

借助 RS 485 標準介面可將一個或多個變頻器連接到控制器（或主控制器）。端子 68 與 P 信號端子（TX+、RX+）相連，而端子 69 與 N 信號端子（TX-、RX-）相連。

如果要將多個變頻器連接到某個主控制器，請使用並聯方式。

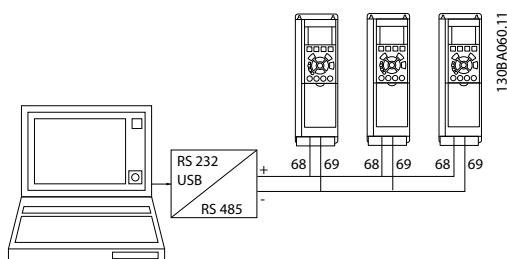


圖 5.9 連接範例。

要避免遮罩中出現電動勢等化電流，請透過端子 61（該端子經由 RC 回路和機架相連接）將電纜線遮罩接地。

總線終接

RS 485 總線的兩端必須使用電阻電路終接。若變頻器是 RS 485 迴路上首先或最終裝置的第一個變頻器，請將控制卡上的 S801 開關設定至 ON 的位置。有關詳細資訊，請參閱開關 S201、S202 和 S801 一節。

5.1.13 如何將電腦連接到。

要從個人電腦控制或設定，請安裝用於個人電腦的 Configuration Tool。

個人電腦是透過標準的（主機/裝置）USB 電纜線或介面來連接的（如設計指南中如何安裝 > 其他連接的安裝一章所示）。

注意

USB 連接已經和輸入電壓（PELV）及其他高電壓端子電氣絕緣。USB 連接與上的保護接地相連。請僅使用隔離的筆記型電腦與的 USB 接頭進行連線。

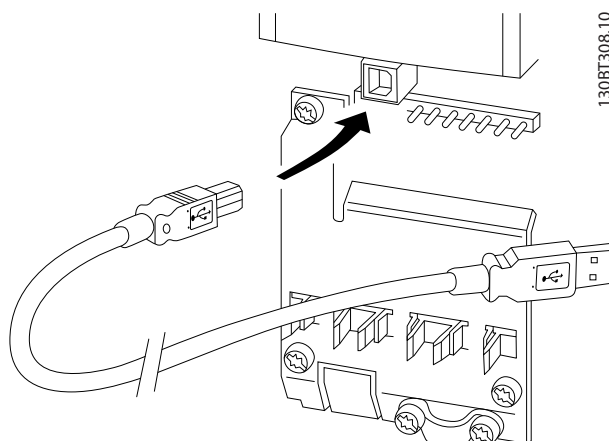


圖 5.10 有關控制電纜的連接，請參閱控制端子一節。

5.1.14 PC 軟體工具

PC 配置工具 MCT 10

所有變頻器都配備有串列通訊埠。Danfoss 提供了 PC 工具，以便在 PC 與變頻器、基於 PC 的 MCT 10 配置工具之間進行通訊。有關此工具之詳情，請參閱現有資料一節。

MCT 10 設定軟體

MCT 10 是一種用於在變頻器中設定參數的簡單易用的互動式工具。可從 Danfoss 網站下載本軟體，網址為：
<http://www.Danfoss.com/BusinessAreas/DrivesSolutions/SoftwareDownload/DDPC+Software+Program.htm>

MCT 10 設定軟體 可用於以下方面：

- 規劃離線通訊網路。MCT 10 包含一個完整的變頻器資料庫
- 線上進行變頻器試運行
- 儲存所有變頻器的設定
- 更換網路中的變頻器
- 簡單準確地記錄試運行之後的變頻器設定值。
- 擴充現有的網路
- 可支援未來開發的變頻器

MCT 10 Set-up 軟體可透過主類型 2 的連接來支援 Profibus DP-V1。因此可以透過 Profibus 網路在變頻器中進行參數的線上讀/寫。從而可消除對額外通訊網路的需求。

儲存變頻器設定：

1. 使用 USB com 埠將個人電腦與裝置相連。(註：應使用經由 USB 埠連接且與主電源隔離的個人電腦，否則可能會損壞設備。)
2. 開啟 MCT 10 Set-up 軟體
3. 選擇「自變頻器讀取」
4. 選擇「另存新檔」

所有參數現已儲存至個人電腦。

載入變頻器設定：


1. 使用 USB 埠將個人電腦與變頻器相連
2. 開啟 MCT 10 Set-up 軟體
3. 選擇「開啟」 - 已經儲存的檔案將會顯示出來
4. 開啟正確的檔案
5. 選擇「寫入變頻器」

所有參數設定現已傳輸至變頻器。

MCT 10 設定軟體使用手冊乃是單獨提供的：可向 GE 或經由以下網址取得 MG. 10. Rx. yy。

MCT 10 Set-up 軟體模組

以下模組已內含在軟體套件中：

| | |
|---|--|
|  | MCT Set-up 10 軟體 設定參數 自變頻器拷貝與拷貝至變頻器 文件與參數設定列印資料，包含圖表 |
| | 外部使用者介面 預防性維修時間表 時鐘設定 計時動作程式設計 智慧邏輯控制器設定表單 |

訂購代碼：

請用代碼 130B1000 來訂購內含 MCT 10 設定軟體的 CD 光碟片。

亦可從 Danfoss 網站下載 MCT 10，網址為：
WWW.DANFOSS.COM，經營領域：動作控制。

6 如何進行變頻器程式設定

6.1 如何進行程式設定

6.1.1 參數設定

參數群組概述

| 群組 | 標題 | 功能 |
|-----|--------------------|---|
| 0- | 操作/顯示 | 與變頻器基本功能、LCP 按鈕的功能以及 LCP 顯示器設定有關的參數。 |
| 1- | 負載/馬達 | 馬達設定的參數群組。 |
| 2- | 煞車功能 | 變頻器內設定煞車功能的參數群組。 |
| 3- | 設定值/加減速 | 設定值處理、定義極限以及設定變頻器對更改的反應的參數。 |
| 4- | 限幅/警告 | 設定極限與警告的參數群組。 |
| 5- | 數位輸入/輸出 | 設定數位輸入與輸出的參數群組。 |
| 6- | 類比輸入/輸出 | 設定類比輸入與輸出的參數群組。 |
| 8- | 通訊與選項 | 設定通訊與選項的參數群組。 |
| 9- | Profibus | Profibus 特定參數的參數群組。 |
| 10- | DeviceNet Fieldbus | 與 DeviceNet 相關特定參數的參數群組。 |
| 13- | 智慧邏輯控制器 | 智慧邏輯控制器的參數群組 |
| 14- | 特殊功能 | 設定變頻器特殊功能的參數群組。 |
| 15- | 變頻器資訊 | 包含諸如操作數據、硬體型號與軟體版本等變頻器資訊的參數群組。 |
| 16- | 數據讀出 | 數據讀出使用的參數群組 (如實際設定值、電壓、控制、警報、警告與狀態字組等)。 |
| 18- | 資訊與讀數 | 本參數群組包含最近 10 次的預防性維修記錄。 |
| 20- | 變頻器閉迴路 | 本參數群組用於設定可控制裝置輸出頻率的閉迴路 PID 控制器。 |
| 21- | 擴展型閉迴路 | 用於設定三個擴展型閉迴路 PID 控制器的參數。 |
| 22- | 應用功能 | 這些參數將監控水處理應用。 |
| 23- | 以時間為主要的功能 | 這些參數用於需要每日或每週執行的動作，例如：工作時數/非工作時數的不同設定值。 |
| 25- | 基本串級控制器功能 | 設定基本串級控制器的參數，以進行多個泵浦的序列控制。 |
| 26- | 類比輸入/輸出選項 MCB 109 | 設定類比輸入/輸出選項 MCB 109 的參數。 |
| 27- | 擴展型串級控制器 | 設定擴展型串級控制器的參數。 |
| 29- | 水處理應用功能 | 設定水處理特定功能的參數。 |
| 31- | 旁通選項 | 設定旁通選項的參數 |

表 6.1 參數群組

參數說明與選擇顯示於顯示區域中的圖形化 (GLCP) 或數值化 (NLCP) 部分。(有關詳細資訊請參閱第 5 節。) 按下操作控制器上的 [Quick Menu] 或 [Main Menu] 按鍵以存取參數。藉由提供啟動時所需的參數，快速表單主要用於在啟動時進行裝置的試運行。從主設定表單可存取所有的參數，以進行詳細的應用程式設定。

所有的數位輸入/輸出與類比輸入/輸出端子都具有多重功能。所有端子都具有出廠設定功能，適用於多數的水處理應用，但若需要其他的特殊功能，則必須在參數群組 5 或 6 中進行程式設定。

6.1.2 快速表單模式

GLCP 可提供快速表單模式下所有參數的存取。要使用 [Quick Menu] 按鈕設定參數：

按下 [Quick Menu] 鍵，該列表顯示了快速表單所包括的不同區域。

供水處理應用的有效率參數設定方式

僅需透過 [Quick Menu] 的使用，即可在大多數主要的水與廢水處理應用中輕易設定這些參數。

以下是透過 [Quick Menu] 以最佳設定參數時所應遵循的步驟：

1. 按下 [Quick Setup] 以選擇馬達的基本設定、加減速時間等等。
2. 按下 [Function Setups] 以設定變頻器所需的功能（如果該功能未涵蓋在 [Quick Setup] 內的設定中）。
3. 請在一般設定、開迴路設定與閉迴路設定等之間進行選擇。

建議依照所列的順序進行表單的設定。

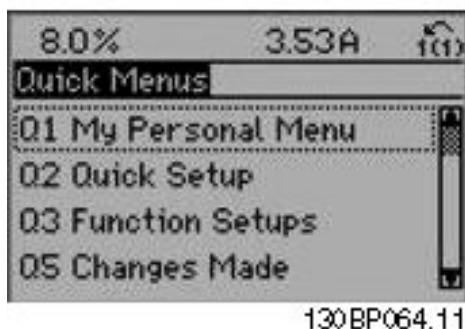


圖 6.1 快速表單檢視圖。

| 參數 | 名稱 | [單位] |
|------|--------------|-------|
| 0-01 | 語言 | |
| 1-20 | 馬達功率 | [kW] |
| 1-22 | 馬達電壓 | [V] |
| 1-23 | 馬達頻率 | [Hz] |
| 1-24 | 馬達電流 | [A] |
| 1-25 | 馬達額定轉速 | [RPM] |
| 3-41 | 加速時間 1 | [s] |
| 3-42 | 減速時間 1 | [s] |
| 4-11 | 馬達轉速下限 | [RPM] |
| 4-13 | 馬達轉速上限 | [RPM] |
| 1-29 | 馬達自動調諧 (AMA) | |

表 6.2 快速表單參數。請參閱常用參數 - 解釋一節

如果在端子 27 選擇無作用，則不需將端子 27 連接至 +24 V 才可進行啟動。

如果在端子 27 選擇自由旋轉停機（出廠預設值），則必須連接至 +24V 來進行啟動。

有關詳細的參數說明，請參閱以下的常用參數 - 解釋一節。

6.1.3 Q1 個人設定表單 (My Personal Menu)

使用者定義的參數可以儲存在 Q1 個人設定表單中。

選擇個人設定表單，以僅僅顯示已經預先選擇且設定為個人設定參數的參數。例如，泵浦或設備 OEM 可能已經在出廠試運行時，預先將這些參數設定在個人設定表單當中，以便讓安裝地點的試運行/微調更為容易。這些參數可在參數 0-25 個人設定表單中選擇。最多可在本表單定義 20 個不同的參數。

| Q1 個人設定表單 (My Personal Menu) | |
|------------------------------|----------|
| 20-21 | 給定值 1 |
| 20-93 | PID 比例增益 |
| 20-94 | PID 積分時間 |

6.1.4 Q2 快速安裝 (Quick Setup)

Q2 快速安裝 (Quick Setup) 內的參數是設定變頻器操作之前一定要設定的基本參數。

| Q2 快速安裝 (Quick Setup) | | |
|-----------------------|--------------|-----|
| 參數號碼與名稱 | | 單位 |
| 0-01 | 語言 | |
| 1-20 | 馬達功率 | kW |
| 1-22 | 馬達電壓 | V |
| 1-23 | 馬達頻率 | Hz |
| 1-24 | 馬達電流 | A |
| 1-25 | 馬達額定轉速 | RPM |
| 3-41 | 加速時間 1 | s |
| 3-42 | 減速時間 1 | s |
| 4-11 | 馬達轉速下限 [RPM] | RPM |
| 4-13 | 馬達轉速上限 [RPM] | RPM |
| 1-29 | 馬達自動調諧 (AMA) | |

6.1.5 Q3 功能設定表單 (Function Setups)

使用功能設定表單可以迅速且容易地存取大部分水與廢水處理應用所需的參數，包含可變轉矩、恆定轉矩、泵浦、定量泵浦、井泵、增壓泵浦、混合器泵浦、鼓風機與其他泵浦及風扇應用。本表單還有一些其他功能，其中包括用於選擇 LCP 上顯示哪些變數的參數、數位預置轉速、類比設定值的比例率、閉迴路單一區域與多重區域應用，以及與水及廢水處理應用相關的特定功能。

如何存取功能設定表單 - 範例：

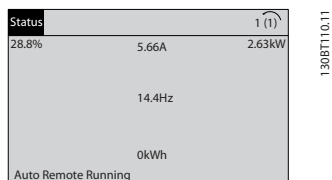


圖 6.2 步驟 1: 開啟變頻器 (打開 LED 指示燈)

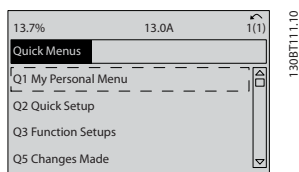


圖 6.3 步驟 2: 按下 [Quick Menu] 按鈕 (會顯示快速表單選項)。

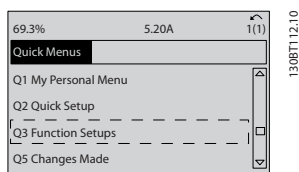


圖 6.4 步驟 3: 使用向上/向下導航鍵下拉至功能設定表單。按下 [OK]。

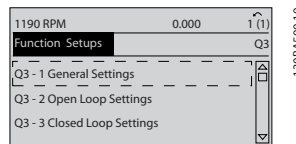


圖 6.5 步驟 4: 會顯示功能設定表單選項。選擇 03-1 一般設定。按下 [OK]。

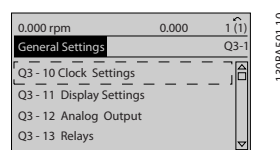


圖 6.6 步驟 5: 使用向上/向下導航鍵下拉至如 03-12 類比輸出。按下 [OK]。

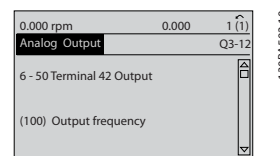


圖 6.7 步驟 6: 選擇參數 6-50 端子 42 輸出。按下 [OK]。

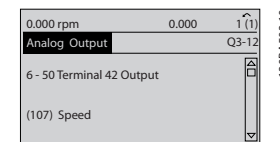


圖 6.8 步驟 7: 使用向上/向下導航鍵在不同的選項之間進行選擇。按下 [OK]。

功能設定表單參數按以下方式分組：

| Q3-1 一般設定 | | | |
|-----------------|--------------|-------------------|----------------------|
| Q3-10 時鐘設定 | Q3-11 顯示設定 | Q3-12 類比輸出 | Q3-13 繼電器 |
| 0-70 設定日期與時間 | 0-20 顯示行 1.1 | 6-50 端子 42 輸出 | 繼電器 1 → 5-40 繼電器功能 |
| 0-71 日期格式 | 0-21 顯示行 1.2 | 6-51 端子 42 最小輸出比例 | 繼電器 2 → 5-40 繼電器功能 |
| 0-72 時間格式 | 0-22 顯示行 1.3 | 6-52 端子 42 最大輸出比例 | 選項繼電器 7 → 5-40 繼電器功能 |
| 0-74 DST/夏季時間 | 0-23 大顯示行 2 | | 選項繼電器 8 → 5-40 繼電器功能 |
| 0-76 DST/夏季時間開始 | 0-24 大顯示行 3 | | 選項繼電器 9 → 5-40 繼電器功能 |
| 0-77 DST/夏季時間結束 | 0-37 顯示文字 1 | | |
| | 0-38 顯示文字 2 | | |
| | 0-39 顯示文字 3 | | |

| Q3-2 開迴路設定 | |
|-----------------|----------------------|
| Q3-20 數位設定值 | Q3-21 類比設定值 |
| 3-02 最小設定值 | 3-02 最小設定值 |
| 3-03 最大設定值 | 3-03 最大設定值 |
| 3-10 預置設定值 | 6-10 端子 53 最低電壓 |
| 5-13 端子 29 數位輸入 | 6-11 端子 53 最高電壓 |
| 5-14 端子 32 數位輸入 | 6-14 端子 53 最低設定值/回授值 |
| 5-15 端子 33 數位輸入 | 6-15 端子 53 最高設定值/回授值 |

| Q3-3 閉迴路設定 | |
|----------------------|----------------------|
| Q3-30 回授設定值 | Q3-31 PID 設定值 |
| 1-00 控制方式 | 20-81 PID 正常/逆向控制 |
| 20-12 設定值/回授值單位 | 20-82 PID 啟動轉速 [RPM] |
| 3-02 最小設定值 | 20-21 給定值 1 |
| 3-03 最大設定值 | 20-93 PID 比例增益 |
| 6-20 端子 54 最低電壓 | 20-94 PID 積分時間 |
| 6-21 端子 54 最高電壓 | |
| 6-24 端子 54 最低設定值/回授值 | |
| 6-25 端子 54 最高設定值/回授值 | |
| 6-00 類比電流輸入中斷時間 | |
| 6-01 類比電流輸入中斷時間截止功能 | |

6.1.6 Q5 已做的變更 (Changes Made)

Q5 已做的變更 (Changes Made) 可用於故障的搜尋。

選擇所作的更改，以得到下述相關的資訊：

- 最近 10 次的更改。請使用向上/向下導引鍵選擇最近 10 個更改參數中的一個。
- 從出廠設定以來所作的更改。

選擇 *Loggings* (紀錄)，以獲得有關顯示行讀數的資訊。資訊將以圖形顯示。

只有在參數 0-20 和參數 0-24 所選擇的顯示參數可被檢視。在記憶體中最多可儲存 120 個供以後參考的範例。

請注意，下表所列、僅適用於 Q5 的參數僅作範例參考之用。這些參數會根據特定變頻器的程式設定而有所變動。

| Q5-1 最後 10 次的變更 | |
|-----------------|--|
| 20-94 PID 積分時間 | |
| 20-93 PID 比例增益 | |

| Q5-2 自出廠設定以來 | |
|----------------|--|
| 20-93 PID 比例增益 | |
| 20-94 PID 積分時間 | |

| Q5-3 輸入分派 | |
|-----------|--|
| 類比輸入端 53 | |
| 類比輸入端 54 | |

6.1.7 Q6 記錄 (Loggings)

Q6 記錄 (Loggings) 可用於故障的搜尋。

請注意，下表所列、僅適用於 Q6 的參數僅作範例參考之用。這些參數會根據特定變頻器的程式設定而有所變動。

| Q6 記錄 (Loggings) | |
|------------------|--|
| 設定值 | |
| 類比輸入端 53 | |
| 馬達電流 | |
| 頻率 | |
| 回授 | |
| 能量記錄 | |
| 趨勢計數的二進位數據 | |
| 趨勢計時的二進位數據 | |
| 趨勢比較 | |

6.1.8 主設定表單模式

GLCP 與 NLCP 兩者都提供主設定表單模式的存取。按下 [Main Menu] 鍵可以選擇主設定表單模式。插圖 6.2 顯示了將會出現在 GLCP 顯示器上的最終讀取值。顯示的第 2 至 5 行表示一個參數群組列表，可以使用向上和向下按鈕進行選擇。

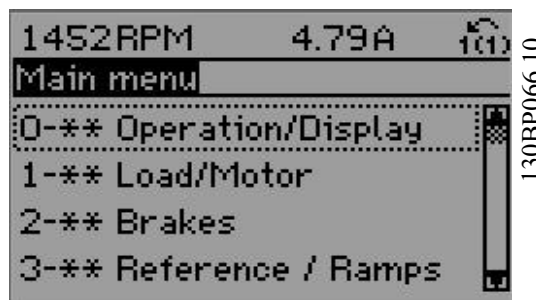


圖 6.9 顯示範例。

無論程式設計模式為何，每個參數都有不變的名稱與編號。在主設定表單模式中，參數分為若干組。參數編號的第一位數字（按從左至右的順序）表示參數組的編號。

所有參數都可以在主設定表單中更改。裝置的組態 (1-00 控制方式) 將決定可用來進行程式設定的其他參數。例如，選擇閉迴路將可啟用其他與閉迴路操作相關的參數。加至裝置的選項卡可啟用與選配裝置有關的其他參數。

6.1.9 參數選擇

在主設定表單模式中，參數分為若干組。可以借助導航鍵來選擇參數群組。

可以存取以下參數組：

| 參數群組編號 | 參數群組： |
|--------|-------------------|
| 0-** | 操作/顯示 |
| 1-** | 負載/馬達 |
| 2-** | 煞車功能 |
| 3-** | 設定值/加減速 |
| 4-** | 限幅/警告 |
| 5-** | 數位輸入/輸出 |
| 6-** | 類比輸入/輸出 |
| 8-** | 通訊和選項 |
| 9-** | Profibus |
| 10-** | CAN Fieldbus |
| 11-** | LonWorks |
| 13-** | 智慧邏輯控制器 |
| 14-** | 特殊功能 |
| 15-** | FC 資訊 |
| 16-** | 數據讀出 |
| 18-** | 數據讀出 2 |
| 20-** | FC 閉迴路 |
| 21-** | 外部 閉迴路 |
| 22-** | 應用功能 |
| 23-** | 計時的動作 |
| 25-** | 串級控制器 |
| 26-** | 類比輸入/輸出選項 MCB 109 |
| 27-** | 串級控制選項 |
| 29-** | 水處理應用功能 |
| 31-** | 旁通選項 |

選擇了參數群組之後，可以經由導航鍵選擇參數。

GLCP 顯示器中間區將顯示參數的編號、名稱以及所選參數的值。

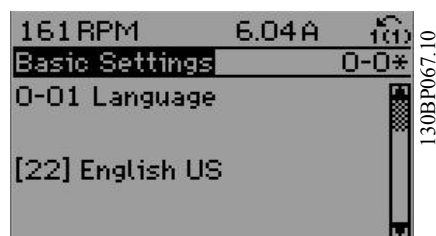


圖 6.10 顯示範例。

6.2 常用的參數 - 解釋

6.2.1 主設定表單

主設定表單包含 VLT® AQUA Drive FC 200 變頻器中所有可用的參數。

所有參數係按一定的邏輯分組，各群組均賦予一個說明參數群組功能的名稱。

所有參數均以這些操作說明書中參數選項章節中的名稱與號碼列出。

在快速表單 (Q1、Q2、Q3、Q5 與 Q6) 中的所有參數均可在以下中尋得。

某些 VLT® AQUA Drive 應用最常使用到的參數也會在下節中加以解釋。

有關所有參數之詳細解釋，請參閱 VLT® AQUA Drive 程式設定指南 MG.20.0X.YY，本指南可透過網站 www.danfoss.com 或您當地的 Danfoss 辦公室取得。

與基本功能、LCP 按鈕的功能以及 LCP 顯示器設定有關的參數。

| 0-01 語言 | | |
|---------|------------|--|
| 選項: | 功能: | |
| | | 請定義顯示中要使用的語文。 變頻器提供 4 種不同的語言配套。英文和德文包含在所有的配套當中。英文內容是無法消除或操縱的。 |
| [0] * | English | 語言套件 1 - 4 一部份 |
| [1] | 德文 | 語言套件 1 - 4 一部份 |
| [2] | 法文 | 語言套件 1 一部份 |
| [3] | 丹麥文 | 語言套件 1 一部份 |
| [4] | 西班牙文 | 語言套件 1 一部份 |
| [5] | 義大利文 | 語言套件 1 一部份 |
| [6] | 瑞典文 | 語言套件 1 一部份 |
| [7] | 荷蘭文 | 語言套件 1 一部份 |
| [10] | 中文 | 語言套件 2 |
| [20] | 芬蘭文 | 語言套件 1 一部份 |
| [22] | English US | 語言套件 4 一部份 |
| [27] | 希臘文 | 語言套件 4 一部份 |
| [28] | 葡萄牙文 | 語言套件 4 一部份 |
| [36] | 斯洛維尼亞文 | 語言套件 3 一部份 |
| [39] | 韓文 | 語言套件 2 一部份 |
| [40] | 日文 | 語言套件 2 一部份 |
| [41] | 土耳其文 | 語言套件 4 一部份 |
| [42] | 繁體中文 | 語言套件 2 一部份 |
| [43] | 保加利亞文 | 語言套件 3 一部份 |
| [44] | 塞爾維亞文 | 語言套件 3 一部份 |
| [45] | 羅馬尼亞文 | 語言套件 3 一部份 |
| [46] | 匈牙利文 | 語言套件 3 一部份 |
| [47] | 捷克文 | 語言套件 3 一部份 |
| [48] | 波蘭文 | 語言套件 4 一部份 |
| [49] | 俄文 | 語言套件 3 一部份 |
| [50] | 泰文 | 語言套件 2 一部份 |
| [51] | 巴哈撒印尼文 | 語言套件 2 一部份 |

| 0-20 顯示行 1.1 | | |
|--------------|---------------|--------------------------------------|
| 選項: | 功能: | |
| | | 選擇在第 1 行左邊位置顯示的變數。 |
| [0] | 無 | 尚未選擇顯示值 |
| [953] | Profibus 警告字組 | 顯示 Profibus 通訊警告。 |
| [1005] | 傳輸錯誤計數器讀數 | 檢視自上次電源開啓以來 CAN 控制器傳輸錯誤次數的讀數。 |
| [1006] | 接收錯誤計數器讀數 | 檢視自上次電源開啓以來 CAN 控制器接收錯誤次數的讀數。 |
| [1007] | 總線停止計數器讀數 | 檢視自最近上電以來總線停止事件發生的次數。 |
| [1013] | 警告參數 | 檢視 DeviceNet 相關的警告字組。每個警告分配有一個不同的位元。 |
| [1230] | | |
| [1472] | | |
| [1473] | | |

| 0-20 顯示行 1.1 | | |
|--------------|------------|--|
| 選項: | 功能: | |
| [1474] | | |
| [1501] | 運轉時數 | 檢視馬達的運轉時數。 |
| [1502] | kWh 時計 | 檢視主電源功率消耗 (單位為 kWh)。 |
| [1600] | 控制字組 | 檢視透過串列通訊埠從變頻器發送出來的控制字組 (十六進位代碼形式)。 |
| [1601] | 設定值 [單位] | 以選定的單位顯示的總設定值 (數位/類比/預設/總線/凍結設定值/加快和減慢等設定值之總和)。 |
| [1602] | 設定值 % | 以百分比顯示總設定值 (數位/類比/預設/總線/凍結設定值/加快和減慢等設定值之總和)。 |
| [1603] | 狀態字組 [二進位] | 目前的狀態字組 |
| [1605] | 主要實際值 [%] | 一個或以上的十六進位代碼格式警告 |
| [1609] | 自定讀數 | 檢視定義在 0-30 自定讀數單位、0-31 自定讀數最小值與 0-32 自定讀數最大值裡的使用者定義讀數。 |
| [1610] | 功率 [kW] | 馬達的實際消耗功率 (單位: Kw)。 |
| [1611] | 功率 [hp] | 馬達的實際消耗功率 (單位: HP)。 |
| [1612] | 馬達電壓 | 供應給馬達的電壓。 |
| [1613] | 頻率 | 馬達頻率, 即來自變頻器的輸出頻率, 單位為 Hz。 |
| [1614] | 馬達電流 | 馬達的相電流, 以量測的有效值表示。 |
| [1615] | 頻率 [%] | 馬達頻率, 即來自變頻器的輸出頻率, 單位為百分比。 |
| [1616] | 轉矩 [Nm] | 相對於額定馬達轉矩的馬達目前負載百分比。 |
| [1617] | 轉速 [RPM] | 以 RPM 為單位的轉速 (每分鐘轉數), 亦即在閉迴路的馬達轉軸轉速 (以所輸入的馬達銘牌資料、輸出頻率以及在變頻器上的負載為依據)。 |
| [1618] | 馬達熱負載 | 由 ETR 功能計算而得的馬達熱負載。請亦參閱參數群組 1-9* 馬達溫度。 |
| [1619] | KTY 感測器溫度 | |
| [1620] | 馬達角度 | |
| [1622] | 轉矩 [%] | 以百分比顯示所產生的實際轉矩。 |
| [1625] | | |
| [1630] | 直流電路電壓 | 變頻器的中間電路電壓。 |
| [1632] | 煞車功率 / 秒 | 傳送到外部煞車電阻器的目前煞車容量。 以瞬間數值顯示之。 |

| 0-20 顯示行 1.1 | | |
|--------------|-----------------|--|
| 選項: | 功能: | |
| [1633] | 煞車功率 / 2 分鐘 | 傳送到外部煞車電阻器的煞車容量。該平均功率是最近 120 秒的平均值。 |
| [1634] | 散熱片溫度 | 變頻器的目前散熱片溫度。其斷開極限為 $95 \pm 5^\circ \text{C}$ ；恢復運轉的溫度為 $70 \pm 5^\circ \text{C}$ 。 |
| [1635] | 逆變器熱負載 | 逆變器的百分比負載 |
| [1636] | 逆變器額定電流 | 變頻器的額定電流 |
| [1637] | 逆變器最大電流 | 變頻器的最大電流 |
| [1638] | SL 控制器狀態 | 控制器所執行之事件狀態 |
| [1639] | 控制卡過熱 | 控制卡溫度。 |
| [1650] | 外部設定值 | 以百分比的形式表示的外部設定值之和（類比/脈衝/總線之和）。 |
| [1651] | 脈衝設定值 | |
| [1652] | 回授 [Unit] | 以程式設定數位輸入單位顯示的訊號值。 |
| [1653] | 數位電位器設定值 | 檢視數位電位器對實際設定值回授的影響。 |
| [1660] | 數位輸入 | 顯示數位輸入的狀態。最低信號 = 0；信號高 = 1。有關順序的資訊，請參閱 16-60 數位輸入。位元 0 係位於最右邊。 |
| [1661] | 類比端子 53 輸入形式 | 輸入端子 53 的設定。電流 = 0；電壓 = 1。 |
| [1662] | 類比輸入端 53 | 輸入端 53 的實際值（可能為設定值或保護值）。 |
| [1663] | 類比端子 54 輸入形式 | 輸入端子 54 的設定。電流 = 0；電壓 = 1。 |
| [1664] | 類比輸入端 54 | 輸入端 54 的實際值（可能為設定值或保護值）。 |
| [1665] | 類比輸出 42 [mA] | 輸出 42 的實際值（單位：mA）。使用 6-50 端子 42 輸出來選擇將由輸出 42 所代表的變數。 |
| [1666] | 數位輸出 [二進位] | 所有數位輸出的二進位值。 |
| [1667] | 端子 29 輸入頻率 [Hz] | 作為脈衝輸入並施加在端子 29 的實際頻率值。 |
| [1668] | 端子 33 輸入頻率 [Hz] | 作為脈衝輸入並施加在端子 33 的實際頻率值。 |
| [1669] | 端子 27 脈衝輸出 [Hz] | 在數位輸出模式下，施加在端子 27 的實際脈衝值。 |
| [1670] | 端子 29 脈衝輸出 [Hz] | 在數位輸出模式下，施加在端子 29 的實際脈衝值。 |
| [1671] | 繼電器輸出 [bin] | 檢視所有繼電器的設定。 |
| [1672] | 計數器 A | 檢視計數器 A 的目前值。 |
| [1673] | 計數器 B | 檢視計數器 B 的目前值。 |

| 0-20 顯示行 1.1 | | |
|--------------|---------------------|---|
| 選項: | 功能: | |
| [1674] | 精確 停機計數器 | |
| [1675] | 類比輸入 X30/11 | 輸入 X30/11（選項的一般用途 I/O 卡）上的實際訊號值。 |
| [1676] | 類比輸入 X30/12 | 輸入 X30/12（選項的一般用途 I/O 卡）上的實際訊號值。 |
| [1677] | 類比輸出 X30/8 [mA] | 在輸出 X30/8 的實際訊號值（選項的一般用途 I/O 卡）。使用 6-60 端子 X30/8 輸出來選擇要顯示的變數。 |
| [1678] | | |
| [1679] | | |
| [1680] | Fieldbus 控制字組 1 信號 | 從總線主控制器收到的控制字組 (GTW)。 |
| [1682] | Fieldbus 速度給定值 A 信號 | 透過串列通訊網路（如從 BMS、PLC 或其他主控制器）與控制字組一同送出的主要設定值。 |
| [1684] | 通訊選項組狀態字 | 擴展的 Fieldbus 通訊選項狀態字組。 |
| [1685] | FC 埠控制字組 1 信號 | 從總線主控制器收到的控制字組 (GTW)。 |
| [1686] | FC 埠速度給定值 A 信號 | 發送到總線主控器的狀態字組 (STW)。 |
| [1690] | 警報字組 | 以十六進位代碼形式顯示一條或多條警報（用於串列通訊） |
| [1691] | 警報字組 2 | 以十六進位代碼形式顯示一條或多條警報（用於串列通訊） |
| [1692] | 警告字組 | 以十六進位代碼形式顯示一條或多條警告（用於串列通訊） |
| [1693] | 警告字組 2 | 以十六進位代碼形式顯示一條或多條警告（用於串列通訊） |
| [1694] | 外部狀態字組 | 以十六進位代碼形式顯示一條或多條狀態條件（用於串列通訊） |
| [3401] | PCD 1 寫入 MCO | |
| [3402] | PCD 2 寫入 MCO | |
| [3403] | PCD 3 寫入 MCO | |
| [3404] | PCD 4 寫入 MCO | |
| [3405] | PCD 5 寫入 MCO | |
| [3406] | PCD 6 寫入 MCO | |
| [3407] | PCD 7 寫入 MCO | |
| [3408] | PCD 8 寫入 MCO | |
| [3409] | PCD 9 寫入 MCO | |
| [3410] | PCD 10 寫入 MCO | |
| [3421] | PCD 1 從 MCO 讀入 | |
| [3422] | PCD 2 從 MCO 讀入 | |
| [3423] | PCD 3 從 MCO 讀入 | |

| 0-20 顯示行 1.1 | | |
|--------------|-----------------|--|
| 選項: | 功能: | |
| [3424] | PCD 4 從 MCO 讀入 | |
| [3425] | PCD 5 從 MCO 讀入 | |
| [3426] | PCD 6 從 MCO 讀入 | |
| [3427] | PCD 7 從 MCO 讀入 | |
| [3428] | PCD 8 從 MCO 讀入 | |
| [3429] | PCD 9 從 MCO 讀入 | |
| [3430] | PCD 10 從 MCO 讀入 | |
| [3440] | 數位輸入 | |
| [3441] | 數位輸出 | |
| [3450] | 實際位置 | |
| [3451] | 命令的位置 | |
| [3452] | 實際主位置 | |
| [3453] | 從索引位置 | |
| [3454] | 主索引位置 | |
| [3455] | 曲線位置 | |
| [3456] | 追蹤故障 | |
| [3457] | 同步誤差 | |
| [3458] | 實際速率 | |
| [3459] | 實際主速率 | |
| [3460] | 同步狀態 | |
| [3461] | 軸狀態 | |
| [3462] | 程式狀態 | |
| [3470] | MCO 警報字組 1 | |
| [3471] | MCO 警報字組 2 | |
| [9913] | | |
| [9914] | | |
| [9920] | | |
| [9921] | | |
| [9922] | | |
| [9923] | | |
| [9924] | | |
| [9925] | | |
| [9926] | | |
| [9927] | | |

| 0-21 顯示行 1.2 | | |
|--------------|----------|----------------------------|
| 選項: | 功能: | |
| | | 選擇在第 1 行中間位置顯示的變數。 |
| [1662] * | 類比輸入端 53 | 選項與參數 0-20 顯示行 1.1 中所列的相同。 |

| 0-22 顯示行 1.3 | | |
|--------------|------|--------------------------|
| 選項: | 功能: | |
| | | 選擇在第 1 行右邊位置顯示的變數。 |
| [1614] * | 馬達電流 | 選項與 0-20 顯示行 1.1 中所列的相同。 |

| 0-23 大顯示行 2 | | |
|-------------|-----|---------------------------|
| 選項: | 功能: | |
| | | 選擇在第 2 行顯示的變數。 |
| [1615] * | 頻率 | 選項與參數 0-20 顯示行 1.1 中所列的相同 |

| 0-24 大顯示行 3 | | |
|-------------|---------|--------------------------|
| 選項: | 功能: | |
| [1652] * | 回授 [單位] | 選項與 0-20 顯示行 1.1 中所列的相同。 |
| | | 選擇在第 2 行顯示的變數。 |

| 0-37 顯示文字 1 | | |
|-------------|-------------------|--|
| 範圍: | 功能: | |
| 0 N/A* | [0 - 0 N/A] | 在此參數中，可以寫入能在 LCP 中顯示或能經由串列通訊讀取的個別文字字串。若要永久顯示，請在 0-20 顯示行 1.1、0-21 顯示行 1.2、0-22 顯示行 1.3、0-23 大顯示行 2 或 0-24 大顯示行 3 中選擇「顯示文字 1」。使用 LCP 上的 [▲] 或 [▼] 按鈕可以變更字元。使用 [◀] 與 [▶] 按鈕以移動游標。藉助游標反白字元時，即可對該字元進行變更。使用 LCP 上的 [▲] 或 [▼] 按鈕可以變更字元。可以透過以下方式插入字元：將游標放在兩個字元之間，並按下 [▲] 或 [▼]。 |

| 0-38 顯示文字 2 | | |
|-------------|-------------------|---|
| 範圍: | 功能: | |
| 0 N/A* | [0 - 0 N/A] | 在此參數中，可以寫入能在 LCP 中顯示或能經由串列通訊讀取的個別文字字串。若要永久顯示，請在 0-20 顯示行 1.1、0-21 顯示行 1.2、0-22 顯示行 1.3、0-23 大顯示行 2 或 0-24 大顯示行 3 中選擇「顯示文字 2」。使用 LCP 上的 [▲] 或 [▼] 按鈕可以變更字元。使用 [◀] 與 [▶] 按鈕以移動游標。藉助游標反白字元時，即可對該字元進行變更。可以透過以下方式插入字元：將游標放在兩個字元之間，並按下 [▲] 或 [▼]。 |

| 0-39 顯示文字 3 | | |
|-------------|-------------------|---|
| 範圍: | 功能: | |
| 0 N/A* | [0 - 0 N/A] | 在此參數中，可以寫入能在 LCP 中顯示或能經由串列通訊讀取的個別文字字串。若要永久顯示，請在 0-20 顯示行 1.1、0-21 顯示行 1.2、0-22 顯示行 1.3、0-23 大顯示行 2 或 0-24 大顯示行 3 中選擇「顯示文字 3」。使用 LCP 上的 [▲] 或 [▼] 按鈕可以變更字元。使用 [◀] 與 [▶] 按鈕以移動游標。藉助游標反白字元時，即可對該字元進行變更。可以透過以下方式插入字元：將游標放在兩個字元之間，並按下 [▲] 或 [▼]。 |

| 0-70 日期與時間 | | |
|------------|----------|--|
| 範圍: | 功能: | |
| 與規格相關* | [0 - 0] | |

| 0-71 日期格式 | | |
|-----------|------------|------------------|
| 選項: | 功能: | |
| [0] * | YYYY-MM-DD | 設定 LCP 將使用的日期格式。 |
| [1] | DD-MM-YYYY | 設定 LCP 將使用的日期格式。 |
| [2] | MM/DD/YYYY | 設定 LCP 將使用的日期格式。 |

| 0-72 時間格式 | | |
|-----------|------|------------------|
| 選項: | 功能: | |
| | | 設定 LCP 將使用的時間格式。 |
| [0] * | 24 h | |
| [1] | 12 h | |

| 0-74 DST/夏季時間 | | |
|---------------|-----|---|
| 選項: | 功能: | |
| | | 選擇日光節約時間/夏季時間的處理方式。如果手動處理 DST/夏季時間，則在 0-76 DST/夏季時間開始與 0-77 DST/夏季時間結束中輸入開始日期與結束日期。 |
| [0] * | 關 | |
| [2] | 手動 | |

| 0-76 DST/夏季時間開始 | | |
|-----------------|----------------|---|
| 範圍: | 功能: | |
| 0 N/A* | [0 - 0 N/A] | 設定 DST/夏季時間開始時的日期與時間。日期是以在 0-71 日期格式當中所選定的格式來設定的。 |

| 0-77 DST/夏季時間結束 | | |
|-----------------|-------------|--|
| 範圍: | 功能: | |
| 0 N/A* | [0 - 0 N/A] | |

6.2.2 1-0* 一般設定

定義變頻器是在開迴路或閉迴路下操作。

| 1-00 控制方式 | | |
|-----------|-----|---|
| 選項: | 功能: | |
| [0] * | 開迴路 | 馬達轉速係以套用轉速設定值或在「手動模式」中設定想要的轉速等方式來決定的。如果變頻器是基於外部 PID 控制器（提供轉速設定值信號作為輸出）的閉迴路控制系統的一部份，則也會使用開迴路。 |
| [3] | 閉迴路 | 馬達轉速將由內建 PID 控制器中的設定值決定，內建 PID 控制器可將馬達轉速的變化控制作為閉迴路控制製程的一部份（例如：定壓力或流量）。PID 控制器必須在參數群組 20-** 當中，或是按下 [Quick Menu] 按鈕以進入「功能設定表單」來設定。 |

注意

馬達運轉時無法更改本參數。

注意

當設定成閉迴路時，「反轉」與「啟動反轉」命令不會將馬達轉向反轉。

| 1-20 馬達功率 [kW] | | |
|----------------|---------------------------|---|
| 範圍: | 功能: | |
| 4.00 kW* | [0.09 - 3000.00 kW] | 依照馬達銘牌數據，以 kW 為單位輸入馬達額定功率。出廠值與裝置的額定輸出相符。本參數於馬達運轉時無法調整。根據 0-03 區域設定所做的選擇而定，1-20 馬達功率 [kW] 或 1-21 馬達功率 [HP] 將被隱藏起來。 |

| 1-22 馬達電壓 | | |
|-----------|--------------------|--|
| 範圍: | 功能: | |
| 400. V* | [10. - 1000. V] | 依照馬達銘牌數據，輸入馬達額定電壓。出廠值與裝置的額定輸出相符。本參數於馬達運轉時無法調整。 |

| 1-23 馬達頻率 | | |
|-----------|-------------------|---|
| 範圍: | 功能: | |
| 50. Hz* | [20 - 1000 Hz] | 依照馬達銘牌數據，選擇馬達頻率。對於在 87 Hz 之下操作的 230/400 V 馬達，將銘牌數據設定成 230 V/50 Hz。調整 4-13 馬達轉速上限 [RPM] 和 3-03 最大設定值以適應 87 Hz 的應用。 |

注意

本參數於馬達運轉時無法調整。

| 1-24 馬達電流 | | |
|-----------|------------------------|--|
| 範圍: | 功能: | |
| 7.20 A* | [0.10 - 10000.00 A] | 依照馬達銘牌數據，輸入馬達額定電流。本數據是用來計算馬達轉矩、馬達熱保護等。 |

注意

本參數於馬達運轉時無法調整。

| 1-25 馬達額定轉速 | | |
|-------------|----------------------|---------------------------------|
| 範圍: | 功能: | |
| 1420. RPM* | [100 - 60000 RPM] | 依照馬達銘牌數據，輸入馬達額定轉速。數據用來計算馬達自動補償。 |

注意

本參數於馬達運轉時無法調整。

| 1-29 馬達自動調諧 (AMA) | | |
|-------------------|----------|---|
| 選項: | 功能: | |
| | | 當馬達靜止時, AMA 功能會藉由自動最優化進階的馬達參數 (1-30 定子電阻值 (RS) 到 1-35 主電抗值 (Xh)) 來最優化動態馬達效能。 |
| [0] * | 關閉 | 無功能 |
| [1] | 啟用完整 AMA | 對定子阻抗值 R _s 、轉子阻抗值 R _r 、定子漏電抗值 X ₁ 、轉子漏電抗值 X ₂ 以及主電抗值 X _h 等執行 AMA |
| [2] | 啟用部份 AMA | 僅在系統內對定子阻抗值 R _s 執行降低的 AMA。如果在變頻器與馬達之間使用 LC 濾波器, 請選擇此選項。 |

選取 [1] 或 [2] 後, 按 [Hand on] 鍵啟動 AMA 功能。另請參閱設計指南的馬達自動調諧。在一般程序後, 螢幕上會顯示: 「按 [OK] 完成 AMA」。按 [OK] 鍵後, 變頻器已準備就緒, 可進行操作。

注意

- 為實現變頻器的最佳調諧功能, 請在馬達冷機時執行 AMA。
- 馬達在運轉時無法執行 AMA。

注意

執行 AMA 時, 避免產生外部轉矩。

注意

如果變更參數群組 1-2* 馬達數據中的任一設定, 1-30 定子電阻值 (RS) 到 1-39 馬達極數 (進階馬達參數) 將恢復為出廠設定值。

本參數於馬達運轉時無法調整。

注意

應當在無濾波器時運轉完整 AMA, 而在有濾波器時應當執行降低的 AMA。

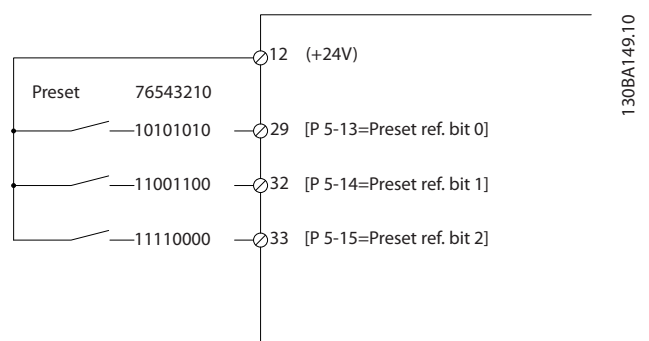
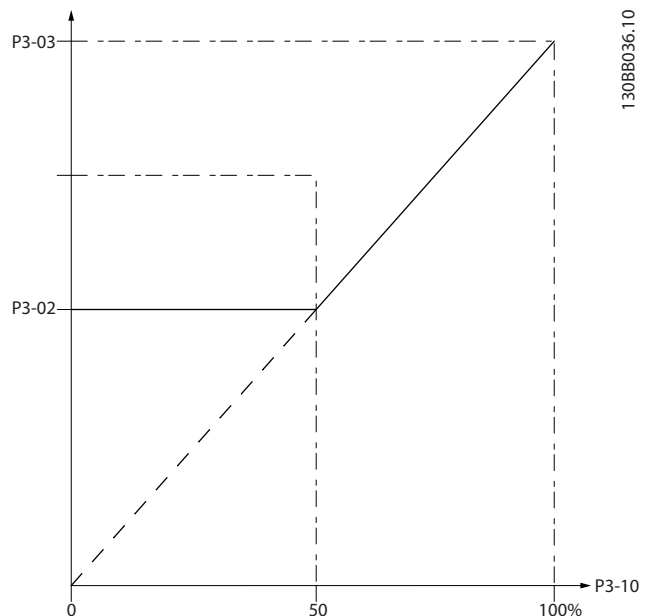
請參閱 設計指南的應用範例 > 馬達自動調諧一節。

6.2.3 3-0* 設定值限幅

| 3-02 最小設定值 | | |
|---------------------------------|---|--|
| 範圍: | 功能: | |
| 0.000 ReferenceFeed - backUnit* | [-999999.999 - par. 3-03 ReferenceFeed - backUnit] | |

| 3-04 設定值功能 | | |
|------------|-------|-------------------------------------|
| 選項: | 功能: | |
| [0] * | 加總 | 加總外部與預置設定值來源。 |
| [1] | 外部/預置 | 使用預置或是外部設定值來源。使用數位輸入命令, 在外部與預置之間切換。 |

| 3-10 預置設定值 | | |
|------------|----------------------|--|
| 數組 [8] | | |
| 範圍: | 功能: | |
| 0.00 %* | [-100.00 - 100.00 %] | 在本參數中, 使用數組程式設定方式輸入最多八個不同的預置設定值 (0-7)。預置設定值係以 Ref _{MAX} (3-03 最大設定值, 關於閉迴路, 請參閱 20-14 Maximum Reference/Feedb.) 的百分比值表示之。使用預置設定值時, 請為參數群組 5-1* 數位輸入中相對應的數位輸入選擇預置設定值位元 0 / 1 / 2 [16]、[17] 或 [18]。 |



| 3-41 加速時間 1 | | |
|-------------|--------------------|--|
| 範圍: | 功能: | |
| 10.00 s* | [1.00 - 3600.00 s] | 輸入加速時間, 指從 0 RPM 加速至 1-25 馬達額定轉速的加速時間。選擇加速時間, 讓輸出電流在加減速期間不會超過 4-18 電流限制當中的電流限制。參閱 3-42 減速時間 1 的減速時間。 |

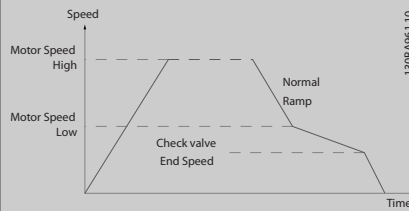
$$\text{參數.3-41} = \frac{t_{\text{加速}} \times n_{\text{額定}} [\text{參數.1-25}] [\text{s}]}{\text{設定} \square [\text{rpm}]}$$

| 3-42 減速時間 1 | | |
|-------------|--------------------|--|
| 範圍: | 功能: | |
| 20.00 s* | [1.00 - 3600.00 s] | 輸入減速時間，指從 1-25 馬達額定轉速減速到 0 RPM 的減速時間。選擇減速時間，讓逆變器不會因為馬達的發電操作而產生過電壓的情形，且產生的電流不會超過在 4-18 電流限制中設定的電流限制。請參閱 3-41 加速時間 1 中的加速時間。 |

$$\text{參數.3-42} = \frac{t_{\text{減速}} \times n_{\text{額定}} [\text{參數.1-25}]}{\text{設定} \square [\text{rpm}]} [\text{s}]$$

| 3-84 初始加減速時間 | | |
|--------------|------------------|--|
| 範圍: | 功能: | |
| 0.00 s* | [0.00 - 60.00 s] | 輸入從零轉速增加至馬達轉速下限 (4-11 馬達轉速下限 [RPM] 或 4-12 馬達轉速下限 [Hz]) 的初始加速時間。若深井潛水泵在最小轉速以下運轉，可能會受損。建議在最小泵浦轉速以下使用快速的加減速時間。本參數可以作為從零轉速加速至馬達轉速下限的快速加減速速率。 |

| 3-85 逆止閥加減速時間 | | |
|---------------|------------------|---|
| 範圍: | 功能: | |
| 0.00 s* | [0.00 - 60.00 s] | 為了在停機狀況下保護球形逆止閥，可以將逆止閥加減速作為從 4-11 馬達轉速下限 [RPM] 或加速/減速 4-12 馬達轉速下限 [Hz] 至逆止閥加減速結束轉速 (由使用者在或) 時所使用的慢速加減速速率。當不同於 0 秒時，逆止閥加減速時間開始生效並會被用來將轉速自馬達轉速下限降低至設定在或中的逆止閥結束轉速。 |

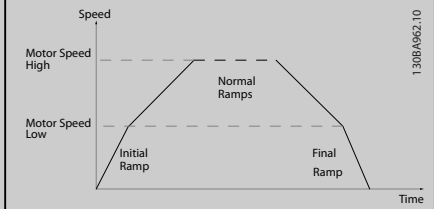


| 3-86 逆止閥加減速結束轉速 [RPM] | | |
|-----------------------|-----|--|
| 範圍: | 功能: | |

| 3-87 逆止閥加減速結束轉速 [Hz] | | |
|----------------------|-----|--|
| 範圍: | 功能: | |

| 3-88 最終加減速時間 | | |
|--------------|------------------|---|
| 範圍: | 功能: | |
| 0.00 s* | [0.00 - 60.00 s] | 將最終減速時間使用時機輸入為：從馬達轉速下限 (4-11 馬達轉速下限 [RPM] 或 4-12 馬達轉速下限 [Hz]) 減速至 0 轉速。 |

| 3-88 最終加減速時間 | | |
|--------------|-----|---|
| 範圍: | 功能: | |
| | | 若深井潛水泵在最小轉速以下運轉，可能會受損。建議在最小泵浦轉速以下使用快速的加減速時間。本參數可以作為從馬達轉速下限減速至零轉速的快速加減速速率。 |



6.2.4 4-** 限幅與警告

設定極限與警告的參數群組。

| 4-11 馬達轉速下限 [RPM] | | |
|-------------------|---------------------|---|
| 範圍: | 功能: | |
| 0 RPM* | [0 - par. 4-13 RPM] | 輸入馬達轉速下限。可以根據製造商建議的最小馬達轉速相應設定馬達轉速下限。馬達轉速下限不得超過 4-13 馬達轉速上限 [RPM] 的設定。 |

| 4-13 馬達轉速上限 [RPM] | | |
|-------------------|-------------------------|---|
| 範圍: | 功能: | |
| 1500 RPM* | [par. 4-11 - 60000 RPM] | 輸入馬達轉速上限。可以根據製造商建議的最大馬達額定值相應設定馬達轉速上限。馬達轉速上限必須大於 4-11 馬達轉速下限 [RPM] 的設定。僅顯示 4-11 馬達轉速下限 [RPM] 或 4-12 馬達轉速下限 [Hz]，端視在主設定表中設定的其他參數以及出廠設定而定 (因全球區域而異)。 |

注意

最大輸出頻率不得超過逆變器載波頻率 (14-01 載波頻率) 的 10%。

注意

對 4-13 馬達轉速上限 [RPM] 做變更時將會把 4-53 高速警告復歸至與 4-13 馬達轉速上限 [RPM] 相同的設定值。

設定數位輸入與輸出的參數群組。

| 5-01 端子 27 的模式 | | |
|----------------|------|-----------------|
| 選項: | 功能: | |
| [0] * | 數位輸入 | 將端子 27 定義為數位輸入。 |
| [1] | 數位輸出 | 將端子 27 定義為數位輸出。 |

6.2.5 5-1* 數位輸入

為輸入端子設定輸入功能的參數。

數位輸入可用來選擇變頻器的各項功能。所有的數位輸入均可設定為以下的功能：

所有端子 = 端子 18、19、27、29、32、X30/2、X30/3、X30/4。
X30/為 MCB 101 上的端子。

專為單一數位輸入使用的功能會在其相關的參數中指明。

| 數位輸入功能 | 選擇 | 端子 |
|------------|-------|----------------|
| 無作用 | [0] | 所有端子 *端子 32、33 |
| 復歸 | [1] | 全部 |
| 自由旋轉停機 | [2] | 全部 |
| 自由旋轉停機復歸 | [3] | 全部 |
| 直流煞車 (反邏輯) | [5] | 全部 |
| 停機 (反邏輯) | [6] | 全部 |
| 外部互鎖 | [7] | 全部 |
| 啟動 | [8] | 所有端子 *端子 18 |
| 脈衝啟動 | [9] | 全部 |
| 反轉 | [10] | 所有端子 *端子 19 |
| 啟動反轉 | [11] | 全部 |
| 寸動 | [14] | 所有端子 *端子 29 |
| 預置設定值開啟 | [15] | 全部 |
| 預置設定值位元 0 | [16] | 全部 |
| 預置設定值位元 1 | [17] | 全部 |
| 預置設定值位元 2 | [18] | 全部 |
| 凍結設定值 | [19] | 全部 |
| 凍結輸出 | [20] | 全部 |
| 加速 | [21] | 全部 |
| 減速 | [22] | 全部 |
| 設定表單選擇位元 0 | [23] | 全部 |
| 設定表單選擇位元 1 | [24] | 全部 |
| 脈衝輸入 | [32] | 端子 29、33 |
| 加減速位元 0 | [34] | 全部 |
| 主電源故障選擇 | [36] | 全部 |
| 運轉許可 | [52] | |
| 手動啟動 | [53] | |
| 自動啟動 | [54] | |
| 數位電位器升速 | [55] | 全部 |
| 數位電位器減速 | [56] | 全部 |
| 數位電位器清除 | [57] | 全部 |
| 計數器 A (上增) | [60] | 29, 33 |
| 計數器 A (下減) | [61] | 29, 33 |
| 將計數器 A 復歸 | [62] | 全部 |
| 計數器 B (上增) | [63] | 29, 33 |
| 計數器 B (下減) | [64] | 29, 33 |
| 將計數器 B 復歸 | [65] | 全部 |
| 睡眠模式 | [66] | |
| 復歸維修字組 | [78] | |
| 導引泵浦啟動 | [120] | |
| 導引泵浦交替 | [121] | |
| 泵浦 1 互鎖 | [130] | |
| 泵浦 2 互鎖 | [131] | |
| 泵浦 3 互鎖 | [132] | |

所有的數位輸入均可設定為以下的功能：

| | | |
|------|------------|--|
| [0] | 無作用 | 對傳輸至端子的訊號無反應。 |
| [1] | 復歸 | 在跳脫/警報發生後將變頻器復歸。並不是所有警報都能被復歸。 |
| [2] | 自由旋轉停機 | 將馬達保持在自由模式。邏輯「0」=> 自由旋轉停機。 (出廠數位輸入端 27)：自由旋轉停機，反邏輯輸入 (NC)。 |
| [3] | 自由旋轉停機復歸 | 復歸和自由旋轉停機反邏輯的輸入 (NC)。將馬達保持在自由模式並復歸變頻器。邏輯「0」=> 自由旋轉停機和復歸。 |
| [5] | 直流煞車 (反邏輯) | 直流煞車反邏輯輸入 (NC)。持續一段時間向馬達施加直流電流，使其停止。請參閱 2-01 直流煞車電流到 2-03 DC 煞車切入速度 [RPM]。此功能僅在 2-02 DC 煞車時間的數值不是 0 時才會有效。邏輯「0」=> 直流煞車。 |
| [6] | 停機 (反邏輯) | 停機 (反邏輯) 功能。當所選擇的端子從邏輯等級「1」變為「0」時，將產生停機功能。該停機動作將按照所選的加減速時間 (3-42 減速時間 1 和 3-52 減速時間 2) 來執行。如果變頻器在達到轉矩極限且已經收到了停機命令時，它可能無法自動停止。為確保變頻器能停止，請將數位輸出設定為轉矩極限和停止 [27]，並將該數位輸出連接到被設定為自由旋轉的數位輸入端。 |
| [7] | 外部互鎖 | 有著與自由旋轉停機、反邏輯相同的功能，但是當設定為「自由旋轉停機」的端子為邏輯「0」時，外部互鎖會在顯示器上產生「外部故障」的警報訊息。如有設定外部互鎖，則可以藉由數位輸出與繼電器輸出來啟動警報訊息。若已經排除外部互鎖的起因，則可以使用數位輸入或 [Reset] 按鍵來復歸警報。可以在 22-00 外部互鎖延遲設定延遲。將信號施加在輸入之後，上述的反應會以 22-00 外部互鎖延遲內所設定的時間延遲。 |
| [8] | 啟動 | 為啟動/停機命令選擇啟動。邏輯「1」= 啟動，邏輯「0」= 停機。 (出廠數位輸入端 18) |
| [9] | 脈衝啟動 | 如果脈衝持續時間不小於 2 毫秒，馬達將啟動。如果啟動了停機 (反邏輯)，馬達將停止。 |
| [10] | 反轉 | 更改馬達轉軸的旋轉方向。選擇邏輯「1」即可反轉。反轉信號只更改旋轉方向。它並不開始啟動功能。在 4-10 馬達轉向選擇雙向。 (出廠設定為數位輸入端 19)。 |
| [11] | 啟動反轉 | 用於啟動/停機，以及同一線路上的反轉。使用反轉功能時，不允許同時存在啟動信號。 |
| [14] | 寸動 | 用來啟動寸動轉速。請參閱 3-11 寸動轉速 [Hz]。 (出廠數位輸入端 29) |
| [15] | 預置設定值開啟 | 用於外部設定值和預置設定值之間的切換。其前提為已經在 3-04 設定值功能中選定了外部預置 [1]。邏輯「0」= 外部設定值有效；邏輯「1」= 八個預置設定值之一有效。 |

| [16] | 預置設定值位元 0 | 啟用根據下表所選擇八個預置設定值之一的功能。 | | | | | | | | | | | | | | | | | | | | | | | | | | | | | | | | | | | | |
|---------|------------|--|---------|---|---|---|---------|---|---|---|---------|---|---|---|---------|---|---|---|---------|---|---|---|---------|---|---|---|---------|---|---|---|---------|---|---|---|---------|---|---|---|
| [17] | 預置設定值位元 1 | 啟用根據下表所選擇八個預置設定值之一的功能。 | | | | | | | | | | | | | | | | | | | | | | | | | | | | | | | | | | | | |
| [18] | 預置設定值位元 2 | <p>啟用根據下表所選擇八個預置設定值之一的功能。</p> <table border="1"> <thead> <tr> <th>預置設定值位元</th> <th>2</th> <th>1</th> <th>0</th> </tr> </thead> <tbody> <tr> <td>預置設定值 0</td> <td>0</td> <td>0</td> <td>0</td> </tr> <tr> <td>預置設定值 1</td> <td>0</td> <td>0</td> <td>1</td> </tr> <tr> <td>預置設定值 2</td> <td>0</td> <td>1</td> <td>0</td> </tr> <tr> <td>預置設定值 3</td> <td>0</td> <td>1</td> <td>1</td> </tr> <tr> <td>預置設定值 4</td> <td>1</td> <td>0</td> <td>0</td> </tr> <tr> <td>預置設定值 5</td> <td>1</td> <td>0</td> <td>1</td> </tr> <tr> <td>預置設定值 6</td> <td>1</td> <td>1</td> <td>0</td> </tr> <tr> <td>預置設定值 7</td> <td>1</td> <td>1</td> <td>1</td> </tr> </tbody> </table> | 預置設定值位元 | 2 | 1 | 0 | 預置設定值 0 | 0 | 0 | 0 | 預置設定值 1 | 0 | 0 | 1 | 預置設定值 2 | 0 | 1 | 0 | 預置設定值 3 | 0 | 1 | 1 | 預置設定值 4 | 1 | 0 | 0 | 預置設定值 5 | 1 | 0 | 1 | 預置設定值 6 | 1 | 1 | 0 | 預置設定值 7 | 1 | 1 | 1 |
| 預置設定值位元 | 2 | 1 | 0 | | | | | | | | | | | | | | | | | | | | | | | | | | | | | | | | | | | |
| 預置設定值 0 | 0 | 0 | 0 | | | | | | | | | | | | | | | | | | | | | | | | | | | | | | | | | | | |
| 預置設定值 1 | 0 | 0 | 1 | | | | | | | | | | | | | | | | | | | | | | | | | | | | | | | | | | | |
| 預置設定值 2 | 0 | 1 | 0 | | | | | | | | | | | | | | | | | | | | | | | | | | | | | | | | | | | |
| 預置設定值 3 | 0 | 1 | 1 | | | | | | | | | | | | | | | | | | | | | | | | | | | | | | | | | | | |
| 預置設定值 4 | 1 | 0 | 0 | | | | | | | | | | | | | | | | | | | | | | | | | | | | | | | | | | | |
| 預置設定值 5 | 1 | 0 | 1 | | | | | | | | | | | | | | | | | | | | | | | | | | | | | | | | | | | |
| 預置設定值 6 | 1 | 1 | 0 | | | | | | | | | | | | | | | | | | | | | | | | | | | | | | | | | | | |
| 預置設定值 7 | 1 | 1 | 1 | | | | | | | | | | | | | | | | | | | | | | | | | | | | | | | | | | | |
| [19] | 凍結設定值 | 凍結實際設定值。現在，凍結的設定值就成為開始使用加速和減速功能的啟用點/條件。如果使用加速/減速，則速度總是按加減速 2 (3-51 加速時間 2 和 3-52 減速時間 2) 在 0 至 3-03 最大設定值 最大設定值的範圍內變化。 | | | | | | | | | | | | | | | | | | | | | | | | | | | | | | | | | | | | |
| [20] | 凍結輸出 | 凍結實際的馬達頻率 (Hz)。現在，凍結的馬達頻率就成為開始使用加速和減速功能的啟用點/條件。如果使用加速/減速，則速度總是按加減速 2 (參數 3-51 加速時間 2 和 3-52 減速時間 2) 在 0 至 1-23 馬達頻率的範圍內變化。當凍結輸出有效時，則不能透過較低的「啟動 [13]」信號來停止變頻器。此時需要透過被設定為「自由旋轉停機 [2]」或「自由旋轉停機復歸 [3]」的端子來停止變頻器。 | | | | | | | | | | | | | | | | | | | | | | | | | | | | | | | | | | | | |
| [21] | 加速 | 用於想要提高/降低轉速的數位控制 (馬達電位器)。該功能可透過選擇「凍結設定值」或「凍結輸出」來啟動此功能。當加速時間低於 400 毫秒時，最終設定值將增加 0.1%。如果加速時間超過 400 毫秒時，最終設定值將依照加減速 1 (3-41 加速時間 1) 來進行加減速。 | | | | | | | | | | | | | | | | | | | | | | | | | | | | | | | | | | | | |
| [22] | 減速 | 與「加速 [21]」相同。 | | | | | | | | | | | | | | | | | | | | | | | | | | | | | | | | | | | | |
| [23] | 設定表單選擇位元 0 | 選擇四個設定表單之一。設定 0-10 有效設定表單為多重設定表單。 | | | | | | | | | | | | | | | | | | | | | | | | | | | | | | | | | | | | |
| [24] | 設定表單選擇位元 1 | 與「設定表單選擇位元 0 [23]」相同。 (出廠數位輸入端 32) | | | | | | | | | | | | | | | | | | | | | | | | | | | | | | | | | | | | |
| [32] | 脈衝輸入 | 如果使用脈衝序列作為設定值或回授，請選擇「脈衝輸入」。其比例率在參數群組 5-5* 中設定。 | | | | | | | | | | | | | | | | | | | | | | | | | | | | | | | | | | | | |
| [34] | 加減速位元 0 | 選擇要使用的加減速。邏輯「0」將選擇加減速 1，而邏輯「1」則選擇加減速 2。 | | | | | | | | | | | | | | | | | | | | | | | | | | | | | | | | | | | | |
| [36] | 主電源故障選擇 | 啟動 14-10 主電源故障。主電源故障選擇在邏輯「0」狀態下有效。 | | | | | | | | | | | | | | | | | | | | | | | | | | | | | | | | | | | | |
| [52] | 運轉許可 | 設定好運轉許可的輸入端子必須先為邏輯「1」，才能接受啟動命令。運轉許可有著與端子相關 | | | | | | | | | | | | | | | | | | | | | | | | | | | | | | | | | | | | |

| | | |
|------|------------|--|
| | | 的邏輯「和」功能，而這些相關端子的設定則為 啟動 [8]、 寸動 [14] 或是 凍結輸出 [20]。其意思是說為了開始運轉馬達，這兩個條件都必須滿足。如果運轉許可被設定至多個端子，運轉許可只需要在一個端子上為邏輯「1」即可執行功能。設定在參數群組 5-3* 數位輸出或參數群組 5-4* 繼電器內的運轉請求的數位輸出信號 (啟動 [8]、 寸動 [14] 或是 凍結輸出 [20]) 不會受到運轉許可的影響。 |
| [53] | 手動啟動 | 若施加信號，就會如同按下 LCP 上的 <i>Hand On</i> 按鈕一樣，將變頻器切換至手動模式，而正常的停機命令將會被取代。若斷開連接信號，馬達將停機。若要使任何其他啟動命令有效，必須將另一個數位輸入指定給 <i>Auto Start</i> 且將信號施加於此。LCP 上的 <i>Hand On</i> 與 <i>Auto On</i> 按鈕沒有作用。LCP 上的 <i>Off</i> 按鈕會取代手動啟動與自動啟動。按下 <i>Hand On</i> 或 <i>Auto On</i> 按鈕會再度啟動 手動啟動 與 自動啟動 。如果 手動啟動 或 自動啟動 上都沒有信號，則不管使用何種正常啟動命令，馬達都會停機。如果 手動啟動 與 自動啟動 上都有施加信號，則功能會是 自動啟動 。如果按下 LCP 上的 <i>Off</i> 按鈕，不管手動啟動與自動啟動上是否有信號，馬達都會停機。 |
| [54] | 自動啟動 | 若施加信號，會將變頻器切換至自動模式，就如同按下 LCP 上的 <i>Auto On</i> 按鈕。也請參閱 手動啟動 [53] |
| [55] | 數位電位器加速 | 使用該輸入作為參數組 3-9* 中所描述數位電位器功能的「加速」信號。 |
| [56] | 數位電位器減速 | 使用該輸入作為參數組 3-9* 中所描述數位電位器功能的「減速」信號。 |
| [57] | 數位電位器清除 | 使用該輸入「清除」參數組 3-9* 中所描述的數位電位器設定值。 |
| [60] | 計數器 A (上增) | (限端子 29 或 33) SLC 計數器於增量計數時的輸入。 |
| [61] | 計數器 A (下減) | (限端子 29 或 33) SLC 計數器於減量計數時的輸入。 |
| [62] | 將計數器 A 復歸 | 計數器 A 復歸的輸入。 |
| [63] | 計數器 B (上增) | (限端子 29 與 33) SLC 計數器於增量計數時的輸入。 |
| [64] | 計數器 B (下減) | (限端子 29 與 33) SLC 計數器於減量計數時的輸入。 |
| [65] | 將計數器 B 復歸 | 計數器 B 復歸的輸入。 |
| [66] | 睡眠模式 | 強行將變頻器切換至睡眠模式 (請參閱參數群組 22-4*, 睡眠模式)。於施加的信號上升之際會進行反應! |

| | | |
|------|-----------|---------------------------------|
| [78] | 復歸預防性維修字組 | 將 16-96 維修字組 所有的數據復歸為 0。 |
|------|-----------|---------------------------------|

下列的設定值選項均與串級控制器相關。有關參數的配線圖與設定值的詳細資料，請參閱參數群組 25-**。

| | | |
|-----------|--------|---|
| [120] | 導引泵浦啟動 | 導引泵浦的啟動/停機 (由變頻器所控制)。要啟動時，也需要將「系統啟動」信號施加於設定為 啟動 [8] 的其中一個數位輸入! |
| [121] | 導引泵浦交替 | 強迫導引泵浦在串級控制器內交替。 導引泵浦交替 , 25-50 導引泵浦交替 , 必須設定為在命令 [2] 或在分段或在命令 [3]。 交替事件 , 25-51 交替事件 , 可以設定至四個選項中的任何一個。 |
| [130-138] | 泵浦互鎖 | 本功能將視 25-06 泵浦數目 當中的設定值而定。如果設定為無 [0], 則「泵浦 1」代表由繼電器「繼電器 1」所控制的泵浦等等。如果設定為是 [1], 「泵浦 1」代表只由變頻器所控制的泵浦, (不含任何相關的內建繼電器), 而「泵浦 2」則代表繼電器「繼電器 1」所控制的泵浦。可變轉速泵浦 (導引) 無法在基本的串級控制器中互鎖。 請參閱下表: |

| 參數 5-1* 的設定值 | 設定值 25-06 泵浦數目 | |
|---------------|-----------------------|-----------------|
| | [0] No | [1] 是 |
| [130] 泵浦 1 互鎖 | 由「繼電器 1」所控制 (僅限非導引泵浦) | 由變頻器所控制的 (無法互鎖) |
| [131] 泵浦 2 互鎖 | 由「繼電器 2」所控制 | 由「繼電器 1」所控制 |
| [132] 泵浦 3 互鎖 | 由「繼電器 3」所控制 | 由「繼電器 2」所控制 |
| [133] 泵浦 4 互鎖 | 由「繼電器 4」所控制 | 由「繼電器 3」所控制 |
| [134] 泵浦 5 互鎖 | 由「繼電器 5」所控制 | 由「繼電器 4」所控制 |
| [135] 泵浦 6 互鎖 | 由「繼電器 6」所控制 | 由「繼電器 5」所控制 |
| [136] 泵浦 7 互鎖 | 由「繼電器 7」所控制 | 由「繼電器 6」所控制 |
| [137] 泵浦 8 互鎖 | 由「繼電器 8」所控制 | 由「繼電器 7」所控制 |
| [138] 泵浦 9 互鎖 | 由「繼電器 9」所控制 | 由「繼電器 8」所控制 |

5-13 端子 29 數位輸入

選項: 功能:

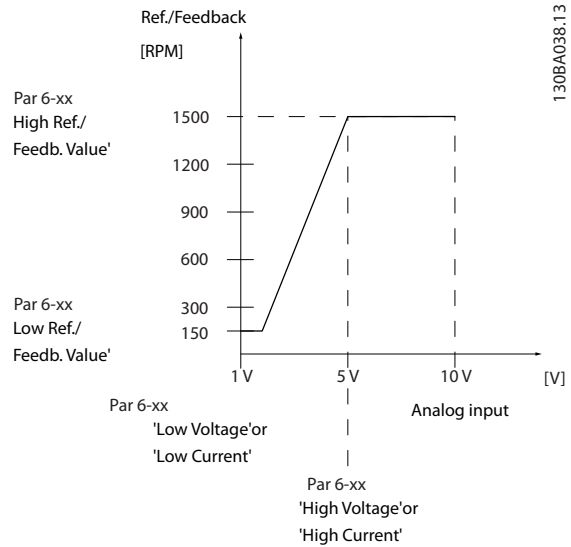
| | | |
|-------|-----|----------------------------|
| [0] * | 無作用 | 與參數群組 5-1* 數位輸入具有相同的選項與功能。 |
|-------|-----|----------------------------|

6.2.6 6-** 類比輸入/輸出

設定類比輸入與輸出的參數群組。

| 6-00 類比電流輸入中斷時間 | | |
|---------------------|--|--|
| 範圍: | 功能: | |
| 10 s* [1 - 99 s] | 輸入類比電流輸入中斷時間。輸入類比電流輸入中斷時間對於類比輸入（即端子 53 或 54）有效，並當作設定值或回授來源。如果與選定電流輸入相關的設定信號值下降至 6-10 端子 53 最低電壓、6-12 端子 53 最低電流、6-20 端子 54 最低電壓或 6-22 端子 54 最低電流當中設定值 50% 以下，而且持續時間超過在 6-00 類比電流輸入中斷時間中設定的時間，則在 6-01 類比電流輸入中斷功能中選定的功能將被啟動。 | |

| 6-01 類比電流輸入中斷功能 | | |
|-----------------|--|--|
| 選項: | 功能: | |
| | 選擇超時功能。如果在端子 53 或 54 的輸入訊號低於 6-10 端子 53 最低電壓、6-12 端子 53 最低電流、6-20 端子 54 最低電壓或 6-22 端子 54 最低電流數值的 50%，且時間長度達到 6-00 類比電流輸入中斷時間當中定義的長度時，6-01 類比電流輸入中斷功能中設定的功能會啟動。如果同時發生多個超時，變頻器按照以下優先次序執行超時功能： <ol style="list-style-type: none"> 6-01 類比電流輸入中斷功能 8-04 控制超時功能 變頻器的輸出頻率可以： <ul style="list-style-type: none"> [1] 凍結在目前的值 [2] 強制停機 [3] 強制更改為寸動轉速 [4] 強制更改為最大速度 [5] 強制更改為停機，然後跳脫 | |
| [0] * | 關閉 | |
| [1] | 凍結輸出 | |
| [2] | 停機 | |
| [3] | 寸動 | |
| [4] | 最大轉速 | |
| [5] | 停機並跳脫 | |



| 6-10 端子 53 最低電壓 | | |
|---------------------------------|--|--|
| 範圍: | 功能: | |
| 0.07 V* [0.00 - par. 6-11 V] | 輸入最低電壓值。此類比輸入比例率應符合在 6-14 端子 53 最低設定值/回授值中設定的低設定值/回授值。 | |

| 6-11 端子 53 最高電壓 | | |
|-----------------------------------|---|--|
| 範圍: | 功能: | |
| 10.00 V* [par. 6-10 - 10.00 V] | 輸入高電壓值。此類比輸入比例值應該對應在 6-15 端子 53 最高設定值/回授值中設定的最高設定值/回授值。 | |

| 6-14 端子 53 最低設定值/回授值 | | |
|--|---|--|
| 範圍: | 功能: | |
| 0.000 N/A* [-999999.999 - 999999.999 N/A] | 輸入與在 6-10 端子 53 最低電壓與 6-12 端子 53 最低電流中設定的低電壓/低電流值相對應的類比輸入標度值。 | |

| 6-15 端子 53 最高設定值/回授值 | | |
|---|---|--|
| 範圍: | 功能: | |
| 50.000 N/A* [-999999.999 - 999999.999 N/A] | 輸入與在參數 6-11 端子 53 最高電壓與 6-13 端子 53 最高電流中設定的高電壓/高電流值相對應的類比輸入標度值。 | |

| 6-20 端子 54 最低電壓 | | |
|---------------------------------|--|--|
| 範圍: | 功能: | |
| 0.07 V* [0.00 - par. 6-21 V] | 輸入最低電壓值。此類比輸入標度值應符合在 6-24 端子 54 最低設定值/回授值中設定的低設定值/回授值。 | |

| 6-21 端子 54 最高電壓 | | |
|---|---|--|
| 範圍: | 功能: | |
| 10.00 V* [par. 6-20 - 10.00 V] | 輸入高電壓值。此類比輸入比例值應該對應在 6-25 端子 54 最高設定值/回授值中設定的最高設定值/回授值。 | |

| 6-24 端子 54 最低設定值/回授值 | | |
|---|---|--|
| 範圍: | 功能: | |
| 0.000 N/A* [-999999.999 - 999999.999 N/A] | 輸入與在 6-20 端子 54 最低電壓與 6-22 端子 54 最低電流中設定的低電壓/低電流值相對應的類比輸入標度值。 | |

| 6-25 端子 54 最高設定值/回授值 | | |
|--|---|--|
| 範圍: | 功能: | |
| 100.000 N/A* [-999999.999 - 999999.999 N/A] | 輸入與在參數 6-21 端子 54 最高電壓與 6-23 端子 54 最高電流中設定的高電壓/高電流值相對應的類比輸入標度值。 | |

| 6-50 端子 42 輸出 | | |
|---------------|--|--|
| 選項: | 功能: | |
| | 選擇端子 42 的功能, 將其作為類比電流輸出。20 mA 的馬達電流相當於 I_{max} | |
| [0] * | 無作用 | |
| [100] | 輸出頻率 | 0 - 100 Hz, (0-20 mA) |
| [101] | 設定值 | 最小設定值 - 最大設定值, (0-20 mA) |
| [102] | 回授 | 20-14 <i>Maximum Reference/Feedb.</i> 的 -200% 到 +200%, (0-20 mA) |
| [103] | 馬達電流 | 0 - 逆變器最大電流 (16-37 逆變器最大電流), (0-20 mA) |
| [104] | 相極矩 4-20mA | 0 - 轉矩極限 (4-16 馬達模式的轉矩極限), (0-20 mA) |
| [105] | 相額矩 4-20mA | 0 - 額定馬達轉矩, (0-20 mA) |
| [106] | 功率 | 0 - 額定馬達功率, (0-20 mA) |
| [107] * | 轉速 | 0 - 馬達轉速上限 (4-13 馬達轉速上限 [RPM] 與 4-14 馬達轉速上限 [Hz]), (0-20 mA) |
| [113] | 外部閉迴路 1 | 0 - 100%, (0-20 mA) |
| [114] | 外部閉迴路 2 | 0 - 100%, (0-20 mA) |
| [115] | 外部閉迴路 3 | 0 - 100%, (0-20 mA) |
| [130] | 輸出頻率 4-20 mA | 0 - 100 Hz |
| [131] | 設定值 4-20 mA | 最小設定值 - 最大設定值 |
| [132] | 回授 4-20 mA | -200% 至 +200% 的 20-14 <i>Maximum Reference/Feedb.</i> |

| 6-50 端子 42 輸出 | | |
|---------------|----------------|-----------------------------|
| 選項: | 功能: | |
| [133] | 馬達電流 4-20 mA | 0 - 逆變器最大電流 (16-37 逆變器最大電流) |
| [134] | 相對極限值的轉矩 | 0 - 轉矩極限 (4-16 馬達模式的轉矩極限) |
| [135] | 相對額定轉矩 | 0 - 馬達額定轉矩 |
| [136] | 功率 4-20 mA | 0 - 額定馬達功率 |
| [137] | 轉速 4-20 mA | 0 - 馬達轉速上限 (4-13 與 4-14) |
| [139] | 總線控制 | 0 - 100%, (0-20 mA) |
| [140] | 總線控制 4-20 mA | 0 - 100% |
| [141] | 總線控制逾時 | 0 - 100%, (0-20 mA) |
| [142] | 總控 4-20mA 逾時 | 0 - 100% |
| [143] | 外部閉迴路 1 4-20mA | 0 - 100% |
| [144] | 外部閉迴路 2 4-20mA | 0 - 100% |
| [145] | 外部閉迴路 3 4-20mA | 0 - 100% |

注意

用來設定最小設定值的數值可在 3-02 最小設定值開迴路與 20-13 *Minimum Reference/Feedb.* 閉迴路當中找到 - 用來設定最大設定值的數值可在 3-03 最大設定值開迴路與 20-14 *Maximum Reference/Feedb.* 閉迴路當中找到。

| 6-51 端子 42 最小輸出比例 | | |
|---------------------------------|---|--|
| 範圍: | 功能: | |
| 0.00 %* [0.00 - 200.00 %] | 為在端子 42 上的類比信號最小輸出訂定比例率 (0 或 4mA)。將該值設定為在 6-50 端子 42 輸出當中所選取之變數的完整範圍的百分比。 | |

| 6-52 端子 42 最大輸出比例 | |
|-----------------------------|--|
| 範圍: | 功能: |
| 100.00 %* - 200.00 %] | <p>為在端子 42 上所選類比信號的最大輸出 (20 mA) 訂定比例率。 將該值設定為在 6-50 端子 42 輸出當中所選取之變數的完整範圍的百分比。</p> <p>Current (mA) 20 0/4</p> <p>0% Analogue output Min Scale par. 6-93 50% Analogue Output Max Scale par. 6-94 100% Variable for output example: Speed (RPM)</p> <p>藉由使用以下的公式且將數值設定為 100% 以上, 則可能在全幅值時獲得低於 20 mA 的數值。</p> |

20 mA / 所需的最大電流 × 100 %

i.e. 10 mA : $\frac{20 \text{ mA}}{10 \text{ mA}} \times 100 \% = 200 \%$

範例 1:

變數值= 輸出頻率, 範圍 = 0-100 Hz

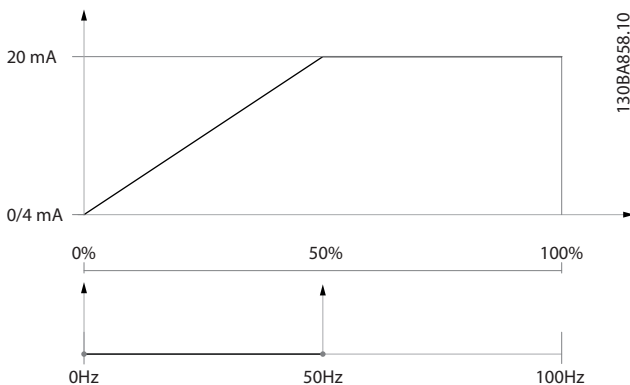
輸出所需的範圍 = 0-50 Hz

在 0 Hz (範圍的 0%) 時所需的輸出訊號為 0 或 4 mA

- 將 6-51 端子 42 最小輸出比例設定成 0%

在 50 Hz (範圍的 50%) 時所需的輸出訊號為 20 mA

- 將 6-52 端子 42 最大輸出比例設定成 50%



範例 2:

Variable= 回授, range= -200% to +200%

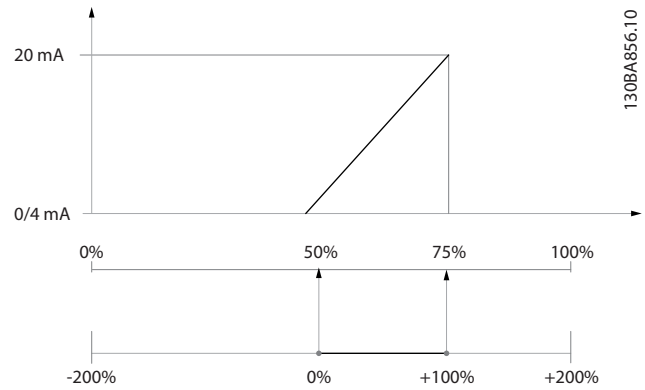
輸出所需的範圍= 0-100%

在 0% (50% 範圍) 時所需的輸出訊號為 0 或 4 mA

- 將 6-51 端子 42 最小輸出比例設定成 50%

在 100% (75% 範圍) 時所需的輸出訊號為 20 mA

- 將 6-52 端子 42 最大輸出比例設定成 75%

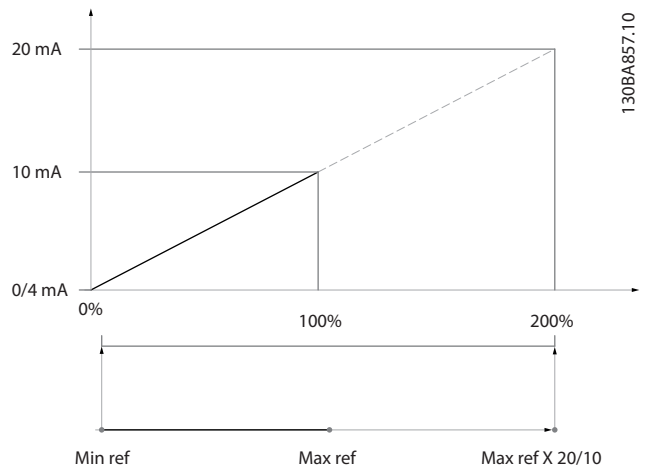


範例 3:

Variable value= 設定值, range= Min ref - Max ref
輸出所需的範圍= 最小設定值 (0%) - 最大設定值 (100%), 0-10 mA

在最小設定值時所需的輸出訊號為 0 或 4 mA - 將 6-51 端子 42 最小輸出比例設定成 0%

在最大設定值 (100% 範圍) 時所需的輸出訊號為 10 mA - 將 6-52 端子 42 最大輸出比例設定成 200% (20 mA / 10 mA × 100%=200%)



6. 2. 7 變頻器閉迴路, 20-**

本參數群組是用來設定可控制變頻器輸出頻率的閉迴路 PID 控制器。

20-12 設定值/回授單位

選項:

功能:

| 20-21 給定值 1 | | |
|---------------------------|--|--|
| 範圍: | | 功能: |
| 0.000 ProcessCtrlUnit* | [-999999.999 - 999999.999 ProcessCtrlUnit] | 給定值 1 是用在閉迴路模式,用以輸入變頻器 PID 控制器所使用的給定值設定值。請參閱 20-20 回授功能的說明。 注意 在此所輸入的給定值設定值會加至任何其他有效的設定值 (參閱參數群組 3-1*)。 |

| 20-81 PID 正常/逆向控制 | | |
|-------------------|-----|--|
| 選項: | | 功能: |
| [0] * | 正常 | |
| [1] | 反邏輯 | 正常 [0] 會使變頻器的輸出頻率在回授大於給定值設定值時降低。這種現象在由壓力控制的供應風扇與泵浦應用中常見。 逆向 [1] 會使變頻器的輸出頻率在回授大於給定值設定值時增加。 |

| 20-82 PID 啟動轉速 [RPM] | | |
|----------------------|------------------------------|--|
| 範圍: | | 功能: |
| 0 RPM* | [0 - par. 4-13 RPM] | 當變頻器第一次啟動時,它將首次在開迴路模式中,依照有效加速時間加速到此輸出轉速。當到達設定於此的輸出轉速時,變頻器將自動切換到閉迴路模式且 PID 控制器將開始作用。這對被驅動的負載裝置必須在啟動時先快速加速以到達最低轉速的應用很有用。 注意 此參數僅在 0-02 馬達轉速單位設為 [0], RPM 時才看得到。 |

| 20-93 PID 比例增益 | | |
|----------------|--------------------|-----|
| 範圍: | | 功能: |
| 0.50 N/A* | [0.00 - 10.00 N/A] | |

如果 (誤差 x 增益) 的跳動值等於 20-14 Maximum Reference/Feedb. 的設定值, PID 控制器會嘗試將輸出轉速改變成與 4-13 馬達轉速上限 [RPM] / 4-14 馬達轉速上限 [Hz] 設定值相等的數值,但在實際的狀況下,一定會受到此設定值的限制。

比例範圍 (造成輸出從 0% 變至 100% 的誤差),可透過以下的公式計算而得:

$$\left(\frac{1}{\text{比例增益}}\right) \times (\text{最大設定值})$$

注意

在設定參數群組 20-9* 中的 PID 控制器數值之前,務必設定所需的 20-14 Maximum Reference/Feedb. 數值。

| 20-94 PID 積分時間 | | |
|----------------|---------------------------|--|
| 範圍: | | 功能: |
| 20.00 s* | [0.01 - 10000.00 s] | 只要設定值/給定值與回授信號之間有偏差的話,積分器會隨著時間累積對 PID 控制器輸出的貢獻。該貢獻與偏差的大小成正比比例變化。這可確保偏差 (誤差) 會逼近 0。 當積分時間設定在較低的值,將獲得對偏差的快速回應。但是,若設定過低的話,將造成控制功能的不穩定性。 所設定的值代表讓積分器所加入的貢獻與特定偏差中成比例部分所產生之貢獻相同所需要的時間。 如果該值設定為 10,000,該控制器將純粹作為比例控制器來使用,而該控制器則具備根據 20-93 PID 比例增益設定值所建立的 P 頻帶。當沒有出現偏差時,比例控制器的輸出將會是 0。 |

6.2.8 22-** 其他

此群組包含用於監測水/廢水處理應用的參數。

| 22-20 低功率自動設定表單 | | |
|------------------------|----|---|
| 啟動「無流量功率微調」的電源數據的自動設定。 | | |
| 選項: | | 功能: |
| [0] * | 關 | |
| [1] | 有效 | 當設定成有效時,將啟動自動設定程序,自動將轉速設定成約為馬達額定轉速 (4-13 馬達轉速上限 [RPM]、4-14 馬達轉速上限 [Hz]) 的 50% 與 85%。在這兩種轉速下,會自動測量並儲存功率消耗值。 在啟用自動設定之前: 1. 請關閉閘以建立無流量條件 2. 變頻器必須設定成「開迴路」(1-00 控制方式)。 請注意設定 1-03 轉矩特性也是很重要的。 |

注意

當系統達到正常操作溫度時,必須執行自動設定!

注意

將 4-13 馬達轉速上限 [RPM] 或 4-14 馬達轉速上限 [Hz] 設定成馬達的最大操作轉速是相當重要的! 在設定整合式 PI 控制器之前,執行自動設定是相當重要的,因為設定值將會在 1-00 控制方式由閉迴路變成開迴路時復歸。

注意

在 1-03 轉矩特性中使用與微調後操作相同的設定來執行微調。

| 22-21 低功率偵測 | | |
|-------------|-----|--|
| 選項: | 功能: | |
| [0] * | 無效 | |
| [1] | 有效 | 選擇有效時，為了設定群組 22-3* 中的參數以便進行正確操作，必須執行低功率偵測測試運行！ |

| 22-22 低轉速偵測 | | |
|-------------|-----|--|
| 選項: | 功能: | |
| [0] * | 無效 | |
| [1] | 有效 | 當馬達以在 4-11 馬達轉速下限 [RPM] 或 4-12 馬達轉速下限 [Hz] 中設定的轉速進行操作時，請選擇「有效」以進行偵測。 |

| 22-23 無流量功能 | | |
|---------------------------|------|---|
| 低功率偵測與低轉速偵測的共同動作（無法單獨選擇）。 | | |
| 選項: | 功能: | |
| [0] * | 關 | |
| [1] | 睡眠模式 | 變頻器會在偵測到「無流量」條件時進入「睡眠模式」。有關「睡眠模式」的程式設定選項，請參閱參數群組 22-4*。 |
| [2] | 警告 | 變頻器會開始運轉，但是會啟動「無流量」警告 [W92]。變頻器數位輸出或串列通訊總線可傳送警告至其他設備。 |
| [3] | 警報 | 變頻器會停止運轉並啟動「無流量」警報 [A92]。變頻器數位輸出或串列通訊總線可傳送警報至其他設備。 |

注意

請勿在 22-23 無流量功能 設定為 [3] 警報時，將 14-20 復歸模式 設定成 [13] 無限自動復歸。否則會導致變頻器在偵測到「無流量」條件時，持續在運轉和停止之間循環。

注意

如果變頻器已裝有一個具備自動旁路功能（本功能可在變頻器持續出現警報時啟動旁路）的恆定速度旁路，則務必在 [3] 警報被設定為「無流量」功能時停用此自動旁路功能。

| 22-24 無流量延遲 | | |
|-------------|-------------|--|
| 範圍: | 功能: | |
| 10 s* | [1 - 600 s] | 設定持續偵測低功率/低轉速以啟動動作訊號的時間。如果偵測在定時器時間耗盡之前結束，則定時器將會復歸。 |

| 22-26 乾運轉泵浦功能 | | |
|------------------|-----|---|
| 選擇乾運轉泵浦運轉時想要的動作。 | | |
| 選項: | 功能: | |
| [0] * | 關 | |
| [1] | 警告 | 變頻器會持續運轉，但是會啟動乾運轉泵浦警告 [W93]。變頻器數位輸出或串列通訊總線可傳送警告至其他設備。 |

| 22-26 乾運轉泵浦功能 | | |
|------------------|-----|--|
| 選擇乾運轉泵浦運轉時想要的動作。 | | |
| 選項: | 功能: | |
| [2] | 警報 | 變頻器會停止運轉並啟動乾運轉泵浦警報 [A93]。變頻器數位輸出或串列通訊總線可傳送警報至其他設備。 |

注意

低功率偵測必須為有效（22-21 低功率偵測）且已經試運行（使用參數群組 22-3* 無流量功率微調或 22-20 低功率自動設定表單），才能使用乾運轉泵浦偵測。

注意

請勿在 22-26 乾運轉泵浦功能 設定為 [2] 警報時，將 14-20 復歸模式 設定成 [13] 無限自動復歸。否則會導致變頻器在偵測到無流量條件時，持續在運轉和停止之間循環。

注意

如果變頻器已裝有一個具備自動旁路功能（本功能可在變頻器持續出現警報時啟動旁路）的恆定速度旁路，則務必在 [2] 警報或 [3] Man. 復歸警報被選為乾運轉泵浦功能。

| 22-27 乾運轉泵浦延遲 | | |
|---------------|-------------|-------------------------------|
| 範圍: | 功能: | |
| 10 s* | [0 - 600 s] | 定義在啟動警告或警報之前，乾運轉泵浦條件必須為有效的時間。 |

| 22-30 無流量功率 | | |
|-------------|------------------|--|
| 範圍: | 功能: | |
| 0.00 kW* | [0.00 - 0.00 kW] | 在實際轉速時無流量功率計算值的讀取。如果功率降至顯示值，變頻器會將該情形視為無流量。 |

| 22-31 功率校正因數 | | |
|--------------|-------------|---|
| 範圍: | 功能: | |
| 100 %* | [1 - 400 %] | 在 22-30 無流量功率時對功率計算值進行更正。如果沒有偵測到無流量，則設定值應當降低。然而，如果偵測到無流量，則設定值應當增加至 100% 以上。 |

| 22-32 低轉速 [RPM] | | |
|-----------------|----------------------|--|
| 範圍: | 功能: | |
| 0 RPM* | [0 - par. 22-36 RPM] | 如果 0-02 馬達轉速單位已經被設定為 RPM（若選擇 Hz，將無法看見參數）將使用之。設定 50% 轉速時使用的轉速。此功能用於儲存進行無流量偵測時所需的數值。 |

| 22-33 低轉速 [Hz] | | |
|----------------|-----------------------------|---|
| 範圍: | 功能: | |
| 0 Hz* | [0.0 - par. 22-37 Hz] | 如果 0-02 馬達轉速單位已經被設定為 Hz (若選擇 RPM, 將無法看見參數) 將使用之。 設定 50% 轉速時使用的轉速。 此功能用於儲存進行無流量偵測時所需的數值。 |

| 22-34 低轉速功率 [kW] | | |
|------------------|---------------------|---|
| 範圍: | 功能: | |
| 0 kW* | [0.00 - 0.00 kW] | 如果 0-03 區域設定已經被設定為「國際」(若選擇「北美洲」, 將無法看見參數) 將使用之。 設定在 50% 轉速時的功率消耗。 此功能用於儲存進行無流量偵測時所需的數值。 |

| 22-35 低轉速功率 [HP] | | |
|------------------|---------------------|---|
| 範圍: | 功能: | |
| 0 hp* | [0.00 - 0.00 hp] | 如果 0-03 區域設定已經被設定為「北美洲」(若選擇「國際」, 將無法看見參數) 將使用之。 設定在 50% 轉速時的功率消耗。 此功能用於儲存進行無流量偵測時所需的數值。 |

| 22-36 高轉速 [RPM] | | |
|-----------------|---------------------------|---|
| 範圍: | 功能: | |
| 0 RPM* | [0 - par. 4-13 RPM] | 如果 0-02 馬達轉速單位已經被設定為 RPM (若選擇 Hz, 將無法看見參數) 將使用之。 設定 85% 轉速時使用的轉速。 此功能用於儲存進行無流量偵測時所需的數值。 |

| 22-37 高轉速 [Hz] | | |
|----------------|----------------------------|---|
| 範圍: | 功能: | |
| 0.0 Hz* | [0.0 - par. 4-14 Hz] | 如果 0-02 馬達轉速單位已經被設定為 Hz (若選擇 RPM, 將無法看見參數) 將使用之。 設定 85% 轉速時使用的轉速。 此功能用於儲存進行無流量偵測時所需的數值。 |

| 22-38 高轉速功率 [kW] | | |
|------------------|---------------------|---|
| 範圍: | 功能: | |
| 0 kW* | [0.00 - 0.00 kW] | 如果 0-03 區域設定已經被設定為「國際」(若選擇「北美洲」, 將無法看見參數) 將使用之。 設定在 85% 轉速時的功率消耗。 此功能用於儲存進行無流量偵測時所需的數值。 |

| 22-39 高轉速功率 [HP] | | |
|------------------|---------------------|---|
| 範圍: | 功能: | |
| 0 hp* | [0.00 - 0.00 hp] | 如果 0-03 區域設定已經被設定為「北美洲」(若選擇「國際」, 將無法看見參數) 將使用之。 設定在 85% 轉速時的功率消耗。 此功能用於儲存進行無流量偵測時所需的數值。 |

| 22-40 最小運轉時間 | | |
|--------------|----------------|---|
| 範圍: | 功能: | |
| 10 s* | [0 - 600 s] | 設定發出啟動命令 (數位輸入或總線方式) 之後, 希望馬達在進入睡眠模式前運轉的最短時間。 |

| 22-41 最小睡眠時間 | | |
|--------------|-------------|------------------------------------|
| 範圍: | 功能: | |
| 10 s* | [0 - 600 s] | 設定希望保持睡眠模式的最短時間。 本時間將會取代任何喚醒條件。 |

| 22-42 喚醒轉速 [RPM] | | |
|------------------|--------------------------------------|--|
| 範圍: | 功能: | |
| 0 RPM* | [par. 4-11 - par. 4-13 RPM] | 如果 0-02 馬達轉速單位已經被設定為 RPM (若選擇 Hz, 將無法看見參數) 將使用之。僅在 1-00 控制方式設定為「開迴路」且已經過外部控制器套用轉速設定值時才使用。 設定取消睡眠模式時的參考轉速。 |

| 22-43 喚醒轉速 [Hz] | | |
|-----------------|-------------------------------------|--|
| 範圍: | 功能: | |
| 0 Hz* | [par. 4-12 - par. 4-14 Hz] | 如果 0-02 馬達轉速單位已經被設定為 Hz (若選擇 RPM, 將無法看見參數) 將使用之。僅在 1-00 控制方式設定為「開迴路」且轉速設定值係經過外部控制器套用時才使用。 設定取消睡眠模式時的參考轉速。 |

| 22-44 喚醒設定值/回授差異 | | |
|------------------|----------------|---|
| 範圍: | 功能: | |
| 10 %* | [0 - 100 %] | 僅在 1-00 控制方式設定為「開迴路」且使用整合式 PI 控制器來控制壓力時才使用。 在取消睡眠模式之前, 以壓力 (Pset) 的百分比設定允許之壓降。 注意 如果在整合式 PI 控制器於 20-71 微調模式被設定成反邏輯控制的應用中使用的话, 則在 22-44 喚醒設定值/回授差異設定的值將自動加入。 |

| 22-45 設定值提升 | |
|------------------|---|
| 範圍: | 功能: |
| 0 %* - 100 %] | 僅在 1-00 控制方式設定為「閉迴路」且使用整合式 PI 控制器時才使用。在有恒定壓力控制的系統中,在馬達停止前增加系統壓力是相當有助益的。此將延長馬達停止所需的時間,並對避免頻繁啟動/停機的情形有所幫助。 設定在進入睡眠模式之前,需超過的壓力/溫度(以壓力 (Pset)/溫度設定值的百分比值表示之)。 如果設定為 5%,提升的壓力將被設定成 Pset*1.05。負值可用於如冷卻塔的控制當中,在此應用中負值是需要的。 |

| 22-46 最大提升時間 | |
|----------------------|--|
| 範圍: | 功能: |
| 60 s* [0 - 600 s] | 僅在 1-00 控制方式設定為「閉迴路」且使用整合式 PI 控制器來控制壓力時才使用。 設定允許提升模式的最長時間。如果超過設定的時間,則將進入睡眠模式,而不會等到提升壓力被滿足時。 |

| 22-50 曲線末端功能 | |
|--------------|--|
| 選項: | 功能: |
| [0] * 關 | 曲線末端監控未啟用 |
| [1] 警告 | 變頻器會持續運轉,但是會啟動曲線末端警告 [W94]。變頻器數位輸出或串列通訊總線可傳送警告至其他設備。 |
| [2] 警報 | 變頻器會停止運轉,但是會啟動曲線末端警報 [A94]。變頻器數位輸出或串列通訊總線可傳送警報至其他設備。 |

注意

自動重新啟動將會復歸警報並再一次啟動系統。

注意

請勿在 22-50 曲線末端功能 設定為 [2] 警報時,將 14-20 復歸模式 設定成 [13] 無限自動復歸。否則會導致變頻器在偵測到曲線末端條件時,持續在運轉和停止之間循環。

注意

如果變頻器已裝有一個具備自動旁路功能(本功能可在變頻器持續出現警報時啟動旁路)的恆定速度旁路,則務必在 [2] 警報或 [3] Man. 復歸警報被選為曲線末端功能。

| 22-51 曲線末端延遲 | |
|----------------------|--|
| 範圍: | 功能: |
| 10 s* [0 - 600 s] | 當偵測到發生了曲線末端的條件,將會啟動一具計時器。當在此參數所設定的時間到達時,且曲線末端情形在整個期間均已穩定,在 22-50 曲線末端功能中設定的功能將會被啟動。如果在 |

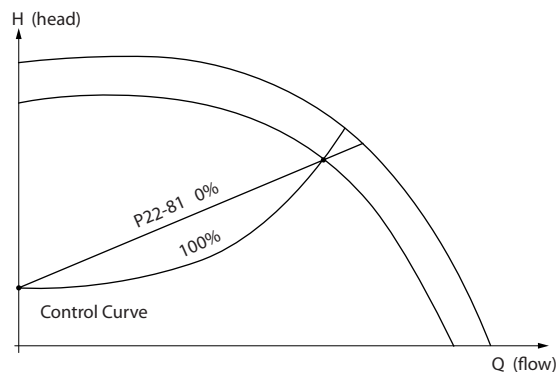
| 22-51 曲線末端延遲 | |
|--------------|---------------------------|
| 範圍: | 功能: |
| | 計時器時間到期之前此條件即已消失,計時器將會復歸。 |

| 22-80 流量補償 | |
|------------|--|
| 選項: | 功能: |
| [0] * 無效 | [0] 無效: 設定值補償未啟用。 |
| [1] 有效 | [1] 有效: 設定值補償已啟用。啟用此參數可允許在流量補償設定值下的操作。 |

| 22-81 平方線性曲線近似法 | |
|-----------------------|---|
| 範圍: | 功能: |
| 100 %* [0 - 100 %] | 範例 1: 此參數之調整將允許調整控制曲線的形狀。 0 = 直線 100% = 理想形狀 (理論上)。 |

注意

在串級下運轉時是無法看見的。



130BA388.11

| 22-82 工作點計算 | |
|-------------|---|
| 選項: | 功能: |
| | 範例 1: 在系統設計工作點的轉速已知為: |
| | <p>The graph shows a pump head curve with a specific design point marked. The y-axis is 'H(head)' and the x-axis is 'Q(flow)'. A horizontal dashed line represents the 'H DESIGN Set Point'. A point 'A' is marked on the curve at the intersection of the set point line and the curve. Labels include 'H MIN Par.: 22-83/22-84/22-87', 'H RATED, F RATED', and 'P22-81/22-86'. The text 'Control Curve' is at the bottom left. The reference number '130BA388.11' is on the right side.</p> |
| | 根據特定設備於不同轉速的特性資料表數據,僅僅讀取 H 設計點與 Q 設計點即可讓我們找到 A 點,也就是系統設計工作點。此點的泵浦特性應該予以確認出來,並且設定相關轉速。關閉閥門並調整轉速直到達到 H _{MIN} 的動作可確認無流量點的轉速。 |

| 22-82 工作點計算 | |
|-------------|---|
| 選項: | 功能: |
| | 調整 22-81 平方線性曲線近似法，可允許無限制調整控制曲線的形狀。 |
| | 範例 2: 系統設計工作點的轉速未知：在系統設計工作點轉速未知之處，另一個控制曲線上的設定值點需要以數據資料表來決定。藉由尋找曲線上的額定轉速並繪出設計壓力 (H _{設計} , C 點)，則可以決定在壓力 Q _{額定} 時的流量。同樣的，藉由繪製設計流量 (Q _{設計} , D 點)，也可以決定在該流量時的壓力 H ₀ 。知道泵浦曲線上的這兩點以及上述的 H _{MIN} ，可允許變頻器計算設定值點 B，並依此繪製同時包含系統設計工作點 A 的控制曲線。 |
| | |
| [0] | 無效 [0]: 尚未啟用工作點計算。如果設計點轉速為已知，則使用之 (請參閱上表)。 |
| [1] | 有效 [1]: 啟用工作點計算。啟用此參數可允許在 50/60 Hz 轉速時，以設定在 22-83 無流量時的轉速 [RPM] 22-84 無流量時的轉速 [Hz]、22-87 無流量速度時的壓力、22-88 在額定轉速的壓力、22-89 在設計點的流量與 22-90 在額定轉速的流量中的輸入數據，計算未知的系統設計工作點。 |

| 22-84 無流量時的轉速 [Hz] | |
|--------------------|---|
| 範圍: | 功能: |
| 50.0 Hz* | [0.0 - par. 22-86 Hz] |
| | 解析度 0.033 Hz。 流量已經有效停止且達到最小壓力 H _{MIN} 的馬達轉速應該在此以 Hz 為單位輸入。或者，以 RPM 為單位的轉速可以在 22-83 無流量時的轉速 [RPM] 當中輸入。如果決定在 0-02 馬達轉速單位中使用 Hz，則也應該使用 22-86 在設計點的轉速 [Hz]。關閉閥門並降低轉速直到達到最低壓力 H _{MIN} 的動作會決定此數值。 |

| 22-85 在設計點的轉速 [RPM] | |
|---------------------|--|
| 範圍: | 功能: |
| 1500. RPM* | [par. 22-83 - 60000. RPM] |
| | 解析度 1 RPM。 只有在 22-82 工作點計算設定為無效時才可看見。達到系統設計工作點的馬達轉速應該在此以 RPM 為單位輸入。或者，以 Hz 為單位的轉速可以於 22-86 在設計點的轉速 [Hz] 當中輸入。 |

| 22-85 在設計點的轉速 [RPM] | |
|---------------------|--|
| 範圍: | 功能: |
| | 如果決定在 0-02 馬達轉速單位中使用 RPM，則也應該使用 22-83 無流量時的轉速 [RPM]。 |

| 22-86 在設計點的轉速 [Hz] | |
|--------------------|---|
| 範圍: | 功能: |
| 50/60.0 Hz* | [par. 22-84 - par. 4-19 Hz] |
| | 解析度 0.033 Hz。 只有在 22-82 工作點計算設定為無效時才可看見。達到系統設計工作點的馬達轉速應該在此以 Hz 為單位輸入。或者，以 RPM 為單位的轉速可以在 22-85 在設計點的轉速 [RPM] 當中輸入。如果決定在 0-02 馬達轉速單位中使用 Hz，則也應該使用 22-83 無流量時的轉速 [RPM]。 |

| 22-87 無流量速度時的壓力 | |
|-----------------|--|
| 範圍: | 功能: |
| 0.000 N/A* | [0.000 - par. 22-88 N/A] |
| | 輸入對應於無流量的轉速的壓力 H _{MIN} (採用設定值/回授的單位)。 |

亦請檢視 22-82 工作點計算 D 點。

| 22-88 在額定轉速的壓力 | |
|-----------------|--|
| 範圍: | 功能: |
| 999999.999 N/A* | [par. 22-87 - 999999.999 N/A] |
| | 以設定值/回授單位，輸入對應至在額定轉速的壓力的數值。可使用泵浦數據資料定義此數值。 |

| 22-83 無流量時的轉速 [RPM] | |
|---------------------|---|
| 範圍: | 功能: |
| 300. RPM* | [0 - par. 22-85 RPM] |
| | 解析度 1 RPM。 流量為零且達到最低壓力 H _{MIN} 的馬達轉速應該於此以 RPM 的單位輸入。或者，以 Hz 為單位的轉速可以於 22-84 無流量時的轉速 [Hz] 當中輸入。如果決定在 0-02 馬達轉速單位中使用 RPM，則也應該使用 22-85 在設計點的轉速 [RPM]。關閉閥門並降低轉速直到達到最低壓力 H _{MIN} 的動作會決定此數值。 |

亦請檢視 22-82 工作點計算 C 點。

| 22-90 在額定轉速的流量 | |
|----------------|----------------------------------|
| 範圍: | 功能: |
| 0.000 N/A* | [0.000 - 999999.999 N/A] |
| | 輸入對應至在額定轉速的流量的數值。可使用泵浦數據資料定義此數值。 |

6.2.9 23-0* 計時的動作

使用計時的動作來為需要每日或每週執行的動作進行設定，例如：賦予工作天時數/非工作天時數不同的設定值。可以將 10 個計時的動作設定至變頻器當中。計時的動作號碼可在從 LCP 輸入參數群組 23-0* 時，從清單中選取。
 23-00 開啟時間 - 23-04 事件發生之後會參閱選定的計時動作號碼。每個計時的動作可分為「開啟時間」與「關閉時間」，在其中您可以執行兩個不同的動作。

可在 T-08 Timed Actions Mode 中或指令被施加至數位輸入 ([68] 計時動作停用、[69] 持續關閉動作或 [70] 持續開起動作) (於參數群組 5-1* 數位輸入中) 的情況下，將計時動作的時鐘控制功能 (參數群組 0-7* 時鐘設定)，從計時動作自動 (時鐘控制式) 取代至計時動作停用、持續關閉動作或持續開起動作。

LCP 中的顯示行 2 與 3 會顯示計時動作模式 (0-23 大顯示行 2 和 0-24 大顯示行 3, 設定 [1643] 計時動作狀態 [1243] 計時動作狀態) 的狀態。

注意

只有在 T-08 Timed Actions Mode 設為 [0] 計時動作自動時，會透過數位輸入來變更模式。

若同時將命令施加至「持續關閉」和「持續開起」的數位輸入，計時動作模式會變為「計時動作自動」，並忽略兩個命令。

若未設定 0-70 設定日期與時間，或是變頻器設為「手動」或「關閉」模式 (例如透過 LCP)，則計時動作模式會變為計時動作停用。

「計時的動作」的優先度，高於由數位輸入或智慧邏輯控制所啟動的相同動作/命令。

在「計時的動作」所設定的動作會根據在 8-5*，數位/總線當中所設定的合併規則，將與來自數位輸入的相對應動作，以及透過總線與智慧邏輯控制器執行的控制作業合併。

注意

時鐘 (參數群組 0-7*) 必須正確設定，好讓設定的計時的動作能正確地作用。

注意

如有安裝類比 I/O MCB 109 選項卡，則內含一個日期與時間的電池備份。

注意

PC 配置工具 MCT 10 內含一個說明如何簡易設定「計時的動作」的特別指南。

| 23-00 開啟時間 | | |
|------------|----------------|---------------|
| 數組 [10] | | |
| 範圍: | | 功能: |
| 0 N/A* | [0 - 0 N/A] | 設定計時的動作的開啟時間。 |

| 23-00 開啟時間 | | |
|------------|--|---|
| 數組 [10] | | |
| 範圍: | | 功能: |
| | | 注意 變頻器並無備份的時鐘功能，除非安裝有含備份電源的即時時鐘模組，否則所設定的日期/時間將在關閉電源後復歸至出廠設定 (2000-01-01 00:00)。在 0-79 時鐘故障，時鐘故障中，可以替未正確設定的時鐘 (如在關閉電源之後) 設定警告。 |

| 23-01 開起動作 | | |
|------------|------------|--|
| 數組 [10] | | |
| 選項: | | 功能: |
| | | 選擇在開啟時間當中的動作。有關這些選項的說明，請參閱 13-52 SL 控制器動作。 |
| [0] * | 無效 | |
| [1] | 無操作 | |
| [2] | 選擇設定表單 1 | |
| [3] | 選擇設定表單 2 | |
| [4] | 選擇設定表單 3 | |
| [5] | 選擇設定表單 4 | |
| [10] | 選擇預置設定值 0 | |
| [11] | 選擇預置設定值 1 | |
| [12] | 選擇預置設定值 2 | |
| [13] | 選擇預置設定值 3 | |
| [14] | 選擇預置設定值 4 | |
| [15] | 選擇預置設定值 5 | |
| [16] | 選擇預置設定值 6 | |
| [17] | 選擇預置設定值 7 | |
| [18] | 選擇加減速 1 | |
| [19] | 選擇加減速 2 | |
| [22] | 運轉 | |
| [23] | 反轉 | |
| [24] | 停機 | |
| [26] | 直流停機 | |
| [27] | 自由旋轉停機 | |
| [28] | 凍結輸出 | |
| [29] | 啓動計時器 0 | |
| [30] | 啓動計時器 1 | |
| [31] | 啓動計時器 2 | |
| [32] | 數位輸出 A 設為低 | |
| [33] | 數位輸出 B 設為低 | |
| [34] | 數位輸出 C 設為低 | |
| [35] | 數位輸出 D 設為低 | |
| [36] | 數位輸出 E 設為低 | |
| [37] | 數位輸出 F 設為低 | |
| [38] | 數位輸出 A 設為高 | |
| [39] | 數位輸出 B 設為高 | |
| [40] | 數位輸出 C 設為高 | |
| [41] | 數位輸出 D 設為高 | |

| 23-01 開起動作 | | |
|------------|------------|--|
| 數組 [10] | | |
| 選項: | 功能: | |
| [42] | 數位輸出 E 設為高 | |
| [43] | 數位輸出 F 設為高 | |
| [60] | 將計數器 A 復歸 | |
| [61] | 將計數器 B 復歸 | |
| [70] | 啟動計時器 3 | |
| [71] | 啟動計時器 4 | |
| [72] | 啟動計時器 5 | |
| [73] | 啟動計時器 6 | |
| [74] | 啟動計時器 7 | |

注意

有關選項 [32] 至 [43]，請亦參閱參數群組 5-3*，數位輸出與 5-4*，繼電器。

| 23-02 關閉時間 | | |
|------------|----------------|---|
| 數組 [10] | | |
| 範圍: | 功能: | |
| 0 N/A* | [0 - 0 N/A] | 設定計時的動作的關閉時間。 |
| | | 注意 變頻器並無備份的時鐘功能，除非安裝有含備份電源的即時時鐘模組，否則所設定的日期/時間將在關閉電源後復歸至出廠設定 (2000-01-01 00:00)。在 0-79 時鐘故障，時鐘故障中，可以替未正確設定的時鐘（如在關閉電源之後）設定警告。 |

| 23-03 關閉動作 | | |
|------------|-----------|--|
| 數組 [10] | | |
| 選項: | 功能: | |
| | | 選擇在關閉時間當中的動作。有關這些選項的說明，請參閱 13-52 SL 控制器動作。 |
| [0] * | 無效 | |
| [1] | 無操作 | |
| [2] | 選擇設定表單 1 | |
| [3] | 選擇設定表單 2 | |
| [4] | 選擇設定表單 3 | |
| [5] | 選擇設定表單 4 | |
| [10] | 選擇預置設定值 0 | |
| [11] | 選擇預置設定值 1 | |
| [12] | 選擇預置設定值 2 | |
| [13] | 選擇預置設定值 3 | |
| [14] | 選擇預置設定值 4 | |
| [15] | 選擇預置設定值 5 | |
| [16] | 選擇預置設定值 6 | |
| [17] | 選擇預置設定值 7 | |
| [18] | 選擇加減速 1 | |
| [19] | 選擇加減速 2 | |

| 23-03 關閉動作 | | |
|------------|------------|--|
| 數組 [10] | | |
| 選項: | 功能: | |
| [22] | 運轉 | |
| [23] | 反轉 | |
| [24] | 停機 | |
| [26] | 直流停機 | |
| [27] | 自由旋轉停機 | |
| [28] | 凍結輸出 | |
| [29] | 啟動計時器 0 | |
| [30] | 啟動計時器 1 | |
| [31] | 啟動計時器 2 | |
| [32] | 數位輸出 A 設為低 | |
| [33] | 數位輸出 B 設為低 | |
| [34] | 數位輸出 C 設為低 | |
| [35] | 數位輸出 D 設為低 | |
| [36] | 數位輸出 E 設為低 | |
| [37] | 數位輸出 F 設為低 | |
| [38] | 數位輸出 A 設為高 | |
| [39] | 數位輸出 B 設為高 | |
| [40] | 數位輸出 C 設為高 | |
| [41] | 數位輸出 D 設為高 | |
| [42] | 數位輸出 E 設為高 | |
| [43] | 數位輸出 F 設為高 | |
| [60] | 將計數器 A 復歸 | |
| [61] | 將計數器 B 復歸 | |
| [70] | 啟動計時器 3 | |
| [71] | 啟動計時器 4 | |
| [72] | 啟動計時器 5 | |
| [73] | 啟動計時器 6 | |
| [74] | 啟動計時器 7 | |

| 23-04 事件發生 | | |
|------------|-------|---|
| 數組 [10] | | |
| 選項: | 功能: | |
| | | 選擇計時的動作適用的日子。請在 0-81 工作日、0-82 額外的工作日與 0-83 額外的非工作日指明工作天/非工作天。 |
| [0] * | 所有週間日 | |
| [1] | 工作天 | |
| [2] | 非工作天 | |
| [3] | 週一 | |
| [4] | 週二 | |
| [5] | 週三 | |
| [6] | 週四 | |
| [7] | 週五 | |
| [8] | 週六 | |
| [9] | 週日 | |

6.2.10 水處理應用功能，29-**

此群組包含用於監測水/廢水處理應用的參數。

| 29-00 管線填充有效 | | |
|--------------|-----|--|
| 選項: | 功能: | |

| 29-01 管線填充轉速 [RPM] | | |
|--------------------|-------------------------|--|
| 範圍: | 功能: | |
| 與規格相關* | [參數 4-11 - 參數 4-13 RPM] | |

| 29-02 管線填充轉速 [Hz] | | |
|-------------------|------------------------|--|
| 範圍: | 功能: | |
| 與規格相關* | [參數 4-12 - 參數 4-14 Hz] | |

| 29-03 管線填充時間 | | |
|--------------|-----|--|
| 範圍: | 功能: | |

| 29-04 管線填充速率 | | |
|---------------------------|--|--|
| 範圍: | 功能: | |
| 0.001 ProcessCtrlUnit* | [0.001 - 999999.999 ProcessCtrlUnit] | 使用 PI 控制器以指定填充速率 (單位/秒)。填充速率的單位乃是回授的單位/秒。本功能用於填充垂直管路系統，但是當填充時間超過時，無論在任何情況下，本功能一定會啟用，直到達到了在當中所設定的管線填充設定點。 |

| 29-05 填充的設定值 | | |
|---------------------------|--|--|
| 範圍: | 功能: | |
| 0.000 ProcessCtrlUnit* | [-999999.999 - 999999.999 ProcessCtrlUnit] | 指定管線填充功能停用時的填充的設定值，PID 控制器會接管控制。此功能可用於水平與垂直管線系統。 |

6.3 參數選項

6.3.1 出廠設定

操作中進行更改：

「TRUE」（真）表示參數可以在變頻器操作時變更，「FALSE」（假）表示在進行變更前必須先停止變頻器。

4 - 設定表單：

所有設定表單：參數可以在四個設定表單個別設定，即單一的參數可以有四個不同的數據值。

' 1 設定表單'：數據值在所有的設定表單中都相同。

SR：

與規格相關

N/A：

無可用的出廠預設值。

轉換索引：

這個編號指透過變頻器寫入或讀取時使用的轉換數字。

| | | | | | | | | | | | | | | | | | | |
|------|-----|---------|------|----|------|-------------|------------|-------|------|-----|----|---|-----|------|-------|------------|-------------|--------------|
| 轉換索引 | 100 | 75 | 74 | 70 | 67 | 6 | 5 | 4 | 3 | 2 | 1 | 0 | -1 | -2 | -3 | -4 | -5 | -6 |
| 轉換因數 | 1 | 3600000 | 3600 | 60 | 1/60 | 100000 0 | 10000 0 | 10000 | 1000 | 100 | 10 | 1 | 0.1 | 0.01 | 0.001 | 0.000 1 | 0.0000 1 | 0.00000 1 |

| 數據類型 | 說明 | 類型 |
|------|---------------|--------|
| 2 | 整數 8 | Int8 |
| 3 | 整數 16 | Int16 |
| 4 | 整數 32 | Int32 |
| 5 | 無符號 8 | UInt8 |
| 6 | 無符號 16 | UInt16 |
| 7 | 無符號 32 | UInt32 |
| 9 | 可見的字串 | VisStr |
| 33 | 2 位元組標準值 | N2 |
| 35 | 16 個布林變數的位元序列 | V2 |
| 54 | 無日期的時間差異 | TimD |

6.3.2 操作/顯示 0-**

| 參數 No. # | 參數說明 | 出廠預設值 | 4-set-up (4-設定表單) | 僅限 FC 302 | 操作中進行更改 | 轉換索引 | 類型 |
|----------------------|-------------------------|-----------------------------|-------------------|-----------|---------|------|-------------|
| 0-0* 基本設定 | | | | | | | |
| 0-01 | 語言 | [0] 英語 | 1 個設定表單 | | TRUE | - | Uint8 |
| 0-02 | 馬達轉速單位 | [0] RPM | 2 個設定表單 | | FALSE | - | Uint8 |
| 0-03 | 區域設定 | [0] 國際 | 2 個設定表單 | | FALSE | - | Uint8 |
| 0-04 | 上電後的操作狀態 | [0] 繼續 | 所有設定表單 | | TRUE | - | Uint8 |
| 0-05 | 操作器模式單位 | [0] 作為馬達轉速單位 | 2 個設定表單 | | FALSE | - | Uint8 |
| 0-1* 設定表單處理 | | | | | | | |
| 0-10 | 有效設定表單 | [1] 設定表單 1 | 1 個設定表單 | | TRUE | - | Uint8 |
| 0-11 | 程式設定表單 | [9] 有效設定表單 | 所有設定表單 | | TRUE | - | Uint8 |
| 0-12 | 參數關聯表單 | [0] 未關聯 | 所有設定表單 | | FALSE | - | Uint8 |
| 0-13 | 數據讀數：關聯表單 | 0 N/A | 所有設定表單 | | FALSE | 0 | Uint16 |
| 0-14 | 讀數：程式 設定表單/通道 | 0 N/A | 所有設定表單 | | TRUE | 0 | Int32 |
| 0-2* LCP 顯示器 | | | | | | | |
| 0-20 | 顯示行 1.1 | 1601 | 所有設定表單 | | TRUE | - | Uint16 |
| 0-21 | 顯示行 1.2 | 1662 | 所有設定表單 | | TRUE | - | Uint16 |
| 0-22 | 顯示行 1.3 | 1614 | 所有設定表單 | | TRUE | - | Uint16 |
| 0-23 | 大顯示行 2 | 1613 | 所有設定表單 | | TRUE | - | Uint16 |
| 0-24 | 大顯示行 3 | 1652 | 所有設定表單 | | TRUE | - | Uint16 |
| 0-25 | 個人設定表單 | ExpressionLimit | 1 個設定表單 | | TRUE | 0 | Uint16 |
| 0-3* LCP 自定讀數 | | | | | | | |
| 0-30 | 自定讀數單位 | [1] % | 所有設定表單 | | TRUE | - | Uint8 |
| 0-31 | 自定讀數最小值 | ExpressionLimit | 所有設定表單 | | TRUE | -2 | Int32 |
| 0-32 | 自定讀數最大值 | 100.00 Custom - ReadoutUnit | 所有設定表單 | | TRUE | -2 | Int32 |
| 0-37 | 顯示文字 1 | 0 N/A | 1 個設定表單 | | TRUE | 0 | VisStr [25] |
| 0-38 | 顯示文字 2 | 0 N/A | 1 個設定表單 | | TRUE | 0 | VisStr [25] |
| 0-39 | 顯示文字 3 | 0 N/A | 1 個設定表單 | | TRUE | 0 | VisStr [25] |
| 0-4* LCP 控制鍵 | | | | | | | |
| 0-40 | LCP [Hand on] 鍵 | [1] 有效 | 所有設定表單 | | TRUE | - | Uint8 |
| 0-41 | LCP [Off] 鍵 | [1] 有效 | 所有設定表單 | | TRUE | - | Uint8 |
| 0-42 | LCP [Auto on] 鍵 | [1] 有效 | 所有設定表單 | | TRUE | - | Uint8 |
| 0-43 | LCP [Reset] 鍵 | [1] 有效 | 所有設定表單 | | TRUE | - | Uint8 |
| 0-44 | LCP 上的 [Off/Reset] 鍵 | [1] 有效 | 所有設定表單 | | TRUE | - | Uint8 |
| 0-45 | LCP 上的 [Drive Bypass] 鍵 | [1] 有效 | 所有設定表單 | | TRUE | - | Uint8 |
| 0-5* 拷貝/儲存 | | | | | | | |
| 0-50 | LCP 拷貝 | [0] 不拷貝 | 所有設定表單 | | FALSE | - | Uint8 |
| 0-51 | 設定表單拷貝 | [0] 不拷貝 | 所有設定表單 | | FALSE | - | Uint8 |
| 0-6* 密碼 | | | | | | | |
| 0-60 | 主設定表單密碼 | 100 N/A | 1 個設定表單 | | TRUE | 0 | Uint16 |
| 0-61 | 無密碼時可否存取所有參數 | [0] 完全存取 | 1 個設定表單 | | TRUE | - | Uint8 |
| 0-65 | 個人設定表單密碼 | 200 N/A | 1 個設定表單 | | TRUE | 0 | Uint16 |
| 0-66 | 無密碼時存取個人設定表單 | [0] 完全存取 | 1 個設定表單 | | TRUE | - | Uint8 |

| 參數 No. # | 參數說明 | 出廠預設值 | 4-set-up (4- 設定 表單) | 操作中進行更改 | 轉 換索引 | 類型 |
|------------------|------------|-----------------|------------------------|---------|----------|------------|
| 0-7* 時鐘設定 | | | | | | |
| 0-70 | 日期與時間 | ExpressionLimit | 所有設定表單 | TRUE | 0 | TimeOfDay |
| 0-71 | 日期格式 | [0] YYYY-MM-DD | 1 個設定表單 | TRUE | - | UInt8 |
| 0-72 | 時間格式 | [0] 24 h | 1 個設定表單 | TRUE | - | UInt8 |
| 0-74 | DST/夏季時間 | [0] 關 | 1 個設定表單 | TRUE | - | UInt8 |
| 0-76 | DST/夏季時間開始 | ExpressionLimit | 1 個設定表單 | TRUE | 0 | TimeOfDay |
| 0-77 | DST/夏季時間結束 | ExpressionLimit | 1 個設定表單 | TRUE | 0 | TimeOfDay |
| 0-79 | 時鐘故障 | 無 | 1 個設定表單 | TRUE | - | UInt8 |
| 0-81 | 工作日 | 無 | 1 個設定表單 | TRUE | - | UInt8 |
| 0-82 | 額外的工作日 | ExpressionLimit | 1 個設定表單 | TRUE | 0 | TimeOfDay |
| 0-83 | 額外的非工作日 | ExpressionLimit | 1 個設定表單 | TRUE | 0 | TimeOfDay |
| 0-89 | 日期與時間讀數 | 0 N/A | 所有設定表單 | TRUE | 0 | VisStr[25] |

6.3.3 負載/馬達 1-**

| 參數 No. # | 參數說明 | 出廠預設值 | 4-set-up (4- 設定表單) | 操作中進行更改 | 轉換索引 | 類型 |
|-----------------------|-------------------|-------------------|--------------------|---------|------|--------|
| 1-0* 一般設定 | | | | | | |
| 1-00 | 控制方式 | 無 | 所有設定表單 | TRUE | - | Uint8 |
| 1-01 | 馬達控制原理 | 無 | 所有設定表單 | FALSE | - | Uint8 |
| 1-03 | 轉矩特性 | [3] 自動能量最優化 VT | 所有設定表單 | TRUE | - | Uint8 |
| 1-1* 馬達選擇 | | | | | | |
| 1-10 | 馬達結構 | [0] 異步 | 所有設定表單 | FALSE | - | Uint8 |
| 1-2* 馬達資料 | | | | | | |
| 1-20 | 馬達功率 [kW] | ExpressionLimit | 所有設定表單 | FALSE | 1 | Uint32 |
| 1-21 | 馬達功率 [HP] | ExpressionLimit | 所有設定表單 | FALSE | -2 | Uint32 |
| 1-22 | 馬達電壓 | ExpressionLimit | 所有設定表單 | FALSE | 0 | Uint16 |
| 1-23 | 馬達頻率 | ExpressionLimit | 所有設定表單 | FALSE | 0 | Uint16 |
| 1-24 | 馬達電流 | ExpressionLimit | 所有設定表單 | FALSE | -2 | Uint32 |
| 1-25 | 馬達額定轉速 | ExpressionLimit | 所有設定表單 | FALSE | 67 | Uint16 |
| 1-28 | 馬達轉動檢查 | [0] 關 | 所有設定表單 | FALSE | - | Uint8 |
| 1-29 | 馬達自動調諧 (AMA) | [0] 關 | 所有設定表單 | FALSE | - | Uint8 |
| 1-3*馬達進階 馬達資料 | | | | | | |
| 1-30 | 定子電阻值 (Rs) | ExpressionLimit | 所有設定表單 | FALSE | -4 | Uint32 |
| 1-31 | 轉子電阻值 (Rr) | ExpressionLimit | 所有設定表單 | FALSE | -4 | Uint32 |
| 1-35 | 主電抗值 (Xh) | ExpressionLimit | 所有設定表單 | FALSE | -4 | Uint32 |
| 1-36 | 鐵損電阻值 (Rfe) | ExpressionLimit | 所有設定表單 | FALSE | -3 | Uint32 |
| 1-39 | 馬達極數 | ExpressionLimit | 所有設定表單 | FALSE | 0 | Uint8 |
| 1-5* 與負載無關的 設定 | | | | | | |
| 1-50 | 零速度時馬達的磁化 | 100 % | 所有設定表單 | TRUE | 0 | Uint16 |
| 1-51 | 正常磁化最低速度 [RPM] | ExpressionLimit | 所有設定表單 | TRUE | 67 | Uint16 |
| 1-52 | 正常磁化最低速度 [Hz] | ExpressionLimit | 所有設定表單 | TRUE | -1 | Uint16 |
| 1-6* 與負載有關的 設定 | | | | | | |
| 1-60 | 低速區負載補償 | 100 % | 所有設定表單 | TRUE | 0 | Int16 |
| 1-61 | 高速區負載補償 | 100 % | 所有設定表單 | TRUE | 0 | Int16 |
| 1-62 | 轉差補償 | 0 % | 所有設定表單 | TRUE | 0 | Int16 |
| 1-63 | 轉差補償時間常數 | ExpressionLimit | 所有設定表單 | TRUE | -2 | Uint16 |
| 1-64 | 共振衰減 | 100 % | 所有設定表單 | TRUE | 0 | Uint16 |
| 1-65 | 共振衰減時間常數 | 5 ms | 所有設定表單 | TRUE | -3 | Uint8 |
| 1-7* 啟動調整 | | | | | | |
| 1-71 | 啟動延遲 | 0.0 s | 所有設定表單 | TRUE | -1 | Uint16 |
| 1-73 | 追縱啟動 | [0] 無效 | 所有設定表單 | FALSE | - | Uint8 |
| 1-74 | 啟動轉速 [RPM] | ExpressionLimit | 所有設定表單 | TRUE | 67 | Uint16 |
| 1-75 | 啟動速度 [Hz] | ExpressionLimit | 所有設定表單 | TRUE | -1 | Uint16 |
| 1-76 | 啟動電流 | 0.00 A | 所有設定表單 | TRUE | -2 | Uint32 |
| 1-8* 停止調整 | | | | | | |
| 1-80 | 停機時的功能 | [0] 自由旋轉 | 所有設定表單 | TRUE | - | Uint8 |
| 1-81 | 停止功能的最低啟動轉速 [RPM] | ExpressionLimit | 所有設定表單 | TRUE | 67 | Uint16 |
| 1-82 | 停機功能的最低轉速 [Hz] | ExpressionLimit | 所有設定表單 | TRUE | -1 | Uint16 |
| 1-86 | 跳脫轉速下限 [RPM] | 0 RPM | 所有設定表單 | TRUE | 67 | Uint16 |
| 1-87 | 跳脫轉速下限 [Hz] | 0 Hz | 所有設定表單 | TRUE | -1 | Uint16 |
| 1-9* 馬達溫度 | | | | | | |
| 1-90 | 馬達熱保護 | [4] ETR 跳脫 1 | 所有設定表單 | TRUE | - | Uint8 |
| 1-91 | 馬達散熱風扇 | [0] No | 所有設定表單 | TRUE | - | Uint16 |
| 1-93 | 熱敏電阻源 | [0] 無 | 所有設定表單 | TRUE | - | Uint8 |

6.3.4 煞車功能 2-**

| 參數 No. # | 參數說明 | 出廠預設值 | 4-set-up (4-設定表單) | 操作中進行更改 | 轉換索引 | 類型 |
|--------------------|--------------------|-----------------|-------------------|---------|------|--------|
| 2-0* DC 煞車 | | | | | | |
| 2-00 | 直流挾持/預熱電流 | 50 % | 所有設定表單 | TRUE | 0 | Uint8 |
| 2-01 | 直流煞車電流 | 50 % | 所有設定表單 | TRUE | 0 | Uint16 |
| 2-02 | DC 煞車時間 | 10.0 s | 所有設定表單 | TRUE | -1 | Uint16 |
| 2-03 | DC 煞車切入速度 [RPM] | ExpressionLimit | 所有設定表單 | TRUE | 67 | Uint16 |
| 2-04 | DC 煞車切入速度 [Hz] | ExpressionLimit | 所有設定表單 | TRUE | -1 | Uint16 |
| 2-1* 煞車容量功能 | | | | | | |
| 2-10 | 煞車功能 | [0] 關 | 所有設定表單 | TRUE | - | Uint8 |
| 2-11 | 煞車電阻值 (Ω) | ExpressionLimit | 所有設定表單 | TRUE | 0 | Uint16 |
| 2-12 | 煞車容量極限 (kW) | ExpressionLimit | 所有設定表單 | TRUE | 0 | Uint32 |
| 2-13 | 煞車容量監測 | [0] 關 | 所有設定表單 | TRUE | - | Uint8 |
| 2-15 | 煞車功能檢查 | [0] 關 | 所有設定表單 | TRUE | - | Uint8 |
| 2-16 | 交流煞車最大 電流 | 100.0 % | 所有設定表單 | TRUE | -1 | Uint32 |
| 2-17 | 過電壓控制 | [2] 有效 | 所有設定表單 | TRUE | - | Uint8 |

6.3.5 設定值/加減速 3-**

| 參數 No. # | 參數說明 | 出廠預設值 | 4-set-up (4- 設定表單) | 操作中進行 更改 | 轉 換索引 | 類型 |
|-------------------|------------------|-----------------|-----------------------|-------------|----------|--------|
| 3-0* 設定值限幅 | | | | | | |
| 3-02 | 最小設定值 | ExpressionLimit | 所有設定表單 | TRUE | -3 | Int32 |
| 3-03 | 最大設定值 | ExpressionLimit | 所有設定表單 | TRUE | -3 | Int32 |
| 3-04 | 設定值功能 | [0] 加總 | 所有設定表單 | TRUE | - | UInt8 |
| 3-1* 設定值 | | | | | | |
| 3-10 | 預置設定值 | 0.00 % | 所有設定表單 | TRUE | -2 | Int16 |
| 3-11 | 寸動轉速 [Hz] | ExpressionLimit | 所有設定表單 | TRUE | -1 | UInt16 |
| 3-13 | 設定值給定方式 | [0] 聯接到手動/自動 | 所有設定表單 | TRUE | - | UInt8 |
| 3-14 | 預置相對設定值 | 0.00 % | 所有設定表單 | TRUE | -2 | Int32 |
| 3-15 | 設定值 1 來源 | [1] 類比輸入端 53 | 所有設定表單 | TRUE | - | UInt8 |
| 3-16 | 設定值 2 來源 | [0] 無作用 | 所有設定表單 | TRUE | - | UInt8 |
| 3-17 | 設定值 3 來源 | [0] 無作用 | 所有設定表單 | TRUE | - | UInt8 |
| 3-19 | 寸動轉速 [RPM] | ExpressionLimit | 所有設定表單 | TRUE | 67 | UInt16 |
| 3-4* 加減速 1 | | | | | | |
| 3-41 | 加速時間 1 | ExpressionLimit | 所有設定表單 | TRUE | -2 | UInt32 |
| 3-42 | 減速時間 1 | ExpressionLimit | 所有設定表單 | TRUE | -2 | UInt32 |
| 3-5* 加減速 2 | | | | | | |
| 3-51 | 加速時間 2 | ExpressionLimit | 所有設定表單 | TRUE | -2 | UInt32 |
| 3-52 | 減速時間 2 | ExpressionLimit | 所有設定表單 | TRUE | -2 | UInt32 |
| 3-8* 其他加減速 | | | | | | |
| 3-80 | 寸動加減速時間 | ExpressionLimit | 所有設定表單 | TRUE | -2 | UInt32 |
| 3-81 | 快速停機減速時間 | ExpressionLimit | 2 個設定表單 | TRUE | -2 | UInt32 |
| 3-84 | 初始加減速時間 | 0.00 s | 所有設定表單 | TRUE | -2 | UInt16 |
| 3-85 | 逆止閘加減速時間 | 0.00 s | 所有設定表單 | TRUE | -2 | UInt16 |
| 3-86 | 逆止閘加減速結束轉速 [RPM] | ExpressionLimit | 所有設定表單 | TRUE | 67 | UInt16 |
| 3-87 | 逆止閘加減速結束轉速 [HZ] | ExpressionLimit | 所有設定表單 | TRUE | -1 | UInt16 |
| 3-88 | 最終加減速時間 | 0.00 s | 所有設定表單 | TRUE | -2 | UInt16 |
| 3-9* 數位電位器 | | | | | | |
| 3-90 | 步進幅度 | 0.10 % | 所有設定表單 | TRUE | -2 | UInt16 |
| 3-91 | 加減速時間 | 1.00 s | 所有設定表單 | TRUE | -2 | UInt32 |
| 3-92 | 復電後設定值 | [0] 關 | 所有設定表單 | TRUE | - | UInt8 |
| 3-93 | 最大極限 | 100 % | 所有設定表單 | TRUE | 0 | Int16 |
| 3-94 | 最小極限 | 0 % | 所有設定表單 | TRUE | 0 | Int16 |
| 3-95 | 加減速延遲 | ExpressionLimit | 所有設定表單 | TRUE | -3 | TimD |

6.3.6 限幅/警告 4-**

| 參數 No. # | 參數說明 | 出廠預設值 | 4-set-up (4- 設定 表單) | 操作中進行 更改 | 轉 換索引 | 0-** |
|--------------------|---------------|------------------------------|------------------------|-------------|----------|--------|
| 4-1* 馬達限制 | | | | | | |
| 4-10 | 馬達轉向 | [0] 順時針 | 所有設定表單 | FALSE | - | UInt8 |
| 4-11 | 馬達轉速下限 [RPM] | ExpressionLimit | 所有設定表單 | TRUE | 67 | UInt16 |
| 4-12 | 馬達轉速下限 [Hz] | ExpressionLimit | 所有設定表單 | TRUE | -1 | UInt16 |
| 4-13 | 馬達轉速上限 [RPM] | ExpressionLimit | 所有設定表單 | TRUE | 67 | UInt16 |
| 4-14 | 馬達轉速上限 [Hz] | ExpressionLimit | 所有設定表單 | TRUE | -1 | UInt16 |
| 4-16 | 馬達模式的轉矩極限 | 110.0 % | 所有設定表單 | TRUE | -1 | UInt16 |
| 4-17 | 再生發電模式的轉矩極限 | 100.0 % | 所有設定表單 | TRUE | -1 | UInt16 |
| 4-18 | 電流限制 | ExpressionLimit | 所有設定表單 | TRUE | -1 | UInt32 |
| 4-19 | 最大輸出頻率 | ExpressionLimit | 所有設定表單 | FALSE | -1 | UInt16 |
| 4-5* 調整 警告值 | | | | | | |
| 4-50 | 低電流警告 | 0.00 A | 所有設定表單 | TRUE | -2 | UInt32 |
| 4-51 | 過電流警告 | I _{max} VLT (P1637) | 所有設定表單 | TRUE | -2 | UInt32 |
| 4-52 | 低速警告 | 0 RPM | 所有設定表單 | TRUE | 67 | UInt16 |
| 4-53 | 高速警告 | outputSpeedHighLimit (P413) | 所有設定表單 | TRUE | 67 | UInt16 |
| 4-54 | 設定值過低警告 | -999999.999 N/A | 所有設定表單 | TRUE | -3 | Int32 |
| 4-55 | 設定值過高警告 | 999999.999 N/A | 所有設定表單 | TRUE | -3 | Int32 |
| 4-56 | 回授過低警告 | -999999.999 設定值回授單位 | 所有設定表單 | TRUE | -3 | Int32 |
| 4-57 | 回授過高警告 | 999999.999 設定值回授單位 | 所有設定表單 | TRUE | -3 | Int32 |
| 4-58 | 馬達缺相功能 | [1] 0n | 所有設定表單 | TRUE | - | UInt8 |
| 4-6* 回避轉速 | | | | | | |
| 4-60 | 回避轉速的起點 [RPM] | ExpressionLimit | 所有設定表單 | TRUE | 67 | UInt16 |
| 4-61 | 回避轉速的起點 [Hz] | ExpressionLimit | 所有設定表單 | TRUE | -1 | UInt16 |
| 4-62 | 回避轉速的末點 [RPM] | ExpressionLimit | 所有設定表單 | TRUE | 67 | UInt16 |
| 4-63 | 回避轉速末點 [Hz] | ExpressionLimit | 所有設定表單 | TRUE | -1 | UInt16 |
| 4-64 | 半自動旁通設定表單 | [0] 關 | 所有設定表單 | FALSE | - | UInt8 |

6.3.7 數位輸入/輸出 5-**

| 參數 No. # | 參數說明 | 出廠預設值 | 4-set-up (4-設定表單) | 操作中進行更改 | 轉換索引 | 類型 |
|-----------------------|-------------------------|---------------------|-------------------|---------|------|--------|
| 5-0* 數位 I/O 模式 | | | | | | |
| 5-00 | 數位輸入/輸出模式 | [0] PNP - 在 24V 時有效 | 所有設定表單 | FALSE | - | Uint8 |
| 5-01 | 端子 27 的模式 | [0] 數位輸入 | 所有設定表單 | TRUE | - | Uint8 |
| 5-02 | 端子 29 的模式 | [0] 數位輸入 | 所有設定表單 | TRUE | - | Uint8 |
| 5-1* 數位輸入 | | | | | | |
| 5-10 | 端子 18 數位輸入 | [8] 啟動 | 所有設定表單 | TRUE | - | Uint8 |
| 5-11 | 端子 19 數位輸入 | [0] 無作用 | 所有設定表單 | TRUE | - | Uint8 |
| 5-12 | 端子 27 數位輸入 | 無 | 所有設定表單 | TRUE | - | Uint8 |
| 5-13 | 端子 29 數位輸入 | [0] 無作用 | 所有設定表單 | TRUE | - | Uint8 |
| 5-14 | 端子 32 數位輸入 | [0] 無作用 | 所有設定表單 | TRUE | - | Uint8 |
| 5-15 | 端子 33 數位輸入 | [0] 無作用 | 所有設定表單 | TRUE | - | Uint8 |
| 5-16 | 端子 X30/2 數位輸入 | [0] 無作用 | 所有設定表單 | TRUE | - | Uint8 |
| 5-17 | 端子 X30/3 數位輸入 | [0] 無作用 | 所有設定表單 | TRUE | - | Uint8 |
| 5-18 | 端子 X30/4 數位輸入 | [0] 無作用 | 所有設定表單 | TRUE | - | Uint8 |
| 5-3* 數位輸出 | | | | | | |
| 5-30 | 端子 27 數位輸出 | [0] 無作用 | 所有設定表單 | TRUE | - | Uint8 |
| 5-31 | 端子 29 數位輸出 | [0] 無作用 | 所有設定表單 | TRUE | - | Uint8 |
| 5-32 | 端子 X30/6 數位輸出 (MCB 101) | [0] 無作用 | 所有設定表單 | TRUE | - | Uint8 |
| 5-33 | 端子 X30/7 數位輸出 (MCB 101) | [0] 無作用 | 所有設定表單 | TRUE | - | Uint8 |
| 5-4* 繼電器 | | | | | | |
| 5-40 | 繼電器功能 | 無 | 所有設定表單 | TRUE | - | Uint8 |
| 5-41 | 繼電器 "開" 延遲 | 0.01 s | 所有設定表單 | TRUE | -2 | Uint16 |
| 5-42 | 繼電器 "關" 延遲 | 0.01 s | 所有設定表單 | TRUE | -2 | Uint16 |
| 5-5* 脈衝輸入 | | | | | | |
| 5-50 | 端子 29 最低頻率 | 100 Hz | 所有設定表單 | TRUE | 0 | Uint32 |
| 5-51 | 端子 29 最高頻率 | 100 Hz | 所有設定表單 | TRUE | 0 | Uint32 |
| 5-52 | 端子 29 最低設定值/回授 值 | 0.000 N/A | 所有設定表單 | TRUE | -3 | Int32 |
| 5-53 | 端子 29 最高設定值/回授 值 | 100.000 N/A | 所有設定表單 | TRUE | -3 | Int32 |
| 5-54 | 端子 29 脈衝濾波器時間常數 | 100 ms | 所有設定表單 | FALSE | -3 | Uint16 |
| 5-55 | 端子 33 最低頻率 | 100 Hz | 所有設定表單 | TRUE | 0 | Uint32 |
| 5-56 | 端子 33 最高頻率 | 100 Hz | 所有設定表單 | TRUE | 0 | Uint32 |
| 5-57 | 端子 33 最低設定值/回授 值 | 0.000 N/A | 所有設定表單 | TRUE | -3 | Int32 |
| 5-58 | 端子 33 最高設定值/回授 值 | 100.000 N/A | 所有設定表單 | TRUE | -3 | Int32 |
| 5-59 | 端子 33 脈衝濾波器時間常數 | 100 ms | 所有設定表單 | FALSE | -3 | Uint16 |
| 5-6* 脈衝輸出 | | | | | | |
| 5-60 | 端子 27 脈衝輸出 | [0] 無作用 | 所有設定表單 | TRUE | - | Uint8 |
| 5-62 | 端子 27 最大脈衝輸出頻率 | 5000 Hz | 所有設定表單 | TRUE | 0 | Uint32 |
| 5-63 | 端子 29 脈衝輸出 | [0] 無作用 | 所有設定表單 | TRUE | - | Uint8 |
| 5-65 | 端子 29 最大脈衝輸出頻率 | 5000 Hz | 所有設定表單 | TRUE | 0 | Uint32 |
| 5-66 | 端子 X30/6 脈衝輸出變數 | [0] 無作用 | 所有設定表單 | TRUE | - | Uint8 |
| 5-68 | 端子 X30/6 最大脈衝輸出頻率 | 5000 Hz | 所有設定表單 | TRUE | 0 | Uint32 |
| 5-9* 總線控制的 | | | | | | |
| 5-90 | 數位和繼電器總線控制 | 0 N/A | 所有設定表單 | TRUE | 0 | Uint32 |
| 5-93 | 端子 27 總線脈衝控制輸出 | 0.00 % | 所有設定表單 | TRUE | -2 | N2 |
| 5-94 | 端子 27 時間截止預置脈衝輸出 | 0.00 % | 1 個設定表單 | TRUE | -2 | Uint16 |
| 5-95 | 端子 29 總線脈衝控制輸出 | 0.00 % | 所有設定表單 | TRUE | -2 | N2 |
| 5-96 | 端子 29 時間截止預置脈衝輸出 | 0.00 % | 1 個設定表單 | TRUE | -2 | Uint16 |
| 5-97 | 端子 #X30/6 總線控制脈衝輸出 | 0.00 % | 所有設定表單 | TRUE | -2 | N2 |
| 5-98 | 端子 #X30/6 時間截止預置脈衝輸出 | 0.00 % | 1 個設定表單 | TRUE | -2 | Uint16 |

6.3.8 類比輸入/輸出 6-**

| 參數 No. # | 參數說明 | 出廠預設值 | 4-set-up (4-設定表單) | 操作中進行更改 | 轉換索引 | 類型 |
|-------------------------|----------------------|---------------------|-------------------|---------|------|--------|
| 6-0* 類比輸入/出模式 | | | | | | |
| 6-00 | 類比電流輸入中斷時間 | 10 s | 所有設定表單 | TRUE | 0 | Uint8 |
| 6-01 | 類比電流輸入中斷功能 | [0] 關 | 所有設定表單 | TRUE | - | Uint8 |
| 6-1* 類比輸入端 53 | | | | | | |
| 6-10 | 端子 53 最低電壓 | 0.07 V | 所有設定表單 | TRUE | -2 | Int16 |
| 6-11 | 端子 53 最高電壓 | 10.00 V | 所有設定表單 | TRUE | -2 | Int16 |
| 6-12 | 端子 53 最低電流 | 4.00 mA | 所有設定表單 | TRUE | -5 | Int16 |
| 6-13 | 端子 53 最高電流 | 20.00 mA | 所有設定表單 | TRUE | -5 | Int16 |
| 6-14 | 端子 53 最低設定值/回授 值 | 0.000 N/A | 所有設定表單 | TRUE | -3 | Int32 |
| 6-15 | 端子 53 高設定值/回授 值 | ExpressionLimit | 所有設定表單 | TRUE | -3 | Int32 |
| 6-16 | 端子 53 濾波器時間常數 | 0.001 s | 所有設定表單 | TRUE | -3 | Uint16 |
| 6-17 | 端子 53 類比訊號斷訊 | [1] 有效 | 所有設定表單 | TRUE | - | Uint8 |
| 6-2* 類比輸入端 54 | | | | | | |
| 6-20 | 端子 54 最低電壓 | 0.07 V | 所有設定表單 | TRUE | -2 | Int16 |
| 6-21 | 端子 54 最高電壓 | 10.00 V | 所有設定表單 | TRUE | -2 | Int16 |
| 6-22 | 端子 54 最低電流 | 4.00 mA | 所有設定表單 | TRUE | -5 | Int16 |
| 6-23 | 端子 54 最高電流 | 20.00 mA | 所有設定表單 | TRUE | -5 | Int16 |
| 6-24 | 端子 54 最低設定值/回授 值 | 0.000 N/A | 所有設定表單 | TRUE | -3 | Int32 |
| 6-25 | 端子 54 高設定值/回授 值 | 100.000 N/A | 所有設定表單 | TRUE | -3 | Int32 |
| 6-26 | 端子 54 濾波器時間常數 | 0.001 s | 所有設定表單 | TRUE | -3 | Uint16 |
| 6-27 | 端子 54 類比訊號斷訊 | [1] 有效 | 所有設定表單 | TRUE | - | Uint8 |
| 6-3* 類比輸入 X30/11 | | | | | | |
| 6-30 | 端子 X30/11 最低電壓 | 0.07 V | 所有設定表單 | TRUE | -2 | Int16 |
| 6-31 | 端子 X30/11 最高電壓 | 10.00 V | 所有設定表單 | TRUE | -2 | Int16 |
| 6-34 | 端子 X30/11 最低設定值/回授 值 | 0.000 N/A | 所有設定表單 | TRUE | -3 | Int32 |
| 6-35 | 端子 X30/11 最高設定值/回授 值 | 100.000 N/A | 所有設定表單 | TRUE | -3 | Int32 |
| 6-36 | 端子 X30/11 脈衝濾波器時間常數 | 0.001 s | 所有設定表單 | TRUE | -3 | Uint16 |
| 6-37 | 端子 X30/11 類比訊號斷訊 | [1] 有效 | 所有設定表單 | TRUE | - | Uint8 |
| 6-4* 類比輸入 X30/12 | | | | | | |
| 6-40 | 端子 X30/12 最低電壓 | 0.07 V | 所有設定表單 | TRUE | -2 | Int16 |
| 6-41 | 端子 X30/12 最高電壓 | 10.00 V | 所有設定表單 | TRUE | -2 | Int16 |
| 6-44 | 端子 X30/12 最低設定值/回授 值 | 0.000 N/A | 所有設定表單 | TRUE | -3 | Int32 |
| 6-45 | 端子 X30/12 最高設定值/回授 值 | 100.000 N/A | 所有設定表單 | TRUE | -3 | Int32 |
| 6-46 | 端子 X30/12 脈衝濾波器時間常數 | 0.001 s | 所有設定表單 | TRUE | -3 | Uint16 |
| 6-47 | 端子 X30/12 類比訊號斷訊 | [1] 有效 | 所有設定表單 | TRUE | - | Uint8 |
| 6-5* 類比輸出 42 | | | | | | |
| 6-50 | 端子 42 輸出 | [100] 輸出頻率 0-100 | 所有設定表單 | TRUE | - | Uint8 |
| 6-51 | 端子 42 最小輸出比例 | 0.00 % | 所有設定表單 | TRUE | -2 | Int16 |
| 6-52 | 端子 42 最大輸出比例 | 100.00 % | 所有設定表單 | TRUE | -2 | Int16 |
| 6-53 | 端子 42 輸出總線控制 | 0.00 % | 所有設定表單 | TRUE | -2 | N2 |
| 6-54 | 端子 42 輸出時間截止預置 | 0.00 % | 1 個設定表單 | TRUE | -2 | Uint16 |
| 6-6* 類比輸出 X30/8 | | | | | | |
| 6-60 | 端子 X30/8 輸出 | [0] 無作用 | 所有設定表單 | TRUE | - | Uint8 |
| 6-61 | 端子 X30/8 最小 標度 | 0.00 % | 所有設定表單 | TRUE | -2 | Int16 |
| 6-62 | 端子 X30/8 最大 標度 | 100.00 % | 所有設定表單 | TRUE | -2 | Int16 |
| 6-63 | 端子 X30/8 輸出總線控制 | 0.00 % | 所有設定表單 | TRUE | -2 | N2 |
| 6-64 | 端子 X30/8 輸出時間截止預置 | 0.00 % | 1 個設定表單 | TRUE | -2 | Uint16 |

6.3.9 通訊和選項 8-**

| 參數 No. # | 參數說明 | 出廠預設值 | 4-set-up (4- 設定 表單) | 操作中進行更改 | 轉 換索引 | 類型 |
|-----------------------|--------------|-----------------|------------------------|---------|----------|------------|
| 8-0* 一般設定 | | | | | | |
| 8-01 | 控制地點 | 無 | 所有設定表單 | TRUE | - | Uint8 |
| 8-02 | 控制源 | 無 | 所有設定表單 | TRUE | - | Uint8 |
| 8-03 | 控制超時時間 | ExpressionLimit | 1 個設定表單 | TRUE | -1 | Uint32 |
| 8-04 | 控制超時功能 | [0] 關 | 1 個設定表單 | TRUE | - | Uint8 |
| 8-05 | 超時結束功能 | [1] 繼續設定表單 | 1 個設定表單 | TRUE | - | Uint8 |
| 8-06 | 復歸控制超時 | [0] 不復歸 | 所有設定表單 | TRUE | - | Uint8 |
| 8-07 | 診斷觸發器 | [0] 無效 | 2 個設定表單 | TRUE | - | Uint8 |
| 8-1* 控制設定 | | | | | | |
| 8-10 | 控制描述檔 | [0] FC 描述檔 | 所有設定表單 | TRUE | - | Uint8 |
| 8-13 | 可設定的狀態字組 STW | [1] 描述檔預設值 | 所有設定表單 | TRUE | - | Uint8 |
| 8-14 | 可設定的控制字組 CTW | [1] 描述檔預設值 | 所有設定表單 | TRUE | - | Uint8 |
| 8-3* FC 埠設定 | | | | | | |
| 8-30 | 協議 | 無 | 1 個設定表單 | TRUE | - | Uint8 |
| 8-31 | 地址 | ExpressionLimit | 1 個設定表單 | TRUE | 0 | Uint8 |
| 8-32 | 傳輸速率 | 無 | 1 個設定表單 | TRUE | - | Uint8 |
| 8-33 | 同位/停機位元 | 無 | 1 個設定表單 | TRUE | - | Uint8 |
| 8-35 | 最小回應延遲 | ExpressionLimit | 1 個設定表單 | TRUE | -3 | Uint16 |
| 8-36 | 最大回應延遲 | ExpressionLimit | 1 個設定表單 | TRUE | -3 | Uint16 |
| 8-37 | 最大位元組間延遲 | ExpressionLimit | 1 個設定表單 | TRUE | -5 | Uint16 |
| 8-4* FC MC 協議組 | | | | | | |
| 8-40 | 電報選擇 | [1] 標準電報 1 | 2 個設定表單 | TRUE | - | Uint8 |
| 8-5* 位 / 總線功能 | | | | | | |
| 8-50 | 自由旋轉停機選擇 | [3] 邏輯或 | 所有設定表單 | TRUE | - | Uint8 |
| 8-52 | 直流煞車選擇 | [3] 邏輯或 | 所有設定表單 | TRUE | - | Uint8 |
| 8-53 | 啟動選擇 | [3] 邏輯或 | 所有設定表單 | TRUE | - | Uint8 |
| 8-54 | 反轉選擇 | 無 | 所有設定表單 | TRUE | - | Uint8 |
| 8-55 | 設定表單選擇 | [3] 邏輯或 | 所有設定表單 | TRUE | - | Uint8 |
| 8-56 | 預置設定值選擇 | [3] 邏輯或 | 所有設定表單 | TRUE | - | Uint8 |
| 8-7* BACnet | | | | | | |
| 8-70 | BACnet 裝置實例 | 1 N/A | 1 個設定表單 | TRUE | 0 | Uint32 |
| 8-72 | MS/TP 最大主控制器 | 127 N/A | 1 個設定表單 | TRUE | 0 | Uint8 |
| 8-73 | MS/TP 最大資訊真框 | 1 N/A | 1 個設定表單 | TRUE | 0 | Uint16 |
| 8-74 | 「I-Am」服務 | [0] 於上電時送出 | 1 個設定表單 | TRUE | - | Uint8 |
| 8-75 | 初始化密碼 | ExpressionLimit | 1 個設定表單 | TRUE | 0 | VisStr[20] |
| 8-8* FC 埠診斷 | | | | | | |
| 8-80 | 總線訊息計數 | 0 N/A | 所有設定表單 | TRUE | 0 | Uint32 |
| 8-81 | 總線故障計數 | 0 N/A | 所有設定表單 | TRUE | 0 | Uint32 |
| 8-82 | 已接收從訊息 | 0 N/A | 所有設定表單 | TRUE | 0 | Uint32 |
| 8-83 | 從故障計數 | 0 N/A | 所有設定表單 | TRUE | 0 | Uint32 |
| 8-9* 總線寸動/回授 | | | | | | |
| 8-90 | 總線寸動 1 速度 | 100 RPM | 所有設定表單 | TRUE | 67 | Uint16 |
| 8-91 | 總線寸動 2 速度 | 200 RPM | 所有設定表單 | TRUE | 67 | Uint16 |
| 8-94 | 總線回授 1 | 0 N/A | 1 個設定表單 | TRUE | 0 | N2 |
| 8-95 | 總線回授 2 | 0 N/A | 1 個設定表單 | TRUE | 0 | N2 |
| 8-96 | 總線回授 3 | 0 N/A | 1 個設定表單 | TRUE | 0 | N2 |

6.3.10 Profibus 9-**

| 參數 No. # | 參數說明 | 出廠預設值 | 4-set-up (4- 設定表單) | 操作中進行更改 | 轉換索引 | 類型 |
|----------|----------------|-----------------|--------------------|---------|------|------------|
| 9-00 | 設定值 | 0 N/A | 所有設定表單 | TRUE | 0 | Uint16 |
| 9-07 | 實際值 | 0 N/A | 所有設定表單 | FALSE | 0 | Uint16 |
| 9-15 | 寫入 PCD 配置 | ExpressionLimit | 2 個設定表單 | TRUE | - | Uint16 |
| 9-16 | 讀取 PCD 配置 | ExpressionLimit | 2 個設定表單 | TRUE | - | Uint16 |
| 9-18 | 節點地址 | 126 N/A | 1 個設定表單 | TRUE | 0 | Uint8 |
| 9-22 | 電報選擇 | [108] PPO 8 | 1 個設定表單 | TRUE | - | Uint8 |
| 9-23 | 信號參數 | 0 | 所有設定表單 | TRUE | - | Uint16 |
| 9-27 | 參數編輯 | [1] 有效 | 2 個設定表單 | FALSE | - | Uint16 |
| 9-28 | 製程控制 | [1] 啟用循環控制 | 2 個設定表單 | FALSE | - | Uint8 |
| 9-44 | 故障訊息計數器 | 0 N/A | 所有設定表單 | TRUE | 0 | Uint16 |
| 9-45 | 故障代碼 | 0 N/A | 所有設定表單 | TRUE | 0 | Uint16 |
| 9-47 | 故障編號 | 0 N/A | 所有設定表單 | TRUE | 0 | Uint16 |
| 9-52 | 故障狀況計數器 | 0 N/A | 所有設定表單 | TRUE | 0 | Uint16 |
| 9-53 | Profibus 警告字組 | 0 N/A | 所有設定表單 | TRUE | 0 | V2 |
| 9-63 | 實際傳輸速率 | [255] 無傳輸速率 | 所有設定表單 | TRUE | - | Uint8 |
| 9-64 | 裝置標識 | 0 N/A | 所有設定表單 | TRUE | 0 | Uint16 |
| 9-65 | 描述檔編號 | 0 N/A | 所有設定表單 | TRUE | 0 | OctStr [2] |
| 9-67 | 控制字組 1 | 0 N/A | 所有設定表單 | TRUE | 0 | V2 |
| 9-68 | 狀態字組 1 | 0 N/A | 所有設定表單 | TRUE | 0 | V2 |
| 9-71 | Profibus 儲存資料值 | [0] 關 | 所有設定表單 | TRUE | - | Uint8 |
| 9-72 | Profibus 變頻器復歸 | [0] 無動作 | 1 個設定表單 | FALSE | - | Uint8 |
| 9-80 | 已定義參數 (1) | 0 N/A | 所有設定表單 | FALSE | 0 | Uint16 |
| 9-81 | 已定義參數 (2) | 0 N/A | 所有設定表單 | FALSE | 0 | Uint16 |
| 9-82 | 已定義參數 (3) | 0 N/A | 所有設定表單 | FALSE | 0 | Uint16 |
| 9-83 | 已定義參數 (4) | 0 N/A | 所有設定表單 | FALSE | 0 | Uint16 |
| 9-84 | 已定義參數 (5) | 0 N/A | 所有設定表單 | FALSE | 0 | Uint16 |
| 9-90 | 已更改參數 (1) | 0 N/A | 所有設定表單 | FALSE | 0 | Uint16 |
| 9-91 | 已更改參數 (2) | 0 N/A | 所有設定表單 | FALSE | 0 | Uint16 |
| 9-92 | 已更改參數 (3) | 0 N/A | 所有設定表單 | FALSE | 0 | Uint16 |
| 9-93 | 已更改參數 (4) | 0 N/A | 所有設定表單 | FALSE | 0 | Uint16 |
| 9-94 | 已更改參數 (5) | 0 N/A | 所有設定表單 | FALSE | 0 | Uint16 |

6.3.11 CAN Fieldbus 10-**

| 參數 No. # | 參數說明 | 出廠預設值 | 4-set-up (4- 設定 表單) | 操作中進行更改 | 轉 換索引 | 類型 |
|------------------------|----------------|-----------------|------------------------|---------|----------|--------|
| 10-0* 通用設定 | | | | | | |
| 10-00 | CAN 協議 | 無 | 2 個設定表單 | FALSE | - | Uint8 |
| 10-01 | 傳輸速率選擇 | 無 | 2 個設定表單 | TRUE | - | Uint8 |
| 10-02 | MAC 識別碼 | ExpressionLimit | 2 個設定表單 | TRUE | 0 | Uint8 |
| 10-05 | 傳輸錯誤計數器讀數 | 0 N/A | 所有設定表單 | TRUE | 0 | Uint8 |
| 10-06 | 接收錯誤計數器讀數 | 0 N/A | 所有設定表單 | TRUE | 0 | Uint8 |
| 10-07 | 總線停止計數器讀數 | 0 N/A | 所有設定表單 | TRUE | 0 | Uint8 |
| 10-1* DeviceNet | | | | | | |
| 10-10 | 製程數據類型選擇 | 無 | 所有設定表單 | TRUE | - | Uint8 |
| 10-11 | 製程數據配置寫入 | ExpressionLimit | 2 個設定表單 | TRUE | - | Uint16 |
| 10-12 | 製程數據配置讀取 | ExpressionLimit | 2 個設定表單 | TRUE | - | Uint16 |
| 10-13 | 警告參數 | 0 N/A | 所有設定表單 | TRUE | 0 | Uint16 |
| 10-14 | 網路設定值 | [0] 關 | 2 個設定表單 | TRUE | - | Uint8 |
| 10-15 | 網路控制 | [0] 關 | 2 個設定表單 | TRUE | - | Uint8 |
| 10-2* COS 濾波器 | | | | | | |
| 10-20 | COS 濾波器 1 | 0 N/A | 所有設定表單 | FALSE | 0 | Uint16 |
| 10-21 | COS 濾波器 2 | 0 N/A | 所有設定表單 | FALSE | 0 | Uint16 |
| 10-22 | COS 濾波器 3 | 0 N/A | 所有設定表單 | FALSE | 0 | Uint16 |
| 10-23 | COS 濾波器 4 | 0 N/A | 所有設定表單 | FALSE | 0 | Uint16 |
| 10-3* 參數存取 | | | | | | |
| 10-30 | 數組索引 | 0 N/A | 2 個設定表單 | TRUE | 0 | Uint8 |
| 10-31 | 存儲資料值 | [0] 關 | 所有設定表單 | TRUE | - | Uint8 |
| 10-32 | DeviceNet 修訂 | ExpressionLimit | 所有設定表單 | TRUE | 0 | Uint16 |
| 10-33 | 總是存儲 | [0] 關 | 1 個設定表單 | TRUE | - | Uint8 |
| 10-34 | DeviceNet 產品代碼 | 130 N/A | 1 個設定表單 | TRUE | 0 | Uint16 |
| 10-39 | Devicenet F 參數 | 0 N/A | 所有設定表單 | TRUE | 0 | Uint32 |

6.3.12 智慧邏輯控制器 13-**

| 參數 No. # | 參數說明 | 出廠預設值 | 4-set-up (4- 設定 表單) | 操作中進行更改 | 轉 換索引 | 類型 |
|---------------------|------------|-----------------------|------------------------|---------|----------|-------|
| 13-0* SLC 設定 | | | | | | |
| 13-00 | SL 控制器模式 | 無 | 2 個設定表單 | TRUE | - | UInt8 |
| 13-01 | 啟動事件 | 無 | 2 個設定表單 | TRUE | - | UInt8 |
| 13-02 | 停機事件 | 無 | 2 個設定表單 | TRUE | - | UInt8 |
| 13-03 | 復歸 SLC | [0] 請勿復歸 SLC | 所有設定表單 | TRUE | - | UInt8 |
| 13-1* 比較器 | | | | | | |
| 13-10 | 比較器運算元 | 無 | 2 個設定表單 | TRUE | - | UInt8 |
| 13-11 | 比較器運算符 | 無 | 2 個設定表單 | TRUE | - | UInt8 |
| 13-12 | 比較器數值 | Expres - sionLimit | 2 個設定表單 | TRUE | -3 | Int32 |
| 13-2* 定時器 | | | | | | |
| 13-20 | SL 控制器計時器 | Expres - sionLimit | 1 個設定表單 | TRUE | -3 | TimD |
| 13-4* 邏輯規則 | | | | | | |
| 13-40 | 邏輯規則布爾算子 1 | 無 | 2 個設定表單 | TRUE | - | UInt8 |
| 13-41 | 邏輯規則運算符 1 | 無 | 2 個設定表單 | TRUE | - | UInt8 |
| 13-42 | 邏輯規則布爾算子 2 | 無 | 2 個設定表單 | TRUE | - | UInt8 |
| 13-43 | 邏輯規則運算符 2 | 無 | 2 個設定表單 | TRUE | - | UInt8 |
| 13-44 | 邏輯規則布爾算子 3 | 無 | 2 個設定表單 | TRUE | - | UInt8 |
| 13-5* 狀態 | | | | | | |
| 13-51 | SL 控制器事件 | 無 | 2 個設定表單 | TRUE | - | UInt8 |
| 13-52 | SL 控制器動作 | 無 | 2 個設定表單 | TRUE | - | UInt8 |

6.3.13 特殊功能 14-**

| 參數 No. # | 參數說明 | 出廠預設值 | 4-set-up (4- 設定表單) | 操作中進行更改 | 轉換索引 | 類型 |
|----------------------|-----------------|-----------------|--------------------|---------|------|--------|
| 14-0* 逆變器載波 | | | | | | |
| 14-00 | 載波模式 | 無 | 所有設定表單 | TRUE | - | Uint8 |
| 14-01 | 載波頻率 | 無 | 所有設定表單 | TRUE | - | Uint8 |
| 14-03 | 過調變 | [1] 0n | 所有設定表單 | FALSE | - | Uint8 |
| 14-04 | PWM 隨機 | [0] 關 | 所有設定表單 | TRUE | - | Uint8 |
| 14-1* 主電源開/關 | | | | | | |
| 14-10 | 主電源故障 | [0] 無作用 | 所有設定表單 | FALSE | - | Uint8 |
| 14-11 | 主電源故障時電壓 | ExpressionLimit | 所有設定表單 | TRUE | 0 | Uint16 |
| 14-12 | 主電源電壓不平衡時的功能 | [3] 額定值降低 | 所有設定表單 | TRUE | - | Uint8 |
| 14-2* 復歸功能 | | | | | | |
| 14-20 | 復歸模式 | [10] 自動復歸 x 10 | 所有設定表單 | TRUE | - | Uint8 |
| 14-21 | 自動重新啟動時間 | 10 s | 所有設定表單 | TRUE | 0 | Uint16 |
| 14-22 | 操作模式 | [0] 正常操作 | 所有設定表單 | TRUE | - | Uint8 |
| 14-23 | 類型代碼設定 | 無 | 2 個設定表單 | FALSE | - | Uint8 |
| 14-25 | 轉矩極限時跳脫延遲 | 60 s | 所有設定表單 | TRUE | 0 | Uint8 |
| 14-26 | 逆變器故障時跳脫延遲 | ExpressionLimit | 所有設定表單 | TRUE | 0 | Uint8 |
| 14-28 | 生產設定 | [0] 無動作 | 所有設定表單 | TRUE | - | Uint8 |
| 14-29 | 維修代碼 | 0 N/A | 所有設定表單 | TRUE | 0 | Int32 |
| 14-3* 電流限制控制器 | | | | | | |
| 14-30 | 電流限制控制器，比例增益 | 100 % | 所有設定表單 | FALSE | 0 | Uint16 |
| 14-31 | 電流限制控制器，積分時間 | 0.020 s | 所有設定表單 | FALSE | -3 | Uint16 |
| 14-4* 能量最優化 | | | | | | |
| 14-40 | VT 等級 | 66 % | 所有設定表單 | FALSE | 0 | Uint8 |
| 14-41 | AEO 最小磁化 | ExpressionLimit | 所有設定表單 | TRUE | 0 | Uint8 |
| 14-42 | 最小 AEO 頻率 | 10 Hz | 所有設定表單 | TRUE | 0 | Uint8 |
| 14-43 | 馬達功率因數 | ExpressionLimit | 所有設定表單 | TRUE | -2 | Uint16 |
| 14-5* 環境 | | | | | | |
| 14-50 | RFI 濾波器 | [1] 0n | 1 個設定表單 | FALSE | - | Uint8 |
| 14-52 | 風扇控制 | [0] 自動 | 所有設定表單 | TRUE | - | Uint8 |
| 14-53 | 風扇監控 | [1] 警告 | 所有設定表單 | TRUE | - | Uint8 |
| 14-55 | 輸出濾波器 | [0] 無濾波器 | 1 個設定表單 | FALSE | - | Uint8 |
| 14-59 | 逆變器裝置的實際數量 | ExpressionLimit | 1 個設定表單 | FALSE | 0 | Uint8 |
| 14-6* 自動降低額定值 | | | | | | |
| 14-60 | 過熱時功能 | [1] 額定值降低 | 所有設定表單 | TRUE | - | Uint8 |
| 14-61 | 逆變器過載時的功能 | [1] 額定值降低 | 所有設定表單 | TRUE | - | Uint8 |
| 14-62 | 逆變器 過載額定值降低電流 | 95 % | 所有設定表單 | TRUE | 0 | Uint16 |
| 14-8* 選項 | | | | | | |
| 14-80 | 選項由外部 24 VDC 供電 | [0] No | 2 個設定表單 | FALSE | - | Uint8 |

6.3.14 FC 資訊 15-**

| 參數 No. # | 參數說明 | 出廠預設值 | 4-set-up (4- 設定 表單) | 操作中進行更 改 | 轉 換索引 | 類型 |
|---------------------|--------------|--------------------------|------------------------|-------------|----------|-------------|
| 15-0* 操作數據 | | | | | | |
| 15-00 | 運行時數 | 0 h | 所有設定表單 | FALSE | 74 | UInt32 |
| 15-01 | 運轉時數 | 0 h | 所有設定表單 | FALSE | 74 | UInt32 |
| 15-02 | kWh 時計 | 0 kWh | 所有設定表單 | FALSE | 75 | UInt32 |
| 15-03 | 電源開關切入次數 | 0 N/A | 所有設定表單 | FALSE | 0 | UInt32 |
| 15-04 | 溫度過高次數 | 0 N/A | 所有設定表單 | FALSE | 0 | UInt16 |
| 15-05 | 電壓過高次數 | 0 N/A | 所有設定表單 | FALSE | 0 | UInt16 |
| 15-06 | kWh 計數器復歸 | [0] 不復歸 | 所有設定表單 | TRUE | - | UInt8 |
| 15-07 | 運轉時數計數器復歸 | [0] 不復歸 | 所有設定表單 | TRUE | - | UInt8 |
| 15-08 | 啟動次數 | 0 N/A | 所有設定表單 | FALSE | 0 | UInt32 |
| 15-1* 數據記錄設定 | | | | | | |
| 15-10 | 登入源 | 0 | 2 個設定表單 | TRUE | - | UInt16 |
| 15-11 | 登錄間隔 | ExpressionLimit | 2 個設定表單 | TRUE | -3 | TimD |
| 15-12 | 觸發事件 | [0] FALSE | 1 個設定表單 | TRUE | - | UInt8 |
| 15-13 | 登錄模式 | [0] 務必登錄 | 2 個設定表單 | TRUE | - | UInt8 |
| 15-14 | 觸發前範例 | 50 N/A | 2 個設定表單 | TRUE | 0 | UInt8 |
| 15-2* 使用記錄 | | | | | | |
| 15-20 | 使用記錄: 事件 | 0 N/A | 所有設定表單 | FALSE | 0 | UInt8 |
| 15-21 | 使用記錄: 數值 | 0 N/A | 所有設定表單 | FALSE | 0 | UInt32 |
| 15-22 | 使用記錄: 時間 | 0 ms | 所有設定表單 | FALSE | -3 | UInt32 |
| 15-23 | 使用記錄: 時間和日期 | ExpressionLimit | 所有設定表單 | FALSE | 0 | TimeOfDay |
| 15-3* 警報記錄 | | | | | | |
| 15-30 | 警報記錄: 故障碼 | 0 N/A | 所有設定表單 | FALSE | 0 | UInt8 |
| 15-31 | 警報記錄: 數值 | 0 N/A | 所有設定表單 | FALSE | 0 | Int16 |
| 15-32 | 警報記錄: 時間 | 0 s | 所有設定表單 | FALSE | 0 | UInt32 |
| 15-33 | 警報記錄: 日期與時間 | ExpressionLimit | 所有設定表單 | FALSE | 0 | TimeOfDay |
| 15-34 | 警報記錄: 設定值 | 0.000 ProcessCtrlUnit | 所有設定表單 | FALSE | -3 | Int32 |
| 15-35 | 警報記錄: 回授 | 0.000 ProcessCtrlUnit | 所有設定表單 | FALSE | -3 | Int32 |
| 15-36 | 警報記錄: 電流需求 | 0 % | 所有設定表單 | FALSE | 0 | UInt8 |
| 15-37 | 警報記錄: 製程控制裝置 | [0] | 所有設定表單 | FALSE | - | UInt8 |
| 15-4* 變頻器標識 | | | | | | |
| 15-40 | FC 類型 | 0 N/A | 所有設定表單 | FALSE | 0 | VisStr [6] |
| 15-41 | 電力元件 | 0 N/A | 所有設定表單 | FALSE | 0 | VisStr [20] |
| 15-42 | 電壓 | 0 N/A | 所有設定表單 | FALSE | 0 | VisStr [20] |
| 15-43 | 軟體版本 | 0 N/A | 所有設定表單 | FALSE | 0 | VisStr [5] |
| 15-44 | 訂購類型代碼字串 | 0 N/A | 所有設定表單 | FALSE | 0 | VisStr [40] |
| 15-45 | 實際類型代碼字串 | 0 N/A | 所有設定表單 | FALSE | 0 | VisStr [40] |
| 15-46 | 變頻器訂貨號 | 0 N/A | 所有設定表單 | FALSE | 0 | VisStr [8] |
| 15-47 | 功率卡訂貨號 | 0 N/A | 所有設定表單 | FALSE | 0 | VisStr [8] |
| 15-48 | LCP 識別碼 | 0 N/A | 所有設定表單 | FALSE | 0 | VisStr [20] |
| 15-49 | 控制卡軟體識別碼 | 0 N/A | 所有設定表單 | FALSE | 0 | VisStr [20] |
| 15-50 | 功率卡軟體識別碼 | 0 N/A | 所有設定表單 | FALSE | 0 | VisStr [20] |
| 15-51 | 變頻器序列號 | 0 N/A | 所有設定表單 | FALSE | 0 | VisStr [10] |
| 15-53 | 功率卡序列號。 | 0 N/A | 所有設定表單 | FALSE | 0 | VisStr [19] |

| 參數 No. # | 參數說明 | 出廠預設值 | 4-set-up (4-設定表單) | 操作中進行更改 | 轉換索引 | 類型 |
|-------------------|--------------|-------|-------------------|---------|------|-------------|
| 15-6* 選項識別 | | | | | | |
| 15-60 | 安裝的選項 | 0 N/A | 所有設定表單 | FALSE | 0 | VisStr [30] |
| 15-61 | 選項軟體版本 | 0 N/A | 所有設定表單 | FALSE | 0 | VisStr [20] |
| 15-62 | 選項訂購單號碼 | 0 N/A | 所有設定表單 | FALSE | 0 | VisStr [8] |
| 15-63 | 選項序列號 | 0 N/A | 所有設定表單 | FALSE | 0 | VisStr [18] |
| 15-70 | 插槽 A 中的選項 | 0 N/A | 所有設定表單 | FALSE | 0 | VisStr [30] |
| 15-71 | 插槽 A 選項軟體版本 | 0 N/A | 所有設定表單 | FALSE | 0 | VisStr [20] |
| 15-72 | 插槽 B 中的選項 | 0 N/A | 所有設定表單 | FALSE | 0 | VisStr [30] |
| 15-73 | 插槽 B 選項軟體版本 | 0 N/A | 所有設定表單 | FALSE | 0 | VisStr [20] |
| 15-74 | 插槽 C0 中的選項 | 0 N/A | 所有設定表單 | FALSE | 0 | VisStr [30] |
| 15-75 | 插槽 C0 選項軟體版本 | 0 N/A | 所有設定表單 | FALSE | 0 | VisStr [20] |
| 15-76 | 插槽 C1 中的選項 | 0 N/A | 所有設定表單 | FALSE | 0 | VisStr [30] |
| 15-77 | 插槽 C1 選項軟體版本 | 0 N/A | 所有設定表單 | FALSE | 0 | VisStr [20] |
| 15-9* 參數資料 | | | | | | |
| 15-92 | 已定義參數 | 0 N/A | 所有設定表單 | FALSE | 0 | Uint16 |
| 15-93 | 已修改參數 | 0 N/A | 所有設定表單 | FALSE | 0 | Uint16 |
| 15-98 | 變頻器標識 | 0 N/A | 所有設定表單 | FALSE | 0 | VisStr [40] |
| 15-99 | 參數元數據 | 0 N/A | 所有設定表單 | FALSE | 0 | Uint16 |

6.3.15 數據讀出 16-**

| 參數 No. # | 參數說明 | 出廠預設值 | 4-set-up (4- 設定表單) | 操作中進行更改 | 轉換索引 | 類型 |
|---------------------|------------|------------------------|--------------------|---------|------|--------|
| 16-0* 一般狀態 | | | | | | |
| 16-00 | 控制字組 | 0 N/A | 所有設定表單 | TRUE | 0 | V2 |
| 16-01 | 設定值 [單位] | 0.000 設定值回授單位 | 所有設定表單 | TRUE | -3 | Int32 |
| 16-02 | 設定值 [%] | 0.0 % | 所有設定表單 | TRUE | -1 | Int16 |
| 16-03 | 狀態字組 | 0 N/A | 所有設定表單 | TRUE | 0 | V2 |
| 16-05 | 主要實際值 [%] | 0.00 % | 所有設定表單 | TRUE | -2 | N2 |
| 16-09 | 自定讀數 | 0.00 CustomReadoutUnit | 所有設定表單 | TRUE | -2 | Int32 |
| 16-1* 馬達狀態 | | | | | | |
| 16-10 | 功率 [kW] | 0.00 kW | 所有設定表單 | TRUE | 1 | Int32 |
| 16-11 | 功率 [hp] | 0.00 hp | 所有設定表單 | TRUE | -2 | Int32 |
| 16-12 | 馬達電壓 | 0.0 V | 所有設定表單 | TRUE | -1 | UInt16 |
| 16-13 | 頻率 | 0.0 Hz | 所有設定表單 | TRUE | -1 | UInt16 |
| 16-14 | 馬達電流 | 0.00 A | 所有設定表單 | TRUE | -2 | Int32 |
| 16-15 | 頻率 [%] | 0.00 % | 所有設定表單 | TRUE | -2 | N2 |
| 16-16 | 轉矩 [Nm] | 0.0 Nm | 所有設定表單 | TRUE | -1 | Int32 |
| 16-17 | 轉速 [RPM] | 0 RPM | 所有設定表單 | TRUE | 67 | Int32 |
| 16-18 | 馬達熱負載 | 0 % | 所有設定表單 | TRUE | 0 | UInt8 |
| 16-22 | 轉矩 [%] | 0 % | 所有設定表單 | TRUE | 0 | Int16 |
| 16-3* 變頻器狀態 | | | | | | |
| 16-30 | 直流電路電壓 | 0 V | 所有設定表單 | TRUE | 0 | UInt16 |
| 16-32 | 煞車功率/秒 | 0.000 kW | 所有設定表單 | TRUE | 0 | UInt32 |
| 16-33 | 煞車功率/2 分鐘 | 0.000 kW | 所有設定表單 | TRUE | 0 | UInt32 |
| 16-34 | 散熱片溫度 | 0 ° C | 所有設定表單 | TRUE | 100 | UInt8 |
| 16-35 | 逆變器熱負載 | 0 % | 所有設定表單 | TRUE | 0 | UInt8 |
| 16-36 | 逆變器 額定 電流 | ExpressionLimit | 所有設定表單 | TRUE | -2 | UInt32 |
| 16-37 | 逆變器 最大 電流 | ExpressionLimit | 所有設定表單 | TRUE | -2 | UInt32 |
| 16-38 | SL 控制器狀態 | 0 N/A | 所有設定表單 | TRUE | 0 | UInt8 |
| 16-39 | 控制卡過熱 | 0 ° C | 所有設定表單 | TRUE | 100 | UInt8 |
| 16-40 | 登錄緩衝區已滿 | [0] No | 所有設定表單 | TRUE | - | UInt8 |
| 16-5* 設定和回授值 | | | | | | |
| 16-50 | 外部設定值 | 0.0 N/A | 所有設定表單 | TRUE | -1 | Int16 |
| 16-52 | 回授 [單位] | 0.000 ProcessCtrlUnit | 所有設定表單 | TRUE | -3 | Int32 |
| 16-53 | 數位電位器設定值 | 0.00 N/A | 所有設定表單 | TRUE | -2 | Int16 |
| 16-54 | 回授 1 [單位] | 0.000 ProcessCtrlUnit | 所有設定表單 | TRUE | -3 | Int32 |
| 16-55 | 回授 2 [單位] | 0.000 ProcessCtrlUnit | 所有設定表單 | TRUE | -3 | Int32 |
| 16-56 | 回授 3 [單位] | 0.000 ProcessCtrlUnit | 所有設定表單 | TRUE | -3 | Int32 |
| 16-58 | PID 輸出 [%] | 0.0 % | 所有設定表單 | TRUE | -1 | Int16 |
| 16-59 | 已調整設定值 | 0.000 ProcessCtrlUnit | 所有設定表單 | TRUE | -3 | Int32 |

| 參數 No. # | 參數說明 | 出廠預設值 | 4-set-up (4-設定表單) | 操作中進行更改 | 轉換索引 | 類型 |
|------------------------------|---------------------|-----------|-------------------|---------|------|--------|
| 16-6* 輸入和輸出 | | | | | | |
| 16-60 | 數位輸入 | 0 N/A | 所有設定表單 | TRUE | 0 | Uint16 |
| 16-61 | 類比端子 53 輸入形式 | [0] 電流 | 所有設定表單 | TRUE | - | Uint8 |
| 16-62 | 類比輸入端 53 | 0.000 N/A | 所有設定表單 | TRUE | -3 | Int32 |
| 16-63 | 類比端子 54 輸入形式 | [0] 電流 | 所有設定表單 | TRUE | - | Uint8 |
| 16-64 | 類比輸入端 54 | 0.000 N/A | 所有設定表單 | TRUE | -3 | Int32 |
| 16-65 | 類比輸出 42 [mA] | 0.000 N/A | 所有設定表單 | TRUE | -3 | Int16 |
| 16-66 | 數位輸出 [二進位] | 0 N/A | 所有設定表單 | TRUE | 0 | Int16 |
| 16-67 | 端子 29 脈衝輸入 [Hz] | 0 N/A | 所有設定表單 | TRUE | 0 | Int32 |
| 16-68 | 端子 33 脈衝輸入 [Hz] | 0 N/A | 所有設定表單 | TRUE | 0 | Int32 |
| 16-69 | 端子 27 脈衝輸出 [Hz] | 0 N/A | 所有設定表單 | TRUE | 0 | Int32 |
| 16-70 | 端子 29 脈衝輸出 [Hz] | 0 N/A | 所有設定表單 | TRUE | 0 | Int32 |
| 16-71 | 繼電器輸出 [二進位] | 0 N/A | 所有設定表單 | TRUE | 0 | Uint16 |
| 16-72 | 計數器 A | 0 N/A | 所有設定表單 | TRUE | 0 | Int32 |
| 16-73 | 計數器 B | 0 N/A | 所有設定表單 | TRUE | 0 | Int32 |
| 16-75 | 類比輸入 X30/11 | 0.000 N/A | 所有設定表單 | TRUE | -3 | Int32 |
| 16-76 | 類比輸入 X30/12 | 0.000 N/A | 所有設定表單 | TRUE | -3 | Int32 |
| 16-77 | 類比輸出 X30/8 [mA] | 0.000 N/A | 所有設定表單 | TRUE | -3 | Int16 |
| 16-8* Fieldbus 和 FC 埠 | | | | | | |
| 16-80 | Fieldbus 控制字組 1 信號 | 0 N/A | 所有設定表單 | TRUE | 0 | V2 |
| 16-82 | Fieldbus 速度給定值 A 信號 | 0 N/A | 所有設定表單 | TRUE | 0 | N2 |
| 16-84 | 通訊 選項組 STW | 0 N/A | 所有設定表單 | TRUE | 0 | V2 |
| 16-85 | FC 埠控制字組 1 信號 | 0 N/A | 所有設定表單 | TRUE | 0 | V2 |
| 16-86 | FC 埠速度給定值 A 信號 | 0 N/A | 所有設定表單 | TRUE | 0 | N2 |
| 16-9* 診斷讀出 | | | | | | |
| 16-90 | 警報字組 | 0 N/A | 所有設定表單 | TRUE | 0 | Uint32 |
| 16-91 | 警報字組 2 | 0 N/A | 所有設定表單 | TRUE | 0 | Uint32 |
| 16-92 | 警告字組 | 0 N/A | 所有設定表單 | TRUE | 0 | Uint32 |
| 16-93 | 警告字組 2 | 0 N/A | 所有設定表單 | TRUE | 0 | Uint32 |
| 16-94 | 外部 狀態字組 | 0 N/A | 所有設定表單 | TRUE | 0 | Uint32 |
| 16-95 | 外部 狀態字組 2 | 0 N/A | 所有設定表單 | TRUE | 0 | Uint32 |
| 16-96 | 維修字組 | 0 N/A | 所有設定表單 | TRUE | 0 | Uint32 |

6.3.16 數據讀出 2 18-**

| 參數 No. # | 參數說明 | 出廠預設值 | 4-set-up (4- 設定 表單) | 操作中進行更改 | 轉 換索引 | 類型 |
|--------------------|-----------------|-----------------|------------------------|---------|----------|-----------|
| 18-0* 維修記錄 | | | | | | |
| 18-00 | 維修記錄: 項目 | 0 N/A | 所有設定表單 | FALSE | 0 | UInt8 |
| 18-01 | 維修記錄: 動作 | 0 N/A | 所有設定表單 | FALSE | 0 | UInt8 |
| 18-02 | 維修記錄: 時間 | 0 s | 所有設定表單 | FALSE | 0 | UInt32 |
| 18-03 | 維修記錄: 日期與時間 | ExpressionLimit | 所有設定表單 | FALSE | 0 | TimeOfDay |
| 18-3* 輸入和輸出 | | | | | | |
| 18-30 | 類比輸入 X42/1 | 0.000 N/A | 所有設定表單 | FALSE | -3 | Int32 |
| 18-31 | 類比輸入 X42/3 | 0.000 N/A | 所有設定表單 | FALSE | -3 | Int32 |
| 18-32 | 類比輸入 X42/5 | 0.000 N/A | 所有設定表單 | FALSE | -3 | Int32 |
| 18-33 | 類比輸出 X42/7 [V] | 0.000 N/A | 所有設定表單 | FALSE | -3 | Int16 |
| 18-34 | 類比輸出 X42/9 [V] | 0.000 N/A | 所有設定表單 | FALSE | -3 | Int16 |
| 18-35 | 類比輸出 X42/11 [V] | 0.000 N/A | 所有設定表單 | FALSE | -3 | Int16 |

6.3.17 FC 閉迴路 20-**

| 參數 No. # | 參數說明 | 出廠預設值 | 4-set-up (4- 設定表單) | 操作中進行更改 | 轉換索引 | 類型 |
|-----------------------|----------------|--------------------------------|--------------------|---------|------|--------|
| 20-0* 回授 | | | | | | |
| 20-00 | 回授 1 來源 | [2] 類比輸入端 54 | 所有設定表單 | TRUE | - | UInt8 |
| 20-01 | 回授 1 轉換 | [0] 直線 | 所有設定表單 | FALSE | - | UInt8 |
| 20-02 | 回授 1 來源單位 | 無 | 所有設定表單 | TRUE | - | UInt8 |
| 20-03 | 回授 2 來源 | [0] 無作用 | 所有設定表單 | TRUE | - | UInt8 |
| 20-04 | 回授 2 轉換 | [0] 直線 | 所有設定表單 | FALSE | - | UInt8 |
| 20-05 | 回授 2 來源單位 | 無 | 所有設定表單 | TRUE | - | UInt8 |
| 20-06 | 回授 3 來源 | [0] 無作用 | 所有設定表單 | TRUE | - | UInt8 |
| 20-07 | 回授 3 轉換 | [0] 直線 | 所有設定表單 | FALSE | - | UInt8 |
| 20-08 | 回授 3 來源單位 | 無 | 所有設定表單 | TRUE | - | UInt8 |
| 20-12 | 設定值/回授單位 | 無 | 所有設定表單 | TRUE | - | UInt8 |
| 20-2* 回授/給定值 | | | | | | |
| 20-20 | 回授功能 | [4] 最大 | 所有設定表單 | TRUE | - | UInt8 |
| 20-21 | 給定值 1 | 0.000 ProcessCtrlUnit | 所有設定表單 | TRUE | -3 | Int32 |
| 20-22 | 給定值 2 | 0.000 ProcessCtrlUnit | 所有設定表單 | TRUE | -3 | Int32 |
| 20-23 | 給定值 3 | 0.000 ProcessCtrlUnit | 所有設定表單 | TRUE | -3 | Int32 |
| 20-7* PID 自動調整 | | | | | | |
| 20-70 | 閉迴路類型 | [0] 自動 | 2 個設定表單 | TRUE | - | UInt8 |
| 20-71 | PID 效能 | [0] 正常 | 2 個設定表單 | TRUE | - | UInt8 |
| 20-72 | PID 輸出變更 | 0.10 N/A | 2 個設定表單 | TRUE | -2 | UInt16 |
| 20-73 | 最小回授等級 | -999999.000 ProcessCtrlUnit | 2 個設定表單 | TRUE | -3 | Int32 |
| 20-74 | 最大回授等級 | 999999.000 ProcessCtrlUnit | 2 個設定表單 | TRUE | -3 | Int32 |
| 20-79 | PID 自動調整 | [0] 無效 | 所有設定表單 | TRUE | - | UInt8 |
| 20-8* PID 基本設定 | | | | | | |
| 20-81 | PID 正常/逆向控制 | [0] 正常 | 所有設定表單 | TRUE | - | UInt8 |
| 20-82 | PID 啟動轉速 [RPM] | ExpressionLimit | 所有設定表單 | TRUE | 67 | UInt16 |
| 20-83 | PID 啟動速度 [Hz] | ExpressionLimit | 所有設定表單 | TRUE | -1 | UInt16 |
| 20-84 | 在頻寬設定值 | 5 % | 所有設定表單 | TRUE | 0 | UInt8 |
| 20-9* PID 控制器 | | | | | | |
| 20-91 | PID 抗積分飽和 | [1] 0n | 所有設定表單 | TRUE | - | UInt8 |
| 20-93 | PID 比例增益 | 2.00 N/A | 所有設定表單 | TRUE | -2 | UInt16 |
| 20-94 | PID 積分時間 | 8.00 s | 所有設定表單 | TRUE | -2 | UInt32 |
| 20-95 | PID 微分時間 | 0.00 s | 所有設定表單 | TRUE | -2 | UInt16 |
| 20-96 | PID 微分 增益極限 | 5.0 N/A | 所有設定表單 | TRUE | -1 | UInt16 |

6.3.18 外部 閉迴路 21-**

| 參數 No. # | 參數說明 | 出廠預設值 | 4-set-up (4-設定表單) | 操作中進行更改 | 轉換索引 | 類型 |
|------------------------------|---------------|---------------------|-------------------|---------|------|--------|
| 21-0* 外部 CL 自動調整 | | | | | | |
| 21-00 | 閉迴路類型 | [0] 自動 | 2 個設定表單 | TRUE | - | UInt8 |
| 21-01 | PID 效能 | [0] 正常 | 2 個設定表單 | TRUE | - | UInt8 |
| 21-02 | PID 輸出變更 | 0.10 N/A | 2 個設定表單 | TRUE | -2 | UInt16 |
| 21-03 | 最小回授等級 | -999999.000 N/A | 2 個設定表單 | TRUE | -3 | Int32 |
| 21-04 | 最大回授等級 | 999999.000 N/A | 2 個設定表單 | TRUE | -3 | Int32 |
| 21-09 | PID 自動微調 | [0] 無效 | 所有設定表單 | TRUE | - | UInt8 |
| 21-1* 外部 CL 1 設定值/回授值 | | | | | | |
| 21-10 | 外部 1 設定值/迴授單位 | [0] | 所有設定表單 | TRUE | - | UInt8 |
| 21-11 | 外部 1 最小設定值 | 0.000 ExtPID1Unit | 所有設定表單 | TRUE | -3 | Int32 |
| 21-12 | 外部 1 最大設定值 | 100.000 ExtPID1Unit | 所有設定表單 | TRUE | -3 | Int32 |
| 21-13 | 外部 1 設定值來源 | [0] 無作用 | 所有設定表單 | TRUE | - | UInt8 |
| 21-14 | 外部 1 回授來源 | [0] 無作用 | 所有設定表單 | TRUE | - | UInt8 |
| 21-15 | 外部 1 給定值 | 0.000 ExtPID1Unit | 所有設定表單 | TRUE | -3 | Int32 |
| 21-17 | 外部 1 設定值 [單位] | 0.000 ExtPID1Unit | 所有設定表單 | TRUE | -3 | Int32 |
| 21-18 | 外部 1 回授 [單位] | 0.000 ExtPID1Unit | 所有設定表單 | TRUE | -3 | Int32 |
| 21-19 | 外部 1 輸出 [%] | 0 % | 所有設定表單 | TRUE | 0 | Int32 |
| 21-2* 外部 CL 1 PID | | | | | | |
| 21-20 | 外部 1 正常/逆向控制 | [0] 正常 | 所有設定表單 | TRUE | - | UInt8 |
| 21-21 | 外部 1 比例增益 | 0.50 N/A | 所有設定表單 | TRUE | -2 | UInt16 |
| 21-22 | 外部 1 積分時間 | 20.00 s | 所有設定表單 | TRUE | -2 | UInt32 |
| 21-23 | 外部 1 微分時間 | 0.00 s | 所有設定表單 | TRUE | -2 | UInt16 |
| 21-24 | 外部 1 微分 增益極限 | 5.0 N/A | 所有設定表單 | TRUE | -1 | UInt16 |
| 21-3* 外部 CL 2 設定值/回授值 | | | | | | |
| 21-30 | 外部 2 設定值/迴授單位 | [0] | 所有設定表單 | TRUE | - | UInt8 |
| 21-31 | 外部 2 最小設定值 | 0.000 ExtPID2Unit | 所有設定表單 | TRUE | -3 | Int32 |
| 21-32 | 外部 2 最大設定值 | 100.000 ExtPID2Unit | 所有設定表單 | TRUE | -3 | Int32 |
| 21-33 | 外部 2 設定值來源 | [0] 無作用 | 所有設定表單 | TRUE | - | UInt8 |
| 21-34 | 外部 2 回授來源 | [0] 無作用 | 所有設定表單 | TRUE | - | UInt8 |
| 21-35 | 外部 2 給定值 | 0.000 ExtPID2Unit | 所有設定表單 | TRUE | -3 | Int32 |
| 21-37 | 外部 2 設定值 [單位] | 0.000 ExtPID2Unit | 所有設定表單 | TRUE | -3 | Int32 |
| 21-38 | 外部 2 回授 [單位] | 0.000 ExtPID2Unit | 所有設定表單 | TRUE | -3 | Int32 |
| 21-39 | 外部 2 輸出 [%] | 0 % | 所有設定表單 | TRUE | 0 | Int32 |
| 21-4* 外部 CL 2 PID | | | | | | |
| 21-40 | 外部 2 正常/逆向控制 | [0] 正常 | 所有設定表單 | TRUE | - | UInt8 |
| 21-41 | 外部 2 比例增益 | 0.50 N/A | 所有設定表單 | TRUE | -2 | UInt16 |
| 21-42 | 外部 2 積分時間 | 20.00 s | 所有設定表單 | TRUE | -2 | UInt32 |
| 21-43 | 外部 2 微分時間 | 0.00 s | 所有設定表單 | TRUE | -2 | UInt16 |
| 21-44 | 外部 2 微分 增益極限 | 5.0 N/A | 所有設定表單 | TRUE | -1 | UInt16 |

| 參數 No. # | 參數說明 | 出廠預設值 | 4-set-up (4-設定表單) | 操作中進行更改 | 轉換索引 | 類型 |
|------------------------------|---------------|------------------------|-------------------|---------|------|--------|
| 21-5* 外部 CL 3 設定值/回授值 | | | | | | |
| 21-50 | 外部 3 設定值/迴授單位 | [0] | 所有設定表單 | TRUE | - | UInt8 |
| 21-51 | 外部 3 最小設定值 | 0.000 ExtPID3Unit | 所有設定表單 | TRUE | -3 | Int32 |
| 21-52 | 外部 3 最大設定值 | 100.000 ExtPID3Unit | 所有設定表單 | TRUE | -3 | Int32 |
| 21-53 | 外部 3 設定值來源 | [0] 無作用 | 所有設定表單 | TRUE | - | UInt8 |
| 21-54 | 外部 3 回授來源 | [0] 無作用 | 所有設定表單 | TRUE | - | UInt8 |
| 21-55 | 外部 3 給定值 | 0.000 ExtPID3Unit | 所有設定表單 | TRUE | -3 | Int32 |
| 21-57 | 外部 3 設定值 [單位] | 0.000 ExtPID3Unit | 所有設定表單 | TRUE | -3 | Int32 |
| 21-58 | 外部 3 回授 [單位] | 0.000 ExtPID3Unit | 所有設定表單 | TRUE | -3 | Int32 |
| 21-59 | 外部 3 輸出 [%] | 0 % | 所有設定表單 | TRUE | 0 | Int32 |
| 21-6* 外部 CL 3 PID | | | | | | |
| 21-60 | 外部 3 正常/逆向控制 | [0] 正常 | 所有設定表單 | TRUE | - | UInt8 |
| 21-61 | 外部 3 比例增益 | 0.50 N/A | 所有設定表單 | TRUE | -2 | UInt16 |
| 21-62 | 外部 3 積分時間 | 20.00 s | 所有設定表單 | TRUE | -2 | UInt32 |
| 21-63 | 外部 3 微分時間 | 0.00 s | 所有設定表單 | TRUE | -2 | UInt16 |
| 21-64 | 外部 3 微分 增益極限 | 5.0 N/A | 所有設定表單 | TRUE | -1 | UInt16 |

6.3.19 應用功能 22-**

| 參數 No. # | 參數說明 | 出廠預設值 | 4-set-up (4- 設定表單) | 操作中進行更改 | 轉換索引 | 類型 |
|----------------------|------------|------------------------------------|--------------------|---------|------|--------|
| 22-0* 其他 | | | | | | |
| 22-00 | 外部互鎖延遲 | 0 s | 所有設定表單 | TRUE | 0 | Uint16 |
| 22-2* 無流量偵測 | | | | | | |
| 22-20 | 低功率自動設定表單 | [0] 關 | 所有設定表單 | FALSE | - | Uint8 |
| 22-21 | 低功率偵測 | [0] 無效 | 所有設定表單 | TRUE | - | Uint8 |
| 22-22 | 低轉速偵測 | [0] 無效 | 所有設定表單 | TRUE | - | Uint8 |
| 22-23 | 無流量功能 | [0] 關 | 所有設定表單 | TRUE | - | Uint8 |
| 22-24 | 無流量延遲 | 10 s | 所有設定表單 | TRUE | 0 | Uint16 |
| 22-26 | 乾運轉泵浦功能 | [0] 關 | 所有設定表單 | TRUE | - | Uint8 |
| 22-27 | 乾運轉泵浦延遲 | 10 s | 所有設定表單 | TRUE | 0 | Uint16 |
| 22-3* 無流量功率微調 | | | | | | |
| 22-30 | 無流量功率 | 0.00 kW | 所有設定表單 | TRUE | 1 | Uint32 |
| 22-31 | 功率校正因數 | 100 % | 所有設定表單 | TRUE | 0 | Uint16 |
| 22-32 | 低轉速 [RPM] | ExpressionLimit | 所有設定表單 | TRUE | 67 | Uint16 |
| 22-33 | 低轉速 [Hz] | ExpressionLimit | 所有設定表單 | TRUE | -1 | Uint16 |
| 22-34 | 低轉速功率 [kW] | ExpressionLimit | 所有設定表單 | TRUE | 1 | Uint32 |
| 22-35 | 低轉速功率 [HP] | ExpressionLimit | 所有設定表單 | TRUE | -2 | Uint32 |
| 22-36 | 高轉速 [RPM] | ExpressionLimit | 所有設定表單 | TRUE | 67 | Uint16 |
| 22-37 | 高轉速 [Hz] | ExpressionLimit | 所有設定表單 | TRUE | -1 | Uint16 |
| 22-38 | 高轉速功率 [kW] | ExpressionLimit | 所有設定表單 | TRUE | 1 | Uint32 |
| 22-39 | 高轉速功率 [HP] | ExpressionLimit | 所有設定表單 | TRUE | -2 | Uint32 |
| 22-4* 睡眠模式 | | | | | | |
| 22-40 | 最小運轉時間 | 60 s | 所有設定表單 | TRUE | 0 | Uint16 |
| 22-41 | 最小睡眠時間 | 30 s | 所有設定表單 | TRUE | 0 | Uint16 |
| 22-42 | 喚醒轉速 [RPM] | ExpressionLimit | 所有設定表單 | TRUE | 67 | Uint16 |
| 22-43 | 喚醒轉速 [Hz] | ExpressionLimit | 所有設定表單 | TRUE | -1 | Uint16 |
| 22-44 | 喚醒設定值/回授差異 | 10 % | 所有設定表單 | TRUE | 0 | Int8 |
| 22-45 | 設定值提升 | 0 % | 所有設定表單 | TRUE | 0 | Int8 |
| 22-46 | 最大提升時間 | 60 s | 所有設定表單 | TRUE | 0 | Uint16 |
| 22-5* 曲線末端 | | | | | | |
| 22-50 | 曲線末端功能 | [0] 關 | 所有設定表單 | TRUE | - | Uint8 |
| 22-51 | 曲線末端延遲 | 10 s | 所有設定表單 | TRUE | 0 | Uint16 |
| 22-6* 斷裂皮帶偵測 | | | | | | |
| 22-60 | 斷裂皮帶功能 | [0] 關 | 所有設定表單 | TRUE | - | Uint8 |
| 22-61 | 斷裂皮帶轉矩 | 10 % | 所有設定表單 | TRUE | 0 | Uint8 |
| 22-62 | 斷裂皮帶延遲 | 10 s | 所有設定表單 | TRUE | 0 | Uint16 |
| 22-7* 短路循環保護 | | | | | | |
| 22-75 | 短路循環保護 | [0] 無效 | 所有設定表單 | TRUE | - | Uint8 |
| 22-76 | 啟動之間的時間 | start_to_start_min_on_time (P2277) | 所有設定表單 | TRUE | 0 | Uint16 |
| 22-77 | 最小運轉時間 | 0 s | 所有設定表單 | TRUE | 0 | Uint16 |

| 參數 No. # | 參數說明 | 出廠預設值 | 4-set-up (4- 設定表 單) | 操作中進行更 改 | 轉 換索引 | 類型 |
|-------------------|---------------|-----------------|------------------------|-------------|----------|--------|
| 22-8* 流量補償 | | | | | | |
| 22-80 | 流量補償 | [0] 無效 | 所有設定表單 | TRUE | - | UInt8 |
| 22-81 | 平方線性曲線近似法 | 100 % | 所有設定表單 | TRUE | 0 | UInt8 |
| 22-82 | 工作點計算 | [0] 無效 | 所有設定表單 | TRUE | - | UInt8 |
| 22-83 | 無流量時的轉速 [RPM] | ExpressionLimit | 所有設定表單 | TRUE | 67 | UInt16 |
| 22-84 | 無流量時的轉速 [Hz] | ExpressionLimit | 所有設定表單 | TRUE | -1 | UInt16 |
| 22-85 | 在設計點的轉速 [RPM] | ExpressionLimit | 所有設定表單 | TRUE | 67 | UInt16 |
| 22-86 | 在設計點的轉速 [Hz] | ExpressionLimit | 所有設定表單 | TRUE | -1 | UInt16 |
| 22-87 | 無流量速度時的壓力 | 0.000 N/A | 所有設定表單 | TRUE | -3 | Int32 |
| 22-88 | 在額定轉速的壓力 | 999999.999 N/A | 所有設定表單 | TRUE | -3 | Int32 |
| 22-89 | 在設計點的流量 | 0.000 N/A | 所有設定表單 | TRUE | -3 | Int32 |
| 22-90 | 在額定轉速的流量 | 0.000 N/A | 所有設定表單 | TRUE | -3 | Int32 |

6.3.20 計時的動作 23-**

| 參數 No. # | 參數說明 | 出廠預設值 | 4-set-up (4- 設定表單) | 操作中進行 更改 | 轉 換索引 | 類型 |
|--------------------|------------|-------------------|-----------------------|-------------|----------|-----------------|
| 23-0* 計時的動作 | | | | | | |
| 23-00 | 開啟時間 | ExpressionLimit | 2 個設定表單 | TRUE | 0 | TimeOfDayWoDate |
| 23-01 | 開起動作 | [0] 無效 | 2 個設定表單 | TRUE | - | UInt8 |
| 23-02 | 關閉時間 | ExpressionLimit | 2 個設定表單 | TRUE | 0 | TimeOfDayWoDate |
| 23-03 | 關閉動作 | [0] 無效 | 2 個設定表單 | TRUE | - | UInt8 |
| 23-04 | 事件發生 | [0] 所有週間日 | 2 個設定表單 | TRUE | - | UInt8 |
| 23-1* 維修 | | | | | | |
| 23-10 | 維修項目 | [1] 馬達軸承 | 1 個設定表單 | TRUE | - | UInt8 |
| 23-11 | 維修動作 | [1] 潤滑 | 1 個設定表單 | TRUE | - | UInt8 |
| 23-12 | 維修時間基準 | [0] 無效 | 1 個設定表單 | TRUE | - | UInt8 |
| 23-13 | 維修時間間隔 | 1 h | 1 個設定表單 | TRUE | 74 | UInt32 |
| 23-14 | 維修日期與時間 | ExpressionLimit | 1 個設定表單 | TRUE | 0 | TimeOfDay |
| 23-1* 維修復歸 | | | | | | |
| 23-15 | 復歸維修字組 | [0] 不復歸 | 所有設定表單 | TRUE | - | UInt8 |
| 23-16 | 維修文字 | 0 N/A | 1 個設定表單 | TRUE | 0 | VisStr [20] |
| 23-5* 能量記錄 | | | | | | |
| 23-50 | 能量記錄解析度 | [5] 最近的 24 小 時 | 2 個設定表單 | TRUE | - | UInt8 |
| 23-51 | 週期啟動 | ExpressionLimit | 2 個設定表單 | TRUE | 0 | TimeOfDay |
| 23-53 | 能量記錄 | 0 N/A | 所有設定表單 | TRUE | 0 | UInt32 |
| 23-54 | 復歸能量記錄 | [0] 不復歸 | 所有設定表單 | TRUE | - | UInt8 |
| 23-6* 趨勢 | | | | | | |
| 23-60 | 趨勢變數 | [0] 功率 [kW] | 2 個設定表單 | TRUE | - | UInt8 |
| 23-61 | 連續二進位數據 | 0 N/A | 所有設定表單 | TRUE | 0 | UInt32 |
| 23-62 | 計時的二進位數據 | 0 N/A | 所有設定表單 | TRUE | 0 | UInt32 |
| 23-63 | 計時的週期啟動 | ExpressionLimit | 2 個設定表單 | TRUE | 0 | TimeOfDay |
| 23-64 | 計時的週期停機 | ExpressionLimit | 2 個設定表單 | TRUE | 0 | TimeOfDay |
| 23-65 | 最小二進位值 | ExpressionLimit | 2 個設定表單 | TRUE | 0 | UInt8 |
| 23-66 | 復歸連續二進位數據 | [0] 不復歸 | 所有設定表單 | TRUE | - | UInt8 |
| 23-67 | 復歸計時的二進位數據 | [0] 不復歸 | 所有設定表單 | TRUE | - | UInt8 |
| 23-8* 償還計數器 | | | | | | |
| 23-80 | 功率設定值因數 | 100 % | 2 個設定表單 | TRUE | 0 | UInt8 |
| 23-81 | 能量成本 | 1.00 N/A | 2 個設定表單 | TRUE | -2 | UInt32 |
| 23-82 | 投資 | 0 N/A | 2 個設定表單 | TRUE | 0 | UInt32 |
| 23-83 | 能量節省 | 0 kWh | 所有設定表單 | TRUE | 75 | Int32 |
| 23-84 | 成本節省 | 0 N/A | 所有設定表單 | TRUE | 0 | Int32 |

6.3.21 串級控制器 25-**

| 參數 No. # | 參數說明 | 出廠預設值 | 4-set-up (4-設定表單) | 操作中進行更改 | 轉換索引 | 類型 |
|-------------------|---------------|---------------------------------|-------------------|---------|------|--------------------|
| 25-0* 系統設定 | | | | | | |
| 25-00 | 串級控制器 | 無 | 2 個設定表單 | FALSE | - | Uin8 |
| 25-02 | 馬達啟動 | [0] 線上指引 | 2 個設定表單 | FALSE | - | Uin8 |
| 25-04 | 泵浦循環 | 無 | 所有設定表單 | TRUE | - | Uin8 |
| 25-05 | 固定的導引泵浦 | 無 | 2 個設定表單 | FALSE | - | Uin8 |
| 25-06 | 泵浦數目 | 2 N/A | 2 個設定表單 | FALSE | 0 | Uin8 |
| 25-2* 頻寬設定 | | | | | | |
| 25-20 | 分段頻寬 | ExpressionLimit | 所有設定表單 | TRUE | 0 | Uin8 |
| 25-21 | 控制頻寬 | 100 % | 所有設定表單 | TRUE | 0 | Uin8 |
| 25-22 | 固定的轉速頻寬 | casco_staging_bandwidth (P2520) | 所有設定表單 | TRUE | 0 | Uin8 |
| 25-23 | SBW 分段延遲 | 15 s | 所有設定表單 | TRUE | 0 | Uin16 |
| 25-24 | SBW 取消分段延遲 | 15 s | 所有設定表單 | TRUE | 0 | Uin16 |
| 25-25 | OBW 時間 | 10 s | 所有設定表單 | TRUE | 0 | Uin16 |
| 25-26 | 無流量時取消分段 | [0] 無效 | 所有設定表單 | TRUE | - | Uin8 |
| 25-27 | 分段功能 | 無 | 所有設定表單 | TRUE | - | Uin8 |
| 25-28 | 分段功能時間 | 15 s | 所有設定表單 | TRUE | 0 | Uin16 |
| 25-29 | 取消分段功能 | 無 | 所有設定表單 | TRUE | - | Uin8 |
| 25-30 | 取消分段功能時間 | 15 s | 所有設定表單 | TRUE | 0 | Uin16 |
| 25-4* 分段設定 | | | | | | |
| 25-40 | 減速延遲 | 10.0 s | 所有設定表單 | TRUE | -1 | Uin16 |
| 25-41 | 加速延遲 | 2.0 s | 所有設定表單 | TRUE | -1 | Uin16 |
| 25-42 | 分段極限值 | ExpressionLimit | 所有設定表單 | TRUE | 0 | Uin8 |
| 25-43 | 取消分段極限值 | ExpressionLimit | 所有設定表單 | TRUE | 0 | Uin8 |
| 25-44 | 分段轉速 [RPM] | 0 RPM | 所有設定表單 | TRUE | 67 | Uin16 |
| 25-45 | 分段轉速 [Hz] | 0.0 Hz | 所有設定表單 | TRUE | -1 | Uin16 |
| 25-46 | 取消分段轉速 [RPM] | 0 RPM | 所有設定表單 | TRUE | 67 | Uin16 |
| 25-47 | 取消分段轉速 [Hz] | 0.0 Hz | 所有設定表單 | TRUE | -1 | Uin16 |
| 25-5* 交替設定 | | | | | | |
| 25-50 | 導引泵浦交替 | 無 | 所有設定表單 | TRUE | - | Uin8 |
| 25-51 | 交替事件 | [0] 外部 | 所有設定表單 | TRUE | - | Uin8 |
| 25-52 | 交替時間間隔 | 24 h | 所有設定表單 | TRUE | 74 | Uin16 |
| 25-53 | 交替計時器值 | 0 N/A | 所有設定表單 | TRUE | 0 | VisStr[7] |
| 25-54 | 交替預定義時間 | ExpressionLimit | 所有設定表單 | TRUE | 0 | TimeOfDay - WoDate |
| 25-55 | 若負載 < 50% 則交替 | [1] 有效 | 所有設定表單 | TRUE | - | Uin8 |
| 25-56 | 交替時的分段模式 | [0] 慢 | 所有設定表單 | TRUE | - | Uin8 |
| 25-58 | 執行下次泵浦延遲 | 0.1 s | 所有設定表單 | TRUE | -1 | Uin16 |
| 25-59 | 在主電源延遲下運轉 | 0.5 s | 所有設定表單 | TRUE | -1 | Uin16 |

| 參數 No. # | 參數說明 | 出廠預設值 | 4-set-up (4- 設 定表單) | 操作中進行 更改 | 轉 換索引 | 類型 |
|-----------------|----------|---------|------------------------|-------------|----------|------------|
| 25-8* 狀態 | | | | | | |
| 25-80 | 串級狀態 | 0 N/A | 所有設定表單 | TRUE | 0 | VisStr[25] |
| 25-81 | 泵浦狀態 | 0 N/A | 所有設定表單 | TRUE | 0 | VisStr[25] |
| 25-82 | 導引泵浦 | 0 N/A | 所有設定表單 | TRUE | 0 | Uint8 |
| 25-83 | 繼電器狀態 | 0 N/A | 所有設定表單 | TRUE | 0 | VisStr[4] |
| 25-84 | 泵浦開啟時間 | 0 h | 所有設定表單 | TRUE | 74 | Uint32 |
| 25-85 | 繼電器開啟時間 | 0 h | 所有設定表單 | TRUE | 74 | Uint32 |
| 25-86 | 復歸繼電器計數器 | [0] 不復歸 | 所有設定表單 | TRUE | - | Uint8 |
| 25-9* 服務 | | | | | | |
| 25-90 | 泵浦互鎖 | [0] 關 | 所有設定表單 | TRUE | - | Uint8 |
| 25-91 | 手動交替 | 0 N/A | 所有設定表單 | TRUE | 0 | Uint8 |

6.3.22 類比輸入/輸出選項 MCB 109 26-**

| 參數 No. # | 參數說明 | 出廠預設值 | 4-set-up (4-設定表單) | 操作中進行更改 | 轉換索引 | 類型 |
|--------------------------|--------------------|-------------|-------------------|---------|------|--------|
| 26-0* 類比輸入/出模式 | | | | | | |
| 26-00 | 端子 X42/1 模式 | [1] 電壓 | 所有設定表單 | TRUE | - | Uint8 |
| 26-01 | 端子 X42/3 模式 | [1] 電壓 | 所有設定表單 | TRUE | - | Uint8 |
| 26-02 | 端子 X42/5 模式 | [1] 電壓 | 所有設定表單 | TRUE | - | Uint8 |
| 26-1* 類比輸入 X42/1 | | | | | | |
| 26-10 | 端子 X42/1 低電壓 | 0.07 V | 所有設定表單 | TRUE | -2 | Int16 |
| 26-11 | 端子 X42/1 高電壓 | 10.00 V | 所有設定表單 | TRUE | -2 | Int16 |
| 26-14 | 端子 X42/1 低設定值/回授 值 | 0.000 N/A | 所有設定表單 | TRUE | -3 | Int32 |
| 26-15 | 端子 X42/1 高設定值/回授 值 | 100.000 N/A | 所有設定表單 | TRUE | -3 | Int32 |
| 26-16 | 端子 X42/1 濾波器時間常數 | 0.001 s | 所有設定表單 | TRUE | -3 | Uint16 |
| 26-17 | 端子 X42/1 類比訊號斷訊 | [1] 有效 | 所有設定表單 | TRUE | - | Uint8 |
| 26-2* 類比輸入 X42/3 | | | | | | |
| 26-20 | 端子 X42/3 低電壓 | 0.07 V | 所有設定表單 | TRUE | -2 | Int16 |
| 26-21 | 端子 X42/3 高電壓 | 10.00 V | 所有設定表單 | TRUE | -2 | Int16 |
| 26-24 | 端子 X42/3 低設定值/回授 值 | 0.000 N/A | 所有設定表單 | TRUE | -3 | Int32 |
| 26-25 | 端子 X42/3 高設定值/回授 值 | 100.000 N/A | 所有設定表單 | TRUE | -3 | Int32 |
| 26-26 | 端子 X42/3 濾波器時間常數 | 0.001 s | 所有設定表單 | TRUE | -3 | Uint16 |
| 26-27 | 端子 X42/3 類比訊號斷訊 | [1] 有效 | 所有設定表單 | TRUE | - | Uint8 |
| 26-3* 類比輸入 X42/5 | | | | | | |
| 26-30 | 端子 X42/5 低電壓 | 0.07 V | 所有設定表單 | TRUE | -2 | Int16 |
| 26-31 | 端子 X42/5 高電壓 | 10.00 V | 所有設定表單 | TRUE | -2 | Int16 |
| 26-34 | 端子 X42/5 低設定值/回授 值 | 0.000 N/A | 所有設定表單 | TRUE | -3 | Int32 |
| 26-35 | 端子 X42/5 高設定值/回授 值 | 100.000 N/A | 所有設定表單 | TRUE | -3 | Int32 |
| 26-36 | 端子 X42/5 濾波器時間常數 | 0.001 s | 所有設定表單 | TRUE | -3 | Uint16 |
| 26-37 | 端子 X42/5 類比訊號斷訊 | [1] 有效 | 所有設定表單 | TRUE | - | Uint8 |
| 26-4* 類比輸出 X42/7 | | | | | | |
| 26-40 | 端子 X42/7 輸出 | [0] 無作用 | 所有設定表單 | TRUE | - | Uint8 |
| 26-41 | 端子 X42/7 最小 標度 | 0.00 % | 所有設定表單 | TRUE | -2 | Int16 |
| 26-42 | 端子 X42/7 最大 標度 | 100.00 % | 所有設定表單 | TRUE | -2 | Int16 |
| 26-43 | 端子 X42/7 總線控制 | 0.00 % | 所有設定表單 | TRUE | -2 | N2 |
| 26-44 | 端子 X42/7 時間截止預置 | 0.00 % | 1 個設定表單 | TRUE | -2 | Uint16 |
| 26-5* 類比輸出 X42/9 | | | | | | |
| 26-50 | 端子 X42/9 輸出 | [0] 無作用 | 所有設定表單 | TRUE | - | Uint8 |
| 26-51 | 端子 X42/9 最小 標度 | 0.00 % | 所有設定表單 | TRUE | -2 | Int16 |
| 26-52 | 端子 X42/9 最大 標度 | 100.00 % | 所有設定表單 | TRUE | -2 | Int16 |
| 26-53 | 端子 X42/9 總線控制 | 0.00 % | 所有設定表單 | TRUE | -2 | N2 |
| 26-54 | 端子 X42/9 時間截止預置 | 0.00 % | 1 個設定表單 | TRUE | -2 | Uint16 |
| 26-6* 類比輸出 X42/11 | | | | | | |
| 26-60 | 端子 X42/11 輸出 | [0] 無作用 | 所有設定表單 | TRUE | - | Uint8 |
| 26-61 | 端子 X42/11 最小 標度 | 0.00 % | 所有設定表單 | TRUE | -2 | Int16 |
| 26-62 | 端子 X42/11 最大 標度 | 100.00 % | 所有設定表單 | TRUE | -2 | Int16 |
| 26-63 | 端子 X42/11 總線控制 | 0.00 % | 所有設定表單 | TRUE | -2 | N2 |
| 26-64 | 端子 X42/11 時間截止預置 | 0.00 % | 1 個設定表單 | TRUE | -2 | Uint16 |

6.3.23 串級控制選項 27-**

| 參數 No. # | 參數說明 | 出廠預設值 | 4-set-up (4-設定表單) | 操作中進行更改 | 轉換索引 | 類型 |
|--------------------|--------------|-----------------|-------------------|---------|------|--------------------|
| 27-0* 控制與狀態 | | | | | | |
| 27-01 | 泵浦狀態 | [0] 就緒 | 所有設定表單 | TRUE | - | Uint8 |
| 27-02 | 手動泵浦控制 | [0] 無作用 | 2 個設定表單 | TRUE | - | Uint8 |
| 27-03 | 目前運轉時數 | 0 h | 所有設定表單 | TRUE | 74 | Uint32 |
| 27-04 | 泵浦總壽命時數 | 0 h | 所有設定表單 | TRUE | 74 | Uint32 |
| 27-1* 模式 | | | | | | |
| 27-10 | 串級控制器 | [0] 無效 | 2 個設定表單 | FALSE | - | Uint8 |
| 27-11 | 變頻器數目 | 1 N/A | 2 個設定表單 | FALSE | 0 | Uint8 |
| 27-12 | 泵浦數目 | ExpressionLimit | 2 個設定表單 | FALSE | 0 | Uint8 |
| 27-14 | 泵浦容量 | 100 % | 2 個設定表單 | FALSE | 0 | Uint16 |
| 27-16 | 運轉時間平衡 | [0] 平衡優先 1 | 2 個設定表單 | TRUE | - | Uint8 |
| 27-17 | 馬達啟動器 | [0] 線上指引 | 2 個設定表單 | FALSE | - | Uint8 |
| 27-18 | 未使用泵浦的旋轉時間 | ExpressionLimit | 所有設定表單 | TRUE | 0 | Uint16 |
| 27-19 | 復歸目前運轉時數 | [0] 不復歸 | 所有設定表單 | TRUE | - | Uint8 |
| 27-2* 頻寬設定 | | | | | | |
| 27-20 | 正常操作範圍 | ExpressionLimit | 所有設定表單 | TRUE | 0 | Uint8 |
| 27-21 | 控制極限 | 100 % | 所有設定表單 | TRUE | 0 | Uint8 |
| 27-22 | 僅限固定轉速的操作範圍 | ExpressionLimit | 所有設定表單 | TRUE | 0 | Uint8 |
| 27-23 | 分段延遲 | 15 s | 所有設定表單 | TRUE | 0 | Uint16 |
| 27-24 | 取消分段延遲 | 15 s | 所有設定表單 | TRUE | 0 | Uint16 |
| 27-25 | 控制延遲時間 | 10 s | 所有設定表單 | TRUE | 0 | Uint16 |
| 27-27 | 最小轉速取消分段延遲 | ExpressionLimit | 所有設定表單 | TRUE | 0 | Uint16 |
| 27-3* 分段轉速 | | | | | | |
| 27-31 | 分段開啟轉速 [RPM] | ExpressionLimit | 所有設定表單 | TRUE | 67 | Uint16 |
| 27-32 | 分段開啟轉速 [Hz] | ExpressionLimit | 所有設定表單 | TRUE | -1 | Uint16 |
| 27-33 | 分段關閉轉速 [RPM] | ExpressionLimit | 所有設定表單 | TRUE | 67 | Uint16 |
| 27-34 | 分段關閉轉速 [Hz] | ExpressionLimit | 所有設定表單 | TRUE | -1 | Uint16 |
| 27-4* 分段設定 | | | | | | |
| 27-40 | 自動微調分段設定 | [1] 有效 | 所有設定表單 | TRUE | - | Uint8 |
| 27-41 | 減速延遲 | 10.0 s | 所有設定表單 | TRUE | -1 | Uint16 |
| 27-42 | 加速延遲 | 2.0 s | 所有設定表單 | TRUE | -1 | Uint16 |
| 27-43 | 分段極限值 | ExpressionLimit | 所有設定表單 | TRUE | 0 | Uint8 |
| 27-44 | 取消分段極限值 | ExpressionLimit | 所有設定表單 | TRUE | 0 | Uint8 |
| 27-45 | 分段轉速 [RPM] | 0 RPM | 所有設定表單 | TRUE | 67 | Uint16 |
| 27-46 | 分段轉速 [Hz] | 0.0 Hz | 所有設定表單 | TRUE | -1 | Uint16 |
| 27-47 | 取消分段轉速 [RPM] | 0 RPM | 所有設定表單 | TRUE | 67 | Uint16 |
| 27-48 | 取消分段轉速 [Hz] | 0.0 Hz | 所有設定表單 | TRUE | -1 | Uint16 |
| 27-5* 交替設定 | | | | | | |
| 27-50 | 自動交替 | [0] 無效 | 所有設定表單 | FALSE | - | Uint8 |
| 27-51 | 交替事件 | 無 | 所有設定表單 | TRUE | - | Uint8 |
| 27-52 | 交替時間間隔 | 0 min | 所有設定表單 | TRUE | 70 | Uint16 |
| 27-53 | 交替計時器值 | 0 min | 所有設定表單 | TRUE | 70 | Uint16 |
| 27-54 | 於每日的時間交替 | [0] 無效 | 所有設定表單 | TRUE | - | Uint8 |
| 27-55 | 交替預定義時間 | ExpressionLimit | 所有設定表單 | TRUE | 0 | TimeOfDay - WoDate |
| 27-56 | 交替容量為 < | 0 % | 所有設定表單 | TRUE | 0 | Uint8 |
| 27-58 | 執行下次泵浦延遲 | 0.1 s | 所有設定表單 | TRUE | -1 | Uint16 |

| 參數 No. # | 參數說明 | 出廠預設值 | 4-set-up (4- 設定表單) | 操作中進行更 改 | 轉 換索引 | 類型 |
|-------------------|----------------|-----------|-----------------------|-------------|----------|--------|
| 27-6* 數位輸入 | | | | | | |
| 27-60 | 端子 X66/1 數位輸入 | [0] 無作用 | 所有設定表單 | TRUE | - | Uint8 |
| 27-61 | 端子 X66/3 數位輸入 | [0] 無作用 | 所有設定表單 | TRUE | - | Uint8 |
| 27-62 | 端子 X66/5 數位輸入 | [0] 無作用 | 所有設定表單 | TRUE | - | Uint8 |
| 27-63 | 端子 X66/7 數位輸入 | [0] 無作用 | 所有設定表單 | TRUE | - | Uint8 |
| 27-64 | 端子 X66/9 數位輸入 | [0] 無作用 | 所有設定表單 | TRUE | - | Uint8 |
| 27-65 | 端子 X66/11 數位輸入 | [0] 無作用 | 所有設定表單 | TRUE | - | Uint8 |
| 27-66 | 端子 X66/13 數位輸入 | [0] 無作用 | 所有設定表單 | TRUE | - | Uint8 |
| 27-7* 連接 | | | | | | |
| 27-70 | 繼電器 | [0] 標準繼電器 | 2 個設定表單 | FALSE | - | Uint8 |
| 27-9* 讀數 | | | | | | |
| 27-91 | 串級設定值 | 0.0 % | 所有設定表單 | TRUE | -1 | Int16 |
| 27-92 | 總容量百分比 | 0 % | 所有設定表單 | TRUE | 0 | Uint16 |
| 27-93 | 串級選項狀態 | [0] 無效 | 所有設定表單 | TRUE | - | Uint8 |

6.3.24 水處理應用功能 29-**

| 參數 No. # | 參數說明 | 出廠預設值 | 4-set-up (4- 設定 表單) | 操作中進行更 改 | 轉 換索引 | 類型 |
|-------------------|--------------|-----------------------|------------------------|-------------|----------|--------|
| 29-0* 管線填充 | | | | | | |
| 29-00 | 管線填充有效 | [0] 無效 | 2 個設定表單 | FALSE | - | UInt8 |
| 29-01 | 管線填充轉速 [RPM] | ExpressionLimit | 所有設定表單 | TRUE | 67 | UInt16 |
| 29-02 | 管線填充轉速 [Hz] | ExpressionLimit | 所有設定表單 | TRUE | -1 | UInt16 |
| 29-03 | 管線填充時間 | 0.00 s | 所有設定表單 | TRUE | -2 | UInt32 |
| 29-04 | 管線填充速率 | 0.001 ProcessCtrlUnit | 所有設定表單 | TRUE | -3 | Int32 |
| 29-05 | 填充的設定值 | 0.000 ProcessCtrlUnit | 所有設定表單 | TRUE | -3 | Int32 |

6.3.25 旁通選項 31-**

| 參數 No. # | 參數說明 | 出廠預設值 | 4-set-up (4- 設定 表單) | 操作中進行更 改 | 轉 換索引 | 類型 |
|-------------|----------|---------|------------------------|-------------|----------|--------|
| 31-00 | 旁通模式 | [0] 變頻器 | 所有設定表單 | TRUE | - | UInt8 |
| 31-01 | 旁通開始時間延遲 | 30 s | 所有設定表單 | TRUE | 0 | UInt16 |
| 31-02 | 旁通跳脫時間延遲 | 0 s | 所有設定表單 | TRUE | 0 | UInt16 |
| 31-03 | 測試模式啟動 | [0] 無效 | 所有設定表單 | TRUE | - | UInt8 |
| 31-10 | 旁通狀態字組 | 0 N/A | 所有設定表單 | FALSE | 0 | V2 |
| 31-11 | 旁通運轉時數 | 0 h | 所有設定表單 | FALSE | 74 | UInt32 |
| 31-19 | 遠端旁通啟動 | [0] 無效 | 2 個設定表單 | TRUE | - | UInt8 |

7 一般規格

主電源 (L1-1、L2-1、L3-1、L1-2、L2-2、L3-2)：

| | |
|------|----------------------|
| 輸入電壓 | 380-500 V $\pm 10\%$ |
| 輸入電壓 | 525-690 V $\pm 10\%$ |

主電源電壓過低 / 主電源斷電：

在主電源電壓過低或主電源斷電的期間，FC 將繼續工作，直到中間電路電壓低於最低停機水準（一般是比 FC 的最低馬達額定電壓低 15%）才停止。當主電源電壓比 FC 的最低馬達額定電壓低 10% 時，預期不會進入上電與全轉矩的狀態。

| | |
|-----------------------------|-----------------------|
| 輸入頻率 | 50/60 Hz $\pm 5\%$ |
| 主電源相位間的暫時最大不平衡電壓 | 馬達額定電壓的 3.0 % |
| 真實功率因數 (λ) | 在額定負載時 ≥ 0.9 額定值 |
| 接近一致時的位移功率因數 ($\cos\phi$) | (> 0.98) |
| 輸入電源側 L1、L2、L3 的切換次數 (上電時) | 每兩分鐘最多一次。 |
| 根據 EN60664-1 的環境 | 過電壓類別 III / 污染等級 2 |

本裝置適合用在可以傳遞不超過 100.000 RMS 對稱安培的電路上，最大電壓為 480/690 V。

馬達輸出 (U、V、W)：

| | |
|-------|----------------|
| 輸出電壓 | 輸入電壓的 0 - 100% |
| 輸出頻率 | 0 - 800* Hz |
| 輸出側切換 | 無限制 |
| 加減速時間 | 1 - 3600 秒 |

* 與電壓和功率相關

轉矩特性：

| | |
|------------|--------------------|
| 啟動轉矩 (定轉矩) | 最大 110%，達 1 分鐘。* |
| 啟動轉矩 | 最大 135%，達 0.5 秒鐘。* |
| 過轉矩 (定轉矩) | 最大 110%，達 1 分鐘。* |

*相對於 變頻器的額定轉矩的百分比。

纜線長度和橫截面：

| | |
|---------------------------|---|
| 馬達電纜線最大長度，有遮罩/有保護層 | 150 m |
| 馬達電纜線最大長度，無遮罩/無保護層 | 300 m |
| 馬達、主電源、負載共償與煞車的電纜線最大橫截面。* | |
| 控制端子電纜 (硬線) 的最大橫截面 | 1.5 mm ² /16 AWG (2 x 0.75 mm ²) |
| 控制端子電纜 (軟線) 的最大橫截面 | 1 mm ² /18 AWG |
| 控制端子電纜 (有密封蕊線) 的最大橫截面 | 0.5 mm ² /20 AWG |
| 控制端子電纜的最小橫截面 | 0.25 mm ² |

* 相關資訊請參閱主電源表格！

數位輸入：

| | |
|------------------|---|
| 可程式化的數位輸入 | 4 (6) |
| 端子號碼 | 18, 19, 27 ¹⁾ , 29 ¹⁾ , 32, 33, |
| 邏輯 | PNP 或 NPN |
| 電壓等級 | 0 - 24V DC |
| 電壓等級, 邏輯 '0' PNP | < 5 V DC |
| 電壓等級, 邏輯 '1' PNP | > 10 V DC |
| 電壓等級, 邏輯 '0' NPN | > 19 V DC |
| 電壓等級, 邏輯 '1' NPN | < 14 V DC |
| 輸入的最大電壓 | 28 V DC |
| 輸入電阻值, Ri | 約為 4 k Ω |

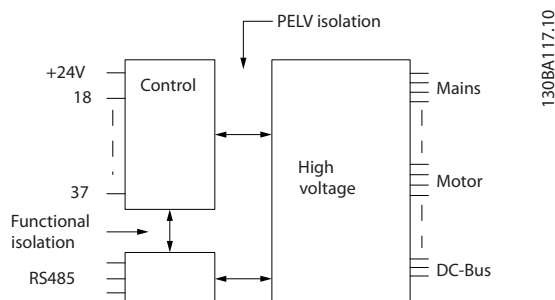
所有數位輸入已經和輸入電壓 (PELV) 及其他高電壓端子電氣絕緣。

1) 端子 27 和 29 也可以程式設定為輸出端。

類比輸入：

| | |
|-----------|--------------------------|
| 類比輸入的數量 | 2 |
| 端子號碼 | 53, 54 |
| 模式 | 電壓或電流 |
| 模式選取 | 開關 S201 和開關 S202 |
| 電壓模式 | 開關 S201/開關 S202 = 關閉 (U) |
| 電壓等級 | : 0 到 + 10V (可調整) |
| 輸入電阻值, Ri | 約為 10 kΩ |
| 最大電壓 | ± 20V |
| 電流模式 | 開關 S201/開關 S202 = 開 (I) |
| 電流等級 | 0/4 到 20mA (可調整) |
| 輸入電阻值, Ri | 約為 200 Ω |
| 最大電流 | 30mA |
| 類比輸入的解析度 | 10 位元 (+ 符號) |
| 類比輸入的精確度 | 最大誤差為全幅的 0.5% |
| 頻寬 | 200Hz |

類比輸入已經和輸入電壓 (PELV) 及其他高電壓端子電氣絕緣。



7

脈衝輸入：

| | |
|-----------------------|----------------|
| 可程式的脈衝輸入 | 2 |
| 端子編號脈衝 | 29, 33 |
| 端子 29、33 的最大頻率 | 110kHz (推拉式驅動) |
| 端子 29、33 的最大頻率 | 5kHz (開路集電極) |
| 端子 29、33 的最小頻率 | 4Hz |
| 電壓等級 | 參閱「數位輸入」部分 |
| 輸入的最大電壓 | 28V DC |
| 輸入電阻值, Ri | 約為 4kΩ |
| 脈衝輸入精確度 (0.1 - 1 kHz) | 最大誤差: 全幅的 0.1% |

類比輸出：

| | |
|-------------------|----------------|
| 可程式設定的類比輸出的數目 | 1 |
| 端子號碼 | 42 |
| 在類比輸出端的電流範圍 | 0/4 - 20mA |
| 在類比輸出端至共用端的最大電阻負載 | 500 Ω |
| 類比輸出的精確度 | 最大誤差: 全幅的 0.8% |
| 類比輸出的解析度 | 8 位元 |

類比輸出已經和輸入電壓 (PELV) 和其他高電壓端子電氣絕緣。

控制卡, 串列通訊：

| | |
|---------|------------------------------------|
| 端子號碼 | 68 (P, TX+, RX+), 69 (N, TX-, RX-) |
| 端子編號 61 | 端子 68 和 69 共用 |

串列通訊電路的功能從其他中心電路獨立, 並已經和輸入電壓 (PELV) 電氣絕緣。

數位輸出：

| | |
|-----------------|----------------------|
| 可程式設定的數位/脈衝輸出 | 2 |
| 端子號碼 | 27, 29 ¹⁾ |
| 數位/頻率輸出的電壓等級 | 0 - 24V |
| 最大輸出電流 (散熱片或熱源) | 40mA |

| | |
|---------------|---------------|
| 在頻率輸出的最大負載 | 1 kΩ |
| 在頻率輸出的最大電容性負載 | 10nF |
| 在頻率輸出的最小輸出頻率 | 0Hz |
| 在頻率輸出的最大輸出頻率 | 32kHz |
| 頻率輸出的精確度 | 最大誤差：全幅的 0.1% |
| 頻率輸出上的解析度 | 12 位元 |

1) 端子 27 和 29 也可以程式設定為輸入端。

數位輸出已經和輸入電壓 (PELV) 和其他高電壓端子電氣絕緣。

控制卡, 24 V DC 輸出:

| | |
|------|--------|
| 端子號碼 | 12, 13 |
| 最大負載 | 200mA |

24V DC 電源已經和輸入電壓 (PELV) 電氣絕緣, 但與類比和數位輸入及輸出有相同電位。

繼電器輸出:

| | |
|--|-------------------------|
| 可程式化的繼電器輸出 | 2 |
| 繼電器 01 端子號碼 | 1-3 (break)、1-2 (make) |
| 於 1-3 (NC)、1-2 (NO) 的最大端子負載 (AC-1) ¹⁾ (電阻性負載) | 240V AC, 2A |
| 最大端子負載 (AC-15) ¹⁾ (@ cosφ 等於 0.4 時的電感性負載) | 240V AC, 0.2 A |
| 於 1-2 (NO)、1-3 (NC) 的最大端子負載 (DC-1) ¹⁾ (電阻性負載) | 60V DC, 1A |
| 最大端子負載 (DC-13) ¹⁾ (電感性負載) | 24V DC, 0.1A |
| 繼電器 02 端子編號 | 4-6 (break)、4-5 (make) |
| 於 4-5 (NO) 的最大端子負載 (AC-1) ¹⁾ (電阻性負載) ²⁾³⁾ | 400V AC, 2 A |
| 於 4-5 (NO) 的最大端子負載 (AC-15) ¹⁾ (@ cosφ 等於 0.4 時的電感性負載) | 240V AC, 0.2 A |
| 於 4-5 (NO) 的最大端子負載 (DC-1) ¹⁾ (電阻性負載) | 80V DC, 2 A |
| 於 4-5 (NO) 的最大端子負載 (DC-13) ¹⁾ (電感性負載) | 24V DC, 0.1A |
| 於 4-6 (NC) 的最大端子負載 (AC-1) ¹⁾ (電阻性負載) | 240V AC, 2 A |
| 於 4-6 (NC) 的最大端子負載 (AC-15) ¹⁾ (@ cosφ 等於 0.4 時的電感性負載) | 240V AC, 0.2A |
| 於 4-6 (NC) 的最大端子負載 (DC-1) ¹⁾ (電阻性負載) | 50V DC, 2 A |
| 於 4-6 (NC) 的最大端子負載 (DC-13) ¹⁾ (電感性負載) | 24V DC, 0.1 A |
| 1-3 (NC)、1-2 (NO)、4-6 (NC)、4-5 (NO) 等的最小端子負載 | 24V DC 10mA、24V AC 20mA |
| 根據 EN 60664-1 的環境 | 過電壓類別 III/污染等級 2 |

1) IEC 60947 第 4 與第 5 部份

繼電器接點藉由強化絕緣已經和電路的其餘部份電氣絕緣 (PELV)。

2) 過電壓類別 II

3) UL 驗證應用 300V AC 2A

控制卡, 10 V DC 輸出:

| | |
|------|------------|
| 端子號碼 | 50 |
| 輸出電壓 | 10.5V±0.5V |
| 最大負載 | 25mA |

10V DC 電源已經和輸入電壓 (PELV) 及其他高電壓端子電氣絕緣。

控制特性:

| | |
|-------------------------------|-----------------------------|
| 在輸出頻率為 0 - 1000Hz 的解析度 | +/- 0.003Hz |
| 系統回應時間 (端子 18、19、27、29、32、33) | ≤ 2ms |
| 轉速控制範圍 (開迴路) | 同步轉速的 1:100 |
| 轉速精確度 (開迴路) | 30 - 4000 rpm: ±8 rpm 的最大誤差 |

所有控制特性是以 4 極異步馬達為準的

環境:

| | |
|---|--|
| 機架大小為 D 與 E 的外殼 | IP 00、IP 21、IP 54 |
| 機架大小為 F 的外殼: | IP 21、IP 54 |
| 振動測試 | 0.7 g |
| 相對濕度 | 5% - 95% (IEC 721-3-3; 操作時為類別 3K3 (非冷凝)) |
| 腐蝕性環境 (IEC 60068-2-43) H ₂ S 測試 | 類別 KD |
| 測試方式係依照 IEC 60068-2-43 H ₂ S 的規定 (10 天)。 | |

環境溫度 (在 60 AVM 切換模式)

| | |
|----------------------|------------------------|
| - 含額定值降低 | 最大 55 °C ¹⁾ |
| - 含典型 EFF2 馬達的完全輸出功率 | 最大 50 °C ¹⁾ |
| - 在持續 FC 輸出電流 | 最大 45 °C ¹⁾ |

1) 有關降低額定值的詳情，請參閱設計指南中關於特殊條件的章節。

| | |
|---------------------|-----------------|
| 全幅操作時的最低環境溫度 | 0 °C |
| 降低效能時的最低環境溫度 | - 10 °C |
| 存放/運輸時的溫度 | -25 - +65/70 °C |
| 海平面以上的最大高度 (不降低額定值) | 1000 m |
| 海平面以上的最大高度 (降低額定值) | 3000 m |

根據較高高度降低額定值部分，請參閱關於特殊條件的章節。

| | |
|------------|---|
| EMC 標準，干擾 | EN 61800-3、EN 61000-6-3/4、EN 55011 與 EN 61800-3 EN 61800-3、EN 61000-6-1/2、 |
| EMC 標準，耐受性 | EN 61000-4-2、EN 61000-4-3、EN 61000-4-4、EN 61000-4-5、EN 61000-4-6 |

參閱關於特殊條件的章節！

控制卡效能：

| | |
|--------------|----------------|
| 掃描時間間隔 | 5ms |
| 控制卡，USB 串列通訊 | |
| USB 標準 | 1.1 (全速) |
| USB 插頭 | B 類 USB 「裝置」插頭 |

小心

透過標準主機/裝置 USB 電纜線連接到個人電腦。

USB 連接已經和輸入電壓 (PELV) 及其他高電壓端子電氣絕緣。

USB 連接並沒有與接地保護電氣絕緣。請確保僅使用隔離的筆記型電腦/個人電腦與變頻器的 USB 接頭，或隔離的 USB 電纜/轉接器等進行連接。

保護措施與功能：

- 防止過載的電子熱耦馬達保護功能。
- 散熱片的溫度監控功能可確保變頻器在溫度到達預定水平時跳脫。在散熱片溫度低於下列頁面 (準則: 這些溫度可能因不同的功率大小、機架大小、外殼等級等而有所差異) 表格所註明的溫度時，超載溫度才能夠復歸。
- 變頻器於馬達端子 U、V、W 處有受到短路保護。
- 如果主電源相位缺相，則變頻器會跳脫或發出警告 (視負載而定)。
- 對中間電路電壓的監控可確保當中間電路電壓太低或太高時變頻器會跳脫。
- 變頻器於端子 U、V、W 處受到地線故障保護。

| 主電源 6 x 380 - 500V AC | | | | |
|--|--------------------------|--------------------------|--------------------------|--------------------------|
| | P315 | P355 | P400 | P450 |
| 400 V 時的典型軸輸出 [kW] | 315 | 355 | 400 | 450 |
| 460 V 時的典型軸輸出 [HP] | 450 | 500 | 600 | 600 |
| 500 V 時的典型軸輸出 [kW] | 355 | 400 | 500 | 530 |
| 外殼 IP21 | F8/F9 | F8/F9 | F8/F9 | F8/F9 |
| 外殼 IP54 | F8/F9 | F8/F9 | F8/F9 | F8/F9 |
| 輸出電流 | | | | |
| 持續 (在 400 V) [A] | 600 | 648 | 745 | 800 |
| 間歇 (60 秒超載) (在 400 V) [A] | 660 | 724 | 820 | 880 |
| 持續 (在 460/ 500 V) [A] | 540 | 590 | 678 | 730 |
| 間歇 (60 秒超載) (在 460/ 500 V) [A] | 594 | 649 | 746 | 803 |
| 持續 KVA 值 (在 400 V) [KVA] | 416 | 456 | 516 | 554 |
| 持續 KVA 值 (在 460 V) [KVA] | 430 | 470 | 540 | 582 |
| 持續 KVA (在 500 V) [KVA] | 468 | 511 | 587 | 632 |
| 最大輸入電流 | | | | |
| 持續 (在 400 V) [A] | 590 | 647 | 733 | 787 |
| 持續 (在 460/ 500 V) [A] | 531 | 580 | 667 | 718 |
| 最大電纜線規格、主電源 [mm ² (AWG ²⁾] | 4x90 (3/0) | 4x90 (3/0) | 4x240 (500 mcm) | 4x240 (500 mcm) |
| 最大電纜線規格、馬達 [mm ² (AWG ²⁾] | 4x240 (4x500 mcm) | 4x240 (4x500 mcm) | 4x240 (4x500 mcm) | 4x240 (4x500 mcm) |
| 最大電纜線規格、煞車 [mm ² (AWG ²⁾] | 2 x 185 (2 x 350 mcm) | 2 x 185 (2 x 350 mcm) | 2 x 185 (2 x 350 mcm) | 2 x 185 (2 x 350 mcm) |
| 最大外部主電源保險絲 [A] 1 | 700 | | | |
| 預估的功率損失 於 400 V [W] ⁴⁾ | 6790 | 7701 | 8879 | 9670 |
| 預估的功率損失 於 460 V [W] | 6082 | 6953 | 8089 | 8803 |
| 重量, 外殼 IP21, IP 54 [kg] | 440/656 | | | |
| 效率 4) | 0.98 | | | |
| 輸出頻率 | 0 - 600Hz | | | |
| 散熱片溫度過高跳脫 | 95 ° C | | | |
| 電力卡環境溫度過高跳脫 | 68 ° C | | | |
| * 高過載 = 60 秒鐘有 160% 轉矩, 正常過載 = 60 秒鐘有 110% 轉矩 | | | | |

| 主電源 6 x 380 - 500V AC | | | | | | |
|---|-------------------|------------|------------|---------------------|------------|------------|
| | P500 | P560 | P630 | P710 | P800 | P1000 |
| 400 V 時的典型軸輸出 [kW] | 500 | 560 | 630 | 710 | 800 | 1000 |
| 460 V 時的典型軸輸出 [HP] | 650 | 750 | 900 | 1000 | 1200 | 1350 |
| 500 V 時的典型軸輸出 [kW] | 560 | 630 | 710 | 800 | 1000 | 1100 |
| 外殼 IP21、54 (不含/含選項機櫃) | F10/F11 | F10/F11 | F10/F11 | F10/F11 | F12/F13 | F12/F13 |
| 輸出電流 | | | | | | |
| 持續 (在 400 V) [A] | 880 | 990 | 1120 | 1260 | 1460 | 1720 |
| 間歇 (60 秒超載) (在 400 V) [A] | 968 | 1089 | 1232 | 1386 | 1606 | 1892 |
| 持續 (在 460/ 500 V) [A] | 780 | 890 | 1050 | 1160 | 1380 | 1530 |
| 間歇 (60 秒超載) (在 460/ 500 V) [A] | 858 | 979 | 1155 | 1276 | 1518 | 1683 |
| 持續 KVA 值 (在 400 V) [KVA] | 610 | 686 | 776 | 873 | 1012 | 1192 |
| 持續 KVA 值 (在 460 V) [KVA] | 621 | 709 | 837 | 924 | 1100 | 1219 |
| 持續 KVA 值 (在 500 V) [KVA] | 675 | 771 | 909 | 1005 | 1195 | 1325 |
| 最大輸入電流 | | | | | | |
| 持續 (在 400 V) [A] | 857 | 964 | 1090 | 1227 | 1422 | 1675 |
| 持續 (在 460/ 500 V) [A] | 759 | 867 | 1022 | 1129 | 1344 | 1490 |
| 最大電纜線規格、馬達 [mm ² (AWG ²)] | 8x150 (8x300 mcm) | | | 12x150 (12x300 mcm) | | |
| 最大電纜線規格、主電源 [mm ² (AWG ²)] | 6x120 (6x250 mcm) | | | | | |
| 最大電纜線規格、煞車 [mm ² (AWG ²)] | 4x185 (4x350 mcm) | | | 6x185 (6x350 mcm) | | |
| 最大外部主電源保險絲 [A] 1 | 900 | | | 1500 | | |
| 預估的功率損失於 400 V [W] 4) | 10647 | 12338 | 13201 | 15436 | 18084 | 20358 |
| 預估的功率損失於 460 V [W] | 9414 | 11006 | 12353 | 14041 | 17137 | 17752 |
| F9/F11/F13A1 RFI、斷路器或斷開連接與接觸器 F9/F11/F13 | 963 | 1054 | 1093 | 1230 | 2280 | 2541 |
| 最大面板選項損失 | 400 | | | | | |
| IP21、IP 54 外殼重量 [kg] | 1004/ 1299 | 1004/ 1299 | 1004/ 1299 | 1004/ 1299 | 1246/ 1541 | 1246/ 1541 |
| 整流器模組重量 [kg] | 102 | 102 | 102 | 102 | 136 | 136 |
| 逆變器模組重量 [kg] | 102 | 102 | 102 | 136 | 102 | 102 |
| 效率 4) | 0.98 | | | | | |
| 輸出頻率 | 0-600Hz | | | | | |
| 散熱片溫度過高跳脫 | 95 ° C | | | | | |
| 電力卡環境溫度過高跳脫 | 68 ° C | | | | | |
| * 高過載 = 60 秒鐘有 160% 轉矩, 正常過載 = 60 秒鐘有 110% 轉矩 | | | | | | |

7

| 主電源 3 x 525- 690V AC | | | | |
|--|--------------------------|--------------------------|--------------------------|--------------------------|
| | P450 | P500 | P560 | P630 |
| 550 V 時的典型軸輸出 [kW] | 355 | 400 | 450 | 500 |
| 575 V 時的典型軸輸出 [HP] | 450 | 500 | 600 | 650 |
| 690 V 時的典型軸輸出 [kW] | 450 | 500 | 560 | 630 |
| 外殼 IP21 | F8/F9 | F8/F9 | F8/F9 | F8/F9 |
| 外殼 IP54 | F8/F9 | F8/F9 | F8/F9 | F8/F9 |
| 輸出電流 | | | | |
| 持續 (在 550 V) [A] | 470 | 523 | 596 | 630 |
| 間歇 (60 秒超載) (在 550 V) [A] | 517 | 575 | 656 | 693 |
| 持續 (在 575/ 690 V) [A] | 450 | 500 | 570 | 630 |
| 間歇 (60 秒超載) (在 575/ 690 V) [A] | 495 | 550 | 627 | 693 |
| 持續 KVA 值 (在 550 V) [KVA] | 448 | 498 | 568 | 600 |
| 持續 KVA 值 (在 575 V) [KVA] | 448 | 498 | 568 | 627 |
| 持續 KVA 值 (在 690 V) [KVA] | 538 | 598 | 681 | 753 |
| 最大輸入電流 | | | | |
| 持續 (在 550 V) [A] | 453 | 504 | 574 | 607 |
| 持續 (在 575 V) [A] | 434 | 482 | 549 | 607 |
| 持續 (在 690 V) [A] | 434 | 482 | 549 | 607 |
| 最大電纜線規格、主電源 [mm ² (AWG)] | 4x85 (3/0) | | | |
| 最大電纜線規格、馬達 [mm ² (AWG)] | 4 x 250 (500 mcm) | | | |
| 最大電纜線規格、煞車 [mm ² (AWG)] | 2 x 185 (2 x 350 mcm) | 2 x 185 (2 x 350 mcm) | 2 x 185 (2 x 350 mcm) | 2 x 185 (2 x 350 mcm) |
| 最大外部主電源保險絲 [A] 1 | 630 | | | |
| 預估的功率損失 於 600 V [W] ⁴⁾ | 6132 | 6903 | 8343 | 9244 |
| 預估的功率損失 於 690 V [W] ⁴⁾ | 6449 | 7249 | 8727 | 9673 |
| IP21、IP 54 外殼重量 [kg] | 440/656 | | | |
| 效率 4) | 0.98 | | | |
| 輸出頻率 | 0 - 500 Hz | | | |
| 散熱片溫度過高跳脫 | 85 ° C | | | |
| 電力卡環境溫度過高跳脫 | 68 ° C | | | |

* 高過載 = 60 秒鐘有 160% 轉矩, 正常過載 = 60 秒鐘有 110% 轉矩

| 主電源 3 x 525- 690V AC | | | |
|---|----------------------|------------|------------|
| | P710 | P800 | P900 |
| 550 V 時的典型軸輸出 [kW] | 560 | 670 | 750 |
| 575 V 時的典型軸輸出 [HP] | 750 | 950 | 1050 |
| 690 V 時的典型軸輸出 [kW] | 710 | 800 | 900 |
| 外殼 IP21、54 (不含/含選項機櫃) | F10/F11 | F10/F11 | F10/F11 |
| 輸出電流 | | | |
| 持續 (在 550 V) [A] | 763 | 889 | 988 |
| 間歇 (60 秒超載) (在 550 V) [A] | 839 | 978 | 1087 |
| 持續 (在 575/ 690 V) [A] | 730 | 850 | 945 |
| 間歇 (60 秒超載) (在 575/ 690 V) [A] | 803 | 935 | 1040 |
| 持續 KVA 值 (在 550 V) [KVA] | 727 | 847 | 941 |
| 持續 KVA 值 (在 690 V) [KVA] | 872 | 1016 | 1129 |
| 最大輸入電流 | | | |
| 持續 (在 550 V) [A] | 743 | 866 | 962 |
| 持續 (在 575 V) [A] | 711 | 828 | 920 |
| 持續 (在 690 V) [A] | 711 | 828 | 920 |
| 最大電纜線規格、馬達 [mm ² (AWG ²)] | 8x150 (8x300 mcm) | | |
| 最大電纜線規格、主電源 [mm ² (AWG ²)] | 6x120 (6x250 mcm) | | |
| 最大電纜線規格、煞車 [mm ² (AWG ²)] | 4x185 (4x350 mcm) | | |
| 最大外部主電源保險絲 [A] 1 | 900 | | |
| 預估的功率損失 於 600 V [W] ⁴⁾ | 10771 | 12272 | 13835 |
| 預估的功率損失 於 690V [W] ⁴⁾ | 11315 | 12903 | 14533 |
| 斷路器或斷開連接與接觸器 F3/F4 的最大 增加損失 | 427 | 532 | 615 |
| 最大面板選項損失 | 400 | | |
| IP21、IP 54 外殼重量 [kg] | 1004/ 1299 | 1004/ 1299 | 1004/ 1299 |
| 整流器模組重量 [kg] | 102 | 102 | 102 |
| 逆變器模組重量 [kg] | 102 | 102 | 136 |
| 效率 ⁴⁾ | 0.98 | | |
| 輸出頻率 | 0-500 Hz | | |
| 散熱片溫度過高跳脫 | 85 ° C | | |
| 電力卡環境溫度過高跳脫 | 68 ° C | | |
| * 高過載 = 60 秒鐘有 160% 轉矩, 正常過載 = 60 秒鐘有 110% 轉矩 | | | |

7

| 主電源 3 x 525- 690V AC | | | |
|---|---------------------|------------|-----------|
| | P1M0 | P1M2 | P1M4 |
| 550 V 時的典型軸輸出 [kW] | 850 | 1000 | 1100 |
| 575 V 時的典型軸輸出 [HP] | 1150 | 1350 | 1550 |
| 690 V 時的典型軸輸出 [kW] | 1000 | 1200 | 1400 |
| 外殼 IP21、54 (不含/含選項機櫃) | F12/F13 | F12/F13 | F12/F13 |
| 輸出電流 | | | |
| 持續 (在 550 V) [A] | 1108 | 1317 | 1479 |
| 間歇 (60 秒超載) (在 550 V) [A] | 1219 | 1449 | 1627 |
| 持續 (在 575/ 690 V) [A] | 1060 | 1260 | 1415 |
| 間歇 (60 秒超載) (在 575/ 690 V) [A] | 1166 | 1386 | 1557 |
| 持續 KVA 值 (在 550 V) [KVA] | 1056 | 1255 | 1409 |
| 持續 KVA 值 (在 690 V) [KVA] | 1267 | 1506 | 1691 |
| 最大輸入電流 | | | |
| 持續 (在 550 V) [A] | 1079 | 1282 | 1440 |
| 持續 (在 575 V) [A] | 1032 | 1227 | 1378 |
| 持續 (在 690 V) [A] | 1032 | 1227 | 1378 |
| 最大電纜線規格、馬達 [mm ² (AWG ²)] | 12x150 (12x300 mcm) | | |
| 最大電纜線規格、主電源 F12 [mm ² (AWG ²)] | 8x240 (8x500 mcm) | | |
| 最大電纜線規格、主電源 F13 [mm ² (AWG ²)] | 8x400 (8x900 mcm) | | |
| 最大電纜線規格、煞車 [mm ² (AWG ²)] | 6x185 (6x350 mcm) | | |
| 最大外部主電源保險絲 [A] 1 | 1600 | 2000 | 2500 |
| 預估的功率損失於 600 V [W] ⁴⁾ | 15592 | 18281 | 20825 |
| 預估的功率損失於 690V [W] ⁴⁾ | 16375 | 19207 | 21857 |
| 斷路器或斷開連接與接觸器 F3/F4 的最大增加損失 | 665 | 863 | 1044 |
| 最大面板選項損失 | 400 | | |
| IP21、IP 54 外殼重量 [kg] | 1246/ 1541 | 1246/ 1541 | 1280/1575 |
| 整流器模組重量 [kg] | 136 | 136 | 136 |
| 逆變器模組重量 [kg] | 102 | 102 | 136 |
| 效率 4) | 0.98 | | |
| 輸出頻率 | 0-500 Hz | | |
| 散熱片溫度過高跳脫 | 85 ° C | | |
| 電力卡環境溫度過高跳脫 | 68 ° C | | |

* 高過載 = 60 秒鐘有 160% 轉矩, 正常過載 = 60 秒鐘有 110% 轉矩

- 1) 有關保險絲類型的資訊, 請參閱保險絲 章節。
- 2) 美國線規。
- 3) 用 5 米有遮罩的馬達纜線在額定負載和額定頻率下測量。
- 4) 典型的功率損失是發生在額定負載條件, 並且損失期望值是在 +/-15% 之內 (容差與電壓和電纜線條件的變異有關)。
這些值基於典型的馬達效率而定 (eff2 和 eff3 的邊界值)。具有較低效率的馬達也將增加變頻器的功率損失, 反之亦然。
如果載波頻率高於預設值, 功率損失可能顯著增加。其中已包括 LCP 功率消耗與典型控制卡功率消耗。其他選配裝置與客戶負載可能會增加 30W 的功率損失。(雖然對於全負載控制卡, 或插槽 A 或插槽 B 選項, 通常只有額外增加 4W。)
雖然採用最新的技術設備進行測量, 但應當允許一定範圍內的測量誤差 (+/- 5%)。

8 疑難排解

8.1 警報與警告

警告或警報係透過變頻器前面相關的 LED 來發出訊號，且其代碼將出現在顯示屏上。

在造成警告原因消失之前，該警告將持續有效。在某種情況之下，馬達的操作可能持續進行。警告訊息可能表示非常危險的情況，但不盡然如此。

發生警報時，變頻器將會跳脫。一旦造成警報的原因已經改正，您必須將警報復歸以重新啟動操作。

您可使用四種方式來進行復歸：

1. 使用 LCP 操作控制器 操作控制器上的 [RESET] 控制按鈕。
2. 使用「復歸」功能的數位輸入。
3. 使用串列通訊/選項的 Fieldbus。
4. 使用 [Auto Reset] 功能（本功能為 VLT AQUA 變頻器的出廠設定）來自動復歸。請參閱 VLT AQUA 變頻器程式設定指南中的 14-20 復歸模式。

在使用 LCP 上的 [RESET] 按鈕來手動復歸之後，必須按下 [AUTO ON] 或 [HAND ON] 按鈕來重新啟動馬達。

如果無法復歸警報，其原因可能是警報原因仍未更正，或該警報已被跳脫鎖定了（請亦參考下頁的表格）。

被跳脫鎖定的警報可提供額外的保護，即必須先關閉主電源才能復歸警報。再度開啟後，變頻器則不再被鎖定，且一旦造成警報的原因被更正後，即可按上述方式進行復歸。

對於不是被跳脫鎖定的警報，可使用 14-20 復歸模式中的自動復歸功能來執行復歸（警告：有可能產生自動喚醒的情形！）。

如果下頁表格中的某個代碼標示有警告和警報，則表示警告發生在警報之前；或者表示可以指定當特定故障發生時，是要顯示警告或是警報。

此做法是可能的，以 1-90 馬達熱保護為例。在發生警報或跳脫後，馬達將繼續自由旋轉，而警報與警告將在變頻器上閃爍。一旦問題已經更正，僅有警報會繼續閃爍。

| No. | 說明 | 警告 | 警報/跳脫 | 警報/跳脫鎖定 | 參數設定值 |
|-----|--------------------|-----|-----------------|-----------------|------------|
| 1 | 10 V 電源過低 | X | | | |
| 2 | 信號浮零故障 | (X) | (X) | | 6-01 |
| 3 | 無馬達 | (X) | | | 1-80 |
| 4 | 電源缺相 | (X) | (X) | (X) | 14-12 |
| 5 | 高電壓警告 | X | | | |
| 6 | 低電壓警告 | X | | | |
| 7 | 過電壓 | X | X | | |
| 8 | 欠電壓 | X | X | | |
| 9 | 逆變器過載 | X | X | | |
| 10 | 馬達 ETR 溫度過高 | (X) | (X) | | 1-90 |
| 11 | 熱敏電阻超溫 | (X) | (X) | | 1-90 |
| 12 | 轉矩限制 | X | X | | |
| 13 | 過電流 | X | X | X | |
| 14 | 地線故障 | X | X | X | |
| 15 | 硬體不符 | | X | X | |
| 16 | 短路 | | X | X | |
| 17 | 控字組時間止 | (X) | (X) | | 8-04 |
| 23 | 內部風扇故障 | X | | | |
| 24 | 外部風扇故障 | X | | | 14-53 |
| 25 | 煞車電阻短路 | X | | | |
| 26 | 煞車全阻功率 | (X) | (X) | | 2-13 |
| 27 | 煞車晶體故障 | X | X | | |
| 28 | 煞車功能檢查 | (X) | (X) | | 2-15 |
| 29 | 傳動裝置溫度過高 | X | X | X | |
| 30 | 馬達 U 相缺相 | (X) | (X) | (X) | 4-58 |
| 31 | 馬達 V 相缺相 | (X) | (X) | (X) | 4-58 |
| 32 | 馬達 W 相缺相 | (X) | (X) | (X) | 4-58 |
| 33 | 浪湧故障 | | X | X | |
| 34 | Fieldbus 通訊故障 | X | X | | |
| 35 | 超出頻率範圍 | X | X | | |
| 36 | 主電源故障 | X | X | | |
| 37 | 相不平衡 | X | X | | |
| 39 | 散熱片感測器 | | X | X | |
| 40 | 過載 T27 | (X) | | | 5-00, 5-01 |
| 41 | 過載 T29 | (X) | | | 5-00, 5-02 |
| 42 | 過載 X30/6 | (X) | | | 5-32 |
| 42 | 過載 X30/7 | (X) | | | 5-33 |
| 46 | 功率卡電源 | | X | X | |
| 47 | 24 V 電源過低 | X | X | X | |
| 48 | 1.8 V 電源過低 | | X | X | |
| 49 | 速度限制 | X | | | |
| 50 | AMA 校準失敗 | | X | | |
| 51 | AMA 檢查 Unom 與 Inom | | X | | |
| 52 | AMA Inom 過低 | | X | | |
| 53 | AMA 馬達過大 | | X | | |
| 54 | AMA 馬達過小 | | X | | |
| 55 | AMA 參數超出 | | X | | |
| 56 | 用戶中斷 AMA | | X | | |
| 57 | AMA 暫停 | | X | | |
| 58 | AMA 內部故障 | X | X | | |
| 59 | 電流限制 | X | | | |
| 60 | 外部互鎖 | X | | | |
| 62 | 輸出頻率最大極限 | X | | | |
| 64 | 電壓限制 | X | | | |
| 65 | 控制卡過熱 | X | X | X | |
| 66 | 散熱片溫度低 | X | | | |
| 67 | 選項內容變更 | | X | | |
| 68 | 安全停機生效 | | X ¹⁾ | | |
| 69 | 溫度過高 | | X | X | |
| 70 | FC 設定不合規 | | | X | |
| 71 | PTC 1 安全停機 | X | X ¹⁾ | | |
| 72 | 危險故障 | | | X ¹⁾ | |
| 73 | 停機自動重啟 | | | | |
| 76 | 功率單位設定 | X | | | |
| 79 | PS/不合規 | | X | X | |
| 80 | 變頻器出廠值 | | X | | |
| 91 | 類比輸入 54 設定錯誤 | | | X | |
| 92 | 無流量 | X | X | | 22-2* |
| 93 | 乾運轉泵浦 | X | X | | 22-2* |
| 94 | 曲線末端 | X | X | | 22-5* |
| 95 | 斷裂皮帶 | X | X | | 22-6* |
| 96 | 啟動延遲 | X | | | 22-7* |
| 97 | 停機延遲 | X | | | 22-7* |
| 98 | 時鐘故障 | X | | | 0-7* |

表 8.1 警報/警告代碼清單

| No. | 說明 | 警告 | 警報/跳脫 | 警報/跳脫鎖定 | 參數設定值 |
|-----|--------|----|-------|---------|-------|
| 220 | 超載跳脫 | | X | | |
| 243 | 煞車晶體故障 | X | X | | |
| 244 | 散熱片溫度 | X | X | X | |
| 245 | 散熱片感測器 | | X | X | |
| 246 | 功率卡電源 | | X | X | |
| 247 | 溫度過高 | | X | X | |
| 248 | PS/不合規 | | X | X | |
| 250 | 新的備份零件 | | | X | |
| 251 | 新的類型代碼 | | X | X | |

表 8.2 警報/警告代碼清單

(X) 視參數而定

1) 無法透過 14-20 復歸模式自動復歸

跳脫是出現警報時產生的動作。跳脫會使馬達自由旋轉，可藉由按下復歸按鈕或藉由數位輸入（參數 5-1* [1]）來復歸。原先引起警報的事件是無法損壞變頻器或引起危險狀況。跳脫鎖定是在出現可能損壞變頻器或連接零件的警報時，所採取的動作。跳脫鎖定只能藉由電源關閉再開啟才能復歸。

| LED 指示 | |
|--------|-------|
| 警告 | 黃色 |
| 警報 | 閃爍紅色 |
| 跳脫鎖定 | 黃色和紅色 |

8

| 警報字組與擴展狀態字組 | | | | | |
|-------------|----------|------------|-------------|-------------|------------|
| 位元 | 十六進位 | 十進位 | 警報字組 | 警告字組 | 擴展狀態字組 |
| 0 | 00000001 | 1 | 煞車功能檢查 | 煞車功能檢查 | 加減速 |
| 1 | 00000002 | 2 | 溫度過高 | 溫度過高 | AMA 執行中 |
| 2 | 00000004 | 4 | 接地故障 | 接地故障 | 啟動 順時針/逆時針 |
| 3 | 00000008 | 8 | 控制卡過熱 | 控制卡過熱 | 相對減少 |
| 4 | 00000010 | 16 | 控制字組 時間止 | 控制字組 時間止 | 相對增加 |
| 5 | 00000020 | 32 | 過電流 | 過電流 | 回授過高 |
| 6 | 00000040 | 64 | 轉矩極限 | 轉矩極限 | 回授過低 |
| 7 | 00000080 | 128 | 熱敏電阻超溫 | 熱敏電阻超溫 | 輸出電流過高 |
| 8 | 00000100 | 256 | ETR 溫度過高 | ETR 溫度過高 | 輸出電流過低 |
| 9 | 00000200 | 512 | 逆變器過載 | 逆變器過載 | 輸出頻率過高 |
| 10 | 00000400 | 1024 | 欠電壓 | 欠電壓 | 輸出頻率過低 |
| 11 | 00000800 | 2048 | 過電壓 | 過電壓 | 煞車檢查成功 |
| 12 | 00001000 | 4096 | 短路 | 低電壓警告 | 最大煞車 |
| 13 | 00002000 | 8192 | 浪湧故障 | 高電壓警告 | 煞車 |
| 14 | 00004000 | 16384 | 主電源相位 欠相 | 主電源相位 欠相 | 超出轉速範圍 |
| 15 | 00008000 | 32768 | AMA 不正常 | 無馬達 | OVC 啟用 |
| 16 | 00010000 | 65536 | 信號浮零故障 | 信號浮零故障 | |
| 17 | 00020000 | 131072 | 內部故障 | 10V 電源過低 | |
| 18 | 00040000 | 262144 | 煞車全阻功率 | 煞車全阻功率 | |
| 19 | 00080000 | 524288 | 馬達 U 相缺相 | 煞車電阻短路 | |
| 20 | 00100000 | 1048576 | 馬達 V 相缺相 | 煞車晶體故障 | |
| 21 | 00200000 | 2097152 | 馬達 W 相缺相 | 速度限制 | |
| 22 | 00400000 | 4194304 | Fieldbus 故障 | Fieldbus 故障 | |
| 23 | 00800000 | 8388608 | 24 V 電源過低 | 24V 電源過低 | |
| 24 | 01000000 | 16777216 | 主電源故障 | 主電源故障 | |
| 25 | 02000000 | 33554432 | 1.8V 電源過低 | 電流限制 | |
| 26 | 04000000 | 67108864 | 煞車電阻短路 | 散熱片溫度低 | |
| 27 | 08000000 | 134217728 | 煞車晶體故障 | 電壓限制 | |
| 28 | 10000000 | 268435456 | 選項內容變更 | 未使用 | |
| 29 | 20000000 | 536870912 | 變頻器初始化 | 未使用 | |
| 30 | 40000000 | 1073741824 | 安全停機 | 未使用 | |

表 8.3 警報字組、警告字組和擴展狀態字組說明

警報字組、警告字組和擴展狀態字組可經由串列總線或用於診斷的 Fieldbus 選項來讀取。請同時參閱 16-90 警報字組、16-92 警告字組與 16-94 外部狀態字組。

8.1.1 故障訊息

警告 1, 10V 電源過低

控制卡的電源電壓低於端子 50 的 10 V。
從終端 50 斷開一些負載，因為 10 V 電源已經過載。
最大電流為 15 mA，最小電阻為 590 Ω。

連接的電位器若發生短路或電位器配線不當都可能造成這種結果。

疑難排解： 從端子 50 移除佈線。如果警告清除，表示用戶的配線方式有問題。如果警告沒有清除，請更換控制卡。

警告/警報 2, 類比訊號斷訊故障

唯有當使用者在參數 6-01，電流輸入中斷功能中為其進行設定以後，此警告或警報才會出現。類比輸入之一的信號數比為該輸入所設定的最小值的 50% 還少。配線發生斷裂或因故障裝置發出信號都有可能造成這種狀況。

疑難排解：

檢查所有類比輸入端子的連線狀況。信號的控制卡端子 53 與 54、共用端子 55。信號的 MCB 101 端子 11 與 12、共用端子 10。信號的 MCB 109 端子 1、3、5 與共用端子 2、4、6)。

檢查變頻器設定與開關設定是否符合類比信號類型。

執行輸入端子信號測試。

警告/警報 3, 無馬達

沒有馬達連接到變頻器的輸出端。唯有當使用者在參數 1-80，停機時的功能中為其進行設定以後，此警告或警報才會出現。

疑難排解： 檢查變頻器與馬達之間的連線狀況。

警告/警報 4, 電源缺相

電源端少了一相，或主電源電壓不平衡過高。如果變頻器上的輸入整流器發生故障，也會出現這個訊息。選項係以參數 14-12，主電源電壓不平衡時的功能設定。

疑難排解： 檢查變頻器的電源電壓和電源電流。

警告 5, 直流電路電壓過高

中間電路電壓 (DC) 高於高電壓警告限制。此限制會依變頻器的電壓級別而定。變頻器仍在有效使用中。

警告 6, 低電壓警告

中間電路電壓 (DC) 低於低電壓警告限制。此限制會依變頻器的電壓級別而定。變頻器仍在有效使用中。

警告/警報 7, 過電壓

如果中間電路電壓超過極限，變頻器在一段時間之後就會跳脫。

疑難排解：

- 連接一個煞車電阻器
- 延長加減速時間
- 變更加減速類型
- 啟動功能 2-10 煞車功能
- 增加 14-26 逆變器故障時跳脫延遲

警告/警報 8, 欠電壓

如果中間電路電壓 (DC) 降低到電壓的極限以下，變頻器會檢查是否連接了 24 V 備份電源。如果未連接 24 V 備份電源，變頻器將在指定的延遲時間後跳脫。延遲時間會隨著裝置規格而異。

疑難排解：

- 檢查輸入電壓是否與變頻器電壓相符。
- 執行輸入電壓測試
- 執行慢速充電與整流器電路測試

警告/警報 9, 逆變器超載

變頻器即將因過載而斷開 (電流過高的時間過久)。逆變器的電子熱保護的計數器會在 98% 時發出警告，在 100% 時跳脫，同時發出警報。在計數器低於 90% 時，變頻器才能復歸。

發生本故障是因為變頻器超載超過 100% 的時間太久。

疑難排解：

- 請比較 LCP 控制鍵上顯示的輸出電流與變頻器的額定電流。
- 請比較 LCP 控制鍵上顯示的輸出電流與測量的馬達電流。
- 在控制鍵上顯示變頻器熱負載並監測該值。當以高於變頻器的連續電流額定值執行時，計數器值應該增加。當以低於變頻器的連續電流額定值，計數器值應該減少。

注意：若需要高載波頻率，請參閱設計指南中的額定值降低章節以獲得詳細資訊。

警告/警報 10, 馬達過熱溫度

根據電子熱保護功能 (ETR)，馬達已經過熱。請選擇當計數器在 1-90 馬達熱保護中達到 100% 時，變頻器是要發出警告還是警報。發生本故障是因為變頻器超載超過 100% 的時間太久。

疑難排解：

- 請檢查馬達是否過熱。
- 馬達是否出現機械超載
- 馬達 1-24 馬達電流是否正確設定。
- 參數 1-20 到 1-25 的馬達資料是否正確設定。
- 參數 1-91，馬達散熱風扇的設定。
- 執行參數 1-29 中的 AMA。

警告/警報 11, 馬達熱敏電阻溫度過高

熱敏電阻或熱敏電阻連接已經斷開。請選擇當計數器在 1-90 馬達熱保護中達到 100% 時，變頻器是要發出警告還是警報。

疑難排解：

- 請檢查馬達是否過熱。
- 檢查馬達是否出現機械超載。
- 檢查端子 53 (或 54) (類比電壓輸入) 與端子 50 (+ 10 V 電源) 之間，或端子 18 或 19 (僅限數位輸入 PNP) 與端子 50 之間的熱敏電阻是否正確連接。

如果使用 KTY 感測器，檢查端子 54 和 55 之間的連接是否正確。

如果使用溫控開關或熱敏電阻，請檢查參數 1-93 的設定與感測器配線相符。

如果使用 KTY 感測器，請檢查參數 1-95、1-96 及 1-97 的設定與感測器配線相符。

警告/警報 12, 轉矩極限

轉矩高於 4-16 馬達模式的轉矩極限當中的值（在馬達操作中）或轉矩高於 4-17 再生發電模式的轉矩極限當中的值（在發電操作中）。可使用參數 14-25 將它從只可發出警告的模式，更改為發出警告後再發出警報。

警告/警報 13, 過電流

超過逆變器的尖峰電流極限（約為額定電流的 200%）。警告將持續約 1.5 秒，然後變頻器就會跳脫，同時發出警報。如果選取了機械煞車控制，可從外部復歸跳脫。

疑難排解：

衝擊負載或很快地將高慣性負載加速可能會造成這種故障的情況。

關閉變頻器。檢查馬達轉軸是否可以轉動。

檢查馬達規格是否與變頻器相符。

參數 1-20 到 1-25 的錯誤馬達資料。

警報 14, 接地（地線）故障

有輸出相對大地放電，可能是在變頻器和馬達之間的電纜線內，或在馬達本身之內。

疑難排解：

關閉變頻器並解決接地故障問題。

以高阻計測量馬達引線與馬達到地線的電阻值，以檢查馬達內部是否出現地線故障。

執行電流感測器測試。

警報 15, 硬體不符

一個安裝的選項無法以當前的控制卡硬體或軟體操作。

請記錄以下參數的值並與您的 Danfoss 供應商聯絡：

15-40 FC 類型

15-41 電力元件

15-42 電壓

15-43 軟體版本

15-45 實際類型代碼字串

15-49 控制卡軟體識別碼

15-50 功率卡軟體識別碼

15-60 選項安裝的（每個選項插槽）

15-61 選項軟體版本（每個選項插槽）

警報 16, 短路

馬達內或馬達端子上發生短路。

關閉變頻器並解決短路問題。

警告/警報 17, 控制字組時間止

到變頻器的通訊終止。

在 8-04 控制字組超時功能「未」設為「關閉」時才有這個警告。

如果 8-04 控制字組超時功能設為停機和跳脫，則會先出現警告，然後變頻器減速到跳脫為止，同時發出警報。

疑難排解：

檢查串列通訊電纜線上的連線情況。

增加 8-03 控制字組超時時間

檢查通訊設備的操作狀況。

確認是否根據 EMC 要求正確安裝。

警告 23, 內部風扇故障

風扇警告功能是一項額外的保護功能，可以檢查風扇是否運轉或安裝。風扇警告功能可以在 14-53 風扇監控當中停用（[0] 無效）。

針對 D、E 與 F 框架變頻器，已進行風扇調節電壓的監控。

疑難排解：

檢查風扇電阻值。

檢查慢速充電保險絲。

警告 24, 外部風扇故障

風扇警告功能是一項額外的保護功能，可以檢查風扇是否運轉或安裝。風扇警告功能可以在 14-53 風扇監控當中停用（[0] 無效）。

針對 D、E 與 F 框架變頻器，已進行風扇調節電壓的監控。

疑難排解：

檢查風扇電阻值。

檢查慢速充電保險絲。

警告 25, 煞車電阻短路

在操作時會監控煞車電阻器。如果發生短路，煞車功能會中斷，警告也會出現。變頻器仍能運作，但是沒有煞車功能。關閉變頻器並更換煞車電阻器（請參閱 2-15 煞車功能檢查）。

警告/警報 26, 煞車全阻功率

傳輸到煞車電阻器的功率的計算：是以煞車電阻器的電阻值和中間電路電壓為基準，以過去 120 秒的平均值，計算成百分數。當耗散的煞車容量超過 90% 時，就會出現警告。如果在 2-13 煞車容量監測中選取了跳脫 [2]，則當耗散的煞車容量超過 100% 時，變頻器將斷開，同時發出這個警報。

警告：如果煞車電晶體發生短路，會產生大量電力傳送到煞車電阻器的危險性。

警告/警報 27, 煞車斷路器故障

在操作時會監控煞車電晶體，如果發生短路，就會中斷煞車功能並顯示警告。變頻器仍將能夠運行，但由於煞車電晶體發生短路，即使煞車電阻器沒有作用也會有大量電力傳送到煞車電阻器。

關閉變頻器並移開煞車電阻器。

萬一煞車電阻過熱，此警報/警告也可能發生。端子 104 至 106 可作為煞車電阻使用。Klixon 輸入，參閱「煞車電阻溫度開關」章節。

警告/警報 28, 煞車檢查失敗

煞車電阻故障：煞車電阻迄未連接也沒有作用。

檢查參數 2-15, 煞車檢查。

警報 29 散熱片溫度

已經超過散熱片的最大溫度。直到散熱片的溫度低於已定義的散熱片溫度，才會復歸溫度故障。跳脫與復歸點會因變頻器的規格而異。

疑難排解：

- 環境溫度過高。
- 馬達電纜線過長。
- 變頻器上方與下方間隙錯誤。
- 髒汙的散熱片。
- 變頻器周圍氣流被阻塞。
- 損壞的散熱片風扇。

對於 D、E 與 F 機架變頻器，此警報係根據安裝於 IGBT 模組內部之散熱片感測器所測得的溫度。對於 F 機架變頻器，整流器模組中的熱感測器亦會觸發此警報。

疑難排解：

- 檢查風扇電阻值。
- 檢查慢速充電保險絲。
- IGBT 熱感測器。

警報 30, 馬達 U 相缺相

變頻器與馬達之間的馬達 U 相缺相。
關閉變頻器並檢查馬達 U 相。

警報 31, 馬達 V 相缺相

變頻器和馬達之間的馬達 V 相缺相。
關閉變頻器並檢查馬達 V 相。

警報 32, 馬達 W 相缺相

變頻器和馬達之間的馬達 W 相缺相。
關閉變頻器並檢查馬達 W 相。

警報 33, 浪湧故障

在短時間之內發生太多次的上電。讓裝置冷卻到操作溫度。

警告/警報 34, Fieldbus 通訊故障

通訊選項卡上的 Fieldbus 沒有作用。

警告/警報 35, 超出頻率範圍：

當輸出頻率到達上限（設定於參數 4-53）或下限（設定於參數 4-52）時將會出現此警告。此警告會顯示在製程控制，閉迴路（參數 1-00）當中。

警告/警報 36, 主電源故障

本警告/警報僅在失去進入變頻器的輸入電壓且 14-10 主電源故障「沒有」設定為 OFF（關）時有效。檢查變頻器的保險絲

警報 38, 內部故障

可能需要聯絡您的 Danfoss 供應商。某些典型的警告訊息：

| | |
|---------|-----------------------|
| 0 | 串列埠無法初始化。嚴重的硬體故障 |
| 256-258 | 電源 EEPROM 數據有缺陷或太舊 |
| 512 | 控制卡 EEPROM 數據有缺陷或太舊 |
| 513 | 讀取 EEPROM 數據時通訊時間截止 |
| 514 | 讀取 EEPROM 數據時通訊時間截止 |
| 515 | 應用導向的控制無法識別 EEPROM 數據 |

| | |
|-----------|--|
| 516 | 無法寫入 EEPROM，原因是正在執行寫入指令 |
| 517 | 寫入指令時間截止 |
| 518 | EEPROM 故障 |
| 519 | 在 EEPROM 中有遺失或無效的條碼數據 |
| 783 | 參數值超出上/下限 |
| 1024-1279 | 無法送出必須送出的 cantelegram |
| 1281 | 數位信號處理器閃爍時間截止 |
| 1282 | 電源微軟體版本不符 |
| 1283 | 電源 EEPROM 數據版本不符 |
| 1284 | 無法讀取數位信號處理器軟體版本 |
| 1299 | 插槽 A 選項軟體版本太舊 |
| 1300 | 插槽 B 選項軟體版本太舊 |
| 1301 | 插槽 C0 選項軟體版本太舊 |
| 1302 | 插槽 C1 選項軟體版本太舊 |
| 1315 | 插槽 A 中的選項軟體不被支援（不允許） |
| 1316 | 插槽 B 中的選項軟體不被支援（不允許） |
| 1317 | 插槽 C0 中的選項軟體不被支援（不允許） |
| 1318 | 插槽 C1 中的選項軟體不被支援（不允許） |
| 1379 | 在計算平台版本時，選項 A 並未回應。 |
| 1380 | 在計算平台版本時，選項 B 並未回應。 |
| 1381 | 在計算平台版本時，選項 C0 並未回應。 |
| 1382 | 在計算平台版本時，選項 C1 並未回應。 |
| 1536 | 在應用導向的控制中登錄了一項例外。程式除錯資訊寫入 LCP |
| 1792 | DSP 監控器啟用。電力零件數據的馬達導向控制數據的程式除錯資訊沒有正確傳輸 |
| 2049 | 電源數據重新啟動 |
| 2064-2072 | H081x: 插槽 x 中的選項已經重新啟動 |
| 2080-2088 | H082x: 插槽 x 中的選項已發出上電等待 |
| 2096-2104 | H083x: 插槽 x 中的選項已發出合規的上電等待 |
| 2304 | 無法讀取電源 EEPROM 中的任何資料 |
| 2305 | 電源裝置的軟體版本資訊缺少 |
| 2314 | 電源裝置的電力裝置資料缺少 |
| 2315 | 電源裝置的軟體版本資訊缺少 |
| 2316 | 電源裝置的 io_statepage 缺少 |
| 2324 | 在上電時功率卡的配置被判定為錯誤 |
| 2325 | 使用主電源時，功率卡停止通訊 |
| 2326 | 在功率卡登錄延遲後功率卡的配置被判定為錯誤 |
| 2327 | 有太多的功率卡位置已經登錄為「目前存在」 |
| 2330 | 功率卡之間的功率大小資訊不相符 |
| 2561 | DSP 與 ATACD 之間無任何通訊 |
| 2562 | 從 ATACD 至 DSP 無任何通訊（狀態執行中） |
| 2816 | 堆疊溢位元控制卡模組 |
| 2817 | 排定器慢速工作 |
| 2818 | 快速工作 |
| 2819 | 參數執行緒： |
| 2820 | LCP 堆疊溢位 |
| 2821 | 串列埠溢位 |
| 2822 | USB 埠溢位 |
| 2836 | cfListMemPool 太小 |
| 3072-5122 | 參數值超出限制範圍 |
| 5123 | 插槽 A 中的選項：與控制卡硬體不相容的硬體 |
| 5124 | 插槽 B 中的選項：與控制卡硬體不相容的硬體 |
| 5125 | 插槽 C0 中的選項：與控制卡硬體不相容的硬體 |
| 5126 | 插槽 C1 中的選項：與控制卡硬體不相容的硬體 |
| 5376-6231 | 記憶體不足 |

警報 39, 散熱片感測器

散熱片溫度感測器無回授。

功率卡上沒有來自 IGBT 熱感測器的信號。問題可能出在功率卡、閘極驅動器卡或功率卡與閘極驅動器卡之間的帶狀電纜上。

警告 40, 過載 T27

檢查端子 27 的負載或移除短路的連線。檢查 5-00 數位輸入/輸出模式與 5-01 端子 27 的模式。

警告 41, 過載 T29

檢查端子 29 的負載或移除短路的連線。檢查 5-00 數位輸入/輸出模式與 5-02 端子 29 的模式。

警告 42, 過載 X30/6 或過載 X30/7

針對 X30/6，檢查端子 X30/6 的負載或移除短路的連線。檢查 5-32 端子 X30/6 數位輸出 (MGB 101)。



針對 X30/7, 檢查端子 X30/7 的負載或移除短路的連線。
檢查 5-33 端子 X30/7 數位輸出 (MCB 101)。

警報 46, 電力卡電源

電力卡的電源超出範圍。

功率卡上的開關模式電源 (SMPS) 會產生三種電源: 24 V、5V、+/- 18V。以 MCB 107 選項的 24 VDC 開啟時, 只有 24 V 與 5 V 電源會受到監控。以三相主電源電壓啟動時, 所有三個電源都會受到監控。

警告 47, 24V 電源過低

24 VDC 是在控制卡上測量的。外接的 24 VDC 備份電源可能過載, 否則, 請聯絡您的 Danfoss 供應商。

警告 48, 1.8 V 電源過低

控制卡上所使用的 1.8 V 直流電源超過極限。電源是在控制卡上測量的。

警告 49, 速度限制

轉速不在 4-11 馬達轉速下限 [RPM] 和 4-13 馬達轉速上限 [RPM] 內規定的範圍之內。

警報 50, AMA 校準失敗

請聯絡您的 Danfoss 供應商。

警報 51, AMA 檢查 U_{nom} 與 I_{nom}

馬達電壓、馬達電流和馬達功率的設定大概有錯。請檢查設定。

警報 52, AMA I_{nom} 過低

馬達電流過低。請檢查設定。

警報 53, AMA 馬達過大

馬達過大, AMA 無法執行。

警報 54, AMA 馬達過小

馬達過大, AMA 無法執行。

警報 55, AMA 參數超出

所發現的馬達參數值不在可接受的範圍內。

警報 56, 用戶中斷 AMA

AMA 已被使用者中斷。

警報 57, AMA 暫停

嘗試再度啟動 AMA 幾次, 直到可執行 AMA 為止。請注意, 重複執行可能會讓馬達加熱到電阻值 R_s 和 R_r 會增加的程度。不過在大多數情況下都不必在意。

警報 58, AMA 內部故障

請聯絡您的 Danfoss 供應商。

警告 59, 電流限制

電流高於參數 4-18, 電流極限中的值。

警告 60, 外部互鎖

外部互鎖已經啟動。要繼續正常操作, 則在已設定外部互鎖的端子加上 24 V DC 的電壓, 然後將變頻器復歸 (透過串列通訊、數位 I/O 或按下鍵盤上的復歸按鈕)。

警告 61, 追蹤誤差

在計算的馬達轉速以及回授裝置的轉速測量值之間的誤差已被偵測出。「警告/警報/停用」功能已在參數 4-30, 馬達回授缺損功能當中設定; 誤差設定值已在參數 4-31, 馬達回授轉速錯誤當中設定; 而允許的誤差時間已在參數 4-32, 馬達回授缺損時間截止當中設定。在試運行程序中, 這些功能可能生效。

警告 62, 輸出頻率最大極限

輸出頻率大於設定值。 4-19 最大輸出頻率

警告 64, 電壓限制

負載和速度的組合要求的馬達電壓比實際的直流電壓還要高。

警告/警報/跳脫 65, 控制卡過熱

控制卡過熱: 控制卡的斷開溫度為 80° C。

警告 66, 散熱片溫度過低

此警報係根據 IGBT 模組中的溫度感測器而發出。

疑難排解:

散熱片的溫度量測值為 0° C, 這可能表示溫度感測器有缺陷, 導致風扇速度會增加到最大值。IGBT 與閘極驅動器卡之間的感測器電線若中斷則會出現警告。請同時檢查 IGBT 熱感測器。

警報 67, 選項模組內容變更

在上次關閉電源之後, 一個或以上的選項已經被加上或移除。

警報 68, 安全停機生效

安全停機已啟動生效。要繼續正常操作, 請在端子 37 上加上 24 VDC 的電壓, 然後發出復歸信號 (透過總線、數位 I/O 或按下復歸鍵)。請參閱參數 5-19, 端子 37 安全停機。

警報 69, 電力卡溫度

功率卡上的溫度感測器不是過熱就是過冷。

疑難排解:

檢查門風扇的運作狀況。

檢查門風扇的過濾器是否阻塞。

檢查纜線固定頭板是否正確安裝於 IP 21 與 IP 54 (NEMA 1 與 NEMA 12) 變頻器上。

警報 70, FC 設定不合規

控制卡與電力卡的實際組合不合規定。

警告/警報 71, PTC 1 安全停機

安全停機已經從 MCB 112 PTC 熱敏電阻卡啟動 (馬達過熱)。當 MCB 112 再次施加 24 V DC 至 T-37 時 (當馬達溫度達到可接受的程度), 以及當 MCB 112 的數位輸入功能被停用時, 將恢復正常操作。當此發生時, 必須送出復歸信號 (透過串列通訊、數位 I/O 或按鍵盤上的復歸按鈕)。請注意, 若啟用自動重新啟動, 則馬達可能會在故障清除後隨即啟動。

警報 72, 危險故障

安全停機並跳脫。安全停機與 MCB 112 PTC 熱敏電阻卡的數位輸入有不預期的信號等級。

警告 73, 安全停機自動啟動

安全停機。請注意, 若啟用自動重新啟動, 則馬達可能會在故障清除後隨即啟動。

警告 76, 功率單位設定

需要的功率單位數目與偵測到的使用中功率單位數目不符。若模組功率卡內的特定功率數據與剩下的變頻器不符, 在更換 F 框架模組時將會發生問題。請確認備份零件及其功率卡的零件編號是正確的。

警告 77, 降低功率模式:

本警告顯示變頻器正在降低功率的模式下操作（即低於逆變器章節所允許的數值）。當設定變頻器以較少的逆變器執行本警告將在關閉電源再開啟電源時產生，並持續保持開啟。

警報 79, 合規的電力元件組態

標度卡零件編號不正確或未安裝。功率卡上的 MK102 連接器也無法安裝。

警報 80, 變頻器恢復出廠設定

在手動復歸之後，參數設定值被初始化成為出廠設定值。

警報 91, 類比輸入 54 設定錯誤

當 KTY 感測器連接到類比輸入端子 54 時，開關 S202 必須在 OFF 位置（電壓輸入）設定。

警報 92, 無流量

已經偵測到系統內有無負載的情形。參閱參數群組 22-2。

警報 93, 乾運轉泵浦

當有無流量與高轉速的情形時，這表示泵浦進行乾運轉。參閱參數群組 22-2。

警報 94, 曲線末端

回授低於設定點，代表管路系統中有洩漏的情形。參閱參數群組 22-5。

警報 95, 斷裂皮帶

轉矩低於無負載轉矩設定值，表示皮帶斷裂。參閱參數群組 22-6。

警報 96, 啟動延遲

由於短路循環保護已經啟用，馬達啟動已經延遲。參閱參數群組 22-7。

警告 97, 安全停機

由於短路循環保護已經啟用，馬達停機已經延遲。參閱參數群組 22-7。

警告 98, 時鐘故障

時鐘故障。時間迄未設定，或 RTC 時鐘（若有安裝）故障。參閱參數群組 0-7。

警報 243, 煞車 IGBT

此警報僅用於 F 機架變頻器。與警報 27 相同。警報記錄中的報告值可以顯示出那個電源模組產生警報訊息：

- 1 = 左側大部分的逆變器模組。
- 2 = F2 或 F4 變頻器內的中間逆變器模組。
- 2 = F1 或 F3 變頻器內的右側逆變器模組。
- 3 = F2 或 F4 變頻器內的右側逆變器模組。
- 5 = 整流器模組。

警報 244, 散熱片溫度

此警報僅用於 F 機架變頻器。與警報 29 相同。警報記錄中的報告值可以顯示出那個電源模組產生警報訊息：

- 1 = 左側大部分的逆變器模組。
- 2 = F2 或 F4 變頻器內的中間逆變器模組。
- 2 = F1 或 F3 變頻器內的右側逆變器模組。
- 3 = F2 或 F4 變頻器內的右側逆變器模組。

- 5 = 整流器模組。

警報 245, 散熱片感測器

此警報僅用於 F 機架變頻器。與警報 39 相同。警報記錄中的報告值可以顯示出那個電源模組產生警報訊息：

- 1 = 左側大部分的逆變器模組。
- 2 = F2 或 F4 變頻器內的中間逆變器模組。
- 2 = F1 或 F3 變頻器內的右側逆變器模組。
- 3 = F2 或 F4 變頻器內的右側逆變器模組。
- 5 = 整流器模組。

警報 246, 電力卡電源

此警報僅用於 F 機架變頻器。與警報 46 相同。警報記錄中的報告值可以顯示出那個電源模組產生警報訊息：

- 1 = 左側大部分的逆變器模組。
- 2 = F2 或 F4 變頻器內的中間逆變器模組。
- 2 = F1 或 F3 變頻器內的右側逆變器模組。
- 3 = F2 或 F4 變頻器內的右側逆變器模組。
- 5 = 整流器模組。

ALARM 247, 功率卡溫度

此警報僅用於 F 機架變頻器。與警報 69 相同。警報記錄中的報告值可以顯示出那個電源模組產生警報訊息：

- 1 = 左側大部分的逆變器模組。
- 2 = F2 或 F4 變頻器內的中間逆變器模組。
- 2 = F1 或 F3 變頻器內的右側逆變器模組。
- 3 = F2 或 F4 變頻器內的右側逆變器模組。
- 5 = 整流器模組。

警報 248, 合規的電力元件設定

此警報僅用於 F 框架變頻器。與警報 79 相同。警報記錄中的報告值可以顯示出那個電源模組產生警報訊息：

- 1 = 左側大部分的逆變器模組。
- 2 = F2 或 F4 變頻器內的中間逆變器模組。
- 2 = F1 或 F3 變頻器內的右側逆變器模組。
- 3 = F2 或 F4 變頻器內的右側逆變器模組。
- 5 = 整流器模組。

警報 250, 新的備份零件

電源或開關模式電源已經更換。必須在 EEPROM 當中恢復變頻器類型代碼。按照裝置上的標籤在 14-23 類型代碼設定中選擇正確的類型代碼。請記得選擇「儲存至 EEPROM」以完成動作。

警報 251, 新的 類型代碼

變頻器已經有新的類型代碼。

索引

| | | | |
|-----------------------------------|--------|---|--------|
| A | | Q3 功能設定表單 (Function Setups)..... | 61 |
| AMA..... | 48, 56 | Q5 已做的變更 (Changes Made)..... | 63 |
| C | | Q6 記錄 (Loggings)..... | 63 |
| CAN Fieldbus..... | 97 | Quick Menu..... | 52, 59 |
| E | | R | |
| ELCB 繼電器..... | 35 | Reset..... | 53 |
| F | | RFI 開關..... | 35 |
| FC | | RS 485 總線連接..... | 57 |
| 資訊..... | 100 | S | |
| 閉迴路..... | 105 | Status..... | 51 |
| Fieldbus 連接..... | 40 | V | |
| G | | VLT® AQUA 變頻器..... | 4 |
| GLCP..... | 56 | — | |
| I | | 一般考量事項..... | 15 |
| IT 主電源..... | 35 | 一般警告..... | 4, 6 |
| K | | 串 | |
| KTY 感測器..... | 130 | 串列通訊..... | 120 |
| L | | 串級控制器..... | 111 |
| LCP | | 串級控制選項..... | 114 |
| LCP..... | 56 | 主 | |
| 102..... | 50 | 主設定表單模式..... | 52, 63 |
| LED..... | 50 | 主電抗值..... | 69 |
| M | | 主電源 (L1-1、L2-1、L3-1、L1-2、L2-2、L3-2)：. . . | 117 |
| Main Menu..... | 59 | 主電源連接..... | 37 |
| MCT 10..... | 57 | 以 | |
| N | | 以步進方式..... | 55 |
| NAMUR..... | 24 | 佈 | |
| NLCP..... | 53 | 佈線..... | 26 |
| P | | 使 | |
| PC 軟體工具..... | 57 | 使用 GLCP 時，快速傳輸參數設定..... | 56 |
| Profibus | | 供 | |
| Profibus..... | 96 | 供水處理應用的有效率參數設定方式..... | 60 |
| DP-V1..... | 57 | 保 | |
| Q | | 保護..... | 38 |
| Q1 個人設定表單 (My Personal Menu)..... | 60 | 保護及功能..... | 120 |
| Q2 快速安裝 (Quick Setup)..... | 61 | 保險絲..... | 26, 38 |

| | | | |
|-----------------------------|--------|-------------------------|-----|
| 修 | | 如 | |
| 修復工作..... | 6 | 如何將電腦連接到..... | 57 |
| | | 如何操作圖形化 LCP (GLCP)..... | 50 |
| 停 | | 安 | |
| 停止類別 0 (EN 60204-1)..... | 8 | 安全停機..... | 7 |
| | | 安全停機安裝..... | 7 |
| 冷 | | 安全說明..... | 6 |
| 冷卻..... | 21 | 安全類別 3 (EN 954-1)..... | 8 |
| | | 定 | |
| 出 | | 定子漏電電抗值..... | 69 |
| 出廠設定..... | 56, 86 | 對 | |
| | | 對地漏電電流..... | 6 |
| 初 | | 導 | |
| 初始化..... | 56 | 導管冷卻方式..... | 21 |
| | | 後 | |
| 加 | | 後方冷卻..... | 21 |
| 加速/減速..... | 43 | 快 | |
| 加速時間..... | 69 | 快速表單..... | 60 |
| | | 快速表單模式..... | 52 |
| 包 | | 意 | |
| 包含出廠時已安裝煞車斷路器選項的變頻器..... | 36 | 意外啟動..... | 7 |
| | | 應 | |
| 參 | | 應用功能..... | 108 |
| 參數設定..... | 59 | 手 | |
| 參數選擇..... | 64 | 手動馬達啟動器..... | 24 |
| 參數選項..... | 86 | 拆 | |
| | | 拆開..... | 9 |
| 含 | | 指 | |
| 含 Pilz 安全繼電器的 IEC 緊急停機..... | 24 | 指示燈 (LED):..... | 51 |
| | | 接 | |
| 啟 | | 接地..... | 35 |
| 啟動/停機..... | 42 | 控 | |
| | | 控制卡, 串列通訊:..... | 118 |
| 圖 | | 控制卡, 10 V DC 輸出..... | 119 |
| 圖形顯示..... | 50 | | |
| | | | |
| 外 | | | |
| 外部 閉迴路..... | 106 | | |
| 外部溫度監控..... | 24 | | |
| 外部風扇異常電源..... | 37 | | |
| | | | |
| 大 | | | |
| 大 顯 示 行 | | | |
| 2, 0-23..... | 67 | | |
| 3, 0-24..... | 67 | | |

| | | | |
|----------------------|--------|---------------------|-----|
| 控制卡, 24 V DC 輸出..... | 119 | | |
| 控制卡, USB 串列通訊..... | 120 | 正 | |
| 控制卡效能..... | 120 | 正弦濾波器..... | 28 |
| 控制特性..... | 119 | | |
| 控制端子..... | 41 | 殘 | |
| 控制端子的輸入極性..... | 46 | 餘 | |
| 控制端子的進手..... | 40 | 電 | |
| 控制電纜線..... | 44, 46 | 流 | |
| | | 器 | |
| | | 殘餘電流器..... | 6 |
| | | (RCD)..... | 24 |
| | | | |
| 操 | | 氣 | |
| 操作/顯示..... | 87 | 氣流..... | 21 |
| | | | |
| 收 | | 水 | |
| 收緊扭力..... | 35 | 水處理應用功能..... | 116 |
| | | 水處理應用功能, 29-**..... | 85 |
| | | | |
| 故 | | 漏 | |
| 故障訊息..... | 129 | 漏電電流..... | 6 |
| | | | |
| 數 | | 煞 | |
| 數位輸入/輸出..... | 93 | 煞車功能..... | 90 |
| 數位輸入:..... | 117 | 煞車控制..... | 130 |
| 數位輸出..... | 118 | 煞車電纜線..... | 36 |
| 數 | | 煞車電阻溫度開關..... | 40 |
| 據 | | | |
| 讀 | | 特 | |
| 出 | | 特殊功能..... | 99 |
| 數據讀出..... | 102 | | |
| 2..... | 104 | 狀 | |
| | | 狀態訊息..... | 50 |
| | | | |
| 旁 | | 環 | |
| 旁通選項..... | 116 | 環境..... | 119 |
| | | | |
| 智 | | 直 | |
| 智慧邏輯控制器..... | 98 | 直流電路..... | 129 |
| | | | |
| 更 | | 空 | |
| 更改一組數字型數據值..... | 55 | 空間..... | 15 |
| 更改數據..... | 54 | 空間加熱器與溫度調節裝置..... | 24 |
| 更改數據值..... | 55 | | |
| 更改文字值..... | 54 | 管 | |
| | | 管線填充時間, 29-03..... | 85 |
| | | 管線填充有效, 29-00..... | 85 |
| | | | |
| 有 | | 索 | |
| 有遮罩/有保護層..... | 46 | 索引參數..... | 55 |
| | | | |
| 機 | | | |
| 機架大小 F 面板選項..... | 24 | | |
| 機械安裝..... | 15 | | |
| 機械尺寸..... | 11, 14 | | |
| 機械煞車控制..... | 48 | | |

| | | | |
|--|---------|--------------------------|-----|
| 絕 | | 警 | |
| 絕緣電阻監控器 (IRM)..... | 24 | 警報/警告代碼清單..... | 127 |
| | | 警報與警告..... | 126 |
| 縮 | | 變 | |
| 縮寫與標準..... | 5 | 變頻器接收..... | 9 |
| | | 變頻器閉迴路, 20-**..... | 77 |
| 繼 | | 負 | |
| 繼電器輸出..... | 119 | 負載/馬達..... | 89 |
| 纜 | | 軟 | |
| 纜線固定頭/導線管入口 - IP21 (NEMA 1) 與 IP54 (NEMA12)..... | 21 | 軟體版本..... | 6 |
| 纜線長度和橫截面..... | 117 | 載 | |
| 脈 | | 載波頻率:..... | 28 |
| 脈衝啟動/停機..... | 42 | 輸 | |
| 脈衝輸入..... | 118 | 輸出效能 (U、V、W)..... | 117 |
| 自 | | 轉 | |
| 自動調諧 (AMA)..... | 47 | 轉矩..... | 35 |
| 自由旋轉..... | 52 | 轉矩特性..... | 117 |
| 舉 | | 逆 | |
| 舉吊..... | 9 | 逆 止 閘 加 減 速 結 束 轉 速 | |
| 著 | | [Hz]..... | 70 |
| 著作權、責任限制與修訂權..... | 4 | [RPM]..... | 70 |
| 處 | | 透 | |
| 處置說明..... | 5 | 透過電位器的電壓設定值..... | 43 |
| 規 | | 通 | |
| 規劃安裝地點..... | 9 | 通訊和選項..... | 95 |
| 計 | | 通訊選項..... | 131 |
| 計時的動作..... | 83, 110 | 遮 | |
| 設 | | 遮罩的電纜線..... | 35 |
| 設定值/加減速..... | 91 | 銘 | |
| 設定值/回授單位, 20-12..... | 77 | 銘牌上的數據..... | 47 |
| 語 | | 銘牌數據..... | 47 |
| 語言一參數, 0-01..... | 65 | 開 | |
| 語 言 套 件 | | 開關 S201、S202 和 S801..... | 47 |
| 1..... | 65 | | |
| 2..... | 65 | | |
| 3..... | 65 | | |
| 4..... | 65 | | |

限

限幅/警告..... 92

電

電位器設定值..... 43

電壓等級..... 117

電子廢棄物..... 5

電氣安裝..... 41, 44

電源連接..... 26

電線進出空間..... 15

電纜線的遮罩:..... 28

電纜線長度和橫截面積:..... 28

類

類比輸入..... 118

類比輸入/輸出..... 94

類比輸入/輸出選項 MCB 109..... 113

類比輸出..... 118

顯

顯示..... 行

1.2, 0-21..... 67

1.3, 0-22..... 67

馬

馬達並聯..... 48

馬達保護..... 120

馬達熱保護..... 49

馬達輸出..... 117

馬達過載保護..... 6

馬達銘牌..... 47

馬達電纜線..... 36

高

高功率保險絲表..... 38

高電壓警告..... 4



www.danfoss.com/drives。

Danfoss 對於在目錄、說明小冊與其他的印刷品當中可能產生的錯誤概不負責任。Danfoss 保留在未經事先通知之下更改其產品的權利。如果該類的修改不會導致事先同意之規格必須隨之修改的話，則前述的權利亦適用。

本資料中的所有商標均是個別公司的財產。Danfoss 與 Danfoss 標誌係 Danfoss A/S 的商標。版權所有，翻錄必究。

