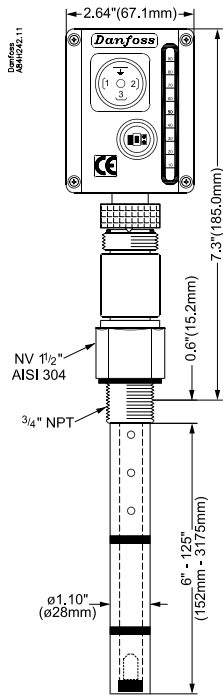
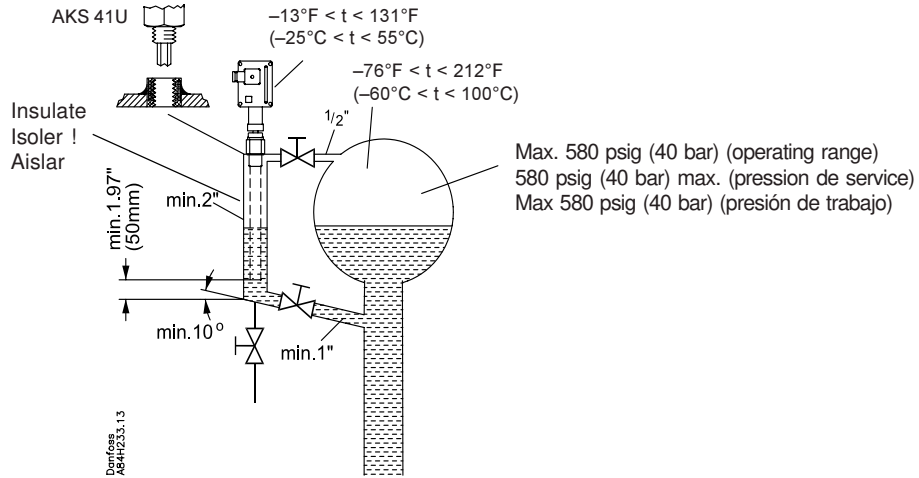
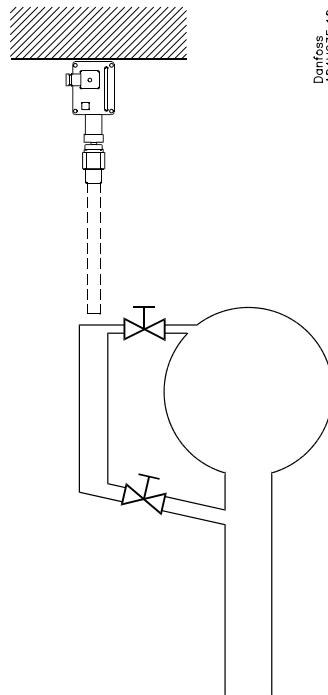


Assembly  
Montage  
Montaje



Type	Insertion length
AKS 41U-6"	6" (152 mm)
AKS 41U-8"	8" (203 mm)
AKS 41U-12"	12" (305 mm)
AKS 41U-15.3"	15.3" (389 mm)
AKS 41U-19.2"	19.2" (488 mm)
AKS 41U-23.1"	23.1" (587 mm)
AKS 41U-30"	30" (762 mm)
AKS 41U-35"	35" (889 mm)
AKS 41U-45"	45" (1143 mm)
AKS 41U-55"	55" (1397 mm)
AKS 41U-65"	65" (1651 mm)
AKS 41U-85"	85" (2159 mm)
AKS 41U-105"	105" (2667 mm)
AKS 41U-125"	125" (3175 mm)

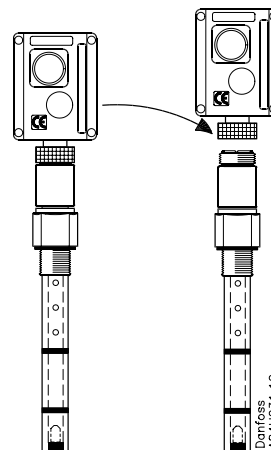
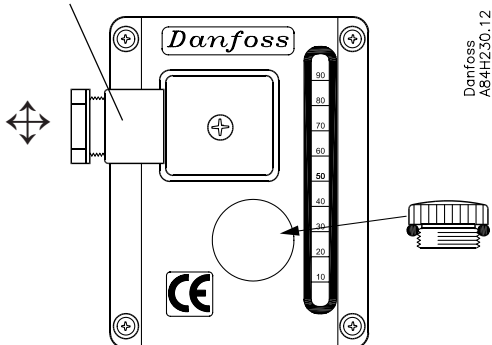


Remember clearance required for replacement of level transmitter, if applicable

Ne pas oublier le dégagement en hauteur nécessaire pour un remplacement éventuel du transmetteur de niveau.

No olvidar dejar el espacio suficiente por si es necesario cambiar el transductor de nivel.

Plug - can be mounted in 4 different positions  
Prise - peut être montée dans 4 directions  
Clavija - puede montarse en 4 direcciones

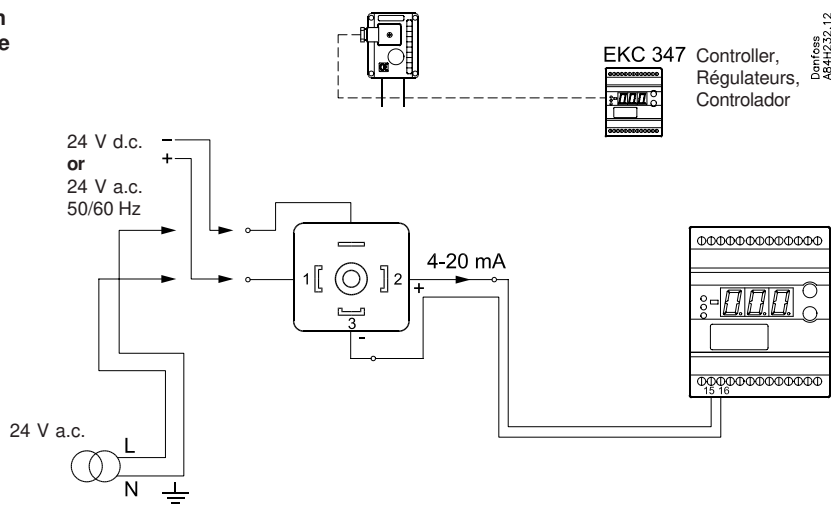


Can be separated without taking the sensor off the refrigeration system.

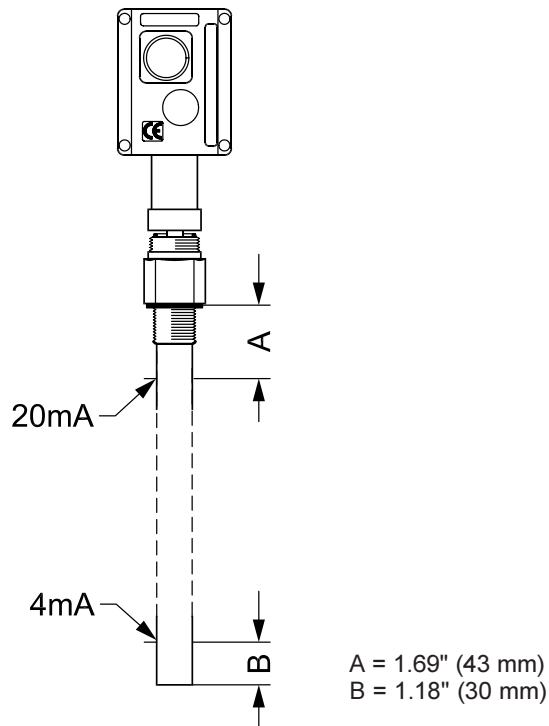
Peut être retiré sans avoir à démonter la sonde du système de réfrigération.

Se puede desmontar sin tener que quitar el sensor del sistema de refrigeración.

**Electrical connection**  
**Connexion électrique**  
**Conexión eléctrica**



**Measuring range**  
**Plage de mesure**  
**Rango de medida**



**Factory setting:**

The rod comes factory calibrated for R717 (NH<sub>3</sub>), so that it will cover 4 to 20 mA throughout the rod's whole measuring range. Any disturbances in connection with the level measurement will be damped internally.

**Réglages en usine :**

La tige est calibrée en usine pour le fluide frigorigène R 717 (NH<sub>3</sub>) de façon à transmettre un signal d'intensité comprise entre 4 et 20 mA sur la plage de mesure complète de la tige. Toute perturbation dans le cadre de la mesure de niveau sera amortie intérieurement.

**Ajuste de fábrica:**

La varilla está calibrada de fábrica para R 717 (NH<sub>3</sub>) con una señal de salida de 4-20 mA, que se distribuye a lo largo de la longitud de la varilla. Cualquier perturbación del control de nivel será amortiguada interiormente.

**R717(NH<sub>3</sub>)**

It is not necessary to change the settings. The factory setting can be used.

Le réglage en usine peut être utilisé et il n'est donc pas nécessaire de modifier les réglages.

No es necesario cambiar los parámetros. Se puede utilizar el ajuste de fábrica.

**R22 / R404A / R134a**

Setting for the required refrigerant must be made by following the procedure described in next section.

Suivre la procédure décrite dans le chapitre suivant pour modifier les réglages selon le fluide frigorigène utilisé.

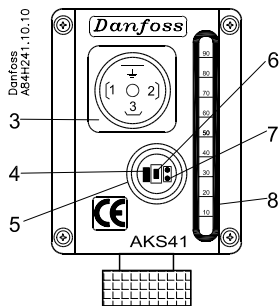
La calibración para el refrigerante requerido debe efectuarse siguiendo las instrucciones mostradas más adelante.

**R\_\_\_\_\_**

If an alternative refrigerant is used to those listed, revised calibration of the level transmitter is required. Please contract Danfoss.

Si vous utilisez un fluide frigorigène qui ne figure pas sur la liste, une modification du calibrage du transmetteur de niveau est nécessaire. Veuillez contacter Danfoss.

Si se utilizan otros refrigerantes no relacionados aquí, se requiere una nueva calibración del transmisor de nivel. Consultar a Danfoss.



- 3 DIN connection  
Connexion DIN  
Conexión DIN
- 4 Green LED  
DEL verte  
LED verde
- 5 Calibration cover  
Couvercle de calibration  
Tapa de calibración
- 6 Calibration pushbutton  
Bouton-poussoir de calibration  
Botón de calibración
- 7 Jumper  
Cavalier  
Clavija puente
- 8 OPTION: LED Bargraph for indication of liquid level.  
OPTION : bargraph à DEL pour indication de niveau liquide  
OPCIÓN: bargraph LED para la indicación de nivel de líquido

## English

### Setting of the AKS 41U

The setting of the sensor for the actual refrigerant may be carried out before the liquid level sensor is installed.

- Before connecting electrically the liquid level sensor press the calibration pushbutton and keep it pressed while connecting 24V a.c./ 24 V d.c. to the sensor and then releasing the pushbutton.



#### NOTE!

This sequence must be observed. If the supply voltage is connected before the calibration pushbutton is activated, the signal damping will be changed.

- After releasing the calibration pushbutton observe the present refrigerant setting and measure the 4-20 mA output signal.

- 1 flash of Green LED - output signal is ~ 5 mA = R717 (factory setting)
- 2 flashes of Green LED - output signal is ~ 6 mA = R22
- 3 flashes of Green LED - output signal is ~ 7 mA = R404A
- 4 flashes of Green LED - output signal is ~ 8 mA = R134a

- Activate the calibration pushbutton to select required refrigerant. Each activating will cause AKS 41U to step to next refrigerant according to below sequence:

- ~ 5 mA = R717 (factory setting)
- ~ 6 mA = R22
- ~ 7 mA = R404A
- ~ 8 mA = R134a

- When the current corresponds to the required refrigerant, wait 10 seconds until the green LED is constant ON (not flashing). This indicates that the required refrigerant has been selected.

- To leave the setting mode isolate the voltage supply to the level transmitter. Go through step 1, 2 and 5 if you wish to control the setting.

### Signal damping

Signal damping is factory-set at 15 seconds. This setting can be altered by activating the calibration switch. The setting range is 1 to 120 seconds. Settings can also be made whilst the system is operating.

#### Procedure:

- Connect the supply voltage.
- Push the calibration switch once for each second by which you want to increase the damping. Anytime a calibration is started it will begin with 1 second signal damping.

Example:

- 1. push ⇒ 1 sec.
- 2. pushes ⇒ 2 sec.
- etc.
- 120. pushes ⇒ 120 sec.
- 121. pushes ⇒ 120 sec.

10 seconds after the last push, the value will be saved in the memory and the green LED will start flashing again.

After 10 seconds, a further push will start 1-second signal damping again.

(If the damping setting is set too high, restart the procedure from step 1).

## Français

### Réglage de l'AKS 41U

Les réglages peuvent être effectués avant l'installation du transmetteur de niveau.

- Avant de mettre sous tension la sonde de niveau liquide, appuyer sur le bouton-poussoir de calibration et le tenir enfoncé tout en connectant l'alimentation 24 V c.a. / 24 V c.d. à la sonde ; relâcher ensuite le bouton-poussoir.



#### Attention !

Respecter impérativement cette séquence. Si vous mettez le transmetteur sous tension avant d'appuyer sur le bouton-poussoir de calibration, l'amortissement du signal sera modifié.

- Relâcher le bouton-poussoir de calibration. Noter le réglage actuel du fluide frigorigène et mesurer l'intensité du signal de sortie 4-20 mA.

1 clignotement de la DEL verte - l'intensité du signal de sortie est ~ 5 mA = R 717 (réglage en usine)

2 clignotements de la DEL verte - l'intensité du signal de sortie est ~ 6 mA = R 22

3 clignotements de la DEL verte - l'intensité du signal de sortie est ~ 7 mA = R 404a

4 clignotements de la DEL verte - l'intensité du signal de sortie est ~ 8 mA = R 134a

- Activer le bouton-poussoir de calibration pour sélectionner le fluide frigorigène choisi. Chaque pression permet à l'AKS de passer au fluide frigorigène suivant selon la séquence suivante :

~ 5 mA = R 717 (réglage en usine)

~ 6 mA = R 22

~ 7 mA = R 404a

~ 8 mA = R 134a

- Lorsque l'intensité du courant correspond au fluide frigorigène choisi, attendre 10 secondes jusqu'à ce que la DEL verte soit allumée en permanence (ne clignote plus), ce qui signifie que le fluide frigorigène choisi a été sélectionné.

- Pour quitter le mode réglage, mettre hors tension le transmetteur de niveau. Pour contrôler les réglages, suivre les étapes 1, 2 et 5.

### Amortissement de signal

L'amortissement de signal est réglé en usine à 15 secondes. Il est possible de modifier ce réglage en appuyant sur le bouton-poussoir de calibration. La plage de réglage est comprise entre 1 et 120 secondes. Les réglages peuvent être effectués pendant le fonctionnement du système.

#### Procédure :

- Mettre sous tension.
- Appuyer sur le bouton-poussoir de calibration autant de fois que vous souhaitez augmenter la durée d'amortissement. Tout nouveau calibrage commencera toujours par une durée d'amortissement de signal de 1 seconde.

Exemple :

1 x pression ⇒ 1 seconde

2 x pressions ⇒ 2 secondes

etc.

120 x pressions ⇒ 120 secondes

121 x pressions ⇒ 120 secondes

10 secondes après la dernière pression, la valeur est enregistrée dans la mémoire et la DEL verte se remet à clignoter. Au bout de 10 secondes, une nouvelle pression permet de redémarrer l'amortissement de signal par pas de 1 seconde (si l'amortissement de signal est réglé sur une valeur trop élevée, recommencer la procédure à partir du point 1).

## Ajuste del AKS 41U

El ajuste del sensor para el refrigerante que va a ser utilizado se debe realizar antes de instalar el sensor de nivel de líquido.

1. Antes de realizar la conexión eléctrica del sensor de nivel de líquido presionar el botón de calibración y mantenerlo pulsado durante la conexión de 24 V c.a./24 V c.c. al sensor y luego soltarlo.



### ¡Precaución!

La secuencia se debe de cumplir. Si se conecta la tensión antes de activar el botón, la señal de amortiguación cambiará.

2. Soltar el botón de calibración.  
Comprobar el ajuste del refrigerante utilizado y medir la señal de salida de 4-20 mA.  
El LED verde parpadea 1 vez - la señal de salida es de 5 mA = R 717 (ajuste de fábrica)  
El LED verde parpadea 2 veces - la señal de salida es de 6 mA = R 22  
El LED verde parpadea 3 veces - la señal de salida es de 7 mA = R 404A  
El LED verde parpadea 4 veces - la señal de salida es de 8 mA = R 134a
3. Activar el botón de calibración para seleccionar el refrigerante requerido. Cada pulsación del botón hará que el AKS 41U seleccione escalonadamente el siguiente refrigerante de la lista, de acuerdo con la siguiente secuencia:  
~ 5 mA = R 717 (ajuste de fábrica)  
~ 6 mA = R 22  
~ 7 mA = R 404A  
~ 8 mA = R 134a
4. Cuando la intensidad corresponde al refrigerante requerido, esperar 10 segundos hasta que el LED verde permanezca encendido (sin parpadear). Esto indica que el refrigerante requerido ha sido seleccionado.
5. Para salir de la sección de ajustes, cortar el suministro de corriente al transductor de nivel. Si se desea comprobar el ajuste, seguir los puntos 1, 2 y 5.

## Amortiguación de señal

La amortiguación de señal está ajustada de fábrica en 15 segundos. Este ajuste se puede modificar activando el botón de calibración. El rango de ajuste es de 1 a 120 segundos. El ajuste también se puede efectuar con el sistema en funcionamiento.

### Procedimiento:

1. Conectar la alimentación.
2. Pulsar el botón de calibración una vez para cada segundo que se quiere aumentar el tiempo de amortiguación.

El inicio de una calibración siempre comenzará con una señal de amortiguación de 1 segundo.

Ejemplo:

1 x pulsación ⇒ 1 seg.

2 x pulsaciones ⇒ 2 seg.

etc.

120 x pulsaciones ⇒ 120 seg.

121 x pulsaciones ⇒ 120 seg.

10 segundos después de la última pulsación, el valor se grabará en la memoria, y el LED verde comenzará a parpadear de nuevo. Pasados 10 s., una nueva pulsación significará que se inicia otra vez una señal de amortiguación desde 1 s. (Si la amortiguación se ha ajustado a un valor demasiado alto, empezar el procedimiento desde el punto 1).