

# Instructions

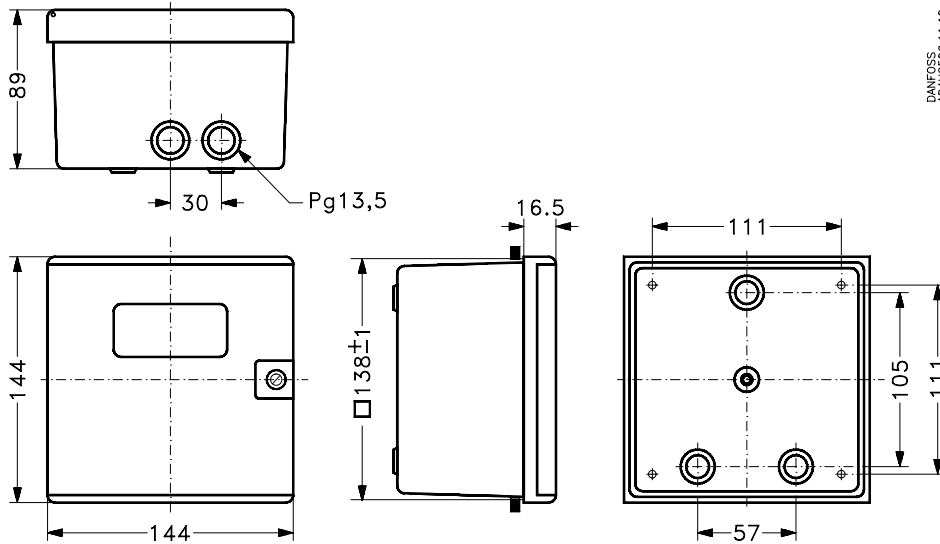
## EKS 65



084R9689

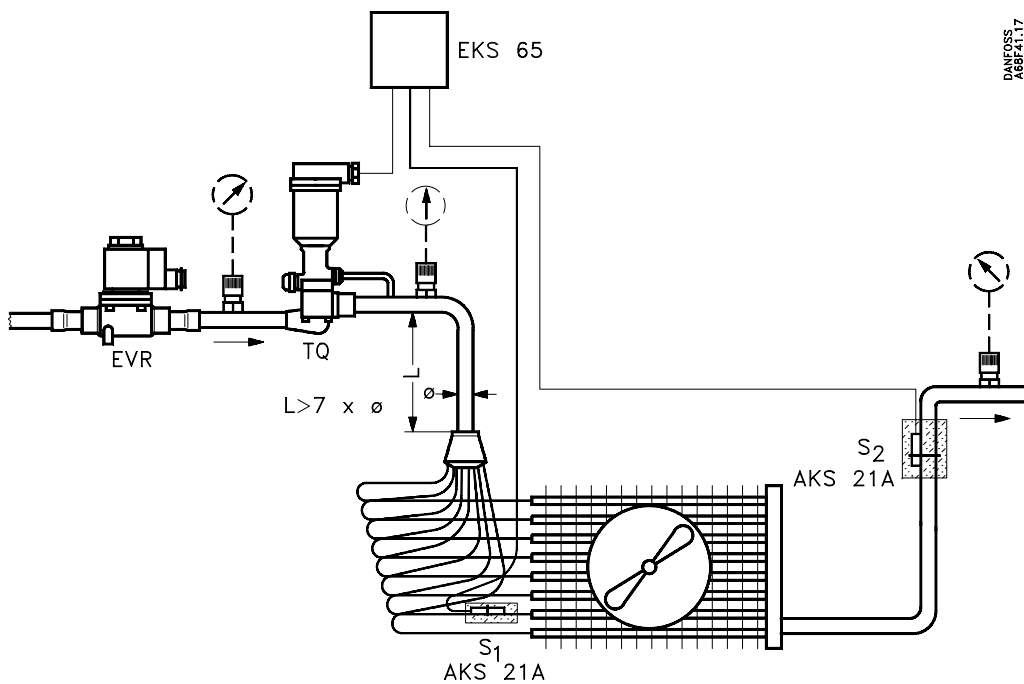


R11DC352



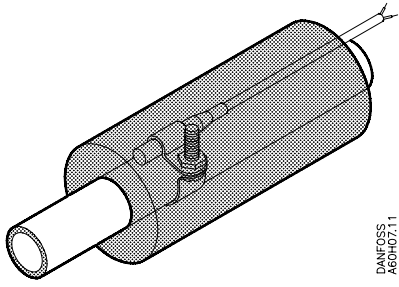
DANFOSS  
AB4U2506.11.10

1



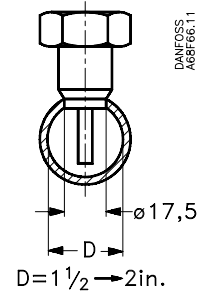
DANFOSS  
A68F41.17

2



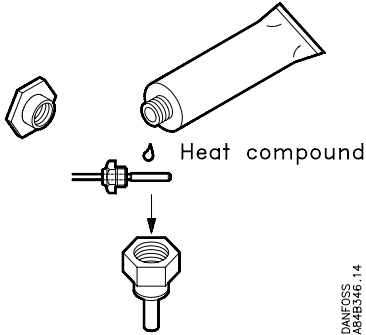
DANFOSS  
A6DH07.11

3



DANFOSS  
A6BF66.11

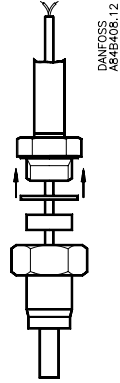
4



Heat compound

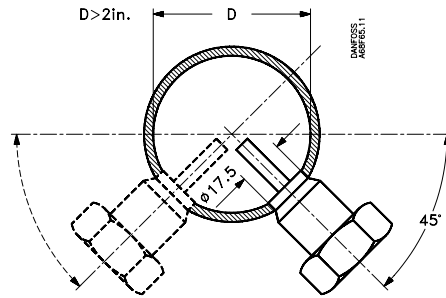
DANFOSS  
A64B346.14

5



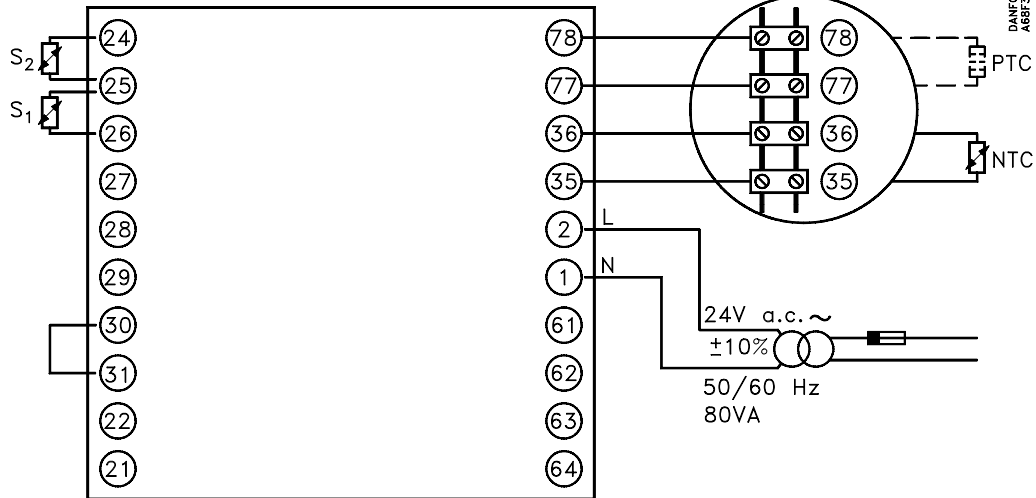
DANFOSS  
A64B406.12

6



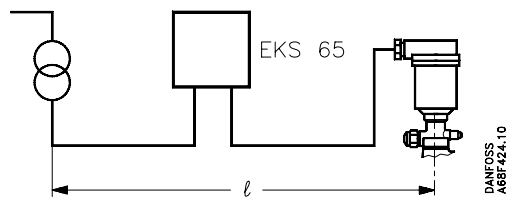
DANFOSS  
A6BF65.11

EKS 65



DANFOSS  
A6BF33.18

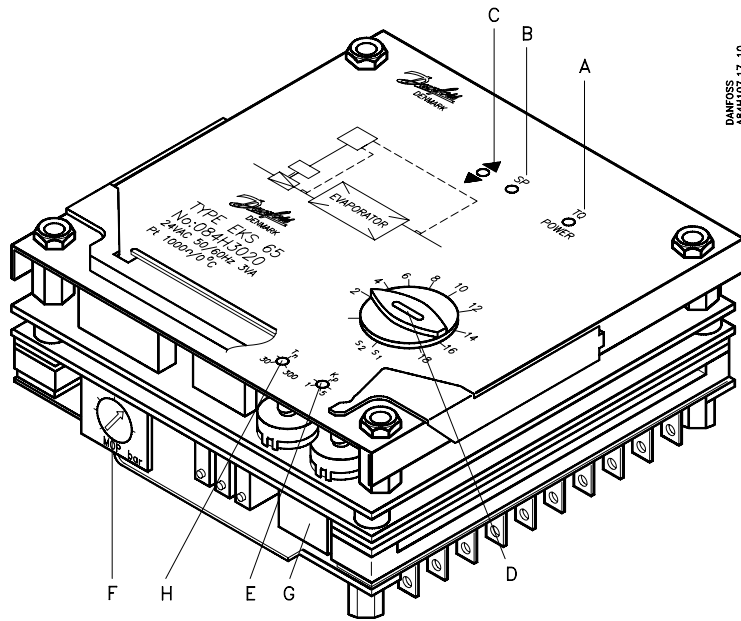
7



DANFOSS  
A6BF424.10

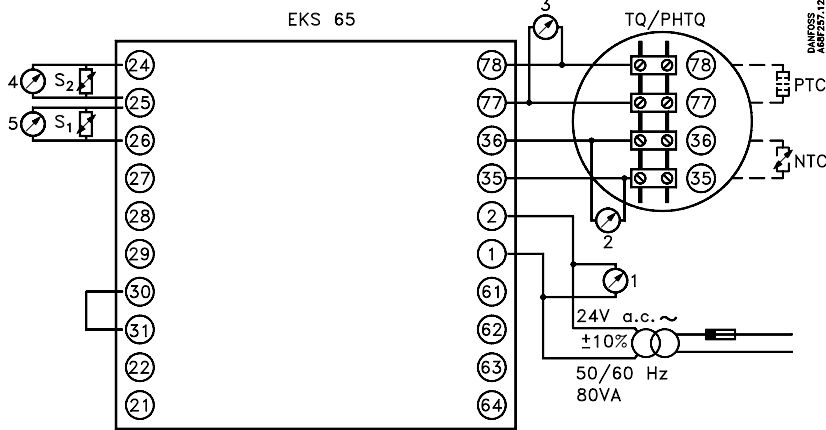
$0\text{ m} < l < 50\text{ m}$	: 0.75 mm <sup>2</sup>
$50\text{ m} < l < 75\text{ m}$	: 1.5 mm <sup>2</sup>
$75\text{ m} < l < 125\text{ m}$	: 2.5 mm <sup>2</sup>

8



### 9

Checkliste  
 Kontroller før regulatoren tilsluttes  
 Checklist  
 Check before the regulator is connected  
 Prüfliste  
 Kontroller vor dem Regleranschluss  
 Liste de contrôle  
 Avant raccordement du régulateur, contrôler:

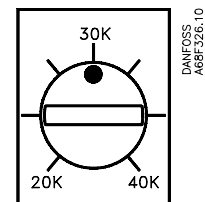
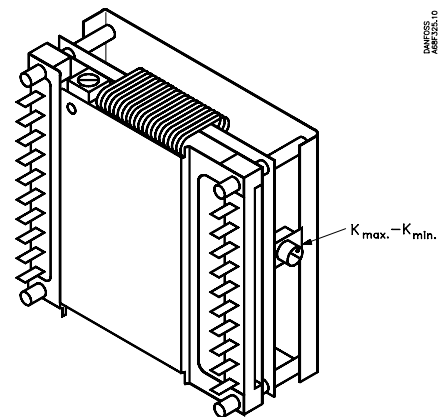


### 11

Pos.	Klemme Terminals Klemmen Borne	Check Check Prüfen Contrôler	Måleværdier Measuring values Messwerte Valeurs de mesure
1	1-2	Forsyningsspænding Supply voltage Versorgungsspannung Tension d'alimentation	20.4 V a.c. < U < 26.4 V a.c. 20.4 V c.a. < U < 26.4 V c.a.
2	35-36	NTC	200 ohm/200°C < R <sub>NTC</sub> < 70 kohm/0°C (20 kohm/23°C) 200 Ohm/200°C < R <sub>NTC</sub> < 70 kOhm/0°C (20 kOhm/23°C)
3	77-78	PTC	8 ohm < R < 20 ohm 8 Ohm < R < 20 Ohm
4	24-25	S <sub>2</sub>	Fig. 10
5	25-26	S <sub>1</sub>	Fig. 10

°C	ohm	°C	ohm
0	1000.0	0	1000.0
1	1003.9	-1	996.1
2	1007.8	-2	992.2
3	1011.7	-3	988.3
4	1015.6	-4	984.4
5	1019.5	-5	980.4
6	1023.4	-6	976.5
7	1027.3	-7	972.6
8	1031.2	-8	968.7
9	1035.1	-9	964.8
10	1039.0	-10	960.9
11	1042.9	-11	956.9
12	1046.8	-12	953.0
13	1050.7	-13	949.1
14	1054.6	-14	945.2
15	1058.5	-15	941.2
16	1062.4	-16	937.3
17	1066.3	-17	933.4
18	1070.2	-18	929.5
19	1074.0	-19	925.5
20	1077.9	-20	921.6
21	1081.8	-21	917.7
22	1085.7	-22	913.7
23	1089.6	-23	909.8
24	1093.5	-24	905.9
25	1097.3	-25	901.9
26	1101.2	-26	898.0
27	1105.1	-27	894.0
28	1109.0	-28	890.1
29	1112.8	-29	886.2
30	1116.7	-30	882.2
35	1136.1	-35	862.5
40	1155.4	-40	842.8
45	1174.7	-45	822.9
50	1193.9	-50	803.1

### 10



### 12

Regulator type EKS 65 er en elektronisk PI regulator i siluminkapsling.

### Tekniske data

Indstillingsområde	$S_2 - S_1$ ; 2 → 18°C
Reguleringsprincip	PI: proportional-integral
Reguleringsparametre	Forstærkningsfaktor $K_p = 1 \rightarrow 5$ Fabriksindstilling $K_p$ : se mærkning på regulator Integrationsstid $T_n = 30 \rightarrow 300$ s Fabriksindstilling $T_n$ : se mærkning på regulator
Kølemiddelindstilling	R22, R134a, R 404A
Omgivelsestemperatur	-20 → +55°C
Strømforsyning	24 V a.c. ±10% 50/60 Hz*
Effektforbrug	3 VA
Tæthedegrad	IP 54 iht. IEC 529, DIN 40050 når dækslet er lukket
Følere	Pt 1000 ohm

\* Valg af transformator er betinget af det samlede effektforbrug. Max. effektforbrug for TQ/PHTQ + EKS 65 er 80 VA.

Der skal anvendes klasse II transformator iht. CEE 15.

### Positionsliste

Se fig. 9

#### Indikatorlamper

Rød (A): TQ-power. Indikerer impulser til ekspansionsventilens aktuator.

Grøn (B): SP set point. Indikerer, at temperaturdifferensen  $\pm 1,0^\circ\text{C}$  fra referenceindstillingen ( $S_2 - S_1$ ).

Gul (C): Indikerer, at temperaturdifferensen er uden for  $\pm 1,0^\circ\text{C}$ .

#### Indstillingfunktioner

Indstillingsknap (D) for referenceindstilling ( $S_2 - S_1$ ).  
Skala 2 → 18°C.

Indstillingsskrue (E) for proportionalforstærkningen  $K_p$  - forstærkningsfaktor.  
Skala 1 → 5  
Fabriksindstilling  $K_p$ : se mærkning på regulator.

Indstillingsknap (F) for maksimum fordampningstryk, MOP, 0 → 6 bar.  
Fabriksindstilling: se mærkning på regulator (ingen MOP).

Indstilling af kølemiddel (G): B, R134a, R404A, R22.  
Stilling B anvendes til andre kølemidler, kontakt Danfoss.  
Fabriksindstilling: R22.

Indstillingsskrue (H) for efterindstillingstiden  $T_n$ .  
Skala 30 → 300 s  
Fabriksindstilling  $T_n$ : se mærkning på regulator.

$K_{max} - K_{min}$   
Se fig. 12.

$K_{max} - K_{min}$  potentiometeret anvendes til at tilpasse proportionalbåndene for EKS 65 og TQ/PHTQ til hinanden.

$K_{max}$  = max. aktuatorstemperatur  
 $K_{min}$  = min. aktuatorstemperatur

### Montering

#### Regulator

Se fig. 1

EKS 65 placeres under hensyntagen til den tilladte omgivelsestemperatur.  
EKS 65 leveres i siluminkasse til montering i panel eller som frembygning. Ved frembygning udstødes brikkerne i siluminkassens bund. Tilsvarende huller bores i monteringspladen. Ved panelmontering udkæres et kvadratisk hul i panelet på 138 x 138 mm  $\pm 1$  mm.  
Siluminkassen fastgøres med den medfølgende bøjle.

#### Føler

Se fig. 2

Føler  $S_1$  placeres på den næstnederste fordelerrør, så tæt på fordampere som muligt. Husk at påføre varmeledende pasta og at isolere føleren.

Føler  $S_2$  placeres på det første lodrette sugerør efter fordampere, såfremt dette ikke er mere end 2 m fra fordampere.  
Hvis kun en vandret sugeledning er tilgængelig, bør føleren placeres i en afstand af mindst 1/2 meter fra fordampere.

Til tyndvæggede stålrør ( $s \leq 3$  mm) og kobberør anbefales AKS 21A (anlægsføler). Husk at påføre varmeledende pasta og at isolere føleren.  
Til tykkvæggede stålrør ( $s > 3$  mm) anbefales type AKS 21W (dykføler).

#### Tilslutning

Se fig. 7 og 8

Til forlængelse af følerkablet kan almindeligt kobberkabel anvendes. Samlet modstand må ikke overstige 2 ohm.  
Ved tilslutning til klemme 35 og 36 anvendes min. 2 x 0,20 mm<sup>2</sup> ledning.  
Ved tilslutning til klemmerne 77 og 78 bestemmes kabeldimensionen efter fig. 8.

#### Kontrol

Se fig. 10 og 11.

Kontrolmåling skal foretages før montering af regulator.

#### Indstilling

Se fig. 9.

Med knap (D) indstilles  $\Delta t (= S_2 - S_1)$   
Forstærkningsfaktor  $K_p$  og integrationsstid  $T_n$  indstilles med skrueene (E) og (H).  
Maximum Operating Pressure, MOP, indstilles på knap (F). Med MOP-knappen indstilles den øvre grænse for fordampningstrykket. Det indstillede begrænsningstryk vil være det tryk der virker under ventilens membran.  
Kølemiddelomsifter (G) indstilles på det anvendte kølemiddel.

### Indjustering

Se fig. 9

1. Anlæggets tryk- og temperaturregulatorer stilles til manuel drift eller kobles ud.
2.  $S_2 - S_1$  stilles på max. (=18°C)
3.  $S_2 - S_1$  formindskes med 2°C, indtil der er pendling i fordampningstryk eller i sugegastemperatur.
4.  $S_2 - S_1$  forøges, indtil pendling ophører
5. Fabriksindstilling af  $K_p$  og  $T_n$  vil normalt være tilstrækkelig.

Kræves en anden indstilling foretages følgende:

- a. Forøg  $K_p$
- b. Kontroller om anlægget pendler ved alle driftsforhold  
Kontrol kan eksempelvis foretages ved belastningsændringer
- c. Gentag pkt. a og b, hvis anlægget ikke pendler
- d. Reducer  $K_p$  en smule, når anlægget pendler
- e. Reducer  $T_n$
- f. Kontroller som i pkt. b
- g. Gentag pkt. e og f, hvis anlægget ikke pendler
- h. Forøg  $T_n$  en smule, når anlægget pendler

### Funktionsudvidelse

#### Udlæsning på display

Tilslutning for udlæsning  $\Delta t (= S_2 - S_1)$ :  
klemmerne 26 og 29 (+).

Udgangssignal: 100 mV/°C målt i forhold til klemme 26. 0 V = 0°C.

Min. indre modstand i display: 100 kohm.

#### Tvangsåbning / tvangslukning

Tvangsåbning: Relækontakt slutes over klemmerne 1 og 63.  
Aktuator tilføres fuld effekt og ventilen åbner helt.

Tvangslukning: Relækontakt slutes over klemmerne 61 og 1.  
Effekten til aktuator afbrydes og ventilen lukker.

#### Standby - lukning af TQ

Relækontakt slutes over klemmerne 64 og 1.  
Temperaturen i aktuatoren holdes på 20 K under lukketemperaturen, der er en funktion af  $S_1$ .

OBS!

Ved tilslutning af andet elektrisk udstyr, må der ikke skabes galvanisk forbindelse imellem flere regulatorer og imellem en regulator og andet udstyr.

Regulator type EKS 65 is an electronic PI-regulator in a silumin case.

**Technical data**

Setting range	$S_2 - S_1; 2 \rightarrow 18^\circ\text{C}$
Regulation principle	PI: proportional-integral
Regulation parameters	Amplification factor $K_p = 1 \rightarrow 5$ Factory setting $K_p$ : see marking on regulator Integration time $T_n = 30 \rightarrow 300 \text{ s}$ Factory setting $T_n$ : see marking on regulator
Refrigerant setting	R22, R134a, R 404A
Ambient temperature	$-20 \rightarrow +55^\circ\text{C}$
Supply voltage	24 V a.c. $\pm 10\%$ 50/60 Hz*)
Power consumption	3 VA
Enclosure	IP 54 to IEC 529, DIN 40050 with lid closed
Sensor	Pt 1000 ohm

\*) The choice of transformer is conditional on the total power consumption. Max. power consumption for TQ/PHTQ + EKS 65 is 80 VA.

A class II transformer to CEE 15 must be used.

**Position list**

See fig. 9

*Indication lamps*

Red (A): TQ power. Indicates pulses to the expansion valve actuator.

Green (B): SP set point. Indicates that the temperature differential  $\leq \pm 1.0^\circ\text{C}$  from the reference setting ( $S_2 - S_1$ ).

Yellow (C): Indicates that the temperature differential is outside  $SP \pm 1.0^\circ\text{C}$ .

*Setting functions*

Setting knob (D) for reference setting ( $S_2 - S_1$ ). Scale 2  $\rightarrow 18^\circ\text{C}$ .

Setting screw (E) for proportional amplification  $K_p$  factor  
Scale 1  $\rightarrow 5$   
Factory setting  $K_p$ : see marking on regulator.

Setting knob (F) for maximum evaporating pressure, MOP, 0  $\rightarrow 6$  bar.  
Factory setting: see marking on regulator (no MOP).

Refrigerant setting (G): Switch position from left to right: B, R134a, R404A, R22.  
Position B is used for other refrigerants, contact Danfoss.  
Factory setting: R22.

Setting screw (H) for integration time  $T_n$   
Scale 30  $\rightarrow 300 \text{ s}$   
Factory setting  $T_n$ : see marking on regulator.

$K_{max} - K_{min}$   
See fig. 12.

The  $K_{max} - K_{min}$  potentiometer is used to match the proportional bands of EKS 65 and TQ/PHTQ to each other.

$K_{max}$  = max. actuator temperature  
 $K_{min}$  = min. actuator temperature

**Installation**

*Regulator*

See fig. 1

EKS 65 is placed where the ambient temperature lies within the permissible range. EKS 65 is supplied in a silumin case for panel or surface mounting. By surface mounting, the knockouts in the base of the silumin case are removed.

Corresponding holes are drilled in the mounting plate.

By panel mounting a square hole is cut in the panel, 138 x 138 mm  $\pm 1$  mm.

The silumin case can then be fixed using the bracket supplied.

*Sensor*

See fig. 2

Sensor  $S_1$  must be located on the next lowest distribution tube, as close to the evaporator as possible.

Remember to apply heat-conductive paste and insulate the sensor.

Sensor  $S_2$  must be located on the first vertical suction tube after the evaporator, provided this is not more than 2 m from the evaporator. If the only accessible tube is a horizontal suction tube, the sensor should be located at least 1/2 metre from the evaporator.

An AKS 21A (surface sensor) is recommended for thin-wall steel tube ( $s \leq 3 \text{ mm}$ ) and copper tube.

Remember to apply heat-conductive paste and insulate the sensor.

An AKS 21W (immersion sensor) is recommended for thick-wall tube ( $s > 3 \text{ mm}$ ).

**Connection**

See figs. 7 and 8

Ordinary copper cable can be used for extend the sensor cable. The total resistance must not exceed 2 ohms.

When connecting to terminals 35 and 36, use min. 2 x 0,20 mm<sup>2</sup> lead.

When connecting to terminals 77 and 78, the cable dimension is determined from fig. 8.

**Check**

See fig. 10 and 11.

Check measurements must be taken before installing the regulator.

**Setting**

See fig. 9.

Set  $\Delta t (= S_2 - S_1)$  by potentiometer (D).

Set amplification factor  $K_p$  and integration time  $T_n$  by screws (E) and (H).

Maximum Operating Pressure, MOP, is set with button (F). The upper limit for evaporating pressure is set with the MOP button. The set limiting pressure will be the pressure that acts under the valve diaphragm.

Set the refrigerant selector (G) to the refrigerant used.

**Adjustment**

See fig. 9

1. Set plant pressure and temperature regulators on manual operation or cut them out.
2. Set  $S_2 - S_1$  on max. (= 18°C)
3. Reduce  $S_2 - S_1$  by 2°C until the evaporating pressure or suction gas temperature hunts.
4. Increase  $S_2 - S_1$  until the hunting stops
5. The factory setting of  $K_p$  and  $T_n$  will normally be sufficient

If another setting is required:

- a. Increase  $K_p$
- b. Check whether the plant hunts under all load conditions.  
The check can be performed, for example, with load changes.
- c. Repeat points a and b if the plant does not hunt
- d. Reduce  $K_p$  slightly when the plant hunts
- e. Reduce  $T_n$
- f. Check as in point b
- g. Repeat point e and f if the plant does not hunt
- h. Increase  $T_n$  slightly when the plant hunts

**Function extension**

*Display*

Connection for read-out  $\Delta t (= S_2 - S_1)$ : terminals 26 and 29 (+).

Output signal: 100 mV/°C measured in relation to terminal: 26. 0 V = 0°C.

Minimum internal resistance in display: 100 kohm.

*Forced opening / forced closing*

Forced opening: Relay contact is cut in across terminals 1 and 63.  
Full power is applied to the actuator and the valve opens completely.

Forced closing: Relay contact is cut in across terminals 61 and 1.  
Power to the actuator is cut off and the valve closes.

*Standby closing of TQ*

The relay contact is made across terminals 64 and 1.

The temperature in the actuator is maintained at 20 K below the closing temperature (which is a function of  $S_1$ ).

**Note!**

When connecting other electrical equipment there must be no galvanic connection between several regulators and between a regulator and other equipment.

Der Regler Typ EKS 65 ist ein elektronischer PI-Regler in einem Gehäuse aus Leichtmetall.

**Technische Daten**

Einstellbereich	S <sub>2</sub> - S <sub>1</sub> ; 2 → 18°C
Regelprinzip	PI-Regelung: : proportional-integral
Regelparameter	Verstärkungsfaktor K <sub>p</sub> = 1 → 5 Werkseinstellung K <sub>p</sub> : s. Kennzeichnung am Regler Nachstellzeit T <sub>n</sub> = 30 → 300 s Werkseinstellung T <sub>n</sub> : s. Kennzeichnung am Regler
Kältemittelleinstellung	R22, R134a, R 404A
Umgebungstemperatur	-20 → +55°C
Stromversorgung	24 V Wechselstrom. ±10% 50/60 Hz*)
Leistungsaufnahme	3 VA
Schutzart	IP 54 nach IEC 529, DIN 40050 mit geschlossenem Deckel
Fühler	Pt 1000 Ohm

\*) Die Bestimmung des Transformators erfolgt nach der gesamten Leistungsaufnahme. Max. Leistungsaufnahme TQ/PHTQ + EKS 65 = 80 VA.

Der Transformator muss Klasse II nach CEE 15 haben.

**Positionsliste**

Siehe Abb. 9

*Leuchtdioden*

Rot (A): TQ POWER. Zeigt Impulse an den Stellantrieb des Expansionsventils an.

Grün (B): SP Set Point. Zeigt an, dass die Temperaturdifferenz ≤ ±1,0°C von der Sollwerteneinstellung (S<sub>2</sub> - S<sub>1</sub>) ist.

Gelb (C): Zeigt an, dass die Temperaturdifferenz ausserhalb von SP ±1,0°C ist.

*Einstellfunktionen*

Drehschalter (D) für die Sollwerteneinstellung (S<sub>2</sub> - S<sub>1</sub>).  
Skala 2 → 18°C.

Einstellschraube (E) für die Proportionalverstärkung K<sub>p</sub> Verstärkungsfaktor.  
Skala 1 → 5  
Werkseinstellung K<sub>p</sub>: Siehe Kennzeichnung am Regler.

Einstellschalter (F) für den maximalen Verdampfungsdruck, MOP, 0 → 6 bar.  
Werkseinstellung: Siehe Kennzeichnung am Regler (kein MOP).

Einstellung des Kältemittels (G).  
Umschalteneinstellung von links nach rechts: B, R134a, R404A, R22.  
Einstellung B wird für andere Kältemittel verwendet, bei Danfoss anfragen.  
Werkseinstellung: R22.

Einstellschraube (H) für die Nachstellzeit T<sub>n</sub>  
Skala 30 → 300 s  
Werkseinstellung T<sub>n</sub>: Siehe Kennzeichnung am Regler.

K<sub>max</sub> - K<sub>min</sub>  
Siehe Abb. 12.

Das K<sub>max</sub> - K<sub>min</sub> Potentiometer wird dazu verwendet, um die Proportionalbänder für EKS 65 und TQ/PHTQ einander anzupassen.

K<sub>max</sub> = max. Stellantriebtemperatur  
K<sub>min</sub> = min. Stellantriebtemperatur

**Montage**

*Regler*

Siehe Abb. 1

EKS 65 wird untr Berücksichtigung der zulässigen Umgebungstemperatur montiert. EKS 65 wird in einem Leichtmetallgehäuse für die Montage in einer Schalttafel oder auf Putz geliefert. Für die Montage auf Putz werden die vorgestanzten Löcher im Gehäuseboden ausgestossen.

Die Montageplatte wird mit den entsprechenden Bohrungen versehen.

Bei der Schalttafelmontage wird in der Tafel ein Loch von 138 x 138 mm ±1 mm ausgeschnitten. Das Leichtmetallgehäuse wird mittels des mitgelieferten Bügels montiert.

*Fühler*

Siehe Abb. 2

Die folgenden empfohlenen Fühlerplatzierungen sind nur richtungsweisend. Auf jeden Fall sollte die Fühlerlage immer nach den gegebenen Verhältnissen so optimiert werden, dass jeweils das beste Signal gewährleistet ist.

Fühler S<sub>1</sub> so nah wie möglich am zweituntersten Verteilerrohr des Verdampfers anordnen. Wärmeleitpaste verwenden, und Fühler isolieren.

Fühler S<sub>2</sub> am ersten senkrechten Stück der Saugleitung nach dem Verdampfer anordnen, wenn dieses nicht weiter als 2 m vom Verdampfer entfernt ist.

Wenn nur eine waagerechte Saugleitung zugänglich ist, den Fühler in einem Abstand von mindestens 1/2 Meter vom Verdampfer anordnen.

Für dünnwandige Stahlrohre (S ≤ 3 mm) und Kupferrohre werden AKS 21A Anlegefühler empfohlen.

Wärmeleitpaste verwenden, und Fühler isolieren.

Für dickwandige Stahlrohre (S > 3 mm) werden AKS 21W Tauchrohrfühler empfohlen.

**Anschluss**

Siehe Abb. 7 und 8

Für die Verlängerung der Fühlerleitungen können normale Kupferleitungen verwendet werden. Der gesamte Widerstand darf 2 Ohm nicht übersteigen.

Bei Anschluss an die Klemmen 35 und 36 2 x 0,20 mm<sup>2</sup> Leitung wählen.

Bei Anschluss an die Klemmen 77 und 78 wird der Leitungsquerschnitt nach Abb. 8 bestimmt.

**Kontrolle**

Siehe Abb. 10 und 11.

Kontrollmessungen müssen vor Montage des Reglers durchgeführt werden.

**Einstellung**

Siehe Abb. 9.

Mit Schalter (D) Δt (= S<sub>2</sub> - S<sub>1</sub>) einstellen. Verstärkungsfaktor K<sub>p</sub> und Nachstellzeit T<sub>n</sub> mit den Schrauben (E) und (H) einstellen.

Maximaler Betriebsdruck, MOP, mit dem Schalter (F) einstellen. Mit dem MOP-Schalter wird die obere Grenze des Verdampfungsdruckes eingestellt. Der eingestellte Begrenzungsdruck ist der Druck, der unter der Membrane des Ventils wirkt.  
Kältemittelwahlschalter (G) auf das eingesetzte Kältemittel einstellen.

**Einjustierung**

Siehe Abb. 9

1. Die Druck- und Temperaturregler der Anlage werden auf manuellen Betrieb eingestellt oder ausgeschaltet.
2. S<sub>2</sub> - S<sub>1</sub> auf max. einstellen (=18°C)
3. S<sub>2</sub> - S<sub>1</sub> mit jeweils 2°C reduzieren, bis die Verdampfungstemperatur oder die Sauggastemperatur pendelt.
4. S<sub>2</sub> - S<sub>1</sub> vergrössern, bis sich das Pendeln einstellt
5. Die Werkseinstellung von K<sub>p</sub> und T<sub>n</sub> ist normalerweise ausreichend.

Wenn eine andere Einstellung erforderlich ist, wie folgt vorgehen:

- a. K<sub>p</sub> erhöhen
- b. Prüfen, ob die Anlage bei allen Betriebsbedingungen pendelt. Die Kontrolle kann z.B. durch Belastungsänderungen erfolgen.
- c. a und b wiederholen, wenn die Anlage nicht pendelt.
- d. K<sub>p</sub> etwas reduzieren, wenn die Anlage pendelt
- e. T<sub>n</sub> reduzieren
- f. Kontrolle wie unter b
- g. e und f wiederholen, wenn die Anlage nicht pendelt
- h. T<sub>n</sub> etwas vergrössern, wenn die Anlage pendelt

**Funktionserweiterungen**

*Displayanzeige*

Anschluss für die Anzeige von Δt (=S<sub>2</sub> - S<sub>1</sub>) : Klemmen 26 und 29 (+).

Ausgangssignal: 100 mV/°C im Verhältnis zur Klemme 26 gemessen. 0 V = 0°C.

Min. innerer Widerstand im Display: 100 kOhm.

*Zwangsoffnung /Zwangsschliessung*

Zwangsoffnung: Relaiskontakt über die Klemmen 1 und 63.

Der Stellantrieb erhält volle Spannung, das Ventil öffnet ganz.

Zwangsschliessung: Relaiskontakt über die Klemmen 61 und 1.

Die Spannungszufuhr zum Stellantrieb wird unterbrochen, das Ventil schliesst.

*Standby - Schliessen von TQ*

Relaiskontakt über den Klemmen 64 und 1 einschalten. Die Temperatur im Stellantrieb wird auf 20 K unter der Schliessungstemperatur gehalten, die eine Funktion von S<sub>1</sub> ist.

Beachten Sie  
Beim Anschluss anderer elektrischer Ausrüstung darf keine galvanische Verbindung zwischen mehreren Reglern und zwischen einem Regler und der anderen Ausrüstung geschaffen werden.

Le régulateur électronique type EKS 65 est un contrôleur PI sous boîtier de silumine.

### Caractéristiques techniques

Plage de régulation	$S_2 - S_1$ ; 2 → 18°C
Principe de régulation	PI: proportionnel et intégral
Paramètres de régulation	Facteur d'amplification $K_p = 1 \rightarrow 5$ Réglage départ usine $K_p$ (voir marquage du contrôleur) Temps d'intégration $T_n = 30 \rightarrow 300$ s Réglage départ usine $T_n$ (voir marquage du contrôleur)
Fluides frigorigènes	R22, R134a, R 404A
Température ambiante	-20 → +55°C
Tension d'alimentation	24 V c.a. ±10% 50/60 Hz*)
Puissance absorbée	3 VA
Étanchéité	IP 54 selon IEC 529, DIN 40050 (à couvercle fermé)
Capteurs	Pt 1000 ohm

\*) Choisir le modèle de transformateur en tenant compte de la consommation de puissance totale. La puissance absorbée maximale pour TQ/PHTQ + EKS 65 s'élève à 80 VA.

Utiliser un transformateur classe II selon CEE 15.

### Liste des repères

Voir fig. 9

#### Voyants lumineux

Rouge (A): TQ-power. Allumé quand l'actuateur du détendeur est alimenté en impulsions.

Vert (B): SP - point de consigne. Indique que la différence de température est inférieure ou égale à  $\pm 1,0^\circ\text{C}$  par rapport au réglage de référence ( $S_2 - S_1$ ).

Jaune (C): Allumé quand la différence de température se trouve en dehors de la plage de consigne,  $SP \pm 1,0^\circ\text{C}$ .

#### Réglage

Bouton (D): Réglage de la référence ( $S_2 - S_1$ ).  
Echelle 2 → 18°C.

Vis (E): Réglage du facteur d'amplification proportionnelle  $K_p$ .  
Echelle 1 → 5  
Réglage départ usine  $K_p$ : voir marquage du contrôleur.

Bouton (F): Réglage de la pression d'évaporation maxi, MOP, 0 → 6 bar.  
Réglage départ usine: Voir marquage du contrôleur (sans MOP).

Sélecteur (G): Réglage du fluide frigorigène.  
Position du contact, de gauche à droite: B, R134a, R404A, R22.  
Choisir la position B pour autres réfrigérants: contacter Danfoss.  
Réglage départ usine: R22.

Vis (H): Réglage du temps d'intégration  $T_n$   
Echelle 30 → 300 s  
Réglage départ usine  $T_n$ : Voir marquage du contrôleur.

$K_{max} - K_{min}$

Voir fig. 12.

Le potentiomètre  $K_{max} - K_{min}$  sert à adapter les bandes proportionnelles de l'EKS 65 et du TQ/PHTQ.

$K_{max}$  = Température maxi de l'actuateur

$K_{min}$  = Température mini de l'actuateur

### Montage

#### Contrôleur

Voir fig. 1

Placer EKS 65 en tenant compte de la température ambiante admissible.  
EKS 65 sous boîtier silumine est monté sur panneau ou en saillie. Pour le montage en saillie, défoncer les flans situés au fond du boîtier silumine.  
Percer les trous correspondants dans la platine de montage.  
Pour montage sur panneau, découper une ouverture de 138 x 138 mm  $\pm 1$  mm.  
Utiliser la ferrure fournie pour fixer le boîtier silumine.

#### Capteurs

Voir fig. 2

Installer le capteur  $S_1$  sur le tube de distribution inférieur aussi près de l'évaporateur que possible. Ne pas oublier d'appliquer la pâte thermoconductrice et d'isoler le capteur.

Installer le capteur  $S_2$  sur la première conduite d'aspiration verticale après l'évaporateur, à condition que celle-ci se trouve à moins de 2 m de l'évaporateur.

Si seule une conduite horizontale est accessible, placer le capteur à une distance minimale de 0,5 m de l'évaporateur.  
Pour les tuyaux à paroi fine ( $s \leq 3$  mm) et les tuyaux de cuivre, il est recommandé d'utiliser un capteur à contact type AKS 21A (air).  
Ne pas oublier d'appliquer la pâte thermoconductrice et d'isoler le capteur.  
Pour les tuyaux à paroi épaisse ( $s > 3$  mm), il est recommandé d'utiliser le capteur type AKS 21W (eau).

#### Raccordements

Voir fig. 7 et 8

En rallonge du câble du capteur, utiliser du fil en cuivre ordinaire. La résistance totale ne doit pas dépasser 2 ohm.

Pour le raccordement des bornes 35 et 36, utiliser un câble de 2 x 0,20 mm<sup>2</sup> mini.  
Pour le raccordement des bornes 77 et 78, le diamètre du câble est déterminé selon fig. 8.

#### Contrôle

Voir fig. 10 et 11.

Procéder obligatoirement au contrôle électrique avant de faire le raccordement au boîtier électronique.

#### Réglages

Voir fig. 9.

$\Delta t (= S_2 - S_1)$  se règle avec le bouton (D).

Le facteur d'amplification  $K_p$  et le temps d'intégration  $T_n$  se règlent au moyen des vis (E) et (H).

La pression de service maxi, MOP, est réglée par le bouton (F). Le bouton MOP fixe la limite supérieure de la pression d'évaporation. La pression ainsi limitée est présente sous la membrane de la vanne.

Le sélecteur (G) permet de choisir le fluide frigorigène.

### Ajustages

Voir fig. 9

1. Mettre sur position manuelle ou déconnecter les régulateurs de température de l'installation.
2. Régler  $S_2 - S_1$  sur maxi (18°C)
3. Réduire  $S_2 - S_1$  par crans de 2°C, jusqu'à pompage ou oscillation sur la pression d'évaporation ou la température de vapeurs d'aspiration.
4. Augmenter  $S_2 - S_1$  jusqu'à disparition du pompage
5. Le réglage de  $K_p$  et  $T_n$  au départ de l'usine convient normalement.

Pour obtenir un réglage différent, procéder ainsi:

- a. Augmenter  $K_p$
- b. S'assurer qu'il y a pompage pour toutes les conditions de fonctionnement (en modifiant, par exemple, les charges).
- c. A défaut, répéter les opérations a et b.
- d. Quand le circuit produit un pompage, réduire légèrement  $K_p$
- e. Réduire  $T_n$
- f. Répéter le contrôle de pompage (b)
- g. En absence de pompages, répéter les alinéas e et f
- h. Quand le pompage se produit, augmenter légèrement  $T_n$

### Fonction supplémentaires

#### Affichage

Raccordement de l'affichage de  $\Delta t (= S_2 - S_1)$ : bornes 26 et 29 (+).

Signal de sortie: 100 mV/°C mesuré par rapport à la borne 26. 0 V = 0°C.

Résistance interne mini dans l'affichage: 100 kohm.

#### Ouverture / fermeture forcée

Ouverture forcée: Etablir un contact de relais par les bornes 1 et 63.  
L'alimentation de l'actuateur est maximale et le détendeurs s'ouvre totalement.

Fermeture forcée: Etablir un contact de relais par les bornes 61 et 1.  
L'alimentation de l'actuateur est coupée et le détendeur se ferme complètement.

#### Fermeture d'attente du TQ

Le contact de relais se ferme via les bornes 64 et 1. La température de l'actuateur est maintenue à 20 K au-dessous de la température de fermeture, celle-ci étant fonction de  $S_1$ .

#### NOTA!

En cas de raccordement d'autres équipements électriques, faire attention de ne pas permettre une connexion galvanique entre plusieurs contrôleurs ou entre un contrôleur et les autres équipements.

