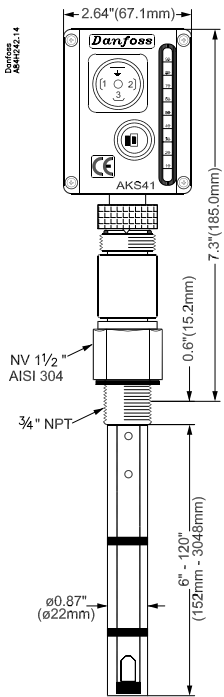
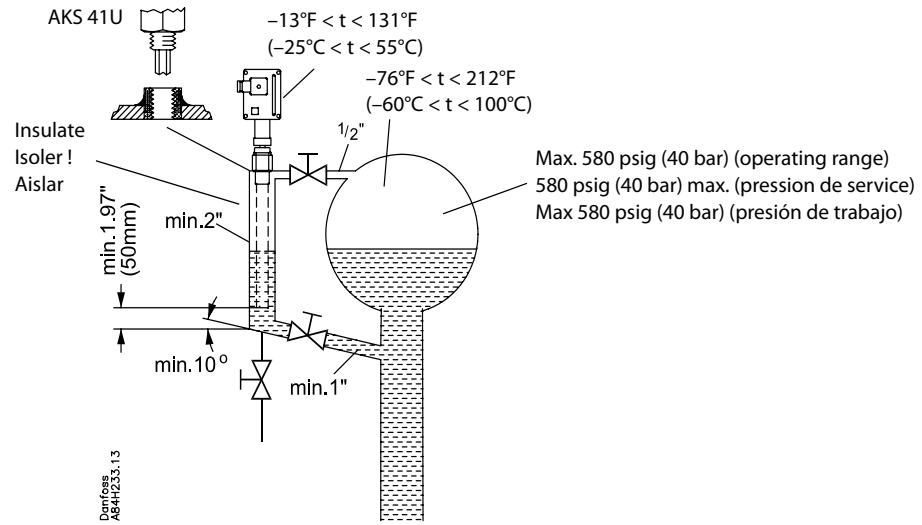
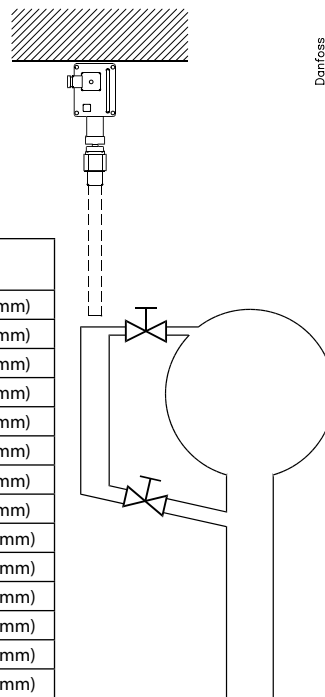


Assembly
Montage
Montaje



Type	Insertion length	
AKS 41U-6"	6"	(152 mm)
AKS 41U-8"	8"	(203 mm)
AKS 41U-12"	12"	(305 mm)
AKS 41U-15.3"	15.3"	(389 mm)
AKS 41U-19.2"	19.2"	(488 mm)
AKS 41U-23.1"	23.1"	(587 mm)
AKS 41U-30"	30"	(762 mm)
AKS 41U-35"	35"	(889 mm)
AKS 41U-45"	45"	(1143 mm)
AKS 41U-55"	55"	(1397 mm)
AKS 41U-65"	65"	(1651 mm)
AKS 41U-85"	85"	(2159 mm)
AKS 41U-105"	105"	(2667 mm)
AKS 41U-120"	120"	(3048 mm)

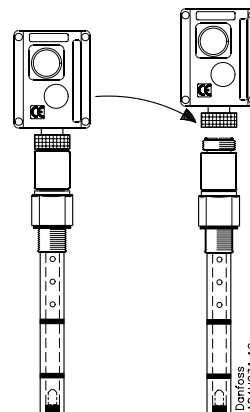
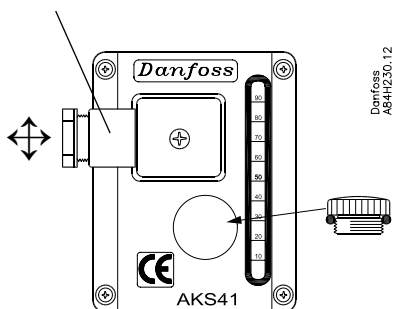


Remember clearance required for replacement of level transmitter, if applicable

Ne pas oublier le dégagement en hauteur nécessaire pour un remplacement éventuel du transmetteur de niveau.

No olvidar dejar el espacio suficiente por si es necesario cambiar el transductor de nivel.

Plug - can be mounted in 4 different positions
Prise - peut être montée dans 4 directions
Clavija - puede montarse en 4 direcciones

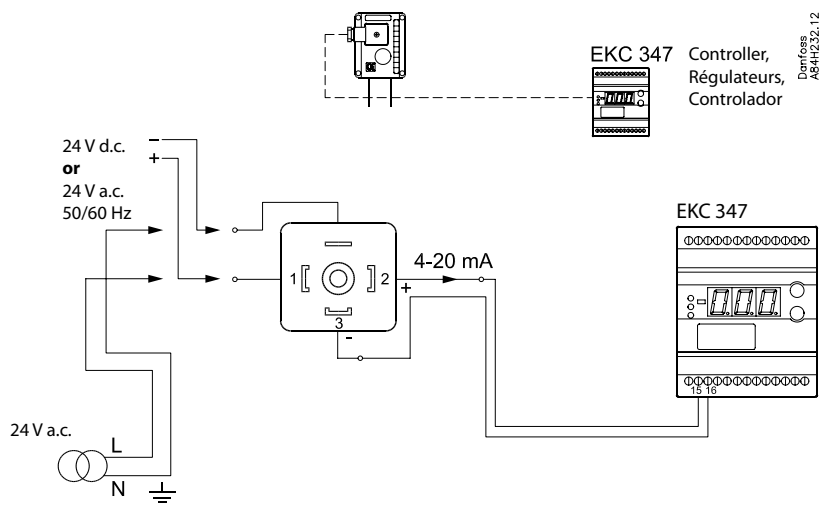


Can be separated without taking the sensor off the refrigeration system.

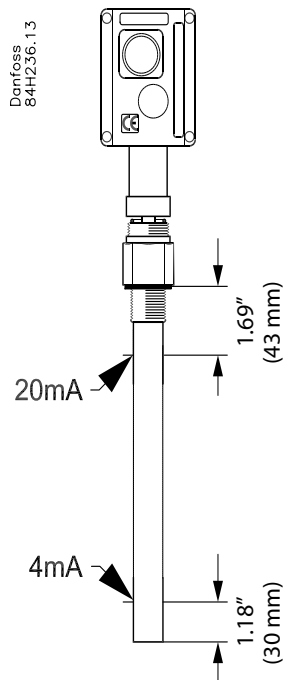
Peut être retiré sans avoir à démonter la sonde du système de réfrigération.

Se puede desmontar sin tener que quitar el sensor del sistema de refrigeración.

Electrical connection
Connexion électrique
Conexión eléctrica



Measuring range
Plage de mesure
Rango de medida



Factory setting:

The rod comes factory calibrated for R717 (NH₃), so that it will cover 4 to 20 mA throughout the rod's whole measuring range. Any disturbances in connection with the level measurement will be damped internally.

Réglages en usine :

La tige est calibrée en usine pour le fluide frigorigène R 717 (NH₃) de façon à transmettre un signal d'intensité comprise entre 4 et 20 mA sur la plage de mesure complète de la tige. Toute perturbation dans le cadre de la mesure de niveau sera amortie intérieurement.

Ajuste de fábrica:

La varilla está calibrada de fábrica para R 717 (NH₃) con una señal de salida de 4-20 mA, que se distribuye a lo largo de la longitud de la varilla. Cualquier perturbación del control de nivel será amortiguada interiormente.

R717 (NH₃)

It is not necessary to change the settings. The factory setting can be used.

Le réglage en usine peut être utilisé et il n'est donc pas nécessaire de modifier les réglages.

No es necesario cambiar los parámetros. Se puede utilizar el ajuste de fábrica.

R22 / R404A / R134a/R744 (CO₂)

Setting the required refrigerant must be made by following the procedure described in the next section.

Suivre la procédure décrite dans le chapitre suivant pour modifier les réglages selon le fluide frigorigène utilisé.

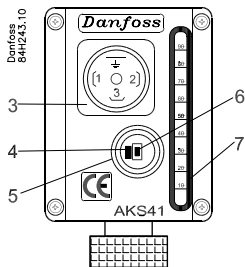
La calibración para el refrigerante requerido debe efectuarse siguiendo las instrucciones mostradas más adelante.

R_____

If an alternative refrigerant is used to those listed, revised calibration of the level transmitter is required. Please contract Danfoss.

Si vous utilisez un fluide frigorigène qui ne figure pas sur la liste, une modification du calibrage du transmetteur de niveau est nécessaire. Veuillez contacter Danfoss.

Si se utilizan otros refrigerantes no relacionados aquí, se requiere una nueva calibración del transmisor de nivel. Consultar a Danfoss.



- 3 DIN connection
Connexion DIN
Conexión DIN
- 4 Green LED
DEL verte
LED verde
- 5 Calibration cover
Couvercle de calibration
Tapa de calibración
- 6 Calibration pushbutton
Bouton-poussoir de calibration
Botón de calibración
- 7 OPTION: LED Bargraph for
indication of liquid level.
OPTION : bargraph à DEL
pour indication de niveau liquide
OPCIÓN: bargraph LED para la
indicación de nivel de líquido

English

Changing Refrigerant setting

The setting may be carried out before the level transmitter is mounted in the plant.

1. Before electrically connecting the liquid level sensor press the calibration pushbutton and keep it pressed while connecting 24V a.c./ 24 V d.c. to the sensor and then releasing the pushbutton.

NOTE!



The setting of the sensor for the actual refrigerant may be carried out before the liquid level sensor is installed. The default setting is R717

2. After releasing the calibration pushbutton observe the present refrigerant setting and measure the 4-20 mA output signal on terminals 2(+) and 3(-).
 - 1 flash of Green LED - output signal is ~ 5 mA = R717 (factory setting)
 - 2 flashes of Green LED - output signal is ~ 6 mA = R22
 - 3 flashes of Green LED - output signal is ~ 7 mA = R404A
 - 4 flashes of Green LED - output signal is ~ 8 mA = R134a
 - 5 flashes of Green LED - output signal is ~ 9 mA = R744
3. Activate the calibration pushbutton to select required refrigerant. Each activation will cause AKS 41U to step to next refrigerant according to below sequence:
 - ~ 5 mA = R717 (factory setting)
 - ~ 6 mA = R22
 - ~ 7 mA = R404A
 - ~ 8 mA = R134a
 - ~ 9 mA = R744
4. When the current corresponds to the required refrigerant, wait 10 seconds until the green LED is constant ON (not flashing). This indicates that the required refrigerant has been selected.
5. To leave the setting mode isolate the voltage supply to the level transmitter. Go through step 1, 2 and 5 if you wish to check the setting.

Signal damping

Signal damping is factory-set at 15 seconds. This setting can be altered by activating the calibration pushbutton. The setting range is 1 to 120 seconds. Settings can also be made while the level probe is in normal operation.

Procedure:

1. Connect the supply voltage.
2. Push the calibration pushbutton once for each second by which you want to increase the damping. Anytime a calibration is started it will begin with 1 second signal damping.
 - Example:
 - 1. push ⇒ 1 sec.
 - 2. pushes ⇒ 2 sec.
 - etc.
 - 120. pushes ⇒ 120 sec.
 - 121. pushes ⇒ 120 sec.

10 seconds after the last push, the value will be saved in the memory and the green LED will start flashing again.

After 10 seconds, a further push will start 1-second signal damping again. (If the damping setting is set too high, restart the procedure from step 1).

Reset to factory setting

AKS 41 can always be reset to factory setting regardless of any revised calibration values

1. Press the calibration pushbutton and keep it activated in min. 20 sec, until green LED starts flashing
2. Release calibration pushbutton
3. When LED starts flashing, reset to factory setting is completed.

Further calibration information please see technical leaflet RD8AA.

Français

Réglage de l'AKS 41

Les réglages peuvent être effectués avant l'installation du transmetteur de niveau.

1. Avant de mettre sous tension la sonde de niveau liquide, appuyer sur le bouton-poussoir de calibration et le tenir enfoncé tout en connectant l'alimentation 24 V c.a. / 24 V c.d. à la sonde ; relâcher ensuite le bouton-poussoir.



Attention !

Respecter impérativement cette séquence. Si vous mettez le transmetteur sous tension avant d'appuyer sur le bouton-poussoir de calibration, l'amortissement du signal sera modifié. Le réglage par défaut est celui du R717.

2. Relâcher le bouton-poussoir de calibration, puis noter le réglage actuel du fluide frigorigène et mesurer l'intensité du signal de sortie 4 - 20 mA aux bornes 2(+) et 3(-).
 - 1 clignotement de la DEL verte - l'intensité du signal de sortie est ~ 5 mA = R 717 (réglage en usine)
 - 2 clignotements de la DEL verte - l'intensité du signal de sortie est ~ 6 mA = R 22
 - 3 clignotements de la DEL verte - l'intensité du signal de sortie est ~ 7 mA = R 404a
 - 4 clignotements de la DEL verte - l'intensité du signal de sortie est ~ 8 mA = R 134a
 - 5 clignotements de la DEL verte - l'intensité du signal de sortie est ~ 9 mA = R744
3. Activer le bouton-poussoir de calibration pour sélectionner le fluide frigorigène choisi. Chaque pression permet à l'AKS de passer au fluide frigorigène suivant selon la séquence suivante :
 - ~ 5 mA = R 717 (réglage en usine)
 - ~ 6 mA = R 22
 - ~ 7 mA = R 404a
 - ~ 8 mA = R 134a
 - ~ 9 mA = R744
4. Lorsque l'intensité du courant correspond au fluide frigorigène choisi, attendre 10 secondes jusqu'à ce que la DEL verte soit allumée en permanence (ne clignote plus), ce qui signifie que le fluide frigorigène choisi a été sélectionné.
5. Pour quitter le mode réglage, mettre hors tension le transmetteur de niveau. Pour contrôler les réglages, suivre les étapes 1, 2 et 5.

Amortissement de signal

L'amortissement de signal est réglé en usine à 15 secondes. Ce réglage peut être modifié en activant le bouton-poussoir de calibration. La plage de réglage s'étend de 1 à 120 secondes. Les réglages peuvent également être menés à bien pendant que la sonde de niveau est en mode d'exploitation normale.

Procédure :

1. Mettre sous tension.
2. Appuyer sur le bouton-poussoir de calibration autant de fois que vous souhaitez augmenter la durée d'amortissement. Tout nouveau calibrage commencera toujours par une durée d'amortissement de signal de 1 seconde.
 - Exemple :
 - 1 x pression ⇒ 1 seconde
 - 2 x pressions ⇒ 2 secondes
 - etc.
 - 120 x pressions ⇒ 120 secondes
 - 121 x pressions ⇒ 120 secondes

10 secondes après la dernière pression, la valeur est enregistrée dans la mémoire et la DEL verte se remet à clignoter. Au bout de 10 secondes, une nouvelle pression permet de redémarrer l'amortissement de signal par pas de 1 seconde (si l'amortissement de signal est réglé sur une valeur trop élevée, recommencer la procédure à partir du point 1).

Réinitialisation aux réglages en usine

L'AKS 41 peut toujours être réinitialisé aux réglages en usine indépendamment des modifications apportées aux valeurs de calibrage.

1. Appuyer sur le bouton-poussoir de calibrage et le tenir enfoncé pendant au moins 20 secondes, jusqu'à ce que la DEL verte se mette à clignoter
2. Relâcher le bouton-poussoir de calibrage
3. Lorsque la DEL se met à clignoter, la réinitialisation aux réglages en usine est achevée.

Si vous souhaitez obtenir des informations complémentaires sur le calibrage, veuillez vous reporter à la brochure technique RD8AA.

Espanol

Ajuste del AKS 41

El ajuste del sensor para el refrigerante que va a ser utilizado se debe realizar antes de instalar el sensor de nivel de líquido.

1. Antes de realizar la conexión eléctrica del sensor de nivel de líquido presionar el botón de calibración y mantenerlo pulsado durante la conexión de 24 V c.a./24 V c.c. al sensor y luego soltarlo.



¡Precaución!

La secuencia se debe de cumplir. Si se conecta la tensión antes de activar el botón, la señal de amortiguación cambiará. El ajuste por defecto es R717.

2. Soltar el botón de calibración, comprobar el ajuste del refrigerante utilizado y medir la señal de salida de 4-20 mA a los terminales 2(+) y 3(-).
El LED verde parpadea 1 vez - la señal de salida es de 5 mA = R 717 (ajuste de fábrica)
El LED verde parpadea 2 veces - la señal de salida es de 6 mA = R 22
El LED verde parpadea 3 veces - la señal de salida es de 7 mA = R 404A
El LED verde parpadea 4 veces - la señal de salida es de 8 mA = R 134a
El LED verde parpadea 4 veces - la señal de salida es de 9 mA = R744
3. Activar el botón de calibración para seleccionar el refrigerante requerido. Cada pulsación del botón hará que el AKS 41U seleccione escalonadamente el siguiente refrigerante de la lista, de acuerdo con la siguiente secuencia:
~ 5 mA = R 717 (ajuste de fábrica)
~ 6 mA = R 22
~ 7 mA = R 404A
~ 8 mA = R 134a
~ 9 mA = R744
4. Cuando la intensidad corresponde al refrigerante requerido, esperar 10 segundos hasta que el LED verde permanezca encendido (sin parpadear). Esto indica que el refrigerante requerido ha sido seleccionado.
5. Para salir de la sección de ajustes, cortar el suministro de corriente al transductor de nivel. Si se desea comprobar el ajuste, seguir los puntos 1, 2 y 5.

Amortiguación de señal

El ajuste de fábrica de la amortiguación de señal es de 15 segundos. Se puede alterar el ajuste activando el botón de calibración. El rango de ajuste es de 1 a 120 segundos. Los ajustes también pueden efectuarse con la sonda de nivel en funcionamiento normal.

Procedimiento:

1. Conectar la alimentación.

2. Pulsar el botón de calibración una vez para cada segundo que se quiere aumentar el tiempo de amortiguación. El inicio de una calibración siempre comenzará con una señal de amortiguación de 1 segundo.

Ejemplo:

- 1 x pulsación ⇒ 1 seg.
- 2 x pulsaciones ⇒ 2 seg.
- etc.
- 120 x pulsaciones ⇒ 120 seg.
- 121 x pulsaciones ⇒ 120 seg.

10 segundos después de la última pulsación, el valor se grabará en la memoria, y el LED verde comenzará a parpadear de nuevo. Pasados 10 s., una nueva pulsación significará que se inicia otra vez una señal de amortiguación desde 1 s. (Si la amortiguación se ha ajustado a un valor demasiado alto, empezar el procedimiento desde el punto 1).

Reajuste al ajuste de fábrica

No obstante los valores de calibración revisados, siempre es posible reajustar el AKS 41 al ajuste de fábrica.

1. Pulsar el botón de calibración y mantenerlo activado durante 20 seg. como mínimo, hasta que comience a parpadear el LED verde.
2. Soltar el botón de calibración.
3. Cuando el LED comienza a parpadear, el reajuste al ajuste de fábrica está terminado.

Para obtener informaciones de calibración adicionales, véase el folleto técnico RD8AA.