



Manuel d'utilisation

VLT[®] HVAC Drive FC 102 Low Harmonic Drive





Danfoss A/S

6430 Nordborg
Denmark
CVR nr.: 20 16 57 15

Telephone: +45 7488 2222
Fax: +45 7449 0949

EU DECLARATION OF CONFORMITY

Danfoss A/S

Danfoss Drives A/S

declares under our sole responsibility that the

Product category: Frequency Converter

Type designation(s): FC-102XYZZ*****

Character X: N or P

Character YYY: K37, K75, 1K1, 1K5, 2K2, 3K0, 3K7, 4K0, 5K5, 7K5, 11K, 15K, 18K, 22K, 30K, 37K, 45K, 55K, 75K, 90K, 110, 132, 150, 160, 200, 250, 315, 355, 400, 450, 500, 560, 630, 710, 800, 900, 1M0, 1M2, 1M4

Character ZZ: T2, T4, T6, T7

* may be any number or letter indicating drive options which do not impact this DoC.
The meaning of the 39 characters in the type code string can be found in appendix 00729776.

Covered by this declaration is in conformity with the following directive(s), standard(s) or other normative document(s), provided that the product is used in accordance with our instructions.

Low Voltage Directive 2014/35/EU

EN61800-5-1:2007 + A1:2017 Adjustable speed electrical power drive systems – Part 5-1: Safety requirements – Electrical, thermal and energy.

EMC Directive 2014/30/EU

EN61800-3:2004 + A1:2012 Adjustable speed electrical power drive systems – Part 3: EMC requirements and specific test methods.

RoHS Directive 2011/65/EU including amendment 2015/863.

EN63000:2018 Technical documentation for the assessment of electrical and electronic products with respect to the restriction of hazardous substances

Date: 2020.09.02 Place of issue:	Issued by	Date: 2020.09.02 Place of issue:	Approved by
Graasten, DK	 Signature: Name: Gert Kjær Title: Senior Director, GDE	Graasten, DK	 Signature: Name: Michael Termansen Title: VP, PD Center Denmark

Danfoss only vouches for the correctness of the English version of this declaration. In the event of the declaration being translated into any other language, the translator concerned shall be liable for the correctness of the translation

For products including available Safe Torque Off (STO) function according to unit typecode on the nameplate: **T or U at character 18 of the typecode.**

Machine Directive 2006/42/EC

EN/IEC 61800-5-2:2007

(Safe Stop function conforms with STO – Safe Torque Off, SIL 2 Capability)

Adjustable speed electrical power drive systems – Part 5-2: Safety requirements – Functional

Other standards considered:

EN ISO 13849-1:2015

(Safe Stop function, PL d

(MTTFd=14000 years, DC=90%, Category 3)

EN/IEC 61508-1:2011, EN/IEC 61508-2:2011

(Safe Stop function, SIL 2 (PFH = 1E-10/h, 1E-8/h for specific variants, PFD = 1E-10, 1E-4 for specific variants, SFF>99%, HFT=0))

Safety of machinery - Safety-related parts of control systems - Part 1: General principles for design

Functional safety of electrical/electronic/ programmable electronic safety-related systems

Part 1: General requirements

Part 2: Requirements for electrical/ electronic / programmable electronic safety-related systems

Safety of machinery - Functional safety of safety-related electrical, electronic and programmable electronic control systems

EN/IEC 62061:2005 + A1:2013

(Safe Stop function, SILCL 2)

Safety of machinery - Electrical equipment of machines - Part 1: General requirements

EN/IEC 60204-1:2006 + A1:2009

(Stop Category 0)

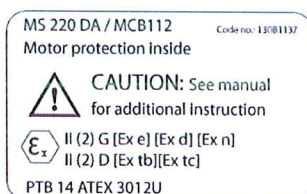
For products including ATEX option, it requires STO function in the products. The products can have the VLT PTC Thermistor Card MCB112 installed from factory (**2 at character 32 in the typecode**), or it can be separately installed as an additional part.

2014/34/EU - Equipment for explosive atmospheres (ATEX)

Based on EU harmonized standard:

EN 50495: 2010

Safety devices required for safe functioning of equipment with respect to explosion risks.



Notified Body:

PTB Physikalisch-Technische Bundesanstalt, Bundesallee 100, 38116 Braunschweig,

has assessed the conformity of the "ATEX certified motor thermal protection systems" of Danfoss FC VLT Drives with Safe Torque Off function and has issued the certificate PTB 14 ATEX 3009.

Table des matières

1 Introduction	5
1.1 Objet de ce manuel	5
1.2 Ressources supplémentaires	5
1.3 Vue d'ensemble des produits	5
1.3.1 Utilisation prévue	5
1.3.2 Principe de fonctionnement	6
1.3.3 Éclatés	7
1.4 Tailles de protection et dimensionnements puissance	15
1.5 Homologations et certifications	15
1.5.1 Homologations	15
1.5.2 Conformité avec ADN	15
1.6 Présentation des harmoniques	15
1.6.1 Harmoniques	15
1.6.2 Analyse des harmoniques	15
1.6.3 Effet des harmoniques dans un système de distribution de puissance	16
1.6.4 Normes CEI sur les harmoniques	17
1.6.5 Normes IEEE sur les harmoniques	18
2 Sécurité	20
2.1 Symboles de sécurité	20
2.2 Personnel qualifié	20
2.3 Précautions de sécurité	20
3 Installation mécanique	21
3.1 Liste de contrôle de l'équipement avant l'installation	21
3.2 Déballage	21
3.2.1 Éléments fournis	21
3.3 Installation	22
3.3.1 Refroidissement et circulation d'air	22
3.3.2 Levage	24
3.3.3 Entrée et ancrage de câble	25
3.3.4 Emplacements des bornes pour taille de protection D1n/D2n	29
3.3.5 Emplacements des bornes pour taille de protection E9	31
3.3.6 Emplacements des bornes pour taille de protection F18	32
3.3.7 Couple	35
4 Installation électrique	36
4.1 Consignes de sécurité	36
4.2 Installation selon critères CEM	36
4.3 Connexions de l'alimentation	36

4.4 Mise à la terre	37
4.5 Options d'entrée	38
4.5.1 Protection supplémentaire (RCD)	38
4.5.2 Commutateur RFI	38
4.5.3 Câbles blindés	38
4.6 Raccordement du moteur	38
4.6.1 Câble moteur	38
4.6.2 Câble de la résistance de freinage	39
4.6.3 Isolation du moteur	39
4.6.4 Courants des paliers de moteur	40
4.7 Raccordement au secteur CA	40
4.7.1 Raccordement au secteur	40
4.7.2 Alimentation du ventilateur en externe	40
4.7.3 Puissance et câblage de commande pour câbles non blindés	41
4.7.4 Sectionneurs secteur	42
4.7.5 Disjoncteurs de châssis F	42
4.7.6 Contacteurs secteur de châssis F	42
4.8 Câblage de commande	43
4.8.1 Passage des câbles de commande	43
4.8.2 Accès aux bornes de commande	44
4.8.3 Installation électrique, bornes de commande	44
4.8.4 Installation électrique, câbles de commande	46
4.8.5 Safe Torque Off (STO)	48
4.9 Raccordements supplémentaires	48
4.9.1 Communication série	48
4.9.2 Commande de frein mécanique	48
4.9.3 Montage des moteurs en parallèle	48
4.9.4 Protection thermique du moteur	50
4.9.5 Sélection d'entrée de courant/tension (commutateurs)	50
4.10 Configuration finale et test	50
4.11 Options de châssis F	52
5 Mise en service	54
5.1 Consignes de sécurité	54
5.2 Application de l'alimentation	56
5.3 Utilisation du panneau de commande local	56
5.3.1 Panneau de commande local	56
5.3.2 Disposition du LCP	56
5.3.3 Réglage des paramètres	58
5.3.4 Chargement/téléchargement des données depuis/vers le LCP	58
5.3.5 Modification des réglages des paramètres	58

5.3.6 Restauration des réglages par défaut	59
5.4 Programmation de base	59
5.4.1 Programmation du VLT® Low Harmonic Drive	59
5.4.2 Mise en service avec SmartStart	59
5.4.3 Mise en service via [Main Menu]	60
5.4.4 Configuration de moteur asynchrone	60
5.4.5 Configuration de moteur à magnétisation permanente	61
5.4.6 Optimisation automatique de l'énergie (AEO)	63
5.4.7 Adaptation automatique au moteur (AMA)	63
5.5 Contrôle de la rotation du moteur	63
5.6 Test de commande locale	63
5.7 Démarrage du système	64
6 Exemples d'applications	65
6.1 Introduction	65
6.2 Exemples d'applications	65
7 Diagnostics et dépannage	70
7.1 Messages d'état	70
7.2 Types d'avertissement et d'alarme	70
7.2.1 Avertissements	70
7.2.2 Déclenchement d'alarme	70
7.2.3 Alarme verrouillée	70
7.3 Définitions des avertissements et alarmes - Variateur de fréquence	70
7.4 Définitions des avertissements et des alarmes – Filtre actif	80
7.5 Dépannage	85
8 Spécifications	88
8.1 Spécifications selon la puissance	88
8.1.1 Alimentation secteur 3 x 380-480 V CA	88
8.1.2 Déclassement pour température	91
8.2 Encombrement	92
8.3 Caractéristiques techniques générales	95
8.4 Fusibles	101
8.4.1 Pas de conformité UL	101
8.4.2 Tableaux de fusibles	101
8.4.3 Fusibles supplémentaires	102
8.5 Valeurs de serrage de couple générales	103
9 Annexe A - Paramètres	104
9.1 Description des paramètres	104
9.2 Listes des paramètres du variateur de fréquence	104

9.3 Listes des paramètres du filtre actif	109
10 Annexe B	120
10.1 Abréviations et conventions	120
Indice	121

1 Introduction

1.1 Objet de ce manuel

Ce manuel vise à fournir des informations sur l'installation et le fonctionnement d'un VLT® HVAC Drive FC 102 Low Harmonic Drive. Le manuel inclut des informations de sécurité importantes pour l'installation et le fonctionnement. Les *Chapitre 1 Introduction*, *chapitre 2 Sécurité*, *chapitre 3 Installation mécanique* et *chapitre 4 Installation électrique* présentent les fonctions de l'unité et couvrent les procédures d'installation mécaniques et électriques à suivre. Ces chapitres abordent le démarrage et la mise en service, les applications et le dépannage de base. Le *Chapitre 8 Spécifications* fournit une référence rapide sur les caractéristiques et les dimensions ainsi que d'autres spécifications de fonctionnement. Ce manuel fournit une connaissance de base de l'unité et décrit la procédure de configuration et le fonctionnement de base. VLT® est une marque déposée.

1.2 Ressources supplémentaires

D'autres ressources sont disponibles pour bien comprendre les fonctions avancées et la programmation.

- Le *Guide de Programmation du VLT® HVAC Drive FC 102* fournit des détails sur le fonctionnement avec les paramètres et de nombreux exemples d'applications.
- Le *Manuel de Configuration du VLT® HVAC Drive FC 102* fournit les capacités et les fonctionnalités détaillées permettant de configurer des systèmes de commande des moteurs.
- Des publications et des manuels supplémentaires sont disponibles auprès de Danfoss. Consulter l'adresse vlt-drives.danfoss.com/Support/Technical-Documentation/ pour en obtenir la liste.
- La présence d'équipements optionnels peut changer certaines des procédures décrites. Se reporter aux instructions fournies avec ces options pour en connaître les exigences spécifiques. Contacter le fournisseur Danfoss local ou consulter le site Internet de Danfoss : vlt-drives.danfoss.com/Support/Technical-Documentation/ pour des éléments à télécharger et des informations complémentaires.
- Le *Manuel d'utilisation du VLT® Active Filter AAF006* fournit des informations supplémentaires sur la partie du filtre du variateur Low Harmonic Drive.

1.3 Vue d'ensemble des produits

1.3.1 Utilisation prévue

Un variateur de fréquence est un contrôleur de moteur électronique qui convertit l'entrée de secteur CA en une sortie d'onde CA variable. La fréquence et la tension de la sortie sont régulées pour contrôler la vitesse ou le couple du moteur. Le variateur de fréquence peut faire varier la vitesse du moteur en réponse au retour du système, tel que pour le positionnement de capteurs sur un convoyeur à bande. Le variateur de fréquence peut aussi réguler le moteur en réagissant à des ordres distants venant de contrôleurs externes.

Le variateur de fréquence :

- surveille le système et l'état du moteur ;
- émet des avertissements et des alarmes en cas de défaut ;
- démarre et arrête le moteur ;
- optimise l'efficacité énergétique.

Des fonctions d'exploitation et de surveillance sont disponibles en tant qu'indications de l'état vers un système de contrôle externe ou un réseau de communication série.

Le Low Harmonic Drive (LHD) est une unité seule qui associe le variateur de fréquence à un filtre actif avancé (AAF) pour l'atténuation des harmoniques. Le variateur de fréquence et le filtre sont réunis dans un système intégré mais chacun fonctionne de façon indépendante. Dans ce manuel, les spécifications sont séparées pour le variateur de fréquence et le filtre. Comme le variateur de fréquence et le filtre sont dans la même protection, l'unité est transportée, installée et activée en un seul bloc.

1.3.2 Principe de fonctionnement

Le variateur Low Harmonic Drive est un variateur de fréquence forte puissance doté d'un filtre actif intégré. Un filtre actif est un dispositif qui surveille activement les taux d'harmoniques et injecte des harmoniques de compensation dans la ligne à des fins de neutralisation.

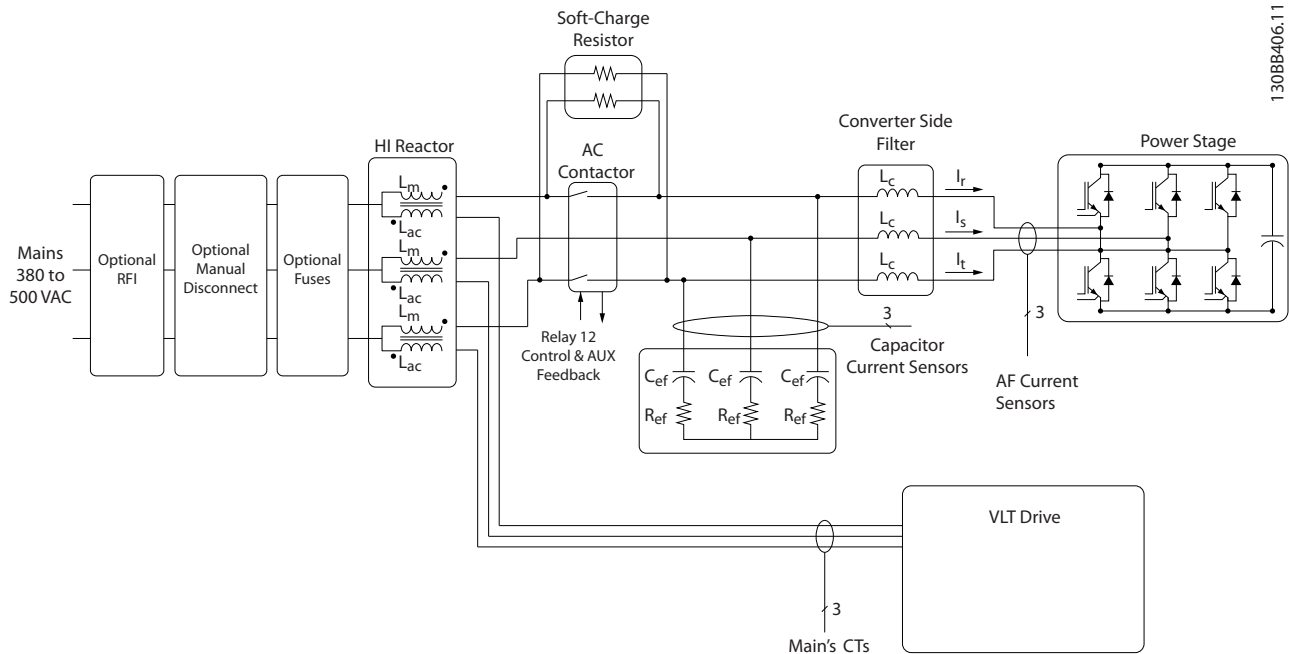
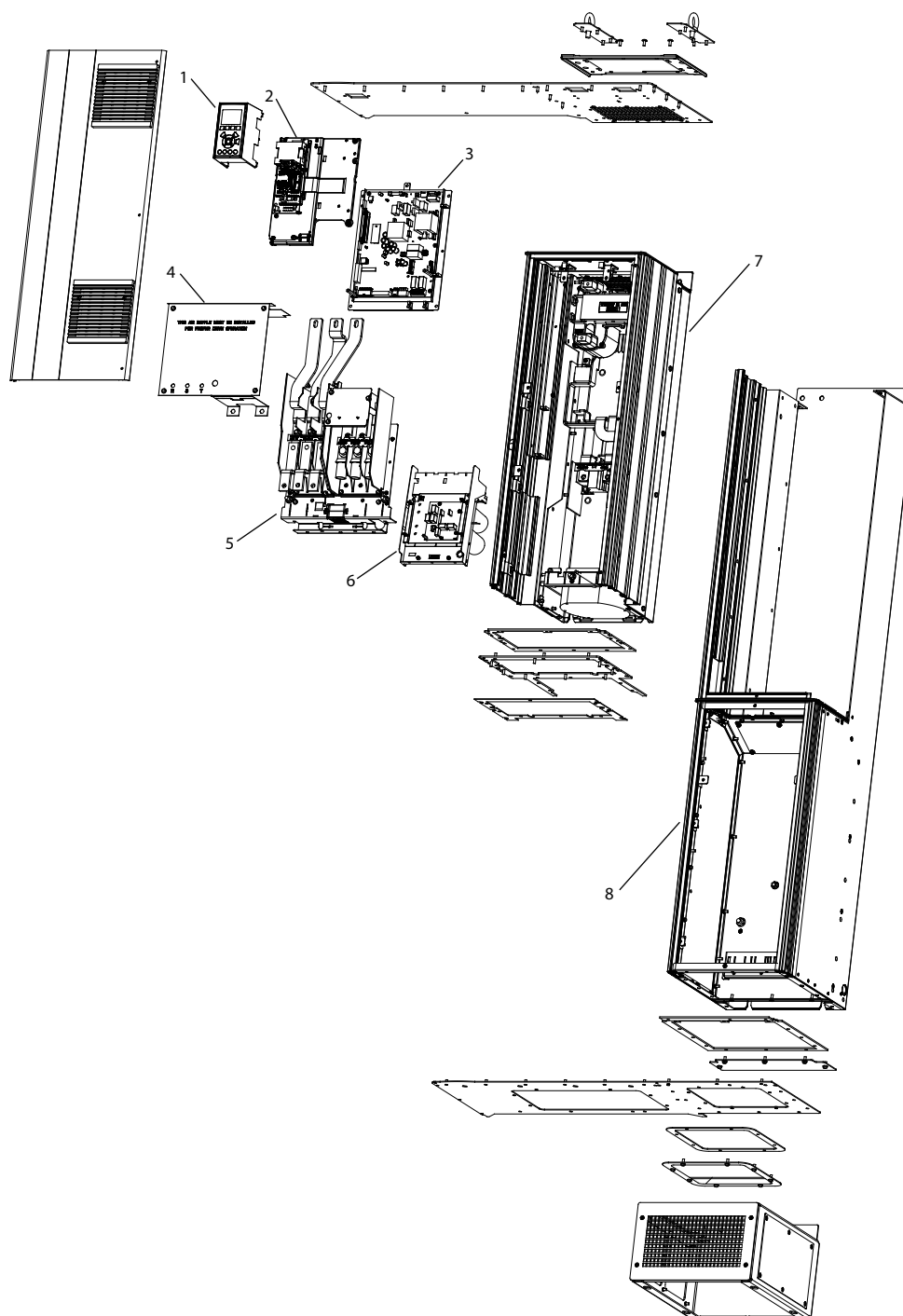


Illustration 1.1 Configuration de base d'un variateur Low Harmonic Drive

Les variateurs à faible harmonique sont conçus pour prélever une forme d'onde de courant sinusoïdale idéale du réseau d'alimentation avec un facteur de puissance de 1. Alors qu'une charge non linéaire classique prélève des courants sous forme d'impulsions, le Low Harmonic Drive compense ce phénomène via le trajet du filtre parallèle, en abaissant la contrainte sur le réseau d'alimentation. Le variateur Low Harmonic Drive satisfait aux normes les plus strictes en matière d'harmoniques et présente une THDi inférieure à 5 % en pleine charge pour < 3 % de prédistorsion sur un réseau triphasé non équilibré.

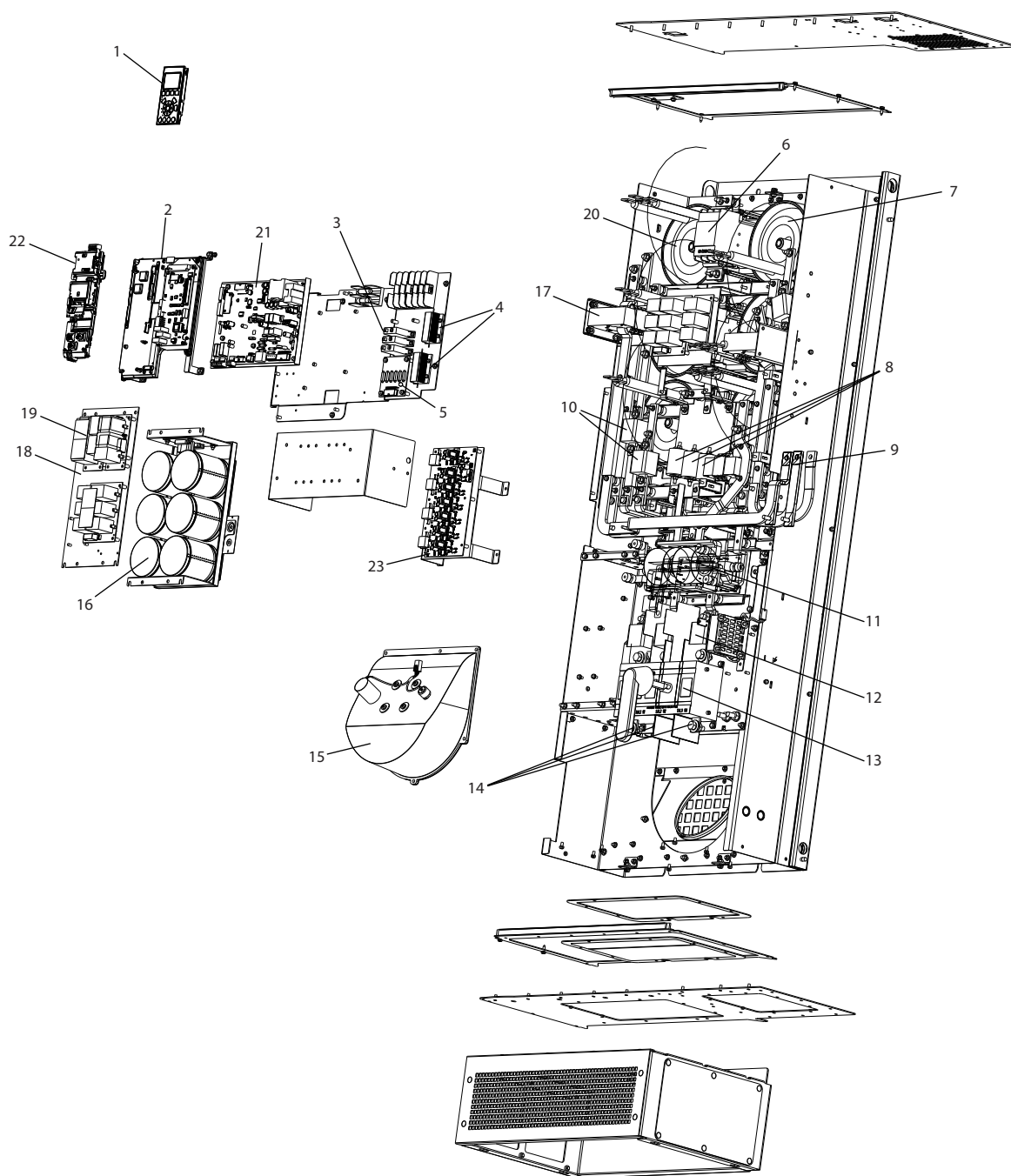
1.3.3 Éclatés



130BE136.10

1	Panneau de commande local (LCP)	5	Assemblage des bornes d'entrée/de sortie
2	Assemblage de la carte de commande	6	Assemblage de la batterie de condensateurs
3	Assemblage de la carte de puissance	7	Assemblage D1/D2
4	Plaque de protection borniers	8	Assemblage EOC

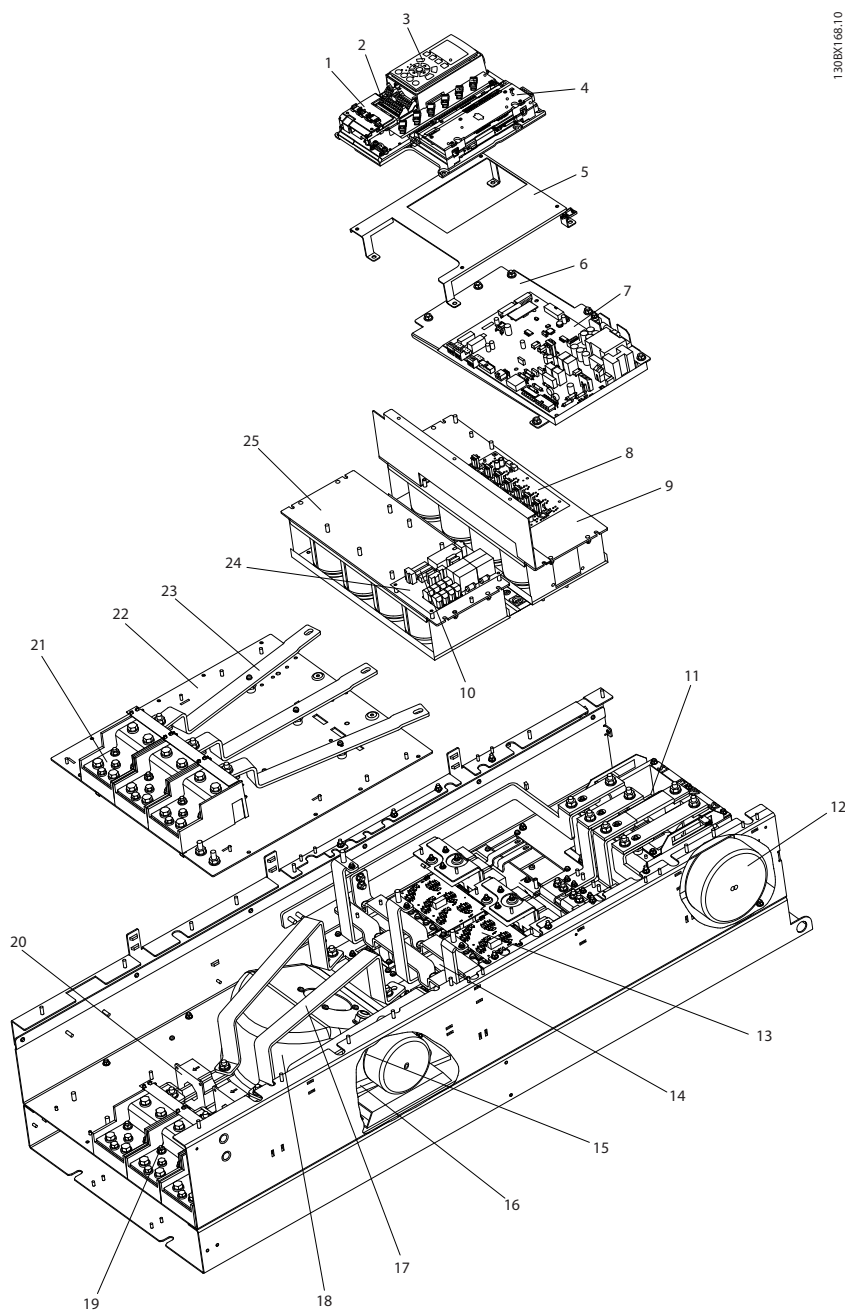
Illustration 1.2 Taille de protection D1n/D2n, protection du variateur de fréquence



130BE110.10

1	Panneau de commande local (LCP)	13	Fusibles secteur
2	Carte de filtre actif (AFC)	14	Sectionneur secteur
3	Varistance à oxyde métallique (MOV)	15	Bornes d'alimentation
4	Résistances de faible charge	16	Ventilateur de radiateur
5	Carte de décharge des condensateurs CA	17	Batterie de condensateurs CC
6	Contacteur secteur	18	Transformateur de courant
7	Inducteur LC	19	Filtre RFI à mode différentiel
8	Condensateurs CA	20	Filtre de mode commun RFI
9	Barre omnibus secteur vers l'entrée du variateur de fréquence	21	Bobine d'induction HI
10	Fusibles IGBT	22	Carte de puissance
11	Filtre RFI	23	Carte de commande de gâchette
12	Fusibles		

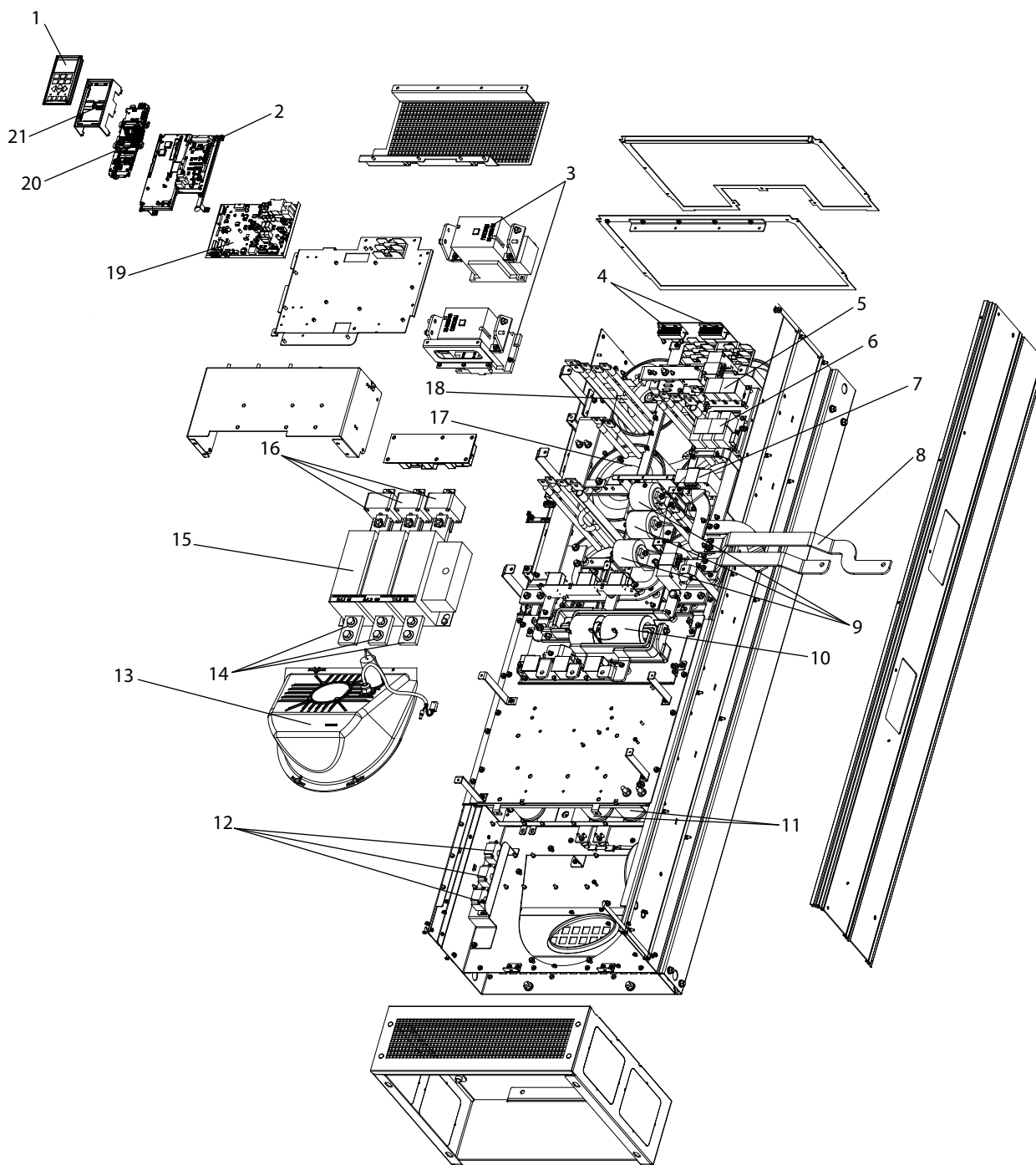
Illustration 1.3 Taille de protection D1n/D2n, protection du filtre



1-30BX168.10

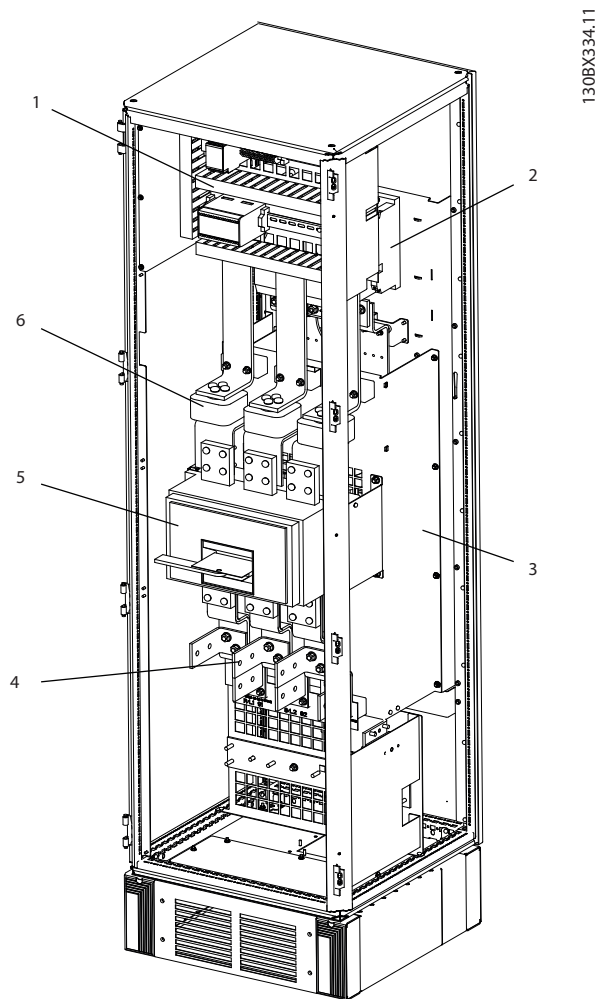
1	Carte de commande	14	Thyristor et diode
2	Bornes d'entrée de commande	15	Bobine d'induction du ventilateur (pas sur toutes les unités)
3	Panneau de commande local (LCP)	16	Assemblage de la résistance de faible charge
4	Option C de la carte de commande	17	Barre omnibus de sortie des IGBT
5	Support de fixation	18	Assemblage du ventilateur
6	Plaque de montage de la carte de puissance	19	Bornes du moteur de sortie
7	Carte de puissance	20	Capteur de courant
8	Carte de commande de gâchette des IGBT	21	Bornes d'entrée d'alimentation secteur CA
9	Assemblage de la batterie de condensateurs supérieure	22	Plaque de montage des bornes d'entrée
10	Fusibles de faible charge	23	Barre omnibus d'entrée CA
11	Bobine d'induction CC	24	Carte de faible charge
12	Transformateur des ventilateurs	25	Assemblage de la batterie de condensateurs inférieure
13	Module IGBT		

Illustration 1.4 Taille de protection E9, protection du variateur de fréquence



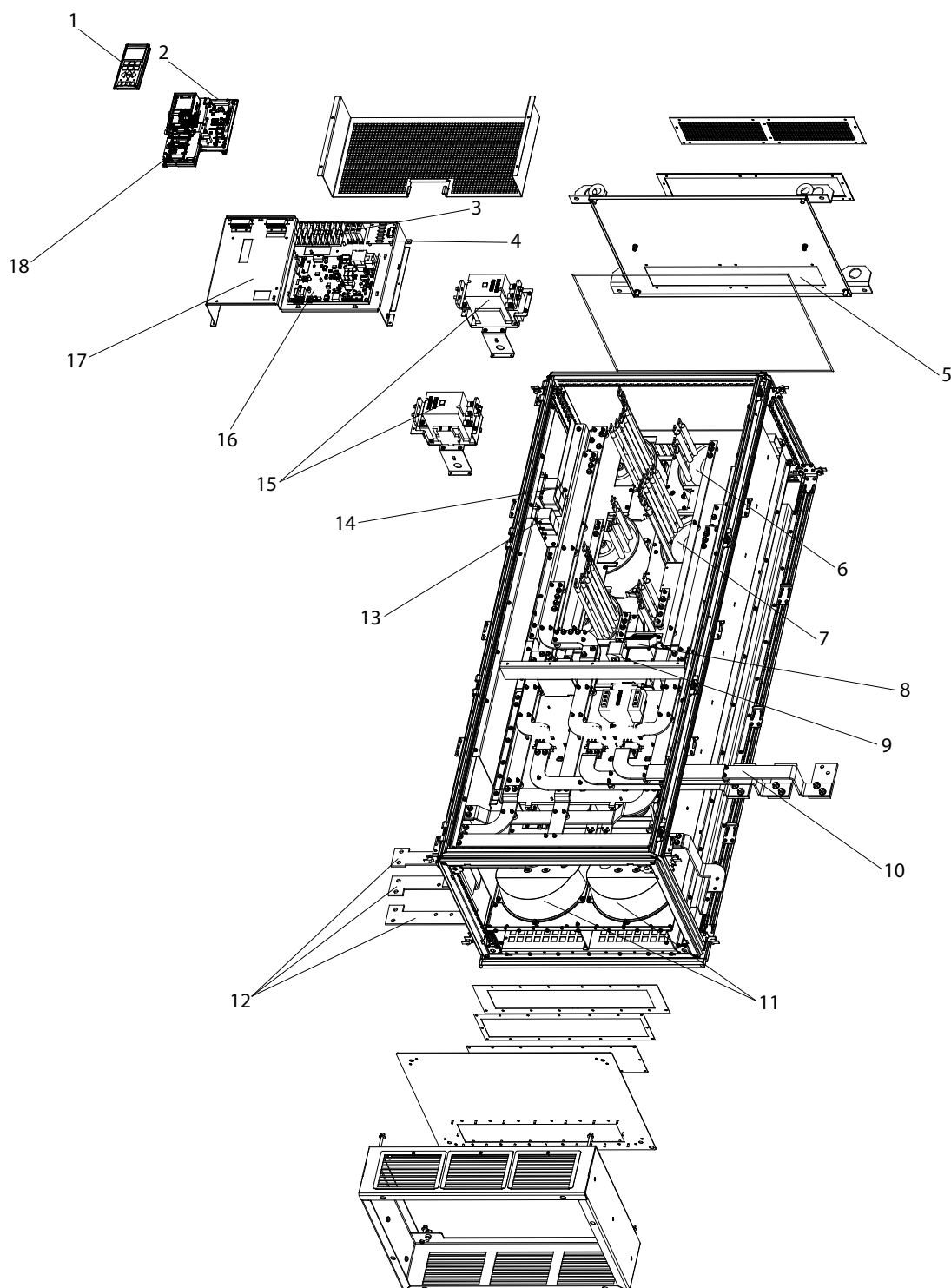
1	Panneau de commande local (LCP)	12	Transformateurs de courant des condensateurs CA
2	Carte de filtre actif (AFC)	13	Ventilateur de radiateur
3	Contacteurs secteur	14	Bornes d'alimentation
4	Résistances de faible charge	15	Sectionneur secteur
5	Filtre RFI à mode différentiel	16	Fusibles secteur
6	Filtre de mode commun RFI	17	Inducteur LC
7	Transformateur de courant (TC)	18	Bobine d'induction HI
8	Barres omnibus secteur vers la sortie du variateur	19	Carte de puissance
9	Condensateurs CA	20	Carte de commande
10	RFI	21	Support du LCP
11	Batterie de condensateurs CC inférieure		

Illustration 1.5 Taille de protection E9, protection du filtre



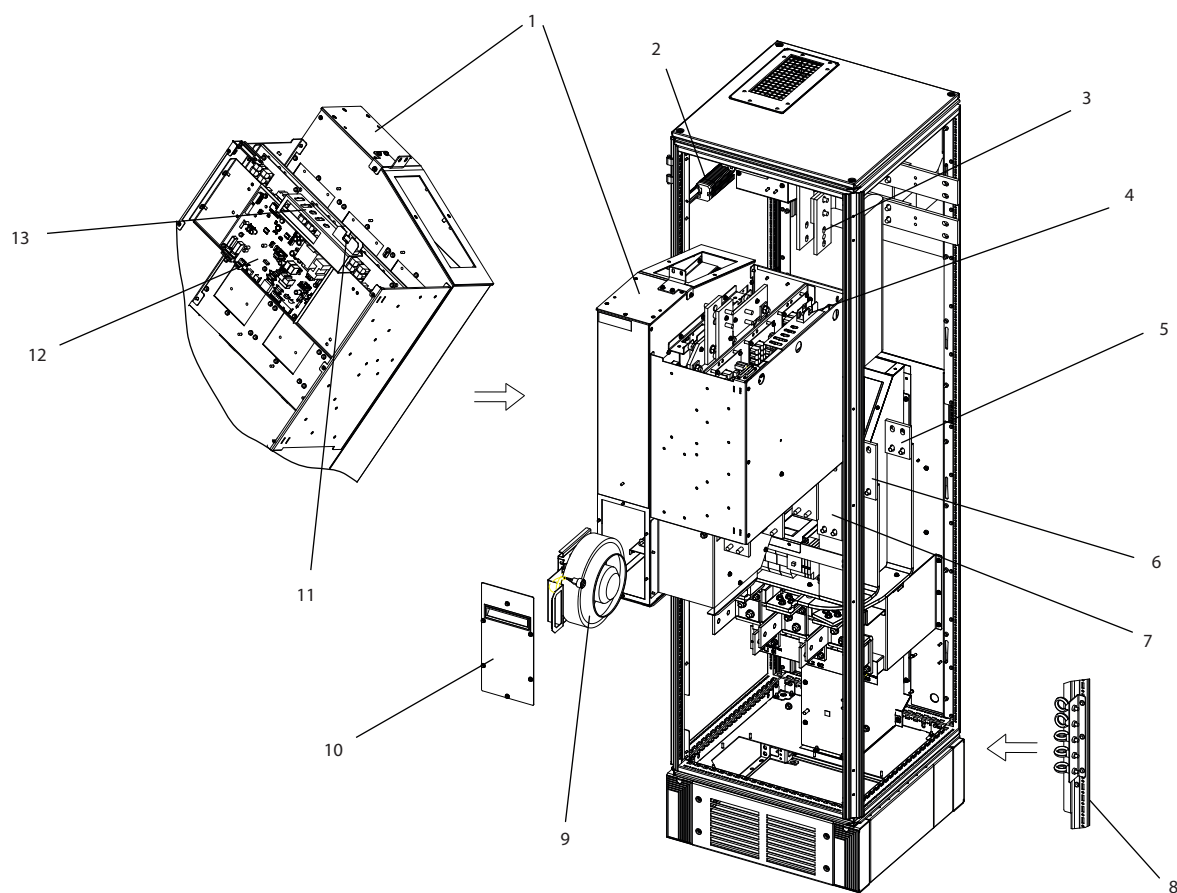
1	Contacteur	4	Disjoncteur ou commutateur de déconnexion (le cas échéant)
2	Filtre RFI	5	Secteur CA/fusibles de ligne (le cas échéant)
3	Bornes d'entrée d'alimentation secteur CA	6	Sectionneur secteur

Illustration 1.6 Taille de protection F18, armoire d'options d'entrée



1	Panneau de commande local (LCP)	10	Barres omnibus secteur vers l'entrée du variateur de fréquence
2	Carte de filtre actif (AFC)	11	Ventilateurs de radiateur
3	Résistances de faible charge	12	Bornes secteur (R/L1, S/L2, T/L3) depuis l'armoire d'options
4	Varistance à oxyde métallique (MOV)	13	Filtre RFI à mode différentiel
5	Carte de décharge des condensateurs CA	14	Filtre de mode commun RFI
6	Inducteur LC	15	Contacteur secteur
7	Bobine d'induction HI	16	Carte de puissance
8	Ventilateur de mélange	17	Carte de commande
9	Fusibles IGBT	18	Support du LCP

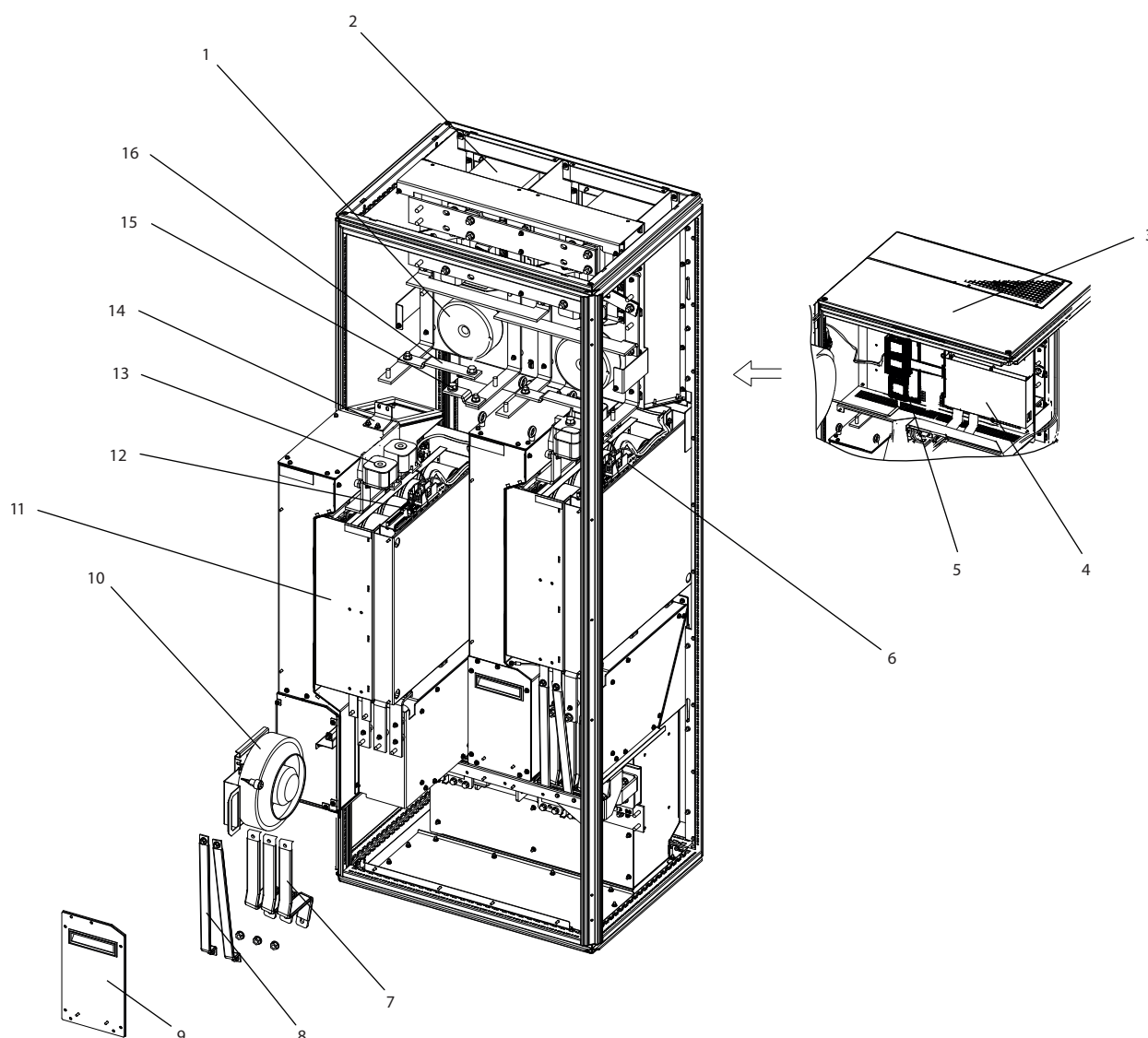
Illustration 1.7 Taille de protection F18, armoire du filtre



130BX331.11

1	Module redresseur	8	Ventilateur de radiateur du module
2	Barre omnibus CC	9	Protection de la porte du ventilateur
3	Fusible SMPS	10	Fusible SMPS
4	Support de fixation du fusible CA arrière (optionnel)	11	Carte de puissance
5	Support de fixation du fusible CA central (optionnel)	12	Connecteurs du panneau
6	Support de fixation du fusible CA avant (optionnel)	13	Carte de commande
7	Boulons à ceil pour le levage du module (montés sur un support vertical)		

Illustration 1.8 Taille de protection F18, armoire du redresseur



1	Transformateur des ventilateurs	9	Protection de la porte du ventilateur
2	Bobine d'induction du circuit intermédiaire	10	Ventilateur de radiateur du module
3	Plaque de fermeture supérieure	11	Module d'onduleur
4	Carte MDCIC	12	Connecteurs du panneau
5	Carte de commande	13	Fusible CC
6	Fusible SMPS et fusible de ventilateur	14	Support de fixation
7	Barre omnibus de puissance du moteur	15	Barre omnibus (+) CC
8	Barre omnibus de sortie de frein	16	Barre omnibus (-) CC

Illustration 1.9 Taille de protection F18, armoire de l'onduleur

1.4 Tailles de protection et dimensionnements puissance

Taille de protection		D1n	D2n	E9	F18
Protection	IP	21/54	21/54	21/54	21/54
	NEMA	Type 1/Type 12	Type 1/Type 12	Type 1/Type 12	Type 1/Type 12
Dimensions du variateur de fréquence [mm (po)]	Hauteur	1740 (69)	1740 (69)	2000,7 (79)	2278,4 (90)
	Largeur	915 (36)	1020 (40)	1200 (47)	2792 (110)
	Profondeur	380 (15)	380 (15)	493,5 (19)	605,8 (24)
Poids du variateur de fréquence [kg (lb)]	Poids max.	353 (777)	413 (910)	676 (1490)	1900 (4189)
	Poids à l'expédition	416 (917)	476 (1050)	840 (1851)	2345 (5171)

Tableau 1.1 Encombrement, tailles de protection D, E et F

1.5 Homologations et certifications

1.5.1 Homologations

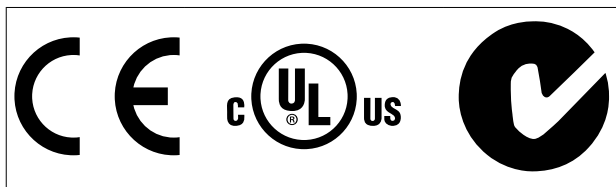


Tableau 1.2 Marques de conformité : CE, UL et C-Tick

1.5.2 Conformité avec ADN

Pour la conformité à l'Accord européen relatif au transport international des marchandises dangereuses par voies de navigation intérieures (ADN), se reporter à *Installation conforme à ADN* dans le *manuel de configuration*.

AVIS!

LIMITES IMPOSÉES SUR LA FRÉQUENCE DE SORTIE

À partir de la version logicielle 3.92, la fréquence de sortie du variateur de fréquence est limitée à 590 Hz (compte tenu des réglementations sur le contrôle d'exportation) :

1.6 Présentation des harmoniques

1.6.1 Harmoniques

Les charges non linéaires comme celles présentes avec les variateurs de fréquence à 6 impulsions ne peuvent pas absorber le courant uniformément à partir de la ligne électrique. Ce courant non sinusoïdal présente des composants qui sont des multiples de la fréquence fondamentale du courant. Ces composants sont appelés harmoniques. Il est important de contrôler la distorsion harmonique totale de l'alimentation secteur. Même si les harmoniques n'affectent pas directement la consommation d'énergie électrique, elles génèrent de la chaleur dans les

câbles et les transformateurs et peuvent affecter d'autres dispositifs sur la même ligne électrique.

1.6.2 Analyse des harmoniques

Étant donné que les harmoniques accroissent les déperditions de chaleur, il est important de penser aux harmoniques lors de la conception des systèmes afin d'éviter toute surcharge du transformateur, des bobines d'induction et du câblage.

Si nécessaire, analyser les harmoniques du système afin de déterminer les effets de l'équipement.

Un courant non sinusoïdal peut être transformé par la méthode de Fourier en courants sinusoïdaux de fréquences différentes, c'est-à-dire en courants harmoniques I_n différents dont la fréquence fondamentale est égale à 50 ou 60 Hz.

Abréviation	Description
f_1	Fréquence fondamentale (50 ou 60 Hz)
I_1	Courant à la fréquence fondamentale
U_1	Tension à la fréquence fondamentale
I_n	Courant à la n ^e fréquence harmonique
U_n	Tension à la n ^e fréquence harmonique
n	Ordre des harmoniques

Tableau 1.3 Abréviations associées aux harmoniques

	Courant fondamental (I_1)	Harmoniques de courant (I_n)		
		I_5	I_7	I_{11}
Courant	I_1	I_5	I_7	I_{11}
Fréquence [Hz]	50	250	350	550

Tableau 1.4 Courants harmoniques et fondamental

Courant	Harmoniques de courant				
	I _{RMS}	I ₁	I ₅	I ₇	I ₁₁₋₄₉
Courant d'entrée	1,0	0,9	0,5	0,2	< 0,1

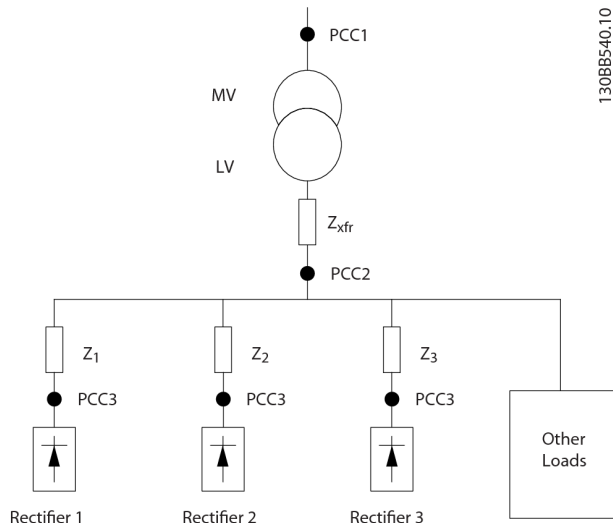
Tableau 1.5 Comparaison entre les harmoniques de courant et le courant d'entrée RMS

La distorsion de la tension d'alimentation secteur dépend de la taille des harmoniques de courant multipliée par l'impédance secteur à la fréquence concernée. La distorsion de tension totale (THDi) est calculée à partir de chacun des harmoniques de courant selon la formule :

$$THDi = \frac{\sqrt{U_{25}^2 + U_{27}^2 + \dots + U_{2n}^2}}{U}$$

1.6.3 Effet des harmoniques dans un système de distribution de puissance

Sur l'illustration 1.10, un transformateur est connecté côté primaire à un point de couplage commun PCC1, sur l'alimentation en moyenne tension. Le transformateur présente une impédance Z_{xfr} et alimente plusieurs charges. Le point de couplage commun où toutes les charges sont connectées est PCC2. Chaque charge est connectée via des câbles présentant une impédance Z₁, Z₂, Z₃.



PCC	Point de couplage commun
MT	Moyenne tension
BT	Basse tension
Z _{xfr}	Impédance du transformateur
Z _#	Résistance et inductance de modélisation dans le câblage

Illustration 1.10 Petit réseau de distribution

Les harmoniques de courant prélevées par des charges non linéaires provoquent une distorsion de la tension en raison de la baisse de cette dernière sur les impédances du réseau de distribution. Des impédances supérieures entraînent des niveaux plus élevés de distorsion de la tension.

La distorsion de courant est liée aux performances des appareils et à la charge individuelle. La distorsion de tension est quant à elle liée aux performances du système. Il est impossible de déterminer la distorsion de tension sur le PCC en ne connaissant que les performances d'harmoniques de la charge. Pour prévoir la distorsion sur le PCC, la configuration du système de distribution et les impédances associées doivent être identifiées.

Un terme couramment utilisé pour décrire l'impédance d'un réseau est le rapport de court-circuit R_{sce}. R_{sce} est défini comme le rapport entre la puissance apparente du court-circuit de l'alimentation au point PCC (S_{sc}) et la puissance apparente nominale de la charge (S_{equ}).

$$R_{sce} = \frac{S_{sc}}{S_{equ}}$$

où $S_{sc} = \frac{U^2}{Z_{alimentation}}$ et $S_{equ} = U \times I_{equ}$

Effets négatifs des harmoniques

- Les harmoniques de courant contribuent à des pertes système (dans le câblage, le transformateur).
- La distorsion de tension des harmoniques entraîne des perturbations sur les autres charges et augmentent leurs pertes.

1.6.4 Normes CEI sur les harmoniques

La tension secteur est rarement une tension sinusoïdale uniforme d'amplitude et de fréquence constantes car les charges qui prélèvent des courants non sinusoïdaux sur le secteur ont des caractéristiques non linéaires.

Les harmoniques et les fluctuations de tension sont deux formes de perturbation secteur basse fréquence. Leur apparence est différente à leur origine par rapport à tout autre point du système secteur où une charge est reliée. Par conséquent, une plage d'influences doit être déterminée collectivement au moment d'évaluer les effets de la perturbation secteur. Cela comprend l'alimentation secteur, la structure et les charges.

Avertissements de sous-tension

La perturbation secteur peut avoir les conséquences suivantes :

- Mesures de tension incorrectes suite à la distorsion de la tension secteur sinusoïdale
- Mesures incorrectes de l'alimentation car seule la mesure de courant efficace réel tient compte du résidu harmonique.

Pertes fonctionnelles plus importantes

- Les harmoniques réduisent la puissance active, la puissance apparente et la puissance réactive.
- Déforment les charges électriques entraînant des interférences audibles sur d'autres dispositifs ou, dans le pire des cas, une destruction.
- Réduisent la durée de vie des dispositifs suite à une surchauffe.

Dans la plupart des pays européens, la base de l'estimation objective de la qualité du secteur est la loi sur la compatibilité électromagnétique des dispositifs (EMVG). La conformité à ces réglementations garantit que tous les dispositifs et réseaux connectés aux systèmes de distribution électrique répondent à l'usage prévu sans générer de problèmes.

Norme	Définition
EN 61000-2-2, EN 61000-2-4, EN 50160	Définit les limites de tension secteur requises par les réseaux d'alimentation industriels et publics
EN 61000-3-2, 61000-3-12	Régule la perturbation secteur générée par les dispositifs connectés dans des produits à courant inférieur
EN 50178	Surveille les équipements électroniques utilisés sur les installations électriques

Tableau 1.6 Normes de conception EN pour la qualité de la puissance du secteur

Deux normes européennes traitent des harmoniques sur la plage de fréquences 0-9 kHz :

La norme EN 61000-2-2 (Niveaux de compatibilité pour les perturbations conduites à basse fréquence et la transmission des signaux sur les réseaux publics d'alimentation à basse tension) définit les exigences des niveaux de compatibilité du point de couplage commun (PCC) des systèmes CA basse tension sur un réseau d'alimentation public. Les limites sont spécifiées uniquement pour la tension des harmoniques et la distorsion harmonique totale de la tension. La norme EN 61000-2-2 ne définit pas les limites pour les courants harmoniques. Dans les cas où la distorsion harmonique totale THD(V) = 8 %, les limites du PCC sont identiques à celles spécifiées dans la norme EN 61000-2-4 pour la classe 2.

La norme EN 61000-2-4 (Niveaux de compatibilité dans les installations industrielles pour les perturbations conduites à basse fréquence) définit les exigences des niveaux de compatibilité sur les réseaux industriels et privés.

Cette norme définit également les 3 classes suivantes d'environnements électromagnétiques :

- La classe 1 concerne les niveaux de compatibilité inférieurs au réseau d'alimentation public qui affectent les équipements sensibles aux interférences (équipement de laboratoire, quelques appareils d'automatisation et certains dispositifs de protection).
- La classe 2 concerne les niveaux de compatibilité égaux au réseau d'alimentation public. Elle s'applique aux PCC sur le réseau d'alimentation public et aux points de couplage internes (IPC) sur les réseaux d'alimentation industriels ou privés. Tout équipement conçu pour fonctionner sur un réseau d'alimentation public est autorisé dans cette classe.
- La classe 3 concerne les niveaux de compatibilité supérieurs au réseau d'alimentation public. Cette classe s'applique uniquement aux IPC dans les environnements industriels. Utiliser cette classe quand les équipements suivants sont présents :
 - grands convertisseurs ;
 - machines à souder ;
 - grands moteurs démarrant fréquemment ;
 - charges variant rapidement.

Généralement, une classe ne peut pas être définie au préalable sans tenir compte de l'équipement prévu et des procédés destinés à être utilisés dans l'environnement. Le VLT® HVAC Drive FC 102 Low Harmonic Drive respecte les limites de la classe 3 dans des conditions de système d'alimentation typique ($R_{SC} > 10$ ou $v_{k \text{ Line}} < 10 \%$).

Ordre des harmoniques (h)	Classe 1 ($V_h\%$)	Classe 2 ($V_h\%$)	Classe 3 ($V_h\%$)
5	3	6	8
7	3	5	7
11	3	3,5	5
13	3	3	4,5
17	2	2	4
$17 < h \leq 49$	$2,27 \times (17/h) - 0,27$	$2,27 \times (17/h) - 0,27$	$4,5 \times (17/h) - 0,5$

Tableau 1.7 Niveaux de compatibilité des harmoniques

	Classe 1	Classe 2	Classe 3
THD(V)	5%	8%	10%

Tableau 1.8 Niveaux de compatibilité pour la distorsion harmonique totale THD(V)

1.6.5 Normes IEEE sur les harmoniques

La norme IEEE 519 (Pratiques recommandées et exigences relatives au contrôle des harmoniques dans les systèmes d'alimentation électrique) indique les limites spécifiques des tensions et courants harmoniques pour chaque composant au sein du réseau d'alimentation. Elle prévoit aussi les limites pour la somme de toutes les charges au point de couplage commun (PCC).

Pour déterminer les niveaux de tension harmonique autorisés, la norme IEEE 519 utilise un rapport entre le courant de court-circuit de l'alimentation et le courant maximal de chaque charge. Pour connaître les niveaux de tension harmonique autorisés de chaque charge, se reporter au *Tableau 1.9*. Pour les niveaux autorisés pour la somme des charges connectées au PCC, se reporter au *Tableau 1.10*.

I_{Sc}/I_L (R_{SCE})	Tensions harmoniques individuelles autorisées	Zones typiques
10	2,5–3 %	Réseau faible
20	2,0–2,5 %	1 à 2 charges importantes
50	1,0–1,5 %	Quelques charges à sortie élevée
100	0,5–1 %	5 à 20 charges à sortie moyenne
1000	0,05–0,1 %	Réseau robuste

Tableau 1.9 Tension THD autorisée au PCC pour chaque charge

Tension au PCC	Tensions harmoniques individuelles autorisées	THD(V) autorisée
$V_{Line} \leq 69$ kV	3%	5%

Tableau 1.10 Tension THD autorisée au PCC pour toutes les charges

Limiter les courants harmoniques aux niveaux spécifiés, comme indiqué dans le *Tableau 1.11*. La norme IEEE 519 utilise un rapport entre le courant de court-circuit de l'alimentation et le courant maximal consommé au PCC, moyenné sur 15 ou 30 minutes. Dans certains cas présentant des limites d'harmoniques à faibles nombres d'harmoniques, les limites de la norme IEEE 519 sont inférieures à celles de la norme EN 61000-2-4. Les variateurs Low Harmonic Drive sont conformes à la distorsion harmonique totale comme défini dans la norme IEEE 519 pour toutes les R_{Sce} . Chaque courant harmonique individuel respecte le tableau 10-3 de la norme IEEE 519 pour $R_{Sce} \geq 20$.

I_{Sc}/I_L (R_{SCE})	$h < 11$	$11 \leq h < 17$	$17 \leq h < 23$	$23 \leq h < 35$	$35 \leq h$	Distorsion totale de la demande TDD
< 20	4%	2,0 %	1,5 %	0,6 %	0,3 %	5%
$20 < 50$	7%	3,5 %	2,5 %	1,0 %	0,5 %	8%
$50 < 100$	10%	4,5 %	4,0 %	1,5 %	0,7 %	12%
$100 < 1000$	12%	5,5 %	5,0 %	2,0 %	1,0 %	15%
> 1000	15%	7,0 %	6,0 %	2,5 %	1,4 %	20%

Tableau 1.11 Courants harmoniques autorisés au PCC

Le VLT[®] HVAC Drive FC 102 Low Harmonic Drive est conforme aux normes suivantes :

- IEC61000-2-4
- IEC61000-3-4
- IEEE 519
- G5/4

2

2 Sécurité

2.1 Symboles de sécurité

Les symboles suivants sont utilisés dans ce document :

⚠️ AVERTISSEMENT

Indique une situation potentiellement dangereuse qui peut entraîner des blessures graves ou le décès.

⚠️ ATTENTION

Indique une situation potentiellement dangereuse qui peut entraîner des blessures superficielles à modérées. Ce signe peut aussi être utilisé pour mettre en garde contre des pratiques dangereuses.

AVIS!

Fournit des informations importantes, notamment sur les situations qui peuvent entraîner des dégâts matériels.

2.2 Personnel qualifié

Un transport, un stockage, une installation, une exploitation et une maintenance corrects et fiables sont nécessaires au fonctionnement en toute sécurité du variateur de fréquence. Seul du personnel qualifié est autorisé à installer ou utiliser cet équipement.

Par définition, le personnel qualifié est un personnel formé, autorisé à installer, mettre en service et maintenir l'équipement, les systèmes et les circuits conformément aux lois et aux réglementations en vigueur. En outre, il est familiarisé avec les instructions et les mesures de sécurité décrites dans ce document.

2.3 Précautions de sécurité

⚠️ AVERTISSEMENT**HAUTE TENSION**

Les variateurs de fréquence contiennent des tensions élevées lorsqu'ils sont reliés à l'alimentation secteur CA. L'installation, le démarrage et la maintenance doivent être réalisés par un personnel qualifié uniquement. Le non-respect de cette instruction peut entraîner la mort ou des blessures graves.

⚠️ AVERTISSEMENT**DÉMARRAGE IMPRÉVU**

Lorsque le variateur de fréquence est connecté à l'alimentation secteur CA, le moteur peut démarrer à tout moment. Le variateur de fréquence, le moteur et tout équipement entraîné doivent être prêts à fonctionner. S'ils ne sont pas prêts à fonctionner alors que le variateur de fréquence est relié au secteur, cela peut entraîner la mort, des blessures graves ou des dégâts matériels.

⚠️ AVERTISSEMENT**TEMPS DE DÉCHARGE**

Le variateur de fréquence contient des condensateurs dans le circuit intermédiaire qui peuvent rester chargés même lorsque le variateur de fréquence n'est pas alimenté. Une haute tension peut être présente même lorsque les voyants d'avertissement sont éteints. Le non-respect du temps d'attente spécifié après la mise hors tension avant un entretien ou une réparation peut entraîner le décès ou des blessures graves.

- Arrêter le moteur.
- Déconnecter le secteur CA et les alimentations à distance du circuit CC, y compris les batteries de secours, les alimentations sans interruption et les connexions du circuit CC aux autres variateurs de fréquence.
- Déconnecter ou verrouiller les moteurs PM.
- Attendre que les condensateurs soient complètement déchargés. Le temps d'attente minimum est indiqué dans le *Tableau 2.1*.
- Avant tout entretien ou toute réparation, utiliser un dispositif de mesure de tension approprié pour s'assurer que les condensateurs sont complètement déchargés.

Tension [V]	Gammes de puissance destinées à un fonctionnement en surcharge normale [kW]	Temps d'attente minimum (minutes)
380-480	160-250 (250-350)	20
	315-710 (450-1000)	40

Tableau 2.1 Temps de décharge

3 Installation mécanique

3.1 Liste de contrôle de l'équipement avant l'installation

3.1.1 Préparation du site d'installation

ATTENTION

Il est important de bien préparer l'installation du variateur de fréquence. Une négligence dans la préparation peut entraîner un travail supplémentaire pendant et après l'installation.

Sélectionner le meilleur site d'exploitation possible en tenant compte des points suivants :

- Température ambiante de fonctionnement.
- Méthode d'installation.
- Refroidissement de l'unité.
- Position du variateur de fréquence.
- Passage des câbles.
- Vérifier que la source d'alimentation fournit la tension correcte et le courant nécessaire.
- Veiller à ce que le courant nominal du moteur figure dans la limite de courant maximum du variateur de fréquence.
- Si le variateur de fréquence ne comporte pas de fusibles intégrés, veiller à ce que les fusibles externes aient le bon calibre.

3.1.2 Liste de contrôle de l'équipement avant l'installation

- Lors du déballage du variateur de fréquence, s'assurer que l'emballage est intact. En cas de dommages, refuser la livraison et contacter immédiatement la société de transport pour signaler le dommage.
- Avant de procéder au déballage du variateur de fréquence, il convient de le placer aussi près que possible du site d'installation finale.
- Comparer le numéro de modèle sur la plaque signalétique à celui utilisé pour la commande et s'assurer qu'il s'agit du bon équipement.
- Vérifier que les éléments suivants sont dimensionnés pour la même tension :
 - Secteur (alimentation)
 - Variateur de fréquence
 - Moteur

- Vérifier que le courant de sortie nominal est supérieur ou égal au courant de pleine charge du moteur pour un fonctionnement optimal du moteur.
 - La taille du moteur et la puissance du variateur de fréquence doivent correspondre pour une protection surcharge adaptée.
 - Si les caractéristiques nominales du variateur de fréquence sont inférieures à celles du moteur, la puissance maximale du moteur ne peut être atteinte.

3.2 Déballage

3.2.1 Éléments fournis

Les éléments fournis peuvent varier en fonction de la configuration du produit.

- Vérifier que les éléments fournis et les informations disponibles sur la plaque signalétique correspondent à ceux de la confirmation de la commande.
- Vérifier visuellement l'emballage et le variateur de fréquence pour s'assurer de l'absence de dommage dû à une mauvaise manipulation pendant le transport. Signaler tout dommage auprès du transporteur. Conserver les pièces endommagées à des fins de clarification.

VLT® Automation Drive
 www.danfoss.com

1 T/C: FC-302PK37T2E20H1BGXXXXXXXA6BKC4XXXD0
 2 P/N: 131X3537 S/N: 010122G430
 4 0.37kW/ 0.50HP
 5 IN: 3x200-240V 50/60Hz 2.2A
 6 OUT: 3x0-Vin 0-590Hz 2.4A
 7 CHASSIS/ IP20 Tamb.50° C/122° F

130B0600.11

9

8

1 3 1 X 3 5 3 7 0 1 0 1 2 2 G 4 3 0 MADE IN DENMARK

cULus Listed 76X1 E134261 Ind. Contr. Eq.

10

CAUTION:
 See manual for special condition/mains fuse
 voir manuel de conditions spéciales/fusibles

WARNING:
 Stored charge, wait 4 min.
 Charge résiduelle, attendez 4 min.

1	Code type
2	Numéro de code
3	Numéro de série
4	Dimensionnement puissance
5	Tension, fréquence et courant d'entrée (à basse/haute tension)
6	Tension, fréquence et courant de sortie (à basse/haute tension)
7	Type de protection et classe IP
8	Température ambiante maximale
9	Certifications
10	Temps de décharge (avertissement)

Illustration 3.1 Plaque signalétique (exemple)

AVIS!

Ne pas retirer la plaque signalétique du variateur de fréquence (perte de garantie).

3.3 Installation

3.3.1 Refroidissement et circulation d'air

Refroidissement

Assurer le refroidissement en aspirant de l'air à travers la plinthe à l'avant et en le refoulant au-dessus, en aspirant de l'air et en le refoulant à l'arrière de l'unité ou en combinant les méthodes de refroidissement.

Refroidissement par l'arrière

L'air du canal de ventilation arrière peut aussi être ventilé à l'arrière. Cette solution permet de refouler l'air provenant du canal de ventilation et les déperditions de chaleur à l'extérieur de l'installation, réduisant ainsi les besoins en climatisation.

Circulation d'air

Assurer la circulation d'air nécessaire au-dessus du radiateur. Le débit est indiqué dans le *Tableau 3.1*.

Protection	Taille de protection	Ventilateur de porte/circulation d'air du ventilateur supérieur Débit d'air total de plusieurs ventilateurs	Ventilateur de radiateur Débit d'air total de plusieurs ventilateurs
IP21/NEMA 1 IP54/NEMA 12	D1n	3 ventilateurs de porte, 442 m ³ /h 2+1 = 2x170+102	2 ventilateurs de radiateur, 1185 m ³ /h (1+1 = 765+544)
	D2n	3 ventilateurs de porte, 544 m ³ /h 2+1 = 2x170+204	2 ventilateurs de radiateur, 1605 m ³ /h (1+1 = 765+840)
	E9	4 ventilateurs de porte, 680 m ³ /h (400 pi ³ /min) (2+2, 4x170 = 680)	2 ventilateurs de radiateur, 2675 m ³ /h (1574 cfm) (1+1, 1230+1445 = 2675)
	F18	6 ventilateurs de porte, 3150 m ³ /h (1854 pi ³ /min) (6x525 = 3150)	5 ventilateurs de radiateur, 4485 m ³ /h (2639 cfm) 2+1+2, ((2x765)+(3x985) = 4485)

Tableau 3.1 Circulation d'air pour radiateur

AVIS!

Pour la section variateur de fréquence, le ventilateur fonctionne dans les situations suivantes :

- AMA.
- Maintien CC.
- Prémag.
- Freinage CC.
- 60 % du courant nominal dépassés.
- Température de radiateur spécifique dépassée (fonction de la puissance).
- Température ambiante de la carte de puissance spécifique dépassée (fonction de la puissance)
- Température ambiante de la carte de commande spécifique dépassée

Une fois en marche, le ventilateur fonctionne pendant au moins 10 minutes.

AVIS!

Pour la section filtre actif, le ventilateur fonctionne dans les situations suivantes :

- Filtre actif en cours de fonctionnement
- Le filtre actif ne fonctionne pas, mais le courant du secteur dépasse la limite (en fonction de la puissance)
- Température de radiateur spécifique dépassée (fonction de la puissance).
- Température ambiante de la carte de puissance spécifique dépassée (fonction de la puissance)
- Température ambiante de la carte de commande spécifique dépassée

Une fois en marche, le ventilateur fonctionne pendant au moins 10 minutes.

Gaines externes

Si une gaine supplémentaire est ajoutée à l'extérieur de l'armoire Rittal, calculer la chute de pression dans la gaine. Utiliser l'illustration 3.2, l'illustration 3.3 et l'illustration 3.4 pour déclasser le variateur de fréquence selon la chute de pression.

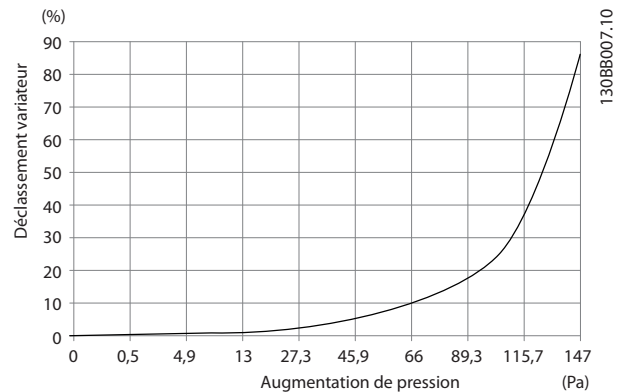


Illustration 3.2 Déclassement de la protection D en fonction du changement de pression Débit d'air du variateur de fréquence : 450 cfm (765 m³/h)

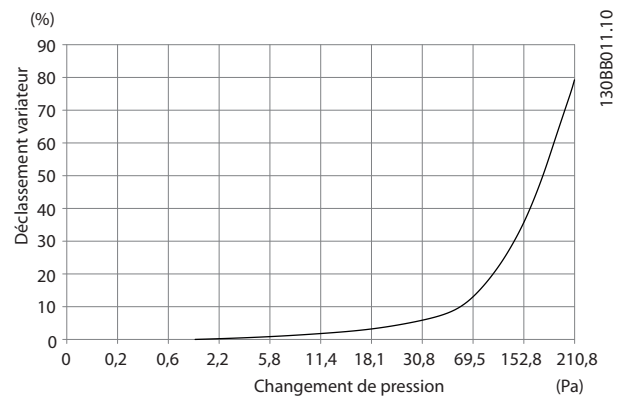


Illustration 3.3 Déclassement de la protection E en fonction du changement de pression Débit d'air du variateur de fréquence : 1445 m³/h (850 cfm)

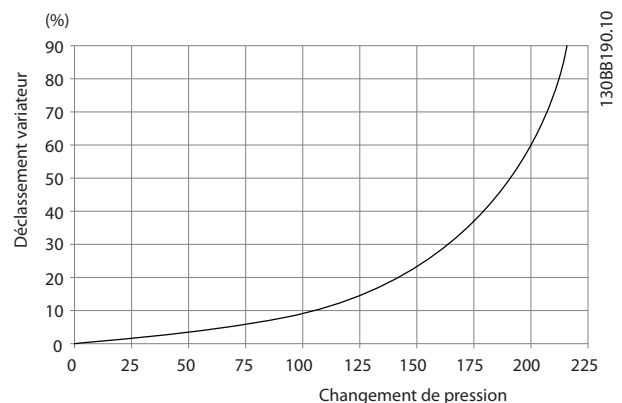
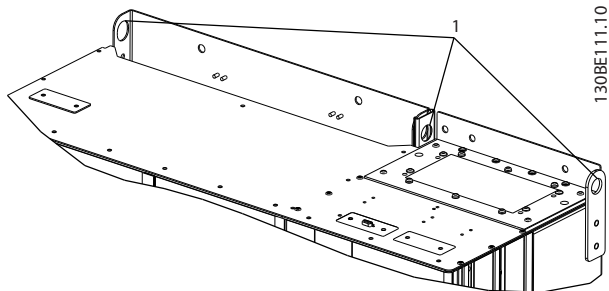


Illustration 3.4 Déclassement de la protection F en fonction du changement de pression Débit d'air du variateur de fréquence : 985 m³/h (580 cfm)

3

3.3.2 Levage

Lever le variateur de fréquence par les anneaux de levage prévus à cet effet. Pour tous les châssis D, utiliser une barre afin d'éviter une déformation des anneaux de levage du variateur de fréquence.



1	Anneaux de levage
---	-------------------

Illustration 3.5 Méthode de levage recommandée, taille de protection D1n/D2n

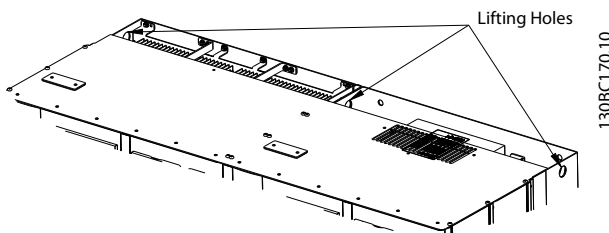
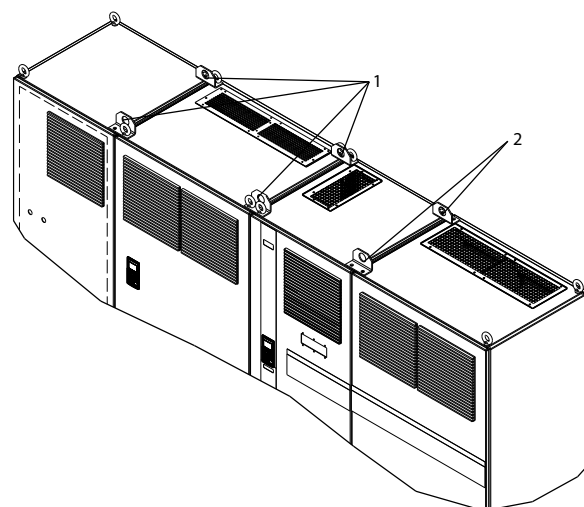


Illustration 3.6 Méthode de levage recommandée, taille de protection E9

⚠️ AVERTISSEMENT

La barre de levage doit pouvoir supporter le poids du variateur de fréquence. Voir le *chapitre 8.2 Encombrement* pour connaître le poids des différentes tailles. Le diamètre maximum de la barre est de 2,5 cm (1 po). L'angle de la partie supérieure du variateur de fréquence au câble de levage doit être d'au moins 60°.



1	Anneaux de levage du filtre
2	Trous de levage pour le variateur de fréquence

Illustration 3.7 Méthode de levage recommandée, taille de protection F18

AVIS!

Il est possible d'utiliser un palonnier pour soulever le châssis F.

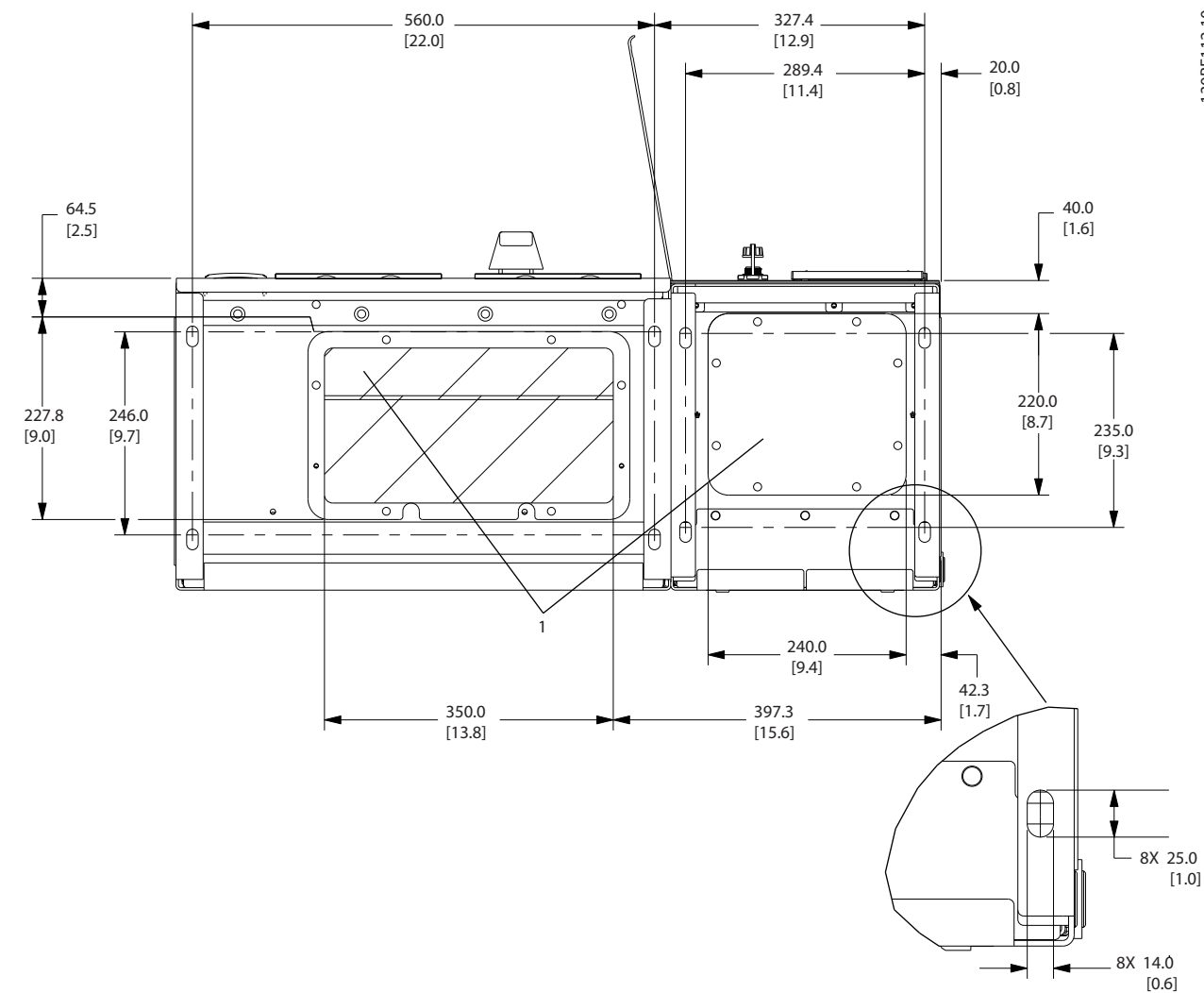
AVIS!

Le socle F18 est emballé séparément et inclus dans la livraison. Monter le variateur de fréquence sur le socle à son emplacement final. Le socle permet de fournir la circulation d'air et le refroidissement nécessaires.

3.3.3 Entrée et ancrage de câble

Les câbles entrent dans l'unité par les orifices de la plaque presse-étoupe située en bas. L'illustration 3.8, l'illustration 3.9, l'illustration 3.10 et l'illustration 3.11 indiquent les emplacements des entrées de presse-étoupe et des vues détaillées des dimensions du trou d'ancrage.

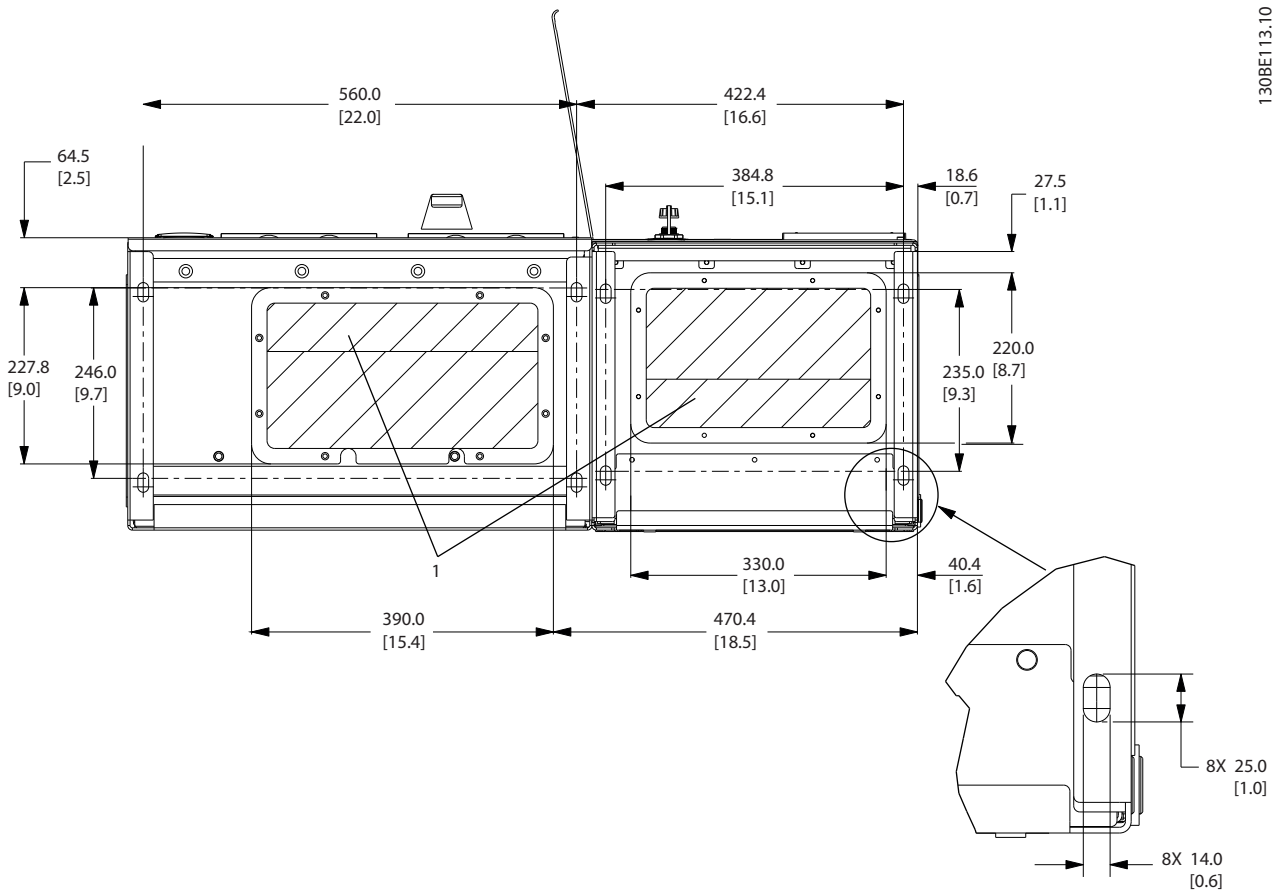
Vue du bas, D1n/D2n



1	Emplacements des entrées de câble
---	-----------------------------------

Illustration 3.8 Schéma de l'entrée de câble, taille de protection D1n

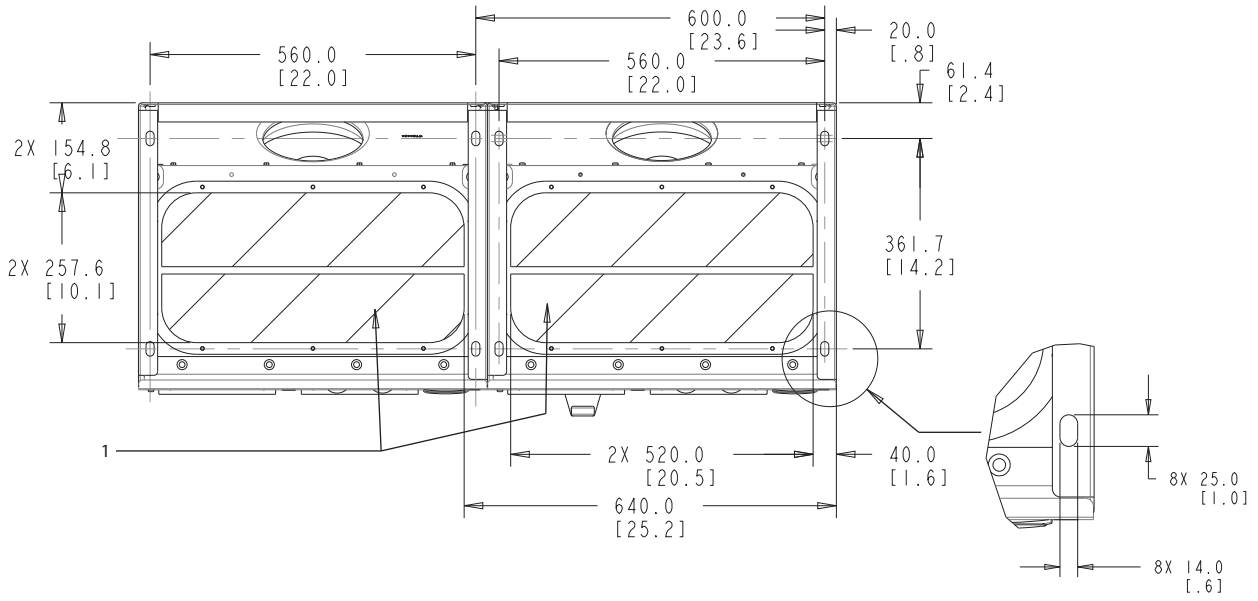
3



1	Emplacements des entrées de câble
---	-----------------------------------

Illustration 3.9 Schéma de l'entrée de câble, taille de protection D2n

Vue du bas, taille de protection E9

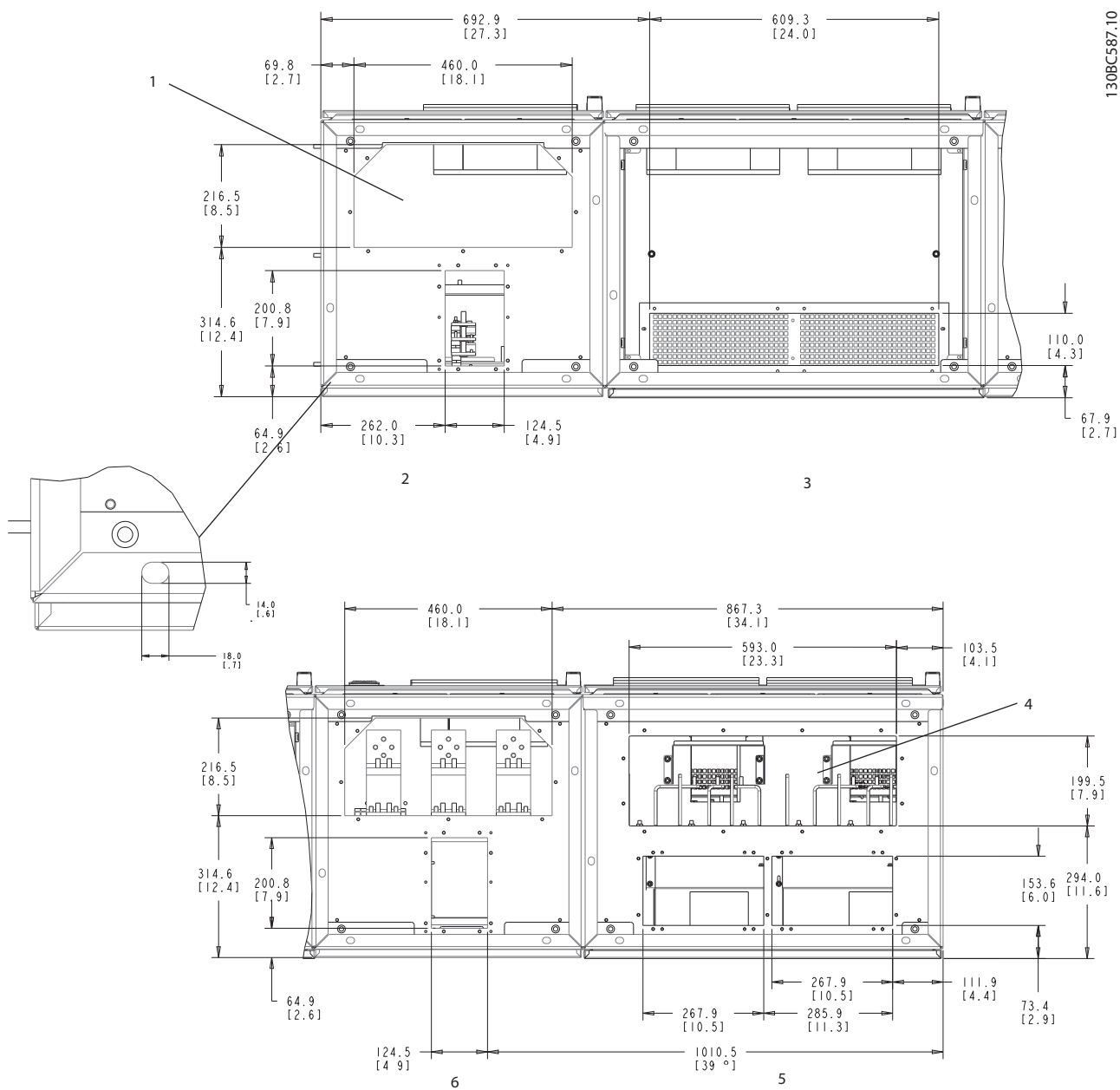


1	Emplacements des entrées de câble
---	-----------------------------------

Illustration 3.10 Schéma de l'entrée de câble, E9

3

Vue du bas, F18



1	Entrée du câble secteur	4	Entrée de câble du moteur
2	Protection de l'option	5	Protection de l'onduleur
3	Protection du filtre	6	Protection du redresseur

Illustration 3.11 Schéma de l'entrée de câble, F18

3.3.4 Emplacements des bornes pour taille de protection D1n/D2n

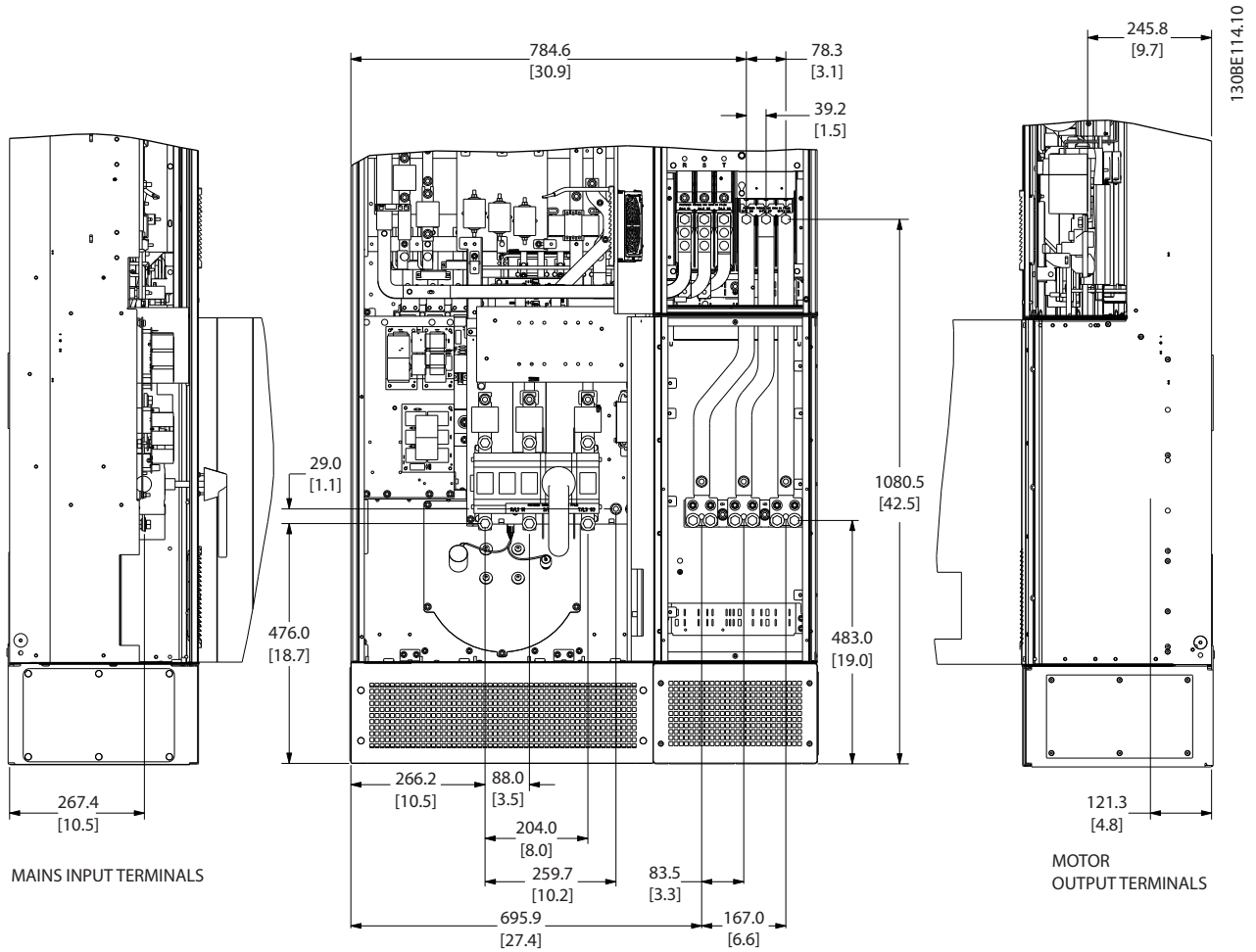


Illustration 3.12 Emplacements des bornes, taille de protection D1n

3

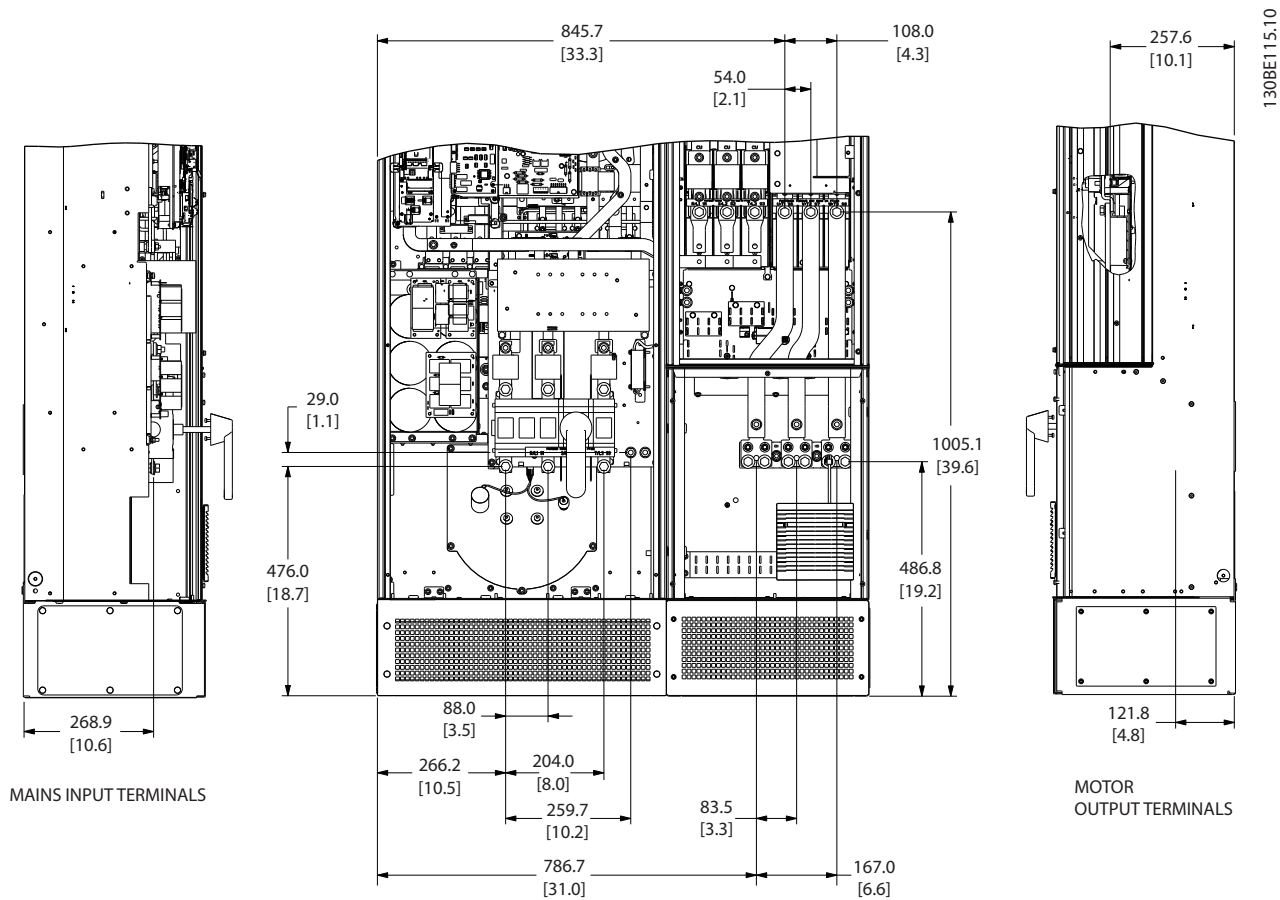


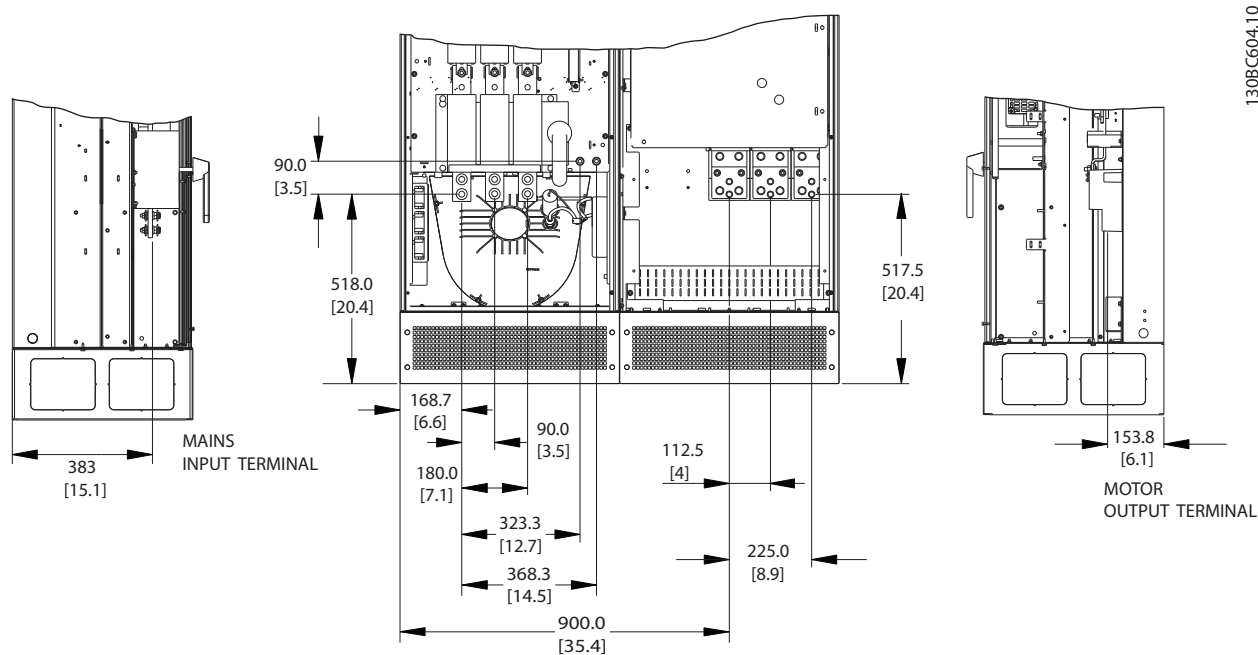
Illustration 3.13 Emplacements des bornes, taille de protection D2n

Autoriser des rayons de courbure de câbles de puissance lourds.

AVIS!

Tous les châssis D sont disponibles avec des bornes d'entrée standard, un fusible ou un sectionneur standard.

3.3.5 Emplacements des bornes pour taille de protection E9



3

Illustration 3.14 Emplacements des bornes, taille de protection E9

Autoriser des rayons de courbure de câbles de puissance lourds.

AVIS!

Tous les châssis E sont disponibles avec des bornes d'entrée, un fusible ou un sectionneur standard.

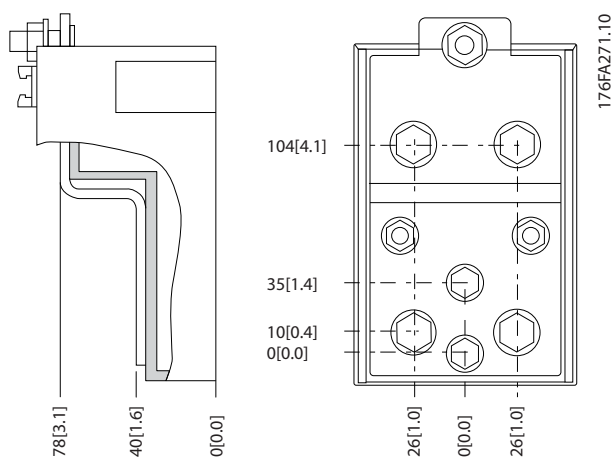


Illustration 3.15 Schémas en gros plan des bornes

3.3.6 Emplacements des bornes pour taille de protection F18

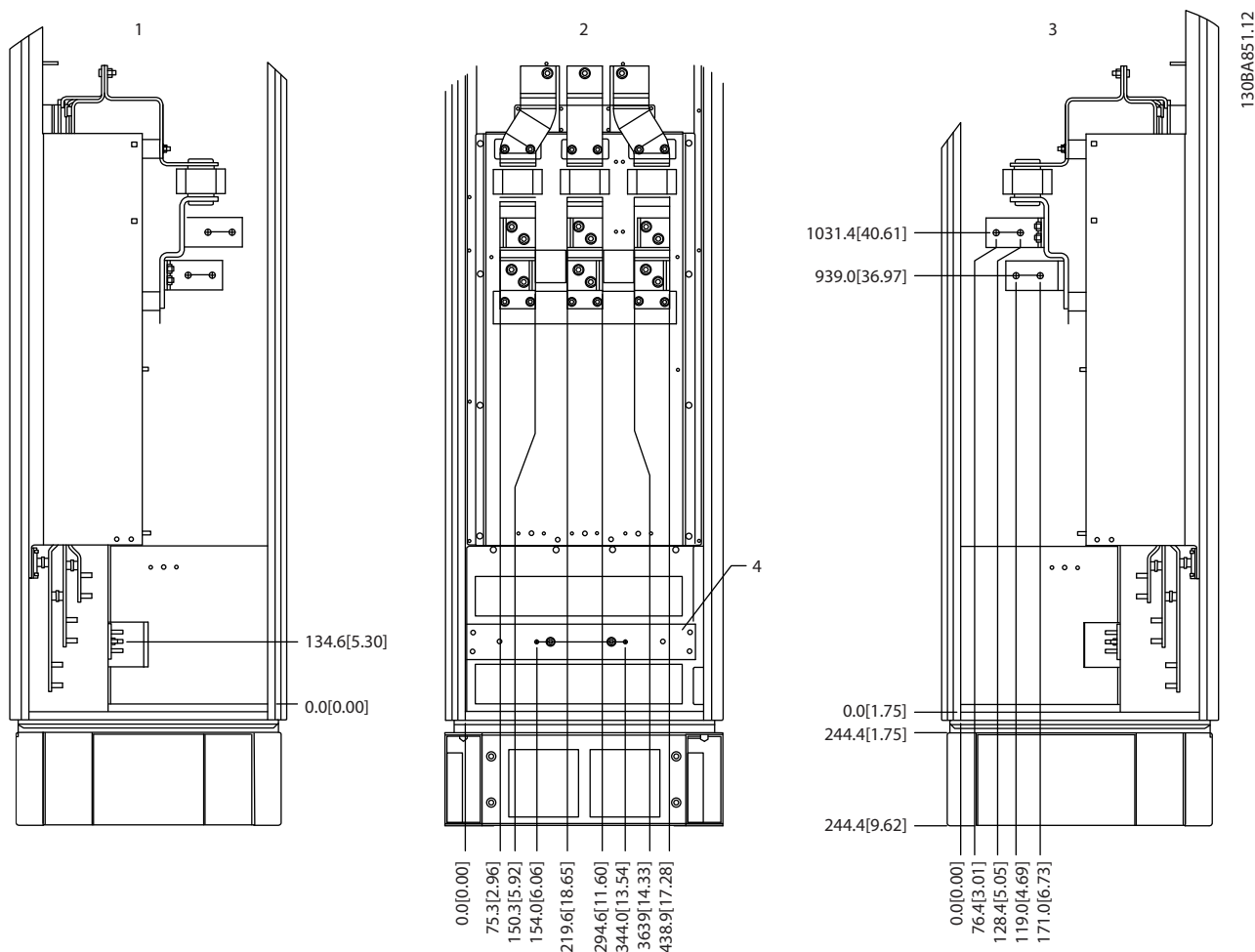
Tenir compte de la position des bornes lors de la conception de l'accès des câbles.

3

Les unités à châssis F comportent quatre armoires verrouillées :

- Armoire d'options d'entrée (pas en option pour le LHD)
- Armoire du filtre
- Armoire du redresseur
- Armoire de l'onduleur

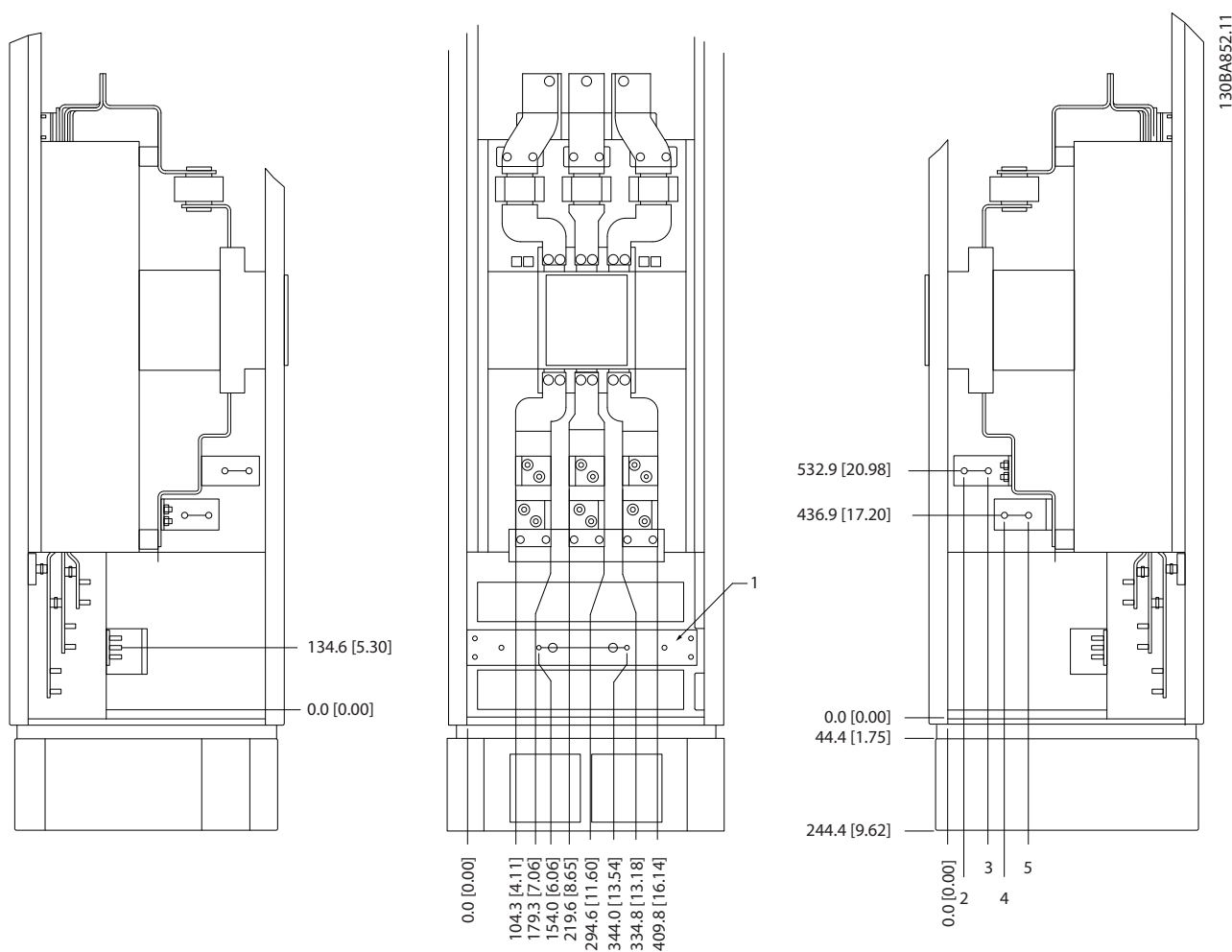
Consulter le *chapitre 1.3.3 Éclatés* pour voir les éclatés de chaque armoire. Les entrées secteur sont situées dans l'armoire d'options d'entrée qui achemine l'alimentation vers le redresseur via des barres omnibus d'interconnexion. La sortie de l'unité se fait depuis l'armoire de l'onduleur. Aucune borne de connexion ne se trouve dans l'armoire du redresseur. Les barres omnibus d'interconnexion ne sont pas présentées.



1	Plan de coupe du côté droit	3	Plan de coupe du côté gauche
2	Vue frontale	4	Barre de mise à la terre

Illustration 3.16 Armoire d'options d'entrée, taille de protection F18 – fusibles uniquement

La plaque presse-étoupe est placée à 42 mm sous le niveau 0. Les vues gauche, avant et droite sont présentées.



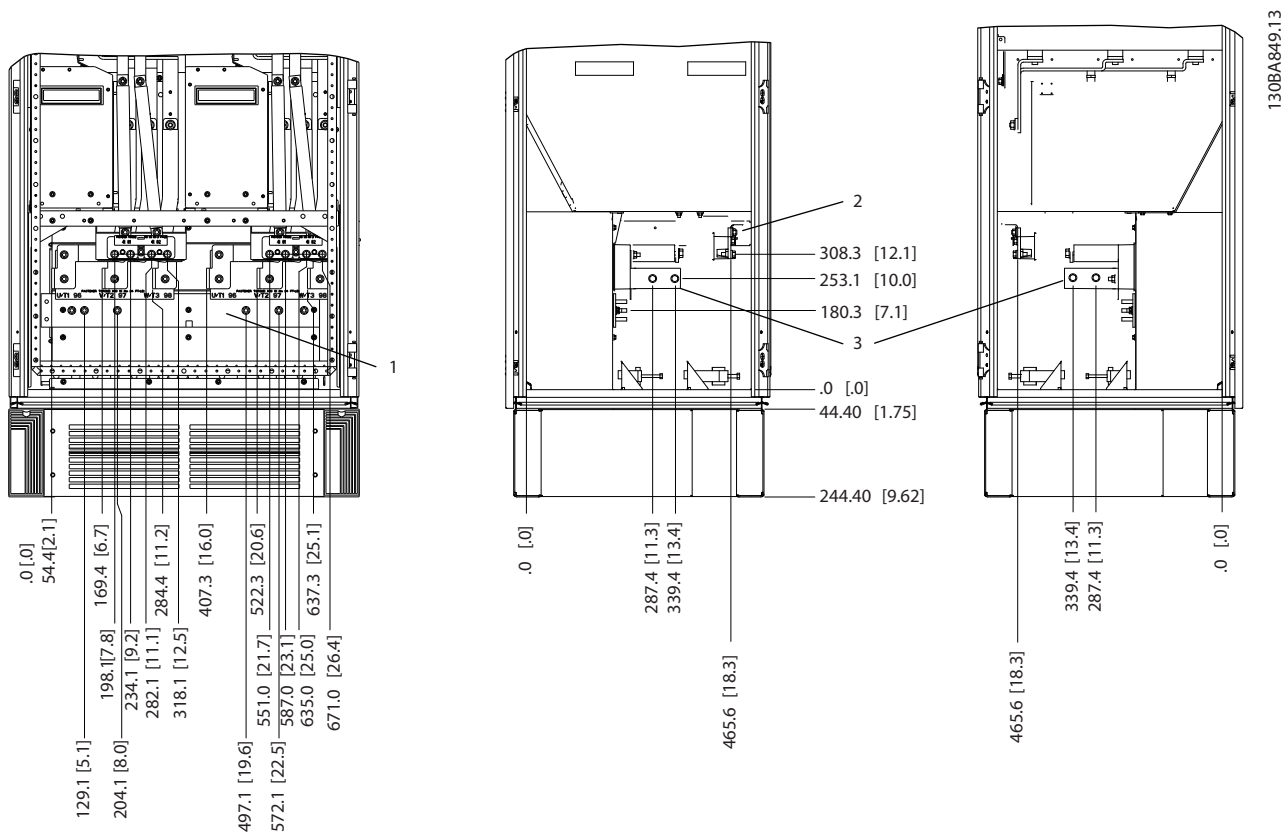
3

	500 kW ¹⁾ (mm (po))	560-710 kW ¹⁾ (mm (po))
1	Barre de mise à la terre	
2	34,9 (1,4)	46,3 (1,8)
3	86,9 (3,4)	98,3 (3,9)
4	122,2 (4,8)	119 (4,7)
5	174,2 (6,9)	171 (6,7)

1) L'emplacement du sectionneur et les dimensions liées varient en fonction du dimensionnement en kW.

Illustration 3.17 Armoire d'options d'entrée avec disjoncteur, taille de protection F18

La plaque presse-étoupe est placée à 42 mm sous le niveau 0. Les vues gauche, avant et droite sont présentées.



1	Vue frontale
2	Vue latérale gauche
3	Vue latérale droite

Illustration 3.18 Armoire de l'onduleur, taille de protection F18

La plaque presse-étoupe est placée à 42 mm sous le niveau 0. Les vues gauche, avant et droite sont présentées.

3.3.7 Couple

Le couple adapté est impératif pour toutes les connexions électriques. Les valeurs correctes sont répertoriées dans le *Tableau 3.2*. Un couple incorrect entraîne une mauvaise connexion électrique. Utiliser une clé dynamométrique pour garantir un couple correct.

Taille de protection	Borne	Couple [Nm (in-lbs)]	Taille de boulon
D	Secteur Moteur	19–40 (168–354)	M10
	Régén Frein	8,5–20,5 (75–181)	M8
E	Secteur Moteur Régén	19–40 (168–354)	M10
	Frein	8,5–20,5 (75–181)	M8
F	Secteur Moteur	19–40 (168–354)	M10
	Frein	8,5–20,5 (75–181)	M8
	Régén	8,5–20,5 (75–181)	M8

Tableau 3.2 Couple pour bornes

4 Installation électrique

4.1 Consignes de sécurité

Voir le *chapitre 2 Sécurité* pour connaître les consignes de sécurité générales.

4

AVERTISSEMENT

TENSION INDUITE

La tension induite des câbles moteur de sortie acheminés ensemble peut charger les condensateurs de l'équipement, même lorsque l'équipement est hors tension et verrouillé. Le fait de ne pas acheminer les câbles du moteur de sortie séparément ou de ne pas utiliser de câbles blindés peut entraîner le décès ou des blessures graves.

- Acheminer séparément les câbles du moteur ou
- utiliser des câbles blindés.

ATTENTION

CHOC ÉLECTRIQUE

Le variateur de fréquence peut entraîner un courant CC dans le conducteur PE. Le non-respect de la recommandation signifie que le RCD ne peut pas fournir la protection prévue.

- Lorsqu'un relais de protection différentielle (RCD) est utilisé comme protection contre les chocs électriques, seul un différentiel de type B sera autorisé du côté alimentation de ce produit.

Protection contre les surcourants

- Un équipement de protection supplémentaire tel qu'une protection thermique du moteur ou une protection contre les courts-circuits entre le variateur de fréquence et le moteur est requis pour les applications à moteurs multiples.
- Des fusibles d'entrée sont nécessaires pour assurer une protection contre les courts-circuits et les surcourants. S'ils ne sont pas installés en usine, les fusibles doivent être fournis par l'installateur. Voir les calibres maximaux des fusibles au *chapitre 8.4 Fusibles*.

Caractéristiques et types de câbles

- L'ensemble du câblage doit être conforme aux réglementations nationales et locales en matière de sections de câble et de température ambiante.
- Recommandations relatives au raccordement du câblage de puissance : fil de cuivre prévu pour 75 °C minimum.

Voir le *chapitre 8.3 Caractéristiques techniques générales* et le *chapitre 8.1 Spécifications selon la puissance* pour connaître les tailles et les types de câbles recommandés.

4.2 Installation selon critères CEM

Pour exécuter une installation conforme aux critères de la CEM, se reporter aux instructions des *chapitre 4.3 Connexions de l'alimentation*, *chapitre 4.4 Mise à la terre*, *chapitre 4.6 Raccordement du moteur* et *chapitre 4.8 Câblage de commande*.

4.3 Connexions de l'alimentation

AVIS!

Câbles, informations générales

L'ensemble du câblage doit être conforme aux réglementations nationales et locales en matière de sections de câble et de température ambiante. Les applications UL exigent des conducteurs en cuivre 75 °C. Des conducteurs en cuivre 75 et 90 °C sont thermiquement acceptables dans des applications non conformes à UL.

Les connexions du câble de puissance sont placées comme sur l'*Illustration 4.1*. Dimensionner la section de câble en fonction des caractéristiques de courant et de la législation locale. Voir le *chapitre 8.3.1 Longueurs et sections de câble* pour des précisions.

À des fins de protection du variateur de fréquence, utiliser les fusibles recommandés en l'absence de fusibles intégrés. Les recommandations relatives aux fusibles sont fournies au *chapitre 8.4 Fusibles*. S'assurer que les fusibles installés répondent à la réglementation locale.

Lorsqu'il est inclus, le raccordement au secteur est monté sur le commutateur secteur.

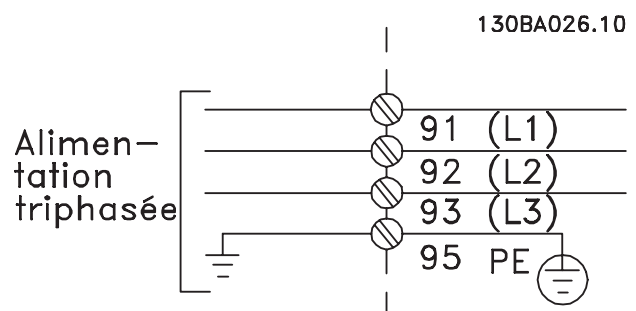


Illustration 4.1 Connexions des câbles de puissance

AVIS!

Pour se conformer aux prescriptions relatives aux émissions CEM, l'utilisation de câbles blindés/armés est recommandée. En cas d'utilisation d'un câble non blindé/non armé, voir le chapitre 4.7.3 Puissance et câblage de commande pour câbles non blindés.

Voir le chapitre 8 Spécifications pour obtenir le dimensionnement correct des sections et longueurs des câbles du moteur.

Blindage des câbles

Éviter les extrémités blindées torsadées (queues de cochon), car elles détériorent l'effet de blindage à des fréquences élevées. Si l'installation d'un isolateur ou d'un contacteur de moteur impose de rompre le blindage, ce dernier doit être poursuivi à l'impédance HF la plus faible possible.

Relier le blindage du câble moteur à la plaque de découplage à la terre du variateur de fréquence et au boîtier métallique du moteur.

Procéder aux raccordements du blindage avec la plus grande surface possible (étrier de serrage). Utiliser les dispositifs d'installation fournis dans le variateur de fréquence.

Longueur et section des câbles

La CEM du variateur de fréquence a été testé avec un câble d'une longueur donnée. Pour réduire le niveau sonore et les courants de fuite, garder le câble moteur aussi court que possible.

Fréquence de commutation

Lorsque des variateurs de fréquence sont utilisés avec des filtres sinus pour réduire le bruit acoustique d'un moteur, régler la fréquence de commutation conformément à la valeur du paramètre 14-01 Fréq. commut..

N° de borne	96	97	98	99	
	U	V	W	PE ¹⁾	Tension du moteur 0 à 100 % de la tension secteur. 3 fils hors du moteur
	U1	V1	W1	PE ¹⁾	Raccordement en triangle
	W2	U2	V2		6 fils hors du moteur
	U1	V1	W1	PE ¹⁾	Raccordement en étoile U2, V2, W2 U2, V2 et W2 à interconnecter séparément.

Tableau 4.1 Connexions des bornes

1) Mise à la terre de protection

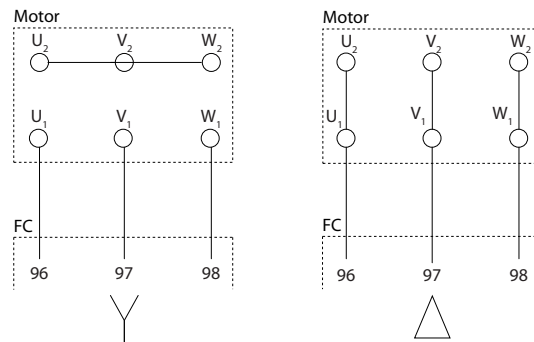


Illustration 4.2 Configurations des bornes en étoile et en triangle

175ZA114.11

4.4 Mise à la terre

AVERTISSEMENT

DANGERS LIÉS À LA MISE À LA TERRE !

Pour la sécurité de l'opérateur, il est important de mettre le variateur de fréquence à la terre correctement conformément aux réglementations électriques locales et nationales et aux instructions contenues dans ce manuel. Ne pas utiliser le conduit raccordé au variateur de fréquence pour remplacer une mise à la terre correcte. Les courants à la terre sont supérieurs à 3,5 mA. Le fait de ne pas mettre le variateur de fréquence à la terre peut entraîner le décès ou des blessures graves.

AVIS!

Il est de la responsabilité de l'utilisateur ou de l'installateur électrique certifié de veiller à la mise à la terre correcte de l'équipement selon les réglementations et les normes électriques locales et nationales.

- Respecter toutes les réglementations locales et nationales pour une mise à la terre correcte de l'équipement électrique.
- Établir une mise à la terre de protection correcte de l'équipement avec des courants à la terre supérieurs à 3,5 mA, voir le chapitre 4.4.1 Courant de fuite (> 3,5 mA).
- Un fil de terre dédié est nécessaire pour l'alimentation d'entrée, la puissance du moteur et le câblage de commande.
- Utiliser les brides fournies avec l'équipement pour des mises à la terre correctes.
- Ne pas mettre à la terre plusieurs variateurs de fréquence en « guirlande ».
- Raccourcir au maximum les liaisons de mise à la terre.
- Il est recommandé d'utiliser un câble à plusieurs brins pour réduire le bruit électrique.

- Respecter les exigences de câblage spécifiées par le fabricant du moteur.

4.4.1 Courant de fuite (> 3,5 mA)

Suivre les réglementations locales et nationales concernant la mise à la terre de protection de l'équipement en cas de courant de fuite > 3,5 mA. La technologie du variateur de fréquence implique une commutation de fréquence élevée à des puissances importantes. Cela génère un courant de fuite dans la mise à la terre. Un courant de défaut dans le variateur de fréquence au niveau du bornier de puissance de sortie peut contenir une composante CC pouvant charger les condensateurs du filtre et entraîner un courant à la terre transitoire. Le courant de fuite à la terre dépend des différentes configurations du système dont le filtrage RFI, les câbles du moteur blindés et la puissance du variateur de fréquence.

La norme EN/CEI 61800-5-1 (norme produit concernant les systèmes d'entraînement électriques) exige une attention particulière si le courant de fuite dépasse 3,5 mA. La mise à la terre doit être renforcée de l'une des façons suivantes :

- Fil de mise à la terre d'au moins 10 mm² (8 AWG).
- Deux fils de terre séparés respectant les consignes de dimensionnement.

Voir la norme EN 60364-5-54, paragraphe 543.7 pour plus d'informations.

4.5 Options d'entrée

4.5.1 Protection supplémentaire (RCD)

Les relais différentiels, une mise à la terre multiple ou une mise à la terre standard confèrent une protection supplémentaire, si les réglementations de sécurité locales sont respectées.

Un défaut de mise à la terre peut introduire une composante continue dans le courant de fuite.

Si des relais différentiels sont utilisés, il convient de respecter les réglementations locales. Les relais doivent convenir à la protection d'équipements triphasés avec pont redresseur et décharge courte lors de la mise sous tension.

4.5.2 Commutateur RFI

Alimentation secteur isolée de la terre

Si le variateur de fréquence est alimenté par une source électrique isolée de la terre ou réseau TT/TN-S avec masse, désactiver le commutateur RFI via le *paramètre 14-50 Filtre RFI* sur le variateur de fréquence et le filtre. Pour obtenir des références complémentaires, voir la norme CEI 364-3. Lorsqu'une performance optimale en matière de CEM est nécessaire, lorsque des moteurs parallèles sont connectés

ou si la longueur du câble moteur est supérieure à 25 m, régler le *paramètre 14-50 Filtre RFI* sur [ON].

En position OFF, les condensateurs internes du RFI (condensateurs de filtrage) entre la protection et le circuit intermédiaire sont coupés pour éviter d'endommager le circuit intermédiaire et pour réduire les courants à effet de masse (CEI 61800-3).

Voir aussi la note applicative VLT sur réseau IT. Il est important d'utiliser des moniteurs d'isolement compatibles avec l'électronique de puissance (CEI 61557-8).

4.5.3 Câbles blindés

Il est important de connecter les câbles blindés correctement afin de garantir une haute immunité CEM et de faibles émissions.

La connexion peut être effectuée à l'aide de presse-étoupe ou d'étriers de serrage :

- Presse-étoupe CEM : en général, les presse-étoupe disponibles peuvent être utilisés pour assurer une connexion CEM optimale.
- Étrier de serrage CEM : des étriers de serrage permettant une connexion facile sont fournis avec l'unité.

4.6 Raccordement du moteur

4.6.1 Câble moteur

Connecter le moteur aux bornes U/T1/96, V/T2/97, W/T3/98 à l'extrême droite de l'unité. Relier la terre à la borne 99. Le variateur de fréquence permet d'utiliser tous les types de moteurs asynchrones triphasés standard. Le réglage effectué en usine correspond à une rotation dans le sens horaire quand la sortie du variateur de fréquence est raccordée comme suit :

N° de borne	Fonction
96, 97, 98	Secteur U/T1, V/T2, W/T3
99	Terre

Tableau 4.2 Fonctions des bornes

- Borne U/T1/96 reliée à la phase U
- Borne V/T2/97 reliée à la phase V
- Borne W/T3/98 reliée à la phase W

Le sens de rotation peut être modifié en inversant deux phases côté moteur ou en modifiant le réglage du *paramètre 4-10 Direction vit. moteur*.

Pour vérifier la rotation du moteur, sélectionner le *paramètre 1-28 Ctrl rotation moteur* et suivre les étapes indiquées à l'écran.

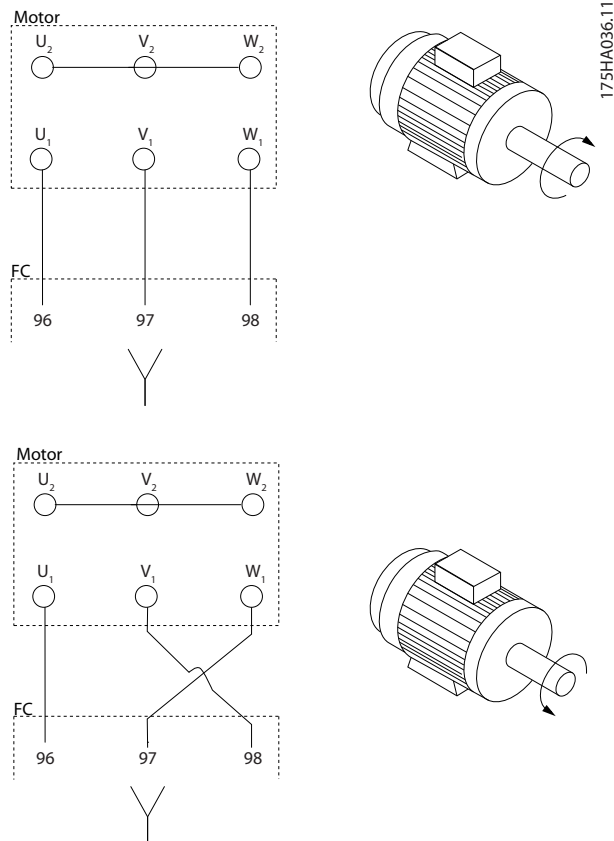


Illustration 4.3 Contrôle de la rotation du moteur

Exigences associées au châssis F

Utiliser les câbles de phase moteur par multiples de 2, soit 2, 4, 6 ou 8, pour obtenir le même nombre de fils raccordés aux deux bornes du module d'onduleur. Les câbles doivent être de longueurs égales dans une plage de 10 % entre les bornes du module d'onduleur et le premier point commun d'une phase. Le point commun recommandé correspond aux bornes du moteur.

Exigences concernant la boîte de sortie

La longueur (au moins 2,5 m/8 pi) et la quantité des câbles doivent être égales entre chaque module d'onduleur et la borne commune dans la boîte de raccordement.

AVIS!

Si la modification d'une application exige un nombre inégal de fils par phase, consulter l'usine ou utiliser l'option d'armoire latérale à entrée inférieure/supérieure.

4.6.2 Câble de la résistance de freinage

Variateurs de fréquence avec hacheur de freinage en option installé en usine

(Seulement en standard avec la lettre B à la position 18 du code type)

Le câble de raccordement à la résistance de freinage doit être blindé et la longueur maximale entre le variateur de fréquence et la barre de courant continu est limitée à 25 mètres (82 pi).

N° de borne	Fonction
81, 82	Bornes de résistance de freinage

Tableau 4.3 Fonctions des bornes

Relier, à l'aide d'étriers de serrage, le blindage à la plaque arrière conductrice du variateur de fréquence et à l'armoire métallique de la résistance de freinage. Dimensionner la section du câble de la résistance de freinage en fonction du couple de freinage.

AVERTISSEMENT

Noter que des tensions pouvant atteindre 790 V CC peuvent se produire aux bornes, selon la tension d'alimentation.

Exigences associées au châssis F

Connecter les résistances de freinage aux bornes de freinage dans chaque module d'onduleur.

4.6.3 Isolation du moteur

Pour les longueurs de câble du moteur ≤ à la longueur de câble maximum, l'isolation du moteur recommandée est indiquée dans le Tableau 4.4. Le pic de tension peut correspondre au double de la tension du circuit intermédiaire ou 2,8 fois la tension secteur, suite aux effets de ligne de transmission dans le câble du moteur. Si un moteur présente une valeur d'isolation nominale inférieure, utiliser un filtre dU/dt ou sinus.

Tension secteur nominale	Isolation du moteur
$U_N \leq 420$ V	U_{LL} standard = 1300 V
420 V < $U_N \leq 500$ V	U_{LL} renforcée = 1600 V

Tableau 4.4 Caractéristiques recommandées pour l'isolation du moteur

4.6.4 Courants des paliers de moteur

Les moteurs de 110 kW ou plus entraînés par des variateurs de fréquence doivent être utilisés avec des paliers isolés à extrémité libre (NDE) afin d'éliminer les courants de paliers à circulation dus à la taille du moteur.

Pour minimiser les courants d'entraînement des paliers et des arbres, une mise à la terre correcte est requise pour :

- le variateur de fréquence ;
- le moteur ;
- la machine entraînée par le moteur ;
- le moteur vers la machine entraînée.

Même si les pannes dues aux courants de paliers sont rares, utiliser les stratégies d'atténuation suivantes :

- Utiliser un palier isolé.
- Appliquer des procédures d'installation rigoureuses.
- Veiller à ce que le moteur et la charge moteur soient alignés.
- Respecter strictement la réglementation CEM.
- Renforcer le PE de façon à ce que l'impédance haute fréquence soit inférieure dans le PE aux fils d'alimentation d'entrée.
- Veiller à la bonne connexion haute fréquence entre le moteur et le variateur de fréquence.
- Veiller à ce que l'impédance entre le variateur de fréquence et la mise à la terre soit inférieure à l'impédance de la mise à la terre de la machine. Procéder à une mise à la terre directe entre le moteur et la charge moteur.
- Appliquer un lubrifiant conducteur.
- Équilibrer la tension secteur jusqu'à la terre.
- Utiliser un palier isolé conformément aux recommandations du fabricant du moteur.

AVIS!

Les moteurs de cette taille provenant de fabricants réputés en sont généralement dotés en standard.

Si nécessaire et après avoir consulté Danfoss :

- Abaisser la fréquence de commutation de l'IGBT.
- Modifier la forme de l'onde de l'onduleur, 60° AVM au lieu de SFAVM.
- Installer un système de mise à la terre de l'arbre ou utiliser un raccord isolant entre le moteur et la charge.
- Utiliser si possible des réglages minimum de la vitesse.
- Utiliser un filtre dU/dt ou sinus.

4.7 Raccordement au secteur CA

4.7.1 Raccordement au secteur

Raccorder le secteur aux bornes 91, 92 et 93 situées à l'extrême gauche de l'unité. La terre est connectée à la borne située à droite de la borne 93.

N° de borne	Fonction
91, 92, 93	Secteur R/L1, S/L2, T/L3
94	Terre

Tableau 4.5 Fonctions des bornes

Veiller à ce que l'alimentation puisse fournir le courant nécessaire au variateur de fréquence.

Si l'unité ne comporte pas de fusibles intégrés, s'assurer que les fusibles sélectionnés présentent le bon calibre.

4.7.2 Alimentation du ventilateur en externe

AVIS!

Applicable aux protections E et F uniquement.

Si le variateur de fréquence est alimenté par un courant continu ou lorsque le ventilateur doit fonctionner indépendamment de l'alimentation, utiliser une alimentation externe. Effectuer la connexion à la carte de puissance.

N° de borne	Fonction
100, 101	Alimentation auxiliaire S, T
102, 103	Alimentation interne S, T

Tableau 4.6 Fonctions des bornes

Le connecteur situé sur la carte de puissance permet la connexion de la tension secteur des ventilateurs de refroidissement. Les ventilateurs sont connectés à l'usine pour recevoir une alimentation CA commune (cavaliers entre 100-102 et 101-103). Si une alimentation externe est nécessaire, retirer les cavaliers puis raccorder l'alimentation aux bornes 100 et 101. Protéger avec un fusible 5 A. Dans les applications UL, utiliser un fusible KLK-5 de Littelfuse ou équivalent.

4.7.3 Puissance et câblage de commande pour câbles non blindés

⚠️ AVERTISSEMENT

TENSION INDUITE

La tension induite des câbles moteur de sortie couplés charge les condensateurs de l'équipement, même lorsque l'équipement est hors tension et verrouillé. Acheminer séparément les câbles du moteur provenant de plusieurs variateurs de fréquence. Le fait de ne pas acheminer les câbles de sortie séparément peut entraîner le décès ou des blessures graves.

⚠️ ATTENTION

PERFORMANCE COMPROMISE

Le variateur de fréquence fonctionne de façon moins efficace si le câblage n'est pas correctement isolé.

Pour isoler les bruits à hautes fréquences, placer les éléments suivants dans des conduits métalliques séparés :

- Câblage de puissance
- Câblage moteur
- Câblage de commande

Toute mauvaise isolation de ces connexions risque de provoquer une baisse de la performance du contrôleur et de l'équipement correspondant par rapport aux conditions optimales.

Comme le câblage de puissance envoie des impulsions électriques haute fréquence, il est important d'acheminer les câbles de puissance d'entrée et de puissance du moteur dans des conduits distincts. Si le câblage de l'alimentation d'entrée est acheminé dans le même conduit que le câblage du moteur, ces impulsions peuvent coupler le bruit électrique sur le réseau. Isoler le câblage de commande à partir du câblage de puissance haute tension. Voir l'illustration 4.4.

En l'absence de câble blindé/armé, au moins trois conduits séparés doivent être raccordés à l'armoire d'options du panneau.

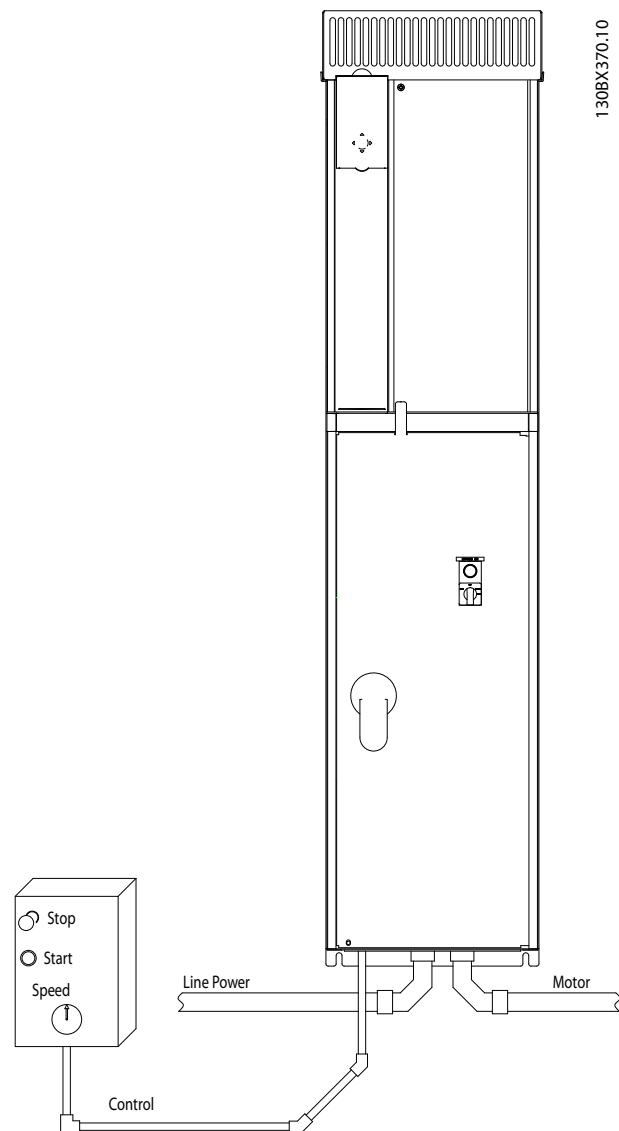


Illustration 4.4 Exemple d'installation électrique correcte à l'aide d'un conduit

4.7.4 Sectionneurs secteur

Taille de protection	Puissance/tension	Type
D	160–250 kW (250-350 HP) /380–480 V	OT400U12-9 ou ABB OETL-NF400A
E	315 kW (450 HP) /380–480 V	ABB OETL-NF600A
E	355–450 kW (500-600 HP) /380–480 V	ABB OETL-NF800A
F	500 kW (650 HP) /380–480 V	Merlin Gerin NPJF36000S12AAYP
F	560–710 kW (750-1000 HP) /380–480 V	Merlin Gerin NRK36000S20AAYP

Tableau 4.7 Sectionneurs secteur recommandés

4.7.5 Disjoncteurs de châssis F

Taille de protection	Puissance/tension	Type
F	500 kW (650 HP) /380–480 V	Merlin Gerin NPJF36120U31AABSCYP
F	560–710 kW (750-1000 HP) /380–480 V	Merlin Gerin NRJF36200U31AABSCYP

Tableau 4.8 Disjoncteurs recommandés

4.7.6 Contacteurs secteur de châssis F

Taille de protection	Puissance/tension	Type
F	500–560 kW (650-750 HP)/380–480 V	Eaton XTCE650N22A
F	630–710 kW (900-1000 HP) /380–480 V	Eaton XTCEC14P22B

Tableau 4.9 Contacteurs recommandés

4.8 Câblage de commande

4.8.1 Passage des câbles de commande

Fixer tous les fils de commande au passage de câbles prévu comme indiqué sur l'illustration 4.5, l'illustration 4.6, l'illustration 4.7 et l'illustration 4.8. Ne pas oublier de raccorder correctement les blindages pour assurer une immunité électrique optimale.

Connexion du bus de terrain

Les connexions sont faites aux options concernées de la carte de commande. Pour plus de détails, voir les instructions sur le bus de terrain concerné. Le câble doit être acheminé par l'orifice d'accès sur le dessus ou placé dans le passage fourni dans le variateur de fréquence et fixé avec les autres fils de commande (voir l'illustration 4.5, l'illustration 4.6 et l'illustration 4.7).

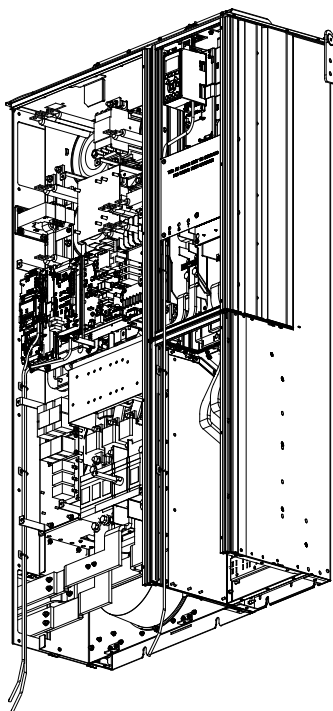


Illustration 4.5 Passage des câbles de la carte de commande pour la taille de protection D1n

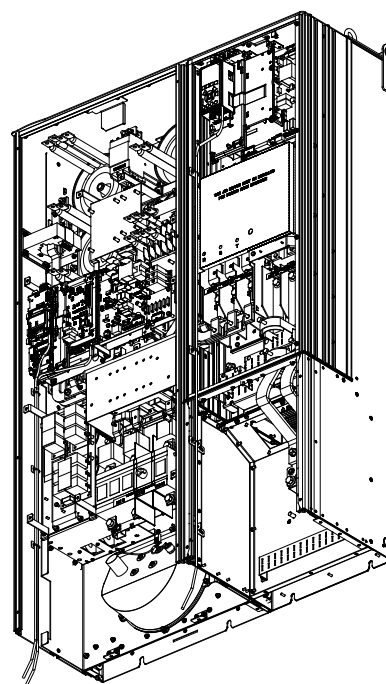


Illustration 4.6 Passage des câbles de la carte de commande pour la taille de protection D2n

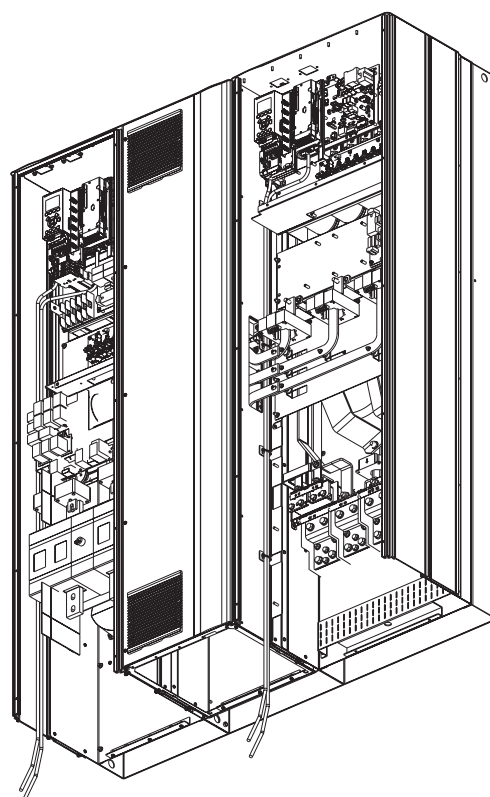
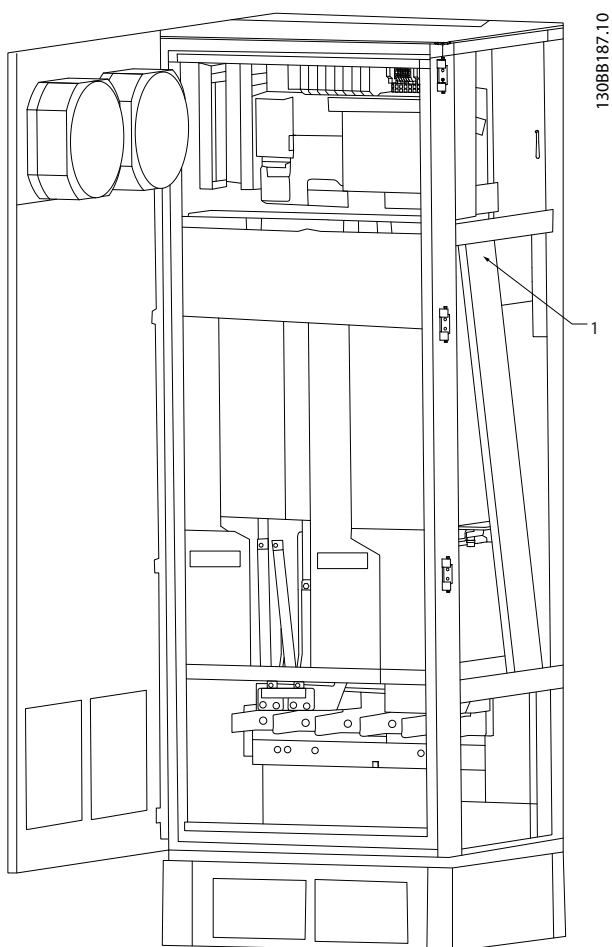


Illustration 4.7 Passage des câbles de la carte de commande pour la taille de protection E9

4



1 Acheminement du câblage de la carte de commande dans la protection du variateur de fréquence.

Illustration 4.8 Passage des câbles de la carte de commande pour la taille de protection F18

4.8.2 Accès aux bornes de commande

Toutes les bornes dédiées aux câbles de commande sont localisées sous le LCP (du filtre et du variateur de fréquence). Pour y accéder, ouvrir la porte de l'unité.

4.8.3 Installation électrique, bornes de commande

Pour raccorder le câble à la borne :

1. Dénuder l'isolant sur environ 9 à 10 mm (0,5 po).

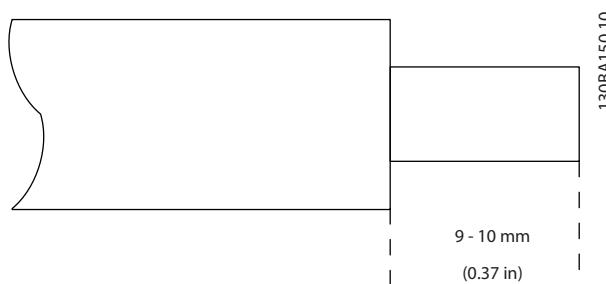


Illustration 4.9 Longueur pour dénuder l'isolation

2. Insérer un tournevis (0,4 x 2,5 mm max.) (0,016 x 0,1 po) dans le trou carré.
3. Insérer le câble dans le trou circulaire adjacent.

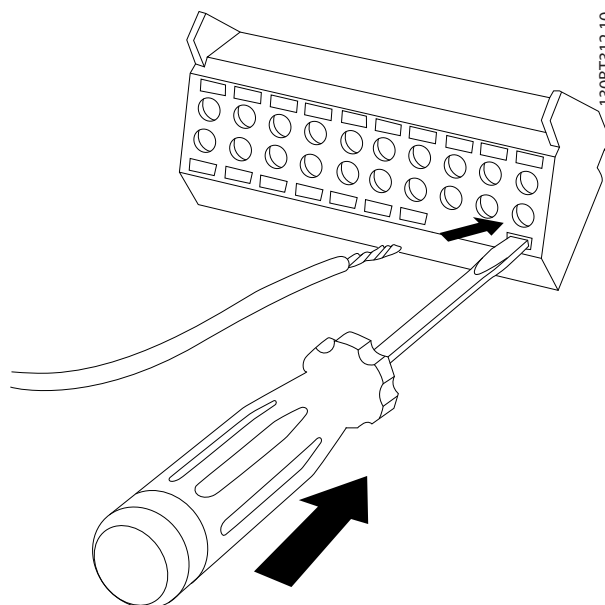


Illustration 4.10 Insertion du câble dans le bornier

4. Enlever le tournevis. Le câble est maintenant fixé à la borne.

Pour retirer le câble de la borne :

1. Insérer un tournevis (0,4 x 2,5 mm max.) (0,016 x 0,1 po) dans le trou carré.
2. Retirer le câble.

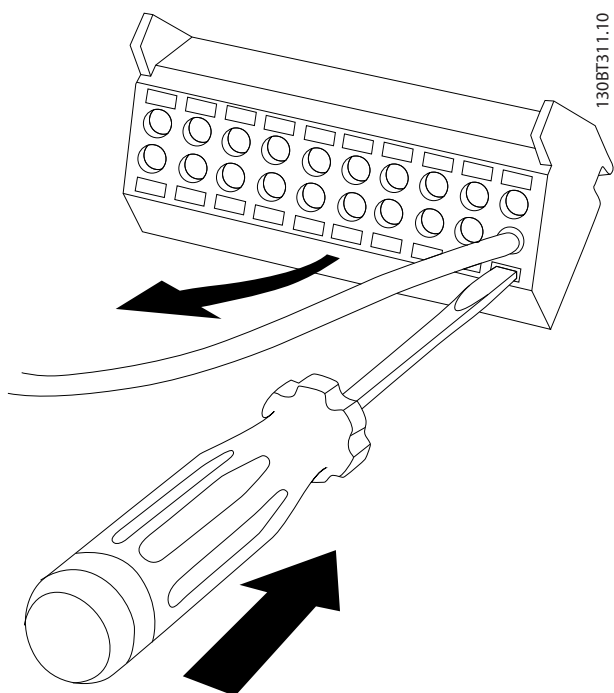


Illustration 4.11 Retrait du tournevis après insertion du câble

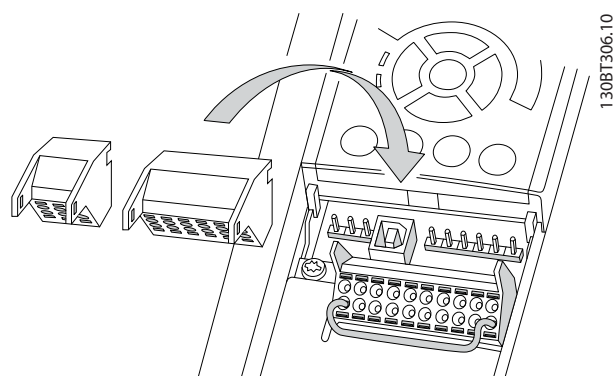
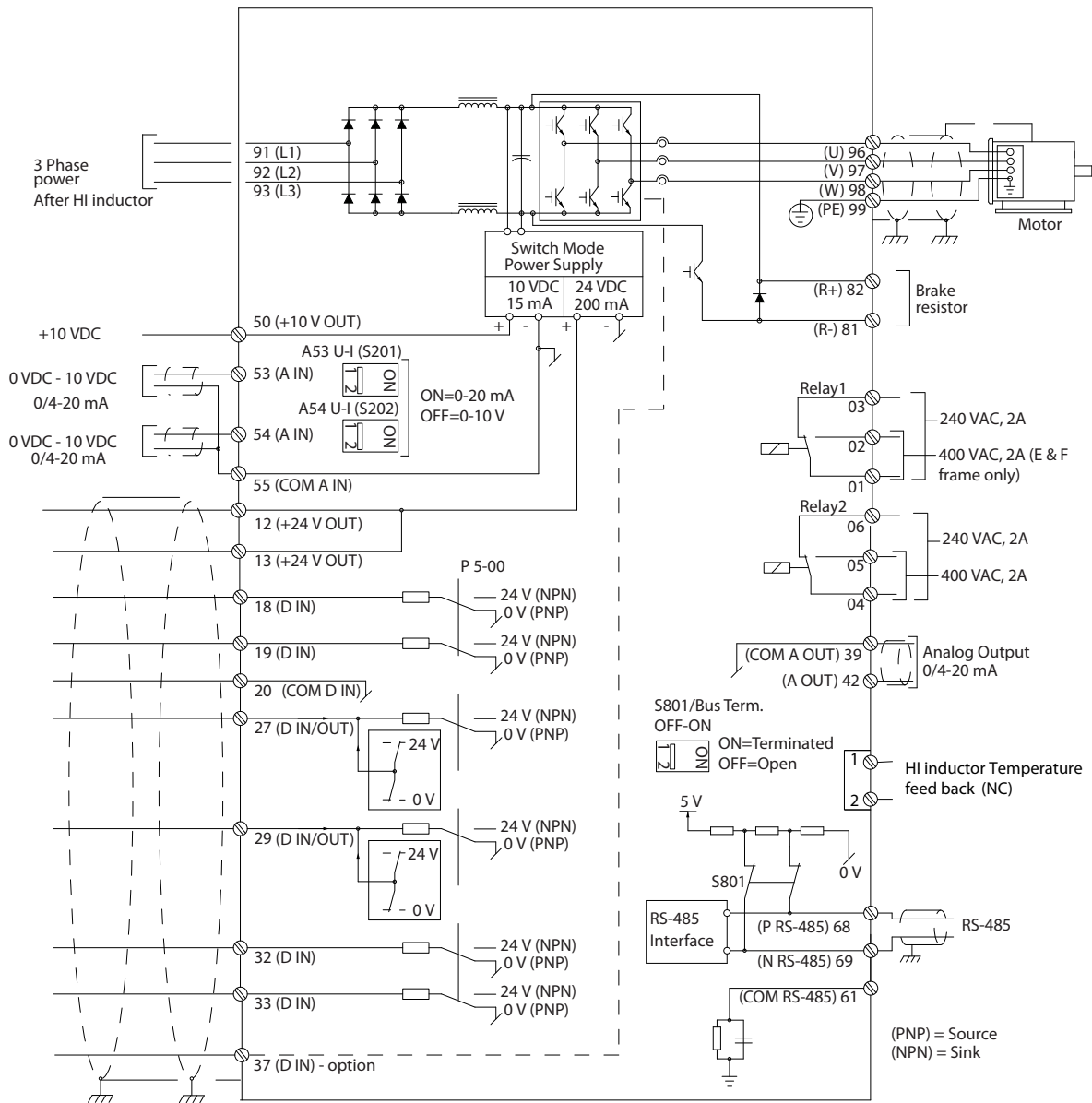


Illustration 4.12 Emplacement des bornes de commande

4.8.4 Installation électrique, câbles de commande

4



130BE195.10

Illustration 4.13 Schéma des bornes du côté variateur de fréquence

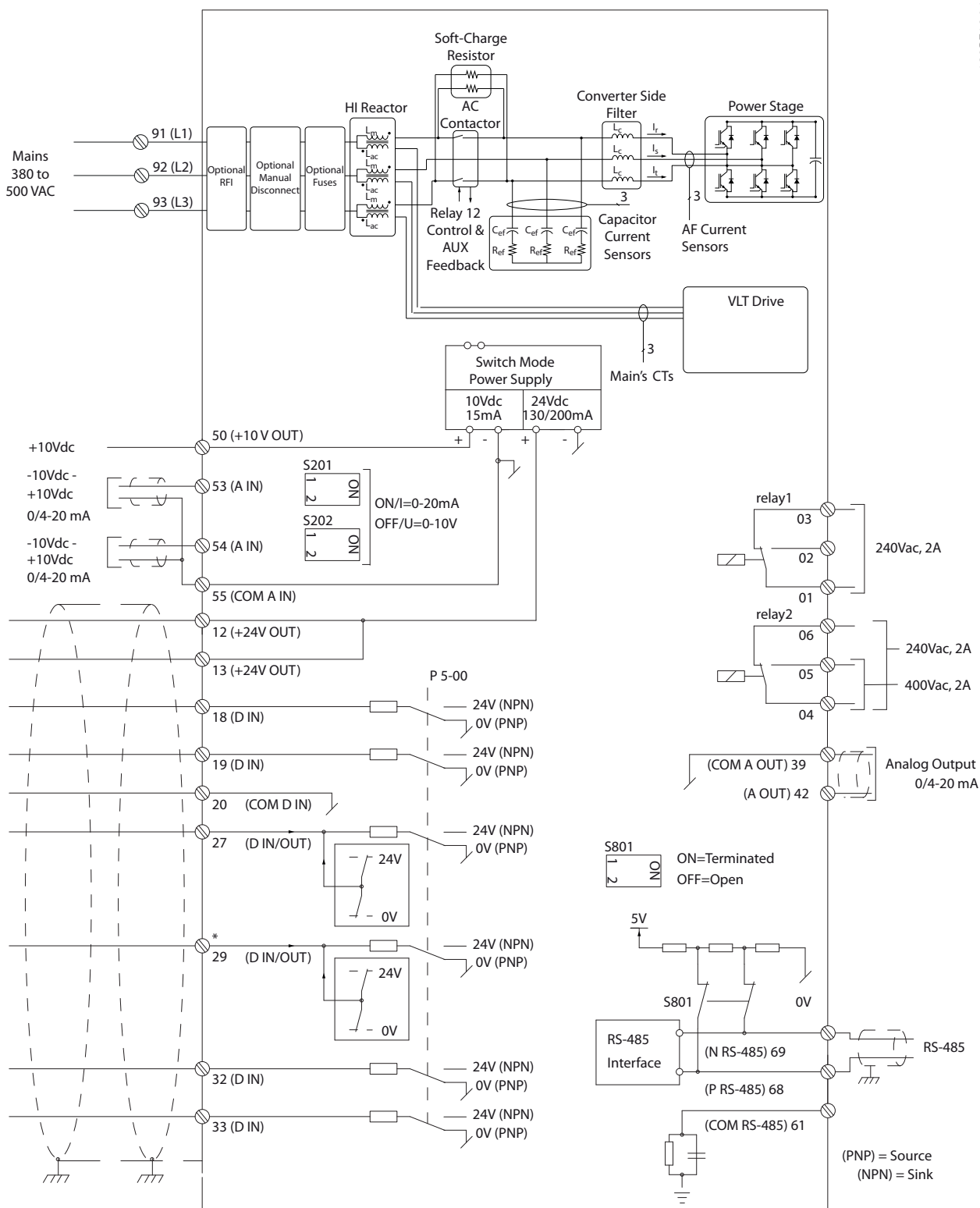


Illustration 4.14 Schéma des bornes du côté filtre

4.8.5 Safe Torque Off (STO)

Pour activer la fonction STO, un câblage supplémentaire du variateur de fréquence est nécessaire. Consulter le *Manuel d'utilisation des variateurs de fréquence VLT® - Safe Torque Off* pour en savoir plus.

4.9 Raccordements supplémentaires

4.9.1 Communication série

Le RS485 est une interface de bus à deux fils compatible avec une topologie de réseau multipoints, c.-à-d. que des nœuds peuvent être connectés comme un bus ou via des câbles de dérivation depuis un tronçon de ligne commun. Un total de 32 nœuds peuvent être connectés à 1 segment de réseau.

Les répéteurs divisent les réseaux.

AVIS!

Chaque répéteur fonctionne comme un nœud au sein du segment sur lequel il est installé. Chaque nœud connecté au sein d'un réseau donné doit disposer d'une adresse de nœud unique pour tous les segments.

Terminer chaque segment aux deux extrémités, à l'aide du commutateur de terminaison (S801) du variateur de fréquence ou d'un réseau de résistances de terminaison polarisé. Utiliser toujours un câble blindé à paire torsadée (STP) pour le câblage du bus et toujours suivre les règles habituelles en matière d'installation.

Il est important de disposer d'une mise à la terre de faible impédance du blindage à chaque nœud, y compris à hautes fréquences. Relier alors une grande surface du blindage à la terre, par exemple à l'aide d'un étrier de serrage ou d'un presse-étoupe conducteur. Il peut être nécessaire d'appliquer des câbles d'égalisation de potentiel pour maintenir le même potentiel de terre dans tout le réseau, en particulier dans les installations comportant des câbles longs.

Pour éviter toute disparité d'impédance, utiliser toujours le même type de câble dans l'ensemble du réseau. Lors du raccordement d'un moteur à des variateurs de fréquence, toujours utiliser un câble de moteur blindé.

Câble	Paire torsadée blindée
Impédance	120 Ω
Longueur de câble [m]	1200 max. (y compris les câbles de dérivation) 500 max. de poste à poste

Tableau 4.10 Recommandations relatives aux câbles

4.9.2 Commande de frein mécanique

Dans les applications de levage/abaissement, il est nécessaire de pouvoir commander un frein électromécanique :

- Contrôler le frein à l'aide d'une sortie relais ou d'une sortie digitale (borne 27 ou 29).
- La sortie doit rester fermée (hors tension) pendant tout le temps où le variateur de fréquence n'est pas capable de maintenir le moteur, à cause d'une charge trop lourde par exemple.
- Sélectionner [32] *Ctrl frein mécanique* dans le groupe de paramètres 5-4* *Relais* pour les applications dotées d'un frein électromécanique.
- Le frein est relâché lorsque le courant du moteur dépasse la valeur réglée au paramètre 2-20 *Activation courant frein.*
- Le frein est serré lorsque la fréquence de sortie est inférieure à la fréquence définie au paramètre 2-21 *Activation vit.frein[tr/mn]* ou au paramètre 2-22 *Activation vit. Frein[Hz]* et seulement si le variateur de fréquence exécute un ordre d'arrêt.

Si le variateur de fréquence est en mode alarme ou en situation de surtension, le frein mécanique intervient immédiatement.

4.9.3 Montage des moteurs en parallèle

Le variateur de fréquence peut commander plusieurs moteurs montés en parallèle. La valeur du courant total consommé par les moteurs ne doit pas dépasser la valeur du courant de sortie nominal $I_{M,N}$ du variateur de fréquence.

AVIS!

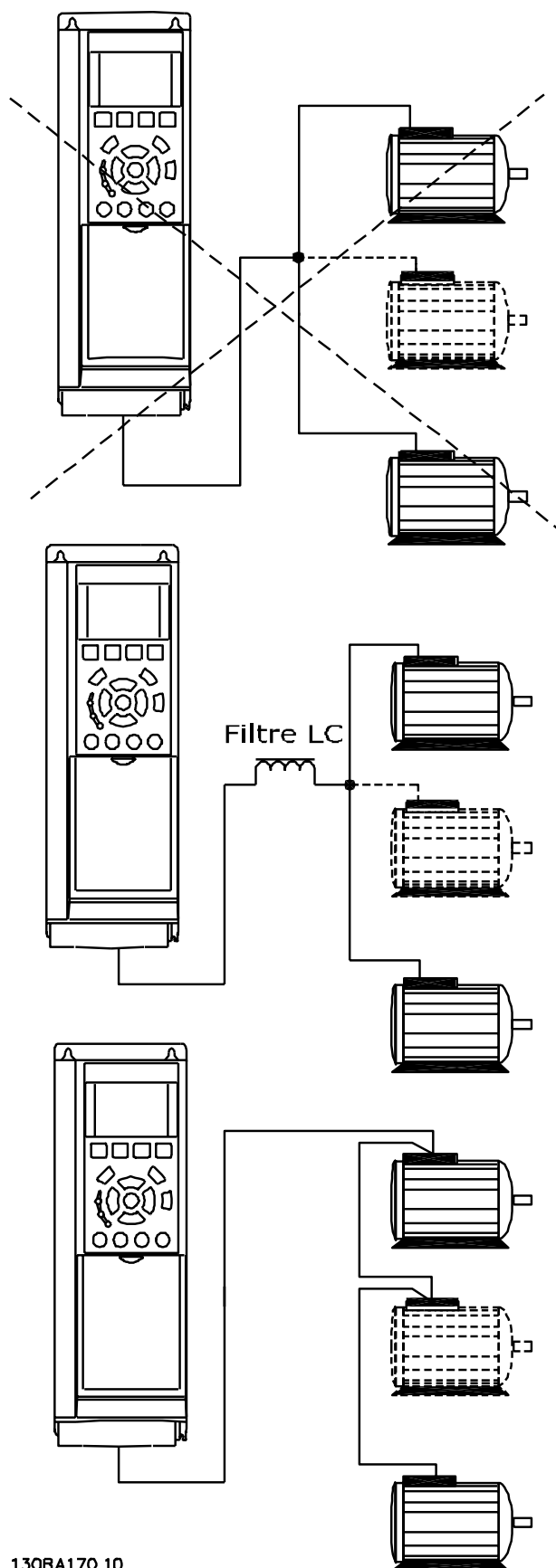
Les installations avec câbles connectés en un point commun comme sur l'illustration 4.15 sont uniquement recommandées pour des longueurs de câble courtes.

AVIS!

Quand les moteurs sont connectés en parallèle, le paramètre 1-29 *Adaptation auto. au moteur (AMA)* ne peut pas être utilisé.

AVIS!

Il n'est pas possible d'utiliser le relais thermique électronique (ETR) du variateur de fréquence comme protection surcharge pour le moteur individuel dans des systèmes de moteurs connectés en parallèle. Une protection additionnelle du moteur contre les surcharges doit être prévue, p. ex. des thermistances dans chaque moteur ou dans les relais thermiques individuels. Les disjoncteurs ne représentent pas une protection appropriée.



130BA170.10

Illustration 4.15 Installations avec câbles connectés en un point commun

Si les tailles des moteurs sont très différentes, le fonctionnement peut être perturbé au démarrage et à faible vitesse. Ceci est dû au fait que les moteurs de petite taille présentent une résistance ohmique de stator relativement élevée et qu'ils exigent donc une tension plus élevée au démarrage et à faible vitesse.

4.9.4 Protection thermique du moteur

Le relais thermique électronique du variateur de fréquence a reçu une certification UL pour la protection surcharge moteur unique, lorsque le *paramètre 1-90 Protect. thermique mot.* est réglé sur [4] *ETR Alarme* et le *paramètre 1-24 Courant moteur* est réglé sur le courant nominal du moteur (voir la plaque signalétique du moteur).

Pour le marché d'Amérique du Nord : les fonctions ETR assurent la protection de classe 20 contre la surcharge du moteur en conformité avec NEC.

Pour la protection thermique du moteur, il est également possible d'utiliser la VLT® PTC Thermistor Card MCB 112. Cette carte offre une garantie ATEX pour protéger les moteurs dans les zones potentiellement explosives Zone 1/21 et Zone 2/22. Lorsque le *paramètre 1-90 Protect. thermique mot.* est réglé sur [20] *ATEX ETR* et combiné avec l'option MCB 112, il est alors possible de contrôler un moteur Ex-e dans des zones potentiellement explosives. Consulter le *guide de programmation* pour obtenir un complément d'informations sur la configuration du variateur de fréquence pour une exploitation en toute sécurité des moteurs Ex-e.

4.9.5 Sélection d'entrée de courant/tension (commutateurs)

Les bornes de secteur analogiques 53 et 54 permettent de régler le signal d'entrée de tension (0-10 V) ou de courant (0/4-20 mA). Voir l'*Illustration 4.13* et l'*Illustration 4.14* pour connaître l'emplacement des bornes de commande sur un Low Harmonic Drive.

Réglages des paramètres par défaut :

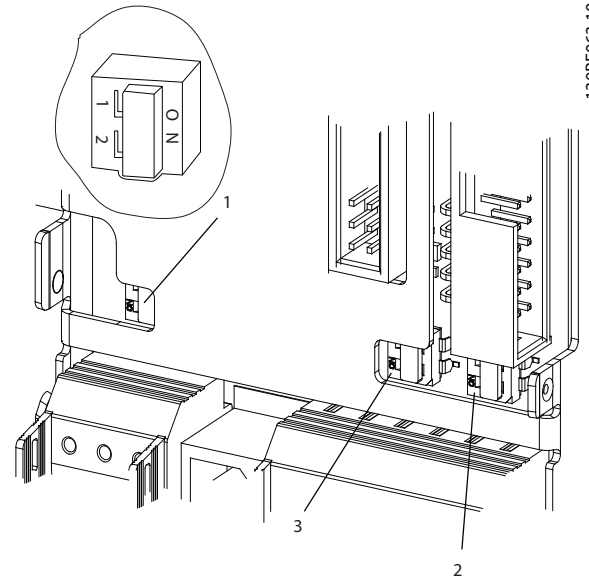
- Borne 53 : signal de référence de vitesse en boucle ouverte (voir le *paramètre 16-61 Régl.commut.born.53*).
- Borne 54 : signal de référence de vitesse en boucle ouverte (voir le *paramètre 16-63 Régl.commut.born.54*).

AVIS!

COUPER L'ALIMENTATION

Couper l'alimentation du LHD avant de changer la position des commutateurs.

1. Retirer le LCP (voir l'*Illustration 4.16*).
2. Retirer tout équipement facultatif couvrant les commutateurs.
3. Régler les commutateurs A53 et A54 pour sélectionner le type de signal. U sélectionne la tension, I sélectionne le courant.



1	Commutateur de terminaison du bus
2	Commutateur A54
3	Commutateur A53

Illustration 4.16 Emplacements du commutateur de terminaison du bus et des commutateurs A53 et A54

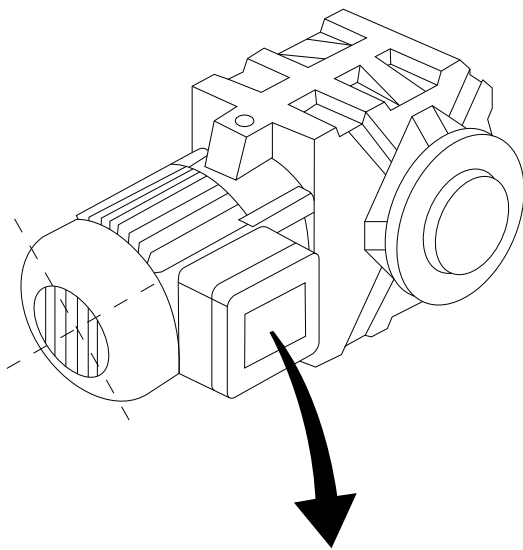
4.10 Configuration finale et test

Avant d'utiliser le variateur de fréquence, réaliser un test final de l'installation :

1. Localiser la plaque signalétique du moteur pour déterminer si le moteur est connecté en étoile (Y) ou en triangle (Δ).
2. Saisir les données de la plaque signalétique du moteur dans cette liste de paramètres. Accéder à la liste en appuyant sur la touche [Quick Menu] et en choisissant *Q2 Config. rapide*. Voir le *Tableau 4.11*.

1.	<i>Paramètre 1-20 Puissance moteur [kW]</i> <i>Paramètre 1-21 Puissance moteur [CV]</i>
2.	<i>Paramètre 1-22 Tension moteur</i>
3.	<i>Paramètre 1-23 Fréq. moteur</i>
4.	<i>Paramètre 1-24 Courant moteur</i>
5.	<i>Paramètre 1-25 Vit.nom.moteur</i>

Tableau 4.11 Paramètres de configuration rapide



130BT307.10

BAUER D-7 3734 ESLINGEN				
3~ MOTOR NR. 1827421 2003				
S/E005A9				
	1,5	KW		
n ₂	31,5	/MIN.	400	Y V
n ₁	1400	/MIN.	50	Hz
cos	0,80		3,6	A
1,7L				
B	IP 65		H1/1A	

Illustration 4.17 Plaque signalétique du moteur

3. Réaliser une adaptation automatique au moteur (AMA) afin d'optimiser les performances.
 - 3a Relier la borne 27 à la borne 12 ou régler le paramètre 5-12 *E.digit.born.27* sur [0] *Inactif*.
 - 3b Activer l'AMA au paramètre 1-29 *Adaptation auto. au moteur (AMA)*.
 - 3c Choisir entre AMA complète ou réduite. En présence d'un filtre LC, exécuter uniquement l'AMA réduite ou retirer le filtre au cours de la procédure.
 - 3d Appuyer sur [OK]. L'écran affiche *Press. [Hand On] pour act. AMA*.
 - 3e Appuyer sur [Hand On]. Une barre de progression indique si l'AMA est en cours.
 - 3f Appuyer sur [Off] - le variateur de fréquence se met en mode alarme et

l'écran indique que l'utilisateur a mis fin à l'AMA.

Arrêter l'AMA en cours de fonctionnement. AMA réussie

- L'écran de visualisation indique *Press.OK pour arrêt AMA*.
- Appuyer sur [OK] pour sortir de l'état AMA.

Échec AMA

- Le variateur de fréquence passe en mode alarme. Une description de l'alarme est disponible dans le chapitre 7 *Diagnostics et dépannage*.
- Val.rapport dans le journal d'alarmes montre la dernière séquence de mesures exécutée par l'AMA, avant que le variateur de fréquence n'entre en mode alarme. Ce nombre et la description de l'alarme aident au dépannage. Mentionner le numéro et la description de l'alarme lors du contact avec le service après-vente de Danfoss.

L'échec d'une AMA est souvent dû à un mauvais enregistrement des données de la plaque signalétique du moteur ou à une différence trop importante entre la puissance du moteur et la puissance du variateur de fréquence.

Configurer les limites souhaitées pour la vitesse et le temps de rampe.

Référence minimale	Paramètre 3-02 <i>Référence minimale</i>
Référence maximale	Paramètre 3-03 <i>Réf. max.</i>

Tableau 4.12 Paramètres de référence

Limite inf. vit. moteur	Paramètre 4-11 <i>Vit. mot., limite infér. [tr/min]</i> ou paramètre 4-12 <i>Vitesse moteur limite basse [Hz]</i>
Limite sup. vit. moteur	Paramètre 4-13 <i>Vit.mot., limite supér. [tr/min]</i> ou paramètre 4-14 <i>Vitesse moteur limite haute [Hz]</i>

Tableau 4.13 Limites de vitesse

Rampe d'accélération 1 [s]	Paramètre 3-41 <i>Temps d'accél. rampe 1</i>
Rampe de décélération 1 [s]	Paramètre 3-42 <i>Temps décel. rampe 1</i>

Tableau 4.14 Temps de rampe

4.11 Options de châssis F

Appareils de chauffage et thermostat

Des appareils de chauffage sont montés à l'intérieur de l'armoire des variateurs de fréquence de châssis F. Ces appareils de chauffages sont commandés par un thermostat automatique et contribuent au contrôle de l'humidité dans la protection. Les réglages par défaut du thermostat activent les appareils de chauffage à 10 °C (50 °F) et les éteignent à 15,6 °C (60 °F).

Éclairage de l'armoire avec prise

Un éclairage installé à l'intérieur de l'armoire des variateurs de fréquence avec châssis F augmente la visibilité lors des interventions de réparation et d'entretien. Le logement est doté d'une prise pour alimenter temporairement les outils et autres appareils. Deux tensions sont disponibles :

- 230 V, 50 Hz, 2,5 A, CE/ENEC
- 120 V, 60 Hz, 5 A, UL/cUL

Configuration des sorties du transformateur

Si l'éclairage ou la prise de l'armoire ou les appareils de chauffage et le thermostat sont installés, le transformateur T1 nécessite que les sorties soient réglées à la tension d'entrée appropriée. Un variateur de fréquence de 380-480/500 V est initialement réglé sur la sortie 525 V pour garantir l'absence de surtension de l'équipement secondaire si la sortie n'est pas modifiée avant la mise sous tension. Consulter le *Tableau 4.15* pour définir la sortie appropriée au niveau de la borne T1 située sur l'armoire de redresseur.

Plage de la tension d'entrée [V]	Sortie à sélectionner [V]
380-440	400
441-500	460

Tableau 4.15 Configuration des sorties du transformateur

Bornes NAMUR

NAMUR est une association internationale d'utilisateurs d'automatismes dans les industries de transformation, essentiellement dans les secteurs chimiques et pharmaceutiques en Allemagne. La sélection de cette option fournit des bornes disposées et étiquetées conformément aux spécifications de la norme NAMUR pour les bornes d'entrée et de sortie du variateur de fréquence. Les cartes VLT® PTC Thermistor Card MCB 112 et VLT® Extended Relay Card MCB 113 sont alors requises.

RCD (relais de protection différentielle)

Utilise la méthode d'équilibrage des noyaux pour surveiller les courants de défaut à la terre des systèmes mis à la terre et des systèmes à haute résistance vers la terre (systèmes TN et TT dans la terminologie CEI). Il existe un pré-avertissement (50 % de la consigne d'alarme principale) et une consigne d'alarme principale. Un relais d'alarme unipolaire bidirectionnel est associé à chaque consigne pour une utilisation externe. Nécessite un transformateur de courant à fenêtre externe (fourni et installé par le client).

- Intégré au circuit de Safe Torque Off du variateur de fréquence.
- Le dispositif CEI 60755 de type B contrôle les courants de défaut à la terre CA, CC à impulsions et CC pur.
- Indicateur à barres LED du niveau de courant de défaut à la terre, compris entre 10 et 100 % de la consigne.
- Mémoire des pannes.
- Touche TEST/RESET.

IRM (dispositif de surveillance de la résistance d'isolation)

Surveille la résistance d'isolation des systèmes non reliés à la terre (systèmes IT selon la terminologie CEI) entre les conducteurs de phase du système et la terre. Il existe un pré-avertissement ohmique et une consigne d'alarme principale pour le niveau d'isolation. Un relais d'alarme unipolaire bidirectionnel est associé à chaque consigne.

AVIS!

Il est possible de connecter un seul dispositif de surveillance de la résistance d'isolation à chaque système non relié à la terre (IT).

- Intégré au circuit de Safe Torque Off du variateur de fréquence.
- Affichage LCD de la valeur ohmique de la résistance d'isolation.
- Mémoire des pannes.
- Touches INFO, TEST et RESET.

Arrêt d'urgence CEI avec relais de sécurité Pilz

Comprend un bouton-poussoir d'arrêt d'urgence à 4 fils redondant monté sur le devant de la protection et un relais Pilz qui le surveille conjointement avec le circuit de STO (Safe Torque Off) du variateur de fréquence et le contacteur principal situés dans l'armoire d'options.

Démarrateurs manuels

Fournissent une alimentation triphasée pour les turbines électriques souvent requises pour les gros moteurs. L'alimentation des démarrateurs est fournie côté charge de tout contacteur, disjoncteur ou sectionneur fourni. Elle comporte un fusible pour chaque démarreur de moteur et est coupée lorsque le variateur de fréquence est hors tension. Deux démarrateurs maximum sont autorisés (un seul si un circuit protégé par fusible 30 A est commandé) ; ils sont intégrés au circuit de STO du variateur de fréquence.

Fonctions de l'unité :

- Interrupteur marche-arrêt.
- Protection contre les court-circuits et les surcharges avec fonction de test.
- Mode de reset manuel.

Bornes protégées par fusible 30 A

- Alimentation triphasée correspondant à la tension secteur en entrée pour l'alimentation des équipements auxiliaires du client.
- Non disponibles si 2 démarrateurs manuels sont sélectionnés.
- Les bornes sont désactivées lorsque le variateur de fréquence est hors tension.
- L'alimentation des bornes protégées par fusible est fournie côté charge de tout contacteur, disjoncteur ou sectionneur fourni.

Dans les applications où le moteur est utilisé comme un frein, l'énergie est générée dans le moteur et renvoyée vers le variateur de fréquence. La tension du circuit CC du variateur de fréquence augmente lorsque l'énergie ne peut pas être transportée à nouveau vers le moteur. Dans les applications avec freinage fréquent et/ou charges à inertie élevée, cette augmentation peut entraîner une alarme de surtension du variateur de fréquence puis un arrêt. Les résistances de freinage sont utilisées pour dissiper l'énergie excédentaire liée au freinage par récupération. La résistance est sélectionnée en fonction de sa valeur ohmique, de son taux de dissipation de puissance et de sa taille physique. Danfoss propose une gamme complète de résistances de freinage spécialement conçues pour les variateurs de fréquence Danfoss.

5 Mise en service

5.1 Consignes de sécurité

Voir le *chapitre 2 Sécurité* pour connaître les consignes de sécurité générales.

AVERTISSEMENT

HAUTE TENSION

Les variateurs de fréquence contiennent des tensions élevées lorsqu'ils sont reliés à l'alimentation secteur CA. Le non-respect de cette instruction peut entraîner la mort ou des blessures graves.

- L'installation, le démarrage et la maintenance doivent être effectués uniquement par du personnel qualifié.

Avant de mettre sous tension :

1. Fermer correctement le cache.
2. Vérifier que tous les presse-étoupes sont bien serrés.
3. S'assurer que l'alimentation d'entrée de l'unité est désactivée et verrouillée. Ne pas compter sur les

sectionneurs du variateur de fréquence pour l'isolation de l'alimentation d'entrée.

4. Vérifier l'absence de tension aux bornes d'entrée L1 (91), L2 (92) et L3 (93), phase-phase et phase-terre.
5. Vérifier l'absence de tension aux bornes de sortie 96 (U), 97(V) et 98 (W), phase-phase et phase-terre.
6. Contrôler la continuité du moteur en mesurant les valeurs en Ω aux bornes U-V (96-97), V-W (97-98) et W-U (98-96).
7. Vérifier la bonne mise à la terre du variateur de fréquence et du moteur.
8. Inspecter le variateur de fréquence pour détecter les connexions desserrées sur les bornes.
9. Contrôler que la tension d'alimentation correspond bien à la tension du variateur de fréquence et du moteur.

5.1.1 Prédémarrage

ATTENTION

Avant de mettre l'appareil sous tension, inspecter l'ensemble de l'installation de la façon décrite dans le *Tableau 5.1*. Cocher les éléments une fois l'inspection finie.

À inspecter	Description	<input checked="" type="checkbox"/>
Équipement auxiliaire	<ul style="list-style-type: none"> • Rechercher les équipements auxiliaires, commutateurs, sectionneurs ou fusibles d'entrée/disjoncteurs se trouvant du côté puissance d'entrée du variateur de fréquence ou du côté sortie du moteur. S'assurer qu'ils sont prêts pour une exploitation à plein régime. • Vérifier la fonction et l'installation des capteurs utilisés pour le retour vers le variateur de fréquence. • Retirer les condensateurs de correction du facteur de puissance des moteurs le cas échéant. 	
Passage des câbles	<ul style="list-style-type: none"> • Utiliser des conduits métalliques séparés pour : <ul style="list-style-type: none"> - Puissance d'entrée - Câblage moteur - Câblage de commande 	
Câblage de commande	<ul style="list-style-type: none"> • Rechercher d'éventuels fils cassés ou endommagés et des branchements desserrés. • Vérifier que le câblage de commande est isolé de l'alimentation et du câble moteur pour l'immunité au bruit. • Vérifier la source de tension des signaux. • Utiliser un câble blindé ou à paire torsadée. Vérifier que le blindage est correctement terminé. 	
Espace pour le refroidissement	<ul style="list-style-type: none"> • Veiller à ce que le dégagement en haut et en bas soit adéquat pour assurer la circulation de l'air à des fins de refroidissement. 	

À inspecter	Description	<input checked="" type="checkbox"/>
Considérations CEM	<ul style="list-style-type: none"> • Contrôler l'installation au regard de sa compatibilité électromagnétique. 	
Considérations environnementales	<ul style="list-style-type: none"> • Consulter l'étiquette de l'équipement pour connaître les limites de température ambiante de fonctionnement maximum. • Les niveaux d'humidité doivent être compris entre 5 et 95 % sans condensation. 	
Fusibles et disjoncteurs	<ul style="list-style-type: none"> • Vérifier que les fusibles et les disjoncteurs sont adaptés. • Vérifier que tous les fusibles sont correctement insérés et en bon état et que tous les disjoncteurs sont en position ouverte. 	
Mise à la terre	<ul style="list-style-type: none"> • L'unité nécessite un fil de terre depuis sa protection jusqu'à la terre du bâtiment. • Vérifier que les mises à la terre sont correctes, étanches et exemptes d'oxydation. • La mise à la terre vers un conduit ou le montage du panneau arrière sur une surface métallique n'est pas suffisant. 	
Câble de puissance d'entrée et de sortie	<ul style="list-style-type: none"> • Rechercher d'éventuelles connexions desserrées. • Vérifier que les câbles moteur et secteur passent par des conduits ou des câbles blindés séparés. 	
Intérieur du panneau	<ul style="list-style-type: none"> • Vérifier que l'intérieur de l'unité est exempt de saletés et de corrosion. 	
Commutateurs	<ul style="list-style-type: none"> • Vérifier que les paramètres du commutateur et du sectionneur sont réglés correctement. 	
Vibrations	<ul style="list-style-type: none"> • Vérifier que l'unité est montée solidement ou que des supports amortisseurs sont utilisés si nécessaire. • Rechercher tout niveau de vibrations inhabituel. 	

5

Tableau 5.1 Liste de contrôle avant démarrage

5.2 Application de l'alimentation

AVERTISSEMENT

HAUTE TENSION !

Les variateurs de fréquence contiennent des tensions élevées lorsqu'ils sont reliés au secteur CA. L'installation, le démarrage et la maintenance doivent être effectués uniquement par du personnel qualifié. Le non-respect de cette instruction peut entraîner le décès ou des blessures graves.

5

AVERTISSEMENT

DÉMARRAGE IMPRÉVU !

Lorsque le variateur de fréquence est connecté à l'alimentation secteur CA, le moteur peut démarrer à tout moment. Le variateur de fréquence, le moteur et tout équipement entraîné doivent être prêts à fonctionner. Le non-respect de ces recommandations peut entraîner la mort, des blessures graves ou des dégâts matériels.

1. S'assurer que la tension d'entrée est équilibrée avec une marge de 3 %. Si ce n'est pas le cas, corriger le déséquilibre de la tension d'entrée avant de continuer.
2. S'assurer que le câblage des équipements optionnels éventuellement installés est adapté à l'application.
3. Veiller à ce que tous les dispositifs de l'opérateur soient réglés sur OFF. Les portes du panneau doivent être fermées ou protégées d'un couvercle.
4. Mettre l'unité sous tension. Ne pas démarrer le variateur de fréquence à ce moment-là. Pour les unités munies d'un sectionneur, tourner le sectionneur pour mettre sous tension.

AVIS!

Si la ligne d'état en bas du LCP affiche **ROUE LIBRE DISTANTE AUTO** ou que l'*Alarme 60 Verrouillage ext.* apparaît, l'unité est prête à fonctionner, mais il lui manque un signal d'entrée sur la borne 27.

5.3 Utilisation du panneau de commande local

5.3.1 Panneau de commande local

Le panneau de commande local (LCP) correspond à l'ensemble composé d'un écran et d'un clavier à l'avant de l'unité. Le variateur Low Harmonic Drive compte 2 LCP : un pour contrôler le côté variateur de fréquence et un pour le côté filtre.

Le LCP a plusieurs fonctions :

- Vitesse de contrôle du variateur de fréquence en mode local.
- Démarrer et arrêter en mode local.
- Affichage des données d'exploitation, de l'état, des avertissements et des alarmes.
- Programmer les fonctions du variateur de fréquence et du filtre actif.
- Reset manuel du variateur de fréquence ou du filtre actif après une panne lorsque le reset automatique est inactif.

AVIS!

Pour une mise en service par PC, installer le Logiciel de programmation MCT 10. Le logiciel peut être téléchargé (version de base) ou commandé (version avancée, numéro de code 130B1000). Pour plus d'informations et pour en savoir plus sur les téléchargements, voir www.danfoss.com/BusinessAreas/DrivesSolutions/Software+MCT10/MCT10+Downloads.htm.

5.3.2 Disposition du LCP

Le LCP est divisé en 4 groupes fonctionnels (voir l'*Illustration 5.1*).

- A. Zone d'affichage
- B. Touches de menu de l'affichage
- C. Touches de navigation et voyants (LED)
- D. Touches d'exploitation et reset

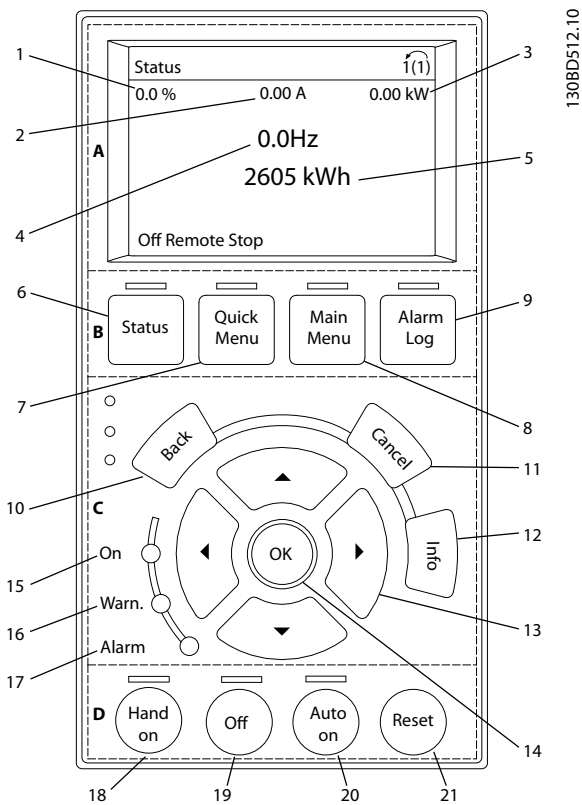


Illustration 5.1 Panneau de commande local (LCP)

A. Zone d'affichage

La zone d'affichage est activée lorsque le variateur de fréquence est alimenté par la tension secteur, par une borne du circuit CC ou par une alimentation 24 V CC externe.

L'information affichée sur le LCP peut être personnalisée pour l'application de l'utilisateur. Sélectionner les options dans le *Menu rapide Q3-13 Régl. affichage*.

Numéro	Affichage	Numéro de paramètre	Réglage par défaut
1	1.1	0-20	Référence
2	1.2	0-21	Courant moteur
3	1.3	0-22	Puissance moteur [kW]
4	2	0-23	Fréquence
5	3	0-24	Compteur kWh

Tableau 5.2 Légende de l'illustration 5.1, zone d'affichage (côté variateur de fréquence)

B. Touches de menu de l'affichage

Les touches de menu permettent d'accéder aux menus, de configurer des paramètres, de naviguer parmi les modes d'affichage d'état en fonctionnement normal et de visualiser des données de la mémoire des défauts.

Numéro	Touche	Fonction
6	Status	Indique les informations d'exploitation.
7	Quick Menu	Permet d'accéder aux paramètres de programmation pour des instructions de configuration initiale et de nombreuses instructions détaillées pour l'application.
8	Main Menu	Permet d'accéder à tous les paramètres de programmation.
9	Alarm Log	Affiche une liste des avertissements actuels, les 10 dernières alarmes et le journal de maintenance.

Tableau 5.3 Légende de l'illustration 5.1, Touches de menu de l'affichage

C. Touches de navigation et voyants (LED)

Les touches de navigation servent à programmer des fonctions et à déplacer le curseur à l'écran. Elles peuvent aussi permettre de commander la vitesse en mode local (hand). Trois voyants d'état du variateur de fréquence se trouvent également dans cette zone.

Numéro	Touche	Fonction
10	Back	Renvoie à l'étape ou à la liste du niveau précédent de la structure de menu.
11	Cancel	Annule la dernière modification ou commande tant que le mode d'affichage n'a pas été modifié.
12	Info	Utiliser pour lire une définition de la fonction affichée.
13	Touches de navigation	Utiliser ces touches pour se déplacer entre les options du menu.
14	OK	Utiliser OK pour accéder aux groupes de paramètres ou pour activer une option.

Tableau 5.4 Légende de l'illustration 5.1, Touches de navigation

Numéro	Voyant	Couleur	Fonction
15	On	Vert	Le voyant On est activé lorsque le variateur de fréquence est alimenté par la tension secteur, par une borne du circuit CC ou par une alimentation 24 V externe.
16	WARN	Jaune	Lorsqu'un avertissement est émis, le voyant jaune WARN s'allume et un texte apparaît dans la zone d'affichage pour signaler le problème.
17	ALARM	Rouge	Une condition de panne entraîne le clignotement du voyant d'alarme rouge et un message s'affiche.

Tableau 5.5 Légende de l'illustration 5.1, Voyants (LED)

D. Touches d'exploitation et reset

Les touches d'exploitation se trouvent en bas du LCP.

Numéro	Touche	Fonction
18	Hand On	Démarre le variateur de fréquence en commande locale. <ul style="list-style-type: none"> Un signal d'arrêt externe via une entrée de commande ou la communication série annule la commande locale (Hand on).
19	Off	Arrête le fonctionnement mais ne coupe pas la tension appliquée au variateur de fréquence.
20	Auto On	Met le système en mode d'exploitation à distance. <ul style="list-style-type: none"> Répond à un ordre de démarrage externe via des bornes de commande ou la communication série.
21	Reset	Réinitialise le variateur de fréquence ou le filtre actif manuellement après qu'une panne a été corrigée.

Tableau 5.6 Légende de l'illustration 5.1, Touches d'exploitation et reset

AVIS!

Le contraste de l'affichage peut être réglé en appuyant sur [Status] et [▲]/[▼].

5.3.3 Réglage des paramètres

La réalisation d'une programmation correcte des applications nécessite souvent de régler des fonctions dans plusieurs paramètres connexes. Les détails des paramètres sont indiqués au chapitre 9 Annexe A - Paramètres.

Les données de programmation sont enregistrées en interne sur le variateur de fréquence.

- Pour la sauvegarde, charger les données dans la mémoire du LCP.
- Pour télécharger des données vers un autre variateur de fréquence, connecter le LCP à cette unité et télécharger les réglages enregistrés.
- La restauration des réglages d'usine par défaut ne modifie pas les données stockées dans la mémoire du LCP.

5.3.4 Chargement/téléchargement des données depuis/vers le LCP

1. Appuyer sur [Off] pour arrêter le fonctionnement avant de charger ou télécharger des données.
2. Appuyer sur [Main Menu] paramètre 0-50 Copie LCP puis sur [OK].
3. Sélectionner [1] *Ecrit.PAR. LCP* pour charger les données vers le LCP ou [2] *Lect.PAR.LCP* pour télécharger les données depuis le LCP.
4. Appuyer sur [OK]. Une barre de progression indique l'avancement du chargement ou du téléchargement.
5. Appuyer sur [Hand On] ou [Auto On] pour revenir au fonctionnement normal.

5.3.5 Modification des réglages des paramètres

Accéder aux réglages des paramètres et les modifier à partir de *Quick Menu* ou de *Main Menu*. *Quick Menu* permet uniquement d'accéder à un nombre limité de paramètres.

1. Appuyer sur [Quick Menu] ou [Main Menu] sur le LCP.
2. Appuyer sur [▲] [▼] pour se déplacer dans les groupes de paramètres et sur [OK] pour sélectionner un groupe de paramètres.
3. Appuyer sur [▲] [▼] pour se déplacer entre les paramètres et sur [OK] pour sélectionner un paramètre.
4. Appuyer sur [▲] [▼] pour modifier la valeur de réglage d'un paramètre.
5. Appuyer sur [◀] [▶] pour changer de chiffre quand un paramètre décimal est en cours de modification.
6. Appuyer sur [OK] pour accepter la modification.
7. Appuyer deux fois sur [Back] pour entrer dans *Status*, ou appuyer sur [Main Menu] une fois pour accéder au menu principal.

Afficher les modifications

Quick Menu Q5 - Changes Made répertorie tous les paramètres modifiés par rapport aux réglages d'usine.

- La liste indique uniquement les paramètres qui sont en cours de modification.
- Les paramètres restaurés aux valeurs par défaut ne sont pas répertoriés.
- Le message *Vide* indique qu'aucun paramètre n'a été modifié.

5.3.6 Restauration des réglages par défaut

AVIS!

Risque de perte de la programmation et des dossiers de surveillance lors de la restauration des réglages par défaut. Pour réaliser une sauvegarde, charger les données vers le LCP avant l'initialisation.

Pour restaurer les paramètres par défaut, initialiser le variateur de fréquence. L'initialisation peut se faire via le paramètre 14-22 Mod. exploitation (recommandé) ou manuellement.

- L'initialisation à l'aide du paramètre 14-22 Mod. exploitation ne réinitialise pas les réglages du variateur de fréquence tels que les heures de fonctionnement, les sélections de communication série, les réglages du menu personnel, le journal des pannes, le journal des alarmes et les autres fonctions de surveillance.
- L'initialisation manuelle efface toutes les données du moteur, de programmation, de localisation et de surveillance et restaure les réglages d'usine par défaut.

Procédure d'initialisation recommandée, via le paramètre 14-22 Mod. exploitation

1. Appuyer deux fois sur [Main Menu] pour accéder aux paramètres.
2. Naviguer jusqu'au paramètre 14-22 Mod. exploitation et appuyer sur [OK].
3. Aller jusqu'à [2] Initialisation puis appuyer sur [OK].
4. Mettre l'unité hors tension et attendre que l'affichage s'éteigne.
5. Mettre l'unité sous tension.

Les réglages des paramètres par défaut sont restaurés lors du démarrage. Celui-ci peut prendre plus de temps que la normale.

6. L'alarme 80 apparaît.
7. Appuyer sur [Reset] pour revenir au mode d'exploitation.

Procédure d'initialisation manuelle

1. Mettre l'unité hors tension et attendre que l'affichage s'éteigne.
2. Appuyer simultanément sur [Status], [Main Menu] et [OK] lors de la mise sous tension de l'unité (environ 5 s ou jusqu'à ce qu'un clic retentisse et que le ventilateur démarre).

Les réglages des paramètres par défaut sont restaurés pendant le démarrage. Celui-ci peut prendre plus de temps que la normale.

L'initialisation manuelle ne réinitialise pas les informations suivantes :

- Paramètre 15-00 Heures mises ss tension
- Paramètre 15-03 Mise sous tension
- Paramètre 15-04 Surtemp.
- Paramètre 15-05 Surtension

5.4 Programmation de base

5.4.1 Programmation du VLT® Low Harmonic Drive

Le variateur Low Harmonic Drive comporte deux LCP : un pour contrôler le côté variateur de fréquence et un pour le côté filtre. Du fait de cette conception unique, les informations détaillées des paramètres du produit sont disponibles à deux endroits.

Les informations de programmation détaillées de la partie variateur de fréquence se trouvent dans le Guide de programmation correspondant. Les informations de programmation détaillées du filtre se trouvent dans le Manuel d'utilisation du VLT® Active Filter AAF 006. Les autres sections de ce chapitre s'appliquent au côté variateur de fréquence. Le filtre actif des variateurs Low Harmonic Drive est préconfiguré pour offrir une performance optimale et ne doit être démarré qu'en appuyant sur la touche [Hand On] une fois le côté variateur de fréquence mis en service.

5.4.2 Mise en service avec SmartStart

L'assistant SmartStart permet la configuration rapide du moteur de base et l'application des paramètres.

- À la première mise sous tension ou après l'initialisation du variateur de fréquence, SmartStart démarre automatiquement.
- Suivre les instructions à l'écran pour terminer la mise en service du variateur de fréquence. Toujours réactiver SmartStart en sélectionnant Quick Menu Q4 - SmartStart.
- Pour une mise en service sans l'assistant SmartStart, se reporter au chapitre 5.4.3 Mise en service via [Main Menu] ou au Guide de programmation.

AVIS!

Les données du moteur sont nécessaires à la configuration SmartStart. Les données requises sont normalement disponibles sur la plaque signalétique du moteur.

5.4.3 Mise en service via [Main Menu]

Les réglages des paramètres recommandés sont prévus à des fins de démarrage et de vérification. Les réglages de l'application peuvent varier.

Saisir les données lorsqu'une tension est appliquée mais avant de faire fonctionner le variateur de fréquence.

1. Appuyer sur [Main Menu] sur le LCP.
2. Utiliser les touches de navigation pour accéder au groupe de paramètres *0-** Fonction./Affichage* et appuyer sur [OK].

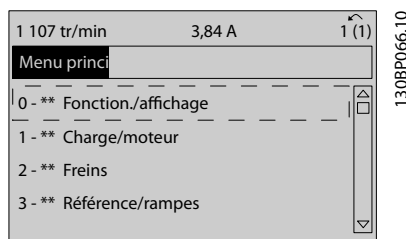


Illustration 5.2 Main Menu

3. Utiliser les touches de navigation pour accéder au groupe de paramètres *0-0* Réglages de base* et appuyer sur [OK].

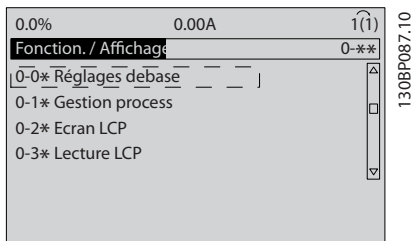


Illustration 5.3 Fonction./Affichage

4. Utiliser les touches de navigation pour accéder au paramètre *0-03 Réglages régionaux* et appuyer sur [OK].

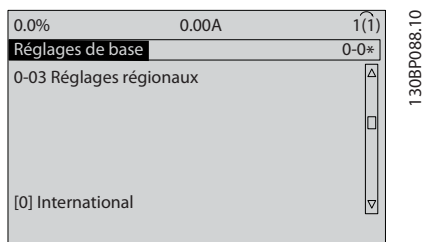


Illustration 5.4 Réglages de base

5. Utiliser les touches de navigation pour sélectionner *[0] International* ou *[1] Amérique Nord*

et appuyer sur [OK]. (Cela modifie les réglages par défaut de plusieurs paramètres de base).

6. Appuyer sur [Main Menu] sur le LCP.
7. Utiliser les touches de navigation pour accéder au paramètre *0-01 Langue*.
8. Sélectionner la langue puis appuyer sur [OK].
9. Si un cavalier est placé entre les bornes de commande 12 et 27, laisser le paramètre *5-12 E.digit.born.27* sur sa valeur par défaut. Sinon, sélectionner *[0] Inactif* au paramètre *5-12 E.digit.born.27*.
10. Effectuer les réglages spécifiques à l'application dans les paramètres suivants :
 - 10a Paramètre *3-02 Référence minimale*.
 - 10b Paramètre *3-03 Réf. max..*
 - 10c Paramètre *3-41 Temps d'accél. rampe 1*.
 - 10d Paramètre *3-42 Temps décél. rampe 1*.
 - 10e Paramètre *3-13 Type référence. Mode hand/auto*, Local, A distance*.

5.4.4 Configuration de moteur asynchrone

Saisir les données du moteur suivantes. Ces informations sont disponibles sur la plaque signalétique du moteur.

1. Paramètre *1-20 Puissance moteur [kW]* ou paramètre *1-21 Puissance moteur [CV]*.
2. Paramètre *1-22 Tension moteur*.
3. Paramètre *1-23 Fréq. moteur*.
4. Paramètre *1-24 Courant moteur*.
5. Paramètre *1-25 Vit.nom.moteur*.

En principe de fonctionnement Flux ou pour une performance optimale en mode VVC⁺, des données de moteur supplémentaires sont nécessaires pour le réglage des paramètres suivants. Les données sont disponibles sur la fiche technique du moteur (ces données ne sont généralement pas disponibles sur la plaque signalétique du moteur). Lancer une adaptation automatique au moteur (AMA) complète à l'aide du paramètre *1-29 Adaptation auto. au moteur (AMA) [1] AMA activée compl.* ou saisir les paramètres manuellement. Le Paramètre *1-36 Résistance perte de fer (Rfe)* est toujours saisi manuellement.

1. Paramètre *1-30 Résistance stator (Rs)*.
2. Paramètre *1-31 Résistance rotor (Rr)*.
3. Paramètre *1-33 Réactance fuite stator (X1)*.
4. Paramètre *1-34 Réactance de fuite rotor (X2)*.
5. Paramètre *1-35 Réactance principale (Xh)*.
6. Paramètre *1-36 Résistance perte de fer (Rfe)*.

Ajustement en fonction des applications en mode VVC⁺

VVC⁺ est le mode de commande le plus robuste. Dans la plupart des situations, il assure un fonctionnement optimal sans nécessiter aucun autre réglage. Lancer une AMA complète pour assurer une performance optimale.

Ajustement en fonction des applications en mode Flux

Le principe de fonctionnement Flux est le mode de commande privilégié pour assurer un fonctionnement optimal de l'arbre dans les applications dynamiques. Effectuer une AMA car ce mode de commande nécessite des données de moteur précises. Selon l'application, d'autres réglages peuvent être nécessaires.

Voir le *Tableau 5.7* pour obtenir des recommandations liées aux applications.

Application	Réglages
Applications à faible inertie	Conserver les valeurs calculées.
Applications à forte inertie	<i>Paramètre 1-66 Courant min. à faible vitesse.</i> Augmenter le courant à une valeur comprise entre la valeur par défaut et la valeur maximale en fonction de l'application. Régler les temps de rampe en fonction de l'application. Une rampe d'accélération trop rapide entraîne un surcourant ou un surcouple. Une rampe de décélération trop rapide entraîne un arrêt pour cause de surtension.
Charge élevée à basse vitesse	<i>Paramètre 1-66 Courant min. à faible vitesse.</i> Augmenter le courant à une valeur comprise entre la valeur par défaut et la valeur maximale en fonction de l'application.
Application sans charge	Ajuster le <i>paramètre 1-18 Min. Current at No Load</i> afin d'obtenir un fonctionnement du moteur plus souple en réduisant l'ondulation du couple et les vibrations.

Application	Réglages
Principe de fonctionnement Flux sans capteur uniquement	Ajuster le <i>paramètre 1-53 Changement de modèle fréquence.</i> Exemple 1 : si le moteur oscille à 5 Hz et qu'une performance dynamique est requise à 15 Hz, régler le <i>paramètre 1-53 Changement de modèle fréquence</i> sur 10 Hz. Exemple 2 : si l'application implique des modifications de la charge dynamique à faible vitesse, réduire le <i>paramètre 1-53 Changement de modèle fréquence</i> . Observer le comportement du moteur pour s'assurer que la fréquence de changement de modèle n'est pas trop diminuée. Des symptômes indiquant une fréquence de changement de modèle inappropriée sont par exemple des oscillations du moteur ou l'arrêt du variateur de fréquence.

Tableau 5.7 Recommandations pour les applications Flux

5.4.5 Configuration de moteur à magnétisation permanente

AVIS!

Utiliser uniquement un moteur à aimant permanent (PM) avec ventilateurs et pompes.

Étapes de programmation initiale

1. Activer l'exploitation de moteur PM au *paramètre 1-10 Construction moteur*, sélectionner [1] PM, SPM non saillant.
2. Régler le *paramètre 0-02 Unité vit. mot.* sur [0] Tr/min

Programmation des données du moteur

Après avoir sélectionné *Moteur PM* au *paramètre 1-10 Construction moteur*, les paramètres liés au moteur PM dans les groupes de paramètres 1-2* *Données moteur*, 1-3* *Données av. moteur* et 1-4* sont actifs. Les données nécessaires sont disponibles sur la plaque signalétique du moteur et sur la fiche technique du moteur.

Programmer les paramètres suivants dans l'ordre donné :

1. *Paramètre 1-24 Courant moteur.*
2. *Paramètre 1-26 Couple nominal cont. moteur.*
3. *Paramètre 1-25 Vit.nom.moteur.*
4. *Paramètre 1-39 Pôles moteur.*
5. *Paramètre 1-30 Résistance stator (Rs).*

Saisir la résistance des enroulements du stator de la phase au commun (R_s). Si seules les données phase à phase sont disponibles, diviser la valeur phase à phase par 2 pour obtenir la valeur de la phase au commun (point étoile).

Il est aussi possible de mesurer la valeur avec un ohmmètre, qui tient également compte de la résistance du câble. Diviser la valeur mesurée par 2 et saisir le résultat.

6. *Paramètre 1-37 Inductance axe d (Ld).*

Saisir l'inductance de l'axe direct du moteur PM de la phase au commun.

Si seules les données phase à phase sont disponibles, diviser la valeur phase à phase par 2 pour obtenir la valeur de la phase au commun (point étoile).

Il est aussi possible de mesurer la valeur avec un inductancemètre, qui tient également compte de l'inductance du câble. Diviser la valeur mesurée par 2 et saisir le résultat.

7. *Paramètre 1-40 FCEM à 1000 tr/min.*

Saisir la force contre-électromotrice du moteur PM phase à phase à la vitesse mécanique de 1000 tr/min (valeur efficace). La force contre-électromotrice est la tension générée par un moteur PM lorsqu'aucun variateur de fréquence n'est connecté et que l'arbre est tourné vers l'extérieur. Généralement, la force contre-électromotrice est spécifiée comme mesure entre deux phases pour la vitesse nominale du moteur ou pour 1000 tr/min. Si la valeur n'est pas disponible pour une vitesse de moteur de 1000 tr/min, calculer la valeur correcte comme suit. Si la force contre-électromotrice est p. ex. de 320 V à 1800 tr/min, sa valeur à 1000 tr/min peut être calculée comme suit : $FCEM = (tension / tr/min) * 1000 = (320/1800) * 1000 = 178$. Programmer cette valeur pour le *paramètre 1-40 FCEM à 1000 tr/min.*

Test de fonctionnement du moteur

1. Démarrer le moteur à vitesse faible (100 à 200 tr/min). Si le moteur ne tourne pas, vérifier l'installation, la programmation générale et les données de moteur.
2. Vérifier si la fonction au démarrage au *paramètre 1-70 PM Start Mode* est adaptée aux exigences de l'application.

Détection position rotor

Cette fonction est recommandée pour les applications où le moteur démarre depuis la position de veille, p. ex. les pompes ou les convoyeurs. Sur certains moteurs, un signal sonore est émis lors de l'envoi de l'impulsion. Cela n'endommage pas le moteur.

Parking

Cette fonction est recommandée pour les applications où le moteur tourne à faible vitesse, p. ex. le moulinet dans les applications de ventilateur. Le *Paramètre 2-06 Parking Current* et le *paramètre 2-07 Parking Time* peuvent être ajustés. Augmenter le réglage d'usine de ces paramètres pour les applications à forte inertie.

Démarrer le moteur à vitesse nominale. Si l'application ne fonctionne pas bien, vérifier les réglages PM VVC⁺. Le *Tableau 5.7* donne des recommandations en fonction des applications.

Application	Réglages
Applications à faible inertie $I_{charge}/I_{moteur} < 5$	Multiplier le <i>paramètre 1-17 Const. temps de filtre tension</i> par un facteur compris entre 5 et 10. Réduire le <i>paramètre 1-14 Gain d'amortissement</i> . Réduire le <i>paramètre 1-66 Courant min. à faible vitesse (< 100 %)</i> .
Applications à faible inertie $50 > I_{charge}/I_{moteur} > 5$	Conserver les valeurs calculées.
Applications à forte inertie $I_{charge}/I_{moteur} > 50$	Augmenter le <i>paramètre 1-14 Gain d'amortissement</i> , le <i>paramètre 1-15 Low Speed Filter Time Const.</i> et le <i>paramètre 1-16 High Speed Filter Time Const.</i>
Charge élevée à basse vitesse < 30 % (vitesse nominale)	Augmenter le <i>paramètre 1-17 Const. temps de filtre tension</i> . Augmenter le <i>paramètre 1-66 Courant min. à faible vitesse</i> (s'il est > 100 % trop longtemps, cela peut provoquer une surchauffe du moteur).

Tableau 5.8 Recommandations en fonction des applications

Si le moteur commence à osciller à une certaine vitesse, augmenter le *paramètre 1-14 Gain d'amortissement*. Augmenter la valeur par petits incréments. En fonction du moteur, une valeur adaptée de ce paramètre peut être 10 % ou 100 % supérieure à la valeur par défaut.

Ajuster le couple de démarrage au *paramètre 1-66 Courant min. à faible vitesse*. 100 % fournit un couple de démarrage égal au couple nominal.

5.4.6 Optimisation automatique de l'énergie (AEO)

AVIS!

L'AEO ne concerne pas les moteurs à magnétisation permanente.

L'AEO (optimisation automatique de l'énergie) est une procédure qui minimise la tension du moteur, réduit la consommation d'énergie, la chaleur et le bruit.

Pour activer l'AEO, régler le paramètre 1-03 *Caract.couple* sur [2] *Optim.AUTO énergie CT* ou [3] *Optim.AUTO énergie VT*.

5.4.7 Adaptation automatique au moteur (AMA)

L'AMA optimise la compatibilité entre le variateur de fréquence et le moteur.

- Le variateur de fréquence construit un modèle mathématique du moteur pour la régulation du courant de sortie du moteur. La procédure teste également l'équilibre de la phase d'entrée de l'alimentation électrique. Elle compare les caractéristiques du moteur aux données de la plaque signalétique saisies.
- L'arbre moteur ne tourne pas et le moteur n'est pas endommagé lors de l'exécution de l'AMA
- Il est parfois impossible d'effectuer une version complète du test sur certains moteurs. Dans ce cas, sélectionner [2] *AMA activée réduite*.
- Lorsqu'un filtre de sortie est raccordé au moteur, sélectionner [2] *AMA activée réduite*.
- Si des avertissements ou des alarmes se produisent, consulter le *chapitre 7 Diagnostics et dépannage*.
- Exécuter cette procédure sur un moteur froid pour de meilleurs résultats.

Pour lancer une AMA

1. Appuyer sur [Main Menu] pour accéder aux paramètres.
2. Accéder au groupe de paramètres 1-** *Charge et moteur* et appuyer sur [OK].
3. Accéder au groupe de paramètres 1-2* *Données moteur* et appuyer sur [OK].
4. Naviguer jusqu'au paramètre 1-29 *Adaptation auto. au moteur (AMA)* et appuyer sur [OK].
5. Sélectionner [1] *AMA activée compl.* et appuyer sur [OK].
6. Suivre les instructions à l'écran.

7. Le test s'effectue automatiquement, puis un message indique la fin du test.
8. Les données avancées du moteur sont saisies dans le groupe de paramètres 1-3* *Données av. moteur*.

5.5 Contrôle de la rotation du moteur

AVIS!

Risque d'endommagement des pompes/compresseurs provoqué par la rotation du moteur dans le mauvais sens. Avant de faire fonctionner le variateur de fréquence, vérifier la rotation du moteur.

Le moteur fonctionne un court instant à 5 Hz ou à la fréquence minimum réglée au paramètre 4-12 *Vitesse moteur limite basse [Hz]*.

1. Appuyer sur [Main Menu].
2. Naviguer jusqu'au paramètre 1-28 *Ctrl rotation moteur* et appuyer sur [OK].
3. Accéder à [1] *Activé*.

Le texte suivant s'affiche : *Remarque ! Mot. peut tourner dans mauvais sens.*

4. Appuyer sur [OK].
5. Suivre les instructions à l'écran.

AVIS!

Pour changer le sens de rotation, mettre le variateur de fréquence hors tension et attendre que les circuits se déchargent complètement. Intervertir le branchement de 2 des 3 câbles du moteur du côté moteur ou variateur de fréquence de la connexion.

5.6 Test de commande locale

1. Appuyer sur [Hand On] pour envoyer un ordre de démarrage local au variateur de fréquence.
2. Faire accélérer le variateur de fréquence jusqu'à sa vitesse maximum en appuyant sur [▲]. En déplaçant le curseur à gauche du point décimal, il est possible de modifier plus rapidement l'entrée.
3. Noter tout problème d'accélération.
4. Appuyer sur [Off]. Noter tout problème de décélération.

En cas de problème d'accélération ou de décélération, se reporter au *chapitre 7.5 Dépannage*. Voir le *chapitre 7.4 Définitions des avertissements et des alarmes – Filtre actif* pour réinitialiser le variateur de fréquence après un déclenchement.

5.7 Démarrage du système

La procédure décrite dans cette partie exige que le câblage et la programmation de l'application soient terminés. La procédure suivante est recommandée une fois la configuration de l'application terminée.

1. Appuyer sur [Auto On].
2. Appliquer un ordre de marche externe.
3. Ajuster la référence de la vitesse dans la plage de vitesse.
4. Arrêter l'ordre de marche externe.
5. Vérifier les niveaux sonore et de vibration du moteur afin de garantir que le système fonctionne comme prévu.

Si des avertissements ou des alarmes se produisent, consulter le *chapitre 7.3 Définitions des avertissements et alarmes - Variateur de fréquence* ou le *chapitre 7.4 Définitions des avertissements et des alarmes – Filtre actif*.

6 Exemples d'applications

6.1 Introduction

Les exemples de cette partie servent de référence rapide pour les applications courantes.

- Les réglages des paramètres correspondent aux valeurs régionales par défaut sauf indication contraire (sélection au *paramètre 0-03 Réglages régionaux*).
- Les paramètres associés aux bornes et leurs réglages sont indiqués à côté des dessins.
- Le réglage des commutateurs des bornes analogiques A53 ou A54 est aussi représenté.

AVIS!

En cas d'utilisation de la fonctionnalité STO en option, un cavalier peut être nécessaire entre la borne 12 (ou 13) et la borne 37 pour que le variateur de fréquence fonctionne avec les valeurs de programmation par défaut.

AVIS!

Les exemples suivants ne concernent que la carte de commande du variateur de fréquence (LCP à droite), *pas* le filtre.

6.2 Exemples d'applications

6.2.1 Vitesse

		Paramètres																																			
		Fonction	Réglage																																		
<table border="1"> <thead> <tr> <th colspan="2">FC</th> </tr> </thead> <tbody> <tr><td>+24 V</td><td>12</td></tr> <tr><td>+24 V</td><td>13</td></tr> <tr><td>D IN</td><td>18</td></tr> <tr><td>D IN</td><td>19</td></tr> <tr><td>COM</td><td>20</td></tr> <tr><td>D IN</td><td>27</td></tr> <tr><td>D IN</td><td>29</td></tr> <tr><td>D IN</td><td>32</td></tr> <tr><td>D IN</td><td>33</td></tr> <tr><td>D IN</td><td>37</td></tr> <tr><td>+10 V</td><td>50</td></tr> <tr><td>A IN</td><td>53</td></tr> <tr><td>A IN</td><td>54</td></tr> <tr><td>COM</td><td>55</td></tr> <tr><td>A OUT</td><td>42</td></tr> <tr><td>COM</td><td>39</td></tr> </tbody> </table>		FC		+24 V	12	+24 V	13	D IN	18	D IN	19	COM	20	D IN	27	D IN	29	D IN	32	D IN	33	D IN	37	+10 V	50	A IN	53	A IN	54	COM	55	A OUT	42	COM	39	130B926.10	
FC																																					
+24 V	12																																				
+24 V	13																																				
D IN	18																																				
D IN	19																																				
COM	20																																				
D IN	27																																				
D IN	29																																				
D IN	32																																				
D IN	33																																				
D IN	37																																				
+10 V	50																																				
A IN	53																																				
A IN	54																																				
COM	55																																				
A OUT	42																																				
COM	39																																				
		Paramètre 6-10 Ech.min.U/born. 53	0.07 V*																																		
		Paramètre 6-11 Ech.max.U/ born.53	10 V*																																		
		Paramètre 6-14 Val.ret./ Réf.bas.born.53	0 Hz																																		
		Paramètre 6-15 Val.ret./ Réf.haut.born.53	50 Hz																																		
		* = valeur par défaut																																			
		Remarques/commentaires : D IN 37 est une option.																																			

Tableau 6.1 Référence de vitesse analogique (tension)

FC		Paramètres	
		Fonction	Réglage
+24 V	12	Paramètre 6-12 <i>Ech.min.I/born.</i> 53	4 mA*
+24 V	13		
D IN	18	Paramètre 6-13 <i>Ech.max.I/born.</i> 53	20 mA*
D IN	19		
COM	20	Paramètre 6-14 <i>Val.ret./</i> <i>Réf.bas.born.53</i>	0 Hz
D IN	27		
D IN	29	Paramètre 6-15 <i>Val.ret./</i> <i>Réf.haut.born.53</i>	50 Hz
D IN	32		
D IN	33	* = valeur par défaut	
D IN	37		
Remarques/commentaires : D IN 37 est une option.			

Tableau 6.2 Référence de vitesse analogique (courant)

FC		Paramètres	
		Fonction	Réglage
+24 V	12	Paramètre 5-10 <i>E.digit.born.18</i>	[8] Démarrage*
+24 V	13		
D IN	18	Paramètre 5-12 <i>E.digit.born.27</i>	[19] Gel référence
D IN	19		
COM	20	Paramètre 5-13 <i>E.digit.born.29</i>	[21] Accélé- ration
D IN	27		
D IN	29	Paramètre 5-14 <i>E.digit.born.32</i>	[22] Décélé- ration
D IN	32		
D IN	33	* = valeur par défaut	
D IN	37		
Remarques/commentaires : D IN 37 est une option.			

Tableau 6.4 Accélération/décélération

FC		Paramètres	
		Fonction	Réglage
+24 V	12	Paramètre 6-10 <i>Ech.min.U/born.</i> 53	0.07 V*
+24 V	13		
D IN	18	Paramètre 6-11 <i>Ech.max.U/born.</i> 53	10 V*
D IN	19		
COM	20	Paramètre 6-14 <i>Val.ret./</i> <i>Réf.bas.born.53</i>	0 Hz
D IN	27		
D IN	29	Paramètre 6-15 <i>Val.ret./</i> <i>Réf.haut.born.53</i>	1500 Hz
D IN	32		
D IN	33	* = valeur par défaut	
D IN	37		
Remarques/commentaires : D IN 37 est une option.			

Tableau 6.3 Référence de vitesse (à l'aide d'un potentiomètre manuel)

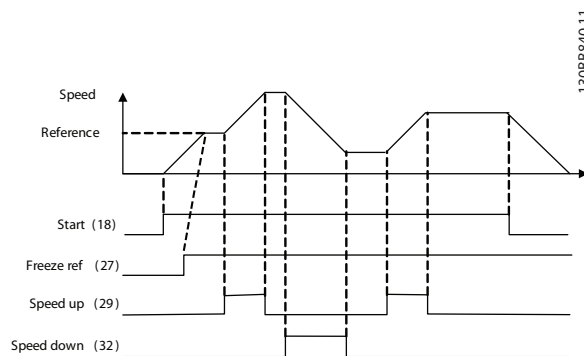


Illustration 6.1 Accélération/décélération

6.2.2 Marche/arrêt

		Paramètres	
FC		Fonction	Réglage
+24 V	12	Paramètre 5-10 <i>E.digit.born.18</i>	[8] Démarrage
+24 V	13	Paramètre 5-12 <i>E.digit.born.27</i>	[0] Inactif
D IN	18	Paramètre 5-19 <i>Arrêt de sécurité borne 37</i>	[1] Alarme arrêt sécur.
D IN	19	* = valeur par défaut	
COM	20	Remarques/commentaires : Si le paramètre 5-12 <i>E.digit.born.27</i> est réglé sur [0] Inactif, aucun cavalier n'est requis sur la borne 27. D IN 37 est une option.	
D IN	27		
D IN	29		
D IN	32		
D IN	33		
D IN	37		
+10	50		
A IN	53		
A IN	54		
COM	55		
A OUT	42		
COM	39		

Tableau 6.5 Ordre de démarrage/arrêt avec option Safe Torque Off

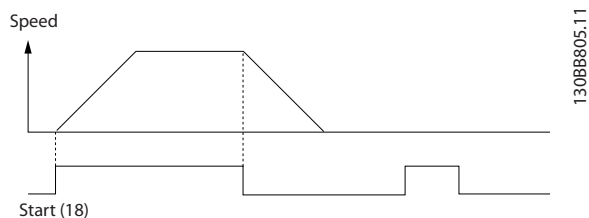


Illustration 6.2 Ordre de démarrage/arrêt avec Safe Torque Off

		Paramètres	
FC		Fonction	Réglage
+24 V	12	Paramètre 5-10 <i>E.digit.born.18</i>	[9] Impulsion démarrage
+24 V	13	Paramètre 5-12 <i>E.digit.born.27</i>	[6] Arrêt NF
D IN	18	* = valeur par défaut	
D IN	19	Remarques/commentaires : Si le paramètre 5-12 <i>E.digit.born.27</i> est réglé sur [0] Inactif, aucun cavalier n'est requis sur la borne 27. D IN 37 est une option.	
COM	20		
D IN	27		
D IN	29		
D IN	32		
D IN	33		
D IN	37		
+10 V	50		
A IN	53		
A IN	54		
COM	55		
A OUT	42		
COM	39		

Tableau 6.6 Marche/arrêt par impulsion

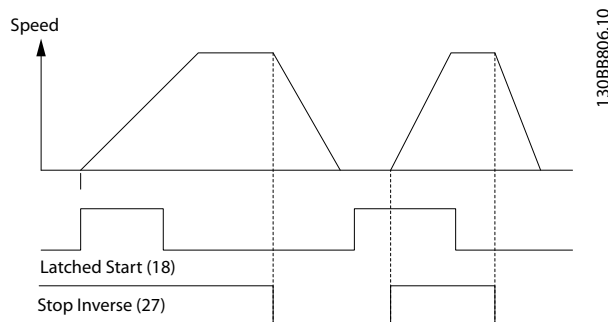


Illustration 6.3 Démarrage par impulsion/arrêt

		Paramètres	
		Fonction	Réglage
		Paramètre 5-10 [8] Démarrage <i>E.digit.born.18</i>	
		Paramètre 5-11 [10] Inversion <i>E.digit.born.19</i>	
		Paramètre 5-12 [0] Inactif <i>E.digit.born.27</i>	
		Paramètre 5-14 [16] Réf <i>E.digit.born.32</i> prédéfinie bit 0	
		Paramètre 5-15 [17] Réf <i>E.digit.born.33</i> prédéfinie bit 1	
		Paramètre 3-10 Réf.prédéfinie	
		Référence	25%
		prédéfinie 0	50%
		Référence	75%
		prédéfinie 1	100%
		Référence	prédéfinie 2
		Référence	prédéfinie 3
		* = valeur par défaut	
		Remarques/commentaires : D IN 37 est une option.	

Tableau 6.7 Démarrage/arrêt avec inversion et 4 vitesses prédéfinies

6.2.3 Réinitialisation d'alarme externe

		Paramètres	
		Fonction	Réglage
		Paramètre 5-11 [1] Reset <i>E.digit.born.19</i>	
		* = valeur par défaut	
		Remarques/commentaires : D IN 37 est une option.	

Tableau 6.8 Réinitialisation d'alarme externe

6.2.4 RS485

		Paramètres	
FC		Fonction	Réglage
+24 V	12	Paramètre 8-30	FC*
+24 V	13	Protocole	
D IN	18	Paramètre 8-31	1*
D IN	19	Adresse	
COM	20	Paramètre 8-32	9600*
D IN	27	Vit.	
D IN	29	transmission	
D IN	32	* = valeur par défaut	
D IN	33	Remarques/commentaires : Sélectionner le protocole, l'adresse et la vitesse de transmission dans les paramètres mentionnés ci-dessus. D IN 37 est une option.	
D IN	37		
+10 V	50		
A IN	53		
A IN	54		
COM	55		
A OUT	42		
COM	39		

Tableau 6.9 Raccordement du réseau RS485

6.2.5 Thermistance moteur

AVERTISSEMENT

ISOLATION THERMISTANCE

Risque de blessures ou de dommages à l'équipement.

- Utiliser uniquement des thermistances comportant une isolation renforcée ou double pour satisfaire aux exigences d'isolation PELV.

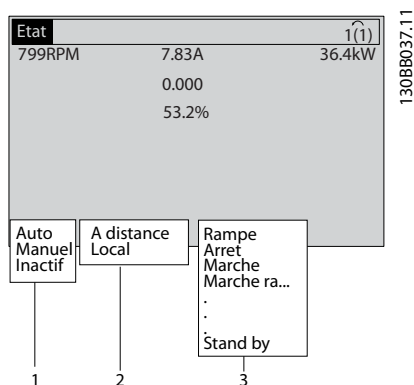
		Paramètres	
VLT		Fonction	Réglage
+24 V	12	Paramètre 1-90	[2] Arrêt
+24 V	13	Protect.	thermistance
D IN	18	thermique mot.	
D IN	19	Paramètre 1-93	[1] Entrée ANA
COM	20	Source	53
D IN	27	Thermistance	
D IN	29	* = valeur par défaut	
D IN	32		
D IN	33		
D IN	37		
Remarques/commentaires : Si seul un avertissement est souhaité, le paramètre 1-90 Protect. thermique mot. doit être réglé sur [1] Avertis. Thermist. D IN 37 est une option.			

Tableau 6.10 Thermistance moteur

7 Diagnostics et dépannage

7.1 Messages d'état

Lorsque le variateur de fréquence est en mode *État*, les messages d'état sont générés automatiquement et apparaissent sur la ligne inférieure de l'écran (voir l'illustration 7.1). Voir le *Guide de programmation du VLT® HVAC Drive FC 102* pour des descriptions détaillées des messages d'état affichés.



1	Mode d'exploitation
2	Emplacement de la référence
3	État d'exploitation

Illustration 7.1 Écran d'état

7.2 Types d'avertissement et d'alarme

Le variateur de fréquence surveille l'état de l'alimentation d'entrée, de la sortie et des facteurs du moteur ainsi que d'autres indicateurs de performance du système. Un avertissement ou une alarme n'indiquent pas obligatoirement un problème interne au variateur de fréquence.

Cela indique souvent des conditions de panne issues :

- de la tension d'entrée ;
- de la charge moteur ;
- de la température du moteur ;
- de signaux externes ;
- d'autres zones contrôlées par logique interne.

Effectuer des recherches tel qu'indiqué dans l'alarme ou l'avertissement.

7.2.1 Avertissements

Un avertissement est émis lorsqu'une situation d'alarme est imminente ou lorsqu'une condition de fonctionnement anormale est présente. Un avertissement s'efface de lui-même lorsque la condition anormale est supprimée.

7.2.2 Déclenchement d'alarme

Une alarme est émise lorsque le variateur de fréquence est déclenché, c'est-à-dire lorsque le variateur suspend son fonctionnement pour éviter toute détérioration du système. Le moteur s'arrête en roue libre si l'alarme se produit du côté variateur de fréquence. La logique du variateur de fréquence continue à fonctionner et à surveiller l'état du variateur de fréquence. Une fois la cause de la panne supprimée, réinitialiser le variateur de fréquence. Il est ensuite prêt à fonctionner à nouveau.

Il est possible de réinitialiser un déclenchement de 4 manières :

- appuyer sur [Reset] sur le LCP
- ordre de réinitialisation via une entrée digitale ;
- ordre de réinitialisation via la communication série ;
- reset automatique.

7.2.3 Alarme verrouillée

Une alarme qui entraîne un arrêt verrouillé du variateur de fréquence nécessite un cycle de déconnexion/connexion de l'alimentation d'entrée. Si l'alarme survient du côté variateur de fréquence, le moteur s'arrête en roue libre. La logique du variateur de fréquence continue à fonctionner et à surveiller l'état du variateur de fréquence. Couper l'alimentation d'entrée vers le variateur de fréquence et corriger la cause de la panne avant de réappliquer l'alimentation. Cette action place le variateur de fréquence dans un état de déclenchement comme décrit au chapitre 7.2.2 *Déclenchement d'alarme* et peut être réinitialisée de l'une des 4 manières indiquées.

7.3 Définitions des avertissements et alarmes - Variateur de fréquence

Ci-dessous, les informations concernant chaque avertissement/alarme définissent la condition de l'avertissement/alarme, indiquent la cause probable de la condition et décrivent une solution ou une procédure de dépannage.

AVERTISSEMENT 1, 10 V bas

La tension de la carte de commande est inférieure à 10 V à partir de la borne 50.

Réduire la charge de la borne 50, puisque l'alimentation 10 V est surchargée. Maximum 15 mA ou minimum 590 Ω.

Un court-circuit dans un potentiomètre connecté ou un câblage incorrect du potentiomètre peut être à l'origine de ce problème.

Dépannage

- Retirer le câble de la borne 50. Si l'avertissement s'efface, le problème vient du câblage. Si l'avertissement persiste, remplacer la carte de commande.

AVERTISSEMENT/ALARME 2, Déf zéro signal

Cet avertissement ou cette alarme s'affichent uniquement s'ils ont été programmés au *paramètre 6-01 Fonction/Tempo60*. Le signal sur l'une des entrées analogiques est inférieur à 50 % de la valeur minimale programmée pour cette entrée. Cette condition peut provenir d'un câblage rompu ou d'un dispositif défectueux qui envoie le signal.

Dépannage

- Vérifier les connexions de toutes les bornes secteur analogiques.
 - Bornes de la carte de commande 53 et 54 pour les signaux, borne 55 commune.
 - Bornes 11 et 12 du VLT® General Purpose I/O MCB 101 pour les signaux, borne 10 commune.
 - Bornes du VLT® Analog I/O Option MCB 109 1, 3 et 5 pour les signaux, bornes 2, 4 et 6 communes.
- Vérifier que la programmation du variateur de fréquence et les réglages du commutateur correspondent au type de signal analogique.
- Effectuer un test de signal des bornes d'entrée.

AVERTISSEMENT/ALARME 3, Pas de moteur

Aucun moteur n'est connecté à la sortie du variateur de fréquence.

AVERTISSEMENT/ALARME 4, Perte phase secteur

Une phase manque du côté de l'alimentation ou le déséquilibre de la tension secteur est trop élevé. Ce message apparaît aussi en cas de panne du redresseur d'entrée. Les options sont programmées au *paramètre 14-12 Fonct.sur désiqui.réseau*.

Dépannage

- Vérifier la tension d'alimentation et les courants d'alimentation du variateur de fréquence.

AVERTISSEMENT 5, Tension CC bus haute

La tension du circuit intermédiaire (CC) est plus élevée que la limite d'avertissement haute tension. La limite dépend de la tension nominale du variateur de fréquence. Unité encore active.

AVERTISSEMENT 6, Tension CC bus basse

La tension du circuit intermédiaire (CC) est inférieure à la limite d'avertissement basse tension. La limite dépend de la tension nominale du variateur de fréquence. Unité encore active.

AVERTISSEMENT/ALARME 7, Surtension CC

Si la tension du circuit intermédiaire est supérieure à la limite, le variateur de fréquence s'arrête au bout d'un moment.

Dépannage

- Relier une résistance de freinage.
- Prolonger le temps de rampe.
- Modifier le type de rampe.
- Activer les fonctions au *paramètre 2-10 Fonction Frein et Surtension*.
- Augmenter le *paramètre 14-26 Temps en U limit.*
- Si l'alarme/avertissement survient pendant une baisse de puissance, utiliser la sauvegarde cinétique (*paramètre 14-10 Panne secteur*).

AVERTISSEMENT/ALARME 8, Sous-tension CC

Si la tension du circuit intermédiaire (CC) tombe en dessous de la limite de sous-tension, le variateur de fréquence vérifie si une alimentation électrique de secours de 24 V est connectée. Si aucune alimentation 24 V CC n'est raccordée, le variateur de fréquence se déclenche après une durée déterminée. La durée est fonction de la taille de l'unité.

Dépannage

- Vérifier si la tension d'alimentation correspond bien à la tension du variateur de fréquence.
- Effectuer un test de la tension d'entrée.
- Effectuer un test du circuit de faible charge.

AVERTISSEMENT/ALARME 9, Surcharge onduleur

La surcharge du variateur de fréquence est supérieure à 100 % pendant une durée trop longue ; le variateur de fréquence est sur le point de s'arrêter. Le compteur de la protection thermique électronique de l'onduleur émet un avertissement à 98 % et s'arrête à 100 % avec une alarme. Le variateur de fréquence ne peut pas être remis à zéro tant que le compteur n'est pas inférieur à 90 %.

Dépannage

- Comparer le courant de sortie indiqué sur le LCP avec le courant nominal du variateur de fréquence.
- Comparer le courant de sortie indiqué sur le LCP avec le courant du moteur mesuré.
- Afficher la charge thermique du variateur de fréquence sur le LCP et contrôler la valeur. Si la valeur dépasse le courant nominal continu du variateur de fréquence, le compteur augmente. Si la valeur est inférieure au courant continu nominal du variateur de fréquence, le compteur diminue.

AVERTISSEMENT/ALARME 10, Température surcharge moteur

La protection thermique électronique (ETR) signale que le moteur est trop chaud. Indiquer si le variateur de fréquence doit émettre un avertissement ou une alarme lorsque le compteur dépasse 90 % lorsque le paramètre 1-90 *Protect. thermique mot.* est réglé sur les options d'avertissement ou si le variateur s'arrête lorsque le compteur atteint 100 % lorsque le paramètre 1-90 *Protect. thermique mot.* est réglé sur les options d'arrêt. La panne survient lors d'une surcharge de moteur à plus de 100 % pendant trop longtemps.

Dépannage

- Vérifier si le moteur est en surchauffe.
- Vérifier si le moteur est en surcharge mécanique.
- Vérifier que le courant du moteur réglé dans le paramètre 1-24 *Courant moteur* est correct.
- Vérifier que les données du moteur aux paramètres 1-20 à 1-25 sont correctement réglées.
- Si une ventilation externe est utilisée, vérifier qu'elle est bien sélectionnée dans le paramètre 1-91 *Ventil. ext. mot.*
- L'exécution d'une AMA au paramètre 1-29 *Adaptation auto. au moteur (AMA)* adapte plus précisément le variateur de fréquence au moteur et réduit la charge thermique.

AVERTISSEMENT/ALARME 11, Surchauffe therm. mot.

La thermistance peut être déconnectée. Choisir au paramètre 1-90 *Protect. thermique mot.* si le variateur de fréquence doit émettre un avertissement ou une alarme.

Dépannage

- Vérifier si le moteur est en surchauffe.
- Vérifier si le moteur est en surcharge mécanique.
- Vérifier que la thermistance est correctement connectée entre la borne 53 ou 54 (entrée de tension analogique) et la borne 50 (alimentation +10 V). Vérifier aussi que le commutateur de la borne 53 ou 54 est réglé sur tension. Vérifier que le paramètre 1-93 *Source Thermistance* est réglé sur la borne 53 ou 54.
- En cas d'utilisation de l'entrée digitale 18 ou 19, vérifier que la thermistance est correctement connectée entre la borne 18 ou 19 (seulement PNP entrée digitale) et la borne 50.
- En cas d'utilisation d'un capteur KTY, vérifier la connexion entre les bornes 54 et 55.
- En cas d'utilisation d'un commutateur thermique ou d'une thermistance, vérifier que la programmation du paramètre 1-93 *Source Thermistance* concorde avec le câblage du capteur.

- En cas d'utilisation d'un capteur KTY, vérifier que la programmation des paramètres 1-95 *Type de capteur KTY*, paramètre 1-96 *Source Thermistance KTY* et paramètre 1-97 *Niveau de seuil KTY* correspond au câblage du capteur.

AVERTISSEMENT/ALARME 12, Limite de couple

Le couple a dépassé la valeur du paramètre 4-16 *Mode moteur limite couple* ou du paramètre 4-17 *Mode générateur limite couple*. Le Paramètre 14-25 *Délais Al./C.limit ?* peut être utilisé pour modifier cela en passant d'une condition d'avertissement uniquement à un avertissement suivi d'une alarme.

Dépannage

- Si la limite du couple du moteur est dépassée pendant la rampe d'accélération, rallonger le temps de rampe d'accélération.
- Si la limite du couple générateur est dépassée pendant la rampe de décélération, rallonger le temps de rampe de décélération.
- Si la limite de couple est atteinte pendant le fonctionnement, augmenter la limite de couple. S'assurer que le système peut fonctionner de manière sûre à un couple plus élevé.
- Examiner l'application pour chercher d'éventuels appels de courant excessifs sur le moteur.

AVERTISSEMENT/ALARME 13, Surcourant

La limite de courant de pointe de l'onduleur (environ 200 % du courant nominal) est dépassée. L'avertissement dure environ 1,5 s, après quoi le variateur de fréquence s'arrête avec une alarme. Cette panne peut résulter d'une charge dynamique ou d'une accélération rapide avec des charges à forte inertie. Si l'accélération pendant la rampe d'accélération est rapide, la panne peut également se produire après une sauvegarde cinétique.

Si la commande de frein mécanique étendue est sélectionnée, le déclenchement peut être réinitialisé manuellement.

Dépannage

- Couper l'alimentation et vérifier si l'arbre moteur peut tourner.
- Vérifier que la taille du moteur correspond au variateur de fréquence.
- Vérifier que les données du moteur sont correctes aux paramètres 1-20 à 1-25.

ALARME 14, Défaut terre (masse)

Présence d'un courant des phases de sortie à la masse, dans le câble entre le variateur de fréquence et le moteur ou dans le moteur lui-même.

Dépannage

- Mettre le variateur de fréquence hors tension et réparer le défaut de mise à la terre.
- Rechercher les défauts de mise à la terre dans le moteur en mesurant la résistance à la masse des

fils du moteur et du moteur à l'aide d'un mégohmmètre.

- Tester le capteur de courant.

ALARME 15, Incompatibilité matérielle

Une option installée n'est pas compatible avec le matériel ou le logiciel actuel de la carte de commande.

Noter la valeur des paramètres suivants et contacter Danfoss :

- Paramètre 15-40 Type. FC.
- Paramètre 15-41 Partie puiss..
- Paramètre 15-42 Tension.
- Paramètre 15-43 Version logiciel.
- Paramètre 15-45 Code composé var.
- Paramètre 15-49 N°logic.carte ctrl..
- Paramètre 15-50 N°logic.carte puis.
- Paramètre 15-60 Option montée.
- Paramètre 15-61 Version logicielle option (pour chaque emplacement).

ALARME 16, Court-circuit

Il y a un court-circuit dans le moteur ou le câblage du moteur.

Dépannage

- Mettre le variateur de fréquence hors tension et remédier au court-circuit.

AVERTISSEMENT/ALARME 17, Dépas. tps mot de contrôle

Absence de communication avec le variateur de fréquence. L'avertissement est actif uniquement si le paramètre 8-04 Mot de ctrl.Fonct.dépas.tps n'est pas réglé sur [0] Inactif.

Si le paramètre 8-04 Mot de ctrl.Fonct.dépas.tps a été réglé sur [2] Arrêt et [26] Alarme, un avertissement apparaît et le variateur de fréquence suit la rampe de décélération jusqu'à ce qu'il s'arrête, en émettant une alarme.

Dépannage

- Vérifier les connexions sur le câble de communication série.
- Augmenter le paramètre 8-03 Mot de ctrl.Action dépas.tps.
- Vérifier le fonctionnement de l'équipement de communication.
- Vérifier si l'installation est conforme aux exigences CEM.

AVERTISSEMENT/ALARME 22, Frein mécanique pour applications de levage

La valeur de cet avertissement/alarme indique le type d'avertissement/alarme.

0 = La référence du couple n'a pas été atteinte avant temporisation (paramètre 2-27 Tps de rampe couple).

1 = retour de frein attendu non reçu avant temporisation (paramètre 2-23 Activation retard frein, paramètre 2-25 Tps déclchement frein).

AVERTISSEMENT 23, Panne de ventilateur interne

La fonction d'avertissement du ventilateur constitue une protection supplémentaire chargée de vérifier si le ventilateur fonctionne/est monté. L'avertissement du ventilateur peut être désactivé au paramètre 14-53 Surveillance ventilateur ([0] Désactivé).

Dépannage

- Contrôler la résistance des ventilateurs.
- Contrôler les fusibles à faible charge.

AVERTISSEMENT 24, Panne de ventilateur externe

La fonction d'avertissement du ventilateur constitue une protection supplémentaire chargée de vérifier si le ventilateur fonctionne/est monté. L'avertissement du ventilateur peut être désactivé au paramètre 14-53 Surveillance ventilateur ([0] Désactivé).

Dépannage

- Contrôler la résistance des ventilateurs.
- Contrôler les fusibles à faible charge.

AVERTISSEMENT 25, Court-circuit résistance de freinage

La résistance de freinage est contrôlée en cours de fonctionnement. En cas de court-circuit, la fonction de freinage est désactivée et un avertissement est émis. Le variateur de fréquence continue de fonctionner, mais sans la fonction de freinage.

Dépannage

- Mettre le variateur de fréquence hors tension et remplacer la résistance de freinage (voir le paramètre 2-15 Contrôle freinage).

AVERTISSEMENT/ALARME 26, Limite puissance résistance freinage

La puissance transmise à la résistance de freinage est calculée comme une valeur moyenne portant sur les 120 dernières secondes de fonctionnement. Le calcul s'appuie sur la tension de circuit intermédiaire et sur la valeur de la résistance de freinage définie au paramètre 2-16 Courant max. frein CA. L'avertissement est actif lorsque la puissance de freinage dissipée est supérieure à 90 % de la puissance de la résistance de freinage. Si [2] Alarme est sélectionné au paramètre 2-13 Frein Res Therm, le variateur de fréquence s'arrête lorsque la puissance de freinage émise atteint 100 %.

▲AVERTISSEMENT

Il existe un risque de puissance importante transmise vers la résistance de freinage, si le transistor de freinage est court-circuité.

AVERTISSEMENT/ALARME 27, Panne hacheur de freinage

Cet avertissement/alarme peut survenir en cas de surchauffe de la résistance de freinage. Les bornes 104 et 106 sont disponibles en tant qu'entrées Klixon de résistances de freinage.

AVIS!

Ce signal de retour est utilisé par le LHD pour surveiller la température de la bobine d'induction HI. Cette panne indique que l'entrée Klixon s'est ouverte sur la bobine d'induction HI du côté du filtre actif.

AVERTISSEMENT/ALARME 28, Échec test frein

La résistance de freinage n'est pas connectée ou ne marche pas.

Dépannage

- Contrôler le paramètre 2-15 Contrôle freinage.

ALARME 29, Tempér. radiateur

La température maximum du radiateur a été dépassée. L'erreur de température se réinitialise lorsque la température ne tombe pas en dessous d'une température de radiateur définie. Le déclenchement et les points de réinitialisation reposent sur la puissance du variateur de fréquence.

Dépannage

Vérifier les conditions suivantes :

- la température ambiante est trop élevée,
- le câble du moteur est trop long :
- le dégagement pour la circulation d'air au-dessus et en dessous du variateur de fréquence est incorrect ;
- le débit d'air autour du variateur de fréquence est entravé ;
- le ventilateur du radiateur est endommagé ;
- le radiateur est sale.

Pour les protections D, E et F, cette alarme repose sur la température mesurée par le capteur du radiateur, monté à l'intérieur des modules IGBT. Pour les protections F, le capteur thermique du module redresseur peut également être à l'origine de cette alarme.

Dépannage

- Contrôler la résistance des ventilateurs.
- Contrôler les fusibles à faible charge.
- Vérifier le capteur thermique IGBT.

ALARME 30, Phase U moteur absente

La phase U moteur entre le variateur de fréquence et le moteur est absente.

Dépannage

- Mettre le variateur de fréquence hors tension et vérifier la phase U moteur.

ALARME 31, Phase V moteur absente

La phase V moteur entre le variateur de fréquence et le moteur est absente.

Dépannage

- Mettre le variateur de fréquence hors tension et vérifier la phase V moteur.

ALARME 32, Phase W moteur absente

La phase W moteur entre le variateur de fréquence et le moteur est absente.

Dépannage

- Mettre le variateur de fréquence hors tension et vérifier la phase W moteur.

ALARME 33, Erreur charge

Trop de pointes de puissance se sont produites dans une courte période.

Dépannage

- Laisser l'unité refroidir jusqu'à la température de fonctionnement.

AVERTISSEMENT/ALARME 34, Défaut communication bus

Le bus de terrain sur la carte d'option de communication ne fonctionne pas.

AVERTISSEMENT/ALARME 36, Défaut secteur

Cet avertissement/alarme n'est actif que si la tension d'alimentation du variateur de fréquence est perdue et si le paramètre 14-10 Panne secteur n'est pas réglé sur [0] Pas de fonction.

Dépannage

- Vérifier les fusibles vers le variateur de fréquence et l'alimentation électrique vers l'unité.

ALARME 38, Erreur interne

Lorsqu'une erreur interne se produit, un numéro de code défini dans le Tableau 7.1 s'affiche.

Dépannage

- Mettre hors tension puis sous tension.
- Vérifier que l'option est correctement installée.
- Rechercher d'éventuels câbles desserrés ou manquants.

Il peut s'avérer nécessaire de contacter le service Danfoss ou le fournisseur. Noter le numéro de code pour faciliter le dépannage ultérieur.

Chiffre	Texte
0	Impossible d'initialiser le port série. Contacter le fournisseur Danfoss ou le service technique Danfoss.
256-258	Les données EEPROM de puissance sont incorrectes ou obsolètes.
512	Les données EEPROM de la carte de commande sont incorrectes ou obsolètes.
513	Temporisation de communication lecture données EEPROM.
514	Temporisation de communication lecture données EEPROM.
515	Le contrôle orienté application ne peut pas reconnaître les données EEPROM.
516	Impossible d'écrire sur l'EEPROM en raison d'un ordre d'écriture en cours.
517	La commande d'écriture est sous temporisation.

Chiffre	Texte
518	Erreur d'EEPROM.
519	Données de code à barres manquantes ou non valides dans l'EEPROM.
783	Valeur du paramètre hors limites min./max.
1024–1279	Un télégramme CAN n'a pas pu être envoyé.
1281	Temporisation clignotante du processeur de signal numérique.
1282	Incompatibilité de version du logiciel de micro puissance.
1283	Incompatibilité de version des données EEPROM de puissance.
1284	Impossible de lire la version logicielle du processeur de signal numérique.
1299	Logiciel option A trop ancien.
1300	Logiciel option B trop ancien.
1301	Logiciel option C0 trop ancien.
1302	Logiciel option C1 trop ancien.
1315	Logiciel option A non pris en charge (non autorisé).
1316	Logiciel option B non pris en charge (non autorisé).
1317	Logiciel option C0 non pris en charge (non autorisé).
1318	Logiciel option C1 non pris en charge (non autorisé).
1379	Pas de réponse de l'option A lors du calcul de la version plateforme.
1380	Pas de réponse de l'option B lors du calcul de la version plateforme.
1381	Pas de réponse de l'option C0 lors du calcul de la version plateforme.
1382	Pas de réponse de l'option C1 lors du calcul de la version plateforme.
1536	Enregistrement d'une exception dans le contrôle orienté application. Inscription d'informations de débogage dans le LCP.
1792	Chien de garde DSP actif. Débogage des données partie puissance, transfert incorrect des données de contrôle orienté moteur.
2049	Redémarrage des données de puissance.
2064–2072	H081x : l'option de l'emplacement x a redémarré.
2080–2088	H082x : l'option de l'emplacement x a émis une demande d'attente de mise sous tension.
2096–2104	H983x : l'option de l'emplacement x a émis une demande d'attente légale de mise sous tension.
2304	Impossible de lire des données de l'EEPROM de puissance.
2305	Absence version logicielle unité alim.
2314	Absence de données de l'unité alim.
2315	Absence version logicielle unité alim.
2316	Absence lo_statepage (page d'état E/S) de l'unité alim.

Chiffre	Texte
2324	La configuration de la carte de puissance est déterminée comme étant incorrecte à la mise sous tension.
2325	Une carte de puissance a cessé de communiquer lors de l'application de l'alimentation secteur.
2326	La configuration de la carte de puissance est déterminée comme étant incorrecte après le délai d'enregistrement des cartes de puissance.
2327	Le nombre d'emplacements de cartes de puissance enregistrés comme présents est trop élevé
2330	Les informations de puissance entre les cartes ne sont pas cohérentes.
2561	Aucune communication de DSP vers ATACD.
2562	Aucune communication de ATACD vers DSP (état en cours de fonctionnement).
2816	Dépassement de pile du module de carte de commande.
2817	Tâches lentes du programmeur.
2818	Tâches rapides.
2819	Fil paramètre.
2820	Dépassement de pile LCP.
2821	Dépassement port série.
2822	Dépassement port USB.
2836	cfListMempool trop petit.
3072–5122	Valeur de paramètre hors limites.
5123	Option A : matériel incompatible avec celui de la carte de commande.
5124	Option B : matériel incompatible avec celui de la carte de commande.
5125	Option C0 : matériel incompatible avec celui de la carte de commande.
5126	Option C1 : matériel incompatible avec celui de la carte de commande.
5376–6231	Mémoire insuff.

Tableau 7.1 Erreur interne, numéros de code

ALARME 39, Capteur du radiateur

Pas de retour du capteur de température du radiateur.

Le signal du capteur thermique IGBT n'est pas disponible sur la carte de puissance. Le problème peut provenir de la carte de puissance, de la carte de commande de gâchette ou du câble plat entre la carte de puissance et la carte de commande de gâchette.

AVERTISSEMENT 40, Surcharge borne sortie digitale 27

Vérifier la charge connectée à la borne 27 ou supprimer le raccordement en court-circuit. Vérifier le paramètre 5-00 Mode E/S digital et le paramètre 5-01 Mode born.27.

AVERTISSEMENT 41, Surcharge borne sortie digitale 29

Vérifier la charge connectée à la borne 29 ou supprimer le raccordement en court-circuit. Vérifier aussi le paramètre 5-00 Mode E/S digital et le paramètre 5-02 Mode born.29.

AVERTISSEMENT 42, Surcharge sortie digitale sur X30/6 ou Surcharge sortie digitale sur X30/7

Pour la borne X30/6, vérifier la charge connectée à la borne X30/6 ou supprimer le raccordement en court-circuit. Vérifier aussi le *paramètre 5-32 S.digit.born. X30/6* (VLT® General Purpose I/O MCB 101).

Pour la borne X30/7, vérifier la charge connectée à la borne X30/7 ou supprimer le raccordement en court-circuit. Vérifier aussi le *paramètre 5-33 S.digit.born. X30/7* (VLT® General Purpose I/O MCB 101).

ALARME 45, Défaut terre 2

Défaut terre

Dépannage

- S'assurer que la mise à la terre est correcte et rechercher d'éventuelles connexions desserrées.
- Vérifier que la taille des câbles est adaptée.
- Examiner les câbles du moteur pour chercher d'éventuels courts-circuits ou courants de fuite.

ALARME 46, Alim. carte puissance

Alimentation de la carte de puissance hors plage.

Il existe 3 alimentations générées par l'alimentation du mode de commutation (SMPS) de la carte de puissance : 24 V, 5 V et ± 18 V. Lorsqu'elles sont alimentées par du 24 V CC avec l'option MCB 107, seules les alimentations 24 V et 5 V sont contrôlées. Lorsqu'elles sont alimentées par une tension secteur triphasée, les 3 alimentations sont surveillées.

AVERTISSEMENT 47, Alim. 24 V bas

Alimentation de la carte de puissance hors plage.

Il existe 3 alimentations générées par l'alimentation du mode de commutation (SMPS) de la carte de puissance :

- 24 V.
- 5 V.
- ± 18 V.

Dépannage

- Rechercher une éventuelle carte de puissance défectueuse.

AVERTISSEMENT 48, Alim. 1,8 V bas

L'alimentation 1,8 V CC utilisée sur la carte de commande se situe en dehors des limites admissibles. L'alimentation est mesurée sur la carte de commande.

Dépannage

- Rechercher une éventuelle carte de commande défectueuse.
- Si une carte d'option est montée, rechercher une éventuelle surtension.

AVERTISSEMENT 49, Limite vit.

Cet avertissement apparaît lorsque la vitesse n'est pas dans la plage spécifiée aux *paramètre 4-11 Vit. mot., limite infér. [tr/min]* et *paramètre 4-13 Vit.mot., limite supér. [tr/min]*. Si la vitesse est inférieure à la limite spécifiée au *paramètre 1-86 Arrêt vit. basse [tr/min]* (sauf lors du

démarrage ou de l'arrêt), le variateur de fréquence se déclenche.

ALARME 50, AMA calibrage échoué

Contactez le fournisseur Danfoss ou le service technique Danfoss.

ALARME 51, AMA U et Inom

Les réglages de la tension, du courant et de la puissance du moteur sont erronés.

Dépannage

- Vérifier les réglages des *paramètres 1-20 à 1-25*.

ALARME 52, AMA Inom bas

Le courant moteur est trop bas.

Dépannage

- Vérifier les réglages au *paramètre 1-24 Courant moteur*.

ALARME 53, AMA moteur trop gros

Le moteur est trop gros pour que l'AMA puisse fonctionner.

ALARME 54, AMA moteur trop petit

Le moteur utilisé est trop petit pour réaliser l'AMA.

ALARME 55, AMA hors gamme

Les valeurs des paramètres du moteur sont hors de la plage admissible. L'AMA ne peut pas fonctionner.

ALARME 56, AMA interrompue par l'utilisateur

L'AMA est interrompue manuellement.

ALARME 57, AMA défaut interne

Continuer de relancer l'AMA jusqu'à ce qu'elle s'exécute.

AVIS!

Plusieurs lancements risquent de faire chauffer le moteur à un niveau qui élève les résistances R_s et R_r . Toutefois, ce comportement n'est généralement pas critique.

ALARME 58, AMA défaut interne

Contactez le fournisseur Danfoss.

AVERTISSEMENT 59, Limite de courant

Le courant est supérieur à la valeur programmée au *paramètre 4-18 Limite courant*. Vérifier que les données du moteur aux *paramètres 1-20 à 1-25* sont correctement réglées. Augmenter la limite de courant si nécessaire. S'assurer que le système peut fonctionner de manière sûre à une limite supérieure.

AVERTISSEMENT 60, Verrouillage sécu.

Fonction de blocage externe activée. Pour reprendre un fonctionnement normal, appliquer 24 V CC à la borne programmée pour le verrouillage externe et remettre le variateur de fréquence à 0 (via la communication série, les E/S digitales ou en appuyant sur la touche [Reset]).

AVERTISSEMENT/ALARME 61, Erreur de traînée

Une erreur est survenue entre la vitesse du moteur calculée et la mesure de la vitesse provenant du dispositif de retour. La fonction d'avertissement/alarme/de désactivation est réglée au *paramètre 4-30 Fonction perte signal de retour moteur*. Réglage de l'erreur acceptée au

paramètre 4-31 Erreur vitesse signal de retour moteur et réglage de l'heure autorisée d'apparition de l'erreur au paramètre 4-32 Fonction tempo. signal de retour moteur.
Pendant la procédure de mise en service, la fonction peut être active.

AVERTISSEMENT 62, Fréquence de sortie à la limite maximum

La fréquence de sortie est plus élevée que la valeur réglée au *paramètre 4-19 Frq.sort.lim.hte*.

ALARME 63, Frein mécanique bas

Le courant moteur effectif n'a pas dépassé le courant d'activation du frein au cours de la temporisation du démarrage.

ALARME 64, Limite tension

La combinaison charge et vitesse exige une tension moteur supérieure à la tension du circuit intermédiaire CC réelle.

AVERTISSEMENT/ALARME 65, Surtempérature carte de commande

La température de déclenchement de la carte de commande est de 85 °C.

Dépannage

- Vérifier que la température ambiante de fonctionnement est dans les limites.
- Rechercher d'éventuels filtres bouchés.
- Vérifier le fonctionnement du ventilateur.
- Vérifier la carte de commande.

AVERTISSEMENT 66, Température radiateur basse

Le variateur de fréquence est trop froid pour fonctionner. Cet avertissement repose sur le capteur de température du module IGBT.

Augmenter la température ambiante de l'unité. Une faible quantité de courant peut être fournie au variateur de fréquence chaque fois que le moteur est arrêté en réglant le *paramètre 2-00 I maintien/préchauff.CC* sur 5 % et le *paramètre 1-80 Fonction à l'arrêt*.

Dépannage

La température du radiateur mesurée à 0 °C pourrait indiquer que le capteur de température est défectueux et entraîner l'augmentation de la vitesse du ventilateur au maximum. Cet avertissement s'affiche si le fil du capteur entre l'IGBT et la carte de commande de gâchette est débranché. Vérifier également le capteur thermique IGBT.

ALARME 67, La configuration du module d'option a changé

Une ou plusieurs options ont été ajoutées ou supprimées depuis la dernière mise hors tension. Vérifier que le changement de configuration est intentionnel et réinitialiser l'unité.

ALARME 68, Arrêt sécurité actif

La fonction STO a été activée. Pour reprendre le fonctionnement normal, appliquer 24 V CC à la borne 37, puis envoyer un signal de réinitialisation (via le bus, une E/S digitale ou en appuyant sur [Reset]).

ALARME 69, Température carte de puissance

Le capteur de température de la carte de puissance est trop chaud ou trop froid.

Dépannage

- Contrôler le fonctionnement des ventilateurs de porte.
- Vérifier que les filtres des ventilateurs de porte ne sont pas obstrués.
- S'assurer que la plaque presse-étoupe est correctement installée sur les variateurs de fréquence IP21/IP54 (NEMA 1/12).

ALARME 70, Configuration FC illégale

La carte de commande et la carte de puissance sont incompatibles. Contacter le fournisseur Danfoss avec le code de type indiqué sur la plaque signalétique de l'unité et les références des cartes pour vérifier la compatibilité.

ALARME 71, Safe Torque Off PTC 1

La fonction STO a été activée à partir de la carte VLT® PTC Thermistor Card MCB 112 (moteur trop chaud). Le fonctionnement normal reprend lorsque la VLT® PTC Thermistor Card MCB 112 applique à nouveau 24 V CC à la borne 37 (lorsque la température du moteur atteint un niveau acceptable) et lorsque l'entrée digitale depuis la VLT® PTC Thermistor Card MCB 112 est désactivée. Après cela, un signal de reset est envoyé (via bus, E/S digitale ou en appuyant sur [RESET]).

AVIS!

Avec l'activation du redémarrage automatique, le moteur peut démarrer à la suppression de la panne.

ALARME 72, Panne dangereuse

STO avec alarme verrouillée. Niveaux de signal inattendus sur le Safe Torque Off et l'entrée digitale depuis la carte VLT® PTC Thermistor Card MCB 112.

AVERTISSEMENT 73, Arrêt de sécurité redémarrage auto

La fonction STO est activée. Avec l'activation du redémarrage automatique, le moteur peut démarrer à la suppression de la panne.

AVERTISSEMENT 76, Configuration de l'unité d'alimentation

Le nombre requis d'unités d'alimentation ne correspond pas au nombre détecté d'unités d'alimentation actives.

Lors du remplacement d'un module de taille F, cet avertissement se produit si les données spécifiques de puissance dans la carte de puissance du module ne correspondent pas au reste du variateur de fréquence.

Dépannage

- Confirmer que la pièce détachée et sa carte de puissance ont le bon numéro de code.

AVERTISSEMENT 77, Mode Puiss. rédt

Le variateur de fréquence fonctionne en puissance réduite (c'est-à-dire à un niveau inférieur au nombre autorisé de sections d'onduleur). Cet avertissement est émis et reste actif lors du cycle de mise hors/sous tension du variateur de fréquence avec moins d'onduleurs.

ALARME 79, Configuration partie puiss. illégale

Référence incorrecte ou absence de la carte de mise à l'échelle. Le connecteur MK102 n'a pas pu être installé sur la carte de puissance.

ALARME 80, Variateur initialisé à val. défaut

Les réglages de paramètres sont initialisés aux réglages par défaut après une réinitialisation manuelle. Réinitialiser l'unité pour supprimer l'alarme.

ALARME 81, CSIV corrompu

Erreurs de syntaxe dans le fichier CSIV.

ALARME 82, Err. par. CSIV

Échec CSIV pour lancer un paramètre.

ALARME 85, Danger PB

Erreur PROFIBUS/PROFIsafe.

AVERTISSEMENT/ALARME 104, Panne ventil.

Le ventilateur ne fonctionne pas. La surveillance du ventilateur contrôle que le ventilateur tourne à la mise sous tension ou à chaque fois que le ventilateur de mélange est activé. L'erreur du ventilateur de mélange peut être configurée sous la forme d'un avertissement ou d'un déclenchement d'alarme au paramètre 14-53 Surveillance ventilateur.

Dépannage

- Mettre le variateur de fréquence hors tension, puis sous tension afin de déterminer si l'avertissement/alarme revient.

ALARME 243, Frein IGBT

Cette alarme ne concerne que les variateurs de fréquence d'unité de protection F. Équivalent de l'alarme 27.

La valeur rapportée dans le journal d'alarme indique le module de puissance à l'origine de l'alarme :

- 1 = module d'onduleur le plus à gauche.
- 2 = module d'onduleur central dans les protections de taille F12 ou F13.
- 2 = module d'onduleur droit dans les protections de taille F10 ou F11.
- 2 = deuxième variateur de fréquence à partir du module d'onduleur gauche dans la protection de taille F14.
- 3 = module d'onduleur droit dans les protections de taille F12 ou F13.

3 = troisième à partir du module d'onduleur gauche dans la protection de taille F14 ou F15.

4 = module d'onduleur le plus à droite dans la protection de taille F14.

5 = module de redresseur.

6 = module de redresseur droit dans la protection de taille F14 ou F15.

ALARME 244, Temp. radiateur

Cette alarme ne concerne que les variateurs de fréquence d'unité de protection F. Équivalent de l'alarme 29.

La valeur rapportée dans le journal d'alarme indique le module de puissance à l'origine de l'alarme :

1 = module d'onduleur le plus à gauche.

2 = module d'onduleur central dans les protections de taille F12 ou F13.

2 = module d'onduleur droit dans la protection de taille F10 ou F11.

2 = deuxième variateur de fréquence à partir du module d'onduleur gauche dans la protection de taille F14 ou F15.

3 = module d'onduleur droit dans les protections de taille F12 ou F13.

3 = troisième à partir du module d'onduleur gauche dans la protection de taille F14 ou F15.

4 = module d'onduleur le plus à droite dans les protections de taille F14 ou F15.

5 = module de redresseur.

6 = module de redresseur droit dans les protections de taille F14 ou F15.

ALARME 245, Capteur du radiateur

Cette alarme ne concerne que les variateurs de fréquence d'unité de protection F. Équivalent de l'alarme 39.

La valeur rapportée dans le journal d'alarme indique le module de puissance à l'origine de l'alarme :

1 = module d'onduleur le plus à gauche.

2 = module d'onduleur central dans les protections de taille F12 ou F13.

2 = module d'onduleur droit dans les protections de taille F10 ou F11.

2 = deuxième variateur de fréquence à partir du module d'onduleur gauche dans la protection de taille F14 ou F15.

3 = module d'onduleur droit dans les protections de taille F12 ou F13.

3 = troisième à partir du module d'onduleur gauche dans la protection de taille F14 ou F15.

4 = module d'onduleur le plus à droite dans les protections de taille F14 ou F15.

5 = module de redresseur.

6 = module de redresseur droit dans la protection de taille F14 ou F15.

Le variateur de fréquence à 12 impulsions peut générer cet avertissement/alarme lorsque l'un des sectionneurs ou des disjoncteurs est ouvert alors que l'unité est sous tension.

ALARME 246, Alim. carte puissance

Cette alarme ne concerne que les variateurs de fréquence d'unité de protection F. Équivalent de l'alarme 46.

La valeur rapportée dans le journal d'alarme indique le module de puissance à l'origine de l'alarme :

- 1 = module d'onduleur le plus à gauche.
- 2 = module d'onduleur central dans les protections de taille F12 ou F13.
- 2 = module d'onduleur droit dans les protections de taille F10 ou F11.
- 2 = deuxième variateur de fréquence à partir du module d'onduleur gauche dans la protection de taille F14 ou F15.
- 3 = module d'onduleur droit dans les protections de taille F12 ou F13.
- 3 = troisième à partir du module d'onduleur gauche dans la protection de taille F14 ou F15.
- 4 = module d'onduleur le plus à droite dans les protections de taille F14 ou F15.
- 5 = module de redresseur.
- 6 = module de redresseur droit dans la protection de taille F14 ou F15.

ALARME 247, Température carte de puissance

Cette alarme ne concerne que les variateurs de fréquence d'unité de protection F. Équivalent de l'alarme 69.

La valeur rapportée dans le journal d'alarme indique le module de puissance à l'origine de l'alarme :

- 1 = module d'onduleur le plus à gauche.
- 2 = module d'onduleur central dans les protections de taille F12 ou F13.
- 2 = module d'onduleur droit dans les protections de taille F10 ou F11.
- 2 = deuxième variateur de fréquence à partir du module d'onduleur gauche dans la protection de taille F14 ou F15.
- 3 = module d'onduleur droit dans les protections de taille F12 ou F13.
- 3 = troisième à partir du module d'onduleur gauche dans la protection de taille F14 ou F15.
- 4 = module d'onduleur le plus à droite dans les protections de taille F14 ou F15.
- 5 = module de redresseur.
- 6 = module de redresseur droit dans la protection de taille F14 ou F15.

ALARME 248, Configuration partie puiss. illégale

Cette alarme ne concerne que les variateurs de fréquence d'unité de protection F. Équivalent de l'alarme 79.

La valeur rapportée dans le journal d'alarme indique le module de puissance à l'origine de l'alarme :

- 1 = module d'onduleur le plus à gauche.
- 2 = module d'onduleur central dans les protections de taille F12 ou F13.
- 2 = module d'onduleur droit dans les protections de taille F10 ou F11.
- 2 = deuxième variateur de fréquence à partir du module d'onduleur gauche dans la protection de taille F14 ou F15.
- 3 = module d'onduleur droit dans les protections de taille F12 ou F13.
- 3 = troisième à partir du module d'onduleur gauche dans la protection de taille F14 ou F15.
- 4 = module d'onduleur le plus à droite dans les protections de taille F14 ou F15.
- 5 = module de redresseur.
- 6 = module de redresseur droit dans la protection de taille F14 ou F15.

AVERTISSEMENT 250, Nouvelle pièce

Échange de l'alimentation ou du mode de commutation. Restaurer le code de type du variateur de fréquence dans l'EEPROM. Sélectionner le code correct au paramètre 14-23 Réglage code de type conformément à l'étiquette du variateur de fréquence. Ne pas oublier de sélectionner Enregistrer dans EEPROM à la fin.

AVERTISSEMENT 251, Nouv. code de type

La carte de puissance ou d'autres composants ont été remplacés et le code de type a été modifié.

7.4 Définitions des avertissements et des alarmes – Filtre actif

AVIS!

Après un reset manuel à l'aide de la touche [Reset], appuyer sur [Auto On] ou [Hand On] pour redémarrer l'unité.

Chiffre	Description	Avertissement	Alarme/déclenchement	Alarme/alarme verrouillée	Référence du paramètre
1	10 V bas	X			
2	Déf zéro signal	(X)	(X)		6-01
4	Perte phase secteur	X			
5	Tension CC bus haute	X			
6	Tension CC bus basse	X			
7	Surtension CC	X	X		
8	Sous-tension CC	X	X		
13	Surcourant	X	X	X	
14	Défaut de mise à la terre	X	X	X	
15	Incompatibilité matérielle		X	X	
16	Court-circuit		X	X	
17	Dépas. tps mot de contrôle	(X)	(X)		8-04
23	Panne de ventilateur interne	X			
24	Panne de ventilateur externe	X			14-53
29	Temp. radiateur	X	X	X	
33	Erreur charge		X	X	
34	Défaut com.bus	X	X		
35	Erreur option	X	X		
38	Erreur interne				
39	Capteur radiateur		X	X	
40	Surcharge borne sortie digitale 27	(X)			5-00, 5-01
41	Surcharge borne sortie digitale 29	(X)			5-00, 5-02
46	Alim. carte puis.		X	X	
47	Alim. 24 V bas	X	X	X	
48	Alim. 1,8 V bas		X	X	
65	Surtempérature carte de commande	X	X	X	
66	Température radiateur basse	X			
67	La configuration des options a changé		X		
68	Safe Torque Off activé		X		
69	T° carte puis.		X	X	
70	Configuration FC illégale			X	
72	Panne dangereuse			X	
73	Redémarrage automatique Safe Torque Off				
76	Configuration de l'unité d'alimentation	X			
79	ConfigPSprohib		X	X	
80	Unité initialisée à val. défaut		X		
250	Nouvelle pièce			X	
251	Nouv. code type		X	X	
300	Déf. cont. sect.	X			
301	Déf.cont SC	X			
302	Surcourant cond.	X	X		
303	Défaut de mise à la terre	X	X		
304	Surcourant CC	X	X		
305	Lim. fréq. sect.		X		
306	Limite comp.				
308	Temp. résist.	X		X	
309	Déf. mise terre	X	X		

Chiffre	Description	Avertissement	Alarme/déclenchement	Alarme/alarme verrouillée	Référence du paramètre
311	Lim. fréq. commut.		X		
312	Plage TC		X		
314	TC auto stoppé		X		
315	Erreur TC auto		X		
316	Erreur empl. TC	X			
317	Err. polarité TC	X			
318	Err. rapport TC	X			

Tableau 7.2 Liste des codes d'alarme/avertissement

Un déclenchement est l'action qui se produit lorsqu'une alarme apparaît. Il désactive le filtre actif et peut être réinitialisé en appuyant sur la touche [Reset] ou en faisant un reset via une entrée digitale (groupe de paramètres 5-1* *Entrées digitales* [1] *Reset*). L'événement à l'origine d'une alarme ne peut pas endommager le filtre actif ni provoquer de conditions dangereuses. Un déclenchement verrouillé est une action qui se produit en cas d'alarme ; il peut endommager le filtre actif ou les éléments raccordés. Une situation d'alarme verrouillée ne peut être réinitialisée que par un cycle de mise hors tension puis sous tension.

Avertissement	Jaune
Alarme	Rouge clignotant
Alarme verrouillée	Jaune et rouge

Tableau 7.3 Voyants LED

Mot d'alarme et mot d'état élargi					
Bit	Hex	Déc	Mot d'alarme	Mot d'avertissement	Mot d'état élargi
0	00000001	1	Déf. cont. sect.	Réservé	Réservé
1	00000002	2	Tempér. radiateur	Tempér. radiateur	TC auto fct
2	00000004	4	Défaut terre	Défaut terre	Réservé
3	00000008	8	T° carte cmde	T° carte cmde	Réservé
4	00000010	16	Dép.tps.mot ctrl	Dép.tps.mot ctrl	Réservé
5	00000020	32	Surcourant	Surcourant	Réservé
6	00000040	64	Déf.cont SC	Réservé	Réservé
7	00000080	128	Surcourant cond.	Surcourant cond.	Réservé
8	00000100	256	Défaut de mise à la terre	Défaut de mise à la terre	Réservé
9	00000200	512	Surch.onduleur	Surch.onduleur	Réservé
10	00000400	1024	Soustension CC	Soustension CC	Réservé
11	00000800	2048	Surtension CC	Surtension CC	Réservé
12	00001000	4096	Court-circuit	Tens.CCbus bas	Réservé
13	00002000	8192	Erreur charge	Tens.DC Bus Hte	Réservé
14	00004000	16384	Perte phase s.	Perte phase s.	Réservé
15	00008000	32768	Erreur TC auto	Réservé	Réservé
16	00010000	65536	Réservé	Réservé	Réservé
17	00020000	131072	Erreur interne	10 V bas	Verrouillage temporisé à mot de passe
18	00040000	262144	Surcourant CC	Surcourant CC	Protection par mot de passe
19	00080000	524288	Temp. résist.	Temp. résist.	Réservé
20	00100000	1048576	Déf. mise terre	Déf. mise terre	Réservé
21	00200000	2097152	Lim. fréq. commut.	Réservé	Réservé
22	00400000	4194304	Défaut com.bus	Défaut com.bus	Réservé
23	00800000	8388608	Alim. 24 V bas	Alim. 24 V bas	Réservé
24	01000000	16777216	Plage TC	Réservé	Réservé
25	02000000	33554432	Alim. 1,8 V bas	Réservé	Réservé

Mot d'alarme et mot d'état élargi					
Bit	Hex	Déc	Mot d'alarme	Mot d'avertissement	Mot d'état élargi
26	04000000	67108864	Réservé	Temp. basse	Réservé
27	08000000	134217728	TC auto stoppé	Réservé	Réservé
28	10000000	268435456	Modif. option	Réservé	Réservé
29	20000000	536870912	Unité initialisée	Unité initialisée	Réservé
30	40000000	1073741824	Safe Torque Off	Safe Torque Off	Réservé
31	80000000	2147483648	Lim. fréq. sect.	Mot d'état élargi	Réservé

Tableau 7.4 Description du mot d'alarme, du mot d'avertissement et du mot d'état élargi

Les mots d'alarme, d'avertissement et d'état élargi peuvent être lus à des fins diagnostiques par l'intermédiaire du bus série ou du bus de terrain optionnel. Voir aussi les *paramètre 16-90 Mot d'alarme*, *paramètre 16-92 Mot avertis*, et *paramètre 16-94 Mot état élargi*. Réserve signifie que le bit ne correspond pas obligatoirement à une valeur particulière. Les bits réservés ne doivent être utilisés pour aucun but précis.

7

7.4.1 Messages d'erreur du filtre actif

AVERTISSEMENT 1, 10 V bas

La tension de la carte de commande est inférieure à 10 V à partir de la borne 50.

Réduire la charge de la borne 50, puisque l'alimentation 10 V est surchargée. Maximum 15 mA ou minimum 590 Ω.

AVERTISSEMENT/ALARME 2, Défaut zéro signal

Le signal sur la borne 53 ou 54 équivaut à moins de 50 % de la valeur définie aux :

- Paramètre 6-10 Ech.min.U/born.53.
- Paramètre 6-12 Ech.min.I/born.53.
- Paramètre 6-20 Ech.min.U/born.54.
- Paramètre 6-22 Ech.min.I/born.54.

AVERTISSEMENT 4, Perte phase secteur

Une phase manque du côté de l'alimentation ou le déséquilibre de la tension secteur est trop élevé.

AVERTISSEMENT 5, Tension DC Bus élevée

La tension du circuit intermédiaire (CC) est plus élevée que la limite d'avertissement haute tension. Unité encore active.

AVERTISSEMENT 6, Tens.DC Bus Bas

La tension du circuit intermédiaire (CC) est inférieure à la limite d'avertissement basse tension. Unité encore active.

AVERTISSEMENT/ALARME 7, Surtension CC

Si la tension du circuit intermédiaire dépasse la limite, l'unité disjoncte.

AVERTISSEMENT/ALARME 8, Sous-tension CC

Si la tension du circuit intermédiaire (CC) tombe en dessous de la limite de sous-tension, le filtre vérifie si une alimentation de secours de 24 V est connectée. Sinon, le filtre s'arrête. Vérifier adéquation tension secteur/plaque signalétique.

AVERTISSEMENT/ALARME 13, Surcourant

Limite de courant de l'unité dépassée.

ALARME 14, Défaut terre

La somme des courants des transformateurs de courant des IGBT est non nulle. Vérifier si la résistance des phases à la terre présente une valeur basse. Contrôler avant et après le contacteur secteur. S'assurer que les transformateurs de courant des IGBT, les câbles de raccordement et les connecteurs sont conformes.

ALARME 15, HW incomp.

Une option installée est incompatible avec la carte de commande SW/HW actuelle.

ALARME 16, Court-circuit

Court-circuit sur la sortie. Mettre unité hors tension et éliminer l'erreur.

AVERTISSEMENT/ALARME 17, Temporisation du mot de contrôle

Pas de communication vers l'unité.

L'avertissement est actif uniquement si le *paramètre 8-04 Mot de ctrl.Fonct.dépas.tps* n'est pas réglé sur Inactif.

Correction possible : Augmenter le *paramètre 8-03 Mot de ctrl.Action dépas.tps*. Modifier le *paramètre 8-04 Mot de ctrl.Fonct.dépas.tps*.

AVERTISSEMENT 23, Panne ventilateurs internes

Panne des ventilateurs internes due à matériel défectueux ou non-installation des ventilateurs.

AVERTISSEMENT 24, Panne ventilateurs externes

Panne des ventilateurs externes due à matériel défectueux ou non-installation des ventilateurs.

ALARME 29, température radiateur

La température maximum du radiateur a été dépassée. L'erreur de température n'est pas réinitialisée pas tant que la température ne tombe pas en dessous d'une température de radiateur définie.

ALARME 33, Erreur charge

Vérifier si une alimentation externe 24 V CC a été connectée.

AVERTISSEMENT/ALARME 34, Défaut communication bus

Le bus de terrain sur la carte d'option de communication ne fonctionne pas.

AVERTISSEMENT/ALARME 35, Erreur option :

Contactez Danfoss ou le fournisseur.

ALARME 38, Erreur interne

Contactez Danfoss ou le fournisseur.

ALARME 39, Capteur radiateur

Pas de retour du capteur de température du radiateur.

AVERTISSEMENT 40, Surcharge borne sortie digitale 27

Vérifier la charge connectée à la borne 27 ou supprimer le raccordement en court-circuit.

AVERTISSEMENT 41, Surcharge borne sortie digitale 29

Vérifier la charge connectée à la borne 29 ou supprimer le raccordement en court-circuit.

ALARME 46, Alim. carte puissance

Alimentation de la carte de puissance hors plage.

AVERTISSEMENT 47, Alim. 24 V bas

Contactez Danfoss ou le fournisseur.

AVERTISSEMENT 48, Alim. 1,8 V bas

Contactez Danfoss ou le fournisseur.

AVERTISSEMENT/ALARME/ARRÊT 65, Température excessive de la carte de commande

Température excessive de la carte de commande : La température de déclenchement de la carte de commande est de 80 °C.

AVERTISSEMENT 66, Température radiateur basse

Cet avertissement repose sur le capteur de température du module IGBT.

Dépannage

La température du radiateur mesurée à 0 °C pourrait indiquer que le capteur de température est défectueux et entraîner l'augmentation de la vitesse du ventilateur au maximum. Si le fil du capteur entre l'IGBT et la carte IGBT est débranché, cet avertissement s'affiche. Vérifier également le capteur thermique IGBT.

ALARME 67, La configuration du module d'options a changé

Une ou plusieurs options ont été ajoutées ou supprimées depuis la dernière mise hors tension.

ALARME 68, Safe Torque Off (STO) activé

La fonction Safe Torque Off (STO) a été activée. Pour reprendre le fonctionnement normal, appliquer 24 V CC à la borne 37, puis envoyer un signal de reset (via bus, E/S digitale ou touche [Reset]). Voir le *paramètre 5-19 Arrêt de sécurité borne 37*.

ALARME 69, Température carte de puissance

Le capteur de température de la carte de puissance est trop chaud ou trop froid.

ALARME 70, Configuration FC illégale

Association carte de commande/carte de puissance non autorisée.

ALARME 79, Configuration partie puiss. illégale

Référence incorrecte ou absence de la carte de mise à l'échelle. De même, le connecteur MK102 peut ne pas avoir été installé sur la carte de puissance.

ALARME 80, Unité initialisée à val. défaut

Les réglages des paramètres sont initialisés aux valeurs par défaut après un reset manuel.

ALARME 247, Température carte de puissance

Surtempérature de la carte de puissance. Une valeur de rapport indique la source de l'alarme (depuis la gauche) :
1-4 Onduleur.
5-8 Redresseur.

ALARME 250, Nouvelle pièce

Échange de l'alimentation ou du mode de commutation. Restaurer le code du type de filtre dans l'EEPROM. Sélectionner le code correct au *paramètre 14-23 Réglage code de type* conformément à l'étiquette de l'unité. Ne pas oublier de sélectionner *Enregistrer dans EEPROM*.

ALARME 251, Nouv. code type

Le filtre a un nouveau code de type.

ALARME 300, Déf. cont. sect.

Le retour du contacteur secteur ne correspondait pas à la val. attendue dans le délai autorisé. Contacter Danfoss ou le fournisseur.

ALARME 301, Déf. cont. panne

Le retour du contacteur de faible charge ne correspondait pas à val. attendue dans le délai autorisé. Contacter Danfoss ou le fournisseur.

ALARME 302, Surcour. Surcourant

Courant excessif détecté dans les condensateurs CA. Contacter Danfoss ou le fournisseur.

ALARME 303, Déf. défaut terre

Défaut de mise à la terre détecté sur courants de cond. CA. Contacter Danfoss ou le fournisseur.

ALARME 304, Surcourant CC

Courant excessif dans la batt. condensateurs circuit CC détecté. Contacter Danfoss ou le fournisseur.

ALARME 305, Lim. fréq. sect.

La fréq. secteur est hors des limites. Vérifier que la fréq. secteur est conforme aux spécifications du produit.

ALARME 306, Limite comp.

Le courant de comp. requis dépasse capacité de l'unité. L'unité fonctionne à comp. totale.

ALARME 308, Temp. résist.

T° radiateur de la résistance excessive détectée.

ALARME 309, Déf. mise terre

Un défaut de mise à la terre a été détecté dans les courants secteur. Chercher courts-circuits et courant fuite sur secteur.

ALARME 310, Tamp RTDC sat.

Contactez Danfoss ou le fournisseur.

ALARME 311, Lim. fréq. commut.

La fréq. commut. moy. de l'unité dépasse la limite. Vérifier que les *paramètre 300-10 Active Filter Nominal Voltage* et *paramètre 300-22 CT Nominal Voltage* sont bien réglés. Si c'est le cas, contactez Danfoss ou le fournisseur.

ALARME 312, Plage TC

Limitat° de mesure du transfo. de courant détectée. Vérifier que les TC utilisés ont le rapport adéquat.

ALARME 314, TC auto stoppé

Détection TC auto a été interrompue.

ALARME 315, Erreur TC auto

Une erreur a été détectée pendant la détection TC auto. Contacter Danfoss ou le fournisseur.

AVERTISSEMENT 316, Erreur empl. TC

La fonction TC auto ne peut pas déterminer les emplacements corrects des TC.

AVERTISSEMENT 317, Err. polarité TC

La fonction TC auto ne peut pas déterminer la polarité correcte des TC.

AVERTISSEMENT 318, Err. rapport TC

La fonction TC auto ne peut déterminer la val. nom. primaire correcte des TC.

7.5 Dépannage

Symptôme	Cause possible	Test	Solution
Affichage obscur/inactif	Défaut d'alimentation d'entrée	Voir le <i>Tableau 5.1</i> .	Vérifier la source de l'alimentation d'entrée.
	Fusibles manquants ou ouverts ou disjoncteur déclenché	Consulter les sections sur les fusibles ouverts et le disjoncteur déclenché dans ce tableau pour connaître les causes possibles.	Suivre les recommandations fournies.
	LCP non alimenté	Vérifier que le câble du LCP est bien raccordé et intact.	Remplacer le LCP ou le câble de connexion défectueux.
	Court-circuit de la tension de commande (borne 12 ou 50) ou au niveau des bornes de commande	Vérifier l'alimentation de commande 24 V des bornes 12/13 à 20-39 et 10 V pour les bornes 50 à 55.	Câbler les bornes correctement.
	LCP inadapté (LCP du VLT® 2800 ou 5000/6000/8000, du FCD ou du FCM)		Utiliser uniquement le LCP 101 (P/N 130B1124) ou le LCP 102 (P/N 130B1107).
	Mauvais réglage du contraste		Appuyer sur [Status] et sur les flèches [▲]/[▼] pour ajuster le contraste.
	L'affichage (LCP) est défectueux	Faire un test en utilisant un LCP différent.	Remplacer le LCP ou le câble de connexion défectueux.
Affichage intermittent	Panne de l'alimentation de la tension interne ou SMPS défectueuse		Contacter le fournisseur.
	Alimentation (SMPS) en surcharge en raison d'un câblage de commande incorrect ou d'une panne dans le variateur de fréquence	Pour remédier à un problème lié au câblage de commande, débrancher tous les câbles de commande en retirant les borniers.	Si l'affichage reste allumé, le problème provient du câblage de commande. Inspecter le câblage pour détecter des courts-circuits ou des branchements incorrects. Si l'affichage continue à clignoter, suivre la procédure comme si l'affichage était obscur.

7

Symptôme	Cause possible	Test	Solution
Moteur ne fonctionnant pas	Interrupteur secteur ouvert ou raccordement du moteur manquant	Vérifier si le moteur est raccordé et que la connexion n'est pas interrompue (par un interrupteur de service ou autre dispositif).	Raccorder le moteur et inspecter l'interrupteur secteur.
	Pas d'alimentation secteur avec la carte d'option 24 V CC	Si l'affichage fonctionne mais sans sortie, vérifier que l'alimentation secteur est bien appliquée au variateur de fréquence.	Appliquer une tension secteur pour faire fonctionner l'unité.
	Arrêt LCP	Vérifier si la touche [Off] a été enfoncée.	Appuyer sur [Auto On] ou [Hand On] (selon le mode d'exploitation) pour faire fonctionner le moteur.
	Signal de démarrage absent (veille)	Vérifier que le paramètre 5-10 <i>E.digit.born.18</i> est bien réglé pour la borne 18 (utiliser le réglage par défaut).	Appliquer un signal de démarrage valide pour démarrer le moteur.
	Signal de roue libre du moteur actif (roue libre)	Vérifier que le paramètre 5-12 <i>E.digit.born.27</i> est bien réglé pour la borne 27 (utiliser le réglage par défaut).	Appliquer 24 V à la borne 27 ou programmer cette borne sur [0] <i>Inactif</i> .
	Source du signal de référence erronée	Vérifier le signal de référence : référence locale, distante ou bus ? Référence prédéfinie active ? Connexion des bornes correcte ? Mise à l'échelle des bornes correcte ? Signal de référence disponible ?	Programmer les réglages corrects. Contrôler le paramètre 3-13 <i>Type référence</i> . Régler la référence prédéfinie active dans le groupe de paramètres 3-1* <i>Consignes</i> . Vérifier que le câblage est correct. Vérifier la mise à l'échelle des bornes. Vérifier le signal de référence.
Moteur tournant dans le mauvais sens	Limite de rotation du moteur	Vérifier que le paramètre 4-10 <i>Sens de rotation du moteur</i> est correctement programmé.	Programmer les réglages corrects.
	Signal d'inversion actif	Vérifier si un ordre d'inversion est programmé pour la borne au groupe de paramètres 5-1* <i>Entrées digitales</i> .	Désactiver le signal d'inversion.
	Connexion des phases moteur incorrecte		Voir le chapitre 4.6.1 <i>Câble moteur</i> .
Moteur n'atteignant pas la vitesse maximale	Limites de fréquence mal réglées	Vérifier les limites de sortie aux : <ul style="list-style-type: none"> Paramètre 4-13 <i>Vit.mot., limite supér. [tr/min]</i>. Paramètre 4-14 <i>Vitesse moteur limite haute [Hz]</i>. Paramètre 4-19 <i>Frq.sort.lim.hte</i>. 	Programmer des limites correctes.
	Signal d'entrée de référence incorrectement mis à l'échelle	Vérifier la mise à l'échelle du signal d'entrée de référence dans 6-0* <i>Mode E/S ana.</i> et le groupe de paramètres 3-1* <i>Consignes</i> . Limites de référence dans le groupe de paramètres 3-0* <i>Limites de réf.</i>	Programmer les réglages corrects.
Vitesse du moteur instable	Réglages des paramètres éventuellement incorrects	Vérifier les réglages de tous les paramètres du moteur, y compris tous les réglages de compensation du moteur. Pour le fonctionnement en boucle fermée, contrôler les réglages du groupe de paramètres 20-0* <i>Retour</i> .	Vérifier les réglages du groupe de paramètres 1-6-* <i>Proc.dépend charge</i> . Pour le fonctionnement en boucle fermée, contrôler les réglages du groupe de paramètres 20-0* <i>Retour</i> .

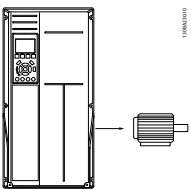
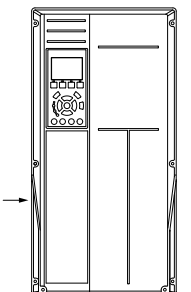
Symptôme	Cause possible	Test	Solution
Le moteur tourne de façon irrégulière	Surmagnétisation possible.	Rechercher les réglages incorrects du moteur dans tous les paramètres du moteur.	Vérifier les réglages du moteur dans les groupes de paramètres 1-2* <i>Données moteur</i> , 1-3* <i>Données av. moteur</i> et 1-5* <i>Proc.indép. charge</i> .
Le moteur ne freine pas	Éventuels réglages incorrects au niveau des paramètres de freinage ou temps de rampe de décélération trop courts.	Vérifier les paramètres de freinage. Vérifier les réglages du temps de rampe.	Vérifier les groupes de paramètres 2-0* <i>Frein-CC</i> et 3-0* <i>Limites de réf.</i>
Fusibles d'alimentation ouverts ou déclenchement du disjoncteur	Court-circuit phase à phase.	Court-circuit entre phases du moteur ou du panneau. Rechercher de possibles courts-circuits sur les phases du moteur et du panneau.	Éliminer les courts-circuits détectés.
	Surcharge moteur	Le moteur est en surcharge pour l'application.	Effectuer un test de démarrage et vérifier que le courant du moteur figure dans les spécifications. Si le courant du moteur dépasse le courant de pleine charge de la plaque signalétique, le moteur ne peut fonctionner qu'avec une charge réduite. Examiner les spécifications pour l'application.
	Connexions desserrées	Procéder à une vérification avant le démarrage pour rechercher les éventuelles connexions desserrées.	Serrer les connexions desserrées.
Déséquilibre du courant secteur supérieur à 3 %	Problème lié à l'alimentation secteur (voir <i>Alarme 4 Perte de phase secteur</i>)	Décaler les fils de l'alimentation d'entrée d'une position sur le variateur de fréquence : A sur B, B sur C, C sur A.	Si le déséquilibre de la colonne suit le fil, il s'agit d'un problème de puissance. Contrôler l'alimentation secteur.
	Problème lié au variateur de fréquence	Décaler les fils de l'alimentation d'entrée d'une position sur le variateur de fréquence : A sur B, B sur C, C sur A.	Si le déséquilibre de colonne reste sur la même borne d'entrée, il s'agit d'un problème dans l'unité. Contacter le fournisseur.
Déséquilibre du courant du moteur supérieur à 3 %	Problème avec le moteur ou le câblage du moteur	Décaler les fils du moteur de sortie d'une position : U sur V, V sur W, W sur U.	Si le déséquilibre de la colonne suit le fil, le problème se trouve dans le moteur ou le câblage du moteur. Vérifier le moteur et le câblage du moteur.
	Problème lié aux variateurs de fréquence	Décaler les fils du moteur de sortie d'une position : U sur V, V sur W, W sur U.	Si le déséquilibre de la colonne reste sur la même borne de sortie, il existe un problème dans l'unité. Contacter le fournisseur.
Bruit acoustique ou vibration (p. ex. une lame de ventilateur fait du bruit ou transmet des vibrations à certaines fréquences)	Résonances, p. ex. dans le moteur/ système de ventilateur	Fréquences critiques de bipasse lors de l'utilisation des paramètres du groupe 4-6* <i>Bipasse vit.</i>	Vérifier si le bruit et/ou la vibration ont été réduits à une limite acceptable.
		Désactiver la surmodulation au paramètre 14-03 <i>Surmodulation</i> .	
		Modifier le type de modulation et la fréquence dans le groupe de paramètres 14-0* <i>Commut.</i> onduleur.	
		Augmenter l'atténuation des résonances au paramètre 1-64 <i>Amort. résonance</i> .	

Tableau 7.5 Dépannage

8 Spécifications

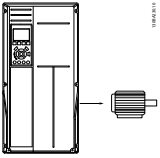
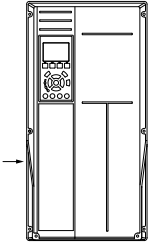
8.1 Spécifications selon la puissance

8.1.1 Alimentation secteur 3 x 380-480 V CA

Alimentation secteur 3 x 380-480 V CA		N160	N200	N250
Surcharge normale = 110 % du courant pendant 60 s*		NO	NO	NO
	Sortie d'arbre typique à 400 V [kW]	160	200	250
	Sortie d'arbre typique à 460 V [HP]	250	300	350
	Sortie d'arbre typique à 480 V [kW]	200	250	315
	Protection nominale IP21/ Nema Type 1	D1n	D2n	D2n
	Protection nominale IP54/ Nema Type 12	D1n	D2n	D2n
Courant de sortie				
	Continu (à 400 V) [A]	315	395	480
	Intermittent (surcharge 60 s) (à 400 V) [A]	347	435	528
	Continu (à 460/480 V) [A]	302	361	443
	Intermittent (surcharge 60 s) (à 460/480 V) [A]	332	397	487
	kVA continu (à 400 V) [kVA]	218	274	333
	kVA continu (à 460 V) [kVA]	241	288	353
	kVA continu (à 480 V) [kVA]	262	313	384
Courant d'entrée maximal				
	Continu (à 400 V) [A]	304	381	463
	Continu (à 460/480 V) [A]	291	348	427
	Taille max. du câble, secteur, moteur, frein et répartition de la charge [mm ² (AWG ²⁾]	Moteur, frein et répartition de la charge : 2 x 95 (2 x 3/0) Secteur : 2 x 185 (2 x 350)	2 x 185 (2 x 350 mcm)	2 x 185 (2 x 350 mcm)
	Fusibles secteur externes max. [A] ¹⁾	400	550	630
	Perte totale LHD 400 V CA [W]	8725	9831	11371
	Perte totale canal arrière 400 V CA [W]	7554	8580	10020
	Perte totale filtre 400 V CA [W]	4954	5714	6234
	Perte totale LHD 460 V CA [W]	8906	9046	10626
	Perte totale canal arrière 460 V CA [W]	7343	7374	8948
	Perte totale filtre 460 V CA [W]	4063	4187	4822
Poids [kg/(lb)]	352 (776)	413 (910)	413 (910)	
Rendement ⁴⁾		0,96		
Bruit acoustique		85 dBA		
Fréquence de sortie		0-590 Hz		
Arrêt surtempérature radiateur		105 °C (221 °F)		
Alarme T° ambiante carte de puissance		85 °C (185 °F)		

* Surcharge élevée (HO) = 150 % du courant pendant 60 s, surcharge normale (NO) = 110 % du courant pendant 60 s

Tableau 8.1 Dimensionnements du châssis D

Alimentation secteur 3 x 380-480 V CA					
		P315	P355	P400	P450
Surcharge normale = 110 % du courant pendant 60 s*		NO	NO	NO	NO
	Sortie d'arbre typique à 400 V [kW]	315	355	400	450
	Sortie d'arbre typique à 460 V [HP]	450	500	600	600
	Sortie d'arbre typique à 480 V [kW]	355	400	500	530
	Protection nominale IP21/Nema Type 1	E9	E9	E9	E9
	Protection nominale IP54/Nema Type 12	E9	E9	E9	E9
Courant de sortie					
	Continu (à 400 V) [A]	600	658	745	800
	Intermittent (surcharge 60 s) (à 400 V) [A]	660	724	820	880
	Continu (à 460/480 V) [A]	540	590	678	730
	Intermittent (surcharge 60 s) (à 460/480 V) [A]	594	649	746	803
	kVA continu (à 400 V) [kVA]	416	456	516	554
	kVA continu (à 460 V) [kVA]	430	470	540	582
	kVA continu (à 480 V) [kVA]	468	511	587	632
Courant d'entrée maximal					
	Continu (à 400 V) [A]	590	647	733	787
	Continu (à 460/480 V) [A]	531	580	667	718
	Taille max. du câble, secteur, moteur et répartition de la charge [mm ² (AWG ²)]	4 x 240 (4 x 500 mcm)	4 x 240 (4 x 500 mcm)	4 x 240 (4 x 500 mcm)	4 x 240 (4 x 500 mcm)
	Taille max. du câble, frein [mm ² (AWG ²)]	2 x 185 (2 x 350 mcm)	2 x 185 (2 x 350 mcm)	2 x 185 (2 x 350 mcm)	2 x 185 (2 x 350 mcm)
	Fusibles secteur externes max. [A] ¹⁾	700	900	900	900
	Perte totale LHD 400 V CA [W]	14051	15320	17180	18447
	Perte totale canal arrière 400 V CA [W]	11301	11648	13396	14570
	Perte totale filtre 400 V CA [W]	7346	7788	8503	8974
	Perte totale LHD 460 V CA [W]	12936	14083	15852	16962
	Perte totale canal arrière 460 V CA [W]	10277	10522	12184	13214
	Perte totale filtre 460 V CA [W]	7066	7359	8033	8435
	Poids [kg/(lb)]	596 (1314)	623 (1373)	646 (1424)	646 (1424)
	Rendement ⁴⁾	0,96			
Bruit acoustique	72 dBA				
Fréquence de sortie	0-590 Hz				
Arrêt surtempérature radiateur	105 °C (221 ° F)				
Alarme T° ambiante carte de puissance	85 °C (185 ° F)				

* Surcharge élevée (HO) = 160 % du courant pendant 60 s, surcharge normale (NO) = 110 % du courant pendant 60 s

Tableau 8.2 Dimensionnements du châssis E

Alimentation secteur 3 x 380-480 V CA					
		P500	P560	P630	P710
Surcharge normale = 110 % du courant pendant 60 s*		NO	NO	NO	NO
Sortie d'arbre typique à 400 V [kW]		500	560	630	710
Sortie d'arbre typique à 460 V [HP]		650	750	900	1000
Sortie d'arbre typique à 480 V [kW]		560	630	710	800
Protection nominale IP21/Nema Type 1 IP54/NEMA Type 12		F18	F18	F18	F18
Courant de sortie					
	Continu (à 400 V) [A]	880	990	1120	1260
	Intermittent (surcharge 60 s) (à 400 V) [A]	968	1089	1232	1386
	Continu (à 460/480 V) [A]	780	890	1050	1160
	Intermittent (surcharge 60 s) (à 460/480 V) [A]	858	979	1155	1276
	kVA continu (à 400 V) [kVA]	610	686	776	873
	kVA continu (à 460 V) [kVA]	621	709	837	924
	kVA continu (à 480 V) [kVA]	675	771	909	1005
Courant d'entrée maximal					
	Continu (à 400 V) [A]	857	964	1090	1227
	Continu (à 460/480 V) [A]	759	867	1022	1129
	Taille max. du câble, moteur [mm ² (AWG ²)]	8 x 150 (8 x 300 mcm)			
	Taille max. du câble, secteur F1/F2 [mm ² (AWG ²)]	8 x 240 (8 x 500 mcm)			
	Taille max. du câble, secteur F3/F4 [mm ² (AWG ²)]	8 x 456 (8 x 900 mcm)			
	Taille max. du câble, répartition de la charge [mm ² (AWG ²)]	4 x 120 (4 x 250 mcm)			
	Taille max. du câble, frein [mm ² (AWG ²)]	4 x 185 (4 x 350 mcm)			
Fusibles secteur externes max. [A] ¹⁾	1600		2000		
Perte totale LHD 400 V CA [W]	21909	24592	26640	30519	
Perte totale canal arrière 400 V CA [W]	17767	19984	21728	24936	
Perte totale filtre 400 V CA [W]	11747	12771	14128	15845	
Perte totale LHD 460 V CA [W]	19896	22353	25030	27989	
Perte totale canal arrière 460 V CA [W]	16131	18175	20428	22897	
Perte totale filtre 460 V CA [W]	11020	11929	13435	14776	
Pertes max. des options de panneau	400				
Poids [kg/(lb)]	2009 (4429)				
Poids, section variateur de fréquence [kg/(lb)]	1004 (2213)				
Poids, section filtre [kg/(lb)]	1005 (2216)				
Rendement ⁴⁾	0,96				
Bruit acoustique	69 dBA				
Fréquence de sortie	0-590 Hz				
Arrêt surtempérature radiateur	105 °C (221 ° F)				
Alarme T° ambiante carte de puissance	85 °C (185 ° F)				

* Surcharge élevée (HO) = 160 % du courant pendant 60 s, surcharge normale (NO) = 110 % du courant pendant 60 s

Tableau 8.3 Dimensionnements du châssis F

- 1) Pour le type de fusible, voir le *chapitre 8.4.1 Fusibles*.
- 2) Calibre américain des fils.
- 3) Mesuré avec des câbles moteur blindés de 5 m à la charge et à la fréquence nominales.
- 4) La perte de puissance typique, mesurée dans des conditions de charge nominales, est de $\pm 15\%$ (la tolérance est liée à la variété des conditions de tension et de câblage). Les valeurs s'appuient sur le rendement typique d'un moteur (limite eff2/eff3). Les moteurs de moindre rendement renforcent également la perte de puissance du variateur de fréquence et vice versa. S'applique au dimensionnement du refroidissement de variateur de fréquence. Si la fréquence de commutation est supérieure au réglage par défaut, les pertes de puissance peuvent augmenter. Les puissances consommées par le LCP et la carte de commande sont incluses. Pour les données des pertes de puissance selon la norme EN 50598-2, consulter le site www.danfoss.com/vltenergyefficiency. D'autres options et la charge client peuvent accroître les pertes de 30 W max. (bien que généralement on compte seulement 4 W supplémentaires pour une carte de commande à pleine charge ou des options pour l'emplacement A ou B).
Même si les mesures sont effectuées avec du matériel de pointe, une imprécision de $\pm 5\%$ dans les mesures doit être permise.
Rendement mesuré au courant nominal. Pour la classe de rendement énergétique, voir le *chapitre 8.3 Caractéristiques techniques générales*. Pour les pertes de charge partielles, consulter www.danfoss.com/vltenergyefficiency.

8.1.2 Déclassement pour température

Le variateur de fréquence décline automatiquement la fréquence de commutation, le type de commutation ou le courant de sortie dans certaines conditions ambiantes ou de charge, tel que décrit ci-dessous. L'illustration 8.1, l'illustration 8.2, l'illustration 8.3 et l'illustration 8.4 représentent la courbe de déclassement des modes de commutation SFAVM et 60 AVM.

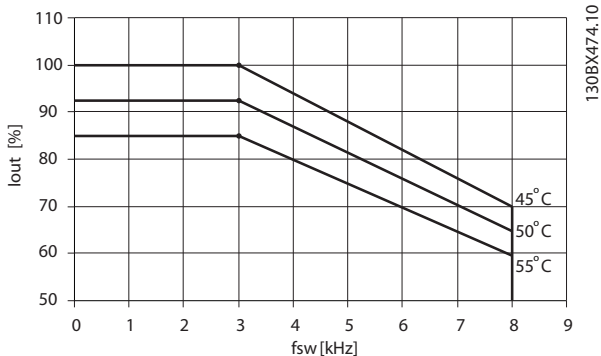


Illustration 8.1 Déclassement, taille de protection D, N160 à N250, 380-480 V (T5), surcharge normale 110 %, 60 AVM

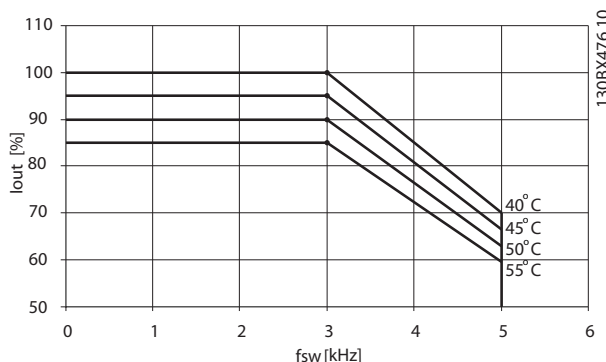


Illustration 8.2 Déclassement, taille de protection D, N160 à N250, 380-480 V (T5), surcharge normale 110 %, SFAVM

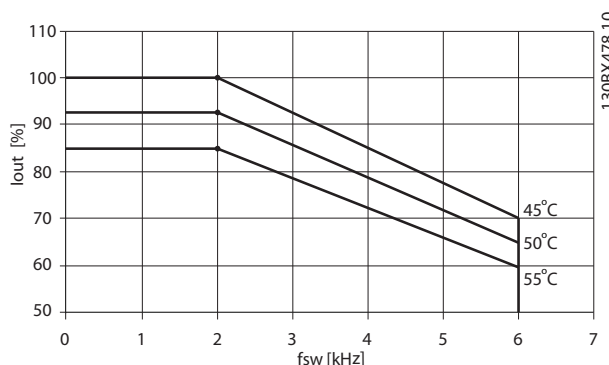


Illustration 8.3 Déclassement, tailles de protection E et F, P315 à P710, 380-480 V (T5), surcharge normale 110 %, 60 AVM

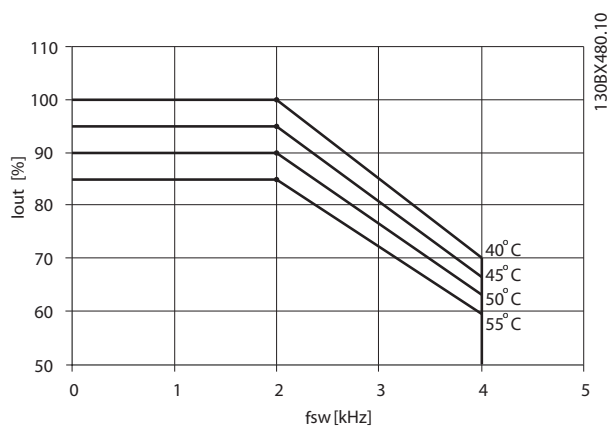


Illustration 8.4 Déclassement, tailles de protection E et F, P315 à P710, 380-480 V (T5), surcharge normale 110 %, SFAVM

8.2 Encombrement

8

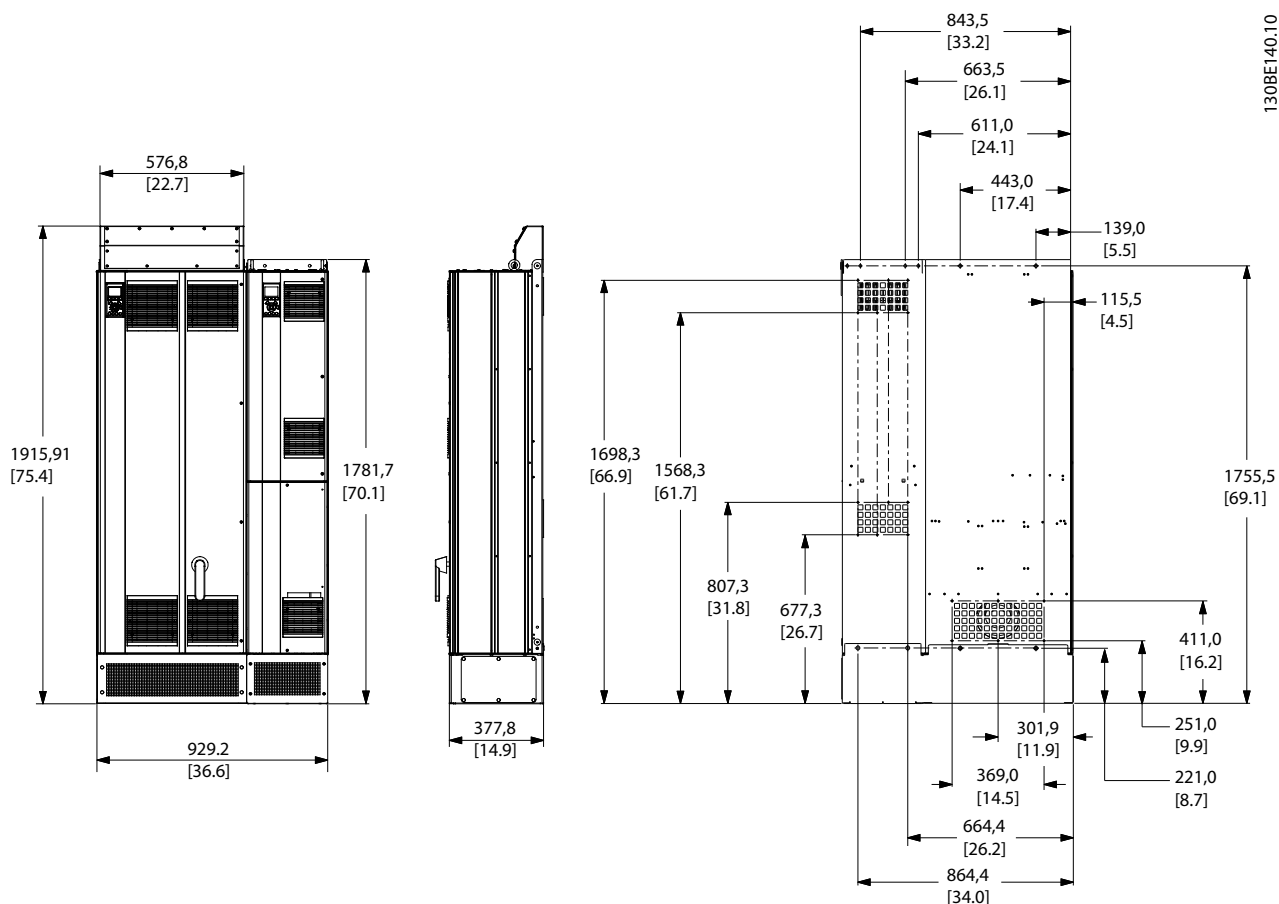
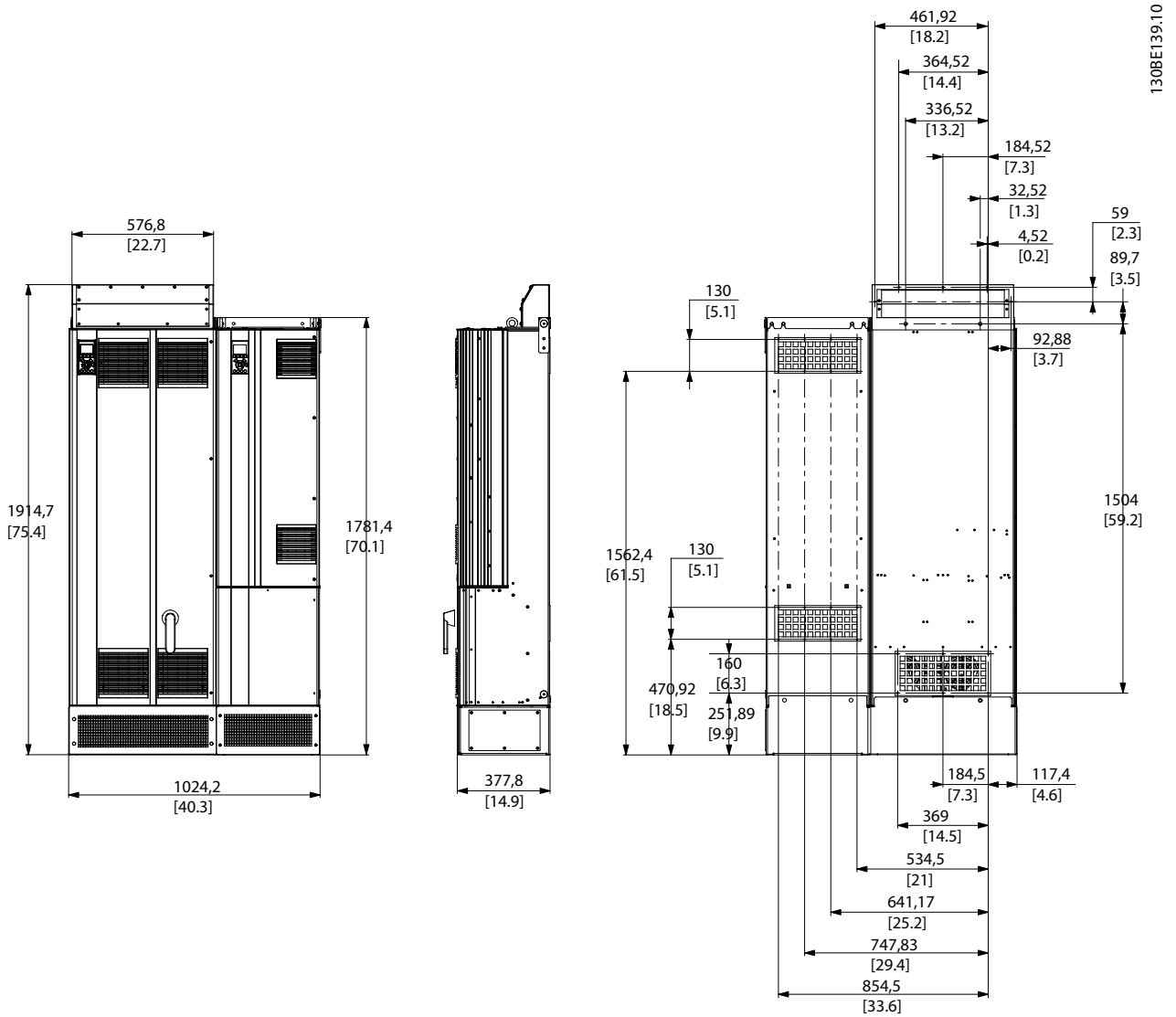
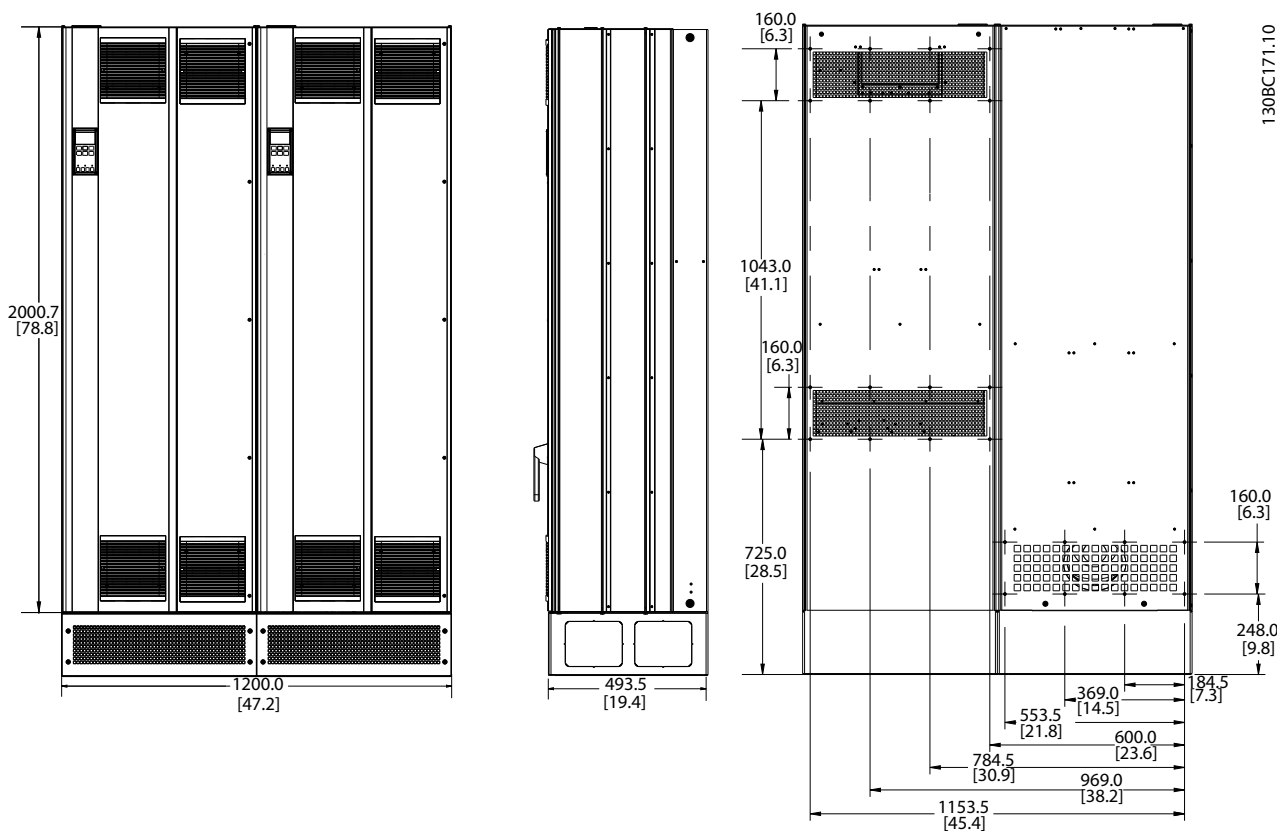


Illustration 8.5 Protection de taille D1n



8

Illustration 8.6 Protection de taille D2n



8

Illustration 8.7 Protection de taille E9

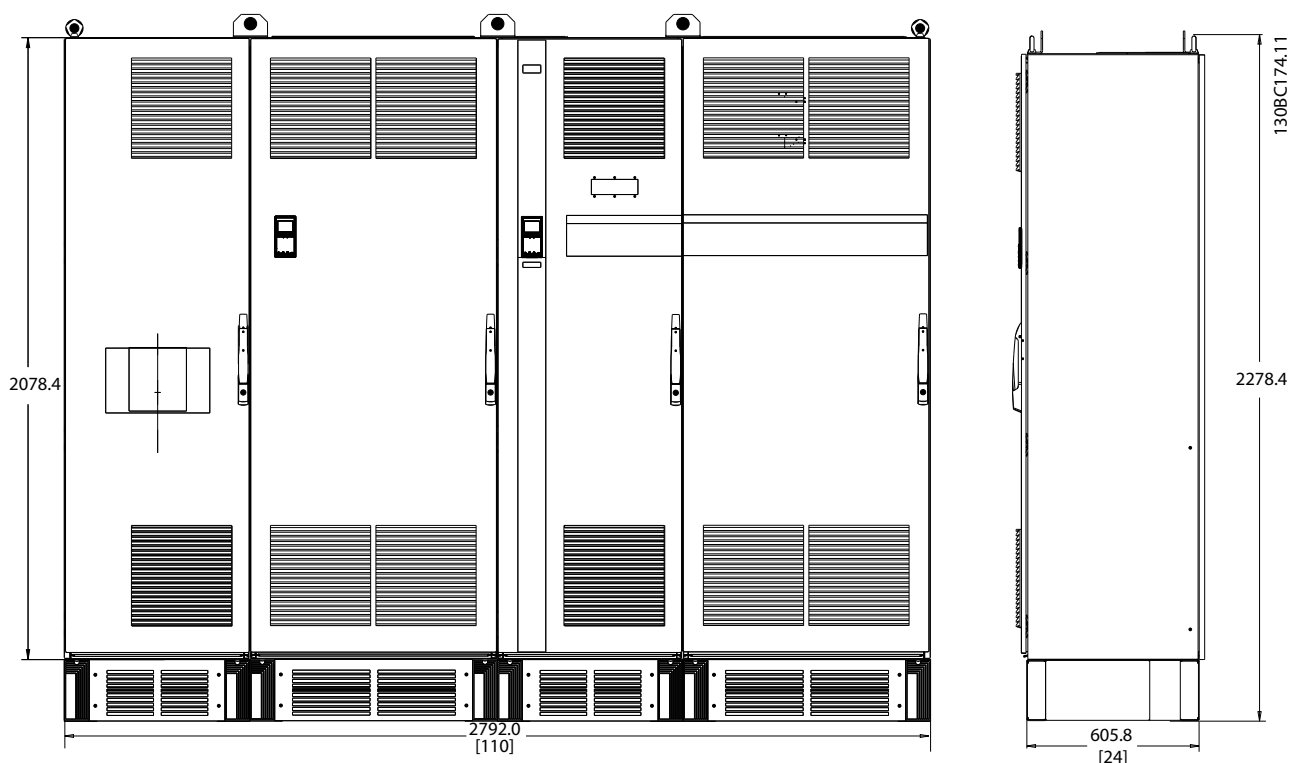


Illustration 8.8 Protection de taille F18, vue avant et latérale

8.3 Caractéristiques techniques générales

Alimentation secteur (L1, L2, L3)

Tension d'alimentation	380–480 V +5 %
------------------------	----------------

Tension secteur faible/chute de tension secteur :

En cas de tension secteur basse ou de chute de la tension secteur, le variateur de fréquence continue de fonctionner jusqu'à ce que la tension présente sur le circuit intermédiaire descende sous le seuil d'arrêt minimum, qui correspond à 15 % de moins que la tension nominale d'alimentation la plus basse. Mise sous tension et couple complet ne sont pas envisageables à une tension secteur inférieure à 10 % en dessous de la tension nominale d'alimentation la plus faible.

Fréquence d'alimentation	50/60 Hz ±5 %
--------------------------	---------------

Écart temporaire maximum entre phases secteur	3,0 % de la tension nominale d'alimentation
---	---

Facteur de puissance réelle (λ)	> 0,98 à charge nominale
---	--------------------------

Facteur de puissance de déphasage ($\cos\phi$) à proximité de l'unité	(> 0,98)
---	----------

THDi	<5%
------	-----

Commutation sur l'entrée d'alimentation L1, L2, L3 (hausses de puissance)	maximum 1 fois/2 minutes
---	--------------------------

Environnement conforme à la norme EN 60664-1	catégorie de surtension III/degré de pollution 2
--	--

L'utilisation de l'unité convient sur un circuit limité à 100000 ampères symétriques (rms), 480/690 V maximum.

Puissance du moteur (U, V, W)

Tension de sortie	0-100 % de la tension d'alimentation
-------------------	--------------------------------------

Fréquence de sortie	0-590 Hz ¹⁾
---------------------	------------------------

Commutation sur la sortie	Illimitée
---------------------------	-----------

Temps de rampe	0,01–3600 s
----------------	-------------

1) Dépend de la tension et de la puissance

Caractéristiques de couple

Couple de démarrage (couple constant)	maximum 150 % pendant 60 s ¹⁾
---------------------------------------	--

Couple de démarrage	maximum 180 % pendant 0,5 s maximum ¹⁾
---------------------	---

Surcouple (couple constant)	maximum 150 % pendant 60 s ¹⁾
-----------------------------	--

1) Le pourcentage se réfère au couple nominal de l'unité.

Longueurs et sections de câble

Longueur max. du câble moteur, blindé/armé	150 m (500 pi)
--	----------------

Longueur max. du câble du moteur, non blindé/non armé	300 m (1000 pi)
---	-----------------

Section maximum pour moteur, secteur, répartition de la charge et frein ¹⁾	
---	--

Section max. des bornes de commande, fil rigide	1,5 mm ² (16 AWG) (2 x 0,75 mm ²)
---	--

Section max. des bornes de commande, fil souple	1 mm ² (18 AWG)
---	----------------------------

Section max. des bornes de commande, fil avec noyau blindé	0,5 mm ² (20 AWG)
--	------------------------------

Section minimale des bornes de commande	0,25 mm ² (24 AWG)
---	-------------------------------

1) Voir le chapitre 8.1.1 Alimentation secteur 3 x 380-480 V CA pour plus d'informations

Entrées digitales

Entrées digitales programmables	4 (6) sur le variateur de fréquence et 2 (4) sur le filtre actif
---------------------------------	--

N° de borne	18, 19, 27 ¹⁾ , 29 ¹⁾ , 32 et 33
-------------	--

Logique	PNP ou NPN
---------	------------

Niveau de tension	0-24 V CC
-------------------	-----------

Niveau de tension, "0" logique PNP	< 5 V CC
------------------------------------	----------

Niveau de tension, "1" logique PNP	>10 V CC
------------------------------------	----------

Niveau de tension, "0" logique NPN	>19 V CC
------------------------------------	----------

Niveau de tension, "1" logique NPN	< 14 V CC
------------------------------------	-----------

Tension maximale sur l'entrée	28 V DC
-------------------------------	---------

Résistance d'entrée, R _i	environ 4 kΩ
-------------------------------------	--------------

Toutes les entrées digitales sont isolées galvaniquement de la tension d'alimentation (PELV) et d'autres bornes haute tension.

1) Les bornes 27 et 29 peuvent aussi être programmées comme sorties.

Entrées analogiques

Nombre d'entrées analogiques	2 sur le variateur de fréquence
N° de borne	53 et 54
Modes	Tension ou courant
Sélection du mode	Commutateurs S201 et S202, commutateurs A53 et A54
Mode tension	Commutateur S201/commutateur S202 = OFF (U), commutateurs A53 et A54
Niveau de tension	0–10 V (échelonnable)
Résistance d'entrée, R_i	Environ 10 k Ω
Tension maximale	± 20 V
Mode courant	Commutateur S201/commutateur S202 = ON (I), commutateurs A53 et A54
Niveau de courant	0/4–20 mA (extensible)
Résistance d'entrée, R_i	environ 200 Ω
Courant maximal	30 mA
Résolution des entrées analogiques	10 bits (signe +)
Précision des entrées analogiques	Erreur max. 0,5 % de l'échelle totale
Largeur de bande	100 Hz (châssis D), 200 Hz

Les entrées analogiques sont isolées galvaniquement de la tension d'alimentation (PELV) et d'autres bornes haute tension.

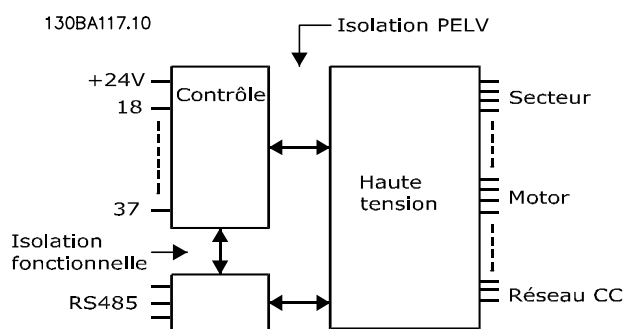


Illustration 8.9 Isolation PELV des entrées analogiques

Entrées impulsions

Entrées impulsions programmables	2 sur le variateur de fréquence
Nombre de bornes impulsion	29 et 33
Fréquence maximale aux bornes 29 et 33	110 kHz (activation push-pull)
Fréquence maximale aux bornes 29 et 33	5 kHz (collecteur ouvert)
Fréquence minimale aux bornes 29 et 33	4 Hz
Niveau de tension	Voir le chapitre 8.3.1 Entrées digitales
Tension maximale sur l'entrée	28 V DC
Résistance d'entrée, R_i	environ 4 k Ω
Précision d'entrée d'impulsion (0,1–1 kHz)	Erreur maximale : 0,1 % de l'échelle totale

Sortie analogique

Nombre de sorties analogiques programmables	1 sur le variateur de fréquence et sur le filtre actif
N° de borne	42
Plage de courant de la sortie analogique	0/4–20 mA
Résistance max. à la masse de la sortie analogique	500 Ω
Précision de la sortie analogique	Erreur maximale : 0,8 % de l'échelle totale
Résolution de la sortie analogique	8 bits

La sortie analogique est isolée galvaniquement de la tension d'alimentation (PELV) et d'autres bornes haute tension.

Carte de commande, communication série RS485

N° de borne	68 (P,TX+, RX+) et 69 (N,TX-, RX-)
Borne n° 61	Commun des bornes 68 et 69

Le circuit de communication série RS485 est séparé fonctionnellement des autres circuits centraux et isolé galvaniquement de la tension d'alimentation (PELV).

Sortie digitale

Sorties digitales/impulsions programmables	2 sur le variateur de fréquence et sur le filtre actif
N° de borne	27 et 29 ¹⁾
Niveau de tension à la sortie digitale/impulsion	0-24 V
Courant de sortie max. (récepteur ou source)	40 mA
Charge max. à la sortie en fréquence	1 kΩ
Charge capacitive max. à la sortie en fréquence	10 nF
Fréquence de sortie min. à la sortie en fréquence	0 Hz
Fréquence de sortie max. à la sortie en fréquence	32 kHz
Précision de la sortie en fréquence	Erreur maximale : 0,1 % de l'échelle totale
Résolution des sorties en fréquence	12 bits

1) Les bornes 27 et 29 peuvent être programmées comme des entrées.

La sortie digitale est isolée galvaniquement de la tension d'alimentation (PELV) et d'autres bornes haute tension.

Carte de commande, sortie 24 V CC

N° de borne	13
Tension de sortie	24 V (+1, -3 V)
Charge maximale	200 mA

L'alimentation 24 V CC est isolée galvaniquement de la tension d'alimentation (PELV) tout en ayant le même potentiel que les entrées et sorties analogiques et digitales.

Sorties relais

Sorties relais programmables	2 sur le variateur de fréquence uniquement
N° de borne relais 01 (châssis D)	1-3 (interruption), 1-2 (établissement)
Charge maximale sur les bornes (CA-1) ¹⁾ sur 1-2 (NO) (charge résistive) ²⁾³⁾	400 V CA, 2 A
Charge maximale sur les bornes (CA-15) ¹⁾ sur 1-2 (NO) (charge inductive à cosφ 0,4)	240 V CA, 0,2 A
Charge maximale sur les bornes (CC-1) ¹⁾ sur 1-2 (NO) (charge résistive)	80 V CC, 2 A
Charge maximale sur les bornes (CC-13) ¹⁾ sur 1-2 (NO) (charge inductive)	24 V CC, 0,1 A
Charge maximale sur les bornes (CA-1) ¹⁾ sur 1-3 (NF) (charge résistive)	240 V CA, 2 A
Charge maximale sur les bornes (CA-15) ¹⁾ sur 1-3 (NF) (charge inductive à cosφ 0,4)	240 V CA, 0,2 A
Charge maximale sur les bornes (CC-1) ¹⁾ sur 1-3 (NF) (charge résistive)	50 V CC, 2 A
Charge maximale sur les bornes (CC-13) ¹⁾ sur 1-3 (NF) (charge inductive)	24 V CC, 0,1 A
Charge minimale sur les bornes sur 1-3 (NF), 1-2 (NO)	24 V CC 10 mA, 24 V CA 2 mA
Environnement conforme à la norme EN 60664-1	catégorie de surtension III/degré de pollution 2
N° de borne relais 01 (châssis E et F)	1-3 (interruption), 1-2 (établissement)
Charge maximale sur les bornes (CA-1) ¹⁾ sur 1-3 (NF), 1-2 (NO) (charge résistive)	240 V CA, 2 A
Charge max. sur les bornes (CA-15) ¹⁾ (charge inductive à cosφ 0,4)	240 V CA, 0,2 A
Charge maximale sur les bornes (CC-1) ¹⁾ sur 1-2 (NO), 1-3 (NF) (charge résistive)	60 V CC, 1 A
Charge max. sur les bornes (CC-13) ¹⁾ (charge inductive)	24 V CC, 0,1 A
N° de borne relais 02	4-6 (interruption), 4-5 (établissement)
Charge maximale sur les bornes (CA-1) ¹⁾ sur 4-5 (NO) (charge résistive) ^{2) 3)}	400 V CA, 2 A
Charge maximale sur les bornes (CA-15) ¹⁾ sur 4-5 (NO) (charge inductive à cosφ 0,4)	240 V CA, 0,2 A
Charge maximale sur les bornes (CC-1) ¹⁾ sur 4-5 (NO) (charge résistive)	80 V CC, 2 A
Charge maximale sur les bornes (CC-13) ¹⁾ sur 4-5 (NO) (charge inductive)	24 V CC, 0,1 A
Charge maximale sur les bornes (CA-1) ¹⁾ sur 4-6 (NF) (charge résistive)	240 V CA, 2 A
Charge maximale sur les bornes (CA-15) ¹⁾ sur 4-6 (NF) (charge inductive à cosφ 0,4)	240 V CA, 0,2 A
Charge maximale sur les bornes (CC-1) ¹⁾ sur 4-6 (NF) (charge résistive)	50 V CC, 2 A
Charge max. sur les bornes (CC-13) ¹⁾ sur 4-6 (NF) (charge inductive)	24 V CC, 0,1 A
Charge minimale sur les bornes sur 1-3 (NF), 1-2 (NO), 4-6 (NF), 4-5 (NO)	24 V CC 10 mA, 24 V CA 20 mA
Environnement conforme à la norme EN 60664-1	catégorie de surtension III/degré de pollution 2

1) CEI 60947 parties 4 et 5.

Les contacts de relais sont isolés galvaniquement du reste du circuit par une isolation renforcée (PELV).

2) Catégorie de surtension II.

3) Applications UL 300 V CA 2 A.

Caractéristiques de contrôle

Résolution de fréquence de sortie à 0-1000 Hz	±0,003 Hz
Temps de réponse système (bornes 18, 19, 27, 29, 32 et 33)	≤ 2 ms
Plage de commande de vitesse (boucle ouverte)	1:100 de la vitesse synchrone
Précision de vitesse (boucle ouverte)	30-4000 tr/min : erreur maximum de ±8 tr/min

Toutes les caractéristiques de contrôle sont basées sur un moteur asynchrone 4 pôles.

Environnement

Protection nominale, tailles de protection D et E	IP21, IP54
Protection nominale, taille de protection F	IP21, IP54
Essai de vibration	0,7 g
Humidité relative	5-95 % (CEI 721-3-3 ; classe 3K3 (non condensante) pendant le fonctionnement)
Environnement agressif (CEI 60068-2-43) test H ₂ S	Classe Kd
Méthode d'essai conforme à la norme CEI 60068-2-43 H ₂ S (10 jours)	
Température ambiante (en mode de commutation 60 AVM)	
- avec déclassement	maximum 55 °C (131 °F)
- avec puissance de sortie totale, moteurs IE2 typiques (voir le chapitre 8.1.2 Déclassement pour température)	maximum 50 °C (122 °F)
- avec courant de sortie FC continu max.	maximum 45 °C (113 °F)
Température ambiante min. en pleine exploitation	0 °C (32 °F)
Température ambiante min. en exploitation réduite	-10 °C (14 °F)
Température durant le stockage/transport	-25 à +65/70 °C (-13 à 149/158 °F)
Altitude max. au-dessus du niveau de la mer sans déclassement	1000 m (3300 pi)
Altitude max. au-dessus du niveau de la mer avec déclassement	3000 m (10000 pi)

Pour plus d'information sur le déclassement, voir le Manuel de configuration.

Normes CEM, Émission	EN 61800-3, EN 61000-6-3/4, EN 55011, CEI 61800-3 EN 61800-3, EN 61000-6-1/2,
Normes CEM, Immunité	EN 61000-4-2, EN 61000-4-3, EN 61000-4-4, EN 61000-4-5, EN 61000-4-6

Performance de la carte de commande

Intervalle de balayage	1 ms
------------------------	------

Carte de commande, communication série USB

Norme USB	1.1 (Pleine vitesse)
Fiche USB	Fiche dispositif USB de type B

AVIS!

La connexion au PC est réalisée via un câble USB standard hôte/dispositif.

La connexion USB est isolée galvaniquement de la tension d'alimentation (PELV) et d'autres bornes haute tension.

La connexion USB n'est pas isolée galvaniquement de la terre de protection. Utiliser uniquement un ordinateur portable ou de bureau isolé en tant que connexion au connecteur USB sur le variateur de fréquence ou un câble/convertisseur USB isolé.

Protection et caractéristiques :

- Protection thermique électronique du moteur contre les surcharges.
- La surveillance de la température du radiateur assure l'arrêt du variateur de fréquence lorsque la température atteint un niveau prédéfini. Le reset d'une surtempérature n'est possible que lorsque la température du radiateur est inférieure aux valeurs ci-après.
- Le variateur de fréquence est protégé contre les courts-circuits sur les bornes U, V, W du moteur.
- En cas d'absence de l'une des phases secteur, le variateur de fréquence s'arrête ou émet un avertissement (en fonction de la charge).
- Le contrôle de la tension du circuit intermédiaire assure que le variateur de fréquence s'arrête si la tension de circuit intermédiaire est trop basse ou trop élevée.
- Le variateur de fréquence est protégé contre les défauts de mise à la terre sur les bornes U, V, W du moteur.

Gammas de puissance (LHD avec AF)

Temps de réponse	< 0,5 ms
Temps de stabilisation - contrôle du courant réactif	< 40 ms
Temps de stabilisation - contrôle des harmoniques de courant (filtrage)	< 20 ms
Dépassement - contrôle du courant réactif	<20%
Dépassement - contrôle des harmoniques de courant	<10%

Conditions du réseau

Tension d'alimentation	380-480 V, -10 % à +5 %
------------------------	-------------------------

Tension secteur faible/chute de tension secteur :

En cas de tension secteur basse ou de chute de tension secteur, le filtre continue de fonctionner jusqu'à ce que la tension du circuit intermédiaire descende sous le seuil d'arrêt minimum, qui correspond à 15 % de moins que la tension nominale d'alimentation secteur du filtre. La compensation complète n'est pas envisageable à une tension secteur inférieure à 10 % en dessous de la tension nominale d'alimentation la plus faible du filtre. Si la tension secteur dépasse la tension nominale maximale, le filtre continue à fonctionner, mais la performance d'atténuation des harmoniques s'en trouve réduite. Le filtre n'effectue pas de coupure avant que la tension secteur ne dépasse 580 V.

Fréquence d'alimentation	50/60 Hz ±5 %
Écart temporaire max. entre phases secteur. La performance d'atténuation est maintenue élevée.	3,0 % de la tension nominale d'alimentation L'atténuation par le filtre intervient en cas de déséquilibre du secteur plus élevé, la performance d'atténuation des harmoniques s'en trouve toutefois réduite. 10 % avec maintien de la performance d'atténuation
Prédistorion THDv max.	Performance réduite pour des niveaux de prédistorion supérieurs

Performance d'atténuation des harmoniques

THDi	Meilleure performance < 4 % Dépend du rapport filtre/distorsion.
Capacité individuelle d'atténuation des harmoniques :	Courant RMS maximum [% du courant RMS nominal]
2 ^e	10%
4 ^e	10%
5 ^e	70%
7 ^e	50%
8 ^e	10%
10 ^e	5%
11 ^e	32%
13 ^e	28%
14 ^e	4%
16 ^e	4%
17 ^e	20%
19 ^e	18%
20 ^e	3%
22 ^e	3%
23 ^e	16%
25 ^e	14%
Courant harmonique total	90%

La performance du filtre est testée jusqu'au 40^e ordre

Compensation du courant réactif

Cos phi	En retard et en avance, dépend des réglages des paramètres
Cos phi	Retard de 1,0 à 0,5 contrôlable
Courant réactif, % de courant nominal du filtre	100%

Spécifications générales

Efficacité du filtre	97%
Fréquence de commutation moyenne typique	3,0-4,5 kHz
Temps de réponse (réactif et harmoniques)	< 0,5 ms
Temps de stabilisation - contrôle du courant réactif	< 20 ms
Temps de stabilisation - contrôle des harmoniques de courant	< 20 ms
Dépassement - contrôle du courant réactif	<10%
Dépassement - contrôle des harmoniques de courant	<10%

8.3.1 Déclassement à haute altitude

La capacité de refroidissement de l'air est amoindrie en cas de faible pression atmosphérique.

Au-dessous de 1000 m (3300 pi) d'altitude, aucun déclassement n'est nécessaire, mais au-dessus de 1000 m (3300 pi), la température ambiante (T_{AMB}) ou le courant de sortie maximal (I_{sortie}) est déclassé en conformité avec *Illustration 8.10*.

Une autre solution consiste à diminuer la température ambiante à haute altitude et à garantir ainsi un courant de sortie de 100 %. Voici un exemple de lecture du graphique : la situation à 2000 m (6600 pi) est élaborée. À une température de 45 °C (113 °F) ($T_{AMB, MAX} - 3,3 K$), 91 % du courant de sortie nominal est disponible. À une température de 41,7 °C (107 °F), 100 % du courant de sortie nominal est disponible.

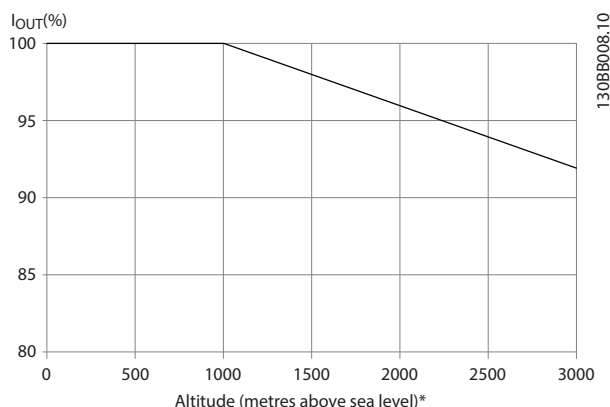


Illustration 8.10 Déclassement en fonction de l'altitude

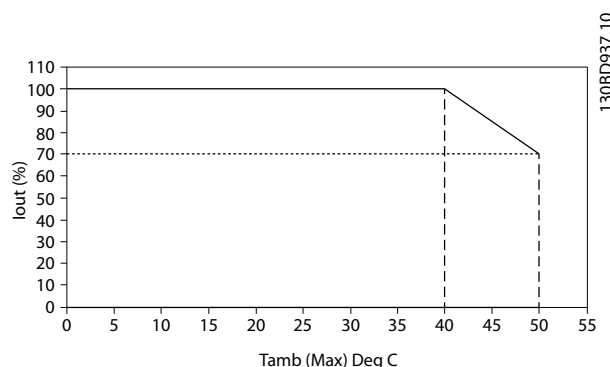


Illustration 8.11 Entrées et sorties en fonction de la température ambiante maximale

8.4 Fusibles

Danfoss recommande d'utiliser des fusibles et/ou des disjoncteurs du côté de l'alimentation comme protection en cas de panne d'un composant interne au variateur de fréquence (première panne).

AVIS!

L'utilisation de fusibles et/ou de disjoncteurs est obligatoire afin d'assurer la conformité les normes CEI 60364 pour CE et NEC 2009 pour UL.

Protection du circuit de dérivation

Afin de protéger l'installation contre les risques électriques et d'incendie, tous les circuits de dérivation d'une installation, d'un appareillage de connexion, de machines, etc. doivent être protégés contre les courts-circuits et les surcourants, conformément aux règlements nationaux et internationaux.

AVIS!

Pour UL, ces recommandations ne traitent pas la protection du circuit de dérivation.

Protection contre les courts-circuits

Danfoss recommande d'utiliser les fusibles/disjoncteurs mentionnés dans le *chapitre 8.4.2 Tableaux de fusibles* afin de protéger le personnel d'entretien et l'équipement en cas de panne d'un composant interne au variateur de fréquence.

8.4.1 Pas de conformité UL

Pas de conformité UL

Si la conformité à UL/cUL n'est pas nécessaire, Danfoss recommande d'utiliser les fusibles mentionnés dans le *Tableau 8.4* pour garantir la conformité à la norme EN 50178 :

N160–N250	380–500 V	Type gG
P315–P450	380–500 V	Type gR

Tableau 8.4 Fusibles pour les applications non conformes à UL

8.4.2 Tableaux de fusibles

Conformité UL

380–480 V, tailles de protection D, E, et F

L'utilisation des fusibles ci-dessous convient sur un circuit capable de délivrer 100 000 Arms (symétriques). Avec des fusibles adaptés, le courant nominal de court-circuit du variateur de fréquence (SCCR) s'élève à 100 000 Arms.

Taille/type	Bussmann	Littelfuse	Littelfuse PN	Bussmann PN	Siba PN	Ferraz Shawmut Europ	Ferraz Shawmut NA	Ferraz Shawmut PN
160 kW	170M4012	LA50QS400-4	L50S-400	FWH-400A	20 610 31.400	6,9URD31D08A0400	A070URD31KI0400	A50QS400-4
200 kW	170M4015	LA50QS500-4	L50S-500	FWH-500A	20 610 31.550	6,9URD31D08A0550	A070URD31KI0550	A50QS500-4
250 kW	170M5012	LA50QS600-4	L50S-600	FWH-600A	20 610 31.630	6,9URD31D08A0630	A070URD31KI0630	A50QS600-4

Tableau 8.5 Taille de protection D, fusibles secteur, 380-480 V

Taille/type	Bussmann PN ¹⁾	Caractéristiques nominales	Ferraz	Siba
315 kW	170M4017	700 A, 700 V	6.9URD33D08A0700	20 630 32.700
355 kW	170M6013	900 A, 700 V	6.9URD33D08A0900	20 630 32.900
400 kW	170M6013	900 A, 700 V	6.9URD33D08A0900	20 630 32.900
450 kW	170M6013	900 A, 700 V	6.9URD33D08A0900	20 630 32.900

Tableau 8.6 Taille de protection E, fusibles secteur, 380-480 V

Taille/type	Bussmann PN ¹⁾	Caractéristiques nominales	Siba	Option interne Bussmann
500 kW	170M7081	1600 A, 700 V	20 695 32.1600	170M7082
560 kW	170M7081	1600 A, 700 V	20 695 32.1600	170M7082
630 kW	170M7082	2000 A, 700 V	20 695 32.2000	170M7082
710 kW	170M7082	2000 A, 700 V	20 695 32.2000	170M7082

Tableau 8.7 Taille de protection F, fusibles secteur, 380-480 V

Taille/type	Bussmann PN ¹⁾	Caractéristiques nominales	Siba
500 kW	170M8611	1100 A, 1000 V	20 781 32.1000
560 kW	170M8611	1100 A, 1000 V	20 781 32.1000
630 kW	170M6467	1400 A, 700 V	20 681 32.1400
710 kW	170M6467	1400 A, 700 V	20 681 32.1400

Tableau 8.8 Taille de protection F, fusibles du circuit intermédiaire du module d'onduleur, 380-480 V

1) Les fusibles 170M de Bussmann présentés utilisent l'indicateur visuel -/80, les fusibles avec indicateur -TN/80 Type T, -/110 ou TN/110 Type T de même taille et même intensité peuvent être remplacés pour un usage externe.

8.4.3 Fusibles supplémentaires

Fusibles supplémentaires

Taille de protection	Bussmann PN	Caractéristiques nominales
D, E et F	KTK-4	4 A, 600 V

Tableau 8.9 Fusible SMPS

Taille/type	Bussmann PN	Littelfuse	Caractéristiques nominales
355-710 kW, 380-480 V, 380-500 V		KLK-15	15 A, 600 V

Tableau 8.10 Fusibles de ventilateur

Taille/type	Bussmann PN	Caractéristiques nominales	Fusibles de remplacement
500-710 kW, 380-480 V	2,5-4,0 A	LPJ-6 SP ou SPI	6 A, 600 V Tout élément double classe J répertorié, retard, 6 A
500-710 kW, 380-480 V	4,0-6,3 A	LPJ-10 SP ou SPI	10 A, 600 V Tout élément double classe J répertorié, retard, 10 A
500-710 kW, 380-480 V	6,3-10 A	LPJ-15 SP ou SPI	15 A, 600 V Tout élément double classe J répertorié, retard, 15 A
500-710 kW, 380-480 V	10-16 A	LPJ-25 SP ou SPI	25 A, 600 V Tout élément double classe J répertorié, retard, 25 A

Tableau 8.11 Fusibles de contrôleurs de moteur manuels

Taille de protection	Bussmann PN ¹⁾	Caractéristiques nominales	Fusibles de remplacement
F	LPJ-30 SP ou SPI	30 A, 600 V	Tout élément double classe J répertorié, retard, 30 A

Tableau 8.12 Borne de fusible protégée par fusible 30 A

Taille de protection	Bussmann PN ¹⁾	Caractéristiques nominales	Fusibles de remplacement
F	LPJ-6 SP ou SPI	6 A, 600 V	Tout élément double classe J répertorié, retard, 6 A

Tableau 8.13 Fusible du transformateur de contrôle

Taille de protection	Bussmann PN ¹⁾	Caractéristiques nominales
F	GMC-800MA	800 mA, 250 V

Tableau 8.14 Fusible NAMUR

Taille de protection	Bussmann PN ¹⁾	Caractéristiques nominales	Fusibles de remplacement
F	LP-CC-6	6 A, 600 V	Tout élément répertorié classe CC, 6 A

Tableau 8.15 Fusible de bobine de relais de sécurité avec relais PILS

Taille de protection	Littelfuse PN	Caractéristiques nominales
D, E, F	KLK-15	15 A, 600 V

Tableau 8.16 Fusibles secteur (carte de puissance)

Taille de protection	Bussmann PN	Caractéristiques nominales
D, E, F	FNQ-R-3	3 A, 600 V

Tableau 8.17 Fusible transformateur (contacteur secteur)

Taille de protection	Bussmann PN	Caractéristiques nominales
D, E, F	FNQ-R-1	1 A, 600 V

Tableau 8.18 Fusibles de faible charge

1) Les fusibles 170M de Bussmann présentés utilisent l'indicateur visuel -/80, les fusibles avec indicateur -TN/80 Type T, -/110 ou TN/110 Type T de même taille et même intensité peuvent être remplacés pour un usage externe.

8.5 Valeurs de serrage de couple générales

Pour le serrage des pièces décrites dans ce manuel, utiliser les valeurs de couple du *Tableau 8.19*. Ces valeurs ne concernent pas les fixations des IGBT. Voir les instructions incluses avec les pièces de rechange pour avoir les valeurs correctes.

Taille de l'arbre	Taille du tournevis Torx/Hex [mm]	Couple [Nm]	Couple [in-lbs]
M4	T-20/7	1,0	10
M5	T-25/8	2,3	20
M6	T-30/10	4,0	35
M8	T-40/13	9,6	85
M10	T-50/17	19,2	170
M12	18/19	19	170

Tableau 8.19 Valeurs de couple

9 Annexe A - Paramètres

9.1 Description des paramètres

9.1.1 Main Menu

Le menu principal inclut tous les paramètres disponibles du variateur de fréquence. Tous les paramètres sont regroupés avec un nom indiquant la fonction du groupe de paramètres. Tous les paramètres sont répertoriés par nom et numéro dans ce manuel.

9.2 Listes des paramètres du variateur de fréquence

0-0*	Fonction/Affichage	Sens horaire	1-93	Source Thermistance	4-19	Frq.sort.lim.hte	5-58	Fréq. max. sortie impulsions X30/6
0-0*	Réglages de base	Sélection Moteur	2-0*	Freins	4-5*	Rég. Avertis.	5-8*	Sortie codeur
0-01	Langue	Construction moteur	2-00	I maintien/préchauff.CC	4-50	Avertis. courant bas	5-80	AHF Cap Reconnect Delay
0-02	Unité vit. mot.	WC+ PM	2-01	Courant frein CC	4-51	Avertis. courant haut	5-9*	Contrôle par bus
0-03	Réglages régionaux	Amort. facteur gain	2-02	Temps frein CC	4-52	Avertis. vitesse basse	5-90	Ctrl bus sortie impulsions 27
0-04	État exploi. à mise ss tension	Const. temps de filtre faible vitesse	2-03	Vitesse frein CC [tr/min]	4-53	Avertis. vitesse haute	5-94	Tempo. prédéfinie sortie impulsions 27
0-05	Unité mode local	Const. temps de filtre vitesse élevée	2-04	Vitesse frein CC [Hz]	4-54	Avertis. référence basse	5-95	Ctrl par bus sortie impulsions 29
0-1*	Gestion process	Const. temps de filtre tension	2-06	Courant de parking	4-55	Avertis. référence haute	5-96	Tempo. prédéfinie sortie impulsions 29
0-10	Process actuel	Données moteur	2-07	Temps de parking	4-56	Avertis.retour bas	5-97	Ctrl bus sortie impuls.X30/6
0-11	Programmer process	Puissance moteur [kW]	2-1*	Temps de parking	4-57	Avertis.retour haut	5-98	Tempo. prédéf.sortie impuls.X30/6
0-12	Ce réglage lié à	Puissance moteur [HP]	2-10	Fonction Frein et Surtension	4-6*	Surv. phase mot.	6-0*	E/S ana.
0-13	Lecture : Réglages joints	Tension moteur	2-11	Frein Res (ohm)	4-60	Bipasse vit.	6-0*	Mode E/S ana.
0-14	Lecture : Edition réglages / canal	Freq. moteur	2-12	P. kW Frein Res.	4-61	Bipasse vitesse de[tr/mm]	6-00	Temporisation/60
0-2*	Ecran LCP	Courant moteur	2-13	Frein Res Therm	4-62	Bipasse vitesse à [tr/mm]	6-01	Fonction/Tempo60
0-20	Affich. ligne 1.1 petit	Vit.nom.moteur	2-15	Contrôle freinage	4-63	Bipasse vitesse à [Hz]	6-02	Fonction/tempo60 mode incendie
0-21	Affich. ligne 1.2 petit	Couple nominal cont. moteur	2-16	Courant max. frein CA	4-64	Régl. bipasse semi-auto	6-1*	Entrée ANA 53
0-22	Affich. ligne 1.3 petit	Contrôle de la rotation du moteur	2-17	Contrôle Surtension	5-5*	E/S Digitale	6-10	Ech.min.U/born.53
0-23	Affich. ligne 2 grand	Adaptation auto. au moteur (AMA)	3-0*	Références/rampes	5-00	Mode E/S digitales	6-11	Ech.max.U/born.53
0-24	Affich. ligne 3 grand	Données av. moteur	3-02	Référence minimale	5-01	Mode born.27	6-12	Ech.min.U/born.53
0-3*	Lecture LCP	Résistance stator (Rs)	3-03	Ref. max.	5-02	Mode born.29	6-13	Ech.max.U/born.53
0-30	Unité lect. déf. par utilis.	Résistance rotor (Rr)	3-04	Fonction référence	5-01	Mode born.27	6-14	Val.ret./Réf.bas.born. 53
0-31	Val.min.lecture déf.par utilis.	Réactance principale (Xh)	3-1*	Consignes	5-1*	Entrees digitales	6-15	Val.ret./Réf.haut.born. 53
0-32	Val.max. déf. par utilis.	Réactance partie de fer (Rfe)	3-10	Ref.prédéfinie	5-10	E.digit.born.18	6-16	Const.tps.fl.born.53
0-37	Affich. texte 1	Inductance axe d (Ld)	3-11	Freq.Jog. [Hz]	5-11	E.digit.born.19	6-17	Zéro signal borne 53
0-38	Affich. texte 2	Pôles moteur	3-12	Type référence	5-12	E.digit.born.27	6-2*	Entrée ANA 54
0-39	Affich. texte 3	Gain détection position	3-13	Ref.prédérelative	5-13	E.digit.born.29	6-20	Ech.min.U/born.54
0-4*	Clavier [Hand on] sur LCP	Proc.indép. charge	3-14	Source référence 1	5-14	E.digit.born.32	6-21	Ech.max.U/born.54
0-40	Touche [Hand on] sur LCP	Magnétisation moteur à vitesse nulle	3-15	Source référence 2	5-15	E.digit.born.33	6-22	Ech.min.U/born.54
0-41	Touche [Off] sur LCP	Magnét. normale vitesse min [tr/min]	3-16	Source référence 3	5-16	E.digit.born. X30/2	6-23	Ech.max.U/born.54
0-42	Touche [Auto on] sur LCP	Magnét. normale vitesse min [Hz]	3-17	Source référence 1	5-17	E.digit.born. X30/3	6-24	Val.ret./Réf.bas.born. 54
0-43	Touche [Reset] sur LCP	Courant impuls° test démarr. volée	3-19	Freq.Jog. [tr/min]	5-18	E.digit.born. X30/4	6-25	Val.ret./Réf.haut.born. 54
0-44	Touche [Off/Reset] sur LCP	Freq. test démarr. à la volée	3-4*	Rampe 1	5-19	Arrêt de sécurité borne 37	6-26	Const.tps.fl.born.54
0-45	Touche [Drive Bypass] du LCP	Proc.dépend charge	3-41	Temps d'accél. rampe 1	5-3*	Sorties digitales	6-27	Zéro signal borne 54
0-5*	Copie/Sauvegarde	Comp.charge à vit.basse	3-42	Temps décél. rampe 1	6-3*	Entrée ANA X30/11	6-30	Ech.min.U/born. X30/11
0-50	Copie LCP	Compens. de charge à vitesse élevée	3-5*	Rampe 2	5-31	S.digit.born.29	6-31	Ech.max.U/born. X30/11
0-51	Copie process	Comp. gliss.	3-51	Temps d'accél. rampe 2	5-32	S.digit.born. X30/6 (MCB 101)	6-34	Limite ret./Réf.bas.born. X30/11
0-6*	Mot de passe	Cste tps comp.gliss.	3-52	Temps décél. rampe 2	5-33	S.digit.born. X30/7 (MCB 101)	6-35	Limite tps filtre borne X30/11
0-60	Mt de passe menu princ.	Amort. résonance	3-8*	Autres rampes	5-4*	Relais	6-36	Limite tps filtre borne X30/11
0-61	Accès menu princ. ss mt de passe	Tps amort.résonance	3-80	Tps rampe Jog.	5-40	Fonction relais	6-37	Limite born X30/11
0-65	Mot de passe menu personnel	Courant min. à faible vitesse	3-81	Temps rampe arrêt rapide	5-41	Relais, retard ON	6-37	Limite born X30/11
0-66	Accès menu personnel ss mt de passe	Mode de démarrage PM	3-82	Rampe d'accélér. au démarr.	5-42	Relais, retard OFF	6-4*	Entrée ANA X30/12
0-67	Mot de passe accès bus	Réglages dém.	3-9*	Potentiomètre dig.	5-5*	F.bas born.29	6-40	Ech.min.U/born. X30/12
0-7*	Régl. horloge	Mode de démarrage	3-90	Dimension de pas	5-50	F.haute born.29	6-41	Ech.max.U/born. X30/12
0-70	Régler date&heure	Retard démar.	3-91	Ramp Time	5-51	F.haute born.29	6-44	Limite ret./Réf.bas.born. X30/12
0-71	Format date	Fonction au démar.	3-92	Restauration de puissance	5-52	Val.ret./Réf.bas.born. 29	6-45	Limite ret./Réf.haut.born. X30/12
0-72	Format heure	Démarr. volée	3-93	Limite maximale	5-53	Val.ret./Réf.haut.born. 29	6-46	Limite tps filtre borne X30/12
0-74	Heure d'été	Vit. max. démar. compress. [tr/mm]	3-94	Limite minimale	5-54	Tps filtre pulses/29	6-47	Limite born X30/12
0-76	Début heure d'été	Vit. max. démar. compress. [Hz]	3-95	Retard de rampe	5-55	F.bas born.33	6-5*	Sortie ANA 42
0-77	Fin heure d'été	Temps maxi démarrage compresseur avant déclenchement	4-*	Limites/avertis.	5-56	F.haute born.33	6-50	S.born.42
0-79	Déf.horloge	Réglages arrêts	4-1*	Limites moteur	5-57	Val.ret./Réf.bas.born. 33	6-51	Echelle min s.born.42
0-81	Jours de fct	Fonction à l'arrêt	4-10	Direction vit. moteur	5-58	Val.ret./Réf.haut.born. 33	6-52	Echelle max s.born.42
0-82	Jours de fct supp.	Vit. min. pour fonct. à l'arrêt [tr/min]	4-11	Vit. mot., limite infér. [tr/min]	5-59	Tps filtre pulses/33	6-53	Ctrl bus sortie borne 42
0-83	Jours d'arrêt supp.	Vit. min. pour fonct. à l'arrêt [Hz]	4-12	Vitesse moteur limite basse [Hz]	5-6*	Sortie impulsions	6-54	Tempo préréglée sortie born. 42
0-89	Lecture date et heure	Arrêt vit. basse [tr/min]	4-13	Vit.mot., limite supér. [tr/min]	5-60	Fréq.puls./s.born.27	6-55	Filtre sortie ANA
1-0*	Charge et moteur	Arrêt vit. basse [Hz]	4-14	Vitesse moteur limite haute [Hz]	5-62	Fréq. max. sortie impulsions 27	6-6*	Sortie ANA X30/8
1-00	Mode Config.	T° moteur	4-16	Mode moteur limite couple	5-63	Fréq.puls./s.born.29	6-60	Sortie borne X30/8
1-03	Caractcouple	Protection thermique du moteur	4-17	Mode générateur limite couple	5-65	Fréq. max. sortie impulsions 29	6-61	Mise échelle min. borne X30/8
		Ventil. ext. mot.	4-18	Limite courant	5-66	Fréq.puls./s.born.X30/6	6-62	Mise échelle max. borne X30/8



6-63	Ctrl par bus sortie borne X30/8	9-15	Config. écriture PCD	12-2*	Données de processus	14-01	Fréq. commut.	15-23	Journal historique : date et heure
6-64	Tempo prédefinie sortie borne X30/8	9-16	Config. lecture PCD	12-20	Instance de ctrl	14-03	Surmodulation	15-3*	Journal alarme
8-8*	Comm. et options	9-18	Adresse station	12-21	Proc./Ecrit.config.données	14-04	Superposition MLI	15-30	Journal alarme : code
8-0*	Réglages généraux	9-22	Sélection Télégramme	12-22	Proc./Lect.config.données	14-1*	Secteur On/off	15-31	Journal alarme : valeur
8-01	Type contrôle	9-23	Signaux pour PAR	12-27	Maître principal	14-10	Panne secteur	15-32	Journal alarme : heure
8-02	Source contrôle	9-27	Edition param.	12-28	Stock.val.données	14-11	Tension secteur si panne secteur	15-33	Journal alarme : date et heure
8-03	Ctrl>Action dépas.tps	9-28	CTRL process	12-29	Toujours stocker	14-12	Fonct.sur désiquiréseau	15-4*	Type.VAR.
8-04	Contrôle Fonct.dépas.tps	9-44	Fault Message Counter	12-30	Avertis.par.	14-20	Mode reset	15-40	Type.FC
8-05	Fonction fin dépas.tps.	9-45	Code déf.	12-31	RefINET	14-20	Temps reset auto.	15-41	Partie puis.
8-06	Reset dépas. temps	9-47	Fault Number	12-32	Ctrl.NET	14-21	Temps reset auto.	15-42	Tension
8-07	Activation diagnostic	9-52	Fault Situation Counter	12-32	RevisiOn CIP	14-22	Mod. exploitation	15-43	Version logiciel
8-08	Filtrage affichage	9-53	Mot d'avertissement profibus.	12-33	RevisiOn CIP	14-23	Réglage code de type	15-44	Compo.code code
8-09	Jeu caractères commun.	9-63	Vit. Trans. réelle	12-34	Code produit CIP	14-25	Délais AI/Climit ?	15-45	Code composé var
8-1*	Régl. contrôle	9-64	Identific. dispositif	12-35	Paramètre EDS	14-26	Temps en U limit.	15-46	Code variateur
8-10	Profil de contrôle	9-65	N° profil	12-37	Retard inhibition COS	14-28	Réglages production	15-47	Code carte puissance
8-13	Mot état configurable	9-67	Mot de contrôle 1	12-38	Filter COS	14-29	Code service	15-48	Version LCP
8-3*	Réglage Port FC	9-68	Mot d'Etat 1	12-4*	Modbus TCP	14-3*	Ctrl I lim. courant	15-49	N°logic.carte ctrl.
8-30	Protocole	9-71	Sauv.Données Profibus	12-40	Paramètre de état	14-30	Ctrl.l limite, Gain P	15-50	N°logic.carte puis
8-31	Adresse	9-72	ProfibusDriverReset	12-41	Comptage message esclave	14-31	Ctrl.l limite, tps Intég.	15-51	N° série variateur
8-32	Vit. transmission	9-75	Identification DO	12-42	Comptage message exception esclave	14-32	Ctrl.l limite, tps filtre	15-51	N° série carte puissance
8-33	Parité/bits arrêt	9-80	Paramètres définis (1)	12-8*	+services Ethernet	14-4*	Optimisation éner.	15-55	ULR fournisseur
8-34	Tps cycle estimé	9-81	Paramètres définis (2)	12-80	Serveur FTP	14-40	Niveau VT	15-56	Nom du fournisseur
8-35	Retard réponse min.	9-82	Paramètres définis (3)	12-81	Serveur HTTP	14-41	Magnétisation AEO minimale	15-59	Nom fich.CSV
8-36	Retard réponse max	9-83	Paramètres définis (4)	12-82	Service SMTP	14-42	Fréquence AEO minimale	15-6*	Identif.Option
8-37	Retard inter-char max	9-84	Paramètres définis (5)	12-89	Port canal fiche transparent	14-43	Cos phi moteur	15-60	Option montée
8-4*	Déf. protocol FCMC	9-90	Paramètres modifiés (1)	12-9*	Ethemet avancé	14-5*	Environnement	15-61	Version logicielle option
8-40	Sélection Télégramme	9-91	Paramètres modifiés (2)	12-90	Diagnostic câble	14-50	Filter RFI	15-62	N° code option
8-42	Config. écriture PCD	9-92	Paramètres modifiés (3)	12-91	Croisement auto	14-51	Compensation bus CC	15-63	N° série option
8-43	Config. lecture PCD	9-93	Paramètres modifiés (4)	12-92	Surveillance ICMIP	14-52	Contrôle ventil	15-70	Option A
8-5*	Digital/Bus	9-94	Paramètres modifiés (5)	12-93	Longueur erreur câble	14-53	Surveillance ventilateur	15-71	Vers.logic.option A
8-50	Sélect.roue libre	9-99	Compteur révision Profibus	12-94	Protection tempête de diffusion	14-55	Filter de sortie	15-72	Option B
8-52	Sélect.frein CC	11-1*	LonWorks	12-95	Filter tempête de diffusion	14-59	Nombre effectif d'onduleurs	15-73	Vers.logic.option B
8-53	Sélect.dém.	11-0*	ID LonWorks	12-96	Config. port	14-6*	Déclasté auto	15-8*	Variables exploit. II
8-54	Sélect.invers.	11-00	ID Neuron	12-98	Compteurs interface	14-60	Fonction en surtempérature	15-80	Heures de fct du ventilateur
8-55	Sélect.proc.	11-1*	Fonctions LON	12-99	Compteurs médias	14-61	Fonct. en surcharge onduleur	15-81	Heures de fct de ventil. prédéf.
8-56	Sélect. réf. par défaut	11-10	Profil variateur	13-0*	Logique avancée	14-62	Inv. déclass.surch.onduleur	15-9*	Infos paramètre
8-7*	BACnet	11-15	Mot avertis. LON	13-00	Réglages SLC	14-9*	Régl. panne	15-92	Paramètres définis
8-70	Instance dispositif BACnet	11-17	Révision XIF	13-01	Événement de démarrage	14-90	Niveau panne	15-93	Paramètres modifiés
8-72	Maîtres max MS/TP	11-18	Révision LonWorks	13-02	Événement d'arrêt	15-0*	Info.variateur	15-98	Type.VAR.
8-73	Cadres info max MS/TP	11-21	Accès param. Accès	13-03	Reset SLC	15-00	Heures mises ss tension	15-99	Métadonnées param.?
8-74	"Startup I am"	11-21	Stock.val.données	13-1*	Comparteurs	15-01	Heures fonction.	16-0*	Lecture données
8-75	Initialis. mot de passe	12-2*	Ethernet	13-10	Opérande comparateur	15-02	Compteur kWh	16-00	État général
8-8*	Diagnosics port FC	12-00	Attribution adresse IP	13-11	Opérateur comparateur	15-03	Mise sous tension	16-01	Mot contrôle
8-80	Compt.message bus	12-01	Adresse IP	13-12	Valeur comparateur	15-04	Surtemp.	16-02	Réf. [unité]
8-81	Compt.erreur bus	12-02	Masque sous-réseau	13-2*	Temporisations	15-05	Surtemp.	16-03	Référence [%]
8-82	Compt.message esclave	12-03	Passerelle par défaut	13-20	Tempo.contrôle de logique avancé	15-06	Reset comp. kWh	16-05	Valeur réelle princ. [%]
8-83	Compt.erreur esclave	12-04	Serveur DHCP	13-4*	Régies de Logique	15-07	Reset comp. heures de fonction.	16-09	Lect.paramétr.
8-84	Mess. esclaves envoyés	12-05	Ball expire	13-40	Règle de Logique Booléenne 1	15-08	Nb de démarrages	16-1*	État Moteur
8-85	Erreurs tempo esclave	12-06	Serveurs nom	13-42	Opérateur de Règle Logique 1	15-1*	Réglages journal	16-10	Puissance [kW]
8-89	Compt. diagnostics	12-07	Nom de domaine	13-42	Règle de Logique Booléenne 2	15-10	Source d'enregistrement	16-11	Puissance moteur [CV]
8-90	Bus jog./retour	12-08	Nom d'hôte	13-43	Opérateur de Règle Logique 2	15-11	Intervalle d'enregistrement	16-12	Tension moteur
8-91	Vitesse Bus Jog 1	12-09	Adresse physique	13-44	Règle de Logique Booléenne 3	15-12	Événement déclencheur	16-13	Fréquence
8-94	Retour du bus 1	12-10	État lien	13-5*	États	15-13	Mode Enregistrement	16-14	Courant moteur
8-95	Retour du bus 2	12-11	Durée lien	13-51	Événement contr. log avancé	15-14	Echantillons avant déclenchement	16-15	Fréquence [%]
8-96	Retour bus 3	12-12	Négociation auto	13-52	Action contr. logique avancé	15-2*	Journal historique	16-16	Couple [Nm]
9-00	Pt. de cons.	12-13	Vitesse lien	14-0*	Fonct.particuliers	15-20	Journal historique : Événement	16-17	Vitesse moteur [tr/min]
9-07	Valeur réelle	12-14	Lien duplex	14-00	Type modulation	15-21	Journal historique : Valeur	16-18	Thermique moteur
						15-22	Journal historique : heure	16-20	Angle moteur

16-22	Couple [%]	18-00	Journal mainten. : élément	20-79	Régl. auto PID	21-57	Réf. ext. 3 [unité]	22-85	Vit pt de fonctionnement [tr/min]
16-26	Puissance filtrée[kW]	18-01	Journal mainten. : action	20-8*	Régl. basiq. PID	21-58	Retour ext. 3 [unité]	22-86	Vit. à pt de fonctionnement [Hz]
16-27	Puissance filtrée[CV]	18-02	Journal mainten. : heure	20-81	Contrôle normal/inversé PID	21-59	Sortie ext. 3 [%]	22-87	Pression à vit. ss débit
16-3*	État variateur	18-03	Journal mainten. : date et heure	20-82	Vit.dém. PID [tr/min]	21-6*	PID étendu 3	22-88	Pression à vit. nominal
16-30	Tension DC Bus	18-1*	Journal mode incendie	20-83	Vit. de dém. PID [Hz]	21-61	Gain proportionnel ext. 3	22-89	Débit pt de fonctionnement
16-32	Puis.Freïn. /s	18-11	Journal mode incendie: événement	20-84	Largeur de bande sur réf.	21-62	Tps intégral ext. 3	22-90	Débit à vit. nom.
16-33	Puis.Freïn. /2 min	18-12	Journal mode incendie: heure	20-9*	Réglateur PID	21-63	Temps de dérivée ext. 3	23-0*	Fonct. liés au tps
16-34	Temp. radiateur	18-3*	Entrées et sorties	20-93	Gain proportionnel PID	21-64	Limit.gain.D ext. 3	23-0*	Actions tempo
16-35	Thermique onduleur	18-30	Entrée ANA X42/1	20-94	Tps intégral PID	22-0*	Fonctions application	23-00	Heure activ.
16-36	I nom VLT	18-31	Entrée ANA X42/3	20-95	Temps de dérivée du PID	22-0*	Divers	23-01	Action activ.
16-38	État ctrl log avancé	18-32	Entrée ANA X42/5	20-96	PID limit gain D	22-00	Retard verrouillage ext.	23-02	Heure arrêté
16-39	Temp. carte ctrl.	18-33	Sortie ANA X42/7 [V]	21-0*	Boucl fermée ét.	22-0*	Tps filtre puissance	23-04	Tx de fréq.
16-40	Tampom enregistrement saturé	18-34	Sortie ANA X42/9 [V]	21-0*	Réglage auto PID ét.	22-2*	Délect.abs. débit	23-0*	Régl. des ac* tempo
16-41	Tampom enregistrement saturé	18-35	Sortie ANA X42/11 [V]	21-00	Type boucle fermée	22-20	Config. auto puis.s/faible	23-08	Mode actions tempo
16-43	État actions tempo	18-36	Entrée ANA X48/2 [mA]	21-01	Mode réglage	22-21	Délect.puiss.f/ablaible	23-09	Reactivation actions tempo
16-44	Source défaut courant	18-37	Entrée temp.X48/4	21-02	Modif. sortie PID	22-22	Délect. fréq. basse	23-1*	Maintenance
16-5*	Réf.& retour	18-38	Entrée temp.X48/7	21-03	Niveau de retour min.	22-23	Fonct. abs débit	23-10	Élément entretenu
16-50	Réf.externe	18-39	Entrée t° X48/10	21-04	Niveau de retour max.	22-24	Retard abs. débit	23-11	Action de mainten.
16-52	Signal de retour [Unité]	18-5*	Réf.& retour	21-09	Régl. auto PID	22-26	Fonct.pompe à sec	23-12	Base tps maintenance
16-53	Référence pot. dig.	18-50	Affichage ss capt. [unité]	21-1*	Réffret PID ét. 1	22-27	Retar.pompe à sec	23-13	Temps entre 2 entretiens
16-54	Retour 1 [Unité]	20-0*	Boucl fermée.variét.	21-10	Unité réf/retour ext. 1	22-3*	Réglpuiss.abs débit	23-14	Date et heure maintenance
16-55	Retour 2 [Unité]	20-00	Opt. retour codeur	21-11	Référence min. ext. 1	22-30	Puiss. sans débit	23-1*	Reset maintenance
16-56	Retour 3 [Unité]	20-00	Source retour 1	21-12	Référence max. ext. 1	22-31	Correct. facteur puis.	23-15	RAZ mot maintenance
16-58	Sortie PID [%]	20-01	Conversion retour 1	21-13	Source référence ext. 1	22-32	Vit. faible [tr/min]	23-16	Texte maintenance
16-6*	Entrées et sorties	20-02	Unité source retour 1	21-14	Source retour ext. 1	22-33	Vit. faible [Hz]	23-5*	Journ.énerg
16-60	Entrée dig.	20-03	Source retour 2	21-15	Consigne ext. 1	22-34	Puiss.vit.f/ablaible [kW]	23-50	Résolution enregistreur d'énergie
16-61	Régl.commut.born.53	20-04	Conversion retour 2	21-17	Réf. ext. 1 [unité]	22-35	Puiss.vit.f/ablaible [CV]	23-51	Démar. période
16-62	Entrée ANA 53	20-05	Unité source retour 2	21-18	Retour ext. 1 [unité]	22-36	Vit.élevée [tr/min]	23-53	Journ.énerg
16-63	Régl.commut.born.54	20-06	Source retour 3	21-19	Sortie ext. 1 [%]	22-37	Vit.élevée [Hz]	23-54	Reset journ.énerg
16-64	Entrée ANA 54	20-07	Conversion retour 3	21-2*	PID étendu 1	22-38	Puiss.vit.élevée [kW]	23-6*	Tendance
16-65	Sortie ANA 42 [ma]	20-08	Unité source retour 3	21-20	Contrôle normal/inverse ext 1	22-39	Puiss.vit.élevée [CV]	23-60	Variabl.tend.
16-66	Sortie digitale [bin]	20-12	Réf/Unité retour	21-21	Gain proportionnel ext 1	22-4*	Mode veille	23-61	Données bin. continues
16-67	Entrée impulsions 29 [Hz]	20-13	Réf./retour minimum	21-22	Tps intégral ext. 1	22-40	Tps de fct min.	23-62	Données bin. tempo.
16-68	Entrée impulsions 33 [Hz]	20-14	Réf./retour maximum	21-23	Temps de dérivée ext. 1	22-41	Tps de veille min.	23-63	Démarr.périod.tempo
16-69	Sortie impulsions 27 [Hz]	20-2*	Retour et consigne	21-24	Limit.gain.D ext. 1	22-42	Vit. réveil [tr/min]	23-64	Arrêt périod.tempo
16-70	Sortie impulsions 29 [Hz]	20-20	Fonction de retour	21-3*	Réf/ret PID ét. 2	22-43	Vit. réveil [tr/min]	23-65	Valeur bin. min.
16-71	Sortie relais [bin]	20-21	Consigne 1	21-30	Unité réf/retour ext. 2	22-44	Différence réf/ret. réveil	23-66	Reset données bin. continues
16-72	Compteur A	20-22	Consigne 2	21-31	Référence min. ext. 2	22-45	Consign.surpris.	23-67	Reset données bin. tempo.
16-73	Compteur B	20-23	Consigne 3	21-32	Référence max. ext. 2	22-5*	Fin de courbe	23-8*	Compt. récup.
16-75	Entrée ANA X30/11	20-3*	Conv. ret. avancée	21-33	Source référence ext. 2	22-50	Fonction fin courbe	23-80	Facteur réf. de puis.
16-76	Entrée ANA X30/12	20-30	Agent réfrigérant	21-34	Source retour ext. 2	22-51	Retard fin courbe	23-81	Coût de l'énergie
16-77	Sortie ANA X30/8 [mA]	20-31	Réfrigérant déf. par utilis. A1	21-35	Consigne ext. 2	22-52	Retard fin courbe	23-82	Investissement
16-8*	Port FC et bus	20-32	Réfrigérant déf. par utilis. A2	21-37	Réf. ext. 2 [unité]	22-6*	Détecc.courroi.cassé	23-83	Économies d'énergie
16-80	Mot ctrl.1 bus	20-33	Réfrigérant déf. par utilis. A3	21-38	Retour ext. 2 [unité]	22-60	Courroie cassée	23-84	Éco. d'échelle
16-82	Réf1 port bus	20-34	Surface conduit 1 [m2]	21-39	Sortie ext. 2 [%]	22-61	Coupl.courroi.cassée	24-0*	Fonctions application 2
16-84	Impulsion démarrage	20-35	Surface conduit 1 [in2]	21-4*	PID étendu 2	22-62	Retar.courroi.cassée	24-0*	Mode incendie
16-85	Mot ctrl.1 port FC	20-36	Surface conduit 2 [m2]	21-40	Contrôle normal/inverse ext 2	22-7*	Protection court-cycle	24-00	Fonct. mode incendie
16-86	Réf1 port FC	20-37	Surface conduit 2 [in2]	21-41	Gain proportionnel ext 2	22-75	Protection court-cycle	24-01	Config. mode incendie
16-9*	Affch. diagnostics	20-38	Facteur densité air [%]	21-42	Tps intégral ext. 2	22-76	Tps entre 2 démarrages	24-02	Unité mode incendie
16-90	Mot d'alarme	20-6*	Abs. capteur	21-43	Temps de dérivée ext. 2	22-77	Tps de fct min.	24-03	Réf. min. mode incendie
16-91	Mot d'alarme 2	20-60	Unité ss capteur	21-44	Limit.gain.D ext. 2	22-78	Annul. tps de fct min.	24-04	Réf. max. mode incendie
16-92	Mot avertis.	20-69	Informations ss capteur	21-5*	Réffret PID ét. 3	22-79	Valeur annul. tps de fct min.	24-05	Réf. prédéf. mode incendie
16-93	Mot d'avertissement 2	20-7*	Régl. auto PID	21-50	Unité réf/retour ext. 3	22-8*	Compensa° débit	24-06	Source réf. mode incendie
16-94	Mot état Mot état [binaire]	20-70	Type boucle fermée	21-51	Référence min. ext. 3	22-80	Compensa° débit	24-07	Source retour mode incendie
16-95	Mot état élargi 2	20-71	Mode réglage	21-52	Référence max. ext. 3	22-81	Approx. courbe linéaire-quadratique	24-09	Trait.alm.mode incendie
16-96	Mot maintenance	20-72	Modif. sortie PID	21-53	Source référence ext. 3	22-82	Calcul pt de travail	24-1*	Bipasse variateur
18-0*	Info & lectures	20-73	Niveau de retour min.	21-54	Source retour ext. 3	22-83	Vit abs débit [tr/min]	24-10	Fonct.contourn.
18-0*	Journal mainten.	20-74	Niveau de retour max.	21-55	Consigne ext. 3	22-84	Vit. abs. débit [Hz]	24-11	Retard contourn.



24-9*	Fct° mot. multiples	25-91	Alternance manuel.	35-00	Unité temp. born.X48/4
24-90	Fonct. mot. manquant	26-00	Mode E/S ana.	35-01	Type entrée born.X48/4
24-91	Coeff. 1 moteur manquant	26-01	Mode borne X42/1	35-02	Unité temp.born.X48/7
24-92	Coeff. 2 moteur manquant	26-02	Mode borne X42/3	35-03	Type entrée born.X48/7
24-93	Coeff. 3 moteur manquant	26-03	Mode borne X42/5	35-04	Unité temp. born.X48/10
24-94	Coeff. 4 moteur manquant	26-04	Entrée ANA X42/1	35-05	Type entrée born.X48/10
24-95	Fonction rotor verrouillé	26-05	Ech.min.U/born. X42/1	35-06	Fonct° alarme capteur de t°
24-96	Coeff. 1 rotor verrouillé	26-06	Ech.max.U/born. X42/1	35-1*	Entrée temp.X48/4
24-97	Coeff. 2 rotor verrouillé	26-07	Limite ret./ réf.bas.born. X42/1	35-14	Constante tps filtre borne X48/4
24-98	Coeff. 3 rotor verrouillé	26-08	Limite ret./ réf.haut.born X42/1	35-15	Surv. temp.born X48/4
24-99	Coeff. 4 rotor verrouillé	26-09	Limite borne X42/1	35-16	Limite temp. basse born.X48/4
25-*	Contrôleur de cascade	26-10	Limite borne X42/3	35-17	Limite temp. haute born.X48/4
25-0*	Regl. système	26-11	Entrée ANA X42/3	35-2*	Entrée temp.X48/7
25-00	Contrôleur de cascade	26-12	Ech.min.U/born. X42/3	35-24	Constante tps filtre borne X48/7
25-02	Démarrage du moteur	26-13	Ech.max.U/born. X42/3	35-25	Surv. temp.borne X48/7
25-04	Cycle pompe	26-14	Limite ret./ réf.bas.born. X42/3	35-26	Limite temp. basse born.X48/7
25-05	Pompe principale fixe	26-15	Limite ret./ réf.haut.born. X42/3	35-27	Limite temp. haute born.X48/7
25-06	Nb de pompes	26-16	Limite borne X42/3	35-3*	Entrée t° X48/10
25-2*	Regl. larg. bande	26-17	Limite borne X42/5	35-34	Constante tps filtre borne X48/10
25-20	Larg.bande démar.	26-18	Entrée ANA X42/5	35-35	Surv. temp. borne X48/10
25-21	Dépass.larg.bande	26-19	Ech.min.U/born. X42/5	35-36	Limite temp. basse born.X48/10
25-22	Larg. bande vit.fixe	26-20	Ech.max.U/born. X42/5	35-37	Limite temp. haute born.X48/10
25-23	Retard démar. SBW	26-21	Limite ret./ réf.bas.born. X42/5	35-4*	Entrée ANA X48/2
25-24	Retard d'arrêt SBW	26-22	Limite ret./ réf.haut.born. X42/5	35-42	Ech.min./ born.X48/2
25-25	Tps OBW	26-23	Limite borne X42/5	35-43	Ech.max./ born.X48/2
25-26	Arrêt en abs. débit	26-24	Sortie borne X42/7	35-44	Val. ret./Réf.bas.born. X48/2
25-27	Fonct. démarr.	26-25	Echelle min s.born.X42/7	35-45	Val. ret./Réf.haut.born. X48/2
25-28	Durée fonct. démar.	26-26	Échelle max borne X42/7	35-46	Constante tps filtre borne X48/2
25-29	Fonction d'arrêt	26-27	Ctrl par bus sortie borne X42/7	35-47	Zéro sign. born X48/2
25-30	Durée fonct. d'arrêt	26-28	Tempo prédéfinie sortie borne X42/7		
25-4*	Réglages démar.	26-29	Sortie borne X42/9		
25-40	Retar.ramp.décl.	26-30	Sortie borne X42/9		
25-41	Retar.ramp.paccél.	26-31	Echelle min s.born.X42/9		
25-42	Seuil de démarrage	26-32	Echelle max borne X42/9		
25-43	Seuil d'arrêt	26-33	Ctrl par bus sortie borne X42/9		
25-44	Vit. démar. [tr/min]	26-34	Tempo prédéfinie sortie borne X42/9		
25-45	Vit. démar. [Hz]	26-35	Sortie ANA X42/11		
25-46	Vit. d'arrêt [tr/min]	26-36	Echelle min s.born.X42/11		
25-47	Vit. d'arrêt [Hz]	26-37	Echelle max borne X42/11		
25-5*	Réglages alternance	26-38	Ctrl par bus sortie borne X42/11		
25-50	Alternance de pompe principale	26-39	Tempo prédéfinie sortie borne X42/11		
25-51	Événement altern.	26-40	Sortie borne X42/11		
25-52	Interval entre altern.	26-41	Echelle min s.born.X42/11		
25-53	Valeur tempo alternance	26-42	Echelle max. borne X42/11		
25-54	Tps prédéfini d'alternance	26-43	Ctrl par bus sortie borne X42/11		
25-55	Alterne si charge < 50 %	26-44	Tempo prédéfinie sortie borne X42/11		
25-56	Mode démarr. sur alternance	30-*	Caract.particuliers		
25-58	Retar.fct nouv.pomp	30-2	Données dém. avancé		
25-59	Retard fct secteur	30-22	Detect° rotor bloqué		
25-8*	Status	30-23	Tps détect° rotor bloqué [s]		
25-80	Etat cascade	31-*	Option bipasse		
25-81	Etat pompes	31-00	Mode bipasse		
25-82	Compr. principal	31-01	Retard démarr. bipasse		
25-83	Etat relais	31-02	Retard déclench.bipass		
25-84	Temps de fonct. compr.	31-03	Activation mode test		
25-85	Tps fct relais	31-10	Mot état bipasse		
25-86	Reset compt. relais	31-11	Heures fct bipasse		
25-9*	Service	31-19	Activation bipasse à distance		
25-90	Verrouill.compresseur	35-*	Opt° entrée capt.		
		35-0*	Entrée en mode T°		

9.3 Listes des paramètres du filtre actif

9.3.1 Réglages par défaut

Modifications au cours du fonctionnement:

True (Vrai) signifie que le paramètre peut être modifié alors que le filtre actif fonctionne et *False (Faux)* signifie que l'unité doit être arrêtée avant de procéder à une modification.

4 process :

All set-up (tous les process) : le paramètre peut être défini séparément dans chacun des 4 process, c'est-à-dire que chaque paramètre peut avoir 4 valeurs de données différentes.

1 set-up (1 process) : la valeur des données est la même dans tous les process.

SR :

Dépend de la taille.

N/A :

Aucune valeur par défaut disponible.

Indice de conversion :

Ce chiffre fait référence à un facteur de conversion à utiliser en cas d'écriture ou de lecture avec un filtre actif.

Indice conv.	100	75	74	70	67	6	5	4	3	2	1	0	-1	-2	-3	-4	-5	-6
Facteur conv.	1	3600000	3600	60	1/60	1000000	100000	10000	1000	100	10	1	0,1	0,01	0,001	0,0001	0,00001	0,000001

Tableau 9.1 Indice de conversion

Type de données	Description	Type
2	Nombre entier 8 bits	Int8
3	Nombre entier 16 bits	Int16
4	Nombre entier 32 bits	Int32
5	Non signé 8 bits	UInt8
6	Non signé 16 bits	UInt16
7	Non signé 32 bits	UInt32
9	Chaîne visible	VisStr
33	Valeur normalisée 2 octets	N2
35	Séquence de bits de 16 variables booléennes	V2
54	Différence de temps sans date	TimD

Tableau 9.2 Type de données et description

9.3.2 0-** Fonction./Affichage

Numéro de paramètre	Description du paramètre	Valeur par défaut	4-setup	Modification en cours de fonctionnement	Indice de conversion	Type
0-0* Réglages de base						
0-01	Langue	[0] Anglais	1 set-up	TRUE	-	Uint8
0-02	Unité vit. mot.	[1] Hz	2 set-ups	FALSE	-	Uint8
0-03	Réglages régionaux	ExpressionLimit	2 set-ups	FALSE	-	Uint8
0-04	État exploi. à mise ss tension	[0] Redém auto	All set-ups	TRUE	-	Uint8
0-05	Unité mode local	[0] Comme unité vit.mot.	2 set-ups	FALSE	-	Uint8
0-1* Gestion process						
0-10	Process actuel	[1] Proc.1	1 set-up	TRUE	-	Uint8
0-11	Programmer process	[9] Process actuel	All set-ups	TRUE	-	Uint8
0-12	Ce réglage lié à	[0] Non lié	All set-ups	FALSE	-	Uint8
0-13	Lecture: Réglages joints	0 N/A	All set-ups	FALSE	0	Uint16
0-14	Lecture: prog. process/canal	0 N/A	All set-ups	TRUE	0	Int32
0-2* Ecran LCP						
0-20	Affich. ligne 1.1 petit	1602	All set-ups	TRUE	-	Uint16
0-21	Affich. ligne 1.2 petit	1614	All set-ups	TRUE	-	Uint16
0-22	Affich. ligne 1.3 petit	1610	All set-ups	TRUE	-	Uint16
0-23	Affich. ligne 2 grand	1613	All set-ups	TRUE	-	Uint16
0-24	Affich. ligne 3 grand	1502	All set-ups	TRUE	-	Uint16
0-25	Mon menu personnel	ExpressionLimit	1 set-up	TRUE	0	Uint16
0-3* Lecture LCP						
0-30	Unité lect. déf. par utilisateur	[1] %	All set-ups	TRUE	-	Uint8
0-31	Val.min.lecture déf.par utilis.	ExpressionLimit	All set-ups	TRUE	-2	Int32
0-32	Val.max. déf. par utilis.	100 CustomRea-doutUnit	All set-ups	TRUE	-2	Int32
0-37	Affich. texte 1	0 N/A	1 set-up	TRUE	0	VisStr[25]
0-38	Affich. texte 2	0 N/A	1 set-up	TRUE	0	VisStr[25]
0-39	Affich. texte 3	0 N/A	1 set-up	TRUE	0	VisStr[25]
0-4* Clavier LCP						
0-40	Touche [Hand on] sur LCP	[1] Activé	All set-ups	TRUE	-	Uint8
0-41	Touche [Off] sur LCP	[1] Activé	All set-ups	TRUE	-	Uint8
0-42	Touche [Auto on] sur LCP	[1] Activé	All set-ups	TRUE	-	Uint8
0-43	Touche [Reset] sur LCP	[1] Activé	All set-ups	TRUE	-	Uint8
0-44	Touche [Off/Reset] sur LCP	[1] Activé	All set-ups	TRUE	-	Uint8
0-45	Touche [Drive Bypass] du LCP	[1] Activé	All set-ups	TRUE	-	Uint8
0-5* Copie/Sauvegarde						
0-50	Copie LCP	[0] Pas de copie	All set-ups	FALSE	-	Uint8
0-51	Copie process	[0] Pas de copie	All set-ups	FALSE	-	Uint8
0-6* Mot de passe						
0-60	Mt de passe menu princ.	100 N/A	1 set-up	TRUE	0	Int16
0-61	Accès menu princ. ss mt de passe	[0] Accès complet	1 set-up	TRUE	-	Uint8
0-65	Mot de passe menu personnel	200 N/A	1 set-up	TRUE	0	Int16
0-66	Accès menu personnel ss mt de passe	[0] Accès complet	1 set-up	TRUE	-	Uint8
0-67	Mot de passe accès bus	0 N/A	All set-ups	TRUE	0	Uint16
0-7* Régl. horloge						
0-70	Régler date&heure	ExpressionLimit	All set-ups	TRUE	0	TimeOfDay
0-71	Format date	ExpressionLimit	1 set-up	TRUE	-	Uint8
0-72	Format heure	ExpressionLimit	1 set-up	TRUE	-	Uint8

Numéro de paramètre	Description du paramètre	Valeur par défaut	4-setup	Modification en cours de fonctionnement	Indice de conversion	Type
0-74	Heure d'été	[0] Inactif	1 set-up	TRUE	-	UInt8
0-76	Début heure d'été	ExpressionLimit	1 set-up	TRUE	0	TimeOfDay
0-77	Fin heure d'été	ExpressionLimit	1 set-up	TRUE	0	TimeOfDay
0-79	Déf.horloge	ExpressionLimit	1 set-up	TRUE	-	UInt8
0-81	Jours de fct	ExpressionLimit	1 set-up	TRUE	-	UInt8
0-82	Jours de fct supp.	ExpressionLimit	1 set-up	TRUE	0	TimeOfDay
0-83	Jours d'arrêt supp.	ExpressionLimit	1 set-up	TRUE	0	TimeOfDay
0-89	Lecture date et heure	0 N/A	All set-ups	TRUE	0	VisStr[25]

9.3.3 5-** E/S Digitale

Numéro de paramètre	Description du paramètre	Valeur par défaut	4-setup	Modification en cours de fonctionnement	Indice de conversion	Type
5-0* Mode E/S digitales						
5-00	Mode E/S digital	[0] PNP - Actif à 24 V	All set-ups	FALSE	-	UInt8
5-01	Mode born.27	[0] Entrée	All set-ups	TRUE	-	UInt8
5-02	Mode born.29	[0] Entrée	All set-ups	TRUE	-	UInt8
5-1* Entrées digitales						
5-10	E.digit.born.18	ExpressionLimit	All set-ups	TRUE	-	UInt8
5-11	E.digit.born.19	ExpressionLimit	All set-ups	TRUE	-	UInt8
5-12	E.digit.born.27	ExpressionLimit	All set-ups	TRUE	-	UInt8
5-13	E.digit.born.29	ExpressionLimit	All set-ups	TRUE	-	UInt8
5-14	E.digit.born.32	ExpressionLimit	All set-ups	TRUE	-	UInt8
5-15	E.digit.born.33	ExpressionLimit	All set-ups	TRUE	-	UInt8
5-16	E.digit.born. X30/2	ExpressionLimit	All set-ups	TRUE	-	UInt8
5-17	E.digit.born. X30/3	ExpressionLimit	All set-ups	TRUE	-	UInt8
5-18	E.digit.born. X30/4	ExpressionLimit	All set-ups	TRUE	-	UInt8
5-19	Arrêt de sécurité borne 37	ExpressionLimit	1 set-up	TRUE	-	UInt8
5-20	E.digit.born. X46/1	ExpressionLimit	All set-ups	TRUE	-	UInt8
5-21	E.digit.born. X46/3	ExpressionLimit	All set-ups	TRUE	-	UInt8
5-22	E.digit.born. X46/5	ExpressionLimit	All set-ups	TRUE	-	UInt8
5-23	E.digit.born. X46/7	ExpressionLimit	All set-ups	TRUE	-	UInt8
5-24	E.digit.born. X46/9	ExpressionLimit	All set-ups	TRUE	-	UInt8
5-25	E.digit.born. X46/11	ExpressionLimit	All set-ups	TRUE	-	UInt8
5-26	E.digit.born. X46/13	ExpressionLimit	All set-ups	TRUE	-	UInt8
5-3* Sorties digitales						
5-30	S.digit.born.27	[0] Inactif	All set-ups	TRUE	-	UInt8
5-31	S.digit.born.29	[0] Inactif	All set-ups	TRUE	-	UInt8
5-32	S.digit.born. X30/6	[0] Inactif	All set-ups	TRUE	-	UInt8
5-33	S.digit.born. X30/7	[0] Inactif	All set-ups	TRUE	-	UInt8
5-4* Relais						
5-40	Fonction relais	ExpressionLimit	All set-ups	TRUE	-	UInt8
5-41	Relais, retard ON	0.01 s	All set-ups	TRUE	-2	UInt16
5-42	Relais, retard OFF	0.01 s	All set-ups	TRUE	-2	UInt16
5-5* Entrée impulsions						
5-50	F.bas born.29	100 Hz	All set-ups	TRUE	0	UInt32
5-51	F.haute born.29	100 Hz	All set-ups	TRUE	0	UInt32

Numéro de paramètre	Description du paramètre	Valeur par défaut	4-setup	Modification en cours de fonctionnement	Indice de conversion	Type
5-52	Val.ret./Réf.bas.born.29	0 N/A	All set-ups	TRUE	-3	Int32
5-53	Val.ret./Réf.haut.born.29	100 N/A	All set-ups	TRUE	-3	Int32
5-54	Tps filtre pulses/29	100 ms	All set-ups	FALSE	-3	UInt16
5-55	F.bas born.33	100 Hz	All set-ups	TRUE	0	UInt32
5-56	F.haute born.33	100 Hz	All set-ups	TRUE	0	UInt32
5-57	Val.ret./Réf.bas.born.33	0 N/A	All set-ups	TRUE	-3	Int32
5-58	Val.ret./Réf.haut.born.33	100 N/A	All set-ups	TRUE	-3	Int32
5-59	Tps filtre pulses/33	100 ms	All set-ups	FALSE	-3	UInt16
5-6* Sortie impulsions						
5-60	Fréq.puls./S.born.27	[0] Inactif	All set-ups	TRUE	-	UInt8
5-62	Fréq. max. sortie impulsions 27	5000 Hz	All set-ups	TRUE	0	UInt32
5-63	Fréq.puls./S.born.29	[0] Inactif	All set-ups	TRUE	-	UInt8
5-65	Fréq. max. sortie impulsions 29	5000 Hz	All set-ups	TRUE	0	UInt32
5-66	Fréq.puls./S.born.X30/6	[0] Inactif	All set-ups	TRUE	-	UInt8
5-68	Fréq. max. sortie impulsions X30/6	5000 Hz	All set-ups	TRUE	0	UInt32
5-8* Options d'E/S						
5-80	Temporisation reconnex° condens. AHF	25 s	2 set-ups	TRUE	0	UInt16
5-9* Contrôle par bus						
5-90	Ctrl bus sortie dig.&relais	0 N/A	All set-ups	TRUE	0	UInt32
5-93	Ctrl par bus sortie impulsions 27	0 %	All set-ups	TRUE	-2	N2
5-94	Tempo. prédéfinie sortie impulsions 27	0 %	1 set-up	TRUE	-2	UInt16
5-95	Ctrl par bus sortie impulsions 29	0 %	All set-ups	TRUE	-2	N2
5-96	Tempo. prédéfinie sortie impulsions 29	0 %	1 set-up	TRUE	-2	UInt16
5-97	Ctrl bus sortie impuls.X30/6	0 %	All set-ups	TRUE	-2	N2
5-98	Tempo. prédéfinie sortie impulsions X30/6	0 %	1 set-up	TRUE	-2	UInt16

9.3.4 8-** Comm. et options

Numéro de paramètre	Description du paramètre	Valeur par défaut	4-setup	Modification en cours de fonctionnement	Indice de conversion	Type
8-0* Réglages généraux						
8-01	Type contrôle	ExpressionLimit	All set-ups	TRUE	-	UInt8
8-02	Source contrôle	ExpressionLimit	All set-ups	TRUE	-	UInt8
8-03	Ctrl.Action dépas.tps	ExpressionLimit	1 set-up	TRUE	-1	UInt32
8-04	Contrôle Fonct.dépas.tps	[0] Inactif	1 set-up	TRUE	-	UInt8
8-05	Fonction fin dépas.tps.	[1] Reprise proc.	1 set-up	TRUE	-	UInt8
8-06	Reset dépas. temps	[0] Pas de reset	All set-ups	TRUE	-	UInt8
8-07	Activation diagnostic	[0] Inactif	2 set-ups	TRUE	-	UInt8
8-08	Filtrage affichage	ExpressionLimit	All set-ups	TRUE	-	UInt8
8-09	Jeu caractères commun.	[1] ANSI X3.4	2 set-ups	TRUE	-	UInt8
8-1* Régl. contrôle						
8-10	Profil de ctrl	[0] Profil FC	All set-ups	TRUE	-	UInt8
8-13	Mot état configurable	[1] Profil par défaut	All set-ups	TRUE	-	UInt8
8-3* Réglage Port FC						

Numéro de paramètre	Description du paramètre	Valeur par défaut	4-setup	Modification en cours de fonctionnement	Indice de conversion	Type
8-30	Protocole	ExpressionLimit	1 set-up	TRUE	-	Uint8
8-31	Adresse	ExpressionLimit	1 set-up	TRUE	0	Uint8
8-32	Vit. transmission	ExpressionLimit	1 set-up	TRUE	-	Uint8
8-33	Parité/bits arrêt	ExpressionLimit	1 set-up	TRUE	-	Uint8
8-34	Tps cycle estimé	0 ms	2 set-ups	TRUE	-3	Uint32
8-35	Retard réponse min.	ExpressionLimit	1 set-up	TRUE	-3	Uint16
8-36	Retard réponse max	ExpressionLimit	1 set-up	TRUE	-3	Uint16
8-37	Retard inter-char max	ExpressionLimit	1 set-up	TRUE	-5	Uint16
8-39	Protocol Firmware version	0 N/A	All set-ups	FALSE	0	VisStr[10]
8-4* Déf. protocol FCMC						
8-40	Sélection Télégramme	[1] Télégr. standard 1	2 set-ups	TRUE	-	Uint8
8-42	Config. écriture PCD	ExpressionLimit	2 set-ups	TRUE	-	Uint16
8-43	Config. lecture PCD	ExpressionLimit	2 set-ups	TRUE	-	Uint16
8-5* Digital/Bus						
8-50	Sélect.roue libre	[3] Digital ou bus	All set-ups	TRUE	-	Uint8
8-52	Sélect.frein CC	ExpressionLimit	All set-ups	TRUE	-	Uint8
8-53	Sélect.dém.	[3] Digital ou bus	All set-ups	TRUE	-	Uint8
8-54	Sélect.Invers.	ExpressionLimit	All set-ups	TRUE	-	Uint8
8-55	Sélect.proc.	[3] Digital ou bus	All set-ups	TRUE	-	Uint8
8-56	Sélect. réf. par défaut	[3] Digital ou bus	All set-ups	TRUE	-	Uint8
8-7* BACnet						
8-70	Instance dispositif BACnet	1 N/A	1 set-up	TRUE	0	Uint32
8-72	Maîtres max MS/TP	127 N/A	1 set-up	TRUE	0	Uint8
8-73	Cadres info max MS/TP	1 N/A	1 set-up	TRUE	0	Uint16
8-74	"Startup I am"	[0] Vers mise ss tens °	1 set-up	TRUE	-	Uint8
8-75	Initialis. mot de passe	ExpressionLimit	1 set-up	TRUE	0	VisStr[20]
8-8* Diagnostics port FC						
8-80	Compt.message bus	0 N/A	All set-ups	TRUE	0	Uint32
8-81	Compt.erreur bus	0 N/A	All set-ups	TRUE	0	Uint32
8-82	Messages esclaves reçus	0 N/A	All set-ups	TRUE	0	Uint32
8-83	Compt.erreur esclave	0 N/A	All set-ups	TRUE	0	Uint32
8-84	Mess. esclaves envoyés	0 N/A	All set-ups	TRUE	0	Uint32
8-85	Erreurs tempo esclave	0 N/A	All set-ups	TRUE	0	Uint32
8-89	Compt. diagnostics	0 N/A	1 set-up	TRUE	0	Int32
8-9* Bus jog.						
8-90	Vitesse Bus Jog 1	100 RPM	All set-ups	TRUE	67	Uint16
8-91	Vitesse Bus Jog 2	200 RPM	All set-ups	TRUE	67	Uint16
8-94	Retour bus 1	0 N/A	1 set-up	TRUE	0	N2
8-95	Retour bus 2	0 N/A	1 set-up	TRUE	0	N2
8-96	Retour bus 3	0 N/A	1 set-up	TRUE	0	N2

9.3.5 14-** Fonct.particulières

Numé ro de para mètre	Description du paramètre	Valeur par défaut	4-setup	Modification en cours de fonctionnement	Indice de conversion	Type
14-0* Commut.onduleur						
14-00	Type modulation	ExpressionLimit	All set-ups	TRUE	-	Uint8
14-01	Fréq. commut.	ExpressionLimit	All set-ups	TRUE	-	Uint8
14-03	Surmodulation	[0] Inactif	All set-ups	FALSE	-	Uint8
14-04	Surperposition MLI	[0] Inactif	All set-ups	TRUE	-	Uint8
14-1* Secteur On/off						
14-10	Panne secteur	[0] Pas de fonction	All set-ups	FALSE	-	Uint8
14-11	Tension secteur à la panne secteur	ExpressionLimit	All set-ups	TRUE	0	Uint16
14-12	Fonct.sur désiqui.réseau	[0] Alarme	All set-ups	TRUE	-	Uint8
14-16	Kin. Backup Gain	100 %	All set-ups	TRUE	0	Uint32
14-2* Fonctions reset						
14-20	Mode reset	ExpressionLimit	All set-ups	TRUE	-	Uint8
14-21	Temps reset auto.	10 s	All set-ups	TRUE	0	Uint16
14-22	Mod. exploitation	[0] Fonction. normal	All set-ups	TRUE	-	Uint8
14-23	Réglage code de type	ExpressionLimit	2 set-ups	FALSE	-	Uint16
14-25	Délais Al./C.limit ?	60 s	All set-ups	TRUE	0	Uint8
14-26	Temps en U limit.	ExpressionLimit	All set-ups	TRUE	0	Uint8
14-28	Réglages production	[0] Aucune action	All set-ups	TRUE	-	Uint8
14-29	Code service	0 N/A	All set-ups	TRUE	0	Int32
14-3* Ctrl l lim. courant						
14-30	Ctrl.l limite, Gain P	100 %	All set-ups	FALSE	0	Uint16
14-31	Ctrl.l limite, tps Intég.	ExpressionLimit	All set-ups	FALSE	-3	Uint16
14-32	Ctrl.l limite, tps filtre	ExpressionLimit	All set-ups	TRUE	-4	Uint16
14-4* Optimisation énerg.						
14-40	Niveau VT	66 %	All set-ups	FALSE	0	Uint8
14-41	Magnétisation AEO minimale	ExpressionLimit	All set-ups	TRUE	0	Uint8
14-42	Fréquence AEO minimale	ExpressionLimit	All set-ups	TRUE	0	Uint8
14-43	Cos phi moteur	ExpressionLimit	All set-ups	TRUE	-2	Uint16
14-5* Environnement						
14-50	Filtre RFI	[1] Actif	1 set-up	FALSE	-	Uint8
14-51	Compensation bus CC	ExpressionLimit	All set-ups	TRUE	-	Uint8
14-52	Contrôle ventil	[0] Auto	All set-ups	TRUE	-	Uint8
14-53	Surveillance ventilateur	[1] Avertissement	All set-ups	TRUE	-	Uint8
14-55	Filtre de sortie	[0] Pas de filtre	1 set-up	FALSE	-	Uint8
14-59	Nombre effectif d'onduleurs	ExpressionLimit	1 set-up	FALSE	0	Uint8
14-6* Déclast auto						
14-60	Fonction en surtempérature	[0] Arrêt	All set-ups	TRUE	-	Uint8
14-61	Fonct. en surcharge onduleur	[0] Arrêt	All set-ups	TRUE	-	Uint8
14-62	Cour. déclass.surch.onduleur	95 %	All set-ups	TRUE	0	Uint16
14-8* Options						
14-80	Option alimentée par 24 V CC externe	[1] Oui	2 set-ups	FALSE	-	Uint8
14-9* Régl. panne						
14-90	Niveau panne	ExpressionLimit	1 set-up	TRUE	-	Uint8

9.3.6 15-** Info.variateur

Numéro de paramètre	Description du paramètre	Valeur par défaut	4-setup	Modification en cours de fonctionnement	Indice de conversion	Type
15-0* Données exploit.						
15-00	Heures mises ss tension	0 h	All set-ups	FALSE	74	UInt32
15-01	Heures fonction.	0 h	All set-ups	FALSE	74	UInt32
15-02	Compteur kWh	0 kWh	All set-ups	FALSE	75	UInt32
15-03	Mise sous tension	0 N/A	All set-ups	FALSE	0	UInt32
15-04	Surtemp.	0 N/A	All set-ups	FALSE	0	UInt16
15-05	Surtension	0 N/A	All set-ups	FALSE	0	UInt16
15-06	Reset comp. kWh	[0] Pas de reset	All set-ups	TRUE	-	UInt8
15-07	Reset compt. heures de fonction.	[0] Pas de reset	All set-ups	TRUE	-	UInt8
15-08	Nb de démarrages	0 N/A	All set-ups	FALSE	0	UInt32
15-1* Réglages journal						
15-10	Source d'enregistrement	0	2 set-ups	TRUE	-	UInt16
15-11	Intervalle d'enregistrement	ExpressionLimit	2 set-ups	TRUE	-3	TimD
15-12	Événement déclencheur	[0] Faux	1 set-up	TRUE	-	UInt8
15-13	Mode Enregistrement	[0] Toujours enregistrer	2 set-ups	TRUE	-	UInt8
15-14	Échantillons avant déclenchement	50 N/A	2 set-ups	TRUE	0	UInt8
15-2* Journal historique						
15-20	Journal historique: Événement	0 N/A	All set-ups	FALSE	0	UInt8
15-21	Journal historique: Valeur	0 N/A	All set-ups	FALSE	0	UInt32
15-22	Journal historique: heure	0 ms	All set-ups	FALSE	-3	UInt32
15-23	Journal historique: date et heure	ExpressionLimit	All set-ups	FALSE	0	TimeOfDay
15-3* Journal alarme						
15-30	Journal alarme : code	0 N/A	All set-ups	FALSE	0	UInt8
15-31	Journal alarme : valeur	0 N/A	All set-ups	FALSE	0	Int16
15-32	Journal alarme : heure	0 s	All set-ups	FALSE	0	UInt32
15-33	Journal alarme : date et heure	ExpressionLimit	All set-ups	FALSE	0	TimeOfDay
15-4* Type.VAR.						
15-40	Type. FC	0 N/A	All set-ups	FALSE	0	VisStr[6]
15-41	Partie puiss.	0 N/A	All set-ups	FALSE	0	VisStr[20]
15-42	Tension	0 N/A	All set-ups	FALSE	0	VisStr[20]
15-43	Version logiciel	0 N/A	All set-ups	FALSE	0	VisStr[5]
15-44	Compo.code cde	0 N/A	All set-ups	FALSE	0	VisStr[40]
15-45	Code composé var	0 N/A	All set-ups	FALSE	0	VisStr[40]
15-46	Code variateur	0 N/A	All set-ups	FALSE	0	VisStr[8]
15-47	Code carte puissance	0 N/A	All set-ups	FALSE	0	VisStr[8]
15-48	Version LCP	0 N/A	All set-ups	FALSE	0	VisStr[20]
15-49	N°logic.carte ctrl.	0 N/A	All set-ups	FALSE	0	VisStr[20]
15-50	N°logic.carte puis	0 N/A	All set-ups	FALSE	0	VisStr[20]
15-51	N° série variateur	0 N/A	All set-ups	FALSE	0	VisStr[10]
15-53	N° série carte puissance	0 N/A	All set-ups	FALSE	0	VisStr[19]
15-54	Config File Name	ExpressionLimit	All set-ups	FALSE	0	VisStr[16]
15-55	ULR fournisseur	0 N/A	All set-ups	FALSE	0	VisStr[40]
15-56	Nom du fournisseur	0 N/A	All set-ups	FALSE	0	VisStr[40]
15-58	Smart Setup Filename	ExpressionLimit	All set-ups	TRUE	0	VisStr[20]
15-59	Nom fich.CSIV	ExpressionLimit	1 set-up	FALSE	0	VisStr[16]
15-6* Identif.Option						
15-60	Option montée	0 N/A	All set-ups	FALSE	0	VisStr[30]

Numéro de paramètre	Description du paramètre	Valeur par défaut	4-setup	Modification en cours de fonctionnement	Indice de conversion	Type
15-61	Version logicielle option	0 N/A	All set-ups	FALSE	0	VisStr[20]
15-62	N° code option	0 N/A	All set-ups	FALSE	0	VisStr[8]
15-63	N° série option	0 N/A	All set-ups	FALSE	0	VisStr[18]
15-70	Option A	0 N/A	All set-ups	FALSE	0	VisStr[30]
15-71	Vers.logic.option A	0 N/A	All set-ups	FALSE	0	VisStr[20]
15-72	Option B	0 N/A	All set-ups	FALSE	0	VisStr[30]
15-73	Vers.logic.option B	0 N/A	All set-ups	FALSE	0	VisStr[20]
15-74	Option C0	0 N/A	All set-ups	FALSE	0	VisStr[30]
15-75	Vers.logic.option C0	0 N/A	All set-ups	FALSE	0	VisStr[20]
15-76	Option C1	0 N/A	All set-ups	FALSE	0	VisStr[30]
15-77	Vers.logic.option C1	0 N/A	All set-ups	FALSE	0	VisStr[20]
15-8* Variables exploit. II						
15-80	Heures de fct du ventilateur	0 h	All set-ups	TRUE	74	Uint32
15-81	Heures de fct de ventil. prédéf.	0 h	All set-ups	TRUE	74	Uint32
15-9* Infos paramètre						
15-92	Paramètres définis	0 N/A	All set-ups	FALSE	0	Uint16
15-93	Paramètres modifiés	0 N/A	All set-ups	FALSE	0	Uint16
15-98	Type.VAR.	0 N/A	All set-ups	FALSE	0	VisStr[40]
15-99	Métadonnées paramètres	0 N/A	All set-ups	FALSE	0	Uint16

9

9.3.7 16-** Lecture données

Numéro de paramètre	Description du paramètre	Valeur par défaut	4-setup	Modification en cours de fonctionnement	Indice de conversion	Type
16-0* État général						
16-00	Mot contrôle	0 N/A	All set-ups	FALSE	0	V2
16-01	Réf. [unité]	0 ReferenceFeed-backUnit	All set-ups	FALSE	-3	Int32
16-02	Réf. %	0 %	All set-ups	FALSE	-1	Int16
16-03	Mot état [binaire]	0 N/A	All set-ups	FALSE	0	V2
16-05	Valeur réelle princ. [%]	0 %	All set-ups	FALSE	-2	N2
16-09	Lect.paramétr.	0 CustomReadoutUnit	All set-ups	FALSE	-2	Int32
16-1* État Moteur						
16-10	Puissance moteur [kW]	0 kW	All set-ups	FALSE	1	Int32
16-11	Puissance moteur[CV]	0 hp	All set-ups	FALSE	-2	Int32
16-12	Tension moteur	0 V	All set-ups	FALSE	-1	Uint16
16-13	Fréquence moteur	0 Hz	All set-ups	FALSE	-1	Uint16
16-14	Courant moteur	0 A	All set-ups	FALSE	-2	Int32
16-15	Fréquence [%]	0 %	All set-ups	FALSE	-2	N2
16-16	Couple [Nm]	0 Nm	All set-ups	FALSE	-1	Int32
16-17	Vitesse moteur [tr/min]	0 RPM	All set-ups	FALSE	67	Int32
16-18	Thermique moteur	0 %	All set-ups	FALSE	0	Uint8
16-20	Angle moteur	0 N/A	All set-ups	TRUE	0	Uint16
16-22	Couple [%]	0 %	All set-ups	FALSE	0	Int16
16-23	Motor Shaft Power [kW]	0 kW	All set-ups	TRUE	1	Int32
16-24	Calibrated Stator Resistance	0.0000 Ohm	All set-ups	TRUE	-4	Uint32
16-26	Puissance filtrée[kW]	0 kW	All set-ups	FALSE	0	Int32

Numéro de paramètre	Description du paramètre	Valeur par défaut	4-setup	Modification en cours de fonctionnement	Indice de conversion	Type
16-27	Puissance filtrée[CV]	0 hp	All set-ups	FALSE	-3	Int32
16-3* Etat variateur						
16-30	Tension DC Bus	0 V	All set-ups	FALSE	0	UInt16
16-32	Puis.Frein. /s	0 kW	All set-ups	FALSE	0	UInt32
16-33	Puis.Frein. /2 min	0 kW	All set-ups	FALSE	0	UInt32
16-34	Temp. radiateur	0 °C	All set-ups	FALSE	100	UInt8
16-35	Thermique onduleur	0 %	All set-ups	FALSE	0	UInt8
16-36	InomVLT	ExpressionLimit	All set-ups	FALSE	-2	UInt32
16-37	ImaxVLT	ExpressionLimit	All set-ups	FALSE	-2	UInt32
16-38	Etat ctrl log avancé	0 N/A	All set-ups	FALSE	0	UInt8
16-39	Temp. carte ctrl.	0 °C	All set-ups	FALSE	100	UInt8
16-40	Tampon enregistrement saturé	[0] Non	All set-ups	TRUE	-	UInt8
16-41	Tampon enregistrement saturé	0 N/A	All set-ups	TRUE	0	VisStr[50]
16-43	État actions tempo	[0] Actions tempo auto	All set-ups	TRUE	-	UInt8
16-49	Source défaut courant	0 N/A	All set-ups	TRUE	0	UInt8
16-5* Réf.& retour						
16-50	Réf.externe	0 N/A	All set-ups	FALSE	-1	Int16
16-52	Signal de retour [Unité]	0 ProcessCtrlUnit	All set-ups	FALSE	-3	Int32
16-53	Référence pot. dig.	0 N/A	All set-ups	FALSE	-2	Int16
16-54	Retour 1 [Unité]	0 ProcessCtrlUnit	All set-ups	FALSE	-3	Int32
16-55	Retour 2 [Unité]	0 ProcessCtrlUnit	All set-ups	FALSE	-3	Int32
16-56	Retour 3 [Unité]	0 ProcessCtrlUnit	All set-ups	FALSE	-3	Int32
16-58	Sortie PID [%]	0 %	All set-ups	TRUE	-1	Int16
16-6* Entrées et sorties						
16-60	Entrée dig.	0 N/A	All set-ups	FALSE	0	UInt16
16-61	Régl.commut.born.53	[0] Courant	All set-ups	FALSE	-	UInt8
16-62	Entrée ANA 53	0 N/A	All set-ups	FALSE	-3	Int32
16-63	Régl.commut.born.54	[0] Courant	All set-ups	FALSE	-	UInt8
16-64	Entrée ANA 54	0 N/A	All set-ups	FALSE	-3	Int32
16-65	Sortie ANA 42 [ma]	0 N/A	All set-ups	FALSE	-3	Int16
16-66	Sortie digitale [bin]	0 N/A	All set-ups	FALSE	0	Int16
16-67	Entrée impulsions 29 [Hz]	0 N/A	All set-ups	FALSE	0	Int32
16-68	Entrée impulsions 33 [Hz]	0 N/A	All set-ups	FALSE	0	Int32
16-69	Sortie impulsions 27 [Hz]	0 N/A	All set-ups	FALSE	0	Int32
16-70	Sortie impulsions 29 [Hz]	0 N/A	All set-ups	FALSE	0	Int32
16-71	Sortie relais [bin]	0 N/A	All set-ups	FALSE	0	Int16
16-72	Compteur A	0 N/A	All set-ups	TRUE	0	Int32
16-73	Compteur B	0 N/A	All set-ups	TRUE	0	Int32
16-75	Entrée ANA X30/11	0 N/A	All set-ups	FALSE	-3	Int32
16-76	Entrée ANA X30/12	0 N/A	All set-ups	FALSE	-3	Int32
16-77	Sortie ANA X30/8 [mA]	0 N/A	All set-ups	FALSE	-3	Int16
16-78	Sortie ANA X45/1 [mA]	0 N/A	All set-ups	FALSE	-3	Int16
16-79	Sortie ANA X45/3 [mA]	0 N/A	All set-ups	FALSE	-3	Int16
16-8* Port FC et bus						
16-80	Mot ctrl.1 bus	0 N/A	All set-ups	FALSE	0	V2
16-82	Réf.1 port bus	0 N/A	All set-ups	FALSE	0	N2
16-84	Impulsion démarrage	0 N/A	All set-ups	FALSE	0	V2
16-85	Mot ctrl.1 port FC	0 N/A	All set-ups	FALSE	0	V2
16-86	Réf.1 port FC	0 N/A	All set-ups	FALSE	0	N2

Numéro de paramètre	Description du paramètre	Valeur par défaut	4-setup	Modification en cours de fonctionnement	Indice de conversion	Type
16-9* Affich. diagnostics						
16-90	Mot d'alarme	0 N/A	All set-ups	FALSE	0	Uint32
16-91	Mot d'alarme 2	0 N/A	All set-ups	FALSE	0	Uint32
16-92	Mot avertis.	0 N/A	All set-ups	FALSE	0	Uint32
16-93	Mot d'avertissement 2	0 N/A	All set-ups	FALSE	0	Uint32
16-94	Mot état élargi	0 N/A	All set-ups	FALSE	0	Uint32
16-95	Mot état élargi 2	0 N/A	All set-ups	FALSE	0	Uint32
16-96	Mot maintenance	0 N/A	All set-ups	FALSE	0	Uint32

9.3.8 300-** Réglages FA

AVIS!

Hormis le paramètre 300-10 Active Filter Nominal Voltage, il est déconseillé de modifier les réglages de ce groupe de paramètres.

Numéro de paramètre	Description du paramètre	Valeur par défaut	4-setup	Modification en cours de fonctionnement	Indice de conversion	Type
300-0* Régl. généraux						
300-00	Mode annul. harmonique	[0] Global	All set-ups	TRUE	-	Uint8
300-01	Priorité compensat°	[0] Harmoniques	All set-ups	TRUE	-	Uint8
300-08	Lagging Reactive Current	[0] Désactivé	All set-ups	TRUE	-	Uint8
300-1* Réglages réseau						
300-10	Tens° nom. du filtre actif	ExpressionLimit	2 set-ups	FALSE	0	Uint32
300-2* Réglages TC						
300-20	Val. primaire TC	ExpressionLimit	All set-ups	FALSE	0	Uint32
300-24	Séquence TC	[0] L1, L2, L3	All set-ups	FALSE	-	Uint8
300-25	Polarité TC	[0] Normal	All set-ups	FALSE	-	Uint8
300-26	Emplacement TC	[1] Cour. charge	All set-ups	FALSE	-	Uint8
300-27	Number of CTs Per Phase	1 N/A	All set-ups	FALSE	0	Uint8
300-29	Lancer détect° TC auto	[0] Inactif	All set-ups	FALSE	-	Uint8
300-3* Compensation						
300-30	Priorité compensation	0 A	All set-ups	TRUE	-1	Uint32
300-35	Réf. cosphi	0.500 N/A	All set-ups	TRUE	-3	Uint16
300-4* Parallèle						
300-40	Sélection maître/suiveur	[2] Pas parallèle	All set-ups	FALSE	-	Uint8
300-41	ID suiveur	1 N/A	All set-ups	FALSE	0	Uint32
300-42	Nbre AF suiveurs	1 N/A	All set-ups	FALSE	0	Uint32
300-5* Mode veille						
300-50	Activer mode veille	ExpressionLimit	All set-ups	TRUE	-	Uint8
300-51	Source décl. mode veille	[0] Courant secteur	All set-ups	TRUE	-	Uint8
300-52	Déclench. réveil mode veille	ExpressionLimit	All set-ups	TRUE	0	Uint32
300-53	Déclench. mode veille	80 %	All set-ups	TRUE	0	Uint32
300-54	THDv réveil mode veille	[0] 5%	All set-ups	TRUE	-	Uint8
300-55	THDi réveil mode veille	5 %	All set-ups	TRUE	0	Uint8
300-6* Harmonic Limit						
300-60	Fifth Harmonic Limit	ExpressionLimit	All set-ups	TRUE	-1	Uint32
300-61	Seventh Harmonic Limit	ExpressionLimit	All set-ups	TRUE	-1	Uint32
300-62	Eleventh Harmonic Limit	ExpressionLimit	All set-ups	TRUE	-1	Uint32

Numéro de paramètre	Description du paramètre	Valeur par défaut	4-setup	Modification en cours de fonctionnement	Indice de conversion	Type
300-63	Thirteenth Harmonic Limit	ExpressionLimit	All set-ups	TRUE	-1	Uint32
300-64	Seventeenth Harmonic Limit	ExpressionLimit	All set-ups	TRUE	-1	Uint32
300-65	Nineteenth Harmonic Limit	ExpressionLimit	All set-ups	TRUE	-1	Uint32
300-66	Twentythird Harmonic Limit	ExpressionLimit	All set-ups	TRUE	-1	Uint32
300-67	Twentyfifth Harmonic Limit	ExpressionLimit	All set-ups	TRUE	-1	Uint32

9.3.9 301-** Lectures FA

Numéro de paramètre	Description du paramètre	Valeur par défaut	4-setup	Modification en cours de fonctionnement	Indice de conversion	Type
301-0* Courants sortie						
301-00	Courant sortie [A]	0 A	All set-ups	TRUE	-2	Int32
301-01	Courant sortie [%]	0 %	All set-ups	TRUE	-1	Int32
301-02	Fifth Output Current [A]	0.00 A	All set-ups	TRUE	-2	Int32
301-03	Seventh Output Current [A]	0.00 A	All set-ups	TRUE	-2	Int32
301-04	Eleventh Output Current [A]	0.00 A	All set-ups	TRUE	-2	Int32
301-05	Thirteenth Output Current [A]	0.00 A	All set-ups	TRUE	-2	Int32
301-06	Seventeenth Output Current [A]	0.00 A	All set-ups	TRUE	-2	Int32
301-07	Nineteenth Output Current [A]	0.00 A	All set-ups	TRUE	-2	Int32
301-08	Twentythird Output Current [A]	0.00 A	All set-ups	TRUE	-2	Int32
301-09	Twentyfifth Output Current [A]	0.00 A	All set-ups	TRUE	-2	Int32
301-1* Perf. unité						
301-10	THD du courant [%]	0 %	All set-ups	TRUE	0	Uint16
301-12	Facteur de puissance	0 N/A	All set-ups	TRUE	-2	Uint16
301-13	Cosphi	0 N/A	All set-ups	TRUE	-2	Int16
301-14	Courants restants	0 A	All set-ups	TRUE	-1	Uint32
301-2* Etat secteur						
301-20	Cour. secteur [A]	0 A	All set-ups	TRUE	0	Int32
301-21	Fréquence secteur	0 Hz	All set-ups	TRUE	0	Uint8
301-22	Cour. sect. fond. [A]	0 A	All set-ups	TRUE	0	Int32

10 Annexe B

10.1 Abréviations et conventions

CA	Courant alternatif
AEO	Optimisation automatique de l'énergie
AMA	Adaptation automatique au moteur
AWG	American Wire Gauge (calibre américain des fils)
°C	Degrés Celsius
CC	Courant continu
CEM	Compatibilité électromagnétique
ETR	Relais thermique électronique
$f_{M,N}$	Fréquence nominale du moteur
FC	Variateur de fréquence
I_{LIM}	Limite de courant
I_{INV}	Courant de sortie nominal onduleur
$I_{M,N}$	Courant nominal du moteur
$I_{VLT,MAX}$	Courant de sortie maximal
$I_{VLT,N}$	Courant nominal de sortie fourni par le variateur de fréquence
IP	Protection contre les infiltrations
LCP	Panneau de commande local
N.A.	Non applicable
$P_{M,N}$	Puissance nominale du moteur
PCB	Carte à circuits imprimés
PE	Protection par mise à la terre
PELV	Protective extra low voltage (très basse tension de protection)
Régén	Bornes régénératives
tr/min	Tours par minute
T_{LIM}	Limite de couple
$U_{M,N}$	Tension nominale du moteur

Tableau 10.1 Abréviations

Conventions

Les listes numérotées correspondent à des procédures.

Les listes à puce fournissent d'autres informations et décrivent les illustrations.

Les textes en italique indiquent :

- Références croisées
- Liens
- Notes de bas de page
- Nom de paramètre, nom de groupe de paramètres, option de paramètre

Indice

A

Abréviation..... 120

Adaptation automatique au moteur..... 51, 63

Alimentation du ventilateur en externe..... 40

AMA

AMA..... 51, 72, 76

réussie..... 51

AMA, échec..... 51

Ancrage..... 25

Application de levage..... 48

Arrêt

Arrêt..... 69

Arrêt d'urgence CEI, relais de sécurité Pilz..... 52

Auto on..... 58, 64

Avertissement..... 70

B

Blindage, câble..... 37

Borne

53..... 50

54..... 50

de commande..... 58

de sortie..... 54

d'entrée..... 50

secteur..... 50

Emplacement des bornes..... 29

Entrée..... 71

Fonction des bornes..... 40

Borne protégée par fusible 30 A..... 53

Boucle fermée..... 50

Boucle ouverte..... 50

Bruit électrique..... 37

C

Câblage..... 15

Câble

Câblage..... 36

blindé..... 38, 54

moteur..... 36

Longueur de câble, section..... 95

Câble blindé/armé..... 41

CEM..... 54

Chauffage..... 52

Circuit intermédiaire..... 71, 82

Circulation d'air..... 22

Commande

Borne de commande..... 44, 58, 60

Bornes de commande, accès..... 44

Câblage de commande..... 37, 54

Caractéristique de contrôle..... 98

Carte de commande..... 71

Carte de commande, communication série RS485..... 96

Carte de commande, communication série USB..... 98

Carte de commande, sortie 24 V CC..... 97

Performance de la carte de commande..... 98

Système de contrôle..... 5

Commande locale..... 58

Communication série..... 58, 70, 98

Commutateur..... 50

Commutateur A53..... 50

Commutateur A54..... 50

Commutateur de terminaison du bus..... 50

Commutateur RFI..... 38

Compensation du courant réactif..... 99

Condensateur du filtre..... 38

Condensateur du RFI..... 38

Condition du réseau..... 99

Conduit..... 54

Configuration..... 57, 64

Configuration finale et test..... 50

Connexion du bus de terrain..... 43

Convention..... 120

Couple

Caractéristique de couple..... 95

Couple..... 35, 72

Couple, bornes..... 35

Courant

Courant..... 15

CC..... 36

de pleine charge..... 21

de sortie..... 21, 71

fondamental..... 15

nominal..... 21, 71

Distorsion de courant..... 16

Entrée..... 15

Harmoniques de courant..... 15

Courant de fuite (> 3,5 mA)..... 38

Court-circuit

Court-circuit..... 73

Rapport de court-circuit..... 16

D

Dangers liés à la mise à la terre..... 37

Déclassement, haute altitude..... 100

Défaut phase..... 71

Définition..... 5

Démarrage..... 59, 85

Démarrage..... 59, 85

Démarrage..... 59, 85

Démarrage..... 59, 85

Démarrage..... 59, 85

Démarrage..... 59, 85

Démarrage..... 59, 85

Dépannage.....	85	Harmoniques	
Dimension.....	15	Analyse.....	15
Disjoncteur.....	55	Distorsion des harmoniques.....	15
Dispositif de surveillance de la résistance d'isolation.....	52	Harmoniques.....	6, 15, 16, 17
Distorsion.....	6	de tension.....	16
Dommmages dus au transport.....	21	Performance d'atténuation des harmoniques.....	99
		Prévention des surcharges.....	15
É		Haute tension.....	54
Éclaté.....	7	Homologation.....	15
Écran d'état.....	70		
Éléments fournis.....	21	I	
		Initialisation.....	59
E		Initialisation manuelle.....	59
Encombrement.....	92	Installation.....	54, 56
Entrée		Installation électrique.....	44
Analogique.....	71	Installation selon critères CEM.....	36
Borne d'entrée.....	50, 54	Isolation du bruit.....	54
analogique.....	96		
digitale.....	72	J	
secteur.....	32	Journal d'alarmes.....	57
Puissance d'entrée.....	37, 54		
Signal d'entrée.....	50	L	
Tension d'entrée.....	56	Levage.....	24
Entrée digitale.....	95	Limite de température.....	54
Entrée impulsions.....	96		
Environnement.....	98	M	
		Marche/arrêt impulsions.....	67
É		Marque de conformité CE.....	15
Équipement facultatif.....	5, 56	Marque de conformité, CE.....	15
		MCT 10.....	56
E		Mémoire des défauts.....	57
Espace pour le refroidissement.....	54	Menu principal.....	57
		Menu rapide.....	57
F		Message d'erreur, filtre actif.....	82
Fil de terre.....	37, 54	Message d'état.....	70
Filtre actif.....	5	Méthode de Fourier.....	15
Frein		Mise à la terre.....	37, 38, 54
Câble de la résistance de freinage.....	39	Mode État.....	70
Commande de frein.....	72		
Commande de frein mécanique.....	48		
électromécanique.....	48		
Hacheur de freinage.....	39		
Résistance de freinage.....	71		
Freinage.....	73		
Fréquence de commutation.....	37		
Fusible.....	36, 54, 74, 85, 101		
Fusibles.....	36, 54		
H			
Hand on.....	58		

Moteur		Puissance	
Câblage moteur.....	54	Connexion de l'alimentation.....	36
Câble moteur.....	36, 38	Dimensionnement puissance.....	15
Contrôle de la rotation du moteur.....	39	Facteur de puissance.....	54
Courant moteur.....	57, 63, 76	Gammas de puissance.....	99
Données du moteur.....	60, 63, 72, 76	Puissance.....	37
Isolation du moteur.....	39	d'entrée.....	20, 54, 70, 85
Plaque signalétique du moteur.....	50	Puissance, entrée.....	70
Protection surcharge moteur.....	98	Tension d'entrée.....	70
Protection thermique du moteur.....	50, 69		
Puissance du moteur.....	95	R	
Puissance moteur.....	57, 76	Raccordement parallèle, moteur.....	48
Rotation du moteur.....	63	Radiateur.....	75
Thermistance.....	69	RCD.....	38
Thermistance moteur.....	69	Référence	
Vitesse du moteur.....	60	Référence.....	57, 65
		de vitesse.....	65
N		de vitesse analogique.....	65
NAMUR.....	52	Référence de vitesse.....	50, 64
		Refroidissement.....	22
O		Refroidissement par l'arrière.....	22
Optimisation automatique de l'énergie.....	63	Réglages par défaut.....	59, 109
Option communication.....	74	Réinitialisation d'alarme externe.....	68
Option de châssis F.....	52	Relais de protection différentielle.....	52
Option hacheur de freinage installée en usine.....	39	Relais différentiel.....	38
Ordre de démarrage/arrêt.....	67	Réseau IT.....	38
Ordre de fonctionnement.....	64	Reset.....	56, 58, 59, 70, 71, 72, 77
		Reset automatique.....	56
P		Ressources supplémentaires.....	5
Paliers NDE.....	40	Retour.....	50, 54, 75
Panneau de commande local (LCP).....	56	Roue libre à distance auto.....	56
Pas de conformité UL.....	101	RS485.....	48, 69
PELV.....	69		
Personnel qualifié.....	20	S	
Plaque signalétique.....	22	Safe Torque Off.....	48
Point de couplage commun.....	16	Secteur	
Préparation du site d'installation.....	21	Alimentation.....	15
Principe de fonctionnement.....	6	Alimentation secteur (L1, L2, L3).....	95
Programmation.....	56, 57, 58	Borne secteur.....	50
Protection.....	15	Entrée secteur.....	32
Protection contre les surcourants.....	36	Raccordement au secteur.....	40
Protection du circuit de dérivation.....	101	Tension secteur.....	57
Protection surcharge.....	21	Secteur CA.....	20
Protection thermique du moteur.....	72	Sectionneur.....	54, 56
Protection, fonction.....	98	Signal analogique.....	71
		SmartStart.....	59
		Sortie	
		Caractéristiques de sortie (U, V, W).....	95
		analogique.....	96
		digitale.....	97
		relais.....	97
		Sous-tension.....	17

STO.....	48
Structure du menu.....	57
Structure du menu des paramètres.....	105
T	
Tableaux de fusibles.....	101
Taille des fils.....	36
Taux d'harmoniques.....	15
Temps de décharge.....	20
Tension	
Déséquilibre tension.....	71
Niveau de tension.....	95
Tension, entrée.....	70
Tension d'alimentation.....	54, 74
Thermistance.....	72
Touche de navigation.....	56, 57, 60
Touche d'exploitation.....	56
Touche Menu.....	56, 57
Transformateurs.....	15
Triangle.....	50
V	
Ventilateur.....	40
Vue du bas.....	25
VVC+.....	62

**Danfoss VLT Drives**

1 bis Av. Jean d'Alembert,
78990 Elancourt
France
Tél.: +33 (0) 1 30 62 50 00
Fax.: +33 (0) 1 30 62 50 26
e-mail: Variateurs.vlt@danfoss.fr
www.drives.danfoss.fr

Danfoss VLT Drives

A. Gossetlaan 28,
1702 Groot-Bijgaarden
Belgique
Tél.: +32 (0) 2 525 0711
Fax.: +32 (0) 2 525 07 57
e-mail: drives@danfoss.be
www.danfoss.be/drives/fr

Danfoss AG, VLT® Antriebstechnik

Parkstrasse 6
CH-4402 Frenkendorf
Tél.: +41 61 906 11 11
Telefax: +41 61 906 11 21
www.danfoss.ch

.....
Danfoss décline toute responsabilité quant aux erreurs qui se seraient glissées dans les catalogues, brochures ou autres documentations écrites. Dans un souci constant d'amélioration, Danfoss se réserve le droit d'apporter sans préavis toutes modifications à ses produits, y compris ceux se trouvant déjà en commande, sous réserve, toutefois, que ces modifications n'affectent pas les caractéristiques déjà arrêtées en accord avec le client. Toutes les marques de fabrique de cette documentation sont la propriété des sociétés correspondantes. Danfoss et le logotype Danfoss sont des marques de fabrique de Danfoss A/S. Tous droits réservés.
.....

Danfoss A/S
Ulstaes 1
DK-6300 Graasten
vlt-drives.danfoss.com

