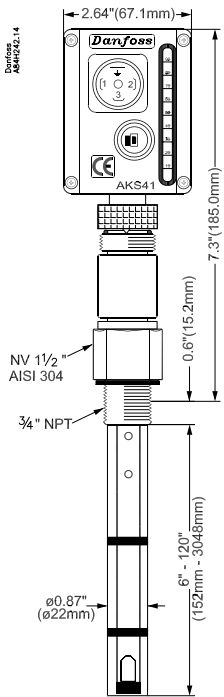
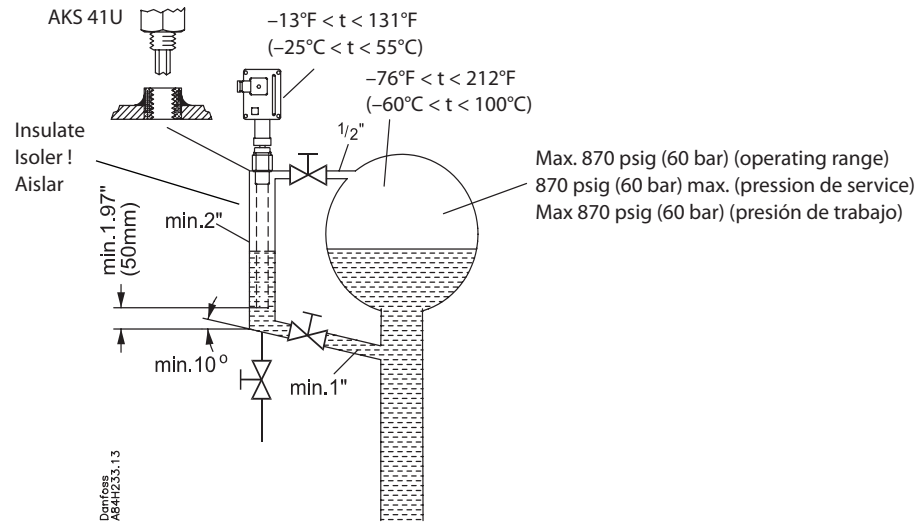
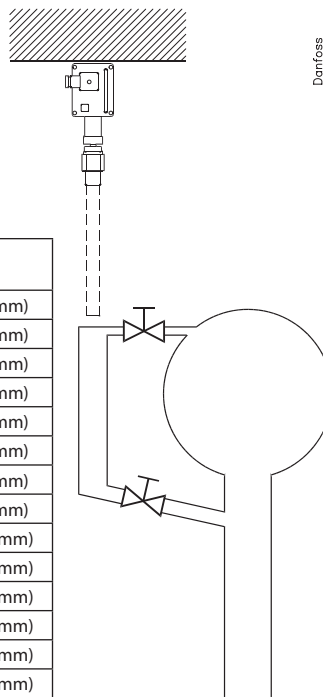


Assembly
Montage
Montaje



Type	Insertion length	
AKS 41U-6"	6"	(152 mm)
AKS 41U-8"	8"	(203 mm)
AKS 41U-12"	12"	(305 mm)
AKS 41U-15.3"	15.3"	(389 mm)
AKS 41U-19.2"	19.2"	(488 mm)
AKS 41U-23.1"	23.1"	(587 mm)
AKS 41U-30"	30"	(762 mm)
AKS 41U-35"	35"	(889 mm)
AKS 41U-45"	45"	(1143 mm)
AKS 41U-55"	55"	(1397 mm)
AKS 41U-65"	65"	(1651 mm)
AKS 41U-85"	85"	(2159 mm)
AKS 41U-105"	105"	(2667 mm)
AKS 41U-120"	120"	(3048 mm)

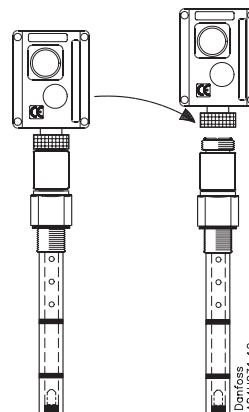
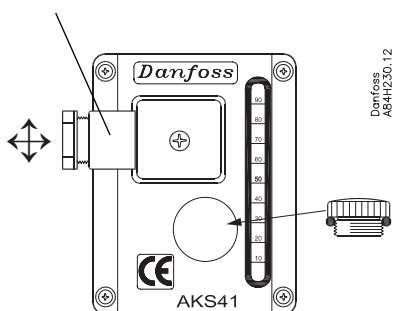


Remember clearance required for replacement of level transmitter, if applicable

Ne pas oublier le dégagement en hauteur nécessaire pour un remplacement éventuel du transmetteur de niveau.

No olvidar dejar el espacio suficiente por si es necesario cambiar el transductor de nivel.

Plug - can be mounted in 4 different positions
Prise - peut être montée dans 4 directions
Clavija - puede montarse en 4 direcciones

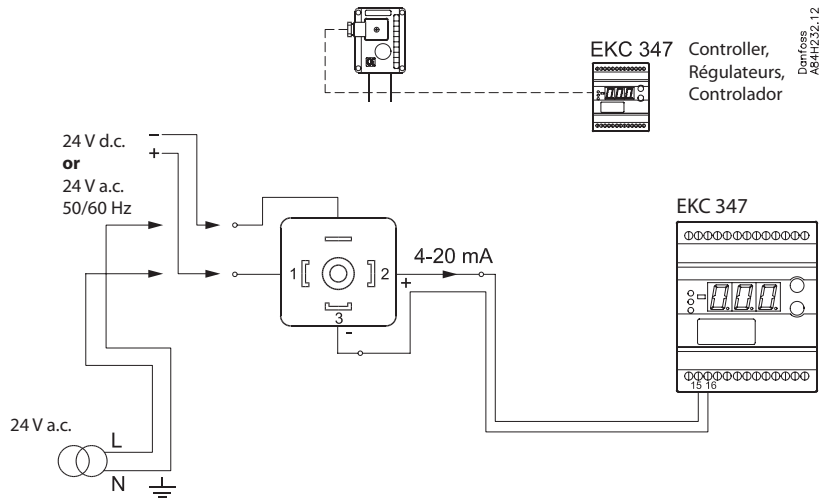


Electronic head (top part) can be removed from the sensor tube without taking the sensor tube out of the system.

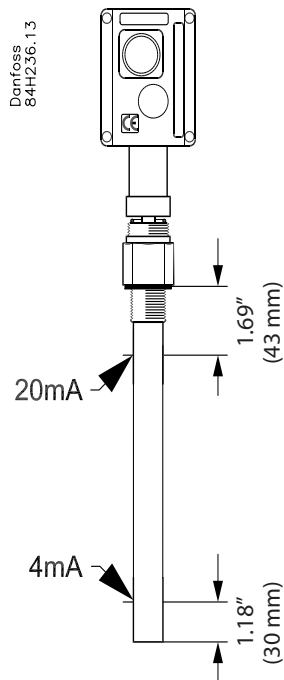
Il est possible d'enlever la tête électronique (partie supérieure) du tube de capteur sans sortir ce tube du système.

El cabezal electrónico (parte superior) se puede retirar del tubo del sensor sin tener que retirar el tubo del sensor del sistema.

Electrical connection
Connexion électrique
Conexión eléctrica



Measuring range
Plage de mesure
Rango de medida



Factory setting:

The rod comes factory calibrated for R717 (NH₃), so that it will cover 4 to 20 mA throughout the rod's whole measuring range. Any disturbances in connection with the level measurement will be damped internally.

Réglages en usine :

La tige est calibrée en usine pour le fluide frigorigène R 717 (NH₃) de façon à transmettre un signal d'intensité comprise entre 4 et 20 mA sur la plage de mesure complète de la tige. Toute perturbation dans le cadre de la mesure de niveau sera amortie intérieurement.

Ajuste de fábrica:

La varilla está calibrada de fábrica para R 717 (NH₃) con una señal de salida de 4-20 mA, que se distribuye a lo largo de la longitud de la varilla. Cualquier perturbación del control de nivel será amortiguada interiormente.

R717 (NH₃)

It is not necessary to change the settings. The factory setting can be used.

Le réglage en usine peut être utilisé et il n'est donc pas nécessaire de modifier les réglages.

No es necesario cambiar los parámetros. Se puede utilizar el ajuste de fábrica.

R22 / R404A / R134a/R744 (CO₂)

Setting the required refrigerant must be made by following the procedure described in the next section.

Suivre la procédure décrite dans le chapitre suivant pour modifier les réglages selon le fluide frigorigène utilisé.

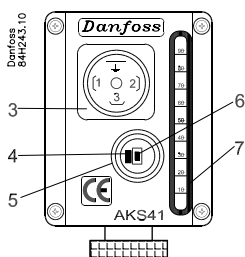
La calibración para el refrigerante requerido debe efectuarse siguiendo las instrucciones mostradas más adelante.

R_____

If an alternative refrigerant is used to those listed, revised calibration of the level transmitter is required. Please contract Danfoss.

Si vous utilisez un fluide frigorigène qui ne figure pas sur la liste, une modification du calibrage du transmetteur de niveau est nécessaire. Veuillez contacter Danfoss.

Si se utilizan otros refrigerantes no relacionados aquí, se requiere una nueva calibración del transmisor de nivel. Consultar a Danfoss.



- 3 DIN connection
Connexion DIN
Conexión DIN
- 4 Green LED
DEL verte
LED verde
- 5 Calibration cover
Couvercle de calibration
Tapa de calibración
- 6 Calibration pushbutton
Bouton-poussoir de calibrage
Botón de calibración
- 7 OPTION: LED Bargraph for indication of liquid level.
OPTION : bargraph à DEL pour indication de niveau liquide
OPCIÓN: bargraph LED para la indicación de nivel de líquido

English

Changing Refrigerant setting

The setting may be carried out before the level transmitter is mounted in the plant.

- Before electrically connecting the liquid level sensor press the calibration pushbutton and keep it pressed while connecting 24V a.c./ 24V d.c. to the sensor and then releasing the pushbutton.



NOTE!

The setting of the sensor for the actual refrigerant may be carried out before the liquid level sensor is installed. The default setting is R717

- After releasing the calibration pushbutton observe the present refrigerant setting and measure the 4-20 mA output signal on terminals 2(+) and 3(-).
 - 1 flash of Green LED - output signal is ~ 5 mA = R717 (factory setting)
 - 2 flashes of Green LED - output signal is ~ 6 mA = R22
 - 3 flashes of Green LED - output signal is ~ 7 mA = R404A
 - 4 flashes of Green LED - output signal is ~ 8 mA = R134a
 - 5 flashes of Green LED - output signal is ~ 9 mA = R744
- Activate the calibration pushbutton to select required refrigerant. Each activation will cause AKS 41U to step to next refrigerant according to below sequence:
 - ~ 5 mA = R717 (factory setting)
 - ~ 6 mA = R22
 - ~ 7 mA = R404A
 - ~ 8 mA = R134a
 - ~ 9 mA = R744
- When the current corresponds to the required refrigerant, wait 10 seconds until the green LED is constant ON (not flashing). This indicates that the required refrigerant has been selected.
- To leave the setting mode isolate the voltage supply to the level transmitter. Go through step 1, 2 and 5 if you wish to check the setting.

Signal damping

Signal damping is factory-set at 15 seconds. This setting can be altered by activating the calibration pushbutton, while the level probe is in normal operation. The setting range is 1 to 120 seconds.

Procedure:

- Connect the supply voltage.
- Push the calibration pushbutton once for each second by which you want to increase the damping. Anytime a calibration is started it will begin with 1 second signal damping.
 - Example:
 - 1. push ⇒ 1 sec.
 - 2. pushes ⇒ 2 sec.
 - etc.
 - 120. pushes ⇒ 120 sec.
 - 121. pushes ⇒ 120 sec.

10 seconds after the last push, the value will be saved in the memory and the green LED will start flashing again.

After 10 seconds, a further push will change the signal damping to 1-second. (If the damping setting is set too high, restart the procedure from step 1).

Adjusting the min. /max. calibration points:

Min. calibration:

- Bring the refrigerant liquid level to desired minimum level.
 - Press the calibration pushbutton and keep it activated in approx. 5 seconds, until green LED stops flashing.
 - Activate, within the next 10 seconds, the calibration pushbutton once (If calibration pushbutton is not activated within 10 seconds, it will automatically leave calibration mode and return to normal operation)
- Green LED is ON in a few seconds, and then flashing. Output is now 4 mA and AKS 41 / 41U is in normal operation

Max. calibration:

- Bring the refrigerant liquid level to desired maximum level.
- Press the calibration pushbutton and keep it activated in approx. 5 seconds, until green LED stops flashing.
- Activate, within the next 10 seconds, the calibration pushbutton twice (If calibration pushbutton is not activated within 10 seconds, it will automatically leave calibration mode and return to normal operation)

Green LED is ON in a few seconds, and then flashing. Output is now 20 mA and AKS 41 / 41U is in normal operation

Min. calibration when minimum refrigerant level must be different from 4 mA:

- Bring the refrigerant liquid level to desired minimum level.
- Press the calibration pushbutton and keep it activated in approx. 5 seconds, until green LED stops flashing.
- Activate, within the next 10 seconds, the calibration pushbutton once and keep it activated. (If calibration pushbutton is not activated within 10 seconds, it will automatically leave calibration mode and return to normal operation)
- Observe the output mA signal increasing fast starting at 4 mA.
- Release the calibration pushbutton when the output signal is approx. 0.5 mA from the desired point.
- All the next activations will increase the output signal by approx. 0.05 mA
- Approx. 10 seconds after the latest activation the LED starts flashing
- Output now corresponds to the value measured at the latest activation.

Max. calibration when maximum refrigerant level must be different from 20 mA:

- Bring the refrigerant liquid level to desired maximum level.
- Press the calibration pushbutton and keep it activated in approx. 5 seconds, until green LED stops flashing.
- Activate, within the next 10 seconds, the calibration pushbutton twice and keep it activated. (If calibration pushbutton is not activated within 10 seconds, it will automatically leave calibration mode and return to normal operation)
- Observe the output mA signal decreasing fast starting at 20 mA.
- Release the calibration pushbutton when the output signal is approx. 0.5 mA from the desired point.
- All the next activations will decrease the output signal by approx. 0.05 mA
- Approx. 10 seconds after the latest activation the LED starts flashing
- Output now corresponds to the value measured at the latest activation.

Reset to factory setting

AKS 41 can always be reset to factory setting regardless of any revised calibration values

- Press the calibration pushbutton and keep it activated in min. 20 sec, until green LED starts flashing
- Release calibration pushbutton
- When LED starts flashing, reset to factory setting is completed.

For further calibration information please see technical leaflet RD8AA.

Français

Réglage de l'AKS 41

Les réglages peuvent être effectués avant l'installation du transmetteur de niveau.

- Avant de mettre sous tension la sonde de niveau liquide, appuyer sur le bouton-poussoir de calibrage et le tenir enfoncé tout en connectant l'alimentation 24 V c.a. / 24 V c.d. à la sonde ; relâcher ensuite le bouton-poussoir.



Attention !

Respecter impérativement cette séquence. Si vous mettez le transmetteur sous tension avant d'appuyer sur le bouton-poussoir de calibrage, l'amortissement du signal sera modifié. Le réglage par défaut est celui du R717.

- Relâcher le bouton-poussoir de calibrage, puis noter le réglage actuel du fluide frigorigène et mesurer l'intensité du signal de sortie 4 - 20 mA aux bornes 2(+) et 3(-).
 - 1 clignotement de la DEL verte - l'intensité du signal de sortie est ~ 5 mA = R 717 (réglage en usine)
 - 2 clignotements de la DEL verte - l'intensité du signal de sortie est ~ 6 mA = R 22
 - 3 clignotements de la DEL verte - l'intensité du signal de sortie est ~ 7 mA = R 404a
 - 4 clignotements de la DEL verte - l'intensité du signal de sortie est ~ 8 mA = R 134a
 - 5 clignotements de la DEL verte - l'intensité du signal de sortie est ~ 9 mA = R744
- Activer le bouton-poussoir de calibrage pour sélectionner le fluide frigorigène choisi. Chaque pression permet à l'AKS de passer au fluide frigorigène suivant selon la séquence suivante :
 - ~ 5 mA = R 717 (réglage en usine)
 - ~ 6 mA = R 22
 - ~ 7 mA = R 404a
 - ~ 8 mA = R 134a
 - ~ 9 mA = R744
- Lorsque l'intensité du courant correspond au fluide frigorigène choisi, attendre 10 secondes jusqu'à ce que la DEL verte soit allumée en permanence (ne clignote plus), ce qui signifie que le fluide frigorigène choisi a été sélectionné.
- Pour quitter le mode réglage, mettre hors tension le transmetteur de niveau. Pour contrôler les réglages, suivre les étapes 1, 2 et 5.

Amortissement de signal

L'amortissement de signal est réglé en usine à 15 secondes. Ce réglage peut être modifié en activant le bouton-poussoir de calibrage pendant que la sonde de niveau est en mode d'exploitation normale. La plage de réglage s'étend de 1 à 120 secondes.

Procédure :

- Mettre sous tension.
- Appuyer sur le bouton-poussoir de calibrage autant de fois que vous souhaitez augmenter la durée d'amortissement. Tout nouveau calibrage commencera toujours par une durée d'amortissement de signal de 1 seconde.
 - Exemple :
 - 1 x pression ⇒ 1 seconde
 - 2 x pressions ⇒ 2 secondes
 - etc.
 - 120 x pressions ⇒ 120 secondes
 - 121 x pressions ⇒ 120 secondes

10 secondes après la dernière pression, la valeur est enregistrée dans la mémoire et la DEL verte se remet à clignoter.

Au bout de 10 secondes, une nouvelle pression fait passer l'amortissement de signal à 1 seconde (si le réglage de l'amortissement est trop élevé, redémarrer la procédure à partir de l'étape 1).

Réglage des points de calibrage minimum et maximum :

Calibrage du minimum :

- Amener le niveau du liquide frigorigène au niveau minimal souhaité.
- Appuyer sur le bouton-poussoir de calibrage et le tenir enfoncé pendant 5 secondes environ, jusqu'à ce que la DEL verte s'arrête de clignoter.
- Appuyer une fois sur le bouton-poussoir de calibrage dans un délai de 10 secondes (si le bouton-poussoir de calibrage n'est pas activé dans ce délai, l'appareil quitte automatiquement le mode étalonnage et revient au mode d'exploitation normale).

La DEL verte s'allume pendant quelques secondes, puis se met à clignoter. La sortie est désormais de 4 mA et l'AKS 41 ou 41U est en mode d'exploitation normale.

Calibrage du maximum :

1. Amener le niveau du liquide frigorigène au niveau maximal souhaité.
2. Appuyer sur le bouton-poussoir de calibrage et le tenir enfoncé pendant 5 secondes environ, jusqu'à ce que la DEL verte s'arrête de clignoter.
3. Appuyer deux fois sur le bouton-poussoir de calibrage dans un délai de 10 secondes (si le bouton-poussoir de calibrage n'est pas activé dans ce délai, l'appareil quitte automatiquement le mode étalonnage et revient au mode d'exploitation normale).

La DEL verte s'allume pendant quelques secondes, puis se met à clignoter.

La sortie est désormais de 20 mA et l'AKS 41 ou 41U est en mode d'exploitation normale.

Calibrage du minimum lorsque le niveau minimum de fluide frigorigène doit être différent de 4 mA :

1. Amener le niveau du liquide frigorigène au niveau minimal souhaité.
2. Appuyer sur le bouton-poussoir de calibrage et le tenir enfoncé pendant 5 secondes environ, jusqu'à ce que la DEL verte s'arrête de clignoter.
3. Appuyer une fois sur le bouton-poussoir de calibrage dans un délai de 10 secondes et le tenir enfoncé (si le bouton-poussoir de calibrage n'est pas activé dans ce délai, l'appareil quitte automatiquement le mode étalonnage et revient au mode d'exploitation normale).
4. Noter la hausse rapide du signal de sortie à partir de 4 mA.
5. Relâcher le bouton-poussoir de calibrage lorsque le signal de sortie est à 0,5 mA environ du point souhaité.
6. Chaque nouvelle activation permet d'augmenter le signal de sortie de 0,05 mA environ.
7. La DEL se met à clignoter 10 secondes environ après la dernière activation.
8. La sortie correspond désormais à la valeur mesurée lors de la dernière activation.

Calibrage du maximum lorsque le niveau maximum de fluide frigorigène doit être différent de 20 mA :

1. Amener le niveau du liquide frigorigène au niveau maximal souhaité.
2. Appuyer sur le bouton-poussoir de calibrage et le tenir enfoncé pendant 5 secondes environ, jusqu'à ce que la DEL verte s'arrête de clignoter.
3. Appuyer deux fois sur le bouton-poussoir de calibrage dans un délai de 10 secondes et le tenir enfoncé (si le bouton-poussoir de calibrage n'est pas activé dans ce délai, l'appareil quitte automatiquement le mode étalonnage et revient au mode d'exploitation normale).
4. Noter la baisse rapide du signal de sortie à partir de 20 mA.
5. Relâcher le bouton-poussoir de calibrage lorsque le signal de sortie est à 0,5 mA environ du point souhaité.
6. Chaque nouvelle activation permet de diminuer le signal de sortie de 0,05 mA environ.
7. La DEL se met à clignoter 10 secondes environ après la dernière activation.
8. La sortie correspond désormais à la valeur mesurée lors de la dernière activation.

Réinitialisation aux réglages en usine

L'AKS 41 peut toujours être réinitialisé aux réglages en usine indépendamment des modifications apportées aux valeurs de calibrage.

1. Appuyer sur le bouton-poussoir de calibrage et le tenir enfoncé pendant au moins 20 secondes, jusqu'à ce que la DEL verte se mette à clignoter
2. Relâcher le bouton-poussoir de calibrage
3. Lorsque la DEL se met à clignoter, la réinitialisation aux réglages en usine est achevée.

Si vous souhaitez obtenir des informations complémentaires sur le calibrage, veuillez vous reporter à la brochure technique RD8AA.

Espanol

Ajuste del AKS 41

El ajuste del sensor para el refrigerante que va a ser utilizado se debe realizar antes de instalar el sensor de nivel de líquido.

1. Antes de realizar la conexión eléctrica del sensor de nivel de líquido presionar el botón de calibración y mantenerlo pulsado durante la conexión de 24 V c.a./24 V c.c. al sensor y luego soltarlo.



¡Precaución!

La secuencia se debe de cumplir. Si se conecta la tensión antes de activar el botón, la señal de amortiguación cambiará. El ajuste por defecto es R717.

2. Soltar el botón de calibración, comprobar el ajuste del refrigerante utilizado y medir la señal de salida de 4-20 mA a los terminales 2(+) y 3(-).
El LED verde parpadea 1 vez - la señal de salida es de 5 mA = R 717 (ajuste de fábrica)
El LED verde parpadea 2 veces - la señal de salida es de 6 mA = R 22
El LED verde parpadea 3 veces - la señal de salida es de 7 mA = R 404A
El LED verde parpadea 4 veces - la señal de salida es de 8 mA = R 134a
El LED verde parpadea 4 veces - la señal de salida es de 9 mA = R744
3. Activar el botón de calibración para seleccionar el refrigerante requerido. Cada pulsación del botón hará que el AKS 41U seleccione escalonadamente el siguiente refrigerante de la lista, de acuerdo con la siguiente secuencia:
~ 5 mA = R 717 (ajuste de fábrica)
~ 6 mA = R 22
~ 7 mA = R 404A
~ 8 mA = R 134a
~ 9 mA = R744
4. Cuando la intensidad corresponde al refrigerante requerido, esperar 10 segundos hasta que el LED verde permanezca encendido (sin parpadear). Esto indica que el refrigerante requerido ha sido seleccionado.
5. Para salir de la sección de ajustes, cortar el suministro de corriente al transductor de nivel. Si se desea comprobar el ajuste, seguir los puntos 1, 2 y 5.

Amortiguación de señal

El ajuste de fábrica de la amortiguación de señal es de 15 segundos. Se puede modificar este ajuste mediante la activación del botón de calibración, mientras la sonda de nivel se encuentra en funcionamiento normal. El intervalo de ajuste es de 1 a 120 segundos.

Procedimiento:

1. Conectar la alimentación.
2. Pulsar el botón de calibración una vez para cada segundo que se quiere aumentar el tiempo de amortiguación. El inicio de una calibración siempre comenzará con una señal de amortiguación de 1 segundo.

Ejemplo:

1 x pulsación	⇒ 1 seg.
2 x pulsaciones	⇒ 2 seg.
etc.	
120 x pulsaciones	⇒ 120 seg.
121 x pulsaciones	⇒ 120 seg.

10 segundos después de la última pulsación, el valor se grabará en la memoria, y el LED verde comenzará a parpadear de nuevo.

Después de 10 segundos, una pulsación adicional cambiará la amortiguación de señal a 1 segundo. (Si el ajuste de amortiguación se ha establecido muy alto, reinicie el procedimiento desde el paso 1).

Ajuste de los puntos máx. y mín de calibración:

Punto mín. de calibración:

1. Ajustar el nivel del líquido refrigerante al nivel mínimo deseado.
2. Pulsar el botón de calibración y mantenerlo activado durante 5 seg. aprox., hasta que deje de parpadear el LED verde.
3. Activar una vez el botón pulsador de calibración en los próximos 10 segundos (Si no se activa el botón pulsador antes de transcurridos 10 segundos, el sistema saldrá automáticamente del modo de calibración y regresará al modo normal de funcionamiento)

El LED verde se enciende unos pocos segundos, y después parpadea.

La salida es ahora 4 mA y el AKS 41 / 41U ya se encuentra en modo de funcionamiento normal.

Punto máx. de calibración:

1. Ajustar el nivel del líquido refrigerante al nivel máximo deseado.

2. Pulsar el botón de calibración y mantenerlo activado durante 5 seg. aprox., hasta que deje de parpadear el LED verde.
3. Activar dos veces el botón pulsador de calibración en los próximos 10 segundos (Si no se activa el botón pulsador antes de transcurridos 10 segundos, el sistema saldrá automáticamente del modo de calibración y regresará al modo normal de funcionamiento)

El LED verde se enciende unos pocos segundos, y después parpadea.

La salida es ahora 20 mA y el AKS 41 / 41U ya se encuentra en modo de funcionamiento normal.

Calibración mínima cuando el nivel del refrigerante debe ser distinto de 4 mA:

1. Ajustar el nivel del líquido refrigerante al nivel mínimo deseado.
2. Pulsar el botón de calibración y mantenerlo activado durante 5 seg. aprox., hasta que deje de parpadear el LED verde.
3. Activar, antes de transcurridos 10 segundos, el botón pulsador de calibración una vez y mantenerlo activado. (Si no se activa el botón pulsador antes de transcurridos 10 segundos, el sistema automáticamente saldrá del modo de calibración y regresará al modo de funcionamiento normal).
4. Observar la señal de salida de mA aumentar rápidamente desde 4 mA.
5. Soltar el botón de calibración cuando la señal de salida se encuentre aprox. a 0.5 mA del punto deseado.
6. Todas las nuevas activaciones aumentarán la señal de salida en aproximadamente 0.05 mA.
7. Aprox. 10 segundos después de la última activación el LED comenzará a parpadear.
8. La salida ahora corresponde al valor medido en la última activación.

Calibración máxima cuando el nivel del refrigerante debe ser distinto de 20 mA:

1. Ajustar el nivel del líquido refrigerante al nivel máximo deseado.
2. Pulsar el botón de calibración y mantenerlo activado durante 5 seg. aprox., hasta que deje de parpadear el LED verde.
3. Activar, antes de transcurridos 10 segundos, el botón pulsador de calibración dos veces y mantenerlo activado. (Si no se activa el botón pulsador antes de transcurridos 10 segundos, el sistema automáticamente saldrá del modo de calibración y regresará al modo de funcionamiento normal).
4. Observar la señal de salida de mA al reducirse rápidamente desde 20 mA.
5. Soltar el botón de calibración cuando la señal de salida se encuentre aprox. a 0.5 mA del punto deseado.
6. Todas las nuevas activaciones reducirán la señal de salida en aprox. 0.05 mA.
7. Aprox. 10 segundos después de la última activación el LED comenzará a parpadear.
8. La salida ahora corresponde al valor medido en la última activación.

Reajuste al ajuste de fábrica

No obstante los valores de calibración revisados, siempre es posible reajustar el AKS 41 al ajuste de fábrica.

1. Pulsar el botón de calibración y mantenerlo activado durante 20 seg. como mínimo, hasta que comience a parpadear el LED verde.
2. Soltar el botón de calibración.
3. Cuando el LED comienza a parpadear, el reajuste al ajuste de fábrica está terminado.

Para obtener informaciones de calibración adicionales, véase el folleto técnico RD8AA.

DECLARATION OF CONFORMITY



Name and Address of Manufacturer's Representative within the European Community

Danfoss Industrial Refrigeration A/S
Stormosevej 10
DK-8361 Hasselager

Declaration

We hereby declare that below-mentioned equipment is in conformity with below mention directives, standars or other normative documents, provided it is used according to our instructions.

Description of Equipment

Electronic Level Transmitter
Type **AKS 41U**

References of other Technical Standards and Specifications used

EMC Directive 89/336/EEC
EMC Directive 92/31/EEC

EN 50081-2, January 1992
EN 50082-2, January 1992

Authorised Person for the Manufacturer's Representative within the European Community

Name: Kurt M. Sand Title: Product Manager

Signature: Kurt M. Sand Date: 14/01/2005