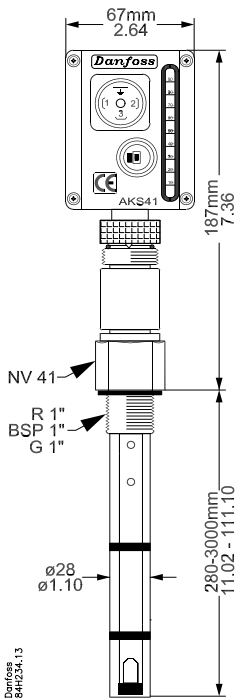
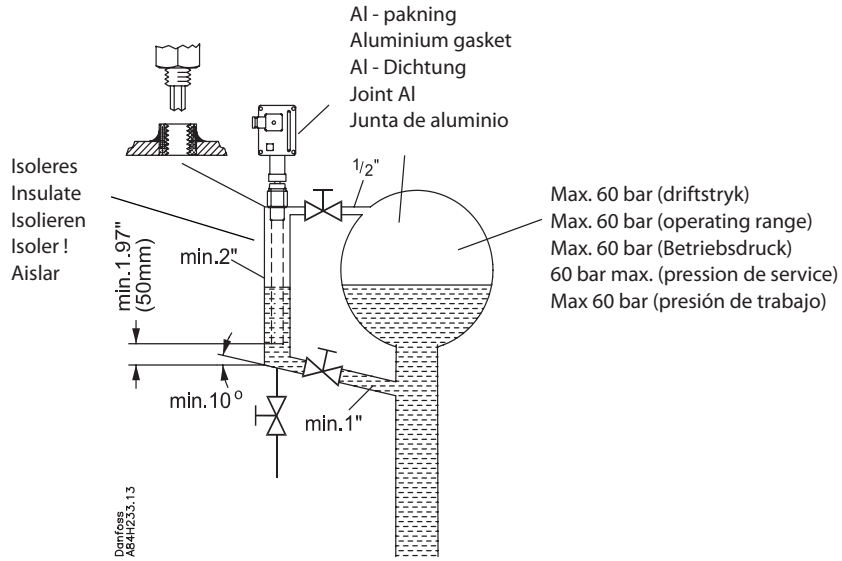
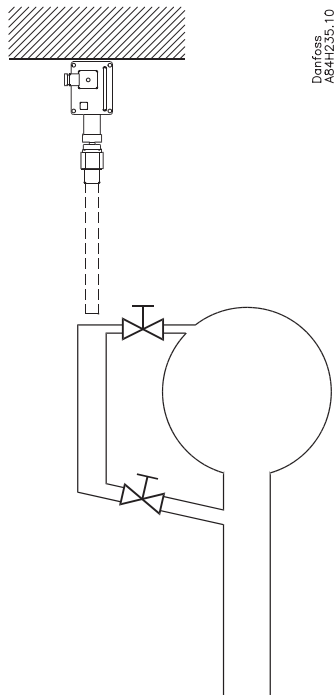


**Montage**  
**Assembly**  
**Einbau**  
**Montage**  
**Montaje**



|           |         |            |
|-----------|---------|------------|
| AKS 41-3  | 280 mm  | (11.02 ")  |
| AKS 41-5  | 500 mm  | (19.69 ")  |
| AKS 41-8  | 800 mm  | (31.50 ")  |
| AKS 41-10 | 1000 mm | (39.37 ")  |
| AKS 41-12 | 1200 mm | (47.24 ")  |
| AKS 41-15 | 1500 mm | (59.06 ")  |
| AKS 41-17 | 1700 mm | (66.93 ")  |
| AKS 41-22 | 2200 mm | (86.61 ")  |
| AKS 41-30 | 3000 mm | (118.10 ") |



Husk frihøjde til en evt. udskiftning af niveautransmitteren

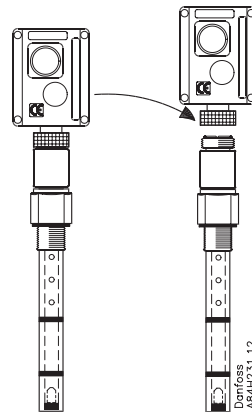
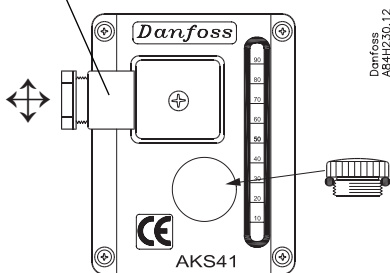
Remember clearance required for replacement of level transmitter, if applicable

Bitte Höhenabstand zum evtl. Austausch der Sonde berücksichtigen.

Ne pas oublier le dégagement en hauteur nécessaire pour un remplacement éventuel du transmetteur de niveau.

No olvidar dejar el espacio suficiente por si es necesario cambiar el transductor de nivel.

Stik - kan monteres i 4 retninger.  
Plug - can be mounted in 4 different positions  
Stecker - in 4 Richtungen montierbar.  
Prise - peut être montée dans 4 directions  
Clavija - puede montarse en 4 direcciones



Kan adskilles uden at standrøret skal demonteres.

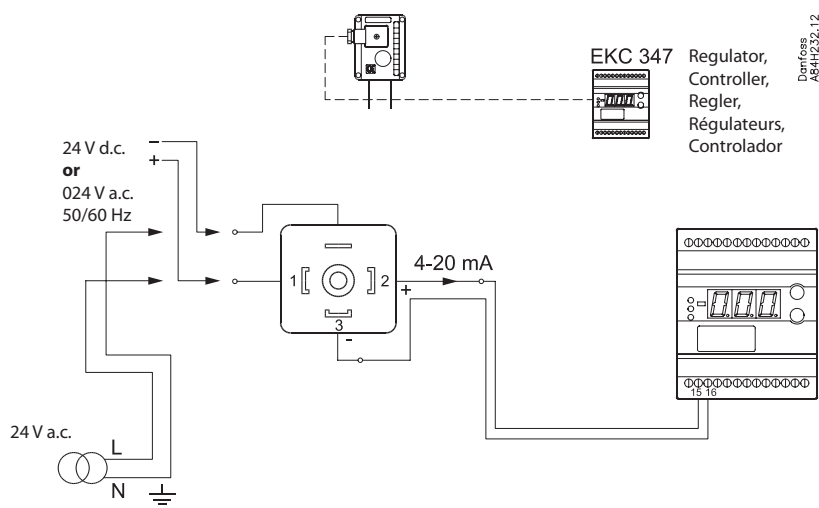
Can be separated without dismantling the standpipe.

Die Umformereinheit kann ohne Ausbau der Sonde gewechselt werden.

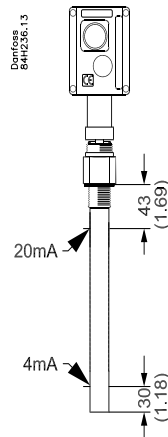
Peut être retiré sans avoir à démonter le support.

Puede separarse sin desmontar el tubo vertical.

**Elektrisk tilslutning**  
**Electrical connection**  
**Elektrischer Anschluß**  
**Connexion électrique**  
**Conexión eléctrica**



**Måleområde**  
**Measuring range**  
**Meßbereich**  
**Plage de mesure**  
**Rango de medida**



**Fabriksindstilling:**

The rod is factory calibrated for R 717 (NH<sub>3</sub>), så 4-20 mA dækker hele stavens måleområde. Svigninger i niveaumålingen dæmpes internt.

**Factory setting:**

The rod comes factory calibrated for R717 (NH<sub>3</sub>), so that it will cover 4 to 20 mA throughout the rod's whole measuring range. Any disturbances in connection with the level measurement will be damped internally.

**Werkseinstellung:**

Die Sonde ist ab Werk für R 717 (NH<sub>3</sub>) vorkalibriert, so dass 4 bis 20 mA den gesamten Messbereich der Sonde abdecken. Schwingungen in Verbindung mit der Niveaumessung werden intern gedämpft.

**Réglages en usine :**

La tige est calibrée en usine pour le fluide frigorigène R 717 (NH<sub>3</sub>) de façon à transmettre un signal d'intensité comprise entre 4 et 20 mA sur la plage de mesure complète de la tige. Toute perturbation dans le cadre de la mesure de niveau sera amortie intériorément.

**Ajuste de fábrica:**

La varilla está calibrada de fábrica para R 717 (NH<sub>3</sub>) con una señal de salida de 4-20 mA, que se distribuye a lo largo de la longitud de la varilla. Cualquier perturbación del control de nivel será amortiguada interiormente.

**R717 (NH<sub>3</sub>)**

Det er ikke nødvendigt at ændre indstillingerne. Fabriksindstillingen kan anvendes.

It is not necessary to change the settings. The factory setting can be used.

Eine Änderung der Einstellungen ist nicht erforderlich. Die Werkseinstellung kann verwendet werden.

Le réglage en usine peut être utilisé et il n'est donc pas nécessaire de modifier les réglages.

No es necesario cambiar los parámetros. Se puede utilizar el ajuste de fábrica.

**R22 / R404A / R134a/R744 (CO<sub>2</sub>)**

Ved indstilling til det ønskede kølemiddel skal nedenstående procedure følges.

Setting for the required refrigerant must be made by following the procedure described in next section.

Die Einstellung für das gewünschte Kältemittel hat entsprechend der im nächsten Abschnitt beschriebenen Vorgehensweise zu erfolgen.

Suivre la procédure décrite dans le chapitre suivant pour modifier les réglages selon le fluide frigorigène utilisé.

La calibración para el refrigerante requerido debe efectuarse siguiendo las instrucciones mostradas más adelante.

**R\_\_\_\_\_**

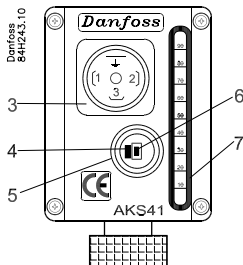
Hvis der bruges et andet kølemiddel end de tidligere nævnte, skal niveau transmitteren recalibreres. Venligst kontakt Danfoss.

If an alternative refrigerant is used to those listed, revised calibration of the level transmitter is required. Please contact Danfoss.

Soll ein anderes als die angeführten Kältemittel eingesetzt werden, ist ein spezieller Abgleich des Niveaumessumformers erforderlich. Bitte mit Danfoss Kontakt aufnehmen.

Si vous utilisez un fluide frigorigène qui ne figure pas sur la liste, une modification du calibrage du transmetteur de niveau est nécessaire. Veuillez contacter Danfoss.

Si se utilizan otros refrigerantes no relacionados aquí, se requiere una nueva calibración del transmisor de nivel. Consultar a Danfoss.



- 3 DIN tilslutning
- 4 Grøn LED
- 5 Kalibreringsdæksel
- 6 Kalibreringsknap
- 7 OPTION: Bargraph til indikering af væskenniveau.

## Dansk

### Indstilling af AKS 41

Niveautransmitteren kan indstilles, før den installeres i anlægget.

- Tryk på kalibreringsknappen for at indstille kølefunktionen, og hold den nede, indtil 24 V a.c. er tilsluttet. Slip derefter kalibreringsknappen.



#### BEMÆRK!

Denne rækkefølge skal overholdes. Hvis forsyningsspændingen tilsluttes, før kalibreringsknappen aktiveres, ændres signaldæmpningen.

- Slip kalibreringsknappen. Læg mærke til den aktuelle kølemiddelindstilling og mål 4-20 mA udgangssignalet.

Grøn LED blinker 1 gang - udgangssignalet er  $\sim 5 \text{ mA} = R 717$  (fabriksindstilling)

Grøn LED blinker 2 gange - udgangssignalet er  $\sim 6 \text{ mA} = R 22$

Grøn LED blinker 3 gange - udgangssignalet er  $\sim 7 \text{ mA} = R 404A$

Grøn LED blinker 4 gange - udgangssignalet er  $\sim 8 \text{ mA} = R 134a$

Grøn LED blinker 5 gange - udgangssignalet er  $\sim 9 \text{ mA} = R744$

- Tryk på kalibreringsknappen for at vælge ønsket kølemiddel. Hver gang knappen aktiveres, vil AKS 41 gå videre til det næste kølemiddel i følgende rækkefølge:

$\sim 5 \text{ mA} = R 717$  (fabriksindstilling)

$\sim 6 \text{ mA} = R 22$

$\sim 7 \text{ mA} = R 404A$

$\sim 8 \text{ mA} = R 134a$

$\sim 9 \text{ mA} = R744$

- Når strømmen passer til det ønskede kølemiddel, ventes 10 sekunder, indtil den grønne LED lyser konstant (ikke blinker). Dette indikerer, at det ønskede kølemiddel er blevet valgt.

- Afbryd forsyningsspændingen til niveautransmitteren, når indstillingsfunktionen skal forlades. Følg trin 1, 2 og 5, hvis indstillingen skal kontrolleres.

#### Signaldæmpning

Signaldæmpningen er fra fabrikken indstillet til 15 sekunder. Denne indstilling kan ændres ved at trykke på kalibreringsknappen. Indstillingsområdet er 1-120 sekunder. Indstillingerne kan også ændres, mens systemet er i drift.

#### Fremgangsmåde:

- Tilslut forsyningsspænding.
- Tryk på kalibreringsknappen én gang for hvert sekund, som dæmpningen skal forlænges med.  
Eksempel:  
1 tryk  $\Rightarrow$  1 sek.  
2 tryk  $\Rightarrow$  2 sek.  
osv.  
120 tryk  $\Rightarrow$  120 sek.  
121 tryk  $\Rightarrow$  120 sek.

Værdien lagres i hukommelsen 10 sekunder efter det sidste tryk på knappen, og den grønne LED begynder igen at blinke. Hvis knappen aktiveres igen efter 10 sekunder, starter signaldæmpningen igen med signaler på 1 sekund. (Gentag proceduren fra trin 1, hvis dæmpningen er indstillet for højt).

#### Justering af min./max. kalibreringspunkt:

##### Min. kalibrering:

- Sørg for, at kølemidlets væskestand har det ønskede min. niveau.
- Tryk på kalibreringsknappen, og hold den nede i ca. 5 sekunder, indtil den grønne LED holder op med at blinke.
- Tryk på kalibreringsknappen én gang i løbet af de næste 10 sekunder (Hvis der ikke trykkes på kalibreringsknappen i løbet af 10 sekunder, forlades kalibreringsfunktionen automatisk, og der vendes tilbage til normal drift).

Den grønne LED lyser i nogle få sekunder og begynder derefter at blinke. Udgangsværdien er nu 4 mA, og AKS 41 / 41U befinder sig i normal drift.

##### Max. kalibrering:

- Sørg for, at kølemidlets væskestand har det ønskede max. niveau.
- Tryk på kalibreringsknappen, og hold den nede i ca. 5 sekunder, indtil den grønne LED holder op med at blinke.
- Tryk på kalibreringsknappen to gange i løbet af de næste 10 sekunder (Hvis der ikke trykkes på kalibreringsknappen i løbet af 10 sekunder, forlades kalibreringsfunktionen automatisk, og der vendes tilbage til normal drift).

Den grønne LED lyser i nogle få sekunder og begynder derefter at blinke. Udgangsværdien er nu 20 mA, og AKS 41 / 41U befinder sig i normal drift.

#### Min. kalibrering, når min. kølemiddelniveau skal afvige fra 4 mA:

- Sørg for, at kølemidlets væskestand har det ønskede min. niveau.
- Tryk på kalibreringsknappen, og hold den nede i ca. 5 sekunder, indtil den grønne LED holder op med at blinke.
- Tryk på kalibreringsknappen én gang i løbet af 10 sekunder, og hold den nede. (Hvis der ikke trykkes på kalibreringsknappen i løbet af 10 sekunder, forlades kalibreringsfunktionen automatisk, og der vendes tilbage til normal drift).
- Bemærk, at udgangssignalet, der starter ved 4 mA, stiger hurtigt.
- Slip kalibreringsknappen, når udgangssignalet er ca. 0,5 mA fra den ønskede værdi.
- For hver gang der trykkes på knappen herefter øges udgangssignalet med ca. 0,05 mA.
- Ca. 10 sekunder efter den sidste aktivering begynder LED'en at blinke.
- Udgangsværdien svarer nu til den værdi, der blev målt ved den sidste aktivering.

#### Max. kalibrering, når max. kølemiddel-niveau skal afvige fra 20 mA:

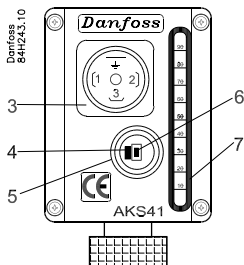
- Sørg for, at kølemidlets væskestand har det ønskede maks. niveau.
- Tryk på kalibreringsknappen, og hold den nede i ca. 5 sekunder, indtil den grønne LED holder op med at blinke.
- Aktiver kalibreringsknappen to gange i løbet af de næste 10 sekunder, og hold den nede. (Hvis der ikke trykkes på kalibreringsknappen i løbet af 10 sekunder, forlades kalibreringsfunktionen automatisk, og der vendes tilbage til normal drift).
- Bemærk, at udgangssignalet, der starter ved 20 mA, falder hurtigt.
- Slip kalibreringsknappen, når udgangssignalet er ca. 0,5 mA fra den ønskede værdi.
- For hver gang der trykkes på knappen herefter mindskes udgangssignalet med ca. 0,05 mA.
- Ca. 10 sekunder efter den sidste aktivering begynder LED'en at blinke.
- Udgangsværdien svarer nu til den værdi, der blev målt ved den sidste aktivering.

#### Reetablering af fabriksindstilling

Fabriksindstillingen kan altid reetableres på AKS 41, uanset om kalibreringsværdierne er blevet ændret.

- Tryk på kalibreringsknappen, og hold den nede i ca. 20 sekunder, indtil den grønne LED begynder at blinke.
- Slip kalibreringsknappen.
- Når LED'en begynder at blinke, er genetableringen af fabriksindstillingen fuldført.

AKS 41 arbejder nu igen i henhold til fabriksindstillingen.



- 3 DIN connection
- 4 Green LED
- 5 Calibration cover
- 6 Calibration pushbutton
- 7 OPTION: LED Bargraph for indication of liquid level.

## English

### Setting of the AKS 41

The setting may be carried out before the level transmitter is mounted on the plant.

1. To give in the refrigeration mode setting push the calibration pushbutton and keep it pressed while 24 V a.c. is connected and then release the pushbutton.



#### NOTE!

This sequence must be observed. If the supply voltage is connected before the calibration pushbutton is activated, the signal damping will be changed.

2. Release the calibration pushbutton. Observe the present refrigerant setting and measure the 4-20 mA output signal.

- 1 flash of Green LED - output signal is ~ 5 mA = R717 (factory setting)
- 2 flashes of Green LED - output signal is ~ 6 mA = R22
- 3 flashes of Green LED - output signal is ~ 7 mA = R404A
- 4 flashes of Green LED - output signal is ~ 8 mA = R134a
- 5 flashes of Green LED - output signal is ~ 9 mA = R744

3. Activate the calibration pushbutton to select required refrigerant. Each activating will cause AKS 41 to step to next refrigerant according to below sequence:

- ~ 5 mA = R717 (factory setting)
- ~ 6 mA = R22
- ~ 7 mA = R404A
- ~ 8 mA = R134a
- ~ 9 mA = R744

4. When the current corresponds to the required refrigerant, wait 10 seconds until the green LED is constant ON (not flashing). This indicates that the required refrigerant has been selected.
5. To leave the setting mode isolate the voltage supply to the level transmitter. Go through step 1, 2 and 5 if you wish to control the setting.

### Signal damping

Signal damping is factory-set at 15 seconds. This setting can be altered by activating the calibration switch. The setting range is 1 to 120 seconds. Settings can also be made whilst the system is operating.

#### Procedure:

1. Connect the supply voltage.
2. Push the calibration switch once for each second by which you want to increase the damping.

Example:

- 1. push ⇒ 1 sec.
- 2. pushes ⇒ 2 sec.
- etc.
- 120. pushes ⇒ 120 sec.
- 121. pushes ⇒ 120 sec.

10 seconds after the last push, the value will be saved in the memory and the green LED will start flashing again. After 10 seconds, a further push will start 1-second signal damping again. (If the damping setting is set too high, restart the procedure from step 1).

### Adjusting the min. /max. calibration points:

#### Min. calibration:

1. Bring the refrigerant liquid level to desired minimum level.
2. Press the calibration pushbutton and keep it activated in approx. 5 seconds, until green LED stops flashing.
3. Activate, within the next 10 seconds, the calibration pushbutton once (If calibration pushbutton is not activated within 10 seconds, it will automatically leave calibration mode and return to normal operation) Green LED is ON in a few seconds, and then flashing. Output is now 4 mA and AKS 41 is in normal operation

#### Max. calibration:

1. Bring the refrigerant liquid level to desired maximum level.
2. Press the calibration pushbutton and keep it activated in approx. 5 seconds, until green LED stops flashing.
3. Activate, within the next 10 seconds, the calibration pushbutton twice (If calibration pushbutton is not activated within 10 seconds, it will automatically leave calibration mode and return to normal operation) Green LED is ON in a few seconds, and then flashing. Output is now 20 mA and AKS 41 is in normal operation

#### Min. calibration when minimum refrigerant level must be different from 4 mA:

1. Bring the refrigerant liquid level to desired minimum level.
2. Press the calibration pushbutton and keep it activated in approx. 5 seconds, until green LED stops flashing.
3. Activate, within the next 10 seconds, the calibration pushbutton once and keep it activated. (If calibration pushbutton is not activated within 10 seconds, it will automatically leave calibration mode and return to normal operation)
4. Observe the output mA signal increasing fast starting at 4 mA.
5. Release the calibration pushbutton when the output signal is approx. 0.5 mA from the desired point.
6. All the next activations will increase the output signal by approx. 0.05 mA
7. Approx. 10 seconds after the latest activation the LED starts flashing
8. Output now corresponds to the value measured at the latest activation.

#### Max. calibration when maximum refrigerant level must be different from 20 mA:

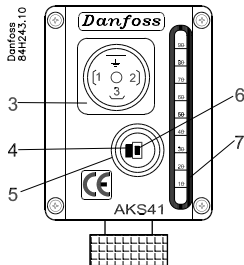
1. Bring the refrigerant liquid level to desired maximum level.
2. Press the calibration pushbutton and keep it activated in approx. 5 seconds, until green LED stops flashing.
3. Activate, within the next 10 seconds, the calibration pushbutton twice and keep it activated. (If calibration pushbutton is not activated within 10 seconds, it will automatically leave calibration mode and return to normal operation)
4. Observe the output mA signal decreasing fast starting at 20 mA.
5. Release the calibration pushbutton when the output signal is approx. 0.5 mA from the desired point.
6. All the next activations will decrease the output signal by approx. 0.05 mA
7. Approx. 10 seconds after the latest activation the LED starts flashing
8. Output now corresponds to the value measured at the latest activation.

#### Reset to factory setting

AKS 41 can always be reset to factory setting regardless of any revised calibration values.

1. Press the calibration pushbutton and keep it activated in min. 20 sec, until green LED starts flashing
2. Release calibration pushbutton
3. When LED starts flashing, reset to factory setting is completed.

AKS 41 is now operating according to the factory settings.



- 3 DIN-Anschluss
- 4 Grüne LED
- 5 Kalibrierdeckel
- 6 Kalibrier-Drucktaste
- 7 WAHLWEISE: Bargraph-LED-Anzeige des Flüssigkeitspegels

## Deutsch

### Einstellung des AKS 41

Die Einstellungen können vor dem Einbau des Niveaumessumformers in die Anlage vorgenommen werden.

- Um die Refrigerationmodus-Einstellung einzugeben, die Kalibrier-Drucktaste betätigen und bis nach dem Zuschalten von 24 VAC betätigt halten.



#### HINWEIS!

Diese Vorgehensweise muss eingehalten werden. Wird die Spannungsversorgung vor Betätigung der Kalibrier-Drucktaste angeschlossen, ändert sich die Signaldämpfung.

- Die Kalibrier-Drucktaste loslassen. Die vorhandene Kältemittelleinstellung beobachten, und das 4-20-mA-Ausgangssignal messen.
  - 1 x Aufleuchten der grünen LED - Ausgangssignal ist  $\sim 5 \text{ mA} = R 717$  (Werkseinstellung)
  - 2 x Aufleuchten der grünen LED - Ausgangssignal ist  $\sim 6 \text{ mA} = R 22$
  - 3 x Aufleuchten der grünen LED - Ausgangssignal ist  $\sim 7 \text{ mA} = R 404A$
  - 4 x Aufleuchten der grünen LED - Ausgangssignal ist  $\sim 8 \text{ mA} = R 134a$
  - 5 x Aufleuchten der grünen LED - Ausgangssignal ist  $\sim 9 \text{ mA} = R744$
- Die Kalibrier-Drucktaste aktivieren, um das gewünschte Kältemittel auszuwählen. Jede Betätigung veranlasst AKS 41 gemäß unten angeführter Folge eine Stufe weiter zum nächsten Kältemittel zu wechseln:
  - $\sim 5 \text{ mA} = R 717$  (Werkseinstellung)
  - $\sim 6 \text{ mA} = R 22$
  - $\sim 7 \text{ mA} = R 404A$
  - $\sim 8 \text{ mA} = R 134a$
  - $\sim 9 \text{ mA} = R744$
- Entspricht der gemessene Strom dem gewünschten Kältemittel 10 Sekunden lang warten, bis die grüne LED dauernd leuchtet (nicht blinkt). Damit wird angezeigt, dass das gewünschte Kältemittel ausgewählt wurde.
- Um den Einstellmodus zu verlassen ist die Spannungsversorgung zum Niveaumessumformer abzuschalten.

#### Signaldämpfung

Die Signaldämpfung ist werkseits auf 15 Sekunden eingestellt. Die Einstellung lässt sich durch Betätigen der Kalibrier-Drucktaste ändern. Der Einstellbereich ist 1 bis 120 Sekunden. Einstellungen können auch während die Anlage in Betrieb ist vorgenommen werden.

#### Vorgehensweise:

- Die Spannungsversorgung einschalten.
- Die Kalibrier-Drucktaste ein Mal für jede Sekunde mit der die Dämpfung verlängert werden soll betätigen.

Beispiel:

- 1 x betätigen  $\Rightarrow$  1 Sek.
- 2 x betätigen  $\Rightarrow$  2 Sek.
- usw.
- 120 x betätigen  $\Rightarrow$  120 Sek.
- 121 x betätigen  $\Rightarrow$  120 Sek.

10 Sekunden nach der letzten Betätigung wird der Wert im Speicher gespeichert und die grüne LED beginnt erneut zu blinken. Nach 10 Sekunden führt eine weitere Betätigung dazu, dass die Signaldämpfung wieder mit 1-Sekunden-Signal beginnt. (Ist die Dämpfung zu hoch eingestellt, wieder bei Punkt 1 starten).

#### Justierung des min. / max. Messpunktes:

##### Min. Messpunkt kalibrieren:

- Das Kältemittelniveau auf die gewünschte Untergrenze bringen.
- Die Kalibrier-Drucktaste betätigen und ca. 5 Sekunden gedrückt halten, bis die grüne LED zu blinken aufhört.
- Die Kalibrier-Drucktaste innerhalb der nächsten 10 Sekunden einmal betätigen (wird die Kalibrier-Drucktaste nicht binnen 10 Sekunden aktiviert, kehrt man vom Kalibrierungsmodus automatisch zum Normalbetrieb zurück).

Die grüne LED leuchtet einige Sekunden lang auf und beginnt dann zu blinken. Der Ausgang ist jetzt 4 mA, und AKS 41 / 41U befindet sich in Normalbetrieb.

##### Max. Messpunkt kalibrieren:

- Das Kältemittelniveau auf die gewünschte Obergrenze bringen.
- Die Kalibrier-Drucktaste betätigen und ca. 5 Sekunden gedrückt halten, bis die grüne LED zu blinken aufhört.
- Die Kalibrier-Drucktaste innerhalb der nächsten 10 Sekunden zweimal betätigen (wird die Kalibrier-Drucktaste nicht binnen 10 Sekunden aktiviert, kehrt man vom Kalibrierungsmodus automatisch zum Normalbetrieb zurück)

Die grüne LED leuchtet einige Sekunden lang auf und beginnt dann zu blinken. Der Ausgang ist jetzt 20 mA, und AKS 41 / 41U befindet sich in Normalbetrieb.

#### Kalibrierung des min. Messpunktes wenn das Ausgangssignal nicht 4 mA sein soll:

- Das Kältemittelniveau auf die gewünschte Untergrenze bringen.
- Die Kalibrier-Drucktaste betätigen und ca. 5 Sekunden gedrückt halten, bis die grüne LED zu blinken aufhört.
- Die Kalibrier-Drucktaste binnen 10 Sekunden betätigen und gedrückt halten (wird die Kalibrier-Drucktaste nicht binnen 10 Sekunden aktiviert, kehrt man vom Kalibrierungsmodus automatisch zum Normalbetrieb zurück).
- Das bei 4 mA rasch ansteigende Ausgangssignal beobachten.
- Die Kalibrier-Drucktaste loslassen, sobald das Ausgangssignal ca. 0,5 mA vom gewünschten Punkt entfernt ist.
- Jede weitere Betätigung führt zu einer Erhöhung des Ausgangssignals um ca. 0,05 mA.
- Ca. 10 Sekunden nach der letzten Betätigung beginnt die LED zu blinken.
- Der Ausgang entspricht jetzt dem bei der letzten Betätigung gemessenen Wert.

#### Kalibrierung des max. Messpunktes, wenn das Ausgangssignal nicht 20 mA sein soll:

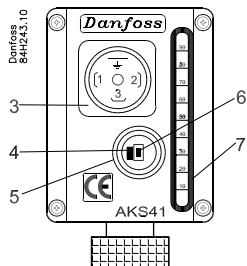
- Das Kältemittelniveau auf die gewünschte Obergrenze bringen.
- Die Kalibrier-Drucktaste betätigen und ca. 5 Sekunden gedrückt halten, bis die grüne LED zu blinken aufhört.
- Die Kalibrier-Drucktaste binnen 10 Sekunden zweimal betätigen und dann gedrückt halten (wird die Kalibrier-Drucktaste nicht binnen 10 Sekunden aktiviert, kehrt man vom Kalibrierungsmodus automatisch zum Normalbetrieb zurück).
- Das bei 20 mA rasch abfallende Ausgangssignal beobachten.
- Die Kalibrier-Drucktaste loslassen, sobald das Ausgangssignal ca. 0,5 mA vom gewünschten Punkt entfernt ist.
- Jede weitere Betätigung führt zu einer Verminderung des Ausgangssignals um ca. 0,05 mA.
- Ca. 10 Sekunden nach der letzten Betätigung beginnt die LED zu blinken.
- Der Ausgang entspricht jetzt dem bei der letzten Betätigung gemessenen Wert.

#### Wiederherstellen der Werkseinstellung

AKS 41 kann jederzeit auf die Werkseinstellung zurückgesetzt werden, unabhängig von irgendwelchen revidierten Kalibrierungen.

- Die Kalibrier-Drucktaste betätigen und min. 20 Sekunden gedrückt halten, bis die grüne LED zu blinken beginnt.
- Die Kalibrier-Drucktaste loslassen.
- Sobald die LED zu blinken beginnt, ist die Rückstellung auf Werkseinstellung vollzogen.

AKS 41 wird jetzt wieder mit den Werkseinstellungen betrieben.



- 3 Connexion DIN
- 4 DEL verte
- 5 Couvercle de calibrage
- 6 Bouton-poussoir de calibrage
- 7 OPTION : bargraph à DEL pour indication de niveau liquide

## Français

### Réglage de l'AKS 41

Les réglages peuvent être effectués avant l'installation du transmetteur de niveau.

- Pour sélectionner le réglage du mode frigorifique, appuyer sur le bouton-poussoir de calibrage et le tenir enfoncé tout en connectant l'alimentation 24 Vca, puis le relâcher.



#### Attention !

Respecter impérativement cette séquence. Si vous mettez le transmetteur sous tension avant d'appuyer sur le bouton-poussoir de calibrage, l'amortissement du signal sera modifié.

- Relâcher le bouton-poussoir de calibrage  
Noter le réglage actuel du fluide frigorigène et mesurer l'intensité du signal de sortie 4-20 mA.  
1 clignotement de la DEL verte - l'intensité du signal de sortie est ~ 5 mA = R 717 (réglage en usine)  
2 clignotements de la DEL verte - l'intensité du signal de sortie est ~ 6 mA = R 22  
3 clignotements de la DEL verte - l'intensité du signal de sortie est ~ 7 mA = R 404a  
4 clignotements de la DEL verte - l'intensité du signal de sortie est ~ 8 mA = R 134a  
5 clignotements de la DEL verte - l'intensité du signal de sortie est ~ 9 mA = R744
- Activer le bouton-poussoir de calibrage pour sélectionner le fluide frigorigène choisi. Chaque pression permet à l'AKS de passer au fluide frigorigène suivant selon la séquence suivante :  
~ 5 mA = R 717 (réglage en usine)  
~ 6 mA = R 22  
~ 7 mA = R 404a  
~ 8 mA = R 134a  
~ 9 mA = R744
- Lorsque l'intensité du courant correspond au fluide frigorigène choisi, attendre 10 secondes jusqu'à ce que la DEL verte soit allumée en permanence (ne clignote plus), ce qui signifie que le fluide frigorigène choisi a été sélectionné.
- Pour quitter le mode réglage, mettre hors tension le transmetteur de niveau. Pour contrôler les réglages, suivre les étapes 1, 2 et 5.

#### Amortissement de signal

L'amortissement de signal est réglé en usine à 15 secondes. Il est possible de modifier ce réglage en appuyant sur le bouton-poussoir de calibrage. La plage de réglage est comprise entre 1 et 120 secondes. Les réglages peuvent être effectués pendant le fonctionnement du système.

#### Procédure :

- Mettre sous tension.
- Appuyer sur le bouton-poussoir de calibrage autant de fois que vous souhaitez augmenter la durée d'amortissement.  
Exemple :  
1 x pression ⇒ 1 seconde  
2 x pressions ⇒ 2 secondes  
etc.  
120 x pressions ⇒ 120 secondes  
121 x pressions ⇒ 120 secondes

10 secondes après la dernière pression, la valeur est enregistrée dans la mémoire et la DEL verte se remet à clignoter. Au bout de 10 secondes, une nouvelle pression permet de redémarrer l'amortissement de signal par pas de 1 seconde (si l'amortissement de signal est réglé sur une valeur trop élevée, recommencer la procédure à partir du point 1).

#### Réglage des points de calibrage minimum et maximum :

##### Calibrage du minimum :

- Amener le niveau du liquide frigorigène au niveau minimal souhaité.
- Appuyer sur le bouton-poussoir de calibrage et le tenir enfoncé pendant 5 secondes environ, jusqu'à ce que la DEL verte s'arrête de clignoter.
- Appuyer une fois sur le bouton-poussoir de calibrage dans un délai de 10 secondes (si le bouton-poussoir de calibrage n'est

pas activé dans ce délai, l'appareil quitte automatiquement le mode étalonnage et revient au mode d'exploitation normale).

La DEL verte s'allume pendant quelques secondes, puis se met à clignoter. La sortie est désormais de 4 mA et l'AKS 41 ou 41U est en mode d'exploitation normale.

##### Calibrage du maximum :

- Amener le niveau du liquide frigorigène au niveau maximal souhaité.
  - Appuyer sur le bouton-poussoir de calibrage et le tenir enfoncé pendant 5 secondes environ, jusqu'à ce que la DEL verte s'arrête de clignoter.
  - Appuyer deux fois sur le bouton-poussoir de calibrage dans un délai de 10 secondes (si le bouton-poussoir de calibrage n'est pas activé dans ce délai, l'appareil quitte automatiquement le mode étalonnage et revient au mode d'exploitation normale).
- La DEL verte s'allume pendant quelques secondes, puis se met à clignoter. La sortie est désormais de 20 mA et l'AKS 41 ou 41U est en mode d'exploitation normale.

##### Calibrage du minimum lorsque le niveau minimum de fluide frigorigène doit être différent de 4 mA :

- Amener le niveau du liquide frigorigène au niveau minimal souhaité.
- Appuyer sur le bouton-poussoir de calibrage et le tenir enfoncé pendant 5 secondes environ, jusqu'à ce que la DEL verte s'arrête de clignoter.
- Appuyer une fois sur le bouton-poussoir de calibrage dans un délai de 10 secondes et le tenir enfoncé (si le bouton-poussoir de calibrage n'est pas activé dans ce délai, l'appareil quitte automatiquement le mode étalonnage et revient au mode d'exploitation normale).
- Noter la hausse rapide du signal de sortie à partir de 4 mA.
- Relâcher le bouton-poussoir de calibrage lorsque le signal de sortie est à 0,5 mA environ du point souhaité.
- Chaque nouvelle activation permet d'augmenter le signal de sortie de 0,05 mA environ.
- La DEL se met à clignoter 10 secondes environ après la dernière activation.
- La sortie correspond désormais à la valeur mesurée lors de la dernière activation.

##### Calibrage du maximum lorsque le niveau maximum de fluide frigorigène doit être différent de 20 mA :

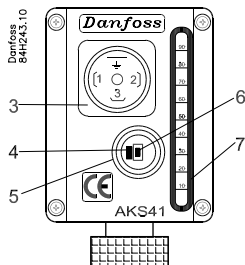
- Amener le niveau du liquide frigorigène au niveau maximal souhaité.
- Appuyer sur le bouton-poussoir de calibrage et le tenir enfoncé pendant 5 secondes environ, jusqu'à ce que la DEL verte s'arrête de clignoter.
- Appuyer deux fois sur le bouton-poussoir de calibrage dans un délai de 10 secondes et le tenir enfoncé (si le bouton-poussoir de calibrage n'est pas activé dans ce délai, l'appareil quitte automatiquement le mode étalonnage et revient au mode d'exploitation normale).
- Noter la baisse rapide du signal de sortie à partir de 20 mA.
- Relâcher le bouton-poussoir de calibrage lorsque le signal de sortie est à 0,5 mA environ du point souhaité.
- Chaque nouvelle activation permet de diminuer le signal de sortie de 0,05 mA environ.
- La DEL se met à clignoter 10 secondes environ après la dernière activation.
- La sortie correspond désormais à la valeur mesurée lors de la dernière activation.

##### Réinitialisation aux valeurs de réglage en usine

Il est toujours possible de réinitialiser les valeurs de l'AKS 41 à celles réglées en usine sans se soucier des valeurs de calibrage éventuellement modifiées.

- Press the calibration pushbutton and keep it activated in min. 20 sec, until green LED starts flashing
- Release calibration pushbutton
- When LED starts flashing, reset to factory setting is completed.

L'AKS 41 fonctionne désormais avec les valeurs réglées en usine.



- 3 Conexión DIN
- 4 LED verde
- 5 Tapa de calibración
- 6 Botón de calibración
- 7 OPCIÓN: bargraph LED para la indicación de nivel de líquido

## Español

### Ajuste del AKS 41

Los ajustes se pueden realizar antes de montar el transductor de nivel en la planta.

- Para obtener el valor de ajuste del modo de refrigeración presionar el botón pulsador de calibración y mantenerlo oprimido mientras esté conectada la fuente de 24 V CA y después soltar el botón pulsador.



#### ¡Precaución!

La secuencia se debe de cumplir. Si se conecta la tensión antes de activar el botón, la señal de amortiguación cambiará.

- Soltar el botón de calibración. Comprobar el ajuste del refrigerante utilizado y medir la señal de salida de 4-20 mA.  
El LED verde parpadea 1 vez - la señal de salida es de 5 mA = R 717 (ajuste de fábrica)  
El LED verde parpadea 2 veces - la señal de salida es de 6 mA = R 22  
El LED verde parpadea 3 veces - la señal de salida es de 7 mA = R 404A  
El LED verde parpadea 4 veces - la señal de salida es de 8 mA = R 134a  
El LED verde parpadea 4 veces - la señal de salida es de 9 mA = R744
- Activar el botón de calibración para seleccionar el refrigerante requerido. Cada pulsación del botón hará que el AKS 41 seleccione escalonadamente el siguiente refrigerante de la lista, de acuerdo con la siguiente secuencia:  
~ 5 mA = R 717 (ajuste de fábrica)  
~ 6 mA = R 22  
~ 7 mA = R 404A  
~ 8 mA = R 134a  
~ 9 mA = R744
- Cuando la intensidad corresponde al refrigerante requerido, esperar 10 segundos hasta que el LED verde permanezca encendido (sin parpadear). Esto indica que el refrigerante requerido ha sido seleccionado.
- Para salir de la sección de ajustes, cortar el suministro de corriente al transductor de nivel. Si se desea comprobar el ajuste, seguir los puntos 1, 2 y 5.

#### Amortiguación de señal

La amortiguación de señal está ajustada de fábrica en 15 segundos. Este ajuste se puede modificar activando el botón de calibración. El rango de ajuste es de 1 a 120 segundos. El ajuste también se puede efectuar con el sistema en funcionamiento.

#### Procedimiento:

- Conectar la alimentación.
- Pulsar el botón de calibración una vez para cada segundo que se quiere aumentar el tiempo de amortiguación.  
Ejemplo:  
1 x pulsación ⇒ 1 seg.  
2 x pulsaciones ⇒ 2 seg.  
etc.  
120 x pulsaciones ⇒ 120 seg.  
121 x pulsaciones ⇒ 120 seg.

10 segundos después de la última pulsación, el valor se grabará en la memoria, y el LED verde comenzará a parpadear de nuevo. Pasados 10 s., una nueva pulsación significará que se inicia otra vez una señal de amortiguación desde 1 s. (Si la amortiguación se ha ajustado a un valor demasiado alto, empezar el procedimiento desde el punto 1).

#### Ajuste de los puntos máx. y mín de calibración:

##### Punto mín. de calibración:

- Ajustar el nivel del líquido refrigerante al nivel mínimo deseado.
- Pulsar el botón de calibración y mantenerlo activado durante 5 seg. aprox., hasta que deje de parpadear el LED verde.
- Activar una vez el botón pulsador de calibración en los próximos 10 segundos

(Si no se activa el botón pulsador antes de transcurridos 10 segundos, el sistema saldrá automáticamente del modo de calibración y regresará al modo normal de funcionamiento)

El LED verde se enciende unos pocos segundos, y después parpadea.

La salida es ahora 4 mA y el AKS 41 / 41U ya se encuentra en modo de funcionamiento normal.

##### Punto máx. de calibración:

- Ajustar el nivel del líquido refrigerante al nivel máximo deseado.
- Pulsar el botón de calibración y mantenerlo activado durante 5 seg. aprox., hasta que deje de parpadear el LED verde.
- Activar dos veces el botón pulsador de calibración en los próximos 10 segundos (Si no se activa el botón pulsador antes de transcurridos 10 segundos, el sistema saldrá automáticamente del modo de calibración y regresará al modo normal de funcionamiento)

El LED verde se enciende unos pocos segundos, y después parpadea.

La salida es ahora 20 mA y el AKS 41 / 41U ya se encuentra en modo de funcionamiento normal.

#### Calibración mínima cuando el nivel del refrigerante debe ser distinto de 4 mA:

- Ajustar el nivel del líquido refrigerante al nivel mínimo deseado.
- Pulsar el botón de calibración y mantenerlo activado durante 5 seg. aprox., hasta que deje de parpadear el LED verde.
- Activar, antes de transcurridos 10 segundos, el botón pulsador de calibración una vez y mantenerlo activado. (Si no se activa el botón pulsador antes de transcurridos 10 segundos, el sistema automáticamente saldrá del modo de calibración y regresará al modo de funcionamiento normal).
- Observar la señal de salida de mA aumentar rápidamente desde 4 mA.
- Soltar el botón de calibración cuando la señal de salida se encuentre aprox. a 0.5 mA del punto deseado.
- Todas las nuevas activaciones aumentarán la señal de salida en aproximadamente 0.05 mA.
- Aprox. 10 segundos después de la última activación el LED comenzará a parpadear.
- La salida ahora corresponde al valor medido en la última activación.

#### Calibración máxima cuando el nivel del refrigerante debe ser distinto de 20 mA:

- Ajustar el nivel del líquido refrigerante al nivel máximo deseado.
- Pulsar el botón de calibración y mantenerlo activado durante 5 seg. aprox., hasta que deje de parpadear el LED verde.
- Activar, antes de transcurridos 10 segundos, el botón pulsador de calibración dos veces y mantenerlo activado. (Si no se activa el botón pulsador antes de transcurridos 10 segundos, el sistema automáticamente saldrá del modo de calibración y regresará al modo de funcionamiento normal).
- Observar la señal de salida de mA al reducirse rápidamente desde 20 mA.
- Soltar el botón de calibración cuando la señal de salida se encuentre aprox. a 0.5 mA del punto deseado.
- Todas las nuevas activaciones reducirán la señal de salida en aprox. 0.05 mA.
- Aprox. 10 segundos después de la última activación el LED comenzará a parpadear.
- La salida ahora corresponde al valor medido en la última activación.

#### Restitución a los valores de ajuste de fábrica

El AKS 41 puede siempre ser restituido a los valores de ajuste de fábrica independientemente de las calibraciones efectuadas.

- Presionar el botón pulsador de calibración y mantenerlo activado un mínimo de 20 segundos, hasta que el LED verde comience a parpadear.
- Soltar el botón pulsador de calibración.
- Cuando el LED comience a parpadear, ya estará terminada la modificación al ajuste de fábrica.

Ahora, el AKS 41 funciona de acuerdo con los ajustes de fábrica.

# DECLARATION OF CONFORMITY



## Name and Address of Manufacturer's Representative within the European Community

Danfoss Industrial Refrigeration A/S  
Stormosevej 10  
DK-8361 Hasselager

## Declaration

We hereby declare that below-mentioned equipment is in conformity with below mention directives, standars or other normative documents, provided it is used according to our instructions.

## Description of Equipment

Electronic Level Transmitter  
Type **AKS 41**

## References of other Technical Standards and Specifications used

EMC Directive 89/336/EEC  
EMC Directive 92/31/EEC

EN 50081-2, January 1992  
EN 50082-2, January 1992

## Authorised Person for the Manufacturer's Representative within the European Community

Name: Kurt M. Sand Title: Product Manager

Signature: Kurt M. Sand Date: 14/01/2005