

VACON® 100
VACON® 100 FLOW
VACON® 100 HVAC
交流变频器

安装手册
壁挂式变频器

VACON®

前言

文档 ID : DPD01725G

日期 : 15.12.2015

关于本手册

本手册的版权归 Vacon Plc. 所有。保留所有权利。

目录

前言

关于本手册	3
1 认证	8
2 安全	10
2.1 本手册中使用的安全符号	10
2.2 警告	10
2.3 小心	11
2.4 接地和接地故障保护	12
2.5 电磁兼容性 (EMC)	13
2.6 使用 RCD 或 RCM 设备	13
3 接收交付品	14
3.1 包装标签	14
3.2 型号代码	14
3.3 交付内容	15
3.4 拆开交流变频器包装和提升交流变频器	15
3.4.1 交流变频器的重量	15
3.4.2 提升机架 MR8 和 MR9	16
3.5 附件	17
3.5.1 机架 MR4	18
3.5.2 机架 MR5	18
3.5.3 机架 MR6	19
3.5.4 机架 MR7	20
3.5.5 机架 MR8	20
3.5.6 机架 MR9	21
3.6 “产品已修改”标签	21
3.7 处理	21
4 安装	22
4.1 有关安装的一般信息	22
4.2 墙壁安装尺寸	22
4.2.1 MR4 的墙壁安装	22
4.2.2 MR5 的墙壁安装	23
4.2.3 MR6 的墙壁安装	24
4.2.4 MR7 的墙壁安装	25
4.2.5 MR8、IP21 和 IP54 的墙壁安装	26
4.2.6 MR8、IP00 的墙壁安装	27
4.2.7 MR9、IP21 和 IP54 的墙壁安装	28
4.2.8 MR9、IP00 的墙壁安装	29

4.3	墙壁安装尺寸, 北美洲	30
4.3.1	MR4 的墙壁安装, 北美洲	30
4.3.2	MR5 的墙壁安装, 北美洲	31
4.3.3	MR6 的墙壁安装, 北美洲	32
4.3.4	MR7 的墙壁安装, 北美洲	33
4.3.5	MR8 的墙壁安装, 北美洲	34
4.3.6	MR8 的墙壁安装, UL 开放型, 北美洲	35
4.3.7	MR9 的墙壁安装, 北美洲	36
4.3.8	MR9 的墙壁安装, UL 开放型, 北美洲	37
4.4	法兰安装尺寸	37
4.4.1	MR4 的法兰安装	41
4.4.2	MR5 的法兰安装	42
4.4.3	MR6 的法兰安装	43
4.4.4	MR7 的法兰安装	44
4.4.5	MR8 的法兰安装	45
4.4.6	MR9 的法兰安装	46
4.5	法兰安装的尺寸, 北美洲	47
4.5.1	MR4 的法兰安装, 北美洲	47
4.5.2	MR5 的法兰安装, 北美洲	48
4.5.3	MR6 的法兰安装, 北美洲	49
4.5.4	MR7 的法兰安装, 北美洲	50
4.5.5	MR8 的法兰安装, 北美洲	51
4.5.6	MR9 的法兰安装, 北美洲	52
4.6	冷却	53
5	电源布线	56
5.1	电缆连接	56
5.2	有关布线的 UL 标准	57
5.3	电缆尺寸和选择	57
5.3.1	电缆尺寸和保险丝型号	57
5.3.2	电缆尺寸和保险丝型号 (北美洲)	62
5.4	制动电阻器电缆	66
5.5	准备电缆安装	66
5.6	电缆安装	67
5.6.1	机架 MR4 到 MR7	67
5.6.2	机架 MR8 到 MR9	73
5.7	转角接地网络中的安装	85
6	控制单元	86
6.1	控制单元组件	86
6.2	控制单元布线	87
6.2.1	控制电缆的选择	87
6.2.2	控制端子和 DIP 开关	87
6.3	现场总线连接	91
6.3.1	通过以太网电缆使用现场总线	92
6.3.2	通过 RS485 电缆使用现场总线	95
6.4	选件板的安装	99
6.4.1	安装流程	100

6.5	实时时钟 (RTC) 电池的安装	101
6.6	电隔离屏障	101
7	调试和附加说明	103
7.1	调试安全	103
7.2	变频器的调试	103
7.3	电机的运行	104
7.3.1	启动电机之前的检查	104
7.4	测量电缆和电机绝缘	104
7.5	在船用环境中安装	105
7.6	IT 系统中的安装	105
7.6.1	MR4、MR5 和 MR6 中的 EMC 跳线	105
7.6.2	MR7 中的 EMC 跳线	108
7.6.3	MR8 中的 EMC 跳线	110
7.6.4	MR9 中的 EMC 跳线	111
7.7	维护	112
8	技术数据, Vacon® 100	114
8.1	交流变频器功率额定值	114
8.1.1	电源电压 208-240 V	114
8.1.2	电源电压 380-500 V	116
8.1.3	电源电压 525-600 V	117
8.1.4	电源电压 525-690 V	118
8.1.5	过载能力	118
8.1.6	制动电阻器额定值	119
8.2	Vacon® 100 - 技术数据	124
9	技术数据, Vacon® 100 FLOW	129
9.1	交流变频器功率额定值	129
9.1.1	电源电压 208-240 V	129
9.1.2	电源电压 380-500 V	130
9.1.3	电源电压 525-600 V	131
9.1.4	电源电压 525-690 V	132
9.1.5	过载能力	132
9.2	Vacon® 100 FLOW - 技术数据	134
10	技术数据, Vacon® 100 HVAC	139
10.1	交流变频器功率额定值	139
10.1.1	电源电压 208-240 V	139
10.1.2	电源电压 380-500 V	140
10.1.3	过载能力	141
10.2	Vacon® 100 HVAC - 技术数据	142
11	有关控制连接的技术数据	147
11.1	有关控制连接的技术数据	147

1 认证

下面是已经授予本 Vacon 产品的认证。

1. EC 一致性声明
 - 可以在下一页上找到“EC 一致性声明”。
2. UL 认证
 - cULus 认证文件号 E171278。
3. RCM 认证
 - RCM 认证编号 E2204。

**EC 一致性声明**

我们

制造商名称:

制造商地址:

Vacon Oyj
P.O.Box 25
Runsorintie 7
FIN-65381 Vaasa
Finland

在此声明, 产品

产品名称:

型号:

Vacon 100 交流变频器
壁挂式变频器
Vacon 0100 3L 0003 2...0310 2
Vacon 0100 3L 0003 4...0310 4
Vacon 0100 3L 0003 5...0310 5
Vacon 0100 3L 0004 6...0208 6
Vacon 0100 3L 0007 7...0208 7

IPOO 变频器:

Vacon 0100 3L 0140 2...0310 2
Vacon 0100 3L 0140 5...1180 5
Vacon 0100 3L 0080 6...0820 6
Vacon 0100 3L 0080 7...0820 7

封闭式变频器:

Vacon 0100 3L 0140 5...0590 5
Vacon 0100 3L 0080 7...0820 7

根据下面的标准进行设计和制造:

安全:

EN 61800-5-1:2007
EN 60204-1:2009 (相关要求)

EMC:

EN 61800-3:2004 + A1:2012
EN 61000-3-12

并且符合低压指令 (2006/95/EC) 和 EMC 指令 2004/108/EC 的相关安全规定。
通过内部措施和质量控制, 确认本产品在任何时候都符合现行指令和相关标准的要求。

2015 年 3 月 31 日于瓦萨

Vesa Laisi

总裁

贴附 CE 标志的年份:

2009



2 安全

2.1 本手册中使用的安全符号

本手册包含警告和注意事项，用安全符号进行标示。这些警告和注意事项提供有关如何防止人身伤害和设备或系统损坏的重要信息。

请仔细阅读这些警告和注意事项并遵守其中的说明。

表 1: 安全符号

安全符号	说明
	警告！
	小心！
	热表面！

2.2 警告



警告！

在将变频器连接到电源后，切勿触摸供电装置的组件。在将变频器连接到电源后，这些组件带电。接触此电压非常危险。



警告！

在将变频器连接到电源后，切勿触摸机电缆端子 U、V、W，制动电阻器端子或直流端子。在将变频器连接到电源后，这些端子带电，电机未运行的情况下也是如此。



警告！

请勿触摸控制端子。即使断开变频器的电源，它们也可能存在危险电压。



警告！

在执行电气工作之前，请确保变频器的组件上不存在电压。

**警告!**

要对变频器的端子连接执行工作，请断开变频器的电源并确保电机已停止运行。等待 5 分钟，然后打开变频器的盖板。然后使用测量设备确保不存在电压。在断开变频器的电源并且电机已停止运转后，变频器的端子连接和组件会带电 5 分钟。

**警告!**

在将变频器连接到电源之前，请确保关闭变频器的前盖和电缆盖。在将交流变频器连接到电源后，变频器的连接带电。

**警告!**

如果意外启动可能导致危险，请断开电机与变频器的连接。在开机、断电或故障重置后，如果启动信号处于活动状态，电机会立即启动，除非已经为启动/停止逻辑选择了脉冲控制。如果参数、应用程序或软件发生变化，I/O 功能（包括启动输入）可能会发生变化。

**警告!**

执行安装、布线或维护操作时请佩戴防护手套。交流变频器可能具锋利的边缘，可能造成割伤。

2.3 小心

**小心!**

不要移动交流变频器。使用固定式安装可防止损坏变频器。

**小心!**

请勿在交流变频器连接到电源的情况下进行测量。这会导致变频器损坏。

**小心!**

确保使用加强的保护接地连接。这是强制要求，因为交流变频器的接触电流高于 3.5 mA（交流）（请参阅 EN 61800-5-1）。请参见章节 2.4 接地和接地故障保护。

**小心!**

请勿使用非由制造商提供的备件。使用其他备件可能会导致变频器损坏。

**小心!**

不要触摸电路板上的组件。静电电压可能会导致这些组件损坏。

**小心!**

确保交流变频器的 EMC 级别适合您的电源。请参见章节 7.6 IT 系统中的安装。不正确的 EMC 级别会导致变频器损坏。

**小心!**

防止无线电干扰。交流变频器可能在家庭环境中导致无线电干扰。

**注意!**

如果激活了自动重置功能，则在自动故障重置之后，电机会立即启动。请参见应用手册。

**注意!**

如果将交流变频器用作机器的一部分，则机器制造商必须提供电源断开设备（请参阅 EN 60204-1）。

2.4 接地和接地故障保护

**小心!**

交流变频器必须始终通过与接地端子相连的接地导线进行接地，接地端子的标识符号为 \oplus 。不使用接地导线会导致变频器损坏。

变频器的接触电流大于 3.5 mA（交流）。标准 EN 61800-5-1 规定，必须满足下列 1 项或多项保护电路条件。

必须采用固定连接。

- 保护接地导线的横截面积必须至少为 10 mm²（铜线）或 16 mm²（铝线）。或者
- 保护接地导线断裂时必须自动断开电源。请参见章节 5 电源布线。或者
- 必须提供用于第二个保护接地导线的端子，该导体的横截面积与第一个保护接地导线相同。

表 2: 保护接地导线横截面积

相导体的横截面积 (S) [mm ²]	所述保护接地导线的最小横截面积 [mm ²]
$S \leq 16$	S
$16 < S \leq 35$	16
$35 < S$	S/2

仅当保护接地导线的制造材料与相导体相同时，表格中的值才有效。如果不是这种情况，则保护接地导线横截面积的确定方式为：其所产生的导电率必须与应用此表所产生的导电率相等。

不构成电源电缆或电缆防护一部分的每个保护接地导线的横截面积均不得小于：

- 2.5 mm²（如果有机械保护），和
- 4 mm²（如果没有机械保护）。如果有电线连接的设备，那么在应变释放机构断裂时，请确保电线中的保护接地导线是最后中断的导体。

请遵守有关保护接地导线最小尺寸的本地法规。

**注意!**

由于在交流变频器中存在高电容电流，故障电流保护开关可能无法正常工作。



小心!

不要对交流变频器执行任何耐电压测试。制造商已经进行了这些测试。执行耐电压测试会导致变频器损坏。

2.5 电磁兼容性 (EMC)

变频器必须符合标准 IEC 61000-3-12。为了符合标准，电源和公共电网之间交接点处的短路功率 S_{SC} 必须至少为 $120 R_{SCE}$ 。在将变频器和电机连接到电源时，确保短路功率 S_{SC} 至少为 $120 R_{SCE}$ 。如有必要，请与您的电源操作人员联系。

2.6 使用 RCD 或 RCM 设备

变频器可能会导致保护接地导线中产生电流。可以使用剩余电流动作保护设备 (RCD) 或剩余电流动作监控设备 (RCM) 提供防直接或间接接触保护。在变频器的电源侧使用 B 型 RCD 或 RCM 设备。

3 接收交付品

在将 Vacon® 交流变频器交付给客户之前，制造商已对变频器进行多项测试。但是，在拆除包装后，请检查变频器是否在运输中有损坏。

如果变频器在运输过程中被损坏，请通知货运保险公司或承运商。

为确保交付的产品正确和完整，请将产品的型号与型号代码进行对比。请参见章节 3.2 型号代码。

3.1 包装标签



图 1: Vacon 交流变频器的包装标签

- | | |
|--------------|------------|
| A. 批次 ID | F. 标称输出电流 |
| B. Vacon 订单号 | G. IP 保护级别 |
| C. 型号代码 | H. 应用程序代码 |
| D. 序列号 | I. 客户订单号 |
| E. 电源电压 | |

3.2 型号代码

Vacon 的型号代码由标准代码和可选代码构成。型号代码的每个部分与订单中的数据相对应。例如，代码可以采用下面的格式：

VACON0100-3L-0061-5+IP54
VACON0100-3L-0061-5-FLOW

表 3: 型号代码各个部分的说明

代码	说明
VACON	此部分对于所有产品都相同。
0100	产品系列：0100 = Vacon 100
3L	输入/功能：3L = 三相输入
0061	变频器电流额定值。例如：0061 = 61 A
5	电源电压： 2 = 208-240 V 5 = 380-500 V 6 = 525-600 V 7 = 525-690 V
FLOW	Vacon 100 FLOW 交流变频器
+IP54	可选代码。有许多选项，例如 +IP54 (IP 保护等级为 IP54 的交流变频器)

3.3 交付内容

交付内容，**MR4-MR9**

- 带有集成控制单元的壁挂式变频器
- 一个附件包
- 您所订购选件的快速入门指南、安全说明和使用手册
- 安装手册和应用手册 (若您已订购)

3.4 拆开交流变频器包装和提升交流变频器

3.4.1 交流变频器的重量

机架不同的交流变频器重量差异很大。您可能需要使用提升设备将变频器从包装中移出。

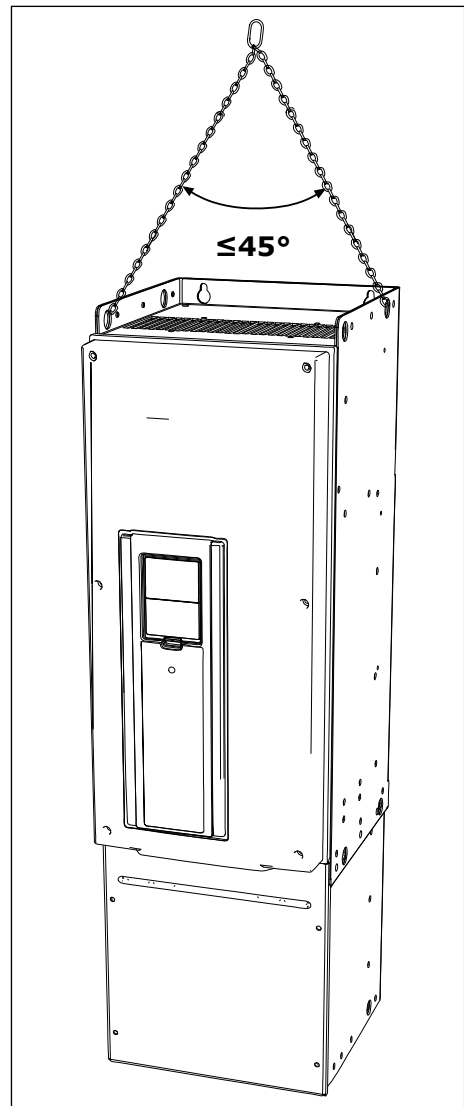
表 4: 不同机架的重量

机架	重量 (IP21/IP54 , [kg])	重量 (IP00 , [kg])	重量 (UL 类型 1/类 型 12 , [lb.])	重量 (UL 开放型 , [lb.])
MR4	6.0		13.2	
MR5	10.0		22.0	
MR6	20.0		44.1	
MR7	37.5		82.7	
MR8	66.0	62.0	145.5	136.7
MR9	119.5	103.5	263.5	228.2

3.4.2 提升机架 MR8 和 MR9

- 1 变频器是用螺栓连接在托盘上的，请将其拆下。
- 2 使用强度足以承受变频器重量的提升设备。
- 3 将吊钩对称地放在至少 2 个孔中。

4 最大提升角度为 45 度。



3.5 附件

在打开包装并将变频器提出后，确保您收到所有附件。附件包的内容因机架和保护等级而异。

3.5.1 机架 MR4

表 5: 附件包的内容

项目	数量	说明
M4x16 螺丝	11	用于电缆屏蔽接地线夹的螺丝 (6 个)、用于控制电缆接地线夹的螺丝 (3 个) 和用于接地导线接地线夹的螺丝 (2 个)
M4x8 螺丝	1	用于可选接地的螺丝
M5x12 螺丝	1	用于变频器外部接地的螺丝
控制电缆接地线夹	3	控制电缆接地
电缆屏蔽接地线夹, 尺寸 M25	3	夹紧电源电缆
接地导线的接地线夹	2	电源电缆接地
“产品已修改”标签	1	有关更改的数据
IP21 : 电缆索环	3	电缆密封
IP54 : 电缆索环	6	电缆密封

3.5.2 机架 MR5

表 6: 附件包的内容

项目	数量	说明
M4x16 螺丝	13	用于电缆屏蔽接地线夹的螺丝 (6 个)、用于控制电缆接地线夹的螺丝 (3 个) 和用于接地导线接地线夹的螺丝 (4 个)
M4x8 螺丝	1	用于可选接地的螺丝
M5x12 螺丝	1	用于变频器外部接地的螺丝
控制电缆接地线夹	3	控制电缆接地
电缆屏蔽接地线夹, 尺寸 M25	1	夹紧制动电缆
电缆屏蔽接地线夹, 尺寸 M32	2	夹紧电源电缆
接地导线的接地线夹	2	电源电缆接地
“产品已修改”标签	1	有关更改的数据
IP21 : 电缆索环, 孔直径 25.3 mm	1	电缆密封
IP54 : 电缆索环, 孔直径 25.3 mm	4	电缆密封
电缆索环, 孔直径 33.0 mm	2	电缆密封

3.5.3 机架 MR6

表 7: 附件包的内容

项目	数量	说明
M4x20 螺丝	10	用于电缆屏蔽接地线夹的螺丝 (6 个) 和用于接地导线接地线夹的螺丝 (4 个)
M4x16 螺丝	3	用于控制电缆夹的螺丝
M4x8 螺丝	1	用于可选接地的螺丝
M5x12 螺丝	1	用于变频器外部接地的螺丝
控制电缆接地线夹	3	控制电缆接地
电缆屏蔽接地线夹, 尺寸 M32	1	夹紧制动电阻器电缆
电缆屏蔽接地线夹, 尺寸 M40	2	夹紧电源电缆
接地导线的接地线夹	2	电源电缆接地
“产品已修改”标签	1	有关更改的数据
电缆索环, 孔直径 33.0 mm	1	电缆密封
电缆索环, 孔直径 40.3 mm	2	电缆密封
IP54 : 电缆索环, 孔直径 25.3 mm	3	电缆密封

**注意!**

Vacon® 100 FLOW 和 HVAC 软件没有动态制动或制动电阻器功能。

3.5.4 机架 MR7

表 8: 附件包的内容

项目	数量	说明
M6x30 有槽螺母	6	用于电缆屏蔽接地线夹的螺母
M4x16 螺丝	3	用于控制电缆接地线夹的螺丝
M6x12 螺丝	1	用于变频器外部接地的螺丝
控制电缆接地线夹	3	控制电缆接地
电缆屏蔽接地线夹, 尺寸 M25	3	夹紧电源电缆
接地导线的接地线夹	2	电源电缆接地
“产品已修改”标签	1	有关更改的数据
IP21 : 电缆索环	3	电缆密封
IP54 : 电缆索环	3	电缆密封

3.5.5 机架 MR8

表 9: 附件包的内容

项目	数量	说明
M4x16 螺丝	3	用于控制电缆接地线夹的螺丝
控制电缆接地线夹	3	控制电缆接地
电缆屏蔽接地线夹 KP40	3	夹紧电源电缆
电缆绝缘体	11	用于避免电缆之间接触
电缆索环, 孔直径 25.3 mm	4	电缆密封
IP00 : 触摸保护罩	1	用于避免接触带电部件
IP00 : M4x8 螺丝	2	用于固定触摸保护罩

3.5.6 机架 MR9

表 10: 附件包的内容


项目	数量	说明
M4x16 螺丝	3	用于控制电缆接地线夹的螺丝
控制电缆接地线夹	3	控制电缆接地
电缆屏蔽接地线夹 KP40	5	夹紧电源电缆
电缆绝缘体	10	用于避免电缆之间接触
电缆索环, 孔直径 25.3 mm	4	电缆密封
IP00: 触摸保护罩	1	用于避免接触带电部件
IP00: M4x8 螺丝	2	用于固定触摸保护罩

3.6 “产品已修改”标签

在附件袋中, 还有一张“产品已修改”标签。该标签的功能是向维修人员告知交流变频器中进行的更改。请将该标签贴在交流变频器侧面以便查找。如果对交流变频器进行更改, 请将更改写在标签上。

<div style="border: 1px solid black; border-radius: 10px; padding: 5px; width: fit-content; margin: auto;"> <p>Product modified</p> <p>Date:</p> <p>Date:</p> <p>Date:</p> </div>
--

3.7 处理

	<p>变频器的使用寿命结束时, 请不要将其与城市垃圾一起丢弃。可以回收变频器的主要组件。必须在拆开某些组件后才能拆下不同材料。电气和电子组件以废物形式回收。为确保正确回收废物, 请将废物送到回收站。也可以将废物送回到制造商。遵守当地和其他适用的规定。</p>
---	---

4 安装

4.1 有关安装的一般信息

将交流变频器垂直安装在墙壁上。如果将变频器安装在水平位置，则具有章节 8 技术数据，*Vacon® 100* 或 9 技术数据，*Vacon® 100 FLOW* 中所述标称值的某些功能可能会不可用。

请用交付品中提供的螺丝和其他组件安装交流变频器。

4.2 墙壁安装尺寸

4.2.1 MR4 的墙壁安装

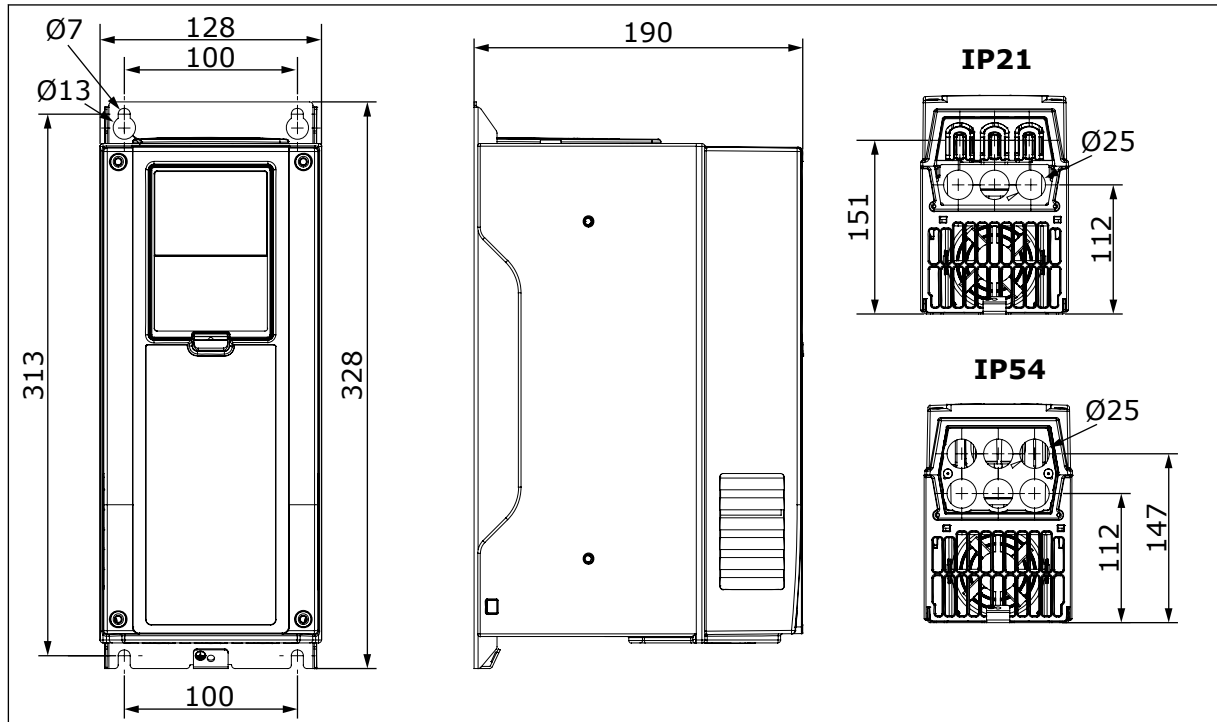


图 2: 交流变频器的尺寸 [mm] , MR4

4.2.2 MR5 的墙壁安装

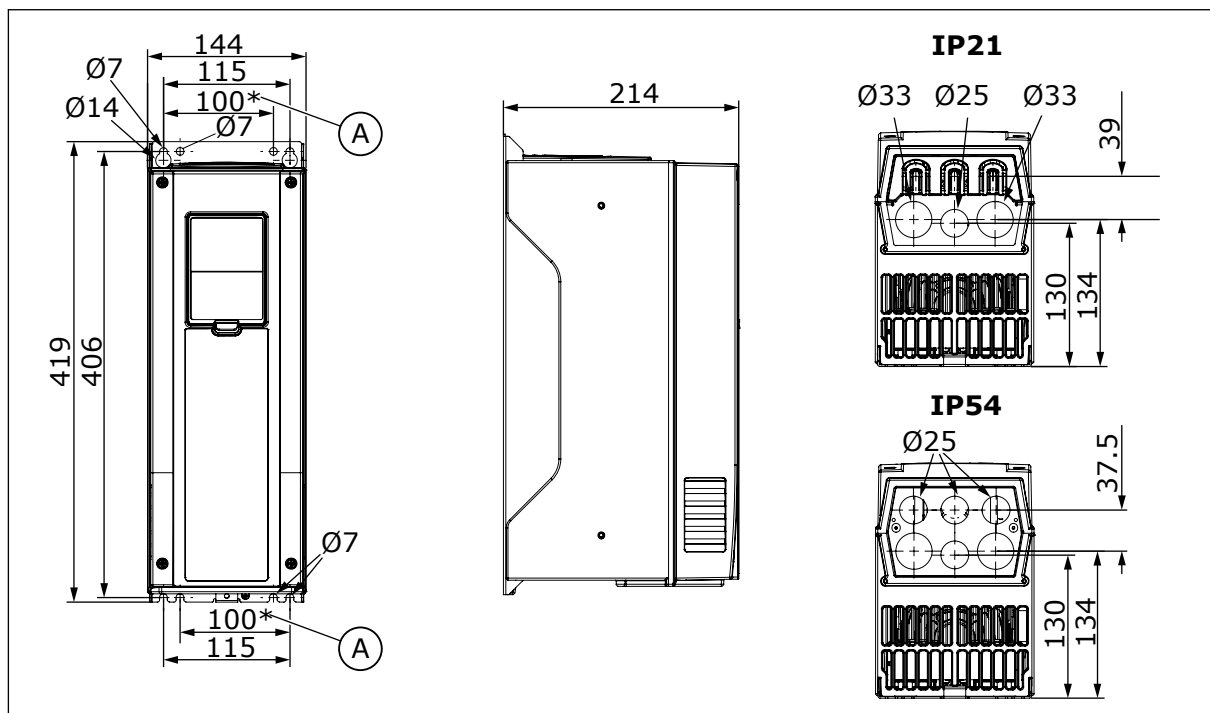


图 3: 交流变频器的尺寸 [mm] , MR5

- A. 在将 Vacon® NX 交流变频器更换为 Vacon® 100、Vacon® 100 FLOW 或 Vacon® 100 HVAC 交流变频器时，请使用这些安装孔。

4.2.3 MR6 的墙壁安装

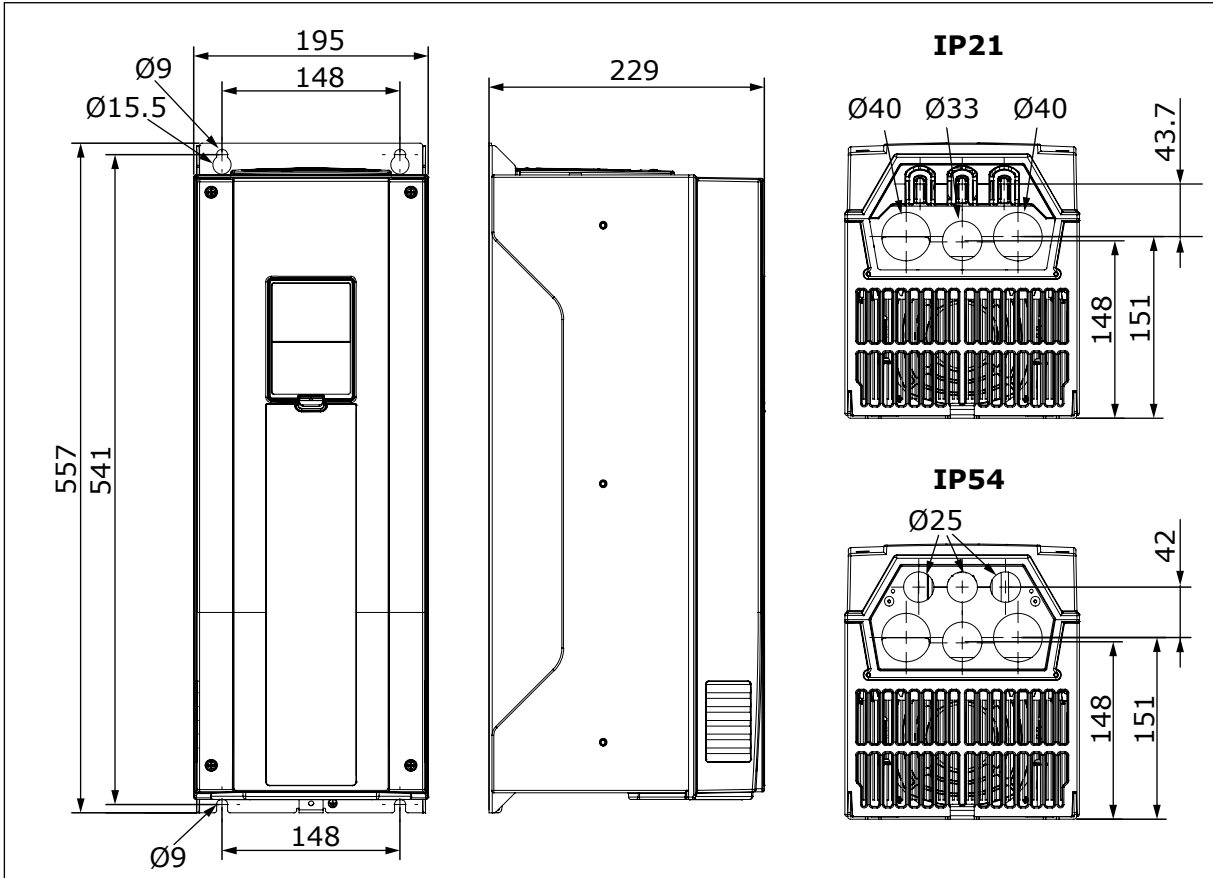


图 4: 交流变频器的尺寸 [mm] , MR6

4.2.4 MR7 的墙壁安装

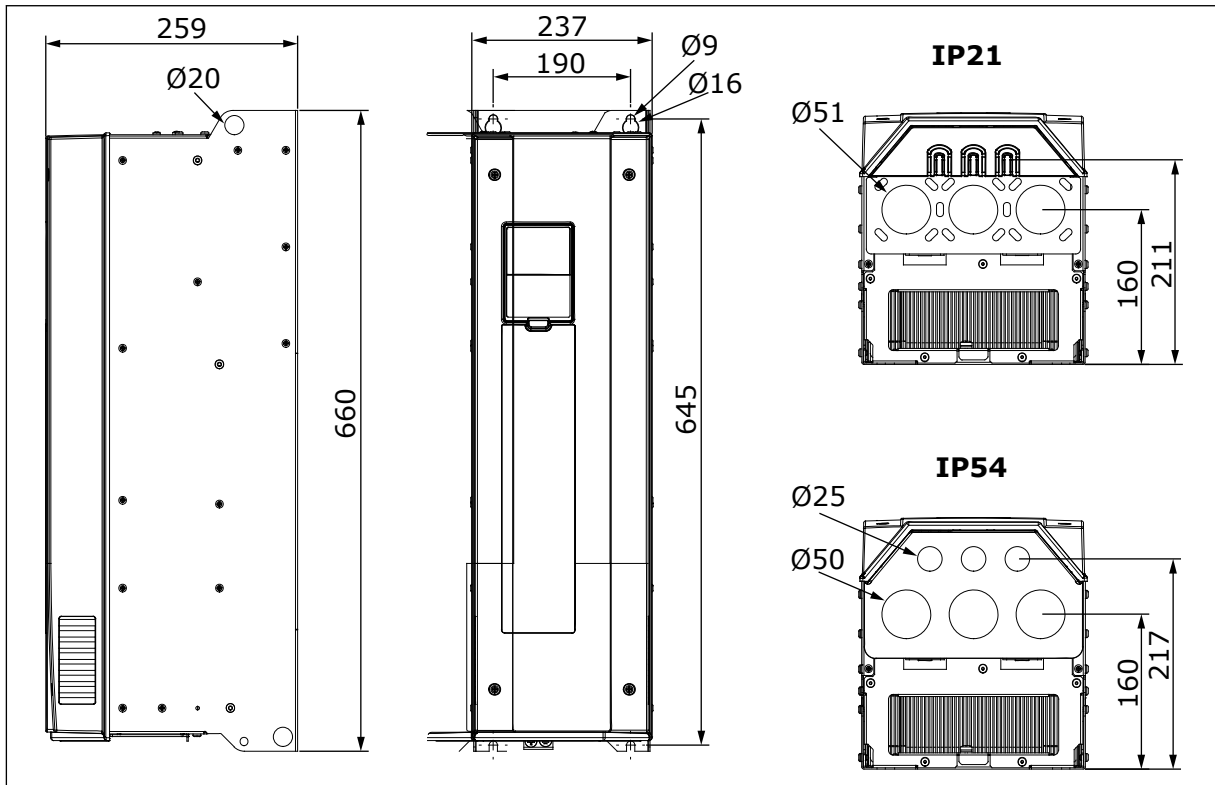


图 5: 交流变频器的尺寸 [mm] , MR7

4.2.5 MR8、IP21 和 IP54 的墙壁安装

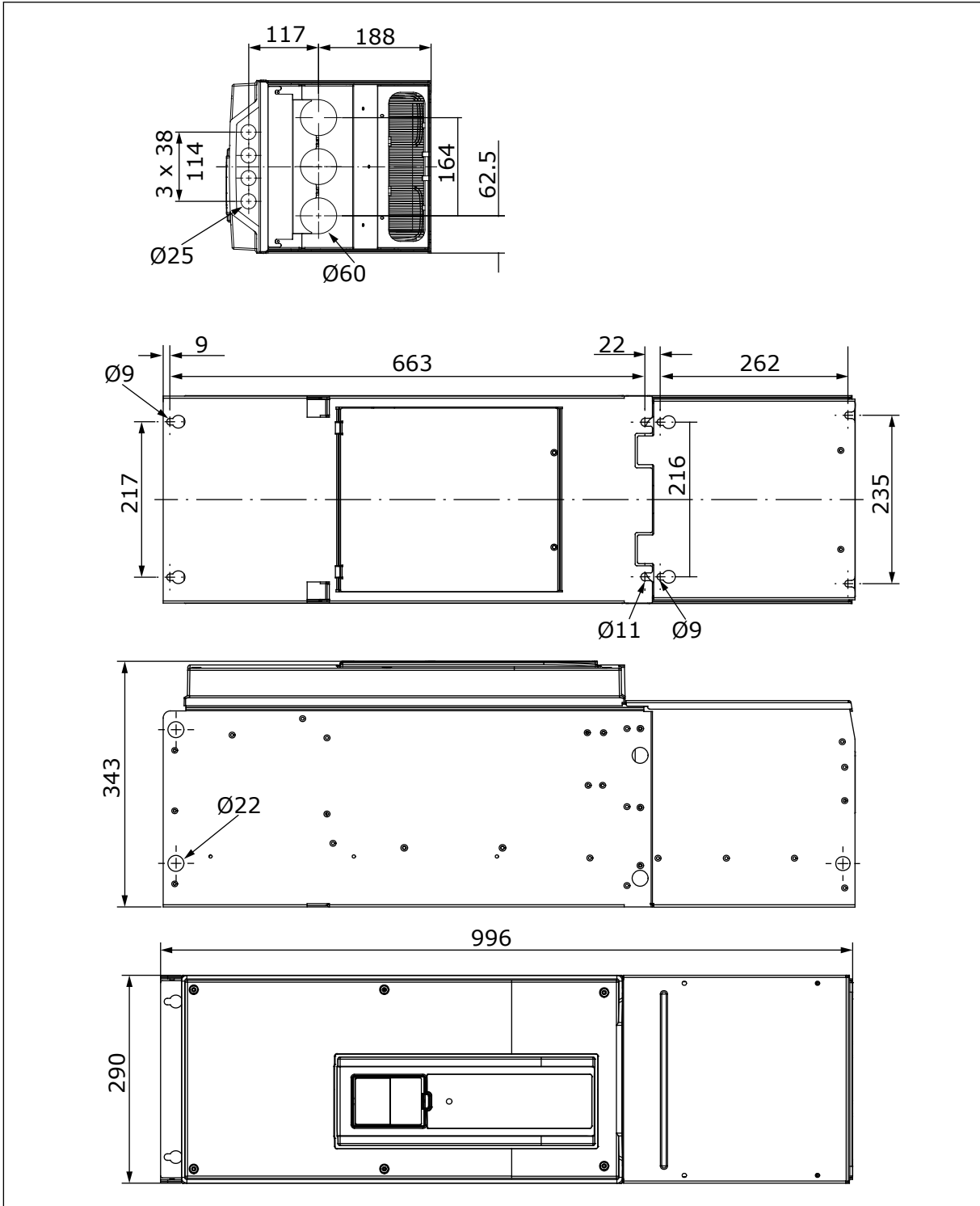


图 6: 交流变频器的尺寸 [mm] , R8、IP21 和 IP54

4.2.6 MR8、IP00 的墙壁安装

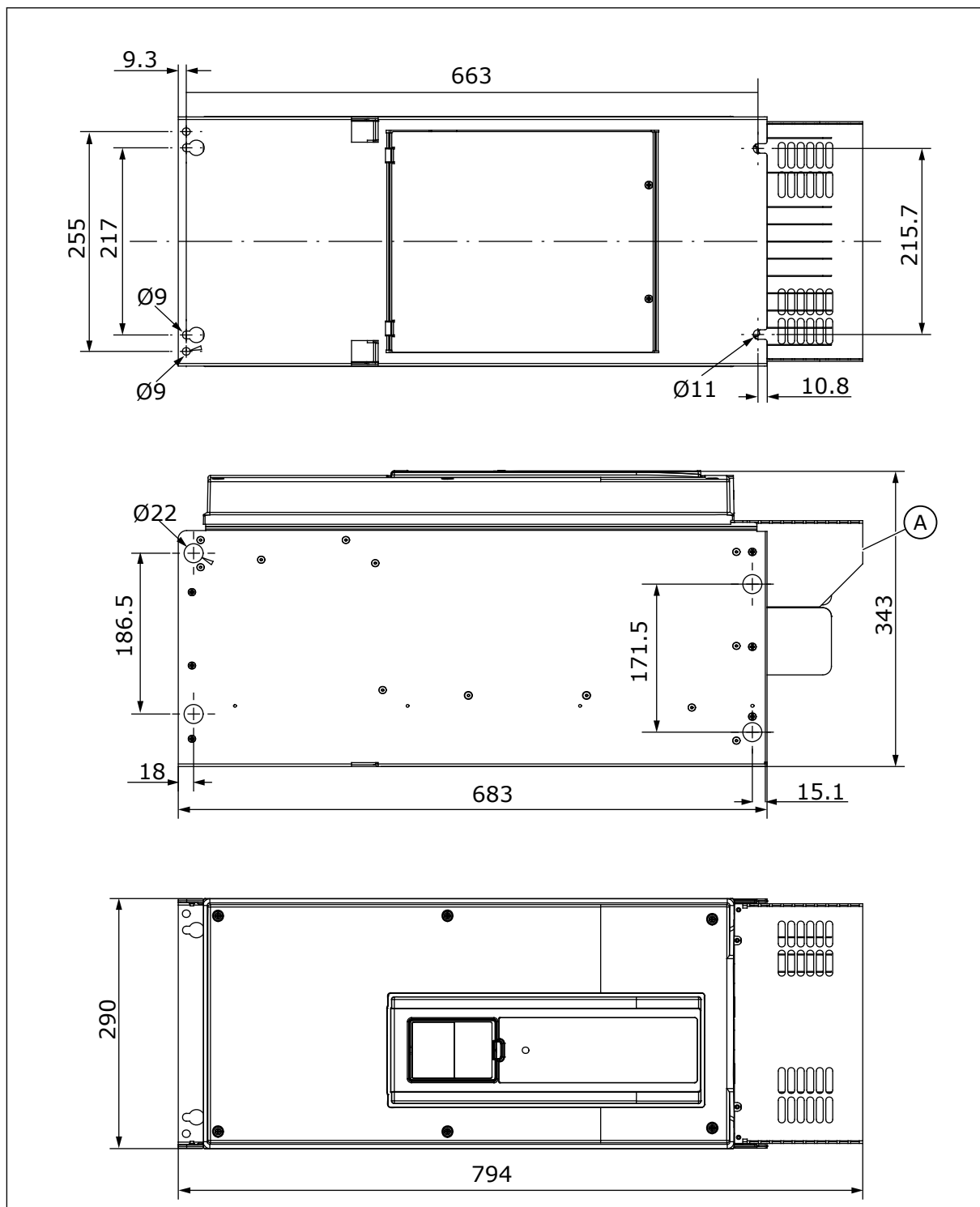


图 7: 交流变频器的尺寸 [mm] , MR8、IP00

A. 用于柜安装的可选主连接器防护罩

4.2.7 MR9、IP21 和 IP54 的墙壁安装

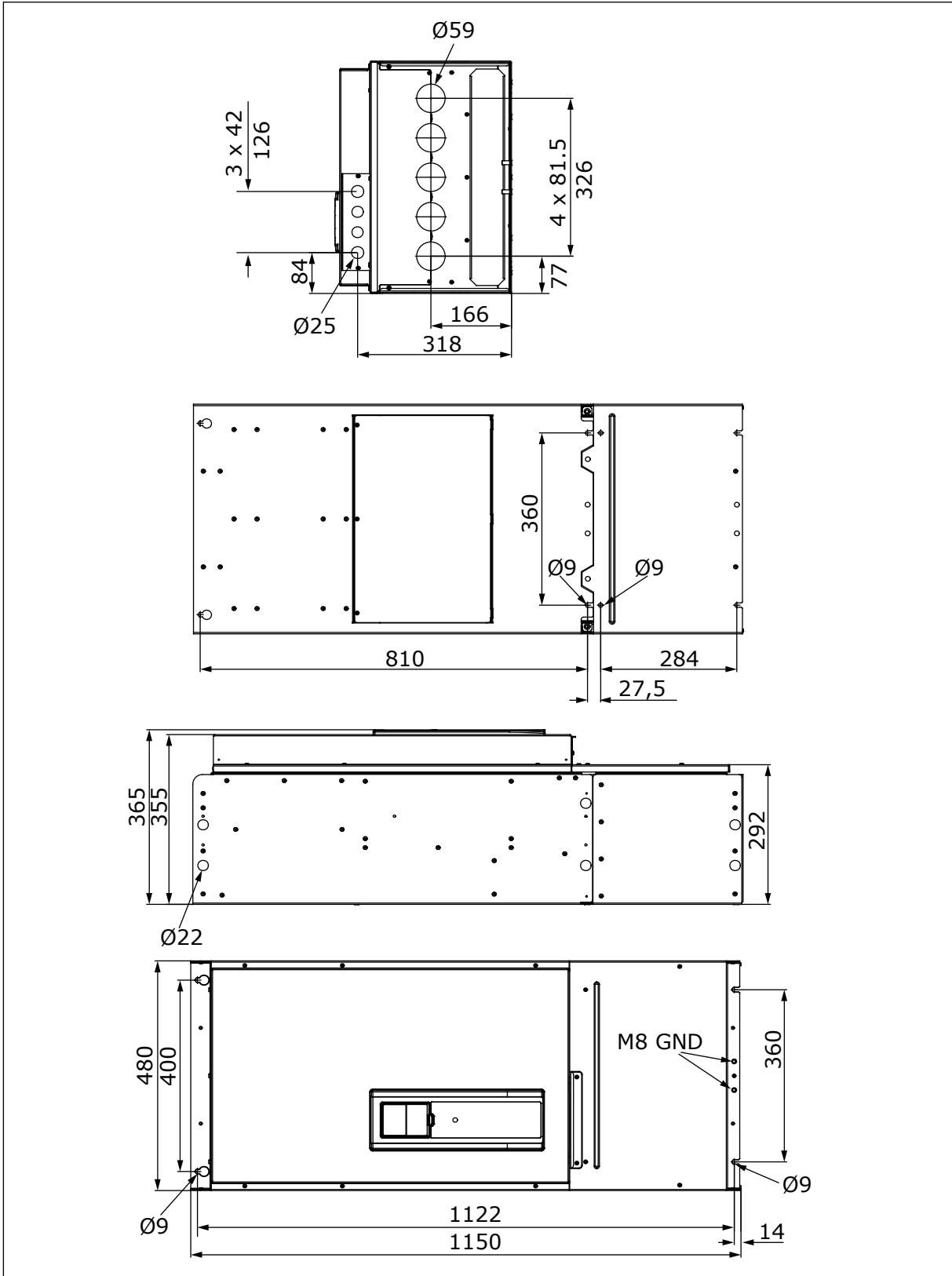


图 8: 交流变频器的尺寸 [mm] , MR9、IP21 和 IP54

4.2.8 MR9、IP00 的墙壁安装

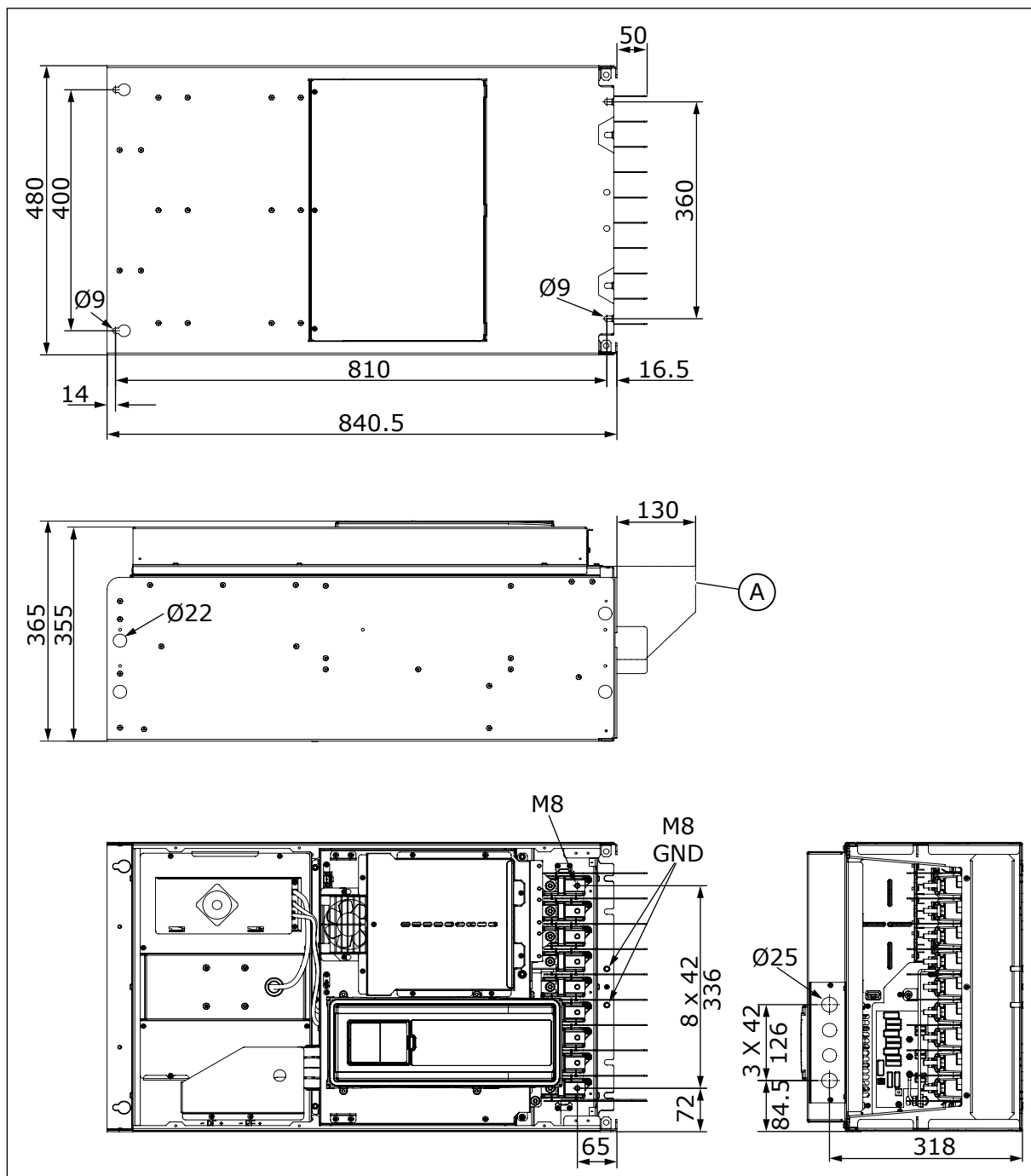


图 9: 交流变频器的尺寸 [mm] , MR9、IP00

A. 用于柜安装的可选主连接器防护罩

4.3 墙壁安装尺寸，北美洲

4.3.1 MR4 的墙壁安装，北美洲

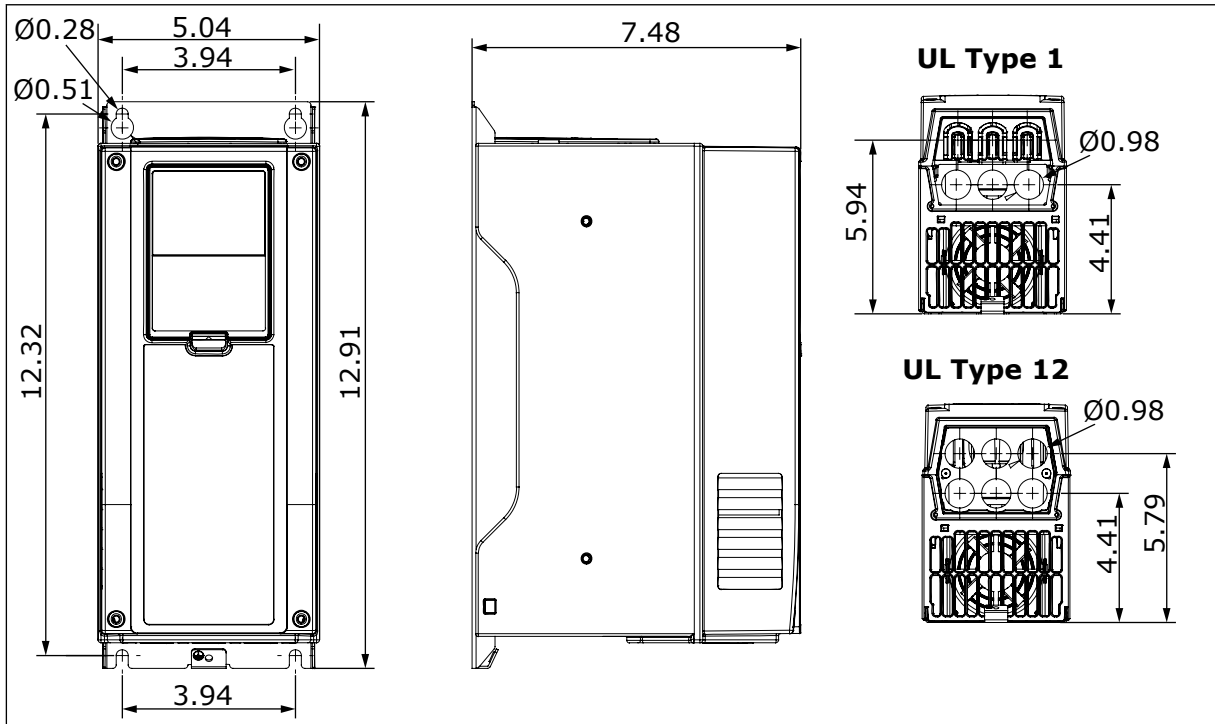


图 10: 交流变频器的尺寸 [in] , MR4

4.3.2 MR5 的墙壁安装，北美洲

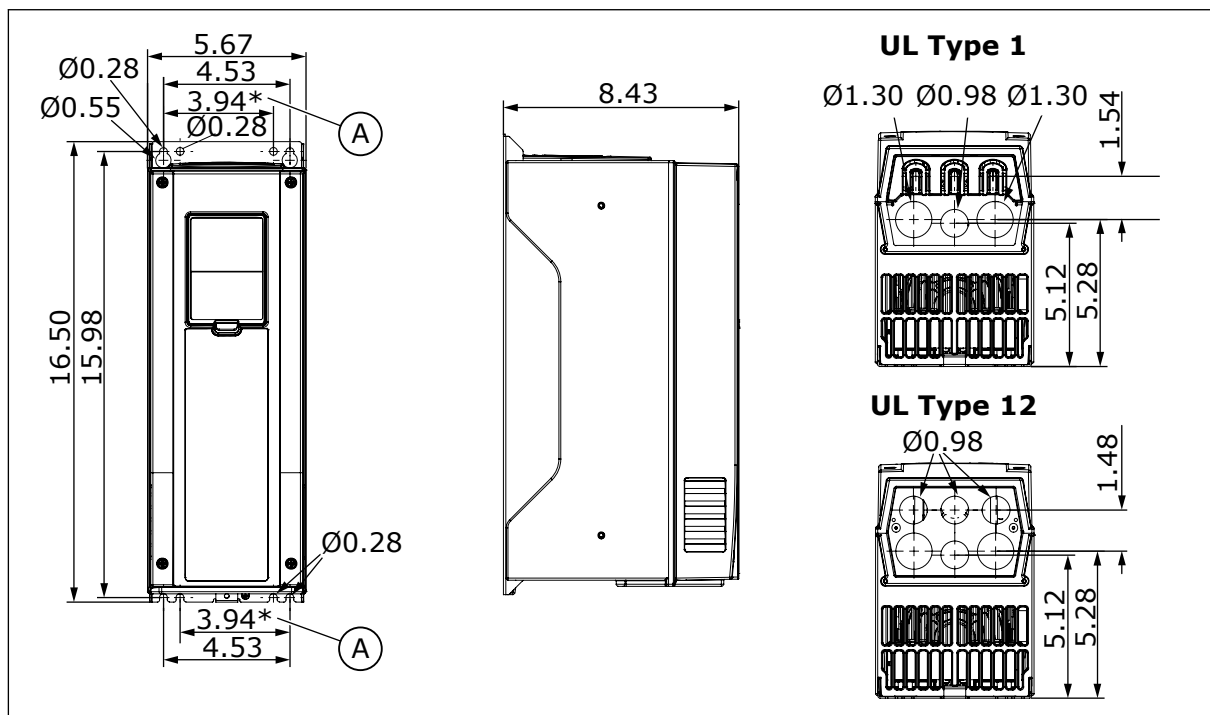


图 11: 交流变频器的尺寸 [in] , MR5

- A. 在将 Vacon® NX 交流变频器更换为 Vacon® 100、Vacon® 100 FLOW 或 Vacon® 100 HVAC 交流变频器时，请使用这些安装孔。

4.3.3 MR6 的墙壁安装，北美洲

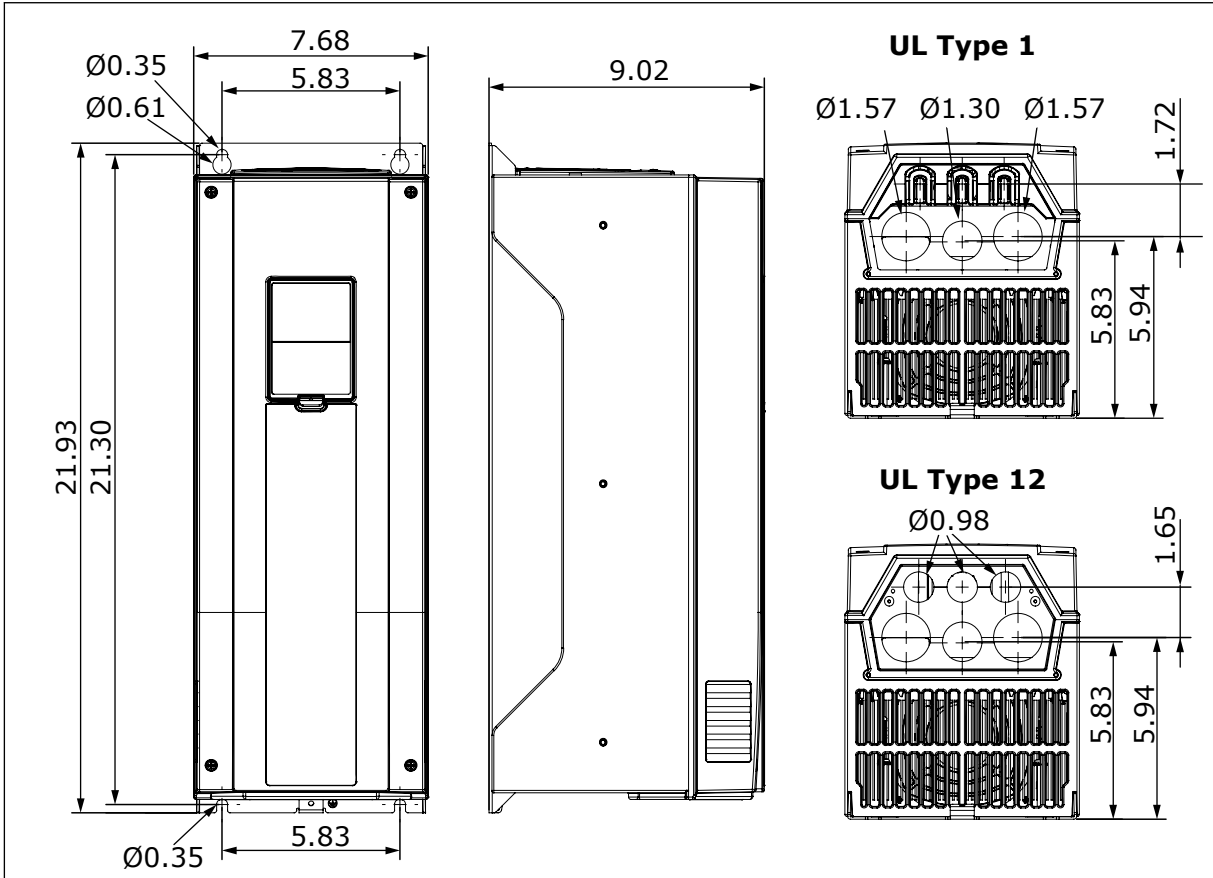


图 12: 交流变频器的尺寸 [in] , MR6

4.3.4 MR7 的墙壁安装，北美洲

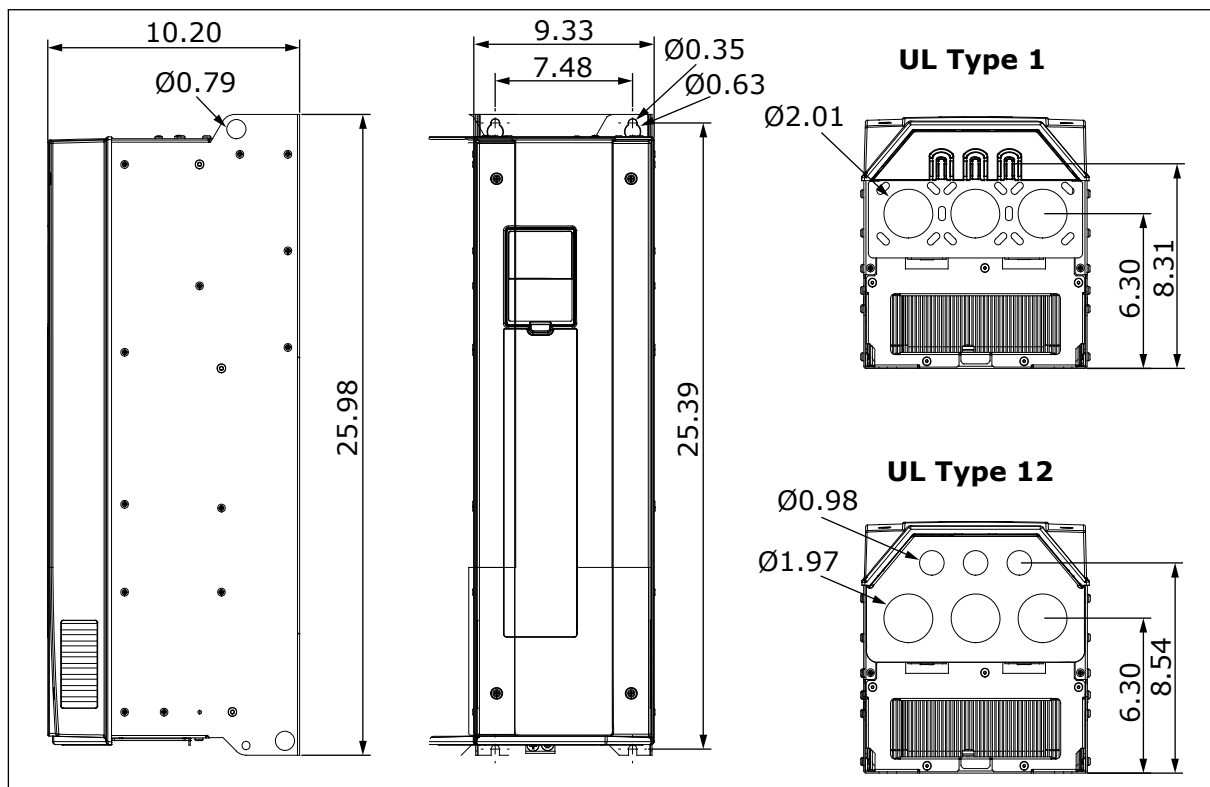


图 13: 交流变频器的尺寸 [in] , MR7

4.3.5 MR8 的墙壁安装，北美洲

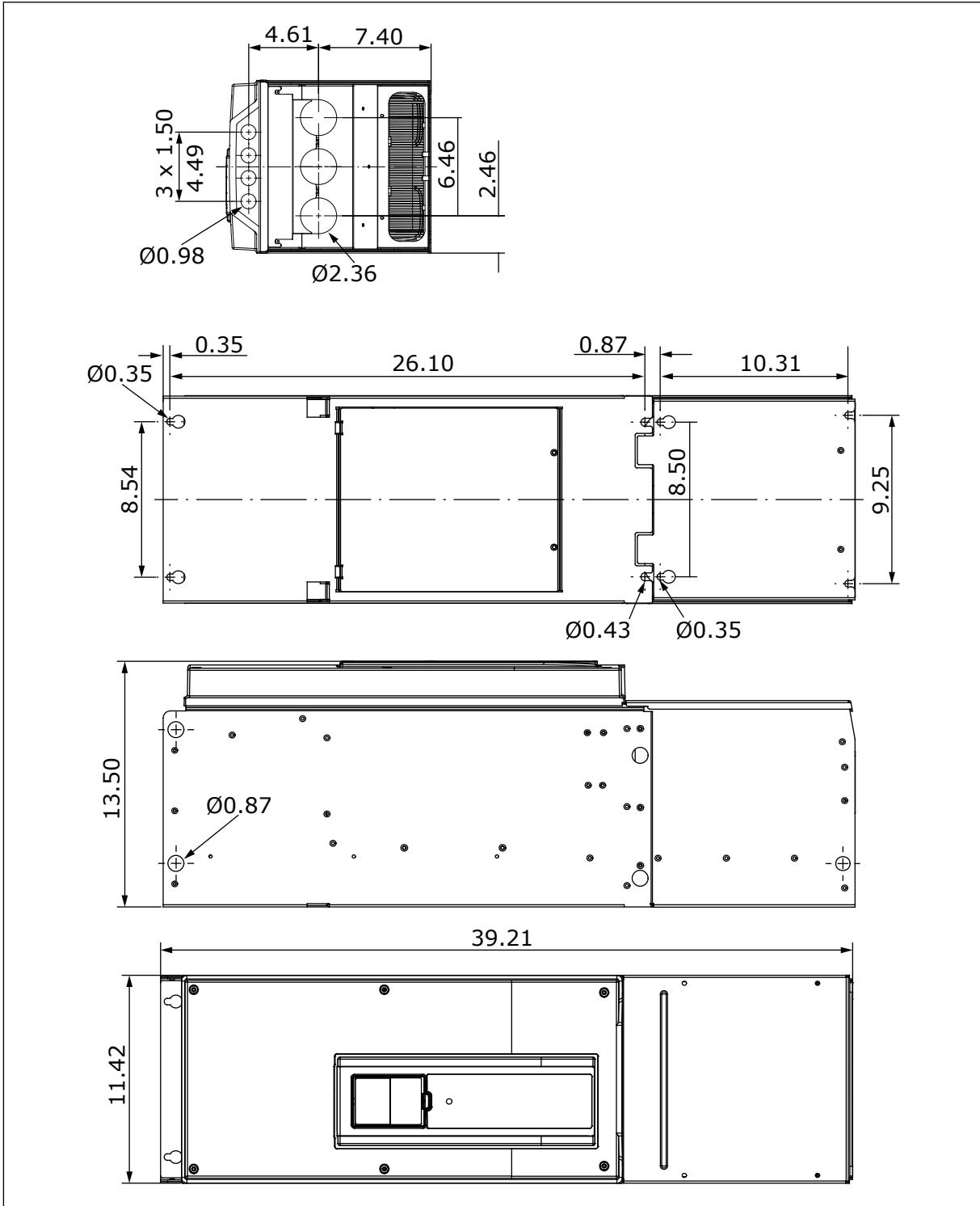


图 14: 交流变频器的尺寸 [in] , MR8

4.3.6 MR8 的墙壁安装，UL 开放型，北美洲

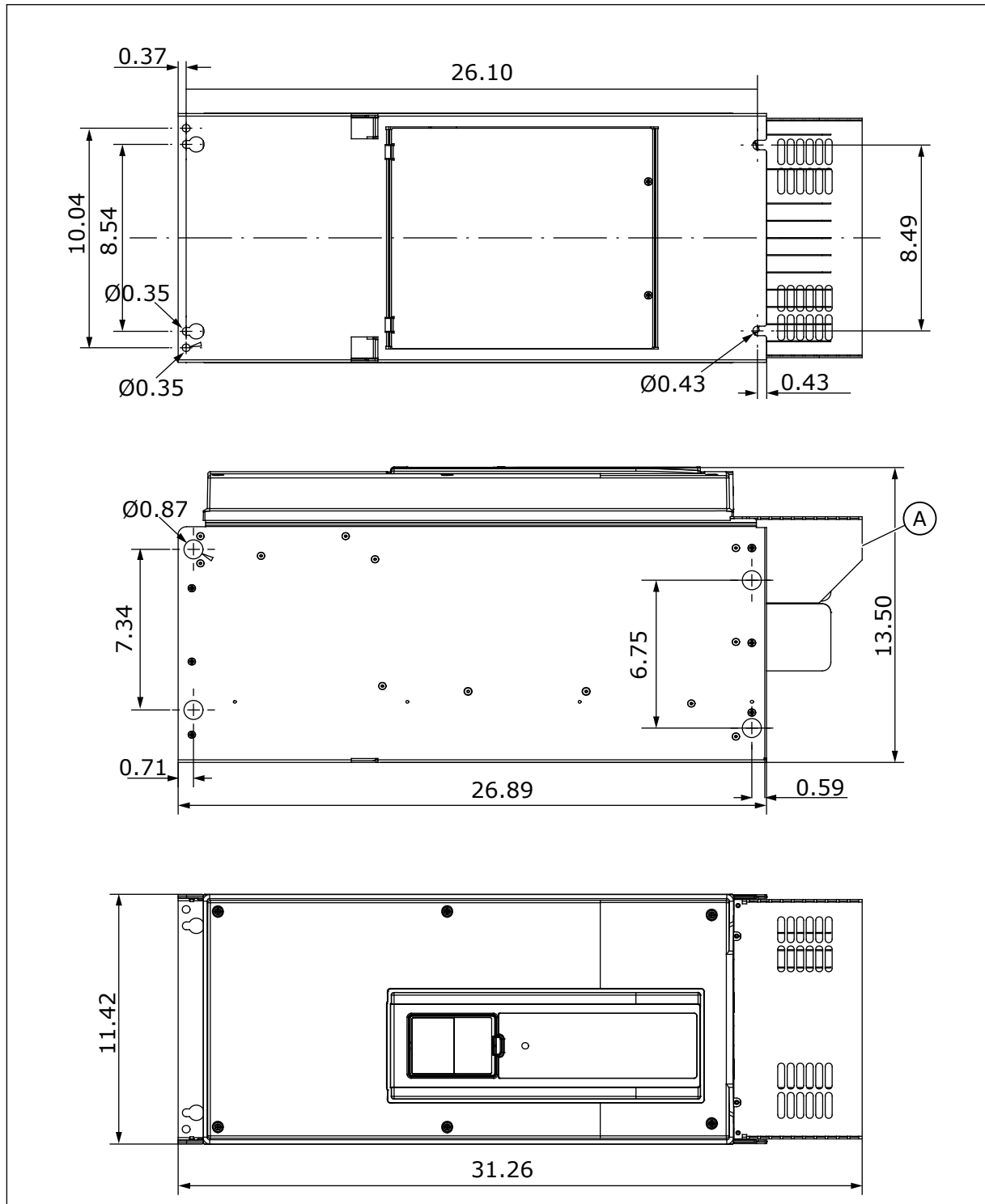


图 15: 交流变频器的尺寸 [in] , MR8 , UL 开放型

A. 用于柜安装的可选主连接器防护罩

4.3.7 MR9 的墙壁安装，北美洲

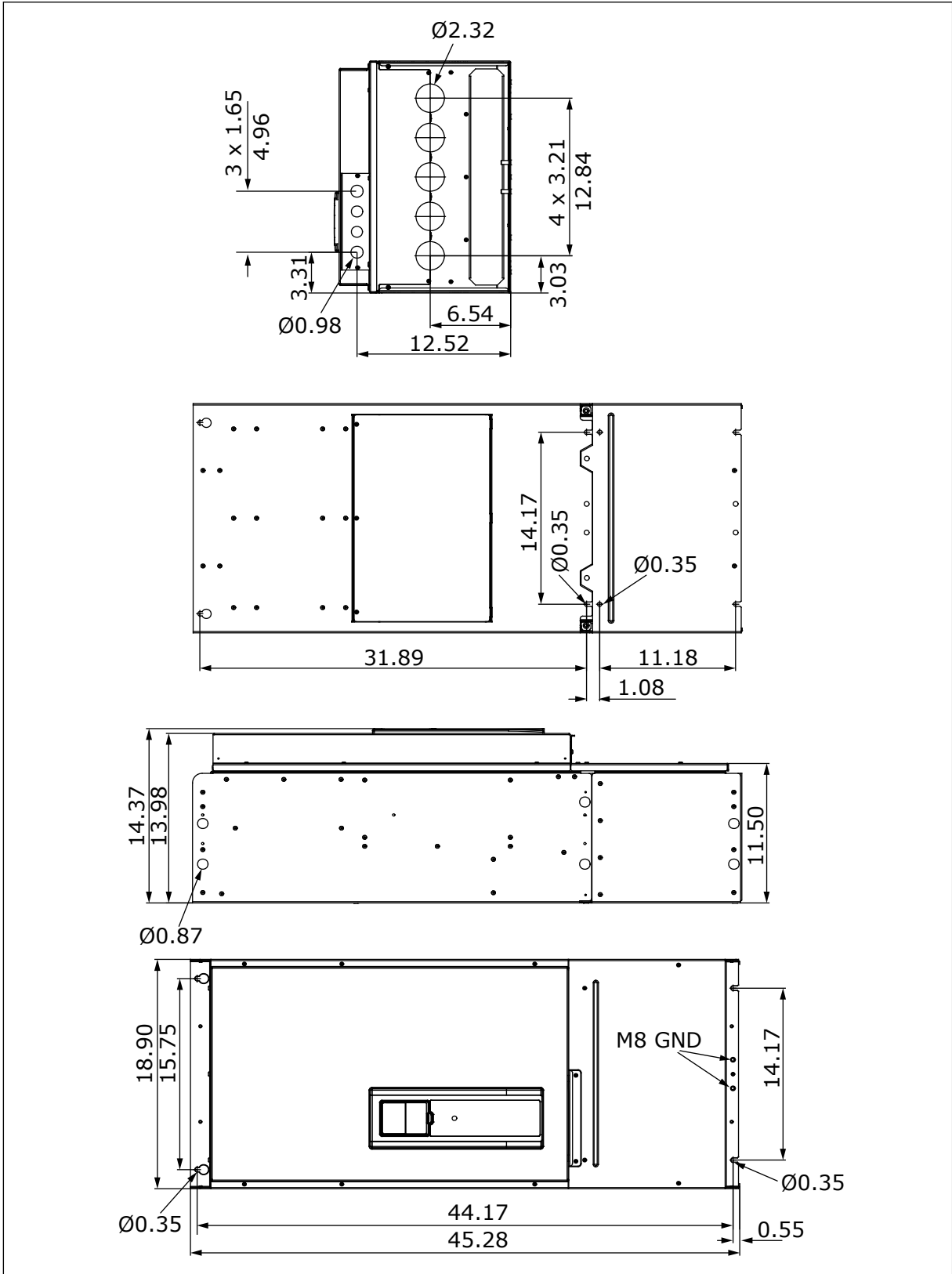


图 16: 交流变频器的尺寸 [in] , MR9

4.3.8 MR9 的墙壁安装，UL 开放型，北美洲

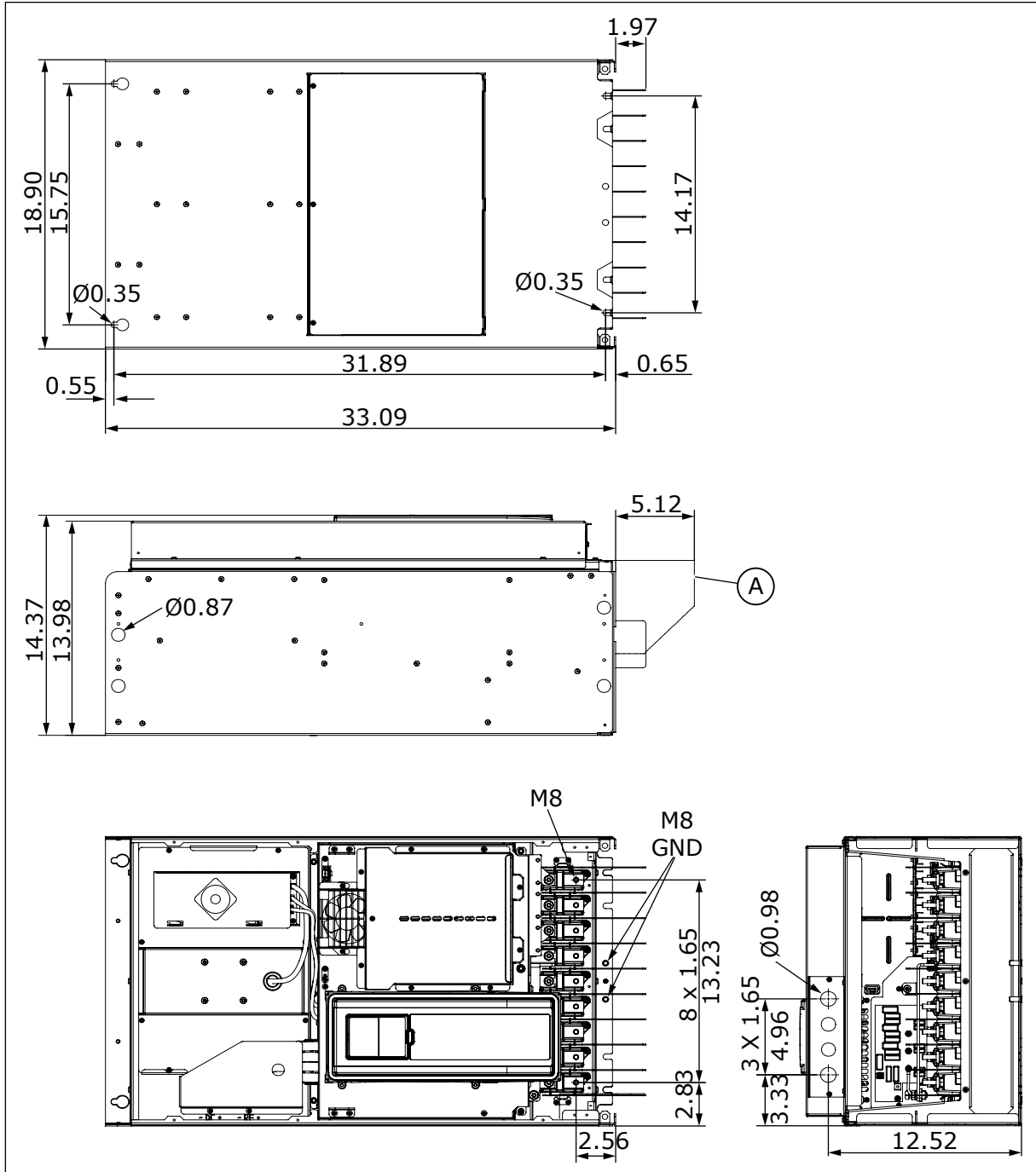


图 17: 交流变频器的尺寸 [in] , MR9 , UL 开放型

A. 用于柜安装的可选主连接器防护罩

4.4 法兰安装尺寸

您还可以使用法兰安装选件将交流变频器安装到柜壁上。



注意!

变频器的不同部分具有不同的保护等级。

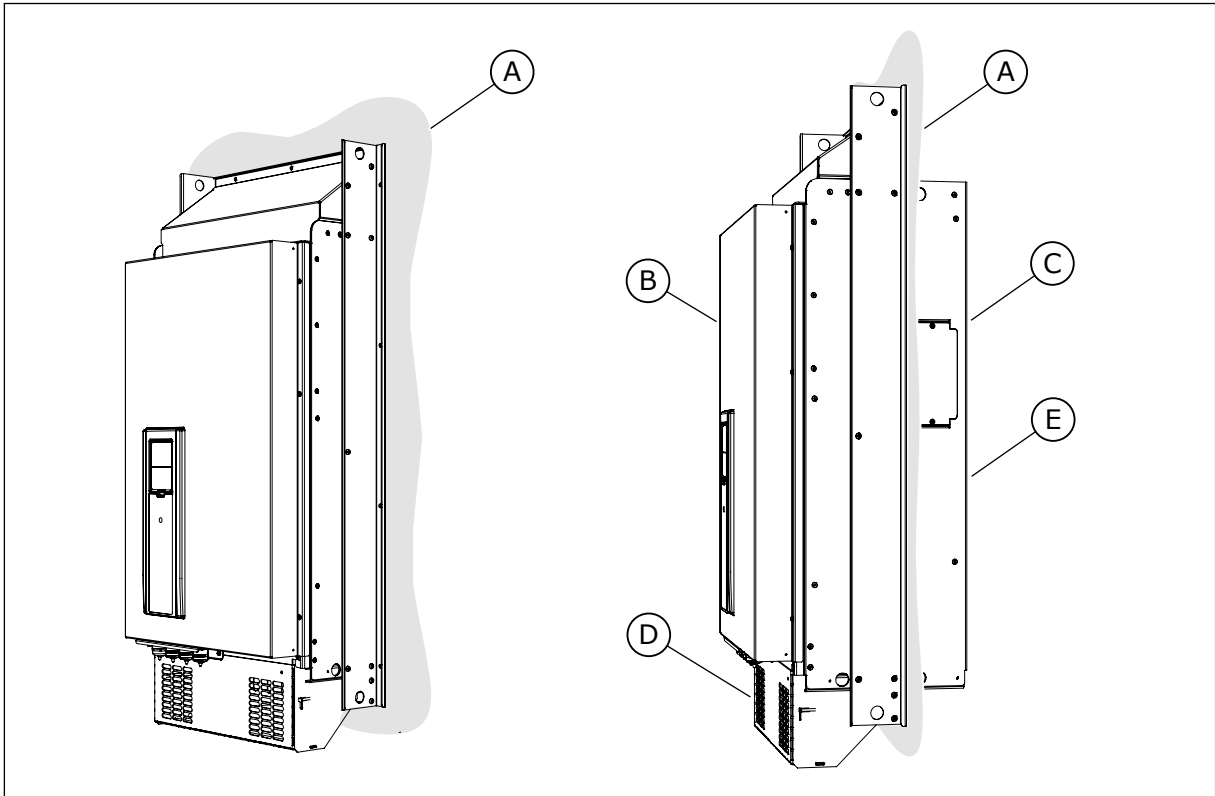


图 18: 法兰安装示例 (机架 MR9)

- A. 柜壁或其他表面
- B. 正面
- C. 背面

- D. IP00/UL 开放型
- E. IP54/UL 开放型 12

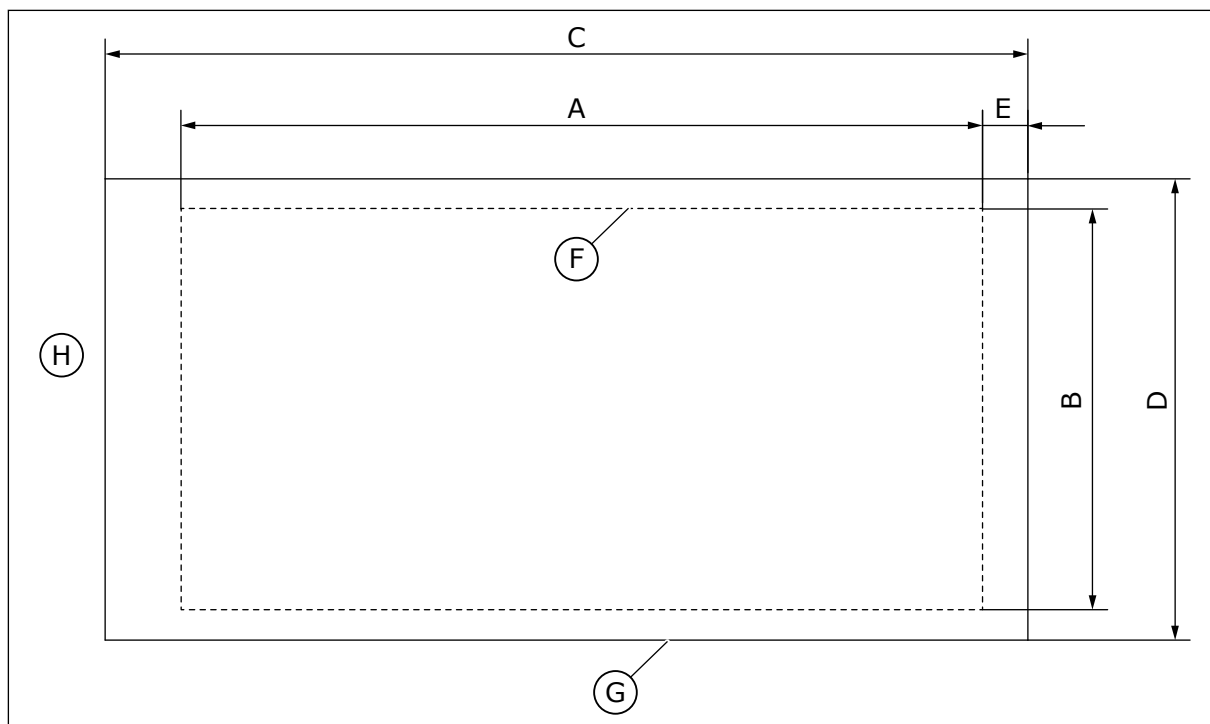


图 19: 使用法兰时的开口和变频器轮廓尺寸

- A. 法兰安装开口的高度
- B. 开口的宽度
- C. 变频器的高度
- D. 变频器的宽度
- E. 变频器底部与开口底部之间的距离
- F. 开口的轮廓
- G. 变频器的轮廓
- H. 变频器的顶部

表 11: 交流变频器的尺寸 (机架 MR4 至 MR9)

机架	C [mm]	D [mm]	C [in]	D [in]
MR4	357	152	14.1	6.0
MR5	454	169	17.9	6.7
MR6	580	220	22.8	8.7
MR7	680	286	26.8	11.3
MR8	898	359	35.4	14.1
MR9	1060	550	41.7	21.7

表 12: 法兰安装开口的尺寸 (机架 MR4 至 MR9)

机架	A [mm]	B [mm]	E [mm]	A [in]	B [in]	E [in]
MR4	315	137	24	12.4	5.4	0.9
MR5	408	152	23	16.1	6.0	0.9
MR6	541	203	23	21.3	8.0	0.9
MR7	655	240	13	25.8	9.4	0.5
MR8	859	298	18	33.8	11.7	0.7
MR9	975	485	54	38.4	19.1	2.1

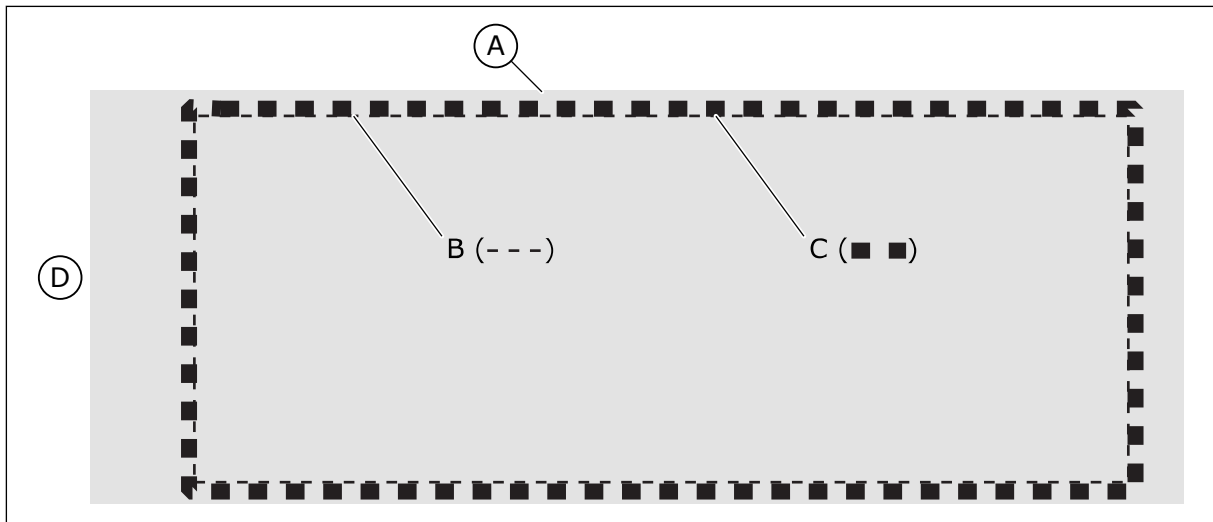


图 20: MR8 和 MR9 开口的密封

- A. 交流变频器
- B. 开口的轮廓
- C. 垫片胶带
- D. 变频器的顶部

4.4.1 MR4 的法兰安装

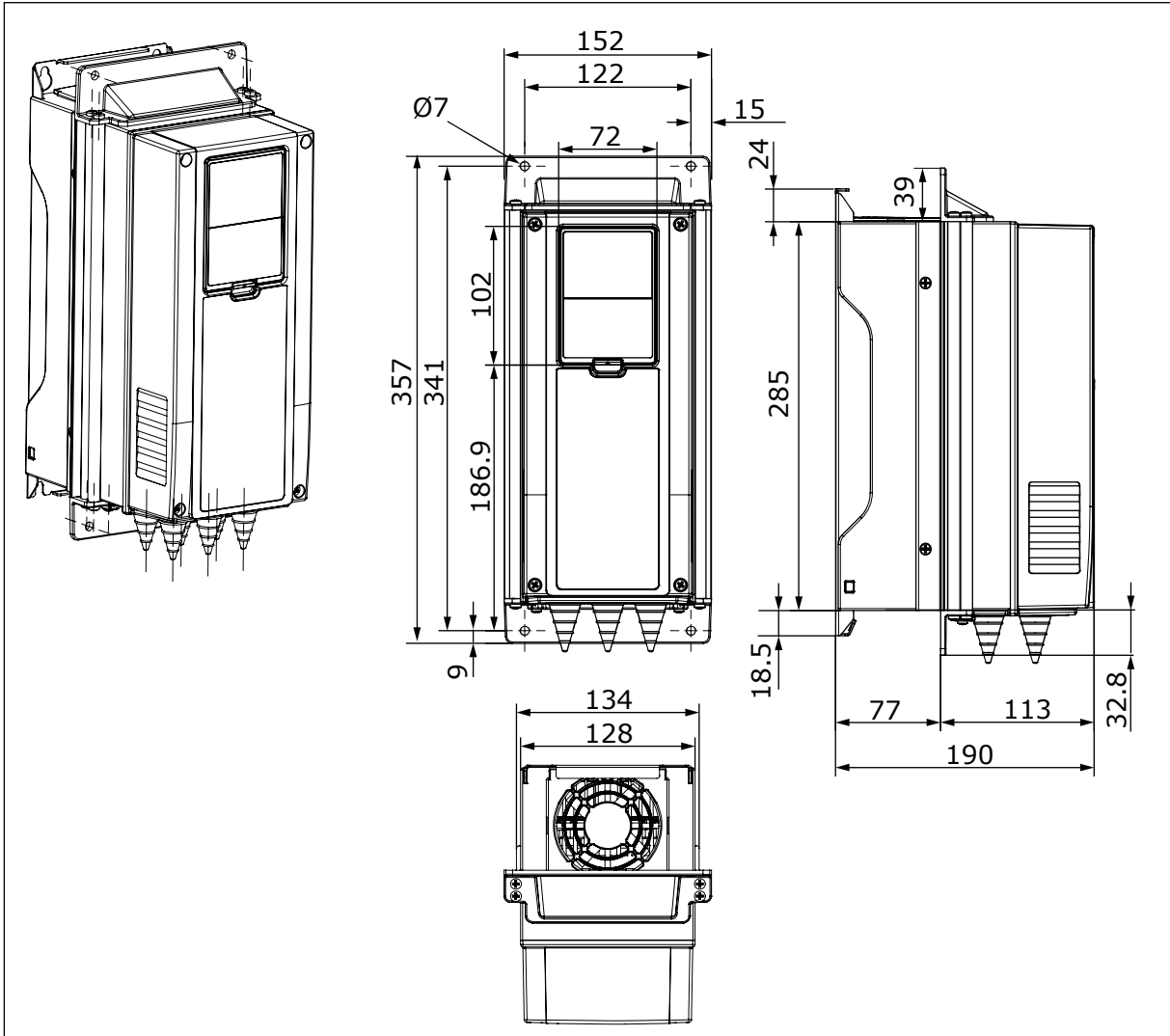


图 21: 交流变频器的尺寸 [mm] , 法兰安装 , MR4

4.4.2 MR5 的法兰安装

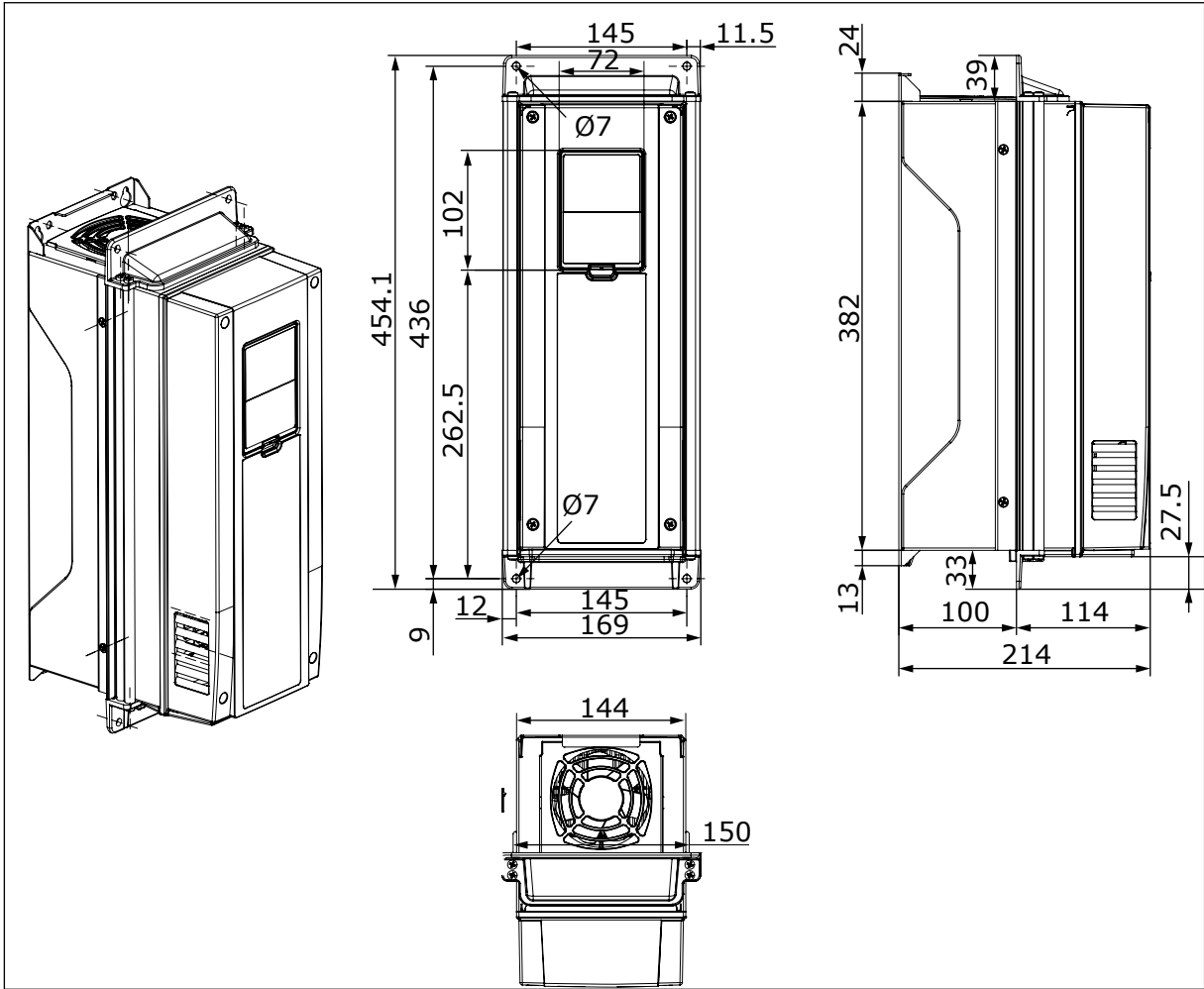


图 22: 交流变频器的尺寸 [mm] , 法兰安装 , MR5

4.4.3 MR6 的法兰安装

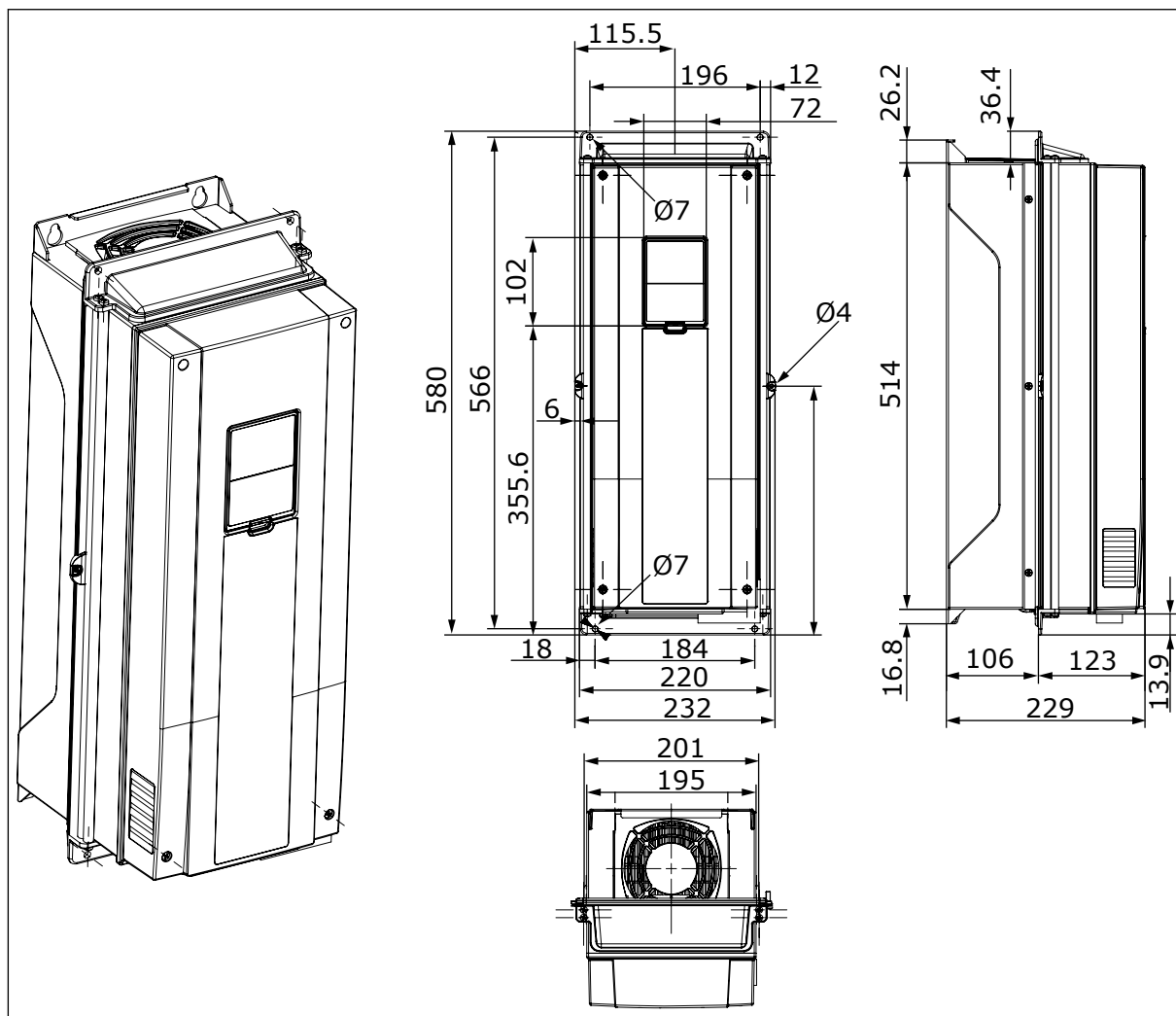


图 23: 交流变频器的尺寸 [mm] , 法兰安装 , MR6

4.4.4 MR7 的法兰安装

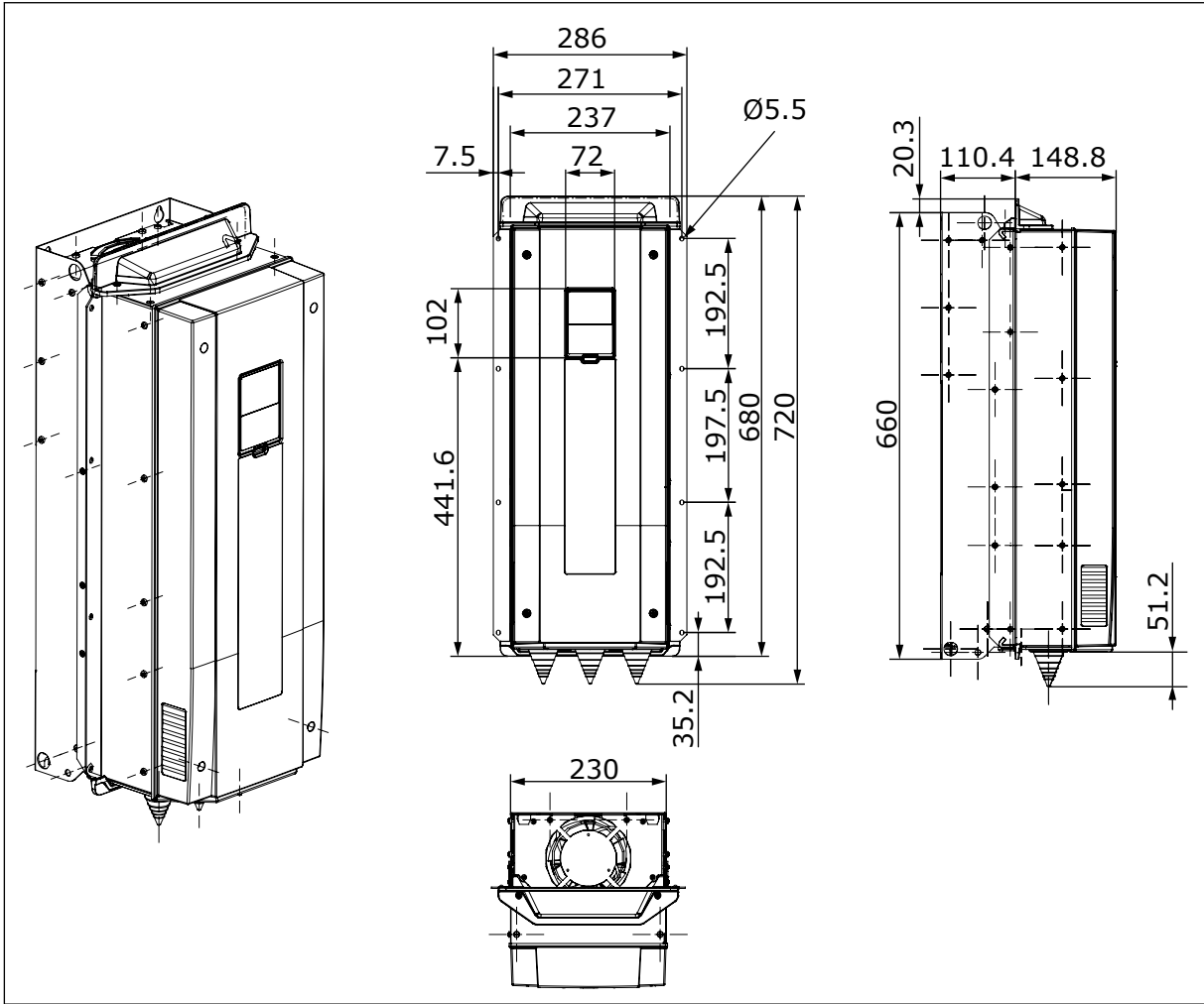


图 24: 交流变频器的尺寸 [mm] , 法兰安装 , MR7

4.4.5 MR8 的法兰安装

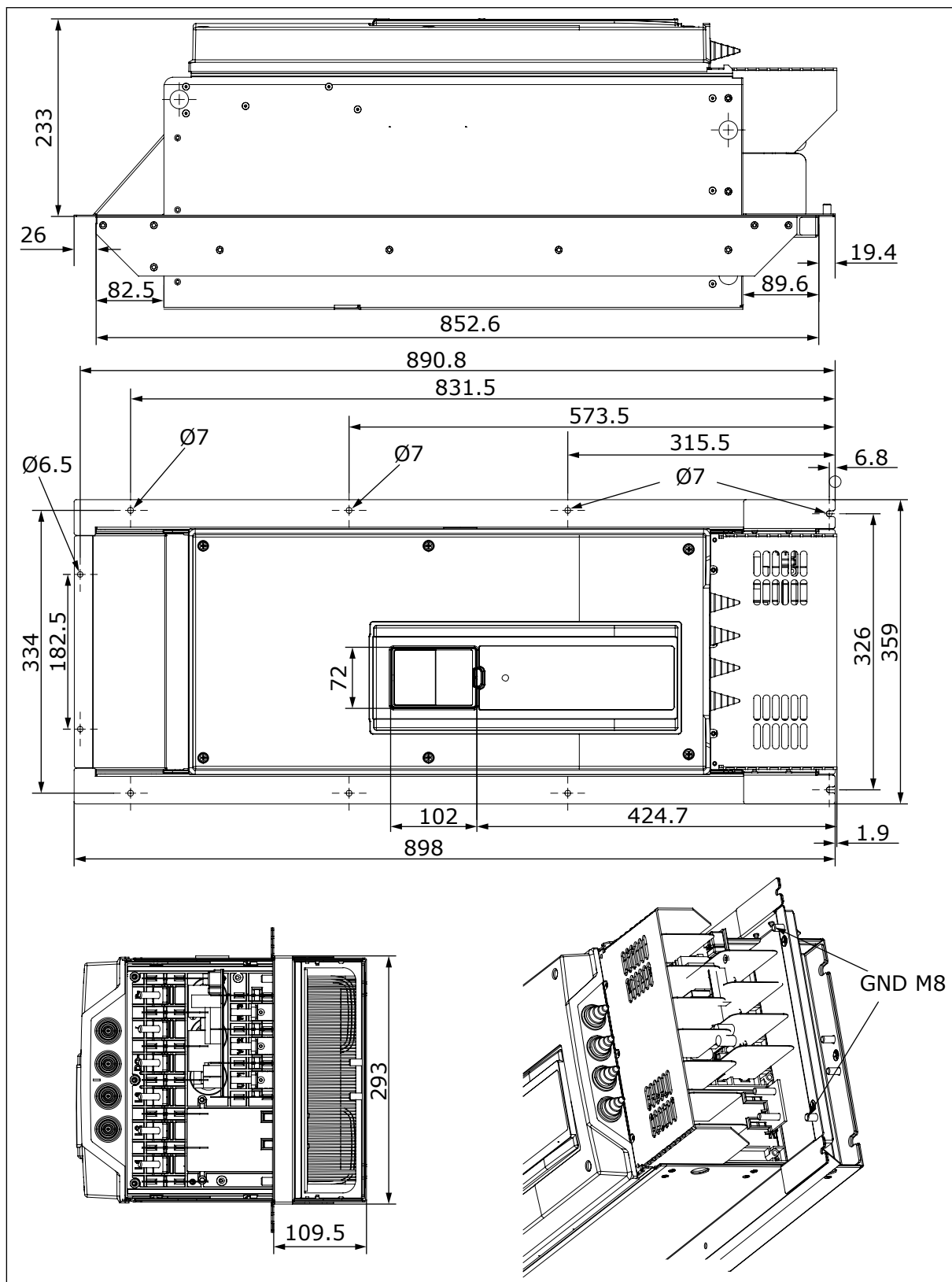


图 25: 交流变频器的尺寸 [mm]，法兰安装，MR8

4.4.6 MR9 的法兰安装

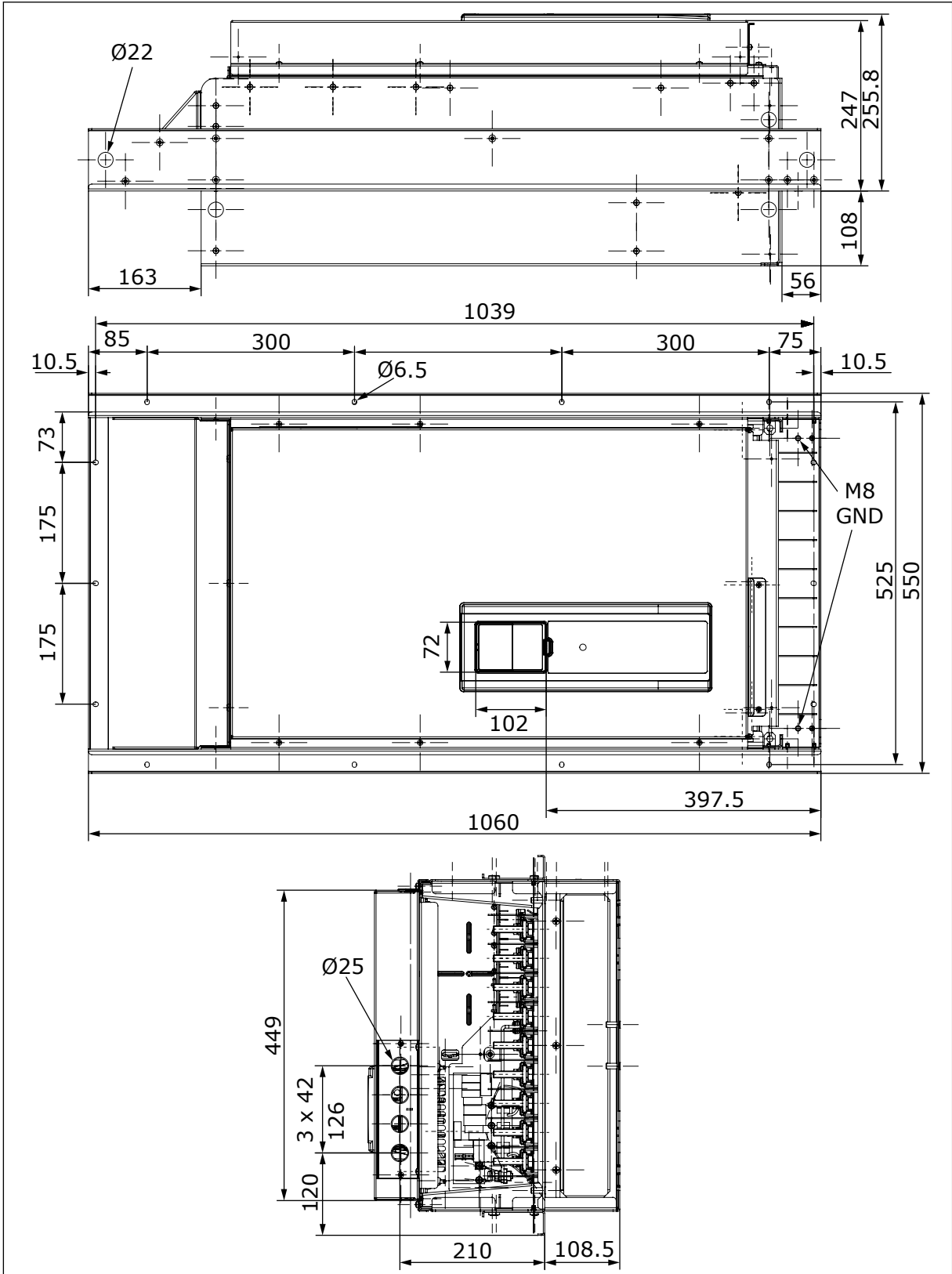


图 26: 交流变频器的尺寸 [mm]，法兰安装，MR9

4.5 法兰安装的尺寸，北美洲

4.5.1 MR4 的法兰安装，北美洲

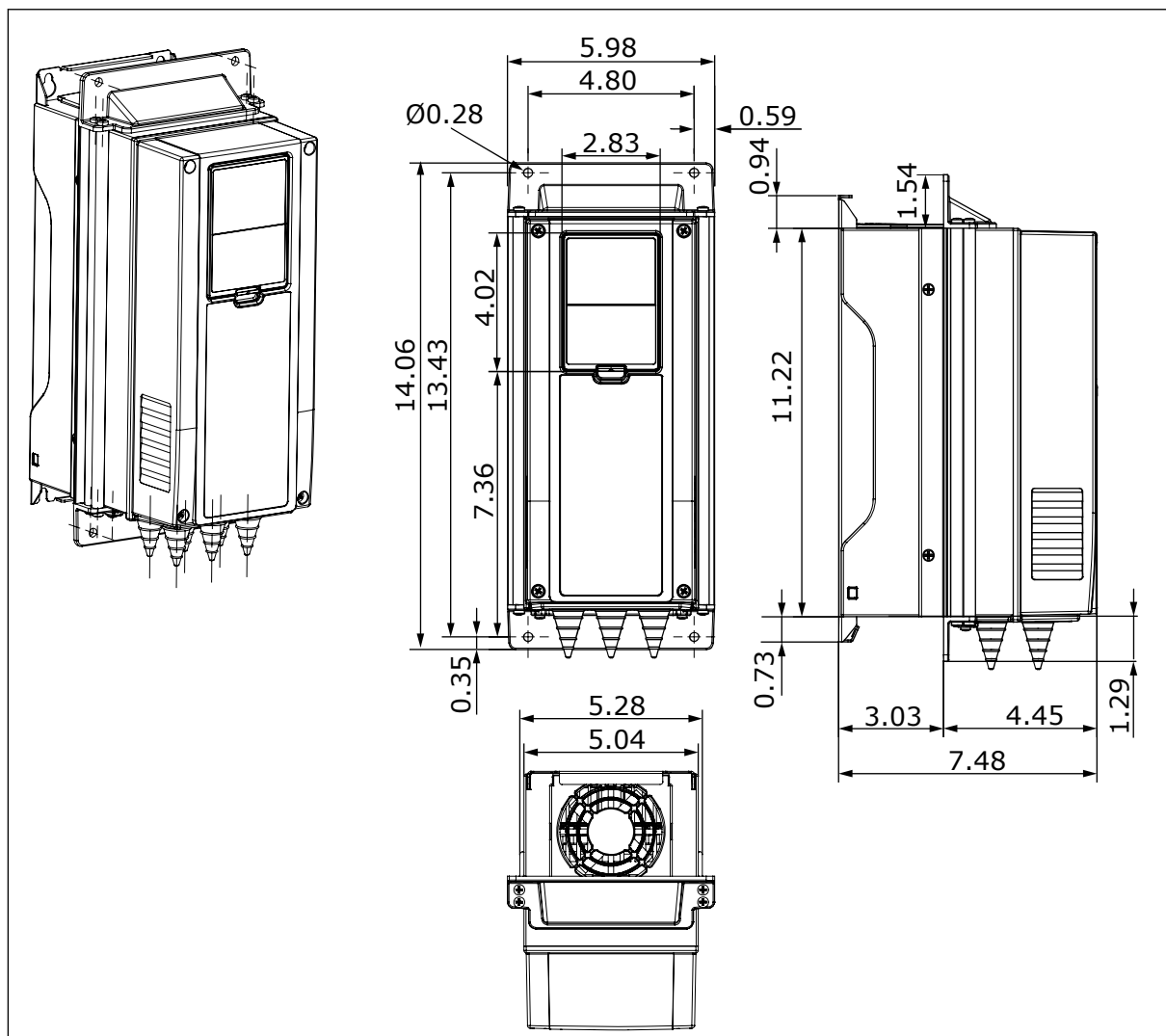


图 27: 交流变频器的尺寸 [in]，法兰安装，MR4

4.5.2 MR5 的法兰安装，北美洲

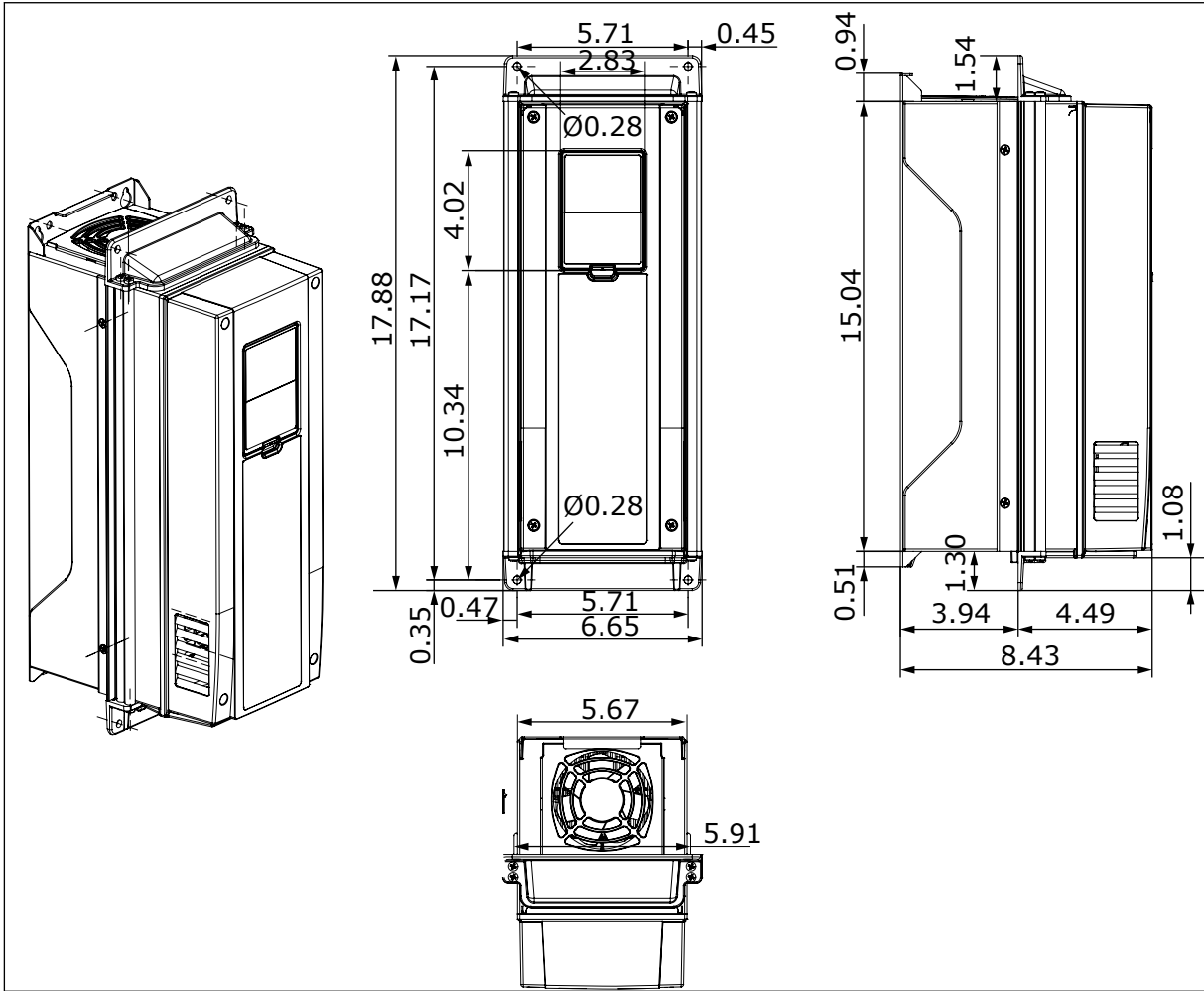


图 28: 交流变频器的尺寸 [in]，法兰安装，MR5

4.5.3 MR6 的法兰安装，北美洲

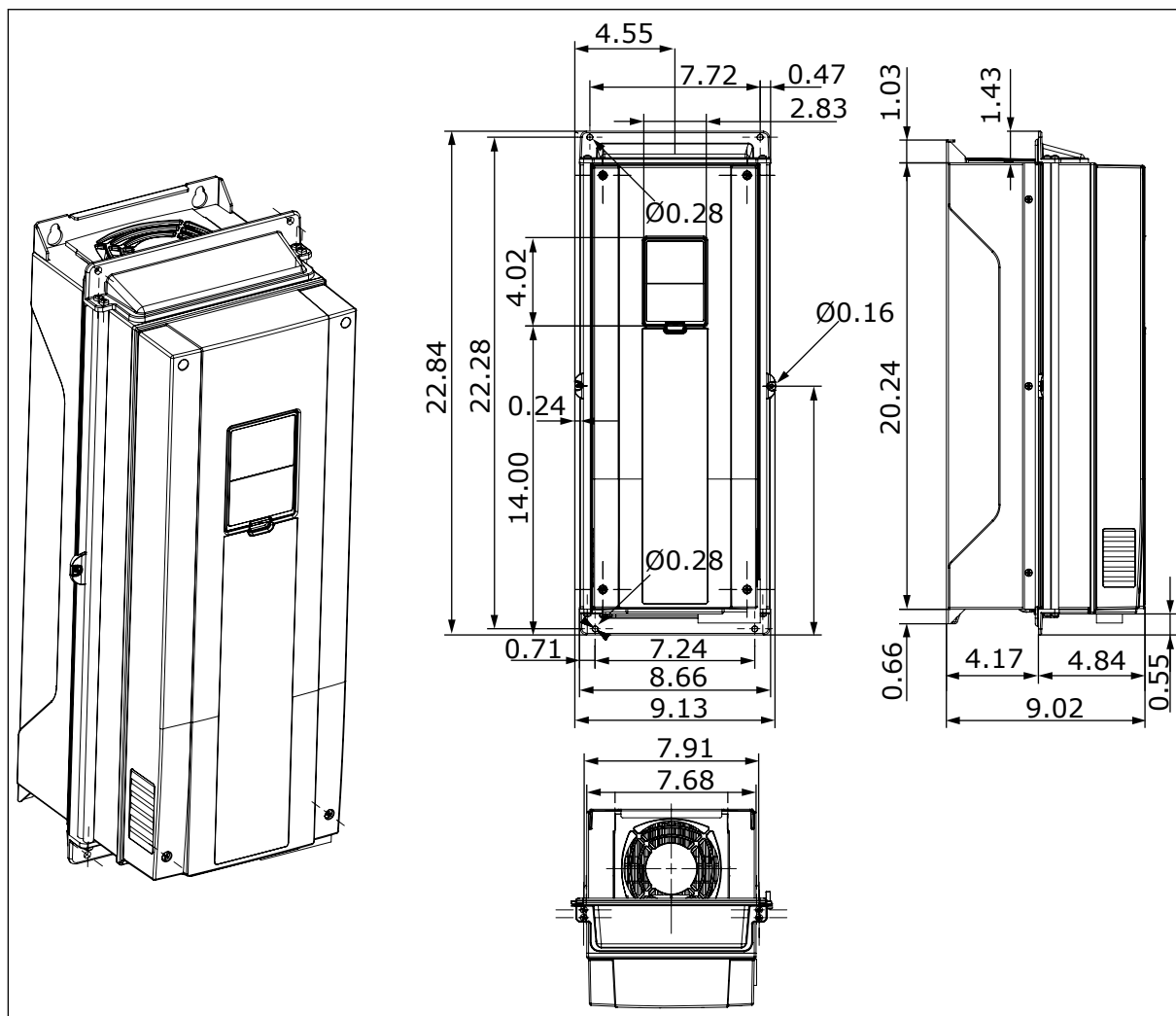


图 29: 交流变频器的尺寸 [in]，法兰安装，MR6

4.5.4 MR7 的法兰安装，北美洲

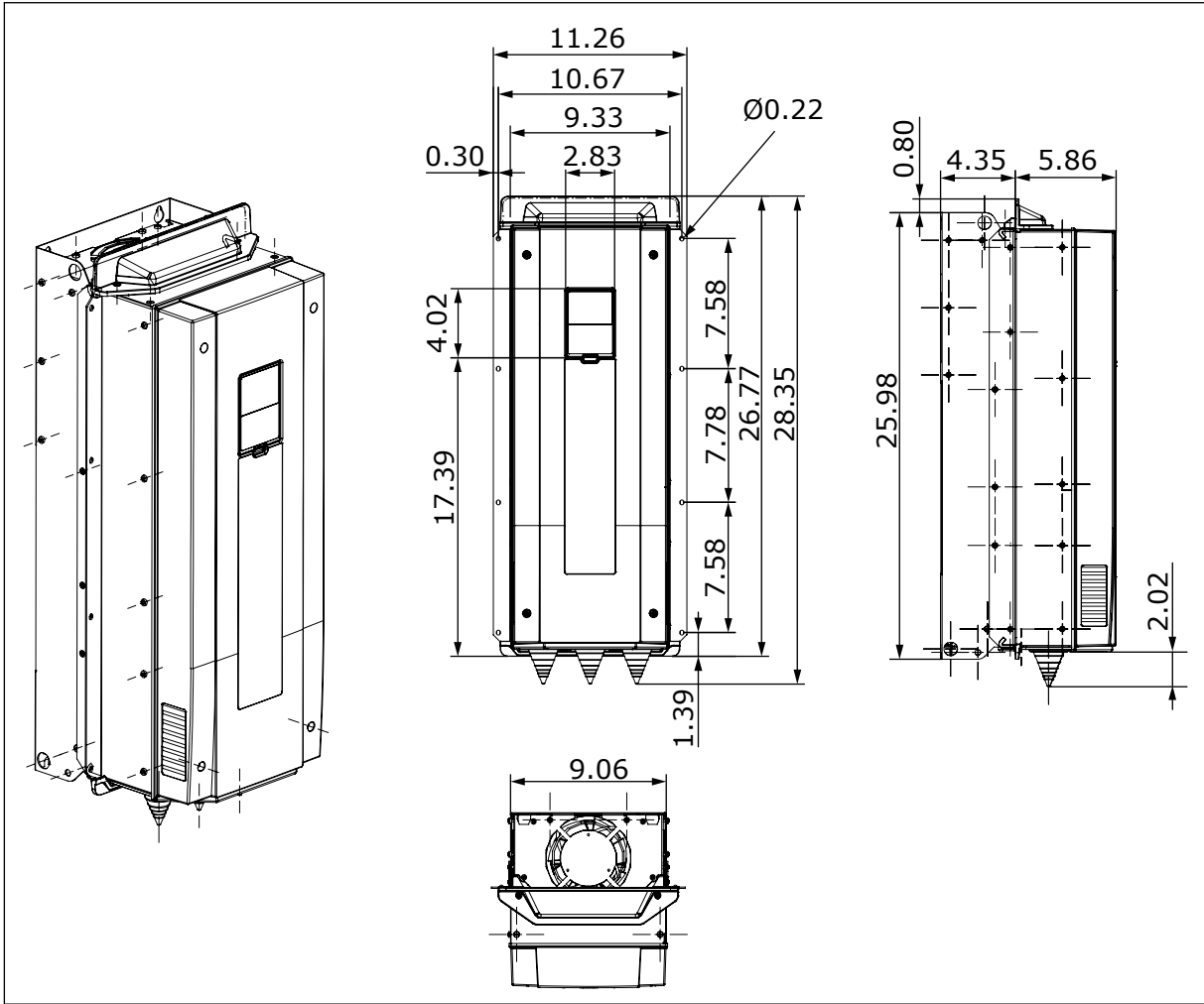


图 30: 交流变频器的尺寸 [in]，法兰安装，MR7

4.5.5 MR8 的法兰安装，北美洲

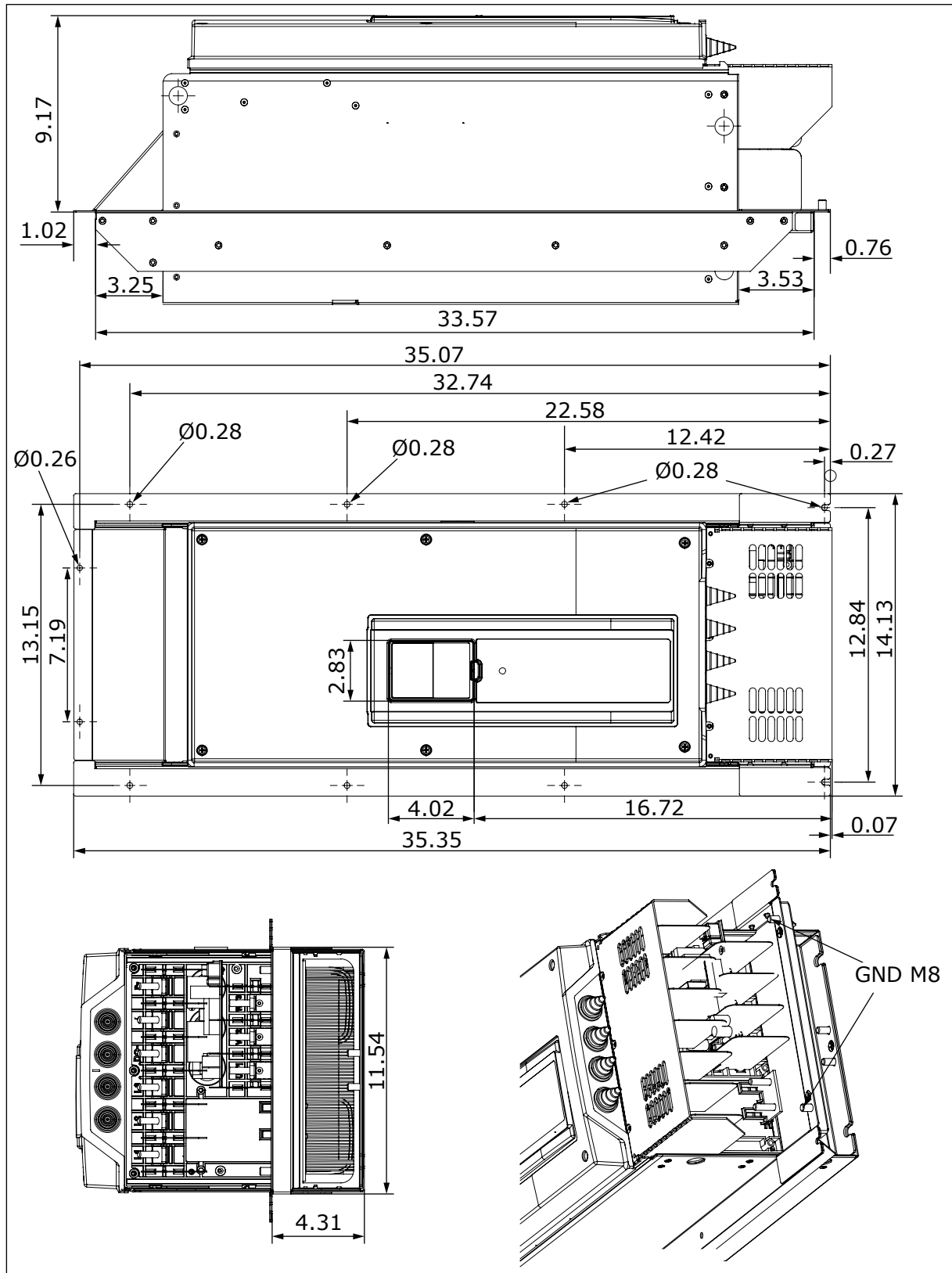


图 31: 交流变频器的尺寸 [in]，法兰安装，MR8

4.5.6 MR9 的法兰安装，北美洲

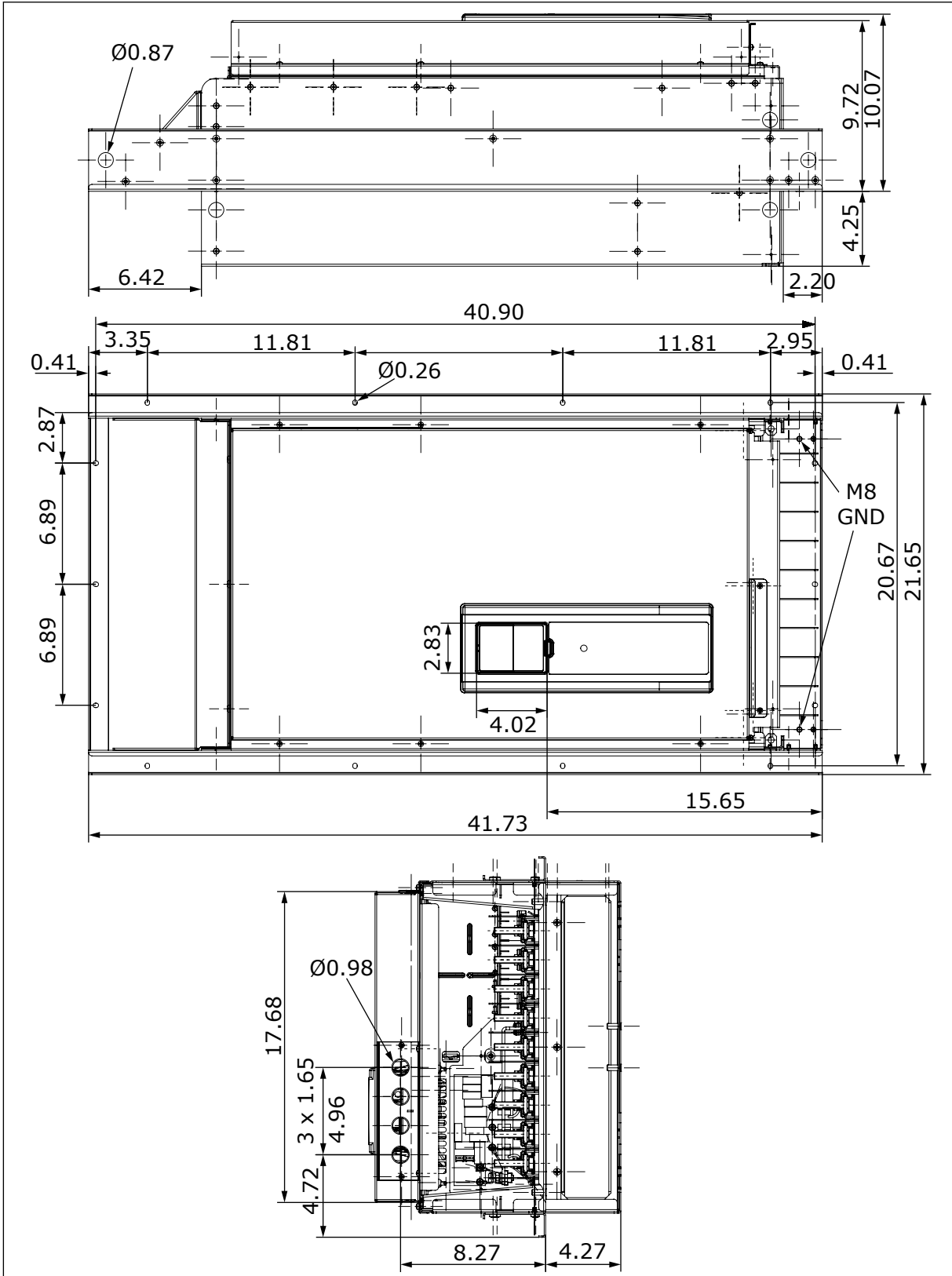


图 32: 交流变频器的尺寸 [in]，法兰安装，MR9

4.6 冷却

交流变频器在工作时会产生热量。风机会使空气流通并降低变频器的温度。请确保变频器周围有足够的自由空间。还必须有一些自由维护空间。

确保冷却空气的温度不超过最高环境运行温度或低于变频器的最低环境运行温度。

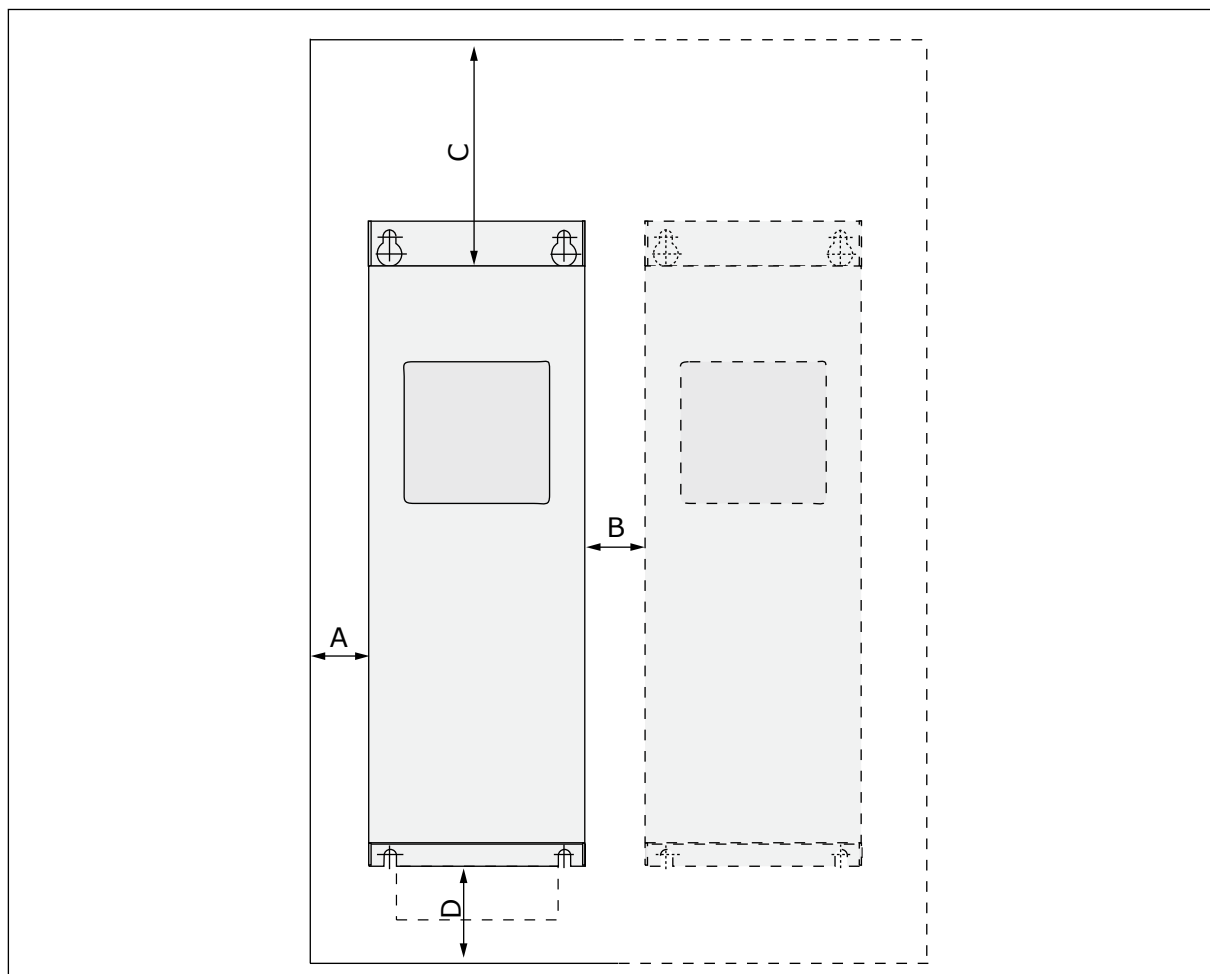


图 33: 安装空间

- A. 变频器周围的间隙
- B. 一个变频器到另一个变频器的距离或是到柜壁的距离
- C. 变频器上方的自由空间
- D. 变频器下方的自由空间

表 13: 交流变频器周围的最小间隙

最小间隙 [mm]					最小间隙 [in]			
机架	A *	B *	C	D	A *	B *	C	D
MR4	20	20	100	50	0.8	0.8	3.9	2.0
MR5	20	20	120	60	0.8	0.8	4.7	2.4
MR6	20	20	160	80	0.8	0.8	6.3	3.1
MR7	20	20	250	100	0.8	0.8	9.8	3.9
MR8	20	20	300	150	0.8	0.8	11.8	5.9
MR9	20	20	350	200	0.8	0.8	13.8	7.9

* = 对于具有 IP54/UL 类型 12 的变频器，最小间隙 A 和 B 为 0 mm/0 in。

表 14: 必需的冷却空气量

机架	冷却空气量 [m ³ /h]	冷却空气量 [CFM]
MR4	45	26.5
MR5	75	44.1
MR6	190	111.8
MR7	185	108.9
MR8	335	197.2
MR9	621	365.5

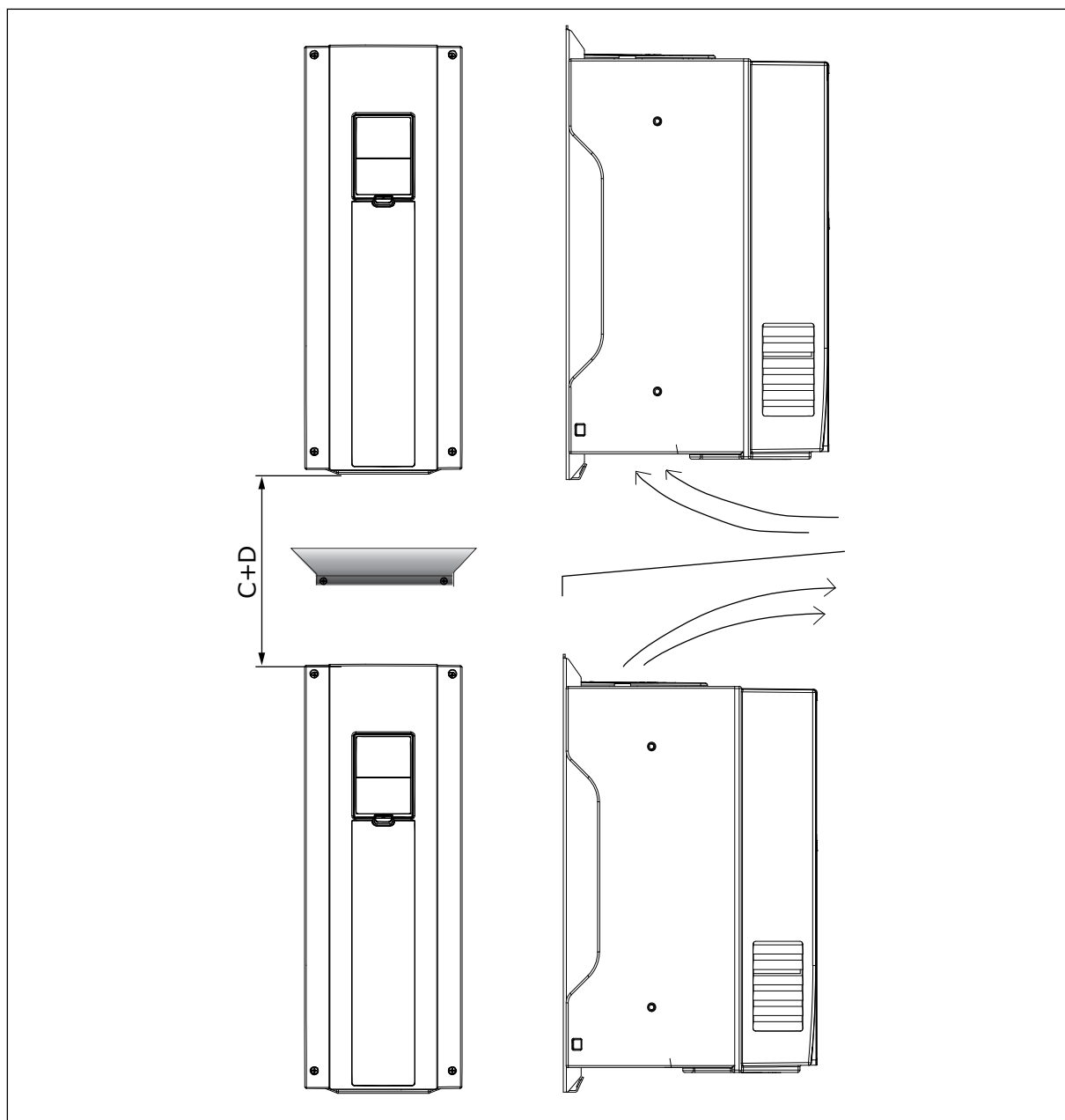


图 34: 变频器相对上下安装时的安装空间

如果相对上下安装多个变频器

1. 必需的自由空间为 $C + D$ 。
2. 使下方单元的出气口远离上方单元的进气口。为此，请在变频器之间的柜壁上连接一块金属板。
3. 在柜中安装变频器时，请确保防止空气再循环。

5 电源布线

5.1 电缆连接

电源电缆连接到端子 L1、L2 和 L3。机电缆连接到端子 U、V 和 W。

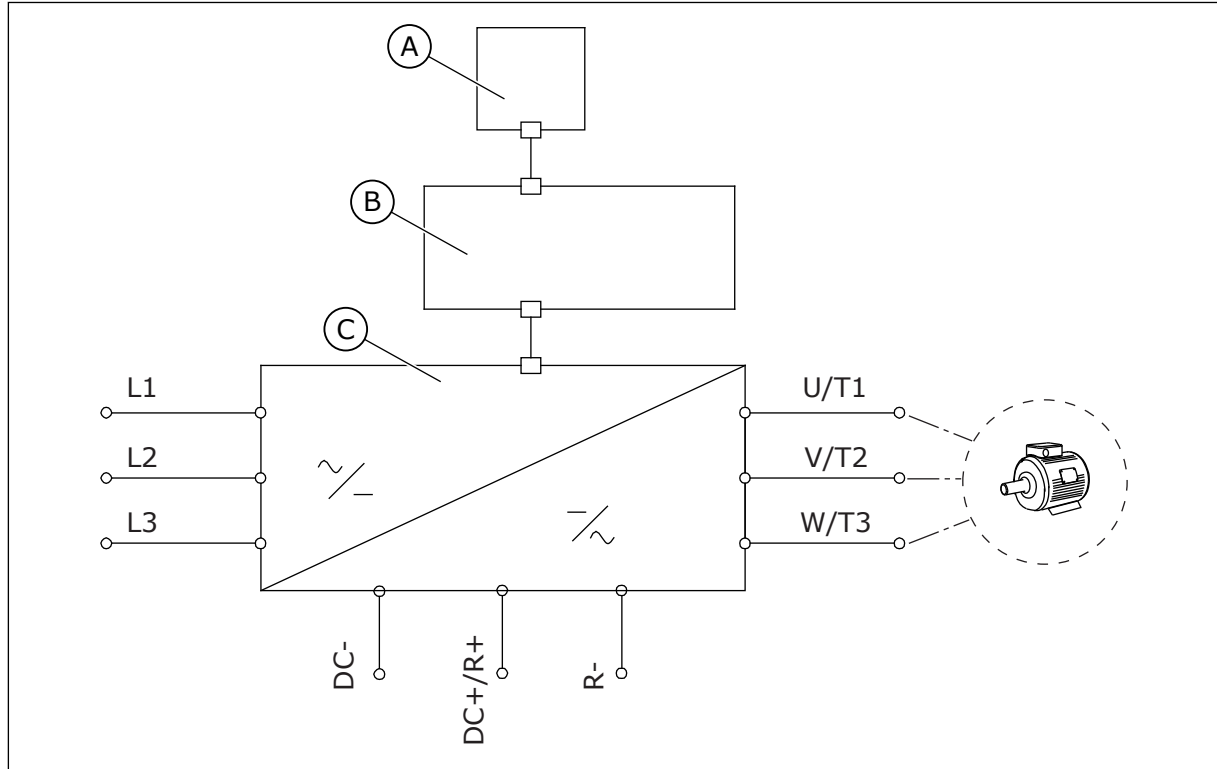


图 35: 主要连接图

A. 控制面板
B. 控制单元

C. 供电装置

使用耐热能力至少为 +70°C [158°F] 的电缆。在选择电缆和保险丝时，请参阅变频器的标称输出电流。可以在铭牌上找到标称输出电流。

表 15: 正确电缆的选择

电缆类型	EMC 要求		
	第一环境	第二环境	
	类别 C2	类别 C3	类别 C4
电源电缆	1	1	1
机电缆	3 *	2	2
控制电缆	4	4	4

1. 用于固定式安装的电源电缆。适用于指定电源电压的电缆。不需要屏蔽电缆。我们建议使用 MCMK 电缆。
2. 具有同心保护线的对称电源电缆。适用于指定电源电压的电缆。我们建议使用 MCMK 电缆。请参见图 36。
3. 具有紧凑式低阻抗屏蔽层的对称电源电缆。适用于指定电源电压的电缆。我们建议使用 MCCMK 或 EMCMK 电缆。我们建议电缆传输阻抗 (1...30MHz) 最大为 100 mΩ/m。请参见图 36.* = 对于 EMC C2 级别，电机端具有电缆密封套的屏蔽层必须 360° 接地。
4. 具有紧凑式低阻抗屏蔽层的屏蔽电缆，例如 JAMAK 或 SAB/ÖZCuY-O 电缆。

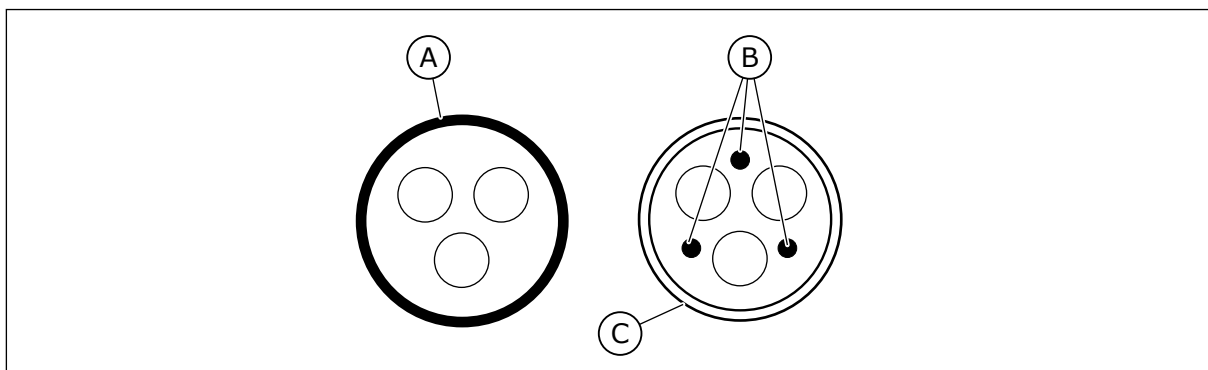


图 36: 具有 PE 导体的电缆

A. PE 导体和屏蔽层

B. PE 导体

C. 屏蔽层

在所有机架中，为满足 EMC 要求，请使用开关频率的默认值。

如果安装安全开关，请确保为电缆从头到尾提供 EMC 保护。

5.2 有关布线的 UL 标准

为满足 UL (美国保险商实验室) 规范，请使用最低耐热能力为 +60 或 75°C (140 或 167°F) 的 UL 认可的 1 级铜线。

当变频器使用 T 和 J 等级保险丝进行保护时，可以在最大短路电流为 100 000 A 和最大电压为 600 V 的电路中使用变频器。

5.3 电缆尺寸和选择

这些说明仅适用于 1 台电机并使用 1 条电缆从交流变频器连接到电机的过程。在其他情况下，请与制造商联系以获取更多信息。

5.3.1 电缆尺寸和保险丝型号

我们建议使用保险丝类型 gG/gL (IEC 60269-1)。要选择保险丝电压额定值，请参阅电源。使用的保险丝不应大于表 16 和表 17。

确保保险丝的工作时间小于 0.4 秒。工作时间与保险丝类型和电源电路的阻抗相对应。有关更快保险丝的更多信息，请与制造商联系。制造商还可能推荐使用某些 aR (经 UL 认可，IEC 60269-4) 和 gS (IEC 60269-4) 保险丝系列。

表格还显示了可用于交流变频器的电缆的典型尺寸和类型。在选择电缆的过程中，请参阅本地法规、电缆安装条件和电缆规格。



注意!

Vacon® 100 FLOW 和 HVAC 软件没有动态制动或制动电阻器功能。

表 16: Vacon® 100 的电缆尺寸和保险丝型号，电源电压 208-240 V 和 380-500 V

机架	型号	IL [A]	保险丝 [gG/gL] [A]	电源、电机和制动 电阻器* 电缆 (铜 线, [mm ²])	终端电缆型号	
					电源电缆端子 [mm ²]	接地端子 [mm ²]
MR4	0003 2—0004 2 0003 5—0004 5	3.7—4.8 3.4—4.8	6	3x1.5+1.5	1—6 固态 1—4 绞合	1-6
	0006 2—0008 2 0005 5—0008 5	6.6—8.0 5.6—8.0	10	3x1.5+1.5	1—6 固态 1—4 绞合	1-6
	0011 2—0012 2 0009 5—0012 5	11.0—12.5 9.6—12.0	16	3x2.5+2.5	1—6 固态 1—4 绞合	1-6
MR5	0018 2 0016 5	18.0 16.0	20	3x6+6	1—10 铜线	1-10
	0024 2 0023 5	24.0 23.0	25	3x6+6	1—10 铜线	1-10
	0031 2 0031 5	31.0 31.0	32	3x10+10	1—10 铜线	1-10
MR6	0038 5	38.0	40	3x10+10	2.5—50 铜线/铝 线	2.5-35
	0048 2 0046 5	48.0 46.0	50	3x16+16 (铜线) 3x25+16 (铝线)	2.5—50 铜线/铝 线	2.5-35
	0062 2 0061 5	62.0 61.0	63	3x25+16 (铜线) 3x35+10 (铝线)	2.5—50 铜线/铝 线	2.5-35
MR7	0075 2 0072 5	75.0 72.0	80	3x35+16 (铜线) 3x50+16 (铝线)	6-70 mm ² 铜 线/铝线	6-70 mm ²
	0088 2 0087 5	88.0 87.0	100	3x35+16 (铜线) 3x70+21 (铝线)	6-70 mm ² 铜 线/铝线	6-70 mm ²
	0105 2 0105 5	105.0	125	3x50+25 (铜线) 3x70+21 (铝线)	6-70 mm ² 铜 线/铝线	6-70 mm ²
MR8	0140 2 0140 5	140.0	160	3x70+35 (铜线) 3x95+29 (铝线)	螺栓尺寸 M8	螺栓尺寸 M8
	0170 2 0170 5	170.0	200	3x95+50 (铜线) 3x150+41 (铝线)	螺栓尺寸 M8	螺栓尺寸 M8
	0205 2 0205 5	205.0	250	3x120+70 (铜线) 3x185+57 (铝线)	螺栓尺寸 M8	螺栓尺寸 M8

表 16: Vacon® 100 的电缆尺寸和保险丝型号，电源电压 208-240 V 和 380-500 V

机架	型号	IL [A]	保险丝 (gG/gL) [A]	电源、电机和制动 电阻器* 电缆 (铜 线, [mm ²])	终端电缆型号	
					电源电缆端子 [mm ²]	接地端子 [mm ²]
MR9	0261 2 0261 5	261.0	315	3x185+95 (铜线) 2x3x120+41 (铝 线)	螺栓尺寸 M10	螺栓尺寸 M8
	0310 2 0310 5	310.0	350	2x3x95+50 (铜 线) 2x3x120+41 (铝 线)	螺栓尺寸 M10	螺栓尺寸 M8

* = 如果使用多导体电缆，则保留制动电阻器电缆的 1 个导体不进行连接。在满足表格中的最小横截面积的情况下，也可以使用单一电缆。

表 17: Vacon® 100 的电缆尺寸和保险丝型号, 电源电压 525-690 V

机架	型号	IL [A]	保险丝 (gG/gL) [A]	电源、电机和制动电阻 器* 电缆 (铜线, [mm ²])	终端电缆型号	
					电源电缆端子 [mm ²]	接地端子 [mm ²]
MR5	0004 6	3.9	6	3x1.5+1.5	1 - 10 铜线	1 - 10
	0006 6	6.1	10	3x1.5+1.5	1 - 10 铜线	1 - 10
	0009 6	9.0	10	3x2.5+2.5	1 - 10 铜线	1 - 10
	0011 6	11.0	16	3x2.5+2.5	1 - 10 铜线	1 - 10
MR6	0007 7	7.5	10	3x2.5+2.5	2.5 - 50 铜线/铝线	2.5 - 35
	0010 7	10.0	16	3x2.5+2.5	2.5 - 50 铜线/铝线	2.5 - 35
	0013 7	13.5	16	3x6+6	2.5 - 50 铜线/铝线	2.5 - 35
	0018 6 0018 7	18.0	20	3x10+10	2.5 - 50 铜线/铝线	2.5 - 35
	0022 6 0022 7	22.0	25	3x10+10	2.5 - 50 铜线/铝线	2.5 - 35
	0027 6 0027 7	27.0	32	3x10+10	2.5 - 50 铜线/铝线	2.5 - 35
	0034 6 0034 7	34.0	35	3x16+16	2.5 - 50 铜线/铝线	2.5 - 35
MR7	0041 6 0041 7	41.0	50	3x16+16 (铜线) 3x25+16 (铝线)	6 - 70 mm ² 铜线/ 铝线	6 - 70 mm ²
	0052 6 0052 7	52.0	63	3x25+16 (铜线) 3x35+16 (铝线)	6 - 70 mm ² 铜线/ 铝线	6 - 70 mm ²
	0062 6 0062 7	62.0	63	3x25+16 (铜线) 3x35+16 (铝线)	6 - 70 mm ² 铜线/ 铝线	6 - 70 mm ²
MR8	0080 6 0080 7	80.0	80	3x35+16 (铜线) 3x50+21 (铝线)	螺栓尺寸 M8	螺栓尺寸 M8
	0100 6 0100 7	100.0	100	3x50+25 (铜线) 3x70+21 (铝线)	螺栓尺寸 M8	螺栓尺寸 M8
	0125 6 0125 7	125.0	125	3x70+35 (铜线) 3x95+29 (铝线)	螺栓尺寸 M8	螺栓尺寸 M8

表 17: Vacon® 100 的电缆尺寸和保险丝型号, 电源电压 525-690 V

机架	型号	IL [A]	保险丝 (gG/gL) [A]	电源、电机和制动电阻 器* 电缆 (铜线, [mm ²])	终端电缆型号	
					电源电缆端子 [mm ²]	接地端子 [mm ²]
MR9	0144 6 0144 7	144.0	160	3x70+35 (铜线) 3x120+41 (铝线)	螺栓尺寸 M10	螺栓尺寸 M10
	0170 7	170.0	200	3x95+50 (铜线) 3x150+41 (铝线)	螺栓尺寸 M10	螺栓尺寸 M10
	0208 6 0208 7	208.0	250	3x120+70 (铜线) 3x185+57 (铝线)	螺栓尺寸 M10	螺栓尺寸 M10

* = 如果使用多导体电缆, 则保留制动电阻器电缆的 1 个导体不进行连接。在满足表格中的最小横截面积的情况下, 也可以使用单一电缆。

电缆的尺寸必须符合标准 IEC60364-5-52 的要求。

- 电缆必须采用 PVC 绝缘。
- 最高环境温度为 +30°C。
- 电缆表面最高温度为 +70°C。
- 仅使用具有同心铜屏蔽层的电缆。
- 并联电缆的最大条数为 9。

使用并联电缆时, 请确保满足电缆横截面积和最大数量要求。

有关接地导线要求的重要信息, 请参见章节 2.4 接地和接地故障保护。

有关各温度的修正系数, 请参见标准 IEC60364-5-52。

5.3.2 电缆尺寸和保险丝型号 (北美洲)

我们建议使用 T 等级的保险丝 (UL 和 CSA)。要选择保险丝电压额定值, 请参阅电源。另请参阅本地法规、电缆安装条件和电缆规格。使用的保险丝不应大于表 18 和表 19。

确保保险丝的工作时间小于 0.4 秒。工作时间与保险丝类型和电源电路的阻抗相对应。有关更快保险丝的更多信息, 请与制造商联系。制造商还可能推荐使用某些高速 J 等级 (UL 和 CSA) 和 aR (经 UL 认可) 保险丝系列。

固态短路保护不能为交流变频器的分支电路提供保护。要提供分支电路保护, 请参阅美国国家电气规程和本地法规。不要使用除保险丝以外的其他设备来提供分支电路保护。



注意!

Vacon® 100 FLOW 和 HVAC 软件没有动态制动或制动电阻器功能。

表 18: Vacon® 100 的电缆尺寸和保险丝型号 (北美洲) , 电源电压 208-240 V 和 380-500 V

机架	型号	IL [A]	保险丝 (等级 T/J) [A]	电源、电机和制动 电阻器* 电缆 (铜 线 , [AWG])	终端电缆型号	
					电源电缆端子 [AWG]	接地端子 [AWG]
MR4	0003 2 0003 5	3.7 3.4	6	14	24-10	17-10
	0004 2 0004 5	4.8	6	14	24-10	17-10
	0006 2 0005 5	6.6 5.6	10	14	24-10	17-10
	0008 2 0008 5	8.0	10	14	24-10	17-10
	0011 2 0009 5	11.0 9.6	15	14	24-10	17-10
	0012 2 0012 5	12.5 12.0	20	14	24-10	17-10
MR5	0018 2 0016 5	18.0 16.0	25	10	20-5	17-8
	0024 2 0023 5	24.0 23.0	30	10	20-5	17-8
	0031 2 0031 5	31.0	40	8	20-5	17-8
MR6	0038 5	38.0	50	4	13-0	13-2
	0048 2 0046 5	48.0 46.0	60	4	13-0	13-2
	0062 2 0061 5 **	62.0 61.0	80	4	13-0	13-2
MR7	0075 2 0072 5	75.0 72.0	100	2	9-2/0	9-2/0
	0088 2 0087 5	88.0 87.0	110	1	9-2/0	9-2/0
	0105 2 0105 5	105.0	150	1/0	9-2/0	9-2/0

表 18: Vacon® 100 的电缆尺寸和保险丝型号 (北美洲), 电源电压 208-240 V 和 380-500 V

机架	型号	IL [A]	保险丝 (等级 T/J) [A]	电源、电机和制动 电阻器* 电缆 (铜 线, [AWG])	终端电缆型号	
					电源电缆端子 [AWG]	接地端子 [AWG]
MR8	0140 2 0140 5	140.0	200	3/0	1 AWG-350 kcmil	1 AWG-350 kcmil
	0170 2 0170 5	170.0	225	250 kcmil	1 AWG-350 kcmil	1 AWG-350 kcmil
	0205 2 0205 5	205.0	250	350 kcmil	1 AWG-350 kcmil	1 AWG-350 kcmil
MR9	0261 2 0261 5	261.0	350	2x250 kcmil	1 AWG-350 kcmil	1 AWG-350 kcmil
	0310 2 0310 5	310.0	400	2x350 kcmil	1 AWG-350 kcmil	1 AWG-350 kcmil

* = 如果使用多导体电缆, 则保留制动电阻器电缆的 1 个导体不进行连接。在满足表格中的最小横截面积的情况下, 也可以使用单一电缆。

** = 为了符合 500 V 变频器的 UL 法规要求, 电缆的耐热能力必须为 +194°F。

表 19: Vacon® 100 的电缆尺寸和保险丝型号 (北美洲) , 电源电压 525-690 V

机架	型号	IL [A]	保险丝 (等级 T/J) [A]	电源、电机和 制动电阻器* 电缆 (铜线 , [AWG])	终端电缆型号	
					电源电缆端子 [AWG]	接地端子 [AWG]
MR5 (600 V)	0004 6	3.9	6	14	20-5	17-8
	0006 6	6.1	10	14	20-5	17-8
	0009 6	9.0	10	14	20-5	17-8
	0011 6	11.0	15	14	20-5	17-8
MR6	0007 7	7.5	10	12	13-0	13-2
	0010 7	10.0	15	12	13-0	13-2
	0013 7	13.5	20	12	13-0	13-2
	0018 6 0018 7	18.0	20	10	13-0	13-2
	0022 6 0022 7	22.0	25	10	13-0	13-2
	0027 6 0027 7	27.0	30	8	13-0	13-2
	0034 6 0034 7	34.0	40	8	13-0	13-2
MR7	0041 6 0041 7	41.0	50	6	9-2/0	9-2/0
	0052 6 0052 7	52.0	60	6	9-2/0	9-2/0
	0062 6 0062 7	62.0	70	4	9-2/0	9-2/0
MR8	0080 6 0080 7	80.0	90	1/0	1 AWG-350 kcmil	1 AWG-350 kcmil
	0100 6 0100 7	100.0	110	1/0	1 AWG-350 kcmil	1 AWG-350 kcmil
	0125 6 0125 7	125.0	150	2/0	1 AWG-350 kcmil	1 AWG-350 kcmil
MR9	0144 6 0144 7	144.0	175	3/0	1 AWG-350 kcmil	1 AWG-350 kcmil
	0170 7	170.0	200	4/0	1 AWG-350 kcmil	1 AWG-350 kcmil
	0208 6 0208 7	208.0	250	300 kcmil	1 AWG-350 kcmil	1 AWG-350 kcmil

* = 如果使用多导体电缆，则保留制动电阻器电缆的 1 个导体不进行连接。在满足表格中的最小横截面积的情况下，也可以使用单一电缆。

电缆的尺寸必须符合美国保险商实验室 **UL 61800-5-1** 标准的要求。

- 电缆必须采用 PVC 绝缘。
- 最高环境温度为 +86°F。
- 电缆表面最高温度为 +158°F。
- 仅使用具有同心铜屏蔽层的电缆。
- 并联电缆的最大条数为 9。

使用并联电缆时，请确保满足电缆横截面积和最大数量要求。

有关接地导线要求的重要信息，请参见美国保险商实验室标准 UL 61800-5-1。

有关各温度的修正系数，请参见美国保险商实验室 UL 61800-5-1 标准的说明。

5.4 制动电阻器电缆

Vacon® 100 交流变频器具有用于连接可选外部制动电阻器的端子。这些端子用 R+ 和 R-（在 MR4 和 MR5 中）或 DC+/R+ 和 R-（在 MR6、MR7、MR8 和 MR9 中）进行标识。您可以在章节 5.3.1 电缆尺寸和保险丝型号 和 5.3.2 电缆尺寸和保险丝型号（北美洲）的表格中找到我们为制动电阻器电缆推荐的尺寸。



小心!

如果使用多导体电缆，则保留制动电阻器电缆的 1 个导体不进行连接。切断剩余的导体以避免与导电组件意外接触。

请参见章节 8.1.6 制动电阻器额定值 中的制动电阻器额定值。



注意!

只有当型号代码中含有代码 +DBIN 时，机架 MR7、MR8 和 MR9 才配备制动斩波器。机架 MR4、MR5 和 MR6 以标配形式配备制动斩波器。



注意!

Vacon® 100 FLOW 和 HVAC 软件没有动态制动或制动电阻器功能。

5.5 准备电缆安装

- 在开始之前，请确保交流变频器的任何组件均不带电。有关详细的警告信息，请参见章节 2 安全。
- 确保电机电缆距离其他电缆足够远。
- 电机电缆必须与其他电缆呈 90° 交叉。
- 在可能的情况下，不要将电机电缆与其他电缆长距离平行布置。
- 如果将电机电缆与其他电缆平行布置，请满足最小距离要求（请参见表 20 电缆之间的最小距离）。
- 距离要求也适用于电机电缆与其他系统的信号电缆之间。
- 屏蔽的电机电缆的最大长度是 100 m/328 ft（对于 MR4）、150 m/492 ft（对于 MR5 和 MR6）和 200 m/656 ft（对于 MR7、MR8 和 MR9）。
- 如果需要进行电缆绝缘检查，请参见章节 7.4 测量电缆和电机绝缘 中的说明。

表 20: 电缆之间的最小距离

电缆之间的距离 [m]	屏蔽电缆的长度 [m]	电缆之间的距离 [ft]	屏蔽电缆的长度 [ft]
0.3	≤ 50	1.0	≤ 164.0
1.0	≤ 200	3.3	≤ 656.1

5.6 电缆安装

5.6.1 机架 MR4 到 MR7

表 21: 电缆剥皮长度 [mm]。请参见步骤 1 中的图。

机架	A	B	C	D	E	F	G
MR4	15	35	10	20	7	35	*
MR5	20	40	10	30	10	40	*
MR6	20	90	15	60	15	60	*
MR7	20	80	20	80	20	80	*

* = 尽可能短。

表 22: 电缆剥皮长度 [in]。请参见步骤 1 中的图。

机架	A	B	C	D	E	F	G
MR4	0.6	1.4	0.4	0.8	0.3	1.4	*
MR5	0.8	1.6	0.4	1.2	0.4	1.6	*
MR6	0.8	3.6	0.6	2.4	0.6	2.4	*
MR7	0.8	3.1	0.8	3.1	0.8	3.1	*

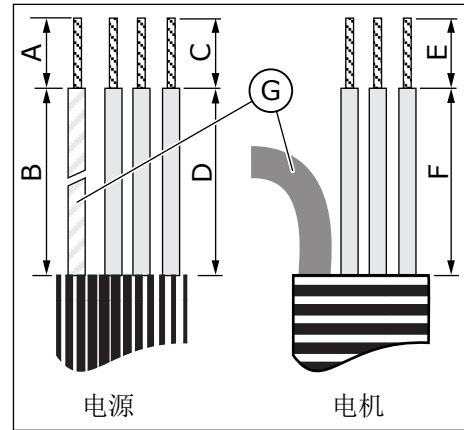
* = 尽可能短。

- 1 将机电缆、电源电缆和制动电阻器电缆剥皮。



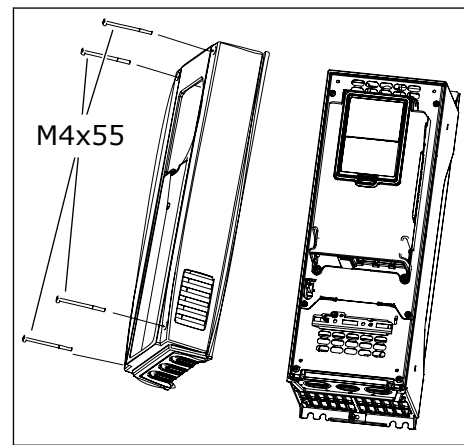
注意!

Vacon® 100 FLOW 和 HVAC 软件没有动态制动或制动电阻器功能。

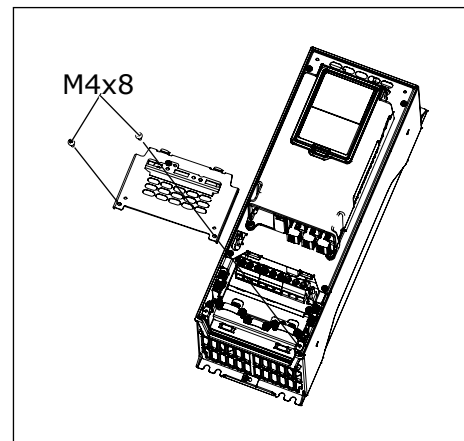


G. 接地导线

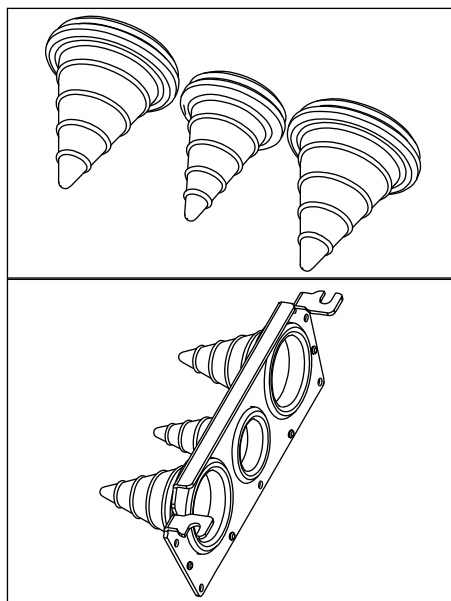
- 2 打开交流变频器的盖子。



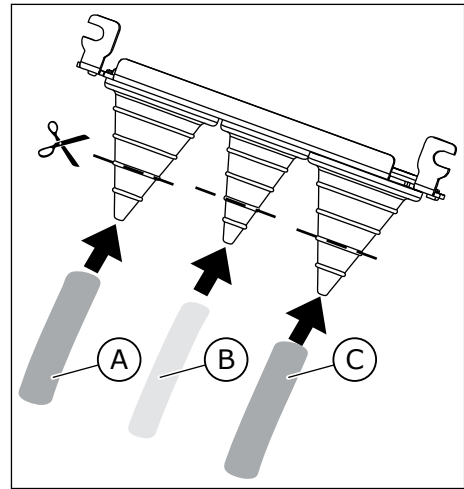
- 3 取下电缆盖的螺丝。取下电缆盖。不要打开供电装置的盖子。



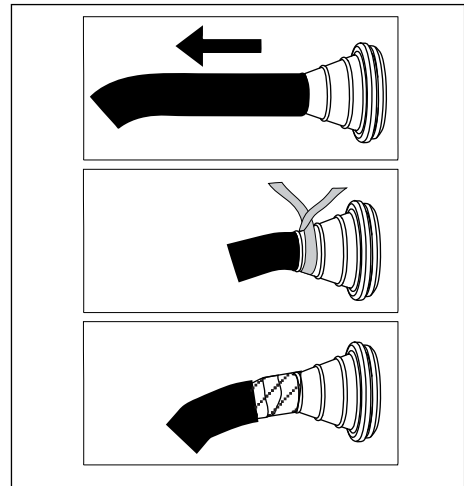
- 4 将索环放在电缆入口板的开口中。这些部件包含在包装中。图中显示了 IP21 中欧洲版本的索环。



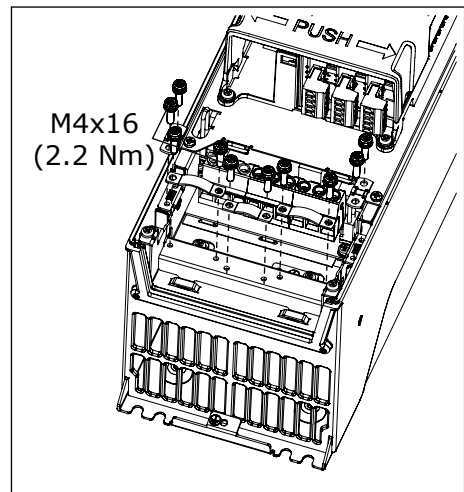
- 5 将电缆（电源电缆、机电电缆和可选的制动电缆）放入电缆入口板的开口。
- 切开索环以便使电缆从其中穿过。如果在插入电缆时索环折叠，则将电缆向回拉一点，以便使索环伸直。
 - 切开的索环开口不要比所用电缆需要的开口更宽。
 - 对于防护等级 IP54，索环与电缆之间的连接必须紧密。将电缆前面一点拉出索环以便其伸直。如果无法这样，则使用一些绝缘胶带或线箍扎紧连接。



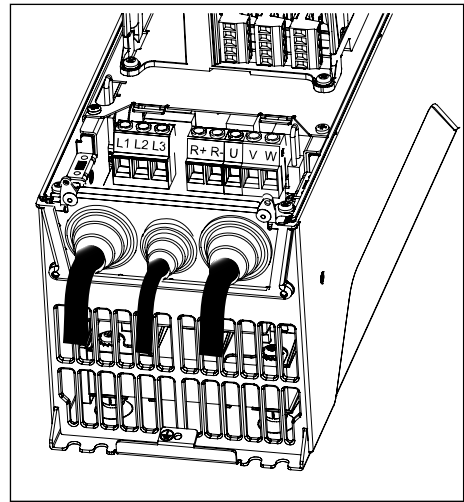
- A. 电源电缆
B. 制动电缆
C. 机电电缆



- 6 拆下电缆屏蔽接地线夹和接地导线的接地线夹。拧紧扭矩为 2.2 Nm 或 19.5 lb-in。

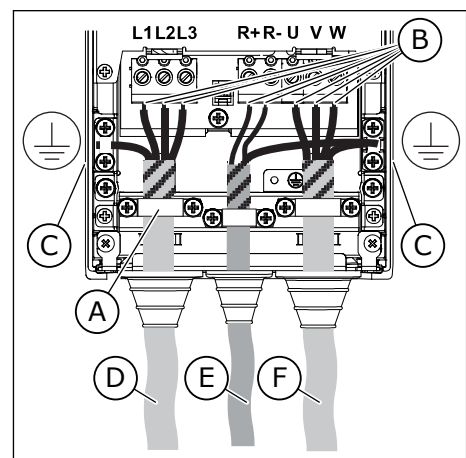


- 7 将电缆入口板与电缆一起放入变频器机架上的凹槽中。



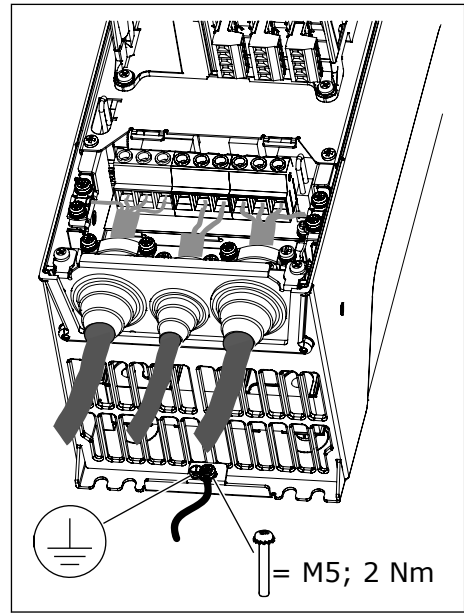
- 8 连接已经剥皮的电缆。

- 使所有 3 根电缆的屏蔽层暴露在外，以便使用电缆屏蔽接地线夹进行 360 度连接。
- 将电源电缆和电机电缆的相导体和制动电阻器电缆的导体连接到正确的端子上。
- 使用接地导线的接地线夹将每根电缆的接地导线连接到接地端子上。
- 确保外部接地导线已连接至接地排。请参见章节 2.4 接地和接地故障保护。
- 有关正确的拧紧扭矩，请参见表 23。



- 电缆屏蔽接地线夹
- 端子
- 接地端子
- 电源电缆
- 制动电阻器电缆
- 电机电缆

- 9 确保将接地导线连接到电机以及具有接地标识的端子 \oplus .
- a) 为了符合标准 EN 61800-5-1 的要求，请遵循第 2.4 接地和接地故障保护。
 - b) 如果需要双重接地，请使用变频器下面的接地端子。使用 M5 螺丝，并将其拧紧到 2.0 Nm 或 17.7 lb-in。



- 10 重新连接电缆盖和变频器盖。

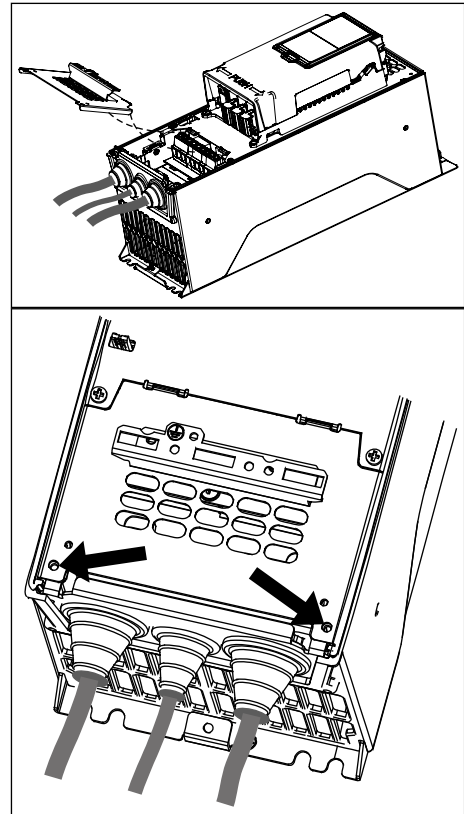


表 23: 端子的拧紧扭矩

机架	型号	拧紧扭矩： 电源电缆和电机电缆端子		拧紧扭矩： 电缆屏蔽接地线夹		拧紧扭矩： 接地导线的接地线夹	
		Nm	lb-in.	Nm	lb-in.	Nm	lb-in.
MR4	0003 2 - 0012 2 0003 5 - 0012 5	0.5-0.6	4.5-5.3	1.5	13.3	2.0	17.7
MR5	0018 2 - 0031 2 0016 5 - 0031 5 0004 6 - 0011 6	1.2-1.5	10.6-13.3	1.5	13.3	2.0	17.7
MR6	0048 2 - 0062 2 0038 5 - 0061 5 0018 6 - 0034 6 0007 7 - 0034 7	10	88.5	1.5	13.3	2.0	17.7
MR7	0075 2 - 0105 2 0072 5 - 0105 5 0041 6 - 0062 6 0041 7 - 0062 7	8 * / 5.6 **	70.8 * / 49.6 **	1.5	13.3	8 * / 5.6 **	70.8 * / 49.6 **

* = 内梅花头螺丝的拧紧扭矩。

** = 内六角头螺丝的拧紧扭矩。

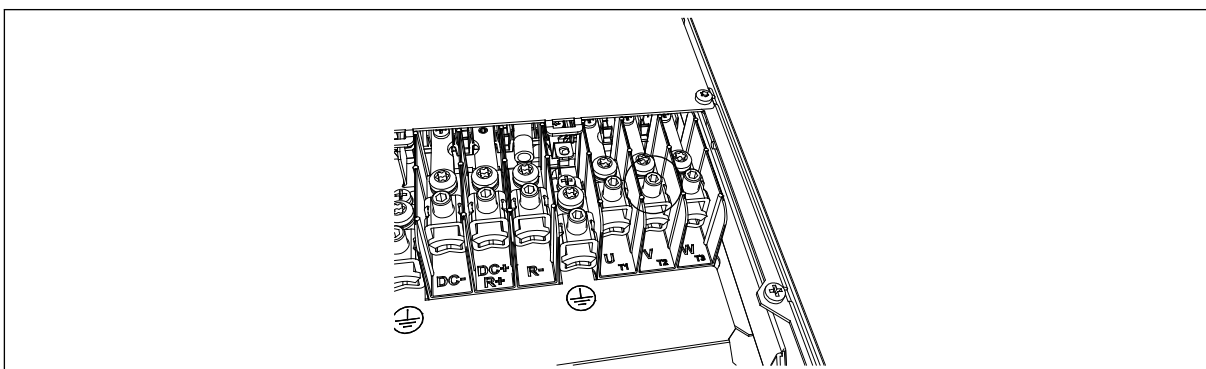


图 37: MR7 中内六角头螺丝的拧紧扭矩为 5.6 Nm

5.6.2 机架 MR8 到 MR9

表 24: 电缆剥皮长度 [mm]。请参见步骤 1 中的图。

机架	A	B	C	D	E	F	G
MR8	40	180	25	300	25	300	*
MR9	40	180	25	300	25	300	*

* = 尽可能短。

表 25: 电缆剥皮长度 [in]。请参见步骤 1 中的图。

机架	A	B	C	D	E	F	G
MR8	1.6	7.1	1	11.8	1	11.8	*
MR9	1.6	7.1	1	11.8	1	11.8	*

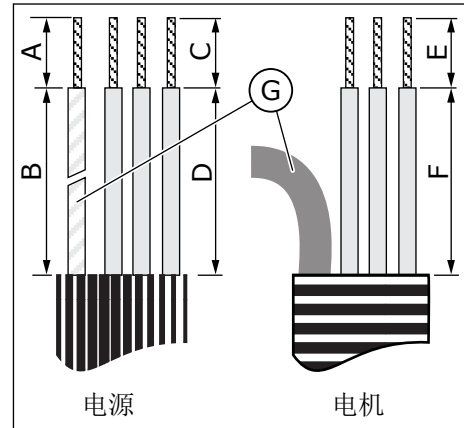
* = 尽可能短。

1 将机电缆、电源电缆和制动电阻器电缆剥皮。



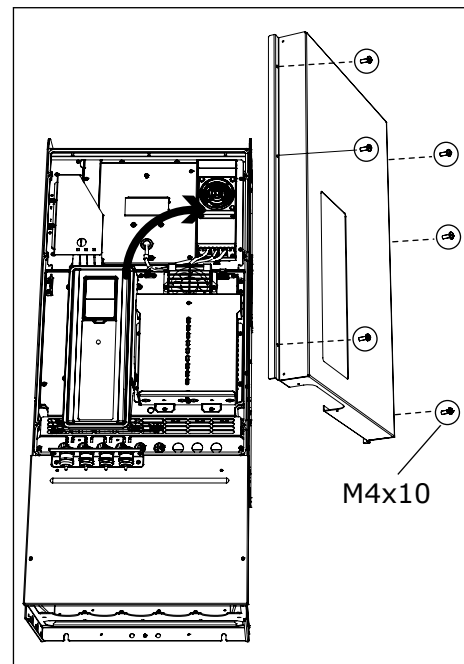
注意!

Vacon® 100 FLOW 和 HVAC 软件没有动态制动或制动电阻器功能。

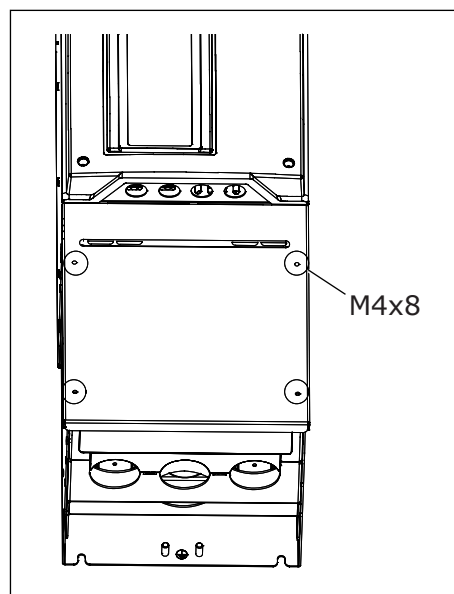


G. 接地导线

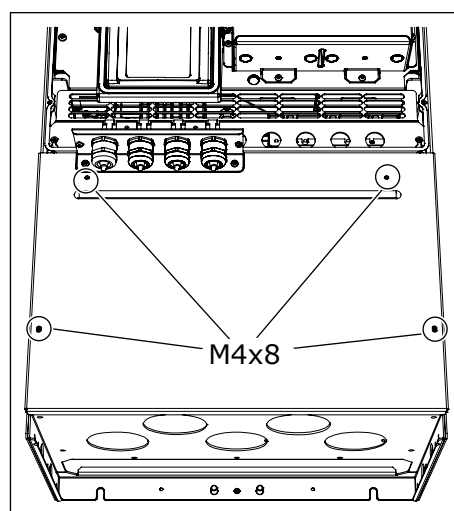
2 仅限 MR9 : 打开交流变频器的盖子。



3 取下电缆盖。

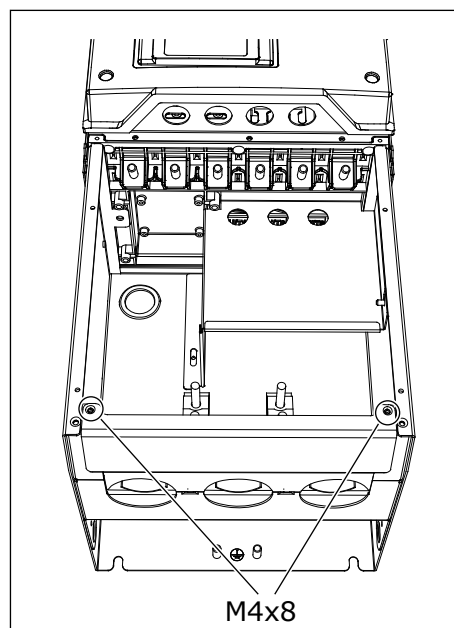


MR8

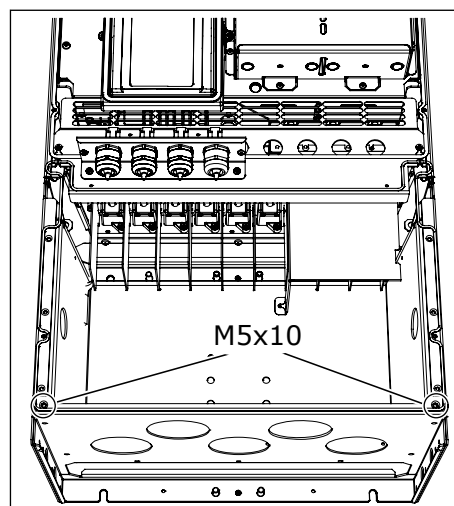


MR9

4 取下电缆入口板。

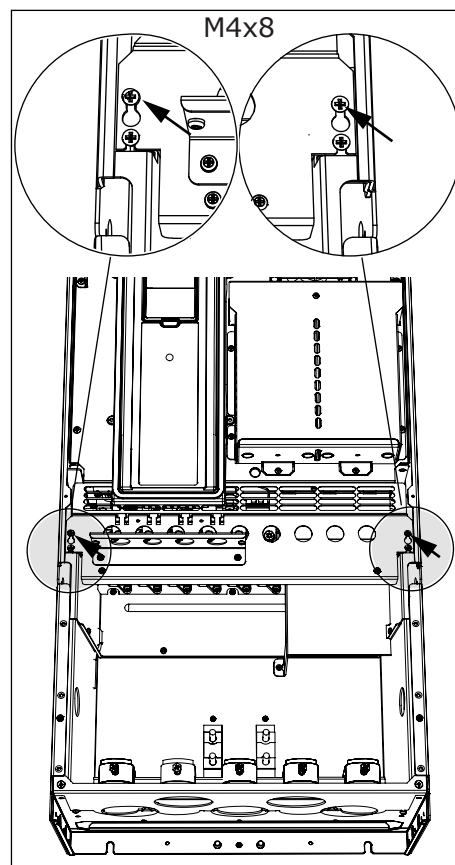


MR8

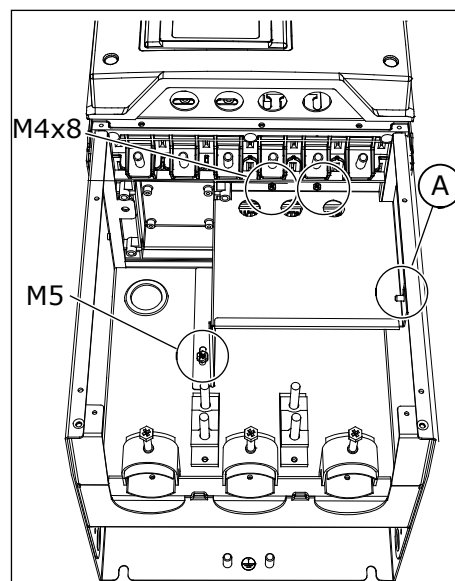


MR9

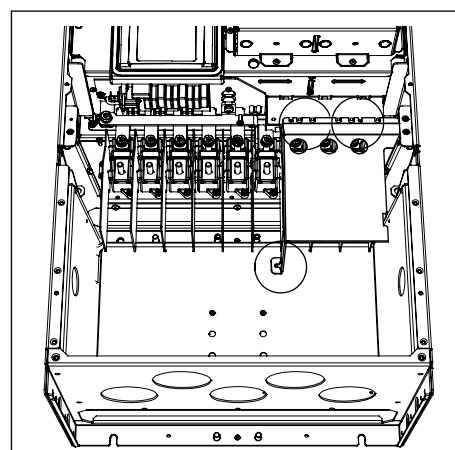
- 5 仅限 MR9：拧松螺丝并取下密封板。



6 取下 EMC 屏蔽板。

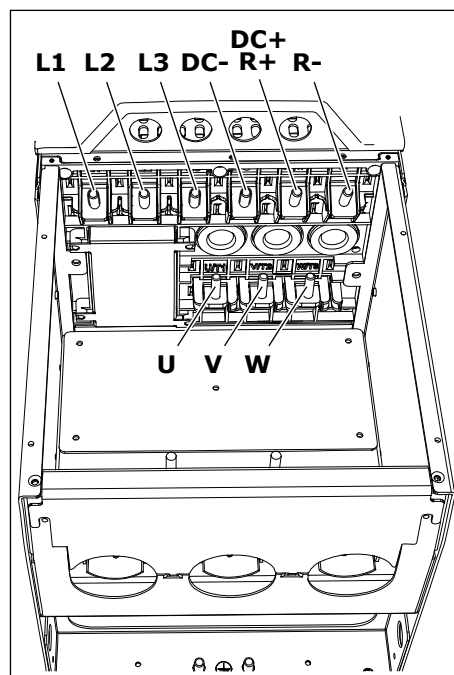


A. MR8 中的翼形螺母

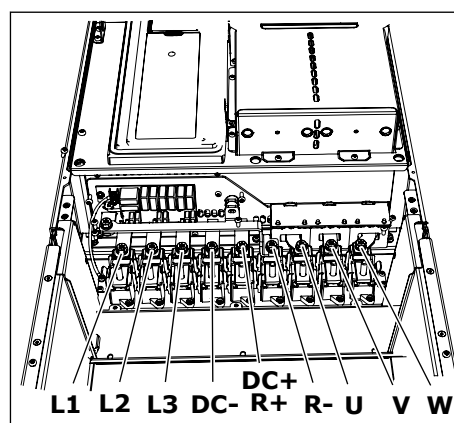


MR9

- 7 找到电机电缆端子。端子的位置与一般的不同，尤其是在 MR8 中。



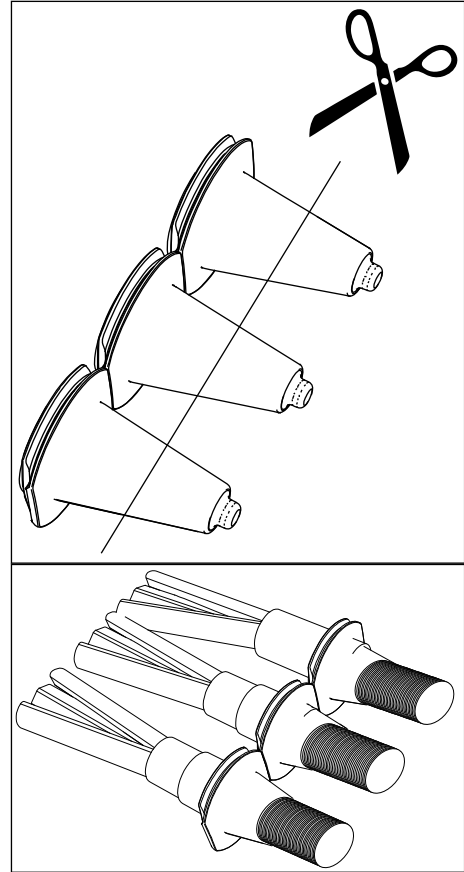
MR8



MR9

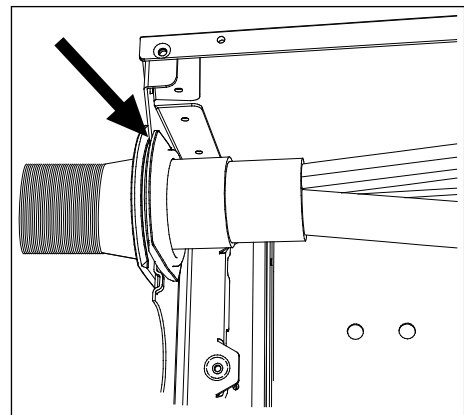
8 切开索环以便使电缆从其中穿过。

- a) 切开的索环开口不要比所用电缆需要的开口更宽。
- b) 如果在插入电缆时索环折叠，则将电缆向回拉一点，以便使索环伸直。

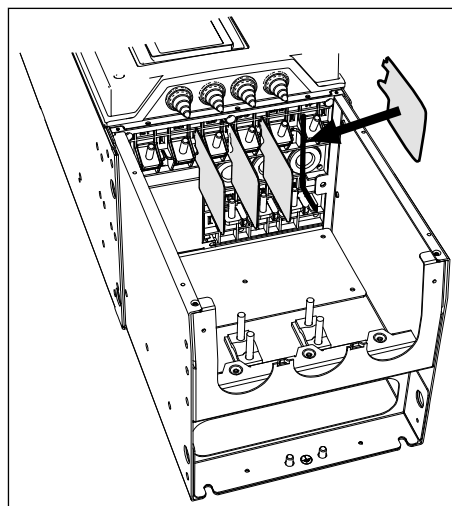


9 连接索环和电缆，使变频器的机架与索环中的凹槽相配合。

- a) 对于防护等级 IP54，索环与电缆之间的连接必须紧密。将电缆前面一点拉出索环以便其伸直。
- b) 如果无法这样，则使用一些绝缘胶带或线箍扎紧连接。

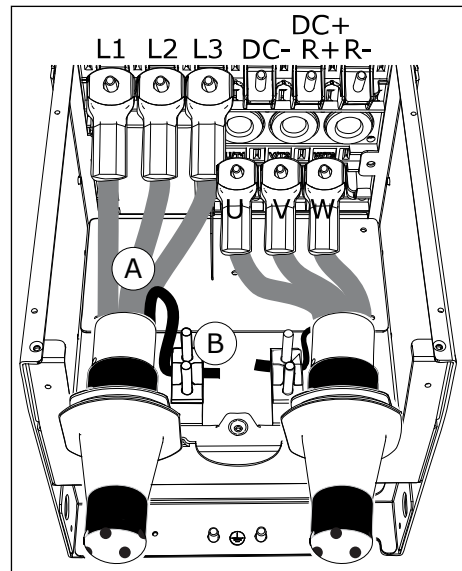


- 10 如果使用粗电缆，请将电缆绝缘体插入端子之间，以避免电缆之间相互接触。

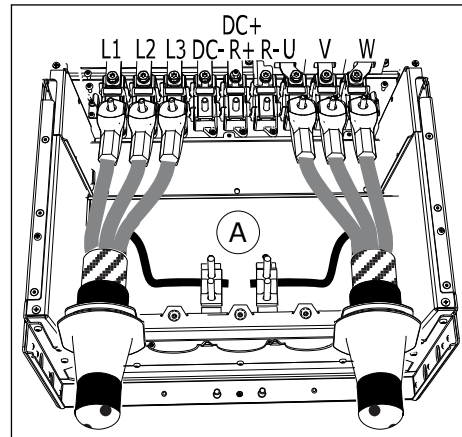


11 连接已经剥皮的电缆。

- 将电源电缆和电机电缆的相位导体连接到正确的端子上。如果使用制动电阻器电缆，请将其导体连接到正确的端子上。
- 使用接地导线的接地线夹将每根电缆的接地导线连接到接地端子上。
- 确保外部接地导线已连接至接地排。请参见章节 2.4 接地和接地故障保护。
- 有关正确的拧紧扭矩，请参见表 26。

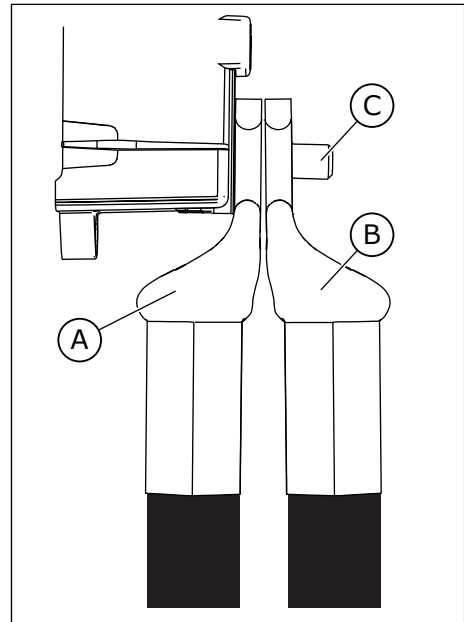


- 电缆的连接
- 在 MR8 中进行接地连接



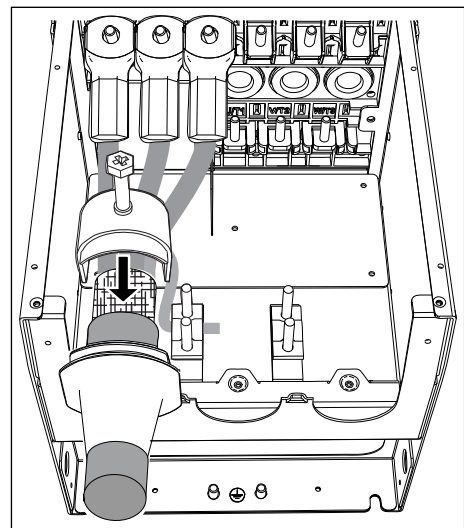
- 在 MR9 中进行接地连接

- 12 如果在一个连接器上使用多根电缆，请将线夹接线头放在每根电缆顶部。



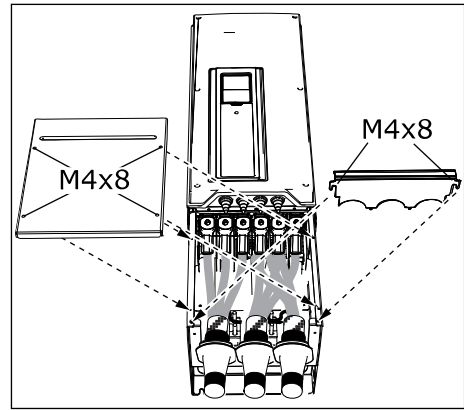
- A. 第一个线夹接线头
B. 第二个线夹接线头
C. 连接器

- 13 使所有 3 根电缆的屏蔽层暴露在外，以便使用电缆屏蔽接地线夹进行 360 度连接。

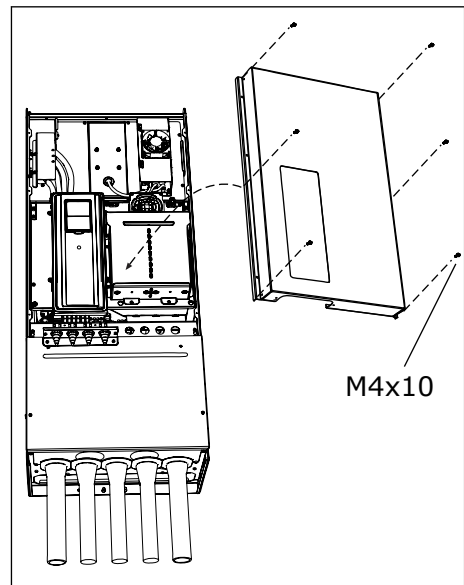


- 14 重新连接 EMC 屏蔽板。对于 MR9，连接密封板。

15 连接电缆入口板，然后连接电缆盖。



16 对于 MR9，连接变频器盖（除非您要先进行控制连接）。



17 确保将接地导线连接到电机以及具有接地标识的端子 ⊕。

- a) 为了符合标准 EN 61800-5-1 的要求，请遵循第 2.4 接地和接地故障保护。
- b) 使用电缆套管和 M8 螺丝将保护导体连接到其中 1 个螺纹连接器上。

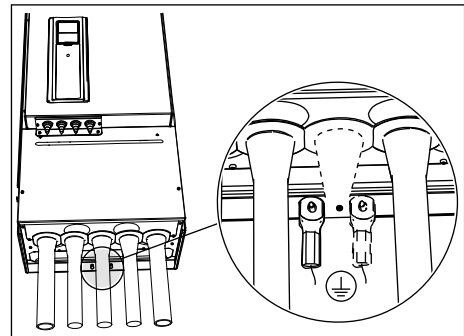


表 26: 端子的拧紧扭矩

机架	型号	拧紧扭矩： 电源电缆和电机电缆端子		拧紧扭矩： 电缆屏蔽接地线夹		拧紧扭矩： 接地导线的接地线夹	
		[Nm]	lb-in.	[Nm]	lb-in.	[Nm]	lb-in.
MR8	0140 2 - 0205 2 0140 5 - 0205 5 0080 6 - 0125 6 0080 7 - 0125 7	30	266	1.5	13.3	20	177
MR9	0261 2 - 0310 2 0261 5 - 0310 5 0144 6 - 0208 6 0144 7 - 0208 7	40	266	1.5	13.3	20	177

5.7 转角接地网络中的安装

可以对额定值为 72-310 A (380-480 V 电源) 和 75-310 A (208-240 V 电源) 的变频器类型 (MR7 至 MR9) 进行转角接地。

在这些情况下，必须将 EMC 保护级别更改为 C4。请参见 7.6 IT 系统中的安装 中的说明。

不要对额定值为 3.4-61 A (380-480 V 电源) 或 3.7-62 A (208-240 V 电源) 的变频器类型 (MR4 至 MR6) 进行转角接地。

2000 m 及以下的 MR4-6 变频器 (电源电压 208-230 V) 允许进行转角接地。

6 控制单元

6.1 控制单元组件

交流变频器的控制单元包含标准板和选件板。选件板连接到控制板的插槽中（请参见 6.4 选件板的安装）。

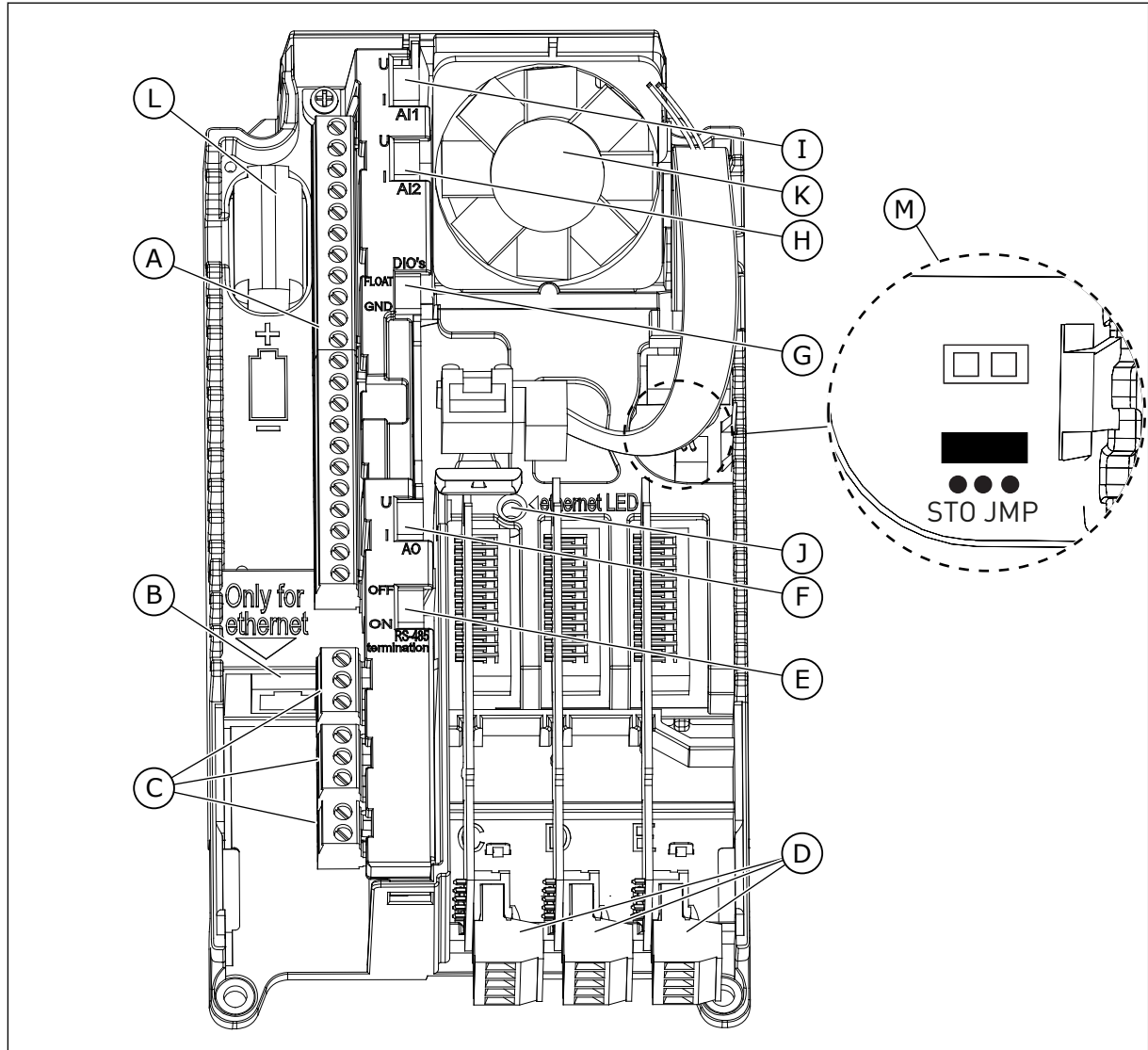


图 38: 控制单元的组件

- | | |
|---|---|
| <ul style="list-style-type: none"> A. 用于标准 I/O 连接的控制端子 B. 以太网连接 C. 用于 3 个继电器输出或 2 个继电器输出和一个热敏电阻的继电器板端子 D. 选件板 E. 用于 RS485 总线端接的 DIP 开关 F. 用于模拟输出信号选择的 DIP 开关 G. 用于将数字输入与接地隔离的 DIP 开关 | <ul style="list-style-type: none"> H. 用于模拟输入 2 信号选择的 DIP 开关 I. 用于模拟输入 1 信号选择的 DIP 开关 J. 以太网连接状态指示灯 K. 风机 (仅限 MR4 和 MR5 的 IP54) L. RTC 电池 M. 安全转矩关断 (STO) 跳线的位置和默认位置 |
|---|---|

当您收到交流变频器时，控制单元包含标准控制接口。如果您的订单中包括特别选件，交流变频器将随您的订单而变化。在后面的几页中，您将找到有关端子和常规接线示例的信息。

可以将变频器与具有以下特性的外部电源一起使用：+24 VDC ±10%，最小 1000 mA。将外部电源连接到端子 30。此电压足够使控制单元保持开启状态并让您设置参数。变频器未连接到电源时，无法进行主电路测量（例如直流母线电压和单元温度）。

变频器的状态 LED 显示变频器的状态。状态 LED 位于控制面板的键盘下方，可以显示 5 种不同的状态。

表 27: 变频器状态 LED 的状态

LED 灯的颜色	变频器的状态
慢速闪烁	就绪
绿色	运行
Red	故障
橙色	警报
快速闪烁	正在下载软件

6.2 控制单元布线

标准 I/O 板有 22 个固定控制端子和 8 个继电器板端子。您可以在图 39.

6.2.1 控制电缆的选择

控制电缆必须至少为 0.5 mm² 的多芯屏蔽电缆。有关电缆类型的更多信息，请参见表 15 正确电缆的选择。对于继电器板的端子和其他端子，端子导线必须最大为 2.5 mm²。

表 28: 控制电缆的拧紧扭矩

端子	端子螺丝	拧紧扭矩	
		Nm	lb-in.
I/O 板和继电器板的所有端子	M3	0.5	4.5

6.2.2 控制端子和 DIP 开关

您可以在下面看到标准 I/O 板和继电器板端子的基本说明。有关更多信息，请参见 11.1 有关控制连接的技术数据。

一些端子分配用于具有可选功能的信号，可与 DIP 开关一起使用。有关更多信息，请参见 6.2.2.1 使用 DIP 开关选择端子功能。

		标准 I/O 板																	
		端子	信号	说明															
参考电位计 1...10kΩ	2线传送器	1	+10 Vref	参考 输出															
		2	AI1+	模 拟输入, 电压或电流	频率参考														
实际值 I = (0)4...20mA	3	AI1-	公共模 拟输入 (电流)																
	4	AI2+	模 拟输入, 电压或电流	频率参考															
	5	AI2-	公共模 拟输入 (电流)																
	6	24Vout	24V 辅助电压																
	7	GND	I/O 接地																
	8	DI1	数字 输入 1	正向启 动															
	9	DI2	数字 输入 2	反向启 动															
	10	DI3	数字 输入 3	外部故障															
	11	CM	DI1-DI6 共用	*)															
	12	24Vout	24V 辅助电压																
	13	GND	I/O 接地																
	14	DI4	数字 输入 4	<table border="1"> <tr> <th>DI4</th> <th>DI5</th> <th>频率参考</th> </tr> <tr> <td>打开</td> <td>打开</td> <td>模 拟输入 1</td> </tr> <tr> <td>关闭</td> <td>关闭</td> <td>预设频率 1</td> </tr> <tr> <td>打开</td> <td>关闭</td> <td>预设频率 2</td> </tr> <tr> <td>关闭</td> <td>打开</td> <td>预设频率 3</td> </tr> </table>	DI4	DI5	频率参考	打开	打开	模 拟输入 1	关闭	关闭	预设频率 1	打开	关闭	预设频率 2	关闭	打开	预设频率 3
	DI4	DI5	频率参考																
	打开	打开	模 拟输入 1																
	关闭	关闭	预设频率 1																
	打开	关闭	预设频率 2																
	关闭	打开	预设频率 3																
	15	DI5	数字 输入 5																
	16	DI6	数字 输入 6	故障重 置															
	17	CM	DI1-DI6 共用	*)															
18	AO1+	模 拟信号 (+输出)	输出频率																
19	AO1-/GND	公共模 拟输出 / I/O 接地																	
30	+24Vin	24V 辅助输入电压																	
A	RS485	串行 总线, 负极	Modbus RTU BACnet, N2																
B	RS485	串行 总线, 正极																	
RUN	21	RO1 NC	继电器输出 1	RUN															
	22	RO1 CM																	
	23	RO1 NO																	
	24	RO2 NC	继电器输出 2	FAULT															
	25	RO2 CM																	
	26	RO2 NO																	
	32	RO3 CM	继电器输出 3	READY															
	33	RO3 NO																	

图 39: 标准 I/O 板上的控制端子的信号以及连接示例。如果您在订单中包括可选代码 +SBF4 , 则继电器输出 3 将被替换为热敏电阻输入。

* = 可使用 DIP 开关将数字输入与接地隔离。请参见 6.2.2.2 数字输入与接地的隔离。

有 2 种不同的继电器板。

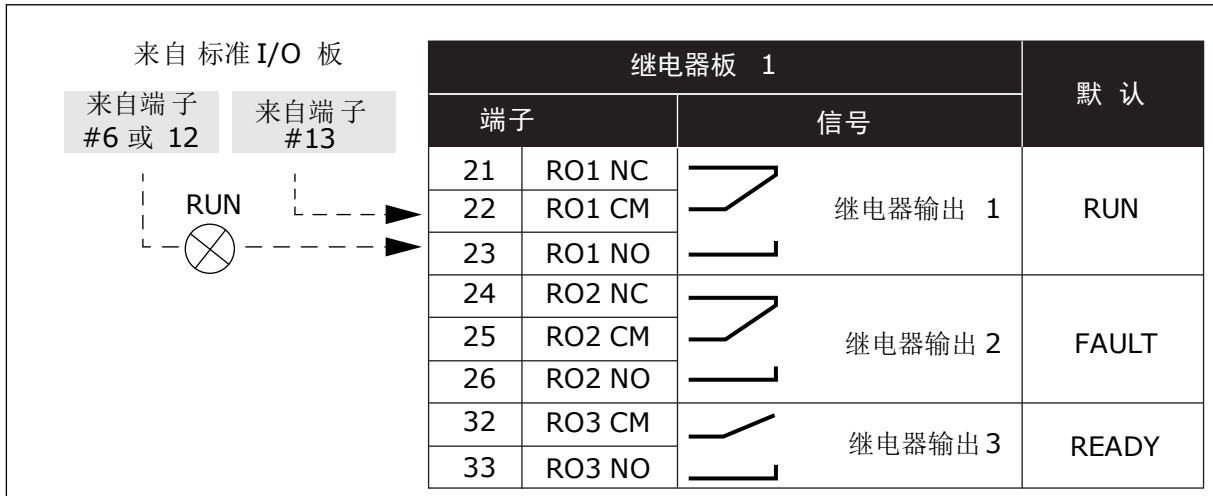


图 40: 标准继电器板 (+SBF3)

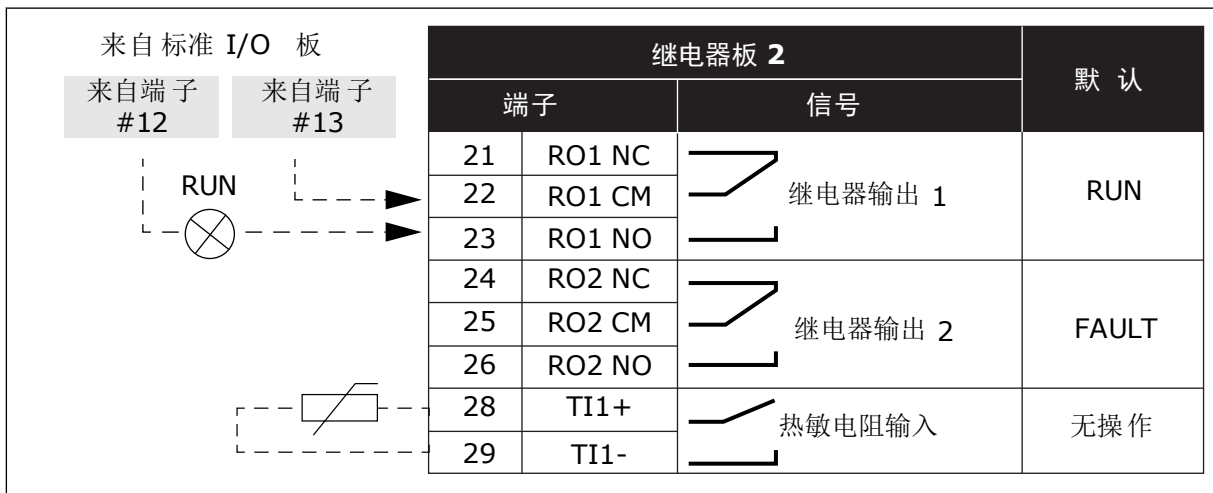


图 41: 可选继电器板 (+SBF4)



注意!

不会自动激活热敏电阻输入功能。

要使用热敏电阻输入功能，必须在软件中激活参数“热敏电阻故障”。请参见应用手册。

6.2.2.1 使用 DIP 开关选择端子功能

您可以使用 DIP 开关为指定的端子进行 2 种选择。开关具有 2 个位置：上和下。有关 DIP 开关的位置和可能的选择，请参见图 42。

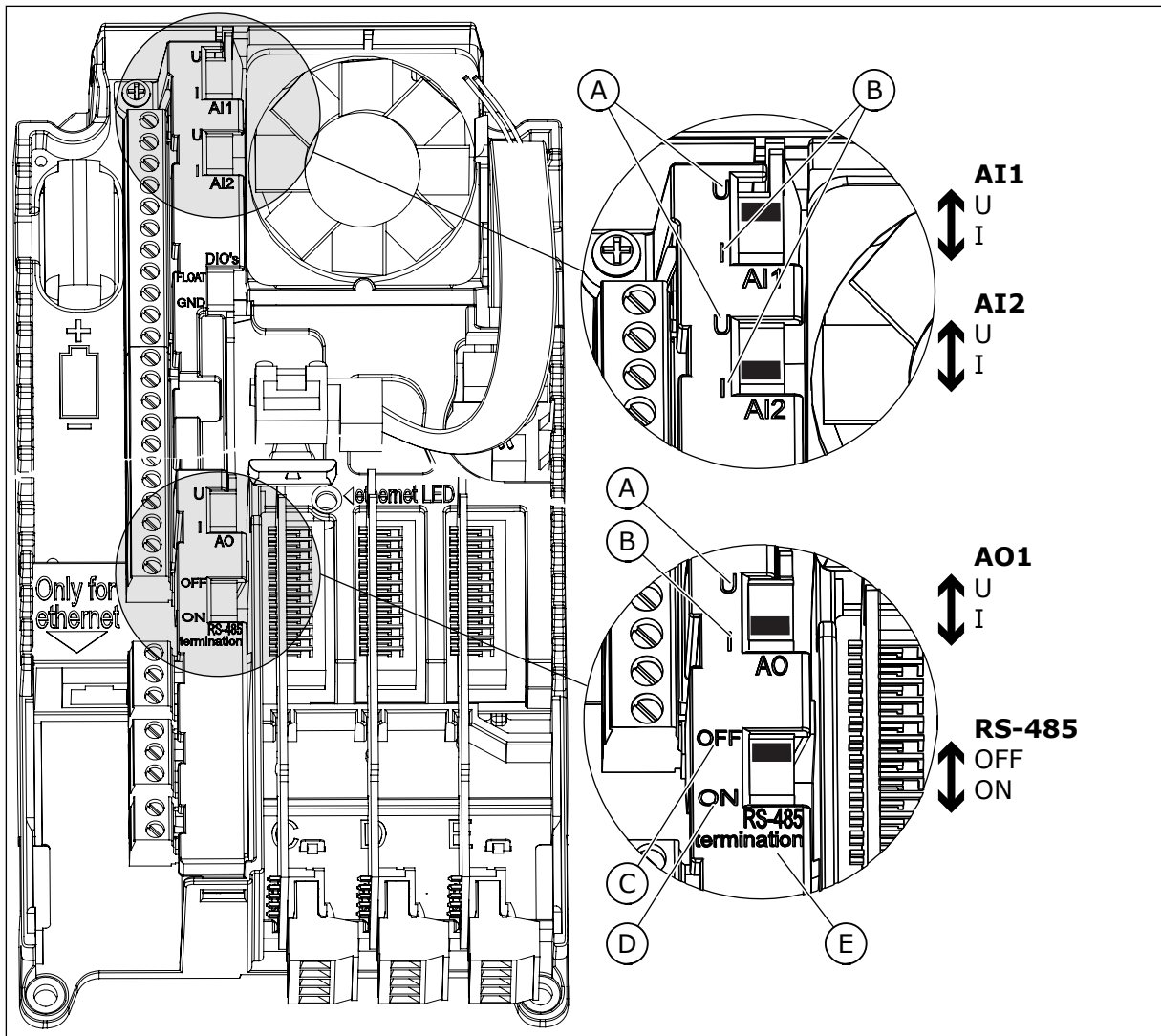


图 42: DIP 开关的选择

- A. 电压信号 (U), 0-10 V 输入
- B. 电流信号 (I), 0-20 mA 输入
- C. 关

- D. 开
- E. RS-485 总线端接

表 29: DIP 开关的默认位置

DIP 开关	默认位置
AI1	U
AI2	I
AO1	I
RS485 总线端接	关

6.2.2.2 数字输入与接地的隔离

可以在标准 I/O 板上将数字输入（端子 8-10 和 14-16）与接地隔离。为此，可以更改控制板上 DIP 开关的位置。

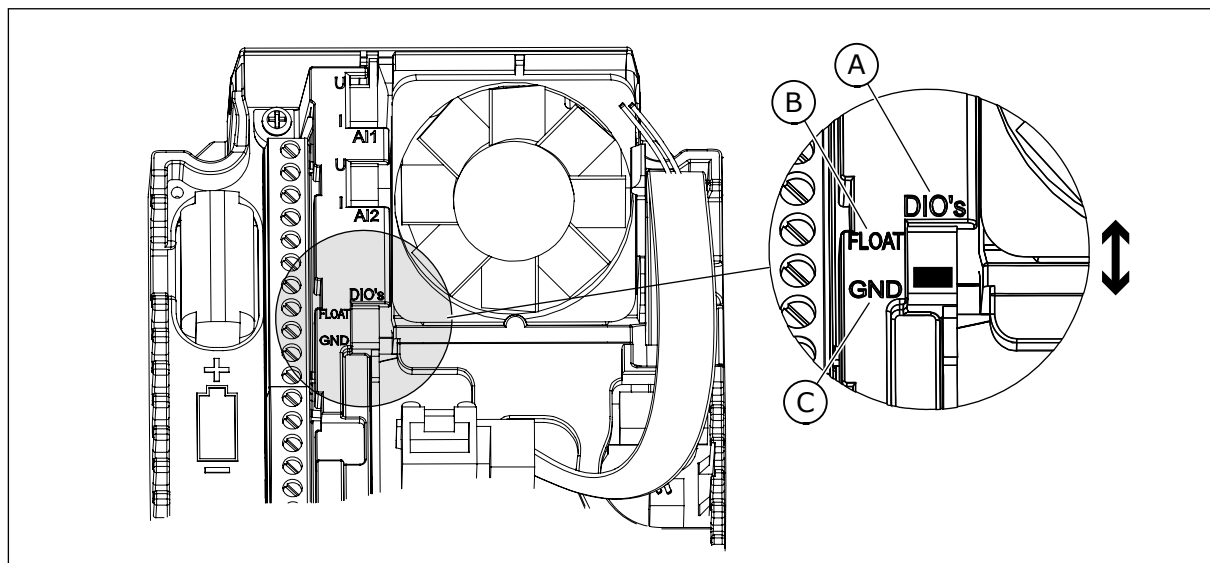


图 43: 更改此开关的位置可将数字输入与接地隔离

- A. 数字输入
- B. 浮动

- C. 连接至 GND (默认)

6.3 现场总线连接

可以使用 RS485 或以太网电缆将变频器连接到现场总线。如果使用 RS485 电缆，请将其连接到标准 I/O 板的端子 A 和 B。如果使用以太网电缆，请将其连接到变频器盖下面的以太网端子。

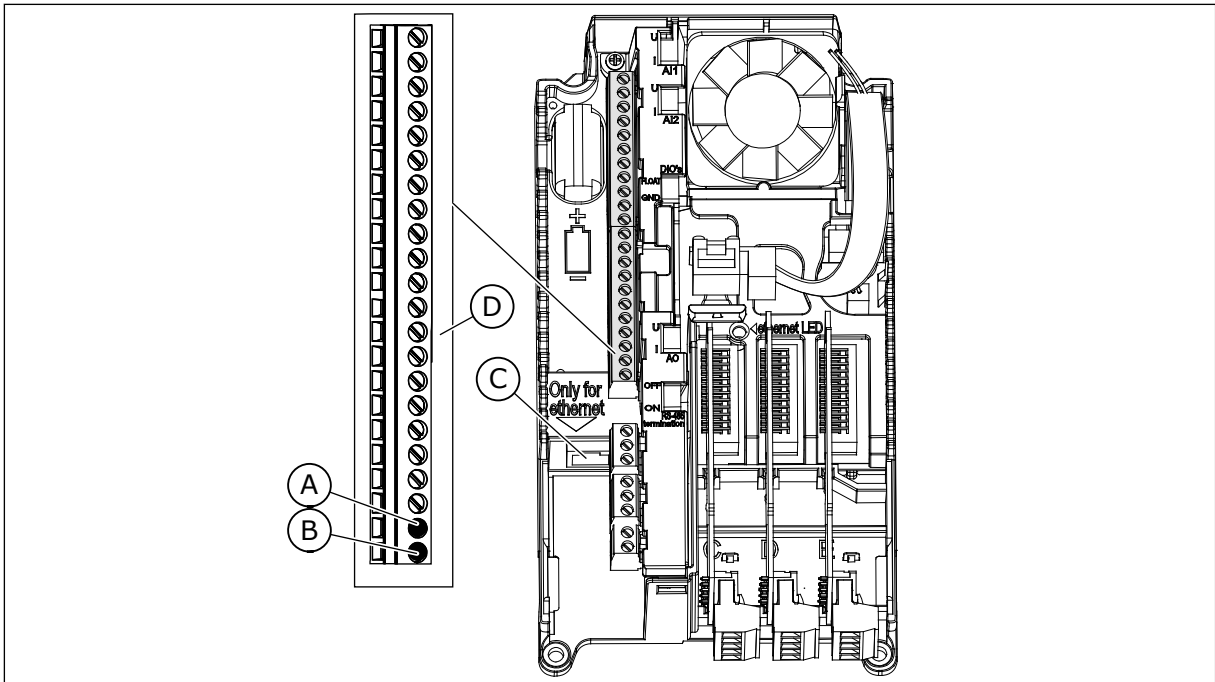


图 44: 以太网和 RS485 连接

- A. RS485 端子 A = 数据 -
- B. RS485 端子 B = 数据 +
- C. 以太网端子
- D. 控制端子

6.3.1 通过以太网电缆使用现场总线

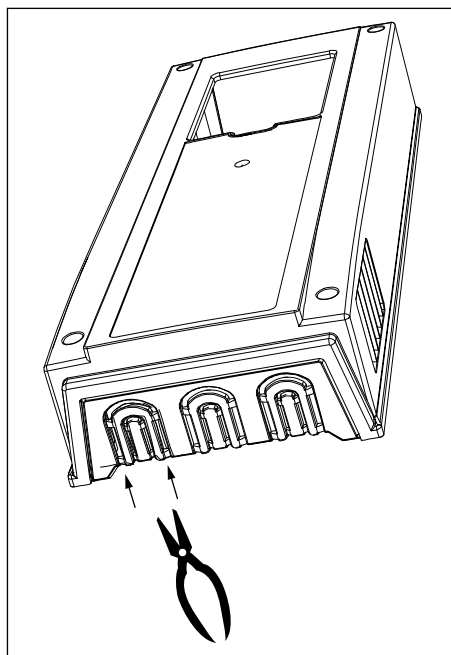
表 30: 以太网电缆数据

项目	说明
插头类型	屏蔽式 RJ45 插头，最大长度 40 mm (1.57 in)
电缆类型	CAT5e STP
电缆长度	最大 100 m (328 ft)

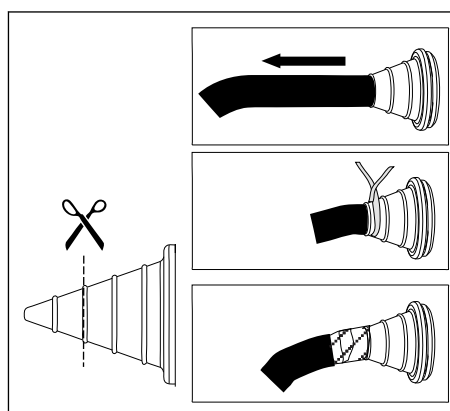
以太网布线

- 1 将以太网电缆连接到其端子上。

- 2 在 IP21 中，在交流变频器盖板上切开用于以太网电缆的开口。
在 IP54 中，在索环上切开一个孔并使电缆从其中穿过。
- a) 如果在插入电缆时索环折叠，则将电缆向回拉一点，以便使索环伸直。
 - b) 索环上的孔不得比电缆宽。
 - c) 将电缆前面一点拉出索环以便其伸直。如果无法这样，则使用一些绝缘胶带或线箍扎紧连接。

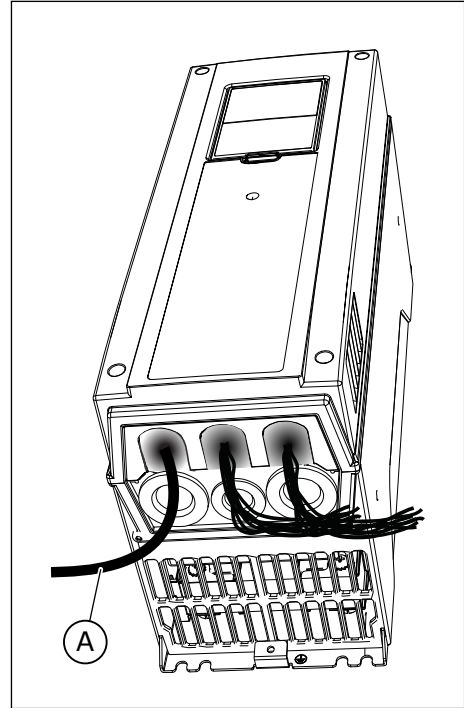


IP21

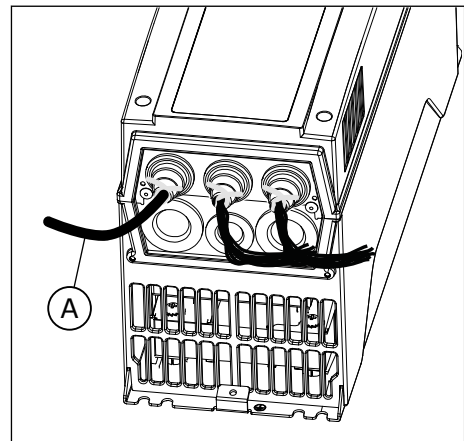


IP54

- 放回变频器的盖子。以太网电缆和电机电缆之间至少保持 30 cm (11.81 in) 的距离。



A. IP21 中的以太网电缆



A. IP54 中的以太网电缆

有关更多信息，请参见您所具有的现场总线的安装手册。

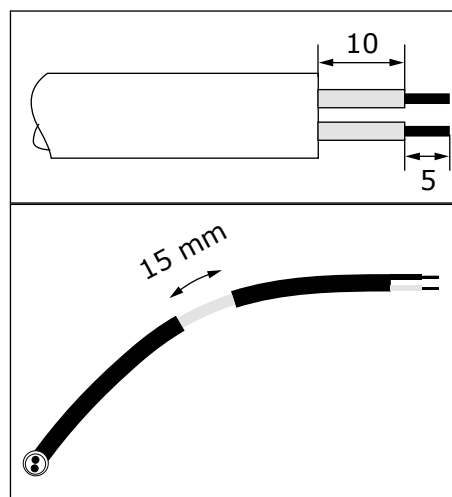
6.3.2 通过 RS485 电缆使用现场总线

表 31: RS485 电缆数据

项目	说明
插头类型	2.5 mm ²
电缆类型	STP (屏蔽的双绞线), Belden 9841 或相似产品
电缆长度	与现场总线相符。请参见现场总线手册。

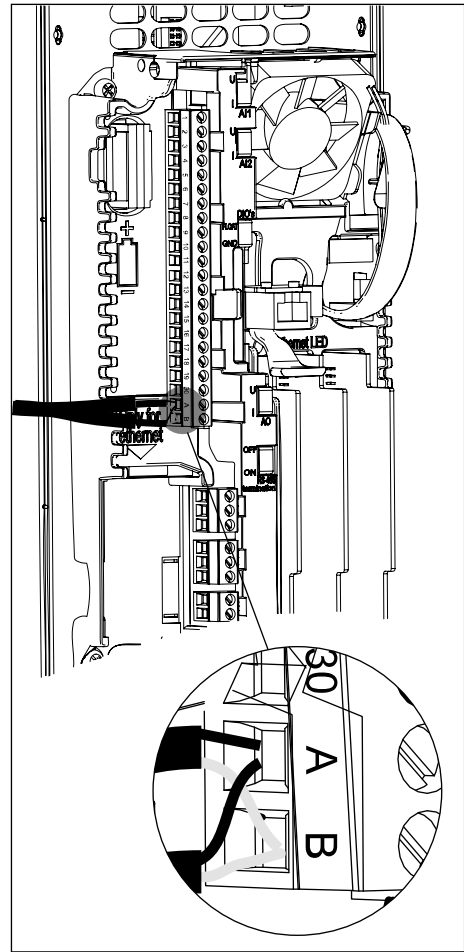
RS485 布线

- 1 将 RS485 电缆去除大约 15 mm (0.59 in) 的灰色屏蔽层。对 2 根现场总线电缆进行此操作。
 - a) 将电缆剥皮约 5 mm (0.20 in) 以将其插入到端子中。端子外部留出的电缆不要超过 10 mm (0.39 in)。
 - b) 在距离端子一定距离处对电缆剥皮，以便可以使用控制电缆接地线夹将其连接到机架上。电缆剥皮的最大长度为 15 mm (0.59 in)。不要剥离电缆的铝屏蔽层。

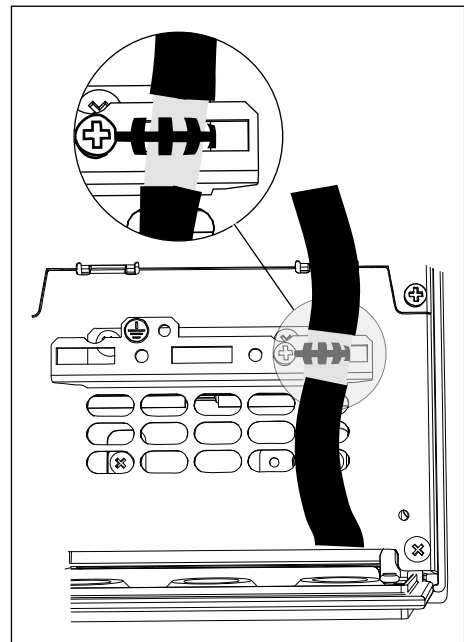


2 通过端子 A 和 B，将电缆连接到变频器的标准 I/O 板。

- A = 负极
- B = 正极

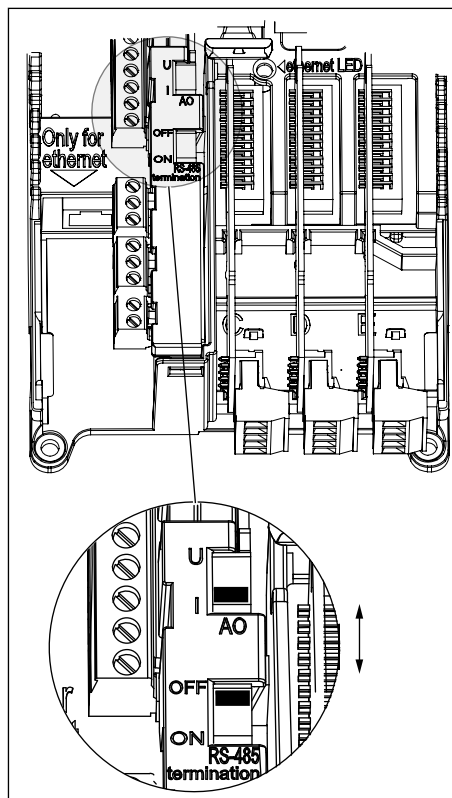


3 用控制电缆接地线夹将电缆的屏蔽层连接到变频器的机架，进行接地连接。

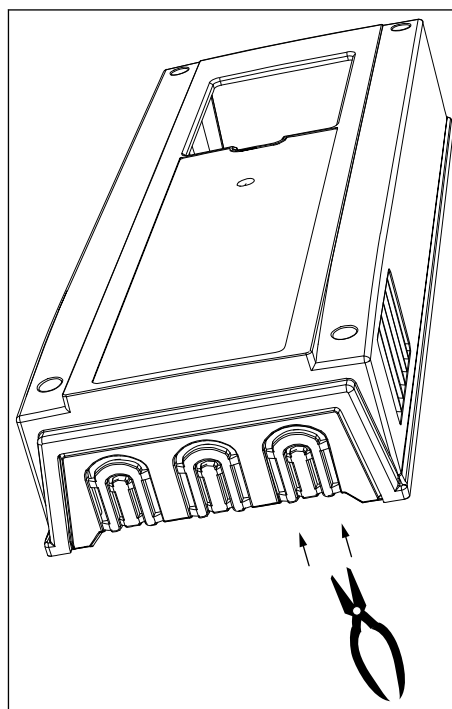


4 如果变频器是现场总线上最后连接的设备，则设置总线端接。

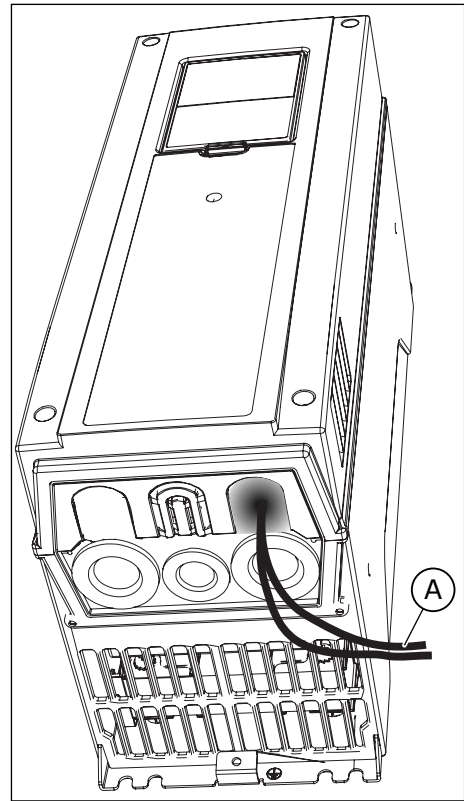
- a) 在变频器控制单元左侧找到 DIP 开关。
- b) 将 RS485 总线端接的 DIP 开关设置到 ON 位置。
- c) 总线端接电阻器本身带有偏移。端接电阻为 $220\ \Omega$ 。



5 在 IP21 中，除非已经为其他电缆切出了开口，否则，请在变频器盖上切开一个开口以便让 RS485 电缆穿过。

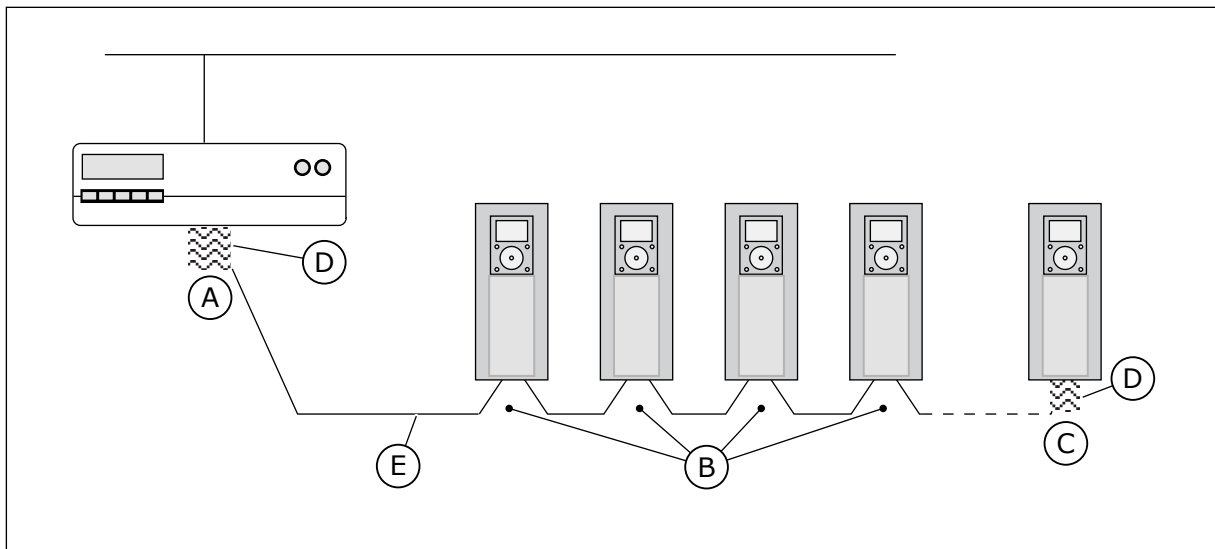


- 6 放回变频器的盖子。将 RS485 电缆拉到一边。
- a) 以太网电缆、I/O 电缆和现场总线电缆与电机电缆之间至少保持 30 cm (11.81 in) 的距离。
- b) 移动现场总线电缆远离电机电缆。



A. 现场总线电缆

- 7 为现场总线线路上的第一个和最后一个设备设置总线端接。建议现场总线上的第一个设备是主设备。



- A. 激活端接
- B. 停用端接
- C. 使用 DIP 开关激活端接
- D. 总线端接。电阻为 220 Ω。
- E. 现场总线

**注意!**

如果关闭最后一个设备，则无总线端接。

6.4 选件板的安装

**小心!**

不要在接通变频器电源后安装、拆卸或更换选件板。这样做会导致板损坏。将选件板安装到变频器的选件板插槽中。请参阅表 32。

表 32: 选件板及其正确的选件板插槽

选件板类型	选件板说明	正确的插槽
OPTB1	I/O 扩展板	C、D、E
OPTB2	热敏电阻继电器板	C、D、E
OPTB4	I/O 扩展板	C、D、E
OPTB5	继电器板	C、D、E
OPTB9	I/O 扩展板	C、D、E
OPTBF	I/O 扩展板	C、D、E
OPTBH	温度测量板	C、D、E
OPTBJ	安全转矩关断板	E
OPTC4	LonWorks 现场总线板	D、E
OPTE3	Profibus DPV1 现场总线板	D、E
OPTE5	Profibus DPV1 现场总线板 (带有 D 型连接器)	D、E
OPTE6	CanOpen 现场总线板	D、E
OPTE7	DeviceNet 现场总线板	D、E

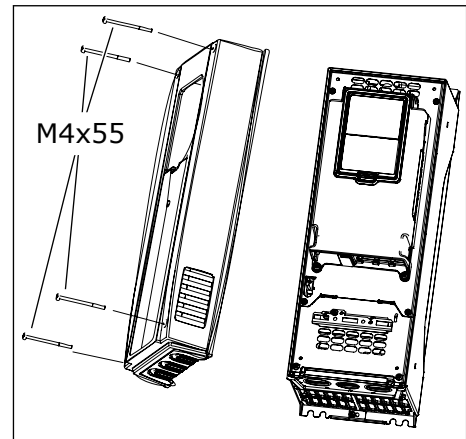
安装流程

- 1 打开交流变频器的盖子。



警告!

请勿触摸控制端子。即使断开变频器的电源，它们也可能存在危险电压。

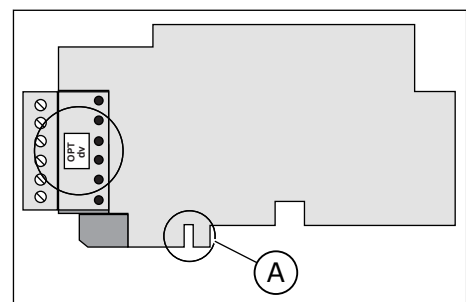


- 2 如果使用 OPTB 或 OPTC 选件板，请确保其上的标签标示“dv”（双电压）。这表明该选件板与变频器兼容。



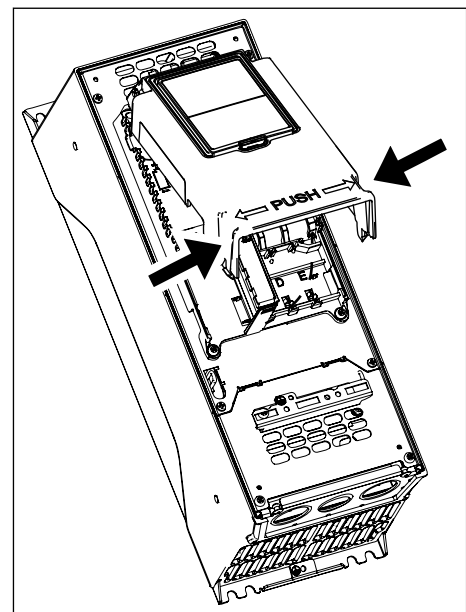
注意!

不可以安装与变频器不兼容的选件板。

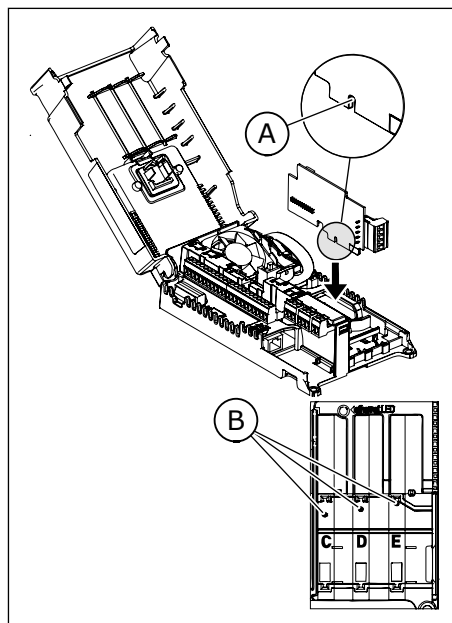


A. 插槽编码

- 3 要找到选件板插槽，请打开控制单元的盖板。



- 4 将选件板安装到正确的插槽中：C、D 或 E。请参见表 32。
- a) 选件板具有插槽编码，因此，不可能将选件板安装在错误的插槽中。



A. 插槽编码
B. 选件板插槽

- 5 关闭控制单元的盖板。放回交流变频器的盖子。

6.5 实时时钟 (RTC) 电池的安装

要使用实时时钟 (RTC)，必须在变频器中安装电池。

- 1 使用一节电压为 3.6 V，容量为 1000-1200 mAh 的 1/2 AA 电池。例如，可以使用 Panasonic BR-1/2 AA 或 Vitzrocell SB-AA02。
- 2 将电池安装在控制面板的左侧。请参见图 38 控制单元的组件。

电池大约可以持续使用 10 年。有关 RTC 功能的更多信息，请参见应用手册。

6.6 电隔离屏障

控制连接与电源隔离。GND 端子永久连接到 I/O 接地。

标准 I/O 板上的数字输入可以与 I/O 接地进行电隔离。要隔离数字输入，请使用具有“浮动”和“GND”位置的 DIP 开关。

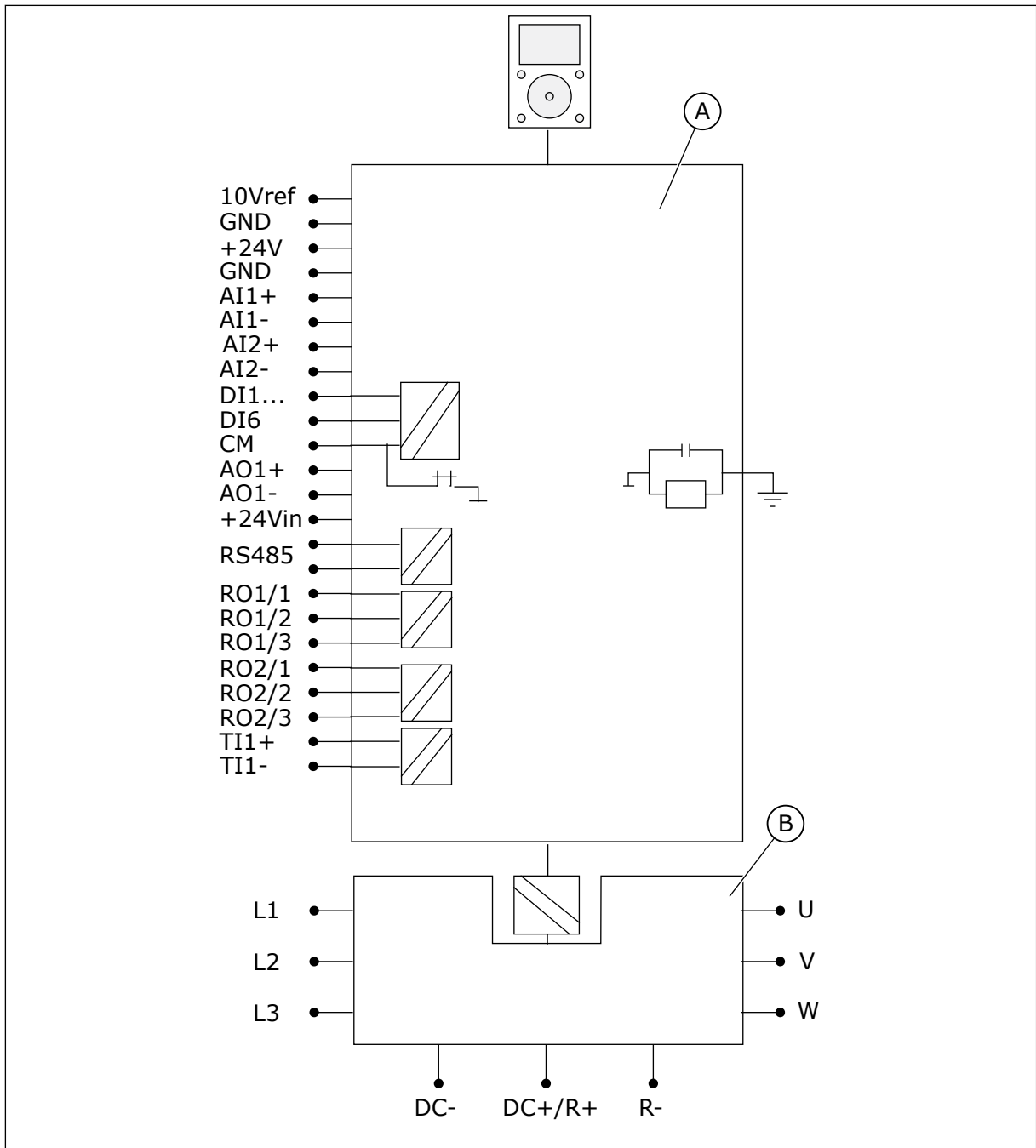


图 45: 电隔离屏障

A. 控制单元

B. 供电装置

7 调试和附加说明

7.1 调试安全

在开始进行调试之前，请阅读以下警告。



警告!

在将变频器连接到电源后，切勿触摸变频器的内部组件或电路板。这些组件带电。接触此电压非常危险。电隔离的控制端子不带电。



警告!

在将变频器连接到电源后，切勿触摸电机电缆端子 U、V、W，制动电阻器端子或直流端子。在将变频器连接到电源后，这些端子带电，电机未运行的情况下也是如此。



警告!

请勿在交流变频器连接到电源的情况下对交流变频器进行任何连接。存在危险电压。



警告!

要在变频器上进行连接工作，请断开变频器的电源。等待 5 分钟，然后打开变频器的盖板。然后使用测量设备确保不存在电压。在断开变频器的电源后，变频器的连接仍会带电 5 分钟。



警告!

在执行电气工作之前，请确保不存在电压。



警告!

请勿触摸控制端子。即使断开变频器的电源，它们也可能存在危险电压。



警告!

在将变频器连接到电源之前，请确保关闭变频器的前盖和电缆盖。在将交流变频器连接到电源后，变频器的连接带电。

7.2 变频器的调试

阅读并遵循章节 2 安全 和 7.1 调试安全 中的安全说明。

安装之后：

- 确保电机已正确安装。
- 确保电机端子未连接到电源。
- 确保交流变频器和电机已接地。
- 确保正确选择电源电缆、制动电缆和电机电缆（请参见章节 5.3 电缆尺寸和选择）。
- 确保控制电缆尽可能远离电源电缆。请参见章节 5.6 电缆安装。
- 确保将屏蔽电缆的屏蔽层连接到具有接地标识的接地端子 ⊕。
- 检查所有端子的拧紧扭矩。
- 确保没有在电机电缆上连接功率补偿电容器。
- 确保电缆不接触变频器的电气组件。
- 确保将数字输入组的公共输入连接到 +24 V 或连接到控制端子或外部电源的接地点。
- 检查冷却空气的质量和数量。请参见章节 4.6 冷却 和表 14 必需的冷却空气量。
- 确保交流变频器内表面上无冷凝。
- 确保安装空间内没有不需要的物体。
- 在将变频器连接到电源之前，检查所有保险丝和其他保护设备的安装情况和状况。

7.3 电机的运行

7.3.1 启动电机之前的检查

在启动电机之前，请执行以下检查。

- 确保连接到控制端子的所有启动和停止开关都处于停止位置。
- 确保可以安全地启动电机。
- 激活启动向导。请参见所使用交流变频器的应用手册。
- 设置最大频率参考（即电机的最大转速），使其与电机和连接到电机的设备相对应。

7.4 测量电缆和电机绝缘

必要时进行这些检查。

电机电缆的绝缘检查

1. 断开电机电缆与端子 U、V 和 W 以及与电机的连接。
2. 测量相导体 1 和 2 之间、相导体 1 和 3 之间以及相导体 2 和 3 之间的电机电缆绝缘电阻。
3. 测量每个相导体和接地导线之间的绝缘电阻。
4. 绝缘电阻在环境温度为 20°C (68°F) 时必须为 >1 MΩ。

电源电缆的绝缘检查

1. 断开电源电缆与端子 L1、L2 和 L3 以及与电源的连接。
2. 测量相导体 1 和 2 之间、相导体 1 和 3 之间以及相导体 2 和 3 之间的电源电缆绝缘电阻。
3. 测量每个相导体和接地导线之间的绝缘电阻。
4. 绝缘电阻在环境温度为 20°C (68°F) 时必须为 >1 MΩ。

电机的绝缘检查

1. 断开电机电缆与电机的连接。
2. 打开电机接线盒中的桥式连接。
3. 测量每个电机绕组的绝缘电阻。电压必须等于或高于电机标称电压，但不应高于 1000 V。
4. 绝缘电阻在环境温度为 20°C (68°F) 时必须为 >1 MΩ。
5. 请遵循电机制造商的说明。

7.5 在船用环境中安装

在船用环境中安装交流变频器时，请参见 Marine Installation Guide。

7.6 IT 系统中的安装

如果电源进行阻抗接地 (IT)，则交流变频器必须具有 EMC 保护级别 C4。如果变频器的 EMC 保护级别为 C2 或 C3，则必须将其更改为 C4。为此，请取下 EMC 跳线。对于配置为 C4 级别以安装到 IT 网络的 600 和 690 V 产品，最大开关频率限制为默认值 2 kHz。



警告!

请勿在交流变频器连接到电源的情况下进行更改。在将变频器连接到电源后，变频器的组件带电。



小心!

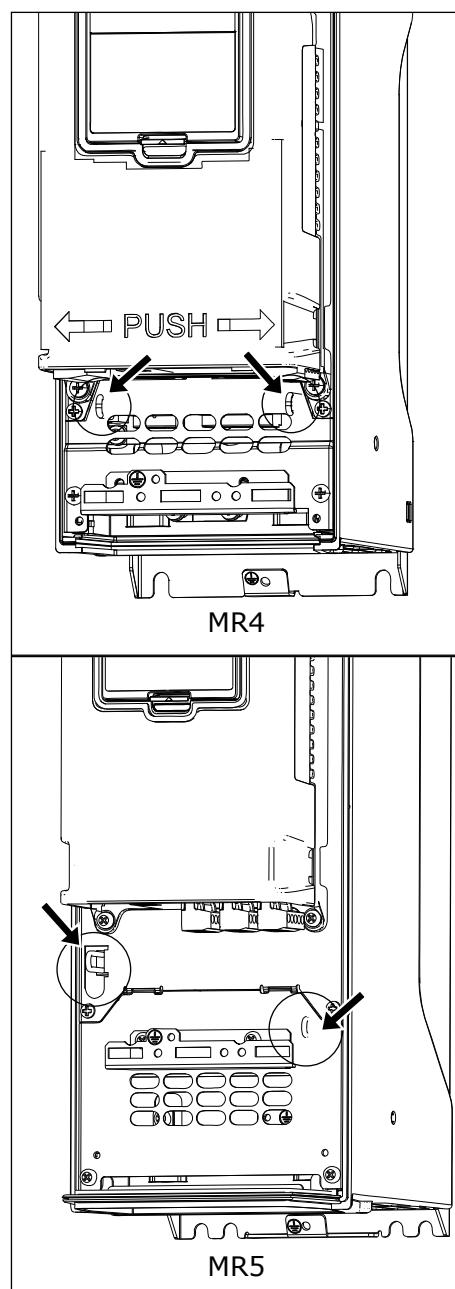
在将交流变频器连接到电源之前，请确保变频器的 EMC 级别正确。不正确的 EMC 级别会导致变频器损坏。

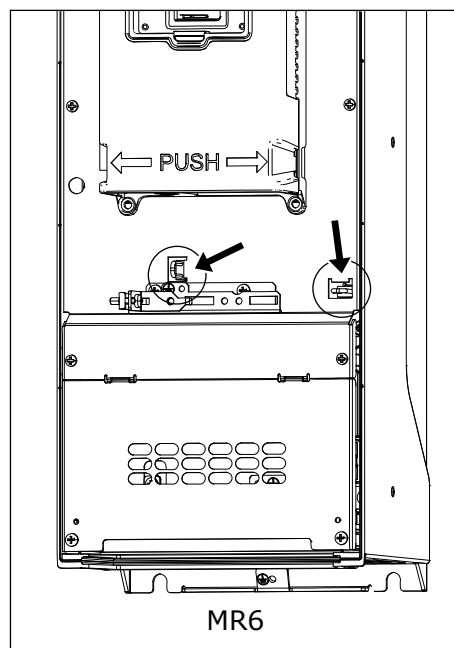
7.6.1 MR4、MR5 和 MR6 中的 EMC 跳线

将交流变频器的 EMC 保护更改为级别 C4。

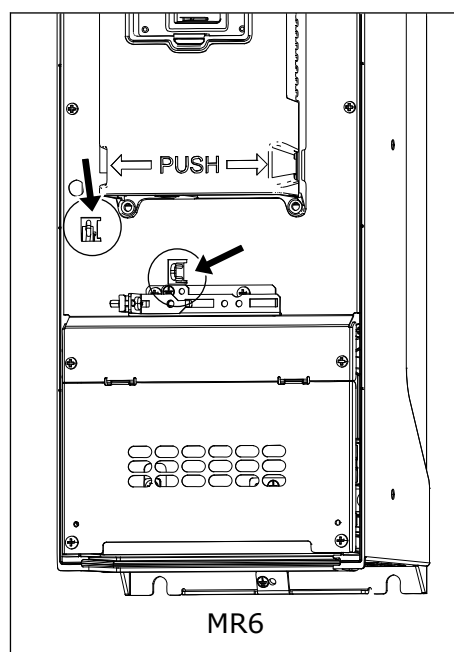
- 1 打开交流变频器的盖子。
- 2 在 MR4 和 MR5 中，要找到 EMC 跳线，请取下电缆盖。

3 找到将 RFI 滤波器接地的 EMC 跳线。



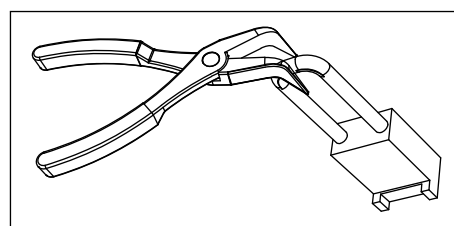


200-500 V

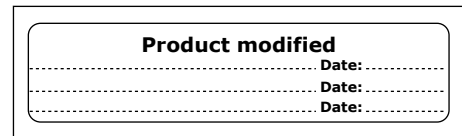


600/690 V

- 4 要断开 RFI 滤波器的接地连接，请取下 EMC 跳线。用工具将 EMC 跳线拉出。



- 更改后，在“产品已修改”标签上写下“EMC 级别已更改”和日期。如果此时还未粘贴标签，请将其粘贴在变频器上的铭牌附近。

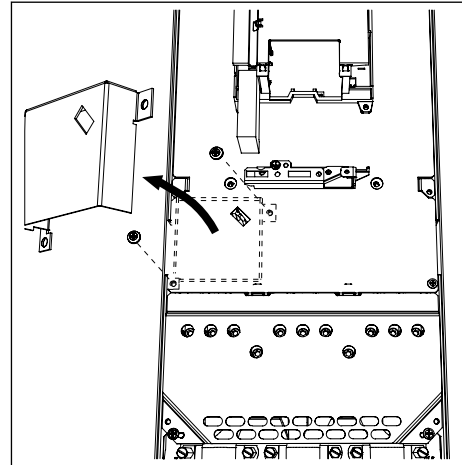


7.6.2 MR7 中的 EMC 跳线

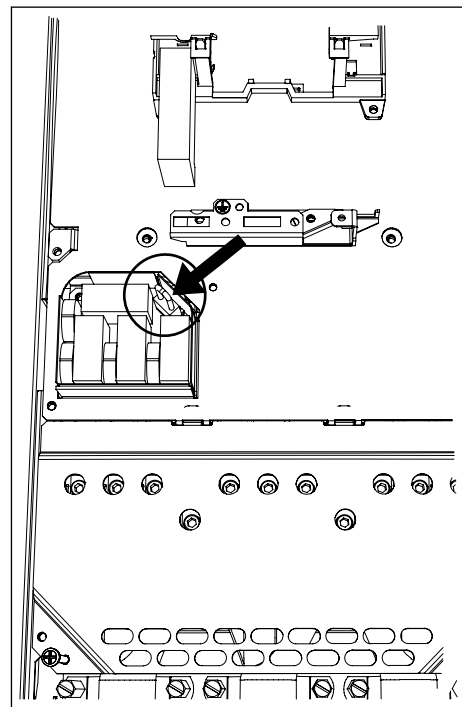
将交流变频器的 EMC 保护更改为级别 C4。

如何找到 EMC 跳线 (200-500 V)

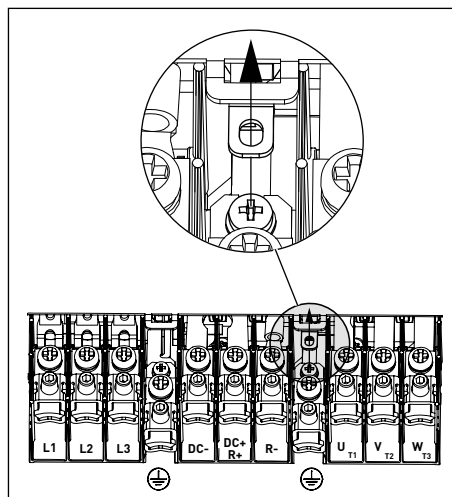
- 打开交流变频器的盖子。
- 找到 EMC 盒。要接近 EMC 跳线，请取下 EMC 盒的盖子。



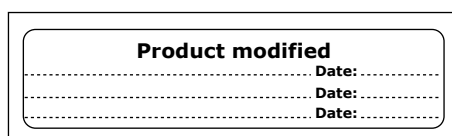
- 取下 EMC 跳线。重新固定 EMC 盒的盖子。



- 4 在端子 R- 与 U 之间找到直流接地母线。要从机架上拆下该母线，请取下 M4 螺丝。

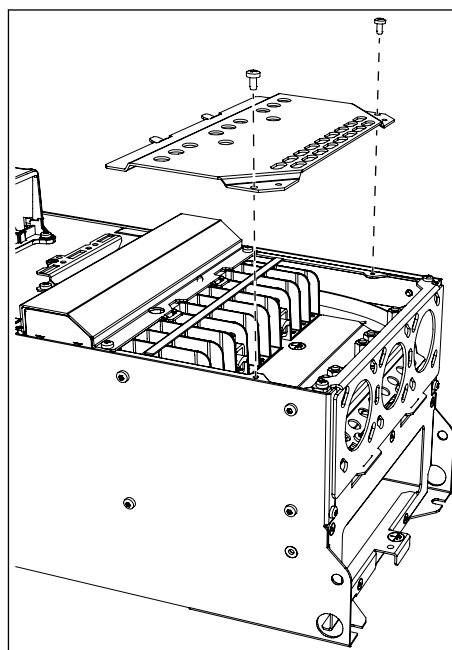


- 5 更改后，在“产品已修改”标签上写下“EMC 级别已更改”和日期。如果此时还未粘贴标签，请将其粘贴在变频器上的铭牌附近。

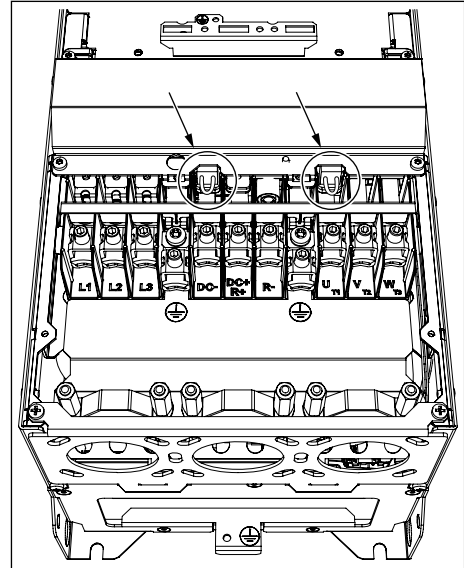


如何找到 EMC 跳线 (600/690 V)

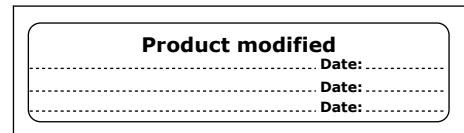
- 1 打开交流变频器的盖子。
- 2 取下端子盖。



3 取下 EMC 跳线。



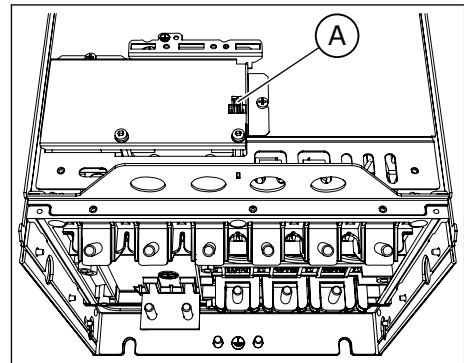
- 4 更改后，在“产品已修改”标签上写下“EMC 级别已更改”和日期。如果此时还未粘贴标签，请将其粘贴在变频器上的铭牌附近。



7.6.3 MR8 中的 EMC 跳线

将交流变频器的 EMC 保护更改为级别 C4。

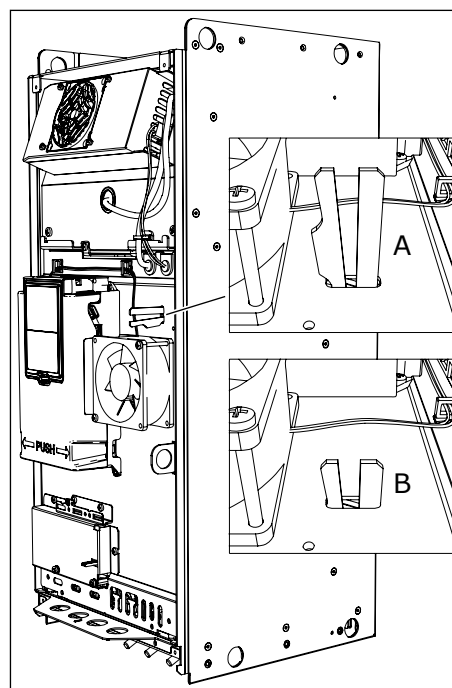
- 1 打开交流变频器的盖子。
- 2 找到 EMC 盒。要接近 EMC 跳线，请取下 EMC 盒的盖子。



A. EMC 跳线

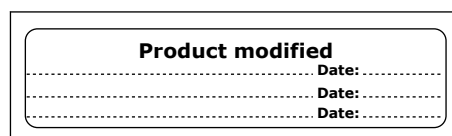
- 3 取下 EMC 跳线。重新固定 EMC 盒的盖子。

- 4 找到接地臂并将其向下推。



- A. 接地臂升起
B. 接地臂降下 (C4 级别)

- 5 更改后，在“产品已修改”标签上写下“EMC 级别已更改”和日期。如果此时还未粘贴标签，请将其粘贴在变频器上的铭牌附近。



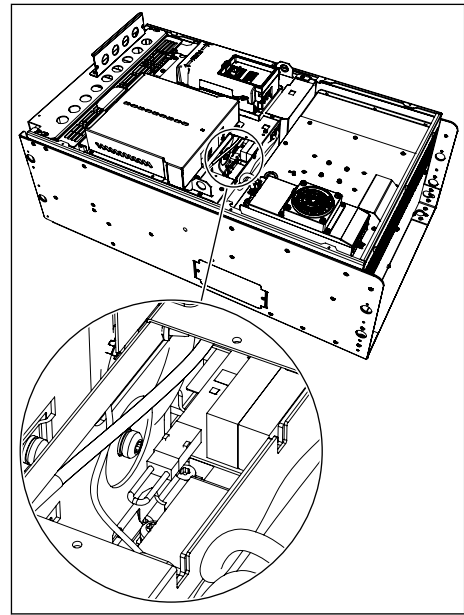
7.6.4 MR9 中的 EMC 跳线

要对交流变频器的 EMC 保护进行更改，必须找到必要的 EMC 跳线。要将 EMC 级别从 C2 或 C3 (690 V 中) 更改为 C4，请取下 EMC 跳线。要将 EMC 级别从 C4 更改为 C2 或 C3，请安装 EMC 跳线。您可以在附件包中找到未安装的 EMC 跳线。

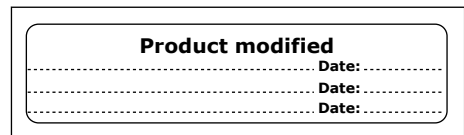
如何找到 EMC 跳线 1

- 1 打开交流变频器的盖子。
- 2 取下风机罩。
- 3 在 IP54 中，还须取下风机。

4 在风机后面找到跳线的位置。

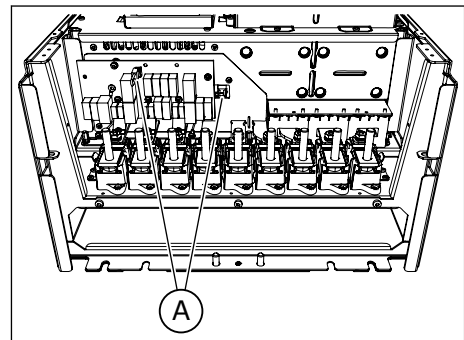


5 如果更改了 EMC 级别，请在“产品已修改”标签上写下“EMC 级别已更改”和日期。如果此时还未粘贴标签，请将其粘贴在变频器上的铭牌附近。

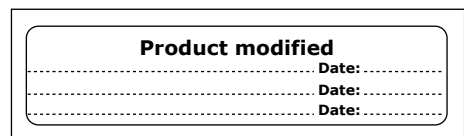


如何找到 EMC 跳线 2 和 3 (仅限 200-500 V)

- 1 取下扩展盒盖板、触摸罩以及具有 I/O 索环板的 I/O 板。
- 2 在 EMC 板上找到 2 条 EMC 跳线。它们并不相互靠近。



3 如果更改了 EMC 级别，请在“产品已修改”标签上写下“EMC 级别已更改”和日期。如果此时还未粘贴标签，请将其粘贴在变频器上的铭牌附近。



7.7 维护

为确保变频器正常工作并具有长的使用寿命，我们建议您进行定期维护。请参阅下表中的维护间隔。

变频器的主电容器为薄膜型电容器，因此无需更换。

表 33: 维护间隔和任务

维护间隔	维护任务
定期	检查端子的拧紧扭矩。 检查滤波器。
6-24 个月 (不同环境下的间隔不同。)	请检查电源电缆端子、机电缆端子和控制端子。 确保冷却风机工作正常。 确保端子、母线或其他表面上无腐蚀。 如果采用柜式安装, 请检查门过滤器。
24 个月 (不同环境下的间隔不同。)	清洁散热片和冷却风道。
3-6 年	在 IP54 中, 更换内部风机。
6-10 年	更换主风机。
10 年	更换 RTC 的电池。

8 技术数据, VACON® 100

8.1 交流变频器功率额定值

8.1.1 电源电压 208-240 V

表 34: Vacon® 100 的额定功率, 电源电压 208-240 V, 50-60 Hz, 3~

机架	变频器型号	负载能力						电机轴功率					
		低 *			高 *			最大 电流 I _s 2s	230 V 电源		230 V 电源		
		持续 电流 I _L [A]	输入 电流 I _{in} [A]	10% 过载 电流 [A]	持续 电流 I _H [A]	输入 电流 I _{in} [A]	50% 过载 电流 [A]		10% 过载 40°C [kW]	50% 过载 50°C [kW]	10% 过载 40°C [hp]	50% 过载 50°C [hp]	
MR4	0003	3.7	3.2	4.1	2.6	2.4	3.9	5.2	0.55	0.37	0.75	0.5	
	0004	4.8	4.2	5.3	3.7	3.2	5.6	7.4	0.75	0.55	1.0	0.75	
	0007	6.6	6.0	7.3	4.8	4.5	7.2	9.6	1.1	0.75	1.5	1.0	
	0008	8.0	7.2	8.8	6.6	6.0	9.9	13.2	1.5	1.1	2.0	1.5	
	0011	11.0	9.7	12.1	8.0	7.2	12.0	16.0	2.2	1.5	3.0	2.0	
	0012	12.5	10.9	13.8	9.6	8.6	16.5	19.6	3.0	2.2	4.0	3.0	
MR5	0018	18.0	16.1	19.8	12.5	11.5	18.8	25.0	4.0	3.0	5.0	4.0	
	0024	24.0	21.7	26.4	18.0	16.1	27.0	36.0	5.5	4.0	7.5	5.0	
	0031	31.0	27.7	34.1	25.0	22.5	37.5	46.0	7.5	5.5	10.0	7.5	
MR6	0048	48.0	43.8	52.8	31.0	28.5	46.5	62.0	11.0	7.5	15.0	10.0	
	0062	62.0	57.0	68.2	48.0	44.2	72.0	96.0	15.0	11.0	20.0	15.0	
MR7	0075	75.0	69.0	82.5	62.0	57.0	93.0	124.0	18.5	15.0	25.0	20.0	
	0088	88.0	82.1	96.8	75.0	70.0	112.5	150.0	22.0	18.5	30.0	25.0	
	0105	105.0	99.0	115.5	88.0	82.1	132.0	176.0	30.0	22.0	40.0	30.0	
MR8	0140	140.0	135.1	154.0	114.0	109.0	171.0	210.0	37.0	30.0	50.0	40.0	
	0170	170.0	162.0	187.0	140.0	133.0	210.0	280.0	45.0	37.0	60.0	50.0	
	0205	205.0	200.0	225.5	170.0	163.0	255.0	340.0	55.0	45.0	75.0	60.0	
MR9	0261	261.0	253.0	287.1	211.0	210.0	316.5	410.0	75.0	55.0	100.0	75.0	
	0310	310.0	301.0	341.0	251.0	246.0	376.5	502.0	90.0	75.0	125.0	100.0	

* = 请参见章节 8.1.5 过载能力。

**注意!**

仅当开关频率 ≤ 出厂默认设置时, 才能达到给定环境温度下的电流 (第 8.2 Vacon® 100 - 技术数据 章)。

如果过程中包括周期性负载 (例如使用电梯或绞盘时), 请向制造商咨询尺寸信息。

8.1.2 电源电压 380-500 V

表 35: Vacon® 100 的额定功率, 电源电压 380-500 V, 50-60 Hz, 3~

机架	变频器型号	负载能力						电机轴功率					
		低 *			高 *			最大电流 I_s 2s	400 V 电源		480 V 电源		
		持续电流 I_L [A]	输入电流 I_{in} [A]	10% 过载电流 [A]	持续电流 I_H [A]	输入电流 I_{in} [A]	50% 过载电流 [A]		10% 过载 40°C [kW]	50% 过载 50°C [kW]	10% 过载 40°C [hp]	50% 过载 50°C [hp]	
MR4	0003	3.4	3.4	3.7	2.6	2.8	3.9	5.2	1.1	0.75	1.5	1.0	
	0004	4.8	4.6	5.3	3.4	3.4	5.1	6.8	1.5	1.1	2.0	1.5	
	0005	5.6	5.4	6.2	4.3	4.2	6.5	8.6	2.2	1.5	3.0	2.0	
	0008	8.0	8.1	8.8	5.6	6.0	8.4	11.2	3.0	2.2	4.0	3.0	
	0009	9.6	9.3	10.6	8.0	8.1	12.0	16.0	4.0	3.0	5.0	4.0	
	0012	12.0	11.3	13.2	9.6	9.3	14.4	19.2	5.5	4.0	7.5	5.0	
MR5	0016	16.0	15.4	17.6	12.0	12.4	18.0	24.0	7.5	5.5	10.0	7.5	
	0023	23.0	21.3	25.3	16.0	15.4	24.0	32.0	11.0	7.5	15.0	10.0	
	0031	31.0	28.4	34.1	23.0	21.6	34.5	46.0	15.0	11.0	20.0	15.0	
MR6	0038	38.0	36.7	41.8	31.0	30.5	46.5	62.0	18.5	15.0	25.0	20.0	
	0046	46.0	43.6	50.6	38.0	36.7	57.0	76.0	22.0	18.5	30.0	25.0	
	0061	61.0	58.2	67.1	46.0	45.6	69.0	92.0	30.0	22.0	40.0	30.0	
MR7	0072	72.0	67.5	79.2	61.0	58.2	91.5	122.0	37.0	30.0	50.0	40.0	
	0087	87.0	85.3	95.7	72.0	72.0	108.0	144.0	45.0	37.0	60.0	50.0	
	0105	105.0	100.6	115.5	87.0	85.3	130.5	174.0	55.0	45.0	75.0	60.0	
MR8	0140	140.0	139.4	154.0	105.0	109.0	157.5	210.0	75.0	55.0	100.0	75.0	
	0170	170.0	166.5	187.0	140.0	139.4	210.0	280.0	90.0	75.0	125.0	100.0	
	0205	205.0	199.6	225.5	170.0	166.5	255.0	340.0	110.0	90.0	150.0	125.0	
MR9	0261	261.0	258.0	287.1	205.0	204.0	307.5	410.0	132.0	110.0	200.0	150.0	
	0310	310.0	303.0	341.0	251.0	246.0	376.5	502.0	160.0	132.0	250.0	200.0	

* = 请参见章节 8.1.5 过载能力。



注意!

仅当开关频率 ≤ 出厂默认设置时, 才能达到给定环境温度下的电流 (第 8.2 Vacon® 100 - 技术数据章)。

如果过程中包括周期性负载 (例如使用电梯或绞盘时), 请向制造商咨询尺寸信息。

8.1.3 电源电压 525-600 V

表 36: Vacon® 100 的功率额定值, 电源电压 525-600 V, 50-60 Hz, 3~

机架	变频器型号	负载能力						最大电流 I _s 2s	电机轴功率	
		低			高				600 V	
		持续电流 I _L [A]	输入电流 I _{in} [A]	10% 过载电流 [A]	持续电流 I _H [A]	输入电流 I _{in} [A]	50% 过载电流 [A]		10% 过载 40°C [Hp]	50% 过载 50°C [Hp]
MR5	0004	3.9	4.6	4.3	2.7	3.2	4.1	5.4	3.0	2.0
	0006	6.1	6.8	6.7	3.9	4.5	5.9	7.8	5.0	3.0
	0009	9.0	9.0	9.9	6.1	6.7	9.2	12.2	7.5	5.0
	0011	11.0	10.5	12.1	9.0	8.9	13.5	18.0	10.0	7.5
MR6	0018	18.0	19.9	19.8	13.5	15.2	20.3	27.0	15.0	10.0
	0022	22.0	23.3	24.2	18.0	19.8	27.0	36.0	20.0	15.0
	0027	27.0	27.2	29.7	22.0	23.1	33.0	44.0	25.0	20.0
	0034	34.0	32.8	37.4	27.0	27.0	40.5	54.0	30.0	25.0
MR7	0041	41.0	45.3	45.1	34.0	38.4	51.0	68.0	40.0	30.0
	0052	52.0	53.8	57.2	41.0	44.9	61.5	82.0	50.0	40.0
	0062	62.0	62.2	68.2	52.0	53.2	78.0	104.0	60.0	50.0
MR8	0080	80.0	90.0	88.0	62.0	72.0	93.0	124.0	75.0	60.0
	0100	100.0	106.0	110.0	80.0	89.0	120.0	160.0	100.0	75.0
	0125	125.0	127.0	137.5	100.0	104.0	150.0	200.0	125.0	100.0
MR9	0144	144.0	156.0	158.4	125.0	140.0	187.5	250.0	150.0	125.0
	0208	208.0	212.0	228.8	170.0	177.0	255.0	340.0	200.0	150.0

8.1.4 电源电压 525-690 V

表 37: Vacon® 100 的功率额定值, 电源电压 525-690 V, 50-60 Hz, 3~

机架	变频器型号	负载能力						电机轴功率				
		低			高			最大 电流 I_s 2s	600 V		690 V	
		持续 电流 I_L [A]	输入 电流 I_{in} [A]	10% 过载 电流 [A]	持续 电流 I_H [A]	输入 电流 I_{in} [A]	50% 过载 电流 [A]		10% 过载 40°C [Hp]	50% 过载 50°C [Hp]	10% 过载 40°C [kW]	50% 过载 50°C [kW]
MR6	0007	7.5	9.1	8.3	5.5	6.8	8.3	11.0	5.0	3.0	5.5	4.0
	0010	10.0	11.7	11.0	7.5	9.0	11.3	15.0	7.5	5.0	7.5	5.5
	0013	13.5	15.5	14.9	10.0	11.6	15.0	20.0	10.0	7.5	11.0	7.5
	0018	18.0	19.9	19.8	13.5	15.2	20.3	27.0	15.0	10.0	15.0	11.0
	0022	22.0	23.3	24.2	18.0	19.8	27.0	36.0	20.0	15.0	18.5	15.0
	0027	27.0	27.2	29.7	22.0	23.1	33.0	44.0	25.0	20.0	22.0	18.5
	0034	34.0	32.8	37.4	27.0	27.0	40.5	54.0	30.0	25.0	30.0	22.0
MR7	0041	41.0	45.3	45.1	34.0	38.4	51.0	68.0	40.0	30.0	37.0	30.0
	0052	52.0	53.8	57.2	41.0	44.9	61.5	82.0	50.0	40.0	45.0	37.0
	0062	62.0	62.2	68.2	52.0	53.2	78.0	104.0	60.0	50.0	55.0	45.0
MR8	0080	80.0	90.0	88.0	62.0	72.0	93.0	124.0	75.0	60.0	75.0	55.0
	0100	100.0	106.0	110.0	80.0	89.0	120.0	160.0	100.0	75.0	90.0	75.0
	0125	125.0	127.0	137.5	100.0	104.0	150.0	200.0	125.0	100.0	110.0	90.0
MR9	0144	144.0	156.0	158.4	125.0	140.0	187.5	250.0	150.0	125.0	132.0	110.0
	0170	170.0	179.0	187.0	144.0	155.0	216.0	288.0	150.0	150.0	160.0	132.0
	0208	208.0	212.0	228.8	170.0	177.0	255.0	340.0	200.0	150.0	200.0	160.0

8.1.5 过载能力

低过载表示如果每 10 分钟需要有 1 分钟保持 110% 的持续电流 (I_L), 则其余 9 分钟必须保持约 98% 的 I_L 或以下。这是为了确保在负载循环期间输出电流不超过 I_L 。

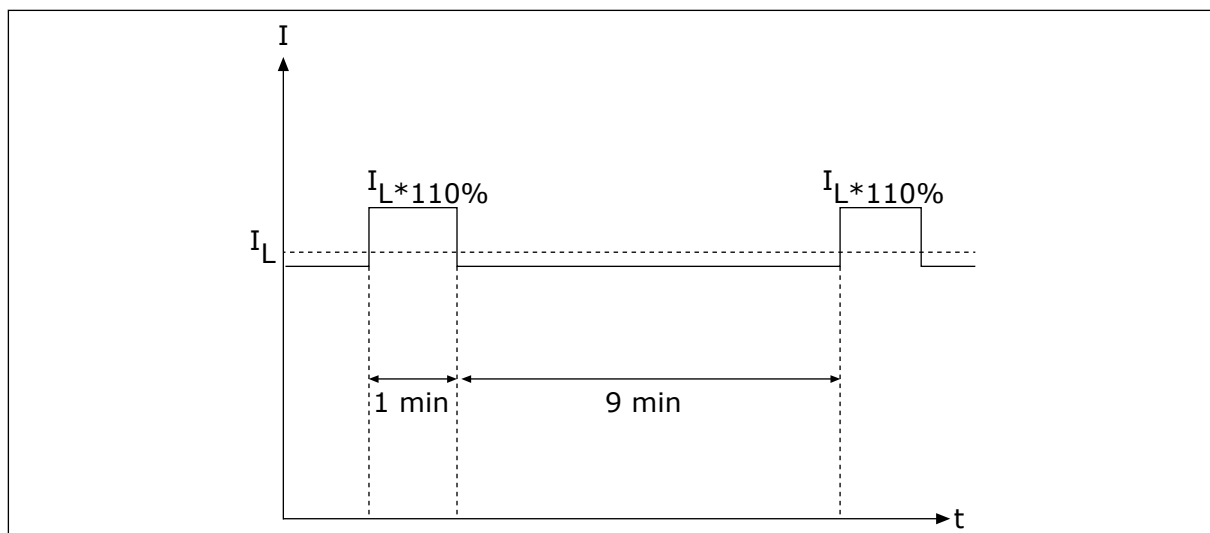


图 46: 低过载

高过载表示如果每 10 分钟需要有 1 分钟保持 150% 的持续电流 (I_H)，则其余 9 分钟必须保持约 92% 的 I_H 或以下。这是为了确保在负载循环期间输出电流不超过 I_H 。

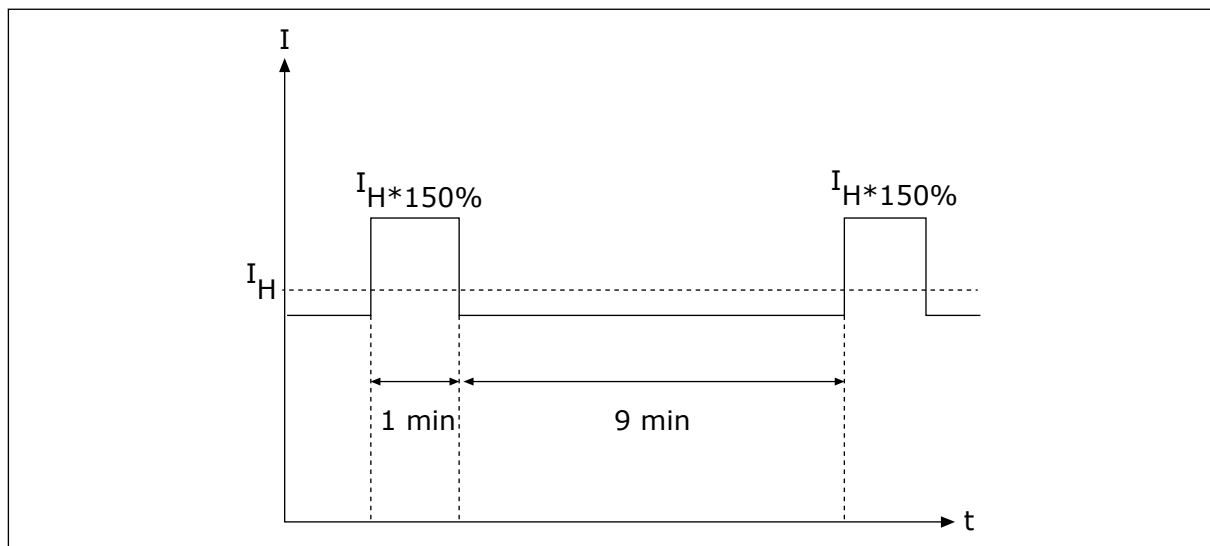


图 47: 高过载

有关更多信息，请参阅标准 IEC61800-2 (IEC:1998)。

8.1.6 制动电阻器额定值

确保电阻高于设置的最小电阻。功率处理容量必须足以适用于应用。

表 38: 推荐的制动电阻器型号, 电源电压 208-240 V 和 380-500 V

机架	负载循环	制动电阻器型号	电阻 [Ω]
MR4	低压	BRR 0022 LD 5	63.0
	高压	BRR 0022 HD 5	63.0
MR5	低压	BRR 0031 LD 5	41.0
	高压	BRR 0031 HD 5	41.0
MR6	低压	BRR 0045 LD 5	21.0
	高压	BRR 0045 HD 5	21.0
MR7	低压	BRR 0061 LD 5	14.0
	高压	BRR 0061 HD 5	14.0
MR8	低压	BRR 0105 LD 5	6.5
	高压	BRR 0105 HD 5	6.5
MR9	低压	BRR 0300 LD 5	3.3
	高压	BRR 0300 HD 5	3.3

表 39: 推荐的制动电阻器型号, 电源电压 525-690 V

机架	变频器型号	负载循环	制动电阻器型号	电阻 [Ω]
MR5	0004-0011	低压	BRR 0013 LD 6	100
		高压	BRR 0013 HD 6	100
MR6	0007-0013	低压	BRR 0013 LD 6	100
		高压	BRR 0013 HD 6	100
	0018-0034	低压	BRR 0034 LD 6	30
		高压	BRR 0034 HD 6	30
MR7	0041	低压	BRR 0034 LD 6	30
		高压	BRR 0034 HD 6	30
	0052-0062	低压	BRR 0052 LD 6	18
		高压	BRR 0052 HD 6	18
MR8	0080	低压	BRR 0052 LD 6	18
		高压	BRR 0052 HD 6	18
	0100-0125	低压	BRR 0100 LD 6	9
		高压	BRR 0100 HD 6	9
MR9	0144	低压	BRR 0100 LD 6	9
		高压	BRR 0100 HD 6	9
	0170-0208	低压	BRR 0208 LD 6	7
		高压	BRR 0208 HD 6	7

- 轻载循环用于制动电阻器循环使用 (在 120 秒周期内 1 个 LD 脉冲)。轻载电阻器从全功率到 0 具有 5 秒的斜坡。
- 重载循环用于制动电阻器循环使用 (在 120 秒周期内 1 个 HD 脉冲)。重载电阻器具有 3 秒的全功率制动, 经过 7 秒斜坡达到 0。

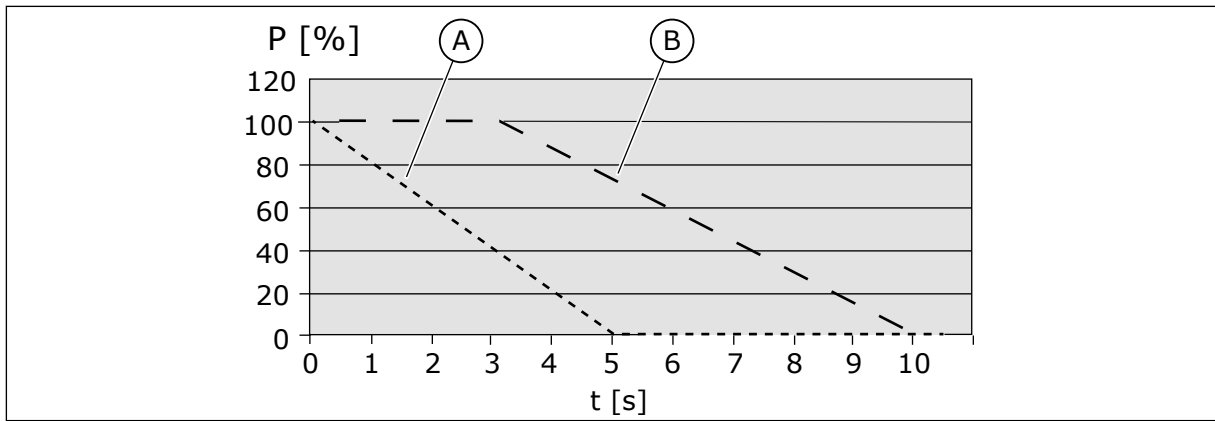


图 48: LD 和 HD 脉冲, P = 制动功率

A. 轻载 (LD)

B. 重载 (HD)

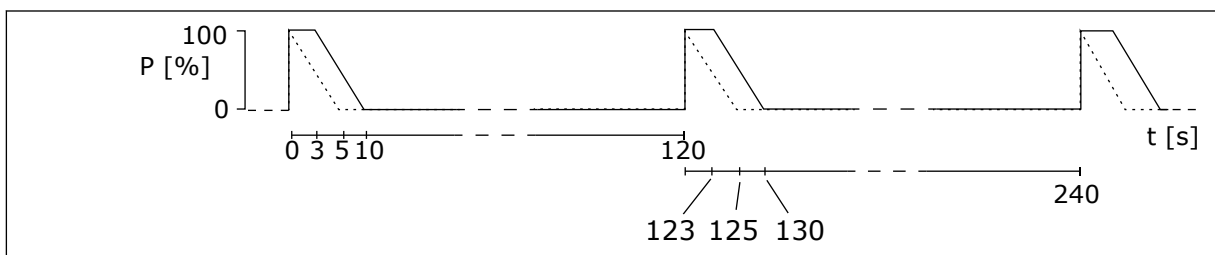


图 49: LD 和 HD 脉冲的负载循环

表 40: 最小电阻和制动功率, 电源电压 208-240 V

机架	最小制动电阻 [Ω]	405 VDC 时的制动功率* [kW]
MR4	30.0	2.6
MR5	20.0	3.9
MR6	10.0	7.8
MR7	5.5	11.7
MR8	3.0	25.2
MR9	1.4	49.7

* = 使用推荐的电阻器型号时。

表 41: 最小电阻和制动功率，电源电压 380-500 V

机架	最小制动电阻 [Ω]	845 VDC 时的制动功率* [kW]
MR4	63.0	11.3
MR5	41.0	17.0
MR6	21.0	34.0
MR7	14.0	51.0
MR8	6.5	109.9
MR9	3.3	216.4

* = 使用推荐的电阻器型号时。

表 42: 最小电阻和制动功率，电源电压 525-600 V

机架	最小制动电阻 [Ω]	1014 VDC 时的制动功率* [kW]
MR5	100	7.5
MR6	30	22.4
MR7	18	44.8
MR8	9	93.3
MR9	7	145

* = 使用推荐的电阻器型号时。

表 43: 最小电阻和制动功率，电源电压 525-690 V

机架	最小制动电阻 [Ω]	1166 VDC 时的制动功率* [kW]
MR6	30	30
MR7	18	55
MR8	9	110
MR9	7	193

* = 使用推荐的电阻器型号时。

8.2 VACON® 100 - 技术数据

表 44: Vacon® 100 交流变频器的技术数据

技术项目或功能		技术数据
电源连接	输入电压 U_{in}	208-240 V、380-500 V、525-600 V、525-690 V、-10% ...+10%
	输入频率	50-60 Hz, -5...+10%
	接通频率	每分钟一次或更少
	启动延迟	6 秒 (MR4 到 MR6) , 8 秒 (MR7 到 MR9)
	电源	<ul style="list-style-type: none"> 电源类型: TN、TT 和 IT 短路电流: 最大短路电流必须 < 100 kA。
电机连接	输出电压	0- U_{in}
	持续输出电流	IL:最高环境温度 +40°C 过载 1.1 x IL (1 分钟/10 分钟) IH:最高环境温度 +50°C 过载 1.5 x IH (1 分钟/10 分钟) IH 在 600/690 V 变频器中: 最高环境温度 +40°C 过载 1.5 x IH (1 分钟/10 分钟)
	输出频率	0-320 Hz (标准)
	频率分辨率	0.01 Hz

表 44: Vacon® 100 交流变频器的技术数据

技术项目或功能	技术数据
控制特性	<p>开关频率 (请参见参数 P3.1.2.3)</p> <p>200-500 V</p> <ul style="list-style-type: none"> • MR4-MR6 : <ul style="list-style-type: none"> • 1.5-10 kHz • 默认 : 6 kHz (0012 2、0031 2、0062 2、0012 5、0031 5 和 0061 5 除外 : 4 kHz) • MR7-MR9 : <ul style="list-style-type: none"> • 1.5-6 kHz • 默认 : MR7 : 4 kHz , MR8 : 3 kHz , MR9 : 2 kHz <p>600-690 V</p> <ul style="list-style-type: none"> • MR5-MR9 : <ul style="list-style-type: none"> • 1.5-6 kHz • 默认 : 2 kHz • 对于配置为 C4 级别以安装到 IT 网络的产品 , 最大开关频率限制为默认值 2 kHz。 <p>自动开关频率在过载时降容。</p>
	<p>频率参考 :</p> <ul style="list-style-type: none"> • 模拟输入 • 面板参考 <p>分辨率 0.1% (10 位) ; 精度 ±1% 分辨率 0.01 Hz</p>
弱磁点	8-320 Hz
加速时间	0.1-3000 秒
减速时间	0.1-3000 秒

表 44: Vacon® 100 交流变频器的技术数据

技术项目或功能	技术数据	
环境条件	运行环境温度	IL 电流: -10°C (无结霜) ... +40°C IH 电流: -10°C (无结霜) ... +50°C 最高运行温度: +50°C
	储存温度	-40°C...+70°C
	相对湿度	0-95% RH, 无冷凝, 无腐蚀
	空气质量: • 化学气体 • 机械微粒	根据 IEC 60068-2-60 Test Ke 进行测试: 流动混合气体腐蚀测试, 方法 1 (H ₂ S [硫化氢] 和 SO ₂ [二氧化硫]) 根据以下标准进行设计 • IEC 60721-3-3, 系统运行中, 3C3 级 (IP21/UL 类型 1 型号 3C2) • IEC 60721-3-3, 系统运行中, 3S2 级
环境条件	海拔	1,000 m 及以下为 100% 标称额定值 (无降容) 1000 m 以上, 每上升 100 m 降容 1% 最大海拔高度: • 208-240 V: 4000 m (TN 和 IT 系统) • 380-500 V: 4000 m (TN 和 IT 系统) • 380-500 V: 2000 m (转角接地网络) • 525-690 V: 2000 m (TN 和 IT 系统, 无转角接地) 继电器输出电压: • 3000 m 以下 (含): 允许达到 240 V • 3000-4000 m: 允许达到 120 V 2000 m 及以下的 MR4-MR6 (电源电压 208-230 V) 允许进行转角接地 (请参见章节 5.7 转角接地网络中的安装).
	振动: • EN 61800-5-1 • EN 60068-2-6	5-150 Hz 5-15.8 Hz (MR4-MR9) 下位移幅度为 1 mm (峰值) 15.8-150 Hz (MR4-MR9) 下最大加速幅度为 1 G
	冲击: • EN 60068-2-27	UPS 坠落测试 (对实际使用的 UPS 重量) 储存及运输时: 最大 15 G, 11 ms (带包装)
环境条件	防护等级	IP21/UL 类型 1: 在整个 kW/HP 范围内为标配 IP54/UL 类型 12: 选配 注意! 对于 IP54/类型 12, 必须提供控制面板适配器。

表 44: Vacon® 100 交流变频器的技术数据

技术项目或功能		技术数据
EMC (默认设置时)	抗干扰能力	符合 EN 61800-3 (2004) 第一和第二环境
	辐射	<ul style="list-style-type: none"> • 200-500 V : EN 61800-3 (2004), 类别 C2。 • 600-690 V : EN 61800-3 (2004), 类别 C3。 • 全部 : 在 IT 网络上的安装该产品时可配置为类别 C4。变频器可以针对 IT 电源进行修改。请参见章节 7.6 IT 系统中的安装。IP00/UL 开放型变频器的默认类别为 C4。
噪音级别	平均噪音级别 (最小-最大) 声压级别 (dB(A))	声压取决于冷却风机转速, 而风机转速按照变频器温度进行控制。 MR4 : 45-56 MR5 : 57-65 MR6 : 63-72 MR7 : 43-73 MR8 : 58-73 MR9 : 54-75
安全标准和认证		EN 61800-5-1 (2007)、CE、cUL (更多认证信息, 请参见变频器铭牌。)

表 44: Vacon® 100 交流变频器的技术数据

技术项目或功能		技术数据
保护	过电压跳闸限制	电源电压 240 V : 456 VDC 电源电压 500 V : 911 VDC 电源电压 600 V : 1094 VDC 电源电压 690 V : 1258 VDC
	欠电压跳闸限制	取决于电源电压 (0.8775 x 电源电压) : 电源电压 240 V : 跳闸限制 211 VDC 电源电压 400 V : 跳闸限制 351 VDC 电源电压 500 V : 跳闸限制 438 VDC 电源电压 525 V : 跳闸限制 461 VDC 电源电压 600 V : 跳闸限制 527 VDC 电源电压 690 V : 跳闸限制 606 VDC
	接地故障保护	是
	电源监控	是
	电机相位监控	是
	过流保护	是
	单元温度过高保护	是
	电机过载保护	是。* 电机过载保护可在达到全负载电流的 110% 时激活。
	电机失速保护	是
	电机欠载保护	是
+24 V 和 +10 V 参考电压的短路保护	是	

* = 要使电机热记忆和记忆保持功能符合 UL 61800-5-1 的要求, 使用的系统软件版本必须为 FW0072V007 或更高版本。如果使用的是较旧的系统软件版本, 则必须安装电机过热保护装置以符合 UL 法规要求。

9 技术数据，VACON® 100 FLOW

9.1 交流变频器功率额定值

9.1.1 电源电压 208-240 V

表 45: Vacon® 100 FLOW 的功率额定值，电源电压 208-240 V，50-60 Hz，3~

机架	变频器型号	负载能力 *				电机轴功率	
		持续电流 I _L [A]	输入电流 I _{in} [A]	10% 过载电 流 [A]	最大电流 I _S 2s	230 V 电源	230 V 电源
						10% 过载 40°C [kW]	10% 过载 40°C [hp]
MR4	0003	3.7	3.2	4.1	5.2	0.55	0.75
	0004	4.8	4.2	5.3	7.4	0.75	1.0
	0007	6.6	6.0	7.3	9.6	1.1	1.5
	0008	8.0	7.2	8.8	13.2	1.5	2.0
	0011	11.0	9.7	12.1	16.0	2.2	3.0
	0012	12.5	10.9	13.8	19.6	3.0	4.0
MR5	0018	18.0	16.1	19.8	25.0	4.0	5.0
	0024	24.0	21.7	26.4	36.0	5.5	7.5
	0031	31.0	27.7	34.1	46.0	7.5	10.0
MR6	0048	48.0	43.8	52.8	62.0	11.0	15.0
	0062	62.0	57.0	68.2	96.0	15.0	20.0
MR7	0075	75.0	69.0	82.5	124.0	18.5	25.0
	0088	88.0	82.1	96.8	150.0	22.0	30.0
	0105	105.0	99.0	115.5	176.0	30.0	40.0
MR8	0140	143.0	135.1	154.0	210.0	37.0	50.0
	0170	170.0	162.0	187.0	280.0	45.0	60.0
	0205	208.0	200.0	225.5	340.0	55.0	75.0
MR9	0261	261.0	253.0	287.1	410.0	75.0	100.0
	0310	310.0	301.0	341.0	502.0	90.0	125.0

* = 请参见章节 9.1.5 过载能力。

**注意!**

仅当开关频率 ≤ 出厂默认设置时, 才能达到给定环境温度下的电流 (第 9.2 Vacon® 100 FLOW - 技术数据章)。

如果过程中包括周期性负载 (例如使用电梯或绞盘时), 请向制造商咨询尺寸信息。

9.1.2 电源电压 380-500 V

表 46: Vacon® 100 FLOW 的功率额定值, 电源电压 380-500 V, 50-60 Hz, 3~

机架	变频器型号	负载能力 *				电机轴功率	
		持续电流 I _L [A]	输入电流 I _{in} [A]	10% 过载电 流 [A]	最大电流 I _S 2s	400 V 电源	480 V 电源
						10% 过载 40°C [kW]	10% 过载 40°C [hp]
MR4	0003	3.4	3.4	3.7	5.2	1.1	1.5
	0004	4.8	4.6	5.3	6.8	1.5	2.0
	0005	5.6	5.4	6.2	8.6	2.2	3.0
	0008	8.0	8.1	8.8	11.2	3.0	4.0
	0009	9.6	9.3	10.6	16.0	4.0	5.0
	0012	12.0	11.3	13.2	19.2	5.5	7.5
MR5	0016	16.0	15.4	17.6	24.0	7.5	10.0
	0023	23.0	21.3	25.3	32.0	11.0	15.0
	0031	31.0	28.4	34.1	46.0	15.0	20.0
MR6	0038	38.0	36.7	41.8	62.0	18.5	25.0
	0046	46.0	43.6	50.6	76.0	22.0	30.0
	0061	61.0	58.2	67.1	92.0	30.0	40.0
MR7	0072	72.0	67.5	79.2	122.0	37.0	50.0
	0087	87.0	85.3	95.7	144.0	45.0	60.0
	0105	105.0	100.6	115.5	174.0	55.0	75.0
MR8	0140	140.0	139.4	154.0	210.0	75.0	100.0
	0170	170.0	166.5	187.0	280.0	90.0	125.0
	0205	205.0	199.6	225.5	340.0	110.0	150.0
MR9	0261	261.0	258.0	287.1	410.0	132.0	200.0
	0310	310.0	303.0	341.0	502.0	160.0	250.0

* = 请参见章节 9.1.5 过载能力。



注意!

仅当开关频率 ≤ 出厂默认设置时，才能达到给定环境温度下的电流（第 9.2 Vacon® 100 FLOW - 技术数据 章）。

如果过程中包括周期性负载（例如使用电梯或绞盘时），请向制造商咨询尺寸信息。

9.1.3 电源电压 525-600 V

表 47: Vacon® 100 FLOW 的功率额定值，电源电压 525-600 V，50-60 Hz，3~

机架	变频器型号	负载能力				电机轴功率	
		持续电流 I _L [A]	输入电流 I _{in} [A]	10% 过载电流 [A]	最大持续电流 I _S 2s	600 V	10% 过载 40°C [Hp]
MR5	0004	3.9	4.6	4.3	5.4	3.0	
	0006	6.1	6.8	6.7	7.8	5.0	
	0009	9.0	9.0	9.9	12.2	7.5	
	0011	11.0	10.5	12.1	18.0	10.0	
MR6	0018	18.0	19.9	19.8	27.0	15.0	
	0022	22.0	23.3	24.2	36.0	20.0	
	0027	27.0	27.2	29.7	44.0	25.0	
	0034	34.0	32.8	37.4	54.0	30.0	
MR7	0041	41.0	45.3	45.1	68.0	40.0	
	0052	52.0	53.8	57.2	82.0	50.0	
	0062	62.0	62.2	68.2	104.0	60.0	
MR8	0080	80.0	90.0	88.0	124.0	75.0	
	0100	100.0	106.0	110.0	160.0	100.0	
	0125	125.0	127.0	137.5	200.0	125.0	
MR9	0144	144.0	156.0	158.4	250.0	150.0	
	0208	208.0	212.0	228.8	340.0	200.0	

9.1.4 电源电压 525-690 V

表 48: Vacon® 100 FLOW 的功率额定值, 电源电压 525-690 V, 50-60 Hz, 3~

机架	变频器型号	负载能力				电机轴功率	
		持续电流 I_L [A]	输入电流 I_{in} [A]	10% 过载电 流 [A]	最大持续电 流 I_s 2s	600 V	690 V
						10% 过载 40°C [Hp]	10% 过载 40°C [kW]
MR6	0007	7.5	6.8	8.3	11.0	5.0	5.5
	0010	10.0	9.0	11.0	15.0	7.5	7.5
	0013	13.5	11.6	14.9	20.0	10.0	11.0
	0018	18.0	15.2	19.8	27.0	15.0	15.0
	0022	22.0	19.8	24.2	36.0	20.0	18.5
	0027	27.0	23.1	29.7	44.0	25.0	22.0
	0034	34.0	27.0	37.4	54.0	30.0	30.0
MR7	0041	41.0	38.4	45.1	68.0	40.0	37.0
	0052	52.0	44.9	57.2	82.0	50.0	45.0
	0062	62.0	53.2	68.2	104.0	60.0	55.0
MR8	0080	80.0	72.0	88.0	124.0	75.0	75.0
	0100	100.0	89.0	110.0	160.0	100.0	90.0
	0125	125.0	104.0	137.5	200.0	125.0	110.0
MR9	0144	144.0	140.0	158.4	250.0	150.0	132.0
	0170	170.0	155.0	187.0	288.0	150.0	160.0
	0208	208.0	177.0	228.8	340.0	200.0	200.0

9.1.5 过载能力

低过载表示如果每 10 分钟需要有 1 分钟保持 110% 的持续电流 (I_L), 则其余 9 分钟必须保持约 98% 的 I_L 或以下。这是为了确保在负载循环期间输出电流不超过 I_L 。

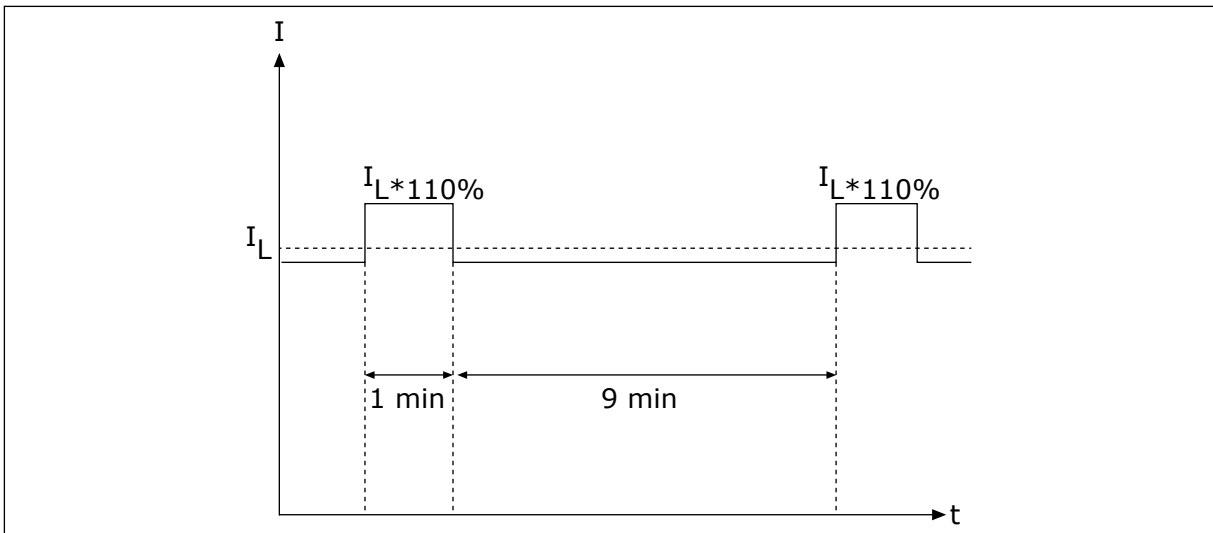


图 50: Vacon® 100 FLOW 中的低过载

有关更多信息, 请参阅标准 IEC61800-2 (IEC:1998)。

9.2 VACON® 100 FLOW - 技术数据

表 49: Vacon® 100 FLOW 交流变频器的技术数据

技术项目或功能		技术数据
电源连接	输入电压 U_{in}	208-240 V、380-500 V、525-600 V、525-690 V、-10% ...+10%
	输入频率	50-60 Hz, -5...+10%
	接通频率	每分钟一次或更少
	启动延迟	6 秒 (MR4 到 MR6) ; 8 秒 (MR7 到 MR9)
	电源	<ul style="list-style-type: none"> 电源类型: TN、TT 和 IT 短路电流: 最大短路电流必须 < 100 kA。
电机连接	输出电压	0- U_{in}
	持续输出电流	I_L :最高环境温度 +40°C 过载 1.1 x I_L (1 分钟/10 分钟)
	输出频率	0-320 Hz (标准)
	频率分辨率	0.01 Hz

表 49: Vacon® 100 FLOW 交流变频器的技术数据

技术项目或功能	技术数据
控制特性	<p>开关频率 (请参见参数 P3.1.2.3)</p> <p>200-500 V</p> <ul style="list-style-type: none"> • MR4-MR6 : <ul style="list-style-type: none"> • 1.5-10 kHz • 默认 : 6 kHz (0012 2、0031 2、0062 2、0012 5、0031 5 和 0061 5 除外 : 4 kHz) • MR7-MR9 : <ul style="list-style-type: none"> • 1.5-6 kHz • 默认 : MR7 : 4 kHz , MR8 : 3 kHz , MR9 : 2 kHz <p>600-690 V</p> <ul style="list-style-type: none"> • MR5-MR9 : <ul style="list-style-type: none"> • 1.5-6 kHz • 默认 : 2 kHz • 对于配置为 C4 级别以安装到 IT 网络的产品 , 最大开关频率限制为默认值 2 kHz。 <p>自动开关频率在过载时降容。</p>
	<p>频率参考 :</p> <ul style="list-style-type: none"> • 模拟输入 • 面板参考 <p>分辨率 0.1% (10 位) ; 精度 ±1% 分辨率 0.01 Hz</p>
弱磁点	8-320 Hz
加速时间	0.1-3000 秒
减速时间	0.1-3000 秒

表 49: Vacon® 100 FLOW 交流变频器的技术数据

技术项目或功能	技术数据	
环境条件	运行环境温度	IL 电流: -10°C (无结霜) ...+40°C 高达 50°C, 降容 (1.5%/1°C)
	储存温度	-40°C...+70°C
	相对湿度	0-95% RH, 无冷凝, 无腐蚀
	空气质量: • 化学气体 • 机械微粒	根据 IEC 60068-2-60 Test Ke 进行测试: 流动混合气体 腐蚀测试, 方法 1 (H ₂ S [硫化氢] 和 SO ₂ [二氧化硫]) 根据以下标准进行设计: • IEC 60721-3-3, 系统运行中, 3C3 级 (IP21/UL 类型 1 型号 3C2) • IEC 60721-3-3, 系统运行中, 3S2 级
海拔	1,000 m 及以下为 100% 标称额定值 (无降容) 1000 m 以上, 每上升 100 m 降容 1% 最大海拔高度: • 208-240 V: 4000 m (TN 和 IT 系统) • 380-500 V: 4000 m (TN 和 IT 系统) • 380-500 V: 2000 m (转角接地网络) • 525-690 V: 2000 m (TN 和 IT 系统, 无转角 接地) 继电器输出电压: • 3000 m 以下 (含): 允许达到 240 V • 3000 m-4000 m: 允许达到 120 V 2000 m 及以下的 MR4-MR6 (电源电压 208-230 V) 允 许进行转角接地 (请参见章节 5.7 转角接地网络中的安 装)	
环境条件	振动: • EN 61800-5-1 • EN 60068-2-6	5-150 Hz 5-15.8 Hz (MR4-MR9) 下位移幅度为 1 mm (峰值) 15.8-150 Hz (MR4-MR9) 下最大加速幅度为 1 G
	冲击: • EN 60068-2-27	UPS 坠落测试 (对实际使用的 UPS 重量) 储存及运输时: 最大 15 G, 11 ms (带包装)
	防护等级	IP21/UL 类型 1: 在整个 kW/HP 范围内为标配 IP54/UL 类型 12: 选配 注意! 对于 IP54/类型 12, 必须提供控制面板适配器。

表 49: Vacon® 100 FLOW 交流变频器的技术数据

技术项目或功能		技术数据
EMC (默认设置时)	抗干扰能力	符合 EN 61800-3 (2004) 第一和第二环境
	辐射	<ul style="list-style-type: none"> • 200-500 V : EN 61800-3 (2004), 类别 C2。 • 600-690 V : EN 61800-3 (2004), 类别 C3。 • 全部 : 在 IT 网络上的安装该产品时可配置为类别 C4。变频器可以针对 IT 电源进行修改。请参见章节 7.6 IT 系统中的安装。IP00/UL 开放型变频器的默认类别为 C4。
噪音级别	平均噪音级别 (最小-最大) 声压级别 (dB(A))	<p>声压取决于冷却风机转速, 而风机转速按照变频器温度进行控制。</p> <p>MR4 : 45-56 MR5 : 53-65 MR6 : 62-72 MR7 : 43-73 MR8 : 58-73 MR9 : 54-75</p>
安全标准和认证		EN 61800-5-1 (2007)、CE、cUL (更多认证信息, 请参见变频器铭牌。)

表 49: Vacon® 100 FLOW 交流变频器的技术数据

技术项目或功能		技术数据
保护	过电压跳闸限制	电源电压 240 V : 456 VDC 电源电压 500 V : 911 VDC 电源电压 600 V : 1094 VDC 电源电压 690 V : 1258 VDC
	欠电压跳闸限制	取决于电源电压 (0.8775 x 电源电压) : 电源电压 240 V : 跳闸限制 211 VDC 电源电压 400 V : 跳闸限制 351 VDC 电源电压 500 V : 跳闸限制 438 VDC 电源电压 525 V : 跳闸限制 461 VDC 电源电压 600 V : 跳闸限制 527 VDC 电源电压 690 V : 跳闸限制 606 VDC
	接地故障保护	是
	电源监控	是
	电机相位监控	是
	过流保护	是
	单元温度过高保护	是
	电机过载保护	是。* 电机过载保护可在达到全负载电流的 110% 时激活。
	电机失速保护	是
	电机欠载保护	是
+24 V 和 +10 V 参考电压的短路保护	是	

* = 要使电机热记忆和记忆保持功能符合 UL 61800-5-1 的要求, 使用的系统软件版本必须为 FW0072V007 或更高版本。如果使用的是较旧的系统软件版本, 则必须安装电机过热保护装置以符合 UL 法规要求。

10 技术数据 , VACON® 100 HVAC

10.1 交流变频器功率额定值

10.1.1 电源电压 208-240 V

表 50: Vacon® 100 HVAC 的功率额定值 , 电源电压 208-240 V , 50-60 Hz , 3~

机架	变频器型号	负载能力			电机轴功率	
		低*			230 V 电源	208-240 V 电源
		持续电流 I _L [A]	输入电流 I _{in} [A]	10% 过载电流 [A]	10% 过载 40°C [kW]	10% 过载 40°C [Hp]
MR4	0003	3.7	3.2	4.1	0.55	0.75
	0004	4.8	4.2	5.3	0.75	1.0
	0006	6.6	6.0	7.3	1.1	1.5
	0008	8.0	7.2	8.8	1.5	2.0
	0011	11.0	9.7	12.1	2.2	3.0
	0012	12.5	10.9	13.8	3.0	4.0
MR5	0018	18.0	16.1	19.8	4.0	5.0
	0024	24.2	21.7	26.4	5.5	7.5
	0031	31.0	27.7	34.1	7.5	10.0
MR6	0048	48.0	43.8	52.8	11.0	15.0
	0062	62.0	57.0	68.2	15.0	20.0
MR7	0075	75.0	69.0	82.5	18.5	25.0
	0088	88.0	82.1	96.8	22.0	30.0
	0105	105.0	99.0	115.5	30.0	40.0
MR8	0140	143.0	135.1	154.0	37.0	50.0
	0170	170.0	162.0	187.0	45.0	60.0
	0205	208.0	200.0	225.5	55.0	75.0
MR9	0261	261.0	253.0	287.1	75.0	100.0
	0310	310.0	301.0	341.0	90.0	125.0

*请参见 10.1.3 过载能力.

**注意!**

仅当开关频率 ≤ 出厂默认设置时, 才能达到给定环境温度下的电流 (第 10.2 Vacon® 100 HVAC - 技术数据章)。

10.1.2 电源电压 380-500 V**表 51: Vacon® 100 HVAC 的功率额定值, 电源电压 380-500 V, 50-60 Hz, 3~**

机架	变频器型号	负载能力			电机轴功率	
		低*			400 V 电源	480 V 电源
		持续电流 I _L [A]	输入电流 I _{in} [A]	10% 过载电流 [A]	10% 过载 40°C [kW]	10% 过载 40°C [Hp]
MR4	0003	3.4	3.4	3.7	1.1	1.5
	0004	4.8	4.6	5.3	1.5	2.0
	0005	5.6	5.4	6.2	2.2	3.0
	0008	8.0	8.1	8.8	3.0	5.0
	0009	9.6	9.3	10.6	4.0	5.0
	0012	12.0	11.3	13.2	5.5	7.5
MR5	0016	16.0	15.4	17.6	7.5	10.0
	0023	23.0	21.3	25.3	11.0	15.0
	0031	31.0	28.4	34.1	15.0	20.0
MR6	0038	38.0	36.7	41.8	18.5	25.0
	0046	46.0	43.6	50.6	22.0	30.0
	0061	61.0	58.2	67.1	30.0	40.0
MR7	0072	72.0	67.5	79.2	37.0	50.0
	0087	87.0	85.3	95.7	45.0	60.0
	0105	105.0	100.6	115.5	55.0	75.0
MR8	0140	140.0	139.4	154.0	75.0	100.0
	0170	170.0	166.5	187.0	90.0	125.0
	0205	205.0	199.6	225.5	110.0	150.0
MR9	0261	261.0	258.0	287.1	132.0	200.0
	0310	310.0	303.0	341.0	160.0	250.0

请参见 10.1.3 过载能力.

**注意!**

仅当开关频率 ≤ 出厂默认设置时, 才能达到给定环境温度下的电流 (第 10.2 Vacon® 100 HVAC - 技术数据章)。

10.1.3 过载能力

低过载表示如果每 10 分钟需要有 1 分钟保持 110% 的持续电流 (I_L), 则其余 9 分钟必须保持约 98% 的 I_L 或以下。这是为了确保在负载循环期间输出电流不超过 I_L 。

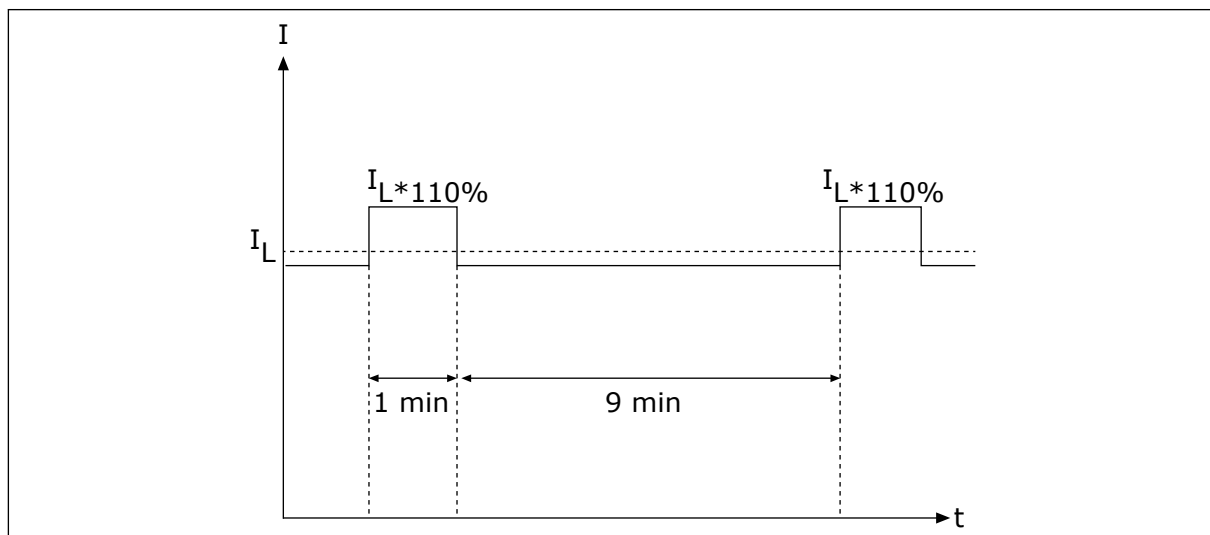


图 51: Vacon® 100 HVAC 中的低过载

有关更多信息, 请参阅标准 IEC61800-2 (IEC:1998)。

10.2 VACON® 100 HVAC - 技术数据

表 52: Vacon® 100 HVAC 交流变频器的技术数据

技术项目或功能		技术数据
电源连接	输入电压 U_{in}	208-240 V、380-500 V、525-600 V、-10%...+10%
	输入频率	50-60 Hz, -5...+10%
	接通频率	每分钟一次或更少
	启动延迟	6 秒 (MR4 到 MR6) ; 8 秒 (MR7 到 MR9)
	电源	<ul style="list-style-type: none"> 电源类型: TN、TT 和 IT 短路电流: 最大短路电流必须 < 100 kA。
电机连接	输出电压	0- U_{in}
	持续输出电流	I_L : 最高环境温度 +40°C 过载 1.1 x I_L (1 分钟/10 分钟)
	输出频率	0-320 Hz (标准)
	频率分辨率	0.01 Hz

表 52: Vacon® 100 HVAC 交流变频器的技术数据

技术项目或功能	技术数据
控制特性	<p>开关频率 (请参见参数 P3.1.2.3)</p> <p>200-500 V</p> <ul style="list-style-type: none"> • MR4-MR6 : <ul style="list-style-type: none"> • 1.5-10 kHz • 默认 : 6 kHz (0012 2、0031 2、0062 2、0012 5、0031 5 和 0061 5 除外 : 4 kHz) • MR7-MR9 : <ul style="list-style-type: none"> • 1.5-6 kHz • 默认 : MR7 : 4 kHz , MR8 : 3 kHz , MR9 : 2 kHz <p>600 V</p> <ul style="list-style-type: none"> • MR5-MR9 : <ul style="list-style-type: none"> • 1.5-6 kHz • 默认 : 2 kHz • 对于配置为 C4 级别以安装到 IT 网络的产品 , 最大开关频率限制为默认值 2 kHz。 <p>自动开关频率在过载时降容。</p>
	<p>频率参考 :</p> <ul style="list-style-type: none"> • 模拟输入 • 面板参考 <p>分辨率 0.1% (10 位) ; 精度 ±1% 分辨率 0.01 Hz</p>
弱磁点	8-320 Hz
加速时间	0.1-3000 秒
减速时间	0.1-3000 秒

表 52: Vacon® 100 HVAC 交流变频器的技术数据

技术项目或功能	技术数据	
环境条件	运行环境温度	IL 电流: -10°C (无结霜) ...+40°C 高达 50°C, 降容 (1.5%/1°C)
	储存温度	-40°C...+70°C
	相对湿度	0-95% RH, 无冷凝, 无腐蚀
	空气质量: <ul style="list-style-type: none"> 化学气体 机械微粒 	根据 IEC 60068-2-60 Test Ke 进行测试: 流动混合气体腐蚀测试, 方法 1 (H ₂ S [硫化氢] 和 SO ₂ [二氧化硫]) 根据以下标准进行设计: <ul style="list-style-type: none"> IEC 60721-3-3, 系统运行中, 3C2 级 IEC 60721-3-3, 系统运行中, 3S2 级
海拔	1,000 m 及以下为 100% 标称额定值 (无降容) 1000 m 以上, 每上升 100 m 降容 1% 最大海拔高度: <ul style="list-style-type: none"> 208-240 V: 4000 m (TN 和 IT 系统) 380-500 V: 4000 m (TN 和 IT 系统) 380-500 V: 2000 m (转角接地网络) 525-600 V: 2000 m (TN 和 IT 系统, 无转角接地) 继电器输出电压: <ul style="list-style-type: none"> 3000 m 以下 (含): 允许达到 240 V 3000 m-4000 m: 允许达到 120 V 2000 m 及以下的 MR4-MR6 (电源电压 208-230 V) 允许进行转角接地 (请参见章节 5.7 转角接地网络中的安装)	
环境条件	振动: <ul style="list-style-type: none"> EN 61800-5-1 EN 60068-2-6 	5-150 Hz 5-15.8 Hz (MR4-MR9) 下位移幅度为 1 mm (峰值) 15.8-150 Hz (MR4-MR9) 下最大加速幅度为 1 G
	冲击: <ul style="list-style-type: none"> EN 60068-2-27 	UPS 坠落测试 (对实际使用的 UPS 重量) 储存及运输时: 最大 15 G, 11 ms (带包装)
	防护等级	IP21/UL 类型 1: 在整个 kW/HP 范围内为标配 IP54/UL 类型 12: 选配 注意! 对于 IP54/类型 12, 必须提供控制面板适配器。

表 52: Vacon® 100 HVAC 交流变频器的技术数据

技术项目或功能		技术数据
EMC (默认设置时)	抗干扰能力	符合 EN 61800-3 (2004) 第一和第二环境
	辐射	<ul style="list-style-type: none"> • 200-500 V : EN 61800-3 (2004), 类别 C2。 • 600 V : EN 61800-3 (2004), 类别 C3。 • 全部 : 在 IT 网络上的安装该产品时可配置为类别 C4。变频器可以针对 IT 电源进行修改。请参见章节 7.6 IT 系统中的安装。IP00/UL 开放型变频器的默认类别为 C4。
噪音级别	平均噪音级别 (最小-最大) 声压级别 (dB(A))	声压取决于冷却风机转速, 而风机转速按照变频器温度进行控制。 MR4 : 45-56 MR5 : 53-65 MR6 : 62-72 MR7 : 43-73 MR8 : 58-73 MR9 : 54-75
安全标准和认证		EN 61800-5-1 (2007)、CE、cUL (更多认证信息, 请参见变频器铭牌。)

表 52: Vacon® 100 HVAC 交流变频器的技术数据

技术项目或功能		技术数据
保护	过电压跳闸限制	电源电压 240 V : 456 VDC 电源电压 500 V : 911 VDC 电源电压 600 V : 1094 VDC
	欠电压跳闸限制	取决于电源电压 (0.8775 x 电源电压) : 电源电压 240 V : 跳闸限制 211 VDC 电源电压 400 V : 跳闸限制 351 VDC 电源电压 500 V : 跳闸限制 438 VDC 电源电压 525 V : 跳闸限制 461 VDC 电源电压 600 V : 跳闸限制 527 VDC
	接地故障保护	是
	电源监控	是
	电机相位监控	是
	过流保护	是
	单元温度过高保护	是
	电机过载保护	是。* 电机过载保护可在达到全负载电流的 110% 时激活。
	电机失速保护	是
	电机欠载保护	是
	+24 V 和 +10 V 参考电压的短路保护	是

* = 要使电机热记忆和记忆保持功能符合 UL 61800-5-1 的要求, 使用的系统软件版本必须为 FW0072V007 或更高版本。如果使用的是较旧的系统软件版本, 则必须安装电机过热保护装置以符合 UL 法规要求。

11 有关控制连接的技术数据

11.1 有关控制连接的技术数据

表 53: 标准 I/O 板

标准 I/O 板		
端子	信号	技术信息
1	参考输出	+10 V, +3%, 最大电流: 10 mA
2	模拟输入, 电压或电流	模拟输入通道 1 0...+10 V (Ri = 200 kΩ) 4-20 mA (Ri = 250 Ω) 分辨率 0.1%, 精度 ±1% 使用 dip 开关选择 V/mA (请参见章节 6.2.2.1 使用 DIP 开关选择端子功能)
3	公共模拟输入 (电流)	如果未接地, 将使用差分输入 允许使用 ±20 V 共模电压接地
4	模拟输入, 电压或电流	模拟输入通道 2 默认: 4-20 mA (Ri = 250 Ω) 0-10 V (Ri = 200 kΩ) 分辨率 0.1%, 精度 ±1% 使用 dip 开关选择 V/mA (请参见章节 6.2.2.1 使用 DIP 开关选择端子功能)
5	公共模拟输入 (电流)	如果未接地, 将使用差分输入 允许使用 ±20 V 共模电压接地
6	24 V 辅助电压	+24 V, ±10%, 最大电压纹波 < 100 mVrms 最大 250 mA 短路保护
7	I/O 接地	参考和控制接地 (通过 1 MΩ 在内部连接到机架接地)
8	数字输入 1	正或负逻辑 Ri = 最小 5 kΩ 0-5 V = 0 15-30 V = 1
9	数字输入 2	
10	数字输入 3	
11	DIN1-DIN6 共用 A	数字输入可以与接地断开连接, 请参见章节 6.2.2.2 数字输入与接地的隔离。

表 53: 标准 I/O 板

标准 I/O 板		
端子	信号	技术信息
12	24 V 辅助电压	+24 V, $\pm 10\%$, 最大电压纹波 < 100 mVrms 最大 250 mA 短路保护
13	I/O 接地	参考和控制接地 (通过 1 M Ω 在内部连接到机架接地)
14	数字输入 4	正或负逻辑 R _i = 最小 5 k Ω 0-5 V = 0 15-30 V = 1
15	数字输入 5	
16	数字输入 6	
17	DIN1-DIN6 共用 A	数字输入可以与接地隔离, 请参见章节 6.2.2.2 数字输入与接地的隔离.
18	模拟信号 (+输出)	模拟输出通道 1, 选择 0 - 20 mA, 负载 < 500 Ω 默认: 0-20 mA 0-10 V 分辨率 0.1%, 精度 $\pm 2\%$ 使用 dip 开关选择 V/mA (请参见章节 6.2.2.1 使用 DIP 开关选择端子功能) 短路保护
19	公共模拟输出	
30	24V 辅助输入电压	可用作控制单元的外部电源备份
A	RS485	差分接收器/传送器 使用 dip 开关设置总线端接 (请参见章节 6.2.2.1 使用 DIP 开关选择端子功能).端接电阻 = 220 Ω
B	RS485	

表 54: 标准继电器板 (+SBF3)

端子	信号	技术信息
21	继电器输出 1 *	切换触点 (SPDT) 继电器。通道之间采用 5,5 mm 隔离。 开关容量 <ul style="list-style-type: none"> • 24 VDC/8 A • 250 VAC/8 A • 125 VDC/0.4 A 最小开关负载 <ul style="list-style-type: none"> • 5 V/10 mA
22		
23		
24	继电器输出 2 *	切换触点 (SPDT) 继电器。通道之间采用 5,5 mm 隔离。 开关容量 <ul style="list-style-type: none"> • 24 VDC/8 A • 250 VAC/8 A • 125 VDC/0.4 A 最小开关负载 <ul style="list-style-type: none"> • 5 V/10 mA
25		
26		
32	继电器输出 3 *	常开 (NO 或 SPST) 触点继电器。通道之间采用 5,5 mm 隔离。 开关容量 <ul style="list-style-type: none"> • 24 VDC/8 A • 250 VAC/8 A • 125 VDC/0.4 A 最小开关负载 <ul style="list-style-type: none"> • 5 V/10 mA
33		

* = 如果使用输出继电器的 230 VAC 作为控制电压，则必须使用单独的隔离变压器为控制电路供电，以便限制短路电流和过电压尖峰信号。采用上述方法，即可避免继电器触点发生粘结。请参阅标准 EN 60204-1 第 7.2.9 节。

表 55: 可选继电器板 (+SBF4)

端子	信号	技术信息
21	继电器输出 1 *	切换触点 (SPDT) 继电器。通道之间采用 5,5 mm 隔离。 开关容量 <ul style="list-style-type: none"> • 24 VDC/8 A • 250 VAC/8 A • 125 VDC/0.4 A 最小开关负载 <ul style="list-style-type: none"> • 5 V/10 mA
22		
23		
24	继电器输出 2 *	切换触点 (SPDT) 继电器。通道之间采用 5,5 mm 隔离。 开关容量 <ul style="list-style-type: none"> • 24 VDC/8 A • 250 VAC/8 A • 125 VDC/0.4 A 最小开关负载 <ul style="list-style-type: none"> • 5 V/10 mA
25		
26		
28	T11+ T11-	热敏电阻输入 Rtrip = 4.7 kΩ (PTC) 测量电压 3.5V
29		

* = 如果使用输出继电器的 230 VAC 作为控制电压，则必须使用单独的隔离变压器为控制电路供电，以便限制短路电流和过电压尖峰信号。采用上述方法，即可避免继电器触点发生粘结。请参阅标准 EN 60204-1 第 7.2.9 节。

VACON[®]

www.danfoss.com

Vacon Ltd
Member of the Danfoss Group
Runsorintie 7
65380 Vaasa
Finland

Document ID:



Rev. G

Sales code: DOC-INS100WM+DLCN