

ENGINEERING  
TOMORROW

*Danfoss*

Installation Guide • Installationshandbuch • Guida di installazione • Manuel d'installation

# VLT® Safety Options MCB 150, MCB 151, MCB 152



Scan to access more  
documentation



## Languages

1	American English	5
2	German	6
3	Italian	8
4	French	10



## 1 Instructions

### 1.1 Safety and Installation Awareness

Before starting installation, read and understand this installation guide while paying attention to all safety guidelines and precautions. Additional documentation can be accessed by scanning the QR code on the front cover. MyDrive<sup>®</sup>ecoSmart<sup>®</sup> and pc tools can be downloaded at [www.danfoss.com](http://www.danfoss.com).

### 1.2 Compatible Product Series

Table 1: Compatible Product Series

Option	FC 302	FCD 302
VLT® Safety Option MCB 150	X	
VLT® Safety Option MCB 151	X	
VLT® Safety Option MCB 152	X	X

### 1.3 Installing the Option

#### NOTICE

Place the VLT® AutomationDrive FC 302 with safety option (including connection between S37 (terminal 12) on the VLT® Safety Option MCB 15x and terminal 37 on the control card) in an IP54 enclosure as per IEC 60529.

#### NOTICE

##### VLT® SAFETY OPTION MCB 152 IN VLT® DECENTRAL DRIVE FCD 302

The VLT® Safety Option MCB 152 is only available factory-mounted for the VLT® Decentral Drive FCD 302. Thus, there is only electrical installation required when using the option in this drive.

#### Procedure

1. Disconnect power from the drive.
2. Remove the LCP, the terminal cover, and the LCP frame from the drive.
3. Write down the serial number and order number of the safety option for use during the commissioning process.
4. Fit the safety option in slot B. See the location of the option slots in section 1 in the *Illustrations* section.

When a drive is ordered with a safety option, the option is factory mounted in the drive. The only action needed is the following:

- Remove the jumper wire between T12/13 and T37 and connect S37 (T12 from safety option) to T37 for STO functionality.

Connect wires to the terminals of the option according to the need of the setup.

### 1.4 Cabling Requirements

#### ⚠ CAUTION ⚠

If a short circuit occurs, it is no longer possible to switch off the drive with terminal 37.

#### NOTICE

All signals to the safety option must be PELV supplied and comply with EN IEC 60204.

Follow these guidelines to ensure proper wiring:

- Use appropriate wiring to prevent short circuits to a supply line or between the inputs.
- Use separate multi-core cable for supply voltage to avoid short circuits between the cable from the output (S37) and the 24 V DC supply line.
- Connect shields at both ends to the grounded enclosures through a good electrical connection and through a large surface area.
- Connect cable shields as close as possible to the cabinet cable entry.
- If possible, intermediate terminals should not interrupt cable shields.
- Retain cable shields for both power cables and data cables using the appropriate EMC clamps. Ensure that the shield connection for control cables has a low induction.

## N O T I C E

If short circuits and cross circuits can be expected with safety-related signals, and if they are not detected by upstream devices, protected cable installation is required as per EN ISO 13849-2.

### 1.5 Wiring the Option

For detailed information about wiring the control cables and configuring the safety option, refer to the *VLT® Safety Option MCB 150/151 Installation Guide* or *VLT® Safety Option MCB 152 Installation Guide*.

#### Procedure

1. Remove the jumper wire between control terminals 37 and 12/13 (24 V).

Cutting or breaking the jumper is not sufficient to avoid short-circuiting.

2. For FC 302, connect the safe output S37 on the safety option to terminal 37 on the control card (maximum length of this wire is 100 mm (3.9 in)). For FCD 302, connect terminal B12 (safe output S37 on the safety option) to terminal 37 on the terminal block. Section 2 in the *Illustrations* section shows the connection for both drive series.
  - a. For VLT® Safety Option MCB 151 only: If the drive is fitted with VLT® Sensorless Safety Option MCB 159, additionally remove the protective cap from the wire "TER4:ENC A" of the MCB 159 and connect it to terminal 4 (ENC A) of the MCB 151, see section 2A in the *Illustrations* section.
3. If required, connect the control cables to the safety option and relieve the cable with the enclosed cable strips.
4. Remove the knock-out in the extended LCP frame so that the option fits underneath the frame.
5. Fit the extended LCP frame and the terminal cover.
6. Fit the LCP or blind cover in the extended LCP frame.
7. Connect power to the drive.

## 1 Handbuch

### 1.1 Bewusstsein hinsichtlich Sicherheit und Installation

Lesen und verstehen Sie diese Installationsanleitung vor Beginn der Installation und beachten Sie dabei alle Sicherheitsrichtlinien und Vorsichtsmaßnahmen. Zusätzliche Dokumente können durch Scannen des QR-Codes auf der Vorderseite aufgerufen werden. MyDrive<sup>ecoSmart</sup> und PC-Tools können unter [www.danfoss.com](http://www.danfoss.com) heruntergeladen werden.

### 1.2 Kompatible Produktserien

Tabelle 1: Kompatible Produktserien

Option	FC302	FCD 302
VLT® Safety Option MCB 150	X	
VLT® Safety Option MCB 151	X	
VLT® Safety Option MCB 152	X	X

### 1.3 Installieren der Option

#### H I N W E I S

Platzieren Sie den VLT® AutomationDrive FC 302 mit Sicherheitsoption (einschließlich der Verbindung zwischen S37 (Klemme 12) an VLT® Safety Option MCB 15x und Klemme 37 auf der Steuerkarte) in ein IP54-Gehäuse nach IEC 60529.

#### H I N W E I S

##### VLT® SAFETY OPTION MCB 152 IN VLT® DECENTRAL DRIVE FCD 302

Die VLT® Safety Option MCB 152 ist nur werkseitig montiert für den VLT® Decentral Drive FCD 302 erhältlich. Daher ist bei Verwendung der Option in diesem Frequenzumrichter nur eine elektrische Installation erforderlich.

#### Vorgehensweise

1. Trennen Sie die Stromversorgung zum Frequenzumrichter.
2. Entfernen Sie das LCP, die Klemmenabdeckung und die LCP-Frontabdeckung vom Frequenzumrichter.
3. Notieren Sie Seriennummer und Bestellnummer der Sicherheitsoption zur Verwendung während des Inbetriebnahmeprozesses.
4. Schieben Sie die Sicherheitsoption in Steckplatz B ein. Siehe Position der Erweiterungssteckplätze in Abschnitt 1 im Abschnitt *Abbildungen*.

Bei Bestellung eines Frequenzumrichters mit Sicherheitsoption ist die Option werkseitig im Frequenzumrichter installiert. Es sind lediglich folgende Maßnahmen erforderlich:

- Entfernen Sie die Drahtbrücke zwischen T12/13 und T37 und schließen Sie S37 (T12 von der Sicherheitsoption) an T37 für die STO-Funktion an.

Schließen Sie die Drähte je nach Bedarf an die Klemmen der Option an.

### 1.4 Verkabelungsanforderungen

#### ⚠ V O R S I C H T ⚠

Bei Kurzschlüssen ist es nicht mehr möglich, die Klemme 37 des Frequenzumrichters abzuschalten.

#### H I N W E I S

Alle Signale zur Sicherheitsoption müssen mit PELV (Schutzkleinspannung - Protective extra low voltage) versorgt werden und EN IEC 60204 erfüllen.

Befolgen Sie diese Richtlinien zur Gewährleistung einer ordnungsgemäßen Verdrahtung:

- Verwenden Sie eine geeignete Verdrahtung, um Kurzschlüsse zu einer Versorgungsleitung oder zwischen den Eingängen zu vermeiden.
- Verwenden Sie getrennte mehradrige Kabel für Versorgungsspannungen, um Kurzschlüsse zwischen Kabeln vom Ausgang (S37) zur 24 V DC-Versorgungsleitung zu vermeiden.
- Schließen Sie Abschirmungen beidseitig über eine gute elektrische Verbindung und großflächig an geerdete Gehäuse an.
- Schließen Sie Kabelschirme so nah wie möglich an der Kabeleinführung des Schaltschranks an.
- Sofern möglich, sollten Kabelschirme nicht unterbrochen werden.
- Fixieren Sie Kabelschirme für Leistungskabel sowie für Datenkabel mit den entsprechenden EMV-Kabelschellen. Stellen Sie sicher, dass der Abschirmungsanschluss an den Steuerleitungen eine geringe Induktivität aufweist.

#### H I N W E I S

Wenn Kurzschlüsse und Querschlässe bei sicherheitsbezogenen Signalen erwartet werden können und wenn sie nicht durch vorgeschaltete Geräte erkannt werden, ist eine geschützte Verlegung nach EN ISO 13849-2 erforderlich.

## 1.5 Verdrahtung der Option

Ausführliche Informationen zur Verdrahtung der Steuerleitungen und zur Konfiguration der Sicherheitsoption finden Sie in der *VLT® Safety Option MCB 150/151 Installationsanleitung* oder in der *VLT® Safety Option MCB 152 Installationsanleitung*.

### Vorgehensweise

- Entfernen Sie die Drahtbrücke zwischen den Steuerklemmen 37 und 12/13 (24 V).

Ein Durchschneiden oder Brechen der Steckbrücke reicht zur Vermeidung von Kurzschlüssen nicht aus.

- Verbinden Sie beim FC 302 den sicheren Ausgang S37 an der Sicherheitsoption mit Klemme 37 auf der Steuerkarte (maximale Länge dieses Drahts ist 100 mm (3,9 in)). Verbinden Sie beim FCD 302 Klemme B12 (sicherer Ausgang S37 an der Sicherheitsoption) mit Klemme 37 am Klemmenblock. Abschnitt 2 im Abschnitt *Abbildungen* zeigt den Anschluss für beide Frequenzumrichterserien.
  - Gilt nur für VLT® Safety Option MCB 151: Wenn der Frequenzumrichter mit der VLT® Sensorless Safety Option MCB 159 ausgestattet ist, entfernen Sie zusätzlich die Schutzkappe vom Draht „TER4:ENC A“ der MCB 159 und schließen Sie ihn an Klemme 4 (ENC A) der MCB 151 an, siehe Abschnitt 2A im Abschnitt *Abbildungen*.
- Verbinden Sie bei Bedarf die Steuerleitungen mit der Sicherheitsoption und entlasten Sie das Kabel über die mitgelieferten Kabelbänder.
- Entfernen Sie die Aussparung in der Frontabdeckung des LCP, damit die Option unter die Frontabdeckung passt.
- Bringen Sie die Frontabdeckung des LCP und die Klemmenabdeckung an.
- Bringen Sie das LCP oder die Blindabdeckung an der Frontabdeckung des LCP an.
- Schließen Sie die Netzversorgung am Frequenzumrichter an.

## 1 Istruzioni

### 1.1 Consapevolezza in materia di sicurezza e installazione

Prima di iniziare l'installazione, leggere e comprendere la presente guida di installazione, prestando attenzione a tutte le linee guida e precauzioni di sicurezza. È possibile accedere alla documentazione aggiuntiva scansionando il codice QR sulla copertina. MyDrive<sup>®</sup> ecoSmart<sup>®</sup> e gli strumenti per PC possono essere scaricati dal sito [www.danfoss.com](http://www.danfoss.com).

### 1.2 Serie di prodotti compatibili

Tabella 1: Serie di prodotti compatibili

Opzione	FC 302	FCD 302
VLT® Safety Option MCB 150	X	
VLT® Safety Option MCB 151	X	
VLT® Safety Option MCB 152	X	X

### 1.3 Installazione dell'opzione

#### NOTA

Inserire il VLT® AutomationDrive FC 302 con opzione di sicurezza (inclusa la connessione tra l'uscita S37 (morsetto 12) sul VLT® Safety Option MCB 15x e morsetto 37 sulla scheda di controllo) in un contenitore IP54 conformemente alla norma IEC 60529.

#### NOTA

##### VLT® SAFETY OPTION MCB 152 IN VLT® DECENTRAL DRIVE FCD 302

VLT® Safety Option MCB 152 è disponibile solo montato in fabbrica per il VLT® Decentral Drive FCD 302. Pertanto, è necessaria solo l'installazione elettrica quando si utilizza l'opzione in questo convertitore di frequenza.

### Procedura

- Disinserire l'alimentazione dal convertitore di frequenza.
- Rimuovere l'LCP, il coprimorsetti e il frame dell'LCP dal convertitore di frequenza.
- Annotare il numero seriale e il numero d'ordine dell'opzione di sicurezza per l'uso durante il processo di messa in funzione.

4. Installare l'opzione di sicurezza nello slot B. Vedere la posizione degli slot opzionali nella sezione 1 nella sezione *Illustrazioni*.

Quando viene ordinato un convertitore di frequenza con un'opzione di sicurezza, l'opzione è montata in fabbrica nel convertitore di frequenza. L'unica azione necessaria è la seguente:

- Rimuovere il ponticello tra T12/13 e T37 e collegare S37 (T12 dall'opzione di sicurezza) a T37 per la funzionalità STO. Collegare i fili ai morsetti dell'opzione in base alle esigenze di configurazione.

## 1.4 Requisiti di cablaggio

### ⚠ ATTENZIONE ⚠

Se si verifica un cortocircuito non è più possibile disinserire il convertitore di frequenza con il morsetto 37.

### NOTA

Tutti i segnali dell'opzione di sicurezza devono essere provvisti di PELV e soddisfare la norma EN IEC 60204.

Seguire queste direttive per assicurare il cablaggio corretto:

- Usare cavi adeguati per impedire cortocircuiti su una linea di alimentazione o tra gli ingressi.
- Utilizzare un cavo multipolare separato per la tensione di alimentazione, in modo da evitare cortocircuiti tra il cavo dall'uscita (S37) e la linea di alimentazione a 24 V CC.
- Collegare le estremità degli schermi ai contenitori messi a terra mediante un valido collegamento elettrico e su un'ampia superficie.
- Collegare gli schermi dei cavi il più vicino possibile all'ingresso dei cavi nell'armadio.
- Se possibile, i morsetti intermedi non dovrebbero interrompere gli schermi dei cavi.
- Fissare gli schermi dei cavi sia per i cavi di potenza sia per i cavi dati utilizzando pressacavi EMC appropriati. Assicurarsi che il collegamento dello schermo per i cavi di comando abbia una bassa induzione.

### NOTA

Se è prevedibile che si verifichino cortocircuiti e cortocircuiti trasversali con segnali di sicurezza e se questi non vengono rilevati dai dispositivi a monte, è necessaria una posa dei cavi protetta secondo la norma EN ISO 13849-2.

## 1.5 Cablaggio dell'opzione

Per informazioni dettagliate sul cablaggio dei cavi di comando e sulla configurazione dell'opzione di sicurezza, fare riferimento alla Guida di installazione *VLT® Safety Option MCB 150/151* o alla Guida di installazione *VLT® Safety Option MCB 152*.

### Procedura

1. Rimuovere il cavo del jumper fra i morsetti di controllo 37 e 12/13 (24 V).

Non è sufficiente tagliare o rompere il ponticello per evitare il cortocircuito.

2. Per FC 302, collegare l'uscita sicura S37 sull'opzione di sicurezza al morsetto 37 sulla scheda di controllo (la lunghezza massima di questo filo elettrico è di 100 mm (3,9 pollici)). Per l'FCD 302, collegare il morsetto B12 (uscita di sicurezza S37 sull'opzione di sicurezza) al morsetto 37 sulla morsettiera. La sezione 2 nella sezione *Illustrazioni* mostra il collegamento per entrambe le serie di convertitori di frequenza.
  - a. Solo per VLT® Safety Option MCB 151: Se il convertitore di frequenza è dotato di VLT® Sensorless Safety Option MCB 159, rimuovere anche il cappuccio di protezione dal filo "TER4:ENC A" dell'MCB 159 e collegarlo al morsetto 4 (ENC A) dell'MCB 151, vedere la sezione 2A nella sezione *Illustrazioni*.
3. Se necessario, collegare i cavi di comando all'opzione di sicurezza e fissare il cavo mediante le fascette per cavi incluse.
4. Rimuovere la parte preforata nel frame LCP con estensione in modo che l'opzione possa esservi inserita sotto.
5. Montare il frame dell'LCP con estensione e il coprimorsetti.
6. Installare l'LCP o la copertura cieca nel frame dell'LCP con estensione.

7. Collegare la corrente di alimentazione al convertitore di frequenza.

## 1 Instructions

### 1.1 Sensibilisation à la sécurité et à l'installation

Avant de commencer l'installation, il convient de lire et d'assimiler ce guide d'installation en faisant bien attention à toutes les consignes et précautions. Une documentation supplémentaire est accessible en scannant le code QR sur la couverture avant. Vous pouvez télécharger MyDrive<sup>®</sup>ecoSmart<sup>®</sup> et les outils PC sur [www.danfoss.com](http://www.danfoss.com).

### 1.2 Séries de produits compatibles

Tableau 1: Séries de produits compatibles

Option	FC 302	FCD 302
VLT® Safety Option MCB 150	X	
VLT® Safety Option MCB 151	X	
VLT® Safety Option MCB 152	X	X

### 1.3 Installation de l'option

#### REMARQUE

Placer le VLT® AutomationDrive FC 302 avec option de sécurité (y compris la connexion entre S37 [borne 12] sur le VLT® Safety Option MCB 15x et la borne 37 sur la carte de commande) dans une protection IP54 conformément à la norme CEI 60529.

#### REMARQUE

##### VLT® SAFETY OPTION MCB 152 DANS VLT® DECENTRAL DRIVE FCD 302

Le VLT® Safety Option MCB 152 est uniquement disponible monté en usine sur le VLT® Decentral Drive FCD 302. Par conséquent, seule une installation électrique est nécessaire lors de l'utilisation de l'option dans ce variateur.

#### Procédure

1. Mettre le variateur hors tension.
2. Retirer le LCP, la protection borniers et le châssis du LCP du variateur.
3. Noter le numéro de série et le numéro de commande de l'option de sécurité, pour les utiliser au cours de la mise en service.
4. Installer l'option de sécurité dans l'emplacement B. Voir la localisation des emplacements de l'option à la section 1 du chapitre *Illustrations*.

Lorsqu'un variateur est commandé avec une option de sécurité, l'option est installée en usine sur le variateur. La seule action nécessaire est la suivante :

- Retirer le fil cavalier entre T12/13 et T37 et raccorder S37 (T12 de l'option de sécurité) à T37 pour la fonctionnalité STO. Connecter les fils aux bornes de l'option en fonction des besoins de la configuration.

### 1.4 Exigences en matière de câblage

#### ⚠ ATTENTION ⚠

En cas de court-circuit, il n'est plus possible de mettre le variateur hors tension avec la borne 37.

#### REMARQUE

Tous les signaux envoyés à l'option de sécurité doivent être fournis par une PELV et conformes à la norme EN CEI 60204.

Respecter ces directives afin de garantir un câblage correct :

- Utiliser le câblage approprié pour éviter les courts-circuits entre les entrées ou avec la ligne d'alimentation.
- Utiliser un câble multi-âmes pour la tension d'alimentation afin d'éviter les courts-circuits entre le câble de la sortie (S37) et la ligne d'alimentation 24 V CC.
- Raccorder les blindages à chaque extrémité des protections mises à la terre à l'aide d'un bon raccordement électrique et par une large surface.
- Raccorder les blindages de câble le plus près possible de l'entrée du câble de l'armoire.
- Si possible, les bornes intermédiaires ne doivent pas interrompre les blindages de câble.
- Retenir les blindages des câbles de puissance et des câbles de données à l'aide des brides CEM adaptées. S'assurer que la connexion du blindage des câbles de commande présente une faible induction.

## R E M A R Q U E

Si des courts-circuits et des courts-circuits transversaux peuvent accompagner les signaux liés à la sécurité et s'ils ne sont pas détectés par des dispositifs en amont, il est nécessaire d'installer des câbles protégés comme le requiert la norme EN ISO 13849-2.

### 1.5 Câblage de l'option

Pour plus d'informations sur le raccordement des câbles de commande et sur la configuration de l'option de sécurité, se reporter au *Guide d'installation du VLT® Safety Option MCB 150/151* ou du *VLT® Safety Option MCB 152*.

#### Procédure

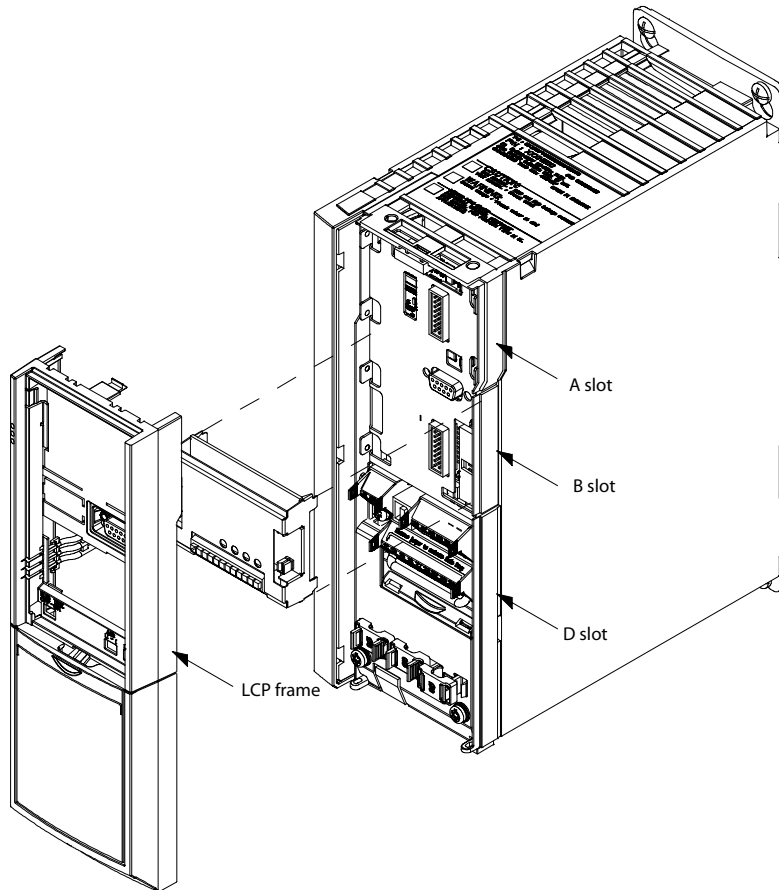
1. Retirer le fil cavalier entre les bornes de commande 37 et 12/13 (24 V).

La coupure ou la rupture du cavalier n'est pas suffisante pour éviter les courts-circuits.

2. Pour FC 302, raccorder la sortie de sécurité S37 de l'option de sécurité à la borne 37 de la carte de commande (longueur de câble maximale : 100 mm [3,9 po]). Pour FCD 302, raccorder la borne B12 (sortie de sécurité S37 sur l'option de sécurité) à la borne 37 du bornier. La section 2 du chapitre *Illustrations* montre la connexion pour les deux gammes de variateurs.
  - a. Pour le VLT® Safety Option MCB 151 uniquement : Si le variateur est équipé du VLT® Sensorless Safety Option MCB 159, retirer également le capuchon de protection du câble « TER4:ENC A » du MCB 159 et le raccorder à la borne 4 (ENC A) du MCB 151, voir la section 2A du chapitre *Illustrations*.
3. Si nécessaire, brancher les câbles de commande sur l'option de sécurité et les placer sur les étriers fournis.
4. Enlever la débouchure sur le châssis étendu du LCP de manière à monter l'option sous le châssis.
5. Remonter le châssis du LCP et la protection borniers.
6. Remonter le LCP ou le couvercle aveugle du châssis du LCP.
7. Remettre le variateur sous tension.

## 2 Illustrations/Abbildungen/Illustrazioni/Illustrations

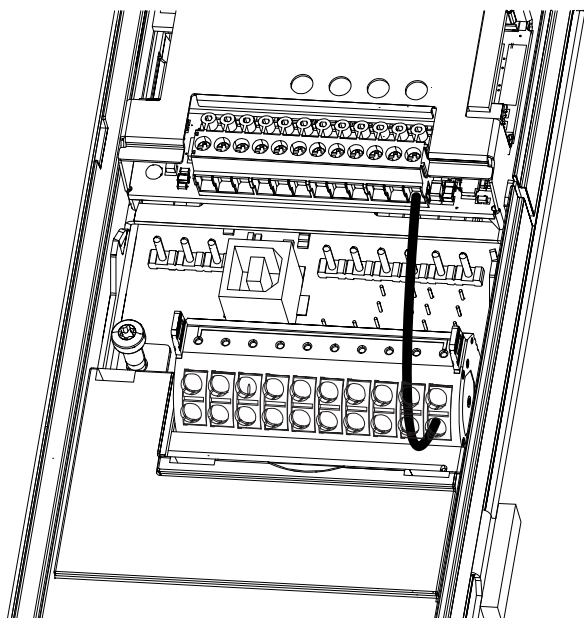
1



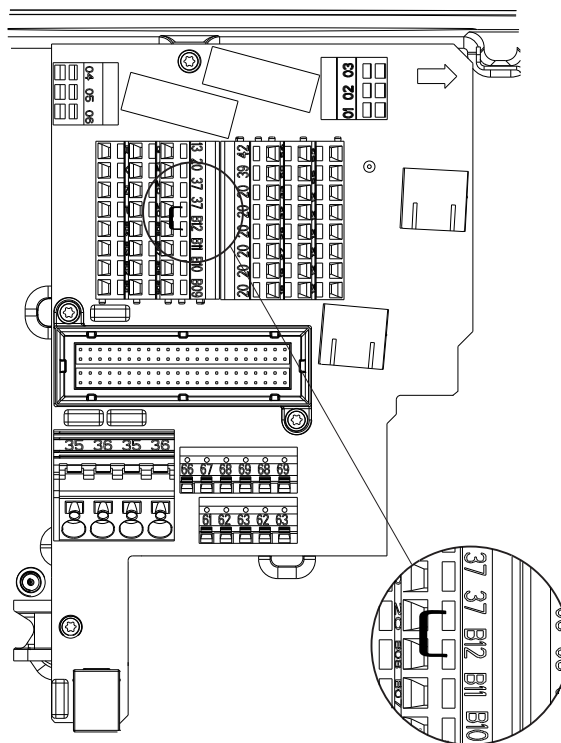
e30bj461.10

2

FC 302

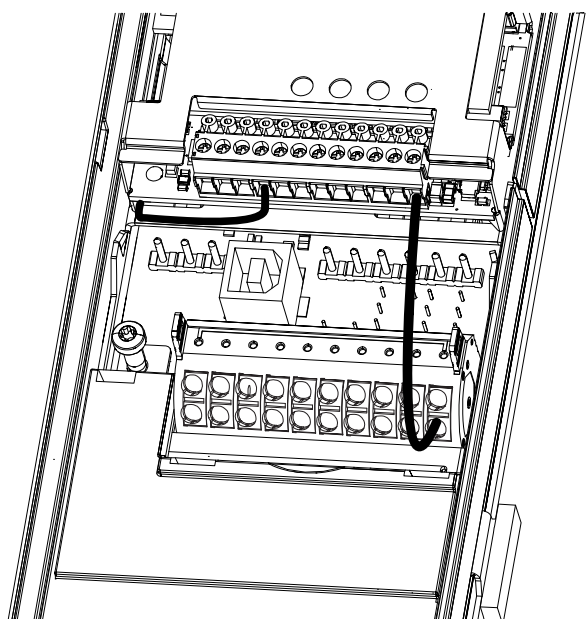


FCD 302



e30bk274.10

2A



e30bk263.10

ENGINEERING  
TOMORROW



**Danfoss A/S**

6430 Nordborg  
Denmark  
CVR nr.: 20 16 57 15

Telephone: +45 7488 2222  
Fax: +45 7449 0949

**EU DECLARATION OF CONFORMITY**

**Danfoss A/S**

**Danfoss Drives A/S**

declares under our sole responsibility that the

**Product category:** Frequency Converter Options

**Type designation(s):**

Safety Option:	Product Safety Function:
MCB150 (order no.: 130b3280)	STO, SS1, SLS
MCB151 (order no.: 130b3290)	STO, SS1, SLS
MCB152 (order no.: 130B9860)	STO (PROFIsafe)

Covered by this declaration is in conformity with the following directive(s), standard(s) or other normative document(s), provided that the product is used in accordance with our instructions.

**Low Voltage Directive 2014/35/EU**

EN61800-5-1 (2007)+A1:2017 Adjustable speed electrical power drive systems – Part 5-1: Safety requirements – Electrical, thermal and energy.

**Machinery Directive 2006/42/EC**

EN ISO 13849-1:2008 Safety of machinery – Safety related parts of control systems – Part 1: General principles for design.

EN 62061:2013 Safety of machinery – Functional safety of safety-related electrical, electronic and programmable electronic control systems

EN 61800-5-2:2008 Adjustable speed electrical power drive systems – Part 5-2: Safety requirement – Functional

EN 61508-1 to 7:2011 Functional safety of electrical/electronic/programmable electronic safety related systems – parts 1-7

EN 60204-1:2006 Safety of machinery - Electrical equipment of machines – Part 1: General requirement.

**RoHS Directive 2011/65/EU including amendment 2015/863.**

EN63000:2018 Technical documentation for the assessment of electrical and electronic products with respect to the restriction of hazardous substances.

Date: 2020.09.15 Place of issue: Graasten, DK	Issued by  <b>Signature:</b> <b>Name: Gert Kjær</b> <b>Title: Senior Director, GDE</b>	Date: 2020.09.15 Place of issue: Graasten, DK	Approved by  <b>Signature:</b> <b>Name: Michael Termansen</b> <b>Title: VP, PD Center Denmark</b>
---	--	---	---

Danfoss only vouches for the correctness of the English version of this declaration. In the event of the declaration being translated into any other language, the translator concerned shall be liable for the correctness of the translation

ID No: 00730264  
This doc. is managed by 500B0577

Revision No: A,3

Page 1 of 1

Classified as Business



ENGINEERING  
TOMORROW



**Danfoss A/S**  
Ulsnaes 1  
DK-6300 Graasten  
[vlt-drives.danfoss.com](http://vlt-drives.danfoss.com)

---

Danfoss can accept no responsibility for possible errors in catalogs, brochures, and other printed material. Danfoss reserves the right to alter its products without notice. This also applies to products already on order provided that such alterations can be made without subsequential changes being necessary in specifications already agreed. All trademarks in this material are property of the respective companies. Danfoss and the Danfoss logotype are trademarks of Danfoss A/S. All rights reserved.

---

