



Produkt Handbuch

VLT[®] AQUA Drive FC 202 Low Harmonic Drive





Danfoss A/S

6430 Nordborg
Denmark
CVR nr.: 20 16 57 15
Telephone: +45 7488 2222
Fax: +45 7449 0949

EU DECLARATION OF CONFORMITY

Danfoss A/S
Danfoss Drives A/S

declares under our sole responsibility that the

Product category: Frequency Converter

Type designation(s): FC-202XYYYYZ*****

Character X: N or P

Character YYY: K25, K37, K55, K75, 1K1, 1K5, 2K2, 3K0, 3K7, 4K0, 5K5, 7K5, 11K, 15K, 18K, 22K, 30K, 37K, 45K, 55K, 75K, 90K, 110, 132, 150, 160, 200, 250, 315, 355, 400, 450, 500, 560, 630, 710, 800, 900, 1M0, 1M2, 1M4

Character ZZ: S2, S4, T2, T4, T6, T7

* may be any number or letter indicating drive options which do not impact this DoC.

The meaning of the 39 characters in the type code string can be found in appendix 00729776.

Covered by this declaration is in conformity with the following directive(s), standard(s) or other normative document(s), provided that the product is used in accordance with our instructions.

Low Voltage Directive 2014/35/EU

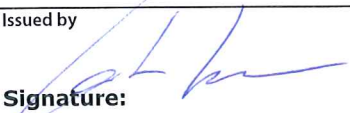

EN61800-5-1:2007 + A1:2017 Adjustable speed electrical power drive systems – Part 5-1: Safety requirements – Electrical, thermal and energy.

EMC Directive 2014/30/EU

EN61800-3:2004 + A1:2012 Adjustable speed electrical power drive systems – Part 3: EMC requirements and specific test methods.

RoHS Directive 2011/65/EU including amendment 2015/863.

EN63000:2018 Technical documentation for the assessment of electrical and electronic products with respect to the restriction of hazardous substances

Date: 2020.09.15 Place of issue: Graasten, DK	Issued by  Signature: Name: Gert Kjær Title: Senior Director, GDE	Date: 2020.09.15 Place of issue: Graasten, DK	Approved by  Signature: Name: Michael Termansen Title: VP, PD Center Denmark
---	---	---	---

Danfoss only vouches for the correctness of the English version of this declaration. In the event of the declaration being translated into any other language, the translator concerned shall be liable for the correctness of the translation

For products including available Safe Torque Off (STO) function according to unit typecode on the nameplate: **T or U at character 18 of the typecode.**

Machine Directive 2006/42/EC

EN/IEC 61800-5-2:2007
(Safe Stop function conforms with STO – Safe Torque Off, SIL 2 Capability)

Adjustable speed electrical power drive systems – Part 5-2: Safety requirements – Functional

Other standards considered:

EN ISO 13849-1:2015
(Safe Stop function, PL d
(MTTFd=14000 years, DC=90%, Category 3)
EN/IEC 61508-1:2011, EN/IEC 61508-2:2011
(Safe Stop function, SIL 2 (PFH = 1E-10/h, 1E-8/h for specific variants, PFD = 1E-10, 1E-4 for specific variants, SFF>99%, HFT=0))

Safety of machinery - Safety-related parts of control systems - Part 1: General principles for design

Functional safety of electrical/electronic/ programmable electronic safety-related systems
Part 1: General requirements

Part 2: Requirements for electrical/ electronic / programmable electronic safety-related systems
Safety of machinery - Functional safety of safety-related electrical, electronic and programmable electronic control systems

EN/IEC 62061:2005 + A1:2013
(Safe Stop function, SILCL 2)

Safety of machinery - Electrical equipment of machines - Part 1: General requirements

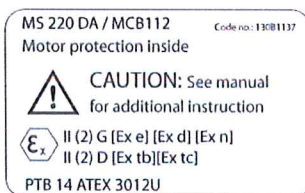
EN/IEC 60204-1:2006 + A1:2009
(Stop Category 0)

For products including ATEX option, it requires STO function in the products. The products can have the VLT PTC Thermistor Card MCB112 installed from factory (**2 at character 32 in the typecode**), or it can be separately installed as an additional part.

2014/34/EU - Equipment for explosive atmospheres (ATEX)

Based on EU harmonized standard:
EN 50495: 2010

Safety devices required for safe functioning of equipment with respect to explosion risks.



Notified Body:

PTB Physikalisch-Technische Bundesanstalt, Bundesallee 100, 38116 Braunschweig, has assessed the conformity of the "ATEX certified motor thermal protection systems" of Danfoss FC VLT Drives with Safe Torque Off function and has issued the certificate PTB 14 ATEX 3009.

Inhaltsverzeichnis

1 Einführung	5
1.1 Zielsetzung des Handbuchs	5
1.2 Zusätzliche Materialien	5
1.3 Produktübersicht	5
1.3.1 Bestimmungsgemäße Verwendung	5
1.3.2 Funktionsprinzip	6
1.3.3 Explosionszeichnungen	7
1.4 Baugrößen und Nennleistungen	15
1.5 Zulassungen und Zertifizierungen	15
1.5.1 Zulassungen	15
1.5.2 Übereinstimmung mit ADN	15
1.6 Oberschwingungen – Übersicht	15
1.6.1 Oberschwingungen	15
1.6.2 Oberschwingungsanalyse	15
1.6.3 Einfluss von Oberschwingungen in einer Energieverteilungsanlage	16
1.6.4 IEC-Oberschwingungsstandards	17
1.6.5 IEEE-Oberschwingungsstandards	18
2 Sicherheit	20
2.1 Sicherheitssymbole	20
2.2 Qualifiziertes Personal	20
2.3 Sicherheitsmaßnahmen	20
3 Mechanische Installation	21
3.1 Checkliste vor der Aufstellung von Geräten	21
3.2 Auspacken	21
3.2.1 Gelieferte Teile	21
3.3 Montage	22
3.3.1 Kühlung und Luftstrom	22
3.3.2 Heben	24
3.3.3 Kabeleinführung und Verankerung	25
3.3.4 Anordnung der Klemmen für Baugröße D1n/D2n	29
3.3.5 Anordnung der Klemmen für Baugröße E9	31
3.3.6 Anordnung der Klemmen für Baugröße F18	32
3.3.7 Drehmomentregler	35
4 Elektrische Installation	36
4.1 Sicherheitshinweise	36
4.2 EMV-gerechte Installation	36
4.3 Stromanschlüsse	36

4.4 Erdung	37
4.5 Eingangsoptionen	38
4.5.1 Zusätzlicher Schutz (Fehlerstromschutzschalter)	38
4.5.2 EMV-Schalter	38
4.5.3 Abgeschirmte Kabel	38
4.6 Motoranschluss	38
4.6.1 Motorkabel	38
4.6.2 Anschlusskabel für Bremse	39
4.6.3 Motorisolation	39
4.6.4 Motorlagerströme	40
4.7 Netzanschluss	40
4.7.1 Externe Lüfterversorgung	40
4.7.2 Netz- und Steuerverdrahtung für ungeschirmte Leitungen	41
4.7.3 Netztrennschalter	42
4.7.4 Trennschalter für Baugröße F	42
4.7.5 Netzschütze für Baugröße F	42
4.8 Steuerkabel	42
4.8.1 Führung von Steuerleitungen	42
4.8.2 Zugang zu den Steuerklemmen	44
4.8.3 Elektrische Installation, Steuerklemmen	44
4.8.4 Elektrische Installation, Steuerleitungen	46
4.8.5 Safe Torque Off (STO)	48
4.9 Zusätzliche Anschlüsse	48
4.9.1 Serielle Kommunikation	48
4.9.2 Mechanische Bremssteuerung	48
4.9.3 Parallelschaltung von Motoren	48
4.9.4 Thermischer Motorschutz	50
4.9.5 Auswahl Strom/Spannung (Schalter)	50
4.10 Endgültige Konfiguration und Prüfung	50
4.11 Optionen für die Baugröße F	52
5 Inbetriebnahme	54
5.1 Sicherheitshinweise	54
5.2 Anlegen der Netzversorgung	56
5.3 Betrieb der LCP Bedieneinheit	56
5.3.1 LCP Bedieneinheit	56
5.3.2 Aufbau des LCP	56
5.3.3 Parametereinstellungen	58
5.3.4 Daten auf das/vom LCP hochladen/herunterladen	58
5.3.5 Ändern von Parametereinstellungen	58
5.3.6 Wiederherstellen der Werkseinstellungen	59

5.4 Grundlegende Programmierung	59
5.4.1 Programmierung des VLT® Low Harmonic Drive	59
5.4.2 Inbetriebnahme mit SmartStart	59
5.4.3 Inbetriebnahme über [Main Menu]	60
5.4.4 Einstellung von Asynchronmotoren	60
5.4.5 Konfiguration des Permanentmagnetmotors	61
5.4.6 Automatische Energie Optimierung (AEO)	63
5.4.7 Automatische Motoranpassung (AMA)	63
5.5 Überprüfung der Motordrehrichtung	63
5.6 Prüfung der Handsteuerung vor Ort	63
5.7 Systemstart	64
6 Anwendungsbeispiele	65
6.1 Einführung	65
6.2 Anwendungsbeispiele	65
7 Diagnose und Fehlersuche	70
7.1 Zustandsmeldungen	70
7.2 Warnungs- und Alarmtypen	70
7.2.1 Warnungen	70
7.2.2 Alarm (Abschaltung)	70
7.2.3 Alarm (Abschaltblockierung)	70
7.3 Definitionen von Warnungen und Alarmen - Frequenzumrichter	71
7.4 Definitionen von Warn- und Alarmmeldungen des aktiven Filters	79
7.5 Fehlersuche und -behebung	84
8 Technische Daten	88
8.1 Leistungsabhängige technische Daten	88
8.1.1 Netzversorgung 3 x 380–480 V AC	88
8.1.2 Leistungsreduzierung wegen Temperatur	92
8.2 Abmessungen	93
8.3 Allgemeine technische Daten	96
8.4 Sicherungen	102
8.4.1 Keine UL-Konformität	102
8.4.2 Sicherungstabellen	102
8.4.3 Ergänzende Sicherungen	103
8.5 Allgemeine Anzugsmomente	104
9 Anhang A - Parameter	105
9.1 Beschreibung der Parameter	105
9.2 Frequenzumrichter-Parameterlisten	105
9.3 Active Filter-Parameterlisten	110

10 Anhang B	117
10.1 Abkürzungen und Konventionen	117
Index	118

1 Einführung

1.1 Zielsetzung des Handbuchs

Dieses Handbuch liefert Ihnen Informationen über die Installation und den Betrieb eines VLT® AQUA Drive FC202 Low Harmonic Drive. Das Handbuch enthält entsprechende Sicherheitshinweise für Installation und Betrieb.

Kapitel 1 Einführung, Kapitel 2 Sicherheit,

Kapitel 3 Mechanische Installation und Kapitel 4 Elektrische Installation geben eine Einführung zu den Funktionen des Geräts und beschreiben die ordnungsgemäßen Verfahren zur mechanischen und elektrischen Installation. Es enthält Kapitel zu Start und Inbetriebnahme, Anwendungen und grundlegende Fehlersuche und -behebung.

Kapitel 8 Technische Daten enthält eine kurze Übersicht zu Nennwerten und Abmessungen sowie weitere technische Spezifikationen. Dieses Handbuch vermittelt Ihnen grundlegende Kenntnisse über das Gerät und erläutert Konfiguration und grundlegenden Betrieb.

VLT® ist eine eingetragene Marke.

1.2 Zusätzliche Materialien

Es stehen weitere Ressourcen zur Verfügung, die Ihnen helfen, erweiterte Funktionen und Programmierungen zu verstehen.

- Das VLT® AQUA Drive FC202 *Programmierhandbuch* enthält umfassendere Informationen über das Arbeiten mit Parametern sowie viele Anwendungsbeispiele.
- Das VLT® AQUA DriveFC202 *Projektierungshandbuch* enthält umfassende Informationen zu Möglichkeiten und Funktionen sowie zur Auslegung von Steuerungssystemen für Motoren.
- Zusätzliche Veröffentlichungen und Handbücher sind von Danfoss erhältlich. Siehe vlt-drives.danfoss.com/Support/Technical-Documentation/ für Auflistungen.
- Optionsmodule können einige der beschriebenen Verfahren ändern. Bitte prüfen Sie die Anleitungen dieser Optionsmodule auf besondere Anforderungen hin. Wenden Sie sich für weitere Informationen an einen örtlichen Danfoss-Händler oder besuchen Sie die Website von Danfoss: vlt-drives.danfoss.com/Support/Technical-Documentation/ um Downloads oder weitere Informationen zu erhalten.
- Das Produkthandbuch für VLT® *aktives Filter AAF006* enthält weitere Informationen zum Filterteil des Low Harmonic Drive.

1.3 Produktübersicht

1.3.1 Bestimmungsgemäße Verwendung

Ein Frequenzumrichter ist ein elektronischer Motorregler, der einen Netzeingangs-Wechselstrom in einen variablen Ausgangsstrom in AC-Wellenform umwandelt. So steuern Frequenz und Spannung des Ausgangsstroms die Motordrehzahl und das Motordrehmoment. Der Frequenzumrichter kann die Drehzahl des Motors entsprechend einer Systemrückführung z. B. mit Positionssensoren auf einem Förderband variieren. Zusätzlich kann der Frequenzumrichter den Motor ebenfalls durch Signale von externen Reglern steuern/regeln.

Der Frequenzumrichter:

- überwacht das System und den Motorstatus.
- gibt bei Fehlerbedingungen Warnungen oder Alarmer aus.
- startet und stoppt den Motor.
- optimiert die Energieeffizienz.

Betriebs- und Überwachungsfunktionen stehen als Zustandsanzeigen für ein externes Steuerungssystem oder ein serielles Kommunikationsnetzwerk zur Verfügung.

Ein Low Harmonic Drive (LHD) kombiniert Frequenzumrichter und Advanced Active Filter (AAF) zur Oberschwingungsreduzierung in einem Gerät. Der Frequenzumrichter und das Filter sind in einem integrierten System verbaut, funktionieren jedoch unabhängig voneinander. Dieses Handbuch enthält getrennte Spezifikationen und Beschreibungen für den Frequenzumrichter und das Filter. Da Frequenzumrichter und Filter im gleichen Schaltschrank untergebracht sind, wird das Gerät als eine einzelne Einheit transportiert, installiert und betrieben.

1.3.2 Funktionsprinzip

Der Low Harmonic Drive ist ein Hochleistungsfrequenzumrichter mit integriertem aktivem Filter. Ein aktives Filter ist ein Gerät, das Oberschwingungsverzerrungswerte aktiv überwacht und Oberschwingungsstrom als Ausgleich in die Leitung einspeist, um die Oberschwingungen zu unterdrücken.

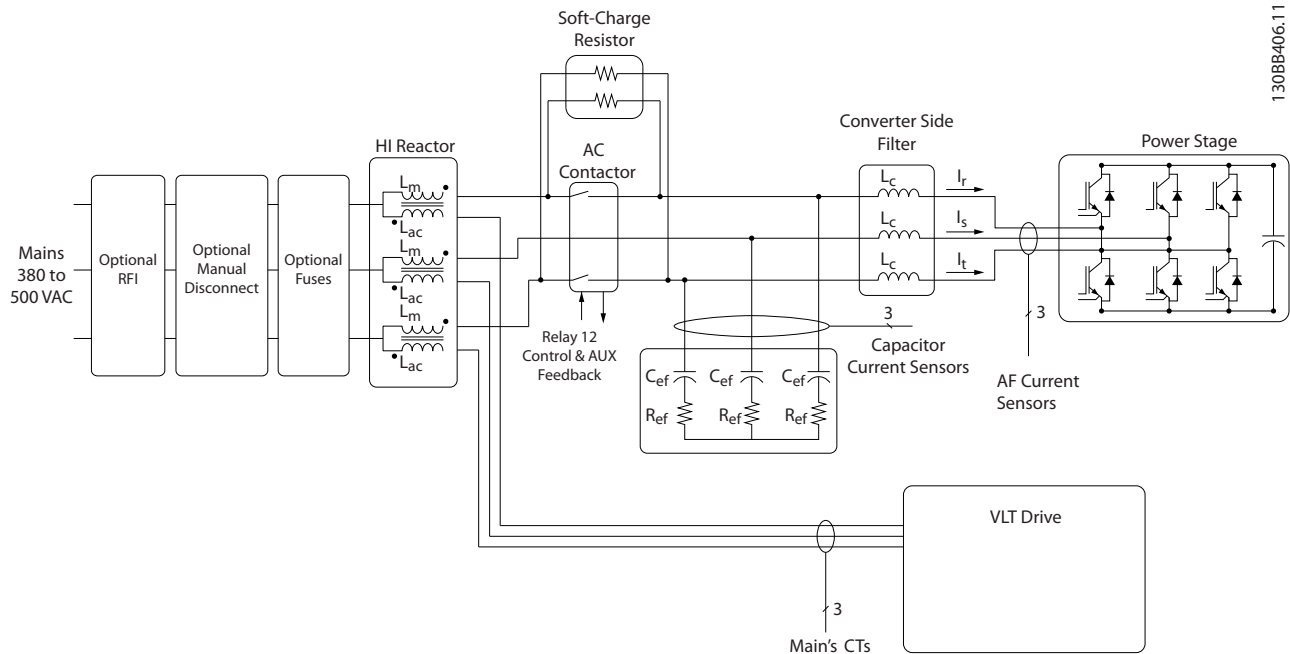
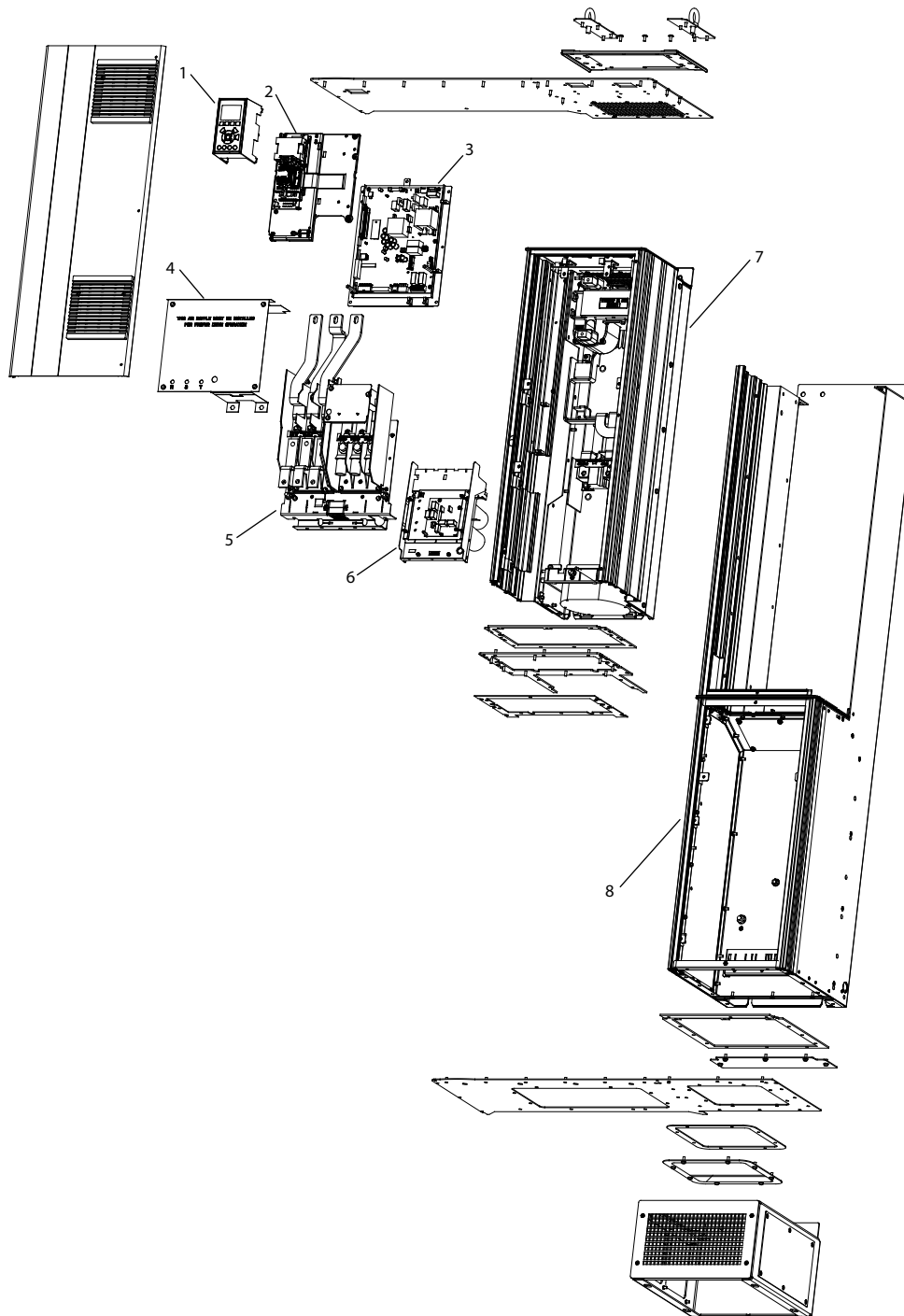


Abbildung 1.1 Grundaufbau des Low Harmonic Drive

Low Harmonic Drives sind ausgelegt, einen idealen sinusförmigen Stromverlauf aus dem Versorgungsnetz mit einem Leistungsfaktor von 1 aufzunehmen. Wenn eine traditionelle, nichtlineare Last puls förmige Ströme aufnimmt, gleicht der Low Harmonic Drive dies über den parallelen Filterpfad aus und verringert so die Belastung des Versorgungsnetzes. Der Low Harmonic Drive erfüllt die höchsten Oberschwingungsnormen mit einem THDi unter 5 % bei Vollast bei einer Vorverzerrung < 3 % an einem 3 % asymmetrischen 3-Phasen-Netz.

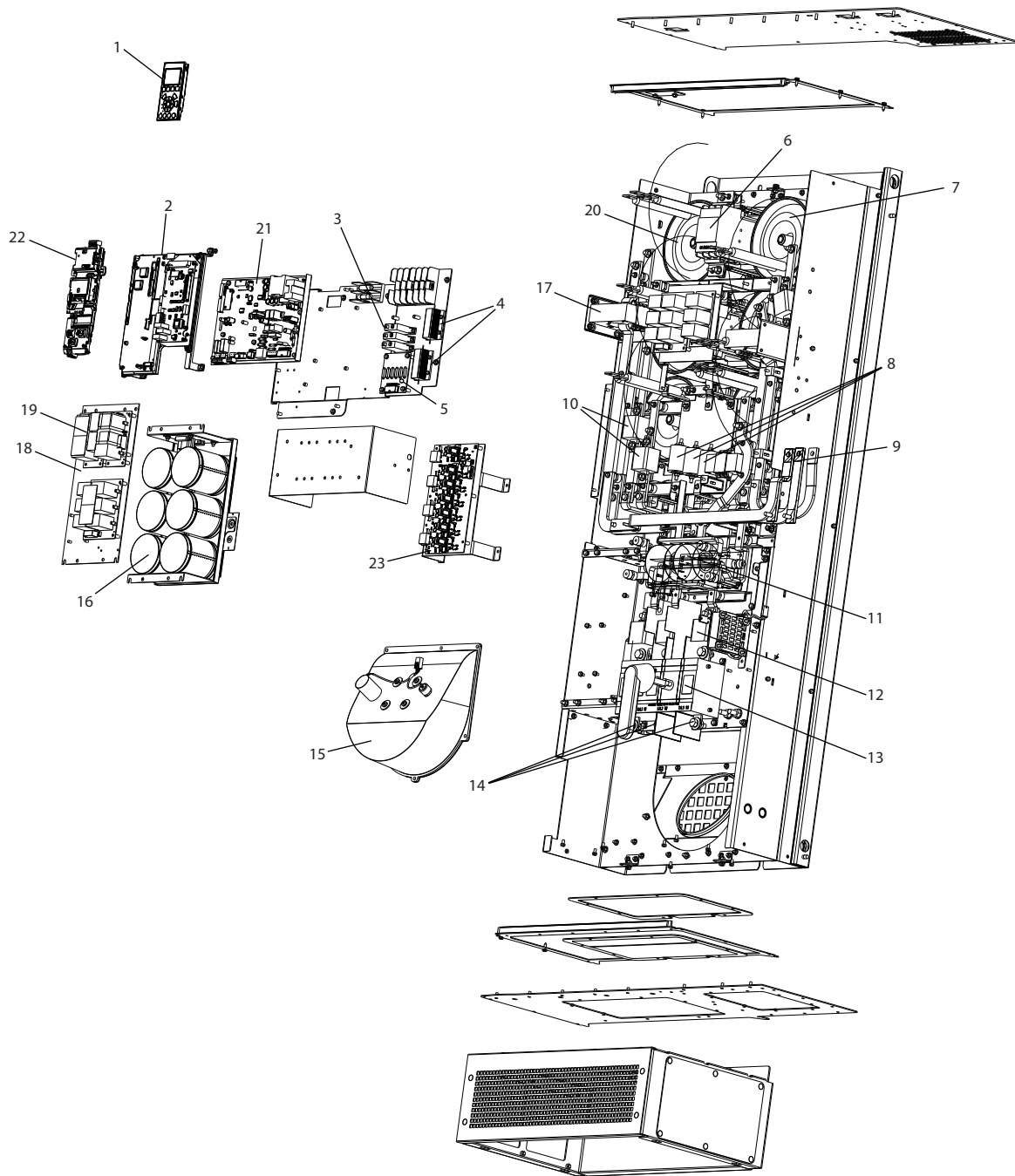
1.3.3 Explosionszeichnungen



130BE136.10

1	Bedieneinheit (LCP)	5	Eingangs-/Ausgangsklemmenbaugruppe
2	Steuerkartenbaugruppe	6	Kondensatorbaugruppe
3	Leistungskartenbaugruppe	7	D1/D2-Baugruppe
4	Klemmenabdeckung	8	EOC-Baugruppe

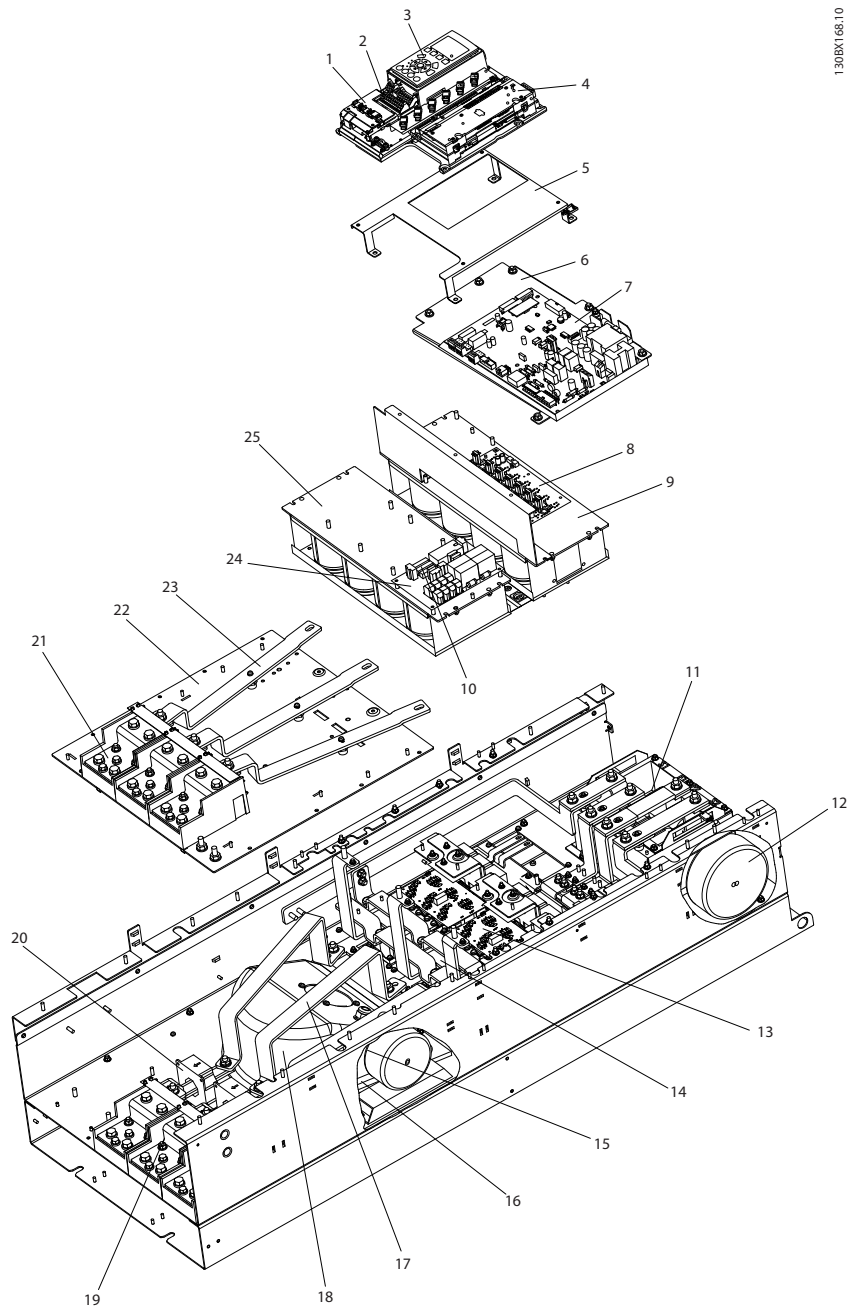
Abbildung 1.2 Gehäusegröße D1n/D2n, Frequenzrichtergehäuse



130BE110.10

1	Bedieneinheit (LCP)	13	Netzsicherungen
2	Aktivfilterkarte (AFC)	14	Netztrennschalter
3	Metalloxidvaristor (MOV)	15	Netzklammen
4	Vorladekreiswiderstände	16	Kühlkörperlüfter
5	Wechselstromkondensator-Entladeplatine	17	Gleichspannungskondensatoren
6	Netzschütz	18	Stromwandler
7	LC-Drossel	19	EMV-Gegentaktfilter
8	AC-Kondensatoren	20	EMV-Gleichtaktfilter
9	Netzstromschiene an Frequenzumrichtereingang	21	HI-Drossel
10	IGBT-Sicherungen	22	Leistungskarte
11	EMV-Filter	23	IGBT-Ansteuerkarte
12	Sicherungen		

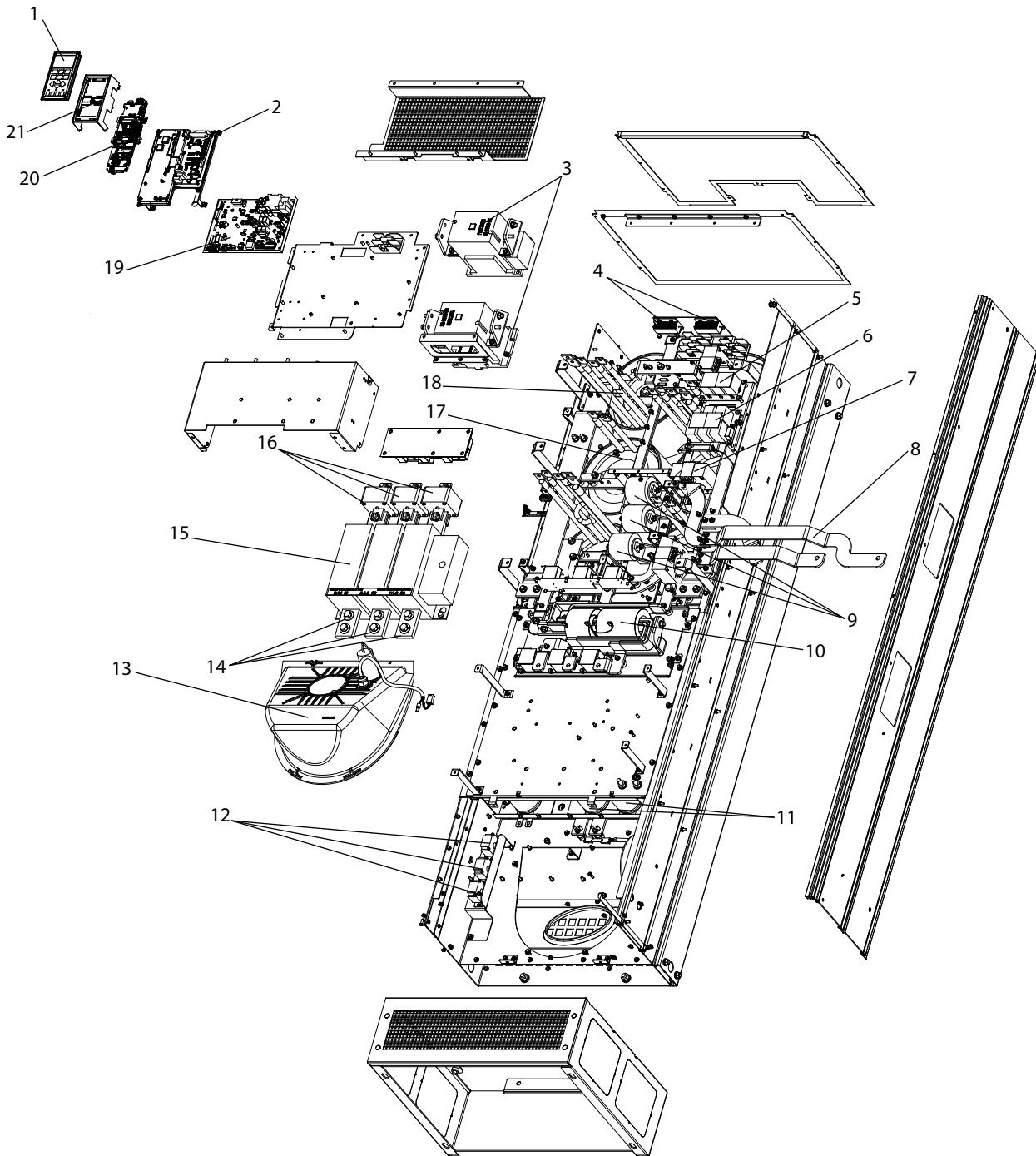
Abbildung 1.3 Gehäusegröße D1n/D2n, Filtergehäuse



1-30BX168.10

1	Steuerkarte	14	Thyristor und Diode
2	Steuereingangsklemmen	15	Lüfterdrossel (nicht bei allen Einheiten)
3	Bedieneinheit (LCP)	16	Vorladekreis-Widerstandsbaugruppe
4	Steuerkarte C-Option	17	IGBT-Ausgangsstromschiene
5	Befestigungskonsole	18	Lüfterbaugruppe
6	Montageplatte der Leistungskarte	19	Motorausgangsklemmen
7	Leistungskarte	20	Stromwandler
8	IGBT-Ansteuerkarte	21	Netzeingangsklemmen
9	Obere Kondensatorbaugruppe	22	Montageplatte der Eingangsklemmen
10	Vorladesicherungen	23	Wechselstromeingangsschiene
11	Zwischenkreisdrossel	24	Vorladekreisplatte
12	Lüftertransformator	25	Untere Kondensatorbaugruppe
13	IGBT-Modul		

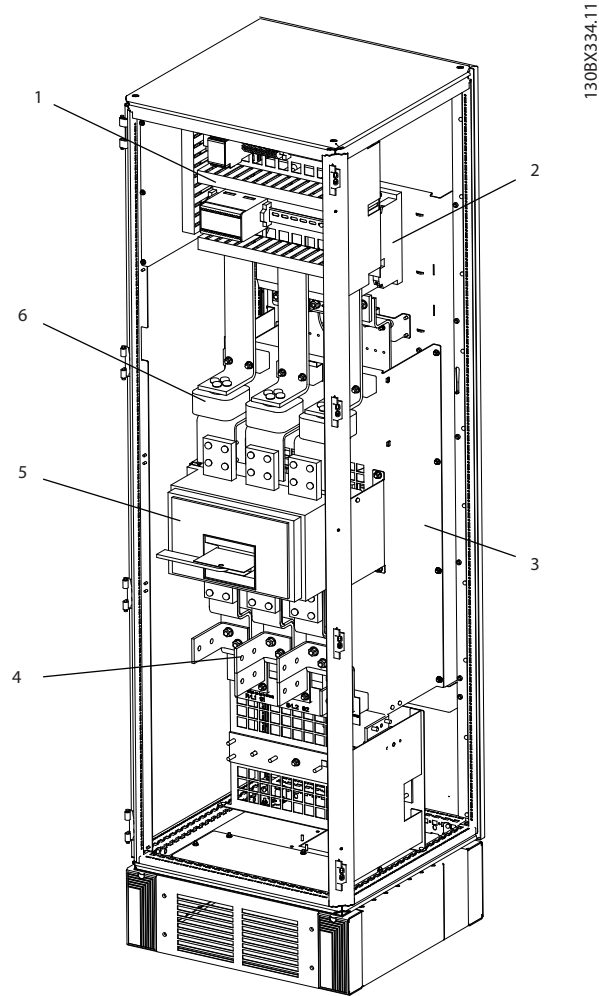
Abbildung 1.4 Gehäusegröße E9, Frequenzrichtergehäuse



130BD572.11

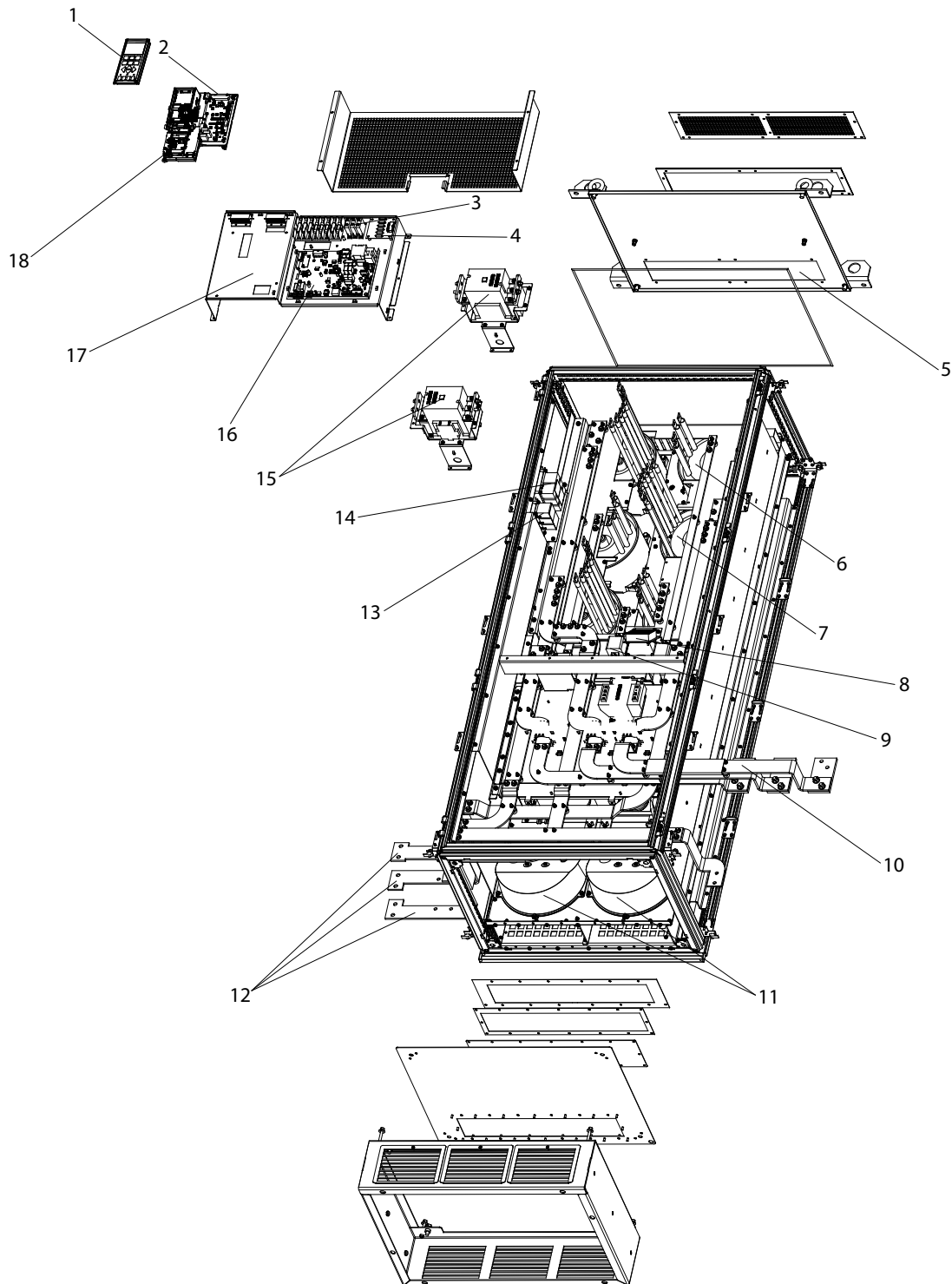
1	Bedieneinheit (LCP)	12	Wechselstromkondensator-Stromwandler
2	Aktivfilterkarte (AFC)	13	Kühlkörperlüfter
3	Netzschütze	14	Netzklemmen
4	Vorladekreiswiderstände	15	Netztrennschalter
5	EMV-Gegentaktfilter	16	Netzsicherungen
6	EMV-Gleichtaktfilter	17	LC-Drossel
7	Stromwandler (CT)	18	HI-Drossel
8	Netzstromschienen zu Frequenzrichter Ausgang	19	Leistungskarte
9	Wechselstromkondensatoren	20	Steuerkarte
10	EMV	21	LCP-Träger
11	Untere Gleichspannungskondensatoren		

Abbildung 1.5 Gehäusegröße E9, Filtergehäuse



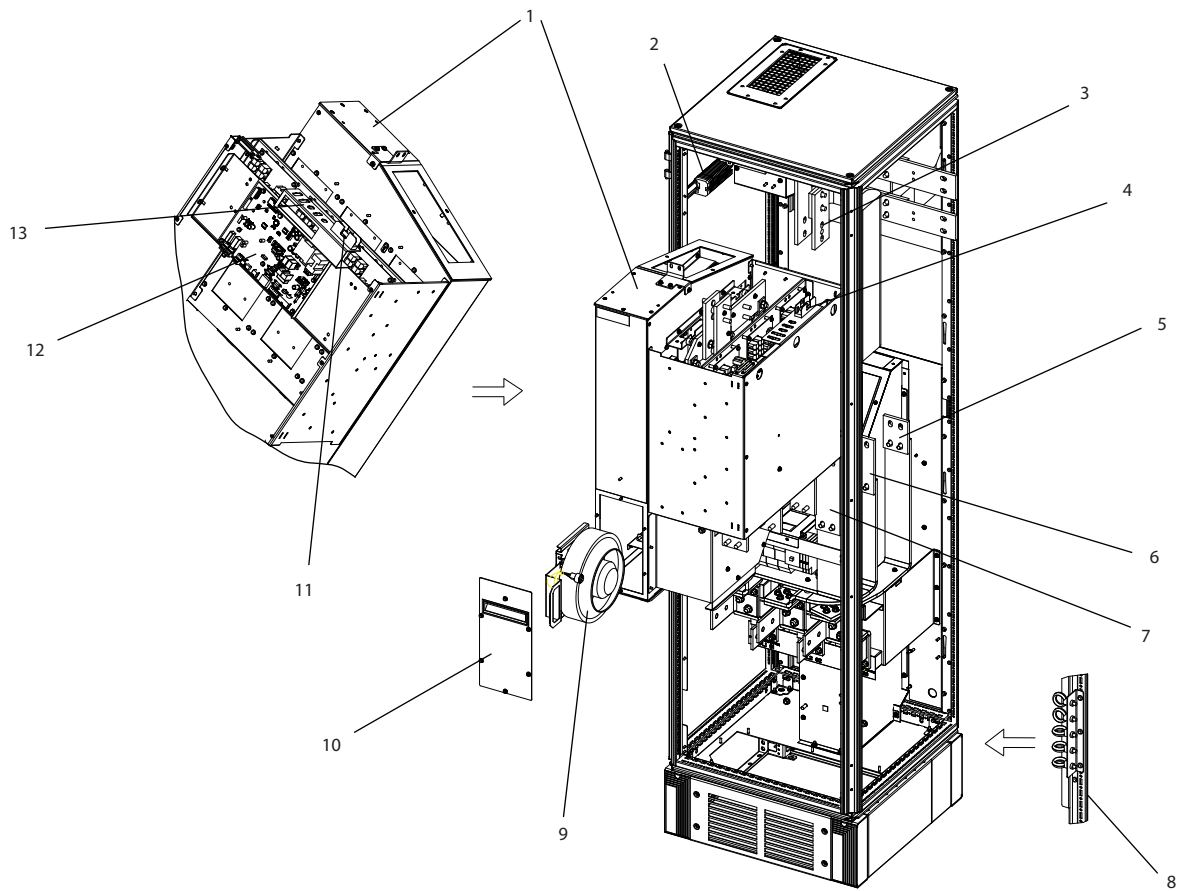
1	Schütz	4	Hauptschalter oder Trennschalter (bei Kauf)
2	EMV-Filter	5	Versorgungsnetz-sicherungen (bei Kauf)
3	Netzeingangsklemmen	6	Netztrennschalter

Abbildung 1.6 Gehäusegröße F18, Eingang Optionsschrank



1	Bedieneinheit (LCP)	10	Netzstromschienen an Frequenzumrichtereingang
2	Aktivfilterkarte (AFC)	11	Kühlkörperlüfter
3	Vorladekreiswiderstände	12	Netzklemmen (R/L1, S/L2, T/L3) von Optionsschrank
4	Metalloxidvaristor (MOV)	13	EMV-Gegentaktfilter
5	Wechselstromkondensator-Entladeplatine	14	EMV-Gleichtaktfilter
6	LC-Drossel	15	Netzschütz
7	HI-Drossel	16	Leistungskarte
8	Zirkulationslüfter	17	Steuerkarte
9	IGBT-Sicherungen	18	LCP-Träger

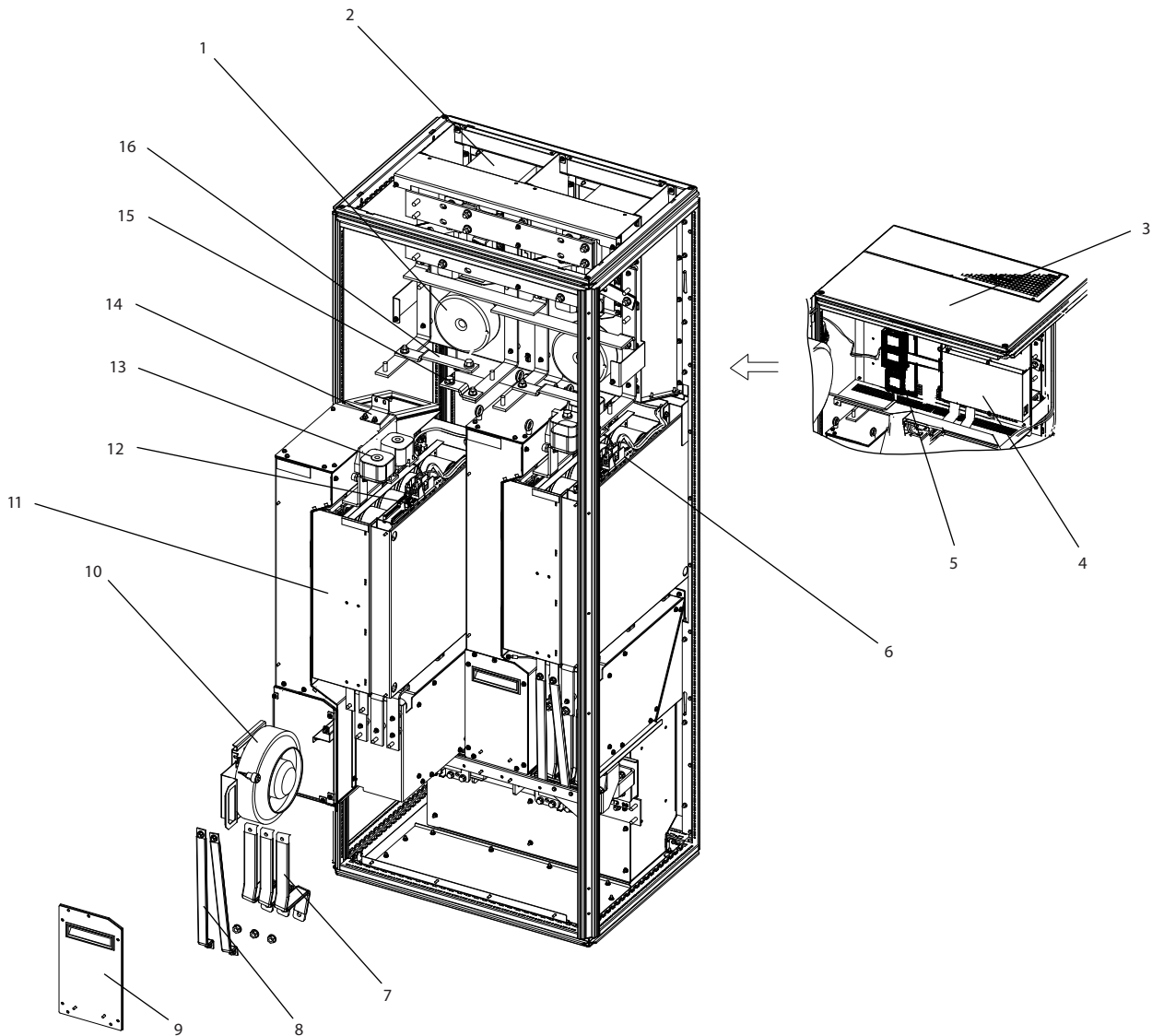
Abbildung 1.7 Gehäusegröße F18, Filterschrank



1308X331.11

1	Gleichrichtermodul	8	Modul-Kühlkörperlüfter
2	Gleichspannungszwischenkreisstromschiene	9	Lüfertürabdeckung
3	Schaltnetzteil-Sicherung	10	Schaltnetzteil-Sicherung
4	(Optionale) Befestigungskonsolle Wechselstromsicherung hinten	11	Leistungskarte
5	(Optionale) Befestigungskonsolle Wechselstromsicherung Mitte	12	Schaltschrankanschlüsse
6	(Optionale) Befestigungskonsolle Wechselstromsicherung vorn	13	Steuerkarte
7	Modulhebeschrauben (an senkrechter Strebe befestigt)		

Abbildung 1.8 Gehäusegröße F18, Gleichrichterschrank



1	Lüftertransformator	9	Lüfertürabdeckung
2	Zwischenkreisdrossel	10	Modul-Kühlkörperlüfter
3	Obere Abdeckplatte	11	Wechselrichtermodul
4	MDCIC-Platine	12	Schaltschrankanschlüsse
5	Steuerkarte	13	DC-Sicherung
6	Schaltnetzteilsicherung und Lüftersicherung	14	Befestigungskonsole
7	Motorausgangsstromschiene	15	(+) Gleichspannungszwischenkreisstromschiene
8	Bremsausgangsstromschiene	16	(-) Gleichspannungszwischenkreisstromschiene

Abbildung 1.9 Gehäusegröße F18, Wechselrichterschrank

1.4 Baugrößen und Nennleistungen

Baugröße		D1n	D2n	E9	F18
Gehäuseschutzart	IP	21/54	21/54	21/54	21/54
	NEMA	NEMA 1/NEMA 12	NEMA 1/NEMA 12	NEMA 1/NEMA 12	NEMA 1/NEMA 12
Frequenzumrichterabmessungen [mm/inch]	Höhe	1740/68.5	1740/68.5	2000.7/78.77	2278.4/89.70
	Breite	915/36.02	1020/40.16	1200/47.24	2792/109.92
	Tiefe	380/14.96	380/14.96	493.5/19.43	605.8/23.85
Frequenzumrichtergerichte wichte [kg/lbs]	Maximales Gewicht	353/777	413/910	676/1490	1900/4189
	Transportgewicht	416/917	476/1050	840/1851	2345/5171

Tabelle 1.1 Mechanische Abmessungen, Baugrößen D, E und F

1.5 Zulassungen und Zertifizierungen

1.5.1 Zulassungen



Tabelle 1.2 Konformitätszeichen: CE, UL und C-Tick

1.5.2 Übereinstimmung mit ADN

Für eine Übereinstimmung mit dem Europäischen Übereinkommen über die internationale Beförderung gefährlicher Güter auf Binnenwasserstraßen (ADN) siehe im Abschnitt *ADN-konforme Installation* im *Projektierungshandbuch*.

1.6 Oberschwingungen – Übersicht

1.6.1 Oberschwingungen

Nicht lineare Lasten wie bei 6-Puls-Frequenzumrichtern nehmen nicht gleichmäßig Strom aus dem Netz auf. Dieser nicht sinusförmige Strom verfügt über Anteile, die ein Vielfaches der Grundstromfrequenz darstellen. Jene Anteile werden als Oberschwingungen bezeichnet. Es ist wichtig, den Gesamtüberschwingungsgehalt der Netzversorgung zu regeln. Zwar wirken sich die Oberschwingungsströme nicht direkt auf den Verbrauch von elektrischer Energie aus, jedoch erzeugen sie Wärme in der Verkabelung und in den Transformatoren und können andere Geräte beeinflussen, die an dieselbe Verteilung angeschlossen sind.

1.6.2 Oberschwingungsanalyse

Da Oberschwingungen die Wärmeverluste erhöhen, müssen Sie diese bei der Auslegung von Systemen berücksichtigen, damit eine Überlastung des Transformators, der Drosseln und Verkabelung ausgeschlossen ist.

Führen Sie gegebenenfalls eine Analyse der Oberschwingungen im elektrischen System durch, um die Auswirkungen auf die Geräte zu bestimmen.

Nicht sinusförmige Ströme lassen sich mithilfe einer Reihe von Fourier-Analysen in Sinusströme verschiedener Frequenz, d. h. in verschiedene Oberschwingungsströme I_n mit einer Grundfrequenz von 50 Hz oder 60 Hz, zerlegen.

Abkürzung	Beschreibung
f_1	Grundfrequenz (50 Hz oder 60 Hz)
I_1	Strom bei der Grundfrequenz
U_1	Spannung bei der Grundfrequenz
I_n	Strom bei der n-ten Oberschwingungsfrequenz
U_n	Spannung bei der n-ten Oberschwingungsfrequenz
n	Ordnungszahl

Tabelle 1.3 Oberschwingungsbezogene Abkürzungen

	Grundstrom (I_1)		Oberschwingungsstrom (I_n)	
	I_1	I_5	I_7	I_{11-49}
Strom	I_1	I_5	I_7	I_{11-49}
Frequenz [Hz]	50	250	350	550

Tabelle 1.4 Grund- und Oberschwingungsströme

Strom	Oberschwingungsstrom				
	I_{eff}	I_1	I_5	I_7	I_{11-49}
Eingangsstrom	1.0	0.9	0.5	0.2	<0.1

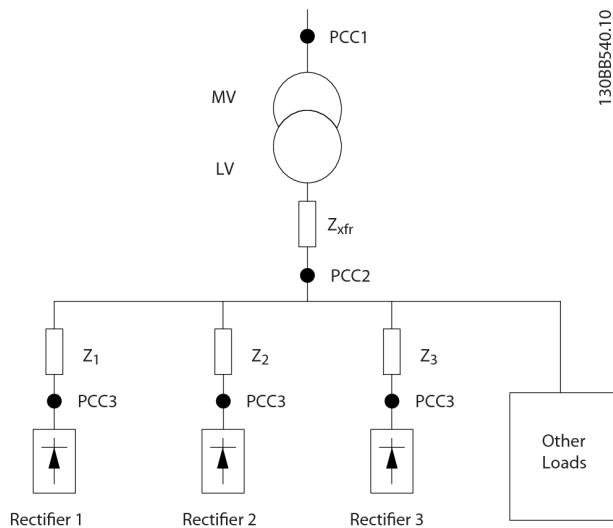
Tabelle 1.5 Oberschwingungsströme verglichen mit dem effektiven Eingangsstrom

Die Spannungsverzerrung in der Netzversorgung hängt von der Größe der Oberschwingungsströme multipliziert mit der internen Netzimpedanz der betreffenden Frequenz ab. Die gesamte Spannungsverzerrung (THDi) ergibt sich aus den einzelnen Spannungsoberschwingungen nach folgender Formel:

$$THDi = \frac{\sqrt{U_{25}^2 + U_{27}^2 + \dots + U_{2n}^2}}{U}$$

1.6.3 Einfluss von Oberschwingungen in einer Energieverteilungsanlage

In *Abbildung 1.10* ist ein Transformator auf der Primärseite mit einem Verknüpfungspunkt PCC1 an der Mittelspannungsversorgung verbunden. Der Transformator hat eine Impedanz Z_{xfr} und speist eine Reihe von Verbrauchern. Der PCC (Point of Common Coupling, Verknüpfungspunkt), an dem alle Verbraucher angeschlossen sind, ist PCC2. Jeder Verbraucher wird durch Kabel mit einer Impedanz Z_1, Z_2, Z_3 angeschlossen.



Verknüpfungspunkt	Verknüpfungspunkt
MV	Mittlere Spannung
LV	Niedrige Spannung
Z_{xfr}	Transformatorimpedanz
$Z_{\#}$	Modellierung von Widerstand und Induktivität in der Verkabelung

Abbildung 1.10 Kleine Verteilungsanlage

Von nichtlinearen Verbrauchern aufgenommene Oberschwingungsströme führen durch den Spannungsabfall an den Impedanzen des Stromverteilungssystems zu einer Spannungsverzerrung. Höhere Impedanzen ergeben höhere Grade an Spannungsverzerrung.

Die Stromverzerrung steht mit der Geräteleistung und der individuellen Last in Verbindung. Spannungsverzerrung steht mit der Systemleistung in Verbindung. Die Spannungsverzerrung im PCC lässt sich nicht ermitteln, wenn nur die Oberschwingungsleistung der Last bekannt ist. Um die Verzerrung im PCC vorhersagen zu können, müssen die Konfiguration des Verteilungssystems und die entsprechenden Impedanzen bekannt sein.

Ein häufig verwendeter Begriff, um die Impedanz eines Stromnetzes zu beschreiben, ist das Kurzschlussverhältnis R_{scc} . R_{scc} ist definiert als das Verhältnis zwischen Kurzschluss-Scheinleistung der Versorgung am PCC (S_{sc}) und der Nennscheinleistung der Last (S_{equ}).

$$R_{scc} = \frac{S_{sc}}{S_{equ}}$$

wobei $S_{sc} = \frac{U^2}{Z_{Versorgung}}$ und $S_{equ} = U \times I_{equ}$

Störende Wirkungen von Oberschwingungen

- Oberschwingungsströme tragen zu Systemverlusten bei (in Verkabelung und Transformator).
- Spannungsverzerrung durch Oberschwingungen führt zu Störungen anderer Lasten und erhöht Verluste in anderen Lasten.

1.6.4 IEC-Oberschwingungsstandards

Die Netzspannung ist selten eine gleichmäßige, sinusförmige Spannung mit konstanter Amplitude und Frequenz, da Verbraucher, die nicht sinusförmige Ströme aus dem Netz aufnehmen, nichtlineare Eigenschaften haben.

Oberschwingungen und Spannungsschwankungen stellen zwei Formen von niederfrequenten Netzstörungen dar. Sie haben am Entstehungsort ein anderes Erscheinungsbild als an einem anderen beliebigen Anschlusspunkt eines Verbrauchers im Netz. Folglich müssen Sie bei der Untersuchung der Auswirkungen von Netzstörungen eine Reihe von Einflüssen gemeinsam bestimmen. Dazu gehören u. a. die Netzeinspeisung, die Netzstruktur sowie die Verbraucher.

Netzstörungen können Folgendes verursachen:

Unterspannungswarnungen

- Falsche Spannungsmessungen durch Verlust der Sinusform der Netzspannung
- Führen zu falschen Strommessungen, da nur bei der Messung von Echteffektivwerten der Oberschwingungsgehalt berücksichtigt wird.

Höhere funktionale Verluste

- Durch Oberschwingungen werden Wirkleistung, Scheinleistung und Blindleistung reduziert.
- Verzerrungen durch elektrische Verbraucher führen zu hörbaren Störungen in anderen Geräten oder im schlimmsten Fall sogar zu einer Zerstörung der Geräte.
- Verkürzt die Lebensdauer der Geräte infolge von Wärmeentwicklung.

Im Großteil von Europa ist die Grundlage für eine objektive Bewertung der Netzspannungsqualität das Gesetz über die elektromagnetische Verträglichkeit von Geräten (EMVG). Die Übereinstimmung mit diesen Regelungen stellt sicher, dass alle Geräte und Netzwerke, die an das elektrische System angeschlossen sind, ihren Zweck erfüllen, ohne Probleme zu verursachen.

Standard	Definition
EN 61000-2-2, EN 61000-2-4, EN 50160	Darin sind die Grenzwerte der Netzspannung in öffentlichen und industriellen Stromnetzen festgelegt.
EN 61000-3-2, 61000-3-12	Darin werden durch angeschlossene Geräte verursachte Netzstörungen in Produkten mit geringer Stromstärke geregelt.
EN 50178	Dient zur Überwachung der Ausrüstung von Starkstromanlagen mit elektronischen Betriebsmitteln.

Tabelle 1.6 Technische EN-Normen zur Netzspannungsqualität

2 europäische Normen befassen sich mit Oberschwingungen im Frequenzbereich von 0 Hz bis 9 kHz:

EN 61000–2–2 (Verträglichkeitspegel für niederfrequente leitungsgeführte Störgrößen und Signalübertragung in öffentlichen Niederspannungsnetzen) definiert die Anforderungen für Verträglichkeitspegel für den PCC (Point of Common Coupling, Verknüpfungspunkt) von Niederspannungsanlagen in öffentlichen Versorgungsnetzen. Grenzen werden nur für Oberschwingungsspannung und Gesamt-Oberschwingungsverzerrung der Spannung definiert. EN 61000–2–2 definiert keine Grenzen für Oberschwingungsströme. In Situationen, in denen die Gesamt-Oberschwingungsverzerrung $THD(V)=8\%$ beträgt, sind die PCC-Grenzen identisch zu den in EN 61000–2–4 Klasse 2 definierten Grenzen. EN 61000–2–4 (Verträglichkeitspegel für niederfrequente leitungsgeführte Störgrößen in Industrieanlagen) definiert die Anforderungen für Verträglichkeitspegel in industriellen und privaten Netzen. Die Norm definiert zudem die folgenden 3 Klassen elektromagnetischer Umgebungen:

- Klasse 1 bezieht sich auf Verträglichkeitspegel, die geringer als im öffentlichen Versorgungsnetz sind. Hiervon betroffen sind Anlagen und Geräte, die sehr störungsanfällig sind (Laborausrüstung, bestimmte Automationsanlagen und Schutzvorrichtungen).
- Klasse 2 bezieht sich auf Verträglichkeitspegel, die denen des öffentlichen Versorgungsnetzes entsprechen. Die Klasse bezieht sich auf PCCs im öffentlichen Versorgungsnetz sowie auf IPCs (Internal Points of Coupling, interne Verknüpfungspunkte) in industriellen oder anderweitigen privaten Versorgungsnetzen. Alle Geräte, die für den Betrieb in einem öffentlichen Versorgungsnetz ausgelegt sind, sind in dieser Klasse zugelassen.
- Klasse 3 bezieht sich auf Verträglichkeitspegel, die größer als jene im öffentlichen Versorgungsnetz sind. Diese Klasse bezieht sich nur auf IPCs in Industriebereichen. Verwenden Sie diese Klasse, wenn die folgenden Geräte vorhanden sind:
 - Große Umrichter.
 - Schweißmaschinen.
 - Große, häufig anlaufende Motoren.
 - Sich schnell ändernde Lasten.

In der Regel kann eine Klasse nicht vorzeitig definiert werden, ohne dass die vorgesehene Ausrüstung und die in der Umgebung angewendeten Prozesse berücksichtigt werden. VLT® AQUA Drive FC202 Low Harmonic Drives halten die Grenzen der Klasse 3 unter typischen Versorgungssystembedingungen ($R_{SC} > 10$ oder $v_k \text{ Line} < 10\%$) ein.

Ordnungszahl (h)	Klasse 1 (V _h %)	Klasse 2 (V _h %)	Klasse 3 (V _h %)
5	3	6	8
7	3	5	7
11	3	3,5	5
13	3	3	4,5
17	2	2	4
17 < h ≤ 49	2,27 x (17/h) – 0,27	2,27 x (17/h) – 0,27	4,5 x (17/h) – 0,5

Tabelle 1.7 Kompatibilitätsstufen für Oberschwingungen

	Klasse 1	Klasse 2	Klasse 3
THD(V)	5%	8%	10%

Tabelle 1.8 Verträglichkeitspegel für die Gesamt-Oberschwingungsspannungsverzerrung THD(V)

1.6.5 IEEE-Oberschwingungsstandards

Die Norm IEEE 519 (Empfohlene Praktiken und Anforderungen für die Oberschwingungssteuerung in Starkstromanlagen) enthält spezifische Grenzen für Oberschwingungsspannungen und -ströme für einzelne Komponenten im Versorgungsnetz. Die Norm enthält zudem Grenzen für die Summe aller Verbraucher am PCC (Point of Common Coupling, Verknüpfungspunkt).

Zur Bestimmung der zulässigen Oberschwingungsspannungsniveaus legt IEEE 519 ein Verhältnis zwischen dem versorgungsseitigen Kurzschlussstrom und dem maximalen Strom des einzelnen Verbrauchers zugrunde. Die zulässigen Oberschwingungsspannungsniveaus für einzelne Verbraucher finden Sie in *Tabelle 1.9*. Die zulässigen Niveaus für alle am PCC angeschlossenen Verbraucher finden Sie in *Tabelle 1.10*.

I _{sc} /I _L (R _{scE})	Zulässige einzelne Oberschwingungsspannungen	Typische Bereiche
10	2,5–3%	Schwaches Netz
20	2,0–2,5%	1-2 große Verbraucher
50	1,0–1,5%	Wenige Verbraucher mit hohem Ausgang
100	0,5–1%	5–20 Verbraucher mit mittlerem Ausgang
1000	0,05–0,1%	Starkes Netz

Tabelle 1.9 Zulässiger Spannungs-Oberschwingungsgehalt am PCC für einzelne Verbraucher

Spannung am PCC	Zulässige einzelne Oberschwingungsspannungen	Zulässiger THD(V)
$V_{Line} \leq 69 \text{ kV}$	3%	5%

Tabelle 1.10 Zulässige Spannungsüberschwingungsstörung insgesamt am PCC für alle Verbraucher

Begrenzen Sie die Oberschwingungsströme auf festgelegte Pegel, wie in *Tabelle 1.11* gezeigt. IEEE 519 legt ein Verhältnis zwischen dem versorgungsseitigen Kurzschlussstrom und dem maximalen Stromverbrauch am PCC zugrunde, ermittelt in einem Zeitraum von 15 oder 30 Minuten. In bestimmten Fällen, in denen Oberschwingungsgrenzwerte berücksichtigt werden müssen, die niedrige Oberschwingungswerte enthalten, sind die IEEE 519-Grenzen niedriger als die 61000-2-4-Grenzen. Low Harmonic Drives berücksichtigen den Gesamt-Oberschwingungsgehalt, wie in IEEE 519 für alle R_{SCE} definiert. Jeder einzelne Oberschwingungsstrom entspricht der Tabelle 10–3 in IEEE 519 für $R_{SCE} \geq 20$.

$I_{sc}/I_L (R_{SCE})$	$h < 11$	$11 \leq h < 17$	$17 \leq h < 23$	$23 \leq h < 35$	$35 \leq h$	Gesamt-Oberschwingungsanteil (TDD)
< 20	4%	2,0%	1,5%	0,6%	0,3%	5%
$20 < 50$	7%	3,5%	2,5%	1,0%	0,5%	8%
$50 < 100$	10%	4,5%	4,0%	1,5%	0,7%	12%
$100 < 1000$	12%	5,5%	5,0%	2,0%	1,0%	15%
> 1000	15%	7,0%	6,0%	2,5%	1,4%	20%

Tabelle 1.11 Zulässige Oberschwingungsströme am PCC

Das VLT® AQUA Drive FC202 Low Harmonic Drive erfüllt die folgenden Standards:

- IEC61000-2-4
- IEC61000-3-4
- IEEE 519
- G5/4

2

2 Sicherheit

2.1 Sicherheitssymbole

Folgende Symbole kommen in diesem Dokument zum Einsatz:

⚠️ WARNUNG

Weist auf eine potenziell gefährliche Situation hin, die zu schweren oder tödlichen Verletzungen führen kann.

⚠️ VORSICHT

Weist auf eine potenziell gefährliche Situation hin, die zu leichten oder mittleren Verletzungen führen kann. Die Kennzeichnung kann ebenfalls als Warnung vor unsicheren Verfahren dienen.

HINWEIS

Weist auf eine wichtige Information hin, z. B. eine Situation, die zu Geräte- oder sonstigen Sachschäden führen kann.

2.2 Qualifiziertes Personal

Der sichere Betrieb des Frequenzumrichters setzt fachgerechten und zuverlässigen Transport voraus. Lagerung, Installation, Bedienung und Instandhaltung müssen diese Anforderungen ebenfalls erfüllen. Nur qualifiziertes Personal darf dieses Gerät installieren oder bedienen.

Unter qualifiziertem Personal versteht man per definitionem geschulte Mitarbeiter, die gemäß den einschlägigen Gesetzen und Vorschriften zur Installation, Inbetriebnahme und Instandhaltung von Betriebsmitteln, Anlagen und Schaltungen berechtigt sind. Ferner muss das qualifizierte Personal mit den in diesem Dokument enthaltenen Anweisungen und Sicherheitsmaßnahmen vertraut sein.

2.3 Sicherheitsmaßnahmen

⚠️ WARNUNG

HOCHSPANNUNG

Bei Anschluss an die Netzspannung führen Frequenzumrichter Hochspannung. Nur qualifiziertes Personal darf Installation, Inbetriebnahme und Wartung durchführen. Erfolgen Installation, Inbetriebnahme und Wartung nicht durch qualifiziertes Personal, kann dies Tod oder schwere Verletzungen zur Folge haben.

⚠️ WARNUNG

UNERWARTETER ANLAUF

Bei Anschluss des Frequenzumrichters an das Wechselstromnetz kann der angeschlossene Motor jederzeit unerwartet anlaufen. Der Frequenzumrichter, der Motor und alle angetriebenen Geräte müssen betriebsbereit sein. Andernfalls können Tod, schwere Verletzungen, Geräte- oder Sachschäden auftreten.

⚠️ WARNUNG

ENTLADEZEIT

Die Zwischenkreiskondensatoren des Frequenzumrichters können auch bei abgeschaltetem Frequenzumrichter geladen bleiben. Trennen Sie zur Vermeidung elektrischer Gefahren die Netzversorgung, alle Permanentmagnet-Motoren und alle externen DC-Zwischenkreisversorgungen, einschließlich externer Batterie-, USV- und DC-Zwischenkreisverbindungen mit anderen Frequenzumrichtern. Führen Sie Wartungs- oder Reparaturarbeiten erst nach vollständiger Entladung der Kondensatoren durch. Die entsprechende Wartezeit finden Sie in der Tabelle *Entladezeit*. Wenn Sie diese Wartezeit nach Trennen der Netzversorgung vor Wartungs- oder Reparaturarbeiten nicht einhalten, kann dies schwere oder tödliche Verletzungen zur Folge haben.

Spannung [V]	Leistungsbereich [kW]	Mindestwartezeit (min)
380-500	132-250 kW*	20
	315-630 kW	40

Tabelle 2.1 Entladungszeiten

*Leistungsbereiche gelten für normalen Überlastbetrieb.

3 Mechanische Installation

3.1 Checkliste vor der Aufstellung von Geräten

3.1.1 Planung des Aufstellungsorts

⚠ VORSICHT

Es ist wichtig, die Aufstellung des Frequenzumrichters zu planen. Wird dies unterlassen, kann dies zu zusätzlicher Arbeit während und nach der Montage führen.

Wählen Sie den optimalen Aufstellungsort unter Berücksichtigung der folgenden Faktoren:

- Umgebungstemperatur während des Betriebs.
- Installationsmethode.
- Verfahren zur Kühlung des Frequenzumrichters.
- Position des Frequenzumrichters.
- Kabelführung.
- Stellen Sie sicher, dass die Energieversorgung die richtige Spannung und den notwendigen Strom liefert.
- Stellen Sie sicher, dass der Motornennstrom innerhalb des maximalen Stroms des Frequenzumrichters liegt.
- Wenn der Frequenzumrichter nicht über eingebaute Sicherungen verfügt, stellen Sie sicher, dass die externen Sicherungen das notwendige Schaltvermögen aufweisen.

3.1.2 Checkliste vor der Aufstellung von Geräten

- Untersuchen Sie vor dem Auspacken des Frequenzumrichters die Verpackung auf Anzeichen von Beschädigung. Setzen Sie sich bei Beschädigung sofort mit dem Transportunternehmen in Verbindung, um Schadensersatz anzufordern.
- Platzieren Sie den Frequenzumrichter vor dem Auspacken so nah wie möglich am endgültigen Aufstellungsort.
- Vergleichen Sie die Modellnummer des Frequenzumrichters auf dem Typenschild mit den Bestellangaben, um sicherzustellen, dass Sie das richtige Gerät erhalten haben.

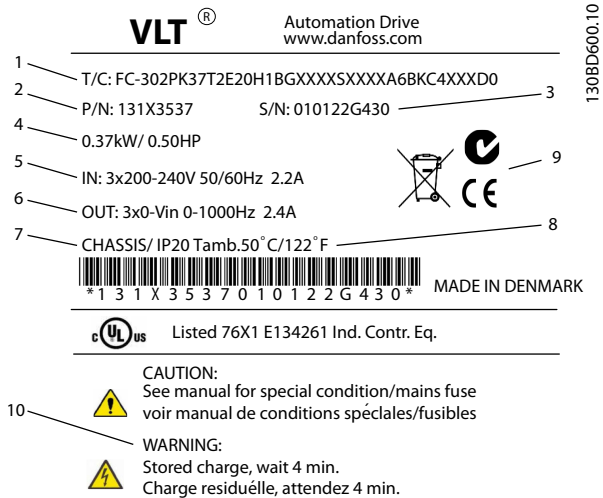
- Vergewissern Sie sich, dass alle Komponenten für die gleiche Nennspannung ausgelegt sind:
 - Netzversorgung
 - Frequenzumrichter
 - Motor
- Stellen Sie sicher, dass der Nennausgangsstrom gleich dem oder größer als der Voll-Laststrom des Motors für Motorspitzenleistung ist.
 - Motorgröße und Frequenzumrichterleistung müssen zur Gewährleistung eines ordnungsgemäßen Überlastschutzes übereinstimmen.
 - Wenn die Nennwerte des Frequenzumrichters unter denen des Motors liegen, kann der Motor seine maximale Leistung nicht erreichen.

3.2 Auspacken

3.2.1 Gelieferte Teile

Die mitgelieferten Teile können je nach Produktkonfiguration unterschiedlich sein.

- Überprüfen Sie, dass die mitgelieferten Teile und die Informationen auf dem Typenschild mit der Bestellbestätigung übereinstimmen.
- Überprüfen Sie die Verpackung und den Frequenzumrichter per Sichtprüfung auf Beschädigungen, die eine unsachgemäße Handhabung beim Versand verursacht hat. Erheben Sie ggf. gegenüber der Spedition Anspruch auf Schadensersatz. Behalten Sie beschädigte Teile bis zur Klärung ein.



1	Typencode
2	Bestellnummer
3	Seriennummer
4	Nennleistung
5	Eingangsspannung, -frequenz und -strom (bei niedrigen/hohen Spannungen)
6	Ausgangsspannung, -frequenz und -strom (bei niedrigen/hohen Spannungen)
7	Baugröße und Schutzart
8	Maximale Umgebungstemperatur
9	Zertifizierungen
10	Entladezeit (Warnung)

Abbildung 3.1 Produkttypenschild (Beispiel)

HINWEIS

Entfernen Sie das Typenschild nicht vom Frequenzumrichter (Verlust des Garantieanspruchs).

3.3 Montage

3.3.1 Kühlung und Luftstrom

Kühlung

Sie können ausreichende Kühlung über einen Luftstrom durch den Sockel an der Frontseite und oben im Gerät, über Lufteinlass und -auslass an der Rückseite des Geräts oder durch eine Kombination von Kühlmöglichkeiten erreichen.

Rückseitige Kühlung

Die durch den Kanal auf der Rückseite geleitete Kühlluft kann auch an der Rückseite ein- und abgeführt werden. Hierdurch ergibt sich eine Lösung, bei der der rückseitige Kanal Außenluft aufnehmen und verlorene Wärme nach außen abführen kann, um so den Klimatisierungsbedarf zu reduzieren.

Luftzirkulation

Sorgen Sie für die notwendige Luftströmung über den Kühlkörper. Die Luftströmungsrate wird in *Tabelle 3.1* aufgeführt.

Gehäuseschutzart	Baugröße	Luftstrom Türlüfter/oberer Lüfter Gesamtluftstrom mehrerer Lüfter	Kühlkörperlüfter Gesamtluftstrom für mehrere Lüfter
IP21/NEMA 1 IP54/NEMA 12	D1n	3 Türlüfter, 442 m ³ /h 2+1=2x170+102	2 Kühlkörperlüfter, 1185 m ³ /h (1+1=765+544)
	D2n	3 Türlüfter, 544 m ³ /h 2+1=2x170+204	2 Kühlkörperlüfter, 1605 m ³ /h (1+1=765+840)
	E9	4 Türlüfter, 680 m ³ /h (2+2, 4x170=680)	2 Kühlkörperlüfter, 2675 m ³ /h (1574 cfm) (1+1, 1230+1445=2675)
	F18	6 Türlüfter, 3150 m ³ /h (6x525=3150)	5 Kühlkörperlüfter, 4485 m ³ /h (2639 cfm) 2+1+2, ((2x765)+(3x985)=4485)

Tabelle 3.1 Luftstrom am Kühlkörper

HINWEIS

Im Frequenzumrichter läuft der Lüfter aus den folgenden Gründen:

- AMA.
- DC-Halten.
- Vormagnetisierung.
- DC-Bremse.
- 60 % des Nennstroms überschritten.
- Bestimmte Kühlkörpertemperatur überschritten (abhängig von der Leistungsgröße).
- Bestimmte Umgebungstemperatur der Leistungskarte überschritten (abhängig von der Leistungsgröße).
- Spezifische Umgebungstemperatur der Steuerkarte überschritten.

Nach dem Starten läuft der Lüfter mindestens 10 Minuten lang.

HINWEIS

Bei Gerätebaugrößen E und F läuft der Lüfter aus den folgenden Gründen:

- Aktives Filter läuft.
- Aktives Filter nicht in Betrieb, aber Netzstrom überschreitet Grenze (abhängig von Leistungsgröße).
- Bestimmte Kühlkörpertemperatur überschritten (abhängig von der Leistungsgröße).
- Bestimmte Umgebungstemperatur der Leistungskarte überschritten (abhängig von der Leistungsgröße).
- Spezifische Umgebungstemperatur der Steuerkarte überschritten.

Nach dem Starten läuft der Lüfter mindestens 10 Minuten lang.

Externe Lüftungskanäle

Wenn Sie zusätzliche Lüftungskanäle extern zum Rittal-Schaltschrank anbringen, müssen Sie den Druckabfall in den Kanälen berechnen. Verwenden Sie *Abbildung 3.2*, *Abbildung 3.3* und *Abbildung 3.4* zur Leistungsreduzierung des Frequenzumrichters entsprechend dem Druckabfall mit Hilfe der folgenden Diagramme.

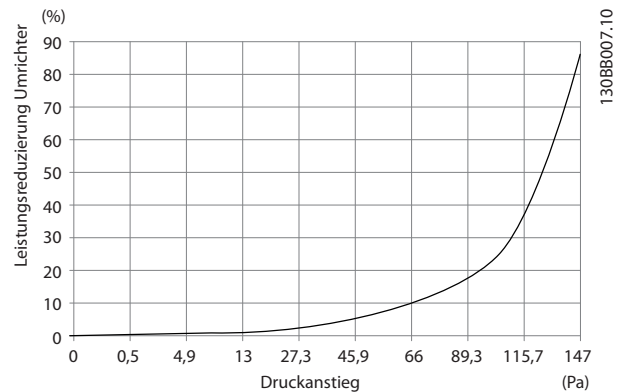


Abbildung 3.2 Baugröße D Leistungsreduzierung vs. Druckänderung Luftstrom am Frequenzumrichter: 450 cfm (765 m³/h)

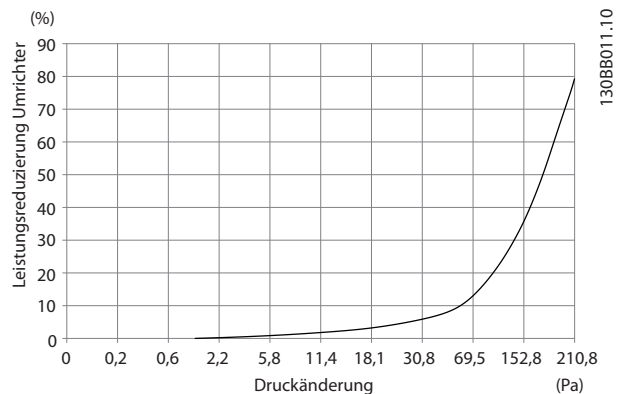


Abbildung 3.3 Baugröße E Leistungsreduzierung vs. Druckänderung Luftstrom am Frequenzumrichter: 850 cfm (1445 m³/h)

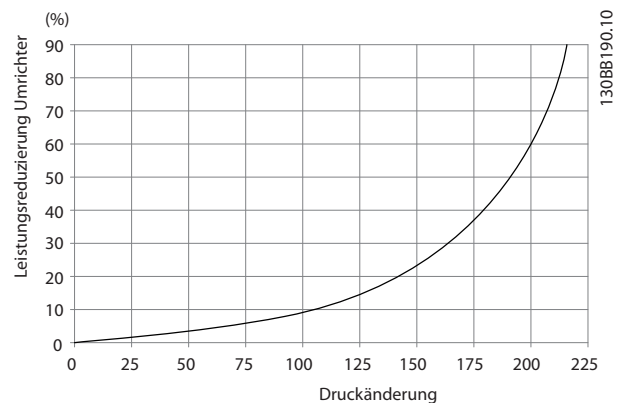
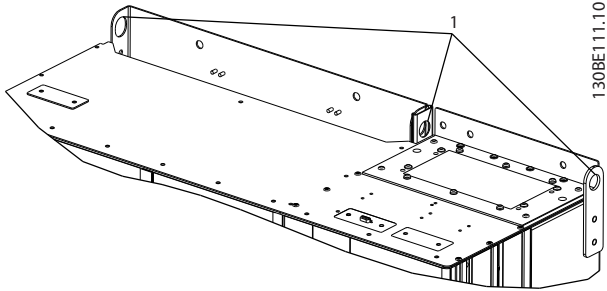


Abbildung 3.4 Baugröße F Leistungsreduzierung vs. Druckänderung Luftstrom am Frequenzumrichter: 580 cfm (985 m³/h)

3

3.3.2 Heben

Heben Sie den Frequenzrichter an den dafür vorgesehenen Hebeösen an. Verwenden Sie bei allen Geräten der Baugröße D eine Traverse, um ein Verbiegen der Hebeösen des Frequenzrichters zu vermeiden.



1	Hebeösen
---	----------

Abbildung 3.5 Empfohlenes Hebeverfahren, Baugröße D1n/D2n

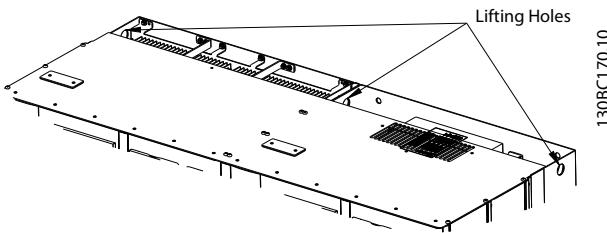
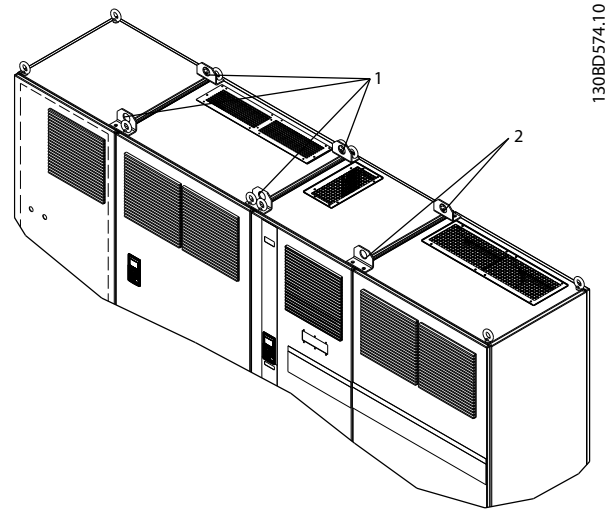


Abbildung 3.6 Empfohlenes Hebeverfahren, Baugröße E9

⚠️ WARNUNG

Die Traverse muss dem Gewicht des Frequenzrichters standhalten können. Siehe Kapitel 8.2 Abmessungen für das Gewicht der verschiedenen Baugrößen. Der maximale Durchmesser der Stange beträgt 2,5 cm. Der Winkel zwischen Frequenzrichter-Oberkante und Hubseil sollte mindestens 60° betragen.



1	Hebeösen für den Filter
2	Hebeösen für den Frequenzrichter

Abbildung 3.7 Empfohlenes Hebeverfahren, Baugröße F18

HINWEIS

Auch das Heben der Gerätebaugröße F mit einer Traverse ist zulässig.

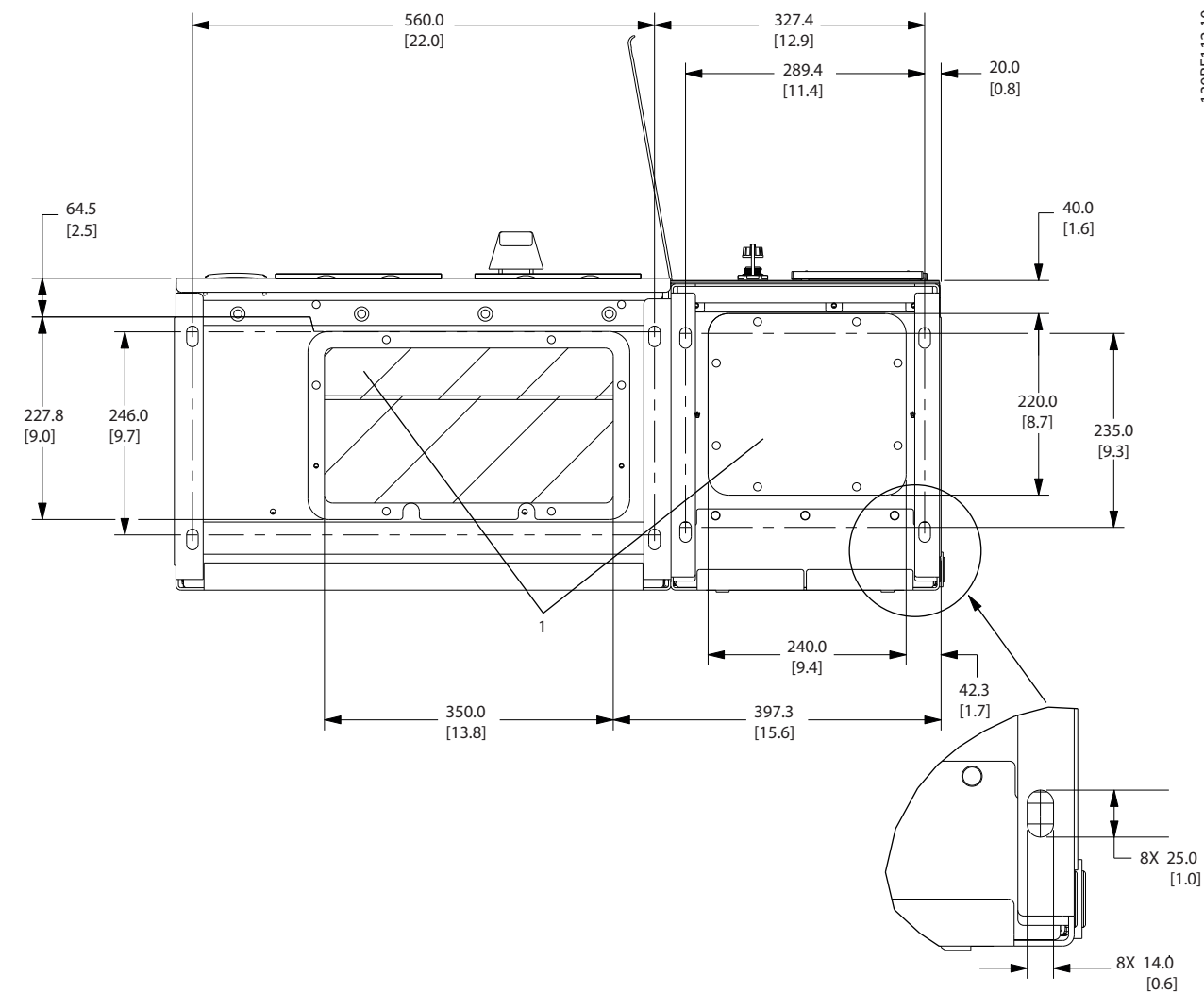
HINWEIS

Der F18-Sockel ist separat verpackt und in der Lieferung enthalten. Montieren Sie den Frequenzrichter auf dem Sockel an seiner endgültigen Position. Der Sockel ermöglicht ordnungsgemäße Luftzirkulation und Kühlung.

3.3.3 Kabeleinführung und Verankerung

Die Kabel werden durch die Öffnungen der Bodenabdeckplatte des Geräts eingeführt. *Abbildung 3.8, Abbildung 3.9, Abbildung 3.10 und Abbildung 3.11* zeigen die Öffnungen in der Bodenabdeckplatte und detaillierte Ansichten der Verankerungsbohrungsmaße.

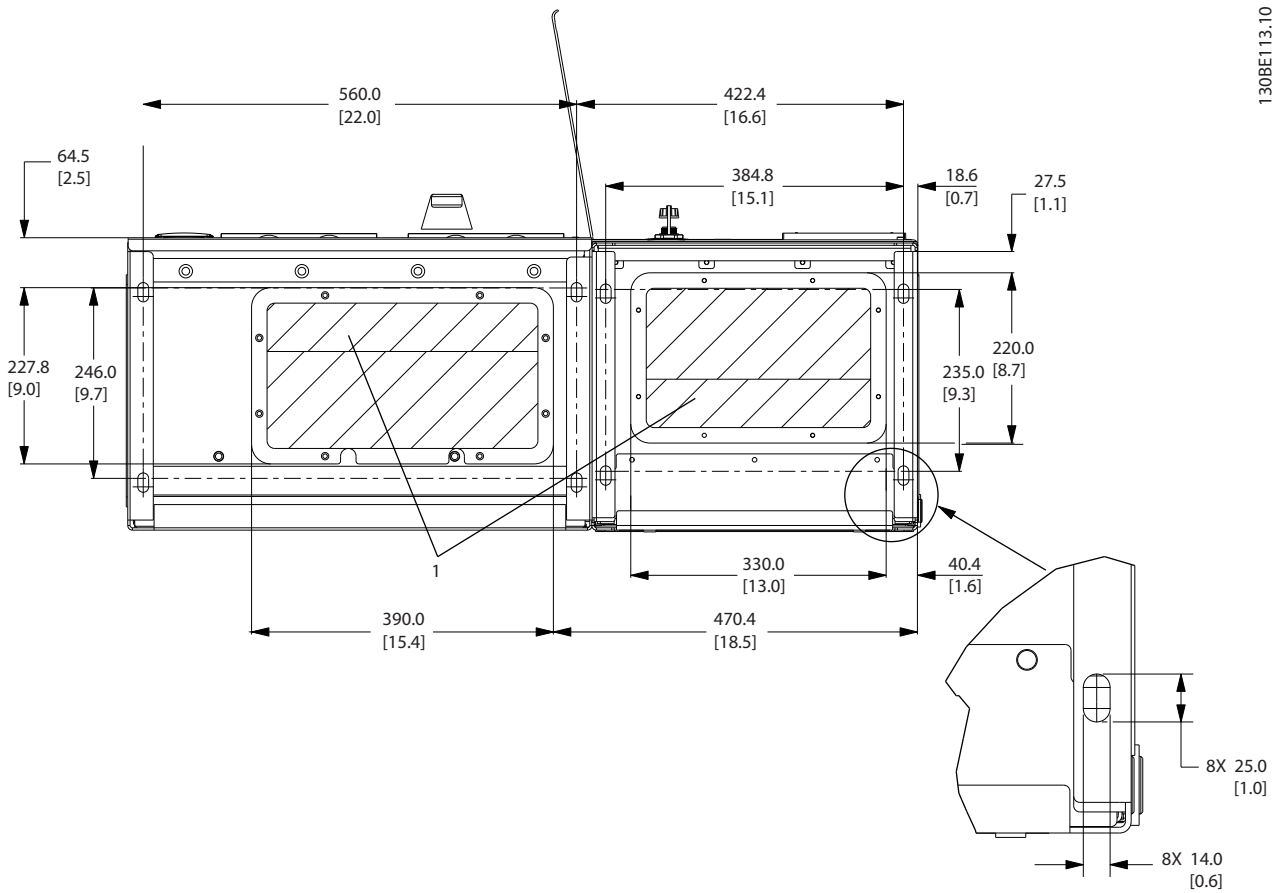
Untersicht, D1n/D2n



1	Kabeleinführungspunkte
---	------------------------

Abbildung 3.8 Kabeleinführungsdiagramm, Baugröße D1n

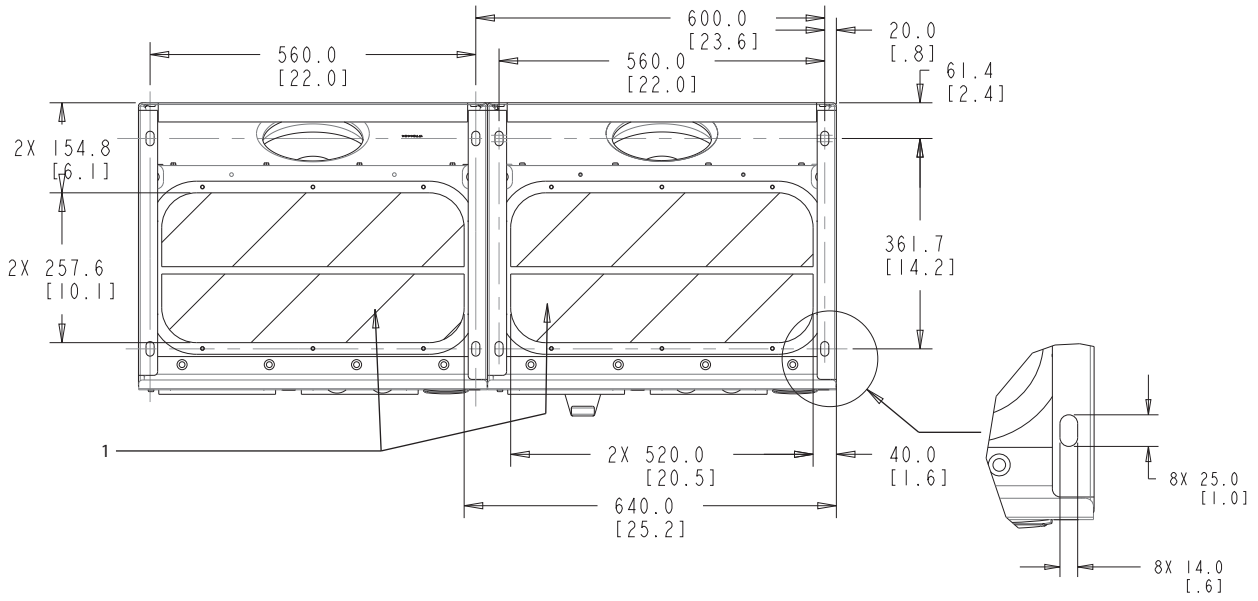
3



1	Kabeleinführungspunkte
---	------------------------

Abbildung 3.9 Kabeleinführungsdiagramm, Baugröße D2n

Untersicht, Baugröße E9



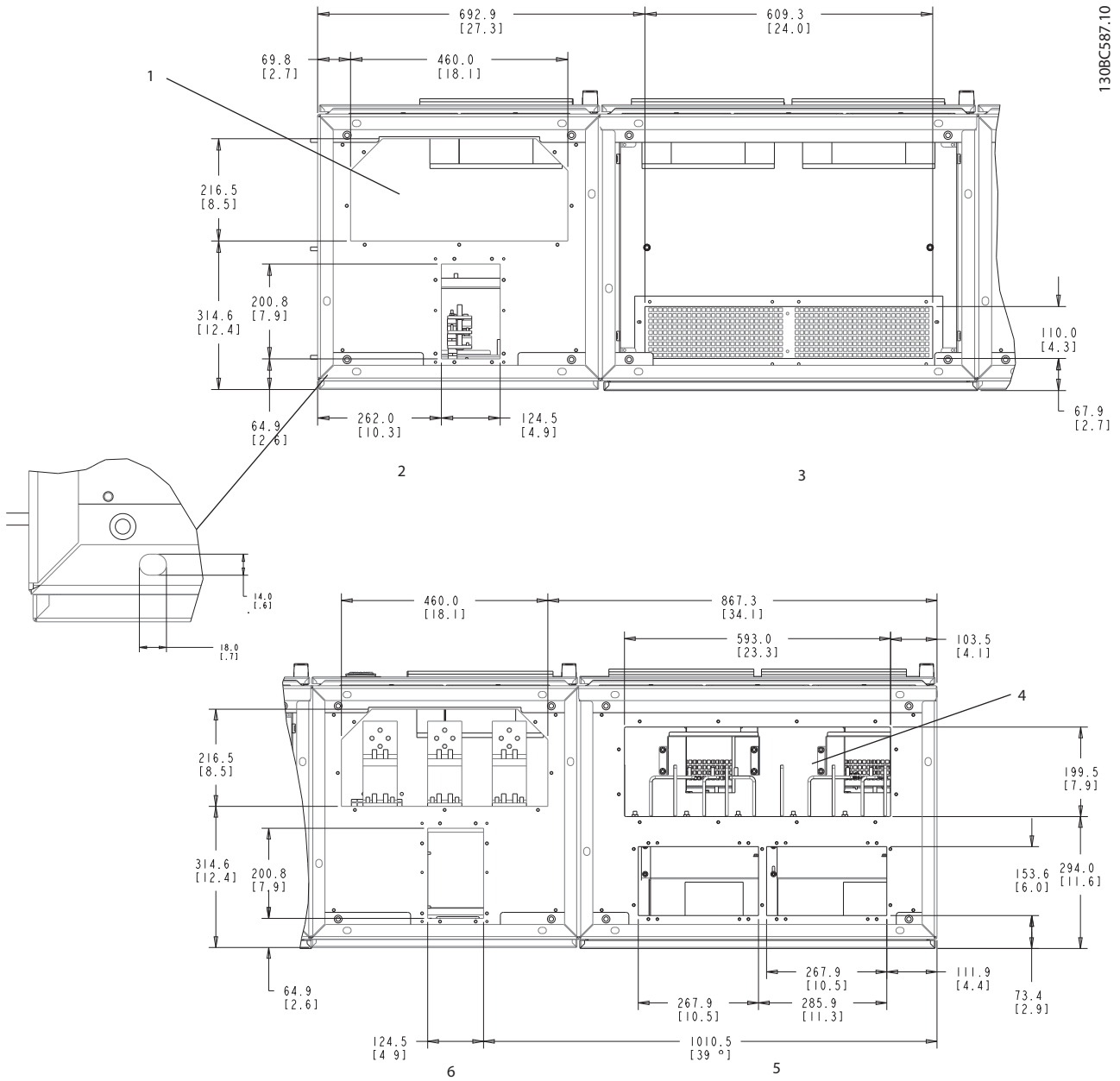
130BC586.10

3

1	Kabeleinführungspunkte
---	------------------------

Abbildung 3.10 Kabeleinführungsdiagramm, E9

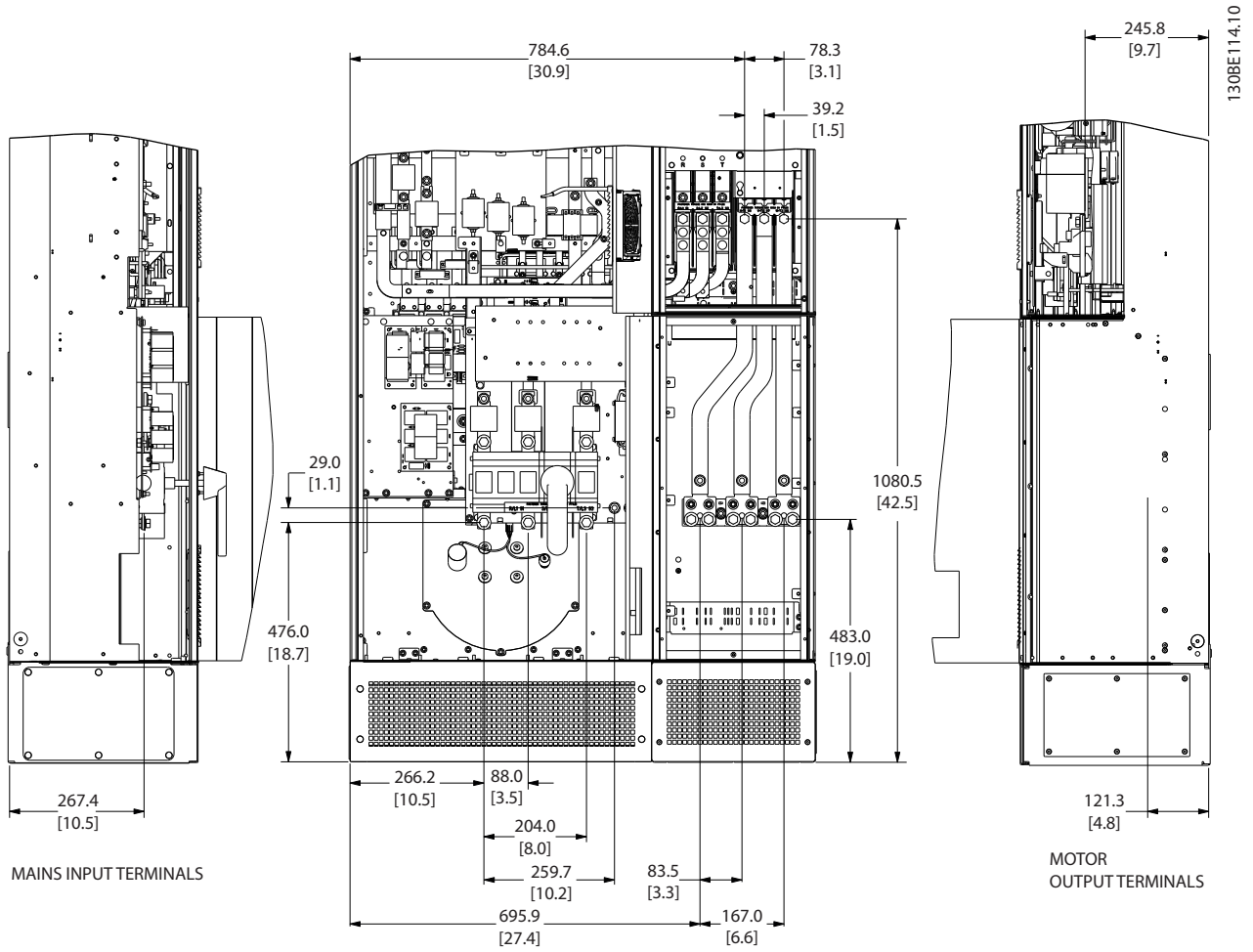
Untersicht, F18



1	Netzkabeleinführung	4	Motorkabeleinführung
2	Optionsschrank	5	Wechselrichtergehäuse
3	Filtergehäuse	6	Gleichrichtergehäuse

Abbildung 3.11 Kabeleinführungsdiagramm, F18

3.3.4 Anordnung der Klemmen für Baugröße D1n/D2n



3

Abbildung 3.12 Anordnung der Klemmen, Baugröße D1n

3

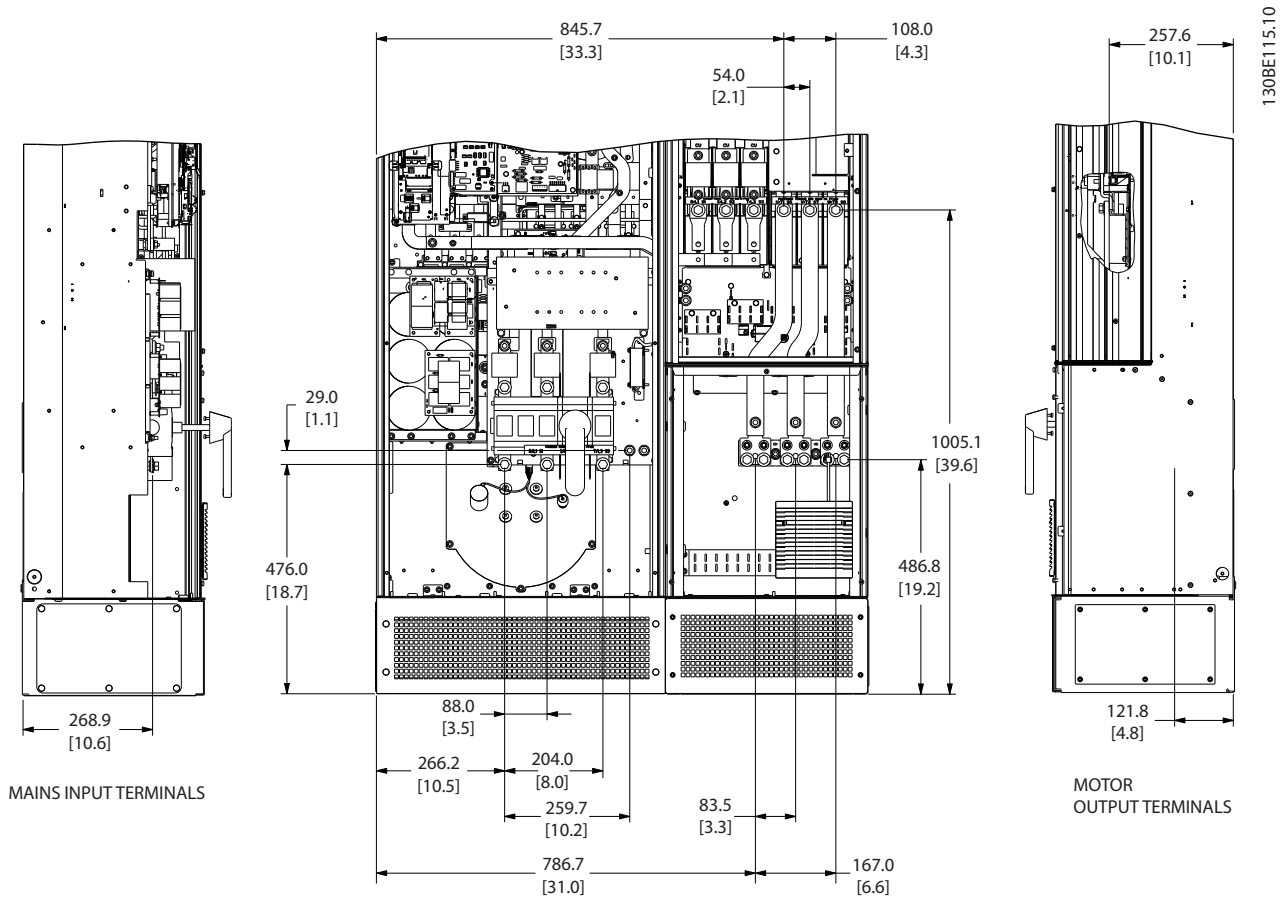


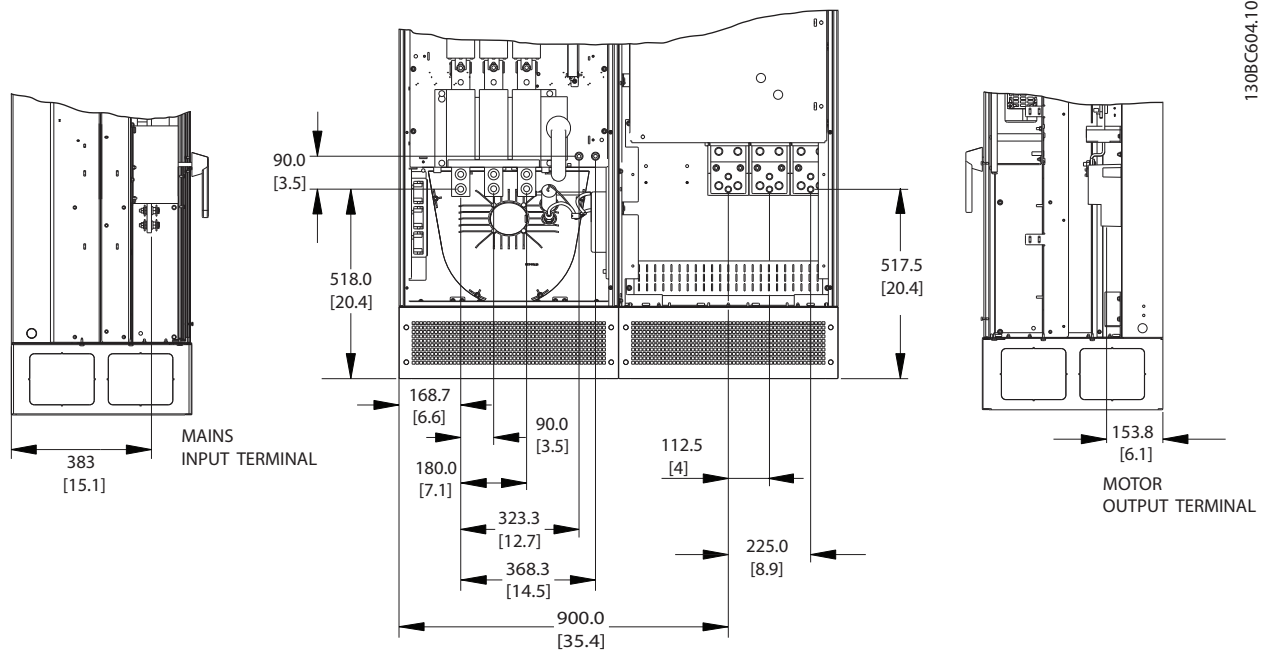
Abbildung 3.13 Anordnung der Klemmen, Baugröße D2n

Berücksichtigen Sie den Biegeradius schwerer Leistungskabel.

HINWEIS

Alle Baugrößen D sind mit Standardeingangsklemmen, Sicherung oder Trennschalter erhältlich.

3.3.5 Anordnung der Klemmen für Baugröße E9



130BC604.10

3

Abbildung 3.14 Lage der Klemmen, Baugröße E9

Berücksichtigen Sie den Biegeradius schwerer Leistungskabel.

HINWEIS

Alle Baugrößen E sind mit Standardeingangsklemmen, Sicherung oder Trennschalter erhältlich.

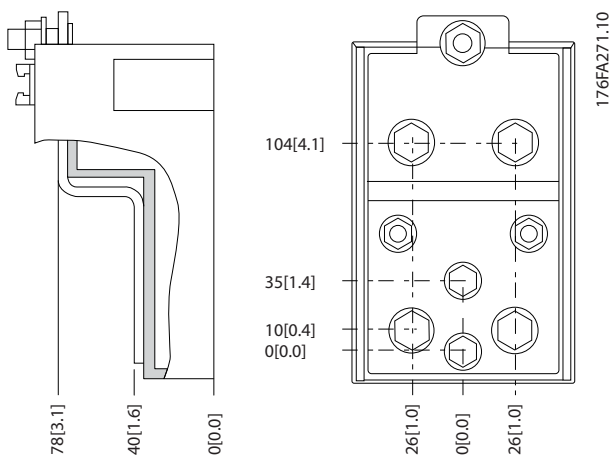


Abbildung 3.15 Nahansicht der Klemmenanordnung

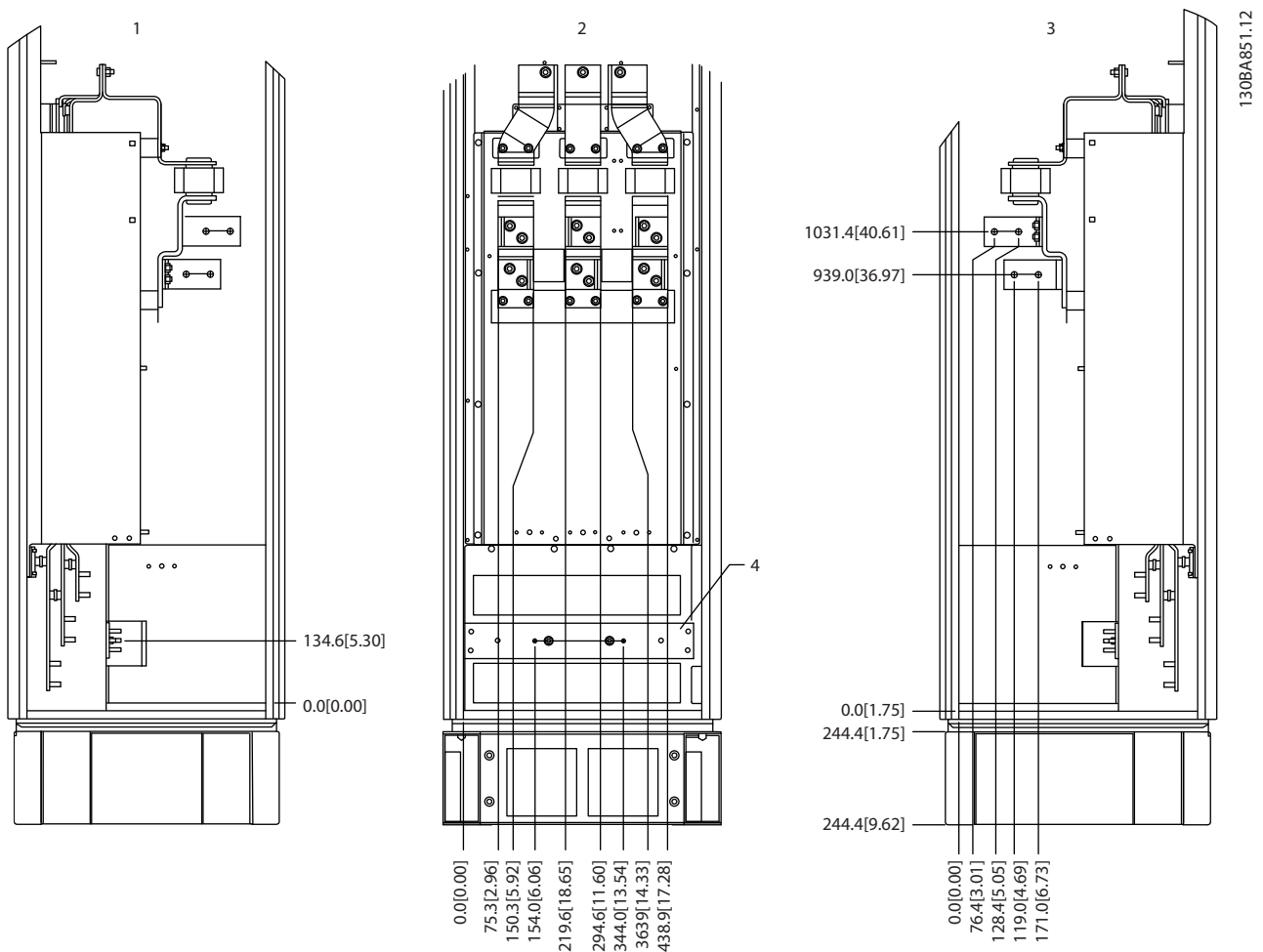
3.3.6 Anordnung der Klemmen für Baugröße F18

Berücksichtigen Sie bei der Planung der Kabelzugänge die Klemmenanordnungen.

Geräte der Baugröße F haben 4 verriegelte Schaltschränke:

- Eingangsoptionsschrank (bei LHD nicht optional)
- Filterschrank
- Gleichrichterschrank
- Wechselrichterschrank

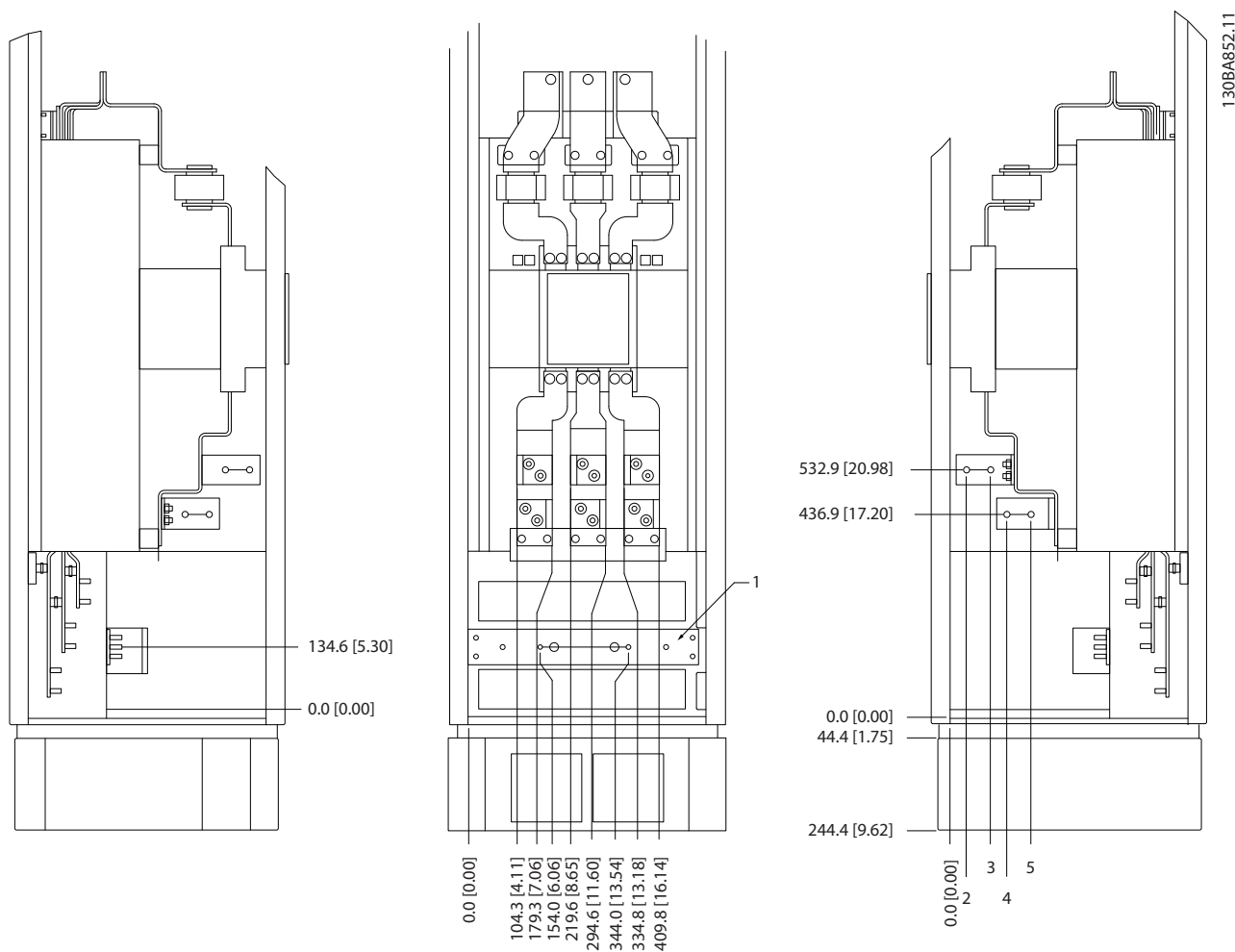
Explosionszeichnungen jedes Schaltschranks finden Sie in *Kapitel 1.3.3 Explosionszeichnungen*. Netzeingänge befinden sich im Eingangsoptionsschrank, der Strom zum Gleichrichter über miteinander verbundene Stromschienen leitet. Der Ausgang vom Gerät erfolgt über den Wechselrichterschrank. Im Gleichrichterschrank befinden sich keine Anschlussklemmen. Miteinander verbundene Stromschienen sind nicht abgebildet.



1	Schnittansicht rechte Seite	3	Schnittansicht linke Seite
2	Vorderansicht	4	Erdungsschiene

Abbildung 3.16 Eingangsoptionsschrank, Baugröße F18 - nur Sicherungen

Die Kabeleinführungsplatte befindet sich 42 mm unter Ebene 0. Dargestellt sind die linke Seitenansicht, Vorderansicht und rechte Seitenansicht.



3

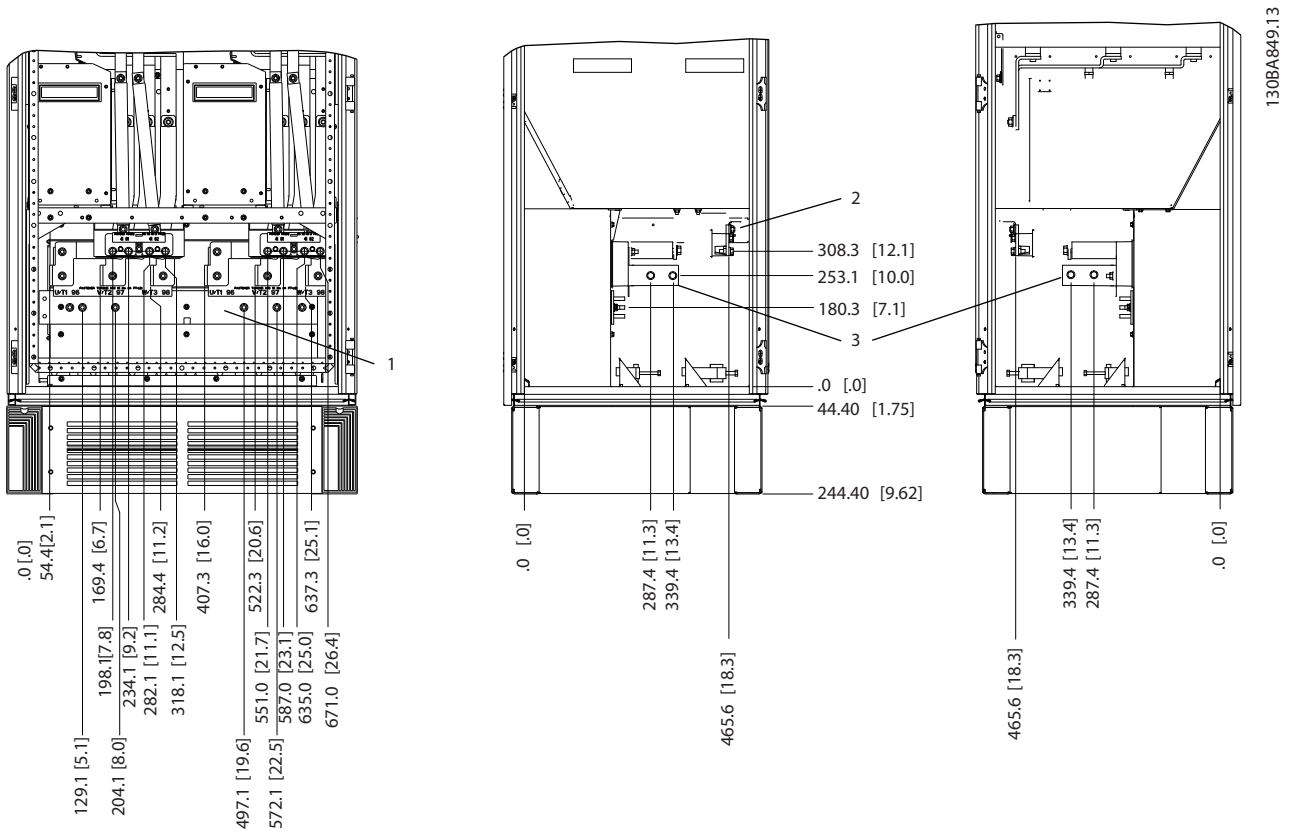
	500 kW ¹⁾ (mm [in.])	560-710 kW ¹⁾ (mm [in.])
1	Erdungsschiene	
2	34.9 [1.4]	46.3 [1.8]
3	86.9 [3.4]	98.3 [3.9]
4	122.2 [4.8]	119 [4.7]
5	174.2 [6.9]	171 [6.7]

1) Die Position des Trennschalters und die entsprechenden Maße variieren mit der Kilowattspezifikation.

Abbildung 3.17 Eingangsoptionsschrank mit Trennschalter, Baugröße F18

Die Kabeleinführungsplatte befindet sich 42 mm unter Ebene 0. Dargestellt sind die linke Seitenansicht, Vorderansicht und rechte Seitenansicht.

3



1	Vorderansicht
2	Linke Seitenansicht
3	Rechte Seitenansicht

Abbildung 3.18 Wechselrichterschrank, Baugröße F18

Die Kabeleinführungsplatte befindet sich 42 mm unter Ebene 0. Dargestellt sind die linke Seitenansicht, Vorderansicht und rechte Seitenansicht.

3.3.7 Drehmomentregler

Das richtige Drehmoment ist für alle elektrischen Anschlüsse unerlässlich. Die korrekten Werte sind in *Tabelle 3.2* aufgeführt. Ein falsches Anzugsdrehmoment führt zu einem schlechten elektrischen Anschluss. Verwenden Sie einen Drehmoment-schlüssel, um das richtige Drehmoment zu erzielen.

Baugröße	Anschluss	Drehmoment [Nm (in-lbs)]	Schraubengröße
D	Netz Motor	19–40 (168–354)	M10
	rückspeisefähig Bremse	8.5–20.5 (75–181)	M8
E	Netz Motor rückspeisefähig	19–40 (168–354)	M10
	Bremse	8.5–20.5 (75–181)	M8
F	Netz Motor	19–40 (168–354)	M10
	Bremse	8.5–20.5 (75–181)	M8
	rückspeisefähig	8.5–20.5 (75–181)	M8

Tabelle 3.2 Anzugsdrehmoment für Klemmen

4 Elektrische Installation

4.1 Sicherheitshinweise

Allgemeine Sicherheitshinweise finden Sie unter *Kapitel 2 Sicherheit*.

4

⚠️ WARNUNG

INDUZIERTE SPANNUNG!

Induzierte Spannung durch nebeneinander verlegte Motorkabel kann Geräte Kondensatoren auch dann aufladen, wenn die Geräte freigeschaltet sind. Die Nichtbeachtung der Empfehlung zum separaten Verlegen von Motorkabeln oder zur Verwendung von abgeschirmten Kabeln kann schwere Personenschäden oder sogar tödliche Verletzungen zur Folge haben!

- Verlegen Sie Motorkabel getrennt oder
- Verwenden Sie abgeschirmte Kabel.

⚠️ VORSICHT

STROMSCHLAGEGFAHR

Der Frequenzumrichter kann einen Gleichstrom im Schutzleiter verursachen. Eine Nichtbeachtung dieser Empfehlung kann dazu führen, dass der Fehlerstromschutzschalter nicht den gewünschten Schutz bietet.

- Wenn Sie zum Schutz vor elektrischem Schlag einen Fehlerstromschutzschalter (Residual Current Device, RCD) verwenden, muss dieser an der Versorgungsseite vom Typ B sein.

Überspannungsschutz

- Für Anwendungen mit mehreren Motoren benötigen Sie zusätzliche Schutzvorrichtungen wie einen Kurzschlusschutz oder einen thermischen Motorschutz zwischen Frequenzumrichter und Motor.
- Der Kurzschluss- und Überspannungsschutz wird durch Sicherungen am Eingang gewährleistet. Wenn die Sicherungen nicht Bestandteil der Lieferung ab Werk sind, muss sie der Installateur als Teil der Installation bereitstellen. Die maximalen Spezifikationen der Sicherungen finden Sie unter *Kapitel 8.4 Sicherungen*.

Leitungstyp und Nennwerte

- Die Querschnitte und Hitzebeständigkeit aller verwendeten Kabel sollten den örtlichen und nationalen Vorschriften entsprechen.
- Empfehlung für die Verdrahtung des Stromanschlusses: Kupferdraht, bemessen für mindestens 75 °C.

Siehe *Kapitel 8.1 Leistungsabhängige technische Daten* und *Kapitel 8.3 Allgemeine technische Daten* zu empfohlenen Kabelquerschnitten und -typen.

4.2 EMV-gerechte Installation

Befolgen Sie die Anweisungen in *Kapitel 4.4 Erdung*, *Kapitel 4.3 Stromanschlüsse*, *Kapitel 4.6 Motoranschluss* und *Kapitel 4.8 Steuerkabel*, um eine EMV-gerechte Installation durchzuführen.

4.3 Stromanschlüsse

HINWEIS

Kabel, allgemeine Informationen.

Befolgen Sie stets die nationalen und lokalen Vorschriften zum Kabelquerschnitt und zur Umgebungstemperatur. Für UL-Anwendungen sind Kupferleiter mit Nenntemperatur von 75 °C zu verwenden. Kupferleiter mit Nenntemperaturen von 75 und 90 °C sind für den Einsatz des Frequenzumrichters in Anwendungen ohne UL-Zertifizierung zulässig.

Die Anordnung der Leistungskabelanschlüsse ist in *Abbildung 4.1* dargestellt. Dimensionieren Sie Kabelquerschnitte gemäß den Nennstromwerten und den lokalen Vorschriften. Nähere Angaben finden Sie in *Kapitel 8.3.1 Kabellängen und Querschnitte*.

Zum Schutz des Frequenzumrichters müssen Sie die empfohlenen Sicherungen verwenden, wenn das Gerät nicht über eingebaute Sicherungen verfügt. Sicherungsempfehlungen finden Sie in *Kapitel 8.4 Sicherungen*. Achten Sie auf eine den lokalen Vorschriften entsprechende Absicherung.

Bei Ausführungen mit Netzschalter ist dieser auf der Netzseite vorverdrahtet.

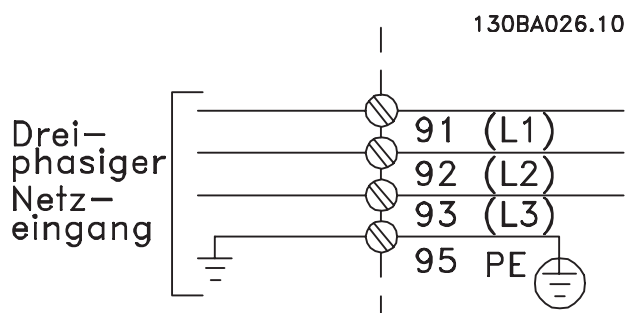


Abbildung 4.1 Leistungskabelanschlüsse

HINWEIS

Zur Einhaltung der Vorgaben der EMV-Richtlinie werden abgeschirmte Kabel empfohlen. Bei Verwendung eines ungeschirmten Kabels siehe Kapitel 4.7.2 Netz- und Steuerverdrahtung für ungeschirmte Leitungen.

Zur korrekten Dimensionierung von Motorkabelquerschnitt und -länge siehe Kapitel 8 Technische Daten.

Abschirmung von Kabeln

Vermeiden Sie verdrehte Abschirmungsenden (Pigtails), die hochfrequent nicht ausreichend wirksam sind. Wenn Sie den Kabelschirm unterbrechen müssen (z. B. um ein Motorschütz oder einen Reparaturschalter zu installieren), müssen Sie die Abschirmung hinter der Unterbrechung mit der geringstmöglichen HF-Impedanz fortführen.

Schließen Sie den Motorkabelschirm am Abschirmblech des Frequenzumrichters und am Metallgehäuse des Motors an.

Stellen Sie die Schirmverbindungen mit einer möglichst großen Kontaktfläche (Kabelschellen) her. Verwenden Sie hierzu das mitgelieferte Installationszubehör des Frequenzumrichters.

Kabellänge und -querschnitt

Die EMV-Prüfung des Frequenzumrichters wurde mit einer bestimmten Kabellänge durchgeführt. Das Motorkabel muss möglichst kurz sein, um Störungen und Ableitströme auf ein Minimum zu beschränken.

Taktfrequenz

Wenn der Frequenzumrichter zusammen mit einem Sinusfilter verwendet wird, um die Störgeräusche des Motors zu reduzieren, müssen Sie die Taktfrequenz entsprechend den Anweisungen zu dem verwendeten Sinusfilter unter Parameter 14-01 Taktfrequenz einstellen.

Klemme Nr.	96	97	98	99	
	U	V	W	PE ¹⁾	Motorspannung 0-100 % der Netzspannung 3 Leiter vom Motor
	U1	V1	W1	PE ¹⁾	Dreieckschaltung
	W2	U2	V2		6 Leiter vom Motor
	U1	V1	W1	PE ¹⁾	Sternschaltung (U2, V2, W2) U2, V2 und W2 sind miteinander zu verbinden.

Tabelle 4.1 Klemmenverbindungen

1) Erdung

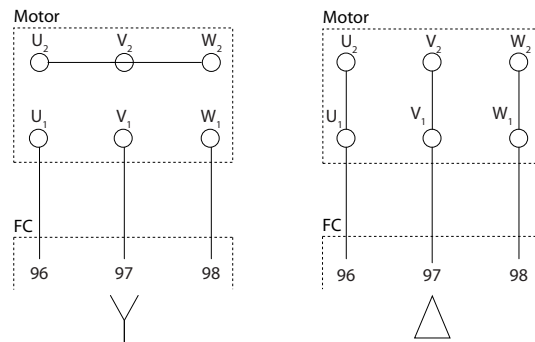


Abbildung 4.2 Klemmenkonfigurationen für Stern und Dreieck

175ZA114.11

4.4 Erdung

⚠️ WARNUNG

VORSCHRIFTSMÄSSIG ERDEN!

Aus Gründen der Bediener-sicherheit ist es wichtig, Frequenzumrichter gemäß den geltenden Vorschriften und entsprechend den Anweisungen in diesem Handbuch richtig zu erden. Verwenden Sie keinen an den Frequenzumrichter angeschlossenen Kabelkanal als Ersatz für eine ordnungsgemäße Erdung. Der Ableitstrom gegen Erde ist höher als 3,5 mA. Eine nicht vorschriftsmäßige Erdung des Frequenzumrichters kann zum Tod oder zu schweren Verletzungen führen.

HINWEIS

Es obliegt dem Benutzer oder einem zertifizierten Elektroinstallateur, für eine einwandfreie Erdung der Geräte gemäß den geltenden nationalen und örtlichen Elektroinstallationsvorschriften und -normen zu sorgen.

- Beachten Sie alle örtlichen und nationalen Elektroinstallationsvorschriften zur einwandfreien Erdung elektrischer Geräte und Betriebsmittel!
- Sie müssen einen ordnungsgemäßen Schutzleiter für Geräte mit Erdströmen über 3,5 mA installieren, siehe Kapitel 4.4.1 Erdableitstrom (>3,5 mA).
- Für Netzversorgung, Motorkabel und Steuerleitungen ist ein spezieller Schutzleiter erforderlich.
- Verwenden Sie die im Lieferumfang des Geräts enthaltenen Kabelschellen für ordnungsgemäße Erdanschlüsse.
- Erden Sie Frequenzumrichter nicht in Reihe hintereinander.
- Halten Sie die Erdungskabel so kurz wie möglich.
- Verwenden Sie zur Reduzierung des elektrischen Rauschens mehrdrahtige Leitungen.
- Befolgen Sie die Anforderungen des Motorherstellers an die Motorkabel.

4.4.1 Erdableitstrom (>3,5 mA)

Befolgen Sie im Hinblick auf die Schutzerdung von Geräten mit einem Ableitstrom gegen Erde von mehr als 3,5 mA alle nationalen und lokalen Vorschriften. Die Frequenzumrichtertechnik nutzt hohe Schaltfrequenzen bei gleichzeitig hoher Leistung. Dies erzeugt einen Ableitstrom in der Erdverbindung. Ein Fehlerstrom im Frequenzumrichter an den Ausgangsleistungsklemmen kann eine Gleichstromkomponente enthalten, die die Filterkondensatoren laden und einen transienten Erdstrom verursachen kann. Der Ableitstrom gegen Erde hängt von verschiedenen Faktoren bei der Systemkonfiguration ab, wie EMV-Filter, abgeschirmte Motorkabel und Leistung des Frequenzumrichters.

EN 61800-5-1 (Produktnorm für Elektrische Leistungsantriebssysteme mit einstellbarer Drehzahl) stellt besondere Anforderungen, wenn der Erdableitstrom 3,5 mA übersteigt. Die Erdverbindung muss auf eine der folgenden Arten verstärkt werden:

- Kabelquerschnitt des Erdungskabels von min. 10 mm².
- Zwei getrennt verlegte Erdungskabel, die die vorgeschriebenen Maße einhalten

Weitere Informationen finden Sie in der Norm EN 60364-5-54 § 543.7.

4.5 Eingangsoptionen

4.5.1 Zusätzlicher Schutz (Fehlerstromschutzschalter)

Je nach Anforderung der örtlichen Sicherheitsvorschriften kann als zusätzliche Schutzmaßnahme eine Mehrfach-Schutzerdung, Nullung oder Einsatz eines FI-Schutzschalters (Fehlerstromschutzschalter) vorgeschrieben sein.

Bei einem Erdschluss entwickelt sich eine DC-Komponente im Fehlerstrom.

Beachten Sie bei Verwendung von Fehlerstromschutzschaltern örtliche Vorschriften. Die Relais müssen für die Absicherung von Geräten mit dreiphasigem Brückengleichrichter und für einen kurzzeitigen Impulsstrom im Einschaltmoment zugelassen sein.

4.5.2 EMV-Schalter

Ungeerdete Netzversorgung

Wird der Frequenzumrichter von einer isolierten Netzstromquelle oder TT/TN-S-Netz mit geerdetem Zweig versorgt, wird empfohlen, den EMV-Schalter am Frequenzumrichter und am Filter über *Parameter 14-50 EMV-Filter* auf [AUS] zu

setzen. Zur weiteren Referenz siehe IEC 364-3. Wenn optimale EMV-Leistung erforderlich ist oder Motoren parallel angeschlossen sind oder die Motorkabellänge mehr als 25 m beträgt, stellen Sie *Parameter 14-50 EMV-Filter* auf [EIN].

In der Position AUS sind die internen EMV-Kondensatoren (Filterkondensatoren) zwischen Schaltschrank und Zwischenkreis abgeschaltet, um Schäden am Zwischenkreis zu vermeiden und die Erdkapazität gemäß IEC 61800-3 zu verringern.

Lesen Sie hierzu den Anwendungshinweis *VLT am IT-Netz*. Es ist wichtig, Isolationsmonitore zu verwenden, die zusammen mit der Leistungselektronik (IEC 61557-8) einsetzbar sind.

4.5.3 Abgeschirmte Kabel

Es ist wichtig, abgeschirmte Kabel ordnungsgemäß anzuschließen, um hohe EMV-Immunität und niedrige Emissionen sicherzustellen.

Der Anschluss kann über Kabelverschraubungen oder Schellen erfolgen:

- EMV-Kabelverschraubungen: Sie können handelsübliche Kabelverschraubungen verwenden, um eine optimale EMV-Verbindung sicherzustellen.
- EMV-Kabelschelle: Schellen, die einfachen Anschluss ermöglichen, werden mit dem Gerät geliefert.

4.6 Motoranschluss

4.6.1 Motorkabel

Schließen Sie den Motor an die Klemmen U/T1/96, V/T2/97, W/T3/98 ganz rechts am Gerät an. Das Erdungskabel gehört an Klemme 99. Sie können alle Arten dreiphasiger Standard-Asynchronmotoren mit einem Frequenzumrichter verwenden. Die Werkseinstellung ist Rechtslauf, wobei der Frequenzumrichterausgang wie folgt angeschlossen ist:

Klemme Nr.	Funktion
96, 97, 98	Netz U/T1, V/T2, W/T3
99	Masse

Tabelle 4.2 Klemmenfunktionen

- Klemme U/T1/96 angeschlossen an Phase U.
- Klemme V/T2/97 angeschlossen an Phase V.
- Klemme W/T3/98 angeschlossen an Phase W.

Sie können die Drehrichtung durch Vertauschen von zwei Phasen im Motorkabel oder durch Ändern der Einstellung von *Parameter 4-10 Motor Drehrichtung* ändern.

Wählen Sie zur Überprüfung der Motordrehung *Parameter 1-28 Motordrehrichtungsprüfung* und befolgen Sie die Schritte auf dem Display.

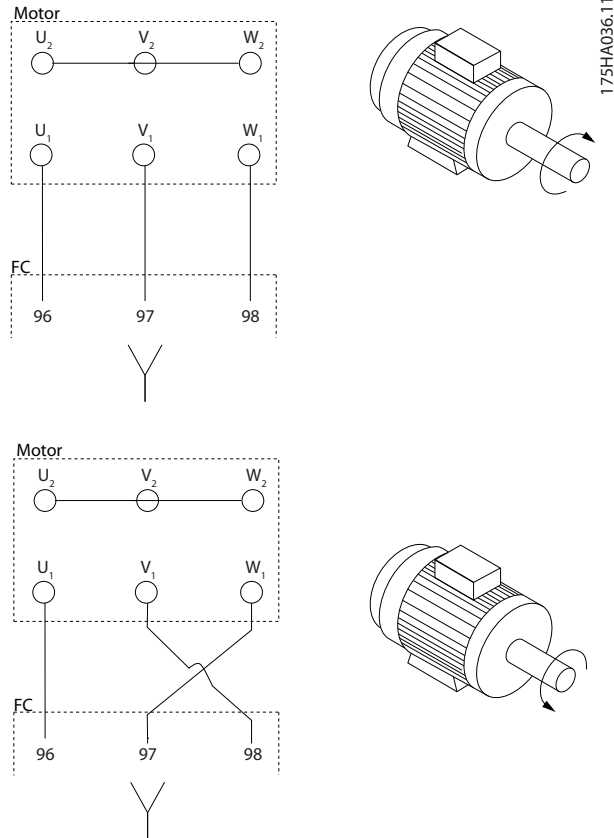


Abbildung 4.3 Motordrehrichtungsprüfung

Anforderungen bei Baugröße F

Verwenden Sie eine Anzahl von Motorphasenkabeln, die ein Vielfaches von 2 sind (2, 4, 6 oder 8), damit an beide Wechselrichtermodulklemmen dieselbe Anzahl Leiter angeschlossen ist. Die Kabel zwischen den Klemmen des Wechselrichtermoduls und dem ersten gemeinsamen Punkt einer Phase müssen die gleiche Länge haben (mit einer Toleranz von 10 %). Als gemeinsamen Punkt empfiehlt Danfoss dabei die Motorklemmen.

Anforderungen für Ausgangsverteiler

Die Länge (mindestens 2,5 m) und Anzahl der Kabel von jedem Wechselrichtermodul zur gemeinsamen Klemme in der Anschlussdose muss gleich sein.

HINWEIS

Wenn im Zuge der Nachrüstung einer Anwendung eine ungleiche Anzahl an Kabeln pro Phase erforderlich ist, fragen Sie bitte den Hersteller oder verwenden Sie die Schaltschrankschaltung mit Einführung oben/unten, Anleitung.

4.6.2 Anschlusskabel für Bremse

Frequenzumrichter mit werkseitig installierter Bremschopperoption.

(nur Standard mit Buchstabe B in Position 18 des Typencodes).

Das Verbindungskabel zum Bremswiderstand muss abgeschirmt sein; die Kabellänge zwischen Frequenzumrichter und der DC-Schiene ist auf maximal 25 m begrenzt.

Klemme Nr.	Funktion
81, 82	Bremswiderstandsklemmen

Tabelle 4.3 Klemmenfunktionen

Schließen Sie die Abschirmung mithilfe der Kabelschellen an der leitfähigen Rückwand des Frequenzumrichters und am Metallgehäuse des Bremswiderstands an.

Wählen Sie den Querschnitt des Anschlusskabels für die Bremse passend zum Bremsmoment.

⚠️ WARNUNG

Beachten Sie, dass an den Klemmen Spannungen von bis zu 790 V DC abhängig von der Versorgungsspannung auftreten können.

Anforderungen bei Baugröße F

Schließen Sie in jedem Wechselrichtermodul die Bremswiderstände an die Bremsklemmen an.

4.6.3 Motorisolation

Verwenden Sie im Falle von Motorkabeln, deren Länge ≤ der Maximallänge ist, die in *Tabelle 4.4* abgebildeten Nennwerte für Motorisolation. Die Spitzenspannung kann durch die Übertragungsleitungswirkungen im Motorkabel das Zweifache der Gleichspannung oder das 2,8-Fache der Netzspannung betragen. Bei einem geringeren Isolationswert eines Motors wird die Verwendung eines dU/dt- oder Sinusfilters empfohlen.

Netzennspannung	Motorisolation
$U_N \leq 420 \text{ V}$	Standard $U_{LL} = 1300 \text{ V}$
$420 \text{ V} < U_N \leq 500 \text{ V}$	Verstärkte $U_{LL} = 1600 \text{ V}$

Tabelle 4.4 Empfohlene Nennwerte für Motorisolation

4.6.4 Motorlagerströme

Motoren mit einer Nennleistung von 110 kW oder höher kombiniert mit Frequenzumrichtern sind am besten mit B-seitig (gegenantriebsseitig) isolierten Lagern, um Lagerströme zu beseitigen, die durch die Motorgröße verursacht werden. Um A-seitige (antriebsseitig) Lager- und Wellenströme zu minimieren, ist ordnungsgemäße Erdung erforderlich für:

- Den Frequenzumrichter:
- Den Motor.
- Vom Motor angetriebene Maschinen.
- Motor zur angetriebenen Maschine.

Obwohl Ausfälle durch Lagerströme selten sind, wenden Sie die folgenden Strategien an, um ihre Wahrscheinlichkeit zu reduzieren:

- Verwenden Sie ein isoliertes Lager.
- Wenden Sie strenge Installationsverfahren an.
- Stellen Sie sicher, dass Motor und Lastmotor aufeinander abgestimmt sind.
- Befolgen Sie die EMV-Installationsrichtlinie streng.
- Verstärken Sie den Schutzleiter (PE), sodass die hochfrequent wirksame Impedanz im PE niedriger als bei den Eingangsstromleitungen ist.
- Sorgen Sie für eine gute Hochfrequenzverbindung zwischen Motor und Frequenzumrichter.
- Stellen Sie sicher, dass die Impedanz vom Frequenzumrichter zur Gebäudeerdung niedriger als die Erdungsimpedanz der Maschine ist. Stellen Sie eine direkte Erdverbindung zwischen Motor und Last her.
- Tragen Sie leitfähiges Schmierfett auf.
- Stellen Sie sicher, dass die Netzspannung zur Erde symmetrisch ist.
- Verwenden Sie ein isoliertes Lager gemäß der Empfehlung des Motorherstellers.

HINWEIS

Motoren von seriösen Herstellern haben normalerweise standardmäßig isolierte Lager bei Motoren dieser Größe.

Falls erforderlich, und nach Absprache mit Danfoss:

- Senken Sie die IGBT-Taktfrequenz.
- Ändern Sie die Wechselrichtersignalform, 60° AVM oder SFVM.
- Installieren Sie ein Wellenerdungssystem oder verwenden Sie eine Trennkupplung zwischen Motor und Last.
- Verwenden Sie, sofern möglich, minimale Drehzahleinstellungen.
- Verwenden Sie ein dU/dt- oder Sinusfilter.

4.7 Netzanschluss

Schließen Sie die Netzversorgung an die Klemmen 91, 92 und 93 ganz links am Gerät an. Erde wird an die Klemme rechts von Klemme 93 angeschlossen.

Klemme Nr.	Funktion
91, 92, 93	Netz R/L1, S/L2, T/L3
94	Masse

Tabelle 4.5 Klemmenfunktionen

Stellen Sie sicher, dass der Frequenzumrichter mit ausreichend Strom versorgt wird.

Wenn das Gerät nicht über eingebaute Sicherungen verfügt, stellen Sie sicher, dass die entsprechenden Sicherungen den notwendigen Nennstrom aufweisen.

4.7.1 Externe Lüfterversorgung

HINWEIS

Gilt für die Baugrößen E und F.

Bei einer DC-Versorgung des Frequenzumrichters oder falls der Kühllüfter unabhängig von der Stromversorgung betrieben werden muss, können Sie eine externe Stromversorgung einsetzen. Schließen Sie diese an die Leistungskarte an.

Klemme Nr.	Funktion
100, 101	Zusatzversorgung S, T
102, 103	Interne Versorgung S, T

Tabelle 4.6 Klemmenfunktionen

Der Steckanschluss auf der Leistungskarte dient zum Anschluss der Netzspannung für die Kühllüfter. Die Lüfter werden ab Werk für die Versorgung über eine gemeinsame Wechselstromleitung angeschlossen (Brücken zwischen 100-102 und 101-103). Falls eine externe Stromversorgung benötigt wird, entfernen Sie die Brücken und schließen Sie die Versorgung an Klemmen 100 und 101 an. Schützen Sie die Stromversorgung mit einer 5-A-Sicherung. Bei UL-Anwendungen sollte dies eine Littelfuse KLK-5 oder eine vergleichbare Sicherung sein.

4.7.2 Netz- und Steuerverdrahtung für ungeschirmte Leitungen

⚠️ WARNUNG

INDUZIERTER SPANNUNG!

Induzierte Spannung durch gekoppelte Motorkabel kann Gerätekondensatoren auch dann aufladen, wenn die Geräte freigeschaltet sind. Verlegen Sie Motorkabel von mehreren Frequenzumrichtern getrennt. Die Nichtbeachtung dieser Empfehlung kann schwere oder tödliche Verletzungen zur Folge haben.

⚠️ VORSICHT

BEEINTRÄCHTIGTE LEISTUNG

Der Frequenzumrichter läuft weniger effizient, wenn die Verdrahtung nicht ordnungsgemäß isoliert ist. Verlegen Sie zum Isolieren von hochfrequenten Störungen die folgenden Kabel in getrennten Installationsrohren aus Metall:

- Leistungskabel
- Motorkabel
- Steuerleitungen

Nichtbeachten kann die einwandfreie und optimale Funktion des Frequenzumrichters sowie anderer angeschlossenen Geräte beeinträchtigen.

Da die Leistungskabel hochfrequente elektrische Pulse führen, ist es wichtig, Kabel für Eingangsleistung und Motorleistung in getrennten Installationsrohren zu verlegen. Wenn Eingangstromkabel im gleichen Installationsrohr wie Motorkabel verlegt sind, können diese Pulse elektrische Störgeräusche zurück in das Versorgungsnetz einkoppeln. Trennen Sie Steuerkabel von Hochspannungskabeln. Siehe *Abbildung 4.4*.

Wenn Sie kein abgeschirmtes Kabel verwenden, sind mindestens 3 getrennte Installationsrohre mit dem Optionsschrank verbunden.

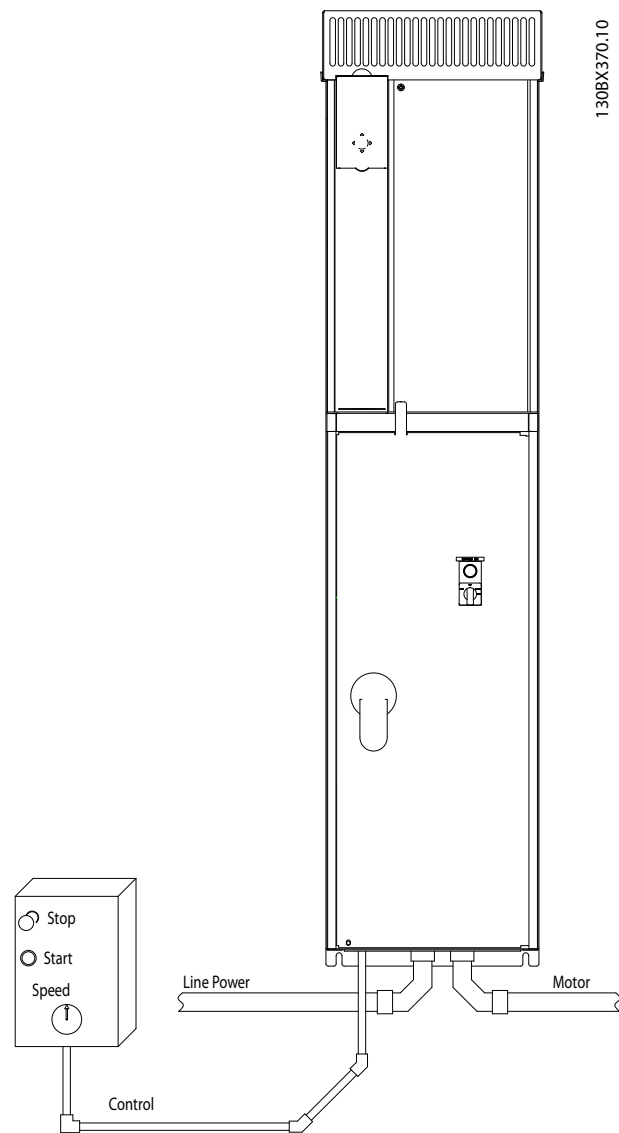


Abbildung 4.4 Beispiel für sachgemäße elektrische Installation über Kabelkanäle

4.7.3 Netztrennschalter

Baugröße	Leistung und Spannung	Typ
D	132–200 kW 380–500 V	OT400U12-9 oder ABB OETL-NF400A
E	250 kW 380–500 V	ABB OETL-NF600A
E	315–400 kW 380–500 V	ABB OETL-NF800A
F	450 kW 380–500 V	Merlin Gerin NPJF36000S12AAYP
F	500–630 kW 380–500 V	Merlin Gerin NRK36000S20AAYP

Tabelle 4.7 Empfohlene Netztrennschalter

4.7.4 Trennschalter für Baugröße F

Baugröße	Leistung und Spannung	Typ
F	450 kW 380–500 V	Merlin Gerin NPJF36120U31AABSCYP
F	500–630 kW 380–500 V	Merlin Gerin NRJF36200U31AABSCYP

Tabelle 4.8 Empfohlene Trennschalter

4.7.5 Netzschütze für Baugröße F

Baugröße	Leistung und Spannung	Typ
F	450–500 kW 380–500 V	Eaton XTCE650N22A
F	560–630 kW 380–500 V	Eaton XTCEC14P22B

Tabelle 4.9 Empfohlene Schütze

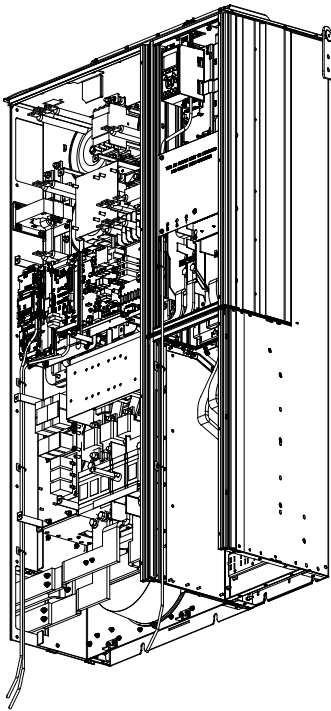
4.8 Steuerkabel

4.8.1 Führung von Steuerleitungen

Verbinden Sie alle Steuerleitungen gemäß der festgelegten Führung von Steuerleitungen, die in *Abbildung 4.5*, *Abbildung 4.6*, *Abbildung 4.7* und *Abbildung 4.8* abgebildet ist. Achten Sie auf den ordnungsgemäßen Anschluss der Abschirmungen, um optimale Störsicherheit zu gewährleisten.

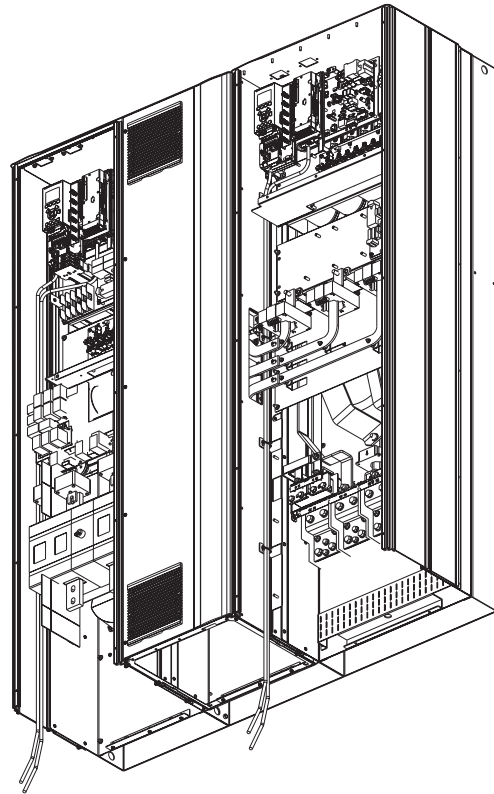
Feldbus-Verbindung

Anschlüsse werden zu den entsprechenden Optionen auf der Steuerkarte hergestellt. Genauere Informationen finden Sie in der entsprechenden Feldbus-Anleitung. Führen Sie das Kabel durch den vorhandenen Kanal im Frequenzumrichter und bündeln Sie dieses mit anderen Steuerleitungen (siehe *Abbildung 4.5*, *Abbildung 4.6* und *Abbildung 4.7*).



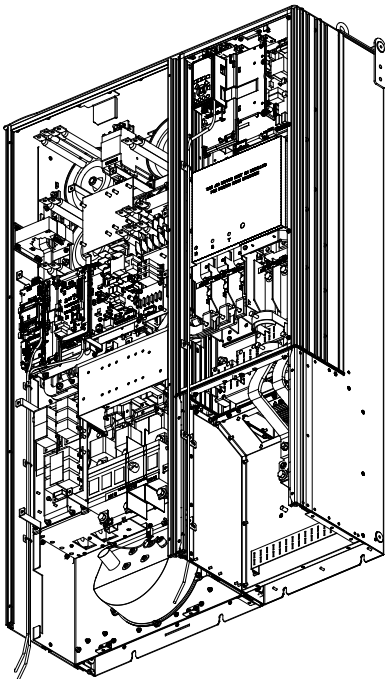
1300BE136.10

Abbildung 4.5 Steuerkartenverkabelungsweg bei Baugröße D1n



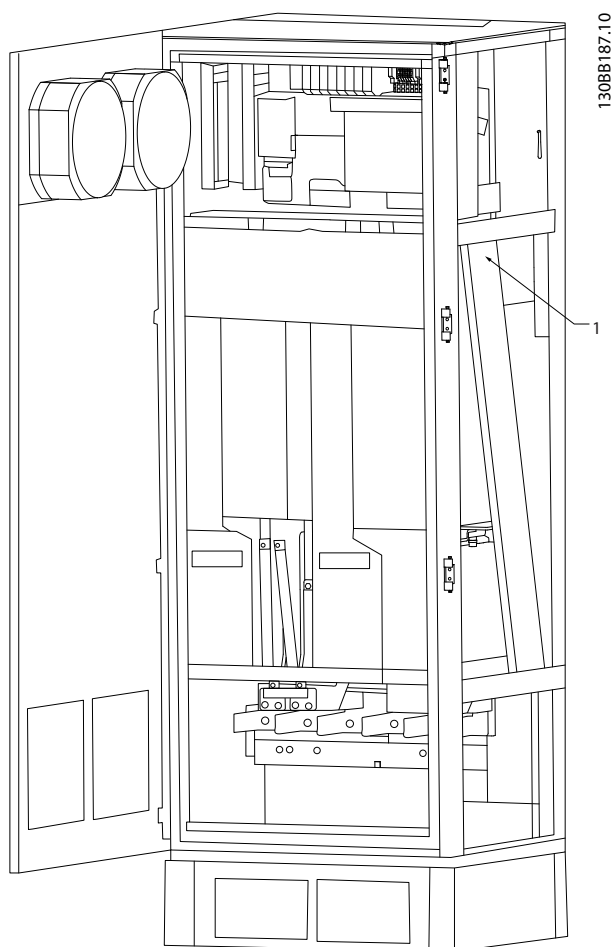
1300BE429.10

Abbildung 4.7 Steuerkartenverkabelungsweg bei Baugröße E9



1300BE137.10

Abbildung 4.6 Steuerkartenverkabelungsweg bei Baugröße D2n



1 Verlegungsweg für die Steuerkartenverkabelung im Frequenzumrichterschaltschrank.

Abbildung 4.8 Steuerkartenverkabelungsweg bei Baugröße F18

4.8.2 Zugang zu den Steuerklemmen

Alle Klemmen zu den Steuerleitungen befinden sich unter dem LCP (sowohl LCP des Filters und des Frequenzumrichters). Auf diese greifen Sie durch Öffnen der Tür des Geräts zu.

4.8.3 Elektrische Installation, Steuerklemmen

So schließen Sie das Kabel an der Klemme an:

1. Entfernen Sie 9–10 mm der Isolierung vom Kabelende.

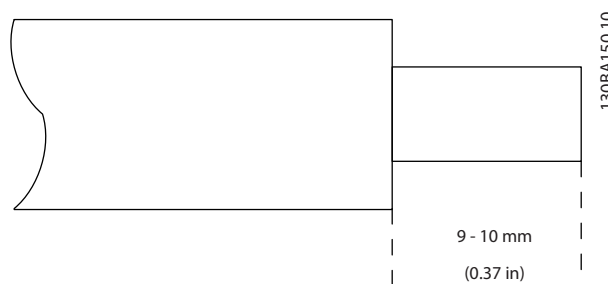


Abbildung 4.9 Abzuisolierende Länge

2. Führen Sie einen Schraubendreher (max. 0,4 x 2,5 mm) in die quadratische Öffnung ein.
3. Führen Sie das Kabel in die angrenzende runde Öffnung ein.

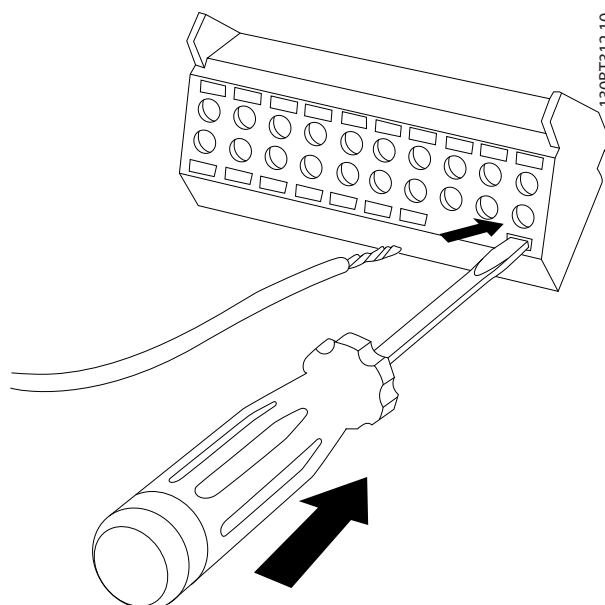


Abbildung 4.10 Einsetzen der Kabel in den Klemmenblock

4. Entfernen Sie den Schraubendreher. Das Kabel sitzt nun fest in der Klemme.

So entfernen Sie das Kabel aus der Klemme:

1. Führen Sie einen Schraubendreher (max. 0,4 x 2,5 mm) in die quadratische Öffnung ein.
2. Ziehen Sie das Kabel heraus.

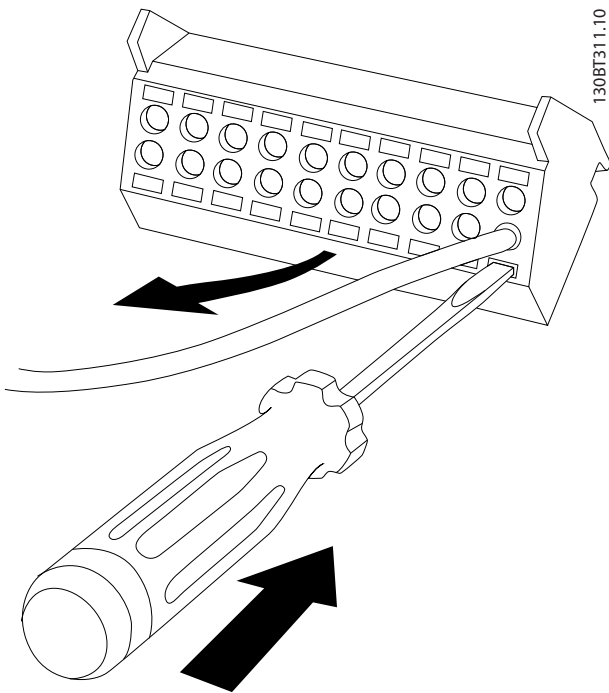


Abbildung 4.11 Entfernen des Schraubendrehers nach Einsetzen des Kabels

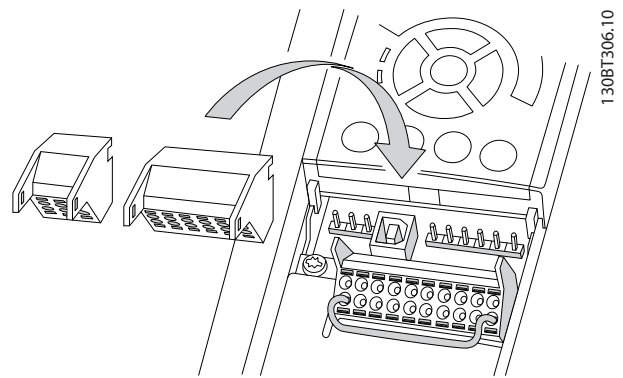
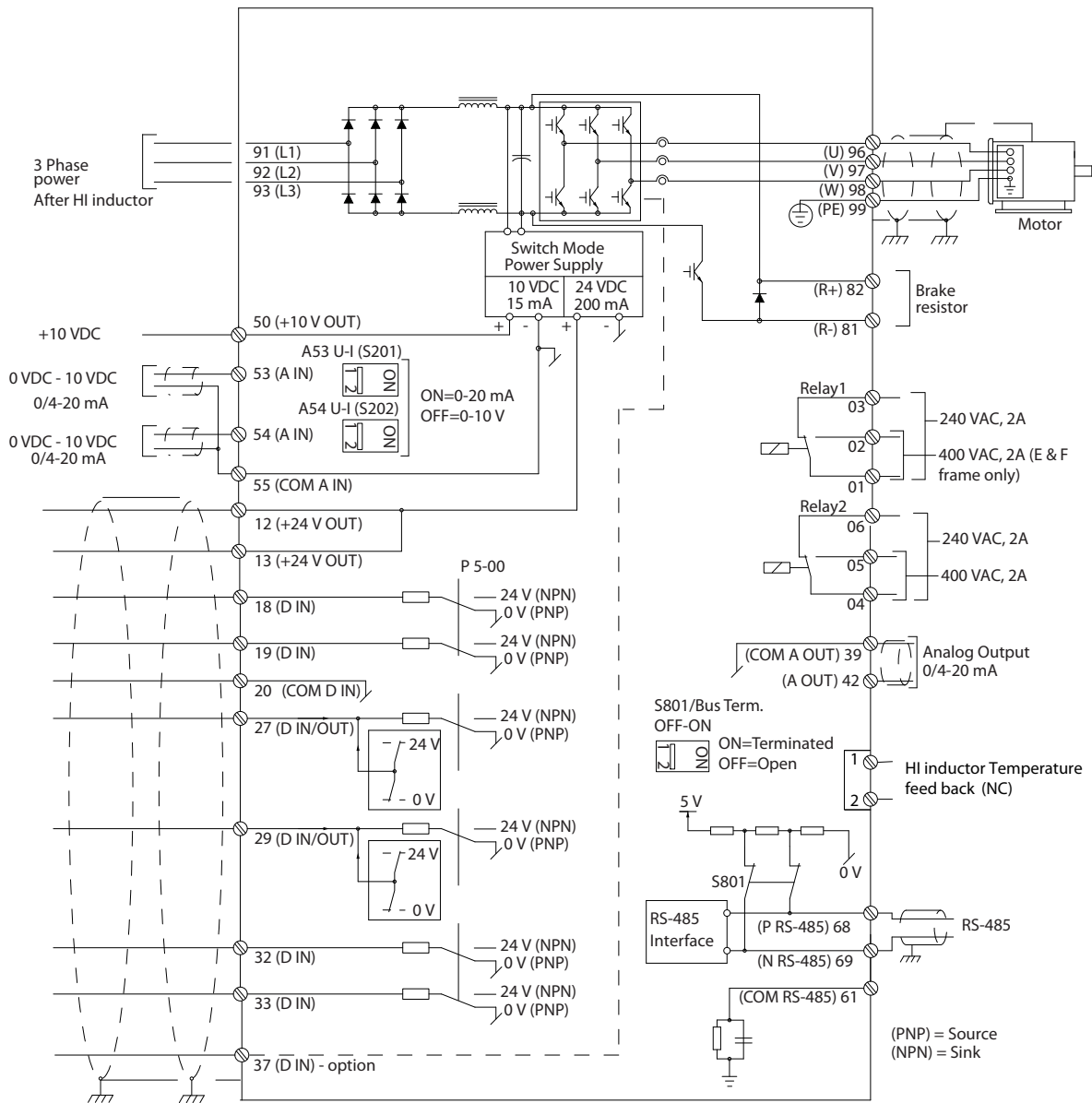


Abbildung 4.12 Anordnung der Steuerklemmen

4.8.4 Elektrische Installation, Steuerleitungen

4



130BE195.10

Abbildung 4.13 Klemmschaltbild für die Frequenzumrichterseite

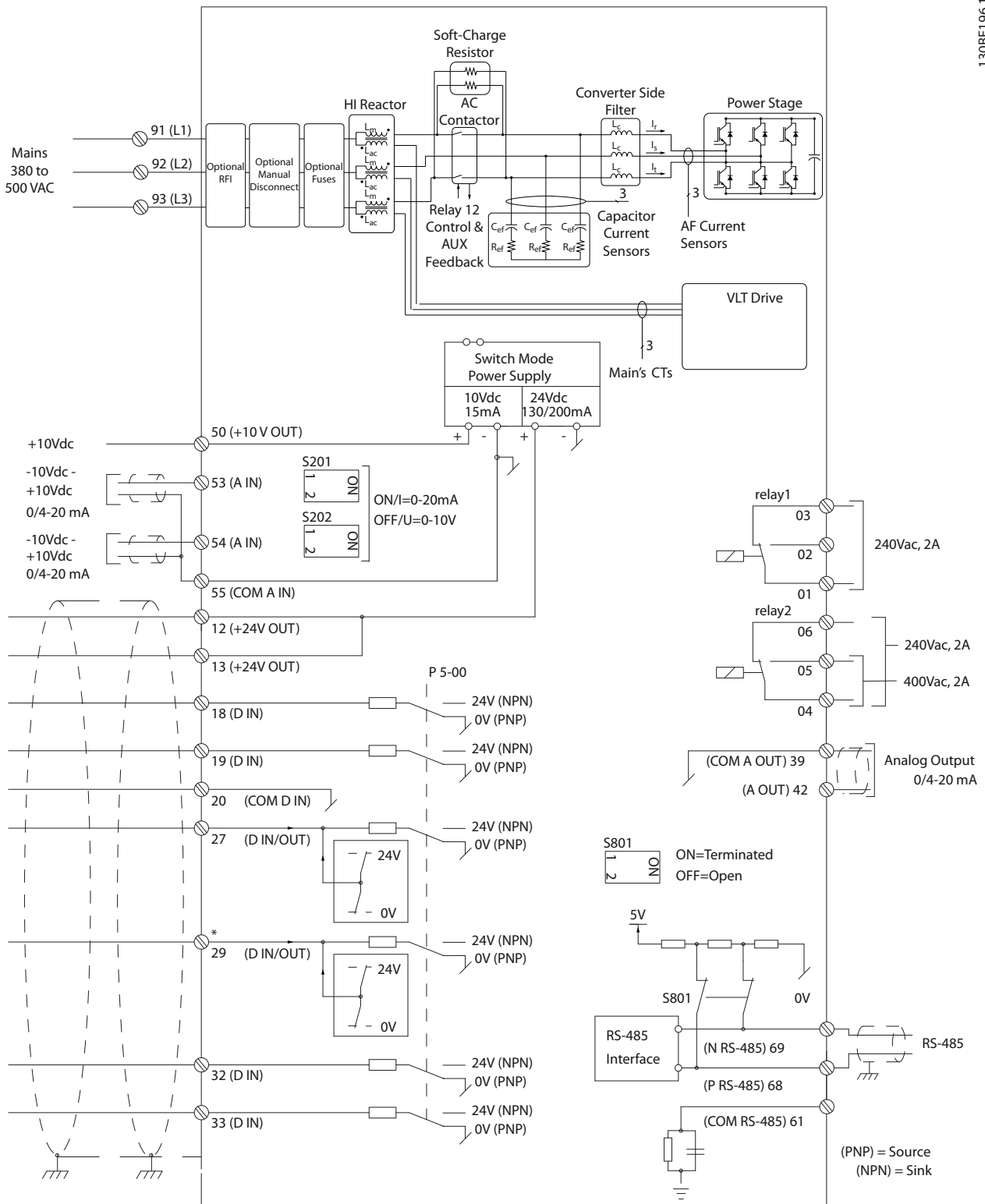


Abbildung 4.14 Klemmschaltbild für die Filterseite

4.8.5 Safe Torque Off (STO)

Zur Ausführung der Funktion Safe Torque Off (STO) ist eine zusätzliche Verkabelung des Frequenzumrichters erforderlich. Nähere Informationen finden Sie im *Produkt- handbuch der Funktion Safe Torque Off (STO) für VLT®- Frequenzumrichter*.

4.9 Zusätzliche Anschlüsse

4.9.1 Serielle Kommunikation

RS485 ist eine zweiadrige Busschnittstelle, die mit einer Multidrop-Netzwerktopologie kompatibel ist, d. h. Teilnehmer können als Bus oder über Abzweigleitungen mit einer gemeinsamen Stammlleitung aus verbunden werden. Es können insgesamt 32 Teilnehmer (Knoten) an ein Netzwerksegment angeschlossen werden. Netzwerke sind durch Busverstärker (Repeater) unterteilt.

HINWEIS

Jeder Repeater fungiert in dem Segment, in dem er installiert ist, als Teilnehmer. Jeder mit einem Netzwerk verbundene Teilnehmer muss über alle Segmente hinweg eine einheitliche Teilnehmeradresse aufweisen.

Schließen Sie die Segmente an beiden Endpunkten ab – entweder mit Hilfe des Terminierungsschalters (S801) des Frequenzumrichters oder mit einem polarisierten Widerstandsnetzwerk. Verwenden Sie stets ein STP-Kabel (Screened Twisted Pair) für die Busverdrahtung, und beachten Sie stets die bewährten Installationsverfahren. Eine Erdverbindung der Abschirmung mit geringer Impedanz an allen Knoten ist wichtig, auch bei hohen Frequenzen. Schließen Sie daher die Abschirmung großflächig an Masse an, z. B. mit einer Kabelschelle oder einer leitfähigen Kabelverschraubung. Möglicherweise müssen Sie Potenzialausgleichskabel verwenden, um im Netz das gleiche Erdungspotenzial zu erhalten – insbesondere bei Installationen mit langen Kabeln. Um eine nicht übereinstimmende Impedanz zu verhindern, müssen Sie im gesamten Netzwerk immer den gleichen Kabeltyp verwenden. Verwenden Sie beim Anschluss eines Motors an den Frequenzumrichter immer ein abgeschirmtes Motorkabel.

Kabel	Screened Twisted Pair (STP - verdrehte Zweitdraht- leitung)
Impedanz	120 Ω
Kabellänge [m]	Maximal 1200 (einschließlich Abzweigleitungen) Maximal 500 von Station zu Station

Tabelle 4.10 Kabelempfehlungen

4.9.2 Mechanische Bremssteuerung

In Hub-/Senkanwendungen muss eine elektromechanische Bremse gesteuert werden können:

- Steuern Sie die Bremse mit einem Relaisausgang oder Digitalausgang (Klemme 27 oder 29).
- Halten Sie den Ausgang geschlossen (spannungsfrei), so lange der Frequenzumrichter den Motor nicht „halten“ kann, z. B. weil die Last zu schwer ist.
- Wählen Sie für Anwendungen mit einer elektromechanischen Bremse [32] *Mechanische Bremssteuerung* in der Parametergruppe 5-4* *Relais* aus.
- Die Bremse wird gelöst, wenn der Motorstrom den eingestellten Wert in *Parameter 2-20 Release Brake Current* überschreitet.
- Die Bremse aktiviert, wenn die Ausgangsfrequenz geringer als die in *Parameter 2-21 Activate Brake Speed [RPM]* oder *Parameter 2-22 Activate Brake Speed [Hz]* eingestellte Frequenz ist und der Frequenzumrichter einen Stoppbefehl ausgibt.

Befindet sich der Frequenzumrichter im Alarmmodus oder besteht eine Überspannungssituation, greift die mechanische Bremse sofort ein.

4.9.3 Parallelschaltung von Motoren

Der Frequenzumrichter kann mehrere parallel geschaltete Motoren steuern/regeln. Der Gesamtstrom der Motoren darf den maximalen Ausgangsnennstrom $I_{M,N}$ des Frequenzumrichters nicht übersteigen.

HINWEIS

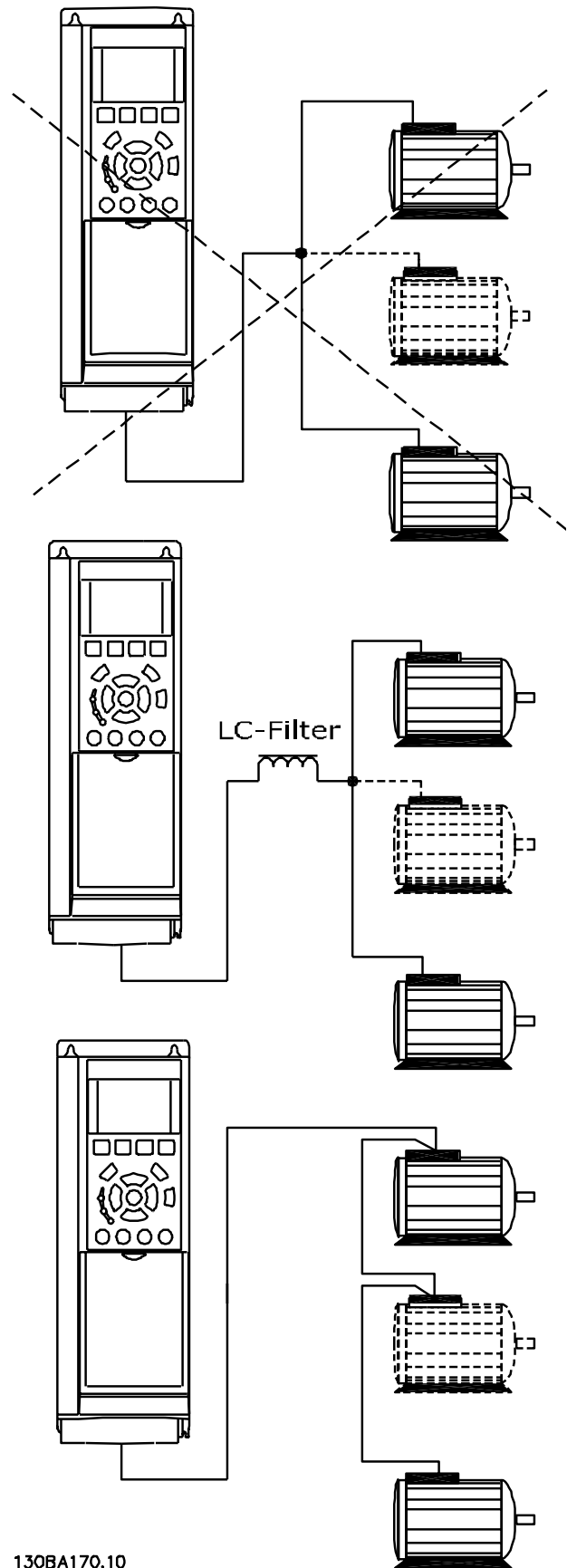
Installationen mit gemeinsamem Anschluss wie in *Abbildung 4.15* gezeigt werden nur bei kurzen Kabellängen empfohlen.

HINWEIS

Bei parallel geschalteten Motoren können Sie *Parameter 1-29 Autom. Motoranpassung* nicht verwenden.

HINWEIS

Sie können das elektronische Thermorelais (ETR) des Frequenzumrichters in Systemen mit parallel angeschlossenen Motoren nicht als Motorschutz für einzelne Motoren verwenden. Ein zusätzlicher Motorschutz mit Thermistoren in jeder Motorwicklung oder einzelnen (elektronisch) thermischen Relais sind deshalb vorzusehen. Trennschalter sind als Schutz nicht geeignet.



4

130BA170.10

Abbildung 4.15 Anlagen mit Kabel angeschlossen in einer gemeinsamen Verbindung

Probleme sind beim Start und bei niedrigen Drehzahlwerten möglich, wenn die Motorgrößen stark variieren. Der relativ hohe ohmsche Widerstand im Stator kleiner Motoren erfordert eine höhere Spannung beim Start und bei niedrigen Drehzahlwerten.

4.9.4 Thermischer Motorschutz

4

Das elektronische Thermorelais im Frequenzumrichter hat die UL-Zulassung für Einzelmotorschutz, wenn *Parameter 1-90 Thermischer Motorschutz* auf [4] ETR-Abschaltung und *Parameter 1-24 Motornennstrom* auf den Motornennstrom (siehe Motor-Typenschild) eingestellt ist.

Für den nordamerikanischen Markt: Die ETR-Funktionen bieten einen Motorüberlastschutz der Klasse 20 gemäß NEC.

Zum thermischen Motorschutz können Sie auch die VLT® PTC-Thermistorkartenoption MCB 112 verwenden. Diese Karte bietet ATEX-Zertifizierung, um Motoren in explosionsgefährdeten Bereichen, Zone 1/21 und Zone 2/22, zu schützen. Wenn *Parameter 1-90 Thermischer Motorschutz* auf [20] ATEX eingestellt ist, wird ETR mit der Verwendung von MCB 112 kombiniert. So kann in explosionsgefährdeten Bereichen ein Ex-e-Motor gesteuert werden. Weitere Informationen zur Konfiguration des Frequenzumrichters zum sicheren Betrieb von Ex-e-Motoren finden Sie im *Programmierhandbuch*.

4.9.5 Auswahl Strom/Spannung (Schalter)

An den Analognetzklammern 53 und 54 können Sie eine Spannung (0-10 V) oder einen Strom (0/4-20 mA) als Eingangssignal auswählen. Die Anordnung der Steuerklammern im Low Harmonic Drive finden Sie in *Abbildung 4.13* und *Abbildung 4.14*.

Werkseitige Parametereinstellungen:

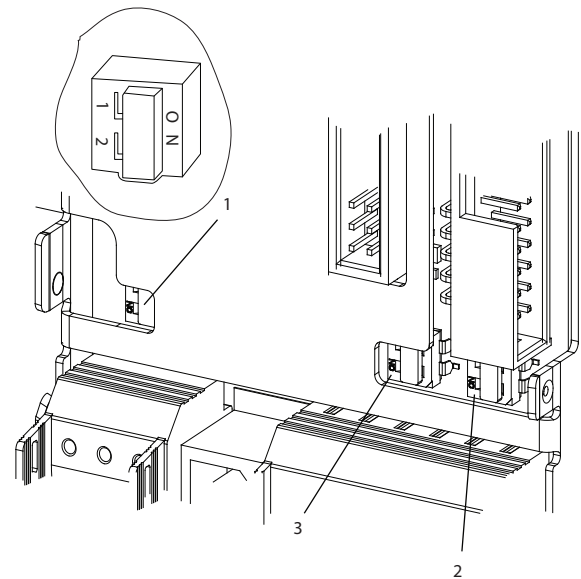
- Klemme 53: Drehzahlollwertsignal ohne Rückführung (siehe *Parameter 16-61 AE 53 Modus*).
- Klemme 54: Istwertsignal mit Rückführung (siehe *Parameter 16-63 AE 54 Modus*).

HINWEIS

TRENNUNG VOM NETZ

Trennen Sie vor einer Änderung der Schalterpositionen das Low Harmonic Drive vom Netz.

1. Entfernen Sie das LCP (siehe *Abbildung 4.16*).
2. Entfernen Sie jegliche optionale Ausrüstung zur Abdeckung der Schalter.
3. Stellen Sie die Schalter A53 und A54 zur Wahl des Signaltyps ein: U wählt Spannung, I wählt Strom.



130BE063.10

1	Busabschlussschalter
2	Schalter A54
3	Schalter A53

Abbildung 4.16 Busabschlussschalter, A53, und A54 Schalterpositionen

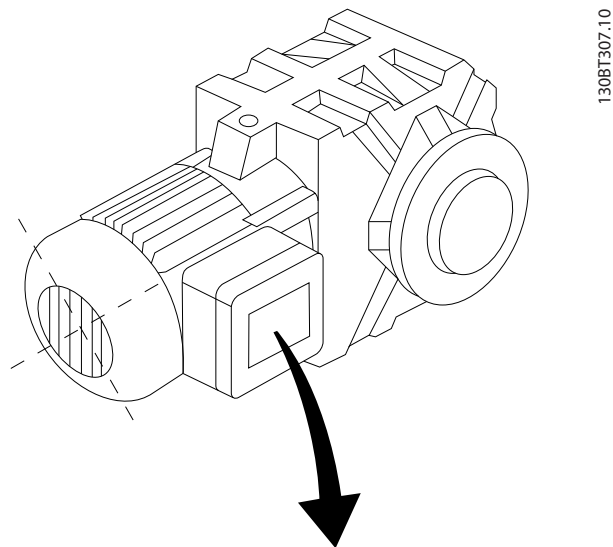
4.10 Endgültige Konfiguration und Prüfung

Führen Sie vor Betrieb des Frequenzumrichters eine endgültige Prüfung der Installation durch:

1. Überprüfen Sie auf dem Motor-Typenschild, ob der Motor Stern- (Y) oder Dreieckanschluss (Δ) hat.
2. Geben Sie die Daten vom Motor-Typenschild bei den entsprechenden Parametern ein. Um diese Liste aufzurufen, drücken Sie die Taste [Quick Menu] und wählen Sie *Q2 Kurzinbetriebnahme*. Siehe *Tabelle 4.11*.

1.	<i>Parameter 1-20 Motornennleistung [kW]</i> <i>Parameter 1-21 Motornennleistung [PS]</i>
2.	<i>Parameter 1-22 Motornennspannung</i>
3.	<i>Parameter 1-23 Motornennfrequenz</i>
4.	<i>Parameter 1-24 Motornennstrom</i>
5.	<i>Parameter 1-25 Motornendrehzahl</i>

Tabelle 4.11 Kurzinbetriebnahme-Parameter



BAUER D-7 3734 ESLINGEN				
3~ MOTOR NR. 1827421 2003				
S/E005A9				
	1,5	KW		
n ₂	31,5	/MIN.	400	Y V
n ₁	1400	/MIN.	50	Hz
cos	0,80		3,6	A
1,7L				
B	IP 65	H1/1A		

Abbildung 4.17 Motor-Typenschild

3. Führen Sie eine automatische Motoranpassung (AMA) durch, um optimale Leistung sicherzustellen.
 - 3a Schließen Sie Klemme 27 an Klemme 12 an, oder setzen Sie *Parameter 5-12 Klemme 27 Digitaleingang auf [0] Ohne Funktion.*
 - 3b Aktivieren Sie die AMA in *Parameter 1-29 Autom. Motoranpassung.*
 - 3c Sie können zwischen kompletter und reduzierter AMA wählen. Ist ein LC-Filter vorhanden, darf nur die reduzierte AMA ausgeführt werden. Andernfalls ist das LC-Filter während der AMA zu entfernen.
 - 3d Drücken Sie [OK]. Das Display zeigt *AMA mit [Hand on] starten an.*
 - 3e Drücken Sie [Hand on]. Ein Statusbalken stellt den Verlauf der AMA dar.

- 3f Drücken Sie die [OFF]-Taste: Der Frequenzumrichter zeigt einen Alarm an, und am Display wird gemeldet, dass die AMA durch den Benutzer abgebrochen wurde.

**AMA-Ausführung vorzeitig abbrechen
Erfolgreiche AMA**

- Das Display zeigt *AMA mit [OK]-Taste beenden.*
- Drücken Sie [OK], um die AMA abzuschließen.

Fehlgeschlagene AMA

- Der Frequenzumrichter zeigt einen Alarm an. Eine Beschreibung des Alarms finden Sie im Abschnitt *Kapitel 7.5 Fehlersuche und -behebung.*
- Der Wert im Fehlerspeicher zeigt die zuletzt vor dem Alarm am Frequenzumrichter von der AMA ausgeführte Messsequenz. Diese Nummer hilft Ihnen neben der Beschreibung des Alarms bei der Fehlersuche. Geben Sie bei der Kontaktaufnahme mit Danfoss-Kundendienstpersonal die Nummer und Alarmbeschreibung an.

Häufige Ursache für eine fehlgeschlagene AMA sind falsch registrierte Motor-Typenschilddaten oder auch eine zu große Differenz zwischen Frequenzumrichter-/Motor-Nennleistung.

Stellen Sie die gewünschten Grenzwerte für Drehzahl und Rampenzeit ein.

Minimaler Sollwert	<i>Parameter 3-02 Minimaler Sollwert</i>
Maximaler Sollwert	<i>Parameter 3-03 Maximaler Sollwert</i>

Tabelle 4.12 Sollwertparameter

Min. Motordrehzahl	<i>Parameter 4-11 Min. Drehzahl [UPM] oder Parameter 4-12 Min. Frequenz [Hz]</i>
Max. Motordrehzahl	<i>Parameter 4-13 Max. Drehzahl [UPM] oder Parameter 4-14 Max Frequenz [Hz]</i>

Tabelle 4.13 Drehzahlgrenzen

Rampe-Auf Zeit 1 [s]	<i>Parameter 3-41 Rampenzeit Auf 1</i>
Rampe-Ab Zeit 1 [s]	<i>Parameter 3-42 Rampenzeit Ab 1</i>

Tabelle 4.14 Rampenzeiten

4.11 Optionen für die Baugröße F

Heizgeräte mit Thermostat

Im Inneren der Schaltschränke für Frequenzumrichter der Baugröße F sind mehrere Heizgeräte montiert. Diese Heizgeräte werden von einem automatischen Thermostat geregelt und ermöglichen die Regelung der Feuchtigkeit im Schaltschrank. Gemäß Werkseinstellungen, schaltet der Thermostat die Heizgeräte bei 10 °C (50 °F) einschaltet und bei 15,6 °C (60 °F) aus.

Schaltschrankleuchte mit Steckdose

Eine Leuchte, die in den Schaltschrankinnenraum von Frequenzumrichtern der Baugröße F eingebaut ist, verbessert die Sicht während Service- und Wartungsarbeiten. Das Gehäuse beinhaltet eine Steckdose zur zeitweisen Versorgung von Werkzeugen und anderen Geräten. Es sind 2 Spannungen verfügbar:

- 230 V, 50 Hz, 2,5 A, CE/ENEC
- 120 V, 60 Hz, 5 A, UL/cUL

Einrichtung der Transformator-Anzapfung

Wenn die Schaltschrankleuchte, der Schaltschrankausgang und/oder die Heizgeräte und Thermostate installiert sind, müssen Sie die Anzapfungen für Transformator T1 auf die richtige Eingangsspannung einstellen. Ein Frequenzumrichter mit 380–480/500 V wird zunächst an eine Anzapfung mit 525 V gelegt, um sicherzustellen, dass keine Überspannung von Nebengeräten auftritt, wenn die Anzapfung vor dem Anlegen von Spannung nicht geändert wird. Zur Einstellung der richtigen Anzapfung an Klemme T1 im Gleichrichter-Schaltschrank siehe *Tabelle 4.15*.

Eingangsspannungsbereich [V]	Zu wählende Anzapfung [V]
380–440	400
441–500	460

Tabelle 4.15 Einrichtung der Transformator-Anzapfung

NAMUR-Klemmen

NAMUR ist ein internationaler Verband von Anwendern der Automatisierungstechnik in der Prozessindustrie, in Deutschland hauptsächlich der chemischen und pharmazeutischen Industrie. Durch Auswahl dieser Option verfügen Sie über Klemmen, die dem NAMUR-Standard für Eingangs- und Ausgangsklemmen von Frequenzumrichtern entsprechen. Hierfür sind eine VLT® PTC-Thermistorkarte MCB 112 und eine VLT® erweiterte Relais-Optionskarte MCB 113 erforderlich.

Fehlerstromschutzschalter

Arbeitet nach dem Summenstromprinzip, um die Erdschlussströme in geerdeten und hochohmig geerdeten Systemen (TN- und TT-Systeme in der IEC-Terminologie) zu überwachen. Es gibt einen Vorwarn- (50 % des Hauptalarm-Sollwertes) und einen Hauptalarm-Sollwert. Jedem Sollwert ist ein einpoliges Alarmrelais zum externen Gebrauch zugeordnet. Die Fehlerstromschutzeinrichtung erfordert einen externen Aufsteck-Transformator (vom Kunden bereitgestellt und installiert).

- In den Kreis Safe Torque Off des Frequenzumrichters integriert.
- IEC 60755 Gerät vom Typ B überwacht AC, gepulste DC und reine DC-Erdschlussströme.
- LED-Balkenanzeige des Erdschlussstrompegels von 10–100 % des Sollwerts.
- Fehlerspeicher.
- TEST/RESET-Taste.

Isolationswiderstandsüberwachung (IRM)

Überwacht den Isolationswiderstand zwischen den Phasenleitern und der Masse in nicht geerdeten Systemen (IT-Systeme in der IEC-Terminologie). Für das Isolationsniveau stehen ein ohmscher Vorwarn- und ein Hauptalarm-Sollwert zur Verfügung. Jedem Sollwert ist ein einpoliges Alarmrelais zum externen Gebrauch zugeordnet.

HINWEIS

Sie können an jedes nicht geerdete System (IT-Netz) nur eine Isolationswiderstandsüberwachung anschließen.

- In den Kreis Safe Torque Off des Frequenzumrichters integriert.
- LCD-Display des ohmschen Werts des Isolationswiderstands.
- Fehlerspeicher.
- INFO-, TEST- und RESET-Tasten.

IEC Not-Aus mit Pilz Sicherheitsrelais

Beinhaltet eine redundante 4-adrige Not-Aus-Drucktaste, die sich auf der Vorderseite des Schaltschranks befindet, und ein Pilz-Relais, das diese mithilfe des Kreises STO (Safe Torque Off) des Frequenzumrichters und des Netzschützes im Optionsschrank überwacht.

Manuelle Motorstarter

Liefert dreiphasigen Strom für elektrische Gebläse, die häufig für größere Motoren benötigt werden. Den Strom für die Starter stellt lastseitig ein mit Strom versorgtes Schütz, ein Leistungsschalter oder ein Trennschalter bereit. Vor jedem Motorstarter befindet sich eine Sicherung, und die Stromversorgung wird abgeschaltet, wenn die Stromversorgung der Frequenzumrichter unterbrochen wird. Sie können bis zu 2 Starter einsetzen (nur einen, wenn Sie eine abgesicherte Schaltung mit 30 A bestellen) und in den STO-Kreis des Frequenzumrichters einbauen. Zu den Gerätefunktionen zählen:

- Betriebsschalter (ein/aus).
- Kurzschluss- und Überlastschutz mit Testfunktion
- Manuelle Quittierfunktion.

Durch Sicherung geschützte 30-A-Klemmen

- Dreiphasiger Strom, der mit der eingehenden Netzspannung übereinstimmt, um kundenseitige Nebengeräte zu versorgen.
- Nicht verfügbar, wenn Sie 2 manuelle Motorstarter ausgewählt haben.
- Die Klemmen sind ausgeschaltet, wenn die Stromversorgung des Frequenzumrichters unterbrochen ist.
- Den Strom für die durch Sicherung geschützten Klemmen liefert lastseitig ein versorgtes Schütz, ein Leistungsschalter oder ein Trennschalter.

In Anwendungen mit motorischem Bremsen wird Energie im Motor erzeugt und an den Frequenzumrichter zurückgegeben. Ist diese Energierückspeisung an den Motor nicht möglich, erhöht sich die Spannung im Zwischenkreis des Frequenzumrichters. In Anwendungen mit häufigem Bremsen oder hoher Trägheitsmasse kann diese Erhöhung zur Abschaltung des Frequenzumrichters aufgrund von Überspannung führen. Bremswiderstände dienen zur Ableitung der bei generatorischer Bremsung erzeugten Energie. Die Auswahl des Bremswiderstands erfolgt anhand seines ohmschen Widerstands, seines Leistungsverlusts und seiner Größe. Danfoss bietet eine große Auswahl an unterschiedlichen Bremswiderständen, die speziell auf Danfoss-Frequenzumrichter abgestimmt sind.

5 Inbetriebnahme

5.1 Sicherheitshinweise

Allgemeine Sicherheitshinweise finden Sie unter Kapitel 2 Sicherheit .

⚠️ WARNUNG

HOCHSPANNUNG

Bei Anschluss an die Netzspannung führen Frequenzumrichter Hochspannung. Erfolgen Installation, Inbetriebnahme und Wartung nicht durch qualifiziertes Personal, kann dies Tod oder schwere Verletzungen zur Folge haben.

- Ausschließlich qualifiziertes Personal darf Installation, Inbetriebnahme und Wartung vornehmen.

Vor dem Anlegen der Netzversorgung:

1. Schließen Sie die Abdeckung ordnungsgemäß.
2. Überprüfen Sie, dass alle Kabelverschraubungen festgezogen sind.
3. Die Netzspannung zum Frequenzumrichter muss AUS und freigeschaltet sein. Über die

Trennschalter am Frequenzumrichter können Sie die Eingangsspannung NICHT trennen.

4. Stellen Sie sicher, dass an den Eingangsklemmen L1 (91), L2 (92) und L3 (93) keine Spannung zwischen zwei Phasen sowie zwischen den Phasen und Masse vorliegt.
5. Stellen Sie sicher, dass an den Ausgangsklemmen 96 (U), 97(V) und 98 (W) keine Spannung zwischen zwei Phasen sowie zwischen den Phasen und Masse vorliegt. Ausgangsklemme
6. Prüfen Sie den korrekten Motoranschluss durch Messen der Ω -Werte an U-V (96-97), V-W (97-98) und W-U (98-96).
7. Prüfen Sie die ordnungsgemäße Erdung von Frequenzumrichter und Motor.
8. Prüfen Sie die Klemmen des Frequenzumrichters auf lose Anschlüsse.
9. Prüfen Sie, ob die Versorgungsspannung mit der Nennspannung von Frequenzumrichter und Motor übereinstimmt.

5.1.1 Voraussetzungen

⚠️ VORSICHT

Prüfen Sie vor dem Anlegen von Netzspannung an das Gerät die gesamte Anlage wie in *Tabelle 5.1* beschrieben. Markieren Sie die geprüften Punkte anschließend mit einem Haken.

Prüfpunkt	Beschreibung	<input type="checkbox"/>
Zusatzeinrichtungen	<ul style="list-style-type: none"> • Erfassen Sie Zusatzeinrichtungen, Zubehör, Schalter, Trenner oder Netzsicherungen bzw. Trennschalter, die auf der Netz- oder Motorseite des Frequenzumrichters angeschlossen sein können. Stellen Sie sicher, dass diese Einrichtungen für einen Betrieb bei voller Drehzahl bereit sind. • Prüfen Sie den Zustand und die Funktion von Sensoren, die Istwertsignale zum Frequenzumrichter senden. • Entfernen Sie die Kondensatoren zur Leistungsfaktorkorrektur an den Motoren, falls vorhanden. 	
Kabelführung	<ul style="list-style-type: none"> • Verwenden Sie getrennte Installationsrohre für die folgenden Kabel: <ul style="list-style-type: none"> - Eingangsstrom - Motorkabel - Steuerleitungen 	
Steuerleitungen	<ul style="list-style-type: none"> • Prüfen Sie, ob Kabel gebrochen oder beschädigt sind und ob lose Verbindungen vorliegen. • Stellen Sie zur Gewährleistung der Störfestigkeit sicher, dass Steuerkabel getrennt von Netz- und Motorkabeln verlaufen. • Prüfen Sie die Spannungsquelle der Signale. • Verwenden Sie abgeschirmte Kabel oder Kabel mit verdrehten Aderpaaren. Stellen Sie sicher, dass die Abschirmung richtig abgeschlossen ist. 	

Prüfpunkt	Beschreibung	<input checked="" type="checkbox"/>
Abstand zur Kühlluftzirkulation	<ul style="list-style-type: none"> Messen Sie, ob für eine ausreichende Luftzirkulation entsprechende Freiräume über und unter dem Frequenzumrichter vorhanden sind. 	
EMV-Aspekte	<ul style="list-style-type: none"> Prüfen Sie auf EMV-gerechte Installation. 	
Umgebungsbedingungen	<ul style="list-style-type: none"> Beachten Sie die Grenzwerte der maximalen Umgebungs- und Betriebstemperatur auf dem Typenschild. Die relative Luftfeuchtigkeit muss zwischen 5 und 95 % ohne Kondensatbildung liegen. 	
Sicherungen und Trennschalter	<ul style="list-style-type: none"> Stellen Sie sicher, dass die richtigen Sicherungen oder Trennschalter eingebaut sind. Prüfen Sie, ob alle Sicherungen fest eingesetzt und in einem betriebsfähigen Zustand sowie alle Trennschalter geöffnet sind. 	
Erdung	<ul style="list-style-type: none"> Stellen Sie sicher, dass ein Erdleiter zwischen dem Gehäuse und der Gebäudeerdung angeschlossen ist. Prüfen Sie, dass die Anlage eine Erdverbindung besitzt und die Kontakte fest angezogen sind und keine Oxidation aufweisen. Eine Erdung an Kabelkanälen oder eine Montage der Rückwand an einer Metallfläche ist hierbei nicht ausreichend. 	
Netz- und Motorkabel	<ul style="list-style-type: none"> Prüfen Sie, ob alle Kontakte fest angeschlossen sind. Stellen Sie sicher, dass Motor- und Netzkabel in getrennten Kabelkanälen verlegt sind oder verwenden Sie getrennte abgeschirmte Kabel. 	
Schaltschrankinnenraum	<ul style="list-style-type: none"> Stellen Sie sicher, dass das Innere des Frequenzumrichters frei von Rückständen und Korrosion ist. 	
Schalter	<ul style="list-style-type: none"> Stellen Sie sicher, dass alle Schalter und Trennschalter in der richtigen Schaltposition sind. 	
Vibrationen	<ul style="list-style-type: none"> Stellen Sie sicher, dass der Frequenzumrichter je nach Anforderung stabil montiert ist oder Dämpferbefestigungen verwendet werden. Prüfen Sie, ob übermäßige Vibrationen vorhanden sind. 	

Tabelle 5.1 Checkliste für Inbetriebnahme

5.2 Anlegen der Netzversorgung

⚠️ WARNUNG

HOCHSPANNUNG!

Bei Anschluss an die Netzspannung führen Frequenzumrichter Hochspannung. Nur qualifiziertes Personal darf Installation, Inbetriebnahme und Wartung vornehmen. Eine Nichtbeachtung dieser Vorgabe kann zu schweren oder tödlichen Verletzungen führen.

⚠️ WARNUNG

UNERWARTETER ANLAUF!

Bei Anschluss des Frequenzumrichters an das Wechselstromnetz kann der angeschlossene Motor jederzeit unerwartet anlaufen. Der Frequenzumrichter, der Motor und alle angetriebenen Geräte müssen betriebsbereit sein. Sind sie beim Anschluss an das Netz nicht betriebsbereit, kann dies zu schweren oder tödlichen Verletzungen sowie zu Sachschäden und Schäden an der Ausrüstung führen.

1. Stellen Sie sicher, dass die Abweichung in der Eingangsspannungssymmetrie höchstens $\pm 3\%$ beträgt. Ist dies nicht der Fall, so korrigieren Sie die Asymmetrie der Eingangsspannung, bevor Sie fortfahren.
2. Stellen Sie sicher, dass die Verkabelung optionaler Ausrüstung, sofern vorhanden, dem Zweck der Anlage entspricht.
3. Stellen Sie sicher, dass alle Bedieneinrichtungen ausgeschaltet sind. Die Gehäusetüren müssen geschlossen bzw. die Abdeckung muss montiert sein.
4. Legen Sie die Netzversorgung an den Frequenzumrichter an. Starten Sie ihn aber jetzt noch nicht. Stellen Sie bei Frequenzumrichtern mit Trennschaltern diese auf EIN, um die Netzversorgung am Frequenzumrichter anzulegen.

HINWEIS

Wenn die Zustandszeile unten am LCP AUTO FERN MOTORFREILAUF oder Alarm 60 Externe Verriegelung anzeigt, ist der Frequenzumrichter betriebsbereit, es fehlt jedoch ein Eingangssignal an Klemme 27.

5.3 Betrieb der LCP Bedieneinheit

5.3.1 LCP Bedieneinheit

Die Bedieneinheit (LCP) ist die Displayeinheit mit integriertem Tastenfeld an der Vorderseite des Frequenzumrichters. Der Low Harmonic Drive verfügt über 2 LCPs: eines zur Regelung der Frequenzumrichterseite und eines zur Regelung der Filterseite.

Das LCP bietet zahlreiche Funktionen:

- Regelung der Drehzahl des Frequenzumrichters im Hand-Betrieb.
- Start und Stopp im Hand-Betrieb.
- Anzeige von Betriebsdaten, Zustand, Warn- und Alarmmeldungen.
- Programmieren der Funktionen des Frequenzumrichters und des Active Filter.
- Manuelles Quittieren des Frequenzumrichters oder Active Filter nach einem Fehler, wenn automatisches Quittieren inaktiv ist.

HINWEIS

Installieren Sie zur Inbetriebnahme per PC die MCT 10 Konfigurationssoftware. Die Software steht als Download (Basisversion) oder zur Bestellung (erweiterte Version, Bestellnummer 130B1000) zur Verfügung. Weitere Informationen und Downloads finden Sie unter www.danfoss.com/BusinessAreas/DrivesSolutions/Software+MCT10/MCT10+Downloads.htm.

5.3.2 Aufbau des LCP

Das LCP ist in vier Funktionsbereiche unterteilt (siehe *Abbildung 5.1*).

- A. Displaybereich
- B. Menütasten am Display
- C. Navigationstasten und Kontrollleuchten (LED)
- D. Bedientasten und Quittieren (Reset).

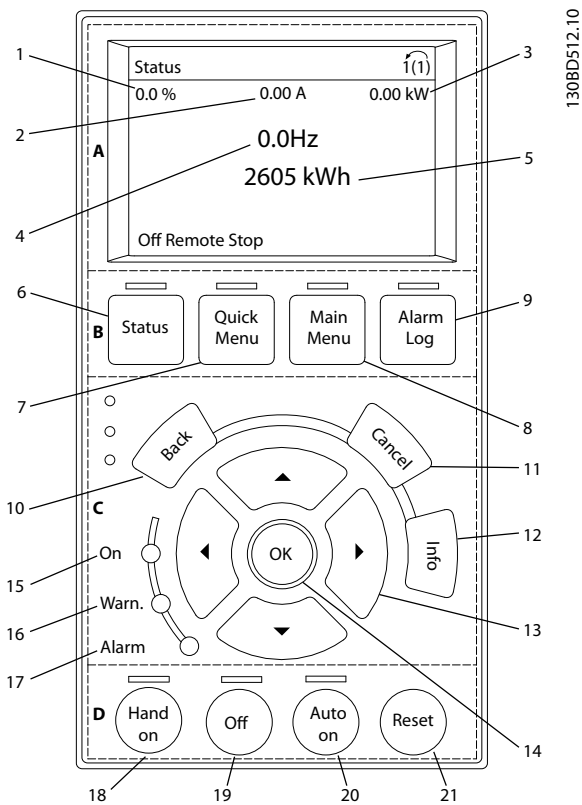


Abbildung 5.1 Bedieneinheit (LCP)

A. Displaybereich

Das Display ist aktiviert, wenn Netzspannung, eine Zwischenkreisklemme oder eine externe 24 V DC-Versorgung den Frequenzumrichter mit Spannung versorgen.

Sie können die am LCP angezeigten Informationen an die jeweilige Anwendung anpassen. Wählen Sie die Optionen im Quick-Menü Q3-13 Displayeinstellungen aus.

ID	Display	Parameternummer	Werkseinstellung
1	1.1	0-20	Sollwert %
2	1.2	0-21	Motorstrom
3	1.3	0-22	Leistung [kW]
4	2	0-23	Frequenz
5	3	0-24	kWh-Zähler

Tabelle 5.2 Legende für Abbildung 5.1, Displaybereich (Frequenzumrichterseite)

B. Menütasten am Display

Die Menütasten dienen zum Zugriff auf Menüs zur Parametereinstellung, zur Änderung der Displayanzeige im Normalbetrieb und zur Anzeige von Einträgen im Fehlerpeicher.

ID	Taste	Funktion
6	Status	Diese Taste zeigt Betriebsinformationen an.

ID	Taste	Funktion
7	Quick-Menü	Dieses Menü bietet schnellen Zugang zu Parametern zur Programmierung für die erste Inbetriebnahme und zu vielen detaillierten Anwendungshinweisen.
8	Hauptmenü	Dient zum Zugriff auf alle Parameter.
9	Alarm Log	Zeigt eine Liste aktueller Warnungen, der letzten 10 Alarmer und den Wartungsspeicher.

Tabelle 5.3 Legende für Abbildung 5.1, Menütasten am Display

C. Navigationstasten und Kontrollleuchten (LED)

Die Navigationstasten dienen zum Navigieren durch die Programmierfunktionen und zum Bewegen des Displaycursors. Die Navigationstasten ermöglichen zudem eine Drehzahlregelung im Handbetrieb (Ortsteuerung). In diesem Bereich befinden sich darüber hinaus drei Frequenzumrichter-Statusanzeigen (LED) zur Anzeige des Zustands.

ID	Taste	Funktion
10	Back	Bringt Sie zum vorherigen Schritt oder zur vorherigen Liste in der Menüstruktur zurück.
11	Abbrechen	Macht die letzte Änderung oder den letzten Befehl rückgängig, so lange der Anzeigemodus bzw. die Displayanzeige nicht geändert worden ist.
12	Info	Zeigt im Anzeigefenster Informationen zu einem Befehl, einem Parameter oder einer Funktion.
13	Navigationsstasten	Navigieren Sie mit Hilfe dieser Tasten zwischen den verschiedenen Optionen in den Menüs.
14	OK	Greifen Sie mithilfe dieser Taste auf Parametergruppen zu oder aktivieren Sie eine Option.

Tabelle 5.4 Legende für Abbildung 5.1, Navigationstasten

ID	Anzeige	LED	Funktion
15	ON	Grün	Die ON-LED ist aktiv, wenn der Frequenzumrichter an die Netzspannung, eine DC-Zwischenkreisklemme oder eine externe 24-V-Versorgung angeschlossen ist.
16	WARN	Gelb	Die gelbe WARN-LED leuchtet, wenn eine Warnung auftritt. Im Display erscheint zusätzlich ein Text, der das Problem angibt.
17	ALARM	Rot	Die rote Alarm-LED blinkt bei einem Fehlerzustand. Im Display erscheint zusätzlich ein Text, der den Alarm näher spezifiziert.

Tabelle 5.5 Legende für Abbildung 5.1, Anzeigeleuchten (LED)

D. Bedientasten und Quittieren (Reset).

Die Bedientasten befinden sich unten am LCP.

ID	Taste	Funktion
18	[Hand On]	Drücken Sie diese Taste, um den Frequenzumrichter im Handbetrieb (Ort-Steuerung) zu starten. <ul style="list-style-type: none"> Ein externes Stoppsignal über Steuerungssignale oder serielle Kommunikation hebt den Handbetrieb auf.
19	Off	Stoppt den Betrieb, schaltet jedoch nicht die Spannungsversorgung zum Frequenzumrichter ab.
20	Auto on	Diese Taste versetzt das System in den Fernbetrieb (Autobetrieb). <ul style="list-style-type: none"> Sie reagiert auf einen externen Startbefehl über Steuerklemmen oder serielle Kommunikation.
21	Reset	Diese Taste dient dazu, den Frequenzumrichter oder Active Filter nach Behebung eines Fehlers manuell zurückzusetzen.

Tabelle 5.6 Legende für Abbildung 5.1, Bedientasten und Quittieren (Reset)

HINWEIS

Stellen Sie den Displaykontrast durch Drücken der Taste [Status] und der Pfeiltasten [▲]/[▼] ein.

5.3.3 Parametereinstellungen

Um die richtige Programmierung für Anwendungen zu erhalten, müssen Sie häufig Funktionen in mehreren verwandten Parametern einstellen.

Programmierdaten speichert der Frequenzumrichter im internen Speicher.

- Laden Sie die Daten zur Sicherung in den LCP-Speicher
- Schließen Sie das LCP zum Laden von Daten auf einen anderen Frequenzumrichter an dieses Gerät an und laden Sie die gespeicherten Einstellungen herunter
- Bei der Wiederherstellung von Werkseinstellungen werden die im Speicher des LCP gespeicherten Daten nicht geändert

5.3.4 Daten auf das/vom LCP hochladen/ herunterladen

1. Drücken Sie die [Off]-Taste, um den Betrieb zu stoppen, bevor Sie Daten laden oder speichern.
2. Drücken Sie auf [Main Menu] *Parameter 0-50 LCP-Kopie* und anschließend auf [OK].
3. Wählen Sie [1] *Speichern in LCP* zum Hochladen der Daten auf das LCP oder [2] *Alle von LCP* zum Herunterladen der Daten vom LCP.
4. Drücken Sie [OK]. Sie können den Upload- oder Download-Vorgang an einem Statusbalken verfolgen.
5. Drücken Sie auf [Hand on] oder [Auto on], um zum Normalbetrieb zurückzukehren.

5.3.5 Ändern von Parametereinstellungen

Aufrufen und ändern von Parametereinstellungen durch Drücken von *Quick Menu* oder *Main Menu*. Über die Taste *Quick Menu* erhalten Sie nur Zugriff auf eine begrenzte Anzahl von Parametern.

1. Drücken Sie die Taste [Quick Menu] oder [Main Menu] am LCP.
2. Drücken Sie die Tasten [▲] [▼], um durch die Parametergruppen zu navigieren, drücken Sie auf die Taste [OK], um eine Parametergruppe auszuwählen.
3. Drücken Sie die Tasten [▲] [▼], um durch die Parameter zu navigieren, drücken Sie auf die Tasten [OK], um ein Parameter auszuwählen.
4. Drücken Sie [▲] [▼], um den Wert einer Parametereinstellung zu ändern.
5. Drücken Sie auf die Tasten [◀] [▶], um die Stelle bei der Eingabe eines dezimalen Parameters zu wechseln.
6. Drücken Sie [OK], um die Änderung zu akzeptieren.
7. Drücken Sie zweimal [Back], um zum *Statusmenü* zu wechseln, oder drücken Sie [Main Menu], um das *Hauptmenü* zu öffnen.

Änderungen anzeigen

Quick Menu Q5 - Liste geänd. Param. listet alle Parameter auf, die von der Werkseinstellung abweichen.

- Die Liste zeigt nur Parameter, die im aktuellen Programm-Satz geändert wurden.
- Parameter, die auf die Werkseinstellung zurückgesetzt wurden, werden nicht aufgelistet.
- Die Meldung *Empty* zeigt an, dass keine Parameter geändert wurden.

5.3.6 Wiederherstellen der Werkseinstellungen

HINWEIS

Bei der Wiederherstellung der Werkseinstellungen besteht die Gefahr eines Datenverlustes von Programmierung und Überwachung. Speichern Sie die Daten für eine Datensicherung vor der Initialisierung im LCP.

Die Initialisierung des Frequenzumrichters stellt die Standard-Parametereinstellungen wieder her. Eine Initialisierung ist über *Parameter 14-22 Betriebsart* (empfohlen) oder manuell möglich.

- Die Initialisierung über *Parameter 14-22 Betriebsart* ändert keine Einstellungen des Frequenzumrichters wie Betriebsstunden, über die serielle Schnittstelle gewählte Optionen, Einstellungen im Benutzer-Menü, Fehlerspeicher, Alarm Log und weitere Überwachungsfunktionen.
- Eine manuelle Initialisierung löscht alle Daten zu Motor, Programmierung, Lokalisierung und Überwachung und stellt die Werkseinstellungen wieder her.

Empfohlene Initialisierung, über *Parameter 14-22 Betriebsart*

1. Drücken Sie zweimal auf [Main Menu], um auf Parameter zuzugreifen.
2. Navigieren Sie zu *Parameter 14-22 Betriebsart* und drücken Sie auf [OK].
3. Wählen Sie [2] *Initialisierung* aus und drücken Sie auf [OK].
4. Schalten Sie den Frequenzumrichter spannungslos und warten Sie, bis das Display erlischt.
5. Legen Sie die Netzversorgung an den Frequenzumrichter an.

Die Werkseinstellungen der Parameter werden während der Inbetriebnahme wiederhergestellt. Dies kann etwas länger dauern als normal.

6. Alarm 80 wird angezeigt.
7. Mit [Reset] kehren Sie zum normalen Betrieb zurück.

Manuelle Initialisierung

1. Schalten Sie den Frequenzumrichter spannungslos und warten Sie, bis das Display erlischt.
2. Halten Sie [Status], [Main Menu] und [OK] gleichzeitig gedrückt und legen Sie Strom an das Gerät an (ca. 5 Sek. oder bis zu einem hörbaren Klicken und dem Starten des Lüfters).

Die Initialisierung stellt die Werkseinstellungen der Parameter während der Inbetriebnahme wieder her. Dies kann etwas länger dauern als normal.

Die manuelle Initialisierung setzt die folgenden Frequenzumrichterinformationen nicht zurück:

- *Parameter 15-00 Betriebsstunden*
- *Parameter 15-03 Anzahl Netz-Ein*
- *Parameter 15-04 Anzahl Übertemperaturen*
- *Parameter 15-05 Anzahl Überspannungen*

5.4 Grundlegende Programmierung

5.4.1 Programmierung des VLT® Low Harmonic Drive

Der Low Harmonic Drive verfügt über 2 LCPs: eines zur Regelung der Frequenzumrichterseite und eines zur Regelung der Filterseite. Aufgrund dieser einzigartigen Konstruktion finden Sie die detaillierten Parameterinformationen für dieses Produkt an 2 Orten.

Detaillierte Informationen zur Programmierung des Frequenzumrichterteils finden Sie im entsprechenden *Programmierhandbuch*. Detaillierte Informationen zur Programmierung des Filters finden Sie im *VLT® Active Filter AAF 006-Produkthandbuch*.

Die verbleibenden Abschnitte in diesem Kapitel beziehen sich auf die Frequenzumrichterseite. Der Active Filter der Low Harmonic Drives ist für eine optimale Leistung vorkonfiguriert und darf ausschließlich nach der Inbetriebnahme der Frequenzumrichterseite durch Drücken der [Hand On]-Taste eingeschaltet werden.

5.4.2 Inbetriebnahme mit SmartStart

Der SmartStart-Assistent ermöglicht die schnelle Konfiguration von grundlegenden Motor- und Anwendungsparametern.

- SmartStart startet nach der ersten Netzeinschaltung oder einer Initialisierung des Frequenzumrichters automatisch.
- Befolgen Sie die Anweisungen auf dem Bildschirm, um die Inbetriebnahme des Frequenzumrichters abzuschließen. Aktivieren Sie SmartStart immer durch Auswahl von *Quick-Menü Q4 - SmartStart*.

- Informationen zur Inbetriebnahme ohne den SmartStart-Assistenten finden Sie in Kapitel 5.4.3 Inbetriebnahme über [Main Menu] oder im Programmierhandbuch.

HINWEIS

Für die SmartStart-Konfiguration sind Motordaten erforderlich. Die erforderlichen Daten können Sie in der Regel auf dem Motor-Typenschild ablesen.

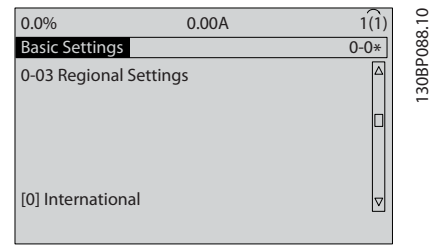


Abbildung 5.4 Grundeinstellungen

5.4.3 Inbetriebnahme über [Main Menu]

5

Die empfohlenen Parametereinstellungen sind lediglich für die Inbetriebnahme und eine erste Funktionsprüfung bestimmt. Anwendungseinstellungen können abweichen.

Geben Sie die Daten ein, während die Netzspannung am Frequenzumrichter EIN, jedoch noch keine Funktion des Frequenzumrichters aktiviert ist.

1. Drücken Sie die Taste [Main Menu] am LCP.
2. Navigieren Sie mit den Navigationstasten zu Parametergruppe 0-** *Betrieb/Display*, und drücken Sie auf [OK].

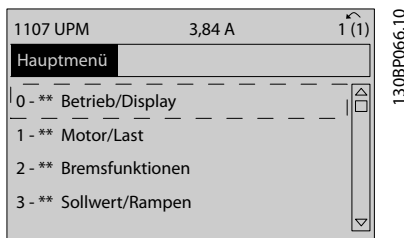


Abbildung 5.2 Hauptmenü

3. Navigieren Sie mit den Navigationstasten zu Parametergruppe 0-0* *Grundeinstellungen*, und drücken Sie auf [OK].

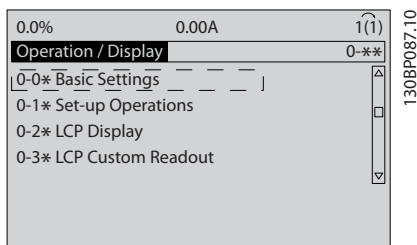


Abbildung 5.3 Betrieb/Display

4. Navigieren Sie mit den Navigationstasten zu Parameter 0-03 *Ländereinstellungen* und drücken Sie auf [OK].

5. Wählen Sie mit Hilfe der Navigationstasten die zutreffende Option [0] *International* oder [1] *Nordamerika* und drücken Sie auf [OK]. (Dies ändert die Werkseinstellungen für eine Reihe von grundlegenden Parametern).
6. Drücken Sie die Taste [Main Menu] am LCP.
7. Navigieren Sie mit den Navigationstasten zu Parameter 0-01 *Sprache*.
8. Wählen Sie die Sprache und drücken Sie auf [OK].
9. Wenn zwischen den Steuerklemmen 12 und 27 eine Drahtbrücke angebracht ist, belassen Sie Parameter 5-12 *Klemme 27 Digitaleingang* auf Werkseinstellung. Wählen Sie andernfalls in Parameter 5-12 *Klemme 27 Digitaleingang Keine Funktion*.
10. Nehmen Sie die anwendungsspezifischen Einstellungen in den folgenden Parametern vor:
 - 10a Parameter 3-02 *Minimaler Sollwert*.
 - 10b Parameter 3-03 *Maximaler Sollwert*.
 - 10c Parameter 3-41 *Rampenzeit Auf 1*.
 - 10d Parameter 3-42 *Rampenzeit Ab 1*.
 - 10e Parameter 3-13 *Sollwertvorgabe*. Verknüpft mit Hand/Auto Ort Fern.

5.4.4 Einstellung von Asynchronmotoren

Geben Sie die folgenden Motordaten ein. Die entsprechenden Angaben finden Sie auf dem Motor-Typenschild.

1. Parameter 1-20 *Motornennleistung [kW]* oder Parameter 1-21 *Motornennleistung [PS]*.
2. Parameter 1-22 *Motornennspannung*.
3. Parameter 1-23 *Motornennfrequenz*.
4. Parameter 1-24 *Motornennstrom*.
5. Parameter 1-25 *Motornennzahl*.

Bei Betrieb im Fluxvektorbetrieb oder für optimale Leistung im VVC⁺-Modus sind zusätzliche Motordaten zur Konfiguration der folgenden Parameter erforderlich. Die Daten

finden Sie im Motordatenblatt (diese Daten sind in der Regel nicht auf dem Motor-Typenschild zu finden). Führen Sie über *Parameter 1-29 Autom. Motoranpassung [1] Komplette AMA* oder durch manuelle Eingabe der Parameter eine komplette AMA durch. Sie müssen *Parameter 1-36 Eisenverlustwiderstand (Rfe)* stets manuell eingeben.

1. *Parameter 1-30 Statorwiderstand (Rs).*
2. *Parameter 1-31 Rotorwiderstand (Rr).*
3. *Parameter 1-33 Statorstreureaktanz (X1).*
4. *Parameter 1-34 Rotorstreureaktanz (X2).*
5. *Parameter 1-35 Hauptreaktanz (Xh).*
6. *Parameter 1-36 Eisenverlustwiderstand (Rfe).*

Anwendungsspezifische Anpassung bei der Durchführung von VVC+

VVC+ ist der robusteste Steuermodus. In den meisten Situationen bietet dieser ohne weitere Anpassungen optimale Leistung. Führen Sie für eine Leistungsoptimierung eine komplette AMA durch.

Anwendungsspezifische Anpassung im Fluxvektorbetrieb

Der Fluxvektorbetrieb ist der bevorzugte Steuermodus für eine optimale Wellenleistung in dynamischen Anwendungen. Führen Sie eine AMA durch, da für diesen Steuermodus genaue Motordaten erforderlich sind. Je nach Anwendung können weitere Anpassungen erforderlich sein.

Siehe *Tabelle 5.7* für anwendungsbezogene Empfehlungen.

Anwendung	Einstellungen
Anwendungen mit niedrigem Trägheitsmoment	Behalten Sie berechnete Werte bei.
Anwendungen mit hohem Trägheitsmoment	<i>Parameter 1-66 Min. Strom bei niedr. Drz.</i> Erhöhen Sie den Strom je nach Anwendung auf einen Wert zwischen Standard- und Maximalwert. Stellen Sie die Rampenzeiten entsprechend der Anwendung ein. Eine zu schnelle Rampe auf verursacht Überstrom bzw. ein zu hohes Drehmoment. Eine zu schnelle Rampe ab führt zu einer Überspannungsabschaltung.
Hohe Last bei niedriger Drehzahl	<i>Parameter 1-66 Min. Strom bei niedr. Drz.</i> Erhöhen Sie den Strom je nach Anwendung auf einen Wert zwischen Standard- und Maximalwert.

Anwendung	Einstellungen
Lastfreie Anwendung	Passen Sie <i>Parameter 1-18 Min. Current at No Load</i> an, um durch Reduzierung des Drehmoment-Rippels und der Vibrationen einen sanfteren Motorbetrieb zu erreichen.
Nur Fluxvektor ohne Geber	Stellen Sie <i>Parameter 1-53 Model Shift Frequency</i> ein. Beispiel 1: Wenn der Motor bei 5 Hz oszilliert and eine dynamische Leistung bei 15 Hz erforderlich ist, stellen Sie <i>Parameter 1-53 Model Shift Frequency</i> auf 10 Hz ein. Beispiel 2: Wenn bei der Anwendung dynamische Laständerungen bei niedriger Drehzahl erforderlich ist, reduzieren Sie <i>Parameter 1-53 Model Shift Frequency</i> . Überwachen Sie das Motorverhalten, um sicherzustellen, dass das Steuerprinzip Umschaltpunkt nicht zu sehr reduziert wird. Symptome für ein ungeeignetes Steuerprinzip Umschaltpunkt sind Motorschwingungen oder die Abschaltung des Frequenzumrichters.

Tabelle 5.7 Empfehlungen für Flux-Anwendungen

5.4.5 Konfiguration des Permanentmagnetmotors

HINWEIS

Verwenden Sie Permanentmagnetmotoren (PM) nur bei Lüftern und Pumpen.

Erste Programmierschritte

1. Aktivieren Sie den PM-Motorbetrieb in *Parameter 1-10 Motorart*. Wählen Sie dazu [1] *PM, Vollpol*.
2. Stellen Sie *Parameter 0-02 Hz/UPM Umschaltung* auf [0] *UPM* ein.

Programmierung von Motordaten

Nach Auswahl eines *PM-Motors* in *Parameter 1-10 Motorart* sind die Parameter für PM-Motoren in Parametergruppen *1-2* Motordaten, 1-3* Erw. Motordaten* und *1-4** sind aktiv. Die erforderlichen Informationen finden Sie auf dem Motor-Typenschild und im Datenblatt des Motors. Programmieren Sie die folgenden Parameter in der angegebenen Reihenfolge:

1. *Parameter 1-24 Motornennstrom.*
2. *Parameter 1-26 Dauer-Nennmoment.*
3. *Parameter 1-25 Motornennzahl.*
4. *Parameter 1-39 Motorpolzahl.*

5. *Parameter 1-30 Statorwiderstand (Rs).*
Geben Sie den Widerstand der Statorwicklung (R_s) zwischen Leiter und Sternpunkt an. Wenn nur Leiter-Leiter-Daten verfügbar sind, teilen Sie den Wert durch 2, um den Wert zwischen Leiter und Sternpunkt zu erhalten.
Sie können den Wert auch mit einem Ohmmeter messen, das den Kabelwiderstand berücksichtigt. Teilen Sie den gemessenen Wert durch 2 und geben Sie das Ergebnis ein.
6. *Parameter 1-37 Indukt. D-Achse (Ld).*
Geben Sie die direkte Achseninduktivität des PM-Motors zwischen Leiter und Sternpunkt an. Wenn nur Leiter-Leiter-Daten bereitstehen, teilen Sie den Wert durch 2, um den Wert zwischen Leiter und Sternpunkt zu erhalten.
Sie können den Wert auch mit einem Induktivitätsmessgerät messen, das ebenfalls die Induktivität des Kabels berücksichtigt. Teilen Sie den gemessenen Wert durch 2 und geben Sie das Ergebnis ein.
7. *Parameter 1-40 Gegen-EMK bei 1000 UPM*
Geben Sie die Gegen-EMK des PM-Motors zwischen zwei Außenleitern bei 1000 UPM mechanischer Drehzahl (Effektivwert) ein. Die Gegen-EMK ist die Spannung, die von einem PM-Motor erzeugt wird, wenn kein Frequenzumrichter angeschlossen ist und die Welle extern gedreht wird. Die Gegen-EMK wird normalerweise bei Motornennndrehzahl oder bei 1000 UPM gemessen zwischen zwei Außenleitern angegeben. Wenn der Wert nicht für eine Motordrehzahl von 1000 UPM verfügbar ist, berechnen Sie den korrekten Wert wie folgt: Wenn die Gegen-EMK z. B. 320 V bei 1800 UPM beträgt, können Sie sie wie folgt bei 1000 UPM berechnen: $\text{Gegen-EMK} = (\text{Spannung/UPM}) \times 1000 = (320/1800) \times 1000 = 178$.
Programmieren Sie diesen Wert für *Parameter 1-40 Gegen-EMK bei 1000 UPM.*

Testmotorbetrieb

1. Starten Sie den Motor mit niedriger Drehzahl (100 bis 200 UPM). Wenn sich der Motor nicht dreht, überprüfen Sie die Installation, die allgemeine Programmierung und die Motordaten.
2. Prüfen Sie, ob die Startfunktion in *Parameter 1-70 PM-Startfunktion* den Anwendungsanforderungen entspricht.

Rotorlageerkennung

Diese Funktion wird für Anwendungen empfohlen, in denen der Motor aus dem Stillstand startet, z. B. Pumpen oder Horizontalförderer. Bei einigen Motoren ist ein akustisches Geräusch zu hören, wenn der Umrichter den Impuls sendet. Dies schadet dem Motor nicht.

Parken

Diese Funktion wird für Anwendungen empfohlen, in denen sich der Motor mit niedriger Drehzahl dreht, z. B. bei Auftreten eines Windmühlen-Effekts (Motor wird durch Last gedreht) in Lüfteranwendungen.

Parameter 2-06 Parking Strom und *Parameter 2-07 Parking Zeit* können angepasst werden. Erhöhen Sie bei Anwendungen mit hohem Trägheitsmoment die Werkseinstellung dieser Parameter.

Starten Sie den Motor mit Nenndrehzahl. Falls die Anwendung nicht einwandfrei funktioniert, prüfen Sie die VVC+ PM-Einstellungen. *Tabelle 5.7* enthält Empfehlungen für verschiedene Anwendungen.

Anwendung	Einstellungen
Anwendungen mit niedrigem Trägheitsmoment $I_{Last}/I_{Motor} < 5$	Erhöhen Sie <i>Parameter 1-17 Spannungskonstante</i> um den Faktor 5 bis 10. Reduzieren Sie <i>Parameter 1-14 Dämpfungsfaktor</i> Reduzieren Sie <i>Parameter 1-66 Min. Strom bei niedr. Drz.</i> (< 100 %)
Anwendungen mit niedrigem Trägheitsmoment $50 > I_{Last}/I_{Motor} > 5$	Behalten Sie die berechneten Werte bei.
Anwendungen mit hohem Trägheitsmoment $I_{Last}/I_{Motor} > 50$	Erhöhen Sie <i>Parameter 1-14 Dämpfungsfaktor</i> , <i>Parameter 1-15 Filter niedrige Drehzahl</i> und <i>Parameter 1-16 Filter hohe Drehzahl</i> .
Hohe Last bei niedriger Drehzahl < 30 % (Nenndrehzahl)	Erhöhen Sie <i>Parameter 1-17 Spannungskonstante</i> . Erhöhen Sie <i>Parameter 1-66 Min. Strom bei niedr. Drz.</i> (>100 % über längere Zeit kann den Motor überhitzen).

Tabelle 5.8 Empfehlungen für verschiedene Anwendungen

Wenn der Motor bei einer bestimmten Drehzahl zu schwingen beginnt, erhöhen Sie *Parameter 1-14 Dämpfungsfaktor*. Erhöhen Sie den Wert in kleinen Schritten. Abhängig vom Motor kann ein guter Wert für diesen Parameter 10 % oder 100 % höher als der Standardwert sein.

Stellen Sie das Startmoment in *Parameter 1-66 Min. Strom bei niedr. Drz.* ein. 100 % ist Nenndrehmoment als Startmoment.

5.4.6 Automatische Energie Optimierung (AEO)

HINWEIS

AEO ist für Permanentmagnetmotoren nicht relevant.

Die Automatische Energie Optimierung (AEO) ist ein Verfahren, das zur Reduzierung des Verbrauchs, der Wärmeentwicklung und der Störungen die Spannungsversorgung zum Motor minimiert.

Stellen Sie zur Aktivierung der AEO *Parameter 1-03 Drehmomentverhalten der Last* auf [2] *Autom. Energieoptim. CT* oder [3] *Autom. Energieoptim. VT* ein.

5.4.7 Automatische Motoranpassung (AMA)

AMA ist ein Verfahren zur Optimierung der Kompatibilität zwischen Frequenzumrichter und Motor.

- Der Frequenzumrichter erstellt zum Glätten des erzeugten Motorstroms ein mathematisches Motormodell. Dieses Verfahren prüft zudem die Eingangsphasensymmetrie der Spannung. Die tatsächlichen Motorwerte werden mit den eingegebenen Typenschilddaten verglichen.
- Während der Ausführung der AMA dreht sich die Motorwelle nicht und der Motor wird nicht beschädigt.
- Einige Motoren sind möglicherweise nicht dazu in der Lage, den Test vollständig durchzuführen. Wählen Sie in diesem Fall [2] *Reduz. Anpassung*.
- Wenn ein Ausgangsfilter an den Motor angeschlossen ist, wählen Sie [2] *Reduz. Anpassung* aus.
- Bei Warn- oder Alarmmeldungen siehe *Kapitel 7 Diagnose und Fehlersuche*.
- Führen Sie dieses Verfahren bei kaltem Motor durch, um das beste Ergebnis zu erzielen.

Ausführen einer AMA

1. Drücken Sie auf [Main Menu], um auf Parameter zuzugreifen.
2. Blättern Sie zur Parametergruppe *1-** Last und Motor* und drücken Sie auf [OK].
3. Scrollen Sie zur Parametergruppe *1-2* Motordaten* und drücken Sie auf [OK].
4. Navigieren Sie zu *Parameter 1-29 Autom. Motoranpassung* und drücken Sie auf [OK].
5. Wählen Sie [1] *Komplette AMA* und drücken Sie auf [OK].
6. Befolgen Sie die Anweisungen auf dem Bildschirm.

7. Der Test wird automatisch durchgeführt und zeigt an, wann er beendet ist.
8. Geben Sie die erweiterten Motordaten in der Parametergruppe *1-3* Erw. Motordaten* ein.

5.5 Überprüfung der Motordrehrichtung

HINWEIS

Gefahr einer Beschädigung der Pumpen/Kompressoren, verursacht durch eine falsche Motordrehrichtung. Prüfen Sie vor dem Betrieb des Frequenzumrichters die Motordrehung.

Der Motor läuft kurz mit 5 Hz oder der in *Parameter 4-12 Min. Frequenz [Hz]* eingestellten minimalen Frequenz.

1. Drücken Sie auf die Taste [Main Menu].
2. Navigieren Sie zu *Parameter 1-28 Motordrehrichtungsprüfung* und drücken Sie auf [OK].
3. Navigieren Sie zu [1] *Aktivieren*.

Der folgende Text wird angezeigt: *Achtung! Motordrehrichtung ggf. falsch.*

4. Drücken Sie [OK].
5. Befolgen Sie die Anweisungen auf dem Bildschirm.

HINWEIS

Zum Ändern der Drehrichtung entfernen Sie die Netzversorgung zum Frequenzumrichter und warten Sie auf das Entladen der Hochspannungskondensatoren. Vertauschen Sie die Anschlüsse von 2 der 3 motor- oder frequenzumrichterseitigen Motorkabel.

5.6 Prüfung der Handsteuerung vor Ort

1. Drücken Sie die [Hand on]-Taste, um einen Handstart-Befehl am Frequenzumrichter durchzuführen.
2. Beschleunigen Sie den Frequenzumrichter durch Drücken von [▲] auf volle Drehzahl. Eine Bewegung des Cursors links vom Dezimalpunkt führt zu schnelleren Änderungen des Eingangs.
3. Achten Sie darauf, ob Beschleunigungsprobleme auftreten.
4. Drücken Sie auf [Off]. Achten Sie darauf, ob Verzögerungsprobleme auftreten.

Siehe *Kapitel 7.5 Fehlersuche und -behebung* bei Beschleunigungs- oder Verzögerungsproblemen. Informationen für einen Reset des Frequenzumrichters nach einer Abschaltung finden Sie unter *Kapitel 7.3 Definitionen von Warnungen und Alarmen - Frequenzumrichter*.

5.7 Systemstart

Vor der Durchführung der in diesem Abschnitt beschriebenen Inbetriebnahme müssen Verdrahtung der Anwendung und Anwendungsprogrammierung abgeschlossen sein. Das folgende Verfahren wird nach erfolgter Anwendungskonfiguration empfohlen.

1. Drücken Sie auf [Auto on].
2. Legen Sie einen externen Startbefehl an.
3. Stellen Sie den Drehzahlsollwert über den Drehzahlbereich ein.
4. Entfernen Sie den externen Startbefehl.
5. Überprüfen Sie die Geräusch- und Vibrationspegel des Motors, um zu gewährleisten, dass das System wie vorgesehen arbeitet.

Bei Warn- oder Alarmmeldungen siehe *Kapitel 7.3 Definitionen von Warnungen und Alarmen - Frequenzrichter* oder *Kapitel 7.4 Definitionen von Warn- und Alarmmeldungen des aktiven Filters*.

6 Anwendungsbeispiele

6.1 Einführung

Die Beispiele in diesem Abschnitt sollen als Schnellreferenz für häufige Anwendungen dienen.

- Parametereinstellungen sind die regionalen Werkseinstellungen, sofern nicht anders angegeben (in *Parameter 0-03 Ländereinstellungen* ausgewählt).
- Neben den Zeichnungen sind die Parameter für die Klemmen und ihre Einstellungen aufgeführt.
- Wenn Schaltereinstellungen für die analogen Klemmen A53 und A54 erforderlich sind, werden diese ebenfalls dargestellt.

HINWEIS

Um den Frequenzumrichter mit der optionalen Funktion Safe Torque Off (STO) in Werkseinstellung zu betreiben, benötigen Sie ggf. Drahtbrücken zwischen Klemme 12 (oder 13) und Klemme 37.

HINWEIS

Die folgenden Beispiele beziehen sich nur auf die Steuerkarte des Frequenzumrichters (rechtes LCP), *nicht* das Filter.

6.2 Anwendungsbeispiele

6.2.1 Drehzahl

		Parameter	
		Funktion	Einstellung
		Parameter 6-10 Klemme 53 Skal. Min.Spannung	0,07 V*
		Parameter 6-11 Klemme 53 Skal. Max.Spannung	10 V*
		Parameter 6-14 Klemme 53 Skal. Min.-Soll/Istwert	0 Hz
		Parameter 6-15 Klemme 53 Skal. Max.-Soll/Istwert	50 Hz
		* = Werkseinstellung	
		Hinweise/Anmerkungen: DIN 37 ist eine Option.	

Tabelle 6.1 Analoger Drehzahlsollwert (Spannung)

6

FC		Parameter	
		Funktion	Einstellung
+24 V	12	Parameter 6-12 Klemme 53 Skal. Min.Strom	4 mA*
+24 V	13		
D IN	18	Parameter 6-13 Klemme 53 Skal. Max.Strom	20 mA*
D IN	19		
COM	20	Parameter 6-14 Klemme 53 Skal. Min.-Soll/Istwert	0 Hz
D IN	27		
D IN	29	Parameter 6-15 Klemme 53 Skal. Max.-Soll/Istwert	50 Hz
D IN	32		
D IN	33	* = Werkseinstellung Hinweise/Anmerkungen: DIN 37 ist eine Option.	
D IN	37		
+10 V	50		
A IN	53		
A IN	54		
COM	55		
A OUT	42		
COM	39		

Tabelle 6.2 Analoger Drehzahlsollwert (Strom)

FC		Parameter	
		Funktion	Einstellung
+24 V	12	Parameter 5-10 Klemme 18 Digitaleingang	[8] Start*
+24 V	13		
D IN	18	Parameter 5-12 Klemme 27 Digitaleingang	[19] Sollw. speich.
D IN	19		
COM	20	Parameter 5-13 Klemme 29 Digitaleingang	[21] Drehzahl auf
D IN	27		
D IN	29	Parameter 5-14 Klemme 32 Digitaleingang	[22] Drehzahl ab
D IN	32		
D IN	33	* = Werkseinstellung Hinweise/Anmerkungen: DIN 37 ist eine Option.	
D IN	37		
+10 V	50		
A IN	53		
A IN	54		
COM	55		
A OUT	42		
COM	39		

Tabelle 6.4 Drehzahlkorrektur auf/ab

FC		Parameter	
		Funktion	Einstellung
+24 V	12	Parameter 6-10 Klemme 53 Skal. Min.Spannung	0,07 V*
+24 V	13		
D IN	18	Parameter 6-11 Klemme 53 Skal. Max.Spannung	10 V*
D IN	19		
COM	20	Parameter 6-14 Klemme 53 Skal. Min.-Soll/Istwert	0 Hz
D IN	27		
D IN	29	Parameter 6-15 Klemme 53 Skal. Max.-Soll/ Istwert	1500 Hz
D IN	32		
D IN	33	* = Werkseinstellung Hinweise/Anmerkungen: DIN 37 ist eine Option.	
D IN	37		
+10 V	50		
A IN	53		
A IN	54		
COM	55		
A OUT	42		
COM	39		

Tabelle 6.3 Drehzahlsollwert (über ein manuelles Potenziometer)

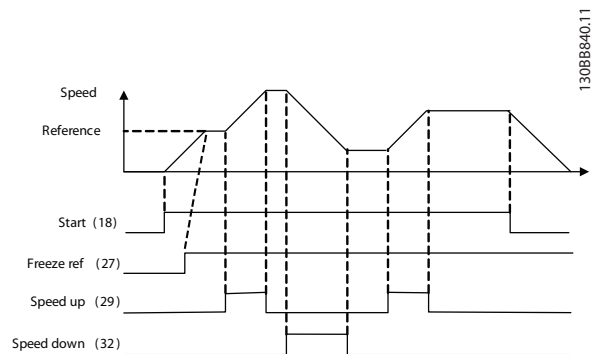


Abbildung 6.1 Drehzahlkorrektur auf/ab

6.2.2 Start/Stopp

		Parameter	
FC		Funktion	Einstellung
+24 V	12	Parameter 5-10	[8] Start*
+24 V	13	Klemme 18	
D IN	18	Digitaleingang	
D IN	19	Parameter 5-12	[0] Ohne Funktion
COM	20	Klemme 27	
D IN	27	Digitaleingang	
D IN	29	Parameter 5-19	[1] S.Stopp/ Alarm
D IN	32	Klemme 37	
D IN	33	Sicherer Stopp	
D IN	37		
* = Werkseinstellung			
Hinweise/Anmerkungen:			
Wenn Parameter 5-12 Klemme 27 Digitaleingang auf [0] Ohne Funktion programmiert ist, wird keine Drahtbrücke zu Klemme 27 benötigt. DIN 37 ist eine Option.			
+10	50		
A IN	53		
A IN	54		
COM	55		
A OUT	42		
COM	39		

Tabelle 6.5 Option Start-/Stopp-Befehl mit sicherem Stopp

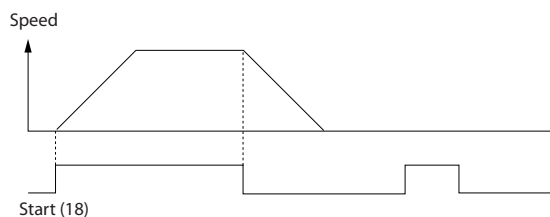


Abbildung 6.2 Start-/Stopp-Befehl mit sicherem Stopp

		Parameter	
FC		Funktion	Einstellung
+24 V	12	Parameter 5-10	[9] Puls-Start
+24 V	13	Klemme 18	
D IN	18	Digitaleingang	
D IN	19	Parameter 5-12	[6] Stopp (invers)
COM	20	Klemme 27	
D IN	27	Digitaleingang	
D IN	29		
D IN	32		
D IN	33		
D IN	37		
+10 V	50		
A IN	53		
A IN	54		
COM	55		
A OUT	42		
COM	39		

Tabelle 6.6 Puls-Start/Stopp

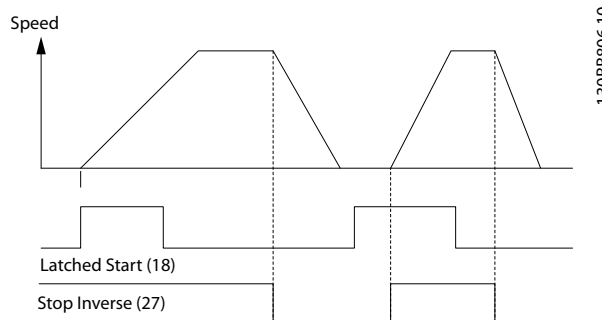


Abbildung 6.3 Puls-Start/Stopp invers

		Parameter	
		Funktion	Einstellung
		Parameter 5-10 Klemme 18 Digitaleingang	[8] Start
		Parameter 5-11 Klemme 19 Digitaleingang	[10] Reversierung*
		Parameter 5-12 Klemme 27 Digitaleingang	[0] Ohne Funktion
		Parameter 5-14 Klemme 32 Digitaleingang	[16] Festsollwert Bit 0
		Parameter 5-15 Klemme 33 Digitaleingang	[17] Festsollwert Bit 1
		Parameter 3-10 Festsollwert	Festsollwert 0 25% Festsollwert 1 50% Festsollwert 2 75% Festsollwert 3 100%
		* = Werkseinstellung	
		Hinweise/Anmerkungen: DIN 37 ist eine Option.	

Tabelle 6.7 Start/Stop mit Reversierung und 4 Festsdrehzahlen

6.2.3 Externe Alarmquittierung

		Parameter	
		Funktion	Einstellung
		Parameter 5-11 Klemme 19 Digitaleingang	[1] Reset
		* = Werkseinstellung	
		Hinweise/Anmerkungen: DIN 37 ist eine Option.	

Tabelle 6.8 Externe Alarmquittierung

6.2.4 RS485

		Parameter	
		Funktion	Einstellung
		Parameter 8-30 FC-Protokoll	FC-Profil*
		Parameter 8-31 Adresse	1*
		Parameter 8-32 Baudrate	9600*
		* = Werkseinstellung	
		Hinweise/Anmerkungen: Wählen Sie in den oben genannten Parametern Protokoll, Adresse und Baudrate. DIN 37 ist eine Option.	

Tabelle 6.9 RS485-Netzwerkverbindung

6.2.5 Motorthermistor

⚠️ WARNUNG

THERMISTORISOLIERUNG

Gefahr von Personenschäden oder Sachschäden!

- Thermistoren müssen verstärkt oder zweifach isoliert werden, um die PELV-Anforderungen zu erfüllen.

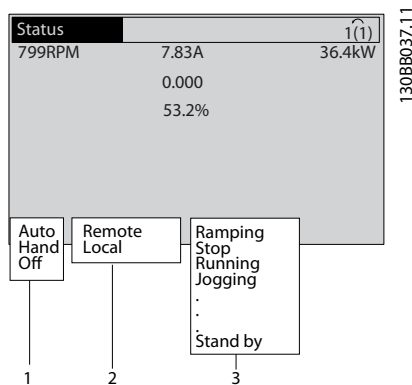
		Parameter																																											
		Funktion	Einstellung																																										
<table border="1"> <tr><td colspan="2">VLT</td></tr> <tr><td>+24 V</td><td>12</td></tr> <tr><td>+24 V</td><td>13</td></tr> <tr><td>D IN</td><td>18</td></tr> <tr><td>D IN</td><td>19</td></tr> <tr><td>COM</td><td>20</td></tr> <tr><td>D IN</td><td>27</td></tr> <tr><td>D IN</td><td>29</td></tr> <tr><td>D IN</td><td>32</td></tr> <tr><td>D IN</td><td>33</td></tr> <tr><td>D IN</td><td>37</td></tr> <tr><td colspan="2"> </td></tr> <tr><td>+10 V</td><td>50</td></tr> <tr><td>A IN</td><td>53</td></tr> <tr><td>A IN</td><td>54</td></tr> <tr><td>COM</td><td>55</td></tr> <tr><td>A OUT</td><td>42</td></tr> <tr><td>COM</td><td>39</td></tr> </table>		VLT		+24 V	12	+24 V	13	D IN	18	D IN	19	COM	20	D IN	27	D IN	29	D IN	32	D IN	33	D IN	37			+10 V	50	A IN	53	A IN	54	COM	55	A OUT	42	COM	39	<p>130BB666.12</p> <table border="1"> <tr> <td>Parameter 1-90 <i>Thermischer Motorschutz</i></td> <td>[2] Thermistor-Abschalt.</td> </tr> <tr> <td>Parameter 1-93 Thermistoranschluss</td> <td>[1] Analogeingang 53</td> </tr> <tr> <td colspan="2">* = Werkseinstellung</td> </tr> </table> <p>Hinweise/Anmerkungen: Wenn Sie nur eine Warnung wünschen, sollten Sie <i>Parameter 1-90 Thermischer Motorschutz</i> auf [1] <i>Thermistor Warnung</i> programmieren. DIN 37 ist eine Option.</p>		Parameter 1-90 <i>Thermischer Motorschutz</i>	[2] Thermistor-Abschalt.	Parameter 1-93 Thermistoranschluss	[1] Analogeingang 53	* = Werkseinstellung	
VLT																																													
+24 V	12																																												
+24 V	13																																												
D IN	18																																												
D IN	19																																												
COM	20																																												
D IN	27																																												
D IN	29																																												
D IN	32																																												
D IN	33																																												
D IN	37																																												
+10 V	50																																												
A IN	53																																												
A IN	54																																												
COM	55																																												
A OUT	42																																												
COM	39																																												
Parameter 1-90 <i>Thermischer Motorschutz</i>	[2] Thermistor-Abschalt.																																												
Parameter 1-93 Thermistoranschluss	[1] Analogeingang 53																																												
* = Werkseinstellung																																													

Tabelle 6.10 Motorthermistor

7 Diagnose und Fehlersuche

7.1 Zustandsmeldungen

Wenn sich der Frequenzumrichter im Zustandsmodus befindet, erzeugt er automatisch Zustandsmeldungen und zeigt diese im unteren Bereich des Displays an (siehe *Abbildung 7.1*). Nähere Informationen zu den angezeigten Statusmeldungen finden Sie im *VLT® AQUA Drive FC202-Programmierhandbuch*.



1	Betriebsmodus
2	Sollwertvorgabe
3	Betriebsstatus

Abbildung 7.1 Zustandsanzeige

7.2 Warnungs- und Alarmtypen

Der Frequenzumrichter überwacht den Zustand seiner Eingangsspannung, seines Ausgangs und der Motorkenngrößen sowie andere Messwerte der Systemleistung. Eine Warnung oder ein Alarm zeigt nicht unbedingt ein Problem am Frequenzumrichter selbst an. In vielen Fällen zeigt es Fehlerbedingungen an aufgrund von:

- Eingangsspannung.
- Motorbelastung.
- Motortemperatur.
- Externe Signale.
- Andere Bereiche, die durch die interne Logik überwacht werden.

Untersuchen Sie diese Bereiche entsprechend dem Alarm oder der Warnung.

7.2.1 Warnungen

Der Frequenzumrichter gibt eine Warnung aus, wenn ein Alarmzustand bevorsteht oder ein abnormer Betriebszustand vorliegt, der zur Ausgabe eines Alarms durch den Frequenzumrichter führen kann. Eine Warnung wird automatisch quittiert, wenn Sie die abnorme Bedingung beseitigen.

7.2.2 Alarm (Abschaltung)

Das Display zeigt einen Alarm, wenn der Frequenzumrichter abgeschaltet hat, d. h. der Frequenzumrichter unterbricht seinen Betrieb, um Schäden an sich selbst oder am System zu verhindern. Der Motor stoppt im Freilauf, falls sich die Alarmabschaltung an der Frequenzumrichterseite befindet. Die Steuerung des Frequenzumrichters ist weiter funktionsfähig und überwacht den Zustand des Frequenzumrichters. Quittieren Sie nach Behebung des Fehlerzustands die Alarmmeldung des Frequenzumrichters. Dieser ist danach wieder betriebsbereit.

Es gibt 4 Möglichkeiten, eine Abschaltung zu quittieren:

- Drücken Sie auf [Reset] am LCP.
- Über einen Digitaleingang mit der Funktion „Reset“.
- Über serielle Schnittstelle.
- Automatisches Quittieren.

7.2.3 Alarm (Abschaltblockierung)

Bei einem Alarm, der zur Abschaltblockierung des Frequenzumrichters führt, müssen Sie die Eingangsspannung aus- und wiedereinschalten. Der Motor stoppt im Freilauf, falls sich die Alarmabschaltung an der Frequenzumrichterseite befindet. Die Steuerung des Frequenzumrichters ist weiter funktionsfähig und überwacht den Zustand des Frequenzumrichters. Entfernen Sie die Eingangsspannung zum Frequenzumrichter und beheben Sie die Ursache des Fehlers. Stellen Sie anschließend die Netzversorgung wieder her. Dies versetzt den Frequenzumrichter in einen Abschaltzustand wie in *Kapitel 7.2.2 Alarm (Abschaltung)* beschrieben und lässt sich auf eine der 4 genannten Arten quittieren.

7.3 Definitionen von Warnungen und Alarmen - Frequenzumrichter

Die folgenden Warn-/Alarminformationen beschreiben den Warn-/Alarmzustand, geben die wahrscheinliche Ursache des Zustands sowie Einzelheiten zur Abhilfe und zu den entsprechenden Verfahren zur Fehlersuche und -behebung an.

WARNUNG 1, 10 Volt niedrig

Die Spannung von Klemme 50 an der Steuerkarte ist <10 Volt.

Die 10-Volt-Versorgung ist überlastet. Verringern Sie die Last an Klemme 50. Maximal 15 mA oder min.590 Ω.

Ein Kurzschluss in einem angeschlossenen Potenziometer oder eine falsche Verkabelung des Potenziometers können diesen Zustand verursachen.

Fehlersuche und -behebung

- Entfernen Sie das Kabel an Klemme 50. Wenn der Frequenzumrichter die Warnung nicht mehr anzeigt, liegt ein Problem mit der Verkabelung vor. Zeigt er die Warnung weiterhin an, tauschen Sie die Steuerkarte aus.

WARNUNG/ALARM 2, Signalfehler

Der Frequenzumrichter zeigt diese Warnung oder diesen Alarm nur an, wenn Sie dies in *Parameter 6-01 Signalausfall Funktion* programmiert haben. Das Signal an einem der Analogeingänge liegt unter 50 % des Mindestwerts, der für diesen Eingang programmiert ist. Dieser Zustand kann durch ein gebrochenes Kabel oder ein defektes Gerät, das das Signal sendet, verursacht werden.

Fehlersuche und -behebung

- Prüfen Sie die Anschlüsse an allen Analognetz-klemmen:
 - Steuerkartenklemmen 53 und 54 für Signale, Klemme 55 Masse.
 - MCB 101 Klemmen 11 und 12 für Signal, Klemme 10 Masse.
 - MCB 109, Klemmen 1, 3 und 5 für Signale, Klemmen 2, 4 und 6 Masse.
- Prüfen Sie, ob die Programmierung des Frequenzumrichters und Schaltereinstellungen mit dem Analogsignaltyp übereinstimmen.
- Prüfen Sie das Signal an den Eingangsklemmen.

WARNUNG/ALARM 3, Kein Motor

Am Ausgang des Frequenzumrichters ist kein Motor angeschlossen.

WARNUNG/ALARM 4, Netzasymmetrie

Versorgungsseitig fehlt eine Phase, oder die Unsymmetrie in der Netzspannung ist zu hoch. Diese Meldung erscheint im Falle eines Fehlers im Eingangsgleichrichter des Frequenzumrichters. Sie können die Optionen in *Parameter 14-12 Netzphasen-Unsymmetrie* programmieren.

Fehlersuche und -behebung

- Kontrollieren Sie die Versorgungsspannung und die Versorgungsströme zum Frequenzumrichter.

WARNUNG 5, DC-Zwischenkreisspannung hoch

Die Zwischenkreisspannung (DC) liegt oberhalb der Überspannungswarnungsgrenze des Steuersystems. Die Grenze ist abhängig von der Nennspannung des Frequenzumrichters. Das Gerät bleibt aktiv.

WARNUNG 6, DC-Zwischenkreisspannung niedrig

Die Zwischenkreisspannung (DC) liegt unter dem Spannungsgrenzwert des Steuersystems. Die Grenze ist abhängig von der Nennspannung des Frequenzumrichters. Das Gerät bleibt aktiv.

WARNUNG/ALARM 7, DC-Überspannung

Überschreitet die Zwischenkreisspannung den Grenzwert, schaltet der Frequenzumrichter nach einiger Zeit ab.

Fehlersuche und -behebung

- Schließen Sie einen Bremswiderstand an.
- Verlängern Sie die Rampenzeit.
- Ändern Sie den Rampentyp.
- Aktivieren Sie die Funktionen in *Parameter 2-10 Bremsfunktion*.
- Erhöhen Sie *Parameter 14-26 WR-Fehler Abschaltverzögerung*.
- Wenn der Alarm/die Warnung während eines Spannungsbruchs auftritt, verwenden Sie den kinetischen Speicher (*Parameter 14-10 Netzausfall*).

WARNUNG/ALARM 8, DC-Unterspannung

Wenn die DC-Zwischenkreisspannung unter die Unterspannungsgrenze fällt, überprüft der Frequenzumrichter, ob eine externe 24 V DC-Versorgung angeschlossen ist. Wenn keine externe 24 V DC-Versorgung angeschlossen ist, schaltet der Frequenzumrichter nach einer festgelegten Zeit ab. Die Zeitverzögerung hängt von der Gerätgröße ab.

Fehlersuche und -behebung

- Prüfen Sie, ob die Versorgungsspannung mit der Spannung des Frequenzumrichters übereinstimmt.
- Prüfen Sie die Eingangsspannung.
- Prüfen Sie die Vorladekreisschaltung.

WARNUNG/ALARM 9, WR-Überlast

Der Frequenzumrichter wurde zu lange Zeit mit mehr als 100 % Ausgangsstrom belastet und steht vor der Abschaltung. Der Zähler für das elektronisch thermische Überlastrelais gibt bei 98 % eine Warnung aus und schaltet bei 100 % mit einem Alarm ab. Sie können den Frequenzumrichter erst dann quittieren, bis der Zähler unter 90 % fällt.

Fehlersuche und -behebung

- Vergleichen Sie den angezeigten Ausgangsstrom auf dem LCP mit dem Nennstrom des Frequenzumrichters.
- Vergleichen Sie den auf dem LCP angezeigten Ausgangsstrom mit dem gemessenen Motorstrom.
- Lassen Sie die thermische Last des Frequenzumrichters auf dem LCP anzeigen und überwachen Sie den Wert. Bei Betrieb des Frequenzumrichters über dem Dauer-Nennstrom sollte der Zählerwert steigen. Bei Betrieb unter dem Dauer-Nennstrom des Frequenzumrichters sollte der Zählerwert sinken.

WARNUNG/ALARM 10, Motortemp. ETR

Die ETR-Funktion (elektronischer Wärmeschutz) hat eine thermische Überlastung des Motors errechnet. In *Parameter 1-90 Thermischer Motorschutz* können Sie wählen, ob der Frequenzumrichter eine Warnung oder einen Alarm ausgeben soll, wenn der Zähler 100 % erreicht. Der Fehler tritt auf, wenn der Motor zu lange durch über 100 % überlastet wird.

Fehlersuche und -behebung

- Prüfen Sie den Motor auf Überhitzung.
- Prüfen Sie, ob der Motor mechanisch überlastet ist.
- Prüfen Sie die Einstellung des richtigen Motorstroms in *Parameter 1-24 Motornennstrom*.
- Vergewissern Sie sich, dass die Motordaten in den *Parametern 1-20 bis 1-25* korrekt eingestellt sind.
- Wenn ein externer Lüfter verwendet wird, stellen Sie in *Parameter 1-91 Fremdbelüftung* sicher, dass er ausgewählt ist.
- Das Ausführen einer AMA in *Parameter 1-29 Autom. Motoranpassung* stimmt den Frequenzumrichter genauer auf den Motor ab und reduziert die thermische Belastung.

WARNUNG/ALARM 11, Motor Thermistor Übertemp.

Der Thermistor ist ggf. getrennt. Wählen Sie in *Parameter 1-90 Thermischer Motorschutz*, ob der Frequenzumrichter eine Warnung oder einen Alarm ausgeben soll.

Fehlersuche und -behebung

- Prüfen Sie den Motor auf Überhitzung.
- Prüfen Sie, ob der Motor mechanisch überlastet ist.
- Prüfen Sie, ob der Thermistor korrekt zwischen Klemme 53 oder 54 (Analogspannungseingang) und Klemme 50 (+10-Volt-Versorgung) angeschlossen ist. Prüfen Sie auch, ob der Schalter für Klemme 53 oder 54 auf Spannung eingestellt ist. Überprüfen Sie, dass

Parameter 1-93 Thermistoranschluss auf Klemme 53 oder 54 eingestellt ist.

- Prüfen Sie bei Verwendung der Digitaleingänge 18 oder 19, ob der Thermistor korrekt zwischen Klemme 18 oder 19 (nur Digitaleingang PNP) und Klemme 50 angeschlossen ist.
- Wenn ein KTY-Sensor benutzt wird, prüfen Sie, ob der Anschluss zwischen Klemme 54 und 55 korrekt ist.
- Prüfen Sie bei Verwendung eines Thermoschalters oder Thermistors, ob *Parameter 1-93 Thermistoranschluss* der Sensorverkabelung entspricht.
- Prüfen Sie bei Verwendung eines KTY-Sensors, ob die Programmierung von *Parameter 1-95 KTY Sensor Type*, *Parameter 1-96 KTY Thermistor Resource* und *Parameter 1-97 KTY Threshold level* mit der Sensorverkabelung übereinstimmt.

WARNUNG/ALARM 12, Drehmomentgrenze

Das Drehmoment ist höher als der Wert in *Parameter 4-16 Momentengrenze motorisch* oder der Wert in *Parameter 4-17 Momentengrenze generatorisch*. In *Parameter 14-25 Drehmom.grenze Verzögerungszeit* können Sie einstellen, ob der Frequenzumrichter bei dieser Bedingung nur eine Warnung ausgibt oder ob ihr ein Alarm folgt.

Fehlersuche und -behebung

- Wenn das System die motorische Drehmomentgrenze während Rampe-Auf überschreitet, verlängern Sie die Rampe-Auf Zeit.
- Wenn das System die generatorische Drehmomentgrenze während der Rampe Ab überschreitet, verlängern Sie die Rampe-Ab Zeit.
- Wenn die Drehmomentgrenze im Betrieb auftritt, erhöhen Sie ggf. die Drehmomentgrenze. Stellen Sie dabei sicher, dass das System mit höherem Drehmoment sicher arbeitet.
- Überprüfen Sie die Anwendung auf zu starke Stromaufnahme vom Motor.

WARNUNG/ALARM 13, Überstrom

Die Spitzenstromgrenze des Wechselrichters (ca. 200 % des Nennstroms) ist überschritten. Die Warnung dauert ca. 1,5 s. Danach schaltet der Frequenzumrichter ab und gibt einen Alarm aus. Diesen Fehler können eine Stoßbelastung oder eine schnelle Beschleunigung mit hohen Trägheitsmomenten verursachen. Er kann ebenfalls nach kinetischem Speicher erscheinen, wenn die Beschleunigung während der Rampe auf zu schnell ist.

Bei Auswahl der erweiterten mechanischen Bremssteuerung können Sie die Abschaltung extern quittieren.

Fehlersuche und -behebung

- Entfernen Sie die Netzversorgung und prüfen Sie, ob die Motorwelle gedreht werden kann.
- Kontrollieren Sie, ob die Motorgröße mit dem Frequenzumrichter übereinstimmt.
- Prüfen Sie die Richtigkeit der Motordaten in den *Parametern 1-20 bis 1-25*.

ALARM 14, Erdschluss

Es wurde ein Erdschluss zwischen einer Ausgangsphase und Erde festgestellt, entweder zwischen Frequenzumrichter und Motor oder direkt im Motor.

Fehlersuche und -behebung

- Schalten Sie den Frequenzumrichter aus und beheben Sie den Erdschluss.
- Prüfen Sie, ob Erdschlüsse im Motor vorliegen, indem Sie mit Hilfe eines Megaohmmeters den Widerstand der Motorkabel und des Motors zur Masse messen.
- Führen Sie einen Stromwandlertest durch.

ALARM 15, Inkompatible Hardware

Ein eingebautes Optionsmodul ist mit der aktuellen Hardware oder Software der Steuerkarte nicht kompatibel.

Notieren Sie den Wert der folgenden Parameter und wenden Sie sich an Danfoss:

- *Parameter 15-40 FC-Typ.*
- *Parameter 15-41 Leistungsteil.*
- *Parameter 15-42 Nennspannung.*
- *Parameter 15-43 Softwareversion.*
- *Parameter 15-45 Typencode (aktuell).*
- *Parameter 15-49 Steuerkarte SW-Version.*
- *Parameter 15-50 Leistungsteil SW-Version.*
- *Parameter 15-60 Option installiert.*
- *Parameter 15-61 SW-Version Option (für alle Optionssteckplätze).*

ALARM 16, Kurzschluss

Es liegt ein Kurzschluss im Motor oder in den Motorkabeln vor.

Fehlersuche und -behebung

- Schalten Sie den Frequenzumrichter ab und beheben Sie den Kurzschluss.

WARNUNG/ALARM 17, Steuerwort-Timeout

Es besteht keine Kommunikation zum Frequenzumrichter. Die Warnung ist nur aktiv, wenn Sie *Parameter 8-04 Steuerwort Timeout-Funktion* nicht auf [0] *Aus* programmiert haben. Wenn *Parameter 8-04 Steuerwort Timeout-Funktion* auf [2] *Stopp* und [26] *Abschaltung* eingestellt ist, wird zuerst eine Warnung angezeigt und dann fährt der Frequenzumrichter bis zur Abschaltung mit Ausgabe eines Alarms herunter.

Fehlersuche und -behebung

- Überprüfen Sie die Anschlüsse am Kabel der seriellen Schnittstelle.
- Erhöhen Sie *Parameter 8-03 Steuerwort Timeout-Zeit*.
- Überprüfen Sie die Funktion der Kommunikationsgeräte.
- Überprüfen Sie auf EMV-gerechte Installation.

WARNUNG/ALARM 22, Mech. Bremse

Aus dem Berichtwert kann die Ursache ermittelt werden: 0 = Drehmomentsollwert wurde nicht vor dem Timeout erreicht (*Parameter 2-27 Torque Ramp Up Time*). 1 = erwarteter Bremsenistwert vor dem Timeout nicht empfangen (*Parameter 2-23 Activate Brake Delay*, *Parameter 2-25 Brake Release Time*).

WARNUNG 23, Interne Lüfter

Die Lüfterwarnfunktion ist eine zusätzliche Schutzfunktion, die prüft, ob der Lüfter läuft bzw. installiert ist. Sie können die Lüfterwarnung in *Parameter 14-53 Lüfterüberwachung ([0] Deaktiviert)* deaktivieren.

Fehlersuche und -behebung

- Prüfen Sie den Lüfterwiderstand.
- Prüfen Sie die Vorladesicherungen.

WARNUNG 24, Fehler externer Lüfter

Die Lüfterwarnfunktion ist eine zusätzliche Schutzfunktion, die prüft, ob der Lüfter läuft bzw. installiert ist. Sie können die Lüfterwarnung in *Parameter 14-53 Lüfterüberwachung ([0] Deaktiviert)* deaktivieren.

Fehlersuche und -behebung

- Prüfen Sie den Lüfterwiderstand.
- Prüfen Sie die Vorladesicherungen.

WARNUNG 25, Bremswiderstand Kurzschluss

Der Frequenzumrichter überwacht den Bremswiderstand während des Betriebs. Ein Kurzschluss bricht die Bremsfunktion abgebrochen und verursacht eine Warnung. Sie können den Frequenzumrichter weiterhin betreiben, allerdings ohne Bremsfunktion.

Fehlersuche und -behebung

- Schalten Sie den Frequenzumrichter aus und tauschen Sie den Bremswiderstand aus (siehe *Parameter 2-15 Bremswiderstand Test*).

WARNUNG/ALARM 26, Bremswiderstand Leistungsgrenze

Die auf den Bremswiderstand übertragene Leistung wird als Mittelwert für die letzten 120 s berechnet. Die Berechnung erfolgt anhand der Zwischenkreisspannung und des in *Parameter 2-16 AC-Bremse max. Strom* eingestellten Widerstandswerts. Die Warnung ist aktiv, wenn die übertragene Bremsleistung höher als 90 % der Bremswiderstandsleistung ist. Ist [2] *Abschaltung* in *Parameter 2-13 Bremswiderst. Leistungsüberwachung* gewählt, schaltet der Frequenzumrichter mit einem Alarm ab, wenn die übertragene Bremsleistung 100 % erreicht.

⚠️ WARNUNG

Wenn der Brems transistor kurzgeschlossen ist, besteht die Gefahr, dass erhebliche Leistung zum Bremswiderstand übertragen wird.

WARNUNG/ALARM 27, Bremschopperfehler

Dieser Alarm bzw. diese Warnung könnte auch auftreten, wenn der Bremswiderstand überhitzt. Klemmen 104 und 106 sind als Klixon-Schaltereingänge für Bremswiderstände verfügbar.

HINWEIS

Dieser Signalwert wird vom LHD zur Überwachung der Temperatur der HI-Drossel verwendet. Dieser Fehler zeigt an, dass der Klixon-Schalter an der HI-Drossel an der Active Filter-Seite geöffnet ist.

7

WARNUNG/ALARM 28, Bremswiderstandstest fehlgeschlagen

Der Bremswiderstand ist nicht angeschlossen oder funktioniert nicht.

Prüfen Sie *Parameter 2-15 Bremswiderstand Test*.

ALARM 29, Kühlkörpertemp

Der Kühlkörper überschreitet seine maximal zulässige Temperatur. Sie können den Temperaturfehler erst dann quittieren, wenn die Temperatur eine definierte Kühlkörpertemperatur wieder unterschritten hat. Die Abschalt- und Quittiergrenzen basieren auf der Leistungsgröße des Frequenzumrichters.

Fehlersuche und -behebung

Mögliche Ursachen:

- Umgebungstemperatur zu hoch.
- Zu lange Motorkabel
- Falsche Freiräume zur Luftzirkulation über und unter dem Frequenzumrichter.
- Blockierte Luftzirkulation des Frequenzumrichters.
- Beschädigter Kühlkörperlüfter
- Verschmutzter Kühlkörper.

Bei den Frequenzumrichtern der Baugröße D, E und F beruht dieser Alarm auf der vom in den IGBT-Modulen eingebauten Kühlkörpersensor gemessenen Temperatur. Bei den Baugrößen F kann der Thermosensor im Gleichrichtermodul ebenfalls diesen Alarm verursachen.

Fehlersuche und -behebung

- Prüfen Sie den Lüfterwiderstand.
- Prüfen Sie die Vorladesicherungen.
- Überprüfen Sie den IGBT-Thermosensor.

ALARM 30, Motorphase U fehlt

Motorphase U zwischen dem Frequenzumrichter und dem Motor fehlt.

Fehlersuche und -behebung

- Schalten Sie den Frequenzumrichter aus und prüfen Sie Motorphase U.

ALARM 31, Motorphase V fehlt

Motorphase V zwischen dem Frequenzumrichter und dem Motor fehlt.

Fehlersuche und -behebung

- Schalten Sie den Frequenzumrichter aus und prüfen Sie Motorphase V.

ALARM 32, Motorphase W fehlt

Motorphase W zwischen dem Frequenzumrichter und dem Motor fehlt.

Fehlersuche und -behebung

- Schalten Sie den Frequenzumrichter aus und prüfen Sie Motorphase W.

ALARM 33, Einschaltstrom-Fehler

Zu viele Einschaltungen (Netz-Ein) haben innerhalb zu kurzer Zeit stattgefunden.

Fehlerbehebung

- Lassen Sie den Frequenzumrichter auf Betriebstemperatur abkühlen.

WARNUNG/ALARM 34, Feldbus-Fehler

Der Feldbus auf der Kommunikations-Optionskarte funktioniert nicht.

WARNUNG/ALARM 36, Netzausfall

Diese Warnung/Alarm ist nur aktiv, wenn die Versorgungsspannung zum Frequenzumrichter nicht vorhanden ist und *Parameter 14-10 Netzausfall* auf die Option [0] *Keine Funktion* eingestellt ist. Prüfen Sie die Sicherungen zum Frequenzumrichter und die Netzversorgung zum Gerät.

ALARM 38, Interner Fehler

Wenn ein interner Fehler auftritt, wird eine in *Tabelle 7.1* definierte Codennummer angezeigt.

Fehlersuche und -behebung

- Schalten Sie die Stromversorgung aus und wieder ein.
- Stellen Sie sicher, dass die Optionen richtig montiert sind.
- Prüfen Sie, ob lose Anschlüsse vorliegen oder Anschlüsse fehlen.

Wenden Sie sich ggf. an Ihren Danfoss-Service oder den Lieferanten. Notieren Sie zuvor die Nummer des Fehlercodes, um weitere Hinweise zur Fehlersuche und -behebung zu erhalten.

Nummer	Text
0	Die serielle Schnittstelle kann nicht initialisiert werden. Wenden Sie sich an Ihren Danfoss-Lieferanten oder den Danfoss-Service.
256-258	Die EEPROM-Daten der Leistungskarte sind defekt oder zu alt.

Nummer	Text
512	Die EEPROM-Daten der Steuerkarte sind defekt oder zu alt.
513	Kommunikationstimeout beim Lesen von EEPROM-Daten
514	Kommunikationstimeout beim Lesen von EEPROM-Daten
515	Anwendungsorientierte Steuerung kann die EEPROM-Daten nicht erkennen.
516	Schreiben zum EEPROM nicht möglich, da ein Schreibbefehl ausgeführt wird.
517	Der Schreibbefehl ist unter Timeout.
518	Fehler im EEPROM.
519	Fehlende oder ungültige Barcodedaten in EEPROM.
783	Parameterwert außerhalb min./max. Grenzen.
1024–1279	Ein CAN-Telegramm konnte nicht gesendet werden.
1281	Flash-Timeout des digitalen Signalprozessors.
1282	Leistungs-Mikro-Software-Version inkompatibel.
1283	Leistungs-EEPROM-Datenversion inkompatibel.
1284	Software-Version des digitalen Signalprozessors kann nicht gelesen werden.
1299	Die Software der Option in Steckplatz A ist zu alt.
1300	Die Software der Option in Steckplatz B ist zu alt.
1301	Die Software der Option in Steckplatz C0 ist zu alt.
1302	Die Software der Option in Steckplatz C1 ist zu alt.
1315	Die Software der Option in Steckplatz A wird nicht unterstützt (nicht zulässig).
1316	Die Software der Option in Steckplatz B wird nicht unterstützt (nicht zulässig).
1317	Die Software der Option in Steckplatz C0 wird nicht unterstützt (nicht zulässig).
1318	Die Software der Option in Steckplatz C1 wird nicht unterstützt (nicht zulässig).
1379	Option A hat bei Berechnung der Plattformversion nicht geantwortet.
1380	Option B hat bei Berechnung der Plattformversion nicht geantwortet.
1381	Option C0 hat bei der Berechnung der Plattformversion nicht geantwortet.
1382	Option C1 hat bei der Berechnung der Plattformversion nicht geantwortet.
1536	Es wurde eine Ausnahme in der anwendungsorientierten Steuerung erfasst. Die Debug-Informationen werden in das LCP geschrieben.
1792	DSP-Watch Dog ist aktiv. Debugging der Leistungsteildaten, Daten der motororientierten Steuerung nicht korrekt übertragen.
2049	Leistungsdaten neu gestartet.
2064–2072	H081x: Option in Steckplatz x neu gestartet.
2080–2088	H082x: Option in Steckplatz x hat eine Netz-Einschaltung-Wartemeldung ausgegeben.
2096–2104	H983x: Option in Steckplatz x hat eine zulässige Netz-Einschaltung-Wartemeldung ausgegeben.

Nummer	Text
2304	Daten von Leistungs-EEPROM konnten nicht gelesen werden.
2305	Fehlende Softwareversion von der Leistungseinheit.
2314	Fehlende Leistungseinheitsdaten von der Leistungseinheit.
2315	Fehlende Softwareversion von der Leistungseinheit.
2316	Fehlende io_statepage von der Leistungseinheit.
2324	Die Leistungskartenkonfiguration wurde bei Netzein als inkorrekt ermittelt.
2325	Eine Leistungskarte hat bei aktiver Netzversorgung die Kommunikation eingestellt.
2326	Fehlerhafte Konfiguration der Leistungskarte nach verzögerter Registrierung der Leistungskarten ermittelt.
2327	Zu viele Leistungskartenorte wurden als anwesend registriert.
2330	Die Leistungsgrößeninformationen zwischen den Leistungskarten stimmen nicht überein.
2561	Keine Kommunikation von DSP zu ATACD.
2562	Keine Kommunikation von ATACD zu DSP (Zustand „In Betrieb“).
2816	Stapelüberlauf Steuerkartenmodul.
2817	Scheduler, langsame Aufgaben.
2818	Schnelle Aufgaben.
2819	Parameterthread.
2820	LCP/Stapelüberlauf.
2821	Überlauf serielle Schnittstelle.
2822	Überlauf USB-Anschluss.
2836	cfListMempool ist zu klein.
3072–5122	Der Parameterwert liegt außerhalb seiner Grenzen.
5123	Option in Steckplatz A: Hardware mit Steuerkartenhardware nicht kompatibel.
5124	Option in Steckplatz B: Hardware mit Steuerkartenhardware nicht kompatibel.
5125	Option in Steckplatz C0: Hardware mit Steuerkartenhardware nicht kompatibel.
5126	Option in Steckplatz C1: Hardware mit Steuerkartenhardware nicht kompatibel.
5376–6231	Nicht genug Speicher.

Tabelle 7.1 Interner Fehler, Codenummern

ALARM 39, Kühlkörpersensor

Kein Istwert vom Kühlkörpertemperatursensor.

Das Signal vom thermischen IGBT-Sensor steht an der Leistungskarte nicht zur Verfügung. Es könnte ein Problem mit der Leistungskarte, der IGBT-Ansteuerkarte oder der Flachbandleitung zwischen der Leistungskarte und der Gate-Ansteuerkarte vorliegen.

WARNUNG 40, Digitalausgangsklemme 27 ist überlastet

Prüfen Sie die Last an Klemme 27 oder beseitigen Sie den Kurzschluss. Prüfen Sie *Parameter 5-00 Schaltlogik* und *Parameter 5-01 Klemme 27 Funktion*.

WARNUNG 41, Digitalausgangsklemme 29 ist überlastet

Prüfen Sie die Last an Klemme 29 oder beseitigen Sie den Kurzschluss. Prüfen Sie *Parameter 5-00 Schaltlogik* und *Parameter 5-02 Klemme 29 Funktion*.

WARNUNG 42, Digitalausgang X30/6 oder X30/7 ist überlastet

Prüfen Sie für X30/6 die Last, die an X30/6 angeschlossen ist, oder entfernen Sie die Kurzschlussverbindung. Prüfen Sie *Parameter 5-32 Klemme X30/6 Digitalausgang*.

Prüfen Sie für X30/7 die Last, die an X30/7 angeschlossen ist, oder entfernen Sie die Kurzschlussverbindung. Prüfen Sie *Parameter 5-33 Klemme X30/7 Digitalausgang*.

ALARM 45, Erdschluss 2

Erdschluss.

Fehlersuche und -behebung

- Prüfen Sie, ob Frequenzumrichter und Motor richtig geerdet und alle Anschlüsse fest angezogen sind.
- Prüfen Sie, ob der korrekte Kabelquerschnitt verwendet wurde.
- Prüfen Sie die Motorkabel auf Kurzschlüsse oder Ableitströme.

ALARM 46, Stromversorgung Leistungskarte

Die Stromversorgung der Leistungskarte liegt außerhalb des Bereichs.

Das Schaltnetzteil SMPS auf der Leistungskarte erzeugt drei Spannungsversorgungen: 24 V, 5 V und ± 18 V. Bei einer Versorgungsspannung von 24 V DC bei der Option MCB 107 werden nur die Spannungen 24 V und 5 V überwacht. Bei Versorgung mit dreiphasiger Netzspannung überwacht er alle drei Versorgungsspannungen.

WARNUNG 47, 24-V-Versorgung niedrig

Die Stromversorgung der Leistungskarte liegt außerhalb des Bereichs.

Das Schaltnetzteil (SMPS) auf der Leistungskarte erzeugt drei Spannungsversorgungen:

- 24 V.
- 5 V.
- ± 18 V.

Fehlersuche und -behebung

- Überprüfen Sie, ob die Leistungskarte defekt ist.

WARNUNG 48, 1,8V Versorgung Fehler

Die 1,8-Volt-DC-Versorgung der Steuerkarte liegt außerhalb des Toleranzbereichs. Die Spannungsversorgung wird an der Steuerkarte gemessen. Überprüfen Sie, ob die Steuerkarte defekt ist. Wenn eine Optionskarte eingebaut ist, prüfen Sie, ob eine Überspannungsbedingung vorliegt.

WARNUNG 49, Drehzahlgrenze

Wenn die Drehzahl außerhalb des Bereichs in *Parameter 4-11 Min. Drehzahl [UPM]* und *Parameter 4-13 Max. Drehzahl [UPM]* liegt, zeigt der Frequenzumrichter eine Warnung an. Wenn die Drehzahl

unter der Grenze in *Parameter 1-86 Min. Abschalt Drehzahl [UPM]* liegt (außer beim Starten oder Stoppen), schaltet der Frequenzumrichter ab.

ALARM 50, AMA-Kalibrierungsfehler

Wenden Sie sich an Ihren Danfoss-Lieferanten oder den Danfoss-Service.

ALARM 51, AMA-Motordaten überprüfen

Die Einstellung von Motorspannung, Motorstrom und/oder Motorleistung ist vermutlich falsch. Überprüfen Sie die Einstellungen in den *Parametern 1-20 bis 1-25*.

ALARM 52, AMA Motornennstrom überprüfen

Der Motorstrom ist zu niedrig. Überprüfen Sie die Einstellungen in *Parameter 4-18 Stromgrenze*.

ALARM 53, AMA Motor zu groß

Der Motor ist für die Durchführung der AMA zu groß.

ALARM 54, AMA Motor zu klein

Der Motor ist für das Durchführen der AMA zu klein.

ALARM 55, AMA-Daten außerhalb des Bereichs

Die Parameterwerte des Motors liegen außerhalb des zulässigen Bereichs. Die AMA lässt sich nicht ausführen.

ALARM 56, AMA Abbruch

Der Benutzer hat die AMA abgebrochen.

ALARM 57, AMA Interner Fehler

Versuchen Sie einen Neustart der AMA, bis die AMA durchgeführt wird.

HINWEIS

Wiederholter Betrieb kann zu einer Erwärmung des Motors führen, was wiederum eine Erhöhung der Widerstände R_s und R_r bewirkt. Im Regelfall ist dies jedoch nicht kritisch.

ALARM 58, AMA-Interner Fehler

Setzen Sie sich mit dem Danfoss -Lieferanten in Verbindung.

WARNUNG 59, Stromgrenze

Der Strom ist höher als der Wert in *Parameter 4-18 Stromgrenze*. Vergewissern Sie sich, dass die Motordaten in den *Parametern 1-20 bis 1-25* korrekt eingestellt sind. Erhöhen Sie bei Bedarf die Stromgrenze. Achten Sie darauf, dass das System sicher mit einer höheren Grenze arbeiten kann.

WARNUNG 60, Externe Verriegelung

Die externe Verriegelung wurde aktiviert. Zur Wiederaufnahme des normalen Betriebs legen Sie 24 V DC an die Klemme an, die für externe Verriegelung programmiert ist und quittieren Sie den Frequenzumrichter (über Bus, Klemme oder Drücken der Taste [Reset]).

WARNUNG/ALARM 61, Drehg. Abw.

Der Frequenzumrichter hat eine Abweichung zwischen der berechneten Drehzahl und der Drehzahlmessung vom Istwertgeber festgestellt. Die Funktion Warnung/Alarm/Deaktivieren ist in *Parameter 4-30 Motor Feedback Loss Function* eingestellt. Stellen Sie die akzeptierte Abweichung

in *Parameter 4-31 Motor Feedback Speed Error* und in *Parameter 4-32 Motor Feedback Loss Timeout* die Zeit ein, wie lange der Drehzahlfehler überschritten sein muss. Während der Inbetriebnahme könnte die Funktion wirksam sein.

WARNUNG 62, Ausgangsfrequenz Grenze

Die Ausgangsfrequenz überschreitet den in *Parameter 4-19 Max. Ausgangsfrequenz* eingestellten Wert.

ALARM 63, Mechanische Bremse zu niedrig

Der Motorstrom hat „Bremse öffnen bei Motorstrom“ innerhalb des Zeitfensters für die Verzögerungszeit nicht überschritten.

ALARM 64, Motorspannung Grenze

Die Last- und Drehzahlverhältnisse erfordern eine höhere Motorspannung als die aktuelle Zwischenkreisspannung zur Verfügung stellen kann.

WARNUNG/ALARM 65, Steuerkarte Übertemperatur

Die Abschalttemperatur der Steuerkarte beträgt 80 °C.

Fehlersuche und -behebung

- Stellen Sie sicher, dass Umgebungs- und Betriebstemperatur innerhalb der Grenzwerte liegen.
- Prüfen Sie, ob Filter verstopft sind.
- Prüfen Sie die Lüfterfunktion.
- Prüfen Sie die Steuerkarte.

WARNUNG 66, Kühlkörpertemperatur zu niedrig

Die Temperatur des Frequenzumrichters ist zu kalt für den Betrieb. Diese Warnung basiert auf den Messwerten des Temperaturfühlers im IGBT-Modul.

Erhöhen Sie die Umgebungstemperatur der Einheit. Sie können den Frequenzumrichter zudem durch Einstellung von *Parameter 2-00 DC-Halte-/Vorwärmstrom* auf 5 % und *Parameter 1-80 Funktion bei Stopp* mit einem Erhaltungsladestrom versorgen lassen, wenn der Motor gestoppt ist.

Fehlersuche und -behebung

Die Kühlkörpertemperatur wird als 0 °C gemessen. Möglicherweise ist der Temperatursensor defekt. Die Lüfterdrehzahl erhöht sich auf das Maximum. Wenn das Sensorkabel zwischen dem IGBT und der IGBT-Ansteuerkarte getrennt ist, zeigt der Frequenzumrichter diese Warnung an. Überprüfen Sie auch den IGBT-Thermosensor.

ALARM 67, Optionsmodulkonfiguration hat sich geändert

Sie haben seit dem letzten Netz-Aus eine oder mehrere Optionen hinzugefügt oder entfernt. Überprüfen Sie, ob die Konfigurationsänderung absichtlich erfolgt ist, und quittieren Sie das Gerät.

ALARM 68, Sicherer Stopp aktiviert

STO wurde aktiviert. Legen Sie zum Fortsetzen des Normalbetriebs 24 V DC an Klemme 37 an, und senden Sie dann ein Quittiersignal (über Bus, Klemme oder durch Drücken der Taste [Reset]).

ALARM 69, Umrichter Übertemperatur

Der Temperaturfühler der Leistungskarte erfasst entweder eine zu hohe oder eine zu niedrige Temperatur.

Fehlersuche und -behebung

- Prüfen Sie den Betrieb der Türlüfter.
- Prüfen Sie, ob die Filter der Türlüfter nicht verstopft sind.
- Prüfen Sie, ob das Bodenblech bei IP21/IP54-Frequenzumrichtern richtig montiert ist.

ALARM 70, Ungültige FC-Konfiguration

Die aktuelle Kombination aus Steuerkarte und Leistungskarte ist ungültig. Wenden Sie sich mit dem Typencode des Geräts vom Typenschild und den Teilenummern der Karten an den Danfoss-Lieferanten, um die Kompatibilität zu überprüfen.

ALARM 71, PTC 1 Safe Torque Off

STO wurde von der VLT® PTC-Thermistorkarte MCB 112 aktiviert (Motor zu warm). Sie können den Normalbetrieb fortsetzen, wenn die VLT® PTC-Thermistorkarte MCB 112 wieder 24 V DC an Klemme 37 anlegt (wenn die Motortemperatur akzeptabel ist) und wenn der Digitaleingang von der VLT® PTC-Thermistorkarte MCB 112 deaktiviert wird. Wenn dies geschieht, muss ein Reset-Signal (über Bus, Digitalein-/ausgang oder durch Drücken von [Reset]) gesendet werden.

HINWEIS

Wenn automatischer Wiederanlauf aktiviert ist, könnte der Motor nach Behebung des Fehlers starten.

ALARM 72, Gefährlicher Fehler

STO mit Abschaltblockierung. Unerwartete Signalniveaus am Eingang für sicheren Stopp und Digitaleingang von der VLT® PTC-Thermistorkarte MCB 112.

WARNUNG 73, Sicherer Stopp Autom. Wiederanlauf

Safe Torque Off aktiviert. Wenn automatischer Wiederanlauf aktiviert ist, kann der Motor nach Behebung des Fehlers starten.

WARNUNG 76, Konfiguration Leistungseinheit

Die benötigte Zahl von Leistungsteilen stimmt nicht mit der erfassten Anzahl aktiver Leistungsteile überein.

Fehlersuche und -behebung

Beim Austausch eines Moduls in Baugröße F tritt dies auf, wenn leistungsspezifische Daten in der Leistungskarte des Moduls nicht mit dem Rest des Frequenzumrichters übereinstimmen. Bestätigen Sie, dass die Bestellnummer des Ersatzteils und seiner Leistungskarte übereinstimmen.

WARNUNG 77, Reduzierter Leistungsmodus

Der Frequenzumrichter arbeitet im reduzierten Leistungsmodus (mit weniger als der erlaubten Anzahl von Wechselrichterabschnitten). Diese Warnung wird bei einem Aus- und Einschaltzyklus erzeugt, wenn der Frequenzumrichter auf den Betrieb mit weniger Wechselrichtern eingestellt wird und eingeschaltet bleibt.

ALARM 79, Ung. LT-Konfig.

Die Bestellnummer der Skalierungskarte ist falsch oder sie ist nicht installiert. Der Anschluss MK102 ist auf der Leistungskarte ggf. nicht installiert.

ALARM 80, Initialisiert

Ein manueller Reset hat den Frequenzumrichter mit Werkseinstellungen initialisiert. Führen Sie einen Reset des Frequenzumrichters durch, um den Alarm zu beheben.

ALARM 81, CSIV beschädigt

Die Syntax der CSIV-Datei ist fehlerhaft.

ALARM 82, CSIV-Par.-Fehler

CSIV-Fehler bei Parameterinitialisierung.

ALARM 85, Gefährl. F. PB

PROFIBUS/PROFIsafe-Fehler.

WARNUNG/ALARM 104, Fehler Zirkulationslüfter

Der Lüfter arbeitet nicht. Die Lüfterüberwachung überprüft, ob der Lüfter bei Netz-Einschaltung des Frequenzumrichters oder bei Einschalten des Mischlüfters läuft. Sie können den Zirkulationslüfterfehler in *Parameter 14-53 Lüfterüberwachung* als Warnung oder eine Abschaltung bei Alarm konfigurieren.

Fehlersuche und -behebung

- Schalten Sie den Frequenzumrichter aus und wieder ein, um zu sehen, ob die Warnung bzw. der Alarm zurückkehrt.

ALARM 243, Brems-IGBT

Dieser Alarm gilt nur für Frequenzumrichter der Gerätegröße F. Er entspricht Alarm 27. Der Berichtwert im Fehlerspeicher gibt an, welches Leistungsmodul den Alarm erzeugt hat:

- 1 = Wechselrichtermodul ganz links
- 2 = mittleres Wechselrichtermodul bei Baugrößen F12 oder F13.
- 2 = rechtes Wechselrichtermodul bei Baugrößen F10 oder F11.
- 2 = zweiter Frequenzumrichter vom linken Wechselrichtermodul bei Baugröße F14.
- 3 = rechtes Wechselrichtermodul bei Baugrößen F12 oder F13.
- 3 = drittes Wechselrichtermodul von links bei Baugröße F14 oder F15.
- 4 = Wechselrichtermodul ganz rechts bei Baugröße F14.
- 5 = Gleichrichtermodul.
- 6 = rechtes Gleichrichtermodul bei Baugröße F14 oder F15.

ALARM 244, Kühlkörpertemperatur

Dieser Alarm gilt nur für Frequenzumrichter der Baugröße F. Er entspricht Alarm 29. Der Berichtwert im Fehlerspeicher gibt an, welches Leistungsmodul den Alarm erzeugt hat:

- 1 = Wechselrichtermodul ganz links
- 2 = mittleres Wechselrichtermodul bei Baugröße F12 oder F13.
- 2 = rechtes Wechselrichtermodul bei Baugröße F10 oder F11.
- 2 = zweiter Frequenzumrichter vom linken Wechselrichtermodul bei Baugröße F14 oder F15.
- 3 = rechtes Wechselrichtermodul bei Baugröße F12 oder F13.
- 3 = drittes Wechselrichtermodul von links bei Baugröße F14 oder F15.
- 4 = Wechselrichtermodul ganz rechts bei Baugröße F14 oder F15.
- 5 = Gleichrichtermodul.
- 6 = rechtes Gleichrichtermodul bei Baugröße F14 oder F15.

ALARM 245, Kühlkörpersensor

Dieser Alarm gilt nur für Frequenzumrichter der Gerätegröße F. Er entspricht Alarm 39. Der Berichtwert im Fehlerspeicher gibt an, welches Leistungsmodul den Alarm erzeugt hat:

- 1 = Wechselrichtermodul ganz links
- 2 = mittleres Wechselrichtermodul bei Baugrößen F12 oder F13.
- 2 = rechtes Wechselrichtermodul bei Baugrößen F10 oder F11.
- 2 = zweiter Frequenzumrichter vom linken Wechselrichtermodul bei Baugröße F14 oder F15.
- 3 = rechtes Wechselrichtermodul bei Baugrößen F12 oder F13.
- 3 = drittes Wechselrichtermodul von links bei Baugröße F14 oder F15.
- 4 = Wechselrichtermodul ganz rechts bei Baugröße F14 oder F15.
- 5 = Gleichrichtermodul.
- 6 = rechtes Gleichrichtermodul bei Baugröße F14 oder F15.

Der 12-Puls-Frequenzumrichter kann diese Warnung/diesen Alarm ausgeben, wenn einer der Trenn- oder Hauptschalter bei eingeschalteter Einheit geöffnet wird.

ALARM 246, Stromversorgung Leistungskarte

Dieser Alarm gilt nur für Frequenzumrichter der Gerätegröße F. Er entspricht Alarm 46. Der Berichtwert im Fehlerspeicher gibt an, welches Leistungsmodul den Alarm erzeugt hat:

- 1 = Wechselrichtermodul ganz links
- 2 = mittleres Wechselrichtermodul bei Baugrößen F12 oder F13.

- 2 = rechtes Wechselrichtermodul bei Baugrößen F10 oder F11.
- 2 = zweiter Frequenzumrichter vom linken Wechselrichtermodul bei Baugröße F14 oder F15.
- 3 = rechtes Wechselrichtermodul bei Baugrößen F12 oder F13.
- 3 = drittes Wechselrichtermodul von links bei Baugröße F14 oder F15.
- 4 = Wechselrichtermodul ganz rechts bei Baugröße F14 oder F15.
- 5 = Gleichrichtermodul.
- 6 = rechtes Gleichrichtermodul bei Baugröße F14 oder F15.

ALARM 247, Leistungskartentemperatur

Dieser Alarm gilt nur für Frequenzumrichter der Gerätegröße F. Er entspricht Alarm 69. Der Berichtwert im Fehlerspeicher gibt an, welches Leistungsmodul den Alarm erzeugt hat:

- 1 = Wechselrichtermodul ganz links
- 2 = mittleres Wechselrichtermodul bei Baugrößen F12 oder F13.
- 2 = rechtes Wechselrichtermodul bei Baugrößen F10 oder F11.
- 2 = zweiter Frequenzumrichter vom linken Wechselrichtermodul bei Baugröße F14 oder F15.
- 3 = rechtes Wechselrichtermodul bei Baugrößen F12 oder F13.
- 3 = drittes Wechselrichtermodul von links bei Baugröße F14 oder F15.
- 4 = Wechselrichtermodul ganz rechts bei Baugröße F14 oder F15.
- 5 = Gleichrichtermodul.
- 6 = rechtes Gleichrichtermodul bei Baugröße F14 oder F15.

ALARM 248, Ung. LT-Konfig.

Dieser Alarm gilt nur für Frequenzumrichter der Gerätegröße F. Er entspricht Alarm 79. Der Berichtwert im Fehlerspeicher gibt an, welches Leistungsmodul den Alarm erzeugt hat:

- 1 = Wechselrichtermodul ganz links
- 2 = mittleres Wechselrichtermodul bei Baugrößen F12 oder F13.
- 2 = rechtes Wechselrichtermodul bei Baugrößen F10 oder F11.
- 2 = zweiter Frequenzumrichter vom linken Wechselrichtermodul bei Baugröße F14 oder F15.
- 3 = rechtes Wechselrichtermodul bei Baugrößen F12 oder F13.
- 3 = drittes Wechselrichtermodul von links bei Baugröße F14 oder F15.
- 4 = Wechselrichtermodul ganz rechts bei Baugröße F14 oder F15.
- 5 = Gleichrichtermodul.
- 6 = rechtes Gleichrichtermodul bei Baugröße F14 oder F15.

WARNUNG 250, Neues Ersatzteil

Ein Bauteil im Frequenzumrichter wurde ersetzt.

Fehlerbehebung

- Führen Sie für Normalbetrieb ein Reset des Frequenzumrichters durch.

WARNUNG 251, Typencode neu

Die Leistungskarte oder andere Bauteile wurden ausgetauscht und der Typencode geändert.

Fehlersuche und -behebung

- Führen Sie ein Reset durch, um die Warnung zu entfernen und Normalbetrieb fortzusetzen.



7.4 Definitionen von Warn- und Alarmmeldungen des aktiven Filters

HINWEIS

Nach manuellem Quittieren über die [Reset]-Taste müssen Sie die Taste [Auto on] oder [Hand on] drücken, um das Gerät neu zu starten.

Nummer	Beschreibung	Warnung	Alarm/ Abschaltung	Alarm/Abschaltblo- ckierung	Parameterbe- zeichnung
1	10 Volt niedrig	X			
2	Signalfehler	(X)	(X)		6-01
4	Netzasymmetrie	X			
5	DC-Zwischenkreisspannung hoch	X			
6	DC-Zwischenkreisspannung niedrig	X			
7	DC-Überspannung	X	X		
8	DC-Unterspannung	X	X		
13	Überstrom	X	X	X	

Nummer	Beschreibung	Warnung	Alarm/ Abschaltung	Alarm/Abschaltblo- ckierung	Parameterbe- zeichnung
14	Erdschluss	X	X	X	
15	Inkompatible Hardware		X	X	
16	Kurzschluss		X	X	
17	Steuerwort-Timeout	(X)	(X)		8-04
23	Interne Lüfter	X			
24	Fehler externer Lüfter	X			14-53
29	Kühlkörpertemp.	X	X	X	
33	Einschaltstrom-Fehler		X	X	
34	Feldbus-Fehl.	X	X		
35	Optionsfehler	X	X		
38	Interner Fehler				
39	Kühlkörpergeber		X	X	
40	Digitalausgangsklemme 27 ist überlastet	(X)			5-00, 5-01
41	Digitalausgangsklemme 29 ist überlastet	(X)			5-00, 5-02
46	Umrichter Versorgung		X	X	
47	24-V-Versorgung niedrig	X	X	X	
48	1,8V Versorgung Fehler		X	X	
65	Steuerkarte Übertemperatur	X	X	X	
66	Kühlkörpertemperatur zu niedrig	X			
67	Optionen neu		X		
68	Safe Torque Off aktiviert		X		
69	Umrichter Übertemperatur		X	X	
70	Ungültige FC-Konfiguration			X	
72	Gefährl. Fehler			X	
73	Safe Torque Off Autom. Wiederanlauf				
76	Konfiguration Leistungseinheit	X			
79	Ungültige Leistungsteil-Konfiguration		X	X	
80	Initialisiert		X		
250	Neues Ersatzteil			X	
251	Neuer Typencode		X	X	
300	Netzschützfehler	X			
301	SC-Schützfehler	X			
302	Kondensator-Überstrom	X	X		
303	Kondensator Erdschluss	X	X		
304	DC-Überstrom	X	X		
305	Grenze Netzfrequenz		X		
306	Kompensationsgrenze				
308	Temperatur Widerstand	X		X	
309	Netzerdschluss	X	X		
311	Taktfrequenzgrenze		X		
312	SW-Bereich		X		
314	Auto-SW-Unterbrechung		X		
315	Auto-SW-Fehler		X		
316	SW-Positionsfehler	X			
317	SW-Polaritätsfehler	X			
318	SW-Verhältnisfehler	X			

Tabelle 7.2 Liste der Alarm-/Warncodes

Das Auftreten eines Alarms leitet eine Abschaltung ein. Die Abschaltung führt zu einer Deaktivierung des aktiven Filters. Diese Deaktivierung können Sie durch Drücken der Taste [Reset] oder mit einem Reset über einen Digitaleingang (Parametergruppe 5-1* *Digitaleingänge [1] Alarm quittieren*) zurücksetzen. Die Ursache des Alarms kann den aktiven Filter nicht

beschädigen und keine gefährlichen Situationen herbeiführen. Eine Abschaltblockierung tritt auf, wenn ein Alarm angezeigt wird, der das aktive Filter oder angeschlossene Teile beschädigen könnte. Sie können eine Abschaltblockierung nur durch einen Aus- und Einschaltzyklus des Frequenzumrichters quittieren.

Warnung	Gelb
Alarm	Rot blinkend
Abschaltblockierung	Gelb und Rot

Tabelle 7.3 LED-Kontrollleuchten

Alarmwort und erweitertes Zustandswort					
Bit	Hex	Dez	Alarmwort	Warnwort	Erweitertes Zustandswort
0	00000001	1	Netzschützfehler	Reserviert	Reserviert
1	00000002	2	Kühlkörpertemp	Kühlkörpertemp	Autom. SW läuft
2	00000004	4	Erdschluss	Erdschluss	Reserviert
3	00000008	8	Steuer.Temp	Steuer.Temp	Reserviert
4	00000010	16	Steuerwort Timeout	Steuerwort Timeout	Reserviert
5	00000020	32	Überstrom	Überstrom	Reserviert
6	00000040	64	SC-Schützfehler	Reserviert	Reserviert
7	00000080	128	Kondensator-Überstrom	Kondensator-Überstrom	Reserviert
8	00000100	256	Kondensator Erdschluss	Kondensator Erdschluss	Reserviert
9	00000200	512	WR-Überlast	WR-Überlast	Reserviert
10	00000400	1024	DC-Untersp.	DC-Untersp.	Reserviert
11	00000800	2048	DC-Übersp.	DC-Übersp.	Reserviert
12	00001000	4096	Kurzschluss	DC niedrig	Reserviert
13	00002000	8192	Einschaltstrom-Fehler	DC hoch	Reserviert
14	00004000	16384	Netzasymmetrie	Netzasymmetrie	Reserviert
15	00008000	32768	Auto-SW-Fehler	Reserviert	Reserviert
16	00010000	65536	Reserviert	Reserviert	Reserviert
17	00020000	131072	Interner Fehler	10 V niedrig	Passwort Zeitsperre
18	00040000	262144	DC-Überstrom	DC-Überstrom	Passwortschutz
19	00080000	524288	Temperatur Widerstand	Temperatur Widerstand	Reserviert
20	00100000	1048576	Netzerdschluss	Netzerdschluss	Reserviert
21	00200000	2097152	Taktfrequenzgrenze	Reserviert	Reserviert
22	00400000	4194304	Feldbus-Fehl.	Feldbus-Fehl.	Reserviert
23	00800000	8388608	24-V-Versorgung niedrig	24-V-Versorgung niedrig	Reserviert
24	01000000	16777216	SW-Bereich	Reserviert	Reserviert
25	02000000	33554432	1,8V Versorgung Fehler	Reserviert	Reserviert
26	04000000	67108864	Reserviert	Temp. niedrig	Reserviert
27	08000000	134217728	Auto-SW-Unterbrechung	Reserviert	Reserviert
28	10000000	268435456	Optionen neu	Reserviert	Reserviert
29	20000000	536870912	Gerät initialisiert	Gerät initialisiert	Reserviert
30	40000000	1073741824	Safe Torque Off	Safe Torque Off	Reserviert
31	80000000	2147483648	Grenze Netzfrequenz	Erweitertes Zustandswort	Reserviert

Tabelle 7.4 Beschreibung des Alarmworts, Warnworts und erweiterten Zustandsworts

Die Alarmwörter, Warnwörter und erweiterten Zustandswörter können zur Diagnose über die serielle Schnittstelle oder den optionalen Feldbus ausgelesen werden. Siehe auch *Parameter 16-90 Alarmwort*, *Parameter 16-92 Warnwort* und *Parameter 16-94 Erw. Zustandswort*. Reserviert bedeutet, dass nicht gewährleistet ist, dass das Bit einen bestimmten Wert hat. Sie dürfen reservierte Bits für keinen anderen Zweck verwenden.

7.4.1 Fehlermeldungen für das aktive Filter

WARNUNG 1, 10 Volt niedrig

Die Spannung von Klemme 50 an der Steuerkarte ist unter 10 Volt.

Die 10-Volt-Versorgung ist überlastet. Verringern Sie die Last an Klemme 50. Maximal 15 mA oder min.590 Ω.

WARNUNG/ALARM 2, Signalfehler

Das Signal an den Klemmen 53 oder 54 entspricht weniger als 50 % des eingestellten Werts in:

- *Parameter 6-10 Klemme 53 Skal. Min.Spannung.*
- *Parameter 6-12 Klemme 53 Skal. Min.Strom.*
- *Parameter 6-20 Klemme 54 Skal. Min.Spannung.*
- *Parameter 6-22 Klemme 54 Skal. Min.Strom.*

WARNUNG 4, Netzasymmetrie

Versorgungsseitig fehlt eine Phase, oder die Asymmetrie in der Netzspannung ist zu hoch.

WARNUNG 5, DC-Zwischenkreisspannung hoch

Die Zwischenkreisspannung (DC) liegt oberhalb der Überspannungswarnungsgrenze des Steuersystems. Das Gerät bleibt aktiv.

WARNUNG 6, DC-Zwischenkreisspannung niedrig

Die Zwischenkreisspannung (DC) liegt unter dem Spannungsgrenzwert des Steuersystems. Das Gerät bleibt aktiv.

WARNUNG/ALARM 7, DC-Überspannung

Überschreitet die Zwischenkreisspannung den Grenzwert, schaltet das Gerät ab.

WARNUNG/ALARM 8, DC-Unterspannung

Wenn die Zwischenkreisspannung (DC-Zwischenkreis) unter den Unterspannungsgrenzwert sinkt, prüft der Filter, ob eine externe 24-V-DC-Versorgung angeschlossen ist. Ist dies nicht der Fall, schaltet der Filter ab. Prüfen Sie, ob die Netzspannung mit der Spannung auf dem Typenschild übereinstimmt.

WARNUNG/ALARM 13, Überstrom

Die Spitzenstromgrenze des Wechselrichters ist überschritten.

ALARM 14, Erdschluss

Der Summenstrom der Stromwandler des IGBT ist ungleich 0. Prüfen Sie, ob der Widerstand einer Phase zu Masse einen niedrigen Wert hat. Prüfen Sie sowohl vor als auch nach dem Netzschütz. Stellen Sie sicher, dass IGBT-Stromwandler, Anschlusskabel und Anschlüsse in Ordnung sind.

ALARM 15, Inkomp. Hardware

Eine montierte Option ist mit der aktuellen Steuerkarten-SW/HW inkompatibel.

ALARM 16, Kurzschluss

Im Ausgang liegt ein Kurzschluss vor. Schalten Sie das Gerät aus und beheben Sie den Fehler.

WARNUNG/ALARM 17, Steuerwort-Timeout

Es besteht keine Kommunikation zum Gerät.

Die Warnung ist nur aktiv, wenn Sie

Parameter 8-04 Steuerwort Timeout-Funktion nicht auf AUS programmiert haben.

Mögliche Abhilfemaßnahmen: Erhöhen Sie

Parameter 8-03 Steuerwort Timeout-Zeit. Ändern Sie

Parameter 8-04 Steuerwort Timeout-Funktion.

WARNUNG 23, Interne Lüfter

Interne Lüfter sind aufgrund defekter Hardware oder nicht montierter Lüfter ausgefallen.

WARNUNG 24, Externer Lüfterfehler

Externe Lüfter sind aufgrund defekter Hardware oder nicht montierter Lüfter ausgefallen.

ALARM 29, Kühlkörpertemp.

Der Kühlkörper überschreitet seine maximal zulässige Temperatur. Sie können den Temperaturfehler erst dann quittieren, wenn die Temperatur eine definierte Kühlkörpertemperatur wieder unterschritten hat.

ALARM 33, Inrush Fehler

Prüfen Sie, ob eine externe 24-V-DC-Versorgung angeschlossen ist.

WARNUNG/ALARM 34, Feldbus-Kommunikationsfehler

Der Feldbus auf der Kommunikations-Optionskarte funktioniert nicht.

WARNUNG/ALARM 35, Optionsfehler:

Wenden Sie sich an Danfoss oder den Lieferanten.

ALARM 38, Interner Fehler

Wenden Sie sich an Danfoss oder den Lieferanten.

ALARM 39, Kühlkörpertemperaturgeber

Kein Istwert vom Kühlkörpertempersensor.

WARNUNG 40, Digitalausgangsklemme 27 ist überlastet

Prüfen Sie die Last an Klemme 27 oder beseitigen Sie den Kurzschluss.

WARNUNG 41, Digitalausgangsklemme 29 ist überlastet

Prüfen Sie die Last an Klemme 29 oder beseitigen Sie den Kurzschluss.

ALARM 46, Umr.Versorgung

Die Stromversorgung der Leistungskarte liegt außerhalb des Bereichs.

WARNUNG 47, 24V Fehler

Wenden Sie sich an Danfoss oder den Lieferanten.

WARNUNG 48, 1,8V Fehler

Wenden Sie sich an Danfoss oder den Lieferanten.

WARNUNG/ALARM/ABSCHALTUNG 65, Steuerkarte Übertemperatur

Steuerkartenübertemperatur: Die Abschalttemperatur der Steuerkarte beträgt 80 °C.

WARNUNG 66, Temperatur zu niedrig

Diese Warnung basiert auf den Messwerten des Temperaturfühlers im IGBT-Modul.

Fehlersuche und -behebung

Die Kühlkörpertemperatur wird als 0 °C gemessen. Möglicherweise ist der Temperatursensor defekt. Die Lüfterdrehzahl erhöht sich auf das Maximum. Wenn das Sensorkabel zwischen dem IGBT und der IGBT-Ansteuerkarte getrennt ist, zeigt der Frequenzumrichter diese Warnung an. Überprüfen Sie auch den IGBT-Thermosensor.

ALARM 67, Optionsmodulkonfiguration geändert

Sie haben seit dem letzten Netz-Aus eine oder mehrere Optionen hinzugefügt oder entfernt.

ALARM 68, Safe Torque Off (STO) aktiviert

Safe Torque Off (STO) wurde aktiviert. Legen Sie zum Fortsetzen des Normalbetriebs 24 V DC an Klemme 37 an, und senden Sie dann ein Quittiersignal (über Bus, Klemme oder durch Drücken der Taste [Reset]). Siehe *Parameter 5-19 Klemme 37 Sicherer Stopp*.

ALARM 69, Umrichter Übertemperatur

Der Temperaturfühler der Leistungskarte erfasst entweder eine zu hohe oder eine zu niedrige Temperatur.

ALARM 70, Ungültige FC-Konfiguration:

Tatsächliche Kombination aus Steuerkarte und Leistungskarte ist ungültig.

ALARM 79, Ungültige Leistungsteilkonfiguration

Die Bestellnummer der Skalierkarte ist falsch oder sie ist nicht installiert. Außerdem ist der Anschluss MK102 auf der Leistungskarte ggf. nicht installiert.

ALARM 80, Gerät auf Werkseinstellung initialisiert

Ein manueller Reset hat den Frequenzumrichter mit Werkseinstellungen initialisiert.

ALARM 247, Umrichter Übertemperatur

Leistungskarte Übertemperatur. Ein Berichtwert zeigt die Quelle des Alarms an (von links):

1–4 Wechselrichter.

5–8 Gleichrichter.

ALARM 250, Neues Ersatzteil

Sie haben die Leistungs-/SMPS-Karte (Schaltnetzteil) ausgetauscht. Stellen Sie den Filtertypencode im EEPROM wieder her. Wählen Sie den richtigen Typencode in *Parameter 14-23 Typencodeeinstellung* gemäß dem Schild auf dem Gerät aus. Denken Sie daran, abschließend *In EEPROM speichern* auszuwählen.

ALARM 251, Neuer Typencode

Der Filter hat einen neuen Typencode.

ALARM 300, Netzschütz Störung

Der Istwert vom Netzschütz stimmte nicht innerhalb des zulässigen Zeitrahmens mit dem erwarteten Wert überein. Wenden Sie sich an Danfoss oder den Lieferanten.

ALARM 301, Vorladeschütz Störung

Der Istwert vom Vorladekreisschütz stimmte nicht innerhalb des zulässigen Zeitrahmens mit dem erwarteten Wert überein. Wenden Sie sich an Danfoss oder den Lieferanten.

ALARM 302, Kond. Überstrom

Zu hoher Strom durch AC-Kondensatoren erkannt. Wenden Sie sich an Danfoss oder den Lieferanten.

ALARM 303, Kond. Erdschluss

Ein Erdschluss wurde durch die AC-Kondensatorströme erkannt. Wenden Sie sich an Danfoss oder den Lieferanten.

ALARM 304, DC-Überstrom

Zu hoher Strom durch die Zwischenkreiskondensatorbatterie wurde erkannt. Wenden Sie sich an Danfoss oder den Lieferanten.

ALARM 305, Netzfrequ. grenze

Die Netzfrequenz lag außerhalb der Grenzwerte. Vergewissern Sie sich, dass die Netzfrequenz innerhalb der Produktspezifikation liegt.

ALARM 306, Kompensationsgrenze

Der benötigte Kompensationsstrom überschreitet die Leistungsfähigkeit des Geräts. Das Gerät läuft mit vollständiger Kompensation.

ALARM 308, Widerstandstemp.

Zu hohe Kühlkörpertemperatur des Widerstands erkannt.

ALARM 309, Netzerdschluss

Es wurde ein Erdschluss in den Netzströmen erkannt. Überprüfen Sie das Netz auf Kurzschlüsse und einen Ableitstrom.

ALARM 310, RTDC-Puffer voll

Wenden Sie sich an Danfoss oder den Lieferanten.

ALARM 311, Takt freq. grenze

Die durchschnittliche Taktfrequenz des Geräts überschreitet die Grenze. Stellen Sie sicher, dass *Parameter 300-10 Nennspannung aktives Filter* und *Parameter 300-22 CT-Nennspannung* richtig eingestellt sind. Wenden Sie sich in diesem Fall an Danfoss oder den Lieferanten.

ALARM 312, SW-Bereich

Messbegrenzung des Transformators wurde erkannt. Stellen Sie sicher, dass die verwendeten Stromwandler ein geeignetes Verhältnis haben.

ALARM 314, Auto-SW-Unterbrechung

Automatische Stromwandlererkennung wurde unterbrochen.

ALARM 315, Auto-SW-Fehler

Während der automatischen Stromwandlererkennung wurde ein Fehler erkannt. Wenden Sie sich an Danfoss oder den Lieferanten.

WARNUNG 316, SW-Positionsfehler

Die automatische Stromwandlerfunktion konnte die richtige Lage der Stromwandler nicht ermitteln.

WARNUNG 317, SW-Polaritätsfehler

Die automatische Stromwandlerfunktion konnte die korrekte Polarität der Stromwandler nicht ermitteln.

WARNUNG 318, SW-Verhältnisfehler

Die automatische Stromwandlerfunktion konnte den richtigen Primärenwert der Stromwandler nicht ermitteln.

7.5 Fehlersuche und -behebung

7

Symptom	Mögliche Ursache	Test	Lösung
Display dunkel/Ohne Funktion	Fehlende Eingangsleistung	Siehe <i>Tabelle 5.1</i> .	Prüfen Sie die Netzeingangsquelle.
	Fehlende oder offene Sicherungen oder Trennschalter ausgelöst.	Mögliche Ursachen finden Sie in dieser Tabelle unter <i>offene Sicherungen</i> und <i>ausgelöster Trennschalter</i> .	Folgen Sie den gegebenen Empfehlungen.
	Keine Stromversorgung zum LCP	Prüfen Sie, ob das LCP-Kabel richtig angeschlossen oder möglicherweise beschädigt ist.	Ersetzen Sie das defekte LCP oder Anschlusskabel.
	Kurzschluss an der Steuerungsspannung (Klemme 12 oder 50) oder an den Steuerklemmen	Überprüfen Sie die 24-V-Steuerungsspannungsversorgung für Klemmen 12/13 bis 20-39 oder die 10-V-Stromversorgung für Klemme 50 bis 55.	Verdrahten Sie die Klemmen richtig.
	Falsches LCP (LCP von VLT® 2800 oder 5000/6000/8000/FCD oder FCM)		Verwenden Sie nur LCP 101 (Best.-Nr. 130B1124) oder LCP 102 (Best.-Nr. 130B1107).
	Falsche Kontrasteinstellung		Drücken Sie auf [Status] + [▲]/[▼], um den Kontrast anzupassen.
	Display (LCP) ist defekt.	Führen Sie einen Test mit einem anderen LCP durch.	Ersetzen Sie das defekte LCP oder Anschlusskabel.
	Fehler der internen Spannungsversorgung oder defektes Schaltnetzteil (SMPS)		Wenden Sie sich an den Händler.
Displayaussetzer	Überlastetes Schaltnetzteil (SMPS) durch falsche Steuerverdrahtung oder Störung im Frequenzumrichter	Um sicherzustellen, dass kein Problem in den Steuerleitungen vorliegt, trennen Sie alle Steuerleitungen durch Entfernen der Klemmenblöcke.	Leuchtet das Display weiterhin, liegt ein Problem in den Steuerleitungen vor. Überprüfen Sie die Kabel auf Kurzschlüsse oder falsche Anschlüsse. Wenn das Display weiterhin aussetzt, führen Sie das Verfahren unter „Display dunkel“ durch.

Symptom	Mögliche Ursache	Test	Lösung
Motor läuft nicht	Serviceschalter offen oder fehlender Motoranschluss	Prüfen Sie, ob der Motor angeschlossen und dieser Anschluss nicht unterbrochen ist (durch einen Serviceschalter oder ein anderes Gerät).	Schließen Sie den Motor an und prüfen Sie den Serviceschalter.
	Keine Netzversorgung bei 24 V DC-Optionskarte	Wenn das Display funktioniert, jedoch keine Ausgangsleistung verfügbar ist, prüfen Sie, dass Netzspannung am Frequenzumrichter anliegt.	Legen Sie Netzspannung an, um den Frequenzumrichter zu betreiben.
	LCP-Stopp	Überprüfen Sie, ob die [Off]-Taste betätigt wurde.	Drücken Sie auf [Auto on] oder [Hand on] (je nach Betriebsart), um den Motor in Betrieb zu nehmen.
	Fehlendes Startsignal (Standby)	Stellen Sie sicher, dass <i>Parameter 5-10 Klemme 18 Digital-eingang</i> die richtige Einstellung für Klemme 18 besitzt (verwenden Sie die Werkseinstellung).	Legen Sie ein gültiges Startsignal an, um den Motor zu starten.
	Motorfreilaufsignal aktiv (Freilauf)	Stellen Sie sicher, dass <i>Parameter 5-12 Klemme 27 Digital-eingang</i> die richtige Einstellung für Klemme 27 besitzt (verwenden Sie die Werkseinstellung).	Legen Sie 24 V an Klemme 27 an oder programmieren Sie diese Klemme auf [0] <i>Ohne Funktion</i> .
	Falsche Sollwertsignalquelle	Überprüfen Sie das Sollwertsignal: Ist es ein Ort-, Fern- oder Bus-Sollwert? Ist der Festsollwert aktiv? Ist der Anschluss der Klemmen korrekt? Ist die Skalierung der Klemmen korrekt? Ist das Sollwertsignal verfügbar?	Programmieren Sie die richtigen Einstellungen. Prüfen Sie <i>Parameter 3-13 Sollwertvorgabe</i> . Setzen Sie den Festsollwert in Parametergruppe 3-1* <i>Sollwerteinstellung</i> auf aktiv. Prüfen Sie, ob Frequenzumrichter und Motor richtig verkabelt sind. Überprüfen Sie die Skalierung der Klemmen. Überprüfen Sie das Sollwertsignal:
Die Motordrehrichtung ist falsch	Motordrehgrenze.	Überprüfen Sie, ob <i>Parameter 4-10 Motor Drehrichtung</i> korrekt programmiert ist.	Programmieren Sie die richtigen Einstellungen.
	Aktives Reversierungssignal	Überprüfen Sie, ob ein Reversierungsbefehl für die Klemme in Parametergruppe 5-1* <i>Digital-eingänge</i> programmiert ist.	Deaktivieren Sie das Reversierungssignal.
	Falscher Motorphasenanschluss		Siehe <i>Kapitel 4.6.1 Motorkabel</i> .
Motor erreicht maximale Drehzahl nicht	Frequenzgrenzen falsch eingestellt	Prüfen Sie die Ausgangsgrenzen in: <ul style="list-style-type: none"> <i>Parameter 4-13 Max. Drehzahl [UPM]</i>. <i>Parameter 4-14 Max Frequenz [Hz]</i>. <i>Parameter 4-19 Max. Ausgangsfrequenz</i>. 	Programmieren Sie die richtigen Grenzen.
	Sollwerteingangssignal nicht richtig skaliert	Überprüfen Sie die Skalierung des Sollwerteingangssignals in 6-0* <i>Grundeinstellungen</i> und in Parametergruppe 3-1* <i>Sollwerteinstellung</i> . Sollwertgrenzen in Parametergruppe 3-0* <i>Sollwertgrenze</i> .	Programmieren Sie die richtigen Einstellungen.

Symptom	Mögliche Ursache	Test	Lösung
Motordrehzahl instabil	Möglicherweise falsche Parametereinstellungen	Überprüfen Sie die Einstellungen aller Motorparameter, darunter auch alle Schlupfausgleichseinstellungen. Prüfen Sie bei Regelung mit Rückführung die PID-Einstellungen.	Überprüfen Sie die Einstellungen in Parametergruppe 1-6* <i>Lastabh. Einstellung</i> . Beim Betrieb mit Istwertrückführung prüfen Sie die Einstellungen in Parametergruppe 20-0* <i>Istwert</i> .
Motor läuft unruhig	Mögliche Übermagnetisierung.	Prüfen Sie alle Motorparameter auf falsche Motoreinstellungen.	Überprüfen Sie die Motoreinstellungen in den Parametergruppen 1-2* <i>Motordaten</i> , 1-3* <i>Erw. Motordaten</i> und 1-5* <i>Lastunabh. Einstellung</i> .
Motor bremst nicht	Möglicherweise falsche Einstellungen in den Bremsparametern. Möglicherweise sind die Rampenab-Zeiten zu kurz.	Prüfen Sie die Bremsparameter. Prüfen Sie die Einstellungen für die Rampenzeiten.	Überprüfen Sie Parametergruppe 2-0* <i>DC-Bremse</i> und 3-0* <i>Sollwertgrenzen</i> .
Offene Netzsicherungen oder Trennschalter ausgelöst	Kurzschluss zwischen zwei Phasen	Kurzschluss zwischen Phasen an Motor oder Bedienteil. Prüfen Sie die Motor- und Bedienteilphasen auf Kurzschlüsse.	Beseitigen Sie erkannte Kurzschlüsse.
	Motorüberlastung	Die Anwendung überlastet den Motor.	Führen Sie die Inbetriebnahmeprüfung durch und stellen Sie sicher, dass der Motorstrom im Rahmen der technischen Daten liegt. Wenn der Motorstrom den Voll-Laststrom auf dem Typenschild überschreitet, läuft der Motor ggf. nur mit reduzierter Last. Überprüfen Sie die technischen Daten der Anwendung.
	Lose Anschlüsse	Führen Sie die Inbetriebnahmeprüfung nach losen Anschlüssen und Kontakten durch.	Ziehen Sie lose Anschlüsse und Kontakte fest.
Abweichung der Netzstromasymmetrie ist größer als 3 %	Problem mit der Netzversorgung (siehe Beschreibung unter <i>Alarm 4 Netzasymmetrie</i>).	Wechseln Sie die Netzeingangskabel am Frequenzumrichter um 1 Position: A zu B, B zu C, C zu A.	Wenn die Asymmetrie dem Kabel folgt, liegt ein Netzstromproblem vor. Prüfen Sie die Netzversorgung.
	Problem mit dem Frequenzumrichter	Wechseln Sie die Netzeingangskabel am Frequenzumrichter um 1 Position: A zu B, B zu C, C zu A.	Wenn der asymmetrische Leitungszweig in der gleichen Eingangsklemme bleibt, liegt ein Problem mit dem Gerät vor. Wenden Sie sich an Ihren Händler.
Motorstromasymmetrie größer 3 %	Problem mit Motor oder Motorverdrahtung	Wechseln Sie die Kabel zum Motor um 1 Position: U zu V, V zu W, W zu U.	Wenn die Asymmetrie dem Kabel folgt, liegt das Problem beim Motor oder in den Motorkabeln. Überprüfen Sie den Motor und die Motorkabel.
	Problem mit dem Frequenzumrichter	Wechseln Sie die Kabel zum Motor um 1 Position: U zu V, V zu W, W zu U.	Wenn die Asymmetrie an der gleichen Ausgangsklemme bestehen bleibt, liegt ein Problem mit dem Frequenzumrichter vor. Wenden Sie sich an Ihren Händler.

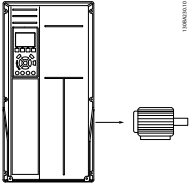
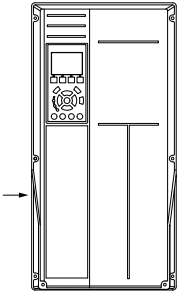
Symptom	Mögliche Ursache	Test	Lösung
Störgeräusche oder Vibrationen (z. B. ein Lüfterflügel löst bei bestimmten Frequenzen Störgeräusche oder Vibrationen aus)	Resonanzen, z. B. im Motor-/ Lüftersystem.	Ausblendung kritischer Frequenzen durch Verwendung der Parameter in Parametergruppe 4-6* <i>Drehz.ausblendung.</i>	Überprüfen Sie, ob die Störgeräusche und/oder Vibrationen ausreichend reduziert worden sind.
		Schalten Sie die Übermodulation unter <i>Parameter 14-03 Übermodulation</i> ab.	
		Ändern Sie Schaltmodus und Frequenz in Parametergruppe 14-0* IGBT-Ansteuerung.	
		Erhöhen Sie die Resonanzdämpfung unter <i>Parameter 1-64 Resonanzdämpfung.</i>	

Tabelle 7.5 Fehlersuche und -behebung

8 Technische Daten

8.1 Leistungsabhängige technische Daten

8.1.1 Netzversorgung 3 x 380–480 V AC

Netzversorgung 3 x 380–480 V AC		N160		N200		N250		
Hohe/normale Last*		HO	NO	HO	NO	HO	NO	
	Typische Wellenleistung bei 400 V [kW]	132	160	160	200	200	250	
	Typische Wellenleistung bei 460 V [HP]	200	250	250	300	300	350	
	Typische Wellenleistung bei 480 V [kW]	160	200	200	250	250	315	
	Schutzart IP21	D1n		D2n		D2n		
	Schutzart IP54	D1n		D2n		D2n		
	Ausgangsstrom							
	Dauerbetrieb (bei 400 V) [A]	260	315	315	395	395	480	
	Überlast (60 s) (bei 400 V) [A]	390	347	473	435	593	528	
	Dauerbetrieb (bei 460/480 V) [A]	240	302	302	361	361	443	
	Aussetzbetrieb (60 s Überlast) (bei 460/480 V) [A]	360	332	453	397	542	487	
Dauerleistung KVA (bei 400 V) [KVA]	180	218	218	274	274	333		
Dauerleistung KVA (bei 460 V) [KVA]	191	241	241	288	288	353		
Dauerbetrieb kVA (bei 480 V) [kVA]	208	262	262	313	313	384		
Max. Eingangsstrom								
	Dauerbetrieb (bei 400 V) [A]	251	304	304	381	381	463	
	Dauerbetrieb (bei 460/480 V) [A]	231	291	291	348	348	427	
	Maximaler Kabelquerschnitt, Netz, Motor, Bremse und Zwischenkreis-kopplung [mm ² (AWG ²)]	Motor, Bremse und Zwischenkreis-kopplung: 2x95 (2x3/0) Netz: 2x185 (2x350)		2x185 (2x350 MCM)		2x185 (2x350 MCM)		
	Maximale externe Netz-sicherungen [A] ¹	400		550		630		
	Gesamter LHD-Verlust 400 V AC [kW]	7428	8725	8048	9831	9753	11371	
	Gesamter Verlust über Kühlkanal 400 V AC [kW]	6302	7554	6877	8580	8503	10020	
	Gesamter Filterverlust 400 V AC [kW]	4505	4954	4954	5714	5714	6234	
	Gesamter LHD-Verlust 460 V AC [kW]	7490	8906	7875	9046	8937	10626	
	Gesamter Verlust über Kühlkanal 460 V AC [kW]	5974	7343	6274	7374	7338	8948	
	Gesamter Filterverlust 460 V AC [kW]	3604	4063	3751	4187	4146	4822	
Gewicht, Schutzart IP21, IP54 [kg]	352		413		413			
Wirkungsgrad ⁴⁾	0,96							
Störgeräusche	85 dBa							
Ausgangsfrequenz	0–590 Hz							
Kühlkörper Übertemperatur Abschalt.	105 °C		105 °C		105 °C			

Netzversorgung 3 x 380–480 V AC							
		N160		N200		N250	
Hohe/normale Last*		HO	NO	HO	NO	HO	NO
Leistungskarte Umgebungstemp. Abschalt.		85 °C					
* Hohe Überlast=150 % Strom/60 s, Normale Überlast=110 % Strom/60 s.							

Tabelle 8.1 Spezifikationen Baugröße D

Netzversorgung 3 x 380–480 VAC									
Hohe/normale Last*		P315		P355		P400		P450	
		HO	NO	HO	NO	HO	NO	HO	NO
	Typische Wellenleistung bei 400 V [kW]	250	315	315	355	355	400	400	450
	Typische Wellenleistung bei 460 V [HP]	350	450	450	500	500	600	550	600
	Typische Wellenleistung bei 480 V [kW]	315	355	355	400	400	500	500	530
	Schutzart IP21	E9		E9		E9		E9	
	Schutzart IP54	E9		E9		E9		E9	
	Ausgangsstrom								
	Dauerbetrieb (bei 400 V) [A]	480	600	600	658	658	745	695	800
	Überlast (60 s) (bei 400 V) [A]	720	660	900	724	987	820	1043	880
	Dauerbetrieb (bei 460/480 V) [A]	443	540	540	590	590	678	678	730
	Aussetzbetrieb (60 s Überlast) (bei 460/480 V) [A]	665	594	810	649	885	746	1017	803
	Dauerleistung KVA (bei 400 V) [KVA]	333	416	416	456	456	516	482	554
	Dauerleistung KVA (bei 460 V) [KVA]	353	430	430	470	470	540	540	582
	Dauerbetrieb kVA (bei 480 V) [kVA]	384	468	468	511	511	587	587	632
Max. Eingangsstrom									
	Dauerbetrieb (bei 400 V) [A]	472	590	590	647	647	733	684	787
	Dauerbetrieb (bei 460/480 V) [A]	436	531	531	580	580	667	667	718
	Maximaler Kabelquerschnitt, Netz, Motor und Zwischenkreis­kopplung [mm ² (AWG ²)]	4 x 240 (4 x 500 mcm)		4 x 240 (4 x 500 mcm)		4 x 240 (4 x 500 mcm)		4 x 240 (4 x 500 mcm)	
	Maximaler Kabelquerschnitt, Bremse [mm ² (AWG ²)]	2x185 (2x350 MCM)		2x185 (2x350 MCM)		2x185 (2x350 MCM)		2x185 (2x350 MCM)	
	Maximale externe Netz­si­cherungen [A] ¹⁾	700		900		900		900	
	Gesamter LHD-Verlust 400 V AC [kW]	11587	14051	14140	15320	15286	17180	16036	18447
	Gesamter Verlust über Kühlkanal 400 V AC [kW]	9011	11301	10563	11648	11650	13396	12348	14570
	Gesamter Filterverlust 400 V AC [kW]	6528	7346	7346	7788	7788	8503	8060	8974
	Gesamter LHD-Verlust 460 V AC [kW]	10962	12936	13124	14083	13998	15852	15847	16962
	Gesamter Verlust über Kühlkanal 460 V AC [kW]	8432	10277	9636	10522	10466	12184	12186	13214
Gesamter Filterverlust 460 V AC [kW]	6316	7066	7006	7359	7326	8033	8033	8435	
Gewicht, Schutzart IP21, IP54 [kg]	596		623		646		646		
Wirkungsgrad ⁴⁾	0,96								
Störgeräusche	72 dBa								
Ausgangsfrequenz	0–600 Hz								
Kühlkörper Übertem­peratur Abschalt.	105 °C								
Leistungskarte Umgebungstemp. Abschalt.	85 °C								

* Hohe Überlast=160 % Strom/60 s, Normale Überlast=110 % Strom/60 s.

Tabelle 8.2 Spezifikationen Baugröße E

Netzversorgung 3 x 380–480 V AC									
Hohe/normale Last*		HO	NO	HO	NO	HO	NO	HO	NO
		P500		P560		P630		P710	
	Typische Wellenleistung bei 400 V [kW]	450	500	500	560	560	630	630	710
	Typische Wellenleistung bei 460 V [HP]	600	650	650	750	750	900	900	1000
	Typische Wellenleistung bei 480 V [kW]	530	560	560	630	630	710	710	800
	Schutzart IP21, IP54	F18		F18		F18		F18	
	Ausgangsstrom								
	Dauerbetrieb (bei 400 V) [A]	800	880	880	990	990	1120	1120	1260
	Überlast (60 s) (bei 400 V) [A]	1200	968	1320	1089	1485	1232	1680	1386
	Dauerbetrieb (bei 460/480 V) [A]	730	780	780	890	890	1050	1050	1160
	Aussetzbetrieb (60 s Überlast) (bei 460/480 V) [A]	1095	858	1170	979	1335	1155	1575	1276
	Dauerleistung KVA (bei 400 V) [KVA]	554	610	610	686	686	776	776	873
	Dauerleistung KVA (bei 460 V) [KVA]	582	621	621	709	709	837	837	924
	Dauerbetrieb kVA (bei 480 V) [kVA]	632	675	675	771	771	909	909	1005
Max. Eingangsstrom									
	Dauerbetrieb (bei 400 V)[A]	779	857	857	964	964	1090	1090	1227
	Dauerbetrieb (bei 460/480 V) [A]	711	759	759	867	867	1022	1022	1129
	Maximaler Kabelquerschnitt, Motor [mm ² (AWG ²)]	8 x 150 (8 x 300 mcm)							
	Maximaler Kabelquerschnitt, Netz F1/F2 [mm ² (AWG ²)]	8x240 (8x500 mcm)							
	Maximaler Kabelquerschnitt, Netz F3/F4 [mm ² (AWG ²)]	8x456 (8x900 mcm)							
	Maximaler Kabelquerschnitt, Zwischenkreiskopplung [mm ² (AWG ²)]	4x120 (4x250 mcm)							
	Maximaler Kabelquerschnitt, Bremse [mm ² (AWG ²)]	4x185 (4x350 mcm)							
Maximale externe Netzsicherungen [A] ¹⁾	1600				2000				
Gesamter LHD-Verlust 400 V AC [kW]	20077	21909	21851	24592	23320	26640	26559	30519	
Gesamter Verlust über Kühlkanal 400 V AC [kW]	16242	17767	17714	19984	18965	21728	21654	24936	
Gesamter Filterverlust 400 V AC [kW]	11047	11747	11705	12771	12670	14128	14068	15845	
Gesamter LHD-Verlust 460 V AC [kW]	18855	19896	19842	22353	21260	25030	25015	27989	
Gesamter Verlust über Kühlkanal 460 V AC [kW]	15260	16131	16083	18175	17286	20428	20417	22897	
Gesamter Filterverlust 460 V AC [kW]	10643	11020	10983	11929	11846	13435	13434	14776	
Maximale Verluste durch Schaltschrankoptionen	400								
Gewicht, Schutzarten IP21, IP54 [kg]	2009								
Gewicht Frequenzumrichteranteil [kg]	1004								
Gewicht Filterteil [kg]	1005								
Wirkungsgrad ⁴⁾	0,96								
Störgeräusche	69 dBa								
Ausgangsfrequenz	0–600 Hz								
Kühlkörper Übertemperatur Abschalt.	105 °C								
Leistungskarte Umgebungstemp. Abschalt.	85 °C								

* Hohe Überlast = 160 % Strom/60 s, Normale Überlast=110 % Strom/60 s.

Tabelle 8.3 Spezifikationen Baugröße F

- 1) Zum Sicherungstyp siehe Kapitel 8.4.1 Sicherungen.
 - 2) American Wire Gauge = Amerikanisches Drahtmaß.
 - 3) Gemessen mit 5 m abgeschirmten Motorkabeln bei Nennlast und Nennfrequenz.
 - 4) Die typische Verlustleistung gilt für Nennlastbedingungen und sollte innerhalb von +/-15 % liegen (Toleranz bezieht sich auf variierende Spannungs- und Kabelbedingungen). Werte basieren auf einem typischen Motorwirkungsgrad (Grenzlinie Wirkgrad2/Wirkgrad3). Motoren mit niedrigerem Wirkungsgrad erhöhen ebenfalls die Verlustleistung im Frequenzumrichter und umgekehrt. Wenn die Taktfrequenz im Vergleich zur Werkseinstellung erhöht wird, kann die Verlustleistung erheblich ansteigen. Typische Leistungsaufnahmen von LCP und Steuerkarte sind eingeschlossen. Weitere Optionen und Anschlusslasten können die Verluste um bis zu 30 W erhöhen (typisch sind allerdings nur 4 W zusätzlich, bei einer vollständig belasteten Steuerkarte oder Optionen für jeweils Steckplatz A oder B).
- Obwohl Messungen mit Geräten nach dem neuesten Stand der Technik erfolgen, müssen geringe Messungenauigkeiten berücksichtigt werden ($\pm 5\%$).

8.1.2 Leistungsreduzierung wegen Temperatur

Der Frequenzumrichter reduziert automatisch die Taktfrequenz, den Schalttyp oder Ausgangsstrom unter bestimmten Belastungs- oder Umgebungsbedingungen wie nachstehend beschrieben. *Abbildung 8.1, Abbildung 8.2, Abbildung 8.3 und Abbildung 8.4* zeigen die Leistungsreduzierungskurve für die Schaltmodi SFAWM und 60 AVM.

8

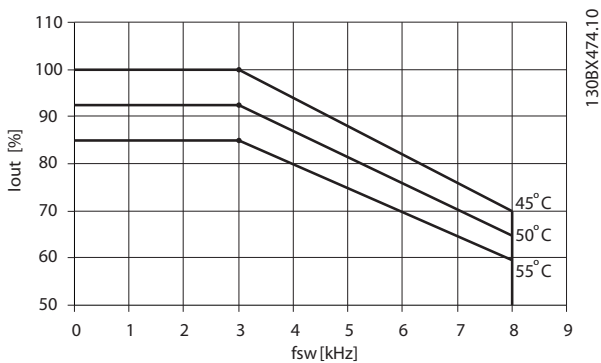


Abbildung 8.1 Leistungsreduzierung Baugröße D, N160 bis N250 380-480 V (T5) Normale Überlast 110%, 60 AVM

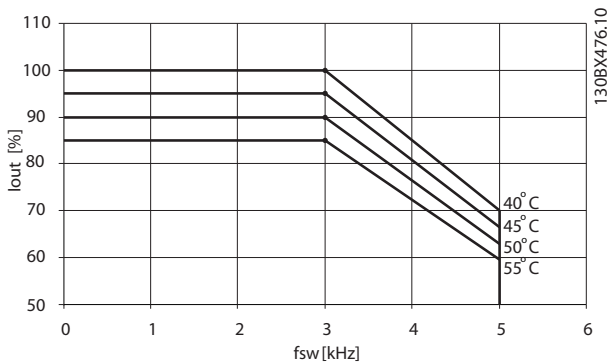


Abbildung 8.2 Leistungsreduzierung Baugröße D, N160 bis N250 380-480 V (T5) Normale Überlast 110%, SFAWM

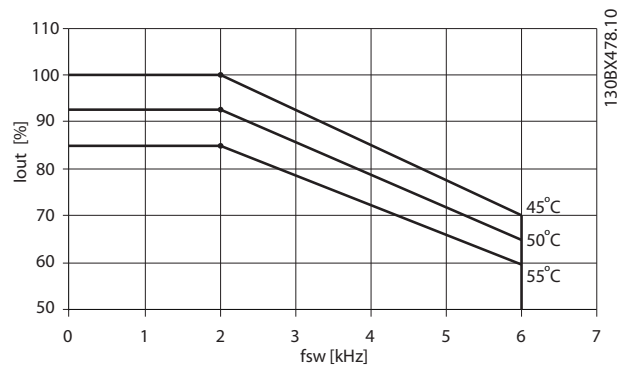


Abbildung 8.3 Leistungsreduzierung Baugrößen E und F, P315 bis P710 380-480 V (T5) Normale Überlast 110%, 60 AVM

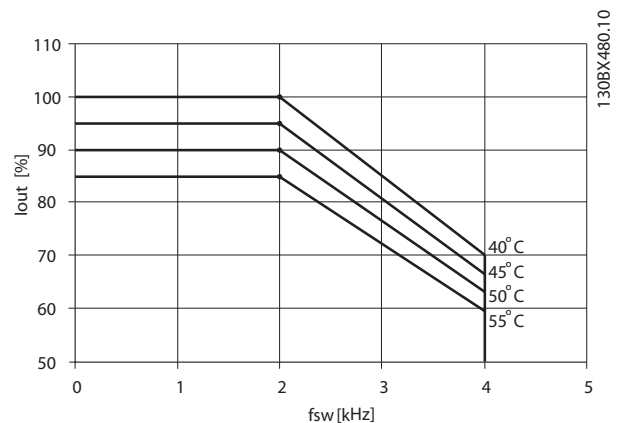
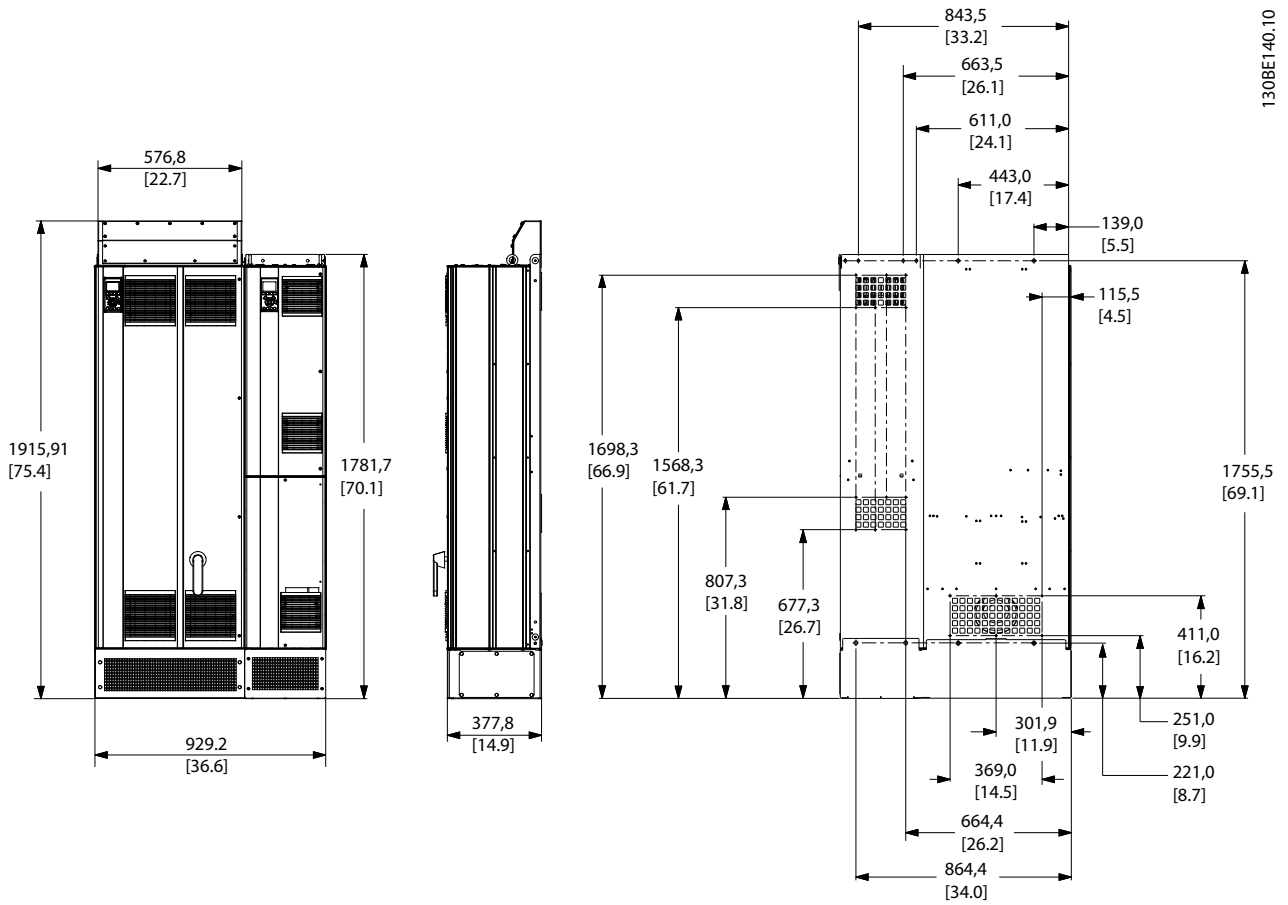


Abbildung 8.4 Leistungsreduzierung Baugrößen E und F, P315 bis P710 380-480 V (T5) Normale Überlast 110%, SFAWM

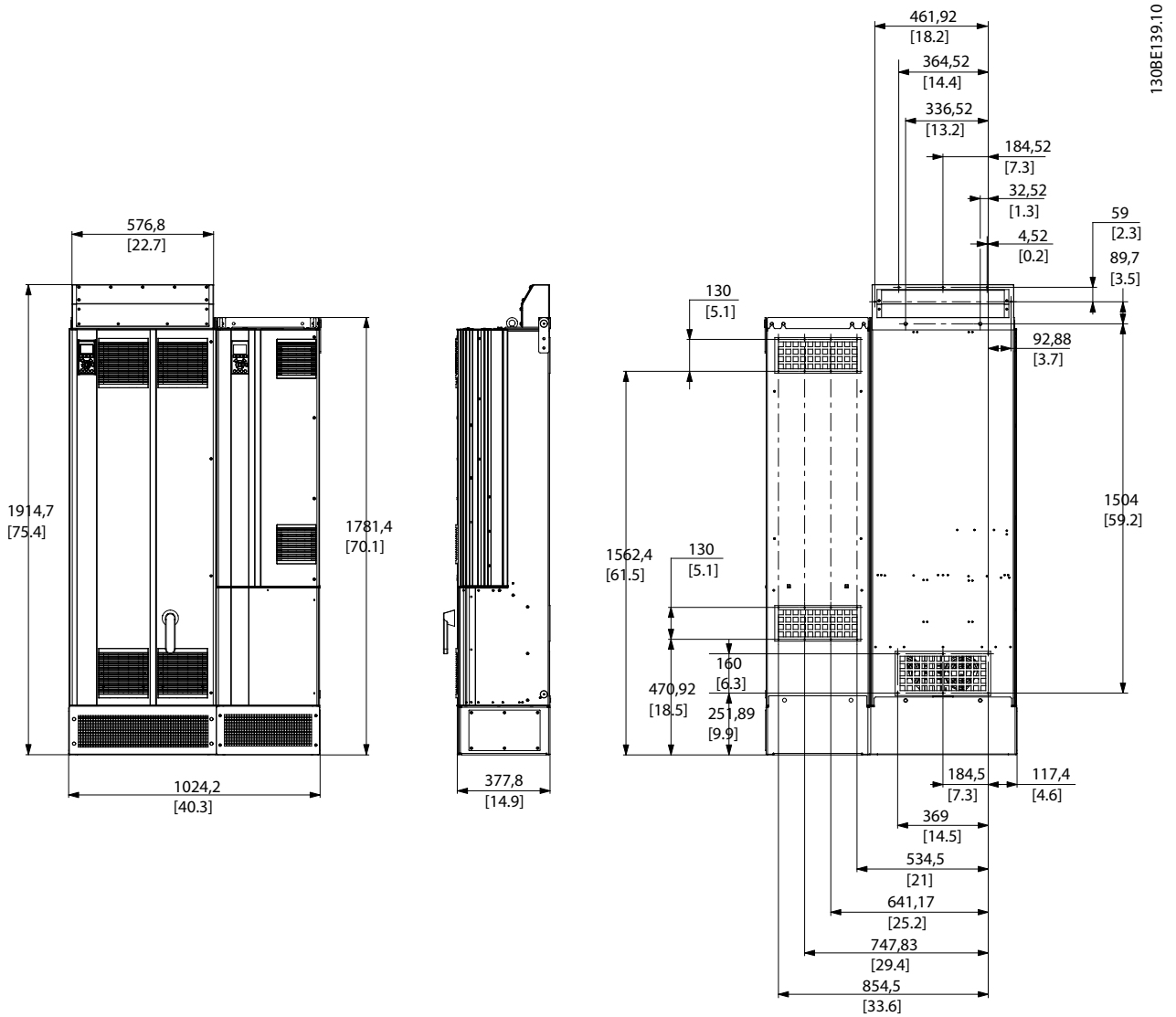
8.2 Abmessungen



130BET40.10

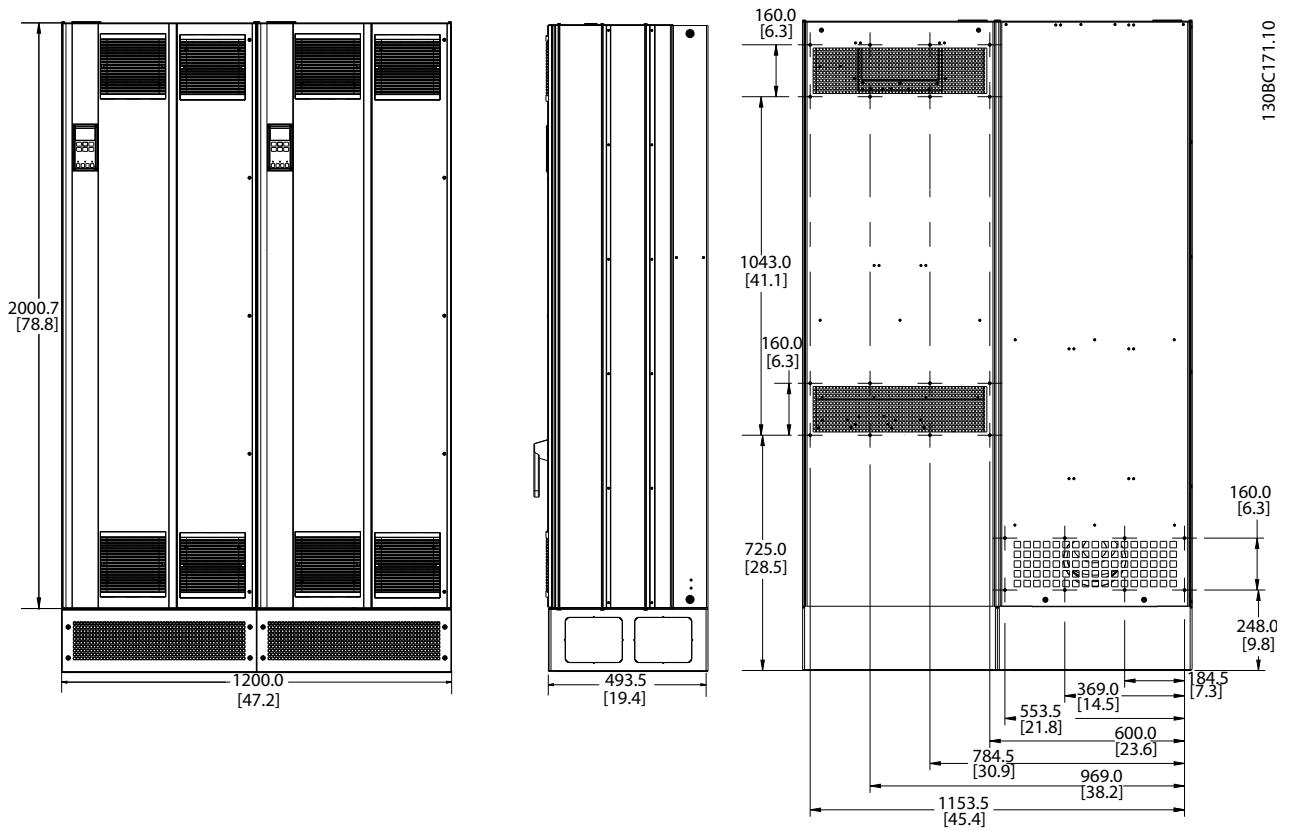
8

Abbildung 8.5 Baugröße D1n



8

Abbildung 8.6 Baugröße D2n



8

Abbildung 8.7 Baugröße E9

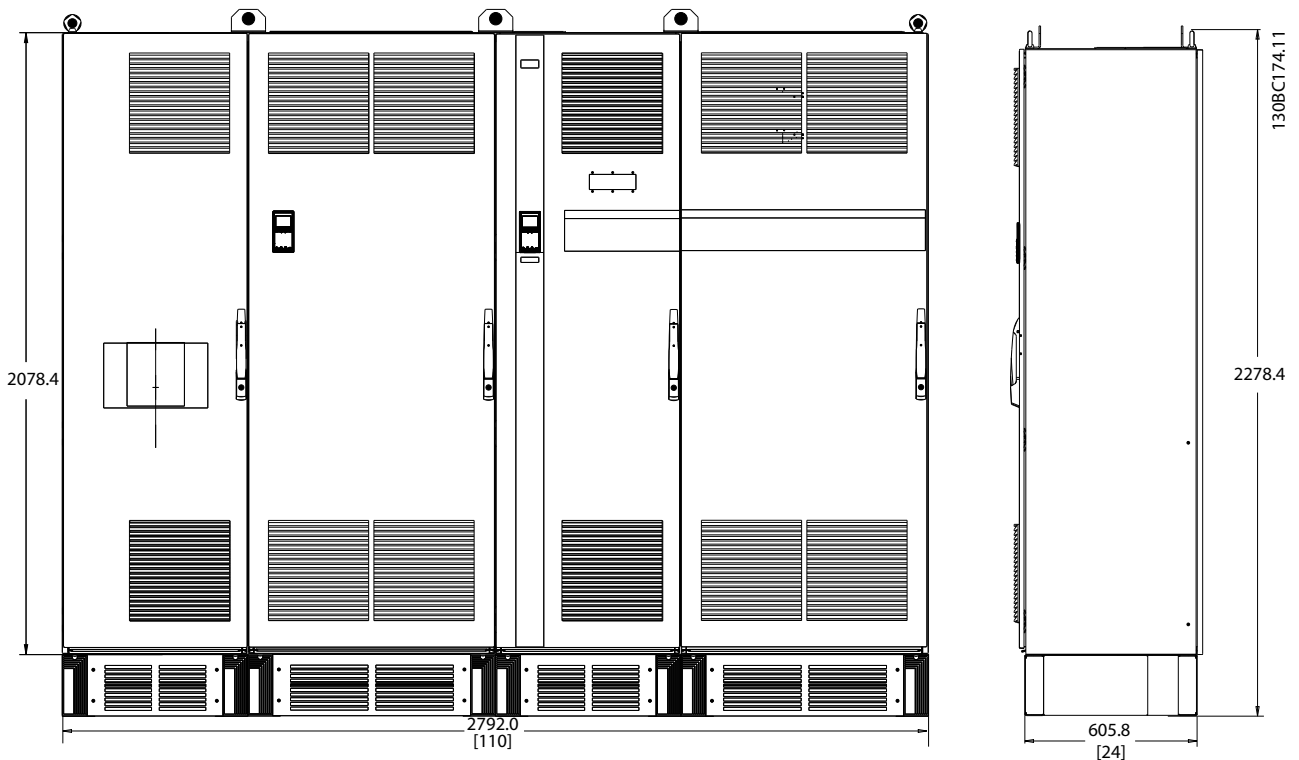


Abbildung 8.8 Baugröße F18, Vorder- und Seitenansicht

8.3 Allgemeine technische Daten

Netzversorgung (L1, L2, L3)

Versorgungsspannung	380–480 V +5 %
---------------------	----------------

Niedrige Netzspannung/Netzausfall:

Bei einer niedrigen Netzspannung oder einem Netzausfall arbeitet der Frequenzumrichter weiter, bis die Zwischenkreisspannung unter den minimalen Stoppepegel abfällt, der 15 % unter der niedrigsten Versorgungsnennspannung liegt. Netz-Ein und volles Drehmoment ist bei einer Netzspannung unter 10 % der niedrigsten Versorgungsnennspannung nicht möglich.

Netzfrequenz	50/60 Hz ±5 %
--------------	---------------

Maximale kurzzeitige Asymmetrie zwischen Netzphasen	3,0 % der Versorgungsnennspannung
---	-----------------------------------

Wirkleistungsfaktor (λ)	> 0,98 bei Nennlast
-----------------------------------	---------------------

Verschiebungsleistungsfaktor ($\cos\varphi$) nahe 1	(>0,98)
---	---------

THDi	<5%
------	-----

Schalten am Netzeingang L1, L2, L3 (Anzahl der Einschaltungen)	max. 1 x/2 Minuten
--	--------------------

Umgebung nach EN 60664-1	Überspannungskategorie III/Verschmutzungsgrad 2
--------------------------	---

Das Gerät eignet sich für Netzversorgungen, die maximal 100.000 Aeff (symmetrisch) bei maximal je 480/690 V liefern können.

Motorausgang (U, V, W)

Ausgangsspannung	0–100 % der Versorgungsspannung
------------------	---------------------------------

Ausgangsfrequenz	0–590 Hz ¹⁾
------------------	------------------------

Schalten am Ausgang	Unbegrenzt
---------------------	------------

Rampenzeiten	0,01–3600 s
--------------	-------------

1) Spannungs- und leistungsabhängig

Drehmomentkennlinie

Startmoment (konstantes Drehmoment)	maximal 150 %/60 s ¹⁾
-------------------------------------	----------------------------------

Startmoment	maximal 180 % bis zu 0,5 s ¹⁾
-------------	--

Überlastmoment (konstantes Drehmoment)	maximal 150 %/60 s ¹⁾
--	----------------------------------

1) Prozentwert bezieht sich auf das Nenndrehmoment des Geräts.

Kabellängen und Querschnitte

Maximale Motorkabellänge, abgeschirmt	150 m
---------------------------------------	-------

Max. Motorkabellänge, nicht abgeschirmt	300 m
---	-------

Maximaler Querschnitt zu Motor, Netz, Zwischenkreiskopplung und Bremse ¹⁾	
--	--

Max. Querschnitt für Steuerklemmen, starrer Draht	1,5 mm ² /16 AWG (2x0,75 mm ²)
---	---

Max. Querschnitt für Steuerklemmen, flexibles Kabel	1 mm ² /18 AWG
---	---------------------------

Max. Querschnitt für Steuerklemmen, Kabel mit Aderendhülse	0,5 mm ² /20 AWG
--	-----------------------------

Mindestquerschnitt für Steuerklemmen	0,25 mm ²
--------------------------------------	----------------------

1) Weitere Informationen finden Sie unter Kapitel 8.1.1 Netzversorgung 3 x 380–480 V AC.

Digitaleingänge

Programmierbare Digitaleingänge	4 (6) am Frequenzumrichter und 2 (4) am Active Filter
---------------------------------	---

Klemme Nr.	18, 19, 27 ¹⁾ , 29 ¹⁾ , 32 und 33
------------	---

Logik	PNP oder NPN
-------	--------------

Spannungsniveau	0–24 V DC
-----------------	-----------

Spannungsniveau, logisch 0 PNP	<5 V DC
--------------------------------	---------

Spannungsniveau, logisch 1 PNP	>10 V DC
--------------------------------	----------

Spannungspegel, logisch 0 NPN	>19 V DC
-------------------------------	----------

Spannungspegel, logisch 1 NPN	<14 V DC
-------------------------------	----------

Maximale Spannung am Eingang	28 V DC
------------------------------	---------

Eingangswiderstand, R _i	ca. 4 kΩ
------------------------------------	----------

Alle Digitaleingänge sind von der Versorgungsspannung (PELV) und anderen Hochspannungsklemmen galvanisch getrennt.

1) Sie können die Klemmen 27 und 29 auch als Ausgang programmieren.

Analogeingänge

Anzahl Analogeingänge	2 am Frequenzumrichter
Klemme Nr.	53 und 54
Betriebsarten	Spannung oder Strom
Betriebsartwahl	Schalter S201 und Schalter S202, Schalter A53 und A54
Einstellung Spannung	Schalter S201/Schalter S202 = AUS (U), Schalter A53 und A54
Spannungsniveau	0–10 V (skalierbar)
Eingangswiderstand, R_i	Ca. 10 k Ω
Höchstspannung	± 20 V
Strom	Schalter S201/Schalter S202 = EIN (I), Schalter A53 und A54
Strombereich	0/4 - 20 mA (skalierbar)
Eingangswiderstand, R_i	ca. 200 Ω
Maximaler Strom	30 mA
Auflösung der Analogeingänge	10 Bit (+ Vorzeichen)
Genauigkeit der Analogeingänge	Maximale Abweichung 0,5 % der Gesamtskala
Bandbreite	100 Hz (Baugröße D), 200 Hz

Die Analogeingänge sind galvanisch von der Versorgungsspannung (PELV = Protective extra low voltage/Schutzkleinspannung) und anderen Hochspannungsklemmen getrennt.

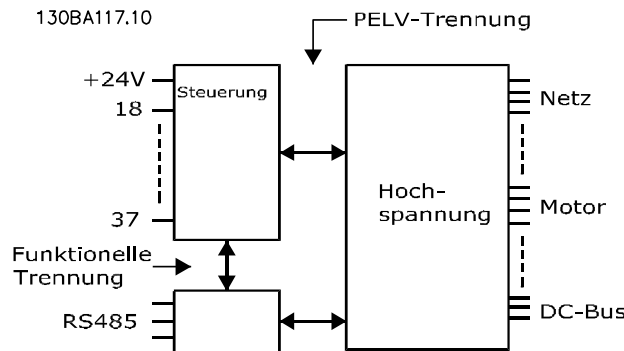


Abbildung 8.9 PELV-Trennung von Analogeingängen

Pulseingänge

Programmierbare Pulseingänge	2 am Frequenzumrichter
Klemmennummer Puls	29 und 33
Maximale Frequenz an Klemme, 29 und 33	110 kHz (Gegentakt)
Maximale Frequenz an Klemme, 29 und 33	5 kHz (offener Kollektor)
Minimale Frequenz an Klemmen 29 und 33	4 Hz
Spannungsniveau	siehe Kapitel 8.3.1 Digitaleingänge
Maximale Spannung am Eingang	28 V DC
Eingangswiderstand, R_i	ca. 4 k Ω
Pulseingangsgenauigkeit (0,1-1 kHz)	Maximale Abweichung: 0,1 % der Gesamtskala

Analogausgang

Anzahl programmierbarer Analogausgänge	1 an Frequenzumrichter sowie Active Filter
Klemme Nr.	42
Strombereich am Analogausgang	0/4–20 mA
Maximale Widerstandslast zu Masse am Analogausgang	500 Ω
Genauigkeit am Analogausgang	Maximale Abweichung: 0,8 % der Gesamtskala
Auflösung am Analogausgang	8 Bit

Der Analogausgang ist galvanisch von der Versorgungsspannung (PELV – Schutzkleinspannung, Protective extra low voltage) und anderen Hochspannungsklemmen getrennt.

Steuerkarte, RS485 serielle Schnittstelle

Klemme Nr.	68 (P,TX+, RX+) und 69 (N,TX-, RX-)
Klemme Nr. 61	Masse für Klemmen 68 und 69

Die serielle RS485-Kommunikationsschnittstelle ist von anderen zentralen Stromkreisen funktional und von der Versorgungsspannung (PELV) galvanisch getrennt.

Digitalausgang

Programmierbare Digital-/Pulsausgänge	2 an Frequenzumrichter sowie Active Filter
Klemme Nr.	27 und 29 ¹⁾
Spannungsniveau am Digital-/Pulsausgang	0–24 V
Maximaler Ausgangsstrom (Körper oder Quelle)	40 mA
Maximale Last am Pulsausgang	1 kΩ
Maximale kapazitive Last am Pulsausgang	10 nF
Min. Ausgangsfrequenz am Pulsausgang	0 Hz
Max. Ausgangsfrequenz am Pulsausgang	32 kHz
Genauigkeit am Pulsausgang	Maximale Abweichung: 0,1 % der Gesamtskala
Auflösung der Pulsausgänge	12 Bit

1) Sie können die Klemmen 27 und 29 auch als Eingang programmieren.

Der Digitalausgang ist von der Versorgungsspannung (PELV) und anderen Hochspannungsklemmen galvanisch getrennt.

8

Steuerkarte, 24 V DC-Ausgang

Klemme Nr.	13
Ausgangsspannung	24 V (+1, -3 v)
Maximale Last	200 mA

Die 24 V DC-Versorgung ist galvanisch von der Versorgungsspannung (PELV) getrennt, hat jedoch das gleiche Potential wie die analogen und digitalen Ein- und Ausgänge.

Relaisausgänge

Programmierbare Relaisausgänge	2 nur am Frequenzumrichter
Klemmennummer Relais 01 (Baugröße D)	1-3 (öffnen), 1-2 (schließen)
Maximaler Belastungsstrom der Klemme (AC-1) ¹⁾ auf 1-2 (NO/Schließer) (ohmsche Last) ²⁾³⁾	400 V AC, 2 A
Maximaler Belastungsstrom der Klemme (AC-15) ¹⁾ auf 1-2 (NO/Schließer) (induktive Last bei $\cos\phi$ 0,4)	240 V AC, 0,2 A
Maximaler Belastungsstrom der Klemme (DC-1) ¹⁾ auf 1-2 (NO/Schließer) (ohmsche Last)	80 V DC, 2 A
Maximaler Belastungsstrom der Klemme (DC-13) ¹⁾ auf 1-2 (NO/Schließer) (induktive Last)	24 V DC, 0,1 A
Maximaler Belastungsstrom der Klemme (AC-1) ¹⁾ auf 1-3 (NC/Öffner) (ohmsche Last)	240 V AC, 2 A
Maximaler Belastungsstrom der Klemme (AC-15) ¹⁾ auf 1-3 (NC/Öffner) (induktive Last bei $\cos\phi$ 0,4)	240 V AC, 0,2 A
Maximaler Belastungsstrom der Klemme (DC-1) ¹⁾ auf 1-3 (NC/Öffner) (ohmsche Last)	50 V DC, 2 A
Maximaler Belastungsstrom der Klemme (DC-13) ¹⁾ an 1-3 (NC/Öffner) (induktive Last)	24 V DC, 0,1 A
Minimaler Belastungsstrom der Klemme an 1-3 (NC/Öffner), 1-2 (NO/Schließer)	24 V DC 10 mA, 24 V AC 2 mA
Umgebung nach EN 60664-1	Überspannungskategorie III/Verschmutzungsgrad 2
Klemmennummer Relais 01 (Baugrößen E und F)	1-3 (öffnen), 1-2 (schließen)
Maximaler Belastungsstrom der Klemme (AC-1) ¹⁾ auf 1-3 (NC/Öffner), 1-2 (NO/Schließer) (ohmsche Last)	240 V AC, 2 A
Maximaler Belastungsstrom der Klemme (AC-15) ¹⁾ (induktive Last bei $\cos\phi$ 0,4)	240 V AC, 0,2 A
Maximaler Belastungsstrom der Klemme (DC-1) ¹⁾ auf 1-2 (NO/Schließer), 1-3 (NC/Öffner) (ohmsche Last)	60 V DC, 1 A
Maximaler Belastungsstrom der Klemme (DC-13) ¹⁾ (induktive Last)	24 V DC, 0,1 A
Klemmennummer Relais 02	4-6 (öffnen), 4-5 (schließen)
Maximaler Belastungsstrom der Klemme (AC-1) ¹⁾ auf 4-5 (NO/Schließer) (ohmsche Last) ²⁾³⁾	400 V AC, 2 A
Maximaler Belastungsstrom der Klemme (AC-15) ¹⁾ auf 4-5 (NO/Schließer) (induktive Last bei $\cos\phi$ 0,4)	240 V AC, 0,2 A
Maximaler Belastungsstrom der Klemme (DC-1) ¹⁾ auf 4-5 (NO/Schließer) (ohmsche Last)	80 V DC, 2 A
Maximaler Belastungsstrom der Klemme (DC-13) ¹⁾ auf 4-5 (NO/Schließer) (induktive Last)	24 V DC, 0,1 A
Maximaler Belastungsstrom der Klemme (AC-1) ¹⁾ auf 4-6 (NC/Öffner) (ohmsche Last)	240 V AC, 2 A
Maximaler Belastungsstrom der Klemme (AC-15) ¹⁾ auf 4-6 (NC/Öffner) (induktive Last bei $\cos\phi$ 0,4)	240 V AC, 0,2 A
Maximaler Belastungsstrom der Klemme (DC-1) ¹⁾ auf 4-6 (NC/Öffner) (ohmsche Last)	50 V DC, 2 A
Maximaler Belastungsstrom der Klemme (DC-13) ¹⁾ an 4-6 (NC/Öffner) (induktive Last)	24 V DC, 0,1 A

Minimaler Belastungsstrom der Klemme an 1-3 (NC/Öffner), 1-2 (NO/Schließer), 4-6 (NC/Öffner), 4-5 (NO/Schließer)	24 V DC 10 mA, 24 V AC 20 mA
Umgebung nach EN 60664-1	Überspannungskategorie III/Verschmutzungsgrad 2

1) IEC 60947 Teil 4 und 5.

Die Relaiskontakte sind durch verstärkte Isolierung (PELV – Protective extra low voltage/Schutzkleinspannung) vom Rest der Schaltung galvanisch getrennt.

2) Überspannungskategorie II

3) UL-Anwendungen 300 V AC 2 A.

Steuerungseigenschaften

Auflösung der Ausgangsfrequenz bei 0-1000 Hz	±0,003 Hz
System-Reaktionszeit (Klemmen 18, 19, 27, 29, 32 und 33)	≤2 ms
Drehzahlregelbereich (ohne Rückführung)	1:100 der Synchrondrehzahl
Drehzahlgenauigkeit (ohne Rückführung)	30–4000 UPM: Maximale Abweichung von ±8 UPM

Alle Angaben zu Steuerungseigenschaften basieren auf einem vierpoligen Asynchronmotor.

Umgebungen

Schutzart der Baugrößen D und E	IP21, IP54
Schutzart der Baugröße F	IP21, IP54
Vibrationstest	0,7 g
Luftfeuchtigkeit	5–95 % (IEC 721-3-3; Klasse 3K3 (nicht kondensierend) bei Betrieb)
Aggressive Umgebungsbedingungen (IEC 60068-2-43) H ₂ S-Test	Klasse kD
Prüfverfahren nach IEC 60068-2-43 Hydrogensulfid (10 Tage)	
Umgebungstemperatur (bei 60° AVM Schaltmodus)	
- mit Leistungsreduzierung	maximal 55 °C
- bei voller Ausgangsleistung, typische IE2-Motoren (siehe Kapitel 8.1.2 Leistungsreduzierung wegen Temperatur	maximal 50 °C
- bei vollem FC-Dauerausgangsstrom	maximal 45 °C
Min. Umgebungstemperatur bei Vollast	0 °C
Min. Umgebungstemperatur bei reduzierter Leistung	-10 °C
Temperatur bei Lagerung/Transport	-25 bis +65/70 °C
Max. Höhe über dem Meeresspiegel ohne Leistungsreduzierung	1000 m
Max. Höhe über dem Meeresspiegel mit Leistungsreduzierung	3000 m

Zur Leistungsreduzierung siehe Projektierungshandbuch.

EMV-Normen, Störaussendung	EN 61800-3, EN 61000-6-3/4, EN 55011, IEC 61800-3 EN 61800-3, EN 61000-6-1/2,
EMV-Normen, Störfestigkeit	EN 61000-4-2, EN 61000-4-3, EN 61000-4-4, EN 61000-4-5, EN 61000-4-6

Steuerkartenleistung

Abtastintervall	1 ms
-----------------	------

Steuerkarte, serielle USB-Schnittstelle

USB-Standard	1.1 (Full Speed)
USB-Buchse	USB-Stecker Typ B



HINWEIS

Der Anschluss an einen PC erfolgt über ein standardmäßiges USB-Kabel.

Die USB-Verbindung ist galvanisch von der Versorgungsspannung (PELV, Schutzkleinspannung) und anderen Hochspannungsklemmen getrennt.

Der USB-Anschluss ist nicht galvanisch vom Schutzleiter getrennt. Verwenden Sie ausschließlich einen isolierten Laptop/PC als Anschluss für den USB-Anschluss am Frequenzumrichter oder ein isoliertes USB-Kabel bzw. einen isolierten USB-Konverter.

Schutz und Funktionen:

- Elektronischer thermischer Motorüberlastschutz.
- Die Temperaturüberwachung des Kühlkörpers stellt sicher, dass der Frequenzumrichter abschaltet, wenn die Temperatur einen vordefinierten Wert erreicht. Sie können eine Überlastabschaltung durch hohe Temperatur erst zurücksetzen, nachdem die Kühlkörpertemperatur wieder unter die zulässigen Werte gesunken ist.
- Der Frequenzumrichter ist gegen Kurzschlüsse an den Motorklemmen U, V, W geschützt.
- Bei fehlender Netzphase schaltet der Frequenzumrichter ab oder gibt eine Warnung aus (je nach Last).
- Die Überwachung der Zwischenkreisspannung stellt sicher, dass der Frequenzumrichter abschaltet, wenn die Zwischenkreisspannung zu gering oder zu hoch ist.
- Der Frequenzumrichter ist an den Motorklemmen U, V und W gegen Erdschluss geschützt.

8

Leistungsbereiche (LHD mit AF)

Antwortzeit	<0,5 ms
Einschwingzeit - Blindstromsteuerung	<40 ms
Einschwingzeit - Oberschwingungsstromsteuerung (Filterung)	<20 ms
Übersteuern – Blindstromsteuerung	<20%
Übersteuern – Oberschwingungsstromsteuerung	<10%

Netzbedingungen

Versorgungsspannung	380–480 V, +5%/-10%
---------------------	---------------------

Niedrige Netzspannung/Netzausfall:

Während einer niedrigen Netzspannung oder eines Netzausfalls arbeitet der Filter weiter, bis die Zwischenkreisspannung unter den minimalen Stoppegel abfällt, der 15 % unter der niedrigsten Versorgungsnennspannung des Filters liegt. Volle Kompensation kann bei einer Netzspannung unter 10 % der niedrigsten Versorgungsnennspannung des Filters nicht erwartet werden.

Wenn die Netzspannung die höchste Netzspannung des Filters überschreitet, arbeitet der Filter weiter, die Oberschwingungsreduzierungsleistung wird jedoch reduziert. Der Filter schaltet erst ab, wenn die Netzspannungen 580 V überschreiten.

Netzfrequenz	50/60 Hz ± 5 %
--------------	----------------

Kurzzeitig maximale Asymmetrie zwischen Netzphasen, wenn die Reduzierungsleistung hoch gehalten wird.	3,0 % der Versorgungsnennspannung Der Filter reduziert Oberschwingungen bei größeren Netzphasenfehlern, allerdings wird die Oberschwingungsreduzierungsleistung verringert. 10 % bei beibehaltener Reduzierungsleistung
---	---

Maximale THDv-Vorverzerrung	Reduzierte Leistung bei höheren Vorverzerrungspegeln
-----------------------------	--

Oberschwingungsreduzierungsleistung

	Beste Leistung <4 %
THDi	Abhängig von Filter verglichen mit Verzerrungsverhältnis.
Individuelle Oberschwingungsreduzierungsfähigkeit:	Maximaler Stromeffektivwert [% des effektiven Nennstroms]
2.	10%
4.	10%
5.	70%
7.	50%
8.	10%
10.	5%
11.	32%
13.	28%
14.	4%

16.	4%
17.	20%
19.	18%
20.	3%
22.	3%
23.	16%
25.	14%
Gesamtstrom der Oberschwingungen	90%

Die Filterleistung wurde bis zur 40. Ordnung geprüft.

Blindstromkompensation

Cosinus phi	Phasenverschiebung und Phasenvoreilung, abhängig von den Parametereinstellungen
Cosinus phi	Steuerbar 1,0 bis 0,5 nachlaufend
Blindstrom, % des Filternennstroms	100%

Allgemeine technische Daten

Filterwirkungsgrad	97%
Typische durchschnittliche Taktfrequenz	3,0-4,5 kHz
Antwortzeit (Blind- und Oberschwingungsstrom)	<0,5 ms
Einschwingzeit - Blindstromsteuerung	<20 ms
Einschwingzeit - Oberschwingungsstromsteuerung	<20 ms
Übersteuern – Blindstromsteuerung	<10%
Übersteuern – Oberschwingungsstromsteuerung	<10%



8.3.1 Leistungsreduzierung aufgrund von niedrigem Luftdruck

Bei niedrigerem Luftdruck nimmt die Kühlfähigkeit der Luft ab.

Unterhalb einer Höhe von 1000 m über NN ist keine Leistungsreduzierung erforderlich. Oberhalb einer Höhe von 1000 m muss die Umgebungstemperatur (T_{AMB}) oder der max. Ausgangsstrom (I_{out}) entsprechend *Abbildung 8.10* reduziert werden.

Eine Alternative ist die Reduzierung der Umgebungstemperatur bei großen Höhen und damit die Sicherstellung von 100 % Ausgangsstrom bei großen Höhen. Zur Veranschaulichung, wie sich die Grafik lesen lässt, wird die Situation bei 2000 m Höhe dargestellt. Bei einer Temperatur von 45 °C ($T_{AMB, MAX} - 3,3 K$) sind 91 % des Ausgangsnennstroms verfügbar. Bei einer Temperatur von 41,7 °C sind 100 % des Ausgangsnennstroms verfügbar.

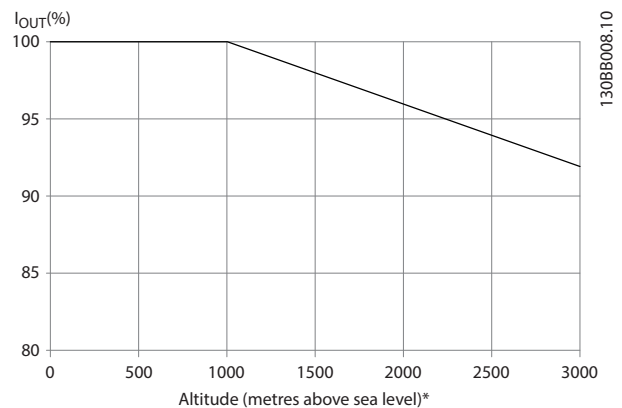


Abbildung 8.10 Höhenabhängige Leistungsreduzierung

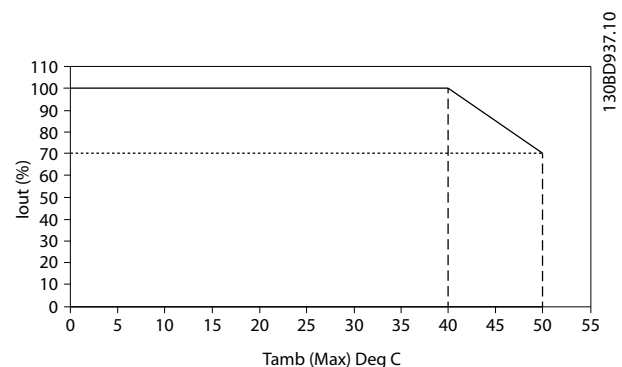


Abbildung 8.11 Eingang/Ausgang vs. Maximale Umgebungstemperatur

8.4 Sicherungen

Danfoss empfiehlt, versorgungsseitig Sicherungen und/oder Trennschalter als Schutz für den Fall einer Bauteilstörung im Inneren des Frequenzumrichters zu verwenden (erster Fehler).

HINWEIS

Die Verwendung von Sicherungen bzw. Trennschaltern gewährleistet Übereinstimmung mit IEC 60364 für CE oder NEC 2009 für UL.

Schutz des Abzweigkreises

Zum Schutz der Installation vor elektrischen Gefahren und Bränden müssen alle Abzweigkreise in einer Installation, in Getrieben, Maschinen usw. gemäß nationalen und internationalen Richtlinien vor Kurzschluss und Überstrom geschützt sein.

HINWEIS

Die Empfehlungen behandeln nicht den Schutz des Abzweigkreises zur Erfüllung der UL-Anforderungen.

8.4.2 Sicherungstabellen

UL-Konformität

380–480 V, Baugrößen D, E und F

Die Sicherungen unten sind für einen Kurzschlussstrom von max. 100.000 A_{eff}. (symmetrisch) geeignet. Mit der korrekten Sicherung liegt der Kurzschluss-Nennstrom (SCCR) des Frequenzumrichters bei 100.000 A_{eff}.

Größe/Typ	Bussmann	Littelfuse	Littelfuse Teilenummer	Bussmann Teilenummer	Siba Teilenummer	Ferraz/Shawmut Europ	Ferraz-Shawmut NA	Ferraz-Shawmut Teilenummer
160 kW	170M4012	LA50QS400-4	L50S-400	FWH-400A	20 610 31.400	6,9URD31D08A0400	A070URD31KI0400	A50QS400-4
200 kW	170M4015	LA50QS500-4	L50S-500	FWH-500A	20 610 31.550	6,9URD31D08A0550	A070URD31KI0550	A50QS500-4
250 kW	170M5012	LA50QS600-4	L50S-600	FWH-600A	20 610 31.630	6,9URD31D08A0630	A070URD31KI0630	A50QS600-4

Tabelle 8.5 Baugröße D, Netzsicherungen, 380–480 V

Größe/Typ	Bussmann Teilenummer ¹⁾	Nennwert	Ferraz	SIBA
315 kW	170M4017	700 A, 700 V	6.9URD33D08A0700	20 630 32.700
355 kW	170M6013	900 A, 700 V	6.9URD33D08A0900	20 630 32.900
400 kW	170M6013	900 A, 700 V	6.9URD33D08A0900	20 630 32.900
450 kW	170M6013	900 A, 700 V	6.9URD33D08A0900	20 630 32.900

Tabelle 8.6 Baugröße E, Netzsicherungen, 380–480 V

Größe/Typ	Bussmann Teilenummer ¹⁾	Nennwert	SIBA	Interne Bussmann- Option
500 kW	170M7081	1600 A, 700 V	20 695 32.1600	170M7082
560 kW	170M7081	1600 A, 700 V	20 695 32.1600	170M7082
630 kW	170M7082	2000 A, 700 V	20 695 32.2000	170M7082
710 kW	170M7082	2000 A, 700 V	20 695 32.2000	170M7082

Tabelle 8.7 Baugröße F, Netzsicherungen, 380–480 V

Kurzschlusschutz

Danfoss empfiehlt die Verwendung der in Kapitel 8.4.2 Sicherungstabellen aufgeführten Sicherungen/ Trennschalter zum Schutz von Wartungspersonal und Gegenständen im Falle einer Bauteilstörung im Frequenzumrichter.

8.4.1 Keine UL-Konformität

Keine UL-Konformität

Wenn keine Übereinstimmung mit der UL/cUL-Zulassung bestehen muss, empfiehlt Danfoss die Wahl der Sicherungen in Tabelle 8.4, um Konformität mit EN 50178 sicherzustellen:

N160–N250	380–500 V	Typ gG
P315–P450	380–500 V	Typ gR

Tabelle 8.4 Empfohlene Sicherungen für Nicht-UL-Anwendungen

Größe/Typ	Bussmann Teilenummer ¹⁾	Nennwert	SIBA
500 kW	170M8611	1100 A, 1000 V	20 781 32.1000
560 kW	170M8611	1100 A, 1000 V	20 781 32.1000
630 kW	170M6467	1400 A, 700 V	20 681 32.1400
710 kW	170M6467	1400 A, 700 V	20 681 32.1400

Tabelle 8.8 Baugröße F, Wechselrichtermodul Zwischenkreissicherungen, 380-480 V

1) Die dargestellten 170M-Sicherungen von Bussmann verwenden den optischen -/80-Kennmelder. Die Kennmeldersicherungen -TN/80 Typ T, -/110 oder TN/110 Typ T derselben Größe und Stromstärke können ersetzt werden.

8.4.3 Ergänzende Sicherungen

Zusatzsicherungen

Baugröße	Bussmann Teilenummer	Nennwert
D, E und F	KTK-4	4 A, 600 V

Tabelle 8.9 Schaltnetzteilsicherung

Größe/Typ	Bussmann Teilenummer	Littelfuse	Nennwert
355–710 kW, 380–480 V, 380–500 V		KLK-15	15 A, 600 V

Tabelle 8.10 Lüftersicherungen

Größe/Typ		Bussmann Teilenummer	Nennwert	Alternative Sicherungen
500–710 kW, 380–480 V	2,5–4,0 A	LPJ-6 SP oder SPI	6 A, 600 V	Jede gelistete, Klasse J, Doppelement, träge, 6 A
500–710 kW, 380–480 V	4,0–6,3 A	LPJ-10 SP oder SPI	10 A, 600 V	Jede gelistete, Klasse J, Doppelement, träge, 10 A
500–710 kW, 380–480 V	6,3–10 A	LPJ-15 SP oder SPI	15 A, 600 V	Jede gelistete, Klasse J, Doppelement, träge, 15 A
500–710 kW, 380–480 V	10–16 A	LPJ-25 SP oder SPI	25 A, 600 V	Jede gelistete, Klasse J, Doppelement, träge, 25 A

Tabelle 8.11 Sicherungen für manuelle Motorsteller

Baugröße	Bussmann Teilenummer ¹⁾	Nennwert	Alternative Sicherungen
F	LPJ-30 SP oder SPI	30 A, 600 V	Jede gelistete, Klasse J, Doppelement, träge, 30 A

Tabelle 8.12 Abgesicherte 30-A-Klemmensicherung

Baugröße	Bussmann Teilenummer ¹⁾	Nennwert	Alternative Sicherungen
F	LPJ-6 SP oder SPI	6 A, 600 V	Jede gelistete, Klasse J, Doppelement, träge, 6 A

Tabelle 8.13 Steuertransformatorsicherung

Gerätebaugröße	Bussmann Teilenummer ¹⁾	Nennwert
F	GMC-800MA	800 mA, 250 V

Tabelle 8.14 NAMUR-Sicherung

Baugröße	Bussmann Teilenummer ¹⁾	Nennwert	Alternative Sicherungen
F	LP-CC-6	6 A, 600 V	Jede gelistete, Klasse CC, 6 A

Tabelle 8.15 Sicherheitsrelais-Spulensicherung mit PILZ-Relais

Baugröße	LittelFuse Teilenummer	Nennwert
D, E, F	KLK-15	15 A, 600 V

Tabelle 8.16 Netzsicherungen (Leistungskarte)

Baugröße	Bussmann Teilenummer	Nennwert
D, E, F	FNQ-R-3	3 A, 600 V

Tabelle 8.17 Transformatorsicherung (Netzschütz)

Baugröße	Bussmann Teilenummer	Nennwert
D, E, F	FNQ-R-1	1 A, 600 V

Tabelle 8.18 Vorladesicherungen

1) Die dargestellten 170M-Sicherungen von Bussmann verwenden den optischen -/80-Kennmelder. Die Kennmeldersicherungen -TN/80 Typ T, -/110 oder TN/110 Typ T derselben Größe und Stromstärke können ersetzt werden.

8.5 Allgemeine Anzugsmomente

Verwenden Sie für in diesem Handbuch beschriebene Befestigungselemente die Drehmomentwerte in *Tabelle 8.19*. Diese Werte sind nicht zur Befestigung von IGBTs bestimmt. Die richtigen Werte finden Sie in der Anleitung im Lieferumfang der Ersatzteile.

8

Wellengröße	Antriebskopfgröße Torx/Innensechskant [mm]	Drehmoment [Nm]	Drehmoment [in-lbs]
M4	T-20/7	1.0	10
M5	T-25/8	2.3	20
M6	T-30/10	4.0	35
M8	T-40/13	9.6	85
M10	T-50/17	19.2	170
M12	18/19	19	170

Tabelle 8.19 Drehmomentwerte

9 Anhang A - Parameter

9.1 Beschreibung der Parameter

9.1.1 Hauptmenü

Das Hauptmenü enthält alle verfügbaren Parameter im Frequenzumrichter. Alle Parameter sind nach Namen gruppiert und zeigen die Funktion der Parametergruppe an. Alle Parameter in diesem Handbuch sind nach Name und Nummer aufgelistet.

9.2 Frequenzumrichter-Parameterlisten

0-0*	Betrieb/Display	Motorsteuerprinzip	1-01	Motorsteuerprinzip	1-81	Ein-Drehzahl für Stoppfunktion [UPM]	3-93	Digitalpoti Max. Grenze	5-33	Klemme X30/7 Digitalausgang (MCB 101)
0-0*	Grundeinstellungen	Drehmomentkennlinie	1-03	Drehmomentkennlinie	1-82	Ein-Frequenz für Stoppfunktion [Hz]	3-94	Digitalpoti Min. Grenze	5-34*	Relais
0-01	Sprache	Überlastmodus	1-04	Überlastmodus	1-86	Min. Abschaltendrehzahl [UPM]	3-95	Rampenverzögerung	5-40	Einschaltverzögerung, Relais
0-02	Motorbremsverzögerung	Rechtslauf	1-06	Rechtslauf	1-87	Min. Abschaltendrehzahl [Hz]	4-1*	Grenzen/Warnungen	5-41	Abschaltverzögerung, Relais
0-03	Ländereinstellungen	Motorauswahl	1-1*	Motorauswahl	1-9*	Motorbremse	4-1*	Motor Grenzen	5-42	Pulseingänge
0-04	Netz-Ein Modus	Motorart	1-10	Motorart	1-90	Thermischer Motorschutz	4-10	Min. Motordrehzahl [UPM]	5-43	Klemme 29 Min. Frequenz
0-05	Einheit Hand-Betrieb	WVC+ PM	1-1*	WVC+ PM	1-91	Externer Motorlüfter	4-11	Min. Motordrehzahl [UPM]	5-44	Klemme 29 Max. Frequenz
0-1*	Parametersätze	Dämpfungsfaktor	1-14	Dämpfungsfaktor	1-93	Thermistorquelle	4-12	Max. Motordrehzahl [UPM]	5-45	Klemme 29 Min. Soll-/ Wert
0-10	Aktiver Parametersatz	Filter niedrige Drehzahl	1-15	Filter niedrige Drehzahl	2-2*	Bremsfunktionen	4-13	Max. Motordrehmomentgrenze	5-46	Klemme 33 Max. Frequenz
0-11	Programm-Satz	Filter hohe Drehzahl	1-16	Filter hohe Drehzahl	2-0*	DC Halte-/Vorwärmstrom	4-14	Generator-Drehmomentgrenze	5-47	Klemme 33 Min. Soll-/ Wert
0-12	Satz verknüpfen mit	Spannungskonstante	1-17	Spannungskonstante	2-00	DC-Halte-/Vorwärmstrom	4-16	Stromgrenze	5-48	Pulsfilterzeitkonstante 29
0-13	Anzeige: Verknüpfte Parametersätze	Motordaten	1-2*	Motordaten	2-01	DC-Bremsstrom	4-17	Max. Ausgangsfrequenz	5-49	Klemme 33 Max. Frequenz
0-14	Anzeige: Par.ätze bearbeiten	Motorennleistung [kW]	1-20	Motorennleistung [kW]	2-02	DC-Bremszeit	4-18	Warnung Strom niedrig	5-50	Pulsfilterzeitkonstante 33
0-2*	LCP-Display	Motorennleistung [HP]	1-21	Motorennleistung [HP]	2-03	DC-Bremse Ein [UPM]	4-19	Warnung Strom hoch	5-51	Pulseingänge
0-20	Displayzeile 1.1	Motorennspannung	1-22	Motorennspannung	2-04	DC-Bremse Ein [Hz]	4-5*	Warnung Drehzahl niedrig	5-52	Klemme 27 Pulsausgang
0-21	Displayzeile 1.2	Motorstrom	1-23	Motorstrom	2-06	Parking Strom	4-50	Warnung Drehzahl hoch	5-53	Klemme 27 Max. Frequenz
0-22	Displayzeile 1.3	Motorstrom	1-24	Motorstrom	2-07	Parking Zeit	4-51	Warnung Drehzahl hoch	5-54	Klemme 29 Pulsausgang
0-23	Displayzeile 2	Motorstrom	1-25	Motorstrom	2-1*	Generator: Bremsen	4-52	Warnung Drehzahl hoch	5-55	Klemme 29 Max. Frequenz
0-24	Displayzeile 3	Dauer-Nenn Drehmoment	2-10	Bremsfunktion	2-11	Bremsfunktion	4-53	Warnung Drehzahl hoch	5-56	Klemme 29 Max. Frequenz
0-25	Benutzer-Menü	Motorbremsverzögerung	2-11	Bremsfunktion	2-12	Bremsfunktion	4-54	Warnung Drehzahl hoch	5-57	Klemme 29 Max. Frequenz
0-3*	LCP-Benutzerdef	Automatische Motoranpassung (AMA)	2-12	Bremsfunktion	2-13	Bremsfunktion	4-55	Warnung Drehzahl hoch	5-58	Klemme 29 Max. Frequenz
0-30	Freie Anzeige Min.-Wert	Erw. Motoraktanz (X1)	2-15	Bremsfunktion	2-15	Bremsfunktion	4-56	Warnung Drehzahl hoch	5-59	Klemme 29 Max. Frequenz
0-31	Freie Anzeige Max.-Wert	Erw. Motoraktanz (X2)	2-16	Bremsfunktion	2-16	Bremsfunktion	4-57	Warnung Drehzahl hoch	5-60	Klemme 29 Max. Frequenz
0-32	Displaytext 1	Erw. Motoraktanz (Xh)	2-17	Bremsfunktion	2-17	Bremsfunktion	4-58	Warnung Drehzahl hoch	5-61	Klemme 29 Max. Frequenz
0-33	Displaytext 2	Erw. Motoraktanz (Xh)	2-18	Bremsfunktion	2-18	Bremsfunktion	4-59	Warnung Drehzahl hoch	5-62	Klemme 29 Max. Frequenz
0-34	Displaytext 3	Erw. Motoraktanz (Xh)	2-19	Bremsfunktion	2-19	Bremsfunktion	4-60	Warnung Drehzahl hoch	5-63	Klemme 29 Max. Frequenz
0-4*	LCP-Tastenfeld	Erw. Motoraktanz (Xh)	2-20	Bremsfunktion	2-20	Bremsfunktion	4-61	Warnung Drehzahl hoch	5-64	Klemme 29 Max. Frequenz
0-40	Hand on/LCP Taste	Erw. Motoraktanz (Xh)	2-21	Bremsfunktion	2-21	Bremsfunktion	4-62	Warnung Drehzahl hoch	5-65	Klemme 29 Max. Frequenz
0-41	Off/LCP Taste	Erw. Motoraktanz (Xh)	2-22	Bremsfunktion	2-22	Bremsfunktion	4-63	Warnung Drehzahl hoch	5-66	Klemme 29 Max. Frequenz
0-42	Auto on/LCP Taste	Erw. Motoraktanz (Xh)	2-23	Bremsfunktion	2-23	Bremsfunktion	4-64	Warnung Drehzahl hoch	5-67	Klemme 29 Max. Frequenz
0-43	Reset/LCP Taste	Erw. Motoraktanz (Xh)	2-24	Bremsfunktion	2-24	Bremsfunktion	4-65	Warnung Drehzahl hoch	5-68	Klemme 29 Max. Frequenz
0-44	Off/Reset/LCP-Taste	Erw. Motoraktanz (Xh)	2-25	Bremsfunktion	2-25	Bremsfunktion	4-66	Warnung Drehzahl hoch	5-69	Klemme 29 Max. Frequenz
0-45	Drive Bypass/LCP Taste	Erw. Motoraktanz (Xh)	2-26	Bremsfunktion	2-26	Bremsfunktion	4-67	Warnung Drehzahl hoch	5-70	Klemme 29 Max. Frequenz
0-5*	Kopie/Speichern	Erw. Motoraktanz (Xh)	2-27	Bremsfunktion	2-27	Bremsfunktion	4-68	Warnung Drehzahl hoch	5-71	Klemme 29 Max. Frequenz
0-50	LCP-Kopie	Erw. Motoraktanz (Xh)	2-28	Bremsfunktion	2-28	Bremsfunktion	4-69	Warnung Drehzahl hoch	5-72	Klemme 29 Max. Frequenz
0-51	Parametersatz-Kopie	Erw. Motoraktanz (Xh)	2-29	Bremsfunktion	2-29	Bremsfunktion	4-70	Warnung Drehzahl hoch	5-73	Klemme 29 Max. Frequenz
0-6*	Passwort	Erw. Motoraktanz (Xh)	2-30	Bremsfunktion	2-30	Bremsfunktion	4-71	Warnung Drehzahl hoch	5-74	Klemme 29 Max. Frequenz
0-60	Hauptmenü Passwort	Erw. Motoraktanz (Xh)	2-31	Bremsfunktion	2-31	Bremsfunktion	4-72	Warnung Drehzahl hoch	5-75	Klemme 29 Max. Frequenz
0-61	Hauptmenü Zugriff ohne PW	Erw. Motoraktanz (Xh)	2-32	Bremsfunktion	2-32	Bremsfunktion	4-73	Warnung Drehzahl hoch	5-76	Klemme 29 Max. Frequenz
0-65	Benutzer-Menü-Passwort	Erw. Motoraktanz (Xh)	2-33	Bremsfunktion	2-33	Bremsfunktion	4-74	Warnung Drehzahl hoch	5-77	Klemme 29 Max. Frequenz
0-66	Benutzer-Menü Zugriff ohne PW	Erw. Motoraktanz (Xh)	2-34	Bremsfunktion	2-34	Bremsfunktion	4-75	Warnung Drehzahl hoch	5-78	Klemme 29 Max. Frequenz
0-67	Passwort Bus-Zugriff	Erw. Motoraktanz (Xh)	2-35	Bremsfunktion	2-35	Bremsfunktion	4-76	Warnung Drehzahl hoch	5-79	Klemme 29 Max. Frequenz
0-7*	Uhrneinstellung	Erw. Motoraktanz (Xh)	2-36	Bremsfunktion	2-36	Bremsfunktion	4-77	Warnung Drehzahl hoch	5-80	Klemme 29 Max. Frequenz
0-70	Datum und Zeit	Erw. Motoraktanz (Xh)	2-37	Bremsfunktion	2-37	Bremsfunktion	4-78	Warnung Drehzahl hoch	5-81	Klemme 29 Max. Frequenz
0-71	Datumsformat	Erw. Motoraktanz (Xh)	2-38	Bremsfunktion	2-38	Bremsfunktion	4-79	Warnung Drehzahl hoch	5-82	Klemme 29 Max. Frequenz
0-72	Zeitformat	Erw. Motoraktanz (Xh)	2-39	Bremsfunktion	2-39	Bremsfunktion	4-80	Warnung Drehzahl hoch	5-83	Klemme 29 Max. Frequenz
0-74	MESZ/Sommerzeit	Erw. Motoraktanz (Xh)	2-40	Bremsfunktion	2-40	Bremsfunktion	4-81	Warnung Drehzahl hoch	5-84	Klemme 29 Max. Frequenz
0-76	MESZ/Sommerzeitart	Erw. Motoraktanz (Xh)	2-41	Bremsfunktion	2-41	Bremsfunktion	4-82	Warnung Drehzahl hoch	5-85	Klemme 29 Max. Frequenz
0-77	MESZ/Sommerzeitende	Erw. Motoraktanz (Xh)	2-42	Bremsfunktion	2-42	Bremsfunktion	4-83	Warnung Drehzahl hoch	5-86	Klemme 29 Max. Frequenz
0-79	Uhr Fehler	Erw. Motoraktanz (Xh)	2-43	Bremsfunktion	2-43	Bremsfunktion	4-84	Warnung Drehzahl hoch	5-87	Klemme 29 Max. Frequenz
0-81	Arbeitstage	Erw. Motoraktanz (Xh)	2-44	Bremsfunktion	2-44	Bremsfunktion	4-85	Warnung Drehzahl hoch	5-88	Klemme 29 Max. Frequenz
0-82	Zusätzl. Arbeitstage	Erw. Motoraktanz (Xh)	2-45	Bremsfunktion	2-45	Bremsfunktion	4-86	Warnung Drehzahl hoch	5-89	Klemme 29 Max. Frequenz
0-83	Zusätzl. Nichtarbeitstage	Erw. Motoraktanz (Xh)	2-46	Bremsfunktion	2-46	Bremsfunktion	4-87	Warnung Drehzahl hoch	5-90	Klemme 29 Max. Frequenz
0-89	Anzeige Datum/Uhrzeit	Erw. Motoraktanz (Xh)	2-47	Bremsfunktion	2-47	Bremsfunktion	4-88	Warnung Drehzahl hoch	5-91	Klemme 29 Max. Frequenz
1-0*	Motor/Last	Erw. Motoraktanz (Xh)	2-48	Bremsfunktion	2-48	Bremsfunktion	4-89	Warnung Drehzahl hoch	5-92	Klemme 29 Max. Frequenz
1-00	Regelverfahren	Erw. Motoraktanz (Xh)	2-49	Bremsfunktion	2-49	Bremsfunktion	4-90	Warnung Drehzahl hoch	5-93	Klemme 29 Max. Frequenz

6-34	Kl. X30/11 Skal. Min.-Soll/Istw Wert	9-91	Geänderte Parameter (2)	12-30	Warnparameter	14-00	Schaltmodus
6-35	Kl. X30/11 Skal. Max.-Soll/Istw Wert	9-92	PCD-Schreibkonfiguration	12-31	DeviceNet Sollwert	14-01	Taktfrequenz
6-36	Kl. X30/11 Filterzeitkonstante	9-93	PCD-Lesekonfiguration	12-32	DeviceNet Steuerung	14-03	Übermodulation
6-37	Kl. X30/11 Signalfehler	9-94	Geänderte Parameter (4)	12-33	CIP Revision	14-04	PWM-Jitter
6-40	6-4* Analogeingang X30/12	10-00*	CAN-Feldbus Grundeinstellungen	12-34	CIP Produktcode	14-1*	Netzausfall
6-41	Klemme X30/12 Skal. Min.Spannung	10-00	Protokoll	12-35	EDS-Parameter	14-10	Netzausfall
6-42	Klemme X30/12 Skal. Max.Spannung	10-01	Baudratenauswahl	12-37	COS-Sperrtimer	14-11	Netzspannung bei Netzausfall
6-44	Kl. X30/12 Skal. Min.-Soll/Istw Wert	10-02	MAC-ID Adresse	12-38	COS-Filter	14-12	Funktion bei Netzphasenfehler
6-45	Kl. X30/12 Skal. Max.-Soll/Istw Wert	10-05	Zähler Übertragungsfehler	12-42	Modbus TCP	14-2*	Quittierfunktionen
6-46	Kl. X30/12 Filterzeitkonstante	10-06	Zähler Empfangsfehler	12-41	Status Parameter	14-20	Quittierfunktion
6-47	Kl. X30/12 Signalfehler	10-07	Anzeige Zähler der Busunterbrechungen	12-88	Andere Ethernet-Dienste	14-21	Automatische Wiederanlaufzeit
6-5*	Analogausgang 42	10-07	DeviceNet	12-80	FTP-Server	14-22	Betriebsart
6-50	Klemme 42 Analogausgang	10-1*	DeviceNet	12-81	HTTP-Server	14-23	Typencodeeinstellung
6-51	Kl. 42 Ausgang min. Skalierung	10-10	ProzessdatenTyp-Auswahl	12-82	SMTP-Service	14-25	Abschaltverzögerung bei Drehmomentgrenze
6-52	Kl. 42 Ausgang max. Skalierung	10-11	Prozessdaten Schreiben Konfiguration	12-89	Transparent Socket Channel Port (TSC-Port)	14-26	Wechselrichterfehler bei Abschaltverzögerung
6-53	Kl. 42, Wert bei Bussteuerung	10-12	Prozessdaten Lesen Konfiguration	12-90	Erweiterte Ethernet-Dienste	14-28	Produktionseinstellungen
6-54	Kl. 42, Wert bei Bus-Timeout	10-13	Warnparameter	12-91	Kabeldiagnose	14-3*	Stromgrenze
6-55	Klemme 42 Ausgangsfilter	10-14	DeviceNet Sollwert	12-91	MDIX	14-30	Stromgrenzenregler, Proportionalverstärkung
6-60	Analogausgang X30/8	10-15	DeviceNet Steuerung	12-92	IGMP-Snooping-Funktion	14-31	Stromgrenzenregler, Integrationszeit
6-61	Kl. X30/8, Ausgang min. Skalierung	10-20	COS-Filter	12-93	Fehler Kabellänge	14-32	Stromgrenzenregler, Filterzeit
6-62	Kl. X30/8, Ausgang max. Skalierung	10-21	COS-Filter 1	12-94	Broadcast Storm Schutz	14-4*	Energieoptimierung
6-63	Kl. X30/8, Wert bei Bussteuerung	10-22	COS-Filter 2	12-95	Broadcast Storm Filter	14-40	Quadr.Mom. Anpassung
6-64	Kl. X30/8, Wert bei Bus-Timeout	10-23	COS-Filter 3	12-96	Port Mirroring	14-41	Minimale AEO-Magnetisierung
6-7*	Analogausgang X45/1	10-3*	Parameterzugriff	12-98	Schnittstellenzähler	14-42	Minimale AEO-Frequenz
6-70	Kl. X45/1 Ausgang	10-30	Ray Index	12-99	Medienzähler	14-43	Motor Cos-Phi
6-71	Klemme X45/1 Min. Skalierung	10-31	Datenwerte speichern	13-0*	SL-Controller	14-5*	Umgebung
6-72	Klemme X45/1 Max. Skalierung	10-32	DeviceNet Revision	13-00	Smart Logic Controller	14-50	EMV-Filter
6-73	Klemme X45/1, Wert bei Bussteuerung	10-33	Immer speichern	13-01	SL-Controller Start	14-51	Zwischenkreiskompensation
6-74	Klemme X45/1, Wert bei Bus-Timeout	10-39	DeviceNet F-Parameter	13-02	SL-Controller Stopp	14-52	Lüftersteuerung
6-80	Analogausgang X45/3	12-0*	Ethernet Ein-Einstellungen	13-03	Reset	14-53	Lüfterüberwachung
6-81	Klemme X45/3 Min. Skalierung	12-00	IP-Adresszuweisung	13-1*	Vergleicher	14-55	Ausgangsfilter
6-82	Klemme X45/3 Min. Skalierung	12-01	IP-Adresse	13-10	Vergleicher-Operand	14-59	Anzahl aktiver Wechselrichter
6-83	Klemme X45/3 Max. Skalierung	12-02	IP-Subnetzmaske	13-11	Vergleicher-Funktion	14-6*	Auto-Reduzier.
6-84	Kl. X45/3, Wert bei Bus-Timeout	12-03	Standard-Gateway	13-12	Vergleicher-Wert	14-60	Funktion bei WR-Überlast
8-0*	Opt./Schnittstellen Grundeinstellungen	12-04	DHCP-Server	13-2*	Timer	14-61	Funktion bei WR-Überlast
8-01	Führungshöhe	12-05	Lease läuft ab	13-20	SL-Timer	14-62	inv. Überlast Reduzierstrom
8-02	Steuerquelle	12-06	Namensserver	13-4*	Logikregeln	14-8*	Optionen
8-03	Steuerwert Timeout-Zeit	12-07	Domain Name	13-40	Logikregel Boolisch 1	14-80	Ext. 24 VDC für Option
8-04	Steuerwert Timeout-Funktion	12-08	Host-Name	13-41	Logikregel Verknüpfung 1	14-9*	Fehlereinstellungen
8-05	Steuerwert Timeout-Ende	12-09	Phys. Adresse	13-42	Logikregel Verknüpfung 2	14-90	Fehlerebenen
8-06	Timeout Steuerwert quittieren	12-1*	Ethernetverbindungsparameter	13-43	Logikregel Verknüpfung 3	15-*	Info/Wartung
8-07	Diagnose Trigger	12-11	Verb.status	13-44	Logikregel Boolisch 3	15-0*	Betriebsdaten
8-08	Anzeigefilter	12-12	Verb.dauer	13-5*	SL-Programm	15-00	Betriebsstunden
8-1*	Regelinstellungen	12-13	Auto. Verb.bindung	13-51	SL-Controller-Ereignis	15-01	Motorlaufstunden
8-10	Steuerprofil	12-14	Verb.geschw.	13-52	SL-Controller-Aktion	15-02	kWh-Zähler
8-13	Konfiguration Zustandswort STW	12-2*	Prozessdaten	13-9*	Benutzerdefinierte Alarmer	15-03	Netz-Einschaltungen
8-14	Konfigurierbares Steuerwort STW	12-20	Steuerinstanz	13-90	Alarmauslösung	15-04	Anzahl Überbertemperaturen
8-3*	FC-Schnittstelleneinstellungen	12-21	Prozessdaten Schreiben Konfiguration	13-91	Alarmaktion	15-05	Anzahl Überspannungen
8-30	FC-Protokoll	12-22	Prozessdaten Lesen Konfiguration	13-92	Alarmtext	15-06	Reset kWh-Zähler
8-31	Adresse	12-27	Primärer Master	13-97	Warnung Alarmwort	15-07	Reset Motorlaufstundenzähler
8-32	Baudrate	12-28	Datenwerte speichern	13-98	Warnung Warnwort	15-08	Anzahl der Starts
8-33	Parität/Stopbits	12-29	Immer speichern	13-99	Warnung Zustandswort	15-1*	Datenprotokolleinstellungen
8-35	Min. Antwortzeitverzögerung	12-3*	EtherNet/IP	14-0*	IGBT-Ansteuerung	15-11	Protokollierung Quelle
8-36	Max. Antwortzeitverzögerung					15-12	Protokollierung Abstrakte
8-37	FC Interchar. Max.-Delay						Echtzeitkanal Triggerereignis
8-4*	FC/MC-Protokoll						

15-13	Protokollierungsart	16-05	Hauptstwert [%]	16-82	Sollwert 1 Feldbus	20-79	PID Auto-Anpassung	21-57	Erw. Sollwert 3 [Einheit]
15-14	Echtzeitkanal Werte vor Trigger	16-09	Benutzerdefinierte Anzeige	16-84	Feldbus-Komm. Status	20-8*	PID-Grundeinstellungen	21-58	Erw. Istwert 3 [Einheit]
15-2*	Ereignisprotokoll	16-1*	Anzeigen-Motor	16-85	Steuerwert 1 FC-Schnittstelle	20-81	Auswahl Normal-/Invers-Regelung	21-59	Erw. 3 Ausgang [%]
15-20	Ereignisprotokoll: Ereignis	16-10	Leistung [kW]	16-86	Sollwert 1 FC-Schnittstelle	20-82	PID-Startdrehzahl [UPM]	21-6*	Erw. Prozess-PID 3
15-21	Ereignisprotokoll: Wert	16-11	Leistung [HP]	16-9*	Diagnoseanzeigen	20-83	PID-Startdrehzahl [Hz]	21-60	Erw. 3 Normal-/Invers-Regelung
15-22	Ereignisprotokoll: Zeit	16-12	Motornennspannung	16-90	Alarmwort	20-84	Bandbreite Ist=Sollwert	21-61	Erw. 3 Proportionalverstärkung
15-23	Ereignisprotokoll: Datum und Zeit	16-13	Frequenz	16-91	Alarmwort 2	20-9*	PID-Regler	21-62	Erw. 3 I-Zeit
15-3*	Alarm Log	16-14	Motorstrom	16-92	Warnwort	20-91	PID-Anti-Windup	21-63	Erw. 3 D-Zeit
15-30	Fehlerspeicher: Fehlercode	16-15	Frequenz [%]	16-93	Warnwort 2	20-93	PID-Proportionalverstärkung	21-64	Erw. 3 Grenze
15-31	Fehlerspeicher: Wert	16-16	Drehmoment [Nm]	16-94	Erw. Zustandswort	20-94	PID-Integrationszeit	22-*	Anwz. Funktionen
15-32	Fehlerspeicher: Zeit	16-17	Drehzahl [UPM]	16-95	Erw. Zustandswort 2	20-95	PID-Differenzialzeit	22-0*	Verschiedenes
15-33	Fehlerspeicher: Datum und Zeit	16-18	Therm. Motorschutz	16-96	Warnwort	20-96	PID-Prozess. Grenze	22-00	Verzögerung ext. Verriegelung
15-34	Fehlerspeicher: Sollwert	16-20	Rotor-Winkel	18-*	Info/Anzeigen	21-*	Erw. Mit Rückführung	22-01	Filterzeit Leistung
15-35	Fehlerspeicher: Istwert	16-22	Drehmoment [%]	18-0*	Wartungsprotokoll	21-0*	Erw. PID-Auto-Anpassung	22-2*	No-Flow-Erkennung
15-36	Fehlerspeicher: Current Demand	16-26	Leistung gefiltert [kW]	18-00	Wartungsprotokoll: Pos.	21-00	PID-Reglerart	22-20	Leistung tief Autokomfig.
15-37	Fehlerspeicher: Process Ctrl Unit	16-27	Leistung gefiltert [HP]	18-01	Wartungsprotokoll: Aktion	21-01	PID-Verhalten	22-21	Erkennung Leistung tief
15-4*	Typendaten	16-3*	Anzeigen Frequenzumrichter	18-02	Wartungsprotokoll: Zeit	21-02	PID-Ausgangsänderung	22-22	Erkennung Drehzahl tief
15-40	FC-Typ	16-30	DC-Zwischenkreisspannung	18-03	Wartungsprotokoll: Datum und Zeit	21-03	Min. Istwerthöhe	22-23	No-Flow Funktion
15-41	Leistungsstell	16-32	Bremsleistungs/s	18-3*	Analoganzeigen	21-04	Maximale Istwerthöhe	22-24	No-Flow Verzögerung
15-42	Spannung	16-33	Mittelwert Bremsleistung	18-30	Analogeingang X42/1	21-09	PID Auto-Anpassung	22-26	Trockenlauffunktion
15-43	Softwareversion	16-34	Kühlkörpertemperatur	18-31	Analogeingang X42/3	21-1*	Erw. PID Soll/Istw. 1	22-27	Trockenaufverzögerung
15-44	Typencode (original)	16-35	Wechselrichterüberlast	18-32	Analogeingang X42/5	21-10	Erw. Soll-/Istwert Einheit 1	22-28	No-Flow Drehzahl tief [UPM]
15-45	Typencode (aktuell)	16-36	inv. WR- Strom	18-33	Analogeingang X42/7 [V]	21-11	Erw. 1 Minimaler Sollwert	22-29	No-Flow Drehzahl tief [Hz]
15-46	Frequenzumrichter Bestellnummer	16-37	inv. WR-Strom	18-34	Analogausgang X42/9 [V]	21-12	Erw. 1 Maximaler Sollwert	22-3*	No-Flow Leistungsanpassung
15-47	Leistungskarte Bestellnummer	16-38	SL Contr.Zustand	18-35	Analogausgang X42/11 [V]	21-13	Erw. 1 Sollwertquelle	22-30	No-Flow Leistung
15-48	LCP-Version	16-39	Steuerkartentemp.	18-36	Analogeingang X48/2 [mA]	21-14	Erw. 1 Istwertanschluss	22-31	Leistungskorrekturfaktor
15-49	Steuerkarte SW-Version	16-40	Protokollierungsspeicher voll	18-37	Temp. Eingang X48/4	21-15	Erw. Sollwert 1	22-32	Drehzahl tief [UPM]
15-50	Leistungsstell SW-Version	16-50	Externer Sollwert	18-38	Temp. Eingang X48/7	21-17	Erw. Sollwert 1 [Einheit]	22-33	Drehzahl niedrig [Hz]
15-51	Frequenzumrichter Seriennummer	16-52	Istwert [Einheit]	18-39	Temp. Eingang X48/10	21-18	Erw. Istwert 1 [Einheit]	22-34	Leistung Drehzahl tief [kW]
15-53	Leistungskarte Seriennummer	16-54	Istwert 1 [Einheit]	18-5*	Soll- & Istwerte	21-19	Erw. 1 Ausgang [%]	22-35	Leistung Drehzahl tief [HP]
15-58	SmartStart-Dateiname	16-55	Istwert 2 [Einheit]	18-50	Anzeige ohne Geber [Einheit]	21-2*	Erw. Prozess-PID 1	22-36	Drehzahl hoch [UPM]
15-59	CSV-Dateiname	16-56	Istwert 3 [Einheit]	18-6*	Anzeige, Ein-/Ausg. 2	21-20	Erw. 1 Normal-/Invers-Regelung	22-37	Drehzahl hoch [Hz]
15-6*	Install. Optionen	16-58	PID-Ausgang [%]	18-60	Digitaler Eingang 2	21-21	Erw. 1 Proportionalverstärkung	22-38	Leistung Drehzahl hoch [kW]
15-60	Option installiert	16-59	Angepasster Sollwert	20-*	PID-Regler	21-22	Erw. 1 I-Zeit	22-39	Leistung Drehzahl hoch [HP]
15-61	Option SW-Version	16-6*	Ein- & Ausgänge	20-00	Istwertanschluss 1	21-23	Erw. 1 D-Zeit	22-4*	Energiesparmodus
15-62	Optionsbestellnr.	16-61	AE 53 Modus	20-01	Istwertumwandl. 1	21-24	Erw. 1 Grenze	22-40	Min. Laufzeit
15-63	Optionsseriennr.	16-62	Analogeingang 53	20-02	Istwert 1 Einheit	21-3*	Erw. PID Soll/Istw. 2	22-41	Min. Energiespar-Stoppzeit
15-70	Option A	16-63	AE 54 Modus	20-03	Istwertanschluss 2	21-30	Erw. Soll-/Istwert Einheit 2	22-42	Energiespar-Startdrehz. [UPM]
15-71	Option A – Softwareversion	16-64	Analogeingang 54	20-04	Istwertumwandl. 2	21-31	Erw. 2 Minimaler Sollwert	22-43	Energiespar-Startfrehz. [Hz]
15-72	Option B	16-65	Analogausgang 42 [mA]	20-05	Istwert 2 Einheit	21-32	Erw. Maximaler Sollwert 2	22-44	Energiespar-SW/IW-Differenz
15-73	Option B – Softwareversion	16-66	Digitalausgänge	20-06	Istwertanschluss 3	21-33	Erw. 2 Sollwertquelle	22-45	Sollwert-Boost
15-74	Option C0/E0	16-67	Pulseingang 29 [Hz]	20-07	Istwertumwandl. 3	21-34	Erw. 2 Istwertanschluss	22-46	Max. Boost-Zeit
15-75	Option C0/E0 – Softwareversion	16-68	Pulseingang 33 [Hz]	20-08	Istwert 3 Einheit	21-35	Erw. Sollwert 2	22-5*	Kennliniende
15-76	Option C1/E1	16-69	Pulsausgang 27 [Hz]	20-12	Soll-/Istwert Einheit	21-37	Erw. Sollwert 2 [Einheit]	22-50	Kennliniende-funktion
15-77	Option C1/E1 – Softwareversion	16-70	Pulsausgang 29 [Hz]	20-2*	Istwert/Sollwert	21-38	Erw. Istwert 2 [Einheit]	22-51	Kennliniendeverz.
15-8*	Betriebsdaten II	16-71	Relaisausgänge	20-20	Istwertfunktion	21-4*	Erw. Prozess-PID 2	22-6*	Riemenbruchererkennung
15-80	Lüfter-Laufstunden	16-72	Zähler A	20-21	Sollwert 1	21-40	Erw. 2 Normal-/Invers-Regelung	22-60	Riemenbruchfunktion
15-81	Voreingestellte Lüfter-Laufstunden	16-73	Zähler B	20-22	Sollwert 2	21-41	Erw. 2 Proportionalverstärkung	22-61	Riemenbruchmoment
15-9*	Parameterinfo	16-74	Analogeingang X30/11	20-23	Sollwert 3	21-42	Erw. 2 I-Zeit	22-62	Riemenbruchverzögerung
15-92	Definierte Parameter	16-75	Analogeingang X30/12	20-6*	Ohne Geber	21-43	Erw. 2 D-Zeit	22-7*	Kurzzyklus-Schutz
15-93	Geänderte Parameter	16-76	Analogausgang X30/8 [mA]	20-60	Einheit ohne Geber	21-44	Erw. 2 Grenze	22-75	Kurzzyklus-Schutz
15-98	Typendaten	16-77	Analogausgang X45/1 [mA]	20-69	Informationen ohne Geber	21-5*	Erw. PID Soll/Istw. 3	22-77	Min. Laufzeit
15-99	Parameter-Metadaten	16-78	Analogausgang X45/3 [mA]	20-70	PID Auto-Anpassung	21-50	Erw. Soll-/Istwert Einheit 3	22-78	Min. Laufzeitkorrektur
16-0*	Anzeigen-Allgemein	16-79	Analogausgang X45/1 [mA]	20-71	PID-Reglerart	21-51	Erw. 3 Minimaler Sollwert	22-79	Min. Laufzeitkorrekturwert
16-00	Steuerwort	16-80	Feldbus und FC-Schnittstelle	20-72	PID-Verhalten	21-52	Erw. Maximaler Sollwert 3	22-8*	Durchflussausgleich
16-01	Sollwert [Einheit]	16-80	Steuerwort 1 Feldbus	20-71	PID-Ausgangsänderung	21-53	Erw. 3 Sollwertquelle	22-80	Durchflussausgleich
16-02	Sollwert [%]	16-80	Steuerwort 1 Feldbus	20-73	Min. Istwerthöhe	21-54	Erw. 3 Istwertanschluss	22-81	Quadr-lineare Kurvennäherung
16-03	Zustandswort	16-80	Steuerwort 1 Feldbus	20-74	Maximale Istwerthöhe	21-55	Erw. Sollwert 3	22-82	Arbeitspunktbereichn.

22-83	Drehzahl bei No-Flow [UPM]	26-31	KI.X42/5 Skal. Max.Spannung	27-45	Zuschaltdrehzahl [UPM]	29-30	Leistung Drehzahl hoch [kW]	
22-84	Frequenz bei No-Flow [Hz]	26-34	KI. X42/5 Skal. Min.-Soll Wert	27-46	Zuschaltdrehzahl [Hz]	29-31	Leistung Drehzahl hoch [HP]	
22-85	Drehzahl an Auslegungspunkt [UPM]	26-35	KI. X42/5 Skal. Max.-Soll Wert	27-47	Abschaltdrehzahl [UPM]	29-32	Derag bei Soll-Bandbreite	
22-86	Freq. am Auslegungspunkt [Hz]	26-36	KI. X42/5 Filterzeit	27-48	Abschaltdrehzahl [Hz]	29-33	Derag-Leistungsgrenze	
22-87	Druck bei No-Flow-Drehzahl	26-37	KI. X42/5 Signalfehler	27-49	Wechseleinstellungen	29-34	Aufeinanderfolgende Rückschaltintervalle	
22-88	Druck bei Nenndrehzahl	26-40	Analogausgang X42/7	27-50	Automatischer Wechsel	29-4*	Pre/Post Lube	
22-89	Volumenstrom an Auslegungspunkt	26-41	KI. X42/7 Ausgang	27-51	Wechselerignis	29-40	Vor-/Nachschmierungsfunktion	
22-90	Durchfluss bei Nenndrehzahl	26-42	KI. X42/7 Ausgang min. Skalierung	27-52	Wechselseitintervall	29-41	Vorschmierungszeit	
23-3* Zeitfunktionen		26-43	KI. X42/7 Ausgang max. Skalierung	27-53	Wechselseitintervallgeber	29-42	Nachschmierungszeit	
23-0*	Zeitablaufsteuerung	26-44	Rampe-auf-Verzögerung	27-54	Wechsel zu definierter Tageszeit	29-5*	Durchflussbestätigung	
23-00	EIN-Zeit	26-45	Rampe-auf-Verzögerung	27-55	Wechselzeit/Festwechselzeit	29-50	Prüfzeit	
23-01	EIN-Aktion	26-46	Zuschaltsschwelle	26-5*	Analogausgang X42/9	29-51	Verifizierungszeit	
23-02	AUS-Zeit	26-50	Abschaltschwelle	26-50	KI. X42/9 Ausgang	50-3*	Sonderfunktionen	
23-03	AUS-Aktion	26-51	Zuschaltdrehzahl [UPM]	26-51	KI. X42/9 Ausgang min. Skalierung	30-8*	Compatibilität (I)	
23-04	Ereignis	26-52	Zuschaltdrehzahl [Hz]	26-52	KI. X42/9 Ausgang max. Skalierung	30-81	Bremswiderstand (Ohm)	
23-1* Instandhaltung		26-53	Abschaltdrehzahl [UPM]	26-53	KI. X42/9 Wert bei Bussteuerung	31-1*	Bypassmodus	
23-10	Wartungspunkt	26-54	Abschaltdrehzahl [Hz]	26-54	KI. X42/9, Wert bei Bus-TIMEOUT	31-00	Bypassmodus	
23-11	Wartungsaktion	26-6* Wechseleinsteil.		26-6* Analogausgang X42/11	26-60	KI. X42/11 Ausgang	31-01	Bypass-Startzeitverzögerung
23-12	Wartungszeitbasis	25-50	Führungspumpen-Wechsel	26-60	KI. X42/11 Ausgang	26-61	KI. X42/11, Ausgang min. Skalierung	
23-13	Wartungszeitintervall	25-51	Wechselerignis	26-61	KI. X42/11, Ausgang max. Skalierung	26-62	KI. X42/11, Ausgang max. Skalierung	
23-14	Datum und Uhrzeit Wartung	25-52	Wechselseitintervall	26-62	KI. X42/11, Wert bei Bussteuerung	26-64	KI. X42/11, Wert bei Bus-TIMEOUT	
23-15	Wartungswort quittieren	25-53	Wechselseitintervallgeber	27-3* CTL-Kaskadenoption	27-0*	Steuerung und Status	27-9* Anzeigen	
23-16	Wartungstext	25-54	Wechselzeit/Festwechselzeit	27-0*	Pumpenstatus	27-91	Kaskaden Sollwert	
23-5* Energieprotokoll		25-55	Wechsel bei Last <50 %	27-01	Pumpenstatus	27-92	% von Gesamtkapazität	
23-50	Energieprotokollauflösung	25-56	Zuschaltmodus bei Wechsel	27-02	Manuelle Pumpenregelung	27-93	Zustand der Kaskadenoption	
23-51	Startzeitraum	25-57	Verzögerung Nächste Pumpe	27-03	Aktuelle Betriebsstunden	27-94	Zustand des Kaskadensystems	
23-52	Energieprotokoll	25-58	Verzögerung Netzbetrieb	27-04	Betriebsstunden der Pumpe über die gesamte Lebensdauer	27-95	Erweiterter Kaskadenrelaisausgang [bin]	
23-53	Energieprotokoll	25-80	Kaskadenstatus	27-04	KI. X42/11, Wert bei Bus-TIMEOUT	27-96	Erweiterter Kaskadenrelaisausgang [bin]	
23-6* Trenddarstellung		25-81	Pumpenstatus	27-1*	Konfiguration	27-96	Erweiterter Kaskadenrelaisausgang [bin]	
23-60	Trendvariable	25-82	Führungspumpe	27-10	Kaskadenregler	29-3** Wasseranwendungsfunktionen	35-1* Temp. Eingang X48/4	
23-61	Kontinuierliche BIN Daten	25-83	Zustand der Ausgangsrelais	27-11	Anzahl der Frequenzumrichter	29-0*	Rohrfüllung	
23-62	Zeitablauf BIN Daten	25-84	Pumpe EIN-Zeit	27-12	Anzahl der Pumpen	29-00	Aktivieren der Rohrfüllung	
23-63	Zeitablauf Startzeitraum	25-85	Relais EIN-Zeit	27-13	Pumpenkapazität	29-01	Rohrfüllhöhe [UPM]	
23-64	Zeitablauf Stoppzeitraum	25-86	Rücksetzen des Relaiszählers	27-14	Lautzeitausgleich	29-02	Rohrfüllhöhe [Hz]	
23-65	Minimaler Bin-Wert	25-9* Service		27-16	Motorstarter	29-03	Rohrfüllzeit	
23-66	Reset Kontinuierliche BIN-Daten	25-90	Pumpenverriegelung	27-17	Drehzeit für ungenutzte Pumpen	29-04	Rohrfüllrate	
23-67	Rücksetzen der Zeitablauf BIN-Daten	26-3** Analog-E/A-Option		27-18	Aktuelle Betriebsstunden zurücksetzen	29-05	Sollwert für Gefüll	
23-8* Amortisationszähler		26-0*	Analoger E/A-Modus	27-2* Bandbreiteneinstellungen	27-20	Normaler Betriebsbereich	29-1* Rückschaltmodus-Funktion	
23-80	Sollwertfaktor Leistung	26-01	Klemme X42/1 Funktion	27-21	Übersteuerungsgrenze	27-21	Deaktivierungstimer ohne Durchfluss	
23-81	Energiekosten	26-02	Klemme X42/3 Funktion	27-22	Feste Drehzahl nur Betriebsbereich	29-10	Derag-Zyklen	
23-82	Investition	26-1* Analogeingang X42/1		27-23	Zuschaltverzögerung	29-11	Derag beim Start/Stop	
23-84	Kosteneinsparungen	26-10	KI.X42/1 Skal. Min.Spannung	27-24	Abschaltverzögerung	29-12	Rückschaltmodus-Laufzeit	
24-3** Anw.- Funktionen 2		26-11	KI.X42/1 Skal. Max.Spannung	27-25	Übersteuerung-Haltezeit	29-13	Derag-Drehzahl [UPM]	
24-1*	FU-Bypass	26-14	KI. X42/1 Skal. Min.-Soll Wert	27-27	Abschaltverzögerung Min. Drehzahl	29-14	Derag-Drehzahl [Hz]	
24-10	FU-Bypass-Funktion	26-15	KI. X42/1 Skal. Max.-Soll Wert	27-3* Zuschaltfrequenz	27-30	Auto tune-Zuschaltfrequenzen	29-15	Abschaltverzögerung Rückschaltmodus
24-11	Verzögerungszeit FU-Bypass	26-16	KI. X42/1 Filterzeit	27-30	Auto tune-Zuschaltfrequenzen	29-2*	Rückschaltmodus-Anpassung	
25-3** Kaskadenregler		26-17	KI. X42/1 Signalfehler	27-31	Zuschaltdrehzahl [UPM]	29-20	Derag-Leistung [kW]	
25-00	Systemeinstellungen	26-18	KI. X42/1 Signalfehler	27-32	Zuschaltdrehzahl [Hz]	29-21	Derag-Leistung [HP]	
25-02	Motorstart	26-20	KI.X42/3 Skal. Min. Spannung	27-33	Abschaltdrehzahl [UPM]	29-22	Derag-Leistungsfaktor	
25-04	Pumpenrotation	26-21	KI.X42/3 Skal. Max.Spannung	27-34	Abschaltdrehzahl [Hz]	29-23	Derag-Leistungsverzögerung	
25-05	Feste Führungspumpe	26-24	KI. X42/3 Skal. Min.-Soll Wert	27-4* Zuschaltstell.	27-40	Auto tune-Zuschalteneinstellungen	29-25	Drehzahl niedrig [Hz]
25-06	Anzahl der Pumpen	26-25	KI. X42/3 Skal. Max.-Soll Wert	27-41	Rampe-auf-Verzögerung	27-42	Rampe-auf-Verzögerung	
25-2* Bandbreiteneinstellungen		26-26	KI. X42/3 Filterzeit	27-43	Zuschaltsschwelle	27-43	Zuschaltsschwelle	
25-20	Schaltbandbreite	26-27	KI. X42/3 Signalfehler	27-44	Abschaltschwelle	27-44	Abschaltschwelle	
25-21	Schaltgrenze	26-30	KI.X42/5 Skal. Min.Spannung					



9.3 Active Filter-Parameterlisten

9.3.1 Werkseinstellungen

Änderungen während des Betriebs:

Wahr bedeutet, dass Sie den Parameter während des Betriebs des aktiven Filters ändern können; *Falsch* bedeutet, dass Sie das Gerät stoppen müssen, um Änderungen vorzunehmen.

4-Set-up (4-Par. Sätze):

All set-up (Alle Parametersätze): Der Parameter kann einzeln in jedem der 4 Parametersätze eingestellt werden, d. h., ein einzelner Parameter kann 4 verschiedene Datenwerte haben.

1 set-up (1 Parametersatz): der Datenwert ist in allen Parametersätzen gleich.

SR:

Größenabhängig (Size-related, SR).

N/A:

Keine Werkseinstellung verfügbar.

Konvertierungsindex:

Zeigt den Faktor, mit dem bei Lesen oder Schreiben über ein aktives Filter der entsprechende Wert multipliziert werden muss, um den tatsächlichen Parameterwert zu erhalten.

Konv.-index	100	75	74	70	67	6	5	4	3	2	1	0	-1	-2	-3	-4	-5	-6
Umw.-faktor	1	3600000	3600	60	1/60	1000000	100000	10000	1000	100	10	1	0,1	0,01	0,001	0,0001	0,00001	0,000001

Tabelle 9.1 Umrechnungsindex

Datentyp	Beschreibung	Typ
2	Ganzzahl 8 Bit	Int8
3	Ganzzahl 16 Bit	Int16
4	Ganzzahl 32 Bit	Int32
5	Ohne Vorzeichen 8 Bit	UInt8
6	Ohne Vorzeichen 16 Bit	UInt16
7	Ohne Vorzeichen 32 Bit	UInt32
9	Sichtbarer String	VisStr
33	Normalisierter Wert 2 Byte	N2
35	Bitsequenz von 16 booleschen Variablen	V2
54	Zeitunterschied ohne Datumsanzeige	TimD

Tabelle 9.2 Datentyp und Beschreibung

9.3.2 0-** Betrieb/Display

Parameter nummer	Parameterbeschreibung	Werkseinstellung	4 Parametersätze	Ändern während des Betriebs	Konvertierungsindex	Datentyp
0-0* Grundeinstellungen						
0-01	Sprache	[0] Englisch	1 set-up	TRUE	-	Uint8
0-04	Netz-Ein Modus (Hand)	[1] LCP Stopp	All set-ups	TRUE	-	Uint8
0-1* Betrieb und Display						
0-10	Aktiver Satz	[1] Satz 1	1 set-up	TRUE	-	Uint8
0-11	Parametersätze bearbeiten	[1] Satz 1	All set-ups	TRUE	-	Uint8
0-12	Satz verknüpfen mit	[0] Nicht verknüpft	All set-ups	FALSE	-	Uint8
0-13	Anzeige Verknüpfte Parametersätze	0 N/A	All set-ups	FALSE	0	Uint16
0-14	Anzeige Par.sätze/Kanal bearbeiten	0 N/A	All set-ups	TRUE	0	Int32
0-2* LCP-Display						
0-20	Displayzeile 1.1	30112	All set-ups	TRUE	-	Uint16
0-21	Displayzeile 1.2	30110	All set-ups	TRUE	-	Uint16
0-22	Displayzeile 1.3	30120	All set-ups	TRUE	-	Uint16
0-23	Displayzeile 2	30100	All set-ups	TRUE	-	Uint16
0-24	Displayzeile 3	30121	All set-ups	TRUE	-	Uint16
0-25	Benutzer-Menü	ExpressionLimit	1 set-up	TRUE	0	Uint16
0-4* LCP Tasten						
0-40	[Hand on]-LCP Taste	[1] Aktiviert	All set-ups	TRUE	-	Uint8
0-41	[Off]-LCP Taste	[1] Aktiviert	All set-ups	TRUE	-	Uint8
0-42	[Auto On]-LCP Taste	[1] Aktiviert	All set-ups	TRUE	-	Uint8
0-43	[Reset]-LCP Taste	[1] Aktiviert	All set-ups	TRUE	-	Uint8
0-5* Kopie/Speichern						
0-50	LCP-Kopie	[0] Keine Kopie	All set-ups	FALSE	-	Uint8
0-51	Parametersatz-Kopie	[0] Keine Kopie	All set-ups	FALSE	-	Uint8
0-6* Passwort						
0-60	Hauptmenü Passwort	100 N/A	1 set-up	TRUE	0	Int16
0-61	Hauptmenü Zugriff ohne PW	[0] Vollständig	1 set-up	TRUE	-	Uint8
0-65	Quick-Menü Passwort	200 N/A	1 set-up	TRUE	0	Int16
0-66	Quickmenü Zugriff ohne PW	[0] Vollständig	1 set-up	TRUE	-	Uint8

9.3.3 5-** Digit. Ein-/Ausgänge

Parameter nummer	Parameterbeschreibung	Werkseinstellung	4 Parametersätze	Ändern während des Betriebs	Konvertierungsindex	Datentyp
5-0* Grundeinstellungen						
5-00	Schaltlogik	[0] PNP	All set-ups	FALSE	-	Uint8
5-01	Klemme 27 Funktion	[0] Eingang	All set-ups	TRUE	-	Uint8
5-02	Klemme 29 Funktion	[0] Eingang	All set-ups	TRUE	-	Uint8
5-1* Digitaleingänge						
5-10	Klemme 18 Digitaleingang	[8] Start	All set-ups	TRUE	-	Uint8
5-11	Klemme 19 Digitaleingang	[0] Ohne Funktion	All set-ups	TRUE	-	Uint8
5-12	Klemme 27 Digitaleingang	[0] Ohne Funktion	All set-ups	TRUE	-	Uint8
5-13	Klemme 29 Digitaleingang	[0] Ohne Funktion	All set-ups	TRUE	-	Uint8
5-14	Klemme 32 Digitaleingang	[90] Netzschutz	All set-ups	TRUE	-	Uint8
5-15	Klemme 33 Digitaleingang	[91] DC-Schutz	All set-ups	TRUE	-	Uint8
5-16	Klemme X30/2 Digitaleingang	[0] Ohne Funktion	All set-ups	TRUE	-	Uint8
5-17	Klemme X30/3 Digitaleingang	[0] Ohne Funktion	All set-ups	TRUE	-	Uint8
5-18	Klemme X30/4 Digitaleingang	[0] Ohne Funktion	All set-ups	TRUE	-	Uint8
5-19	Klemme 37 Sicherer Stopp	[1] Sich. Stopp/Alarm	1 set-up	TRUE	-	Uint8
5-20	Klemme X46/1 Digitaleingang	[0] Ohne Funktion	All set-ups	TRUE	-	Uint8
5-21	Klemme X46/3 Digitaleingang	[0] Ohne Funktion	All set-ups	TRUE	-	Uint8
5-22	Klemme X46/5 Digitaleingang	[0] Ohne Funktion	All set-ups	TRUE	-	Uint8
5-23	Klemme X46/7 Digitaleingang	[0] Ohne Funktion	All set-ups	TRUE	-	Uint8
5-24	Klemme X46/9 Digitaleingang	[0] Ohne Funktion	All set-ups	TRUE	-	Uint8
5-25	Klemme X46/11 Digitaleingang	[0] Ohne Funktion	All set-ups	TRUE	-	Uint8
5-26	Klemme X46/13 Digitaleingang	[0] Ohne Funktion	All set-ups	TRUE	-	Uint8
5-3* Digitalausgänge						
5-30	Klemme 27 Digitalausgang	[0] Ohne Funktion	All set-ups	TRUE	-	Uint8
5-31	Klemme 29 Digitalausgang	[0] Ohne Funktion	All set-ups	TRUE	-	Uint8
5-32	Kl. X30/6 Digitalausgang (MCB 101)	[0] Ohne Funktion	All set-ups	TRUE	-	Uint8
5-33	Kl. X30/7 Digitalausgang (MCB 101)	[0] Ohne Funktion	All set-ups	TRUE	-	Uint8
5-4* Relais						
5-40	Relaisfunktion	[0] Ohne Funktion	All set-ups	TRUE	-	Uint8
5-41	Ein Verzög., Relais	0.30 s	All set-ups	TRUE	-2	Uint16
5-42	Aus Verzög., Relais	0.30 s	All set-ups	TRUE	-2	Uint16

9.3.4 8-** Opt./Schnittstellen

Parameter nummer	Parameterbeschreibung	Werkseinstellung	4 Parametersätze	Ändern während des Betriebs	Konvertierungsindex	Datentyp
8-0* Allg. Einstellungen						
8-01	Führungshoheit	[0] Klemme und Steuerw.	All set-ups	TRUE	-	Uint8
8-02	Aktives Steuerwort	null	All set-ups	TRUE	-	Uint8
8-03	Steuerwort Timeout-Zeit	1.0 s	1 set-up	TRUE	-1	Uint32
8-04	Steuerwort Timeout-Funktion	[0] Aus	1 set-up	TRUE	-	Uint8
8-05	Steuerwort Timeout-Ende	[1] Par.satz fortsetzen	1 set-up	TRUE	-	Uint8
8-06	Timeout Steuerwort quittieren	[0] Kein Reset	All set-ups	TRUE	-	Uint8
8-3* FC-Anschlusseinst.						
8-30	FC-Protokoll	[1] FC/MC-Profil	1 set-up	TRUE	-	Uint8
8-31	Adresse	2 N/A	1 set-up	TRUE	0	Uint8
8-32	FC-Baudrate	[2] 9600 Baud	1 set-up	TRUE	-	Uint8
8-35	FC-Antwortzeit Min.-Delay	10 ms	All set-ups	TRUE	-3	Uint16
8-36	FC-Antwortzeit Max.-Delay	5000 ms	1 set-up	TRUE	-3	Uint16
8-37	FC Interchar. Max.-Delay	25 ms	1 set-up	TRUE	-3	Uint16
8-5* Betr. Bus/Klemme						
8-53	Start	[3] Bus ODER Klemme	All set-ups	TRUE	-	Uint8
8-55	Satzanwahl	[3] Bus ODER Klemme	All set-ups	TRUE	-	Uint8

9.3.5 14-** Sonderfunktionen

Parameter nummer	Parameterbeschreibung	Werkseinstellung	4 Parametersätze	Ändern während des Betriebs	Konvertierungsindex	Datentyp
14-2* Abschaltung quitt.						
14-20	Quittierfunktion	[0] Manuell Quittieren	All set-ups	TRUE	-	Uint8
14-21	Autom. Quittieren Zeit	10 s	All set-ups	TRUE	0	Uint16
14-22	Betriebsart	[0] Normal Betrieb	All set-ups	TRUE	-	Uint8
14-23	Typencodееinstellung	null	2 set-ups	FALSE	-	Uint8
14-28	Produktionseinstellungen	[0] Keine Aktion	All set-ups	TRUE	-	Uint8
14-29	Servicecode	0 N/A	All set-ups	TRUE	0	Int32
14-5* Umgebung						
14-50	EMV-Filter	[1] Ein	1 set-up	FALSE	-	Uint8
14-53	Lüfterüberwachung	[1] Warnung	All set-ups	TRUE	-	Uint8
14-54	Bus Partner	1 N/A	2 set-ups	TRUE	0	Uint16

9.3.6 15-** Info/Wartung

Parameter nummer	Parameterbeschreibung	Werkseinstellung	4 Parametersätze	Ändern während des Betriebs	Konvertierungsindex	Datentyp
15-0* Betriebsdaten						
15-00	Betriebsstunden	0 h	All set-ups	FALSE	74	Uint32
15-01	Motorlaufstunden	0 h	All set-ups	FALSE	74	Uint32
15-03	Anzahl Netz-Ein	0 N/A	All set-ups	FALSE	0	Uint32
15-04	Anzahl Übertemperaturen	0 N/A	All set-ups	FALSE	0	Uint16
15-05	Anzahl Überspannungen	0 N/A	All set-ups	FALSE	0	Uint16
15-07	Reset Motorlaufstundenzähler	[0] Kein Reset	All set-ups	TRUE	-	Uint8
15-1* Benutzerprotokoll						
15-10	Echtzeitkanal Quelle	0	2 set-ups	TRUE	-	Uint16
15-11	Echtzeitkanal Abtastrate	ExpressionLimit	2 set-ups	TRUE	-3	TimD
15-12	Echtzeitkanal Triggerereignis	[0] FALSCH	1 set-up	TRUE	-	Uint8
15-13	Echtzeitkanal Protokollart	[0] Kontinuierlich	2 set-ups	TRUE	-	Uint8
15-14	Echtzeitkanal Werte vor Trigger	50 N/A	2 set-ups	TRUE	0	Uint8
15-2* Protokollierung						
15-20	Protokoll: Ereignis	0 N/A	All set-ups	FALSE	0	Uint8
15-21	Protokoll: Wert	0 N/A	All set-ups	FALSE	0	Uint32
15-22	Protokoll: Zeit	0 ms	All set-ups	FALSE	-3	Uint32
15-3* Fehlerspeicher						
15-30	Fehlerspeicher: Fehlercode	0 N/A	All set-ups	FALSE	0	Uint16
15-31	Fehlerspeicher: Wert	0 N/A	All set-ups	FALSE	0	Int16
15-32	Fehlerspeicher: Zeit	0 s	All set-ups	FALSE	0	Uint32
15-4* Gerätidentifikation						
15-40	FC-Typ	0 N/A	All set-ups	FALSE	0	VisStr[6]
15-41	Leistungsteil	0 N/A	All set-ups	FALSE	0	VisStr[20]
15-42	Spannung	0 N/A	All set-ups	FALSE	0	VisStr[20]
15-43	Softwareversion	0 N/A	All set-ups	FALSE	0	VisStr[5]
15-44	Typencode (original)	0 N/A	All set-ups	FALSE	0	VisStr[40]
15-45	Typencode (aktuell)	0 N/A	All set-ups	FALSE	0	VisStr[40]
15-46	Bestellnr.	0 N/A	All set-ups	FALSE	0	VisStr[8]
15-47	Leistungsteil Bestellnummer	0 N/A	All set-ups	FALSE	0	VisStr[8]
15-48	LCP-Version	0 N/A	All set-ups	FALSE	0	VisStr[20]
15-49	Steuerkarte SW-Version	0 N/A	All set-ups	FALSE	0	VisStr[20]
15-50	Leistungsteil SW-Version	0 N/A	All set-ups	FALSE	0	VisStr[20]
15-51	Seriennummer	0 N/A	All set-ups	FALSE	0	VisStr[10]
15-53	Leistungsteil Seriennummer	0 N/A	All set-ups	FALSE	0	VisStr[19]
15-6* Install. Optionen						
15-60	Option installiert	0 N/A	All set-ups	FALSE	0	VisStr[30]
15-61	SW-Version Option	0 N/A	All set-ups	FALSE	0	VisStr[20]
15-62	Optionsbestellnr.	0 N/A	All set-ups	FALSE	0	VisStr[8]
15-63	Optionsseriennr.	0 N/A	All set-ups	FALSE	0	VisStr[18]
15-70	Option A	0 N/A	All set-ups	FALSE	0	VisStr[30]
15-71	Option A - Softwareversion	0 N/A	All set-ups	FALSE	0	VisStr[20]
15-72	Option B	0 N/A	All set-ups	FALSE	0	VisStr[30]
15-73	Option B - Softwareversion	0 N/A	All set-ups	FALSE	0	VisStr[20]
15-74	Option C0	0 N/A	All set-ups	FALSE	0	VisStr[30]
15-75	Option C0 - Softwareversion	0 N/A	All set-ups	FALSE	0	VisStr[20]
15-76	Option C1	0 N/A	All set-ups	FALSE	0	VisStr[30]
15-77	Option C1 - Softwareversion	0 N/A	All set-ups	FALSE	0	VisStr[20]

Parameter nummer	Parameterbeschreibung	Werkseinstellung	4 Parametersätze	Ändern während des Betriebs	Konvertierungsindex	Datentyp
15-9* Parameterinfo						
15-92	Definierte Parameter	0 N/A	All set-ups	FALSE	0	Uint16
15-93	Geänderte Parameter	0 N/A	All set-ups	FALSE	0	Uint16
15-98	Gerätidentifikation	0 N/A	All set-ups	FALSE	0	VisStr[40]
15-99	Parameter-Metadaten	0 N/A	All set-ups	FALSE	0	Uint16

9.3.7 16-** Datenanzeigen

Parameter nummer	Parameterbeschreibung	Werkseinstellung	4 Parametersätze	Ändern während des Betriebs	Konvertierungsindex	Datentyp
16-0* Anzeigen-Allgemein						
16-00	Steuerwort	0 N/A	All set-ups	FALSE	0	V2
16-03	Zustandswort	0 N/A	All set-ups	FALSE	0	V2
16-3* AF-Zustand						
16-30	DC-Spannung	0 V	All set-ups	FALSE	0	Uint16
16-34	Kühlkörpertemp.	0 °C	All set-ups	FALSE	100	Uint8
16-35	FC Überlast	0 %	All set-ups	FALSE	0	Uint8
16-36	Nenn- WR- Strom	ExpressionLimit	All set-ups	FALSE	-2	Uint32
16-37	Max. WR- Strom	ExpressionLimit	All set-ups	FALSE	-2	Uint32
16-39	Steuerkartentemp.	0 °C	All set-ups	FALSE	100	Uint8
16-40	Echtzeitkanalspeicher voll	[0] Nein	All set-ups	TRUE	-	Uint8
16-49	Stromfehlerquelle	0 N/A	All set-ups	TRUE	0	Uint8
16-6* Ein- und Ausgänge						
16-60	Digitaleingänge	0 N/A	All set-ups	FALSE	0	Uint16
16-66	Digitalausgänge	0 N/A	All set-ups	FALSE	0	Int16
16-71	Relaisausgänge	0 N/A	All set-ups	FALSE	0	Int16
16-8* Anzeig. Schnittst.						
16-80	Bus Steuerwort 1	0 N/A	All set-ups	FALSE	0	V2
16-84	Feldbus-Komm. Status	0 N/A	All set-ups	FALSE	0	V2
16-85	FC Steuerwort 1	0 N/A	All set-ups	FALSE	0	V2
16-9* Bus Diagnose						
16-90	Alarmwort	0 N/A	All set-ups	FALSE	0	Uint32
16-91	Alarmwort 2	0 N/A	All set-ups	FALSE	0	Uint32
16-92	Warnwort	0 N/A	All set-ups	FALSE	0	Uint32
16-93	Warnwort 2	0 N/A	All set-ups	FALSE	0	Uint32
16-94	Erw. Zustandswort	0 N/A	All set-ups	FALSE	0	Uint32

9.3.8 300-** AF-Einstellungen

HINWEIS

Abgesehen von *Parameter 300-10 Nennspannung aktives Filter* wird nicht empfohlen, die Einstellungen in dieser Parametergruppe zu ändern.

Parameter nummer	Parameterbeschreibung	Werkseinstellung	4 Parametersätze	Ändern während des Betriebs	Konvertierungsindex	Datentyp
300-0* Allg. Einstellungen						
300-00	Oberschwingungsunterdrückung	[0] Gesamt	All set-ups	TRUE	-	Uint8
300-01	Kompensationspriorität	[0] Oberschwingungen	All set-ups	TRUE	-	Uint8
300-1* Netzwerkeinst.						
300-10	Nennspannung aktives Filter	ExpressionLimit	2 set-ups	FALSE	0	Uint32
300-2* CT-Einstellungen						
300-20	CT-Primärstrom	ExpressionLimit	2 set-ups	FALSE	0	Uint32
300-21	CT-Sekundärstrom	[1] 5A	2 set-ups	FALSE	-	Uint8
300-22	CT-Nennspannung	342 V	2 set-ups	FALSE	0	Uint32
300-24	CT-Sequenz	[0] L1, L2, L3	2 set-ups	FALSE	-	Uint8
300-25	CT-Polarität	[0] Normal	2 set-ups	FALSE	-	Uint8
300-26	CT-Platzierung	[1] Laststrom	2 set-ups	FALSE	-	Uint8
300-29	Auto CT-Erkennung starten	[0] Aus	All set-ups	FALSE	-	Uint8
300-3* Entschädigung						
300-30	Kompensationpunkte	0.0 A	All set-ups	TRUE	-1	Uint32
300-35	Cos-Phi-Sollwert	0.500 N/A	All set-ups	TRUE	-3	Uint16

9.3.9 301-** AF-Anzeigen

Parameter nummer	Parameterbeschreibung	Werkseinstellung	4 Parametersätze	Ändern während des Betriebs	Konvertierungsindex	Datentyp
301-0* Ausgangsströme						
301-00	Ausgangsstrom [A]	0.00 A	All set-ups	TRUE	-2	Int32
301-01	Ausgangsstrom [%]	0.0 %	All set-ups	TRUE	-1	Int32
301-1* Geräteleistung						
301-10	THD Strom [%]	0.0 %	All set-ups	TRUE	-1	Uint16
301-12	Leistungsfaktor	0.00 N/A	All set-ups	TRUE	-2	Uint16
301-13	Cos-Phi	0.00 N/A	All set-ups	TRUE	-2	Int16
301-14	Restströme	0.0 A	All set-ups	TRUE	-1	Uint32
301-2* Netzzustand						
301-20	Netzstrom [A]	0 A	All set-ups	TRUE	0	Int32
301-21	Netzfrequenz	0 Hz	All set-ups	TRUE	0	Uint8
301-22	Grund. Netzstrom [A]	0 A	All set-ups	TRUE	0	Int32

10 Anhang B

10.1 Abkürzungen und Konventionen

AC	Wechselstrom
AEO	Automatische Energieoptimierung
AMA	Automatische Motoranpassung
AWG	American Wire Gauge = Amerikanisches Drahtmaß
°C	Grad Celsius
DC	Gleichstrom
EMV	Elektromagnetische Verträglichkeit
ETR	Elektronisches Thermorelais
$f_{M,N}$	Motornennfrequenz
FC	Frequenzumrichter
I_{LIM}	Stromgrenze
I_{INV}	Wechselrichter-Nennausgangsstrom
$I_{M,N}$	Motornennstrom
$I_{VLT,MAX}$	Der maximale Ausgangsstrom
$I_{VLT,N}$	Der vom Frequenzumrichter gelieferte Ausgangsnennstrom
IP	Schutzart
LCP	Local Control Panel (LCP Bedieneinheit)
N.v.	Nicht verwendbar
$P_{M,N}$	Motornennleistung
PCB	Leiterplatte
PE	Schutzleiter
PELV	PELV (Schutzkleinspannung - Protective Extra Low Voltage)
rückspeisefähig	Generatorische Klemmen
U/min [UPM]	Umdrehungen pro Minute
T_{LIM}	Drehmomentgrenze
$U_{M,N}$	Motornennspannung

Tabelle 10.1 Abkürzungen

Konventionen

Nummerierte Listen zeigen Vorgehensweisen.

Aufzählungslisten zeigen weitere Informationen und Beschreibung der Abbildungen.

Kursivschrift bedeutet:

- Querverweise.
- Link.
- Fußnoten.
- Parameternamen, Parametergruppennamen, Parameteroptionen.

Index

A

Abgeschirmtes Kabel..... 41
 Abkürzung..... 117
 Abmessung..... 15
 Abschaltung
 Abschaltung..... 69
 Abschirmung, Kabel..... 37
 Abstand zur Kühlluftzirkulation..... 54
 Aktive Filter..... 5
 Alarm Log..... 57
 AMA..... 51, 72, 76
 AMA, erfolgreich..... 51
 AMA, fehlgeschlagen..... 51
 Analogausgang..... 97
 Analoger Drehzahlswert..... 65
 Analogsignal..... 71
 Anzugsdrehmoment, Klemmen..... 35
 A-seitige Lager..... 40
 Aufbau der Parametermenüs..... 106
 Ausgangsleistung (U, V, W)..... 96
 Auto on..... 58, 64
 Automatische Energieoptimierung..... 63
 Automatische Motoranpassung..... 51, 63
 Automatischer Fernfreilauf..... 56
 Automatisches Quittieren..... 56

B

Bedieneinheit (LCP)..... 56
 Bedientaste..... 56
 Blindstromkompensation..... 101
 Bremse
 Anschlusskabel für Bremse..... 39
 Bremsansteuerung..... 72
 Bremschopper..... 39
 Bremswiderstand..... 71
 Mechanische Bremssteuerung..... 48
 Bremsung..... 73
 Busabschlusschalter..... 50

D

Definition..... 5
 Delta..... 50
 Digitalausgang..... 98
 Digitaleingang..... 72, 96
 Drehmomentkennlinie..... 96

Drehmomentregler..... 35, 72
 Drehzahlswert..... 50, 64, 65
 Drehzahlswert, analog..... 65

E

Eingänge
 Analogeingang..... 71, 97
 Eingangsklemme..... 50, 54, 71
 Eingangsstrom..... 37, 54
 Eingangssignal..... 50
 Eingangsspannung..... 56, 70
 Eingangsstrom..... 20, 54, 70, 84
 Elektrische Installation..... 44
 Elektrische Störungen..... 37
 Elektromechanische Bremse..... 48
 EMV..... 54
 EMV-gerechte Installation..... 36
 EMV-Kondensator..... 38
 EMV-Schalter..... 38
 Endgültige Konfiguration und Prüfung..... 50
 Entladezeit..... 20
 Erdableitstrom (>3,5 mA)..... 38
 Erdanschluss..... 37, 54
 Erdung..... 37, 38, 54
 Explosionszeichnung..... 7
 Externe Alarmquittierung..... 68
 Externe Lüfterversorgung..... 40

F

Fehlermeldungen, aktives Filter..... 82
 Fehlerspeicher..... 57
 Fehlerstromschutzschalter..... 38, 52
 Feldbus-Verbindung..... 42
 Filterkondensator..... 38
 Fourieranalyse..... 15
 Funktionsprinzip..... 6

G

Gehäuse..... 15
 Gelieferte Teile..... 21
 Gesamtüberschwingungsgehalt..... 15

H

Hand on..... 58
 Hauptmenü..... 57
 Hauptschalter..... 55
 Heben..... 24

Heizung.....	52	Massekabel.....	37, 54
Hochspannung.....	54	MCT 10.....	56
I			
IEC Not-Aus, Pilz Sicherheitsrelais.....	52	Mechanische Abmessung.....	93
Inbetriebnahme.....	59, 84	Mehrere Frequenzumrichter.....	36
Initialisierung.....	59	Menüstruktur.....	57
Installation.....	54, 56	Menütaste.....	56, 57
Isolationswiderstandsüberwachung.....	52	Montage.....	54
Isolierung von Störungen.....	54	Motor	
Istwert.....	50, 54, 75	Motorausgang.....	96
IT-Netz.....	38	Motordaten.....	60, 63, 72, 76
K			
Kabel		Motordrehrichtungsprüfung.....	39
Abgeschirmtes Kabel.....	38, 54	Motordrehung.....	63
Kabellänge, Querschnitt.....	96	Motordrehzahl.....	60
Motorkabel.....	36	Motorisolation.....	39
Verkablung.....	36	Motorkabel.....	38, 54
Kabelkanal.....	54	Motorleistung.....	57, 76
Kabelquerschnitt.....	36	Motorschutz.....	100
Keine UL-Konformität.....	102	Motorstrom.....	57, 63, 76
Klemmen		Motorthermistor.....	69
Ausgangsklemme.....	54	Motor-Typenschild.....	50
Eingangsklemme.....	71	Thermischer Motorschutz.....	50
Klemme 53.....	50	Thermistor.....	69
Klemme 54.....	50	N	
Klemmenanordnung.....	29	NAMUR.....	52
Klemmenfunktion.....	40	Navigationstaste.....	56, 57, 60
Kommunikationsoption.....	74	Nennleistung.....	15
Konformitätszeichen, CE.....	15	Netz	
Konvention.....	117	Netzanschluss.....	40
Kühlkörper.....	75	Netzklemme.....	50
Kühlung.....	22	Netzspannung.....	57
Kurzschluss		Netzversorgung.....	32
Kurzschlussverhältnis.....	16	Netzversorgung (L1, L2, L3).....	96
Kurzschluss.....	73	Versorgung.....	15
L			
Leistung.....	37	Netzbedingung.....	100
Leistungsbereiche.....	100	O	
Leistungsfaktor.....	54	Oberschwingungen	
Leistungsreduzierung, niedriger Luftdruck.....	101	Analyse.....	15
Lüfter.....	40	Oberschwingungen.....	6, 15, 16, 17
Luftzirkulation.....	22	Oberschwingungsverzerrung.....	15
M			
Manuelle Initialisierung.....	59	Spannungsoberschwingungen.....	16
Manueller Motorstarter.....	52	Überlastschutz.....	15
		Oberschwingungsreduzierungsleistung.....	100
		Option für die Baugröße F.....	52
		Optionsmodule.....	5, 56
		Ort-Steuerung.....	58
		P	
		Parallelanschluss, Motor.....	48
		Parametersatz.....	57, 64
		PELV.....	69
		Phasenfehler.....	71

Planung, Aufstellungsort.....	21	Steuerung/Regelung	
Programmieren.....	56, 57, 58, 71	Steuerkarte.....	71
Pulseingang.....	97	Steuerkarte, 24 V DC-Ausgang.....	98
Puls-Start/Stopp.....	67	Steuerkarte, RS485 serielle Schnittstelle.....	98
Q		Steuerkartenleistung.....	99
Qualifiziertes Personal.....	20	Steuerklemme.....	58, 60
Quick-Menü.....	57	Steuerklemmen, Zugriff.....	44
R		Steuerleitungen.....	37, 54
RCD.....	38	Steuerungseigenschaften.....	99
Regelung mit Rückführung.....	50	Steuerungssystem.....	5
Regelung ohne Rückführung.....	50	STO.....	48
Relaisausgang.....	98	Strom	
Reset.....	56, 58, 59, 70, 71, 72, 77, 78	Ausgangsstrom.....	21, 72
RS485.....	48, 68	Eingang.....	15
Rückseitige Kühlung.....	22	Gleichstrom.....	36
S		Grundstrom.....	15
Safe Torque Off.....	48	Nennstrom.....	21, 72
Schalter.....	50	Oberschwingungsstrom.....	15
Schalter A53.....	50	Strom.....	15
Schalter A54.....	50	Stromverzerrung.....	16
Schutz des Abzweigkreises.....	102	Voll-Laststrom.....	21
Schutz, Funktion.....	100	Strom, Eingang.....	70
Serielle Kommunikation.....	58, 70, 99	Stromanschluss.....	36
Sicherung.....	36, 54, 74, 84, 102	T	
Sicherungen.....	36, 54	Taktfrequenz.....	37
Sicherungstabellen.....	102	Temperaturgrenze.....	54
SmartStart.....	59	Thermischer Motorschutz.....	69, 72
Sollwert		Thermistor.....	72
Sollwert.....	57, 65	Transformatoren.....	15
Spannung, Eingang.....	70	Transportschäden.....	21
Spannungsasymmetrie.....	71	Trennschalter.....	54, 56
Spannungsniveau.....	96	Typenschild.....	22
Start-/Stopp-Befehl.....	67	Ü	
Startbefehl.....	64	Übereinstimmung mit ADN.....	15
Statusmodus.....	70	Überlastschutz.....	21
Steuerkarte, serielle USB-Schnittstelle.....	99	Überspannungsschutz.....	36
Steuerklemme.....	44	U	
		Umgebung.....	99
		Untersicht.....	25
		Unterspannung.....	17
		V	
		Verankerung.....	25
		Verdrahtung.....	15
		Verknüpfungspunkt.....	16
		Versorgungsnetz.....	20
		Versorgungsspannung.....	54, 74
		Verzerrung.....	6

Vorschriftsmäßig erden..... 37

VVC+..... 62

W

Werkseinstellungen..... 59, 110

Werkseitig installierte Bremschopperoption..... 39

Z

Zeichen für CE-Konformität..... 15

Zulassung..... 15

Zusätzliche Handbücher..... 5

Zustandsanzeige..... 70

Zwischenkreis..... 71, 82



.....
Die in Katalogen, Prospekten und anderen schriftlichen Unterlagen, wie z.B. Zeichnungen und Vorschlägen enthaltenen Angaben und technischen Daten sind vom Käufer vor Übernahme und Anwendung zu prüfen. Der Käufer kann aus diesen Unterlagen und zusätzlichen Diensten keinerlei Ansprüche gegenüber Danfoss oder Danfoss-Mitarbeitern ableiten, es sei denn, dass diese vorsätzlich oder grob fahrlässig gehandelt haben. Danfoss behält sich das Recht vor, ohne vorherige Bekanntmachung im Rahmen der angemessenen und zumutbaren Änderungen an seinen Produkten – auch an bereits in Auftrag genommenen – vorzunehmen. Alle in dieser Publikation enthaltenen Warenzeichen sind Eigentum der jeweiligen Firmen. Danfoss und das Danfoss-Logo sind Warenzeichen der Danfoss A/S. Alle Rechte vorbehalten.
.....

Danfoss A/S
Ulsnaes 1
DK-6300 Graasten
vlt-drives.danfoss.com

