

Sommario

1 Come leggere queste Istruzioni operative	5
Diritti di Copyright, limitazioni della responsabilità e diritti di revisione.	5
Simboli	6
2 Sicurezza	7
Avvertenze generali	8
Prima dell'esecuzione di lavori di riparazione	8
Condizioni speciali	8
Evitare l'avviamento involontario	9
Installazione dell'Arresto di Sicurezza	9
Arresto di sicurezza del convertitore di frequenza	10
Rete IT	12
3 Introduzione al Low Harmonic Drive	13
Principio di funzionamento	13
Conformità IEEE519	14
Codici del modulo di ordinazione	15
4 Installazione	17
Procedure iniziali	17
Preinstallazione	18
Pianificazione del sito di installazione	18
Ricezione del convertitore di frequenza	18
Trasporto e disimballaggio	18
Sollevamento	19
Dimensioni meccaniche	21
Installazione meccanica	27
Montaggio delle sezioni del telaio F	29
Collegamento del filo di controllo tra convertitore di frequenza e filtro	31
Posizione dei morsetti - telaio di taglia D	32
Posizioni dei morsetti - telaio di taglia E	33
Posizioni dei morsetti - Telaio di taglia F	35
Raffreddamento e flussi dell'aria	37
Installazione in sito di opzioni	44
Installazione in sito di opzioni	44
Installazione di schermature di rete per convertitori di frequenza	44
Opzioni pannello telaio di taglia F	44
Installazione elettrica	47
Collegamenti di alimentazione	47
Collegamento di rete	59
Cablaggio elettrico e di controllo per cavi non schermati	60

Fusibili	61
Instradamento del cavo di controllo	64
Installazione elettrica, morsetti di controllo	65
Esempi di collegamento per il controllo del motore con un fornitore di segnali esterno	66
Avviamento/Arresto	66
Avviamento/arresto impulsi	66
Installazione elettrica - continua	68
Installazione elettrica, Cavi di comando	68
Interruttori S201, S202 e S801	70
Installazione finale e collaudo	71
Connessioni supplementari	73
Controllo freno meccanico	73
Protezione termica del motore	74
5 Come far funzionare il Low Harmonic Drive	75
Funzionamento dell'LCP grafico (GLCP)	75
6 Come programmare il Low Harmonic Drive	87
Come programmare il convertitore di frequenza	87
Modalità Menu Rapido	89
Impostaz. funzione	96
Come programmare il filtro attivo	127
Utilizzo del Low Harmonic Drive in modalità NPN	127
Elenco dei parametri - convertitore di frequenza	128
Struttura del menu principale	128
0-** Funzionam./display	129
1-** Carico e Motore	130
2-** Freni	130
3-** Rif./rampe	131
4-** Limiti / avvisi	131
5-** I/O digitali	132
6-** I/O analogici	133
8-** Comunicazione e opzioni	134
9-** Profibus	135
10-** CAN fieldbus	135
11-** LonWorks	136
13-** Smart Logic Controller	136
14-** Funzioni speciali	137
15-** Informazioni FC	138
16-** Visualizz. dati	139
18-** Inform. & visualizz.	140

20-** FC Anello Chiuso	141
21-** Anello chiuso est.	142
22-** Funzioni applicazione	143
23-** Funzioni temporizzate	144
24-** Funzioni applicazione 2	145
25-** Controllore in Cascata	146
26-** Opzione I/O analogici MCB 109	147
Parameter Lists - Active Filter	148
Operation/Display 0-**	148
Digital In/Out 5-**	149
Comm. and Options 8-**	149
Special Functions 14-**	150
FC Information 15-**	150
Data Readouts 16-**	151
Impostazioni AF 300-**	151
Visualizz. AF301-**	152
7 Installazione e setup RS-485	153
Configurazione della rete	155
Struttura frame di messaggi protocollo FC	155
Esempi	160
Come accedere ai parametri	161
8 Specifiche generali	163
Specifiche del filtro	170
9 Ricerca guasti	171
Allarmi e avvisi - convertitore di frequenza (LCP a destra)	171
Messaggi di allarme	175
Allarmi e avvisi - filtro (LCP a sinistra)	181
Indice	186

1

1 Come leggere queste Istruzioni operative

1

1.1.1 Diritti di Copyright, limitazioni della responsabilità e diritti di revisione.

La presente pubblicazione contiene informazioni di proprietà di Danfoss. Accettando e utilizzando questo manuale, l'utente acconsente all'uso delle informazioni in esso contenute esclusivamente per la messa in funzione delle apparecchiature Danfoss, o di altri fornitori purché tali apparecchiature siano destinate alla comunicazione con le apparecchiature Danfoss su un collegamento per le comunicazioni seriali. La presente pubblicazione è protetta dalle leggi sui diritti d'autore danesi e di numerosi altri paesi.

Danfoss non garantisce che un programma software, sviluppato in conformità con le linee guida dettate nel presente manuale, funzioni correttamente in qualsiasi ambiente fisico, hardware o software.

Sebbene Danfoss abbia testato e rivisto la documentazione inclusa nel presente manuale, non viene fornita alcuna garanzia o dichiarazione Danfoss, espressa o implicita, rispetto a tale documentazione, inclusa la sua qualità, adempimento o adeguatezza per un particolare scopo.

In nessun caso Danfoss sarà responsabile per danni diretti, indiretti, speciali, incidentali o conseguenti derivanti dall'uso o dall'uso improprio delle informazioni contenute nel presente manuale, anche previo avviso della possibilità di tali danni. In particolare, Danfoss non è responsabile dei costi, inclusi ma non a titolo esaustivo, i costi derivanti da perdita di guadagni o profitto, perdita o danneggiamento delle apparecchiature, smarrimento di programmi computerizzati, perdita di dati, costi per la sostituzione degli stessi o per qualsiasi altra rivendicazione da terzi.

Danfoss si riserva il diritto di rivedere la presente pubblicazione in qualsiasi momento e di apportare modifiche al suo contenuto senza preavviso od obbligo di notifica, verso utenti attuali o precedenti, in merito a tali revisioni o modifiche.

1.1.2 Documentazione disponibile per VLT HVAC Drive

- Il Manuale di Funzionamento MG.11.Ax.yy fornisce le informazioni necessarie per la preparazione e il funzionamento del convertitore di frequenzaconvertitore di frequenza
- Manuale di Funzionamento VLT HVAC Drive High Power, MG.11.Fx.yy
- La Guida alla Progettazione MG.11.Bx.yy fornisce tutte le informazioni tecniche sul convertitore di frequenzaconvertitore di frequenza nonché sulla progettazione e sulle applicazioni del cliente.
- La Guida alla Programmazione MG.11.Cx.yy fornisce informazioni sulla programmazione e include le descrizioni complete dei parametri.
- Istruzioni di montaggio, opzione I/O analogica MCB109, MI.38.Bx.yy
- Note sull'applicazione, Guida al declassamento della temperatura, MN.11.Ax.yy
- Il software di configurazione basato su PC MCT 10DCT 10, MG.10.Ax.yy consente di configurare il convertitore di frequenzaconvertitore di frequenza da un ambiente Windows™ basato su PC.
- DanfossSoftware VLT® Energy Box all'indirizzo www.danfoss.com/BusinessAreas/DrivesSolutions www.geeectrical.com/driveswww.trane.com/vfd scegliendo l'opzione PC Software Download
- Applicazioni VLT HVAC Drive Drive, MG.11.Tx.yy
- Manuale di Funzionamento VLT HVAC Drive Profibus, MG.33.Cx.yy
- Manuale di funzionamento VLT HVAC Drive Device Net, MG.33.Dx.yy
- Manuale di funzionamento VLT HVAC Drive BACnet, MG.11.Dx.yy
- Manuale di Funzionamento VLT HVAC Drive LonWorks, MG.11.Ex.yy
- Manuale di Funzionamento VLT HVAC Drive Metasys, MG.11.Gx.yy
- Manuale di Funzionamento VLT HVAC Drive FLN, MG.11.Zx.yy
- Guida alla progettazione del filtro di uscita, MG.90.Nx.yy
- Guida alla progettazione della resistenza di frenatura, MG.90.Ox.yy

x = numero di revisione



yy = codice della lingua

La documentazione tecnica Danfoss è disponibile nella versione stampata negli Danfoss Uffici vendite locali o online all'indirizzo:
www.danfoss.com/BusinessAreas/DrivesSolutions/Documentations/Technical+Documentation.htm


1

1.1.3 Versione software e approvazioni: VLT HVAC Drive

VLT HVAC Drive
Versione software: 3.2.x






Questo manuale può essere usato per tutti i convertitori di frequenza VLT HVAC Low Harmonic Drive dotati della versione software 3.2.x. Il numero della versione software è indicato nel par. 15-43 *Vers. software*

 **NOTA!**
 Il Low Harmonic Drive è dotato di due LCP, uno per il convertitore di frequenza (alla destra) e uno per il filtro attivo (alla sinistra). Ogni LCP controlla solo l'unità alla quale è collegato e non esiste alcuna comunicazione tra i due LCP.

1.1.4 Simboli

Simboli utilizzati nel presente Manuale di Funzionamento.

 **NOTA!**
 Indica qualcosa cui il lettore dovrà prestare particolare attenzione

 Indica un avviso generale.

 Indica un avviso di alta tensione.

* Indica un'impostazione di default

2 Sicurezza

2.1.1 Nota di sicurezza



Il convertitore di frequenza è pericoloso ogniqualvolta è collegato alla rete. L'errata installazione del motore, del convertitore di frequenza o del bus di campo può essere causa di anomalie alle apparecchiature e di lesioni gravi o mortali alle persone. Di conseguenza è necessario osservare le istruzioni del presente manuale, nonché le norme di sicurezza locali e nazionali.

2

Norme di sicurezza

1. Se devono essere effettuati lavori di riparazione, disinserire il convertitore di frequenza VLT dalla rete. Accertarsi che la rete di alimentazione sia stata disinserita e che sia trascorso il tempo necessario prima di rimuovere i connettori.
2. Il tasto [STOP/RESET] sul quadro di comando del convertitore di frequenza non disinserisce l'alimentazione di rete, pertanto non può essere utilizzato come interruttore di sicurezza.
3. Per l'unità deve essere previsto un efficace collegamento a massa di protezione, l'utente deve essere protetto dalla tensione di alimentazione e il motore deve essere protetto dal sovraccarico in conformità con le norme locali e nazionali vigenti in materia.
4. Le correnti di dispersione a terra sono superiori a 3,5 mA.
5. La protezione contro il sovraccarico del motore viene impostata mediante il par. 1-90 *Protezione termica motore*. Se si desidera questa funzione, impostare il par. 1-90 sul valore dato [ETR scatto] (valore di default) oppure sul valore dato [ETR avviso]. Nota: Questa funzione viene inizializzata a 1,16 volte la corrente e la frequenza nominali del motore. Per il mercato nordamericano: le funzioni ETR forniscono una protezione da sovraccarico ai motori classe 20, conformemente alle norme NEC.
6. Non rimuovere i connettori del motore e della rete di alimentazione mentre il convertitore di frequenza VLT collegato alla rete. Accertarsi che la rete di alimentazione sia stata disinserita e che sia trascorso il tempo necessario prima di rimuovere i connettori.
7. Notare che il convertitore di frequenza dispone di ingressi di tensione diversi da L1, L2 ed L3, quando sono installati condivisione del carico (collegamento del circuito intermedio CC) e alimentazione 24 V CC esterna. Controllare che tutti gli ingressi in tensione siano stati scollegati e che sia trascorso il tempo necessario prima di cominciare i lavori di riparazione.

Installazione ad altitudini elevate



Installazione ad altitudini elevate:

Per altitudini superiori ai 3 km, contattare Danfoss Drives riguardo alle disposizioni PELV

Avviso contro l'avviamento involontario

1. Quando il convertitore di frequenza è collegato alla rete di alimentazione, il motore può essere arrestato mediante i comandi digitali, i comandi bus, i riferimenti o un arresto locale. Se per considerazioni di sicurezza personale risulta necessario evitare ogni possibilità di avviamento involontario, tali funzioni di arresto non sono sufficienti. 2. Il motore potrebbe avviarsi durante la programmazione dei parametri. Pertanto, prima di procedere alla modifica dei dati, occorre sempre attivare il tasto di arresto [RESET]. 3. Un motore arrestato può avviarsi in seguito al guasto di componenti elettronici del convertitore di frequenza, a un sovraccarico temporaneo oppure a un guasto della rete di alimentazione o a un collegamento difettoso del motore.



Avviso:

Toccare le parti elettriche può avere conseguenze letali, anche dopo avere scollegato l'alimentazione di rete.

Verificare anche che siano stati scollegati gli altri ingressi in tensione quali 24 V CC esterna, condivisione del carico (collegamento del circuito CC intermedio) e il collegamento del motore per il backup cinetico.

2.1.2 Avvertenze generali



Avviso:

Toccare le parti elettriche può avere conseguenze letali, anche dopo avere scollegato l'alimentazione di rete.

Verificare anche che siano stati scollegati gli altri ingressi della tensione (collegamento del circuito CC intermedio) nonché il collegamento del motore per il backup cinetico.

Prima di toccare qualsiasi parte del convertitore di frequenza potenzialmente sotto tensione, attendere almeno:

380 - 480 V, 160 - 250 kW, attendere almeno 20 minuti.

380 - 480 V, 315- 710 kW, attendere almeno 40 minuti.

Un tempo più breve è consentito solo se indicato sulla targhetta della specifica unità. Possono persistere tensioni elevate nei bus CC anche dopo lo spegnimento dei LED della scheda di controllo. Sulla scheda di circuito all'interno del convertitore di frequenza e del filtro attivo è montato un LED rosso a indicare le tensioni del bus CC. Il LED rosso rimane acceso finché il bus CC presenta una tensione di 50 Vcc o inferiore.



Corrente di dispersione

La corrente di dispersione verso terra dal convertitore di frequenza supera i 3,5 mA. In base alla norma IEC 61800-5-1, è necessario assicurare una messa a terra di protezione rinforzata per mezzo di: un filo di messa a terra di protezione di almeno 10 mm² in Cu o di protezione di 16 mm² in Al o un filo di messa a terra aggiuntiva - con la stessa sezione del cablaggio della rete - devono essere a terminazioni separate.

Dispositivo a corrente residua

Questo prodotto può indurre una corrente CC nel conduttore protettivo. Questo prodotto può indurre una corrente CC nel conduttore di protezione. Laddove si utilizzi un dispositivo corrente residua (RCD) per una maggiore protezione, andrà utilizzato solo un RCD di Tipo B (tempo ritardato) sulla parte di alimentazione di questo prodotto. Vedere anche le Note sull'applicazione RCD MN.90.GX.02.

La messa a terra di protezione del convertitore di frequenza e l'impiego di RCD devono seguire sempre le norme nazionali e locali.

2.1.3 Prima dell'esecuzione di lavori di riparazione

1. Scollegare il convertitore di frequenza dalla rete
2. Scollegare i morsetti bus CC 88 e 89
3. Attendere almeno per il tempo indicato nella precedente sezione Avvertenze Generali
4. Scollegare il cavo motore

2.1.4 Condizioni speciali

Caratteristiche elettriche:

I valori nominali indicati sulla targhetta dati del convertitore di frequenza si basano su un'alimentazione di rete trifase compresa nel campo di tensione, corrente e temperatura specificato che è previsto nella maggior parte di applicazioni.

I convertitori di frequenza supportano anche altre applicazioni che riguardano le caratteristiche elettriche del convertitore di frequenza. Le condizioni speciali che concernono le caratteristiche elettriche potrebbero essere:

- Applicazioni monofase
- Applicazioni con alte temperature che richiedono il declassamento delle caratteristiche elettriche
- Applicazioni navali con condizioni ambientali più gravose.

Consultare le clausole pertinenti in queste istruzioni e nella **Guida alla Progettazione** per avere informazioni sulle caratteristiche elettriche.

Requisiti per l'installazione:

La sicurezza elettrica del convertitore di frequenza richiede considerazioni particolari per l'installazione per ciò che concerne:

- Fusibili e interruttori per sovracorrente e protezione di corto circuito
- Selezione di cavi di potenza (rete, motore, freno, condivisione di carico e relè)
- Configurazione del sistema di distribuzione (IT, TN, neutro, ecc.)
- Sicurezza di porte a bassa tensione (condizioni PELV).

Consultare le clausole pertinenti in queste istruzioni e nella **Guida alla Progettazione** per avere informazioni sui requisiti di installazione.

2.1.5 Evitare l'avviamento involontario



Mentre il convertitore di frequenza è collegato alla rete di alimentazione, il motore può essere avviato/arrestato mediante i comandi digitali, i comandi bus, i riferimenti oppure tramite il Pannello di Controllo Locale.

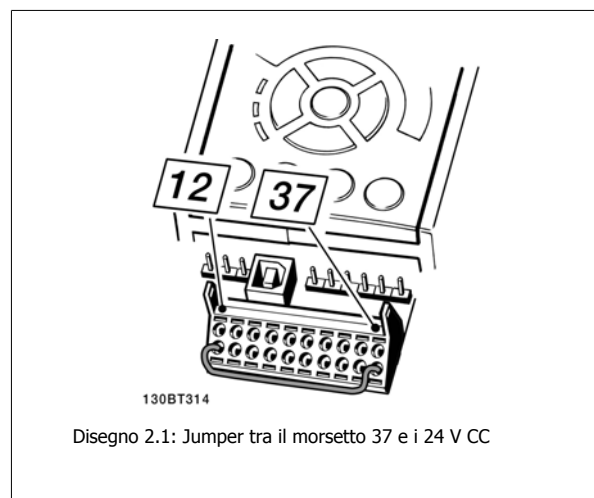
- Disinserire il convertitore di frequenza dalla rete elettrica se per considerazioni di sicurezza personale risulta necessario evitare un avviamento involontario.
- Per evitare un avviamento involontario, attivare sempre il tasto [OFF] prima di procedere alla modifica dei parametri.
- Se il morsetto 37 non è disattivato, un motore arrestato può avviarsi in seguito a un errore elettronico, a un sovraccarico temporaneo, a un guasto nell'alimentazione di rete o a un collegamento difettoso del motore.



2.1.6 Installazione dell'Arresto di Sicurezza

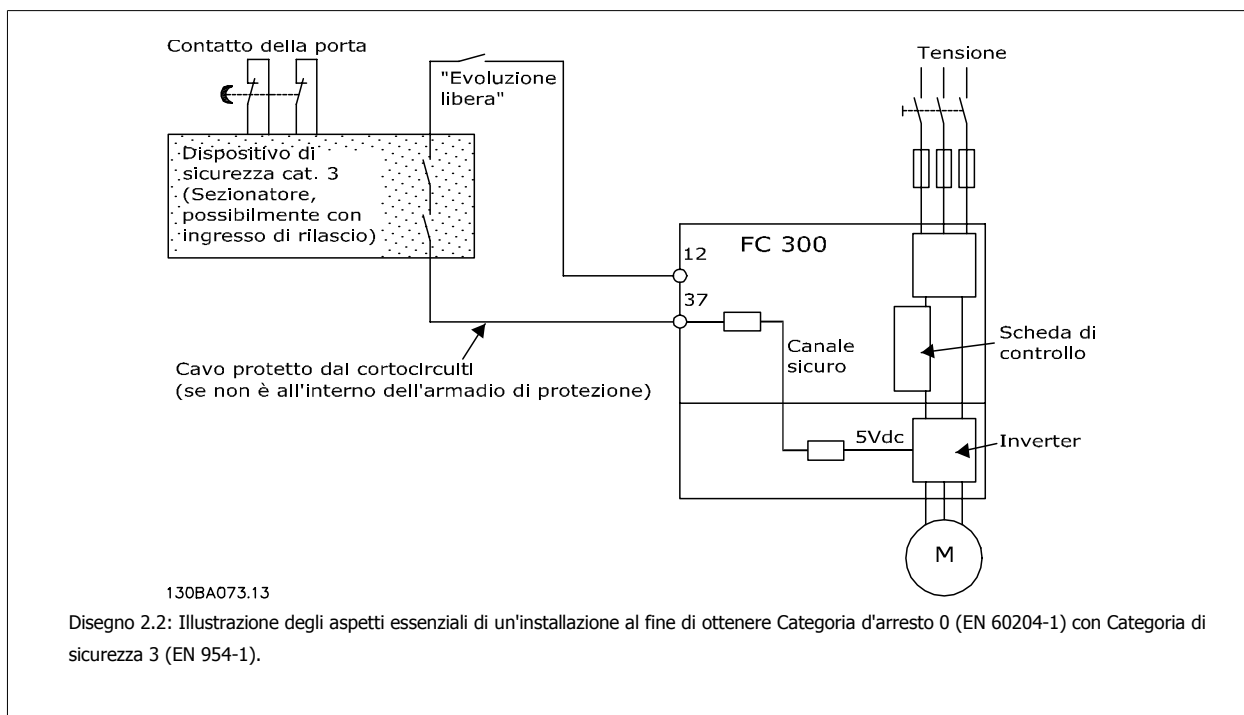
Per eseguire un'installazione di un Arresto di Categoria 0 (EN60204) in conformità alla Categoria di Sicurezza 3 (EN954-1), seguire le seguenti istruzioni:

1. Il ponticello (jumper) tra il morsetto 37 e i 24 V CC deve essere rimosso. Non è sufficiente tagliare o rompere il ponticello. Toglierglielo completamente per evitare cortocircuiti. Vedere il jumper nel disegno.
2. Collegare il morsetto 37 ai 24 V CC mediante un cavo protetto dai cortocircuiti. La tensione di alimentazione a 24 V CC deve poter essere interrotta da un sezionatore conforme alla categoria 3 dell'EN954-1. Se il sezionatore e il convertitore di frequenza vengono collocati nello stesso pannello di installazione, è possibile utilizzare un cavo non schermato al posto di uno schermato.



Il disegno in basso mostra un arresto di categoria 0 (EN 60204-1) con categoria di sicurezza 3 (EN 954-1). L'interruzione del circuito viene provocata dall'apertura di un contatto della porta. Il disegno mostra anche come collegare l'ingresso digitale 'hardware coast' non di sicurezza.

2



2.1.7 Arresto di sicurezza del convertitore di frequenza

Nelle versioni dotate di un ingresso morsetto 37 arresto di sicurezza, il convertitore di frequenza può eseguire la funzione di sicurezza Safe Torque Off (come definita dalla CD IEC 61800-5-2 (in preparazione) o Categoria di arresto 0 (come definita nell'EN 60204-1).

È progettato e ritenuto adatto per i requisiti della categoria di sicurezza 3 nell'EN 954-1. Questa funzionalità è chiamata Arresto di sicurezza. Prima dell'integrazione e dell'utilizzo dell'Arresto di Sicurezza in un'installazione, è necessario effettuare un'approfondita analisi dei rischi per determinare se le funzioni dell'Arresto di Sicurezza e la categoria di sicurezza sono adeguate e sufficienti. Al fine di installare e usare la funzione di Arresto di sicurezza in conformità ai requisiti della Categoria di sicurezza 3 nell'EN 954-1, è necessario osservare le informazioni e istruzioni relative presenti nella *Guida alla Progettazione*. Le informazioni e le istruzioni del Manuale di funzionamento non sono sufficienti per assicurare un uso corretto e sicuro della funzionalità di Arresto di Sicurezza.

Prüf- und Zertifizierungsstelle
im BG-PRÜFZERT



BGIA
Berufsgenossenschaftliches
Institut für Arbeitsschutz

Hauptverband der gewerblichen
Berufsgenossenschaften

Type Test Certificate

05 06004
No. of certificate

Translation
In any case, the German
original shall prevail.

Name and address of the
holder of the certificate:
(customer) Danfoss Drives A/S, Ulnaes 1
DK-6300 Graasten, Dänemark

Name and address of the
manufacturer: Danfoss Drives A/S, Ulnaes 1
DK-6300 Graasten, Dänemark

Ref. of customer: Ref. of Test and Certification Body: Date of Issue:
Apf/Köh VE-Nr. 2003 23220 13.04.2005

Product designation: Frequency converter with integrated safety functions

Type: VLT® Automation Drive FC 302

Intended purpose: Implementation of safety function „Safe Stop“

Testing based on: EN 954-1, 1997-03,
DKE AK 226.03, 1998-06,
EN ISO 13849-2; 2003-12,
EN 61800-3, 2001-02,
EN 61800-5-1, 2003-09,

Test certificate: No.: 2003 23220 from 13.04.2005

Remarks: The presented types of the frequency converter FC 302 meet the requirements laid
down in the test bases.
With correct wiring a category 3 according to DIN EN 954-1 is reached for the safety
function.

The type tested complies with the provisions laid down in the directive 98/37/EC (Machinery).

Further conditions are laid down in the Rules of Procedure for Testing and Certification of April 2004.

Head of certification body

(Prof. Dr. rer. nat. Dietmar Reinert)

Certification officer

(Dipl.-Ing. R. Apfeld)

130BA373.11

PZB10E
01.05



Postal address:
53754 Sankt Augustin

Office:
Alte Heerstraße 111
53757 Sankt Augustin

Phone: 0 22 41/2 31-02
Fax: 0 22 41/2 31-22 34

2.1.8 Rete IT

2

**Rete IT**

Non collegare i convertitori di frequenza dotati di filtri RFI ad alimentatori di rete con una tensione fra fase e terra superiore a 440 V per convertitori da 400 V e 760 V per convertitori di frequenza da 690 V.

Per la rete IT da 400 V e il collegamento a terra a triangolo (con neutro), la tensione di rete può superare 440 V fra fase e terra.

Par. 14-50 *Filtro RFI* può essere utilizzato per scollegare i condensatori RFI interni dal filtro RFI verso massa. Par. 14-50 *Filtro RFI* sia sul convertitore di frequenza e sul filtro devono essere disattivati.

2.1.9 Istruzioni per lo smaltimento



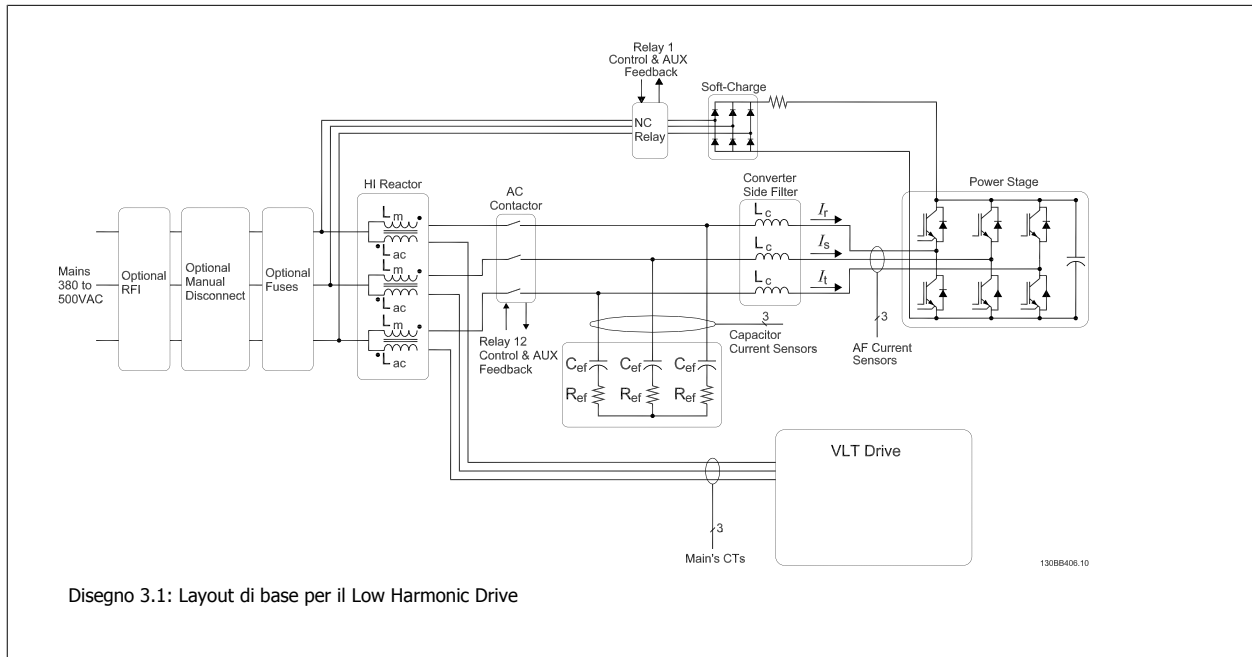
Le attrezzature costituite da componenti elettrici non devono essere smaltite con i rifiuti domestici.
Devono essere raccolte a parte insieme ai rifiuti elettrici ed elettronici in conformità alle leggi locali vigenti.

3 Introduzione al Low Harmonic Drive

3.1.1 Principio di funzionamento

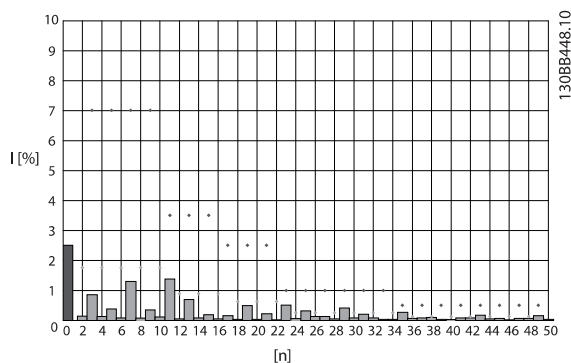
Il convertitore di frequenza VLT a bassa distorsione armonica è un convertitore di frequenza VLT a potenza elevata con un filtro attivo integrato. Un filtro attivo è un dispositivo che monitora attivamente i livelli di distorsione armonica e inietta corrente armonica di compensazione nella linea di alimentazione per annullare le armoniche.

3



3.1.2 Conformità IEEE519

I convertitori di frequenza a bassa distorsione armonica sono progettati per assorbire una forma d'onda di corrente ideale sinusoidale dalla rete di alimentazione con un fattore di potenza pari a 1. Nel caso in cui il carico non lineare tradizionale assorba correnti a impulsi, il convertitore di frequenza a bassa distorsione armonica esegue una compensazione tramite il filtro in parallelo per ridurre la sollecitazione sulla rete di alimentazione. Il convertitore di frequenza a bassa distorsione armonica è conforme agli standard più esigenti sul limite di armoniche e presenta una distorsione armonica totale (ThiD) inferiore al 5% a pieno carico per predistorsione <3% su una rete trifase bilanciata. Il modulo è progettato per soddisfare i requisiti della norma IEEE519 per $I_{sc}/I_L > 20$ per entrambi i livelli di armoniche uniformi e non uniformi. La parte del filtro dei convertitori di frequenza a bassa distorsione armonica presenta una frequenza di commutazione progressiva che comporta un'ampia gamma di frequenza consentendo livelli inferiori di armoniche individuali oltre la 50ma.



Disegno 3.2: Spettro di frequenza tipico per le armoniche e valore THD ai morsetti di alimentazione del convertitore di frequenza
 n = armonica dell'ordine
 ◇.....IEEE519 ($I_{sc}/I_L > 20$) limiti per le singole armoniche

3.1.3 Codici del modulo di ordinazione

È possibile progettare un VLT Low Harmonic Drive in base ai requisiti dell'applicazione utilizzando il sistema dei numeri d'ordine.

1	2	3	4	5	6	7	8	9	10	11	12	13	14	15	16	17	18	19	20	21	22	23	24	25	26	27	28	29	30	31	32	33	34	35	36	37	38	39		
FC -				O	P					T	E	L			G	C	X	X	S	X	X	X	X	A	B	C														
130BB410.10																																								

3

Gruppo prodotti	1-3	<input type="text"/>
Serie di convertitori di frequenza	4-6	<input type="text"/>
Potenza nominale	8-10	<input type="text"/>
Fasi	11	<input type="text"/>
Tensione di rete	12	<input type="text"/>
Custodia	13-15	<input type="text"/>
Tipo di custodia		<input type="text"/>
Tipo di protezione		<input type="text"/>
Tensione di alimentazione di controllo		<input type="text"/>
Configurazione hardware		<input type="text"/>
Filtro RFI	16-17	<input type="text"/>
Freno	18	<input type="text"/>
Display (LCP)	19	<input type="text"/>
Rivestimento circuito stampato	20	<input type="text"/>
Opzioni rete	21	<input type="text"/>
Adattamento A	22	<input type="text"/>
Adattamento B	23	<input type="text"/>
Release software	24-27	<input type="text"/>
Lingua software	28	<input type="text"/>
Opzioni A	29-30	<input type="text"/>
Opzioni B	31-32	<input type="text"/>
Opzioni C0 MCO	33-34	<input type="text"/>
Opzioni C1	35	<input type="text"/>
Software opzione C	36-37	<input type="text"/>
Opzioni D	38-39	<input type="text"/>

Per ordinare un VLT Low Harmonic Drive, digitare la lettera "L" nella posizione 16 del codice identificativo. Non tutte le selezioni/opzioni sono disponibili per ogni variante di convertitore di frequenza. Per verificare se è disponibile la versione appropriata, consultare il Configuratore del convertitore di frequenza su Internet. Per maggiori informazioni sulle opzioni disponibili, consultare la *Guida alla Progettazione*.

4

4 Installazione

4.1 Procedure iniziali

4.1.1 Installazione

Questo capitolo tratta delle installazioni meccaniche ed elettriche da e verso i morsetti di alimentazione e i morsetti delle schede di controllo. L'installazione elettrica di *opzioni* è descritta nel Manuale di Funzionamento pertinente e nella Guida alla Progettazione.

4.1.2 Procedure iniziali

Il convertitore di frequenza è progettato per consentire un'installazione rapida e conforme ai requisiti EMC seguendo le fasi descritte di seguito.



Leggere le istruzioni di sicurezza prima di installare l'unità.
Il mancato rispetto delle raccomandazioni può causare morte o lesioni gravi.

Installazione meccanica

- Montaggio meccanico

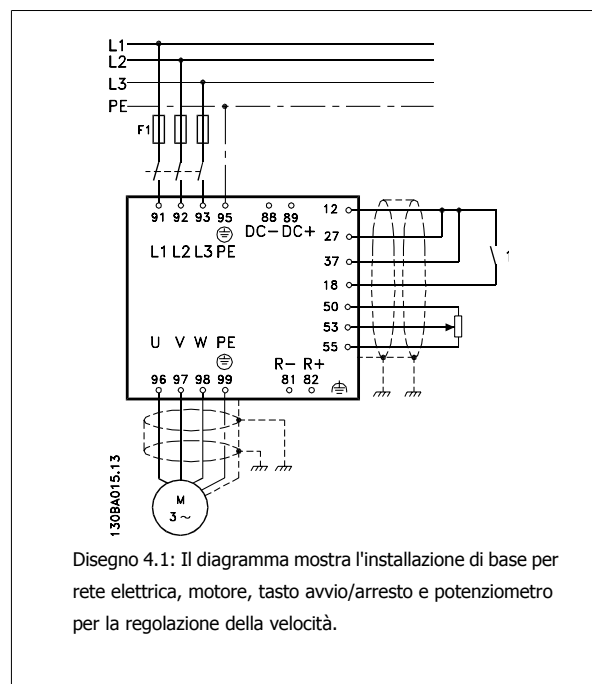
Installazione elettrica

- Collegamento alla rete e terra di protezione
- Collegamento del motore e dei cavi
- Fusibili e interruttori
- Morsetti di controllo - cavi

Setup rapido

- Pannello di Controllo Locale (LCP) del convertitore di frequenza
- Pannello di Controllo Locale del filtro
- Adattamento automatico motore, AMA
- Programmazione

La dimensione dell'telaio dipende dal tipo di custodia, dalla taglia di potenza e della tensione di rete



4.2 Preinstallazione

4.2.1 Pianificazione del sito di installazione

**NOTA!**

Prima di effettuare l'installazione è importante pianificare l'installazione del convertitore di frequenza. Trascurare questo aspetto potrebbe richiedere ulteriori interventi durante e dopo l'installazione.

4

Selezionare il miglior sito operativo possibile considerando i punti riportati di seguito (consultare i dettagli nelle pagine seguenti e le rispettive Guide alla Progettazione):

- Temperatura ambiente operativa
- Metodo di installazione
- Metodi di raffreddamento dell'unità
- Posizione del convertitore di frequenza
- Intradamento dei cavi
- Assicurarsi che la sorgente di alimentazione sia in grado di fornire la tensione corretta e la corrente necessaria
- Assicurarsi che la corrente nominale del motore sia inferiore al limite massimo di corrente del convertitore di frequenza
- Se convertitore di frequenza non è dotato di fusibili incorporati, assicurarsi che i fusibili esterni siano dimensionati correttamente.

4.2.2 Ricezione del convertitore di frequenza

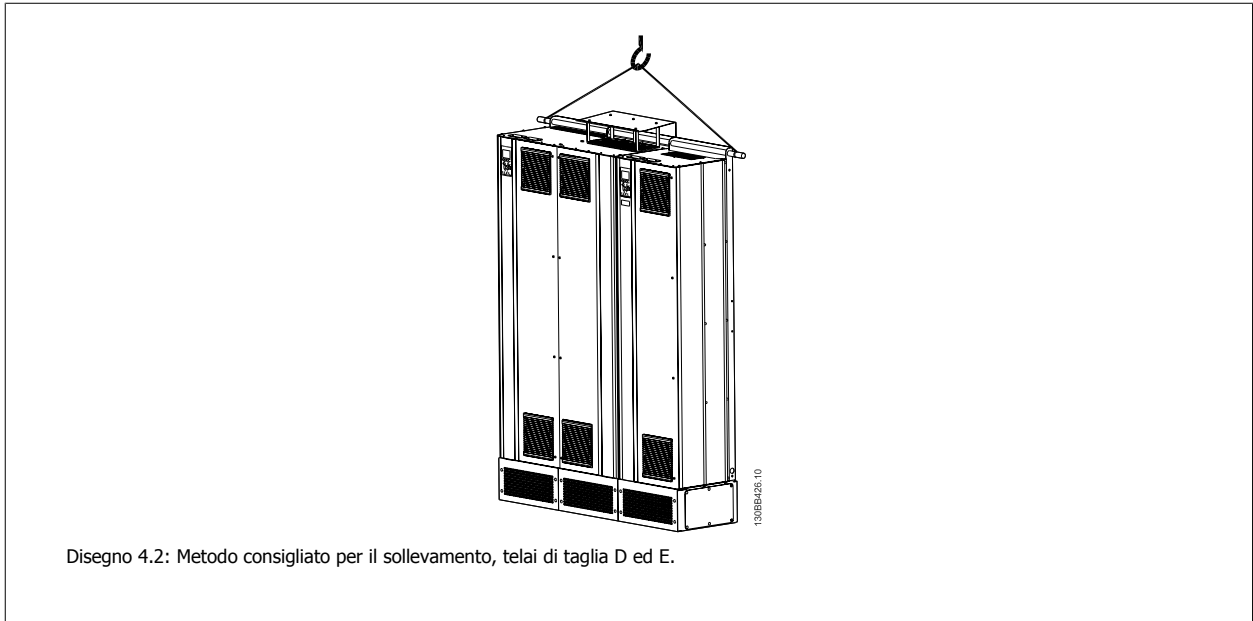
Alla ricezione del convertitore di frequenza assicurarsi che l'imballaggio sia intatto e rilevare qualsiasi danneggiamento derivante dal trasporto dell'unità. In presenza di tali danneggiamenti, contattare immediatamente lo spedizioniere per denunciare il danno.

4.2.3 Trasporto e disimballaggio

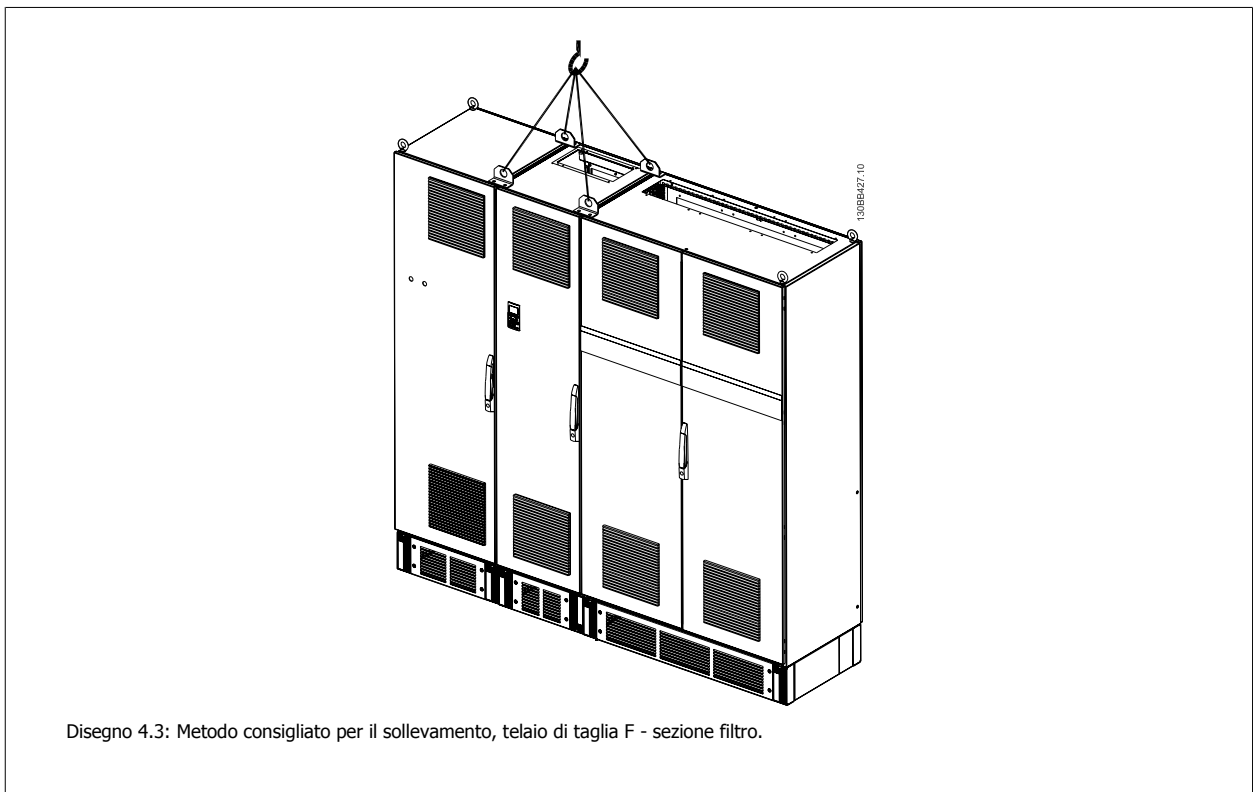
Prima del disimballaggio del convertitore di frequenza si consiglia di posizionare lo stesso convertitore il più vicino possibile al sito di installazione definitivo. Rimuovere la scatola e movimentare sempre su pallet, quando possibile, il convertitore di frequenza.

4.2.4 Sollevamento

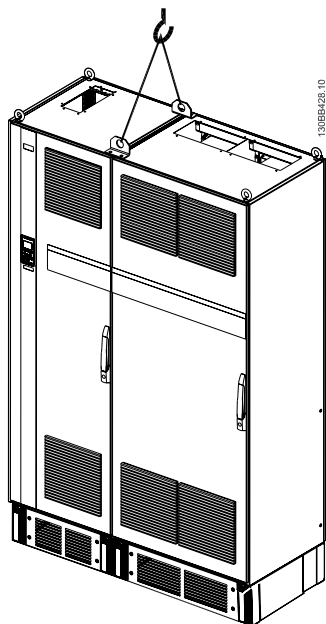
Sollevarre sempre il convertitore di frequenza utilizzando gli occhielli di sollevamento appositi. Per tutti i telai D e E, utilizzare una sbarra per evitare di piegare i fori di sollevamento del convertitore di frequenza.



La sbarra di sollevamento deve essere in grado di sostenere il peso del convertitore di frequenza. Vedere *Dimensioni meccaniche* per conoscere il peso delle diverse taglie di telaio. Il diametro massimo della sbarra è 2,5 cm (1 in.). L'angolo tra la parte superiore del convertitore di frequenza e il cavo di sollevamento dovrebbe essere di 60° o più.



4



Disegno 4.4: Metodo consigliato per il sollevamento, telaio di taglia F - sezione convertitore di frequenza.

**NOTA!**

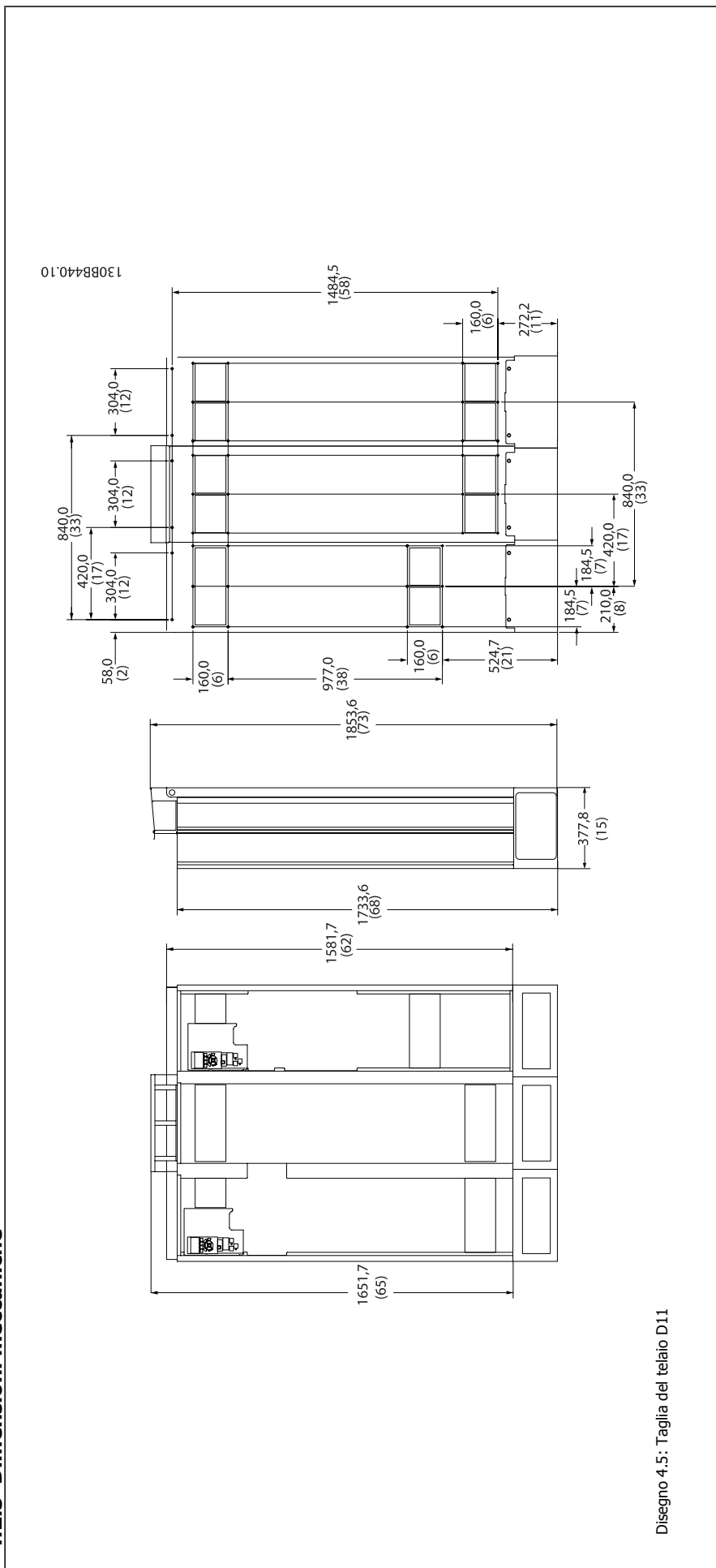
È necessario notare che piedistallo viene fornito all'interno della stessa confezione del convertitore di frequenza ma non è unito al telaio di taglia F durante la spedizione. Il piedistallo è necessario per permettere il flusso dell'aria per un corretto raffreddamento del convertitore. I telai F dovrebbero essere posizionati sopra il piedistallo nella zona di installazione definitiva. L'angolo tra la parte superiore del convertitore di frequenza e il cavo di sollevamento dovrebbe essere di 60° o più.

In aggiunta al disegno precedente, una barra di sollevamento rappresenta una soluzione accettabile per sollevare un telaio F.

**NOTA!**

La taglia F sarà spedita in 2 pezzi. Le istruzioni su come montare i pezzi sono riportate nel capitolo "Installazione meccanica".

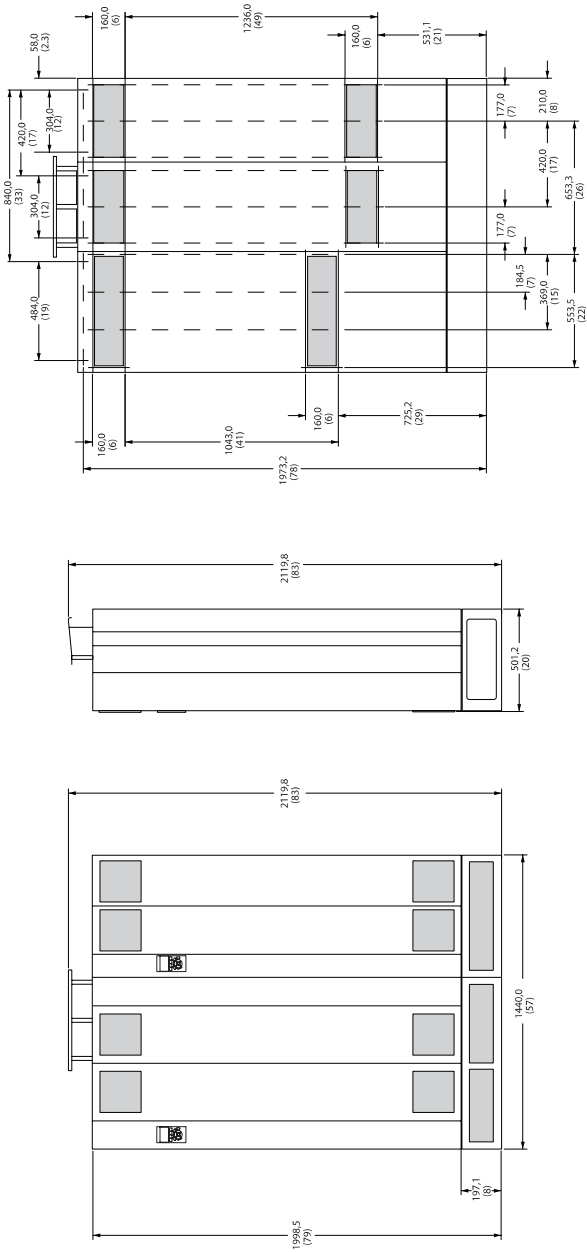
4.2.5 Dimensioni meccaniche



Disegno 4-5: Taglia del telaio D11

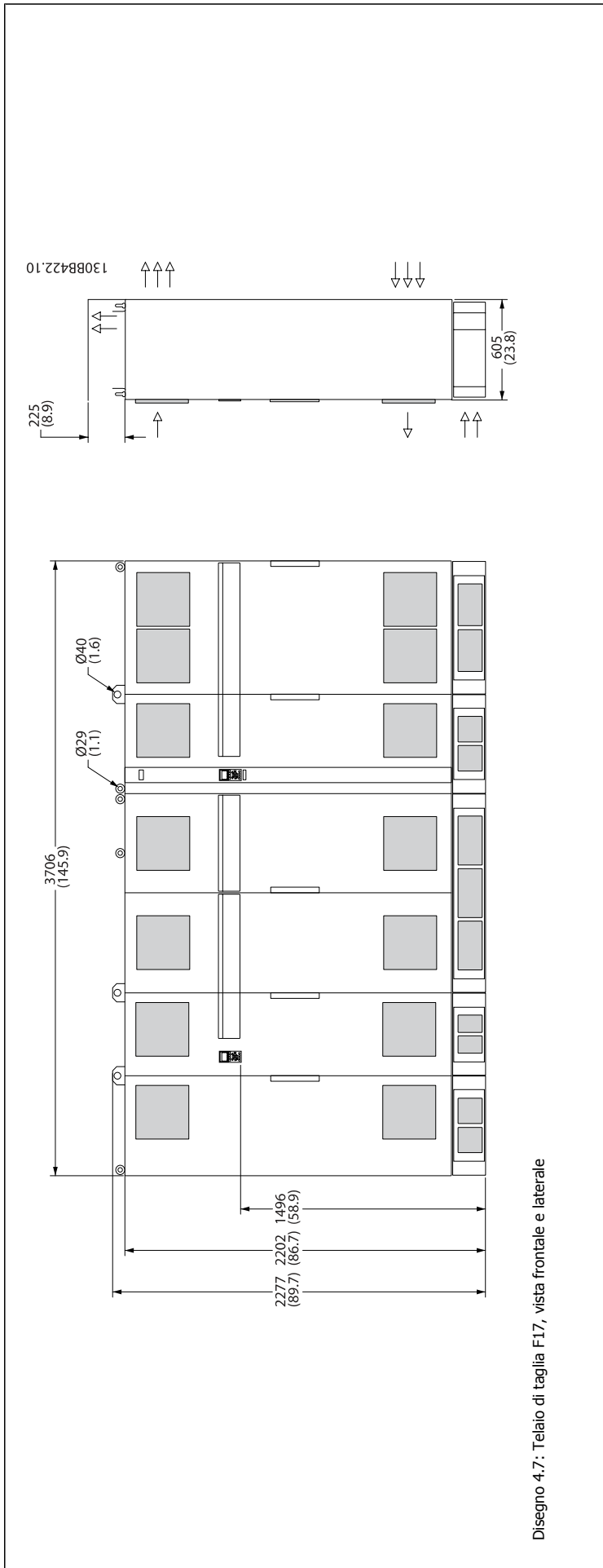
4

130B423.10



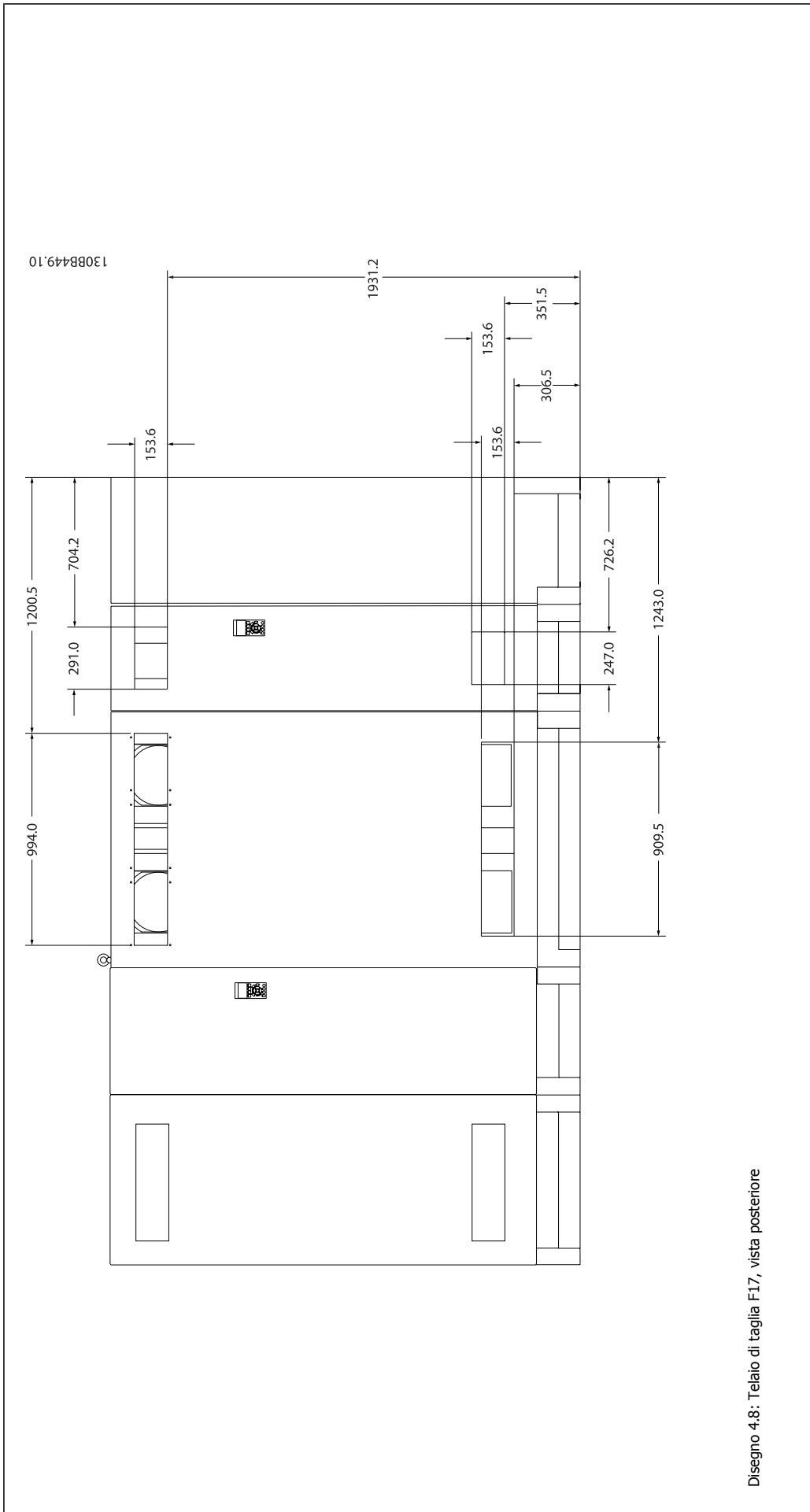
Disegno 4.6: Taglia del telaio E7

4






Disegno 4.7: Telaio di taglia F17, vista frontale e laterale

4



Disegno 4.8: Telaio di taglia F17, vista posteriore

Dimensioni del telaio		Dimensioni meccaniche e potenza nominale	
		D11	E7
			
Integrazione	IP	21/54*	21/54*
	NEMA	Tipo 1	Tipo 1
Potenza nominale di sovraccarico normale - coppia di sovraccarico 110%		160 - 250 kW a 400 V (380 - 480 V)	315 - 450 kW a 400 V (380 - 480 V)
Dimensioni di spedizione	Altezza	1712 mm	1942 mm
	Larghezza	1261 mm	1440 mm
	Profondità	1016 mm	1016 mm
Dimensioni convertitore di frequenza	Altezza	1750 mm	2000
	Larghezza	1260 mm	1440
	Profondità	380 mm	494
	Peso massimo	406 kg	646 kg

Dimensioni del telaio		F17
		
Grado di protezione custodia	IP	21/54*
	NEMA	Tipo 1
Potenza nominale di sovraccarico normale - coppia di sovraccarico 110%		500 - 710 kW a 400 V (380 - 480 V)
Dimensioni di spedizione - gruppo filtro/ gruppo convertitore di frequenza	Altezza	2324/ 2324
	Larghezza	2578/ 1569
	Profondità	1130/ 1130
Dimensioni convertitore di frequenza	Altezza	2200 mm
	Larghezza	3700 mm
	Profondità	600 mm
	Peso massimo	2000 kg

* Protezione ibrida IP54 per le parti elettroniche e IP21 per le parti magnetiche

4.3 Installazione meccanica

La preparazione dell'installazione meccanica del convertitore di frequenza deve essere eseguita con attenzione per garantire risultati appropriati e per evitare lavori aggiuntivi durante l'installazione. Iniziare con una consultazione attenta dei disegni meccanici riportati alla fine dell'istruzione per conoscere i requisiti dimensionali.

4.3.1 Utensili necessari

Per eseguire l'installazione meccanica sono necessari gli utensili seguenti:

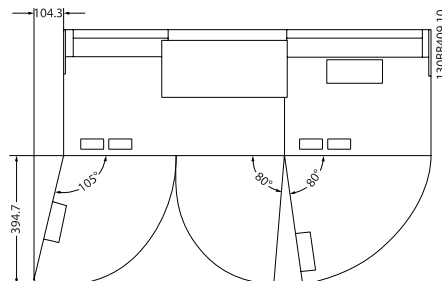
- Trapano con punte da 10 o 12 mm
- Metro
- Chiave a bussola (7-17 mm)
- Prolunghe per la chiave
- Pinza punzonatrice per passacavi o canaline con IP 21/Nema 1 e unità IP 54
- Sbarra di sollevamento per sollevare l'unità (asta o tubo con \varnothing max. di 25 mm (1 pollice), in grado di sollevare almeno 1000 kg).
- Paranco o altro mezzo di sollevamento per spostare il convertitore di frequenza
- Per installare la E1 in tipi di custodia IP21 e IP54 è necessaria una chiave Torx T50.

4

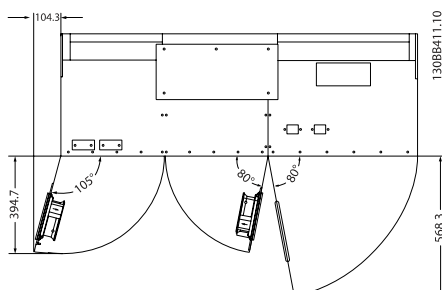
4.3.2 Considerazioni generali

Spazio

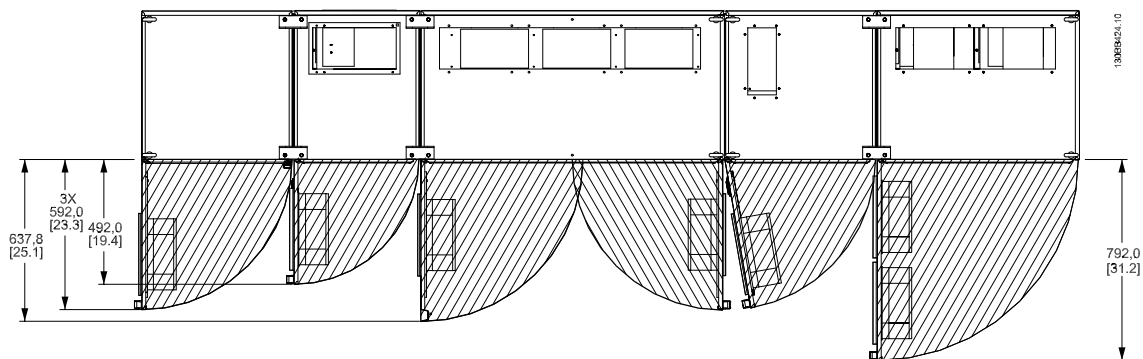
Assicurarsi che rimanga uno spazio libero sufficiente al di sopra e al di sotto del convertitore di frequenza per consentire la ventilazione e l'accesso ai cavi. È necessario lasciare altro spazio libero nella parte anteriore dell'unità per consentire l'apertura lo sportello del pannello.



Disegno 4.9: Spazio davanti a custodie con protezione IP21/IP54 , telaio di taglia D11.



Disegno 4.10: Spazio davanti a custodie con protezione IP21/IP54 , telaio di taglia E7.



Disegno 4.11: Spazio davanti a custodie con protezione IP21/IP54 , telaio di taglia F17.

Accesso ai fili

Assicurarsi che sia consentito l'accesso ai cavi compreso lo spazio necessario per la curvatura.



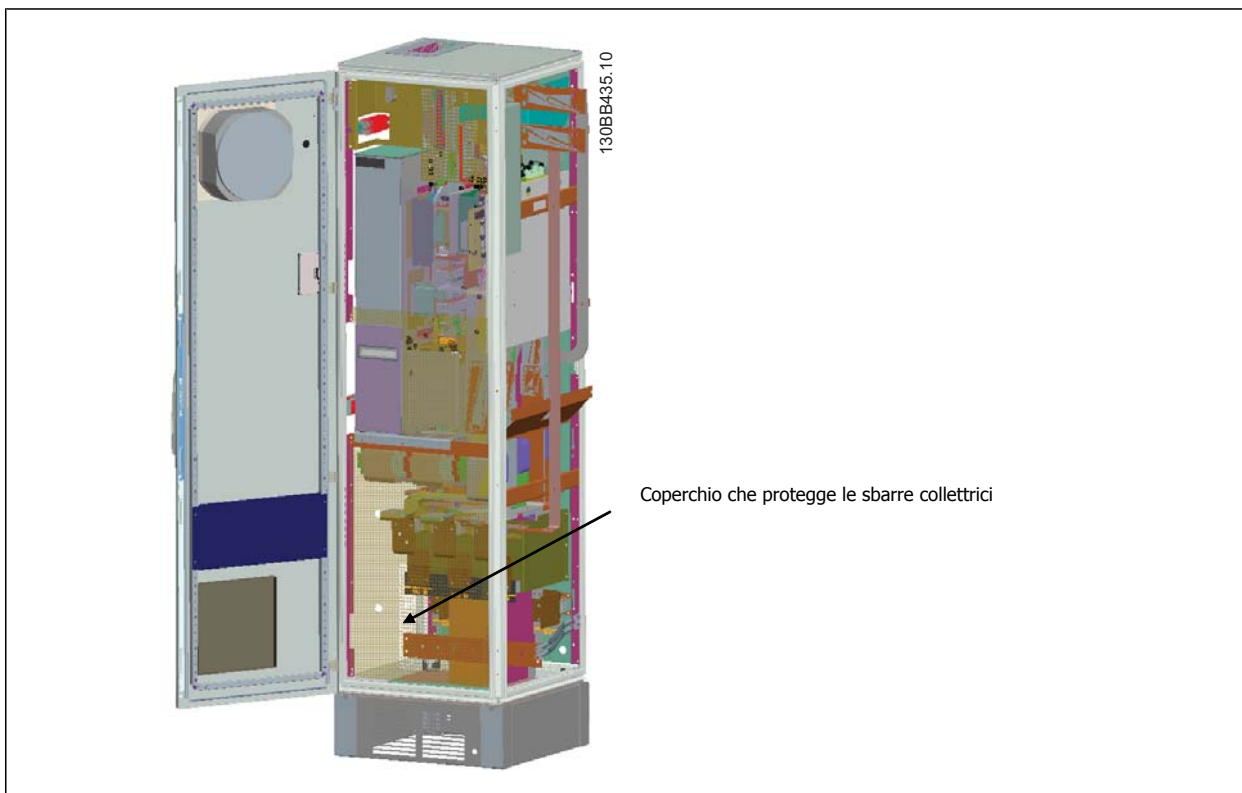
NOTA!

Tutti i capicorda devono poter essere montati entro la larghezza della sbarra collettiva.

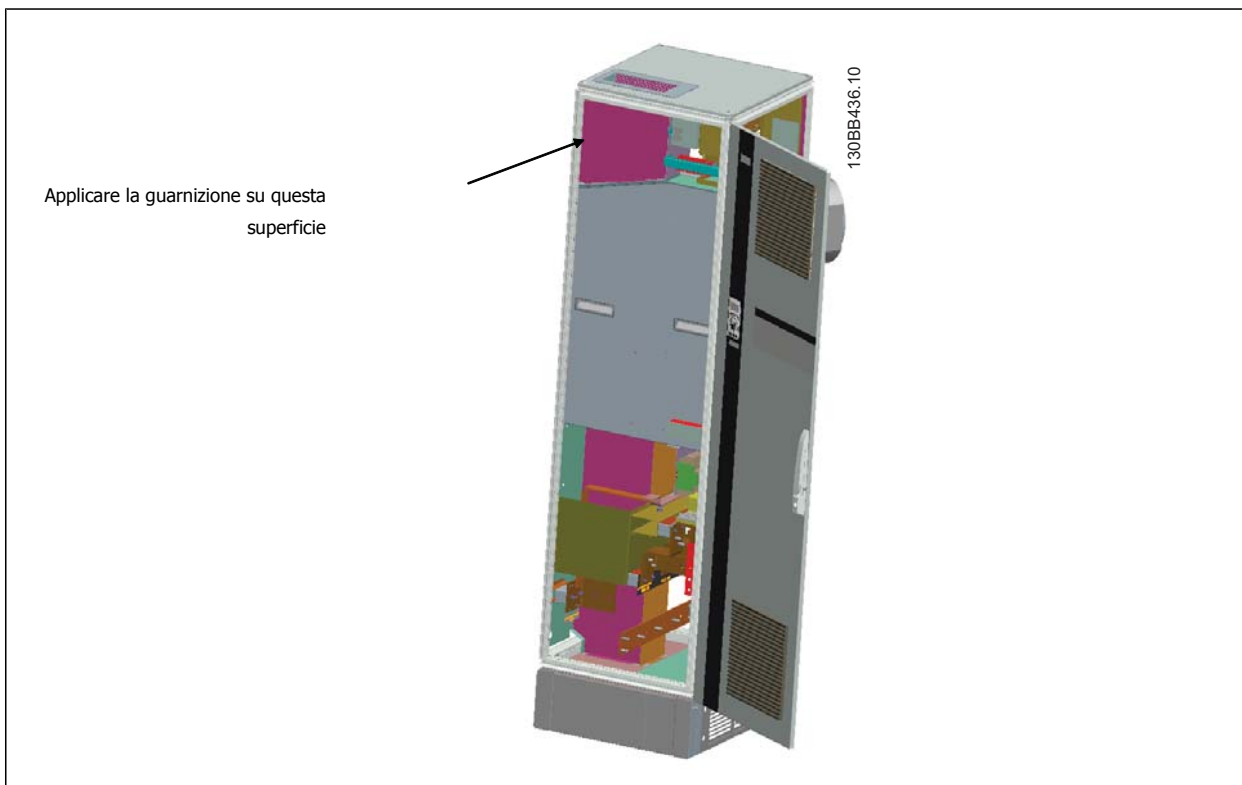
4.3.3 Montaggio delle sezioni del telaio F

Procedura per fissare insieme le sezioni del convertitore di frequenza e del filtro del telaio F

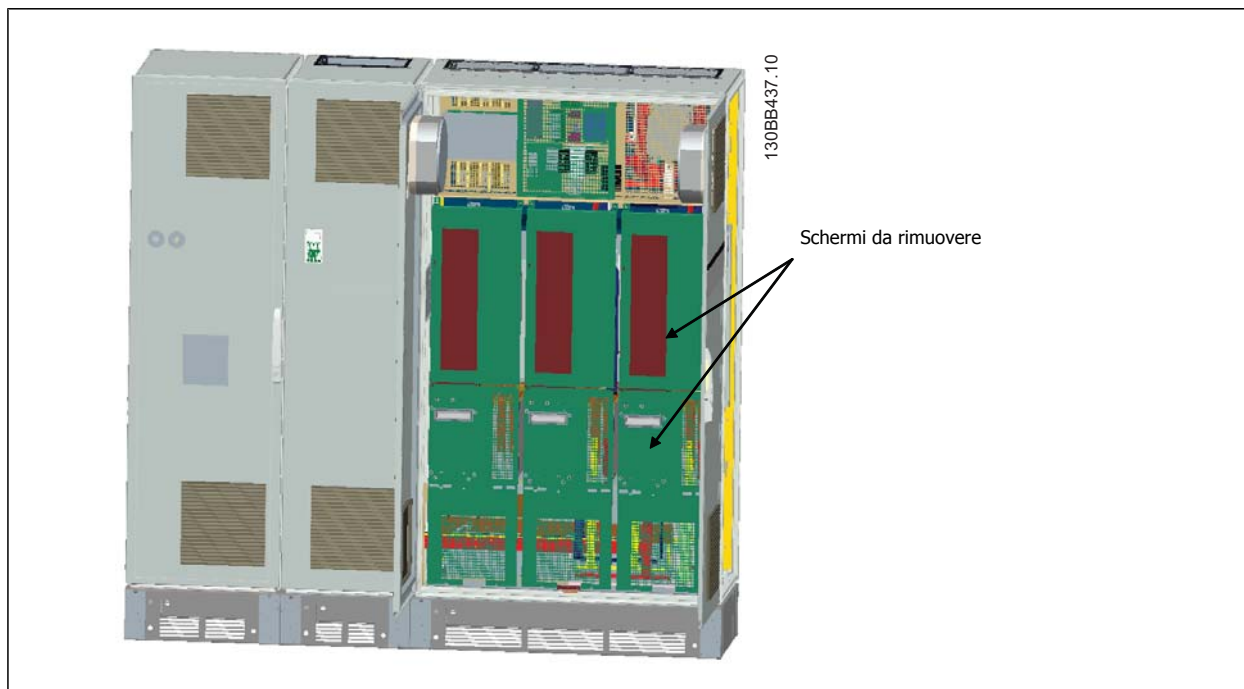
1. Posizionare le sezioni del filtro e del convertitore di frequenza vicino l'una all'altra. La sezione del filtro viene fissato sul lato sinistro della sezione del convertitore di frequenza.
2. Aprire lo sportello della sezione del raddrizzatore e rimuovere il coperchio che protegge le sbarre collettrici.



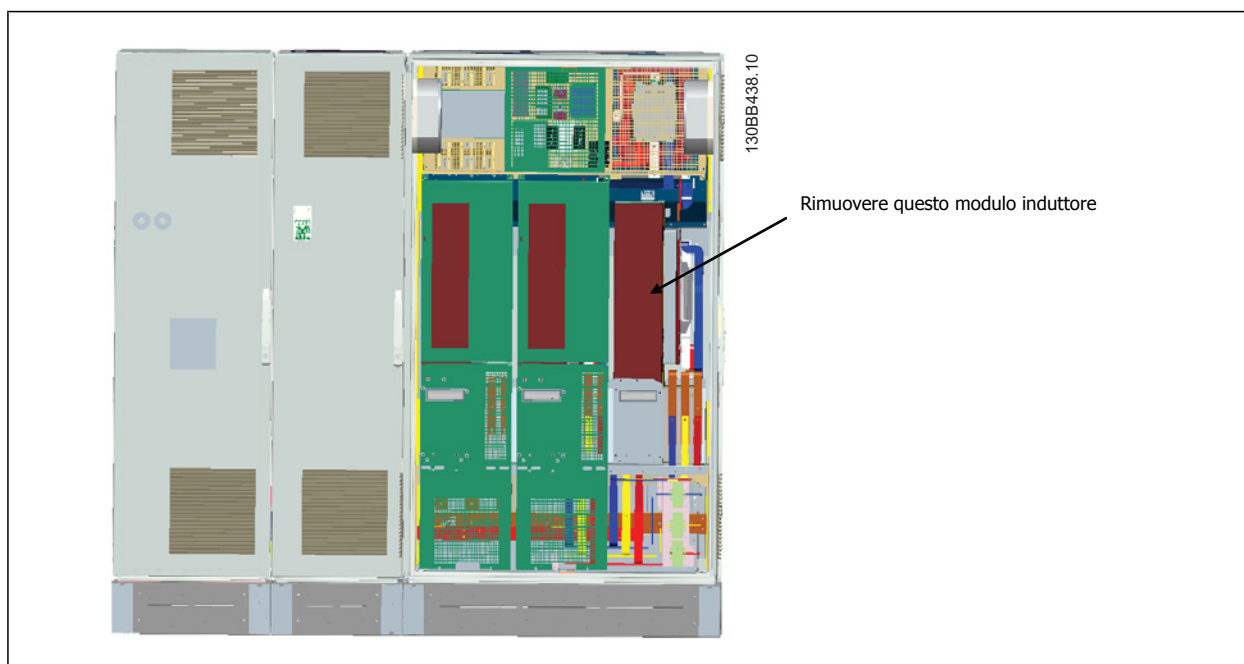
3. Applicare la guarnizione inclusa sulla superficie indicata sull'armadio.



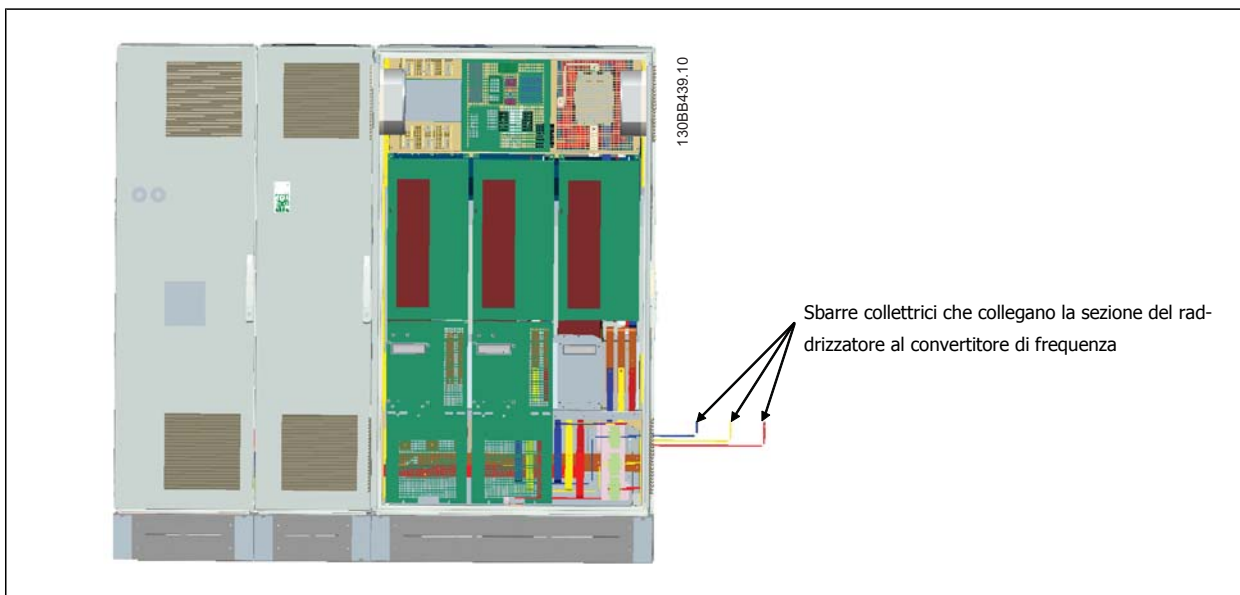
4. Aprire gli sporterli sul lato LCL del filtro, armadio sull'estrema destra e rimuovere gli schermi indicati.



5. Rimuovere il modulo induttore indicato.



6. Una volta rimosso il modulo induttore, le sezioni filtro e convertitore di frequenza possono essere fissate l'una all'altra. Per questa operazione sono necessarie quattro staffe angolari e sei staffe laterali. Queste saranno incluse in una busta con le viti corrispondenti. Dopo aver installato le staffe interbe, le due staffe a forma di "L" saranno installate per agire come punti di carico per muovere l'intero complessivo.
7. Una volta installate tutte le staffe, il modulo induttore può essere riassemblato nella sua ubicazione precedente.
8. Ora le tre sbarre collettrici principali incluse come kit con il convertitore di frequenza, possono essere collegate dalla sezione filtro alla sezione del raddrizzatore.



9. Una volta che le sbarre colletttrici della rete sono collegate, i coperchi inferiori sulle sezioni LCL e del raddrizzatore possono essere reinstallate.
10. Sarà necessario realizzare un collegamento con filo di controllo tra la sezione filtro e la sezione convertitore di frequenza. Consisterà di due connettori che si innestano l'uno nell'altro accanto al ripiano superiore dell'armadio LCL. Vedere la descrizione in basso.
11. Ora le porte possono essere chiuse e bloccate. Il convertitore di frequenza è pronto per funzionare.

4.3.4 Collegamento del filo di controllo tra convertitore di frequenza e filtro

Per far sì che il filtro si avvi quando si avvia il convertitore di frequenza, le schede di controllo delle diverse sezioni vengono collegate. Per i telai D e E queste connessioni e la programmazione corrispondente del convertitore di frequenza sono già effettuate in fabbrica. Dopo l'assemblaggio delle due sezioni del telaio F, devono essere realizzate le seguenti connessioni:

1. Collegare il morsetto 20 sulla scheda di controllo del filtro al morsetto 20 sulla scheda di controllo del convertitore di frequenza. Per informazioni su come collegare i fili di controllo, vedi il capitolo *Installazione elettrica*.
2. Collegare il morsetto 18 sul filtro al morsetto 29 sul convertitore di frequenza.
3. Impostare par. sull'LCP del convertitore di frequenza su [1], Uscita. Vedi il capitolo *Come far funzionare il Low Harmonic Drive* per informazioni su come usare l'LCP.
4. Impostare il par. 5-31, *Uscita dig. morsetto 29* su [5] VLT in funzione.
5. Premere il pulsante Auto ON sull'LCP del filtro



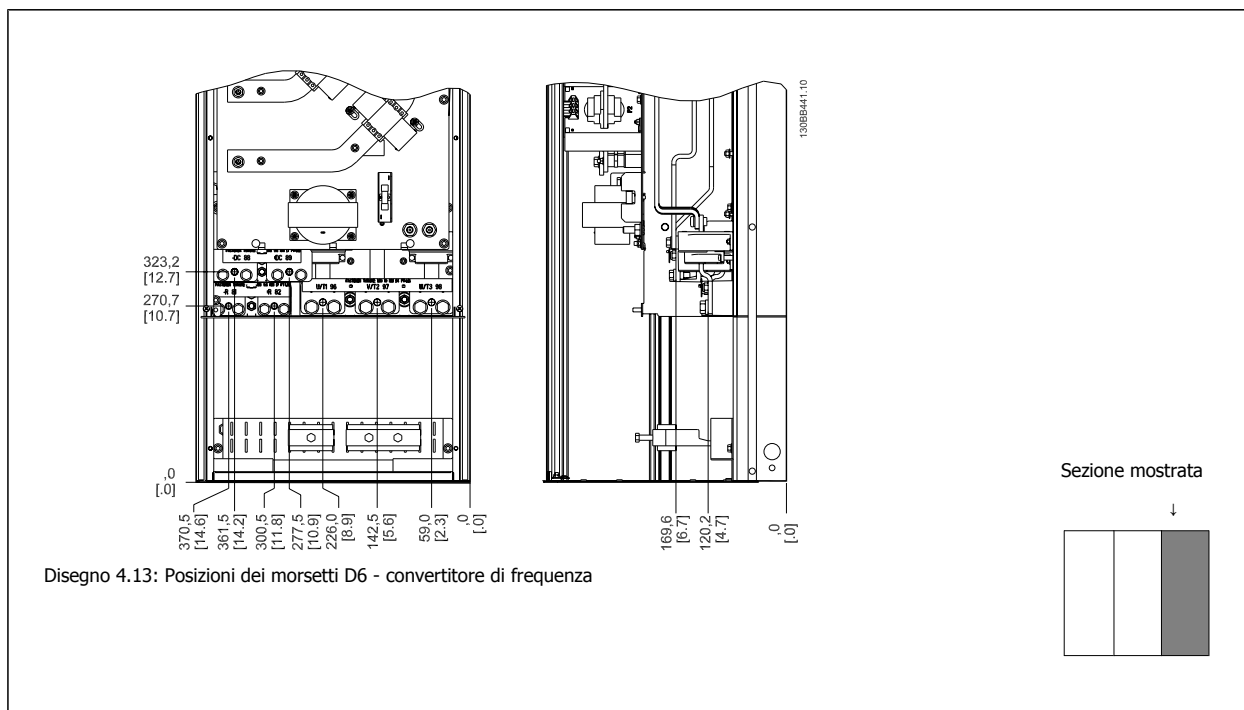
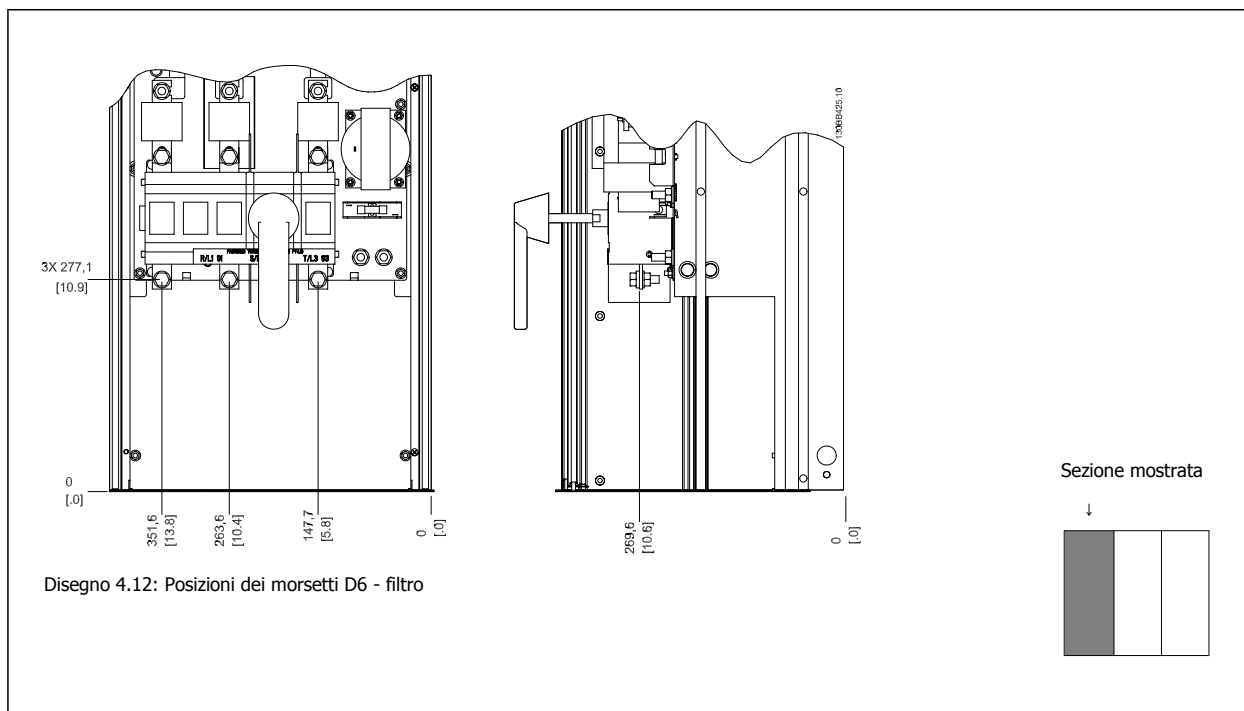
NOTA!

Per i telai D ed E non è necessario effettuare questa procedura alla consegna dell'unità. Tuttavia, se viene effettuato un ripristino di fabbrica, l'unità deve essere riprogrammata come specificato in alto.

4.3.5 Posizione dei morsetti - telaio di taglia D

Tenere conto della posizione dei morsetti seguente durante la progettazione dell'accesso ai cavi.

4

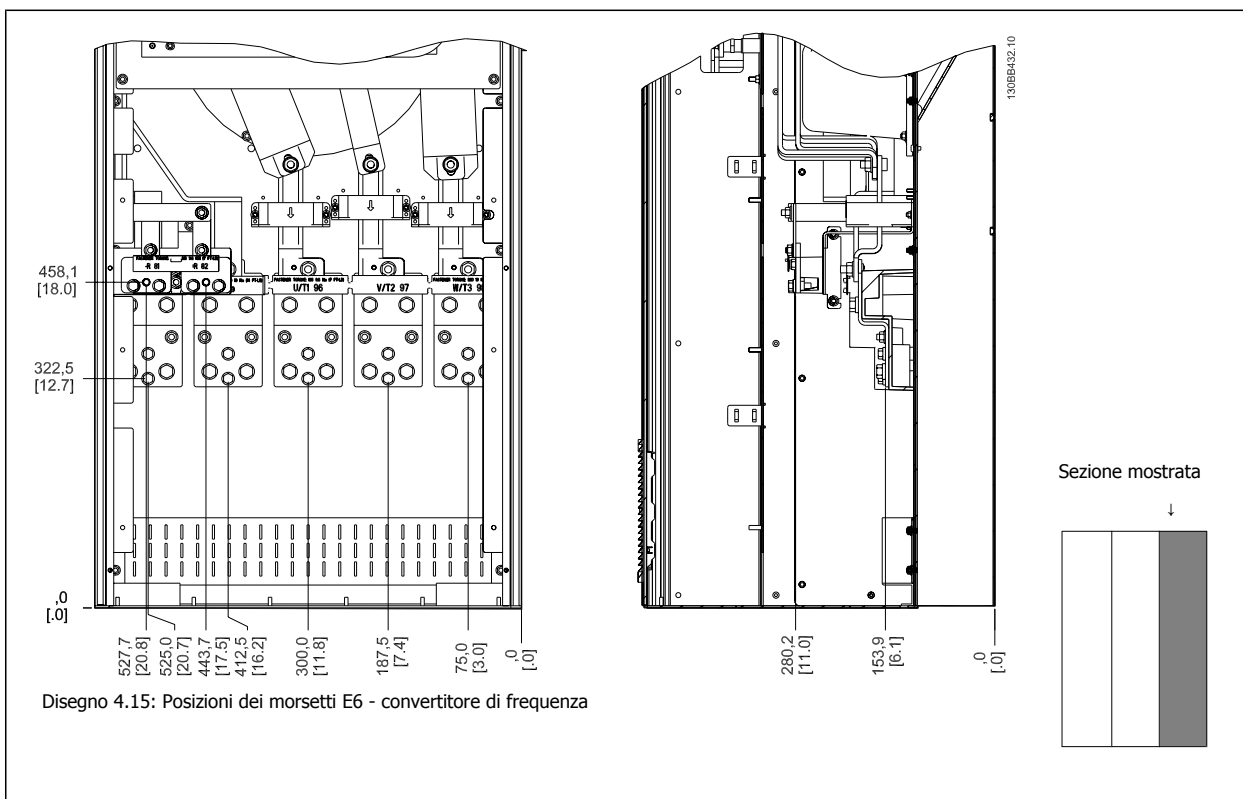
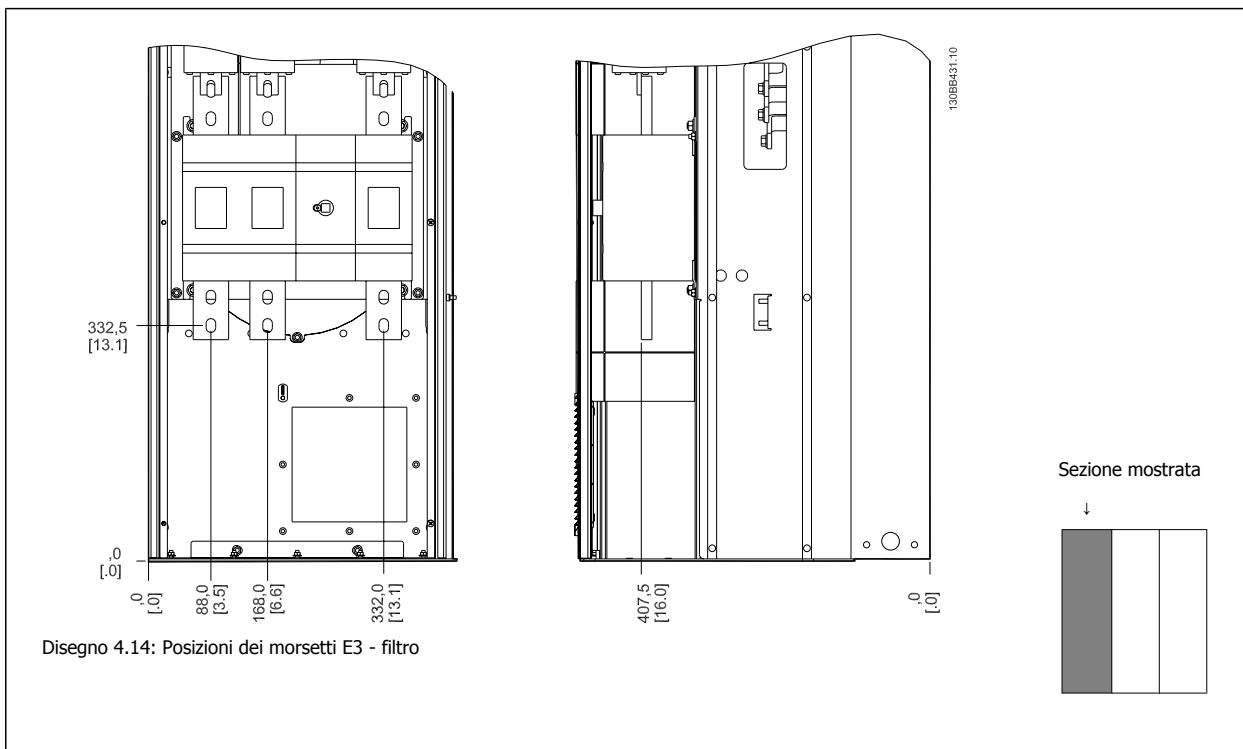


Da notare che i cavi di potenza sono pesanti e difficili da piegare. Valutare la posizione migliore del convertitore di frequenza per consentire una facile installazione dei cavi.

NOTA!
Tutti i telai D sono disponibili con morsetti di ingresso standard o sezionatore

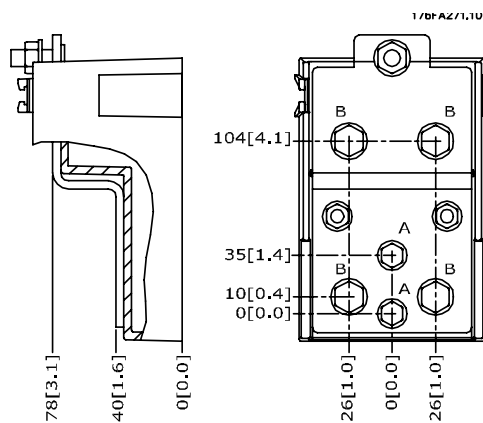
4.3.6 Posizioni dei morsetti - telaio di taglio E

Tenere conto della posizione seguente dei morsetti durante la progettazione dell'accesso cavi.



Da notare che i cavi di potenza sono pesanti e difficili da piegare. Valutare la posizione migliore del convertitore di frequenza per consentire una facile installazione dei cavi.

Ogni morsetto consente di utilizzare fino a 4 cavi con capicorda o l'utilizzo di morsettiere standard. La massa è collegata al punto di terminazione attinente nel convertitore di frequenza.



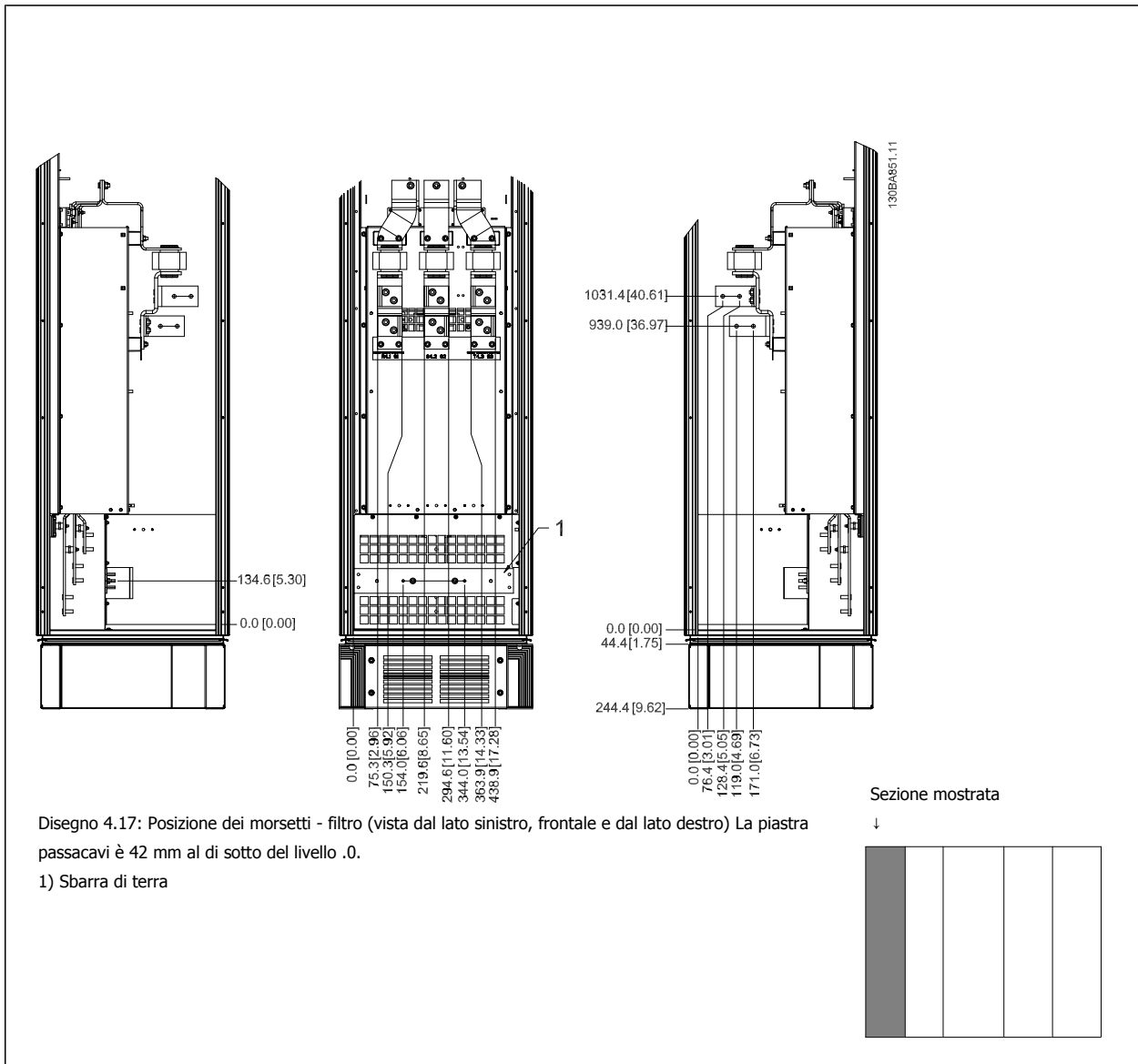
Disegno 4.16: Morsetti in dettaglio

**NOTA!**

È possibile realizzare dei collegamenti elettrici con le posizioni A o B

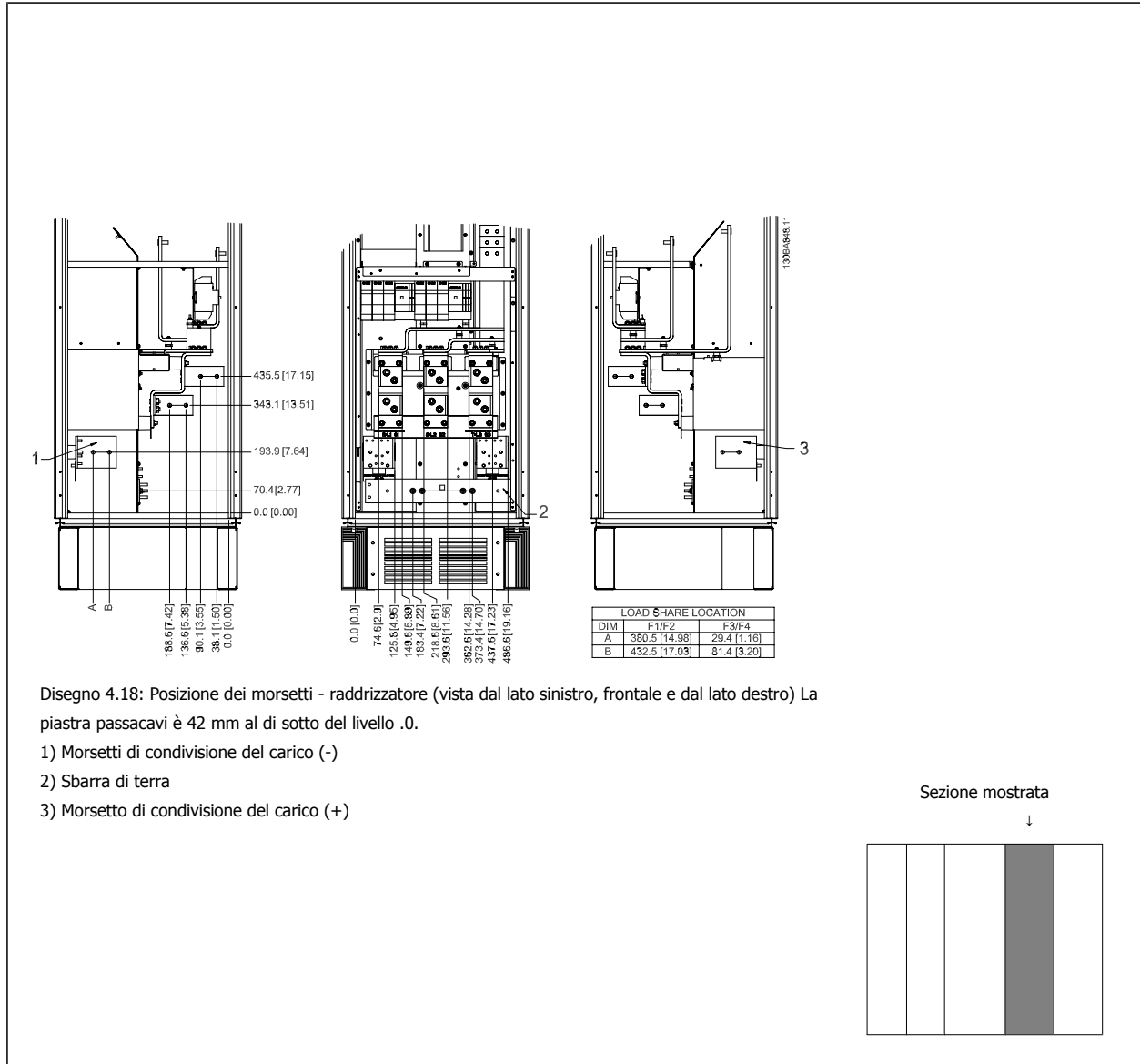
4.3.7 Posizioni dei morsetti - Telaio di taglia F

Posizioni dei morsetti - filtro



4

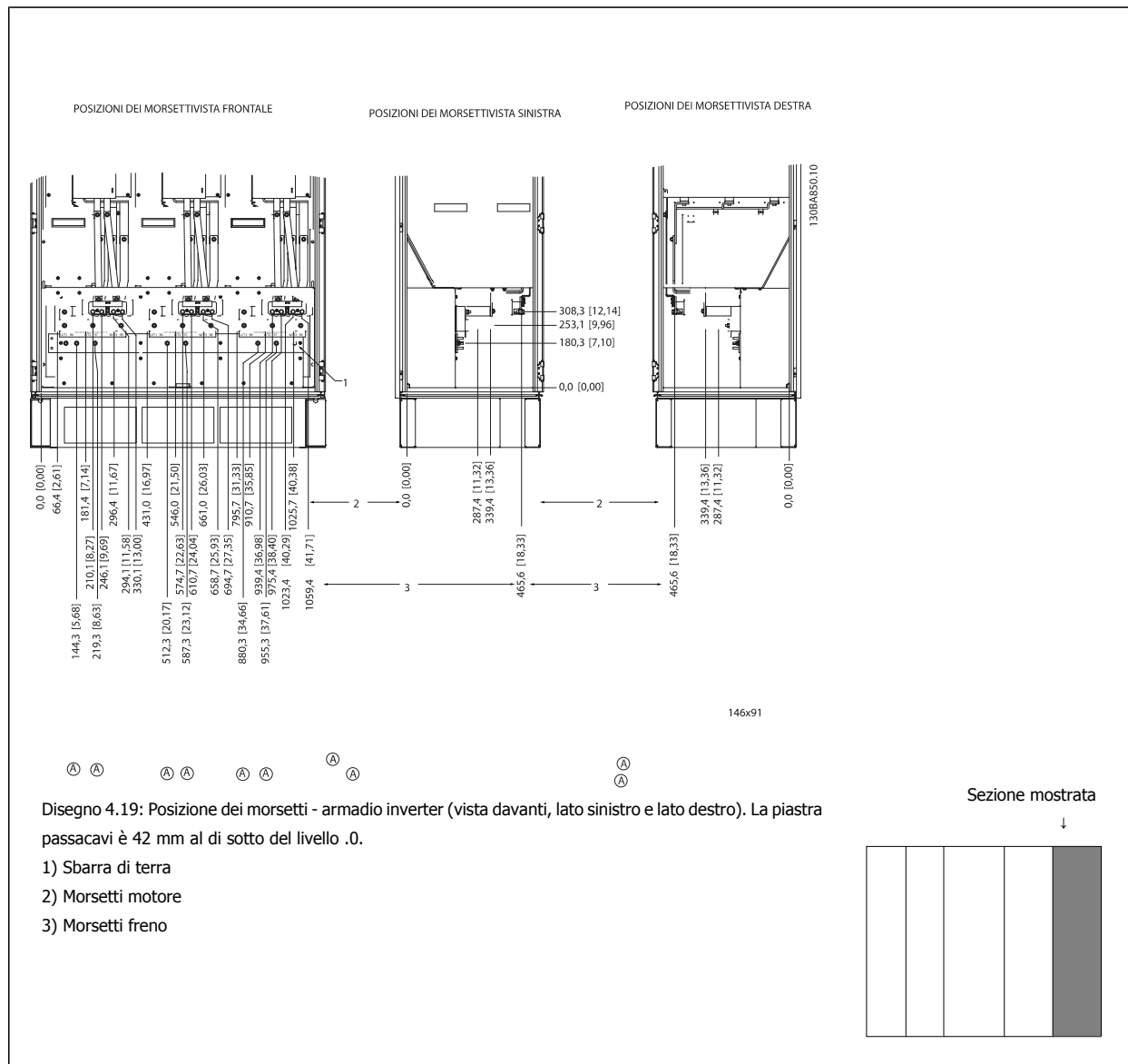
Posizioni dei morsetti - raddrizzatore



Disegno 4.18: Posizione dei morsetti - raddrizzatore (vista dal lato sinistro, frontale e dal lato destro) La piastra passacavi è 42 mm al di sotto del livello .0.

- 1) Morsetti di condivisione del carico (-)
- 2) Sbarra di terra
- 3) Morsetto di condivisione del carico (+)

Posizioni dei morsetti - inverter



Disegno 4.19: Posizione dei morsetti - armadio inverter (vista davanti, lato sinistro e lato destro). La piastra passacavi è 42 mm al di sotto del livello .0.

- 1) Sbarra di terra
- 2) Morsetti motore
- 3) Morsetti freno

4.3.8 Raffreddamento e flussi dell'aria

Raffreddamento

Esistono vari metodi di raffreddamento: si possono utilizzare i condotti di raffreddamento nella parte inferiore e superiore dell'unità, i condotti nella parte posteriore dell'unità o combinare i metodi di raffreddamento.

Raffreddamento posteriore

La scanalatura posteriore può essere ventilata dalla parte posteriore delle custodie Rittal TS8. Questo permette di prelevare aria dall'esterno dell'ambiente e restituire all'esterno il calore dissipato riducendo al minimo le esigenze di condizionamento locale.

NOTA!

Per rimuovere le perdite di calore non smaltite dalla scanalatura posteriore del convertitore di frequenza ed eliminare qualsiasi perdita supplementare generata da altri componenti installati all'interno della custodia, è necessaria una ventola a sportello sull'armadio elettrico. È necessario calcolare il flusso d'aria totale richiesto in modo che possano essere scelte delle ventole adeguate. Alcuni produttori di custodie offrono dei software per l'esecuzione dei calcoli (ad esempio il software Rittal Therm).

Ventilazione

È necessario garantire la ventilazione necessaria in corrispondenza del dissipatore. La portata è mostrata in basso.

Protezione per custodia		Ventilazione ventole sportello/ Ventole dissipatore	
Dimensioni telaio		ventola parte superiore	Portata d'aria complessiva delle ventole multiple
IP21 / NEMA 1	D11	510 m ³ /h (300 cfm)	2295 m ³ /h (1350 cfm)
IP54 / NEMA 12	E7 P315	680 m ³ /h (400 cfm)	2635 m ³ /h (1550 cfm)
	E7 P355-P450	680 m ³ /h (400 cfm)	2975 m ³ /h (1750 cfm)
IP21 / NEMA 1	F17	4900 m ³ /h (2884 cfm)	6895 m ³ /h (4060 cfm)

Tabella 4.1: Ventilazione del dissipatore

4

**NOTA!**

Per il gruppo convertitore di frequenza, la ventola entra in funzione per le seguenti ragioni:

1. AMA
2. Tenuta CC
3. Pre-Mag
4. Freno CC
5. superato il 60% della corrente nominale
6. La temperatura a specifica del dissipatore è stata superata (funzione della taglia)
7. La temperatura ambiente a specifica della scheda di potenza è stata superata (funzione della taglia)
8. La temperatura ambiente a specifica della scheda di controllo è stata superata

Quando la ventola parte continua a girare per almeno 10 minuti.

**NOTA!**

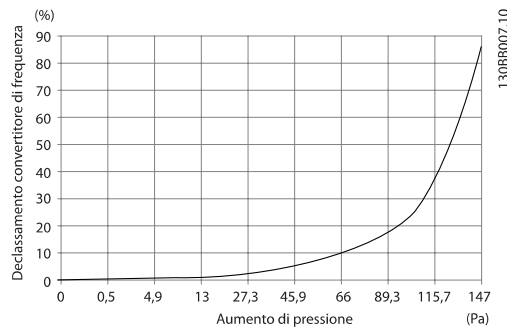
Per il filtro attivo, la ventola entra in funzione per le seguenti ragioni:

1. Filtro attivo in funzione
2. Filtro attivo non in funzione, ma la corrente assorbita supera il limite (in funzione della taglia di potenza)
3. La temperatura a specifica del dissipatore è stata superata (funzione della taglia)
4. La temperatura ambiente a specifica della scheda di potenza è stata superata (funzione della taglia)
5. La temperatura ambiente a specifica della scheda di controllo è stata superata

Quando la ventola parte continua a girare per almeno 10 minuti.

Condotti esterni

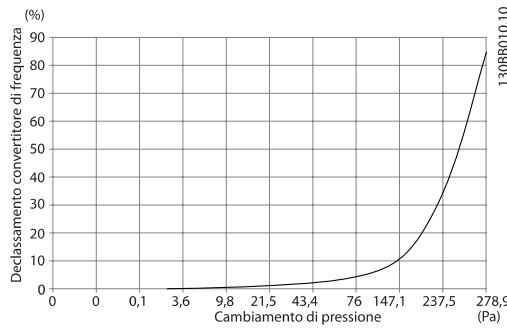
Se viene aggiunto ulteriore condotto di lavoro esterno all'armadio Rittal, occorre calcolare la caduta di pressione nel condotto. Utilizzare i grafici in basso per declassare il convertitore di frequenza in base alla caduta di pressione.



Disegno 4.20: Declassamento telaio D rispetto a cambiamento di pressione

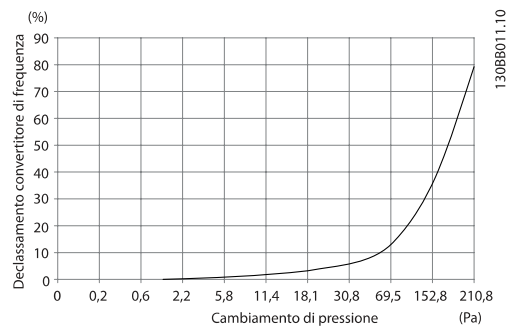
Portata aria convertitore di frequenza: 450 cfm (765 m³/h)

4



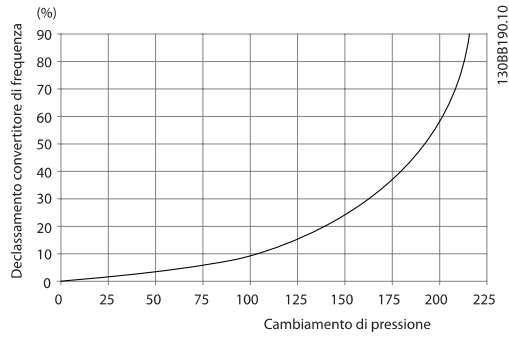
Disegno 4.21: Declassamento telaio E rispetto a Variazione di pressione (ventola piccola), P315

Portata aria convertitore di frequenza: 650 cfm (1105 m³/h)



Disegno 4.22: Declassamento telaio E rispetto a Variazione di pressione (ventola grande), P355-P450

Portata aria convertitore di frequenza: 850 cfm (1445 m³/h)



Disegno 4.23: Declassamento telaio F rispetto a cambiamento di pressione

Portata aria convertitore di frequenza: 580 cfm (985 m³/h)

4

4.3.9 Ingresso passacavo/canalina - IP21 (NEMA 1) e IP54 (NEMA12)

I cavi sono collegati mediante la piastra passacavi dalla parte inferiore. Rimuovere la piastra e decidere dove posizionare l'ingresso di passacavi o la canalina. Preparare i fori nelle aree contrassegnate a disegno.

NOTA!
La piastra passacavi deve essere installata nel convertitore di frequenza per garantire il grado di protezione a specifica e per assicurare il corretto raffreddamento dell'unità. Se la piastra passacavi non viene montata, il convertitore di frequenza può scattare su Allarme 69, Temp. scheda pot.

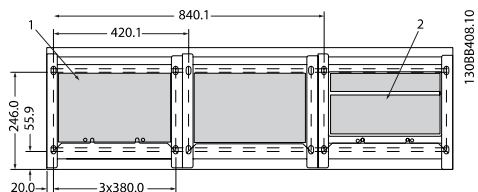
4



130BB073.10

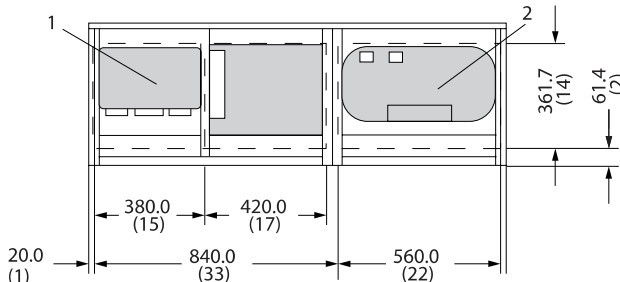
Disegno 4.24: Esempio di corretta installazione della piastra passacavi.

Taglia del telaio D11



130BB408.10

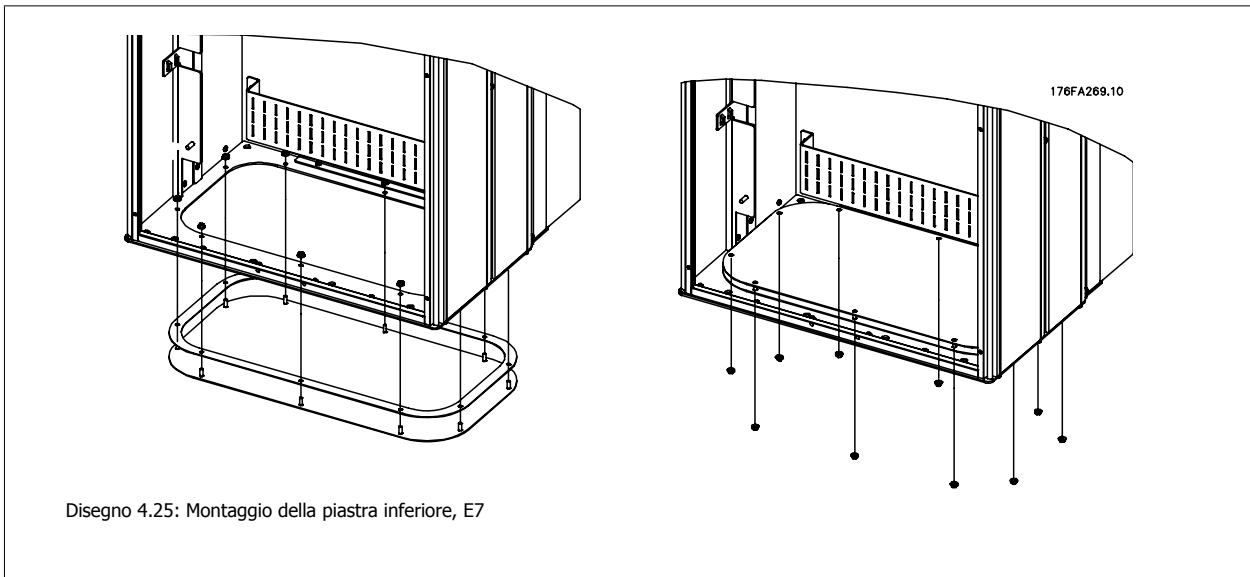
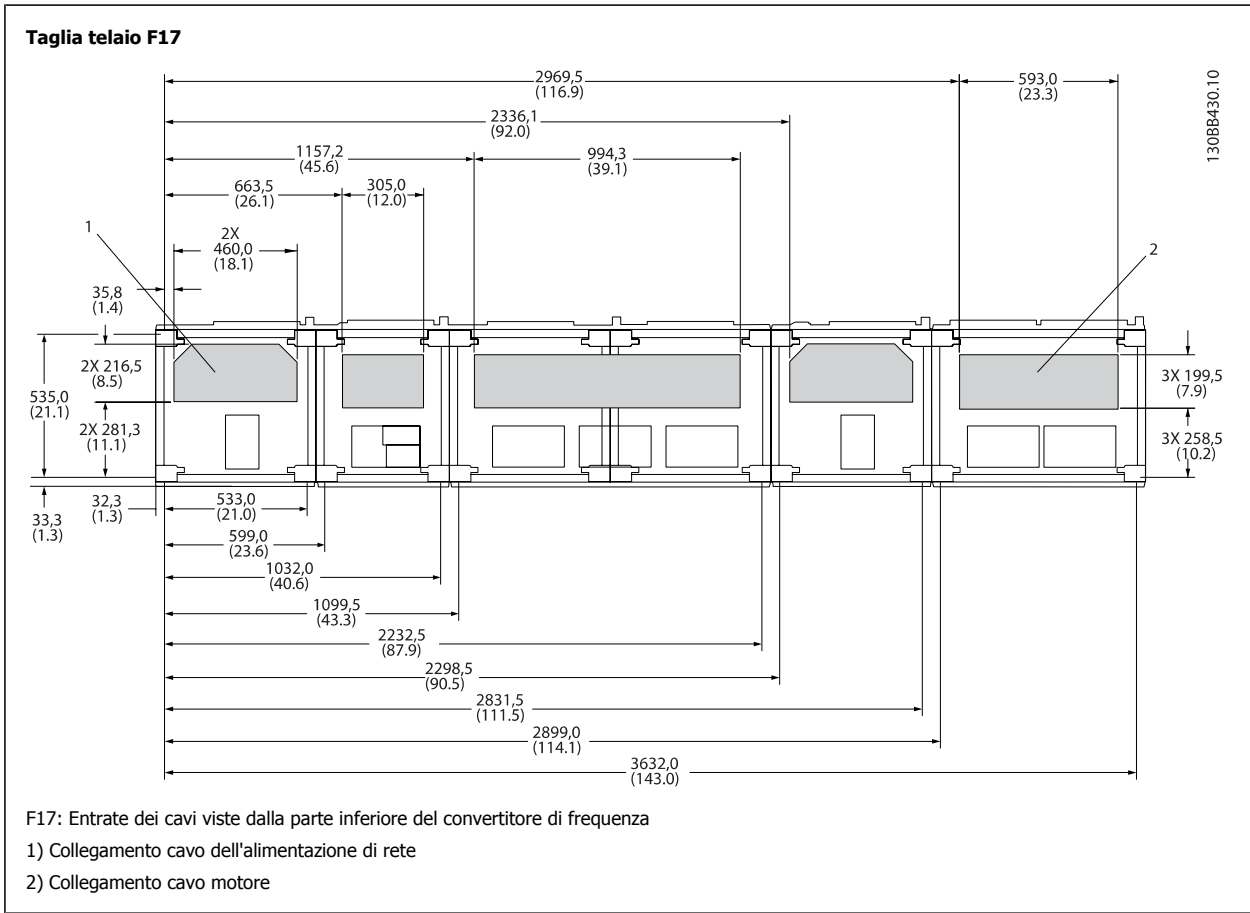
Taglia del telaio E7



130BB418.10

Entrate dei cavi viste dalla parte inferiore del convertitore di frequenza

- 1) Collegamento cavo dell'alimentazione di rete
- 2) Collegamento cavo motore



La piastra inferiore del telaio E può essere montata all'interno o all'esterno della custodia, agevolando il processo di installazione. Se è montata dal basso è possibile montare i passacavi e i cavi prima di posizionare il convertitore di frequenza sul piedistallo.

4.3.10 IP21 Installazione dello schermo protettivo (telaio di taglia D)

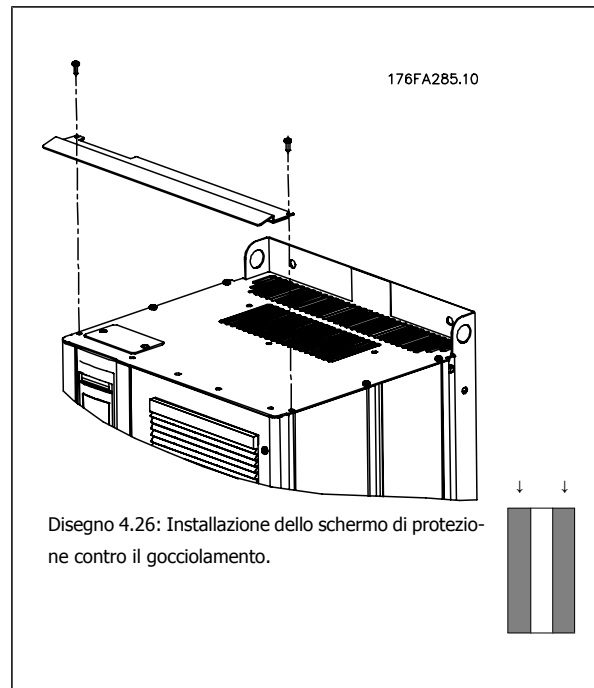
Per assicurare il grado di protezione IP21, deve essere installato uno schermo protettivo a parte, secondo quanto spiegato di seguito:

- Rimuovere le due viti anteriori
- Inserire lo schermo protettivo e sostituire le viti
- Serrare le viti a una coppia di 5,6 Nm (50 poll.-libbre)



NOTA!

Lo schermo di protezione è necessario sia sulla sezione filtro che sulla sezione convertitore di frequenza.



4.4 Installazione in sito di opzioni

4.4.1 Installazione in sito di opzioni

Questa sezione descrive l'installazione in sito dei kit opzionali di ingresso disponibili per i convertitori di frequenza in tutti i telai D ed E. Non tentare di rimuovere i filtri RFI dalle piastre di ingresso. La rimozione dei filtri RFI dalla piastra di ingresso può causare danni.



NOTA!

Quando i filtri RFI sono disponibili, possono essere di due tipi, in funzione della combinazione di piastra di ingresso e filtri RFI intercambiabili. I kit di installazione in sito possono in certi casi essere gli stessi per tutte le tensioni.

	380 - 480 V 380 - 500 V	Fusibili	Fusibili di protezione RFI	Fusibili RFI	Fusibili di protezione RFI
D11		176F8443	176F8441	176F8445	176F8447
E7	FC 102/ 202: 315 kW	176F0253	176F0255	176F0257	176F0258
	FC 302: 250 kW				176F0260
	FC 102/ 202: 355-450 kW	176F0254	176F0256	176F0257	176F0259
	FC 302: 315-400 kW				176F0262



NOTA!

Per ulteriori informazioni, vedere la Scheda Istruzioni, 175R5795

4.4.2 Installazione di schermature di rete per convertitori di frequenza

Lo schermo di rete serve per l'installazione con telai D ed E e soddisfa i requisiti BG-4.

Codici d'ordine:

Telai D: 176F0799

Telai E: 176F1851



NOTA!

Per ulteriori informazioni, vedere la Scheda Istruzioni, 175R5923

4.5 Opzioni pannello telaio di taglia F

Riscaldatori e termostato

Montati all'interno dell'armadio dei convertitori di frequenza in telai di taglia F, i riscaldatori controllati da termostati automatici controllano il livello di umidità all'interno della custodia, prolungando la vita dei componenti negli ambienti umidi. Le impostazioni di default del termostato fanno sì che questo accenda i riscaldatori a 10° C (50° F) e li spegna a 15,6° C (60° F).

Luce armadio con presa di uscita

Una luce montata all'interno dell'armadio dei convertitori di frequenza con telai di taglia F, aumenta la visibilità in caso di interventi di manutenzione e assistenza. L'alloggiamento della fonte luminosa include una presa elettrica per collegare temporaneamente utensili o altri dispositivi, disponibile con due livelli di tensione:

- 230V, 50Hz, 2.5A, CE/ENEC
- 120V, 60Hz, 5A, UL/cUL

Impostazione del commutatore del trasformatore

Se nell'armadio sono installati riscaldatori e termostato e/o luce e uscite di corrente, è necessario impostare alla tensione corretta le prese del trasformatore T1. Un convertitore di frequenza da 380 - 480/ 500 V 380 - 480 V sarà impostato inizialmente sulla presa 525 V mentre uno da 525 - 690 V sarà impostato sulla presa 690 V per evitare la presenza di sovratensioni agli apparati secondari se le prese non vengono modificate prima di collegare l'alimentazione. Nella tabella seguente è indicato come impostare correttamente la presa sul morsetto T1 posizionato nell'armadio del raddrizzatore. Per individuare la posizione nel convertitore di frequenza, vedere il disegno del raddrizzatore nella sezione *Collegamenti elettrici*.

Gamma della tensione di ingresso	Presa da selezionare
380V-440V	400V
441V-490V	460V

Morsetti NAMUR

NAMUR è un'associazione internazionale di aziende utenti di tecnologie di automazione nell'industria di processo, principalmente industrie chimiche e farmaceutiche tedesche. Selezionando questa opzione, i morsetti di ingresso del convertitore di frequenza e i morsetti di uscita vengono forniti già organizzati ed etichettati in modo conforme alle specifiche dello standard NAMUR. Questa richiede la scheda termistore PTC MCB 112 e la scheda relè MCB 113.

RCD (Dispositivo a corrente residua)

Utilizzare il metodo del differenziale per monitorare le correnti di guasto verso terra nei sistemi con messa a terra e messa a terra tramite alta resistenza (sistemi TN e TT nella terminologia IEC). È presente un pre-avviso (50% del set-point allarme principale) e il set-point dell'allarme principale. A ogni set-point è associato un relè di allarme SPDT per l'utilizzo esterno. Richiede un trasformatore di corrente esterno del "tipo a finestra" (fornito e installato dal cliente).

- Integrato nel circuito di Arresto di sicurezza del convertitore di frequenza
- Il dispositivo IEC 60755 Tipo B monitora le correnti di guasto verso terra CC, CC a impulsi o CA
- Indicatore grafico a barre a LED per il livello della corrente di guasto verso terra dal 10% al 100% del set-point
- Memoria di guasto
- Tasto TEST / RESET

Controllo resistenza di isolamento (IRM)

Monitora la resistenza di isolamento nei sistemi senza messa a terra (sistemi IT nella terminologia IEC) tra i conduttori di fase del sistema e terra. È disponibile un preavviso ohmico e un set-point dell'allarme principale per il livello di isolamento. A ogni set-point è associato un relè di allarme SPDT per l'utilizzo esterno. Nota: è possibile collegare solo un monitoraggio della resistenza di isolamento a ogni sistema senza messa a terra (IT).

- Integrato nel circuito di Arresto di sicurezza del convertitore di frequenza
- Display LCD del valore ohmico della resistenza di isolamento
- Memoria di guasto
- Tasti INFO, TEST, e RESET

Arresto di emergenza IEC con relè di sicurezza Pilz

Comprende un pulsante di arresto di emergenza ridondante a quattro fili montato sul pannello frontale della custodia e un relè Pilz che lo controlla insieme al circuito di arresto di emergenza del convertitore di frequenza e al contattore principale posizionato nell'armadio opzionale.

Avviatori manuali motore

Forniscono l'alimentazione trifase per i compressori elettrici che spesso sono necessari per i motori più grandi. L'alimentazione per gli avviatori viene prelevata sul lato carico di qualsiasi contattore, interruttore o sezionatore disponibile. L'alimentazione è protetta da fusibili prima di ogni avvitatore e è scollegata quando l'alimentazione in ingresso al convertitore di frequenza è scollegata. Sono ammessi al massimo due avviatori (solo uno se viene ordinato un circuito protetto da fusibili da 30 A). Integrato nel circuito di Arresto di sicurezza del convertitore di frequenza

Le caratteristiche dell'unità comprendono:

- Interruttore di funzionamento (on/off)
- Protezione da cortocircuiti e sovraccarichi con funzione di test.
- Funzione di ripristino manuale

Morsetti da 30 A, protetti da fusibili

- Adattamento della tensione trifase di rete in ingresso per alimentare apparati accessori del cliente.
- Non disponibile se vengono selezionati due avviatori manuali motore
- I morsetti sono scollegati quando l'alimentazione in ingresso al convertitore di frequenza è scollegata
- L'alimentazione ai morsetti protetti da fusibili viene prelevata dal lato carico di un qualsiasi contattore, interruttore o sezionatore disponibile.

Alimentazione 24 VCC

- 5 A, 120 W, 24 VCC
- Protezione contro sovracorrenti in uscita, sovraccarichi, cortocircuiti e sovratemperature.
- Per alimentare dispositivi accessori forniti dal cliente, ad esempio sensori, I/O di PLC, contattori, sonde di temperatura, luci di indicazione e/o altri apparati.
- La diagnostica include un contatto pulito DC-ok, un LED verde DC-ok e un LED rosso per sovraccarico.

Monitoraggio temperatura esterna

Progettato per controllare la temperatura dei componenti esterni del sistema, ad esempio gli avvolgimenti motore e o i cuscinetti. Include otto moduli di ingresso universali oltre a due moduli di ingresso specifici per il termistore. Tutti i dieci moduli sono integrati nel circuito di arresto sicuro del convertitore di frequenza e possono essere controllati tramite una rete su bus di campo (richiede l'acquisto di un modulo separato di accoppiamento bus).

Ingressi universali (8)

Tipi di segnale:

- Ingressi RTD (compreso Pt100) a 3 o 4 fili
- Termocoppie
- Corrente analogica o tensione analogica

Altre caratteristiche

- Un'uscita universale, configurabile per tensioni o correnti analogiche
- Due relè di uscita (NO)
- Display LC a due righe e LED di diagnostica
- Sensore di interruzione contatti, cortocircuito e rilevamento polarità non corretta
- Software di installazione interfaccia

Ingressi specifici per il termistore (2)

Funzioni:

- Ogni modulo è in grado di monitorare fino a sei termistori in serie
- Diagnostica per interruzione conduttori o cortocircuito sui terminali dei sensori
- Certificazione ATEX/UL/CSA
- Se necessario, un terzo ingresso termistore può essere fornito dalla scheda opzionale termistore PTC MCB 112.

4.6 Installazione elettrica

4.6.1 Collegamenti di alimentazione

Cablaggio e fusibili



NOTA!

Caratteristiche dei cavi

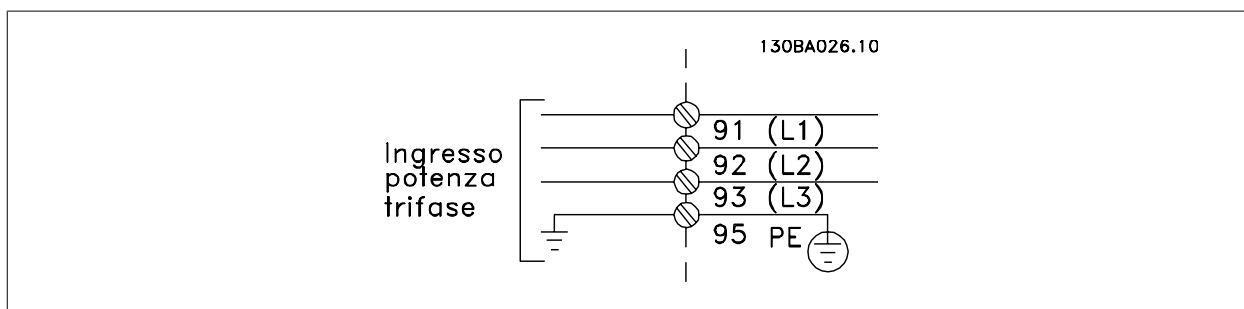
Tutto il cablaggio deve rispettare sempre le norme nazionali e locali relative alle sezioni dei cavi e alla temperatura ambiente. Le applicazioni UL richiedono conduttori di rame (75 °C). I conduttori di rame da 75 e 90 °C sono accettabili dal punto di vista termico per il convertitore di frequenza in applicazioni non UL.



I collegamenti per il cavo di alimentazione si trovano dove mostrato di seguito. Il dimensionamento della sezione del cavo deve rispettare i valori nominali di corrente e le regolamentazioni locali. Vedere la sezione *Specifiche* per informazioni dettagliate.

Per la protezione del convertitore di frequenza utilizzare i fusibili raccomandati oppure utilizzare convertitori con fusibili incorporati. I fusibili consigliati sono elencati nelle tabelle della sezione Fusibili. Assicurarsi sempre di utilizzare fusibili in conformità alle regolamentazioni locali.

La connessione di rete è collegata all'interruttore di rete, se in dotazione.



NOTA!

Si raccomanda l'uso di cavi schermati/armati per garantire la conformità alle specifiche EMC relative all'emissione. Se si utilizza un cavo non schermato/non armato, vedi la sezione *Cablaggio di potenza e di controllo per cavi non schermati*.

Vedere sezione *Specifiche Generali* per un corretto dimensionamento della sezione trasversale e della lunghezza del cavo motore.

Schermatura dei cavi:

Evitare un'installazione con estremità della schermatura attorcigliate (capicorda) che compromettono l'effetto di schermatura alle alte frequenze. Se è necessario interrompere la schermatura per installare una protezione del motore o relè motore, essa dovrà proseguire con un'impedenza alle alte frequenze minima.

La schermatura del cavo motore deve essere collegata alla piastra di disaccoppiamento del convertitore di frequenza e al contenitore metallico del motore.

I collegamenti di schermatura devono essere realizzati impiegando la superficie più ampia possibile (pressacavi). Questo risultato può essere ottenuto utilizzando i dispositivi di montaggio forniti con il convertitore di frequenza.

Lunghezza e sezione dei cavi:

Il convertitore di frequenza è stato sottoposto a verifiche CEM con una data lunghezza di cavo. Il cavo motore deve essere mantenuto il più corto possibile per ridurre al minimo il livello delle interferenze e le correnti di dispersione.

Frequenza di commutazione:

Quando i convertitori di frequenza vengono utilizzati con filtri sinusoidali per ridurre la rumorosità acustica di un motore, la frequenza di commutazione deve essere impostata in base alle istruzioni in par. 14-01 *Switching Frequency*.

N. morsetto	96	97	98	99	
	U	V	W	PE ¹⁾	Tensione motore 0-100% della tensione di rete. 3 cavi dal motore
	U1	V1	W1	PE ¹⁾	Collegamento a triangolo 6 cavi dal motore
	U1	V1	W1	PE ¹⁾	Collegamento a stella U2, V2, W2 U2, V2 e W2 da collegare separatamente.

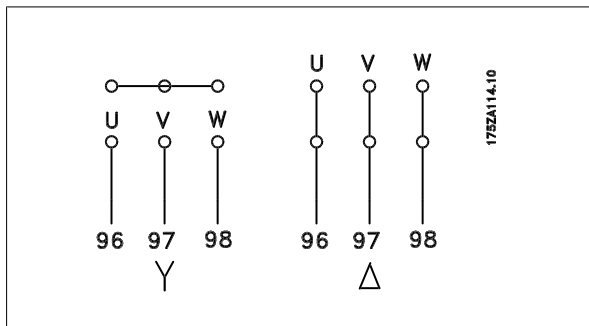
4

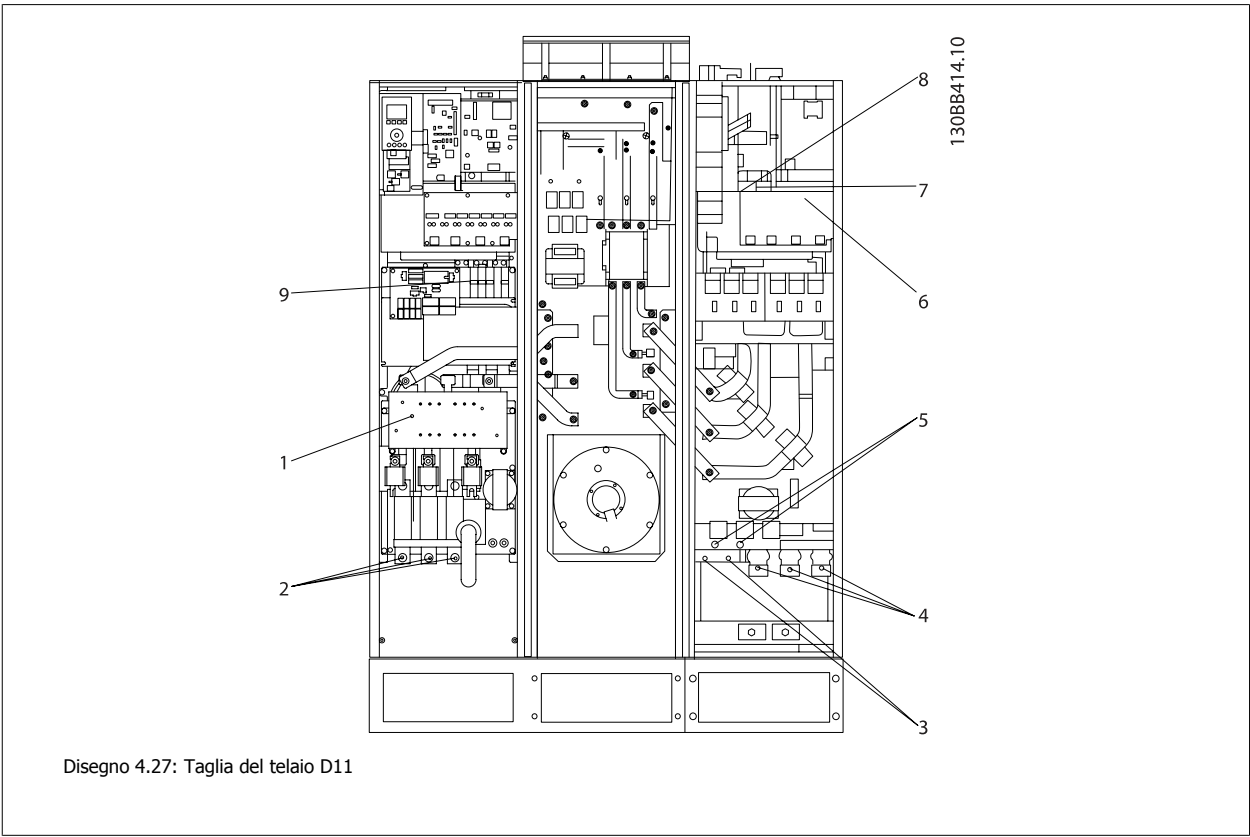
¹⁾Collegamento della terra di protezione



NOTA!

Nei motori senza lamina di isolamento tra le fasi o altro supporto di isolamento adatto al funzionamento con un'alimentazione di tensione (come un convertitore di frequenza), installare un filtro sinusoidale sull'uscita del convertitore di frequenza.

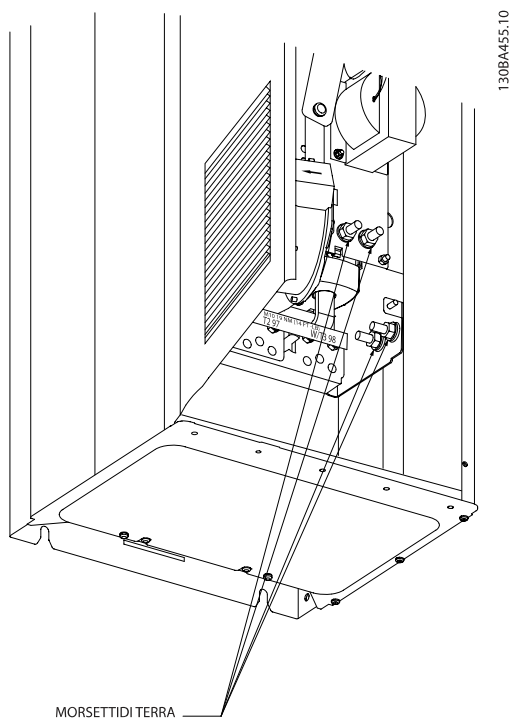




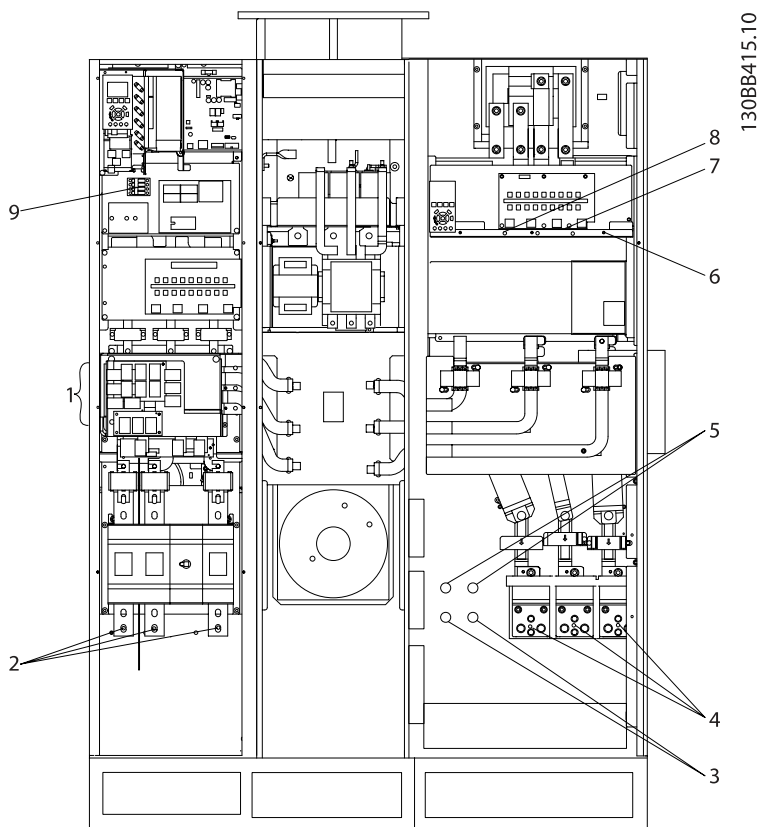
Disegno 4.27: Taglia del telaio D11

1) RFI	5) Opzione di condivisione del carico
2) Linea	-DC +DC
R S T	88 89
L1 L2 L3	6) Ventilazione AUX
3) Opzione freno	100 101 102 103
-R +R	L1 L2 L1 L2
81 82	7) Int. temp.
4) motore	106 104 105
U V W	8) Relè AUX
96 97 98	01 02 03
SP T2 T3	04 05 06
	9) Ventola/fusibile SMPS

4



Disegno 4.28: Posizione dei morsetti di terra (sezione convertitore di frequenza)

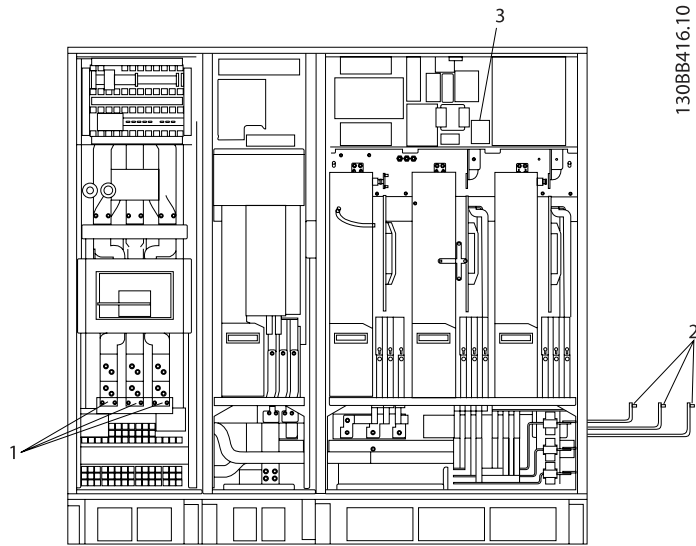


Disegno 4.29: Taglia del telaio E7

1) RFI				5) Opzione di condivisione del carico				
2) Linea				-DC	+DC			
	R	S	T	88	89			
	L1	L2	L3	6) Ventilazione AUX				
3) Opzione freno				100	101	102	103	
-R	+R			L1	L2	L1	L2	
81	82			7) Int. temp.				
4) motore				106	104	105		
U	V	W		8) Relè AUX				
96	97	98		01	02	03		
SP	T2	T3		04	05	06		
				9) Ventola/fusibile SMPS				

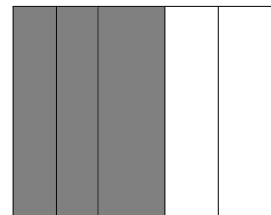
4

4



Disegno 4.30: Filtro attivo, telaio di taglia F17

Sezione mostrata



1) Linea

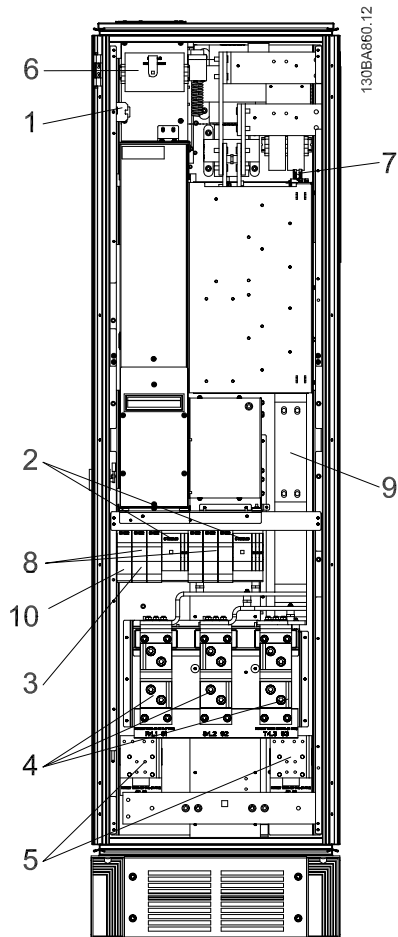
R S T

L1 L2 L3

2) Sbarre collettrici alla sezione del raddrizzatore del convertitore di frequenza

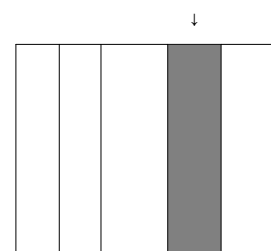
3) Blocco fusibile

4



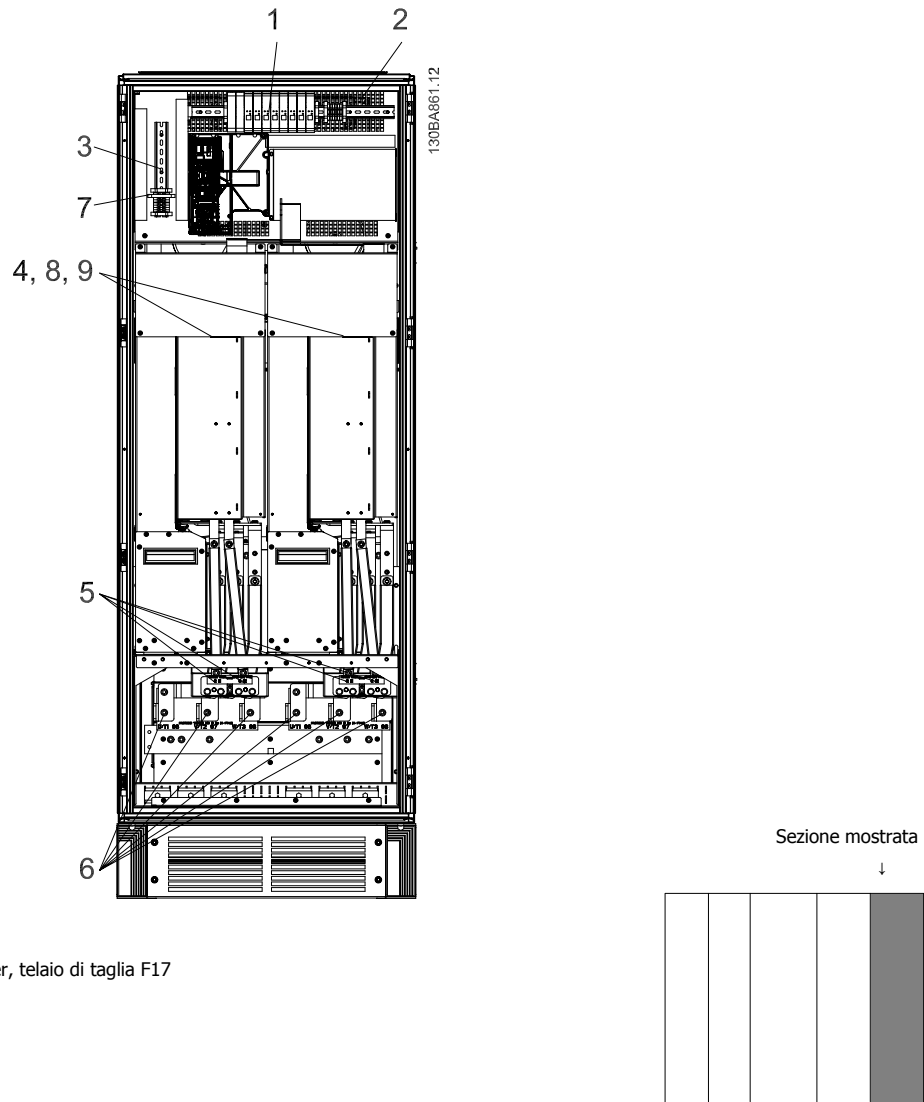
Disegno 4.31: Armadio raddrizzatore, telaio di taglia F17

Sezione mostrata



- | | |
|--|---|
| <p>1) 24 V CC, 5 A
Prese uscita T1
Int. temp.
106 104 105</p> <p>2) Avviatori manuali motore</p> <p>3) Morsetti potenza con fusibile 30 A</p> <p>4) Punta di collegamento al filtro
R S T
L1 L2 L3</p> | <p>5) Condivisione del carico
-DC +DC
88 89</p> <p>6) Fusibili trasformatore di controllo (2 o 4 pezzi). Si vedano le tabelle dei fusibili per i codici</p> <p>7) Fusibile SMPS. Si vedano le tabelle dei fusibili per i codici</p> <p>8) Fusibili controllore motore manuale (3 o 6 pezzi). Si vedano le tabelle dei fusibili per i codici</p> <p>9) Fusibili di linea, telaio F1 e F2 (3 pezzi). Si vedano le tabelle dei fusibili per i codici</p> <p>10) Morsetti potenza con fusibile 30 Amp</p> |
|--|---|

4



Disegno 4.32: Cabinet inverter, telaio di taglia F17

- | | |
|-------------------------------------|---|
| 1) Monitoraggio temperatura esterna | 6) motore |
| 2) Relè AUX | U V W |
| 01 02 03 | 96 97 98 |
| 04 05 06 | SP T2 T3 |
| 3) NAMUR | 7) Fusibile NAMUR. Si vedano le tabelle dei fusibili per i codici |
| 4) Ventilazione AUX | 8) Fusibili ventola. Si vedano le tabelle dei fusibili per i codici |
| 100 101 102 103 | 9) Fusibili SMPS. Si vedano le tabelle dei fusibili per i codici |
| L1 L2 L1 L2 | |
| 5) freno | |
| -R +R | |
| 81 82 | |

4.6.2 Messa a terra

Durante l'installazione di un convertitore di frequenza, necessario valutare le seguenti considerazioni generali, al fine di garantire una compatibilità elettromagnetica conforme ai requisiti EMC.

- Messa a terra di sicurezza: notare che il convertitore di frequenza determina un'elevata corrente di dispersione a terra e deve essere opportunamente collegato a terra per motivi di sicurezza. Valgono le norme di sicurezza locali.
- Messa a terra ad alta frequenza: Utilizzare cavi per la messa a terra molto corti.

Collegare i vari sistemi di messa a terra mantenendo l'impedenza sui conduttori al valore pi basso possibile. Per mantenere bassa l'impedenza sui conduttori, limitare la lunghezza del conduttore stesso e utilizzare la massima area di superficie possibile.

Mantenere i singoli armadi metallici dei vari dispositivi sulla piastra posteriore con la minore impedenza alle alte frequenze possibile. Ci consente di evitare tensioni ad alta frequenza diverse per ogni singolo dispositivo e interferenze radio sui cavi di collegamento tra i vari dispositivi. Le interferenze radio saranno ridotte al minimo.

Per ottenere una bassa impedenza alle alte frequenze, utilizzare i bulloni di fissaggio dei dispositivi come collegamenti ad alta frequenza alla piastra posteriore. È necessario rimuovere la vernice isolante o materiali simili dai punti di ancoraggio.

4

4.6.3 Protezione supplementare (RCD)

Relè ELCB, la messa a terra di protezione oppure la stessa terra può costituire una protezione supplementare purché vengano rispettate le norme di sicurezza locali.

In caso di guasto nel collegamento di terra, è possibile che si sviluppi una componente continua nella corrente di guasto.

In caso di impiego di interruttori differenziali, osservare le norme locali. I relè devono essere adatti per la protezione di convertitori di frequenza con un raddrizzatore a ponte trifase e per una scarica di breve durata all'accensione.

Vedere anche la sezione *Condizioni speciali* nella Guida alla progettazione.

4.6.4 Switch RFI

Rete di alimentazione isolata da terra

Se il convertitore di frequenza è alimentato da una rete di alimentazione isolata (rete IT, con triangolo non messo a terra e messo a terra) o da una rete TT/TN-S con messa a terra, si consiglia di disattivare lo switch RFI (OFF)¹⁾ mediante il par. 14-50 *RFI Filter* sul convertitore di frequenza e il par. 14-50 *RFI Filter* sul filtro. Per altre informazioni, vedi la norma IEC 364-3. Qualora fossero necessarie prestazioni ottimali conformi ai requisiti EMC, i motori fossero collegati in parallelo o la lunghezza del cavo motore fosse superiore ai 25 m, si consiglia di impostare par. 14-50 *RFI Filter* su [ON].

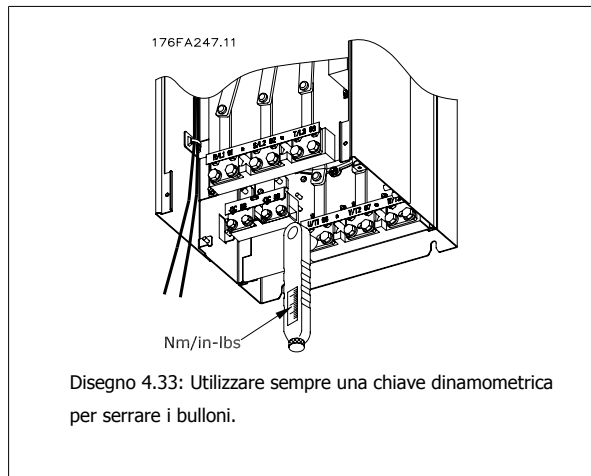
¹⁾ Non disponibile per convertitori di frequenza da 525-600/690 V con telai di dimensione D, E ed F.

In posizione OFF, le capacità RFI interne (condensatori di filtro) fra il telaio e il circuito intermedio sono escluse per evitare danni al circuito intermedio e ridurre le correnti capacitive verso terra (conformemente alle norme IEC 61800-3).

Consultare anche la nota all'applicazione *VLT su reti IT, MN.90.CX.02*. È importante utilizzare controlli di isolamento in grado di essere impiegati insieme ai componenti elettronici di potenza (IEC 61557-8).

4.6.5 Coppia

È importante serrare tutti i collegamenti elettrici alla coppia corretta. Una coppia troppo bassa o troppo alta causa un collegamento elettrico non ottimale. Utilizzare una chiave dinamometrica per assicurare la coppia corretta.



Dimensioni telaio	Morsetto	Coppia	Dimensioni dei bulloni
D	Rete elettrica motore	19-40 Nm (168-354 in-lbs)	M10
	Condivisione carico freno	8,5-20,5 Nm (75-181 in-lbs)	M8
E	Rete elettrica motore	19-40 Nm (168-354 in-lbs)	M10
	Condivisione carico Freno	8,5-20,5 Nm (75-181 in-lbs)	M8
F	Rete elettrica motore	19-40 Nm (168-354 in-lbs)	M10
	Condivisione carico	19-40 Nm (168-354 in-lbs)	M10
	freno	8,5-20,5 Nm (75-181 in-lbs)	M8
	rigen.	8,5-20,5 Nm (75-181 in-lbs)	M8

Tabella 4.2: Coppia per i morsetti

4.6.6 Cavi schermati

È importante collegare correttamente cavi schermati e armati per assicurare un'elevata immunità EMC e basse emissioni.

Il collegamento può essere realizzato sia con passacavi che con pressacavi:

- Passacavi EMC: Di norma è possibile utilizzare i passacavi per assicurare un collegamento EMC ottimale.
- Pressacavi EMC: I pressacavi semplificano il collegamento e sono in dotazione al convertitore di frequenza.

4.6.7 Cavo motore

Il motore deve essere collegato ai morsetti U/T1/96, V/T2/97, W/T3/98 posizionati sull'estrema destra dell'unità. Collegare la massa al morsetto 99. Con un convertitore di frequenza possono essere utilizzati tutti i tipi di motori standard asincroni trifase. L'impostazione di fabbrica prevede una rotazione in senso orario se l'uscita del convertitore di frequenza è collegata come segue:

Morsetto n.	Funzione
96, 97, 98, 99	Fasi U/T1, V/T2, W/T3
	Terra

- Morsetto U/T1/96 collegato alla fase U
- Morsetto V/T2/97 collegato alla fase V
- Morsetto W/T3/98 collegato alla fase W

Il senso di rotazione può essere invertito scambiando due fasi nel cavo del motore oppure cambiando l'impostazione di par. 4-10 *Motor Speed Direction*.
 Il controllo rotazione motore può essere eseguito usando il par. 1-28 *Controllo rotazione motore* e seguendo i passi indicati dal display.

Telaio F Requisiti

I cavi di fase del motore devono essere multipli di 2, quindi due, quattro, sei o otto (1 solo cavo non è consentito) per avere sempre un numero uguale di cavi collegati a entrambi i morsetti del modulo inverter. È preferibile che i cavi tra i morsetti dei moduli inverter e il primo punto comune di una fase siano di pari lunghezza. Il punto comune consigliato sono i morsetti del motore.

Requisiti per la scatola di derivazione di uscita: La lunghezza, minimo 2,5 m, e il numero dei cavi devono essere gli stessi da ogni modulo inverter al morsetto comune della scatola di derivazione.

NOTA!
 Se eventuali applicazioni di aggiornamento di installazioni preesistenti richiedono un numero di cavi diverso per le varie fasi, chiedere informazioni in fabbrica sui requisiti e consultare la documentazione oppure utilizzare l'opzione per armadio laterale con inserimento dall'alto/dal basso, istruzione 177R0097.

4.6.8 Cavo freno Convertitori di frequenza con opzione chopper di frenatura installata in fabbrica

(Standard solo con la lettera B nella posizione 18 del codice identificativo).

Il cavo di collegamento alla resistenza di frenatura deve essere schermato e la lunghezza massima dal convertitore di frequenza alla barra CC non deve superare 25 metri (82 piedi).

Morsetto n.	Funzione
81, 82	Morsetti resistenza freno

Il cavo di collegamento alla resistenza freno deve essere schermato. Collegare la schermatura per mezzo di fascette per cavi alla piastra posteriore conduttiva del convertitore di frequenza e all'armadio metallico della resistenza freno.
 Scegliere cavi freno di sezione adatti al carico del freno. Per ulteriori informazioni relative a un'installazione sicura, vedere anche le *Istruzioni sul freno, MI.90.Fx.yy e MI.50.Sx.yy*.

Notare che, in base alla tensione di alimentazione, sui morsetti possono essere presenti tensioni fino a 790 VCC.

Requisiti telaio F

Le resistenze freno (una o più) devono essere collegate ai morsetti freno di ogni modulo inverter.

4.6.9 Interruttore di temperatura della resistenza di frenatura**Unità di taglia D-E-F**

Coppia: 0,5-0,6 Nm (5 in-lbs)

Dimensione vite: M3

4

È possibile utilizzare questo ingresso per monitorare la temperatura di una resistenza freno collegata esternamente. Se il collegamento fra 104 e 106 viene rimosso, il convertitore di frequenza scatta emettendo un avviso / allarme 27, "IGBT freno".

Installare un interruttore KLIXON che sia 'normalmente chiuso' in serie con la connessione esistente su 106 o 104. Qualsiasi collegamento a questo morsetto deve essere doppiamente isolato dall'alta tensione per assicurare una separazione protettiva (PELV).

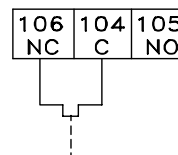
Normalmente chiuso: 104-106 (ponticello montato in fabbrica).

Morsetto n.	Funzione
106, 104, 105	Interruttore di temperatura della resistenza freno.



Se la temperatura della resistenza freno diventa eccessiva e l'interruttore termico si disattiva, il convertitore di frequenza smetterà di frenare e il motore comincerà a funzionare in evoluzione libera.

175ZA877.10

**4.6.10 Condivisione del carico**

Morsetto n.	Funzione
88, 89	Condivisione del carico

Il cavo di collegamento deve essere schermato e la lunghezza massima dal convertitore di frequenza alla barra CC non deve superare 25 metri (82 piedi). La condivisione del carico consente il collegamento dei circuiti intermedi CC di più convertitori di frequenza.



Notare che sui morsetti possono essere presenti tensioni fino a 1099 VCC.

La condivisione del carico richiede apparecchiature supplementari e considerazioni di sicurezza. Per ulteriori informazioni, vedere le Istruzioni sulla condivisione del carico MI.50.NX.YY.



Il sezionatore di rete non può isolare il convertitore di frequenza a causa del collegamento del bus CC

4.6.11 Collegamento di rete

La rete deve essere collegata ai morsetti 91, 92 e 93 posizionati sull'estrema sinistra dell'unità. La terra è collegata al morsetto a destra del morsetto 93.

Morsetto n.	Funzione
91, 92, 93	Rete R/L1, S/L2, T/L3
94	Terra



NOTA!

Verificare la targhetta dati per assicurarsi che la tensione di alimentazione del convertitore di frequenza corrisponda all'alimentazione dell'impianto.



Assicurarsi che l'alimentazione sia in grado di fornire la corrente necessaria al convertitore di frequenza.

Se l'unità non è dotata di fusibili incorporati assicurarsi che i fusibili siano dimensionati correttamente per la corrente nominale.

4.6.12 Alimentazione ventola esterna

Telaio di taglia D-E-F

In caso di alimentazione a CC del convertitore di frequenza o se la ventola deve funzionare in modo indipendente dall'alimentazione, può essere prevista un'alimentazione esterna. Il collegamento viene effettuato sulla scheda di potenza.

Morsetto n.	Funzione
100, 101	Alimentazione ausiliaria S, T
102, 103	Alimentazione interna S, T

Il connettore sulla scheda di alimentazione fornisce il collegamento della tensione di linea alle ventole di raffreddamento. Le ventole vengono collegate in fabbrica per essere alimentate da una linea CA comune (ponticelli tra 100-102 e 101-103). Se serve l'alimentazione esterna, è necessario rimuovere i ponticelli e collegare l'alimentazione ai morsetti 100 e 101. Per la protezione dovrebbe essere usato un fusibile A 5 Amp. Nelle applicazioni UL si raccomanda Littelfuse KLK-5 o equivalente.

4.6.13 Cablaggio elettrico e di controllo per cavi non schermati

**Tensione indotta!**

Posare separatamente i cavi motore da convertitori di frequenza multipli. La tensione indotta da cavi motore in uscita posati insieme può caricare i condensatori dell'apparecchiatura anche quando questa è spenta e disinserita. Il mancato rispetto della posa separata dei cavi di uscita può causare morte o lesioni gravi.



Posare il cablaggio di alimentazione in ingresso del convertitore di frequenza, il cablaggio del motore e il cablaggio di controllo in tre canaline metalliche separate per un isolamento da rumori ad alta frequenza. Il mancato isolamento del cablaggio di alimentazione, motore e controllo potrebbe causare prestazioni del controllore e dell'apparecchiatura meno che ottimale.

4

Poiché il cablaggio di alimentazione trasmette impulsi elettrici ad alta frequenza, è importante che l'alimentazione in ingresso e l'alimentazione del motore vengano posate in canaline separate. Se il cablaggio di alimentazione in ingresso viene posato nella stessa canalina del cablaggio motore, questi impulsi possono ritrasmettere il disturbo elettrico alla rete elettrica dell'edificio. Il cablaggio di controllo dovrebbe sempre essere isolato dal cablaggio di alimentazione ad alta tensione.

Quando non vengono utilizzati cavi schermati/armati, è necessario collegare almeno tre canaline separate all'opzione pannello (vedi figura in basso).

- Cablaggio di alimentazione nella custodia
- Cablaggio di alimentazione dalla custodia al motore
- Cablaggio di controllo

4.6.14 Fusibili

Protezione del circuito di derivazione:

Al fine di proteggere l'impianto contro i pericoli di scosse elettriche o di incendi, tutti i circuiti di derivazione in un impianto, un dispositivo di commutazione, nelle macchine ecc., devono essere protetti dai cortocircuiti e dalle sovracorrenti conformemente alle norme nazionali e locali.

Protezione contro i cortocircuiti:

Il convertitore di frequenza deve essere protetto contro i cortocircuiti per evitare il pericolo di scosse elettriche o di incendi. Danfoss raccomanda di utilizzare i fusibili menzionati in basso per proteggere il personale di servizio e gli apparecchi in caso di un guasto interno nel convertitore di frequenza.

Il convertitore di frequenza garantisce una completa protezione contro i corto circuiti nel caso di un corto circuito all'uscita del motore.

Protezione da sovracorrente

Assicurare una protezione da sovraccarico per evitare il rischio d'incendio dovuto al surriscaldamento dei cavi nell'impianto. Il convertitore di frequenza è dotato di una protezione interna contro la sovracorrente che può essere utilizzata per la protezione da sovraccarico a monte (escluse le applicazioni UL). Vedere par. 4-18 *Current Limit*. Inoltre possono essere utilizzati o interruttori automatici per garantire la protezione da sovracorrente nell'impianto. La protezione da sovracorrente deve essere eseguita sempre nel rispetto delle norme nazionali.

Nessuna conformità UL

Se non si devono soddisfare le norme UL/cUL, consigliamo di utilizzare i seguenti fusibili, i quali garantiranno la conformità alla norma EN50178:

P160 - P250	380 - 480 V	tipo gG
P315 - P450	380 - 480 V	tipo gR

Conformità UL

380-480 V, taglie telaio D, E e F

I fusibili in basso sono adatti per l'uso su un circuito in grado di fornire 100.000 ampere simmetrici (rms), 240V, 480V, o 500V, o 600V in funzione della tensione nominale del convertitore di frequenza. Con la fusione appropriata, la corrente nominale di corto circuito (SCCR) è pari a 100.000 Arm.

Taglia/ Tipo	Bussmann E1958 JFHR2**	Bussmann E4273 T/JDDZ**	SIBA E180276 JFHR2	Littelfuse E71611 JFHR2**	Ferraz- Shawmut E60314 JFHR2**	Bussmann E4274 H/JDDZ**	Bussmann E125085 JFHR2*	Opzione interna Bussmann
P160	FWH- 400	JJS- 400	2061032.40	L50S-400	A50-P400	NOS- 400	170M4012	170M4016
P200	FWH- 500	JJS- 500	2061032.50	L50S-500	A50-P500	NOS- 500	170M4014	170M4016
P250	FWH- 600	JJS- 600	2062032.63	L50S-600	A50-P600	NOS- 600	170M4016	170M4016

Tabella 4.3: Telaio di taglia D, fusibili di linea, 380-480 V

Taglia/Tipo	Bussmann PN*	Potenza nominale	Ferraz	Siba
P315	170M4017	700 A, 700 V	6.9URD31D08A0700	20 610 32.700
P355	170M6013	900 A, 700 V	6.9URD33D08A0900	20 630 32.900
P400	170M6013	900 A, 700 V	6.9URD33D08A0900	20 630 32.900
P450	170M6013	900 A, 700 V	6.9URD33D08A0900	20 630 32.900

Tabella 4.4: Telaio di taglia E, fusibili di linea, 380-480 V

Taglia/Tipo	Bussmann PN*	Potenza nominale	Siba	Bussman Interno opzionale
P500	170M7081	1600 A, 700 V	20 695 32.1600	170M7082
P560	170M7081	1600 A, 700 V	20 695 32.1600	170M7082
P630	170M7082	2000 A, 700 V	20 695 32.2000	170M7082
P710	170M7082	2000 A, 700 V	20 695 32.2000	170M7082

Tabella 4.5: Telaio di taglia F, fusibili di linea, 380-480 V

Taglia/Tipo	Bussmann PN*	Potenza nominale	Siba
P500	170M8611	1100 A, 1000 V	20 781 32.1000
P560	170M8611	1100 A, 1000 V	20 781 32.1000
P630	170M6467	1400 A, 700 V	20 681 32.1400
P710	170M6467	1400 A, 700 V	20 681 32.1400

Tabella 4.6: Telaio di taglia F, Fusibili collegamento CC modulo inverter, 380-480 V

*I fusibili 170M Bussmann mostrati utilizzano l'indicatore visivo -/80. È possibile sostituirli con i fusibili con indicatore -TN/80 tipo T, -/110 o TN/110 tipo T di ugual dimensione e amperaggio per l'utilizzo esterno

**È possibile utilizzare fusibili UL da minimo 500 V con il valore nominale di corrente adatto per soddisfare i requisiti UL.

Fusibili supplementari

Telaio di taglia	Bussmann PN*	Potenza nominale
D, E e F	KTK-4	4 A, 600 V

Tabella 4.7: Fusibile SMPS

Taglia/tipo	Bussmann PN*	Littelfuse	Potenza nominale
P160-P315, 380-480 V	KTK-4		4 A, 600 V
P355-P710, 380-480 V		KLK-15	15A, 600 V

Tabella 4.8: Fusibili ventola

Taglia/tipo	Bussmann PN*	Potenza nominale	Fusibili alternativi
P500-P710, 380-480 V 2,5-4,0 A	LPJ-6 SP o SPI	6 A, 600 V	Tutti gli elementi doppi classe J elencati, ritardo di tempo, 6 A
P500-P710, 380-480 V 4,0-6,3 A	LPJ-10 SP or SPI	10 A, 600 V	Tutti gli elementi doppi classe J elencati, ritardo di tempo, 10 A
P500-P710, 380-480 V 6,3 - 10 A	LPJ-15 SP o SPI	15 A, 600 V	Tutti gli elementi doppi classe J elencati, ritardo di tempo, 15 A
P500-P710, 380-480 V 10 - 16 A	LPJ-25 SP o SPI	25 A, 600 V	Tutti gli elementi doppi classe J elencati, ritardo di tempo, 25 A

Tabella 4.9: Fusibili controller motore manuali

Telaio di taglia	Bussmann PN*	Potenza nominale	Fusibili alternativi
F	LPJ-30 SP o SPI	30 A, 600 V	Tutti gli elementi doppi classe J elencati, ritardo di tempo, 30 A

Tabella 4.10: Fusibile 30 A per morsetto protetto da fusibili

Telaio di taglia	Bussmann PN*	Potenza nominale	Fusibili alternativi
D	LP-CC-8/10	0,8A, 600V	Tutte le classi elencate CC, 0,8A
E	LP-CC-1 1/2	1,5A, 600V	Tutte le classi elencate CC, 1,5A
F	LPJ-6 SP o SPI	6 A, 600 V	Tutti gli elementi doppi classe J elencati, ritardo di tempo, 6 A

Tabella 4.11: Fusibile del trasformatore di controllo

Telaio di taglia	Bussmann PN*	Potenza nominale
F	GMC-800MA	800 mA, 250 V

Tabella 4.12: Fusibile NAMUR

Telaio di taglia	Bussmann PN*	Potenza nominale	Fusibili alternativi
F	LP-CC-6	6 A, 600 V	Tutte le classi elencate CC, 6 A

Tabella 4.13: Fusibile bobina relè di sicurezza con relè PILZ

4.6.15 Sezionatori di rete telaio di taglia D, E e F

Taglia telaio	Potenza e tensione	Tipo
D	P160-P250 380-480V	OT400U12-91
E	P315 380-480V	ABB OETL-NF600A
E	P355-P450 380-480 V	ABB OETL-NF800A
F	P500 380-480V	Merlin Gerin NPJF36000S12AAYP
F	P560-P710 380-480V	Merlin Gerin NRK36000S20AAYP

4.6.16 Telaio F interruttori

Dimensioni telaio	Potenza e tensione	Tipo
F	P500 380-480V	Merlin Gerin NPJF36120U31AABSCYP
F	P560-P710 380-480V	Merlin Gerin NRJF36200U31AABSCYP

4.6.17 Contattori di rete telaio F

Telaio di taglia	Potenza e tensione	Tipo
F	P500-P560 380-480V	Eaton XTCE650N22A
F	P 630-P710 380-480 V	Eaton XTCEC14P22B

4.6.18 Isolamento motore

Per lunghezze del cavo motore \leq alla lunghezza del cavo massima indicata nelle tabelle delle Specifiche generali, si raccomandano i seguenti gradi di isolamento del motore, poiché la tensione di picco può essere fino a due volte la tensione bus CC e 2,8 volte la tensione di alimentazione, a causa degli effetti della linea di trasmissione nel cavo motore. Se un motore presenta un grado di isolamento inferiore, si consiglia di utilizzare un filtro du/dt o sinusoidale.

Tensione di rete nominale	Isolamento motore
$U_N \leq 420 \text{ V}$	Standard $U_{LL} = 1300 \text{ V}$
$420 \text{ V} < U_N \leq 500 \text{ V}$	U_{LL} rinforzato = 1600 V

4.6.19 Correnti cuscinetti motore

Si raccomanda generalmente che i motori da 110 kW o più, operanti tramite convertitori di frequenza variabile, siano dotati di cuscinetti isolati NDE (lato opposto comando) per eliminare le correnti circolanti nei cuscinetti causate dalle dimensioni fisiche del motore. Per ridurre le correnti del cuscinetto DE (lato comando) e dell'albero è necessario una corretta messa a terra del convertitore di frequenza, del motore, della macchina azionata e del motore della macchina azionata. Benché il rischio di guasti causati da correnti circolanti nei cuscinetti è ridotto e dipende molto da vari elementi differenti, proponiamo le seguenti strategie di attenuazione che possono essere adottate per rendere sicuro il funzionamento.

Strategie standard di attenuazione:

1. Utilizzare un cuscinetto non isolato
2. Applicare rigide procedure di installazione
 - Assicurarsi che motore e carico motore siano allineati
 - Attenersi scrupolosamente alle linee guida di installazione EMC
 - Rinforzare il conduttore PE in modo tale che l'impedenza ad alta frequenza sia inferiore nel PE rispetto ai cavi di alimentazione in ingresso

Assicurare una buona connessione ad alta frequenza tra motore e convertitore di frequenza, ad esempio, mediante cavo schermato con una connessione a 360° nel motore e nel convertitore di frequenza.

Assicurarsi che l'impedenza dal convertitore di frequenza alla massa dell'edificio sia inferiore rispetto all'impedenza di massa della macchina. Ciò può essere difficile nel caso di pompe. Eseguire un collegamento di messa a terra diretto tra motore e carico.

3. Applicare lubrificante conduttivo
4. Assicurare il bilanciamento della tensione di linea verso terra. Può essere difficoltoso per i sistemi IT, TT, TN-CS o con neutro
5. Utilizzare un cuscinetto non isolato come raccomandato dal costruttore del motore (nota: i motori di queste dimensioni provenienti da costruttori rinomati saranno provvisti di serie di questi cuscinetti)

Se lo si reputa necessario e dopo aver consultato Danfoss:

6. Ridurre la frequenza di commutazione IGBT
7. Modificare la forma d'onda dell'inverter, 60° AVM vs. SFAVM
8. Installare un sistema di messa a terra albero oppure utilizzare un giunto isolante tra motore e carico
9. Utilizzare le impostazioni di velocità minima se possibile
10. Utilizzare un filtro sinusoidale o dU/dt

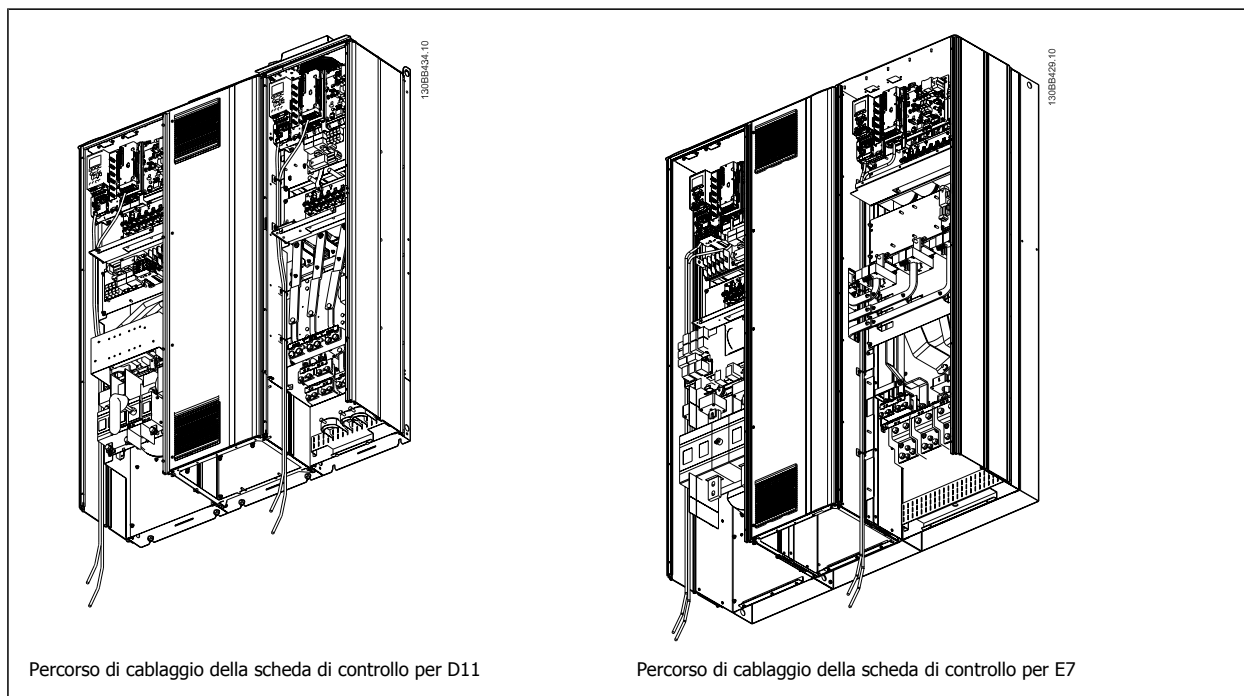
4

4.6.20 Instradamento del cavo di controllo

Fissare tutti i cavi di controllo secondo l'instradamento previsto per i cavi di controllo come mostrato nella figura. Ricordarsi di collegare opportunamente le schermature in modo da assicurare il miglior livello di immunità elettrica.

Collegamento bus di campo

I collegamenti vengono eseguiti per le opzioni rilevanti della scheda di controllo. Per dettagli, vedere le istruzioni del bus di campo pertinenti. Il cavo deve essere posto nel percorso disponibile all'interno del convertitore di frequenza e fissato insieme agli altri cavi di controllo (vedere figure).



4.6.21 Accesso ai morsetti di controllo

Tutti i morsetti dei cavi di comando sono situati sotto l'LCP (sia l'LCP del filtro e del convertitore di frequenza). Si accede a loro aprendo lo sportello dell'unità.

4.6.22 Installazione elettrica, morsetti di controllo

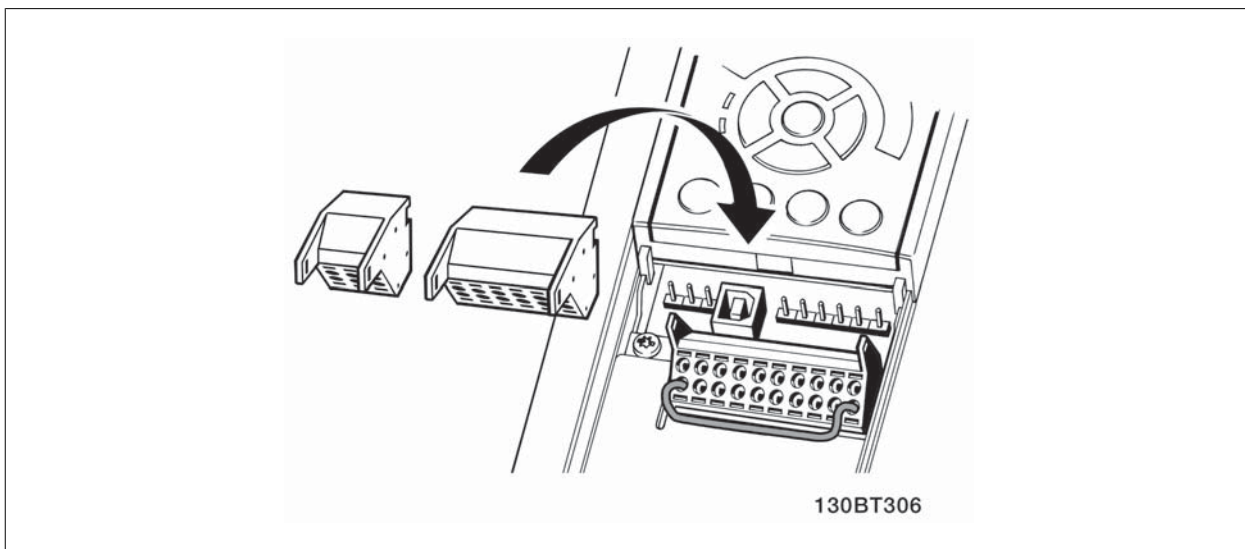
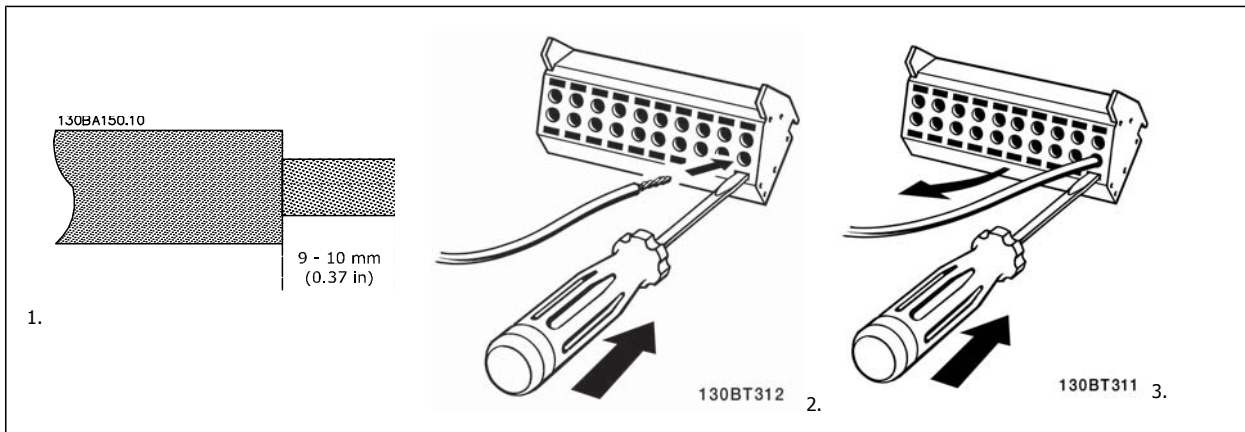
Per collegare il cavo al morsetto:

1. Spelare 9-10 mm di rivestimento isolante
2. Inserire un cacciavite¹⁾ nel foro quadrato.
3. Inserire il cavo nel foro circolare adiacente.
4. Rimuovere il cacciavite. Il cavo è ora installato sul morsetto.

Per rimuovere il cavo dal morsetto:

1. Inserire un cacciavite¹⁾ nel foro quadrato.
2. Estrarre il cavo.

¹⁾ Max. 0,4 x 2,5 mm



4.7 Esempi di collegamento per il controllo del motore con un fornitore di segnali esterno



NOTA!

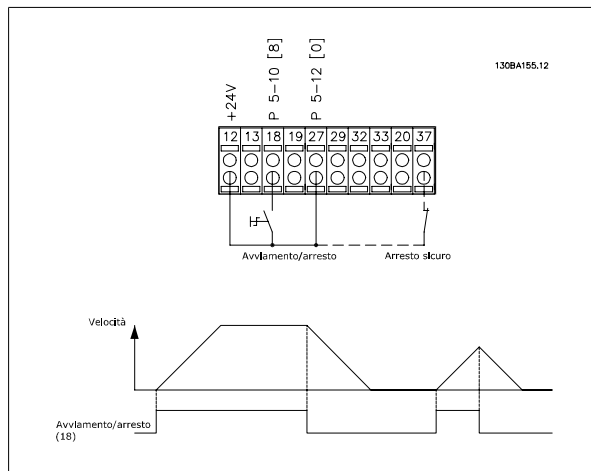
I seguenti esempi si riferiscono solo alla scheda di controllo del convertitore di frequenza (LCP destro), *non* il filtro.

4

4.7.1 Avviamento/Arresto

Morsetto 18 = par. 5-10 *Terminal 18 Digital Input* [8] *Avviamento*
 Morsetto 27 = par. 5-12 *Terminal 27 Digital Input* [0] *Nessuna funzione* (default *Evol. libera neg.*)

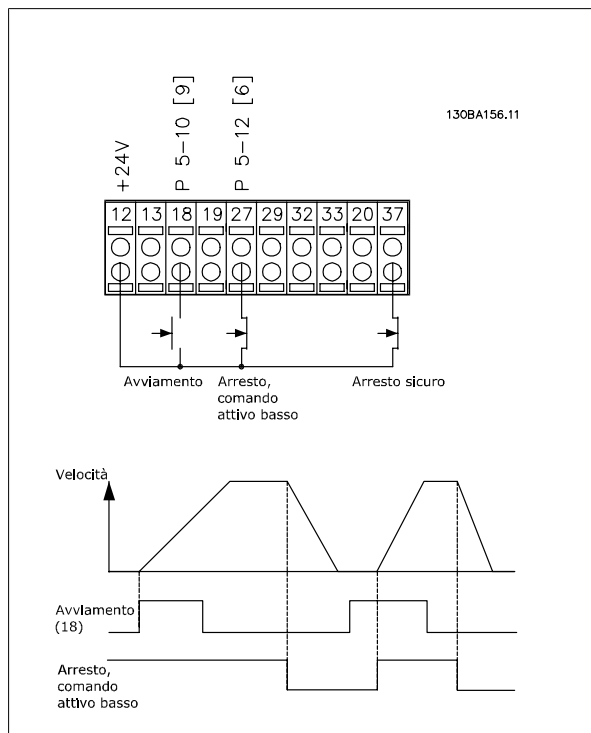
Morsetto 37 = arresto di sicurezza



4.7.2 Avviamento/arresto impulsi

Morsetto 18 = par. 5-10 *Terminal 18 Digital Input* [9] *Avv. a impulsi*
 Morsetto 27 = par. 5-12 *Terminal 27 Digital Input* [6] *Stop negato*

Morsetto 37 = arresto di sicurezza



4.7.3 Accelerazione/decelerazione

Morsetti 29/32 = Accelerazione/decelerazione:

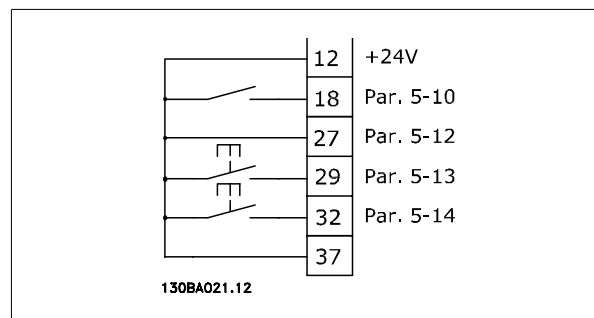
Morsetto 18 = par. 5-10 *Terminal 18 Digital Input* Avviamento [9] (default)

Morsetto 27 = par. 5-12 *Terminal 27 Digital Input* Blocco riferimento [19]

Morsetto 29 = par. 5-13 *Terminal 29 Digital Input* Accelerazione [21]

Morsetto 32 = par. 5-14 *Terminal 32 Digital Input* Decelerazione [22]

NOTA: Morsetto 29 solo in FC x02 (x=tipo di serie).



4.7.4 Riferimento del potenziometro

Riferimento tensione mediante potenziometro:

Risorsa di riferimento 1 = [1] *Ingr. analog. 53* (default)

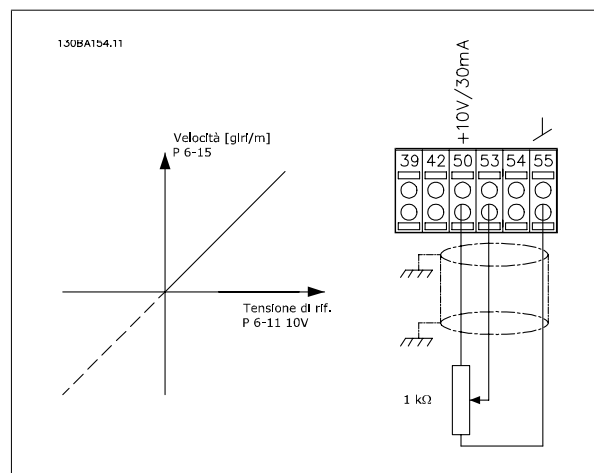
Morsetto 53, bassa tensione = 0 Volt

Morsetto 53, tensione alta = 10 Volt

Morsetto 53, Rif.basso/val.retroaz. = 0 giri/min.

Morsetto 53, valore rif/retroaz.alto = 1.500 giri/minuto

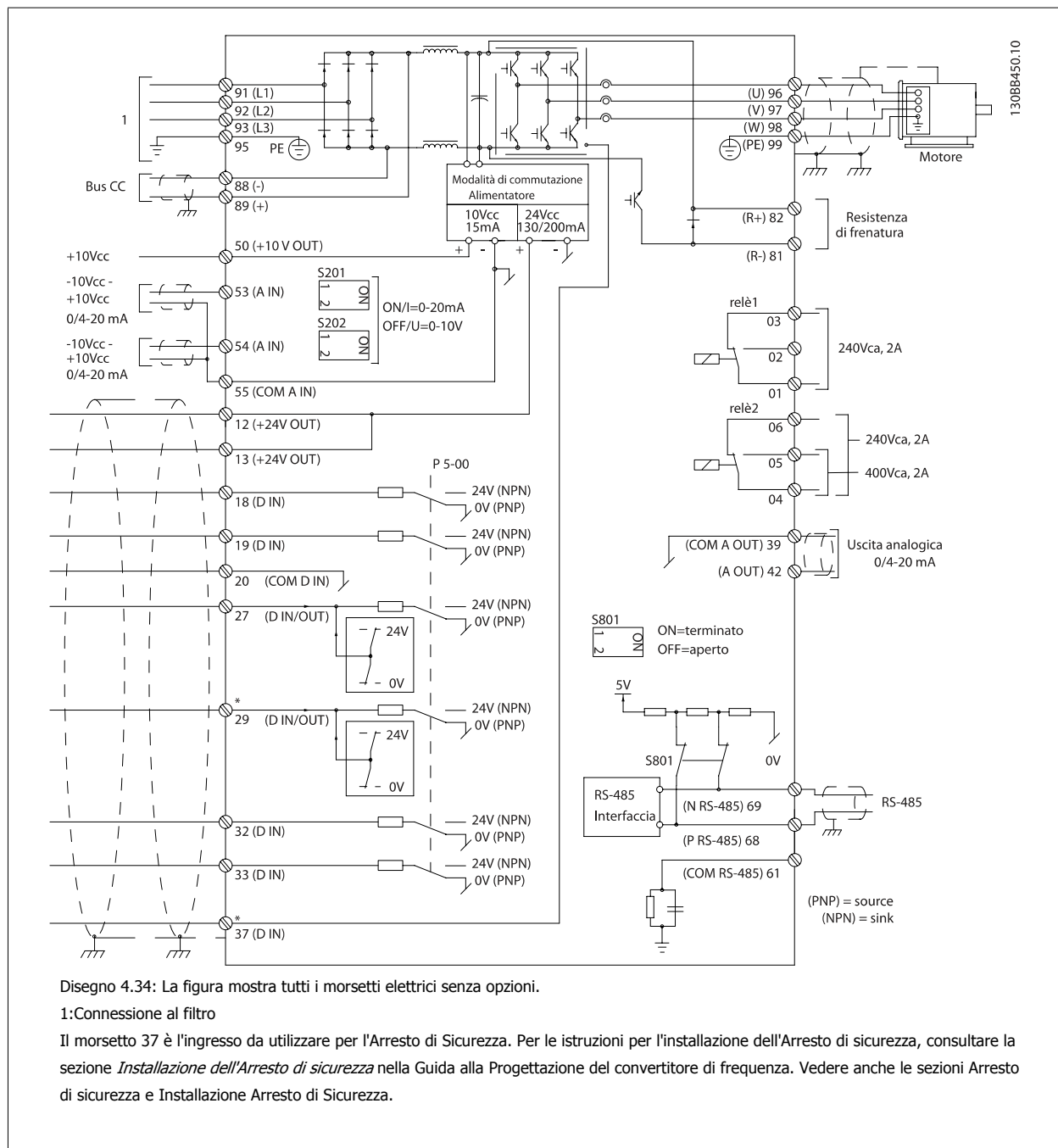
Interruttore S201 = OFF (U)



4.8 Installazione elettrica - continua

4.8.1 Installazione elettrica, Cavi di comando

4

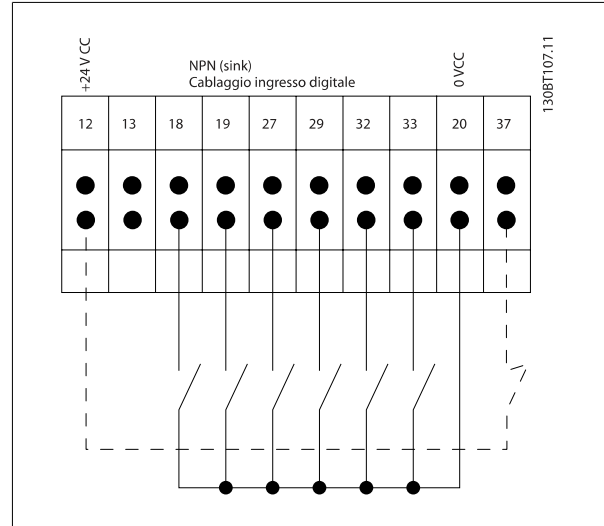
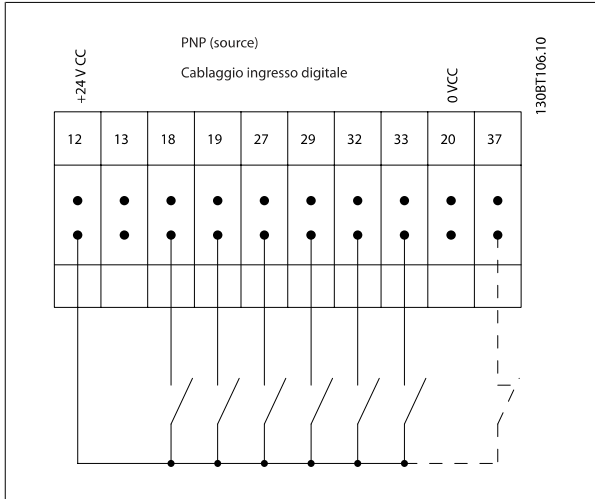


Con cavi di comando molto lunghi e segnali analogici, si possono verificare raramente e a seconda dell'installazione anelli di terra a 50/60 Hz, causati dai disturbi trasmessi dai cavi di rete.

In tali circostanze può essere necessario interrompere la schermatura o inserire un condensatore da 100 nF fra la schermatura ed il telaio.

Gli ingressi e le uscite digitali e analogiche vanno collegate separatamente alle schede di controllo dell'unità (sia il filtro che il convertitore di frequenza, morsetti 20, 55, 39) per evitare che le correnti di terra provenienti da entrambi i gruppi incidano su altri gruppi. Per esempio, commutazioni sull'ingresso digitale possono disturbare il segnale d'ingresso analogico.

Polarità ingresso dei morsetti di controllo

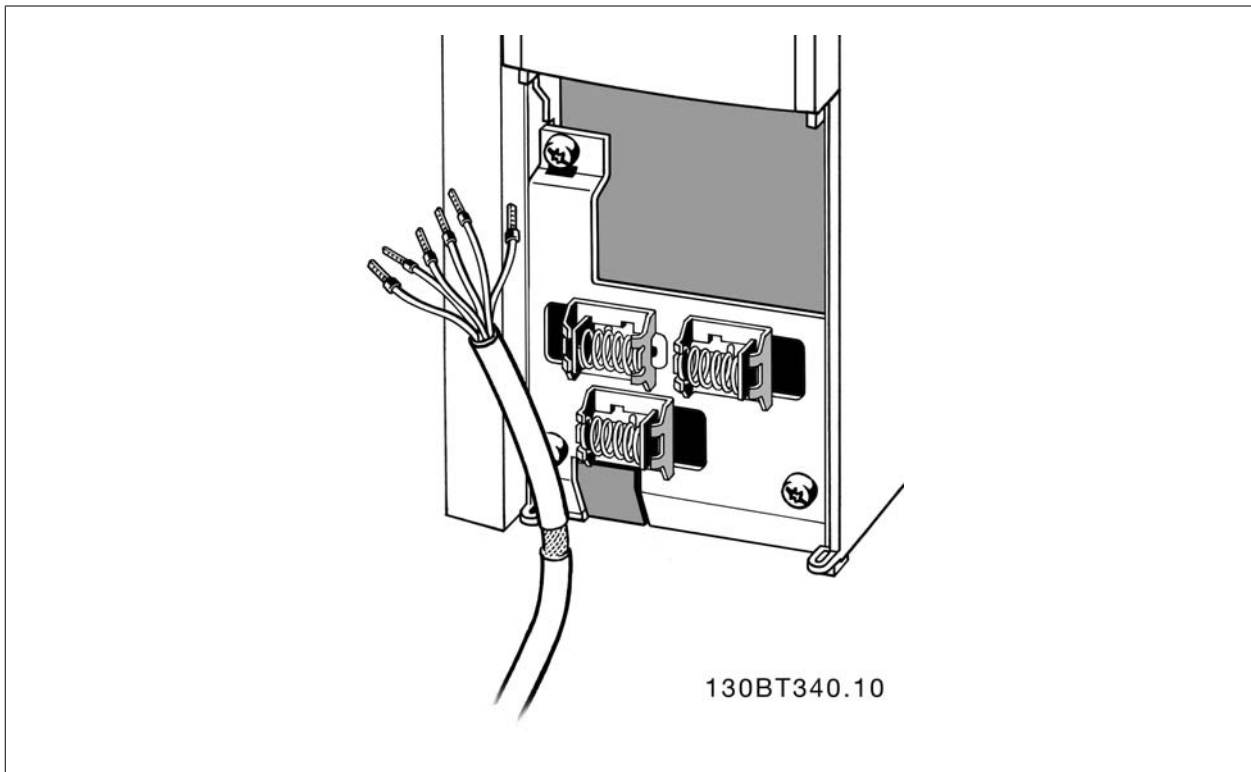


4



NOTA!

Si raccomanda l'uso di cavi schermati/armati per garantire la conformità alle specifiche EMC relative all'emissione. Se si utilizza un cavo non schermato/non armato, vedi la sezione *Cablaggio di potenza e di controllo per cavi non schermati*. Se vengono utilizzati cavi di controllo non schermati, si raccomanda di usare nuclei in ferrite per migliorare le prestazioni EMC.



Collegare i cavi come descritto nel Manuale di funzionamento del convertitore di frequenza. Ricordarsi di collegare opportunamente le schermature in modo da assicurare il miglior livello di immunità elettrica.

4.8.2 Interruttori S201, S202 e S801

Gli interruttori S201(A53) e S202 (A54) vengono utilizzati per selezionare una configurazione di corrente (0-20 mA) o di tensione (da -10 a 10 V) dei morsetti d'ingresso analogici 53 e 54 rispettivamente.

L'interruttore S801 (BUS TER.) può essere utilizzato per consentire la terminazione sulla porta RS-485 (morsetti 68 e 69).

Vedere il disegno *Diagramma che mostra tutti i morsetti elettrici* nel paragrafo *Installazione elettrica*.

Impostazione di default:

S201 (A53) = OFF (ingresso di tensione)

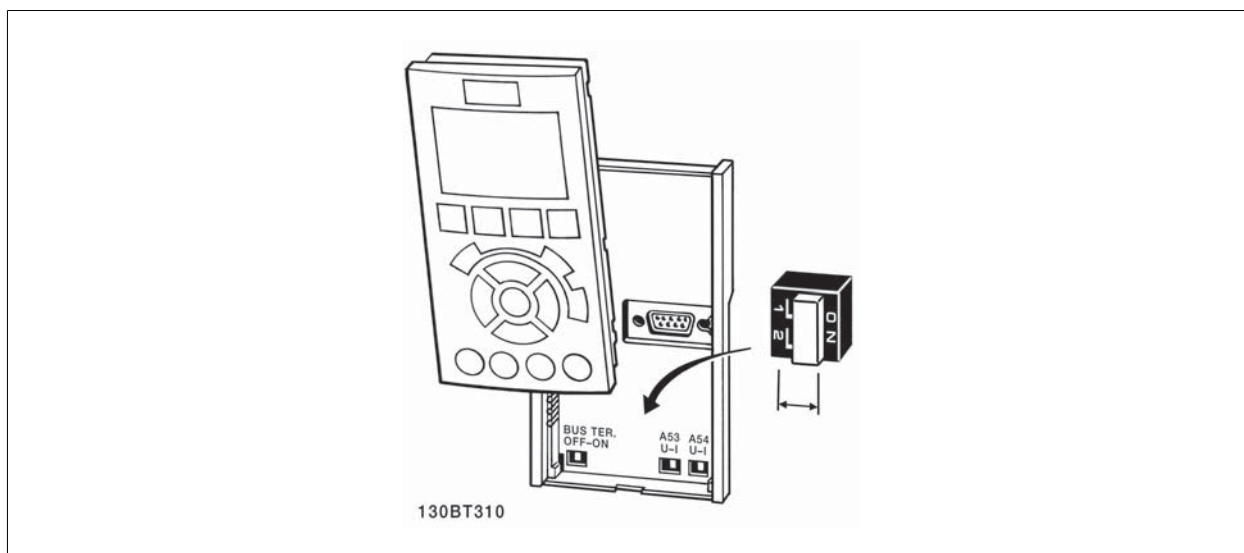
S20 2 (A54) = OFF (ingresso di tensione)

S801 (terminazione bus) = OFF



NOTA!

Fare attenzione a non forzare l'interruttore durante la modifica della funzione di S201, S202 o S801. Si consiglia di rimuovere l'alloggiamento dell'LCP quando si utilizzano gli interruttori. Non utilizzare gli interruttori se il convertitore di frequenza è alimentato.



4.9 Installazione finale e collaudo

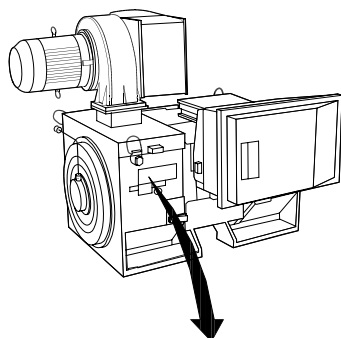
Per collaudare l'installazione e accertarsi che il convertitore di frequenza è in funzione, seguire le fasi riportate di seguito.

Fase 1. Individuare la targhetta del motore



NOTA!

Il motore è collegato a stella (Y) o a triangolo (Δ) (Δ). Questa informazione è riportata sulla targhetta dati del motore.



THREE PHASE INDUCTION MOTOR						
MOD MCV 315E	Nr.	135189 12 04			ILIN 6.5	
kW 400	PRIMARY			SF 1.15		
HP 536	V 690	A 410.6	CONN Y	COSf 0.85	40	
mm 1481	V	A	CONN	AMB 40	°C	
Hz 50	V	A	CONN	ALT 1000	m	
DESIGN N	SECONDARY			RISE 80	°C	
DUTY S1	V	A	CONN	ENCLOSURE IP23		
INSUL I	EFFICIENCY %	95.8%	100%	95.8%	75%	WEIGHT 1.83 ton

CAUTION

130BA767.10

4

Fase 2. Inserire i dati della targhetta del motore nel seguente elenco dei parametri.

Per accedere a questa lista, premere il tasto [QUICK MENU] e quindi selezionare "Q2 Setup rapido".

1.	Par. 1-20 Motor Power [kW] Par. 1-21 Motor Power [HP]
2.	Par. 1-22 Motor Voltage
3.	Par. 1-23 Motor Frequency
4.	Par. 1-24 Motor Current
5.	Par. 1-25 Motor Nominal Speed

Fase 3. Attivare Adattamento automatico motore (AMA)

L'esecuzione di AMA assicurerà una prestazione ottimale del motore. L'AMA misura i valori del diagramma equivalente al modello del motore.

1. Collegare il morsetto 37 al morsetto 12 (se il morsetto 37 è disponibile).
2. Collegare il morsetto 27 al morsetto 12 o impostare par. 5-12 Terminal 27 Digital Input su 'Nessuna funz.' (par. 5-12 Terminal 27 Digital Input [0])
3. Attivare l'AMA par. 1-29 Automatic Motor Adaptation (AMA).
4. Scegliere tra AMA completo o ridotto. Se è montato un filtro sinusoidale, eseguire solo l'AMA ridotto, oppure rimuovere il filtro sinusoidale durante la procedura AMA.
5. Premere il tasto [OK]. Sul display appare "Press [Hand on] to start".
6. Premere il tasto [Hand on]. Una barra di avanzamento indica se l'AMA è in esecuzione.

Arrestare l'AMA durante il funzionamento

1. Premere il tasto [OFF] - il convertitore di frequenza si troverà in modo allarme e il display indicherà che l'AMA è stato terminato dall'utente.

AMA riuscito

1. Il display indica "Press [OK] to finish AMA".
2. Premere il tasto [OK] per uscire dallo stato AMA.

AMA non riuscito

1. Il convertitore di frequenza entra in modo allarme. Una descrizione dell'allarme è riportata nel capitolo *Avvisi e allarmi*.
2. "Report Value" nell'[Alarm Log] indica l'ultima sequenza di misurazione effettuata dall'AMA, prima che il convertitore di frequenza entrasse in modo allarme. Questo numero insieme alla descrizione dell'allarme assisteranno l'utente nella ricerca guasti. Se si contatta l'Assistenza Danfoss, accertarsi di menzionare il numero e la descrizione dell'allarme.

**NOTA!**

Un AMA non riuscito è spesso causato dalla registrazione scorretta dei dati di targa del motore o da una differenza troppo grande tra la taglia del motore e la taglia del convertitore di frequenza.

4

Fase 4. Impostare il limite di velocità ed il tempo di rampa

Par. 3-02 *Minimum Reference*

Par. 3-03 *Maximum Reference*

Tabella 4.14: Programmare i limiti desiderati per la velocità ed il tempo di rampa.

Par. 4-11 *Motor Speed Low Limit [RPM]* o par. 4-12 *Motor Speed Low Limit [Hz]*

Par. 4-13 *Motor Speed High Limit [RPM]* o par. 4-14 *Motor Speed High Limit [Hz]*

Par. 3-41 *Ramp 1 Ramp up Time*

Par. 3-42 *Ramp 1 Ramp Down Time*

4.10 Connessioni supplementari

4.10.1 Controllo freno meccanico


In applicazioni di sollevamento/abbassamento è necessario essere in grado di controllare un freno elettromeccanico:


- Controllare il freno utilizzando un'uscita relè o un'uscita digitale qualsiasi (morsetto 27 e 29).
- L'uscita deve rimanere chiusa (priva di tensione) per il periodo di tempo in cui il convertitore di frequenza non è in grado di 'supportare' il motore, ad esempio in conseguenza di un carico eccessivo.
- *Selezionare Controllo del freno meccanico [32] nel par. 5-4* o per le applicazioni con un freno elettromeccanico.*
- Il freno viene rilasciato se la corrente motore supera il valore preimpostato nel par. 2-20 *Release Brake Current*.
- Il freno è innestato quando la frequenza di uscita è inferiore alla frequenza impostata nel par. par. 2-21 *Activate Brake Speed [RPM]* e par. 2-22 *Activate Brake Speed [Hz]* e solo nel caso in cui il convertitore di frequenza esegue un comando di arresto.


Se il convertitore di frequenza è in stato di allarme o in una situazione di sovratensione, il freno meccanico viene inserito immediatamente.

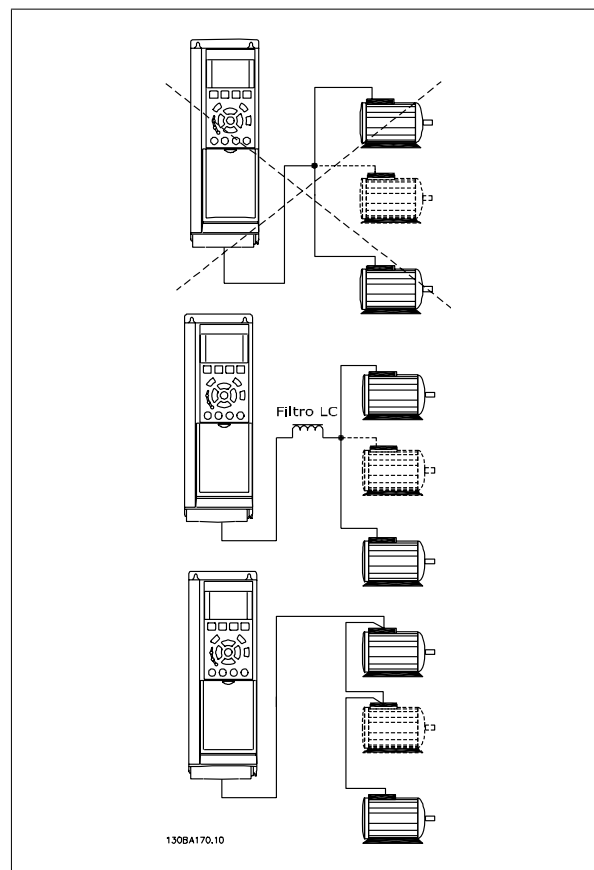
4.10.2 Collegamento in parallelo dei motori

Il convertitore di frequenza è in grado di controllare diversi motori collegati in parallelo. L'assorbimento totale di corrente dei motori non deve superare la corrente nominale di uscita $I_{VLT,N}$ del convertitore di frequenza.

 **NOTA!**
L'installazione con cavi collegati a un punto comune come nell'illustrazione in basso, è consigliato solo per cavi corti.

 **NOTA!**
Se i motori sono collegati in parallelo, par. 1-29 *Automatic Motor Adaptation (AMA)* non può essere utilizzato.

 **NOTA!**
Il relè termico elettronico (ETR) del convertitore di frequenza non può essere utilizzato come protezione del singolo motore di sistemi con motori collegati in parallelo. Fornire una protezione supplementare al motore, ad es. installando termistori in ogni motore oppure relè termici individuali (gli interruttori automatici non sono adatti come protezione).



Potrebbero insorgere dei problemi all'avviamento e a bassi regimi se le dimensioni dei motori si differenziano notevolmente, in quanto la resistenza ohmica relativamente elevata nello statore dei motori di piccole dimensioni richiede una tensione superiore in fase di avviamento e a bassi regimi.

4.10.3 Protezione termica del motore

Il relè termico elettronico nel convertitore di frequenza ha ottenuto l'approvazione UL per la protezione di un motore singolo, con par. 1-90 *Motor Thermal Protection* impostato su *ETR* e par. 1-24 *Motor Current* è impostato sulla corrente nominale del motore (vedere targhetta del motore).

Per la protezione termica del motore è anche possibile utilizzare l'opzione Scheda Termistore PTC MCB 112. Tale scheda è dotata di certificato ATEX per la protezione dei motori in aree potenzialmente esplosive, Zona 1/21 e Zona 2/22. Per ulteriori informazioni, fare riferimento alla *Guida alla progettazione*.

5 Come far funzionare il Low Harmonic Drive

5.1.1 Modi di funzionamento

Il Low Harmonic Drive può essere fatto funzionare in 2 modi:

1. Pannello di Controllo Locale Grafico (GLCP)
2. Comunicazione seriale RS-485 oppure USB, entrambi per il collegamento del PC

5.1.2 Funzionamento dell'LCP grafico (GLCP)

Il Low Harmonic Drive è dotato di due LCP, uno per il gruppo convertitore di frequenza (alla destra) e uno per il gruppo filtro attivo (alla sinistra). L'LCP del filtro viene usato allo stesso modo del convertitore di frequenza dell'LCP. Ogni LCP controlla solo l'unità alla quale è collegato e non esiste alcuna comunicazione tra i due LCP.



NOTA!

Il filtro attivo dovrebbe trovarsi in modalità automatica, vale a dire che il pulsante [Auto On] sull'LCP del filtro deve essere premuto.

Le seguenti istruzioni valgono per il GLCP (LCP 102).

Il GLCP è diviso in quattro gruppi funzionali:

1. Display grafico con linee di stato.
2. Tasti menu e spie luminose (LED) - selezione della modalità, modifica dei parametri e commutazione tra le funzioni di visualizzazione.
3. Tasti di navigazione e spie (LED).
4. Tasti funzione e spie (LED).

Display grafico:

Il display LCD è retroilluminato con un totale di 6 righe alfanumeriche. Tutti i dati sono visualizzati sull'LCP che può mostrare fino a cinque variabili di funzionamento nella modalità [Status]. La figura in basso mostra un esempio dell'LCP del convertitore di frequenza. L'LCP del filtro ha lo stesso aspetto ma visualizza informazioni relative al funzionamento del filtro.

Linee di visualizzazione:

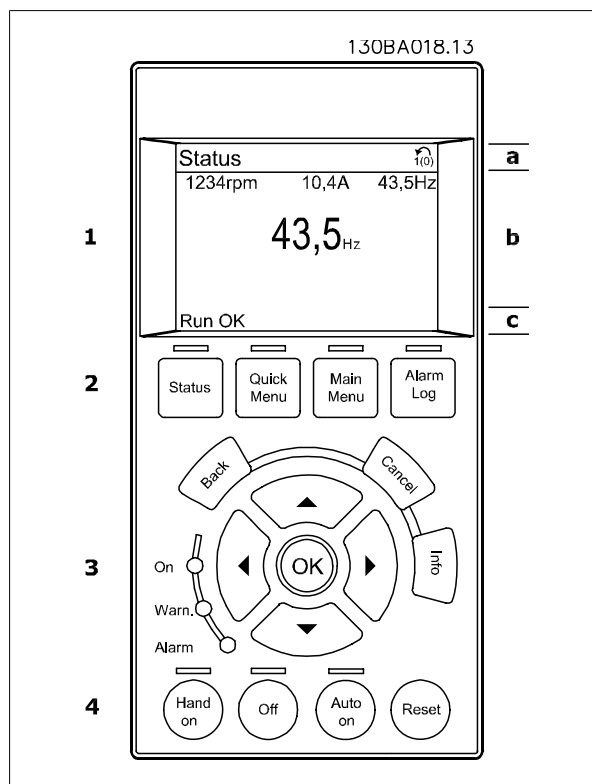
- Riga di stato:** Messaggi di stato con visualizzazione di icone e grafici.
- Riga 1-2:** Righe dei dati dell'operatore con visualizzazione dei dati e delle variabili definiti o scelti dall'utente. Premendo il tasto [Status], è possibile aggiungere un'ulteriore riga.
- Riga di stato:** Messaggi di stato che visualizzano un testo.

Il display è suddiviso in 3 sezioni:

Sezione superiore (a)

visualizza lo stato quando in modalità di stato o fino a 2 variabili quando non in modalità di stato e nel caso di un Allarme/Avviso.

5



Viene visualizzata la programmazione attiva (selezionata come Setup attivo nel par. 0-10). Se si programma un setup diverso da quello attivo, il numero del setup appare sulla destra fra parentesi durante la programmazione.

Sezione centrale (b)

visualizza fino a 5 variabili con la relativa unità di misura, indipendentemente dallo stato. Nel caso di un allarme/avviso, invece delle variabili viene visualizzato l'avviso.

È possibile commutare tra tre schermate di visualizzazione dello stato premendo il tasto [Status].

Le variabili operative con un formato diverso vengono visualizzate in ciascuna schermata di stato - vedere in basso.

Diversi valori o misure possono essere riferiti a ciascuna delle variabili operative visualizzate. I valori / le misure che devono essere visualizzati possono essere definiti tramite i par. 0-20, 0-21, 0-22, 0-23, e 0-24, che sono accessibili tramite [QUICK MENU], "Q3 Setup funzioni", "Q3-1 Impostazioni generali", "Q3-11 Impostazioni di visualizzazione".

Ogni parametro di lettura valore / misura selezionato nei par. da 0-20 a 0-24 presenta una propria scala e un determinato numero di cifre dopo la virgola decimale. Valori numerici più grandi sono visualizzati con poche cifre dopo la virgola decimale.

Ad es.: Lettura corrente

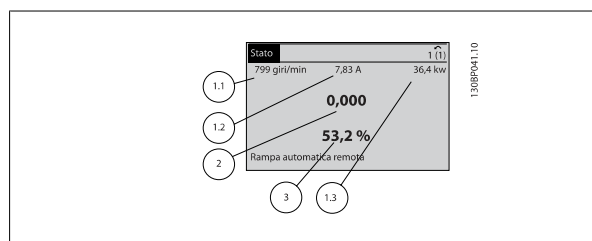
5,25 A; 15,2 A 105 A.

Visualizzazione di stato I

Questo stato di visualizzazione è standard dopo l'avviamento oppure dopo l'inizializzazione.

Utilizzare [INFO] per ottenere informazioni sul valore / sulle misure riferiti alle variabili di funzionamento visualizzati (1.1, 1.2, 1.3, 2 e 3).

Vedere le variabili operative visualizzate nel display in questa figura. 1.1, 1.2 e 1.3 sono visualizzate in dimensioni ridotte. 2 e 3 sono visualizzate in dimensioni medie.

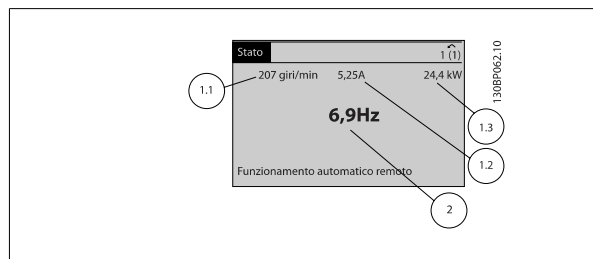


Visualizzazione di stato II

Vedere le variabili operative (1.1, 1.2, 1.3 e 2) visualizzate sul display in questa figura.

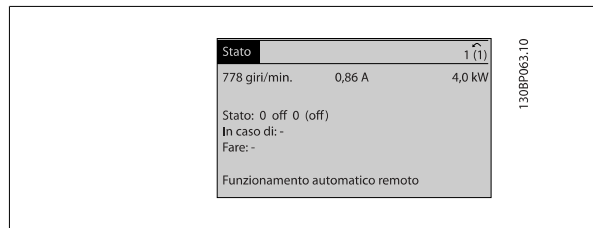
Nell'esempio, Velocità, Corrente motore, Potenza motore e Frequenza vengono selezionate come variabili nella prima e nella seconda riga.

1.1, 1.2 e 1.3 sono visualizzate in dimensioni ridotte. 2 è visualizzata in dimensioni medie.



Visualizzazione di stato III:

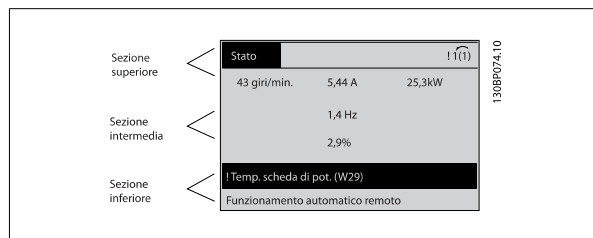
Questo stato visualizza l'evento e l'azione dello Smart Logic Control. Per ulteriori informazioni, consultare la sezione *Smart Logic Control*.



NOTA!
Il display di stato III non è disponibile sull'LCP del filtro

Sezione inferiore

visualizza sempre lo stato del convertitore di frequenza nella modalità Stato.



Regolazione del contrasto del display

Premere [status] e [▲] per ridurre la luminosità del display

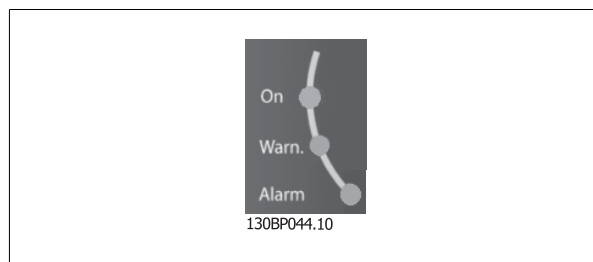
Premere [status] e [▼] per aumentare la luminosità del display

Spie luminose (LED):

Se vengono superati determinati valori di soglia, il LED di allarme e/o di avviso si illumina. Sul quadro di comando vengono visualizzati un testo di stato e un testo d'allarme.

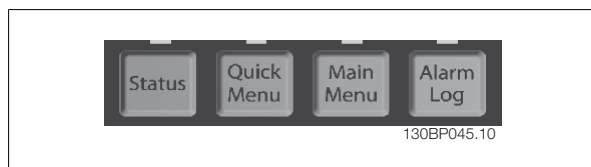
Il LED di attivazione (ON) si accende quando il convertitore di è sotto tensione, riceve corrente da un morsetto del bus CC o da un'alimentazione esterna a 24 V. Allo stesso tempo si accende la retroilluminazione.

- LED verde/On: La sezione di comando è in funzione.
- LED giallo/Avviso: indica un avviso.
- LED rosso lampeggiante/Allarme: indica un allarme.



Tasti GLCP**Tasti menu**

I tasti di menu sono divisi per funzioni. I tasti sotto il display e le luci spia sono usati per la programmazione parametri, inclusa la selezione delle indicazioni del display durante il funzionamento normale.

**[Stato]**

Indica lo stato del convertitore di frequenza (e/o del motore) o, rispettivamente, del filtro. Sull'LCP del convertitore di frequenza è possibile scegliere fra 3 visualizzazioni diverse premendo il tasto [Status]:

Visualizzazioni a 5 righe, visualizzazione a 4 righe o Smart Logic Control.

Lo Smart Logic Control non è disponibile per il filtro.

[Status] viene usato per selezionare la modalità visualizzazione o per tornare in modalità visualizzazione dalla modalità Menu rapido, dalla modalità Menu principale o dalla modalità Allarme. Il tasto [Status] viene anche usato per commutare tra le modalità visualizzazione singola o doppia.

[Menu rapido]

Consente il setup rapido del convertitore di frequenza o del filtro. **Le funzioni più comuni possono essere programmate da qui.**

Il [Quick Menu] consiste di:

- **Q1: Menu personale**
- **Q2: Programmazione rapida**
- **Q3: Impostazioni funzione (solo LCP del convertitore di frequenza)**
- **Q5: Modifiche effettuate**
- **Q6: RegISTRAZIONI**

Il setup funzioni permette di accedere facilmente e rapidamente a tutti i parametri necessari per la maggior parte di applicazioni. Tra altre funzioni include anche parametri per la selezione delle variabili da visualizzare sull'LCP.

Poiché il filtro attivo è parte integrante del Low Harmonic Drive, è necessario solo un minimo di programmazione. L'LCP del filtro viene usato prevalentemente per visualizzare informazioni sul funzionamento del filtro come il THD della tensione o della corrente, della corrente corretta, della corrente iniettata o Cos ϕ e fattore di potenza reale.

È possibile accedere ai parametri del Menu rapido immediatamente a meno che sia stata creata una password tramite il par. 0-60, 0-61, 0-65 o 0-66.

È possibile passare direttamente dalla modalità Menu rapido alla modalità Menu principale.

[Main Menu]

viene usato per programmare tutti i parametri.

È possibile accedere ai parametri del Menu principale immediatamente a meno che sia stata creata una password tramite il par. 0-60, 0-61, 0-65 o 0-66.

Per la maggioranza di applicazioni non è necessario accedere ai parametri del Menu principale. Il Menu rapido, il Setup rapido e i Setup funzioni forniscono l'accesso più semplice e più rapido ai parametri tipici richiesti.

È possibile passare direttamente dalla modalità Menu principale alla modalità Menu rapido e viceversa.

La scelta rapida di un parametro è possibile premendo il tasto **[Main Menu]** per 3 secondi. Il tasto di scelta rapida parametri consente di accedere direttamente a qualsiasi parametro.

[Alarm Log]

visualizza una lista degli ultimi cinque allarmi (numerati da A1 a A5). Per ottenere ulteriori dettagli su un allarme, utilizzare i tasti freccia per passare al rispettivo numero di allarme e premere [OK]. Vengono visualizzate informazioni circa la condizione del convertitore di frequenza o del filtro prima che entri in modalità allarme.

[Back]

consente di ritornare alla fase o al livello precedente nella struttura di navigazione.

[Cancel]

annulla l'ultima modifica o l'ultimo comando, sempre che la visualizzazione non sia stata cambiata.

[Info]

visualizza informazioni circa un comando, un parametro o una funzione in qualsiasi finestra del display. [Info] fornisce informazioni dettagliate ogniqualvolta sia necessario.

Premendo [Info], [Back], oppure [Cancel] si esce dalla modalità informazioni.



Tasti di navigazione

Le quattro frecce di navigazione vengono usate per navigare tra le diverse selezioni disponibili in **[Quick Menu]**, **[Main Menu]** e **[Alarm Log]**. Utilizzare i tasti per spostare il cursore.

[OK]

viene usato per selezionare un parametro puntato dal cursore e per consentire la modifica di un parametro.



5

Tasti di navigazione

di comando locale si trovano nella parte inferiore del pannello di controllo.



[Hand on]

consente il controllo del convertitore di frequenza mediante il GLCP. [Hand on] inoltre avvia il motore ed ora è possibile fornire il riferimento sulla velocità del motore per mezzo dei tasti freccia. Il tasto può essere *Abilitato* [1] o *Disattivato* [0] mediante il par. 0-40 *Tasto [Hand on] sull'LCP*.

Quando viene attivato [Hand on], rimarranno attivi i seguenti segnali di comando:

- [Hand on] - [Off] - [Auto on]
- Ripristino
- Arresto a ruota libera, comando attivo basso (il motore gira a ruota libera fino all'arresto)
- Inversione
- Selezione setup lsb - Selezione setup msb
- Comando di arresto da comunicazione seriale
- Arresto rapido
- Freno CC

NOTA!
I segnali di arresto esterni attivati per mezzo di segnali di comando o di un bus seriale annulleranno un comando di "avvio" dato mediante l'LCP.

[Off]

arresta il motore collegato (se premuto sull'LCP del convertitore di frequenza) o il filtro (se premuto sull'LCP del filtro). Il tasto può essere *Abilitato* [1] o *Disabilitato* [0] mediante il par. 0-41 *Tasto [Off] sull'LCP*. Se non viene selezionata alcuna funzione di arresto esterna e il tasto [Off] è inattivo, il motore può essere arrestato togliendo l'alimentazione di rete.

[Auto on]

consente di controllare il convertitore di frequenza tramite i morsetti di controllo e/o la comunicazione seriale. Quando sui morsetti di comando e/o sul bus viene applicato un segnale di avviamento, il convertitore di frequenza si avvia. Il tasto può essere *Abilitato* [1] o *Disabilitato* [0] mediante il par. 0-42 *Tasto [Auto on] sull'LCP*.

**NOTA!**

[Auto on] deve essere premuto sull'LCP del filtro.

**NOTA!**

Un segnale HAND-OFF-AUTO attivo sugli ingressi digitali ha una priorità maggiore rispetto ai tasti di comando [Hand on] – [Auto on].

[Reset]

viene utilizzato per ripristinare il convertitore di frequenza o il filtro dopo un allarme (scatto). Il tasto può essere *Abilitato* [1] o *Disabilitato* [0] mediante il par. 0-43 *Tasti di ripristino sull'LCP*.

5**La scelta rapida di un parametro**

è possibile premendo il tasto [Main Menu] per 3 secondi. Il tasto di scelta rapida parametri consente di accedere direttamente a qualsiasi parametro.

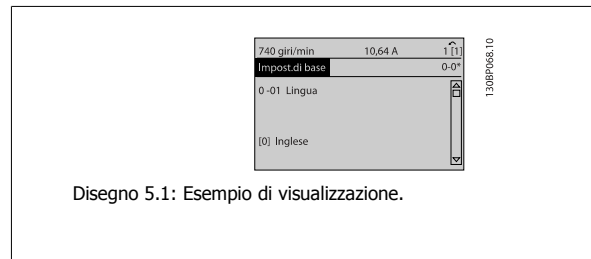
5.1.3 Modifica dei dati

1. Premere i tasti [Quick Menu] o [Main Menu].
2. Usare i tasti [▲] e [▼] per individuare il gruppo di parametri da modificare.
3. Premere il tasto [OK].
4. Usare i tasti [▲] e [▼] per trovare il parametro da modificare.
5. Premere il tasto [OK].
6. Usare i tasti [▲] e [▼] per selezionare l'impostazione corretta del parametro. Oppure, per spostarsi ad un'altra cifra all'interno di un numero, usare i tasti . Il cursore indica la cifra selezionata per la modifica. Il tasto [▲] aumenta il valore, il tasto [▼] riduce il valore.
7. Premere il tasto [Cancel] per annullare la modifica o il tasto [OK] per accettare la modifica e immettere la nuova impostazione.

5.1.4 Modifica di un valore di testo

Se il parametro selezionato è un valore di testo, il valore viene modificato per mezzo dei tasti di navigazione (Su/Giù).

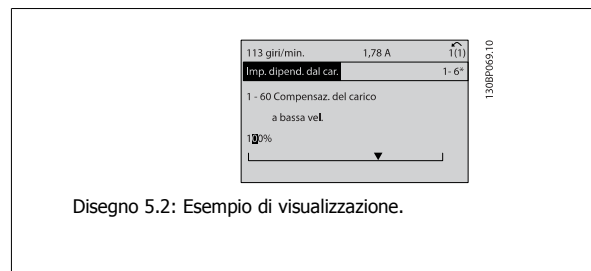
Il tasto Su aumenta il valore, mentre il tasto Giù riduce il valore. Posizionare il cursore sul valore da salvare e premere [OK].



Disegno 5.1: Esempio di visualizzazione.

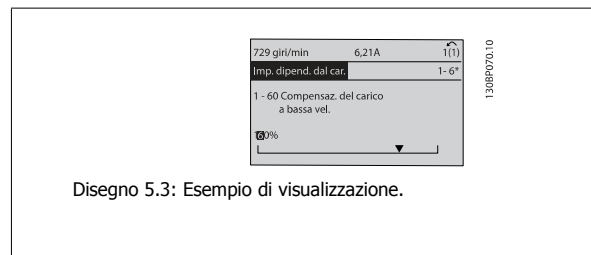
5.1.5 Modifica di un gruppo di valori di dati numerici

Se il parametro selezionato rappresenta un valore di un dato numerico, è possibile modificare il valore dato selezionato con i tasti di navigazione [◀] e [▶] nonché con i tasti di navigazione Su/Giù [▲] [▼]. Usare i tasti di navigazione ◀] e [▶] per spostare il cursore orizzontalmente.



Disegno 5.2: Esempio di visualizzazione.

Utilizzare i tasti di navigazione Su/Giù per modificare il valore del dato. Il tasto Su aumenta il valore del dato, mentre il tasto Giù riduce il valore del dato. Posizionare il cursore sul valore da salvare e premere [OK].



Disegno 5.3: Esempio di visualizzazione.

5.1.6 Modifica del valore del dato, passo-passo

Determinati parametri possono essere modificati passo-passo o in modo continuo. Ciò vale per par. 1-20 *Potenza motore [kW]*, par. 1-22 *Tensione motore* e par. 1-23 *Frequen. motore*.

I parametri possono essere modificati a piacere sia come gruppo di valori di dati numerici che come valori di dati numerici.

5.1.7 Visualizzazione e programmazione dei parametri indicizzati

I parametri vengono indicizzati quando inseriti in una pila.

Par. 15-30 *Log allarme: Codice guasto* - par. 15-32 *Log allarme: Tempo* contiene un log dei guasti che può essere letto. Selezionare un parametro, premere [OK] e utilizzare i tasti di navigazione Su/Giù per scorrere il log dei valori.

Utilizzare par. 3-10 *Riferim preimp.* per un altro esempio:

Selezionare il parametro, premere [OK] e utilizzare i tasti di navigazione Su/Giù per scorrere i valori indicizzati. Per modificare il valore del parametro, selezionare il valore indicizzato e premere [OK]. Modificare il valore utilizzando i tasti Su/Giù. Premere [OK] per accettare la nuova impostazione. Premere [Cancel] per annullare. Premere [Back] per uscire dal parametro.

5.1.8 Trasferimento rapido delle impostazioni dei parametri durante l'uso del GLCP

Una volta completata la programmazione di un convertitore di frequenza, si consiglia di memorizzare le impostazioni dei parametri nel GLCP o su un PC mediante il software di setup MCT 10.



Arrestare il motore prima di effettuare una delle seguenti operazioni

Memorizzazione dei dati nell'LCP:

1. Vai a par. 0-50 *Copia LCP*
2. Premere il tasto [OK]
3. Selezionare "Tutti a LCP"
4. Premere il tasto [OK]

Ora tutte le impostazioni dei parametri sono memorizzate nel GLCP visualizzato sulla barra di avanzamento. Quando viene raggiunto il 100%, premere [OK].

Ora è possibile collegare il GLCP con un altro convertitore di frequenza e copiare le impostazioni dei parametri anche su questo convertitore di frequenza.

Trasferimento di dati dall'LCP al convertitore di frequenza:

1. Vai a par. 0-50 *Copia LCP*
2. Premere il tasto [OK]
3. Selezionare "Tutti da LCP"
4. Premere il tasto [OK]

Ora le impostazioni dei parametri memorizzate nel GLCP vengono trasferite al convertitore di frequenza. Il processo di trasferimento viene visualizzato sulla barra di avanzamento. Quando viene raggiunto il 100%, premere [OK].

5.1.9 Inizializzazione alle Impostazioni di default

Ci sono due modi per inizializzare il convertitore di frequenza ai valori predefiniti: Inizializzazione e Inizializzazione manuali raccomandati. Si tenga presente che hanno un impatto diverso come da descrizione che segue.

Ripristino inizializzazione (mediante par. 14-22 *Modo di funzionamento*)

1. Selezionare par. 14-22 *Modo di funzionamento*
2. Premere [OK]
3. Selezionare "Inizializzazione" (per NLCP selezionare "2")
4. Premere [OK]
5. Togliere l'alimentazione all'unità e attendere che il display si spenga.
6. Ricollegare l'alimentazione e il convertitore di frequenza viene ripristinato. Notare che il primo avviamento richiede qualche secondo in più
7. Premere [Reset]

Par. 14-22 *Modo di funzionamento* inizializza tutti, eccetto:

Par. 14-50 *Filtro RFI*

Par. 8-30 *Protocol*

Par. 8-31 *Address*

Par. 8-32 *Baud rate*

Par. 8-35 *Ritardo minimo risposta*

Par. 8-36 *Max Response Delay*

Par. 8-37 *Ritardo max. intercar.*

da Par. 15-00 *Ore di funzionamento* a par. 15-05 *Sovratensioni*

da Par. 15-20 *Log storico: Evento* a par. 15-22 *Log storico: Tempo*

da Par. 15-30 *Log allarme: Codice guasto* a par. 15-32 *Log allarme: Tempo*



NOTA!

I parametri selezionati in par. 0-25 *Menu personale*, rimarranno attuali con l'impostazione di fabbrica.

Inizializzazione ripristino

NOTA!
 Quando si esegue un'inizializzazione ripristino manuale, vengono ripristinati la comunicazione seriale, le impostazioni del filtro RFI e le impostazioni del log guasti.
 Rimuove i parametri selezionati in par. 0-25 *Menu personale*.

1. Scollegare l'unità dalla rete e attendere lo spegnimento del display.
- 2a. Tenere premuti contemporaneamente [Status] - [Main Menu] - [OK] durante l'accensione del LCP grafico (GLCP)
- 2b. Premere [Menu] durante l'accensione del display numerico LCP 101
3. Rilasciare i tasti dopo 5 s
4. Ora il convertitore di frequenza è programmato secondo le impostazioni di default

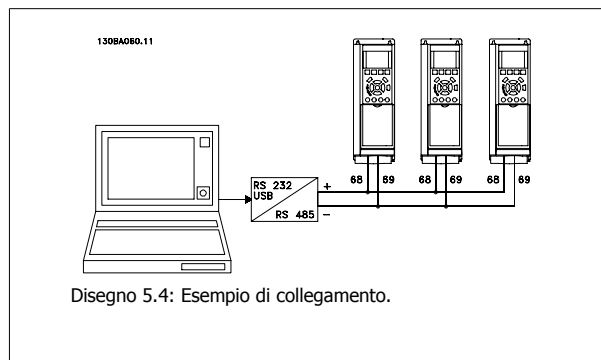
Questo parametro consente l'inizializzazione tutto ad eccezione di:

- Par. 15-00 *Ore di funzionamento*
- Par. 15-03 *Accensioni*
- Par. 15-04 *Sovratemp.*
- Par. 15-05 *Sovratensioni*

5.1.10 Connessione bus RS-485

Sia la parte del filtro che il convertitore di frequenza possono essere collegati a un controllore (o master) insieme ad altri carichi per mezzo dell'interfaccia standard RS-485. Il morsetto 68 viene collegato al segnale P (TX+, RX+), mentre il morsetto 69 viene collegato al segnale N (TX-,RX-).

Usare sempre connessioni parallele per il Low harmonic Drive per assicurare che sia la parte del filtro che la parte del convertitore di frequenza siano collegate.



Per evitare potenziali correnti di equalizzazione di potenziale nella schermatura, collegare a terra la schermatura del cavo mediante il morsetto 61, che è collegato al telaio tramite un collegamento RC.

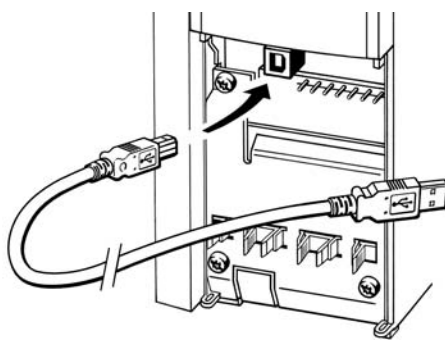
Terminazione bus

Il bus RS-485 deve avere una rete resistiva a entrambe le estremità. Se il convertitore di frequenza è il primo o l'ultimo dispositivo nell'anello RS-485, impostare l'interruttore S801 sulla scheda di controllo su ON.
 Per maggiori informazioni, vedere il paragrafo *Interruttori S201, S202 e S801*.

5.1.11 Come collegare un PC al convertitore di frequenza

Per controllare o programmare il convertitore di frequenza (e la parte del filtro) da un PC, installare il tool di configurazione basato su PC MCT 10. Il PC viene collegato a entrambi i dispositivi tramite un cavo (host/device) USB standard, oppure tramite l'interfaccia RS-485 come mostrato nella VLT HVAC Drive *Guida alla Progettazione, capitolo Installazione > Installazione di connessioni varie*.

NOTA!
 Il collegamento USB è isolato galvanicamente dalla tensione di rete (PELV) nonché dagli altri morsetti ad alta tensione. Il collegamento USB è collegato alla terra di protezione sul convertitore di frequenza. Usare solo un computer portatile isolati come collegamento PC al connettore USB sul convertitore di frequenza.



130BT308

Disegno 5.5: Per collegamenti con cavo di controllo, vedere la sezione *Morsetti di controllo*.

5

5.1.12 Strumenti software PC

Tool di configurazione MCT 10 basato su PC

Il Low Harmonic Drive è dotato di due porte di comunicazione seriale. Danfoss fornisce un tool PC per la comunicazione tra il PC e il convertitore di frequenza, il tool di configurazione MCT 10. Controllare la sezione in *Documentazione disponibile* per avere informazioni dettagliate su questo software.

Software di setup MCT 10

MCT 10 è stato progettato come strumento interattivo facile da utilizzare per l'impostazione dei parametri nei nostri convertitori di frequenza. Il software può essere scaricato dal Danfoss sito Internet <http://www.Danfoss.com/BusinessAreas/DrivesSolutions/SoftwareDownload/DDPC+Software+Program.htm>.

Il software di setup MCT 10 è utile per:

- Pianificare una rete di comunicazione fuori linea. MCT 10 contiene un database completo di convertitori di frequenza
- Collaudo dei convertitori di frequenza in linea
- Salvare le impostazioni di tutti i convertitori di frequenza
- Sostituire un convertitore di frequenza in una rete
- Documentazione semplice e accurata delle impostazioni del convertitore di frequenza dopo la messa in funzione.
- Espandere la rete esistente
- Sono supportati i convertitori di frequenza delle versioni successive

Il software di configurazione MCT 10 supporta Profibus DP-V1 mediante una connessione Master di classe 2. In questo modo è possibile modificare in linea i parametri di lettura/scrittura di un convertitore di frequenza mediante la rete Profibus. Non sarà quindi necessaria una rete di comunicazione supplementare.

Salvare le impostazioni del convertitore di frequenza:

1. Collegare un PC all'unità mediante la porta COM USB. (Nota: Usare un PC isolato dalla rete con porta USB. In caso contrario si possono causare danni all'apparecchiatura).
2. Aprire il software di setup MCT 10
3. Selezionare "Read from drive"
4. Selezionare "Save as"

Tutti i parametri sono ora memorizzati nel PC

Caricare le impostazioni del convertitore di frequenza:


1. Collegare un PC al convertitore di frequenza mediante la porta USB com
2. Aprire il software di setup MCT 10
3. Selezionare "Open" – verranno visualizzati i file memorizzati
4. Aprire il file appropriato
5. Selezionare "Write to drive"

Ora tutte le impostazioni dei parametri vengono trasferite sul convertitore di frequenza.

È disponibile uno specifico manuale per il software Setup MCT 10 : *MG.10.Rx.yy*.

I moduli del software di setup MCT 10

Nel pacchetto software sono compresi i seguenti moduli:

	<p>Software di setup MCT 10 Parametri di impostazione Operazioni di copia da e verso i convertitori di frequenza Documentazione e stampa delle impostazioni dei parametri, inclusi i diagrammi</p>
<hr/> <p>Interfaccia utente est. Programma di manutenzione preventiva Impostazioni dell'orologio Programmazione di azioni temporizzate Setup del Smart Logic Control</p>	

Numero d'ordine:

Si prega di ordinare il CD contenente il software di setup MCT 10 utilizzando il codice 130B1000.

L'MCT 10 può anche essere scaricato dal sito web di Danfoss: WWW.DANFOSS.COM, area: *Motion Controls*.

6

6 Come programmare il Low Harmonic Drive

6.1 Come programmare il convertitore di frequenza

6.1.1 Impostazione dei parametri

Gruppo	Titolo	Funzione
0-	Funzionamento e visualizzazione	Parametri usati per programmare le funzioni fondamentali del convertitore di frequenza e dell'LCP comprendenti: selezione della lingua; selezione delle variabili visualizzate in ogni posizione sul display (ad es. la pressione statica all'interno del condotto o la temperatura di ritorno dell'acqua di condensa possono essere visualizzate sul display con il setpoint in caratteri piccoli nella riga iniziale e la retroazione in caratteri grandi nel centro); abilitare/disabilitare i tasti/pulsanti dell'LCP; password per l'LCP; caricare e scaricare i parametri messi in funzione nel/dall'LCP e impostare l'orologio integrato.
1-	Carico / motore	Parametri utilizzati per la configurazione del convertitore di frequenza per lo specifico tipo di applicazione e motore, inclusi: funzionamento ad anello aperto o chiuso; tipi di applicazioni quali compressore, ventola o pompa centrifuga; dati di targa del motore; adattamento automatico del convertitore di frequenza al motore per prestazioni ottimali; riaggancio al volo (utilizzato tipicamente nelle applicazioni a ventole) e protezione termica del motore.
2-	Freni	Parametri utilizzati per configurare le funzioni freno del convertitore di frequenza non comuni in parecchie applicazioni HVAC, ma utili in speciali applicazioni a ventole. Parametri comprendenti: frenatura CC; frenatura dinamica/resist. di frenatura e controllo di sovratensione (che garantisce la regolazione automatica del tasso di decelerazione (auto rampa) per evitare scatti durante la decelerazione di ventole ad alta inerzia)
3-	Rif./rampe	Parametri utilizzati per programmare i limiti di riferimento massimo e minimo di velocità (giri/m o Hz) in anello aperto o in unità correnti durante il funzionamento in anello chiuso); riferimenti digitali/preimpostati; velocità Jog; definizione della fonte di ogni riferimento (ad es. a quale ingresso analogico è connesso il segnale di riferimento); impostazioni tempo di accel. e di decel. e di potenziometro digitale.
4-	Limiti / avvisi	Parametri utilizzati per programmare limiti e avvisi di funzionamento, inclusi: direzione del motore consentita; velocità del motore minima e massima (ad es. nelle applicazioni a pompe viene programmata tipicamente una velocità minima a circa 30-40% per assicurare sempre un'adeguata lubrificazione delle guarnizioni, evitare la cavitazione e garantire una certa pressione per creare flusso); limiti di coppia e corrente per proteggere la pompa, la ventola o il compressore azionati dal motore; avvisi per corrente, velocità, riferimento e retroazione bassa/alta; protezione di fase motore mancante; frequenze di bypass velocità incluso il setup semiautomatico di tali frequenze (ad es. per evitare le condizioni di risonanza nelle torri di raffreddamento e altre ventole).
5-	I/O digitali	Parametri utilizzati per programmare le funzioni di tutti gli ingressi digitali, uscite digitali, uscite relè, ingressi impulsi e uscite impulsi per morsetti sulla scheda di controllo e su tutte le schede opzioni.
6-	I/O analogici	Parametri utilizzati per programmare le funzioni associate a tutti gli ingressi e le uscite analogici per i morsetti sulla scheda di controllo e sull'opzione I/O generali (MCB101) (nota: NON opzione I/O analogici MCB109, vedi gruppo di parametri 26-00) inclusi: funzione temporizzaz. ingresso analogico tensione zero (che ad es. si può utilizzare per comandare il funzionamento a piena vel. della ventola di una torre di raffreddamento nel caso vi sia un guasto al sensore di ritorno dell'acqua di condensa); scala dei segnali di ingresso analogico (ad es. per far corrispondere l'ingresso analogico ai mA e all'intervallo di pressione di un sensore di pressione statica nel condotto); costante di tempo del filtro per eliminare disturbi elettrici sul segnale analogico, che possono manifestarsi in presenza di lunghi cavi; funzione e scala delle uscite analogiche (ad es. per fare in modo che un'uscita analogica rappresenti la corrente motore o kW nell'ingresso analogico di un regolatore DDC) e per configurare il controllo delle uscite analogiche con il BMS tramite un'interfaccia di elevato livello (HLI) (ad es. per il controllo di una valvola dell'acqua fredda) inclusa la capacità di definire il val. di def. di tali uscite in caso di guasto dell'HLI.
8-	Comunicazione e opzioni	Parametri utilizzati per le funzioni di configurazione e monitoraggio associate con le comunicazioni seriali/HLI al convertitore di frequenza
9-	Profibus	Parametri applicabili esclusivamente quando è installata un'opzione Profibus.
10-	Fieldbus CAN	Parametri applicabili esclusivamente nel caso in cui sia installata un'opzione DeviceNet.
11-	LonWorks	Parametri applicabili esclusivamente nel caso in cui sia installata un'opzione Lonworks.

Tabella 6.1: Gruppi di parametri

Gruppo	Titolo	Funzione
13-	Smart Logic Controller	Parametri utilizzati per configurare lo Smart Logic Controller integrato (SLC), che possono essere impiegati per funzioni semplici, come ad es. comparatori (ad es. nel caso di funzionamento al di sopra di xHz, attivare il relè di uscita) e timer (ad es. quando viene applicato un segnale di avvio, attivare prima il relè di uscita per aprire la valvola dell'aria e attendere x secondi prima di accelerare) o per una sequenza più complessa di azioni definite dall'utente, eseguita dall'LSC nel caso in cui l'evento associato definito dall'utente sia valutato come vero dall'LSC. (Ad esempio, avviare una modalità di economizzazione in una semplice applicazione di raffreddamento AHU nello schema di controllo dove non sia presente il BMS). Per tale applicazione l'LSC può monitorare l'umidità relativa dell'aria esterna e, se al di sotto di un valore stabilito, il setpoint della temperatura dell'aria può aumentare automaticamente. Grazie al convertitore di frequenza, che monitora l'umidità relativa dell'aria esterna e la temperatura dell'aria tramite gli ingressi analogici e controlla la valvola dell'acqua fredda tramite uno degli anelli estesi PI(D) e un'uscita analogica, è possibile adattare tale valvola per mantenere una temperatura dell'aria più alta). L'SLC può sostituire frequentemente altre apparecchiature di controllo esterne.
14-	Funzioni speciali	Parametri utilizzati per configurare funzioni speciali del convertitore di frequenza, inclusi: impostazione della frequenza di commutazione per ridurre i rumori prodotti dal motore (talvolta richiesta nelle applicazioni a ventole); funzione backup cinetico (utile soprattutto nelle applicazioni critiche dei semiconduttori, in cui è importante la prestazione in condizioni di cali di tensione e guasti di rete); protezione da squilibrio di rete; ripristino automatico (per evitare un ripristino manuale di allarmi); parametri di ottimizzazione dell'energia (che non richiedono sostituzione, ma permettono la regolazione di precisione di tale funzione automatica (se necessario), assicurando la massima efficienza di funzionamento del convertitore di frequenza e del motore in condizioni di carico pieno e parziale) e funzioni di autodeclassamento (che permettono al convertitore di continuare a funzionare a prestazioni inferiori in condizioni estreme, garantendo il tempo di accelerazione massimo).
15-	Informazioni FC	Parametri provvisti di dati di funzionamento e altre informazioni sul convertitore di frequenza, inclusi: contatori ore di funzionamento e ore esercizio; contatore kWh; ripristino dei contatori ore di esercizio e contatori kWh; allarme/log guasti (in cui gli ultimi 10 allarmi vengono registrati in associazione a valore e tempo) e parametri di identificazione del convertitore di frequenza e della scheda opzionale, come il codice numerico e la versione software.
16-	Visualizzazione dati	Parametri di sola lettura che indicano lo stato/valore di molte variabili operative, visualizzabili sull'LCP o in questo gruppo di parametri. Tali parametri possono risultare particolarmente utili durante la messa in funzione quando avviene l'interfacciamento con il BMS tramite un'interfaccia di elevato livello.
18-	Inform. & visualizz.	Parametri di sola lettura in cui si visualizzano gli ultimi 10 elementi registrati di manutenzione preventiva, azioni, tempo e valore degli ingressi e delle uscite analogici sulla scheda opzioni I/O analogici, particolarmente utili durante la messa in funzione, in caso di interfacciamento con un BMS tramite un'interfaccia di elevato livello.
20-	FC Anello Chiuso	Parametri utilizzati per la configurazione del controllore dell'anello chiuso PI(D), che controlla la velocità della pompa, della ventola o del compressore nella modalità anello chiuso, inclusi: definizione della provenienza di ciascuno dei 3 possibili segnali di retroazione (ad es. quale ingresso analogico o HLI BMS); fattore di conversione per ogni segnale di retroazione (ad es. dove viene utilizzato un segnale di pressione per l'indicazione della portata in un AHU o la conversione da pressione a temperatura in un'applicazione a compressori); unità per riferimento e retroazione (ad es. Pa, kPa, m Wg, in Wg, bar, m ³ /s, m ³ /h, °C, °F ecc); la funzione (ad es. somma, differenza, media, minimo o massimo) utilizzata per il calcolo del segnale di retroazione risultante nelle applicazioni in un'unica zona o la filosofia di controllo nelle applicazioni multizona; programmazione dei setpoint e adattam. manuale o automatico dell'anello PI(D).
21-	Anello chiuso esteso	Parametri utilizzati per configurare i 3 controllori PI(D) estesi ad anello chiuso, che possono essere utilizzati ad es. per controllare gli attuatori esterni (ad es. la valvola dell'acqua fredda per mantenere la temperatura dell'aria in un sistema VAV), inclusi: unità per riferimento e retroazione di ciascun controllore (ad es. °C, °F ecc); definizione del campo di riferimento/setpoint per ciascun controllore; definizione della provenienza di ogni segnale di riferimento/setpoint e retroazione (ad es. quale ingresso analogico o HLI BMS); programmazione del setpoint e adattam. manuale o automatico di ciascun controllore PI(D).
22-	Funzioni applicazione	Parametri utilizzati per monitorare, proteggere e controllare pompe, ventole e compressori, inclusi: rilevam. assenza di portata e protezione delle pompe (incluso il setup automatico di questa funzione); protezione contro il funzionamento a secco della pompa; rilevam. fine curva e protezione delle pompe; modo pausa (utile soprattutto per torri di raffreddamento e pompe di aumento pressione); rilevam. cinghia rotta (tipicamente utilizzato in applicazioni a ventole per rilevare l'assenza di flusso d'aria al posto del pressostato differenziale installato nella ventola); protezione ciclo breve dei compressori e compens. del flusso pompa del setpoint (utile soprattutto nelle applicazioni con pompe ausiliarie per l'acqua fredda, in cui il sensore Δp è installato vicino alla pompa e non posto al/ai carico/chi più significativo/i più lontano del sistema. L'utilizzo di tale funzione può compensare l'installazione del sensore e garantire il massimo risparmio di energia).

23-	Funzioni temporizzate	Parametri temporizzati, inclusi: quelli utilizzati per avviare quotidianamente o settimanalmente le azioni basate sulla funzione orologio integrato (ad es. cambio del setpoint nella modalità ripristino alle ore notturne o avviamento/arresto della pompa/ventola/compressore, avviamento/arresto di un'apparecchiatura esterna); funzioni di manutenzione preventiva, che possono basarsi su intervalli di funzionamento, ore di esercizio o su date e orari specifici; log energia (utile soprattutto nelle applicazioni retrofit o nei casi in cui sia rilevante l'informazione sull'effettiva cronologia del carico (kW) su pompa/ventola/compressore); tendenza (utile soprattutto in applicazioni retrofit o di altro genere, in cui sia rilevante per l'analisi registrare la potenza di funzionamento, la corrente, la frequenza o la velocità di pompa/ventola/compressore e un contatore ammortamento).
24-	Funzioni applicazione 2	Parametri utilizzati per il setup della modalità incendio e il controllo di un contattore/avviatore bypass, se presente all'interno del sistema.
25-	Controllore in cascata del gruppo	Parametri utilizzati per la configurazione e il monitoraggio del controllore in cascata del gruppo della pompa incorporata (utilizzato tipicamente per le impostazioni a pompe di aumento pressione).
26-	Opzione I/O analogici MCB 109	Parametri utilizzati per configurare l'opzione I/O analogici (MCB109) inclusi: definizione dei tipi di ingresso analogico (ad es. tensione, Pt1000 o Ni1000) e scala e definizione delle funzioni e della scala delle uscite analogiche.

Le descrizioni dei parametri e le selezioni sono visualizzate sul display grafico (GLCP) o numerico (NLCP) display. Vedere la sezione pertinente per dettagli). Accedere ai parametri premendo il pulsante [Quick Menu] o [Main Menu] sul quadro di comando. Il menu rapido viene usato in primo luogo per mettere in funzione l'unità all'avviamento fornendo i parametri che sono necessari per avviare il funzionamento. Il menu principale consente di accedere a tutti i parametri per una programmazione dettagliata dell'applicazione.

Tutti i morsetti di ingresso/uscita digitali e i morsetti di ingresso/uscita analogici sono polifunzionali. Tutti i morsetti hanno funzioni predefinite in fabbrica adatte per la maggior parte di applicazioni HVAC ma se sono richieste altre funzioni speciali, devono essere programmate come spiegato nel gruppo parametri 5 o 6.

6.1.2 Modalità Menu Rapido

Dati parametrici

Il display grafico (GLCP) consente di accedere a tutti i parametri elencati in Menu rapido. Il display numerico (NLCP) consente solo l'accesso ai parametri di Setup rapido. Per impostare i parametri usando il pulsante [Quick Menu], immettere o modificare i dati parametri o le impostazioni in base alla seguente procedura:

1. Premere il pulsante Quick Menu
2. Usare i pulsanti [▲] e [▼] per individuare il parametro da modificare
3. Premere [OK]
4. Usare i pulsanti [▲] e [▼] per selezionare l'impostazione parametri corretta
5. Premere [OK]
6. Per spostarsi ad un'altra cifra all'interno di un'impostazione parametri, usare i pulsanti [◀] e [▶]
7. L'area evidenziata indica la cifra selezionata per la modifica
8. Premere il pulsante [Cancel] per annullare la modifica o premere [OK] per accettare la modifica e immettere la nuova impostazione

Esempio per la modifica dei dati parametrici

Si supponga che il parametro 22-60 sia impostato su [Off]. Ciò nonostante, si vuole monitorare la condizione della cinghia del ventilatore, rotta o non rotta, secondo la procedura seguente:

1. Premere il tasto QUICK MENU
2. Scegliere Impostaz. funzione con il pulsante [▼]
3. Premere [OK]
4. Scegliere Impostazioni dell'applicazione con il pulsante [▼]
5. Premere [OK]
6. Premere [OK] di nuovo per Funzioni ventola

7. Scegliere Funzione cinghia rotta premendo [OK]
8. Con il pulsante [▼], selezionare [2] Scatto

Il convertitore di frequenza emetterà uno scatto se viene rilevata una cinghia del ventilatore rotta.

Selezionare [Menu personale] per visualizzare i parametri personali:

Selezionare [Menu personale] per visualizzare solo i parametri che sono stati preselezionati e programmati come parametri personali. In un'applicazione AHU o una pompa OEM ad esempio possibile che questi siano preprogrammati nel Menu personale durante la messa in funzione in fabbrica per semplificare la messa in funzione/regolazione di precisione sul posto. Questi parametri sono selezionati in par. 0-25 *Menu personale*. In questo menu possono essere programmati fino a 20 parametri diversi.

Selezionare [Changes Made] per avere informazioni su:

- le ultime 10 modifiche. Utilizzare i tasti di navigazione Su/Giù per spostarsi fra gli ultimi 10 parametri modificati.
- le modifiche effettuate rispetto all'impostazione di default.

Selezionare [Registrazioni]:

per ottenere informazioni sulle visualizzazioni a display. L'informazione viene visualizzata sotto forma di grafici.

Possono essere visualizzati solo i parametri selezionati in par. 0-20 *Visualiz.ridotta del display- riga 1,1* e par. 0-24 *Visual.completa del display-riga 3*. È possibile memorizzare fino a 120 campionamenti nella memoria per riferimenti futuri.

Setup rapido

Efficace impostazione dei parametri per le applicazioni VLT HVAC Drive:

I parametri possono essere impostati facilmente per la grande maggioranza delle applicazioni VLT HVAC Drive solo utilizzando l'opzione **[Quick Setup]**.

Dopo la pressione di [Quick Menu], vengono elencate le diverse opzioni nel Menu rapido. Vedere anche l'illustrazione 6.1 in basso e le tabelle da Q3-1 a Q3-4 nella sezione seguente *Setup funzioni*.

Esempio dell'utilizzo dell'opzione Setup rapido:

Si supponga di voler impostare il tempo di decelerazione a 100 secondi!

1. Selezionare [Quick Setup]. Apparirà il primo par. 0-01 *Lingua* in Setup rapido
2. Premere [▼] ripetutamente fino a far apparire par. 3-42 *Rampa 1 tempo di decel.* con l'impostazione predefinita di 20 secondi
3. Premere [OK]
4. Utilizzare il pulsante [◀] per evidenziare la terza cifra davanti alla virgola
5. Modificare '0' a '1' utilizzando il pulsante [▲]
6. Utilizzare il pulsante [▶] per evidenziare la cifra '2'
7. Modificare '2' a '0' con il pulsante [▼]
8. Premere [OK]

Il nuovo tempo rampa di decelerazione è ora impostato a 100 secondi.

Si consiglia di effettuare il setup nell'ordine elencato.



NOTA!

Una descrizione completa della loro funzione è fornita nella sezione relativa ai parametri del presente manuale.



Disegno 6.1: Visualizzazione del Menu rapido.

Il menu di Setup rapido consente di accedere ai 18 parametri di impostazione più importanti del convertitore di frequenza. Dopo la programmazione, nella maggior parte dei casi il convertitore di frequenza sarà pronto per funzionare. I 18 parametri del Setup rapido sono visualizzati nella tabella sottostante. Una descrizione completa della loro funzione fornita nelle sezioni relative ai parametri del presente manuale.

6

Parametro	[Units]
Par. 0-01 <i>Lingua</i>	
Par. 1-20 <i>Potenza motore [kW]</i>	[kW]
Par. 1-21 <i>Potenza motore [HP]</i>	[HP]
Par. 1-22 <i>Tensione motore*</i>	[V]
Par. 1-23 <i>Frequen. motore</i>	[Hz]
Par. 1-24 <i>Corrente motore</i>	[A]
Par. 1-25 <i>Vel. nominale motore</i>	[RPM]
Par. 1-28 <i>Controllo rotazione motore</i>	[Hz]
Par. 3-41 <i>Rampa 1 tempo di accel.</i>	[s]
Par. 3-42 <i>Rampa 1 tempo di decel.</i>	[s]
Par. 4-11 <i>Lim. basso vel. motore [giri/min]</i>	[RPM]
Par. 4-12 <i>Limite basso velocità motore [Hz]*</i>	[Hz]
Par. 4-13 <i>Lim. alto vel. motore [giri/min]</i>	[RPM]
Par. 4-14 <i>Limite alto velocità motore [Hz]*</i>	[Hz]
Par. 3-19 <i>Velocità marcia jog [RPM]</i>	[RPM]
Par. 3-11 <i>Velocità di jog [Hz]*</i>	[Hz]
Par. 5-12 <i>Ingr. Digitale morsetto 27</i>	
Par. 5-40 <i>Funzione relè**</i>	

Tabella 6.2: Parametri di setup rapido

*La schermata visualizzata dipende dalle scelte effettuate in par. 0-02 *Unità velocità motore* e par. 0-03 *Impostazioni locali*. Le impostazioni di fabbrica di par. 0-02 *Unità velocità motore* e par. 0-03 *Impostazioni locali* dipendono dalla località nella quale il convertitore di frequenza viene fornito, ma possono essere riprogrammate in base alle esigenze.

** Par. 5-40 *Funzione relè*, è un array, in cui è possibile scegliere tra Relè1 [0] o Relè2 [1]. L'impostazione standard è Relè1 [0] con la scelta di default Allarme [9].

Vedere la descrizione dei parametri nella sezione *Parametri normalmente utilizzati*.

Per informazioni dettagliate sulle impostazioni e sulla programmazione, consultare la VLT HVAC Drive *Guida alla Programmazione, MG.11.CX.YY*

X = numero di versione

y=lingua

**NOTA!**

Se par. 5-12 *Ingr. Digitale morsetto 27* viene impostato [Nessuna funzione], sul morsetto 27 non è necessario alcun collegamento a +24 V per abilitare l'avviamento.

Se in par. 5-12 *Ingr. Digitale morsetto 27* viene selezionato [Evol. libera neg.] (impostazione di fabbrica), è necessario un collegamento a +24 V per consentire l'avviamento.

0-01 Lingua**Option:****Funzione:**

Definisce la lingua da utilizzare sul display. Il convertitore di frequenza può essere fornito con 4 differenti pacchetti di lingue. L'inglese e il tedesco sono inclusi in tutti i pacchetti. L'inglese non può essere cancellato o modificato.

[0] * English Parte dei pacchetti di lingue 1 - 4

[1] Deutsch Parte dei pacchetti di lingue 1 - 4

[2] Francais Parte del pacchetto di lingue 1

[3] Dansk Parte del pacchetto di lingue 1

[4] Spanish Parte del pacchetto di lingue 1

[5] Italiano Parte del pacchetto di lingue 1

Svenska Parte del pacchetto di lingue 1

[7] Nederlands Parte del pacchetto di lingue 1

Chinese Parte del pacchetto di lingue 2

Suomi Parte del pacchetto di lingue 1

English US Parte del pacchetto di lingue 4

Greek Parte del pacchetto di lingue 4

Bras.port Parte del pacchetto di lingue 4

Slovenian Parte del pacchetto di lingue 3

Korean Parte del pacchetto di lingue 2

Japanese Parte del pacchetto di lingue 2

Turkish Parte del pacchetto di lingue 4

Trad.Chinese Parte del pacchetto di lingue 2

Bulgarian Parte del pacchetto di lingue 3

Srpski Parte del pacchetto di lingue 3

Romanian Parte del pacchetto di lingue 3

Magyar Parte del pacchetto di lingue 3

Czech Parte del pacchetto di lingue 3

Polski Parte del pacchetto di lingue 4

Russian Parte del pacchetto di lingue 3

Thai Parte del pacchetto di lingue 2

Bahasa Indonesia Parte del pacchetto di lingue 2

[52] Hrvatski

1-20 Potenza motore [kW]

Range: **Funzione:**

Application [Application dependant]
dependent*

1-21 Potenza motore [HP]

Range: **Funzione:**

Application [Application dependant]
dependent*

1-22 Tensione motore

Range: **Funzione:**

Application [Application dependant]
dependent*

1-23 Frequen. motore

Range: **Funzione:**

Application [20 - 1000 Hz]
dependent*

Selezionare il valore della frequenza motore dai dati della targa motore. Per il funzionamento a 87 Hz con motori 230/400 V, impostare i dati della targa per 230 V/50 Hz. Adattare par. 4-13 *Lim. alto vel. motore [giri/min]* e par. 3-03 *Riferimento max.* all'applicazione da 87 Hz.



NOTA!

Questo parametro non può essere regolato mentre il motore è in funzione.

1-24 Corrente motore

Range: **Funzione:**

Application [Application dependant]
dependent*



NOTA!

Questo parametro non può essere regolato mentre il motore è in funzione.

1-25 Vel. nominale motore

Range: **Funzione:**

Application [100 - 60000 RPM]
dependent*

Imp. la velocità nominale del motore, vedere la targhetta dati del motore. Questi dati vengono utilizzati per calcolare le compensazioni del motore.



NOTA!

Questo parametro non può essere regolato mentre il motore è in funzione.

1-28 Controllo rotazione motore**Option:****Funzione:**

Dopo aver installato e collegato il motore, questa funzione consente di verificare l'esatto senso di rotazione del motore. Attivando questa funzione si sovrascrive qualsiasi comando bus o ingresso digitale, ad eccezione di Interblocco esterno e Arresto di sicurezza (se inclusi).

[0] * Off

Il controllo della rot. mot. non è attivo.

[1] Abilitato

Il controllo rotazione motore è abilitato. Una volta abilitato, il display visualizza:

"Nota! Il motore può girare nella direzione sbagliata."

Premendo [OK], [Back] o [Cancel] il messaggio viene annullato e compare un nuovo messaggio: "Prem. [Hand on] per avviare il mot. Premere [Cancel] per annullare." Premendo [Hand on] il motore viene avviato a 5 Hz in avanti e il display visualizza: "Il motore è in funzione. Controll. se il senso di rotaz. del mot. è corretto. Prem. [Off] per arrestare il motore." Premendo [Off] il motore viene arrestato e par. 1-28 *Controllo rotazione motore* viene ripristinato. Se il senso di rotazione del motore è errato, è possibile intercambiare due cavi della fase del motore. **IMPORTANTE:**

6



Scollegare l'alimentazione di rete prima di disinserire i cavi della fase del motore.

3-41 Rampa 1 tempo di accel.**Range:****Funzione:**

Application [Application dependant]
dependent*

3-42 Rampa 1 tempo di decel.**Range:****Funzione:**

Application [Application dependant]
dependent*

4-14 Limite alto velocità motore [Hz]**Range:****Funzione:**

Application [Application dependant]
dependent*

**NOTA!**

La frequenza di uscita max. non può superare il 10% della frequenza di commutazione dell'inverter (par. 14-01 *Freq. di commutaz.*).

4-12 Limite basso velocità motore [Hz]**Range:****Funzione:**

Application [Application dependant]
dependent*

4-13 Lim. alto vel. motore [giri/min]**Range:****Funzione:**

Application [Application dependant]
dependent*

**NOTA!**

La frequenza di uscita max. non può superare il 10% della frequenza di commutazione dell'inverter (par. 14-01 *Freq. di commutaz.*).



NOTA!

Qualsiasi modifica i par. 4-13 *Lim. alto vel. motore [giri/min]* ripristinerà il valore in par. 4-53 *Avviso velocità alta* allo stesso valore impostato in par. 4-13 *Lim. alto vel. motore [giri/min]*.

4-11 Lim. basso vel. motore [giri/min]

Range:

Application [Application dependant]
dependent*

Funzione:

3-11 Velocità di jog [Hz]

Range:

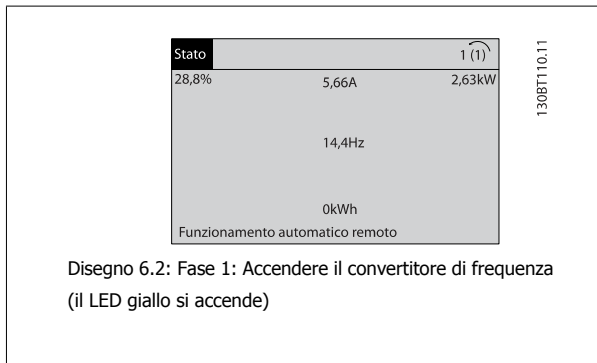
Application [Application dependant]
dependent*

6.1.3 Impostaz. funzione

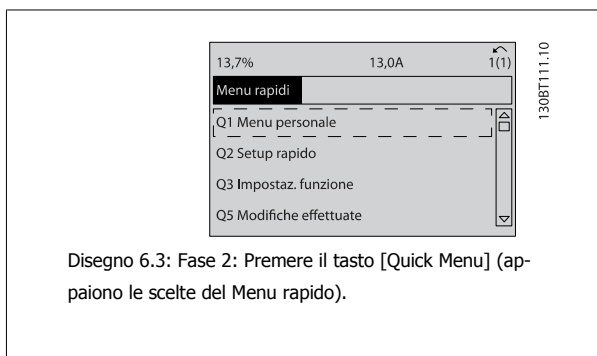
Impostaz. funzione consente l'accesso rapido e facile a tutti i parametri richiesti per la maggioranza di applicazioni VLT HVAC Drive inclusa la maggior parte di ventilatori di mandata e di ritorno a portata variabile e costante, i ventilatori delle torri di raffreddamento, le pompe primarie, secondarie e dell'acqua del condensatore e altre applicazioni con pompe, ventole e compressori.

Come accedere a Impostaz. funzione - esempio

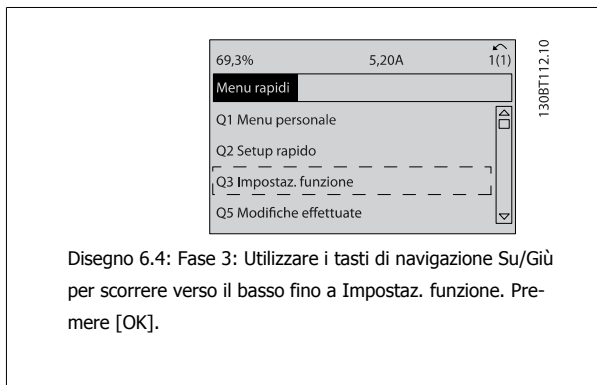
6



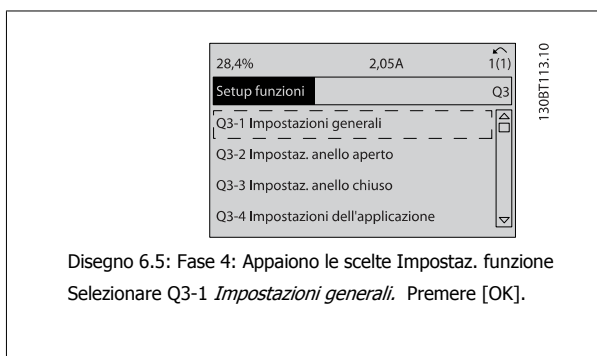
Disegno 6.2: Fase 1: Accendere il convertitore di frequenza (il LED giallo si accende)



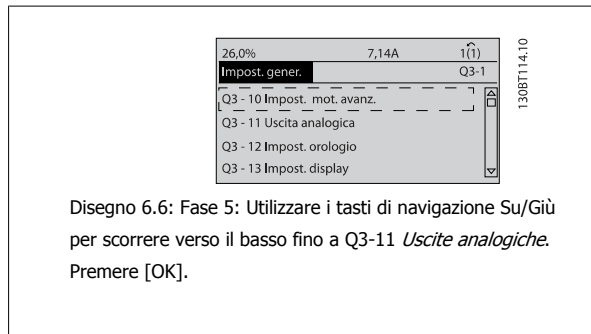
Disegno 6.3: Fase 2: Premere il tasto [Quick Menu] (appaiono le scelte del Menu rapido).



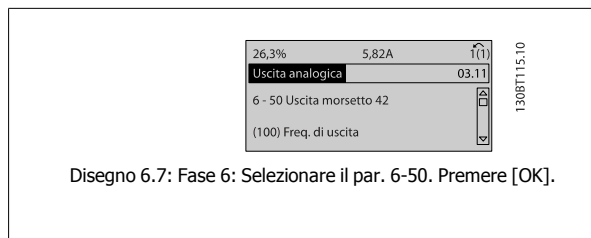
Disegno 6.4: Fase 3: Utilizzare i tasti di navigazione Su/Giù per scorrere verso il basso fino a Impostaz. funzione. Premere [OK].



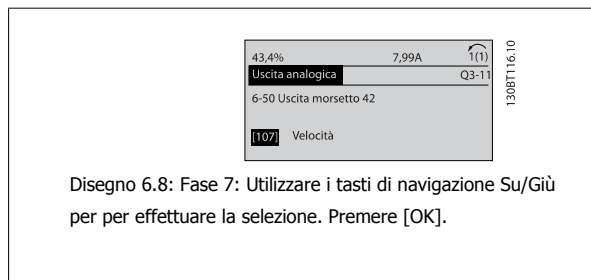
Disegno 6.5: Fase 4: Appaiono le scelte Impostaz. funzione. Selezionare Q3-1 *Impostazioni generali*. Premere [OK].



Disegno 6.6: Fase 5: Utilizzare i tasti di navigazione Su/Giù per scorrere verso il basso fino a Q3-11 *Uscite analogiche*. Premere [OK].



Disegno 6.7: Fase 6: Selezionare il par. 6-50. Premere [OK].



Disegno 6.8: Fase 7: Utilizzare i tasti di navigazione Su/Giù per per effettuare la selezione. Premere [OK].

Parametri Impostaz. funzione

I parametri Impostaz. funzione sono raggruppati nel modo seguente:

Q3-1 Impostazioni generali			
Q3-10 Impost. mot. avanz.	Q3-11 Uscita analogica	Q3-12 Impost. orologio	Q3-13 Impost. display
Par. 1-90 <i>Protezione termica motore</i>	Par. 6-50 <i>Uscita morsetto 42</i>	Par. 0-70 <i>Data e ora</i>	Par. 0-20 <i>Visualiz.ridotta del display-riga 1,1</i>
Par. 1-93 <i>Fonte termistore</i>	Par. 6-51 <i>Mors. 42, usc. scala min.</i>	Par. 0-71 <i>Formato data</i>	Par. 0-21 <i>Visualiz.ridotta del display-riga 1,2</i>
Par. 1-29 <i>Adattamento automatico motore (AMA)</i>	Par. 6-52 <i>Mors. 42, usc. scala max.</i>	Par. 0-72 <i>Formato dell'ora</i>	Par. 0-22 <i>Visualiz.ridotta del display-riga 1,3</i>
Par. 14-01 <i>Freq. di commutaz.</i>		Par. 0-74 <i>DST/ora legale</i>	Par. 0-23 <i>Visual.completa del display-riga 2</i>
Par. 4-53 <i>Avviso velocità alta</i>		Par. 0-76 <i>DST/avvio ora legale</i>	Par. 0-24 <i>Visual.completa del display-riga 3</i>
		Par. 0-77 <i>DST/fine ora legale</i>	Par. 0-37 <i>Testo display 1</i>
			Par. 0-38 <i>Testo display 2</i>
			Par. 0-39 <i>Testo 3 del display</i>

Q3-2 Impostaz. anello aperto	
Q3-20 Riferimento digitale	Q3-21 Riferimento Analogico
Par. 3-02 <i>Riferimento minimo</i>	Par. 3-02 <i>Riferimento minimo</i>
Par. 3-03 <i>Riferimento max.</i>	Par. 3-03 <i>Riferimento max.</i>
Par. 3-10 <i>Riferim preimp.</i>	Par. 6-10 <i>Tens. bassa morsetto 53</i>
Par. 5-13 <i>Ingr. digitale morsetto 29</i>	Par. 6-11 <i>Tensione alta morsetto 53</i>
Par. 5-14 <i>Ingr. digitale morsetto 32</i>	Par. 6-12 <i>Corr. bassa morsetto 53</i>
Par. 5-15 <i>Ingr. digitale morsetto 33</i>	Par. 6-13 <i>Corrente alta morsetto 53</i>
	Par. 6-14 <i>Rif.basso/val.retroaz.morsetto 53</i>
	Par. 6-15 <i>Rif. alto/valore retroaz. morsetto 53</i>

Q3-3 Impostaz. anello chiuso

Q3-30 Rif. int. a zona singola	Q3-31 Rif. est. a zona singola	Q3-32 Multizona / avanz.
Par. 1-00 <i>Modo configurazione</i>	Par. 1-00 <i>Modo configurazione</i>	Par. 1-00 <i>Modo configurazione</i>
Par. 20-12 <i>Unità riferimento/Retroazione</i>	Par. 20-12 <i>Unità riferimento/Retroazione</i>	Par. 3-15 <i>Risorsa di rif. 1</i>
Par. 20-13 <i>Riferimento minimo/retroaz.</i>	Par. 20-13 <i>Riferimento minimo/retroaz.</i>	Par. 3-16 <i>Risorsa di riferimento 2</i>
Par. 20-14 <i>Riferimento max./retroaz.</i>	Par. 20-14 <i>Riferimento max./retroaz.</i>	Par. 20-00 <i>Fonte retroazione 1</i>
Par. 6-22 <i>Corr. bassa morsetto 54</i>	Par. 6-10 <i>Tens. bassa morsetto 53</i>	Par. 20-01 <i>Conversione retroazione 1</i>
Par. 6-24 <i>Rif.basso/val.retroaz.morsetto 54</i>	Par. 6-11 <i>Tensione alta morsetto 53</i>	Par. 20-02 <i>Unità fonte retroazione 1</i>
Par. 6-25 <i>Rif. alto/valore retroaz. morsetto 54</i>	Par. 6-12 <i>Corr. bassa morsetto 53</i>	Par. 20-03 <i>Fonte retroazione 2</i>
Par. 6-26 <i>Tempo Cost. filtro morsetto 54</i>	Par. 6-13 <i>Corrente alta morsetto 53</i>	Par. 20-04 <i>Conversione retroazione 2</i>
Par. 6-27 <i>Tensione zero morsetto 54</i>	Par. 6-14 <i>Rif.basso/val.retroaz.morsetto 53</i>	Par. 20-05 <i>Unità fonte retroazione 2</i>
Par. 6-00 <i>Tempo timeout tensione zero</i>	Par. 6-15 <i>Rif. alto/valore retroaz. morsetto 53</i>	Par. 20-06 <i>Fonte retroazione 3</i>
Par. 6-01 <i>Funz. temporizz. tensione zero</i>	Par. 6-22 <i>Corr. bassa morsetto 54</i>	Par. 20-07 <i>Conversione retroazione 3</i>
Par. 20-21 <i>Riferimento 1</i>	Par. 6-24 <i>Rif.basso/val.retroaz.morsetto 54</i>	Par. 20-08 <i>Unità fonte retroazione 3</i>
Par. 20-81 <i>PID, contr. n./inv.</i>	Par. 6-25 <i>Rif. alto/valore retroaz. morsetto 54</i>	Par. 20-12 <i>Unità riferimento/Retroazione</i>
Par. 20-82 <i>PID, veloc. avviam. [giri/min]</i>	Par. 6-26 <i>Tempo Cost. filtro morsetto 54</i>	Par. 20-13 <i>Riferimento minimo/retroaz.</i>
Par. 20-83 <i>PID, veloc. avviam. [Hz]</i>	Par. 6-27 <i>Tensione zero morsetto 54</i>	Par. 20-14 <i>Riferimento max./retroaz.</i>
Par. 20-93 <i>Guadagno proporzionale PID</i>	Par. 6-00 <i>Tempo timeout tensione zero</i>	Par. 6-10 <i>Tens. bassa morsetto 53</i>
Par. 20-94 <i>Tempo di integrazione PID</i>	Par. 6-01 <i>Funz. temporizz. tensione zero</i>	Par. 6-11 <i>Tensione alta morsetto 53</i>
Par. 20-70 <i>Tipo ad anello chiuso</i>	Par. 20-81 <i>PID, contr. n./inv.</i>	Par. 6-12 <i>Corr. bassa morsetto 53</i>
Par. 20-71 <i>Prestazioni PID</i>	Par. 20-82 <i>PID, veloc. avviam. [giri/min]</i>	Par. 6-13 <i>Corrente alta morsetto 53</i>
Par. 20-72 <i>Modifica uscita PID</i>	Par. 20-83 <i>PID, veloc. avviam. [Hz]</i>	Par. 6-14 <i>Rif.basso/val.retroaz.morsetto 53</i>
Par. 20-73 <i>Livello di retroazione min.</i>	Par. 20-93 <i>Guadagno proporzionale PID</i>	Par. 6-15 <i>Rif. alto/valore retroaz. morsetto 53</i>
Par. 20-74 <i>Livello di retroazione max.</i>	Par. 20-94 <i>Tempo di integrazione PID</i>	Par. 6-16 <i>Tempo cost. filtro morsetto 53</i>
Par. 20-79 <i>Autotaturatura PID</i>	Par. 20-70 <i>Tipo ad anello chiuso</i>	Par. 6-17 <i>Zero Vivo morsetto 53</i>
	Par. 20-71 <i>Prestazioni PID</i>	Par. 6-20 <i>Tens. bassa morsetto 54</i>
	Par. 20-72 <i>Modifica uscita PID</i>	Par. 6-21 <i>Tensione alta morsetto 54</i>
	Par. 20-73 <i>Livello di retroazione min.</i>	Par. 6-22 <i>Corr. bassa morsetto 54</i>
	Par. 20-74 <i>Livello di retroazione max.</i>	Par. 6-23 <i>Corrente alta morsetto 54</i>
	Par. 20-79 <i>Autotaturatura PID</i>	Par. 6-24 <i>Rif.basso/val.retroaz.morsetto 54</i>
		Par. 6-25 <i>Rif. alto/valore retroaz. morsetto 54</i>
		Par. 6-26 <i>Tempo Cost. filtro morsetto 54</i>
		Par. 6-27 <i>Tensione zero morsetto 54</i>
		Par. 6-00 <i>Tempo timeout tensione zero</i>
		Par. 6-01 <i>Funz. temporizz. tensione zero</i>
		Par. 4-56 <i>Avviso retroazione bassa</i>
		Par. 4-57 <i>Avviso retroazione alta</i>
		Par. 20-20 <i>Funzione feedback</i>
		Par. 20-21 <i>Riferimento 1</i>
		Par. 20-22 <i>Riferimento 2</i>
		Par. 20-81 <i>PID, contr. n./inv.</i>
		Par. 20-82 <i>PID, veloc. avviam. [giri/min]</i>
		Par. 20-83 <i>PID, veloc. avviam. [Hz]</i>
		Par. 20-93 <i>Guadagno proporzionale PID</i>
		Par. 20-94 <i>Tempo di integrazione PID</i>
		Par. 20-70 <i>Tipo ad anello chiuso</i>
		Par. 20-71 <i>Prestazioni PID</i>
		Par. 20-72 <i>Modifica uscita PID</i>
		Par. 20-73 <i>Livello di retroazione min.</i>
		Par. 20-74 <i>Livello di retroazione max.</i>
		Par. 20-79 <i>Autotaturatura PID</i>

Q3-4 Impostazioni dell'applicazione		
Q3-40 Funzioni ventilatore	Q3-41 Funzioni pompa	Q3-42 Funzioni compressore
Par. 22-60 <i>Funzione cinghia rotta</i>	Par. 22-20 <i>Setup autom. bassa potenza</i>	Par. 1-03 <i>Caratteristiche di coppia</i>
Par. 22-61 <i>Coppia cinghia rotta</i>	Par. 22-21 <i>Rilevam. bassa potenza</i>	Par. 1-71 <i>Ritardo avv.</i>
Par. 22-62 <i>Ritardo cinghia rotta</i>	Par. 22-22 <i>Rilevam. bassa velocità</i>	Par. 22-75 <i>Protezione ciclo breve</i>
Par. 4-64 <i>Setup bypass semiautom.</i>	Par. 22-23 <i>Funzione assenza di portata</i>	Par. 22-76 <i>Intervallo tra gli avviamenti</i>
Par. 1-03 <i>Caratteristiche di coppia</i>	Par. 22-24 <i>Ritardo assenza di flusso</i>	Par. 22-77 <i>Tempo ciclo minimo</i>
Par. 22-22 <i>Rilevam. bassa velocità</i>	Par. 22-40 <i>Tempo ciclo minimo</i>	Par. 5-01 <i>Modo Morsetto 27</i>
Par. 22-23 <i>Funzione assenza di portata</i>	Par. 22-41 <i>Tempo di pausa minimo</i>	Par. 5-02 <i>Modo Morsetto 29</i>
Par. 22-24 <i>Ritardo assenza di flusso</i>	Par. 22-42 <i>Velocità fine pausa [giri/m]</i>	Par. 5-12 <i>Ingr. Digitale morsetto 27</i>
Par. 22-40 <i>Tempo ciclo minimo</i>	Par. 22-43 <i>Velocità fine pausa [Hz]</i>	Par. 5-13 <i>Ingr. digitale morsetto 29</i>
Par. 22-41 <i>Tempo di pausa minimo</i>	Par. 22-44 <i>Differenza riferimento/retroazione fine pausa</i>	Par. 5-40 <i>Funzione relè</i>
Par. 22-42 <i>Velocità fine pausa [giri/m]</i>	Par. 22-45 <i>Riferimento pre pausa</i>	Par. 1-73 <i>Riaggancio al volo</i>
Par. 22-43 <i>Velocità fine pausa [Hz]</i>	Par. 22-46 <i>Tempo massimo pre pausa</i>	Par. 1-86 <i>Velocità scatto bassa [giri/min]</i>
Par. 22-44 <i>Differenza riferimento/retroazione fine pausa</i>	Par. 22-26 <i>Funzione pompa a secco</i>	Par. 1-87 <i>Velocità scatto bassa [Hz]</i>
Par. 22-45 <i>Riferimento pre pausa</i>	Par. 22-27 <i>Ritardo funzionamento pompa a secco</i>	
Par. 22-46 <i>Tempo massimo pre pausa</i>	Par. 22-80 <i>Compensazione del flusso</i>	
Par. 2-10 <i>Funzione freno</i>	Par. 22-81 <i>Appross. lineare-quadratica</i>	
Par. 2-16 <i>Corrente max. per freno CA</i>	Par. 22-82 <i>Calcolo del punto di lavoro</i>	
Par. 2-17 <i>Controllo sovratensione</i>	Par. 22-83 <i>Vel. a portata nulla [giri/m]</i>	
Par. 1-73 <i>Riaggancio al volo</i>	Par. 22-84 <i>Vel. a portata nulla [Hz]</i>	
Par. 1-71 <i>Ritardo avv.</i>	Par. 22-85 <i>Velocità nominale [giri/m]</i>	
Par. 1-80 <i>Funzione all'arresto</i>	Par. 22-86 <i>Velocità nominale [Hz]</i>	
Par. 2-00 <i>Corrente CC funzionamento/pre-riscaldamento</i>	Par. 22-87 <i>Pressione alla vel. a portata nulla</i>	
Par. 4-10 <i>Direz. velocità motore</i>	Par. 22-88 <i>Pressione alla velocità nom.</i>	
	Par. 22-89 <i>Portata nominale</i>	
	Par. 22-90 <i>Portata alla velocità nom.</i>	
	Par. 1-03 <i>Caratteristiche di coppia</i>	
	Par. 1-73 <i>Riaggancio al volo</i>	

Vedi anche *VLT HVAC Drive Guida alla Programmazione* per una descrizione dettagliata dei gruppi di parametri Setup funzioni parameter groups.

1-00 Modo configurazione

Option:

Funzione:

[0] * Anello aperto

La velocità del motore è determinata applicando una velocità di riferimento o impostando la velocità desiderata durante la Modalità manuale.
L'anello aperto è anche utilizzato se il convertitore di frequenza è parte di un sistema di controllo ad anello chiuso basato su un controllore PID esterno che fornisce un segnale di riferimento di velocità come uscita.

[3] Anello chiuso

La velocità del motore sarà determinata da un riferimento dato dal controllore PID integrato che varia la velocità del motore come parte di un processo di controllo ad anello chiuso (per es. pressione o flusso costante). Il controllore PID deve essere configurato nel par. 20-** oppure tramite i Setup funzioni accessibili premendo il pulsante [Quick Menus].

NOTA!
Questo parametro non può essere modificato mentre il motore è in funzione.

NOTA!
Quando impostato per anello chiuso, i comandi Inversione e Avviamento inversione non invertiranno il senso di rotazione del motore.

1-03 Caratteristiche di coppia**Option:****Funzione:**

[0] *	Coppia del compressore	<i>Compressore</i> [0]: Per il controllo della velocità di compressori a vite e scroll. Fornisce un voltaggio ottimizzato per una caratteristica di carico di coppia costante del motore in tutta la gamma fino a 10 Hz.
[1]	Coppia variabile	<i>Coppia variabile</i> [1]: Per il controllo della velocità di pompe e ventole centrifughe. Da utilizzarsi anche quando più motori vengono controllati dallo stesso convertitore di frequenza (ad es. ventilatori dei condensatori o delle torri di raffreddamento multipli). Fornisce un voltaggio che è ottimizzato per una caratteristica di carico della coppia quadratica del motore.
[2]	Ottim. en. autom. CT	<i>Compressore ottim. en. autom.</i> [2]: Per il controllo della velocità ottimale e ad alto rendimento energetico di compressori a vite e scroll. Fornisce un voltaggio ottimizzato per una caratteristica di carico a coppia costante del motore in tutta la gamma fino a 15 Hz e inoltre la funzione AEO adatterà la tensione esattamente all'attuale situazione di carico, riducendo così il consumo energetico e i rumori percettibili provenienti dal motore. Per ottenere prestazioni ottimali, il fattore di potenza del motore cos phi deve essere impostato correttamente. Il valore è impostato in par. 14-43 <i>Cosphi motore</i> . Il parametro ha un valore predefinito che viene automaticamente regolato all'atto della programmazione dei dati motore. Generalmente queste impostazioni assicurano una tensione motore ottimale, ma se il fattore di potenza motore cos phi richiede una taratura, la funzione AMA può essere eseguita utilizzando par. 1-29 <i>Adattamento automatico motore (AMA)</i> . Il parametro del fattore di potenza del motore richiede una regolazione manuale solo in casi molto rari.
[3] *	Ottim. en. autom. VT	<i>Ottimizzazione Automatica dell'Energia VT</i> [3]: Per il controllo della velocità ottimale e ad alto rendimento energetico di pompe e ventole centrifughe. Fornisce un voltaggio che è ottimizzato per una caratteristica di carico della coppia quadratica del motore, ma inoltre la funzione AEO adatterà la tensione esattamente all'attuale situazione di carico, riducendo così il consumo energetico e i rumori udibili provenienti dal motore. Per ottenere prestazioni ottimali, il fattore di potenza del motore cos phi deve essere impostato correttamente. Il valore è impostato in par. 14-43 <i>Cosphi motore</i> . Il parametro ha un valore predefinito ed è automaticamente regolato all'atto della programmazione dei dati motore. Generalmente queste impostazioni assicurano una tensione motore ottimale, ma se il fattore di potenza motore cos phi richiede una taratura, la funzione AMA può essere eseguita utilizzando par. 1-29 <i>Adattamento automatico motore (AMA)</i> . Il parametro del fattore di potenza del motore richiede una regolazione manuale solo in casi molto rari.

6

1-29 Adattamento automatico motore (AMA)**Option:****Funzione:**

		La funzione AMA migliora le prestazioni dinamiche del motore mediante l'ottimizzazione automatica, a motore fermo, dei parametri motore avanzati (par. 1-30 <i>Resist. statore (RS)</i> par. 1-35 <i>Reattanza principale (Xh)</i>).
[0] *	Off	Nessuna funz.
[1]	Abilit. AMA compl.	esegue AMA della resistenza di statore R_s , della resistenza di rotore R_r , della reattanza di dispersione dello statore X_1 , della reattanza di dispersione del rotore X_2 e della reattanza principale X_h .
[2]	Abilitare AMA ridotto	esegue un AMA ridotto in cui viene determinata solo la resistenza dello statore R_s del sistema. Selezionare questa opzione se si utilizza un filtro LC tra il convert. e il motore.

Attivare la funzione AMA premendo [Hand on] dopo aver selezionato [1] o [2]. Vedere anche la voce *Adattamento automatico motore* nella Guida alla progettazione. Dopo una sequenza normale, il display visualizza: "Prem. [OK] per term. AMA". Dopo aver premuto il tasto [OK], il convertitore di frequenza è pronto per funzionare.

NOTA:

- Per un adattamento del convertitore di frequenza, eseguire AMA su un motore freddo
- AMA non può essere effettuato quando il motore è in funzione.



NOTA!

È importante impostare i par. del motore 1-2* Dati del motore correttamente, in quanto questi fanno parte dell'algoritmo AMA. Per ottenere prestazioni dinamiche del motore ideali è necessario eseguire AMA. Questo può richiedere fino a 10 minuti, in base alla potenza nominale del motore.



NOTA!

Evitare una coppia rigenerativa esterna durante AMA.



NOTA!

Se una delle impostazioni nei par. 1-2* Dati del motore viene modificata, par. 1-30 *Resist. statore (RS)* a par. 1-39 *Poli motore*, i param. avanzati del motore torneranno alle impostazioni di fabbrica. Questo parametro non può essere regolato mentre il motore è in funzione.



NOTA!

La funzione AMA completa va eseguita solo senza filtro, mentre la funzione AMA ridotta va eseguita con il filtro.

Vedi sezione: *Esempi applicativi > Adattamento automatico motore* nella Guida alla progettazione.

1-71 Ritardo avv.

Range:

0.0 s* [0.0 - 120.0 s]

Funzione:

La funzione sel. in par. 1-80 *Funzione all'arresto* è attiva nel periodo ritardo. Immettere il ritardo richiesto prima di avviare l'accelerazione.

1-73 Riaggancio al volo

Option:

Funzione:

Questa funzione rende possibile sincronizzarsi con un motore che gira liberamente a causa di una caduta della rete.

Quando par. 1-73 *Riaggancio al volo* è abilitato, par. 1-71 *Ritardo avv.* non funziona.

La direzione di ricerca per il riaggancio al volo è collegata all'impostazione in par. 4-10 *Direz. velocità motore*.

Senso orario [0]: Ricerca riaggancio al volo in senso orario. Se non funziona, viene eseguito un freno CC.

Entrambe le direzioni [2]: Il riaggancio al volo farà prima una ricerca nella direzione determinata dall'ultimo riferimento (direzione). Se non trova la velocità verrà eseguita una ricerca nell'altra direzione. Se non funziona, verrà attivato il freno CC nel tempo impostato in par. 2-02 *Tempo di frenata CC*. L'avvio avverrà quindi da 0 Hz.

[0] * Disabilitato

Se questa funz. non è nec., selez. *Disattivato* [0].

[1] Abilitato

Selezionare *Abilitato* [1] per abilitare il convertitore di frequenza ad "agganciare" e controllare un motore in rotazione.

1-80 Funzione all'arresto

Option:

Funzione:

Seleziona la funzione del convertitore di frequenza dopo un comando di arresto o dopo che la velocità è stata rallentata gradualmente secondo quanto impostato in par. 1-81 *Vel.min. per funz.all'arresto*[giri/min].

[0] * Evol. libera

Lascia il motore in evoluzione libera.

[1] Corrente CC/prerisc. mot.

Alimenta il motore con una corrente di mantenimento CC (vedere par. 2-00 *Corrente CC funzionamento/preriscaldamento*).

1-90 Protezione termica motore

Option:

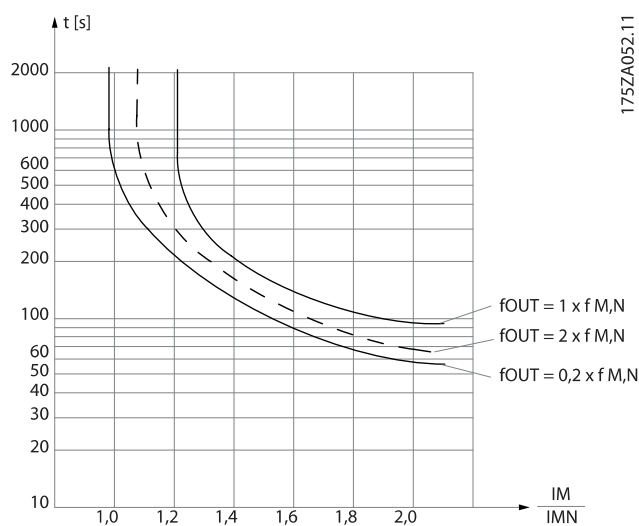
Funzione:

Il convertitore di frequenza determina la temperatura del motore per la protezione del motore in due modi diversi:

- Tramite un sensore a termistori collegato a uno degli ingressi analogici o digitali (par. 1-93 *Fonte termistore*).
- Mediante il calcolo del carico termico (ETR -Electronic Thermal Relay-relè termico elettronico), basato sul carico corrente e sul tempo. Il carico termico calcolato è confrontato con la corrente nominale del motore $I_{M,N}$ e la frequenza nominale del motore $f_{M,N}$. Il calcolo stima la richiesta di una diminuzione del carico a basse velocità a causa di un minor raffreddamento dalla ventola incorporata nel motore.

[0] *	Nessuna protezione	Se il motore è continuamente in sovraccarico e se non è richiesto alcun avviso o scatto del convertitore di frequenza.
[1]	Termistore, avviso	Genera un avviso quando il termistore collegato al motore reagisce in caso di sovratemperatura del motore.
[2]	Termistore, scatto	Arresta (fa scattare) il convertitore di frequenza quando il termistore collegato al motore reagisce in caso di sovratemperatura del motore.
[3]	ETR avviso 1	
[4] *	ETR scatto 1	
[5]	ETR avviso 2	
[6]	ETR scatto 2	
[7]	ETR avviso 3	
[8]	ETR scatto 3	
[9]	ETR avviso 4	
[10]	ETR scatto 4	

Le funzioni 1-4 ETR (relè termico elettronico) calcolano il carico quando è attivo il setup al quale sono stati selezionati. Ad esempio l'ETR-3 inizia il calcolo quando è selezionato il setup 3. Per il mercato nordamericano: Le funzioni di ETR forniscono una protezione da sovraccarico ai motori classe 20, conformemente alle norme NEC.





Al fine di mantenere i requisiti PELV, tutte le connessioni con i morsetti di comando devono essere PELV, ad es. il termistore deve essere rinforzato/a doppio isolamento.



NOTA!

Danfoss raccomanda l'utilizzo di 24 VCC come tensione di alimentazione del termistore.

1-93 Fonte termistore

Option:

Funzione:

Selezionare l'ingresso al quale collegare il termistore (sensore PTC). Un'opzione ingresso analogico [1] o [2] non può essere selezionata se l'ingresso analogico è già utilizzato come risorsa di riferimento (selezionato in par. 3-15 *Risorsa di rif. 1*, par. 3-16 *Risorsa di riferimento 2* o par. 3-17 *Risorsa di riferimento 3*).

Se si utilizza MCB112, selezionare sempre [0] *Nessuno*.

- [0] * Nessuno
- [1] Ingr. analog. 53
- [2] Ingr. analog. 54
- [3] Ingresso digitale 18
- [4] Ingresso digitale 19
- [5] Ingresso digitale 32
- [6] Ingresso digitale 33



NOTA!

Questo parametro non può essere regolato mentre il motore è in funzione.



NOTA!

L'ingresso digitale dovrebbe essere impostato su [0] *PNP - Attivo a 24V* nel par. 5-00.

2-00 Corrente CC funzionamento/preriscaldamento

Range:

Funzione:

50 %* [Application dependant]

Immettere un valore della corr. di mantenim. come percentuale della corrente motore nominale $I_{M,N}$ impostato in par. 1-24 *Corrente motore*. Il 100% della corrente di mantenimento CC corrisponde a $I_{M,N}$.

Questo parametro serve a mantenere il motore (coppia di mant.) o per il preriscald. del motore.

Il par. è attivo se viene selez. [1] *Corr. CC/Prerisc.* in par. 1-80 *Funzione all'arresto*.



NOTA!

Il valore massimo dipende dalla corrente nominale del motore.

Evitare di applicare il 100 % della corrente per troppo tempo. Potrebbe danneggiare il motore.

2-10 Funzione freno**Option:****Funzione:**

[0] * Off

Nessuna resistenza freno installata.

[1] Freno resistenza

La resistenza freno incorporata nel sistema, per la dissipazione o per un eccesso di energia di frenatura come calore. Il collegamento di una resistenza di frenatura consente una maggiore tensione di linea in CC durante la frenatura (funzionamento rigenerativo). La funzione Freno resistenza è attiva solo in convertitori di frequenza dotati di un freno dinamico integrato.

[2] Freno CA

Il freno CA funzionerà solo nel modo Coppia del compressore in par. 1-03 *Caratteristiche di coppia*.

2-17 Controllo sovratensione**Option:****Funzione:**

La protezione da sovratensione è attivata per ridurre il rischio di scatto del convertitore di frequenza causato da una sovratensione nel bus CC dovuta alla potenza erogata dal carico.

[0] Disabilitato

Nessun OVC richiesto.

[2] * Abilitato

Attiva l'OVC.

**NOTA!**

Il tempo rampa viene regolato automaticamente per evitare lo scatto del convertitore di frequenza.

3-02 Riferimento minimo**Range:****Funzione:**

Application [Application dependant]
dependent*

3-03 Riferimento max.**Range:****Funzione:**

Application [Application dependant]
dependent*

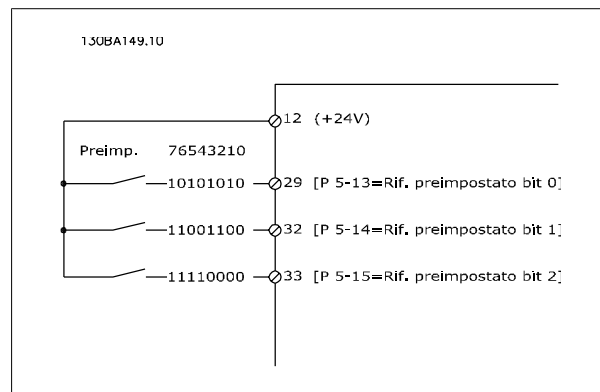
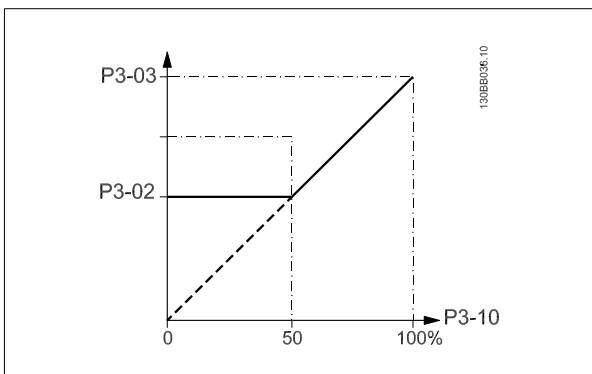
3-10 Riferim preimp.

Array [8]

Range:**Funzione:**

0.00 %* [-100.00 - 100.00 %]

Imp. in questo par. fino a otto riferimenti preimpostati diversi (0-7) con una progr. ad array. Il riferimento preimpostato viene determinato come percentuale del valore Ref_{MAX} (par. 3-03 *Riferimento max.*, per anello chiuso, vedere par. 20-14 *Riferimento max./retroaz.*). Con i riferimenti preimpostati, selezionare i bit di Riferimento preimp. 0 / 1 / 2 [16], [17] o [18] per gli ingressi digitali corrispondenti nel gruppo di parametri 5-1* Ingressi digitali.



3-15 Risorsa di rif. 1

Option:

Funzione:

Definisce quale ingresso di riferimento debba essere trattato come sorgente del primo segnale di riferimento. Par. 3-15 *Risorsa di rif. 1*, par. 3-16 *Risorsa di riferimento 2* e par. 3-17 *Risorsa di riferimento 3* definiscono fino a 3 diversi segnali di riferim. La somma di questi segnali di riferimento definisce il riferimento effettivo.

Questo parametro non può essere regolato mentre il motore è in funzione.

[0] Nessuna funz.

[1] * Ingr. analog. 53

[2] Ingr. analog. 54

[7] Ingr. impulsi 29

[8] Ingr. impulsi 33

[20] Potenziom. digitale

[21] Ingresso anal. X30/11

[22] Ingresso anal. X30/12

[23] Ingresso anal. X42/1

[24] Ingresso anal. X42/3

[25] Ingresso anal. X42/5

[30] Anello chiuso est. 1

[31] Anello chiuso est. 2

[32] Anello chiuso est. 3

3-16 Risorsa di riferimento 2

Option:

Funzione:

Definisce quale ingresso di riferimento debba essere trattato come sorgente del secondo segnale di riferimento. par. 3-15 *Risorsa di rif. 1*, par. 3-16 *Risorsa di riferimento 2* e par. 3-17 *Risorsa di riferimento 3* definiscono fino a 3 diversi segnali di riferim. La somma di questi segnali di riferimento definisce il riferimento effettivo.

Questo parametro non può essere regolato mentre il motore è in funzione.

[0] Nessuna funz.

[1] Ingr. analog. 53

[2] Ingr. analog. 54

[7] Ingr. impulsi 29

[8] Ingr. impulsi 33

[20] * Potenziom. digitale

[21] Ingresso anal. X30/11

[22] Ingresso anal. X30/12

[23] Ingresso anal. X42/1

[24] Ingresso anal. X42/3

[25] Ingresso anal. X42/5

[30] Anello chiuso est. 1

[31] Anello chiuso est. 2

[32] Anello chiuso est. 3

4-10 Direz. velocità motore**Option:****Funzione:**

Selez. il verso desiderato per la velocità motore.
Util. questo par. per evitare invers. indesiderate.

[0] Senso orario

È consentito solo il funzionamento in senso orario.

[2] * Entrambe le direzioni

È consentito il funzionamento sia in senso orario sia in senso antiorario.

**NOTA!**

L'impostazione in par. 4-10 *Direz. velocità motore* influisce sul Riaggancio al volo in par. 1-73 *Riaggancio al volo*.

4-53 Avviso velocità alta**Range:****Funzione:**

Application [Application dependant]
dependent*

**NOTA!**

Qualsiasi modifica i par. 4-13 *Lim. alto vel. motore [giri/min]* ripristinerà il valore in par. 4-53 *Avviso velocità alta* allo stesso valore impostato in par. 4-13 *Lim. alto vel. motore [giri/min]*.

Se è necessario un valore diverso in par. 4-53 *Avviso velocità alta*, deve essere impostato dopo la programmazione di par. 4-13 *Lim. alto vel. motore [giri/min]*

4-56 Avviso retroazione bassa**Range:****Funzione:**

-999999.99 [Application dependant]
9 Pro-
cessCtrlU-
nit*

Imp. il limite basso della retroaz. Se la retroazione è al di sotto di questo limite, il display mostra retroaz. bassa. Le uscite possono essere progr. per produrre un segn. di stato mediante il mors. 27 o 29 e l'uscita relè 01 o 02.

4-57 Avviso retroazione alta**Range:****Funzione:**

999999.999 [Application dependant]
ProcessCtrlUnit*

Imp. il limite alto della retroaz. Se la retroazione supera questo limite, il display mostra retroaz. alta. Le uscite possono essere progr. per produrre un segn. di stato mediante il mors. 27 o 29 e l'uscita relè 01 o 02.

4-64 Setup bypass semiautom.

Option:	Funzione:
[0] * Off	Nessuna funz.
[1] Abilitato	Avvia il setup del bypass semiautom. e continua con la procedura descritta sopra.

5-01 Modo Morsetto 27

Option:	Funzione:
[0] * Ingresso	Definisce il morsetto 27 come un ingresso digitale.
[1] Uscita	Definisce il morsetto 27 come un'uscita digitale.

Questo parametro non può essere regolato mentre il motore è in funzione.

5-02 Modo Morsetto 29

Option:	Funzione:
[0] * Ingresso	Definisce il morsetto 29 come un ingresso digitale.
[1] Uscita	Definisce il morsetto 29 come un'uscita digitale.

Questo parametro non può essere regolato mentre il motore è in funzione.

6.1.4 5-1* Ingr. digitali

Parametri per configurare le funzioni di ingr. per i morsetti di ingresso.

Gli ingressi digitali vengono utilizzati per selezionare varie funzioni nel convertitore di frequenza. Tutti gli ingressi digitali possono essere impostati sulle seguenti funzioni:

Funzione dell'ingresso digitale	Selezionare	Morsetto
Nessuna funzione	[0]	Tutti *morsetto 19, 32, 33
Ripristino	[1]	Tutti
Evol. libera neg.	[2]	27
Ruota lib. e ripr. inv.	[3]	Tutti
Freno CC neg.	[5]	Tutti
Stop negato	[6]	Tutti
Interblocco esterno	[7]	Tutti
Avviamento	[8]	Tutti *morsetto 18
Avv. su impulso	[9]	Tutti
Inversione	[10]	Tutti
Avv. inversione	[11]	Tutti
Jog	[14]	Tutti *morsetto 29
Rif. preimp. abil.	[15]	Tutti
Rif. preimp. bit 0	[16]	Tutti
Rif. preimp. bit 1	[17]	Tutti
Rif. preimp. bit 2	[18]	Tutti
Rif. congelato	[19]	Tutti
Blocco uscita	[20]	Tutti
Speed up	[21]	Tutti
Speed down	[22]	Tutti
Selez. setup bit 0	[23]	Tutti
Selez. setup bit 1	[24]	Tutti
Ingr. impulsi	[32]	morsetto 29, 33
Rampa bit 0	[34]	Tutti
Guasto rete (negato)	[36]	Tutti
Fire mode	[37]	Tutti
Abilitaz. avviam.	[52]	Tutti
Avviamento manuale	[53]	Tutti
Avviam. autom.	[54]	Tutti
Aumento pot. digit.	[55]	Tutti
Riduzione pot. digit.	[56]	Tutti
Azzeram. pot. digit.	[57]	Tutti
Cont. A (incred.)	[60]	29, 33
Cont. A (decrem.)	[61]	29, 33
Ripristino cont. A	[62]	Tutti
Cont. B (incred.)	[63]	29, 33
Cont. B (decrem.)	[64]	29, 33
Ripristino cont. B	[65]	Tutti
Modo pausa	[66]	Tutti
Riprist. parola manutenzione	[78]	Tutti
Avviamento della pompa primaria	[120]	Tutti
Altern. pompa primaria	[121]	Tutti
Interbl. pompa 1	[130]	Tutti
Interbl. pompa 2	[131]	Tutti
Interbl. pompa 3	[132]	Tutti

5-12 Ingr. digitale morsetto 27

Option:

[2] * Evol. libera neg.

Funzione:

Le funzioni sono descritte in 5-1* *Ingr. digitali*

5-13 Ingr. digitale morsetto 29

Option:

[14] * Jog

Funzione:

Selez. la funz. dal gruppo di ingr. digitali disponibili e dalle opzioni aggiuntive [60], [61], [63] e [64]. I contatori sono utilizzati in funzioni Smart Logic Control. Questo parametro è disponibile solo per FC 302.

Le funzioni sono descritte in 5-1* *Ingr. digitali*

5-14 Ingr. digitale morsetto 32

Option:

[0] * Nessuna funzione

Funzione:

Stesse opzioni e funzioni di par. 5-1* *Ingressi digitali, eccetto per Ingr. impuls.*

5-15 Ingr. digitale morsetto 33

Option:

[0] * Nessuna funzione

Funzione:

Stesse opzioni e funzioni del par. 5-1* *Ingr. digitali.*

5-40 Funzione relè

Array [8]

(Relè 1 [0], Relè 2 [1])

Opzione MCB 105: Relè 7 [6], Relè 8 [7] e Relè 9 [8]).

Selezionare le opzioni per definire la funzione dei relè.

La selezione di ciascun relè meccanico è realizzata in un parametro array.

Option:

[0] * Nessuna funzione

Funzione:

[1] Comando pronto

[2] Conv. freq. pronto

[3] Conv. freq. pr. / rem.

[4] Standby / nes. avv.

[5] * In funzione

Valore predefinito per il relè 2.

[6] In marcia/no avviso

[8] Mar./rif. rag./n. avv.

[9] * Allarme

Valore predefinito per il relè 1.

[10] Allarme o avviso

[11] Al lim. coppia

[12] Fuori interv.di corr.

[13] Sotto corrente, bassa

[14] Sopra corrente, alta

[15] Fuori dall'intervallo di velocità

[16] Sotto velocità, bassa

[17] Sopra velocità, alta

[18] Fuori campo retroaz.

[19] Sotto retroaz. bassa

[20] Sopra retroaz. alta

[21] Termica Avviso

[25] Invers.

[26] Bus OK

[27] Coppia lim.&arresto

[28]	Freno, ness. avv.
[29]	Fr.pronto, no gu.
[30]	Guasto freno (IGBT)
[35]	Interblocco esterno
[36]	Bit 11 par. di contr.
[37]	Bit 12 par. di contr.
[40]	Fuori campo rif.
[41]	Sotto rif., basso
[42]	Sopra rif., alto
[45]	Com. bus
[46]	Com. bus, 1 se T/O
[47]	Com. bus, 0 se T/O
[60]	Comparatore 0
[61]	Comparatore 1
[62]	Comparatore 2
[63]	Comparatore 3
[64]	Comparatore 4
[65]	Comparatore 5
[70]	Regola logica 0
[71]	Regola logica 1
[72]	Regola logica 2
[73]	Regola logica 3
[74]	Reg. log. 4
[75]	Reg. log. 5
[80]	Uscita digitale SL A
[81]	Uscita digitale SL B
[82]	Uscita digitale SL C
[83]	Uscita digitale SL D
[84]	Uscita digitale SL E
[85]	Uscita digitale SL F
[160]	Nessun allarme
[161]	Inversione attiva
[165]	Rif. locale attivo
[166]	Rif. remoto attivo
[167]	Com. di avv. attivo
[168]	Modalità manuale
[169]	Modalità automatica
[180]	Errore orologio
[181]	Manut. preventiva
[190]	Portata nulla
[191]	Funzione pompa a secco
[192]	Fine curva
[193]	Modo pausa
[194]	Cinghia rotta
[195]	Controllo valvola bypass
[196]	Mod. incendio
[197]	Fire Mode era attivo

[198] Drive Bypass

[211] Pompa in cascata 1

[212] Pompa in cascata 2

[213] Pompa in cascata 3

6-00 Tempo timeout tensione zero

Range:

10 s* [1 - 99 s]

Funzione:

Tempo timeout tensione zero Il tempo di timeout tensione zero è attivo per gli ingressi analogici, vale a dire i morsetti 53 o 54, che sono utilizzati come sorgenti riferimento o retroazione. Se il valore del segnale di riferimento collegato all'ingresso di corrente selezionato scende al di sotto del 50% del valore impostato in par. 6-10 *Tens. bassa morsetto 53*, par. 6-12 *Corr. bassa morsetto 53*, par. 6-20 *Tens. bassa morsetto 54* o par. 6-22 *Corr. bassa morsetto 54* per un periodo superiore al tempo impostato in par. 6-00 *Tempo timeout tensione zero*, verrà attivata la funzione selezionata in par. 6-01 *Funz. temporizz. tensione zero*.

6-01 Funz. temporizz. tensione zero

Option:

Funzione:

Selez. la funzione di timeout. La funzione impostata in par. 6-01 *Funz. temporizz. tensione zero* verrà attivata se il segnale di ingresso sul morsetto 53 o 54 è inferiore al 50% del valore in par. 6-10 *Tens. bassa morsetto 53*, par. 6-12 *Corr. bassa morsetto 53*, par. 6-20 *Tens. bassa morsetto 54* o par. 6-22 *Corr. bassa morsetto 54* per un lasso di tempo definito in par. 6-00 *Tempo timeout tensione zero*. Se sono presenti contemporaneamente diversi timeout, il convertitore di frequenza assegna le priorità alle funzioni di temporizzaz. come segue:

1. Par. 6-01 *Funz. temporizz. tensione zero*
2. Par. 8-04 *Funzione controllo timeout*

La frequenza di uscita del convertitore di frequenza può essere:

- [1] bloccata al valore attuale
- [2] portata all'arresto
- [3] forzata alla velocità jog
- [4] forzata alla velocità massima
- [5] portata all'arresto con conseguente scatto.

[0] * Off

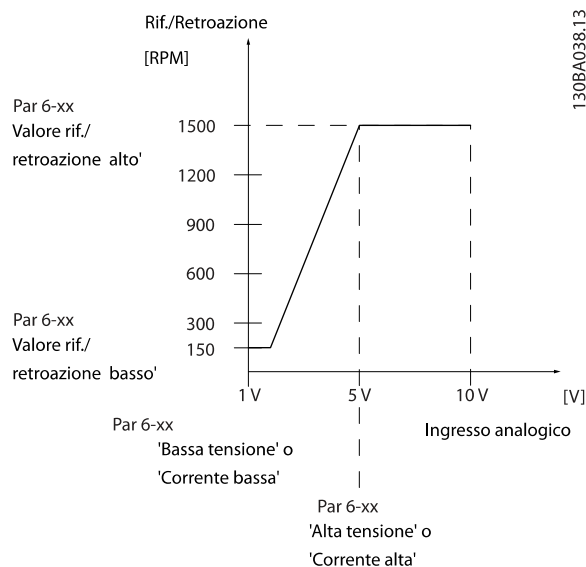
[1] Blocco uscita

[2] Arresto

[3] Mar.Jog

[4] Vel. max.

[5] Stop e scatto



6

6-10 Tens. bassa morsetto 53

Range:

0.07 V* [Application dependant]

Funzione:

Immettere il valore di bassa tensione. Questo valore di conversione in scala dell'ingresso analogico deve corrispondere al valore di riferimento/retroazione basso in par. 6-14 *Rif. basso/val. retroaz. morsetto 53*.

6-11 Tensione alta morsetto 53

Range:

10.00 V* [Application dependant]

Funzione:

Immettere il valore di alta tensione. Questo valore di conversione in scala dell'ingresso analogico dovrebbe corrispondere al valore di riferimento/retroazione alto impostato nel par. 6-14 *Rif. alto/valore retroaz. morsetto 53*.

6-14 Rif.basso/val.retroaz.morsetto 53

Range:

0.000* [-999999.999 - 999999.999]

Funzione:

Immettere il valore di conversione in scala dell'ingresso analogico che corrisponde alla bassa tens. o bassa corr. impostata in par. 6-10 *Tens. bassa morsetto 53* e par. 6-12 *Corr. bassa morsetto 53*.

6-15 Rif. alto/valore retroaz. morsetto 53

Range:

Application [-999999.999 - 999999.999] dependent*

Funzione:

Imposta il valore di conversione in scala dell'ingresso analogico che corrisponde al valore di alta tensione/corrente in par. 6-11 *Tensione alta morsetto 53* e par. 6-13 *Corrente alta morsetto 53*.

6-16 Tempo cost. filtro morsetto 53

Range:

0.001 s* [0.001 - 10.000 s]

Funzione:

Immettere la costante di tempo. È la cost. di tempo del filtro passa-basso digit. di primo ordine per sopprimere il rumore elettrico sul mors. 53. Un valore elevato della cost. migliora lo smorzam. ma aumenta anche il tempo di ritardo.

Questo parametro non può essere regolato mentre il motore è in funzione.

6-17 Zero Vivo morsetto 53

Option:

Funzione:

[0] Disabilitato

[1] * Abilitato

Questo parametro permette di disabilitare il monitoraggio della tensione zero, ad esempio dove le uscite analogiche fanno parte di un sistema I/O decentralizzato, anziché essere utilizzato come parte delle funzioni di controllo del convertitore di frequenza, fornendo dati a un Sistema di gestione di edifici.

6-20 Tens. bassa morsetto 54

Range:

Funzione:

0.07 V* [Application dependant]

Immettere il valore di bassa tensione. Questo valore di conversione in scala dell'ingresso analogico deve corrispondere al valore di riferimento/retroazione basso (impostato nel par. 6-24 *Rif.basso/val.retroaz.morsetto 54*).

6-21 Tensione alta morsetto 54

Range:

Funzione:

10.00 V* [Application dependant]

Immettere il valore di alta tensione. Questo valore di conversione in scala dell'ingresso analogico dovrebbe corrispondere al valore di riferimento/retroazione alto impostato nel par. 6-25 *Rif. alto/valore retroaz. morsetto 54*.

6-24 Rif.basso/val.retroaz.morsetto 54

Range:

Funzione:

0.000* [-999999.999 - 999999.999]

Imposta il valore di conversione in scala dell'ingresso analogico che corrisponde al valore di basso voltaggio/bassa corrente impostato in par. 6-20 *Tens. bassa morsetto 54* e par. 6-22 *Corr. bassa morsetto 54*.

6-25 Rif. alto/valore retroaz. morsetto 54

Range:

Funzione:

100.000* [-999999.999 - 999999.999]

Imposta il valore di conversione in scala dell'ingresso analogico che corrisponde al valore di alta tensione/corrente in par. 6-21 *Tensione alta morsetto 54* e par. 6-23 *Corrente alta morsetto 54*.

6-26 Tempo Cost. filtro morsetto 54

Range:

Funzione:

0.001 s* [0.001 - 10.000 s]

Immettere la costante di tempo. È la cost. di tempo del filtro passa-basso digit. di primo ordine per sopprimere il rumore elettrico sul mors. 54. Un valore elevato della cost. migliora lo smorzam. ma aumenta anche il tempo di ritardo.
Questo parametro non può essere regolato mentre il motore è in funzione.

6-27 Tensione zero morsetto 54

Option:

Funzione:

[0] Disabilitato

[1] * Abilitato

Questo parametro permette di disabilitare il monitoraggio della tensione zero, ad esempio dove le uscite analogiche fanno parte di un sistema I/O decentralizzato, anziché essere utilizzato come parte delle funzioni di controllo del convertitore di frequenza, fornendo dati a un Sistema di gestione di edifici.

6-50 Uscita morsetto 42

Option:	Funzione:
	Selez. la funz. del morsetto 42 come uscita analogica in corrente. Una corrente motore di 20 mA corrisponde a I_{max} .
[0] *	Nessuna funzione
[100]	Freq. uscita 0-100 0 - 100 Hz, (0-20 mA)
[101]	Riferimento Min-Max Riferimento minimo - Riferimento max., (0-20 mA)
[102]	Retroazione +-200% da -200% a +200% di par. 20-14 <i>Riferimento max./retroaz.</i> , (0-20 mA)
[103]	Corr. mot. 0-Imax 0 - Corrente max inverter (par. 16-37 <i>Corrente max inv.</i>), (0-20 mA)
[104]	Coppia 0-Tlim : 0 - Lim. di coppia (par. 4-16 <i>Lim. di coppia in modo motore</i>), (0-20 mA)
[105]	Coppia 0-Tnom 0 - Coppia mot. nominale (0-20 mA)
[106]	Potenza 0-Pnom 0 - Potenza nominale del motore, (0-20 mA)
[107] *	Velocità 0-Lim alto 0 - Lim. alto vel. (par. 4-13 <i>Lim. alto vel. motore [giri/min]</i> e par. 4-14 <i>Limite alto velocità motore [Hz]</i>), (0-20 mA)
[113]	Anello chiuso est. 1 0 - 100%, (0-20 mA)
[114]	Anello chiuso est. 2 0 - 100%, (0-20 mA)
[115]	Anello chiuso est. 3 0 - 100%, (0-20 mA)
[130]	Fr. usc. 0-100 4-20mA 0 - 100 Hz
[131]	Riferim. 4-20mA Riferimento minimo - Riferimento max.
[132]	Retroaz. 4-20mA da -200% a +200% di par. 20-14 <i>Riferimento max./retroaz.</i>
[133]	Corr. mot. 4-20mA 0 - Corrente max inverter (par. 16-37 <i>Corrente max inv.</i>)
[134]	Copp.0-lim 4-20 mA 0 - Lim. di coppia (par. 4-16 <i>Lim. di coppia in modo motore</i>)
[135]	Copp.0-nom. 4-20 mA 0 - Coppia motore nominale
[136]	Potenza 4-20mA 0 - Potenza nominale del motore
[137]	Veloc. 4-20mA 0 - Lim. alto vel. (4-13 e 4-14)
[139]	Com. bus 0 - 100%, (0-20 mA)
[140]	Com. bus 4-20 mA 0 - 100%
[141]	T/O com. bus 0 - 100%, (0-20 mA)
[142]	T/O com. bus 4-20mA 0 - 100%
[143]	CL est. 1 4-20mA 0 - 100%
[144]	CL est. 2 4-20mA 0 - 100%
[145]	CL est. 3 4-20mA 0 - 100%

NOTA!

I valori per impostare il Riferimento minimo si trovano in par. 3-02 *Riferimento minimo* per l'anello aperto e par. 20-13 *Riferimento minimo/retroaz.* per l'anello chiuso - i valori del Riferimento max. per l'anello aperto si trovano in par. 3-03 *Riferimento max.* e per l'anello chiuso in par. 20-14 *Riferimento max./retroaz.*

6-51 Mors. 42, usc. scala min.

Range:

0.00 %* [0.00 - 200.00 %]

Funzione:

Conversione in scala dell'uscita minima (0 or 4 mA) del segnale analogico sul morsetto 42. Impostare il valore alla percentuale dell'intero campo della variabile selezionata in par. 6-50 *Uscita morsetto 42.*

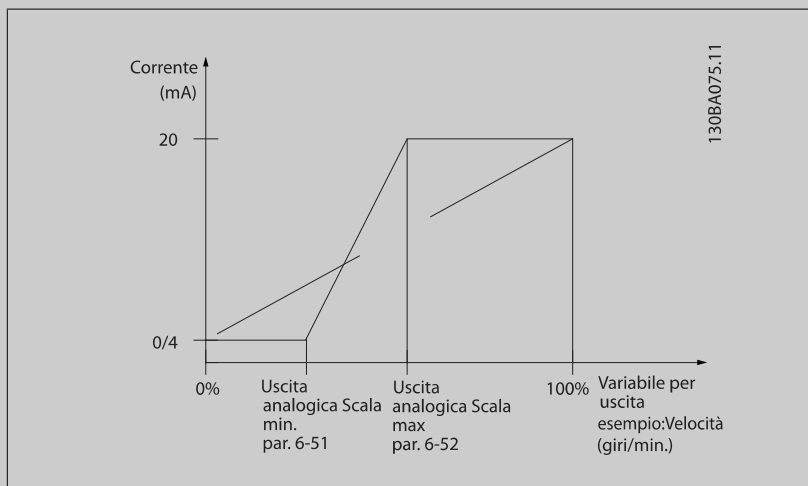
6-52 Mors. 42, usc. scala max.

Range:

100.00 %* [0.00 - 200.00 %]

Funzione:

Conversione in scala dell'uscita max (20 mA) segnale analogico sul mors. 42. Impostare il valore alla percentuale dell'intero campo della variabile selezionata in par. 6-50 *Uscita morsetto 42.*



È possibile ottenere un valore inferiore a 20 mA a scala intera programmando i valori >100% mediante la formula seguente:

$$20 \text{ mA} / \text{corrente massima desiderata} \times 100 \%$$

$$\text{i.e. } 10 \text{ mA} : \frac{20 \text{ mA}}{10 \text{ mA}} \times 100 \% = 200 \%$$

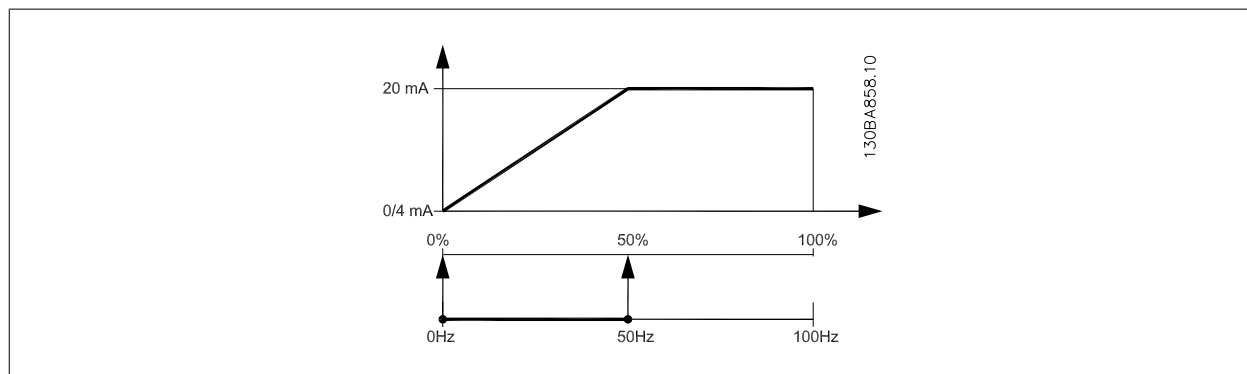
ESEMPIO 1:

Valore variabile= FREQ. DI USCITA, range = 0-100 HZ

Range necessario per l'uscita = 0-50 Hz

Il segnale di uscita 0 o 4 mA è necessario a 0 Hz (0% del range) - impostare par. 6-51 *Mors. 42, usc. scala min.* a 0%

Il segnale di uscita 20 mA è necessario a 50 Hz (50% del range) - impostare par. 6-52 *Mors. 42, usc. scala max.* a 50%



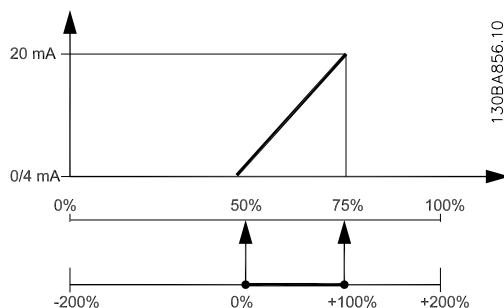
ESEMPIO 2:

Variabile= RETROAZIONE, range= da -200% a +200%

Range necessario per l'uscita= 0-100%

Il segnale di uscita 0 o 4 mA è necessario a 0% (50% del range) - impostare par. 6-51 *Mors. 42, usc. scala min.* a 50%

Il segnale di uscita 20 mA è necessario a 100% (75% del range) - impostare par. 6-52 *Mors. 42, usc. scala max.* a 75%



6

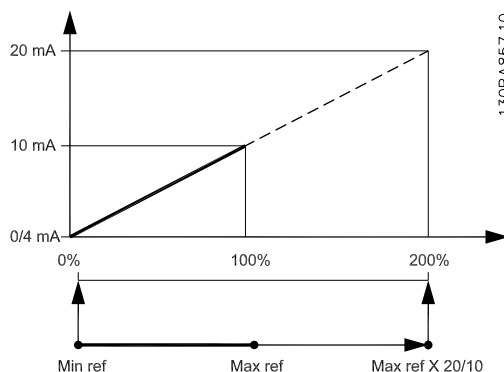
ESEMPIO 3:

Valore variabile= RIFERIMENTO, range= Rif. min - Rif. max

Range necessario per l'uscita= Rif. min. (0%) - Rif. max (100%), 0-10 mA

Il segnale di uscita 0 o 4 mA è necessario a Rif. min. - impostare par. 6-51 *Mors. 42, usc. scala min.* a 0%

Il segnale di uscita 10 mA è necessario a Rif. max (100% del range) - impostare par. 6-52 *Mors. 42, usc. scala max.* a 200%
(20 mA / 10 mA x 100%=200%).



14-01 Freq. di commutaz.

Option:

Funzione:

Selezionare la frequenza commutazione inverter. Modif. la freq. di comm. può contribuire a ridurre la rumorosità acustica del motore.

**NOTA!**

Il valore della frequenza di uscita del convertitore di frequenza non può mai essere un valore superiore a 1/10 della frequenza di commutazione. Quando il motore è in funz., regolare la frequenza di commutazione in par. 14-01 *Freq. di commutaz.* fino ad ottenere il rumore minimo. Vedere anche par. 14-00 *Modello di commutaz.* e la sezione *Declassamento*.

[0] 1,0 kHz

[1] 1,5 kHz

[2] 2,0 kHz

[3]	2,5 kHz
[4]	3,0 kHz
[5]	3,5 kHz
[6]	4,0 kHz
[7] *	5,0 kHz
[8]	6,0 kHz
[9]	7,0 kHz
[10]	8,0 kHz
[11]	10,0 kHz.
[12]	12,0 kHz.
[13]	14,0 kHz
[14]	16,0 kHz

20-00 Fonte retroazione 1

Option:

Funzione:

Possono essere utilizzati fino a tre segnali di feedback diversi per fornire il segnale di feedback per il controllore PID del convertitore di frequenza.
Questo parametro definisce quale ingresso del convertitore di frequenza utilizzare come fonte del primo segnale di retroazione.
L'ingresso analogico X30/11 e l'ingresso analogico X30/12 fanno riferimento alla scheda opzionale I/O generali.

[0]	Nessuna funzione	
[1]	Ingresso analogico 53	
[2] *	Ingresso analogico 54	
[3]	Ingr. impulsi 29	
[4]	Ingr. impulsi 33	
[7]	Ingr. analog. X30/11	
[8]	Ingr. analog. X30/12	
[9]	Ingresso anal. X42/1	
[10]	Ingresso anal. X42/3	
[11]	Ingresso anal. X42/5	
[100]	Bus retroazione 1	
[101]	Bus retroazione 2	
[102]	Bus retroazione 3	
[104]	Port. s. sensore	Richiede il setup da MCT10 con plug-in specifico sensorless.
[105]	Press. senza sens.	Richiede il setup da MCT10 con plug-in specifico sensorless.



NOTA!

Se una retroazione non viene utilizzata, la sua fonte deve essere impostata su *Nessuna funzione* [0]. Par. 20-20 *Funzione feedback* determina il modo in cui le tre possibili retroazioni saranno utilizzate dal controllore PID.

20-01 Conversione retroazione 1

Option:

Funzione:

Questo parametro permette di applicare una funzione di conversione alla Retroazione 1.

[0] *	Lineare	<i>Lineare</i> [0] non ha effetti sulla retroazione.
[1]	Radice quadrata	<i>Radice quadrata</i> [1] è solitamente usato quando un sensore di pressione viene utilizzato per fornire una retroazione del flusso. ($portata \propto \sqrt{pressione}$).

- [2] Da pressione a temperatura *Da pressione a temperatura* [2] è utilizzato nelle applicazioni con compressori per fornire una retroazione di temperatura utilizzando un sensore di pressione. La temperatura del refrigerante viene calcolata utilizzando la formula seguente:

$$\text{Temperatura} = \frac{A2}{(\ln(Pe + 1) - A1)} - A3, \text{ dove } A1, A2 \text{ e } A3 \text{ sono costanti specifiche del refrigerante.}$$

Il refrigerante deve essere selezionato in par. 20-30 *Refrigerante*. Da Par. 20-21 *Riferimento 1* a par. 20-23 *Riferimento 3* è possibile inserire i valori di A1, A2 e A3 per un refrigerante che non è elencato par. 20-30 *Refrigerante*.

- [3] Pressure to flow Pressione a portata è utilizzata in applicazioni dove la portata d'aria in un condotto deve essere controllata. Il segnale di retroazione è rappresentato da una misura della pressione dinamica (tubo di Pitot).

$$\text{Portata} = \text{Area condotto} \times \sqrt{\text{Pressione dinamica}} \times \text{Fattore di densità dell'aria}$$

Vedi anche par. 20-34 *Duct 1 Area [m2]* fino a par. 20-38 *Air Density Factor [%]* per l'impostazione dell'area del condotto e la densità dell'aria.

- [4] Velocity to flow La velocità a portata è utilizzata in applicazioni dove è necessario controllare la portata d'aria in un condotto. Il segnale di retroazione è rappresentato da una misura della velocità dell'aria.

$$\text{Portata} = \text{Area condotto} \times \text{Velocità dell'aria}$$

Vedi anche par. 20-34 *Duct 1 Area [m2]* fino a par. 20-37 *Duct 2 Area [in2]* per l'impostazione dell'area del condotto.

6

20-03 Fonte retroazione 2

Option:
Funzione:

Vedere par. 20-00 *Fonte retroazione 1* per dettagli.

- [0] * Nessuna funzione
 [1] Ingresso analogico 53
 [2] Ingresso analogico 54
 [3] Ingr. impulsi 29
 [4] Ingr. impulsi 33
 [7] Ingr. analog. X30/11
 [8] Ingr. analog. X30/12
 [9] Ingresso anal. X42/1
 [10] Ingresso anal. X42/3
 [11] Ingresso anal. X42/5
 [100] Bus retroazione 1
 [101] Bus retroazione 2
 [102] Bus retroazione 3

20-04 Conversione retroazione 2

Option:
Funzione:

Vedere par. 20-01 *Conversione retroazione 1* per dettagli.

- [0] * Lineare
 [1] Radice quadrata
 [2] Da pressione a temperatura
 [3] Pressure to flow
 [4] Velocity to flow

20-06 Fonte retroazione 3

Option:
Funzione:

Vedere par. 20-00 *Fonte retroazione 1* per dettagli.

- [0] * Nessuna funzione
 [1] Ingresso analogico 53

- [2] Ingresso analogico 54
- [3] Ingr. impulsi 29
- [4] Ingr. impulsi 33
- [7] Ingr. analog. X30/11
- [8] Ingr. analog. X30/12
- [9] Ingresso anal. X42/1
- [10] Ingresso anal. X42/3
- [11] Ingresso anal. X42/5
- [100] Bus retroazione 1
- [101] Bus retroazione 2
- [102] Bus retroazione 3

20-07 Conversione retroazione 3

Option:

Funzione:

Vedere par. 20-01 *Conversione retroazione 1* per dettagli.

- [0] * Lineare
- [1] Radice quadrata
- [2] Da pressione a temperatura
- [3] Pressure to flow
- [4] Velocity to flow

20-20 Funzione feedback

Option:

Funzione:

Questo parametro determina come le tre possibili retroazioni verranno usate per controllare la frequenza in uscita del convertitore di frequenza.

- [0] Somma

Somma [0] imposta il controllore PID per utilizzare la somma di Retroazione 1, Retroazione 2 e Retroazione 3 come retroazione.



NOTA!

Ogni retroazione inutilizzata deve essere impostata su *Nessuna funzione* in par. 20-00 *Fonte retroazione 1*, par. 20-03 *Fonte retroazione 2*, o par. 20-06 *Fonte retroazione 3*.

La somma del Setpoint 1 e di ogni altro riferimento abilitato (vedere il gruppo par. 3-1*) saranno utilizzati come riferimento per il setpoint del controllore PID.

- [1] Differenza

Differenza [1] imposta il controllore PID per utilizzare la differenza tra Retroazione 1 e Retroazione 2 come retroazione. La retroazione 3 non sarà utilizzata con questa selezione. Verrà utilizzato solo il setpoint 1. La somma del Setpoint 1 e di ogni altro riferimento abilitato (vedere gruppo par. 3-1*) saranno utilizzati come riferimento per il setpoint del controllore PID.

- [2] Media

Media [2] imposta il controllore PID per l'utilizzo di una media di Retroazione 1, Retroazione 2 e Retroazione 3 come retroazione.



NOTA!

Ogni retroazione inutilizzata deve essere impostata su *Nessuna funzione* in par. 20-00 *Fonte retroazione 1*, par. 20-03 *Fonte retroazione 2*, o par. 20-06 *Fonte retroazione 3*. La somma del Setpoint 1 e di ogni altro riferimento abilitato (vedere il gruppo par. 3-1*) saranno utilizzati come riferimento per il setpoint del controllore PID.

- [3] * Minimo

Minimo [3] imposta il controllore PID per confrontare Retroazione 1, Retroazione 2 e Retroazione 3 e utilizzare il valore più basso come retroazione.

**NOTA!**

Ogni retroazione inutilizzata deve essere impostata su *Nessuna funzione* in par. 20-00 *Fonte retroazione 1*, par. 20-03 *Fonte retroazione 2*, o par. 20-06 *Fonte retroazione 3*. Verrà utilizzata solo il setpoint 1. La somma del Setpoint 1 e di ogni altro riferimento abilitato (vedere il gruppo par. 3-1*) saranno utilizzati come riferimento per il setpoint del controllore PID.

[4] Massimo

Massimo [4] imposta il controllore PID per confrontare Retroazione 1, Retroazione 2 e Retroazione 3 e utilizzare il valore più alto come retroazione.

**NOTA!**

Ogni retroazione inutilizzata deve essere impostata su *Nessuna funzione* in par. 20-00 *Fonte retroazione 1*, par. 20-03 *Fonte retroazione 2*, o par. 20-06 *Fonte retroazione 3*.

Verrà utilizzato solo il setpoint 1. La somma del Setpoint 1 e di ogni altro riferimento abilitato (vedere il gruppo par. 3-1*) saranno utilizzati come riferimento per il setpoint del controllore PID.

[5] Setpoint multipli, min

Setpoint multipli minimo [5] imposta il controllore PID per calcolare la differenza tra Retroazione 1 e Setpoint 1, Retroazione 2 e Setpoint 2, e Retroazione 3 e Setpoint 3. Utilizzerà la coppia retroazione/setpoint in cui la retroazione è lontana il più possibile dal riferimento di setpoint corrispondente. Se tutti i segnali di retroazione sono sopra i setpoint corrispondenti, il controllore PID utilizzerà la coppia retroazione/setpoint in cui la differenza tra la retroazione e il setpoint è minima.

**NOTA!**

Se vengono usati solo due segnali di retroazione, la retroazione che non viene utilizzata deve essere impostata su *Nessuna funzione* in par. 20-00 *Fonte retroazione 1*, par. 20-03 *Fonte retroazione 2* o par. 20-06 *Fonte retroazione 3*. Nota: ogni riferimento di setpoint sarà costituito dalla somma del rispettivo valore di parametro (par. 20-21 *Riferimento 1*, par. 20-22 *Riferimento 2* e par. 20-23 *Riferimento 3*) e qualunque altro riferimento abilitato (vedere il gruppo par. 3-1*).

[6] Setpoint multipli, max

Setpoint multipli massimo [6] imposta il controllore PID per calcolare la differenza tra Retroazione 1 e Setpoint 1, Retroazione 2 e Setpoint 2, e Retroazione 3 e Setpoint 3. Utilizzerà la coppia retroazione/setpoint in cui la retroazione è lontana il più possibile dal riferimento di setpoint corrispondente. Se tutti i segnali di retroazione sono sotto i setpoint corrispondenti, il controllore PID utilizzerà la coppia retroazione/setpoint in cui la differenza tra la retroazione e il setpoint è minima.

**NOTA!**

Se vengono usati solo due segnali di retroazione, la retroazione che non viene utilizzata deve essere impostata su *Nessuna funzione* in par. 20-00 *Fonte retroazione 1*, par. 20-03 *Fonte retroazione 2* o par. 20-06 *Fonte retroazione 3*. Nota: ogni riferimento di setpoint sarà costituito dalla somma del rispettivo valore di parametro (par. 20-21 *Riferimento 1*, par. 20-22 *Riferimento 2* e par. 20-23 *Riferimento 3*) e qualunque altro riferimento abilitato (vedere gruppo par. 3-1*).

**NOTA!**

Le retroazioni inutilizzate devono essere impostate su "Nessuna funzione" nel relativo parametro Fonte retroazione: Par. 20-00 *Fonte retroazione 1*, par. 20-03 *Fonte retroazione 2* o par. 20-06 *Fonte retroazione 3*.

La retroazione che risulta dalla funzione selezionata par. 20-20 *Funzione feedback* verrà utilizzata dal controllore PID per controllare la frequenza in uscita del convertitore di frequenza. Anche questa retroazione può essere mostrata sul display del convertitore di frequenza, essere usata per controllare un'uscita analogica del convertitore di frequenza ed essere trasmessa tramite diversi protocolli di comunicazione seriali.

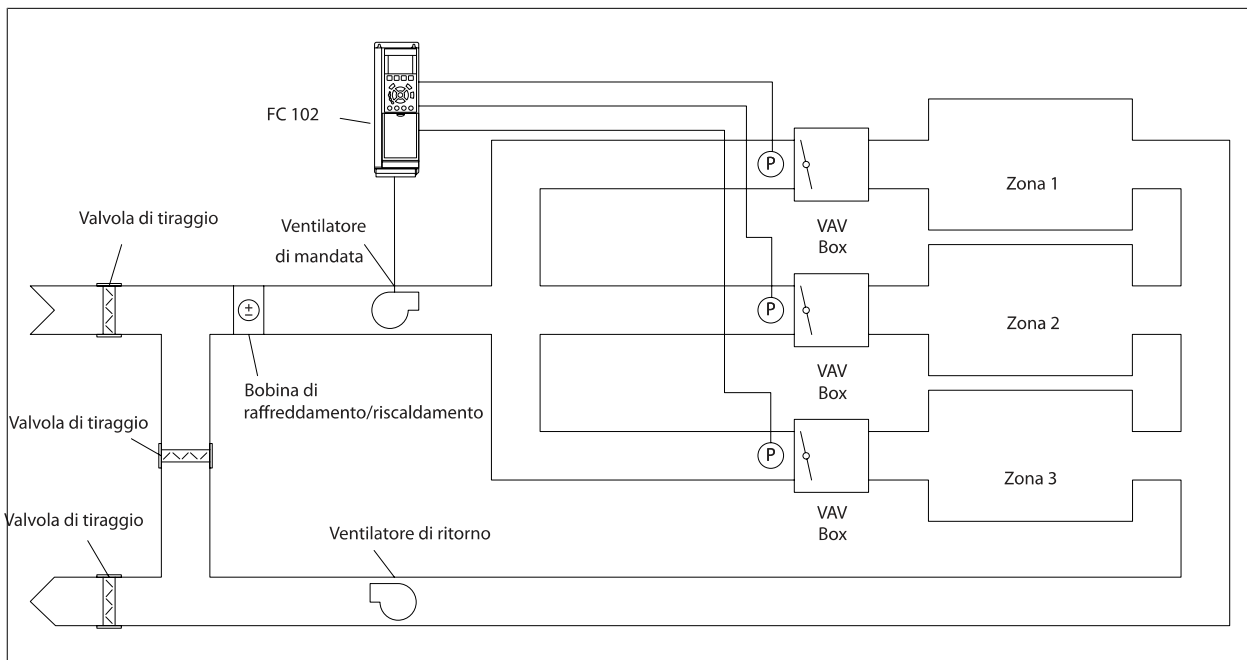
Il convertitore di frequenza può essere configurato per gestire applicazioni multizona. Sono supportate due diverse applicazioni multifunzione:

- Multizona, setpoint singolo
- Multizona, setpoint multipli

La differenza tra i due è illustrata con gli esempi seguenti:

Esempio 1 - Multizona, setpoint singolo

In un edificio adibito a uffici, un sistema VLT HVAC Drive VAV (portata d'aria variabile) deve assicurare una pressione minima nelle scatole VAV selezionate. A causa delle perdite di pressione variabili in ogni condotto, non si può supporre che la pressione in ogni scatola VAV sia la stessa. La pressione minima richiesta è la stessa per tutte le scatole VAV. Questo metodo di controllo può essere impostato programmando par. 20-20 *Funzione feedback* sull'opzione [3], Minimo, e immettendo la pressione desiderata in par. 20-21 *Riferimento 1*. Il controllore PID aumenterà la velocità della ventola se almeno una retroazione è sotto al setpoint e diminuirà la velocità della ventola se tutte le retroazioni sono sopra al setpoint.



Esempio 2 - Multizona, setpoint multipli

L'esempio precedente può essere usato per illustrare l'uso del controllo multizona, multi setpoint. Se le zone richiedono pressioni diverse per ogni modulo VAV, ogni setpoint può essere specificato in par. 20-21 *Riferimento 1*, par. 20-22 *Riferimento 2* e par. 20-23 *Riferimento 3*. Selezionando *Multi setpoint minimo*, [5], in par. 20-20 *Funzione feedback*, il controllore PID aumenterà la velocità della ventola se almeno una delle retroazioni è sotto al suo setpoint e diminuirà la velocità della ventola se tutte le retroazioni sono sopra al setpoint individuale.

20-21 Riferimento 1

Range:

0.000 Pro- [-999999.999 - 999999.999 Pro-
cessCtrlU- cessCtrlUnit]
nit*

Funzione:

Riferimento 1 viene usato in Modalità anello chiuso per inserire un riferimento di setpoint che viene utilizzato dal controllore PID del convertitore di frequenza. Vedere la descrizione di par. 20-20 *Funzione feedback*.



NOTA!

Il riferimento del setpoint viene sommato a qualsiasi altro riferimento abilitato (vedere par. gruppo 3-1*).

20-22 Riferimento 2**Range:**0.000 Pro- [-999999.999 - 999999.999 Pro-
cessCtrlU- cessCtrlUnit]
nit***Funzione:**Setpoint 2 viene usato in Modalità anello chiuso per inserire un riferimento di setpoint che possa essere utilizzato dal controllore PID del convertitore di frequenza. Vedere la descrizione *Funzione di retroazione*, par. 20-20 *Funzione feedback*.**NOTA!**

Il riferimento del setpoint inserito viene sommato a qualsiasi altro riferimento abilitato (vedere gruppo par. 3-1*).

20-81 PID, contr. n./inv.**Option:**

[0] * Normale

Funzione:*Normale* [0] causa la diminuzione della frequenza in uscita del convertitore di frequenza quando la retroazione è maggiore del riferimento del setpoint. Questo è comune per le ventole di alimentazione controllate a pressione e le applicazioni a pompa.

[1] Inverso

Inverso [1] causa l'aumento della frequenza in uscita del convertitore di frequenza quando la retroazione è maggiore del riferimento del setpoint. Questo è comune per le applicazioni di raffreddamento controllate a temperatura, come le torri di raffreddamento.**20-93 Guadagno proporzionale PID****Range:**

0.50* [0.00 - 10.00]

Funzione:

Se (Errore x Guadagno) salta con un valore uguale a quello impostato in par. 20-14 *Riferimento max./retroaz.* il controllore PID tenterà di portare la velocità di uscita a uguagliare il valore impostato in par. 4-13 *Lim. alto vel. motore [giri/min]* | par. 4-14 *Limite alto velocità motore [Hz]* tuttavia limitato da questa impostazione.

La banda proporzionale (l'errore che fa variare l'uscita dallo 0 al 100%) è calcolabile mediante la formula:

$$\left(\frac{1}{\text{Guadagno proporzionale}} \right) \times (\text{Riferimento max})$$

**NOTA!**Impostare sempre il valore desiderato per par. 20-14 *Riferimento max./retroaz.* prima di impostare i valori del controllore PID nel gruppo di par. 20-9*.**20-94 Tempo di integrazione PID****Range:**

20.00 s* [0.01 - 10000.00 s]

Funzione:

Nel tempo, l'integratore accumula un contributo all'uscita dal controllore PID per tutto l'intervallo in cui è presente una deviazione tra il Riferimento/Setpoint e i segnali di retroazione. Il contributo è proporzionale alla dimensione della deviazione. Questo assicura che la deviazione (l'errore) tenda a zero.

Una risposta veloce a qualsiasi deviazione si ottiene impostando il tempo di integrazione su un valore basso. L'impostazione di un valore basso può tuttavia causare l'instabilità del controllo.

Il valore impostato è il tempo richiesto dall'integratore per aggiungere lo stesso contributo come componente proporzionale per una certa deviazione.

Se il valore è impostato su 10,000, il controllore agirà da controllore proporzionale puro con una banda P basata sul valore impostato in par. 20-93 *Guadagno proporzionale PID*. Se non è presente alcuno scostamento l'uscita dal controllore proporzionale sarà nulla.

22-21 Rilevam. bassa potenza

Option:

Funzione:

[0] * Disabilitato

[1] Abilitato

Se si seleziona Abilitato, la messa in funzione del Rilevam. bassa potenza deve essere eseguita allo scopo di impostare i parametri del gruppo 22-3* per un corretto funzionamento!

22-22 Rilevam. bassa velocità

Option:

Funzione:

[0] * Disabilitato

[1] Abilitato

Selezionare Abilitato per rilevare quando il motore lavora a una velocità come impostata in par. 4-11 *Lim. basso vel. motore [giri/min]* o par. 4-12 *Limite basso velocità motore [Hz]*.

22-23 Funzione assenza di portata

Interventi in comune con Rilevam. bassa potenza e Rilevam. bassa velocità (non è possibile la selezione individuale).

Option:

Funzione:

[0] * Off

[1] Modo pausa

Il convertitore di frequenza entrerà in Modo Pausa quando viene rilevata una condizione di portata nulla. Vedere il gruppo di parametri 22-4* per le opzioni di programmazione del Modo Pausa.

[2] Avviso

Il convertitore di frequenza continuerà a funzionare, ma attiverà un avviso di Portata nulla [W92]. Un'uscita digitale del convertitore di frequenza o un bus di comunicazione seriale possono comunicare un avviso ad altre apparecchiature.

[3] Allarme

Il convertitore di frequenza smetterà di funzionare e attiverà un allarme di Portata nulla [A 92]. Un'uscita digitale del convertitore di frequenza o un bus di comunicazione seriale possono comunicare un allarme ad altre apparecchiature.



NOTA!

Non impostare par. 14-20 *Modo ripristino*, su [13] Ripr. autom. infin. quando par. 22-23 *Funzione assenza di portata* è impostato su [3] Allarme. Questo causerà un'alternanza ciclica del convertitore di frequenza tra azionamento e arresto quando viene rilevata una condizione di Portata nulla.



NOTA!

Se il convertitore di frequenza è dotato di bypass di velocità costante con una funzione di bypass automatico che avvia il bypass se il convertitore di frequenza si trova in una condizione di allarme persistente, assicurarsi di disabilitare la funzione di bypass automatico del bypass se [3] Allarme è selezionato come funzione di Portata nulla.

22-24 Ritardo assenza di flusso

Range:

Funzione:

10 s* [1 - 600 s]

Impostare il tempo in cui devono essere rilevate Bassa potenza/Bassa velocità per attivare il segnale per le azioni. Se il rilevam. scompare prima della fine del timer, il timer sarà riportato a zero.

22-26 Funzione pompa a secco

Selez. l'azione desiderata per il funz. a secco della pompa.

Option:**Funzione:**

[0] *	Off	
[1]	Avviso	Il convertitore di frequenza continuerà a funzionare, ma attiverà un avviso di Pompa a secco [W93]. Un'uscita digitale del convertitore di frequenza o un bus di comunicazione seriale possono comunicare un avviso ad altre apparecchiature.
[2]	Allarme	Il convertitore di frequenza smetterà di funzionare e attiverà un allarme di Pompa a secco [A93]. Un'uscita digitale del convertitore di frequenza o un bus di comunicazione seriale possono comunicare un allarme ad altre apparecchiature
[3]	Man. Reset Alarm	Il convertitore di frequenza smetterà di funzionare e attiverà un allarme di Pompa a secco [A93]. Un'uscita digitale del convertitore di frequenza o un bus di comunicazione seriale possono comunicare un allarme ad altre apparecchiature

6

**NOTA!**

Il Rilevam. bassa potenza deve essere Abilitato (par. 22-21 *Rilevam. bassa potenza*) e messo in funzione (utilizzando il gruppo par. 22-3*, *Taratura potenza a portata nulla*, o par. 22-20 *Setup autom. bassa potenza*) per utilizzare il Rilevamento funz. a secco della pompa.

**NOTA!**

Non impostare par. 14-20 *Modo ripristino* su [13] Ripr. autom. infin., quando par. 22-26 *Funzione pompa a secco* è impostato su [2] Allarme. Questo causerà un'alternanza ciclica del convertitore di frequenza tra azionamento e arresto quando viene rilevata una condizione di Pompa a secco.

**NOTA!**

Se il convertitore di frequenza è dotato di bypass di velocità costante con una funzione di bypass automatico che avvia il bypass se il convertitore di frequenza si trova in una condizione di allarme persistente, assicurarsi di disabilitare la funzione di bypass automatico del bypass se [2] Allarme o [3] Reinserzione manuale allarme è selezionato come funzione di Pompa a secco.

22-40 Tempo ciclo minimo**Range:****Funzione:**

10 s* [0 - 600 s]

Impostare il tempo minimo di funzionamento che deve trascorrere dal comando Start (ingresso digitale o bus) prima dell'attivazione del Modo pausa.

22-41 Tempo di pausa minimo**Range:****Funzione:**

10 s* [0 - 600 s]

Impostare il tempo minimo desiderato per la durata della funzione Modo pausa. Questo escluderà qualunque condizione di Fine pausa.

22-42 Velocità fine pausa [giri/m]**Range:****Funzione:**Application [Application dependant]
dependent*

22-60 Funzione cinghia rotta

Seleziona l'azione che deve essere eseguita se viene individuata la Condizione cinghia rotta

Option:

Funzione:

[0] * Off

[1] Avviso

Il convertitore di frequenza continuerà a funzionare, ma attiverà un avviso di Cinghia rotta [W95]. Un'uscita digitale del convertitore di frequenza o un bus di comunicazione seriale possono comunicare un avviso ad altre apparecchiature.

[2] Scatto

Il convertitore di frequenza smetterà di funzionare e attiverà un allarme di Cinghia rotta [A95]. Un'uscita digitale del convertitore di frequenza o un bus di comunicazione seriale possono comunicare un allarme ad altre apparecchiature.



NOTA!

Non impostare par. 14-20 *Modo ripristino* su [13] Ripr. autom. infin., quando par. 22-60 *Funzione cinghia rotta* è impostato su [2] Scatto. Questo causerà un'alternanza ciclica del convertitore di frequenza tra azionamento e arresto quando viene rilevata una condizione di cinghia rotta.



NOTA!

Se il convertitore di frequenza è dotato di bypass di velocità costante con una funzione di bypass automatico che avvia il bypass se il convertitore di frequenza si trova in una condizione di allarme persistente, assicurarsi di disabilitare la funzione di bypass automatico del bypass se [2] Scatto è selezionato come funzione di Cinghia rotta.

22-61 Coppia cinghia rotta

Range:

Funzione:

10 %* [0 - 100 %]

Imposta la coppia cinghia rotta come percentuale della coppia motore nominale.

22-62 Ritardo cinghia rotta

Range:

Funzione:

10 s [0 - 600 s]

Imposta il tempo in cui le condizioni di cinghia rotta devono essere attive prima di eseguire l'azione selezionata in par. 22-60 *Funzione cinghia rotta*.

22-75 Protezione ciclo breve

Option:

Funzione:

[0] * Disabilitato

L'impostazione del timer in par. 22-76 *Intervallo tra gli avviamenti* è disattivata.

[1] Abilitato

L'impostazione del timer in par. 22-76 *Intervallo tra gli avviamenti* è disattivata.

22-76 Intervallo tra gli avviamenti

Range:

Funzione:

Application [Application dependant]
dependent*

22-77 Tempo ciclo minimo

Range:

Funzione:

0 s* [Application dependant]

Imposta il tempo desiderato come tempo ciclo minimo dopo un normale comando di avvio (Avvio/Jog/Blocca). Ogni comando di arresto normale sarà rifiutato finché non trascorre il tempo impostato. Il timer inizierà a contare in seguito di un normale comando di avvio (Avvio/Jog/Blocca). Il timer sarà sovrascritto da un comando Arresto a ruota libera (negato) o un Interblocco esterno.



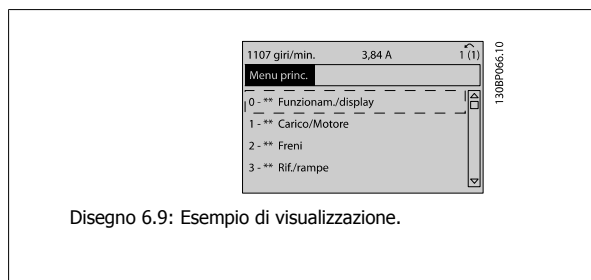
NOTA!

Non funziona in modalità cascata.

6.1.5 Modalità Menu principale

Sia il GLCP che il NLCP consentono l'accesso alla modalità menu principale. Selezionare la modalità Menu principale premendo il tasto [Main Menu]. L'illustrazione 6.2 mostra la lettura risultante che appare sul display del GLCP.

Le righe da 2 a 5 sul display mostrano una lista di gruppi di parametri che possono essere selezionati premendo alternativamente i pulsanti di scorrimento.



Disegno 6.9: Esempio di visualizzazione.

Ogni parametro possiede un nome e un numero che è sempre lo stesso indipendentemente dalla modalità di programmazione. Nel modo Menu principale i parametri sono suddivisi in gruppi. La prima cifra del numero del parametro (da sinistra) indica il numero del gruppo di parametri.

Tutti i parametri possono essere modificati nel Menu principale. La configurazione dell'unità par. 1-00 *Modo configurazione* determinerà quali altri parametri saranno disponibili per la programmazione. La selezione di Anello chiuso ad esempio abilita parametri aggiuntivi relativi al funzionamento ad anello chiuso. Le schede opzionali aggiunte all'unità attivano parametri aggiuntivi associati al dispositivo opzionale.

6

6.1.6 Selezione dei parametri

Nel modo Menu principale i parametri sono suddivisi in gruppi. Selezionare un gruppo di parametri mediante i tasti di navigazione.

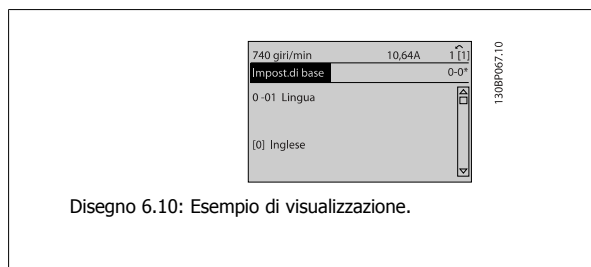
È possibile accedere ai seguenti gruppi di parametri:

Gruppo n.	Gruppo di parametri:
0	Funzionamento/visualizzazione
1	Carico/motore
2	Freni
3	Riferimenti/rampe
4	Limiti /avvisi
5	I/O digitali
6	I/O analogici
8	Comun. e opzioni
9	Profibus
10	Fieldbus CAN
11	LonWorks
13	Smart Logic
14	Funzioni speciali
15	Informazioni convertitore di frequenza
16	Visualizzazione dati
18	Visual. dati 2
20	Conv. freq. anello chiuso
21	Anello chiuso est.
22	Funzioni applicazione
23	Funzioni temporizzate
24	Fire Mode
25	Controllore in cascata
26	Opzione I/O analogici MCB 109

Tabella 6.3: Gruppi di parametri

Dopo aver selezionato un gruppo di parametri, selezionare un parametro mediante i tasti di navigazione.

La sezione centrale del display GLCP visualizza il numero del parametro e il nome nonché il valore del parametro selezionato.



Disegno 6.10: Esempio di visualizzazione.

6.2 Come programmare il filtro attivo

Le impostazioni di fabbrica per la parte filtro del Low Harmonic Drive sono selezionate per assicurare un funzionamento ottimale con un minimo di programmazione supplementare. Tutti i valori CT nonché la frequenza, i livelli di tensione e altri valori direttamente collegati alla configurazione del convertitore di frequenza sono preimpostati.

Non è consigliato modificare qualsiasi altro parametro che influisce sul funzionamento del filtro. Tuttavia, è possibile scegliere le visualizzazioni e le informazioni da visualizzare sulle righe di stato dell'LCP in base alle proprie preferenze.

Per impostare il filtro sono necessarie due operazioni:

- Modificare la tensione nominale nel par. 300-10
- Assicurare che il filtro si trovi nella modalità automatica (premere il pulsante Auto On sull'LCP)

Panoramica dei gruppi di parametri per la parte del filtro

Gruppo	Titolo	Funzione
0-	Funzionam./display	Parametri correlati a funzioni fondam. del filtro, funz. dei pulsanti LCP e configuraz. del display LCP.
5-	I/O digitali	Gruppo di parametri per configurare gli ingressi e le uscite digitali.
8-	Comunicazione e opzioni	Gruppo di parametri per configurare comunicazioni e opzioni.
14-	Funzioni speciali	Gruppo di par. per configurare funzioni speciali.
15-	Inform. unità	Gruppo di par. che contiene informaz. sul filtro attivo come dati di funzionamento, configurazione hardware e vers. software.
16-	Visualizzazione dati	Gruppo di parametri per visual. dati quali riferimenti effettivi, tensioni, parole di controllo, allarme, avviso e stato.
300-	Impost. AF	Gruppo di par. per l'impostaz. del Filtro Attivo. A parte il par. 300-10, <i>Tensione nominale filtro attivo</i> , non è raccomandato modificare le impostazioni di questo gruppo di parametri
301-	Visualizz. AF	Gruppo di parametri per le visualizzazioni del filtro.

Tabella 6.4: Gruppi di parametri

Un elenco di tutti i parametri accessibili dall'LCP del filtro è riportato nella sezione *Opzioni dei parametri - filtro*. Una descrizione più dettagliata dei parametri del filtro attivo può essere trovata nel Manuale VLT Active Filter AAF005, *MG90VXXY*

6.2.1 Utilizzo del Low Harmonic Drive in modalità NPN

L'impostazione di default per il par. 5-00, *Modo I/O digitale* è in modalità PNP. Se si desidera la modalità NPN, è necessario modificare il cablaggio nella parte filtro del Low Harmonic Drive. Prima di modificare l'impostazione nel par. 5-00 alla modalità NPN, il filo collegato a 24V (morsetto di controllo 12 o 13) deve essere cambiato al morsetto 20 (terra).

6.3 Elenco dei parametri - convertitore di frequenza

6.3.1 Struttura del menu principale

I parametri per il convertitore di frequenza sono raggruppati in vari gruppi di parametri per semplificare la selezione dei parametri corretti e assicurare un funzionamento ottimizzato del convertitore di frequenza.

La grande maggioranza di applicazioni VLT HVAC Drive può essere programmata tramite il pulsante Menu rapido e selezionando i parametri in Setup rapido e e Impostaz. funzione.

Le descrizioni e le impostazioni di default dei parametri sono riportate nella sezione Elenchi dei parametri sul retro di questo manuale.

0-xx Funzionam./display	10-xx CAN Fieldbus
1-xx Carico e Motore	11-xx LonWorks
2-xx Freni	13-xx Smart Logic
3-xx Rif./Rampe	14-xx Funzioni speciali
4-xx Limiti / avvisi	15-xx Inform. conv. freq.
5-xx I/O digitali	16-xx Visualizz. dati
6-xx I/O analogici	18-xx Inform. & visualizz.
8-xx Com. e opzioni	20-xx Conv. freq. anello chiuso
9-xx Profibus	21-xx Anello chiuso est.
	22-xx Funzioni applicazione
	23-xx Funzioni temporizzate
	24-xx Appl. Functions 2
	25-xx Controllore in cascata
	26-xx Opzione I/O analogici MCB 109

6.3.2 0-*** Funzionam./display

Par. n.	Descrizione parametro	Valore di default (SR = in funzione della di- mensione)	4-set-up	Cambio durante il funzionamento	Indice di con- versione	Tipo
0-0* Impost.di base						
0-01	Lingua	[0] English	1 set-up	TRUE	-	Uint8
0-02	Unità velocità motore	[1] Hz	2 set-ups	FALSE	-	Uint8
0-03	Impostazioni locali	[0] Internazionale	2 set-ups	FALSE	-	Uint8
0-04	Stato di funz. all'accens.	[0] Proseguì	All set-ups	TRUE	-	Uint8
0-05	Unità modo locale	[0] Come unità velocità mo- tore	2 set-ups	FALSE	-	Uint8
0-1* Operazioni di setup						
0-10	Setup attivo	[1] Setup 1	1 set-up	TRUE	-	Uint8
0-11	Setup di programmazione	[9] Setup attivo	All set-ups	TRUE	-	Uint8
0-12	Questo setup collegato a	[0] Non collegato	All set-ups	FALSE	-	Uint8
0-13	Visualizz.: Setup collegati	0 N/A	All set-ups	FALSE	0	Uint16
0-14	Visualizz.: Prog. setup/canale	0 N/A	All set-ups	TRUE	0	Int32
0-2* Display LCP						
0-20	Visualiz.ridotta del display- riga 1,1	1602	All set-ups	TRUE	-	Uint16
0-21	Visualiz.ridotta del display- riga 1,2	1614	All set-ups	TRUE	-	Uint16
0-22	Visualiz.ridotta del display- riga 1,3	1610	All set-ups	TRUE	-	Uint16
0-23	Visual.completa del display-riga 2	1613	All set-ups	TRUE	-	Uint16
0-24	Visual.completa del display-riga 3	1502	All set-ups	TRUE	-	Uint16
0-25	Menu personale	ExpressionLimit	1 set-up	TRUE	0	Uint16
0-3* Visual. person. LCP						
0-30	Unità visual. person.	[1] %	All set-ups	TRUE	-	Uint8
0-31	Valore min. visual. person.	ExpressionLimit	All set-ups	TRUE	-2	Int32
0-32	Valore max. visual. person.	100.00 CustomReadoutUnit	All set-ups	TRUE	-2	Int32
0-37	Testo display 1	0 N/A	1 set-up	TRUE	0	VisStr[25]
0-38	Testo display 2	0 N/A	1 set-up	TRUE	0	VisStr[25]
0-39	Testo 3 del display	0 N/A	1 set-up	TRUE	0	VisStr[25]
0-4* Tastierino LCP						
0-40	Tasto [Hand on] sull'LCP	[1] Abilitato	All set-ups	TRUE	-	Uint8
0-41	Tasto [Off] sull'LCP	[1] Abilitato	All set-ups	TRUE	-	Uint8
0-42	Tasto [Auto on] sull'LCP	[1] Abilitato	All set-ups	TRUE	-	Uint8
0-43	Tasto [Reset] sull'LCP	[1] Abilitato	All set-ups	TRUE	-	Uint8
0-44	Tasto [Off/Reset] sull'LCP	[1] Abilitato	All set-ups	TRUE	-	Uint8
0-45	Tasto [Drive Bypass] sull'LCP	[1] Abilitato	All set-ups	TRUE	-	Uint8
0-5* Copia/Salva						
0-50	Copia LCP	[0] Nessuna copia	All set-ups	FALSE	-	Uint8
0-51	Copia setup	[0] Nessuna copia	All set-ups	FALSE	-	Uint8
0-6* Password						
0-60	Passw. menu princ.	100 N/A	1 set-up	TRUE	0	Int16
0-61	Accesso menu princ. senza passw.	[0] Accesso pieno	1 set-up	TRUE	-	Uint8
0-65	Password menu personale	200 N/A	1 set-up	TRUE	0	Int16
0-66	Accesso al menu pers. senza passw.	[0] Accesso pieno	1 set-up	TRUE	-	Uint8
0-7* Impost. orologio						
0-70	Data e ora	ExpressionLimit	All set-ups	TRUE	0	TimeOf- Day
0-71	Formato data	null	1 set-up	TRUE	-	Uint8
0-72	Formato dell'ora	null	1 set-up	TRUE	-	Uint8
0-74	DST/ora legale	[0] Off	1 set-up	TRUE	-	Uint8
0-76	DST/avvio ora legale	ExpressionLimit	1 set-up	TRUE	0	TimeOf- Day
0-77	DST/fine ora legale	ExpressionLimit	1 set-up	TRUE	0	TimeOf- Day
0-79	Errore orologio	null	1 set-up	TRUE	-	Uint8
0-81	Giorni feriali	null	1 set-up	TRUE	-	Uint8
0-82	Giorni feriali aggiuntivi	ExpressionLimit	1 set-up	TRUE	0	TimeOf- Day
0-83	Giorni festivi aggiuntivi	ExpressionLimit	1 set-up	TRUE	0	TimeOf- Day
0-89	Visual. data e ora	0 N/A	All set-ups	TRUE	0	VisStr[25]

6.3.3 1-** Carico e Motore

Par. n.	Descrizione parametro	Valore di default (SR = in funzione della dimensione)	4-set-up	Cambio durante il funzionamento	Indice di conversione	Tipo
1-0* Impost. generali						
1-00	Modo configurazione	null	All set-ups	TRUE	-	Uint8
1-03	Caratteristiche di coppia	[3] Ottim. en. autom. VT	All set-ups	TRUE	-	Uint8
1-06	Clockwise Direction	[0] Normal	All set-ups	FALSE	-	Uint8
1-2* Dati motore						
1-20	Potenza motore [kW]	ExpressionLimit	All set-ups	FALSE	1	Uint32
1-21	Potenza motore [HP]	ExpressionLimit	All set-ups	FALSE	-2	Uint32
1-22	Tensione motore	ExpressionLimit	All set-ups	FALSE	0	Uint16
1-23	Frequen. motore	ExpressionLimit	All set-ups	FALSE	0	Uint16
1-24	Corrente motore	ExpressionLimit	All set-ups	FALSE	-2	Uint32
1-25	Vel. nominale motore	ExpressionLimit	All set-ups	FALSE	67	Uint16
1-28	Controllo rotazione motore	[0] Off	All set-ups	FALSE	-	Uint8
1-29	Adattamento automatico motore (AMA)	[0] Off	All set-ups	FALSE	-	Uint8
1-3* Dati motore avanz.						
1-30	Resist. statore (RS)	ExpressionLimit	All set-ups	FALSE	-4	Uint32
1-31	Resistenza rotore (Rr)	ExpressionLimit	All set-ups	FALSE	-4	Uint32
1-35	Reattanza principale (Xh)	ExpressionLimit	All set-ups	FALSE	-4	Uint32
1-36	Resist. perdite ferro	ExpressionLimit	All set-ups	FALSE	-3	Uint32
1-39	Poli motore	ExpressionLimit	All set-ups	FALSE	0	Uint8
1-5* Impos.indip.carico						
1-50	Magnetizz. motore a vel. nulla.	100 %	All set-ups	TRUE	0	Uint16
1-51	Min velocità magnetizz. norm. [RPM]	ExpressionLimit	All set-ups	TRUE	67	Uint16
1-52	Min velocità magnetizz. normale [Hz]	ExpressionLimit	All set-ups	TRUE	-1	Uint16
1-58	Flystart Test Pulses Current	30 %	All set-ups	FALSE	0	Uint16
1-59	Flystart Test Pulses Frequency	200 %	All set-ups	FALSE	0	Uint16
1-6* Imp. dipend. dal car.						
1-60	Compensaz. del carico a bassa vel.	100 %	All set-ups	TRUE	0	Int16
1-61	Compensaz. del carico ad alta vel.	100 %	All set-ups	TRUE	0	Int16
1-62	Compens. scormim.	0 %	All set-ups	TRUE	0	Int16
1-63	Costante di tempo compens. scormim.	ExpressionLimit	All set-ups	TRUE	-2	Uint16
1-64	Smorzamento risonanza	100 %	All set-ups	TRUE	0	Uint16
1-65	Smorzamento ris. tempo costante	5 ms	All set-ups	TRUE	-3	Uint8
1-7* Regolaz.per avvio						
1-71	Ritardo avv.	0.0 s	All set-ups	TRUE	-1	Uint16
1-73	Riaggancio al volo	[0] Disabilitato	All set-ups	TRUE	-	Uint8
1-77	Compressor Start Max Speed [RPM]	ExpressionLimit	All set-ups	TRUE	67	Uint16
1-78	Compressor Start Max Speed [Hz]	ExpressionLimit	All set-ups	TRUE	-1	Uint16
1-79	Compressor Start Max Time to Trip	5.0 s	All set-ups	TRUE	-1	Uint8
1-8* Adattam. arresto						
1-80	Funzione all'arresto	[0] Evol. libera	All set-ups	TRUE	-	Uint8
1-81	Vel.min. per funz.all'arresto[giri/min]	ExpressionLimit	All set-ups	TRUE	67	Uint16
1-82	V. min. funz. all'arr. [Hz]	ExpressionLimit	All set-ups	TRUE	-1	Uint16
1-86	Velocità scatto bassa [giri/min]	ExpressionLimit	All set-ups	TRUE	67	Uint16
1-87	Velocità scatto bassa [Hz]	ExpressionLimit	All set-ups	TRUE	-1	Uint16
1-9* Temp. motore						
1-90	Protezione termica motore	[4] ETR scatto 1	All set-ups	TRUE	-	Uint8
1-91	Ventilaz. est. motore	[0] No	All set-ups	TRUE	-	Uint16
1-93	Fonte termistore	[0] Nessuno	All set-ups	TRUE	-	Uint8

6.3.4 2-** Freni

Par. n.	Descrizione parametro	Valore di default (SR = in funzione della dimensione)	4-set-up	Cambio durante il funzionamento	Indice di conversione	Tipo
2-0* Freno CC						
2-00	Corrente CC funzionamento/preriscaldamento	50 %	All set-ups	TRUE	0	Uint8
2-01	Corrente di frenatura CC	50 %	All set-ups	TRUE	0	Uint16
2-02	Tempo di frenata CC	10.0 s	All set-ups	TRUE	-1	Uint16
2-03	Vel. inserim. frenatura CC [RPM]	ExpressionLimit	All set-ups	TRUE	67	Uint16
2-04	Velocità inserimento frenatura CC [Hz]	ExpressionLimit	All set-ups	TRUE	-1	Uint16
2-1* Funz. energia freno						
2-10	Funzione freno	[0] Off	All set-ups	TRUE	-	Uint8
2-11	Resistenza freno (ohm)	ExpressionLimit	All set-ups	TRUE	-2	Uint32
2-12	Limite di potenza freno (kW)	ExpressionLimit	All set-ups	TRUE	0	Uint32
2-13	Monitor. potenza freno	[0] Off	All set-ups	TRUE	-	Uint8
2-15	Controllo freno	[0] Off	All set-ups	TRUE	-	Uint8
2-16	Corrente max. per freno CA	100.0 %	All set-ups	TRUE	-1	Uint32
2-17	Controllo sovratensione	[2] Abilitato	All set-ups	TRUE	-	Uint8

6.3.5 3-** Rif./rampe

Par. n.	Descrizione parametro	Valore di default (SR = in funzione della dimensione)	4-set-up	Cambio durante il funzionamento	Indice di conversione	Tipo
3-0* Limiti riferimento						
3-02	Riferimento minimo	ExpressionLimit	All set-ups	TRUE	-3	Int32
3-03	Riferimento max.	ExpressionLimit	All set-ups	TRUE	-3	Int32
3-04	Funzione di riferimento	null	All set-ups	TRUE	-	UInt8
3-1* Riferimenti						
3-10	Riferim preimp.	0.00 %	All set-ups	TRUE	-2	Int16
3-11	Velocità di jog [Hz]	ExpressionLimit	All set-ups	TRUE	-1	UInt16
3-13	Sito di riferimento	[0] Collegato Man./Auto	All set-ups	TRUE	-	UInt8
3-14	Rif. relativo preimpostato	0.00 %	All set-ups	TRUE	-2	Int32
3-15	Risorsa di rif. 1	[1] Ingr. analog. 53	All set-ups	TRUE	-	UInt8
3-16	Risorsa di riferimento 2	[20] Potenziom. digitale	All set-ups	TRUE	-	UInt8
3-17	Risorsa di riferimento 3	[0] Nessuna funz.	All set-ups	TRUE	-	UInt8
3-19	Velocità marcia jog [RPM]	ExpressionLimit	All set-ups	TRUE	67	UInt16
3-4* Rampa 1						
3-41	Rampa 1 tempo di accel.	ExpressionLimit	All set-ups	TRUE	-2	UInt32
3-42	Rampa 1 tempo di decel.	ExpressionLimit	All set-ups	TRUE	-2	UInt32
3-5* Rampa 2						
3-51	Rampa 2 tempo di accel.	ExpressionLimit	All set-ups	TRUE	-2	UInt32
3-52	Rampa 2 tempo di decel.	ExpressionLimit	All set-ups	TRUE	-2	UInt32
3-8* Altre rampe						
3-80	Tempo rampa Jog	ExpressionLimit	All set-ups	TRUE	-2	UInt32
3-81	Tempo rampa arr. rapido	ExpressionLimit	2 set-ups	TRUE	-2	UInt32
3-82	Starting Ramp Up Time	ExpressionLimit	2 set-ups	TRUE	-2	UInt32
3-9* Pot.metro dig.						
3-90	Dimensione Passo	0.10 %	All set-ups	TRUE	-2	UInt16
3-91	Tempo rampa	1.00 s	All set-ups	TRUE	-2	UInt32
3-92	Rispristino della potenza	[0] Off	All set-ups	TRUE	-	UInt8
3-93	Limite massimo	100 %	All set-ups	TRUE	0	Int16
3-94	Limite minimo	0 %	All set-ups	TRUE	0	Int16
3-95	Ritardo rampa	ExpressionLimit	All set-ups	TRUE	-3	TimD

6.3.6 4-** Limiti / avvisi

Par. n.	Descrizione parametro	Valore di default (SR = in funzione della dimensione)	4-set-up	Cambio durante il funzionamento	Indice di conversione	Tipo
4-1* Limiti motore						
4-10	Direz. velocità motore	[2] Entrambe le direzioni	All set-ups	FALSE	-	UInt8
4-11	Lim. basso vel. motore [giri/min]	ExpressionLimit	All set-ups	TRUE	67	UInt16
4-12	Limite basso velocità motore [Hz]	ExpressionLimit	All set-ups	TRUE	-1	UInt16
4-13	Lim. alto vel. motore [giri/min]	ExpressionLimit	All set-ups	TRUE	67	UInt16
4-14	Limite alto velocità motore [Hz]	ExpressionLimit	All set-ups	TRUE	-1	UInt16
4-16	Lim. di coppia in modo motore	ExpressionLimit	All set-ups	TRUE	-1	UInt16
4-17	Lim. di coppia in modo generatore	100.0 %	All set-ups	TRUE	-1	UInt16
4-18	Limite di corrente	ExpressionLimit	All set-ups	TRUE	-1	UInt32
4-19	Freq. di uscita max.	ExpressionLimit	All set-ups	FALSE	-1	UInt16
4-5* Adattam. avvisi						
4-50	Avviso corrente bassa	0.00 A	All set-ups	TRUE	-2	UInt32
4-51	Avviso corrente alta	ImaxVLT (P1637)	All set-ups	TRUE	-2	UInt32
4-52	Avviso velocità bassa	0 RPM	All set-ups	TRUE	67	UInt16
4-53	Avviso velocità alta	outputSpeedHighLimit (P413)	All set-ups	TRUE	67	UInt16
4-54	Avviso rif. basso	-999999.999 N/A	All set-ups	TRUE	-3	Int32
4-55	Avviso riferimento alto	999999.999 N/A	All set-ups	TRUE	-3	Int32
4-56	Avviso retroazione bassa	-999999.999 ProcessCtrlUnit	All set-ups	TRUE	-3	Int32
4-57	Avviso retroazione alta	999999.999 ProcessCtrlUnit	All set-ups	TRUE	-3	Int32
4-58	Funzione fase motore mancante	[2] Scatto 1000 ms	All set-ups	TRUE	-	UInt8
4-6* Bypass di velocità						
4-60	Bypass velocità da [giri/min]	ExpressionLimit	All set-ups	TRUE	67	UInt16
4-61	Bypass velocità da [Hz]	ExpressionLimit	All set-ups	TRUE	-1	UInt16
4-62	Bypass velocità a [giri/min]	ExpressionLimit	All set-ups	TRUE	67	UInt16
4-63	Bypass velocità a [Hz]	ExpressionLimit	All set-ups	TRUE	-1	UInt16
4-64	Setup bypass semiautom.	[0] Off	All set-ups	FALSE	-	UInt8

6.3.7 5-** I/O digitali

Par. n.	Descrizione parametro	Valore di default (SR = in funzione della dimen- sione)	4-set-up	Cambio du- rante il fun- zionamento	Indice di conver- sione	Tipo
5-0* Modalità I/O digitali						
5-00	Modo I/O digitale	[0] PNP - attivo a 24V	All set-ups	FALSE	-	Uint8
5-01	Modo Morsetto 27	[0] Ingresso	All set-ups	TRUE	-	Uint8
5-02	Modo Morsetto 29	[0] Ingresso	All set-ups	TRUE	-	Uint8
5-1* Ingr. digitali						
5-10	Ingr. digitale morsetto 18	[8] Avviam.	All set-ups	TRUE	-	Uint8
5-11	Ingr. digitale morsetto 19	[0] Nessuna funzione	All set-ups	TRUE	-	Uint8
5-12	Ingr. Digitale morsetto 27	null	All set-ups	TRUE	-	Uint8
5-13	Ingr. digitale morsetto 29	[14] Jog	All set-ups	TRUE	-	Uint8
5-14	Ingr. digitale morsetto 32	[0] Nessuna funzione	All set-ups	TRUE	-	Uint8
5-15	Ingr. digitale morsetto 33	[0] Nessuna funzione	All set-ups	TRUE	-	Uint8
5-16	Ingr. digitale morsetto X30/2	[0] Nessuna funzione	All set-ups	TRUE	-	Uint8
5-17	Ingr. digitale morsetto X30/3	[0] Nessuna funzione	All set-ups	TRUE	-	Uint8
5-18	Ingr. digitale morsetto X30/4	[0] Nessuna funzione	All set-ups	TRUE	-	Uint8
5-3* Uscite digitali						
5-30	Uscita dig. morsetto 27	[0] Nessuna funzione	All set-ups	TRUE	-	Uint8
5-31	Uscita dig. morsetto 29	[0] Nessuna funzione	All set-ups	TRUE	-	Uint8
5-32	Uscita dig. mors. X30/6 (MCB 101)	[0] Nessuna funzione	All set-ups	TRUE	-	Uint8
5-33	Uscita dig. mors. X30/7 (MCB 101)	[0] Nessuna funzione	All set-ups	TRUE	-	Uint8
5-4* Relè						
5-40	Funzione relè	null	All set-ups	TRUE	-	Uint8
5-41	Ritardo attiv., relè	0.01 s	All set-ups	TRUE	-2	Uint16
5-42	Ritardo disatt., relè	0.01 s	All set-ups	TRUE	-2	Uint16
5-5* Ingr. impulsi						
5-50	Frequenza bassa morsetto 29	100 Hz	All set-ups	TRUE	0	Uint32
5-51	Frequenza alta mors. 29	100 Hz	All set-ups	TRUE	0	Uint32
5-52	Rif. basso/val. retroaz. morsetto 29	0.000 N/A	All set-ups	TRUE	-3	Int32
5-53	Rif. alto/val. retroaz. morsetto 29	100.000 N/A	All set-ups	TRUE	-3	Int32
5-54	Tempo costante del filtro impulsi #29	100 ms	All set-ups	FALSE	-3	Uint16
5-55	Frequenza bassa morsetto 33	100 Hz	All set-ups	TRUE	0	Uint32
5-56	Frequenza alta mors. 33	100 Hz	All set-ups	TRUE	0	Uint32
5-57	Rif. basso/val. retroaz. morsetto 33	0.000 N/A	All set-ups	TRUE	-3	Int32
5-58	Rif. alto/val. retroaz. morsetto 33	100.000 N/A	All set-ups	TRUE	-3	Int32
5-59	Tempo costante del fitro impulsi #33	100 ms	All set-ups	FALSE	-3	Uint16
5-6* Uscita impulsi						
5-60	Uscita impulsi variabile morsetto 27	[0] Nessuna funzione	All set-ups	TRUE	-	Uint8
5-62	Freq. max. uscita impulsi #27	5000 Hz	All set-ups	TRUE	0	Uint32
5-63	Uscita impulsi variabile morsetto 29	[0] Nessuna funzione	All set-ups	TRUE	-	Uint8
5-65	Freq. max. uscita impulsi #29	5000 Hz	All set-ups	TRUE	0	Uint32
5-66	Uscita imp. variabile mors. X30/6	[0] Nessuna funzione	All set-ups	TRUE	-	Uint8
5-68	Freq. max. uscita impulsi #X30/6	5000 Hz	All set-ups	TRUE	0	Uint32
5-9* Controllato da bus						
5-90	Controllo bus digitale e a relè	0 N/A	All set-ups	TRUE	0	Uint32
5-93	Controllo bus uscita impulsi #27	0.00 %	All set-ups	TRUE	-2	N2
5-94	Preimp. timeout uscita impulsi #27	0.00 %	1 set-up	TRUE	-2	Uint16
5-95	Controllo bus uscita impulsi #29	0.00 %	All set-ups	TRUE	-2	N2
5-96	Preimp. timeout uscita impulsi #29	0.00 %	1 set-up	TRUE	-2	Uint16
5-97	Controllo bus uscita impulsi #X30/6	0.00 %	All set-ups	TRUE	-2	N2
5-98	Preimp. timeout uscita impulsi #X30/6	0.00 %	1 set-up	TRUE	-2	Uint16

6.3.8 6-** I/O analogici

Par. n.	Descrizione parametro	Valore di default (SR = in funzione della dimen- sione)	4-set-up	Cambio du- rante il fun- zionamento	Indice di conver- sione	Tipo
6-0* Mod. I/O analogici						
6-00	Tempo timeout tensione zero	10 s	All set-ups	TRUE	0	Uint8
6-01	Funz. temporizz. tensione zero	[0] Off	All set-ups	TRUE	-	Uint8
6-02	Funzione Fire mode timeout	[0] Off	All set-ups	TRUE	-	Uint8
6-1* Ingr. analog. 53						
6-10	Tens. bassa morsetto 53	0.07 V	All set-ups	TRUE	-2	Int16
6-11	Tensione alta morsetto 53	10.00 V	All set-ups	TRUE	-2	Int16
6-12	Corr. bassa morsetto 53	4.00 mA	All set-ups	TRUE	-5	Int16
6-13	Corrente alta morsetto 53	20.00 mA	All set-ups	TRUE	-5	Int16
6-14	Rif.basso/val.retroaz.morsetto 53	0.000 N/A	All set-ups	TRUE	-3	Int32
6-15	Rif. alto/valore retroaz. morsetto 53	ExpressionLimit	All set-ups	TRUE	-3	Int32
6-16	Tempo cost. filtro morsetto 53	0.001 s	All set-ups	TRUE	-3	Uint16
6-17	Zero Vivo morsetto 53	[1] Abilitato	All set-ups	TRUE	-	Uint8
6-2* Ingr. analog. 54						
6-20	Tens. bassa morsetto 54	0.07 V	All set-ups	TRUE	-2	Int16
6-21	Tensione alta morsetto 54	10.00 V	All set-ups	TRUE	-2	Int16
6-22	Corr. bassa morsetto 54	4.00 mA	All set-ups	TRUE	-5	Int16
6-23	Corrente alta morsetto 54	20.00 mA	All set-ups	TRUE	-5	Int16
6-24	Rif.basso/val.retroaz.morsetto 54	0.000 N/A	All set-ups	TRUE	-3	Int32
6-25	Rif. alto/valore retroaz. morsetto 54	100.000 N/A	All set-ups	TRUE	-3	Int32
6-26	Tempo Cost. filtro morsetto 54	0.001 s	All set-ups	TRUE	-3	Uint16
6-27	Tensione zero morsetto 54	[1] Abilitato	All set-ups	TRUE	-	Uint8
6-3* Ingresso anal. X30/11						
6-30	Val. di tens. bassa mors. X30/11	0.07 V	All set-ups	TRUE	-2	Int16
6-31	Val. tensione alta mors. X30/11	10.00 V	All set-ups	TRUE	-2	Int16
6-34	M. X30/11 val.b. Rif/Retr.	0.000 N/A	All set-ups	TRUE	-3	Int32
6-35	Morsetto X30/11 val. alto Rif/Retroaz.	100.000 N/A	All set-ups	TRUE	-3	Int32
6-36	Tempo cost. filt. mors. X30/11	0.001 s	All set-ups	TRUE	-3	Uint16
6-37	Tens. zero mors. X30/11	[1] Abilitato	All set-ups	TRUE	-	Uint8
6-4* Ingresso anal. X30/12						
6-40	Val. tens. bassa morsetto X30/12	0.07 V	All set-ups	TRUE	-2	Int16
6-41	Val. tens. bassa morsetto X30/12	10.00 V	All set-ups	TRUE	-2	Int16
6-44	Val. tens. alta morsetto X30/12	0.000 N/A	All set-ups	TRUE	-3	Int32
6-45	M. X30/12 val.b. Rif/Retr.	100.000 N/A	All set-ups	TRUE	-3	Int32
6-46	Tempo cost. filtro mors. X30/12	0.001 s	All set-ups	TRUE	-3	Uint16
6-47	Tens. zero mors. X30/12	[1] Abilitato	All set-ups	TRUE	-	Uint8
6-5* Uscita analogica 42						
6-50	Uscita morsetto 42	null	All set-ups	TRUE	-	Uint8
6-51	Mors. 42, usc. scala min.	0.00 %	All set-ups	TRUE	-2	Int16
6-52	Mors. 42, usc. scala max.	100.00 %	All set-ups	TRUE	-2	Int16
6-53	Morsetto 42, uscita controllata via bus	0.00 %	All set-ups	TRUE	-2	N2
6-54	Mors. 42 Preimp. timeout uscita	0.00 %	1 set-up	TRUE	-2	Uint16
6-6* Uscita anal. X30/8						
6-60	Uscita morsetto X30/8	[0] Nessuna funzione	All set-ups	TRUE	-	Uint8
6-61	Morsetto X30/8, scala min.	0.00 %	All set-ups	TRUE	-2	Int16
6-62	Morsetto X30/8, scala max.	100.00 %	All set-ups	TRUE	-2	Int16
6-63	Mors. X30/8, uscita controllata via bus	0.00 %	All set-ups	TRUE	-2	N2
6-64	Mors. X30/8 Preimp. timeout uscita	0.00 %	1 set-up	TRUE	-2	Uint16

6.3.9 8-** Comunicazione e opzioni

Par. n.	Descrizione parametro	Valore di default (SR = in funzione della dimensione)	4-set-up	Cambio durante il funzionamento	Indice di conversione	Tipo
8-0* Impost. gener.						
8-01	Sito di comando	null	All set-ups	TRUE	-	Uint8
8-02	Origine del controllo	null	All set-ups	TRUE	-	Uint8
8-03	Tempo temporizz. di contr.	ExpressionLimit	1 set-up	TRUE	-1	Uint32
8-04	Funzione controllo timeout	[0] Off	1 set-up	TRUE	-	Uint8
8-05	Funz. fine temporizzazione	[1] Riprendi setup	1 set-up	TRUE	-	Uint8
8-06	Riprist. tempor. contr.	[0] Nessun ripr.	All set-ups	TRUE	-	Uint8
8-07	Diagnosi Trigger	[0] Disabilitato	2 set-ups	TRUE	-	Uint8
8-1* Impostaz. di controllo						
8-10	Profilo di controllo	[0] Profilo FC	All set-ups	FALSE	-	Uint8
8-13	Parola di stato configurabile (STW)	[1] Profilo default	All set-ups	TRUE	-	Uint8
8-3* Impostaz. porta FC						
8-30	Protocollo	null	1 set-up	TRUE	-	Uint8
8-31	Indirizzo	ExpressionLimit	1 set-up	TRUE	0	Uint8
8-32	Baud rate	null	1 set-up	TRUE	-	Uint8
8-33	Parità / bit di stop	null	1 set-up	TRUE	-	Uint8
8-34	Estimated cycle time	0 ms	2 set-ups	TRUE	-3	Uint32
8-35	Ritardo minimo risposta	ExpressionLimit	1 set-up	TRUE	-3	Uint16
8-36	Ritardo max. risposta	ExpressionLimit	1 set-up	TRUE	-3	Uint16
8-37	Ritardo max. intercar.	ExpressionLimit	1 set-up	TRUE	-5	Uint16
8-4* Imp. prot. FC MC						
8-40	Selezione telegramma	[1] Teleg. std.1	2 set-ups	TRUE	-	Uint8
8-42	Config. scrittura PCD	ExpressionLimit	All set-ups	TRUE	-	Uint16
8-43	Config. lettura PCD	ExpressionLimit	All set-ups	TRUE	-	Uint16
8-5* Digitale/Bus						
8-50	Selezione ruota libera	[3] Logica O	All set-ups	TRUE	-	Uint8
8-52	Selez. freno CC	[3] Logica O	All set-ups	TRUE	-	Uint8
8-53	Selez. avvio	[3] Logica O	All set-ups	TRUE	-	Uint8
8-54	Selez. inversione	null	All set-ups	TRUE	-	Uint8
8-55	Selez. setup	[3] Logica O	All set-ups	TRUE	-	Uint8
8-56	Selezione rif. preimpostato	[3] Logica O	All set-ups	TRUE	-	Uint8
8-7* BACnet						
8-70	Istanza della periferica BACnet	1 N/A	1 set-up	TRUE	0	Uint32
8-72	Master max. MS/TP	127 N/A	1 set-up	TRUE	0	Uint8
8-73	Frame di inform. max. MS/TP	1 N/A	1 set-up	TRUE	0	Uint16
8-74	Servizio "I-Am"	[0] Invio all'accensione	1 set-up	TRUE	-	Uint8
8-75	Password di inizializz.	ExpressionLimit	1 set-up	TRUE	0	VisStr[2 0]
8-8* Diagnostica porta FC						
8-80	Conteggio messaggi bus	0 N/A	All set-ups	TRUE	0	Uint32
8-81	Conteggio errori bus	0 N/A	All set-ups	TRUE	0	Uint32
8-82	Messaggi slave ricevuti	0 N/A	All set-ups	TRUE	0	Uint32
8-83	Conteggio errori slave	0 N/A	All set-ups	TRUE	0	Uint32
8-84	Messaggi slave inviati	0 N/A	All set-ups	TRUE	0	Uint32
8-85	Errore timeout slave	0 N/A	All set-ups	TRUE	0	Uint32
8-89	Cont. diagnostica	0 N/A	1 set-up	TRUE	0	Int32
8-9* Bus Jog						
8-90	Bus Jog 1 velocità	100 RPM	All set-ups	TRUE	67	Uint16
8-91	Bus Jog 2 velocità	200 RPM	All set-ups	TRUE	67	Uint16
8-94	Bus retroazione 1	0 N/A	1 set-up	TRUE	0	N2
8-95	Bus retroazione 2	0 N/A	1 set-up	TRUE	0	N2
8-96	Bus retroazione 3	0 N/A	1 set-up	TRUE	0	N2

6.3.10 9-** Profibus

Par. n.	Descrizione parametro	Valore di default (SR = in funzione della dimen- sione)	4-set-up	Cambio du- rante il fun- zionamento	Indice di conver- sione	Tipo
9-00	Riferimento	0 N/A	All set-ups	TRUE	0	Uint16
9-07	Valore reale	0 N/A	All set-ups	FALSE	0	Uint16
9-15	Config. scrittura PCD	ExpressionLimit	2 set-ups	TRUE	-	Uint16
9-16	Config. lettura PCD	ExpressionLimit	2 set-ups	TRUE	-	Uint16
9-18	Indirizzo nodo	126 N/A	1 set-up	TRUE	0	Uint8
9-22	Selezione telegramma	[108] PPO 8	1 set-up	TRUE	-	Uint8
9-23	Parametri per segnali	0	All set-ups	TRUE	-	Uint16
9-27	Param. edit.	[1] Abilitato	2 set-ups	FALSE	-	Uint16
9-28	Controllo di processo	[1] Attivaz.mast.cicl.	2 set-ups	FALSE	-	Uint8
9-44	Contatore messaggi di guasto	0 N/A	All set-ups	TRUE	0	Uint16
9-45	Codice di guasto	0 N/A	All set-ups	TRUE	0	Uint16
9-47	Numero guasto	0 N/A	All set-ups	TRUE	0	Uint16
9-52	Contatore situazione guasto	0 N/A	All set-ups	TRUE	0	Uint16
9-53	Parola di avviso Profibus	0 N/A	All set-ups	TRUE	0	V2
9-63	Baud rate attuale	[255] No vel.in baud pr.	All set-ups	TRUE	-	Uint8
9-64	Identif. apparecchio	0 N/A	All set-ups	TRUE	0	Uint16
9-65	Numero di profilo	0 N/A	All set-ups	TRUE	0	OctStr[2]
9-67	Parola contr. 1	0 N/A	All set-ups	TRUE	0	V2
9-68	Parola di status 1	0 N/A	All set-ups	TRUE	0	V2
9-71	Salva valori di dati Profibus	[0] Off	All set-ups	TRUE	-	Uint8
9-72	Ripr. conv.freq. Profibus	[0] Nessun'azione	1 set-up	FALSE	-	Uint8
9-80	Parametri definiti (1)	0 N/A	All set-ups	FALSE	0	Uint16
9-81	Parametri definiti (2)	0 N/A	All set-ups	FALSE	0	Uint16
9-82	Parametri definiti (3)	0 N/A	All set-ups	FALSE	0	Uint16
9-83	Parametri definiti (4)	0 N/A	All set-ups	FALSE	0	Uint16
9-84	Parametri definiti (5)	0 N/A	All set-ups	FALSE	0	Uint16
9-90	Parametri cambiati (1)	0 N/A	All set-ups	FALSE	0	Uint16
9-91	Parametri cambiati (2)	0 N/A	All set-ups	FALSE	0	Uint16
9-92	Parametri cambiati (3)	0 N/A	All set-ups	FALSE	0	Uint16
9-93	Parametri cambiati (4)	0 N/A	All set-ups	FALSE	0	Uint16
9-94	Parametri cambiati (5)	0 N/A	All set-ups	FALSE	0	Uint16

6.3.11 10-** CAN fieldbus

Par. n.	Descrizione parametro	Valore di default (SR = in funzione della dimen- sione)	4-set-up	Cambio du- rante il fun- zionamento	Indice di conver- sione	Tipo
10-0* Impostaz. di base						
10-00	Protocollo CAN	null	2 set-ups	FALSE	-	Uint8
10-01	Selezionare baudrate	null	2 set-ups	TRUE	-	Uint8
10-02	MAC ID	ExpressionLimit	2 set-ups	TRUE	0	Uint8
10-05	Visual. contatore errori trasmissione	0 N/A	All set-ups	TRUE	0	Uint8
10-06	Visual. contatore errori ricezione	0 N/A	All set-ups	TRUE	0	Uint8
10-07	Visual. contatore off bus	0 N/A	All set-ups	TRUE	0	Uint8
10-1* DeviceNet						
10-10	Selez. tipo dati di processo	null	All set-ups	TRUE	-	Uint8
10-11	Dati processo scrittura config.	ExpressionLimit	2 set-ups	TRUE	-	Uint16
10-12	Dati processo lettura config.	ExpressionLimit	2 set-ups	TRUE	-	Uint16
10-13	Parametro di avviso	0 N/A	All set-ups	TRUE	0	Uint16
10-14	Riferimento rete	[0] Off	2 set-ups	TRUE	-	Uint8
10-15	Controllo rete	[0] Off	2 set-ups	TRUE	-	Uint8
10-2* Filtri COS						
10-20	Filtro COS 1	0 N/A	All set-ups	FALSE	0	Uint16
10-21	Filtro COS 2	0 N/A	All set-ups	FALSE	0	Uint16
10-22	Filtro COS 3	0 N/A	All set-ups	FALSE	0	Uint16
10-23	Filtro COS 4	0 N/A	All set-ups	FALSE	0	Uint16
10-3* Accesso param.						
10-30	Ind. array	0 N/A	2 set-ups	TRUE	0	Uint8
10-31	Memorizza i valori dei dati	[0] Off	All set-ups	TRUE	-	Uint8
10-32	Revisione Devicenet	0 N/A	All set-ups	TRUE	0	Uint16
10-33	Memorizzare sempre	[0] Off	1 set-up	TRUE	-	Uint8
10-34	Codice prodotto Devicenet	120 N/A	1 set-up	TRUE	0	Uint16
10-39	Parametri Devicenet F	0 N/A	All set-ups	TRUE	0	Uint32

6.3.12 11-** LonWorks

Par. n.	Descrizione parametro	Valore di default (SR = in funzione della dimensione)	4-set-up	Cambio durante il funzionamento	Indice di conversione	Tipo
11-0* LonWorks ID						
11-00	ID Neuron	0 N/A	All set-ups	TRUE	0	OctStr[6]
11-1* Funzioni LON						
11-10	Profilo del convertitore di frequenza	[0] Profilo VSD	All set-ups	TRUE	-	Uint8
11-15	Parola di avviso LON	0 N/A	All set-ups	TRUE	0	Uint16
11-17	Revisione XIF	0 N/A	All set-ups	TRUE	0	VisStr[5]
11-18	Revisione LonWorks	0 N/A	All set-ups	TRUE	0	VisStr[5]
11-2* Accesso param. LON						
11-21	Memorizzare i valori di dati	[0] Off	All set-ups	TRUE	-	Uint8

6.3.13 13-** Smart Logic Controller

Par. n.	Descrizione parametro	Valore di default (SR = in funzione della dimensione)	4-set-up	Cambio durante il funzionamento	Indice di conversione	Tipo
13-0* Impostazioni SLC						
13-00	Modo regol. SL	null	2 set-ups	TRUE	-	Uint8
13-01	Evento avviamento	null	2 set-ups	TRUE	-	Uint8
13-02	Evento arresto	null	2 set-ups	TRUE	-	Uint8
13-03	Ripristinare SLC	[0] Non ripristinare SLC	All set-ups	TRUE	-	Uint8
13-1* Comparatori						
13-10	Comparatore di operandi	null	2 set-ups	TRUE	-	Uint8
13-11	Comparatore di operandi	null	2 set-ups	TRUE	-	Uint8
13-12	Valore comparatore	ExpressionLimit	2 set-ups	TRUE	-3	Int32
13-2* Timer						
13-20	Timer regolatore SL	ExpressionLimit	1 set-up	TRUE	-3	TimD
13-4* Regole logiche						
13-40	Regola logica Booleana 1	null	2 set-ups	TRUE	-	Uint8
13-41	Operatore regola logica 1	null	2 set-ups	TRUE	-	Uint8
13-42	Regola logica Booleana 2	null	2 set-ups	TRUE	-	Uint8
13-43	Operatore regola logica 2	null	2 set-ups	TRUE	-	Uint8
13-44	Regola logica Booleana 3	null	2 set-ups	TRUE	-	Uint8
13-5* Stati						
13-51	Evento regol. SL	null	2 set-ups	TRUE	-	Uint8
13-52	Azione regol. SL	null	2 set-ups	TRUE	-	Uint8

6.3.14 14-** Funzioni speciali

Par. n.	Descrizione parametro	Valore di default (SR = in funzione della dimen- sione)	4-set-up	Cambio du- rante il fun- zionamento	Indice di conver- sione	Tipo
14-0* Commut.inverter						
14-00	Modello di commutaz.	null	All set-ups	TRUE	-	Uint8
14-01	Freq. di commutaz.	null	All set-ups	TRUE	-	Uint8
14-03	Sovramodulazione	[1] On	All set-ups	FALSE	-	Uint8
14-04	PWM casuale	[0] Off	All set-ups	TRUE	-	Uint8
14-1* Rete On/Off						
14-10	Guasto di rete	[0] Nessuna funzione	All set-ups	FALSE	-	Uint8
14-11	Tensione di aliment. a guasto di rete	ExpressionLimit	All set-ups	TRUE	0	Uint16
14-12	Funz. durante sbilanciamento di rete	[0] Scatto	All set-ups	TRUE	-	Uint8
14-2* Funzione Reset						
14-20	Modo ripristino	null	All set-ups	TRUE	-	Uint8
14-21	Tempo di riavv. autom.	10 s	All set-ups	TRUE	0	Uint16
14-22	Modo di funzionamento	[0] Funzion.norm.	All set-ups	TRUE	-	Uint8
14-23	Imp. codice tipo	null	2 set-ups	FALSE	-	Uint8
14-25	Ritardo scatto al lim. di coppia	60 s	All set-ups	TRUE	0	Uint8
14-26	Ritardo scatto al guasto inverter	ExpressionLimit	All set-ups	TRUE	0	Uint8
14-28	Impostaz. produz.	[0] N. azione	All set-ups	TRUE	-	Uint8
14-29	Cod. di serv.	0 N/A	All set-ups	TRUE	0	Int32
14-3* Reg. lim. di corr.						
14-30	Reg. lim. corr., guadagno proporz.	100 %	All set-ups	FALSE	0	Uint16
14-31	Reg. lim. corr., tempo integraz.	0.020 s	All set-ups	FALSE	-3	Uint16
14-32	Tempo filtro regol. limite corrente	26.0 ms	All set-ups	TRUE	-4	Uint16
14-4* Ottimizz. energia						
14-40	Livello VT	66 %	All set-ups	FALSE	0	Uint8
14-41	Magnetizzazione minima AEO	ExpressionLimit	All set-ups	TRUE	0	Uint8
14-42	Frequenza minima AEO	10 Hz	All set-ups	TRUE	0	Uint8
14-43	Cosphi motore	ExpressionLimit	All set-ups	TRUE	-2	Uint16
14-5* Ambiente						
14-50	Filtro RFI	[1] On	1 set-up	FALSE	-	Uint8
14-51	DC Link Compensation	[1] On	1 set-up	TRUE	-	Uint8
14-52	Comando ventola	[0] Auto	All set-ups	TRUE	-	Uint8
14-53	Monitor. ventola	[1] Avviso	All set-ups	TRUE	-	Uint8
14-55	Output Filter	[0] No Filter	1 set-up	FALSE	-	Uint8
14-59	Numero effettivo unità inverter	ExpressionLimit	1 set-up	FALSE	0	Uint8
14-6* Declassamento automatico						
14-60	Funzione sovratemperatura	[0] Scatto	All set-ups	TRUE	-	Uint8
14-61	Funzione sovraccarico inverter	[0] Scatto	All set-ups	TRUE	-	Uint8
14-62	Declassamento corrente in caso di sovraccarico inverter	95 %	All set-ups	TRUE	0	Uint16

6.3.15 15-** Informazioni FC

Par. n.	Descrizione parametro	Valore di default (SR = in funzione della dimen- sione)	4-set-up	Cambio durante il funzionamen- to	Indice di con- ver- sione	Tipo
15-0* Dati di funzion.						
15-00	Ore di funzionamento	0 h	All set-ups	FALSE	74	Uint32
15-01	Ore esercizio	0 h	All set-ups	FALSE	74	Uint32
15-02	Contatore kWh	0 kWh	All set-ups	FALSE	75	Uint32
15-03	Accensioni	0 N/A	All set-ups	FALSE	0	Uint32
15-04	Sovratemp.	0 N/A	All set-ups	FALSE	0	Uint16
15-05	Sovratensioni	0 N/A	All set-ups	FALSE	0	Uint16
15-06	Riprist. contat. kWh	[0] Nessun reset	All set-ups	TRUE	-	Uint8
15-07	Ripristino contatore ore di esercizio	[0] Nessun reset	All set-ups	TRUE	-	Uint8
15-08	Numero di avviamenti	0 N/A	All set-ups	FALSE	0	Uint32
15-1* Impostaz. log dati						
15-10	Fonte registrazione	0	2 set-ups	TRUE	-	Uint16
15-11	Intervallo registrazione	ExpressionLimit	2 set-ups	TRUE	-3	TimD
15-12	Evento d'attivazione.	[0] Falso	1 set-up	TRUE	-	Uint8
15-13	Modalità registrazione	[0] Registr. continua	2 set-ups	TRUE	-	Uint8
15-14	Campionamenti prima dell'attivazione	50 N/A	2 set-ups	TRUE	0	Uint8
15-2* Log storico						
15-20	Log storico: Evento	0 N/A	All set-ups	FALSE	0	Uint8
15-21	Log storico: Valore	0 N/A	All set-ups	FALSE	0	Uint32
15-22	Log storico: Tempo	0 ms	All set-ups	FALSE	-3	Uint32
15-23	Log storico: Data e ora	ExpressionLimit	All set-ups	FALSE	0	TimeOf- Day
15-3* Log allarme						
15-30	Log allarme: Codice guasto	0 N/A	All set-ups	FALSE	0	Uint8
15-31	Log allarme: Valore	0 N/A	All set-ups	FALSE	0	Uint16
15-32	Log allarme: Tempo	0 s	All set-ups	FALSE	0	Uint32
15-33	Log allarme: Data e ora	ExpressionLimit	All set-ups	FALSE	0	TimeOf- Day
15-4* Identif. conv. freq.						
15-40	Tipo FC	0 N/A	All set-ups	FALSE	0	VisStr[6]
15-41	Sezione potenza	0 N/A	All set-ups	FALSE	0	VisStr[20]
15-42	Tensione	0 N/A	All set-ups	FALSE	0	VisStr[20]
15-43	Vers. software	0 N/A	All set-ups	FALSE	0	VisStr[5]
15-44	Stringa cod. tipo ordin.	0 N/A	All set-ups	FALSE	0	VisStr[40]
15-45	Stringa codice tipo eff.	0 N/A	All set-ups	FALSE	0	VisStr[40]
15-46	N. d'ordine convertitore di frequenza	0 N/A	All set-ups	FALSE	0	VisStr[8]
15-47	N. d'ordine scheda di potenza	0 N/A	All set-ups	FALSE	0	VisStr[8]
15-48	N. Id LCP	0 N/A	All set-ups	FALSE	0	VisStr[20]
15-49	Scheda di contr. SW id	0 N/A	All set-ups	FALSE	0	VisStr[20]
15-50	Scheda di pot. SW id	0 N/A	All set-ups	FALSE	0	VisStr[20]
15-51	Numero seriale conv. di freq.	0 N/A	All set-ups	FALSE	0	VisStr[10]
15-53	N. di serie scheda di potenza	0 N/A	All set-ups	FALSE	0	VisStr[19]
15-6* Ident. opz.						
15-60	Opzione installata	0 N/A	All set-ups	FALSE	0	VisStr[30]
15-61	Versione SW opzione	0 N/A	All set-ups	FALSE	0	VisStr[20]
15-62	N. ordine opzione	0 N/A	All set-ups	FALSE	0	VisStr[8]
15-63	N. seriale opzione	0 N/A	All set-ups	FALSE	0	VisStr[18]
15-70	Opzione in slot A	0 N/A	All set-ups	FALSE	0	VisStr[30]
15-71	Versione SW opzione slot A	0 N/A	All set-ups	FALSE	0	VisStr[20]
15-72	Opzione in slot B	0 N/A	All set-ups	FALSE	0	VisStr[30]
15-73	Versione SW opzione slot B	0 N/A	All set-ups	FALSE	0	VisStr[20]
15-74	Opzione nello slot C0	0 N/A	All set-ups	FALSE	0	VisStr[30]
15-75	Versione SW opzione slot C0	0 N/A	All set-ups	FALSE	0	VisStr[20]
15-76	Opzione nello slot C1	0 N/A	All set-ups	FALSE	0	VisStr[30]
15-77	Versione SW opzione slot C1	0 N/A	All set-ups	FALSE	0	VisStr[20]
15-9* Inform. parametri						
15-92	Parametri definiti	0 N/A	All set-ups	FALSE	0	Uint16
15-93	Parametri modificati	0 N/A	All set-ups	FALSE	0	Uint16
15-98	Identif. conv. freq.	0 N/A	All set-ups	FALSE	0	VisStr[40]
15-99	Metadati parametri	0 N/A	All set-ups	FALSE	0	Uint16

6.3.16 16-** Visualizz. dati

Par. n.	Descrizione parametro	Valore di default (SR = in funzione della dimensione)	4-set-up	Cambio durante il funzionamento	Indice di conversione	Tipo
16-0* Stato generale						
16-00	Parola di controllo	0 N/A	All set-ups	FALSE	0	V2
16-01	Riferimento [unità]	0.000 ReferenceFeedbackUnit	All set-ups	FALSE	-3	Int32
16-02	Riferimento [%]	0.0 %	All set-ups	FALSE	-1	Int16
16-03	Par. di stato	0 N/A	All set-ups	FALSE	0	V2
16-05	Val. reale princ. [%]	0.00 %	All set-ups	FALSE	-2	N2
16-09	Visual. personaliz.	0.00 CustomReadoutUnit	All set-ups	FALSE	-2	Int32
16-1* Stato motore						
16-10	Potenza [kW]	0.00 kW	All set-ups	FALSE	1	Int32
16-11	Potenza [hp]	0.00 hp	All set-ups	FALSE	-2	Int32
16-12	Tensione motore	0.0 V	All set-ups	FALSE	-1	Uint16
16-13	Frequenza	0.0 Hz	All set-ups	FALSE	-1	Uint16
16-14	Corrente motore	0.00 A	All set-ups	FALSE	-2	Int32
16-15	Frequenza [%]	0.00 %	All set-ups	FALSE	-2	N2
16-16	Coppia [Nm]	0.0 Nm	All set-ups	FALSE	-1	Int32
16-17	Velocità [giri/m]	0 RPM	All set-ups	FALSE	67	Int32
16-18	Term. motore	0 %	All set-ups	FALSE	0	Uint8
16-22	Coppia [%]	0 %	All set-ups	FALSE	0	Int16
16-26	Potenza filtrata [kW]	0.000 kW	All set-ups	FALSE	0	Int32
16-27	Potenza filtrata [hp]	0.000 hp	All set-ups	FALSE	-3	Int32
16-3* Stato conv. freq.						
16-30	Tensione bus CC	0 V	All set-ups	FALSE	0	Uint16
16-32	Energia freno/s	0.000 kW	All set-ups	FALSE	0	Uint32
16-33	Energia freno/2 min	0.000 kW	All set-ups	FALSE	0	Uint32
16-34	Temp. dissip.	0 °C	All set-ups	FALSE	100	Uint8
16-35	Termico inverter	0 %	All set-ups	FALSE	0	Uint8
16-36	Corrente nom inv.	ExpressionLimit	All set-ups	FALSE	-2	Uint32
16-37	Corrente max inv.	ExpressionLimit	All set-ups	FALSE	-2	Uint32
16-38	Condiz. regol. SL	0 N/A	All set-ups	FALSE	0	Uint8
16-39	Temp. scheda di controllo	0 °C	All set-ups	FALSE	100	Uint8
16-40	Buffer log pieno	[0] No	All set-ups	TRUE	-	Uint8
16-43	Timed Actions Status	[0] Timed Actions Auto	All set-ups	TRUE	-	Uint8
16-49	Current Fault Source	0 N/A	All set-ups	TRUE	0	Uint8
16-5* Rif. amp; retroaz.						
16-50	Riferimento esterno	0.0 N/A	All set-ups	FALSE	-1	Int16
16-52	Retroazione [unità]	0.000 ProcessCtrlUnit	All set-ups	FALSE	-3	Int32
16-53	Riferim. pot. digit.	0.00 N/A	All set-ups	FALSE	-2	Int16
16-54	Retroazione 1 [unità]	0.000 ProcessCtrlUnit	All set-ups	FALSE	-3	Int32
16-55	Retroazione 2 [unità]	0.000 ProcessCtrlUnit	All set-ups	FALSE	-3	Int32
16-56	Retroazione 3 [unità]	0.000 ProcessCtrlUnit	All set-ups	FALSE	-3	Int32
16-58	Uscita PID [%]	0.0 %	All set-ups	TRUE	-1	Int16
16-6* Ingressi & uscite						
16-60	Ingr. digitale	0 N/A	All set-ups	FALSE	0	Uint16
16-61	Mors. 53 impost. commut.	[0] Corrente	All set-ups	FALSE	-	Uint8
16-62	Ingr. analog. 53	0.000 N/A	All set-ups	FALSE	-3	Int32
16-63	Mors. 54 impost. commut.	[0] Corrente	All set-ups	FALSE	-	Uint8
16-64	Ingr. analog. 54	0.000 N/A	All set-ups	FALSE	-3	Int32
16-65	Uscita analog. 42 [mA]	0.000 N/A	All set-ups	FALSE	-3	Int16
16-66	Uscita digitale [bin]	0 N/A	All set-ups	FALSE	0	Int16
16-67	Ingr. impulsi #29 [Hz]	0 N/A	All set-ups	FALSE	0	Int32
16-68	Ingr. impulsi #33 [Hz]	0 N/A	All set-ups	FALSE	0	Int32
16-69	Uscita impulsi #27 [Hz]	0 N/A	All set-ups	FALSE	0	Int32
16-70	Uscita impulsi #29 [Hz]	0 N/A	All set-ups	FALSE	0	Int32
16-71	Uscita relè [bin]	0 N/A	All set-ups	FALSE	0	Int16
16-72	Contatore A	0 N/A	All set-ups	TRUE	0	Int32
16-73	Contatore B	0 N/A	All set-ups	TRUE	0	Int32
16-75	Ingresso analogico X30/11	0.000 N/A	All set-ups	FALSE	-3	Int32
16-76	Ingresso analogico X30/12	0.000 N/A	All set-ups	FALSE	-3	Int32
16-77	Uscita analogica X30/8 [mA]	0.000 N/A	All set-ups	FALSE	-3	Int16
16-8* Fieldbus & porta FC						
16-80	Par. com. 1 F.bus	0 N/A	All set-ups	FALSE	0	V2
16-82	RIF 1 Fieldbus	0 N/A	All set-ups	FALSE	0	N2
16-84	Opz. com. par. stato	0 N/A	All set-ups	FALSE	0	V2
16-85	Par. com. 1 p. FC	0 N/A	All set-ups	FALSE	0	V2
16-86	RIF 1 porta FC	0 N/A	All set-ups	FALSE	0	N2
16-9* Visualizz. diagn.						
16-90	Parola d'allarme	0 N/A	All set-ups	FALSE	0	Uint32
16-91	Parola di allarme 2	0 N/A	All set-ups	FALSE	0	Uint32
16-92	Parola di avviso	0 N/A	All set-ups	FALSE	0	Uint32
16-93	Parola di avviso 2	0 N/A	All set-ups	FALSE	0	Uint32
16-94	Parola di stato est.	0 N/A	All set-ups	FALSE	0	Uint32
16-95	Parola di stato est. 2	0 N/A	All set-ups	FALSE	0	Uint32
16-96	Parola di manutenzione	0 N/A	All set-ups	FALSE	0	Uint32

6.3.17 18- Inform. & visualizz.**

Par. n.	Descrizione parametro	Valore di default (SR = in funzione della dimensione)	4-set-up	Cambio durante il funzionamento	Indice di conversione	Tipo
18-0* Log manutenzione						
18-00	Log manutenzione: Pezzo	0 N/A	All set-ups	FALSE	0	Uint8
18-01	Log manutenzione: Intervento	0 N/A	All set-ups	FALSE	0	Uint8
18-02	Log manutenzione: Tempo	0 s	All set-ups	FALSE	0	Uint32
18-03	Log manutenzione: Data e ora	ExpressionLimit	All set-ups	FALSE	0	TimeOfDay
18-1* Log mod. incendio						
18-10	Log mod. incendio: Evento	0 N/A	All set-ups	FALSE	0	Uint8
18-11	Log mod. incendio: Tempo	0 s	All set-ups	FALSE	0	Uint32
18-12	Log mod. incendio: Data e ora	ExpressionLimit	All set-ups	FALSE	0	TimeOfDay
18-3* Ingressi e Uscite						
18-30	Ingresso anal. X42/1	0.000 N/A	All set-ups	FALSE	-3	Int32
18-31	Ingresso anal. X42/3	0.000 N/A	All set-ups	FALSE	-3	Int32
18-32	Ingresso anal. X42/5	0.000 N/A	All set-ups	FALSE	-3	Int32
18-33	Uscita anal. X42/7 [V]	0.000 N/A	All set-ups	FALSE	-3	Int16
18-34	Uscita anal. X42/9 [V]	0.000 N/A	All set-ups	FALSE	-3	Int16
18-35	Uscita anal. X42/11 [V]	0.000 N/A	All set-ups	FALSE	-3	Int16
18-5* Rif. e retroaz.						
18-50	Lettura senza sensore [unità]	0.000 SensorlessUnit	All set-ups	FALSE	-3	Int32

6.3.18 20-** FC Anello Chiuso

Par. n.	Descrizione parametro	Valore di default (SR = in funzione della dimen- sione)	4-set-up	Cambio du- rante il fun- zionamento	Indice di conver- sione	Tipo
20-0* Retroazione						
20-00	Fonte retroazione 1	[2] Ingresso analogico 54	All set-ups	TRUE	-	UInt8
20-01	Conversione retroazione 1	[0] Lineare	All set-ups	FALSE	-	UInt8
20-02	Unità fonte retroazione 1	null	All set-ups	TRUE	-	UInt8
20-03	Fonte retroazione 2	[0] Nessuna funzione	All set-ups	TRUE	-	UInt8
20-04	Conversione retroazione 2	[0] Lineare	All set-ups	FALSE	-	UInt8
20-05	Unità fonte retroazione 2	null	All set-ups	TRUE	-	UInt8
20-06	Fonte retroazione 3	[0] Nessuna funzione	All set-ups	TRUE	-	UInt8
20-07	Conversione retroazione 3	[0] Lineare	All set-ups	FALSE	-	UInt8
20-08	Unità fonte retroazione 3	null	All set-ups	TRUE	-	UInt8
20-12	Unità riferimento/Retroazione	null	All set-ups	TRUE	-	UInt8
20-13	Riferimento minimo/retroaz.	0.000 ProcessCtrlUnit	All set-ups	TRUE	-3	Int32
20-14	Riferimento max./retroaz.	100.000 ProcessCtrlUnit	All set-ups	TRUE	-3	Int32
20-2* Retroaz./setpoint						
20-20	Funzione feedback	[3] Minimo	All set-ups	TRUE	-	UInt8
20-21	Riferimento 1	0.000 ProcessCtrlUnit	All set-ups	TRUE	-3	Int32
20-22	Riferimento 2	0.000 ProcessCtrlUnit	All set-ups	TRUE	-3	Int32
20-23	Riferimento 3	0.000 ProcessCtrlUnit	All set-ups	TRUE	-3	Int32
20-3* Retroaz. conv. av.						
20-30	Refrigerante	[0] R22	All set-ups	TRUE	-	UInt8
20-31	Refrigerante A1 definito dall'utente	10.0000 N/A	All set-ups	TRUE	-4	UInt32
20-32	Refrigerante A2 definito dall'utente	-2250.00 N/A	All set-ups	TRUE	-2	Int32
20-33	Refrigerante A3 definito dall'utente	250.000 N/A	All set-ups	TRUE	-3	UInt32
20-34	Duct 1 Area [m2]	0.500 m2	All set-ups	TRUE	-3	UInt32
20-35	Duct 1 Area [in2]	750 in2	All set-ups	TRUE	0	UInt32
20-36	Duct 2 Area [m2]	0.500 m2	All set-ups	TRUE	-3	UInt32
20-37	Duct 2 Area [in2]	750 in2	All set-ups	TRUE	0	UInt32
20-38	Air Density Factor [%]	100 %	All set-ups	TRUE	0	UInt32
20-6* Senza sensore						
20-60	Unità senza sensore	null	All set-ups	TRUE	-	UInt8
20-69	Informazioni senza sensore	0 N/A	All set-ups	TRUE	0	VisStr[2 5]
20-7* Autotaratura PID						
20-70	Tipo ad anello chiuso	[0] Auto	2 set-ups	TRUE	-	UInt8
20-71	Prestazioni PID	[0] Normale	2 set-ups	TRUE	-	UInt8
20-72	Modifica uscita PID	0.10 N/A	2 set-ups	TRUE	-2	UInt16
20-73	Livello di retroazione min.	-999999.000 ProcessCtrlUnit	2 set-ups	TRUE	-3	Int32
20-74	Livello di retroazione max.	999999.000 ProcessCtrlUnit	2 set-ups	TRUE	-3	Int32
20-79	Autotaratura PID	[0] Disabilitato	All set-ups	TRUE	-	UInt8
20-8* Impost. di base PID						
20-81	PID, contr. n./inv.	[0] Normale	All set-ups	TRUE	-	UInt8
20-82	PID, veloc. avviam. [giri/min]	ExpressionLimit	All set-ups	TRUE	67	UInt16
20-83	PID, veloc. avviam. [Hz]	ExpressionLimit	All set-ups	TRUE	-1	UInt16
20-84	Ampiezza di banda riferimento a	5 %	All set-ups	TRUE	0	UInt8
20-9* Controllore PID						
20-91	Anti saturazione PID	[1] On	All set-ups	TRUE	-	UInt8
20-93	Guadagno proporzionale PID	0.50 N/A	All set-ups	TRUE	-2	UInt16
20-94	Tempo di integrazione PID	20.00 s	All set-ups	TRUE	-2	UInt32
20-95	Tempo di derivazione PID	0.00 s	All set-ups	TRUE	-2	UInt16
20-96	PID, limite quad. deriv.	5.0 N/A	All set-ups	TRUE	-1	UInt16

6.3.19 21-** Anello chiuso est.

Par. n.	Descrizione parametro	Valore di default (SR = in funzione della dimen- sione)	4-set-up	Cambio du- rante il fun- zionamento	Indice di conver- sione	Tipo
21-0* Tarat. aut. CL est.						
21-00	Tipo ad anello chiuso	[0] Auto	2 set-ups	TRUE	-	Uint8
21-01	Prestazioni PID	[0] Normale	2 set-ups	TRUE	-	Uint8
21-02	Modifica uscita PID	0.10 N/A	2 set-ups	TRUE	-2	Uint16
21-03	Livello di retroazione min.	-999999.000 N/A	2 set-ups	TRUE	-3	Int32
21-04	Livello di retroazione max.	999999.000 N/A	2 set-ups	TRUE	-3	Int32
21-09	Autotaratura PID	[0] Disattivato	All set-ups	TRUE	-	Uint8
21-1* Rif./retroaz. CL 1 est.						
21-10	Unità rif./retroazione est. 1	[1] %	All set-ups	TRUE	-	Uint8
21-11	Riferimento minimo est. 1	0.000 ExtPID1Unit	All set-ups	TRUE	-3	Int32
21-12	Riferimento max. est. 1	100.000 ExtPID1Unit	All set-ups	TRUE	-3	Int32
21-13	Fonte riferimento est. 1	[0] Nessuna funz.	All set-ups	TRUE	-	Uint8
21-14	Fonte retroazione est. 1	[0] Nessuna funzione	All set-ups	TRUE	-	Uint8
21-15	Riferimento est. 1	0.000 ExtPID1Unit	All set-ups	TRUE	-3	Int32
21-17	Riferimento est. 1 [unità]	0.000 ExtPID1Unit	All set-ups	TRUE	-3	Int32
21-18	Retroazione est. 1 [unità]	0.000 ExtPID1Unit	All set-ups	TRUE	-3	Int32
21-19	Uscita est. 1 [%]	0 %	All set-ups	TRUE	0	Int32
21-2* PID CL 1 est.						
21-20	Controllo Normale/Inverso est. 1	[0] Normale	All set-ups	TRUE	-	Uint8
21-21	Guadagno proporzionale est. 1	0.01 N/A	All set-ups	TRUE	-2	Uint16
21-22	Tempo d'integraz. est. 1	10000.00 s	All set-ups	TRUE	-2	Uint32
21-23	Tempo differenziale est. 1	0.00 s	All set-ups	TRUE	-2	Uint16
21-24	Limite guad. deriv. est. 1	5.0 N/A	All set-ups	TRUE	-1	Uint16
21-3* Rif./retroaz. CL 2 est.						
21-30	Unità rif./retroazione est. 2	[1] %	All set-ups	TRUE	-	Uint8
21-31	Riferimento minimo est. 2	0.000 ExtPID2Unit	All set-ups	TRUE	-3	Int32
21-32	Riferimento max. est. 2	100.000 ExtPID2Unit	All set-ups	TRUE	-3	Int32
21-33	Fonte riferimento est. 2	[0] Nessuna funz.	All set-ups	TRUE	-	Uint8
21-34	Fonte retroazione est. 2	[0] Nessuna funzione	All set-ups	TRUE	-	Uint8
21-35	Riferimento est. 2	0.000 ExtPID2Unit	All set-ups	TRUE	-3	Int32
21-37	Riferimento est. 2 [unità]	0.000 ExtPID2Unit	All set-ups	TRUE	-3	Int32
21-38	Retroazione est. 2 [unità]	0.000 ExtPID2Unit	All set-ups	TRUE	-3	Int32
21-39	Uscita est. 2 [%]	0 %	All set-ups	TRUE	0	Int32
21-4* PID CL 2 est.						
21-40	Controllo Normale/Inverso est. 2	[0] Normale	All set-ups	TRUE	-	Uint8
21-41	Guadagno proporzionale est. 2	0.01 N/A	All set-ups	TRUE	-2	Uint16
21-42	Tempo d'integraz. est. 2	10000.00 s	All set-ups	TRUE	-2	Uint32
21-43	Tempo differenziale est. 2	0.00 s	All set-ups	TRUE	-2	Uint16
21-44	Limite guad. deriv. est. 2	5.0 N/A	All set-ups	TRUE	-1	Uint16
21-5* Rif./retroaz. CL 3 est.						
21-50	Unità rif./retroazione est. 3	[1] %	All set-ups	TRUE	-	Uint8
21-51	Riferimento minimo est. 3	0.000 ExtPID3Unit	All set-ups	TRUE	-3	Int32
21-52	Riferimento max. est. 3	100.000 ExtPID3Unit	All set-ups	TRUE	-3	Int32
21-53	Fonte riferimento est. 3	[0] Nessuna funz.	All set-ups	TRUE	-	Uint8
21-54	Fonte retroazione est. 3	[0] Nessuna funzione	All set-ups	TRUE	-	Uint8
21-55	Riferimento est. 3	0.000 ExtPID3Unit	All set-ups	TRUE	-3	Int32
21-57	Riferimento est. 3 [unità]	0.000 ExtPID3Unit	All set-ups	TRUE	-3	Int32
21-58	Retroazione est. 3 [unità]	0.000 ExtPID3Unit	All set-ups	TRUE	-3	Int32
21-59	Uscita est. 3 [%]	0 %	All set-ups	TRUE	0	Int32
21-6* PID CL 3 est.						
21-60	Controllo Normale/Inverso est. 3	[0] Normale	All set-ups	TRUE	-	Uint8
21-61	Guadagno proporzionale est. 3	0.01 N/A	All set-ups	TRUE	-2	Uint16
21-62	Tempo d'integraz. est. 3	10000.00 s	All set-ups	TRUE	-2	Uint32
21-63	Tempo differenziale est. 3	0.00 s	All set-ups	TRUE	-2	Uint16
21-64	Limite guad. deriv. est. 3	5.0 N/A	All set-ups	TRUE	-1	Uint16

6.3.20 22-** Funzioni applicazione

Par. n.	Descrizione parametro	Valore di default (SR = in funzione della dimen- sione)	4-set-up	Cambio du- rante il fun- zionamento	Indice di conver- sione	Tipo
22-0* Varie						
22-00	Ritardo interblocco esterno	0 s	All set-ups	TRUE	0	Uint16
22-01	Tempo filtro potenza	0.50 s	2 set-ups	TRUE	-2	Uint16
22-2* Rilevam. portata nulla						
22-20	Setup autom. bassa potenza	[0] Off	All set-ups	FALSE	-	Uint8
22-21	Rilevam. bassa potenza	[0] Disabilitato	All set-ups	TRUE	-	Uint8
22-22	Rilevam. bassa velocità	[0] Disabilitato	All set-ups	TRUE	-	Uint8
22-23	Funzione assenza di portata	[0] Off	All set-ups	TRUE	-	Uint8
22-24	Ritardo assenza di flusso	10 s	All set-ups	TRUE	0	Uint16
22-26	Funzione pompa a secco	[0] Off	All set-ups	TRUE	-	Uint8
22-27	Ritardo funzionamento pompa a secco	10 s	All set-ups	TRUE	0	Uint16
22-3* Tarat. pot. a portata nulla						
22-30	Potenza a portata nulla	0.00 kW	All set-ups	TRUE	1	Uint32
22-31	Fattore correzione potenza	100 %	All set-ups	TRUE	0	Uint16
22-32	Bassa velocità [giri/min]	ExpressionLimit	All set-ups	TRUE	67	Uint16
22-33	Bassa velocità [Hz]	ExpressionLimit	All set-ups	TRUE	-1	Uint16
22-34	Potenza bassa velocità [kW]	ExpressionLimit	All set-ups	TRUE	1	Uint32
22-35	Potenza bassa velocità [HP]	ExpressionLimit	All set-ups	TRUE	-2	Uint32
22-36	Alta velocità [giri/min.]	ExpressionLimit	All set-ups	TRUE	67	Uint16
22-37	Alta velocità [Hz]	ExpressionLimit	All set-ups	TRUE	-1	Uint16
22-38	Potenza alta velocità [kW]	ExpressionLimit	All set-ups	TRUE	1	Uint32
22-39	Potenza alta velocità [HP]	ExpressionLimit	All set-ups	TRUE	-2	Uint32
22-4* Modo pausa						
22-40	Tempo ciclo minimo	10 s	All set-ups	TRUE	0	Uint16
22-41	Tempo di pausa minimo	10 s	All set-ups	TRUE	0	Uint16
22-42	Velocità fine pausa [giri/m]	ExpressionLimit	All set-ups	TRUE	67	Uint16
22-43	Velocità fine pausa [Hz]	ExpressionLimit	All set-ups	TRUE	-1	Uint16
22-44	Differenza riferimento/retroazione fine pausa	10 %	All set-ups	TRUE	0	Int8
22-45	Riferimento pre pausa	0 %	All set-ups	TRUE	0	Int8
22-46	Tempo massimo pre pausa	60 s	All set-ups	TRUE	0	Uint16
22-5* Fine curva						
22-50	Funzione fine curva	[0] Off	All set-ups	TRUE	-	Uint8
22-51	Ritardo fine curva	10 s	All set-ups	TRUE	0	Uint16
22-6* Rilevam. cinghia rotta						
22-60	Funzione cinghia rotta	[0] Off	All set-ups	TRUE	-	Uint8
22-61	Coppia cinghia rotta	10 %	All set-ups	TRUE	0	Uint8
22-62	Ritardo cinghia rotta	10 s	All set-ups	TRUE	0	Uint16
22-7* Protezione ciclo breve						
22-75	Protezione ciclo breve	[0] Disabilitato	All set-ups	TRUE	-	Uint8
22-76	Intervallo tra gli avviamenti	start_to_start_min_on_time (P2277)	All set-ups	TRUE	0	Uint16
22-77	Tempo ciclo minimo	0 s	All set-ups	TRUE	0	Uint16
22-78	Minimum Run Time Override	[0] Disabilitato	All set-ups	FALSE	-	Uint8
22-79	Minimum Run Time Override Value	0.000 ProcessCtrlUnit	All set-ups	TRUE	-3	Int32
22-8* Flow Compensation						
22-80	Compensazione del flusso	[0] Disabilitato	All set-ups	TRUE	-	Uint8
22-81	Appross. lineare-quadratica	100 %	All set-ups	TRUE	0	Uint8
22-82	Calcolo del punto di lavoro	[0] Disabilitato	All set-ups	TRUE	-	Uint8
22-83	Vel. a portata nulla [giri/m]	ExpressionLimit	All set-ups	TRUE	67	Uint16
22-84	Vel. a portata nulla [Hz]	ExpressionLimit	All set-ups	TRUE	-1	Uint16
22-85	Velocità nominale [giri/m]	ExpressionLimit	All set-ups	TRUE	67	Uint16
22-86	Velocità nominale [Hz]	ExpressionLimit	All set-ups	TRUE	-1	Uint16
22-87	Pressione alla vel. a portata nulla	0.000 N/A	All set-ups	TRUE	-3	Int32
22-88	Pressione alla velocità nom.	999999.999 N/A	All set-ups	TRUE	-3	Int32
22-89	Portata nominale	0.000 N/A	All set-ups	TRUE	-3	Int32
22-90	Portata alla velocità nom.	0.000 N/A	All set-ups	TRUE	-3	Int32



6.3.21 23-** Funzioni temporizzate

Par. n.	Descrizione parametro	Valore di default (SR = in funzione della dimensione)	4-set-up	Cambio durante il funzionamento	Indice di conversione	Tipo
23-0* Azioni temporizzate						
23-00	Tempo ON	ExpressionLimit	2 set-ups	TRUE	0	TimeOf-DayWoDate
23-01	Azione ON	[0] DISATTIVATO	2 set-ups	TRUE	-	Uint8
23-02	Tempo OFF	ExpressionLimit	2 set-ups	TRUE	0	TimeOf-DayWoDate
23-03	Azione OFF	[1] Nessun'azione	2 set-ups	TRUE	-	Uint8
23-04	Ricorrenza	[0] Ogni giorno	2 set-ups	TRUE	-	Uint8
23-0* Timed Actions Settings						
23-08	Timed Actions Mode	[0] Timed Actions Auto	2 set-ups	TRUE	-	Uint8
23-09	Timed Actions Reactivation	[1] Abilitato	2 set-ups	TRUE	-	Uint8
23-1* Manutenzione						
23-10	Elemento soggetto a manutenzione	[1] Cuscinetti motore	1 set-up	TRUE	-	Uint8
23-11	Intervento di manutenzione	[1] Lubrificare	1 set-up	TRUE	-	Uint8
23-12	Base tempo manutenzione	[0] Disattivato	1 set-up	TRUE	-	Uint8
23-13	Intervallo tempo manutenzione	1 h	1 set-up	TRUE	74	Uint32
23-14	Data e ora manutenzione	ExpressionLimit	1 set-up	TRUE	0	TimeOf-Day
23-1* Ripristino manutenz.						
23-15	Riprist. parola manutenzione	[0] Nessun ripr.	All set-ups	TRUE	-	Uint8
23-16	Testo di manutenzione	0 N/A	1 set-up	TRUE	0	VisStr[20]
23-5* Log energia						
23-50	Risoluzione log energia	[5] Ultime 24 ore	2 set-ups	TRUE	-	Uint8
23-51	Inizio periodo	ExpressionLimit	2 set-ups	TRUE	0	TimeOf-Day
23-53	Log energia	0 N/A	All set-ups	TRUE	0	Uint32
23-54	Riprist. log energia	[0] Nessun ripr.	All set-ups	TRUE	-	Uint8
23-6* Tendenza						
23-60	Variabile tendenza	[0] Potenza [kW]	2 set-ups	TRUE	-	Uint8
23-61	Dati contenitore continui	0 N/A	All set-ups	TRUE	0	Uint32
23-62	Dati contenitore temporizzati	0 N/A	All set-ups	TRUE	0	Uint32
23-63	Inizio periodo tempor.	ExpressionLimit	2 set-ups	TRUE	0	TimeOf-Day
23-64	Termine periodo tempor.	ExpressionLimit	2 set-ups	TRUE	0	TimeOf-Day
23-65	Valore contenitore minimo	ExpressionLimit	2 set-ups	TRUE	0	Uint8
23-66	Riprist. dati contenitore continuo	[0] Nessun ripr.	All set-ups	TRUE	-	Uint8
23-67	Riprist. dati contenitore tempor.	[0] Nessun ripr.	All set-ups	TRUE	-	Uint8
23-8* Contatore ammortamento						
23-80	Fattore riferimento di potenza	100 %	2 set-ups	TRUE	0	Uint8
23-81	Costo energia	1.00 N/A	2 set-ups	TRUE	-2	Uint32
23-82	Investimento	0 N/A	2 set-ups	TRUE	0	Uint32
23-83	Risparmio energetico	0 kWh	All set-ups	TRUE	75	Int32
23-84	Risparmio di costi	0 N/A	All set-ups	TRUE	0	Int32

6.3.22 24-** Funzioni applicazione 2

Par. n.	Descrizione parametro	Valore di default (SR = in funzione della dimen- sione)	4-set-up	Cambio du- rante il fun- zionamento	Indice di conver- sione	Tipo
24-0* Mod. incendio						
24-00	Funzione Fire Mode	[0] Disattivato	2 set-ups	TRUE	-	UInt8
24-01	Configurazione Mod. Incendio	[0] Anello aperto	All set-ups	TRUE	-	UInt8
24-02	Unità Mod. Incendio	null	All set-ups	TRUE	-	UInt8
24-03	Fire Mode Min Reference	ExpressionLimit	All set-ups	TRUE	-3	Int32
24-04	Fire Mode Max Reference	ExpressionLimit	All set-ups	TRUE	-3	Int32
24-05	Riferim. preimp. mod. incendio	0.00 %	All set-ups	TRUE	-2	Int16
24-06	Origine riferim. mod. incendio	[0] Nessuna funz.	All set-ups	TRUE	-	UInt8
24-07	Origine retroazione Mod. Incendio	[0] Nessuna funzione	All set-ups	TRUE	-	UInt8
24-09	Gestione allarmi fire mode	[1] Scatto, all. critici	2 set-ups	FALSE	-	UInt8
24-1* Drive Bypass						
24-10	Funzione Drive Bypass	[0] Disattivato	2 set-ups	TRUE	-	UInt8
24-11	Tempo ritardo bypass conv. di freq.	0 s	2 set-ups	TRUE	0	UInt16
24-9* Funz. multi-motore						
24-90	Funzione motore mancante	[0] Off	All set-ups	TRUE	-	UInt8
24-91	Motore mancante, Coefficiente1	0.0000 N/A	All set-ups	TRUE	-4	Int32
24-92	Motore mancante, Coefficiente2	0.0000 N/A	All set-ups	TRUE	-4	Int32
24-93	Motore mancante, Coefficiente3	0.0000 N/A	All set-ups	TRUE	-4	Int32
24-94	Motore mancante, Coefficiente4	0.000 N/A	All set-ups	TRUE	-3	Int32
24-95	Funzione Rotore bloccato	[0] Off	All set-ups	TRUE	-	UInt8
24-96	Rotore bloccato, Coefficiente1	0.0000 N/A	All set-ups	TRUE	-4	Int32
24-97	Rotore bloccato, Coefficiente2	0.0000 N/A	All set-ups	TRUE	-4	Int32
24-98	Rotore bloccato, Coefficiente3	0.0000 N/A	All set-ups	TRUE	-4	Int32
24-99	Rotore bloccato, Coefficiente4	0.000 N/A	All set-ups	TRUE	-3	Int32

6.3.23 25-** Controllore in Cascata

Par. n.	Descrizione parametro	Valore di default (SR = in funzione della dimensio- ne)	4-set-up	Cambio durante il funzionamen- to	Indice di con- ver- sione	Tipo
25-0* Impostazioni di sistema						
25-00	Controllore in cascata	[0] Disabilitato	2 set-ups	FALSE	-	Uint8
25-02	Avviam. motore	[0] Avviam. diretto	2 set-ups	FALSE	-	Uint8
25-04	Funzione ciclo pompe	[0] Disabilitato	All set-ups	TRUE	-	Uint8
25-05	Pompa primaria fissa	[1] Sì	2 set-ups	FALSE	-	Uint8
25-06	Numero di pompe	2 N/A	2 set-ups	FALSE	0	Uint8
25-2* Impost. largh. di banda						
25-20	Largh. di banda attivaz.	10 %	All set-ups	TRUE	0	Uint8
25-21	Largh. di banda esclus.	100 %	All set-ups	TRUE	0	Uint8
25-22	Largh. di banda vel. fissa	casco_staging_bandwidth (P2520)	All set-ups	TRUE	0	Uint8
25-23	SBW ritardo all'attivaz.	15 s	All set-ups	TRUE	0	Uint16
25-24	SBW ritardo alla disattivaz.	15 s	All set-ups	TRUE	0	Uint16
25-25	Tempo OBW	10 s	All set-ups	TRUE	0	Uint16
25-26	Disattivazione a portata nulla	[0] Disabilitato	All set-ups	TRUE	-	Uint8
25-27	Funzione attivazione	[1] Abilitato	All set-ups	TRUE	-	Uint8
25-28	Tempo funzione attivaz.	15 s	All set-ups	TRUE	0	Uint16
25-29	Funzione disattivazione	[1] Abilitato	All set-ups	TRUE	-	Uint8
25-30	Tempo funzione disatt.	15 s	All set-ups	TRUE	0	Uint16
25-4* Impostazioni attivaz.						
25-40	Ritardo rampa di decelerazione	10.0 s	All set-ups	TRUE	-1	Uint16
25-41	Ritardo rampa di accelerazione	2.0 s	All set-ups	TRUE	-1	Uint16
25-42	Soglia di attivazione	ExpressionLimit	All set-ups	TRUE	0	Uint8
25-43	Soglia di disattivazione	ExpressionLimit	All set-ups	TRUE	0	Uint8
25-44	Velocità di attivaz. [giri/m]	0 RPM	All set-ups	TRUE	67	Uint16
25-45	Velocità di attivaz. [Hz]	0.0 Hz	All set-ups	TRUE	-1	Uint16
25-46	Velocità di disattivazione [giri/m]	0 RPM	All set-ups	TRUE	67	Uint16
25-47	Velocità di disattivazione [Hz]	0.0 Hz	All set-ups	TRUE	-1	Uint16
25-5* Impost. alternanza						
25-50	Altern. pompa primaria	[0] Off	All set-ups	TRUE	-	Uint8
25-51	Evento di alternanza	[0] Esterno	All set-ups	TRUE	-	Uint8
25-52	Intervallo tempo di alternanza	24 h	All set-ups	TRUE	74	Uint16
25-53	Valore tempo alternanza	0 N/A	All set-ups	TRUE	0	VisStr[7]
25-54	Tempo di alternanza predef.	ExpressionLimit	All set-ups	TRUE	0	TimeOf- DayWo- Date
25-55	Alternare se il carico < 50%	[1] Abilitato	All set-ups	TRUE	-	Uint8
25-56	Modo di attivaz. in caso di altern.	[0] Lento	All set-ups	TRUE	-	Uint8
25-58	Ritardo funz. pompa succ.	0.1 s	All set-ups	TRUE	-1	Uint16
25-59	Ritardo funz. da rete	0.5 s	All set-ups	TRUE	-1	Uint16
25-8* Stato						
25-80	Stato cascata	0 N/A	All set-ups	TRUE	0	VisStr[25]
25-81	Stato pompa	0 N/A	All set-ups	TRUE	0	VisStr[25]
25-82	Pompa primaria	0 N/A	All set-ups	TRUE	0	Uint8
25-83	Stato dei relè	0 N/A	All set-ups	TRUE	0	VisStr[4]
25-84	Tempo pompa ON	0 h	All set-ups	TRUE	74	Uint32
25-85	Tempo relè ON	0 h	All set-ups	TRUE	74	Uint32
25-86	Riprist. contatori relè	[0] Nessun ripr.	All set-ups	TRUE	-	Uint8
25-9* Manutenzione						
25-90	Interblocco pompa	[0] Off	All set-ups	TRUE	-	Uint8
25-91	Alternanza manuale	0 N/A	All set-ups	TRUE	0	Uint8

6.3.24 26-** Opzione I/O analogici MCB 109

Par. n.	Descrizione parametro	Valore di default (SR = in funzione della dimen- sione)	4-set-up	Cambio du- rante il fun- zionamento	Indice di conver- sione	Tipo
26-0* Mod. I/O analogici						
26-00	Modalità mors. X42/1	[1] Tensione	All set-ups	TRUE	-	Uint8
26-01	Modalità mors. X42/3	[1] Tensione	All set-ups	TRUE	-	Uint8
26-02	Modalità mors. X42/5	[1] Tensione	All set-ups	TRUE	-	Uint8
26-1* Ingresso anal. X42/1						
26-10	Tens. bassa morsetto X42/1	0.07 V	All set-ups	TRUE	-2	Int16
26-11	Tensione alta mors. X42/1	10.00 V	All set-ups	TRUE	-2	Int16
26-14	Rif. basso /val. retroaz. morsetto X42/1	0.000 N/A	All set-ups	TRUE	-3	Int32
26-15	Rif. alto /val. retroaz. morsetto X42/1	100.000 N/A	All set-ups	TRUE	-3	Int32
26-16	Tempo cost. filtro mors. X42/1	0.001 s	All set-ups	TRUE	-3	Uint16
26-17	Morsetto X42/1 Zero Vivo	[1] Abilitato	All set-ups	TRUE	-	Uint8
26-2* Ingresso anal. X42/3						
26-20	Tens. bassa morsetto X42/3	0.07 V	All set-ups	TRUE	-2	Int16
26-21	Tensione alta morsetto X42/3	10.00 V	All set-ups	TRUE	-2	Int16
26-24	Val. tens. alta morsetto X42/3	0.000 N/A	All set-ups	TRUE	-3	Int32
26-25	Rif. alto /val. retroaz. morsetto X42/3	100.000 N/A	All set-ups	TRUE	-3	Int32
26-26	Tempo cost. filtro mors. X42/3	0.001 s	All set-ups	TRUE	-3	Uint16
26-27	Tens. zero mors. X42/3	[1] Abilitato	All set-ups	TRUE	-	Uint8
26-3* Ingresso anal. X42/5						
26-30	Tens. bassa morsetto X42/5	0.07 V	All set-ups	TRUE	-2	Int16
26-31	Tensione alta mors. X42/5	10.00 V	All set-ups	TRUE	-2	Int16
26-34	Rif. basso/ val. retroaz. morsetto X42/5	0.000 N/A	All set-ups	TRUE	-3	Int32
26-35	Rif. alto/ val. retroaz. morsetto X42/5	100.000 N/A	All set-ups	TRUE	-3	Int32
26-36	Tens. zero cost. filtro mors. X42/5	0.001 s	All set-ups	TRUE	-3	Uint16
26-37	Tens. zero mors. X42/5	[1] Abilitato	All set-ups	TRUE	-	Uint8
26-4* Uscita anal. X42/7						
26-40	Uscita morsetto X42/7	[0] Nessuna funzione	All set-ups	TRUE	-	Uint8
26-41	Mors. X42/7, scala min.	0.00 %	All set-ups	TRUE	-2	Int16
26-42	Mors. X42/7, scala max.	100.00 %	All set-ups	TRUE	-2	Int16
26-43	Mors. X42/7, controllato via bus	0.00 %	All set-ups	TRUE	-2	N2
26-44	Mors. X42/7 Preimp. timeout	0.00 %	1 set-up	TRUE	-2	Uint16
26-5* Uscita anal. X42/9						
26-50	Uscita morsetto X42/9	[0] Nessuna funzione	All set-ups	TRUE	-	Uint8
26-51	Mors. X42/9, scala min.	0.00 %	All set-ups	TRUE	-2	Int16
26-52	Mors. X42/9, scala max.	100.00 %	All set-ups	TRUE	-2	Int16
26-53	Mors. X42/9, controllato via bus	0.00 %	All set-ups	TRUE	-2	N2
26-54	Mors. X42/9 Preimp. timeout	0.00 %	1 set-up	TRUE	-2	Uint16
26-6* Uscita anal. X42/11						
26-60	Uscita morsetto X42/11	[0] Nessuna funzione	All set-ups	TRUE	-	Uint8
26-61	Mors. X42/11, scala min.	0.00 %	All set-ups	TRUE	-2	Int16
26-62	Mors. X42/11, scala max.	100.00 %	All set-ups	TRUE	-2	Int16
26-63	Mors. X42/11, controllato via bus	0.00 %	All set-ups	TRUE	-2	N2
26-64	Mors. X42/11 Preimp. timeout	0.00 %	1 set-up	TRUE	-2	Uint16

6.4 Parameter Lists - Active Filter

6.4.1 Operation/Display 0-**

Par. n.	Descrizione parametro	Valore di default (SR = in funzione della dimensione)	4-set-up	FC 302 solo	Cambio durante il funzionamento	Indice di conversione	Tipo
0-0* Impost.di base							
0-01	Lingua	[0] Inglese	1 set-up		TRUE	-	Uint8
0-04	Stato di funz. all'accens. (manuale)	[1] Arresto obbligatorio	All set-ups		TRUE	-	Uint8
0-1* Operazioni di setup							
0-10	Setup attivo	[1] Setup 1	1 set-up		TRUE	-	Uint8
0-11	Edita setup	[1] Setup 1	All set-ups		TRUE	-	Uint8
0-12	Questo setup collegato a	[0] Non collegato	All set-ups		FALSE	-	Uint8
0-13	Visualizzazione: Setup collegati	0 N/A	All set-ups		FALSE	0	Uint16
0-14	Visualizzazione: Edita setup / canale	0 N/A	All set-ups		TRUE	0	Int32
0-2* Display LCP							
0-20	Visualizzazione rid. display riga - 1,1	30112	All set-ups		TRUE	-	Uint16
0-21	Visualiz.ridotta del display- riga 1,2	30110	All set-ups		TRUE	-	Uint16
0-22	Visualiz.ridotta del display- riga 1,3	30120	All set-ups		TRUE	-	Uint16
0-23	Visualizzazione est. display riga 2	30100	All set-ups		TRUE	-	Uint16
0-24	Visualizzazione est. display riga 3	30121	All set-ups		TRUE	-	Uint16
0-25	Menu personale	ExpressionLimit	1 set-up		TRUE	0	Uint16
0-4* Tastierino LCP							
0-40	Tasto [Hand on] sull'LCP	[1] Abilitato	All set-ups		TRUE	-	Uint8
0-41	Tasto [Off] sull'LCP	[1] Abilitato	All set-ups		TRUE	-	Uint8
0-42	Tasto [Auto on] sull'LCP	[1] Abilitato	All set-ups		TRUE	-	Uint8
0-43	Tasto [Reset] sull'LCP	[1] Abilitato	All set-ups		TRUE	-	Uint8
0-5* Copia/Salva							
0-50	Copia LCP	[0] Nessuna copia	All set-ups		FALSE	-	Uint8
0-51	Copia setup	[0] Nessuna copia	All set-ups		FALSE	-	Uint8
0-6* Password							
0-60	Passw. menu princ.	100 N/A	1 set-up		TRUE	0	Int16
0-61	Accesso menu princ. senza passw.	[0] Accesso completo	1 set-up		TRUE	-	Uint8
0-65	Password menu rapido	200 N/A	1 set-up		TRUE	0	Int16
0-66	Accesso menu rapido senza password	[0] Accesso completo	1 set-up		TRUE	-	Uint8

6.4.2 Digital In/Out 5-**

Par. n.	Descrizione parametro	Valore di default (SR = in funzione della dimensione)	4-set-up	FC 302 solo	Cambio durante il funzionamento	Indice di conversione	Tipo
5-0* Modo I/O digitale							
5-00	Modo I/O digitale	[0] PNP	All set-ups		FALSE	-	Uint8
5-01	Modo Morsetto 27	[0] Ingresso	All set-ups		TRUE	-	Uint8
5-02	Modo morsetto 29	[0] Ingresso	All set-ups	x	TRUE	-	Uint8
5-1* Ingressi digitali							
5-10	Ingr. digitale morsetto 18	[8] Avviamento	All set-ups		TRUE	-	Uint8
5-11	Ingr. digitale morsetto 19	[0] Nessuna funzione	All set-ups		TRUE	-	Uint8
5-12	Ingr. digitale morsetto 27	[0] Nessuna funzione	All set-ups		TRUE	-	Uint8
5-13	Ingr. digitale morsetto 29	[0] Nessuna funzione	All set-ups		TRUE	-	Uint8
5-14	Ingr. digitale morsetto 32	[90] Contattore CA	All set-ups		TRUE	-	Uint8
5-15	Ingr. digitale morsetto 33	[91] Contattore CC	All set-ups		TRUE	-	Uint8
5-16	Ingr. digitale morsetto X30/2	[0] Nessuna funzione	All set-ups		TRUE	-	Uint8
5-17	Ingr. digitale morsetto X30/3	[0] Nessuna funzione	All set-ups		TRUE	-	Uint8
5-18	Ingr. digitale morsetto X30/4	[0] Nessuna funzione	All set-ups		TRUE	-	Uint8
5-19	Arresto di sicurezza morsetto 37	[1] All. arresto di sic.	1 set-up		TRUE	-	Uint8
5-20	Ingr. digitale morsetto X46/1	[0] Nessuna funzione	All set-ups		TRUE	-	Uint8
5-21	Ingr. digitale morsetto X46/3	[0] Nessuna funzione	All set-ups		TRUE	-	Uint8
5-22	Ingr. digitale morsetto X46/5	[0] Nessuna funzione	All set-ups		TRUE	-	Uint8
5-23	Ingr. digitale morsetto X46/7	[0] Nessuna funzione	All set-ups		TRUE	-	Uint8
5-24	Ingr. digitale morsetto X46/9	[0] Nessuna funzione	All set-ups		TRUE	-	Uint8
5-25	Ingr. digitale morsetto X46/11	[0] Nessuna funzione	All set-ups		TRUE	-	Uint8
5-26	Ingr. digitale morsetto X46/13	[0] Nessuna funzione	All set-ups		TRUE	-	Uint8
5-3* Uscite digitali							
5-30	Uscita dig. morsetto 27	[0] Nessuna funzione	All set-ups		TRUE	-	Uint8
5-31	Uscita dig. morsetto 29	[0] Nessuna funzione	All set-ups	x	TRUE	-	Uint8
5-32	Uscita dig. mors. X30/6 (MCB 101)	[0] Nessuna funzione	All set-ups		TRUE	-	Uint8
5-33	Uscita dig. mors. X30/7 (MCB 101)	[0] Nessuna funzione	All set-ups		TRUE	-	Uint8
5-4* Relè							
5-40	Funzione relè	[0] Nessuna funzione	All set-ups		TRUE	-	Uint8
5-41	Ritardo attiv., relè	0.30 s	All set-ups		TRUE	-2	Uint16
5-42	Ritardo disatt., relè	0.30 s	All set-ups		TRUE	-2	Uint16

6

6.4.3 Comm. and Options 8-**

Par. n.	Descrizione parametro	Valore di default (SR = in funzione della dimensione)	4-set-up	FC 302 solo	Cambio durante il funzionamento	Indice di conversione	Tipo
8-0* Impost. gener.							
8-01	Sito di comando	[0] Digitale e par. com.	All set-ups		TRUE	-	Uint8
8-02	Fonte parola di controllo	null	All set-ups		TRUE	-	Uint8
8-03	Temporizzazione parola di controllo	1.0 s	1 set-up		TRUE	-1	Uint32
8-04	Funzione temporizz. parola di controllo	[0] Off	1 set-up		TRUE	-	Uint8
8-05	Funz. fine temporizzazione	[1] Riprendi setup	1 set-up		TRUE	-	Uint8
8-06	Riprist. tempor. parola di contr.	[0] Nessun ripristino	All set-ups		TRUE	-	Uint8
8-3* Impostaz. porta FC							
8-30	Protocollo	[1] FC MC	1 set-up		TRUE	-	Uint8
8-31	Indirizzo	2 N/A	1 set-up		TRUE	0	Uint8
8-32	Baud rate porta FC	[2] 9600 Baud	1 set-up		TRUE	-	Uint8
8-35	Ritardo minimo risposta	10 ms	All set-ups		TRUE	-3	Uint16
8-36	Ritardo max. risposta	5000 ms	1 set-up		TRUE	-3	Uint16
8-37	Ritardo max. intercar.	25 ms	1 set-up		TRUE	-3	Uint16
8-5* Digitale/Bus							
8-53	Selez. avvio	[3] Logica OR	All set-ups		TRUE	-	Uint8
8-55	Selez. setup	[3] Logica OR	All set-ups		TRUE	-	Uint8

6.4.4 Special Functions 14-**

Par. n.	Descrizione parametro	Valore di default (SR = in funzione della dimensione)	4-set-up	FC 302 solo	Cambio durante il funzionamento	Indice di conversione	Tipo
14-2* Scatto Riprist.							
14-20	Modo ripristino	[0] Ripristino manuale	All set-ups		TRUE	-	Uint8
14-21	Tempo di riavv. autom.	10 s	All set-ups		TRUE	0	Uint16
14-22	Modo di funzionamento	[0] Funz. normale	All set-ups		TRUE	-	Uint8
14-23	Imp. codice tipo	null	2 set-ups		FALSE	-	Uint8
14-28	Impostaz. produz.	[0] Nessun'azione	All set-ups		TRUE	-	Uint8
14-29	Cod. di serv.	0 N/A	All set-ups		TRUE	0	Int32
14-5* Ambiente							
14-50	Filtro RFI	[1] On	1 set-up		FALSE	-	Uint8
14-53	Monitor. ventola	[1] Avviso	All set-ups		TRUE	-	Uint8
14-54	Bus Partner	1 N/A	2 set-ups		TRUE	0	Uint16

6.4.5 FC Information 15-**

Par. n.	Descrizione parametro	Valore di default (SR = in funzione della dimensione)	4-set-up	FC 302 solo	Cambio durante il funzionamento	Indice di conversione	Tipo
15-0* Dati di funz.							
15-00	Ore di funzionamento	0 h	All set-ups		FALSE	74	Uint32
15-01	Ore esercizio	0 h	All set-ups		FALSE	74	Uint32
15-03	Accensioni	0 N/A	All set-ups		FALSE	0	Uint32
15-04	Sovratemp.	0 N/A	All set-ups		FALSE	0	Uint16
15-05	Sovratensioni	0 N/A	All set-ups		FALSE	0	Uint16
15-07	Ripristino contatore ore di esercizio	[0] Nessun ripristino	All set-ups		TRUE	-	Uint8
15-1* Impostaz. log dati							
15-10	Fonte registrazione	0	2 set-ups		TRUE	-	Uint16
15-11	Intervallo registrazione	ExpressionLimit	2 set-ups		TRUE	-3	TimD
15-12	Evento d'attivazione	[0] False	1 set-up		TRUE	-	Uint8
15-13	Modalità registrazione	[0] Registr. continua	2 set-ups		TRUE	-	Uint8
15-14	Campionamenti prima dell'attivazione	50 N/A	2 set-ups		TRUE	0	Uint8
15-2* Log storico							
15-20	Log storico: Evento	0 N/A	All set-ups		FALSE	0	Uint8
15-21	Log storico: LCP	0 N/A	All set-ups		FALSE	0	Uint32
15-22	Log storico: Tempo	0 ms	All set-ups		FALSE	-3	Uint32
15-3* Log guasti							
15-30	Log guasti: Codice guasto	0 N/A	All set-ups		FALSE	0	Uint16
15-31	Log guasti: LCP	0 N/A	All set-ups		FALSE	0	Int16
15-32	Log guasti: Tempo	0 s	All set-ups		FALSE	0	Uint32
15-4* Identificaz. unità							
15-40	Tipo FC	0 N/A	All set-ups		FALSE	0	VisStr[6]
15-41	Sezione potenza	0 N/A	All set-ups		FALSE	0	VisStr[20]
15-42	Tensione	0 N/A	All set-ups		FALSE	0	VisStr[20]
15-43	Versione software	0 N/A	All set-ups		FALSE	0	VisStr[5]
15-44	Stringa cod. tipo ordin.	0 N/A	All set-ups		FALSE	0	VisStr[40]
15-45	Stringa codice tipo eff.	0 N/A	All set-ups		FALSE	0	VisStr[40]
15-46	N. d'ordine unità	0 N/A	All set-ups		FALSE	0	VisStr[8]
15-47	N. d'ordine scheda di potenza	0 N/A	All set-ups		FALSE	0	VisStr[8]
15-48	N. id LCP	0 N/A	All set-ups		FALSE	0	VisStr[20]
15-49	Scheda di contr. SW id	0 N/A	All set-ups		FALSE	0	VisStr[20]
15-50	Scheda di pot. SW id	0 N/A	All set-ups		FALSE	0	VisStr[20]
15-51	Num. seriale unità	0 N/A	All set-ups		FALSE	0	VisStr[10]
15-53	N. di serie scheda di potenza	0 N/A	All set-ups		FALSE	0	VisStr[19]
15-6* Ident. opz.							
15-60	Opzione installata	0 N/A	All set-ups		FALSE	0	VisStr[30]
15-61	Versione SW opzione	0 N/A	All set-ups		FALSE	0	VisStr[20]
15-62	N. ordine opzione	0 N/A	All set-ups		FALSE	0	VisStr[8]
15-63	N. di serie opzione	0 N/A	All set-ups		FALSE	0	VisStr[18]
15-70	Opzione nello slot A	0 N/A	All set-ups		FALSE	0	VisStr[30]
15-71	Versione SW opzione slot A	0 N/A	All set-ups		FALSE	0	VisStr[20]
15-72	Opzione nello slot B	0 N/A	All set-ups		FALSE	0	VisStr[30]
15-73	Versione SW opzione slot B	0 N/A	All set-ups		FALSE	0	VisStr[20]
15-74	Opzione nello slot C0	0 N/A	All set-ups		FALSE	0	VisStr[30]
15-75	Versione SW opzione slot C0	0 N/A	All set-ups		FALSE	0	VisStr[20]
15-76	Opzione nello slot C1	0 N/A	All set-ups		FALSE	0	VisStr[30]
15-77	Versione SW opzione slot C1	0 N/A	All set-ups		FALSE	0	VisStr[20]
15-9* Inform. parametri							
15-92	Parametri definiti	0 N/A	All set-ups		FALSE	0	Uint16
15-93	Parametri modificati	0 N/A	All set-ups		FALSE	0	Uint16
15-98	Identificaz. unità	0 N/A	All set-ups		FALSE	0	VisStr[40]
15-99	Metadati parametri	0 N/A	All set-ups		FALSE	0	Uint16

6.4.6 Data Readouts 16-**

Par. n.	Descrizione parametro	Valore di default (SR = in funzione della dimensione)	4-set-up	FC 302 solo	Cambio durante il funzionamento	Indice di conversione	Tipo
16-0* Stato generale							
16-00	Parola di controllo	0 N/A	All set-ups		FALSE	0	V2
16-03	Parola di stato	0 N/A	All set-ups		FALSE	0	V2
16-3* Stato AF							
16-30	Tensione bus CC	0 V	All set-ups		FALSE	0	Uint16
16-34	Temp. dissip.	0 °C	All set-ups		FALSE	100	Uint8
16-35	Termico inverter	0 %	All set-ups		FALSE	0	Uint8
16-36	Corrente nom. inv.	ExpressionLimit	All set-ups		FALSE	-2	Uint32
16-37	Corrente max inv.	ExpressionLimit	All set-ups		FALSE	-2	Uint32
16-39	Temp. scheda di controllo	0 °C	All set-ups		FALSE	100	Uint8
16-40	Buffer log pieno	[0] No	All set-ups		TRUE	-	Uint8
16-49	Sorgente corrente di guasto	0 N/A	All set-ups		TRUE	0	Uint8
16-6* Ingressi e Uscite							
16-60	Ingr. digitale	0 N/A	All set-ups		FALSE	0	Uint16
16-66	Uscita digitale [bin]	0 N/A	All set-ups		FALSE	0	Int16
16-71	Uscita relè [bin]	0 N/A	All set-ups		FALSE	0	Int16
16-8* Fieldbus & porta FC							
16-80	Par. com. 1 F.bus	0 N/A	All set-ups		FALSE	0	V2
16-84	Opz. com. par. stato	0 N/A	All set-ups		FALSE	0	V2
16-85	Par. com. 1 p. FC	0 N/A	All set-ups		FALSE	0	V2
16-9* Visualizz. diagn.							
16-90	Parola d'allarme	0 N/A	All set-ups		FALSE	0	Uint32
16-91	Parola d'allarme 2	0 N/A	All set-ups		FALSE	0	Uint32
16-92	Parola di avviso	0 N/A	All set-ups		FALSE	0	Uint32
16-93	Parola di avviso 2	0 N/A	All set-ups		FALSE	0	Uint32
16-94	Parola di stato est.	0 N/A	All set-ups		FALSE	0	Uint32

6.4.7 Impostazioni AF 300-**



NOTA!

Eccetto per il par. 300-10, si raccomanda di non modificare le impostazioni in questo gruppo di par. per il Low Harmonic Drive

Par. n.	Descrizione parametro	Valore di default (SR = in funzione della dimensione)	4-set-up	FC 302 solo	Cambio durante il funzionamento	Indice di conversione	Tipo
300-0* Impost. gener.							
300-00	Mod. annullamento armoniche	[0] Complessivo	All set-ups		TRUE	-	Uint8
300-01	Priorità di compensazione	[0] Armoniche	All set-ups		TRUE	-	Uint8
300-1* Impostaz. di rete							
300-10	Tens. nominale filtro attivo	ExpressionLimit	2 set-ups		FALSE	0	Uint32
300-2* Impost. TA							
300-20	Potenza nom. princ. TA	ExpressionLimit	2 set-ups		FALSE	0	Uint32
300-21	Potenza nom. second. TA	[1] 5A	2 set-ups		FALSE	-	Uint8
300-22	Tensione nominale TA	342 V	2 set-ups		FALSE	0	Uint32
300-24	Sequenza TA	[0] L1, L2, L3	2 set-ups		FALSE	-	Uint8
300-25	Polarità TA	[0] Normale	2 set-ups		FALSE	-	Uint8
300-26	Posizione TA	[1] Corrente di carico	2 set-ups		FALSE	-	Uint8
300-29	Avvia rilevam. TA autom.	[0] Off	All set-ups		FALSE	-	Uint8
300-3* Compensaz.							
300-30	Punti di compensazione	0.0 A	All set-ups		TRUE	-1	Uint32
300-35	Riferimento cosφ	0.500 N/A	All set-ups		TRUE	-3	Uint16

6.4.8 Visualizz. AF301-**

Par. n.	Descrizione parametro	Valore di default (SR = in funzione della di- mensione)	4-set-up	FC 302 solo	Cambio du- rante il fun- zionamento	Indice di conver- sione	Tipo
301-0* Corr. di uscita							
301-00	Corr. di uscita [A]	0.00 A	All set-ups		TRUE	-2	Int32
301-01	Corr. di uscita [%]	0.0 %	All set-ups		TRUE	-1	Int32
301-1* Prestazioni unità							
301-10	THD di corr. [%]	0.0 %	All set-ups		TRUE	-1	Uint16
301-12	Fattore di potenza	0.00 N/A	All set-ups		TRUE	-2	Uint16
301-13	Cosfi	0.00 N/A	All set-ups		TRUE	-2	Int16
301-14	Correnti residue	0.0 A	All set-ups		TRUE	-1	Uint32
301-2* Stato rete							
301-20	Corr. di rete [A]	0 A	All set-ups		TRUE	0	Int32
301-21	Frequenza di rete	0 Hz	All set-ups		TRUE	0	Uint8
301-22	Corr. di rete essen. [A]	0 A	All set-ups		TRUE	0	Int32

7 Installazione e setup RS-485

7.1.1 Panoramica

L'RS-485 è un'interfaccia bus a due fili compatibile con topologia di rete multi-drop, vale a dire che i nodi possono essere collegati come un bus oppure tramite linee di discesa da una linea dorsale comune. Un totale di 32 nodi possono essere collegati a un segmento di rete.

I segmenti di rete sono suddivisi da ripetitori. È necessario tenere presente che ogni ripetitore funziona come un nodo all'interno del segmento nel quale è installato. Ogni nodo collegato all'interno di una data rete deve avere un indirizzo di nodo unico attraverso tutti i segmenti.

Terminare entrambe le estremità di ogni segmento utilizzando lo switch di terminazione (S801) dei convertitori di frequenza oppure una rete resistiva polarizzata di terminazione. Utilizzare sempre un cavo a coppia intrecciata (STP) per il cablaggio del bus e, nell'effettuare l'installazione, seguire sempre le procedure consigliate.

È molto importante assicurare un collegamento a massa a bassa impedenza della schermatura in corrispondenza di ogni nodo, anche alle alte frequenze. Ciò può essere ottenuto collegando a terra un'ampia superficie dello schermo, ad esempio mediante un pressacavo o un passacavo conduttivo. Può essere necessario utilizzare cavi di equalizzazione del potenziale per mantenere lo stesso potenziale di massa in tutta la rete, soprattutto nelle installazioni nelle quali sono presenti cavi molto lunghi.

Per prevenire un disadattamento d'impedenza, utilizzare sempre lo stesso tipo di cavo in tutta la rete. Quando si collega un motore al convertitore di frequenza, utilizzare sempre un cavo motore schermato.

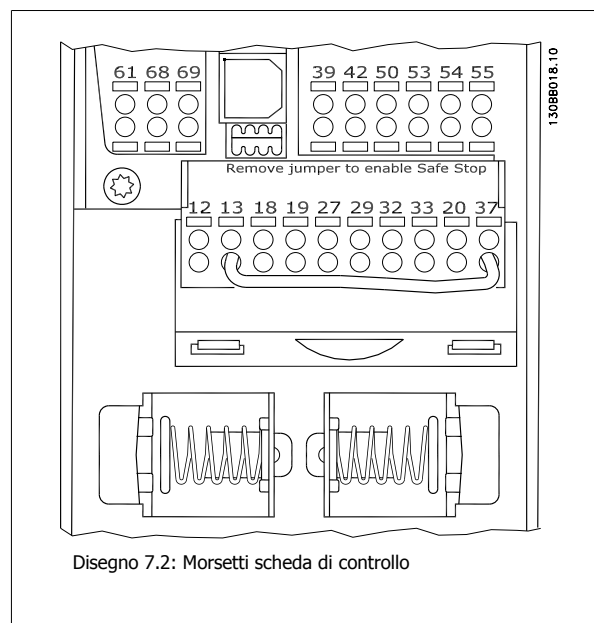
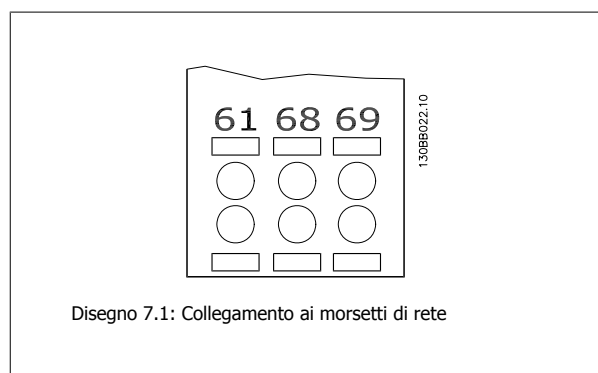
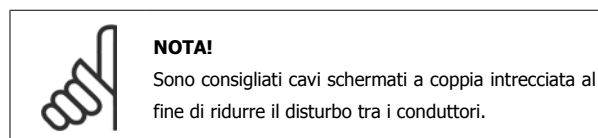
Cavo: a coppia intrecciata schermata (STP)
 Impedenza: 120 Ohm
 Lunghezza del cavo: max 1200 m (incluse le diramazioni)
 Max. 500 m da stazione a stazione

7

7.1.2 Collegamento in rete

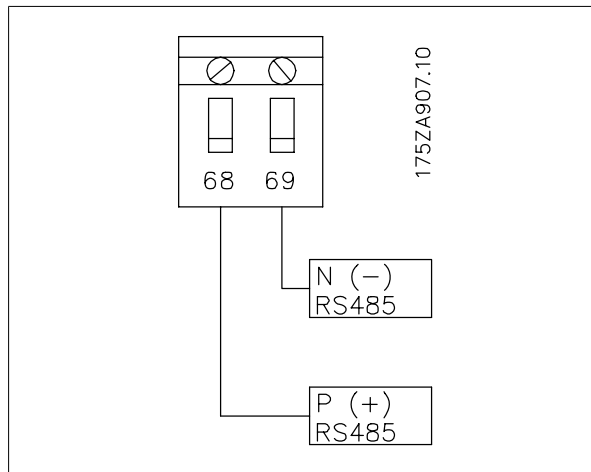
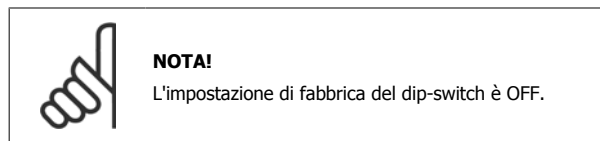
Collegare il convertitore di frequenza alla rete RS-485 nel modo seguente (vedi anche il diagramma):

1. Collegare i fili di segnale al morsetto 68 (P+) e al morsetto 69 (N-) sul quadro di comando principale del convertitore di frequenza.
2. Collegare la schermatura del cavo ai pressacavi.



7.1.3 Terminazione bus RS 485

Usare il microinterruttore di terminazione sulla scheda di comando principale del convertitore di frequenza per terminare il bus RS-485.



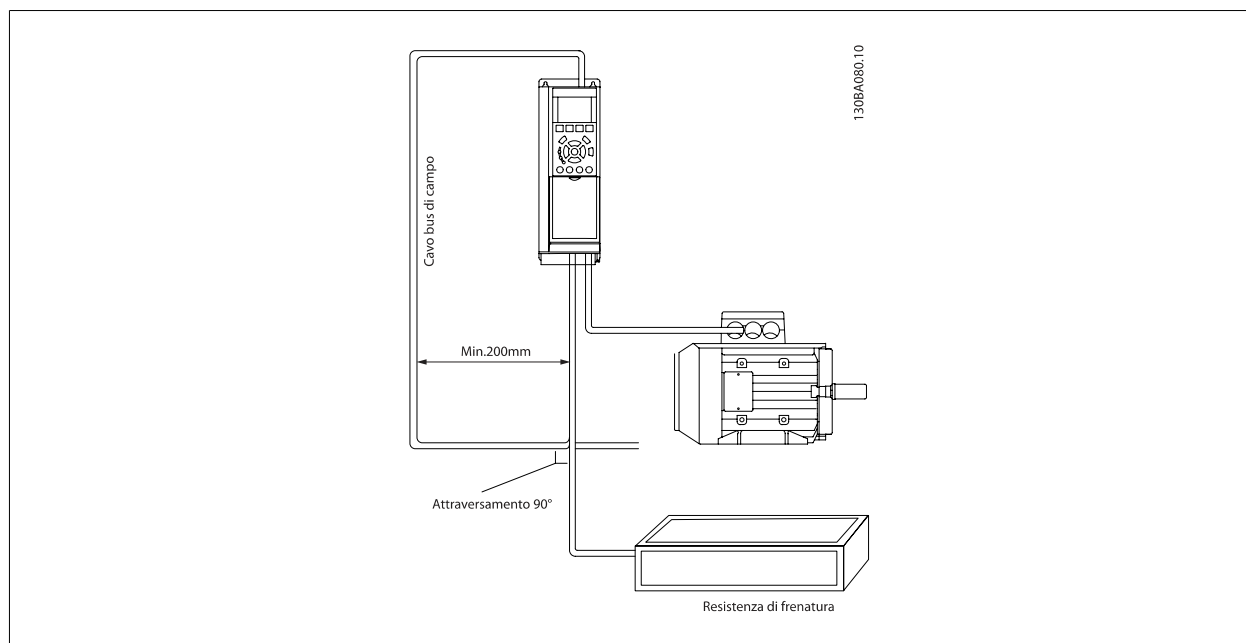
Impostazione di fabbrica dell'interruttore di terminazione

7

7.1.4 Precauzioni EMC

Le seguenti precauzioni EMC sono consigliate per ottenere un funzionamento senza disturbi della rete RS-485.

È necessario rispettare le norme nazionali e locali in materia, ad esempio quelle riguardanti la messa a terra di protezione. Il cavo di comunicazione RS-485 deve essere tenuto lontano dai cavi motore e dai cavi della resistenza freno al fine di evitare l'accoppiamento di disturbi alle alte frequenze tra cavi. Generalmente, è sufficiente una distanza di 200 mm (8 pollici), ma generalmente è consigliato mantenere la maggiore distanza possibile tra i cavi, specialmente dove i cavi sono installati in parallelo per lunghe distanze. Quando la posa incrociata è inevitabile, il cavo RS-485 deve incrociare i cavi motore e i cavi della resistenza freno con un angolo di 90 gradi.



Il protocollo FC, chiamato anche bus FC o Standard bus, è il bus di campo Danfoss standard. Definisce una tecnica di accesso secondo il principio master-slave per comunicazioni tramite un bus seriale.

Un master e un numero massimo di 126 slave possono essere collegati al bus. I singoli slave vengono selezionati dal master tramite un carattere di indirizzo nel telegramma. Uno slave stesso non può mai trasmettere senza essere prima attivato a tale scopo, e un trasferimento diretto di messaggi tra i singoli slave non è possibile. Le comunicazioni avvengono in modalità half duplex.

La funzione master non può essere trasferita a un altro nodo (sistema a master singolo).

Il livello fisico è RS-485, quindi utilizza la porta RS-485 integrata nel convertitore di frequenza. Il protocollo FC supporta vari formati di telegramma: un formato corto dai 8 byte per i dati di processo e un formato lungo da 16 byte che include anche un canale parametri. Un terzo formato di telegramma viene utilizzato per testi.

7.3 Configurazione della rete

7.3.1 FC 300 Setup del convertitore di frequenza

Impostare i seguenti parametri per abilitare il protocollo FC per il convertitore di frequenza.

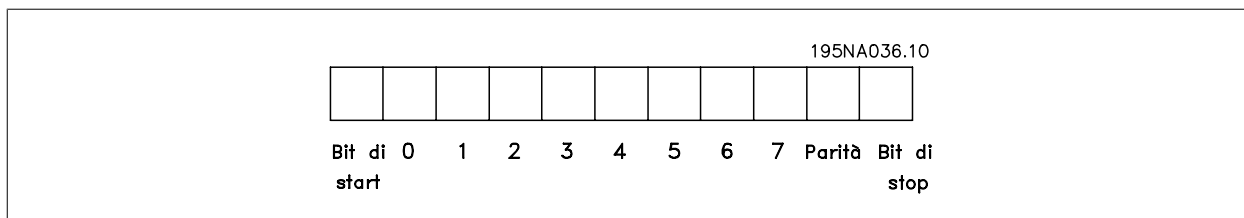
Numero del parametro	Impostazione
Par. 8-30 <i>Protocol</i>	FC
Par. 8-31 <i>Address</i>	1 - 126
Par. 8-32 <i>FC Port Baud Rate</i>	2400 - 115200
Par. 8-33 <i>Parity / Stop Bits</i>	Parità pari, 1 bit di stop (default)



7.4 Struttura frame di messaggi protocollo FC

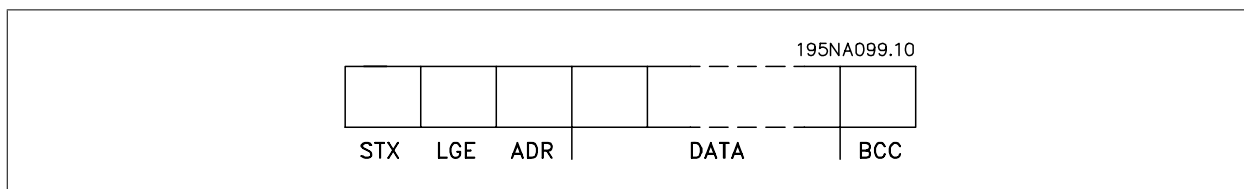
7.4.1 Contenuto di un carattere (byte)

Ogni carattere trasmesso inizia con un bit di start. In seguito sono trasmessi 8 bit di dati, corrispondenti a un byte. Ogni carattere è indicato mediante un bit di parità impostato su "1" in caso di parità (cioè un numero pari di 1 binari negli 8 bit di dati e nel bit di parità). Un carattere è completato da un bit di stop ed è quindi formato da 11 bit.



7.4.2 Struttura dei telegrammi

Ogni telegramma inizia con un carattere di start (STX) = 02 Hex, seguito da un byte che indica la lunghezza del telegramma (LGE) e da un byte che indica l'indirizzo del convertitore di frequenza (ADR). Segue un numero di byte di dati (variabile in base al tipo del telegramma). Il telegramma termina con un byte di controllo dati (BCC).



7.4.3 Lunghezza del telegramma (LGE)

La lunghezza del telegramma è costituita dal numero di byte di dati, più il byte indirizzo ADR e il byte di controllo dati BCC.

La lunghezza di telegrammi con 4 byte di dati è	LGE = 4 + 1 + 1 = 6 byte
La lunghezza di telegrammi con 12 byte di dati è	LGE = 12 + 1 + 1 = 14 byte
La lunghezza di telegrammi contenenti testo è pari a	10 ¹⁾ +n byte

¹⁾ 10 rappresenta i caratteri fissi mentre "n" è variabile e (dipende dalla lunghezza del testo).

7.4.4 Indirizzo del convertitore di frequenza (ADR)

Vengono utilizzati due diversi formati di indirizzo.

Il campo di indirizzi del convertitore di frequenza è 1-31 o 1-126.

1. Formato indirizzo 1-31:

Bit 7 = 0 (formato indirizzo 1-31 attivo)

Bit 6 non utilizzato

Bit 5 = 1: Broadcast, i bit di indirizzo (0-4) non sono usati

Bit 5 = 0: nessuna circolare

Bit 0-4 = Indirizzo convertitore di frequenza 1-31

2. Formato indirizzo 1-126:

Bit 7 = 1 (formato indirizzi 1-126 attivo)

Bit 0-6 = Indirizzo convertitore di frequenza 1-126

Bit 0-6 = 0 Broadcast

Lo slave restituisce il byte di indirizzo al master senza variazioni nel telegramma di risposta.

7.4.5 Byte di controllo dati (BCC)

La checksum viene calcolata come una funzione XOR. Prima che sia ricevuto il primo carattere del telegramma, la checksum calcolata è 0.

7.4.6 Il campo dati

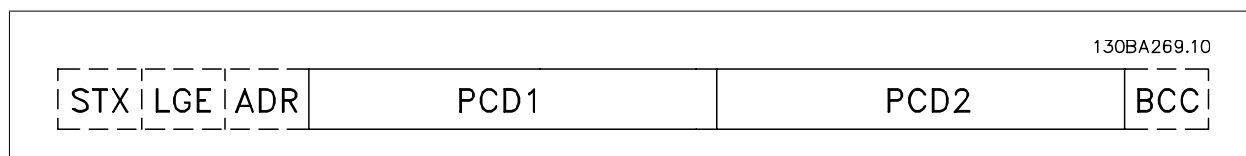
La struttura dei blocchi di dati dipende dal tipo di telegramma. Esistono tre tipi di telegramma, utilizzati sia per la funzione di controllo telegrammi (master=>slave) che di risposta telegrammi (slave=>master).

I tre tipi di telegramma sono:

Blocco processo (PCD):

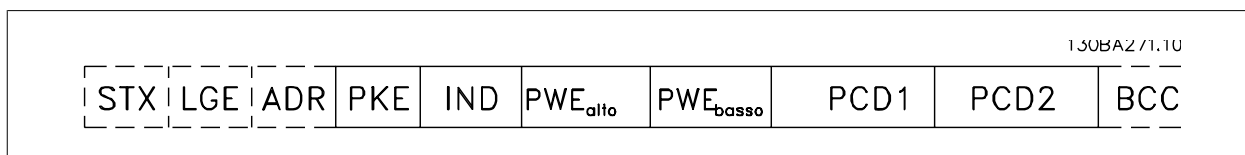
Il PCD è costituito da un blocco di dati di quattro byte (2 parole) e contiene:

- Parola di controllo e valore di riferimento (dal master allo slave)
- La parola di stato e la frequenza di uscita corrente (dallo slave al master).



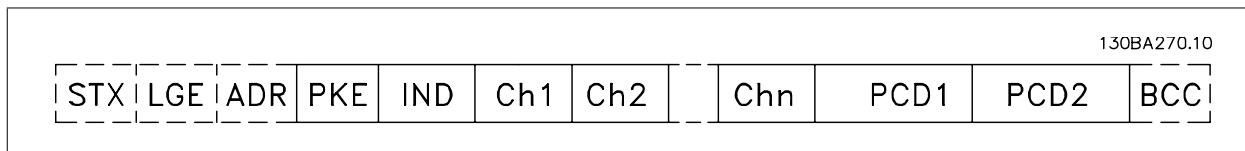
Blocco parametri:

Il blocco parametri, usato per la trasmissione dei parametri fra master e slave. Il blocco di dati è costituito da 12 byte (6 parole) e contiene anche il blocco di processo.



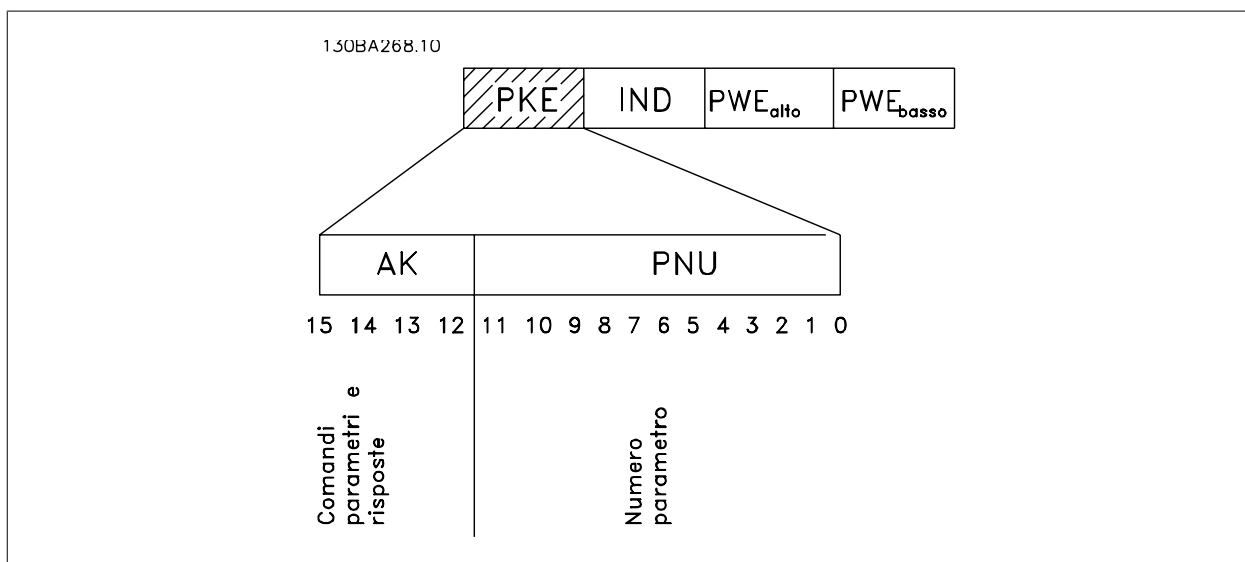
Blocco testo:

Il blocco di testo utilizzato per leggere o scrivere testi mediante il blocco di dati.



7.4.7 Il campo PKE

Il campo PKE contiene due campi secondari: Comando relativo ai parametri e risposta (AK) e numero di parametro (PNU):



I bit n. 12-15 trasferiscono i comandi relativi ai parametri dal master allo slave e restituiscono le risposte elaborate dallo slave al master.

Comandi relativi ai parametri master ⇒ slave				
N. bit	Comando relativo ai parametri			
15	14	13	12	
0	0	0	0	Nessun comando
0	0	0	1	Lettura valore del parametro
0	0	1	0	Scrittura valore del parametro nella RAM (parola)
0	0	1	1	Scrittura valore del parametro nella RAM (parola doppia)
1	1	0	1	Scrittura valore del parametro nella RAM e nella EEprom (parola doppia)
1	1	1	0	Scrittura valore del parametro nella RAM e nella EEprom (parola)
1	1	1	1	Lettura/scrittura testo

Risposta slave →master				
N. bit				Risposta
15	14	13	12	
0	0	0	0	Nessuna risposta
0	0	0	1	Valore di parametro trasmesso (parola)
0	0	1	0	Valore di parametro trasmesso (parola doppia)
0	1	1	1	Impossibile eseguire il comando
1	1	1	1	Testo trasmesso

Se il comando non può essere effettuato, lo slave invia questa risposta:

0111 *Impossibile eseguire il comando*

- e inserisce il seguente messaggio d'errore nel valore del parametro (PWE):

PWE basso (esadecimale) Messaggio di guasto	
0	Il numero di parametro usato non esiste
1	Nessun accesso di scrittura al parametro definito
2	Il valore del dato supera i limiti del parametro
3	Il sottoindice utilizzato non esiste
4	Il parametro non è del tipo array
5	Il tipo di dati non corrisponde al parametro definito
11	La modifica dei dati nel parametro definito non è possibile nella modalità attuale del convertitore di frequenza. Alcuni parametri possono essere modificati solo se il motore è spento
82	Nessun accesso del bus al parametro definito
83	La modifica dei dati non è possibile in quanto è selezionata l'impostazione di fabbrica

7

7.4.8 Numeri dei parametri (PNU)

I bit n. 0-11 trasmettono i numeri dei parametri. La funzione del parametro in questione è definita nella descrizione dei parametri della Guida alla Programmazione.

7.4.9 Indice (IND)

L'indice è usato insieme al numero di parametro per un accesso di lettura/scrittura ai parametri con un indice, p.es. par. 15-30 *Log allarme: Codice guasto*. L'indice consiste di 2 byte, un byte basso e un byte alto.

Solo il byte basso è utilizzato come un indice.

7.4.10 Valore di parametro (PWE)

Il blocco del valore di parametro consiste di 2 parole (4 byte) e il valore dipende dal comando definito (AK). Il master richiede un valore di parametro quando il blocco PWE non contiene alcun valore. Per cambiare un valore di parametro (scrittura), scrivere il nuovo valore nel blocco PWE e inviarlo dal master allo slave.

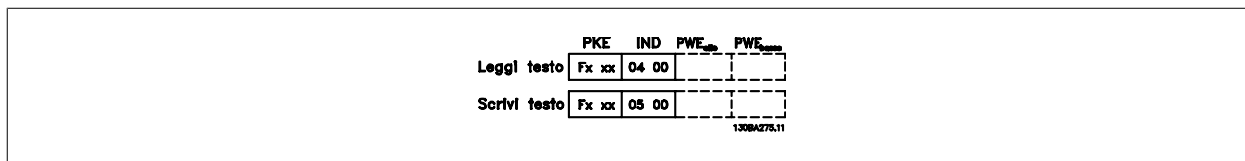
Se lo slave risponde alla richiesta di parametro (comando di lettura), il valore di parametro corrente nel blocco PWE è trasmesso e rinviato al master. Se un parametro non contiene un valore numerico ma diverse opzioni dati, quale ad esempio par. 0-01 *Lingua*, in cui [0] corrisponde a Inglese e [4] corrisponde a Danese, selezionare il valore del dato inserendone il valore nel blocco PWE. Vedere Esempio - Selezione di un valore dato. La comunicazione seriale è solo in grado di leggere parametri contenenti dati di tipo 9 (stringa di testo).

I par. da Par. 15-40 *Tipo FC* a par. 15-53 *N. di serie scheda di potenza* contengono il tipo di dati 9.

Ad esempio, leggere le dimensioni dell'unità e l'intervallo della tensione di rete in par. 15-40 *Tipo FC*. Quando viene trasmessa una stringa di testo (lettura), la lunghezza del telegramma è variabile e i testi sono di lunghezza variabile. La lunghezza del telegramma è definita nel secondo byte del telegramma, LGE. Quando si trasmettono testi, il carattere indice indica se si tratta di un comando di lettura o di scrittura.

Per leggere un testo mediante il blocco PWE, impostare il comando relativo ai parametri (AK) su 'F' esadecimale. Il carattere indice del byte alto deve essere "4".

Alcuni parametri contengono testo che può essere sovrascritto mediante il bus seriale. Per scrivere un testo mediante il blocco PWE, impostare il comando relativo ai parametri (AK) su 'F' esadecimale. I caratteri indice a byte alto devono essere "5".



7.4.11 Tipi di dati supportati da FC 300

Senza segno significa che il telegramma non contiene alcun segno.

Tipi di dati	Descrizione
3	Numero intero 16
4	Numero intero 32
5	Senza segno 8
6	Senza segno 16
7	Senza segno 32
9	Stringa di testo
10	Stringa di byte
13	Differenza di tempo
33	Riservato
35	Sequenza di bit



7.4.12 Conversione

I vari attributi di ciascun parametro sono visualizzati nella sezione Impostazioni di fabbrica. I valori parametrici vengono trasferiti solo come numeri interi. Pertanto i fattori di conversione sono utilizzati per trasmettere i codici decimali.

Par. 4-12 *Limite basso velocità motore [Hz]* ha un fattore di conversione di 0,1.

Per preimpostare la frequenza minima a 10 Hz, trasmettere il valore 100. Un fattore di conversione di 0,1 significa che il valore trasmesso è moltiplicato per 0,1. Il valore 100 è quindi percepito come 10,0.

Indice di conversione	Fattore di conversione
74	0,1
2	100
1	10
0	1
-1	0,1
-2	0,01
-3	0,001
-4	0,0001
-5	0,00001

7.4.13 Parole di processo (PCD)

Il blocco delle parole di processo è diviso in due blocchi di 16 bit, che si presentano sempre nella sequenza definita.

PCD 1	PCD 2
Telegramma di controllo (master → parola di controllo slave)	Valore di riferimento
Telegramma di controllo (slave → master) parola di stato	Frequenza di uscita attuale

7.5 Esempi

7.5.1 Scrittura di un valore di parametro

Cambiare par. 4-14 *Limite alto velocità motore [Hz]* a 100 Hz.
Scrivere i dati nella EEPROM.

PKE = E19E Hex - Scrivere la parola singola in par. 4-14 *Limite alto velocità motore [Hz]*
IND = 0000 Hex
PWEHIGH = 0000 Es.
PWELOW = 03E8 Hex - Valore dato 1000, corrispondente a 100 Hz, vedere Conversione.

Il telegramma avrà il seguente aspetto:

130BAU92.1U			
E19E H	0000 H	0000 H	03E8 H
PKE	IND	PWE _{high}	PWE _{low}

Nota: Par. 4-14 *Limite alto velocità motore [Hz]* è una parola singola e il comando relativo ai parametri per la scrittura nell'EEPROM è "E". Il numero di parametro 4-14 è 19E in caratteri esadecimali.

130BAU93.1U			
119E H	0000 H	0000 H	03E8 H
PKE	IND	PWE _{high}	PWE _{low}

La risposta dallo slave al master sarà:

7.5.2 Lettura di un valore di parametro

Leggere il valore in par. 3-41 *Rampa 1 tempo di accel.*

PKE = 1155 Hex - Leggere il valore del parametro in par. 3-41 *Rampa 1 tempo di accel.*
IND = 0000 Hex
PWEHIGH = 0000 Es.
PWELOW = 0000 Es.

Se il valore in par. 3-41 *Rampa 1 tempo di accel.* è 10 s, la risposta dallo slave al master sarà:

130BA094.10			
1007 H	0000 H	0000 H	0000 H
PKE	IND	PWE _{high}	PWE _{low}

130BA267.10			
1155 H	0000 H	0000 H	03E8 H
PKE	IND	PWE _{high}	PWE _{low}

3E8 esadecimale corrisponde a 1000 decimale. L'indice di conversione per par. 3-41 *Rampa 1 tempo di accel.* è -2, vale a dire 0,01.
par. 3-41 *Rampa 1 tempo di accel.* è del tipo *Senza segno 32*.

7.6 Come accedere ai parametri

7.6.1 Gestione dei parametri

Il PNU (numero di parametro) viene tradotto dall'indirizzo di registro contenuto nel messaggio di lettura o scrittura Modbus. Il numero di parametro viene convertito in Modbus come (10 x numero di parametro) CODICE DECIMALE.

7.6.2 Memorizzazione di dati

L'uscita digitale 65 in codice decimale determina se i dati scritti in un convertitore di frequenza vengono memorizzati nell'EEPROM e nella RAM (uscita digitale 65 = 1) oppure solo nella RAM (uscita digitale 65 = 0).

7.6.3 IND

L'indice array viene impostato nel registro di trasmissione 9 e utilizzato durante l'accesso ai parametri array.

7.6.4 Blocchi di testo

Ai parametri memorizzati come stringhe di testo si accede allo stesso modo come agli altri parametri. La grandezza massima dei blocchi di testo è 20 caratteri. Se una richiesta di lettura per un parametro prevede più caratteri di quelli memorizzati dal parametro, la risposta viene troncata. Se la richiesta di lettura per un parametro prevede meno caratteri di quelli memorizzati dal parametro, la risposta viene riempita con spazi.

7.6.5 Fattore di conversione

I diversi attributi di ogni parametro sono contenuti nella sezione delle impostazioni di fabbrica. Siccome un valore parametrico può essere trasmesso solo come numero intero, per trasmettere decimali è necessario usare un fattore di conversione. Fare riferimento alla sezione *Parametri*.

7.6.6 Valori dei parametri

Tipi di dati standard

I tipi di dati standard sono int16, int32, uint8, uint16 e uint32. Sono memorizzati come registri 4x (40001 – 4FFFF). I parametri vengono letti usando la funzione 03HEX "Leggi registri di trasmissione." I parametri vengono scritti usando la funzione 6HEX "Preimposta registro singolo" per 1 registro (16 bit) e la funzione 10HEX "Preimposta registri multipli" per 2 registri (32 bit). Le grandezze leggibili vanno da 1 registro (16 bit) fino a 10 registri (20 caratteri).

Tipi di dati non standard

I tipi di dati non standard sono stringhe di testo e vengono memorizzati come registri 4x (40001 – 4FFFF). I parametri vengono letti usando la funzione 03HEX "Lettura registri di trasmissione" e scritti usando la funzione 10HEX "Preimposta registri multipli". Le grandezze leggibili vanno da 1 registro (2 caratteri) fino a 10 registri (20 caratteri).

8 Specifiche generali

Alimentazione di rete (L1, L2, L3):

Tensione di alimentazione 380-480 V +5%

Tensione di alimentazione insufficiente / caduta tensione di rete

Durante una caduta di tensione di rete o con tensione di alimentazione insufficiente, il FC continua a funzionare fino a quando la tensione sul circuito intermedio non scende al di sotto del livello minimo di funzionamento, di norma il 15% al di sotto della tensione di alimentazione nominale minima del FC. Accensione e funzionamento alla coppia massima non sono possibili se la tensione di alimentazione è oltre il 10% al di sotto della tensione di alimentazione nominale minima del FC.

Frequenza di alimentazione 50/60 Hz ±5%

Sbilanciamento massimo temporaneo tra le fasi di alimentazione 3,0 % della tensione di alimentazione nominale

Fattore di potenza reale (λ) > 0,98 nominale al carico nominale

Fattore di potenza ($\cos\phi$) prossimo all'unità (> 0,98)

THiD < 5%

Commutazione sull'alimentazione di ingresso L1, L2, L3 (accensioni) al massimo 1 volta/2 min.

Ambiente secondo la norma EN60664-1 categoria di sovratensione III / grado di inquinamento 2

L'unità è adatta per un uso su un circuito in grado di fornire non oltre 100.000 amp. RMS simmetrici, 480/690 V max.

Uscita motore (U, V, W):

Tensione di uscita 0 - 100% della tensione di alimentazione

Freq. di uscita 0 - 800* Hz

Commutazione sull'uscita Illimitata

Tempi di rampa 1 - 3600 sec.

* In funzione della tensione e della corrente di alimentazione

Caratteristica della coppia:

Coppia di avviamento (coppia costante) al massimo 110% per 1 min.*

Coppia di avviamento al massimo 135% fino a 0,5 sec.*

Coppia di sovraccarico (coppia costante) al massimo 110% per 1 min.*

**La percentuale fa riferimento alla coppia nominale del convertitore di frequenza.*

Lunghezze e sezioni dei cavi:

Lunghezza max. del cavo motore, schermato/armato 150 m

Lunghezza max. cavo motore, cavo non schermato/non armato 300 m

Sezione max. a motore, rete, condivisione del carico e freno *

Sezione massima per i morsetti di controllo, cavo rigido 1,5 mm²/16 AWG (2 x 0,75 mm²)

Sezione massima per i morsetti di controllo, cavo flessibile 1 mm²/18 AWG

Sezione massima per i morsetti di controllo, cavo con anima 0,5 mm²/20 AWG

Sezione minima per i morsetti di controllo 0,25 mm²

** Consultare le tabelle Alimentazione di rete per maggiori informazioni!*

Ingressi digitali:

Ingressi digitali programmabili 4 (6)

Numero morsetto 18, 19, 27¹⁾, 29¹⁾, 32, 33,

PNP o NPN PNP o NPN

Livello di tensione 0 - 24 V CC

Livello di tensione, '0' logico PNP < 5 V CC

Livello di tensione, '1' logico PNP > 10 V CC

Livello di tensione, '0' logico NPN > 19 V CC

Livello di tensione, '1' logico NPN < 14 V CC

Tensione massima sull'ingresso 28 V CC

Resistenza d'ingresso, R_i ca. 4 kΩ

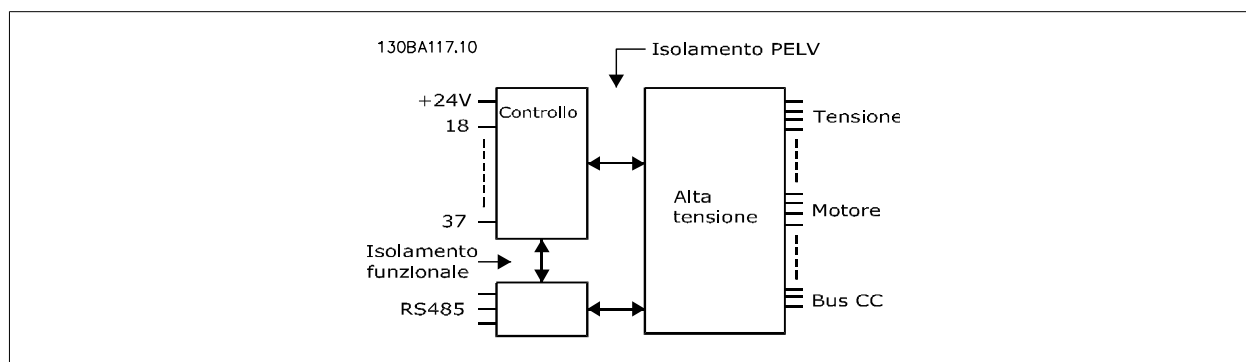
Tutti gli ingressi analogici sono isolati galvanicamente dalla tensione di alimentazione (PELV) nonché dagli altri morsetti ad alta tensione.

1) I morsetti 27 e 29 possono essere anche programmati come uscita.

Ingressi analogici:

Numero di ingressi analogici	2
Numero morsetto	53, 54
Modalità	Tensione o corrente
Selezione modo	Interruttore S201 e interruttore S202
Modo tensione	Interruttore S201/interruttore S202 = OFF (U)
Livello di tensione	: da 0 a + 10 V (scalabile)
Resistenza d'ingresso, R_i	ca. 10 k Ω
Tensione max.	± 20 V
Modo corrente	Interruttore S201/interruttore S202 = ON (I)
Livello di corrente	Da 0/4 a 20 mA (scalabile)
Resistenza d'ingresso, R_i	ca. 200 Ω
Corrente max.	30 mA
Risoluzione per gli ingressi analogici	10 bit (+ segno)
Precisione degli ingressi analogici	Errore max. 0,5% del fondo scala
Larghezza di banda	: 200 Hz

Gli ingressi analogici sono isolati galvanicamente dalla tensione di alimentazione (PELV) e dagli altri morsetti ad alta tensione.



8

Ingressi a impulsi:

Ingressi a impulsi programmabili	2
Morsetti a impulsi, numero	29, 33
Frequenza max. al morsetto, 29,33	110 kHz push-pull
Frequenza max. al morsetto, 29,33	5 kHz (collettore aperto)
Frequenza min. al morsetto 29, 33	4 Hz
Livello di tensione	vedere la sezione su Ingresso digitale
Tensione massima sull'ingresso	28 V CC
Resistenza d'ingresso, R_i	ca. 4 k Ω
Precisione dell'ingresso impulsi (0,1 - 1 kHz)	Errore max.: 0,1% del fondo scala

Uscita analogica:

Numero delle uscite analogiche programmabili	1
Numero morsetto	42
Intervallo di corrente sull'uscita analogica	0/4 - 20 mA
Carico max della resistenza a massa sull'uscita analogica	500 Ω
Precisione sull'uscita analogica	Errore max: 0,8 % dell'intera scala
Risoluzione sull'uscita analogica	8 bit

L'uscita analogica è isolata galvanicamente dalla tensione di alimentazione (PELV) e dagli altri morsetti ad alta tensione.

Scheda di controllo, comunicazione seriale RS-485:

Numero morsetto	68 (P,TX+, RX+), 69 (N,TX-, RX-)
Numero morsetto 61	Comune per i morsetti 68 e 69.

Il circuito di comunicazione seriale RS-485 è separato funzionalmente da altri circuiti centrali e isolato galvanicamente dalla tensione di alimentazione (PELV).

Uscite digitale:

Uscite programmabili digitali/a impulsi	2
Numero morsetto	27, 29 ¹⁾
Livello di tensione sull'uscita digitale/frequenza	0 - 24 V
Corrente in uscita max. (sink o source)	40 mA
Carico max. sull'uscita in frequenza	1 kΩ
Carico capacitivo max. sull'uscita in frequenza	10 nF
Frequenza di uscita minima per l'uscita in frequenza	0 Hz
Frequenza di uscita massima per l'uscita in frequenza	32 kHz
Precisione dell'uscita di frequenza	Errore max: 0,1% del fondo scala
Risoluzione delle uscite di frequenza	12 bit

1) I morsetti 27 e 29 possono essere programmati anche come ingressi.

L'uscita digitale è isolata galvanicamente dalla tensione di alimentazione (PELV) e dagli altri morsetti ad alta tensione.

Scheda di controllo, uscita a 24 V CC:

Numero morsetto	12, 13
Carico max.	: 200 mA

L'alimentazione 24 V CC è isolata galvanicamente dalla tensione di alimentazione (PELV) ma ha lo stesso potenziale degli ingressi e delle uscite analogici e digitali.

Uscite a relè:

Uscite a relè programmabili	2
Numero morsetto relè 01	1-3 (apertura), 1-2 (chiusura)
Carico max. morsetti (CA-1) ¹⁾ su 1-3 (NC), 1-2 (NO) (carico resistivo)	240 V CA, 2 A
Carico max. morsetti (CA-15) ¹⁾ (carico induttivo @ cosφ 0,4)	240 V CA, 0.2 A
Carico max. morsetti (CC-1) ¹⁾ su 1-2 (NA), 1-3 (NC) (carico resistivo)	60 V CC, 1A
Carico max. morsetti (CC-13) ¹⁾ (carico induttivo)	24 V CC, 0.1A
Numero morsetto relè 02	4-6 (apertura), 4-5 (chiusura)
Carico max. morsetti (CA-1) ¹⁾ su 4-5 (NO) (carico resistivo) ²⁾³⁾	400 V CA, 2 A
Carico max. morsetti (CA-15) ¹⁾ su 4-5 (NA) (carico induttivo @ cosφ 0,4)	240 V CA, 0.2 A
Carico max. morsetti (CC-1) ¹⁾ su 4-5 (NA) (carico resistivo)	80 V CC, 2 A
Carico max. morsetti (CC-13) ¹⁾ su 4-5 (NA) (carico induttivo)	24 V CC, 0.1A
Carico max. morsetti (CA-1) ¹⁾ su 4-6 (NC) (carico resistivo)	240 V CA, 2 A
Carico max. morsetti (CA-15) ¹⁾ su 4-5 (NC) (carico induttivo @ cosφ 0,4)	240 V CA, 0.2A
Carico max. morsetti (CC-1) ¹⁾ su 4-6 (NC) (carico resistivo)	50 V CC, 2 A
Carico max. morsetti (CC-13) ¹⁾ su 4-6 (NC) (carico induttivo)	24 V CC, 0,1 A
Carico min. morsetti su 1-3 (NC), 1-2 (NA), 4-6 (NC), 4-5 (NA)	24 V CC 10 mA, 24 V CA 20 mA
Ambiente secondo EN 60664-1	categoria di sovratensione III /grado di inquinamento 2

1) IEC 60947 parte 4 e 5

I contatti del relè sono separati galvanicamente dal resto del circuito mediante un isolamento rinforzato (PELV).

2) Categoria di sovratensione II

3) Applicazioni UL 300 V CA 2A

Scheda di controllo, tensione di uscita a 10 V CC:

Numero morsetto	50
Tensione di uscita	10,5 V ±0,5 V
Carico max.	25 mA

L'alimentazione 10 V CC è isolata galvanicamente dalla tensione di alimentazione (PELV) nonché da altri morsetti ad alta tensione.

Caratteristiche di comando:

Risoluzione sulla frequenza d'uscita a 0 - 1000 Hz	: +/- 0,003 Hz
Tempo di risposta del sistema (morsetti 18, 19, 27, 29, 32, 33)	: ≤ 2 ms
Intervallo controllo in velocità (anello aperto)	1:100 della velocità sincrona
Accuratezza della velocità (anello aperto)	30 - 4000 giri/m: errore max di ±8 giri/minuto

Tutte le caratteristiche di comando si basano su un motore asincrono quadripolare



Ambiente:

Custodia, dimensioni telaio D ed E	IP 21, IP 54 (ibrido)
Custodia, dimensioni telaio F	IP 21, IP 54 (ibrido)
Prova di vibrazione	0,7 g
Umidità relativa	5% - 95% (senza condensa); IEC 721-3-3; classe 3K3 durante il funzionamento
Ambiente aggressivo (IEC 721-3-3) Test H ₂ S	classe kD
Metodo di prova secondo la norma CEI 60068-2-43 H2S (10 giorni)	
Temperatura ambiente (modalità di commutazione a 60 AVM)	
- con declassamento	max 55 ° C ¹⁾
- con potenza di uscita massima e motori EFF2 tipici	max 50 ° C ¹⁾
- a corrente di uscita FC continua massima	max 45 ° C ¹⁾

1) Per maggiori informazioni sul declassamento, vedere la sezione relativa alle Condizioni speciali nella Guida alla Progettazione.

Temperatura ambiente minima durante operazioni a pieno regime	0 °C
Temperatura ambiente minima con prestazioni ridotte	- 10 °C
Temperatura durante il magazzinaggio/trasporto	-25 - +65/70 °C
Altezza massima sopra il livello del mare senza declassamento	1000 m
Altezza massima sopra il livello del mare con declassamento	3000 m

Per il declassamento in caso di altitudine elevata, consultare la sezione relativa alle condizioni speciali

Standard EMC, emissione	EN 61800-3, EN 61000-6-3/4, EN 55011, IEC 61800-3 EN 61800-3, EN 61000-6-1/2,
Standard EMC, immunità	EN 61000-4-2, EN 61000-4-3, EN 61000-4-4, EN 61000-4-5, EN 61000-4-6

Vedere la sezione sulle Condizioni speciali!

Prestazione scheda di comando:

Intervallo di scansione	: 5 ms
Scheda di controllo, comunicazione seriale USB:	
USB standard	1,1 (Full speed)
Spina USB	Spina USB tipo B



Il collegamento al PC viene effettuato mediante un cavo USB standard host/device.
Il collegamento USB è isolato galvanicamente dalla tensione di rete (PELV) nonché dagli altri morsetti ad alta tensione.
Il collegamento USB non è isolato galvanicamente dalla tensione di rete. Usare solo computer portatili/PC isolati come collegamento al connettore USB sul convertitore di frequenza oppure un cavo/convertitore USB isolato.

Protezione e caratteristiche:

- Protezione termica elettronica del motore contro il sovraccarico.
- Il monitoraggio termico del dissipatore garantisce lo scatto del convertitore di frequenza nel caso in cui la temperatura raggiunga un livello predefinito. La sovratemperatura non può essere ripristinata finché la temperatura del dissipatore non scende sotto i valori indicati nelle tabelle sulle pagine seguenti (linee guida - queste temperature possono variare per taglia di potenza, taglia dei telai, gradi di protezione ecc.).
- Il convertitore di frequenza è protetto dai cortocircuiti sui morsetti del motore U, V, W.
- In mancanza di una fase di rete, il convertitore di frequenza interrompe il circuito o emette un allarme (a seconda del carico).
- Il controllo della tensione del circuito intermedio garantisce lo scatto del convertitore di frequenza nel caso in cui la tensione del circuito intermedio sia troppo alta o troppo bassa.
- Il convertitore di frequenza è protetto dai guasti verso terra sui morsetti del motore U, V, W.

Alimentazione di rete 3 x 380 - 480 VCA						
	P160	P200	P250			
Potenza all'albero a 400 V [kW]	160	200	250			
Potenza all'albero a 460 V [HP]	250	300	350			
Custodia IP21	D11	D11	D11			
Custodia IP54	D11	D11	D11			
Corrente di uscita						
	Continua (a 400 V) [A]	315	395	480		
	Intermittente (sovraccarico 60 sec) (a 400 V) [A]	347	435	528		
	Continua (a 460/ 480 V) [A]	302	361	443		
	Intermittente (sovraccarico 60 sec) (a 460/ 480 V) [A]	332	397	487		
	Continua KVA (a 400 V) [KVA]	218	274	333		
	Continua KVA (a 460 V) [KVA]	241	288	353		
	Corrente d'ingresso max.					
		Continua (a 400 V) [A]	304	381	463	
		Continua (a 460/ 480 V) [A]	291	348	427	
		Dimensione max. del cavo, alimentazione motore, freno e condivisione del carico [mm ² (AWG)]	2 x 185 (2 x 300 mcm)	2 x 185 (2 x 300 mcm)	2 x 185 (2 x 300 mcm)	
		Prefusibili esterni max. [A] ¹	400	500	630	
		Perdita di potenza stimata a carico nom. max. [W] ⁴⁾ , 400 V	4029	5130	5621	
Perdita di potenza stimata a carico nom. max. [W] ⁴⁾ , 460 V		3892	4646	5126		
Perdite stimate del filtro, 400 V		4954	5714	6234		
Perdite stimate del filtro, 460 V		5279	5819	6681		
Peso, custodia IP21, IP 54 [kg]		380	380	406		
Efficienza ⁴⁾			0,96			
Freq. di uscita			0-800 Hz			
Scatto per surriscaldamento dissipatore		110°C	110 °C	110°C		
Scatto temperatura ambiente scheda di potenza		60 °C				

Alimentazione di rete 3 x 380 - 480 VCA						
	P315	P355	P400	P450		
Potenza all'albero a 400 V [kW]	315	355	400	450		
Potenza all'albero a 460 V [HP]	450	500	600	600		
Custodia IP21	E7	E7	E7	E7		
Custodia IP54	E7	E7	E7	E7		
Corrente di uscita						
	Continua (a 400 V) [A]	600	658	745	800	
	Intermittente (sovraccarico 60 sec) (a 400 V) [A]	660	724	820	880	
	Continua (a 460/ 480 V) [A]	540	590	678	730	
	Intermittente (sovraccarico 60 sec) (a 460/ 480 V) [A]	594	649	746	803	
	Continua KVA (a 400 V) [KVA]	416	456	516	554	
	Continua KVA (a 460 V) [KVA]	430	470	540	582	
	Corrente d'ingresso max.					
		Continua (a 400 V) [A]	590	647	733	787
		Continua (a 460/ 480 V) [A]	531	580	667	718
		Dimensione max. del cavo, rete, motore e condivisione del carico [mm ² (AWG ²)]	4x240 (4x500 mcm)	4x240 (4x500 mcm)	4x240 (4x500 mcm)	4x240 (4x500 mcm)
Dimensione max del cavo, freno [mm ² (AWG ²)]		2 x 185 (2 x 350 mcm)	2 x 185 (2 x 350 mcm)	2 x 185 (2 x 350 mcm)	2 x 185 (2 x 350 mcm)	
Prefusibili esterni max. [A] ₁		700	900	900	900	
Perdita di potenza stimata a carico nom. max. [W] ⁴⁾ , 400 V		6704	7528	8671	9469	
Perdita di potenza stimata a carico nom. max. [W] ⁴⁾ , 460 V		5930	6724	7820	8527	
Perdite stimate del filtro, 400 V		6607	7049	7725	8234	
Perdite stimate del filtro, 460 V		6670	7023	7697	8099	
Peso, custodia IP21, IP 54 [kg]		596	623	646	646	
Efficienza ⁴⁾	0,96					
Freq. di uscita	0 - 600 Hz					
Scatto per surriscaldamento dissipatore	110°C					
Scatto temperatura ambiente scheda di potenza	68 °C					

Alimentazione di rete 3 x 380 - 480 VCA						
	P500	P560	P630	P710		
Potenza all'albero a 400 V [kW]	500	560	630	710		
Potenza all'albero a 460 V [HP]	650	750	900	1000		
Custodia IP21, 54	F17	F17	F17	F17		
Corrente di uscita						
	Continua (a 400 V) [A]	880	990	1120	1260	
	Intermittente (sovraccarico 60 sec) (a 400 V) [A]	968	1089	1232	1386	
	Continua (a 460/ 480 V) [A]	780	890	1050	1160	
	Intermittente (sovraccarico 60 sec) (a 460/ 480 V) [A]	858	979	1155	1276	
	Continua KVA (a 400 V) [KVA]	610	686	776	873	
	Continua KVA (a 460 V) [KVA]	621	709	837	924	
	Corrente d'ingresso max.					
		Continua (a 400 V) [A]	857	964	1090	1227
		Continua (a 460/ 480 V) [A]	759	867	1022	1129
		Dimensione max. del cavo, motore [mm ² (AWG ²)]			8x150 (8x300 mcm)	
Dimensione max. del cavo, rete F1/F2 [mm ² (AWG ²)]				8x240 (8x500 mcm)		
Dimensione max. del cavo, rete F3/F4 [mm ² (AWG ²)]		8x456 (8x900 mcm)				
Dimensione max del cavo, condivisione del carico [mm ² (AWG ²)]				4x120 (4x250 mcm)		
Dimensione max del cavo, freno [mm ² (AWG ²)]				4x185 (4x350 mcm)		
Prefusibili esterni max. [A] ₁		1600		2000		
Perdita di potenza del motore stimata a carico nom. max. [W] ⁴ , 400 V, F1 & F2		10647	12338	13201	15436	
Perdita di potenza stimata a carico nom max. [W] ⁴ , 460 V, F1 & F2		9414	11006	12353	14041	
Perdite max agg. di RFI A1, interruttore o sezionatore e contattore, F3 e F4	963	1054	1093	1230		
Max perdite opzioni pannello			400			
Peso, custodia IP21, IP 54 [kg]			2009			
Peso del gruppo convertitore di frequenza [kg]			1004			
Peso del gruppo filtro [kg]			1005			
Efficienza ⁴			0,96			
Freq. di uscita			0-600 Hz			
Scatto per surriscaldamento dissipatore			95 °C			
Scatto temperatura ambiente scheda di potenza			68 °C			

1) Per informazioni sul tipo di fusibile, consultare la sezione Fusibili.

2) American Wire Gauge.

3) Misurato utilizzando cavi motore schermati di 30 m a carico e frequenza nominali.

4) La perdita di potenza tipica è a condizioni di carico nominale ed è prevista essere entro il +/-15% (la tolleranza si riferisce alle diverse tensioni e ai tipi di cavo). I valori si basano sul rendimento di un motore tipico (limite eff2/eff3). I motori con un rendimento inferiore contribuiranno anch'essi alla perdita di potenza nel convertitore di frequenza e viceversa. Se la frequenza di commutazione aumenta rispetto all'impostazione predefinita, le perdite possono aumentare in modo significativo. Sono incluse le dissipazioni di potenza tipiche della scheda di controllo e dell'LCP. Opzioni e carichi aggiuntivi possono aggiungere fino 30 W alle perdite. (Sebbene di norma si tratta solo un ulteriore 4 W per una scheda di controllo a pieno carico o le opzioni per lo slot A o B, ciascuna).

Anche se le misure vengono eseguite con strumentazione allo stato dell'arte, è consentito un errore di misura del +/-5%.

8.2 Specifiche del filtro

Dimensioni del telaio	D	E	F	
Tensione [V]	380 - 480	380 - 480	380 - 480	
Corrente, RMS [A]	120	210	330	Valore nominale
Corrente di picco [A]	340	595	935	Valore di ampiezza della corrente
Sovraccarico RMS [%]		Nessun sovraccarico		60 secondi in 10 min
Tempo di risposta [ms]		< 0,5		
Tempo di stabilizzazione - regolatore di corrente reattivo [ms]		< 40		
Tempo di stabilizzazione - regolatore delle correnti armoniche (filtraggio) [ms]		< 20		
Sovraelongazione - regolatore reattivo della corrente [%]		< 20		
Sovraelongazione - regolatore correnti armoniche [%]		< 10		

Tabella 8.1: Gamme di potenza (LHD con AF)

9 Ricerca guasti

9.1 Allarmi e avvisi - convertitore di frequenza (LCP a destra)

Un avviso o un allarme vengono segnalati dal LED corrispondente nella parte anteriore del convertitore di frequenza e quindi da un codice a display.

A warning remains active until its cause is no longer present. Under certain circumstances operation of the motor may still be continued. I messaggi di avviso possono essere critici, ma non sempre lo sono.

In the event of an alarm, the frequency converter will have tripped. Per riavviare il sistema, è necessario ripristinare gli allarmi dopo averne eliminato la causa.

Ciò può essere fatto in quattro modi:

1. Utilizzando il pulsante [RESET] sul LCP.
2. Tramite un ingresso digitale con la funzione "Reset".
3. Mediante la comunicazione seriale/un bus di campo opzionale.
4. Tramite un ripristino automatico utilizzando la funzione [Auto Reset] che è un'impostazione di default per il VLT HVAC Drive Drive. Vedi par. 14-20 *Modo ripristino* nella FC 100 **Guida alla Programmazione**



NOTA!

Dopo un ripristino manuale tramite il tasto [RESET] sull'LCP, è necessario premere il tasto [AUTO ON] o [HAND ON] per riavviare il motore!

Se un allarme non è ripristinabile, è possibile che la causa non sia stata eliminata oppure l'allarme è bloccato (fare riferimento anche alla tabella della pagina seguente).



Gli allarmi bloccati offrono un'ulteriore protezione perché l'alimentazione di rete deve essere disinserita prima di poter ripristinare l'allarme. Dopo la riaccensione, il convertitore di frequenza non è più bloccato e può essere ripristinato come descritto in alto una volta che è stata eliminata la causa.

È inoltre possibile ripristinare gli allarmi che non sono bloccati utilizzando la funzione di ripristino automatico in par. 14-20 *Modo ripristino* (Avviso: è possibile la fine pausa automatica!)

Se è contrassegnato un avviso e un allarme per un codice nella tabella della pagina seguente ciò significa che un avviso precederà l'allarme o che è possibile programmare se un dato guasto deve generare un avviso o un allarme.

Ciò è possibile, ad es. in par. 1-90 *Protezione termica motore*. Dopo un allarme o uno scatto, il motore girerà a ruota libera e sul convertitore di frequenza lampeggeranno sia l'allarme sia l'avviso. Dopo aver eliminato il problema, continuerà a lampeggiare solo l'allarme.

No.	Descrizione	Avviso	Allarme/ scatto	All./scatto blocc.	Riferimento parametro
1	10V basso	X			
2	Guasto z. trasl.	(X)	(X)		6-01
3	Nessun motore	(X)			1-80
4	Perdita fase di rete	(X)	(X)	(X)	14-12
5	Tensione collegamento CC alta	X			
6	Tensione bus CC bassa	X			
7	Sovratens. CC	X	X		
8	Sottotensione CC	X	X		
9	Inverter sovraccarico	X	X		
10	Sovratemperatura motore ETR	(X)	(X)		1-90
11	Sovratemperatura termistore motore	(X)	(X)		1-90
12	Limite di coppia	X	X		
13	Sovracorrente	X	X	X	
14	Guasto di terra	X	X	X	
15	Errore hardware		X	X	
16	Corto circuito		X	X	
17	TO par. contr.	(X)	(X)		8-04
23	Guasto interno ventola	X			
24	Guasto esterno ventola	X			14-53
25	Resistenza freno in corto-circuito	X			
26	Limite di potenza resistenza freno	(X)	(X)		2-13
27	Chopper di frenatura in cortocircuito	X	X		
28	Controllo freno	(X)	(X)		2-15
29	Sovrtp.c.frq	X	X	X	
30	Fase U del motore mancante	(X)	(X)	(X)	4-58
31	Fase V del motore mancante	(X)	(X)	(X)	4-58
32	Fase W del motore mancante	(X)	(X)	(X)	4-58
33	Guasto accens.		X	X	
34	Errore comunicazione bus di campo	X	X		
35	Fuori dal campo di frequenza	X	X		
36	Guasto di rete	X	X		
37	Sbilanciamento di fase	X	X		
38	Guasto interno		X	X	
39	Sens. dissip.		X	X	
40	Sovraccarico dell'uscita dig. mors. 27	(X)			5-00, 5-01
41	Sovraccarico dell'uscita dig. mors. 29	(X)			5-00, 5-02
42	Sovraccarico dell'uscita dig. X30/6	(X)			5-32
42	Sovraccarico dell'uscita dig. X30/7	(X)			5-33
46	Aliment. scheda pot.		X	X	
47	Alim. 24 V bassa	X	X	X	
48	Alim. 1,8 V bassa:		X	X	
49	Lim veloc.	X	(X)		1-86
50	Taratura AMA fallita		X		
51	AMA controllo U_{nom} e I_{nom}		X		
52	AMA basso I_{nom}		X		
53	AMA motore troppo grande		X		
54	AMA motore troppo piccolo		X		
55	Parametri AMA fuori portata		X		
56	AMA interrotta dall'utente		X		
57	Timeout AMA		X		
58	Guasto interno AMA	X	X		
59	Limite corrente	X			
60	Interbl. esterno	X			
62	Limite massimo frequenza di uscita	X			
64	Limite tens.	X			
65	Sovratemperatura scheda di comando	X	X	X	

Tabella 9.1: Lista di codici di allarme/avviso

No.	Descrizione	Avviso	Allarme/scatto	All./scatto blocc.	Riferimento parametro
66	Temp. dissip.	X			
67	Configurazione opzioni cambiata		X		
69	Temp. scheda pot.		X	X	
70	Configurazione FC non valida			X	
71	Arresto sicuro PTC 1	X	X ¹⁾		
72	Guasto pericoloso			X ¹⁾	
73	R. Aut. Arr. sic				
76	Setup unità pot.	X			
79	Conf. t. p. n.c.		X	X	
80	Inverter inizial. al valore di default		X		
91	Errato setup ingresso analogico 54			X	
92	Portata di flusso	X	X		22-2*
93	Funzione pompa a secco	X	X		22-2*
94	Fine curva	X	X		22-5*
95	Cinghia rotta	X	X		22-6*
96	Avviamento ritardato	X			22-7*
97	Arresto ritardato	X			22-7*
98	Errore orologio	X			0-7*
201	Fire M era attivo				
202	Limiti mod. Incendio superati				
203	Motore mancante				
204	Rotore bloccato				
243	IGBT freno	X	X		
244	Temp. dissip.	X	X	X	
245	Sens. dissip.		X	X	
246	Alim. sch. pot		X	X	
247	Temp. sch. pot		X	X	
248	Conf. t. p. n.c.		X	X	
250	Nuove parti di ric.			X	
251	Nuovo Codice tipo		X	X	

Tabella 9.2: Lista di codici di allarme/avviso

(X) Dipendente dal parametro

1) Non è possibile autoripristinare tramite par. 14-20 *Modo ripristino*

Uno scatto è l'intervento originato dalla presenza di un allarme. Lo scatto fa marciare il motore a ruota libera e può essere ripristinato premendo il pulsante di ripristino o eseguendo il ripristino mediante un ingresso digitale (gruppo parametri 5-1* [1]). L'evento originale che ha provocato l'allarme non può danneggiare il convertitore di frequenza o causare condizioni pericolose. Uno scatto bloccato è un intervento che ha origine nel caso di un allarme che può provocare danni al convertitore di frequenza o ai componenti collegati. Una situazione di scatto bloccato può essere ripristinata solo con un'operazione di "power-cycling" (spegnimento e riaccensione) .

Indicazioni LED	
Avviso	giallo
Allarme	rosso lampeggiante
Scatto bloccato	giallo e rosso

Tabella 9.3: Indicazioni LED

Parola di allarme, parola di stato estesa					
Bit	Hex	Dec	Parola d'allarme	Parola di avviso	Parola di stato per esteso
0	00000001	1	Controllo freno	Controllo freno	Funz. rampa
1	00000002	2	Temp. scheda pot.	Temp. scheda pot.	AMA in esecuzione
2	00000004	4	Guasto di terra	Guasto di terra	Avviamento s. orario/antiorario
3	00000008	8	Temp. sch. contr.	Temp. sch. contr.	Slow Down
4	00000010	16	Timeout par. contr.	Timeout par. contr.	Catch Up
5	00000020	32	Sovraccorrente	Sovraccorrente	Retroaz. alta
6	00000040	64	Limite di coppia	Limite di coppia	Retroaz. bas.
7	00000080	128	Sovrtp.ter.mot	Sovrtp.ter.mot	Corrente di uscita alta
8	00000100	256	Sovr. ETR mot.	Sovr. ETR mot.	Corrente di uscita bassa
9	00000200	512	Sovracc. invert.	Sovracc. invert.	Frequenza di uscita alta
10	00000400	1024	Sottotens. CC	Sottotens. CC	Frequenza di uscita bassa
11	00000800	2048	Sovrat. CC	Sovrat. CC	Controllo freno OK
12	00001000	4096	Corto circuito	Tens. CC bas.	Frenata max.
13	00002000	8192	Guasto di accensione	Tens. CC alta	Frenata
14	00004000	16384	Gua. fase rete	Gua. fase rete	Fuori dall'intervallo di velocità
15	00008000	32768	AMA non OK	Nessun motore	OVC attivo
16	00010000	65536	Guasto zero traslato	Guasto zero traslato	
17	00020000	131072	Guasto interno	10V basso	
18	00040000	262144	Sovracc. freno	Sovracc. freno	
19	00080000	524288	Guasto fase U	Resistenza di frenatura	
20	00100000	1048576	Guasto fase V	IGBT freno	
21	00200000	2097152	Guasto fase W	Limite velocità	
22	00400000	4194304	Guasto bus di campo	Guasto bus di campo	
23	00800000	8388608	Alim. 24 V bassa	Alim. 24 V bassa	
24	01000000	16777216	Guasto di rete	Guasto di rete	
25	02000000	33554432	Alim. 1,8V bassa	Limite corrente	
26	04000000	67108864	Resistenza di frenatura	Bassa temp.	
27	08000000	134217728	IGBT freno	Limite tens.	
28	10000000	268435456	Cambio di opz.	Inutilizzato	
29	20000000	536870912	Convertitore di frequenza inizializzato	Inutilizzato	
30	40000000	1073741824	Arr. di segur.	Inutilizzato	

Tabella 9.4: Descrizione di parola di allarme, parola di avviso e parola di stato estesa

Le parole di allarme, le parole di avviso e le parole di stato estese possono essere visualizzate tramite il bus seriale o il bus di campo opzionale per una diagnosi. Vedere anche par. 16-90 *Parola d'allarme*, par. 16-92 *Parola di avviso* e par. 16-94 *Parola di stato est.*.

9.1.1 Messaggi di allarme

AVVISO 1, Sotto 10 Volt

La tensione della scheda di controllo è inferiore a 10 V al morsetto 50. Rimuovere parte del carico dal morsetto 50, poiché l'alimentazione 10 V è sovraccaricata. Max. 15 mA o minimo 590 Ω.

Questa condizione può essere causata da un corto circuito in un potenziometro collegato o da un errato cablaggio del potenziometro.

Ricerca guasti: rimuovere il cavo dal morsetto 50. Se l'avviso non è più presente, il problema è correlato al cablaggio del cliente. Se l'allarme è sempre presente, sostituire la scheda di controllo.

AVVISO/ALLARME 2, Guasto zero traslato

L'avviso o allarme è presente solo se programmato dall'utente in par. 6-01 *Funz. temporizz. tensione zero*. Il segnale presente su un ingresso analogico è inferiore al 50% del valore minimo programmato per quell'ingresso. La condizione può essere causata da un collegamento interrotto o da un dispositivo guasto che invia il segnale.

Ricerca guasti:

Verificare il collegamento su tutti i morsetti degli ingressi analogici. Segnali sui morsetti 53 e 54 della scheda di controllo, comune morsetto 55. Morsetti MCB 101OPCGPIO 11 e 12 per segnali, morsetto 10 per linea comune. Morsetti MCB 109OPCAIO 1, 3, 5 per segnali, morsetti 2, 4, 6 per linea comune.

Verificare che la programmazione del convertitore di frequenza e le impostazioni dell'interruttore siano compatibili con il tipo di segnale analogico.

Eseguire il test del segnale del morsetto di ingresso.

AVVISO/ALLARME 3, Nessun motore

Non è stato collegato alcun motore all'uscita del conv. di frequenza. L'avviso o allarme è presente solo se programmato dall'utente in par. 1-80 *Funzione all'arresto*.

Ricerca guasti: controllare il collegamento tra convertitore di frequenza e motore.

AVVISO/ALLARME 4 Perdita fase di rete Mancanza di una fase sul lato alimentazione o sbilanciamento troppo alto della tensione di rete. Questo messaggio viene visualizzato anche per un guasto nel raddrizzatore di ingresso del convertitore di frequenza. Le opzioni vengono programmate in par. 14-12 *Funz. durante sbilanciamento di rete*.

Ricerca guasti: Controllare la tensione e la corrente di alimentazione del convertitore di frequenza.

AVVISO 5, tensione collegamento CC alta

La tensione del circuito intermedio (CC) supera il limite di avviso alta tensione. Il limite dipende dalla tensione nominale del convertitore di frequenza. Il conv. di frequenza è ancora attivo.

AVVISO 6, tensione bus CC bassa

La tensione del circuito intermedio (CC) è inferiore al limite di avviso bassa tensione. Il limite dipende dalla tensione nominale del convertitore di frequenza. Il conv. di frequenza è ancora attivo.

AVVISO/ALLARME 7, Sovratens. CC

Se la tensione del circuito intermedio supera il limite, il convertitore di frequenza scatterà dopo un tempo preimpostato.

Ricerca guasti:

Collegare una resist. freno

Aument. il tempo rampa.

Cambiare il tipo di rampa

Attivare le funzioni in par. 2-10 *Funzione freno*

Aumento par. 14-26 *Ritardo scatto al guasto inverter*

AVVISO/ALLARME 8, Sottotens. CC

Se la tensione del circuito intermedio (CC) scende sotto il limite di "Avviso tensione bassa", il convertitore di frequenza verifica l'eventuale collegamento di un'alimentazione a 24 V. Se non è stata collegata alcuna alimentazione ausiliaria a 24 V, il convertitore di frequenza scatta dopo un ritardo prefissato. Il ritardo è funzione della taglia dell'unità.

Ricerca guasti:

Controllare se la tensione di rete è compatibile con i valori nominali del convertitore di frequenza.

Eseguire il test della tensione di ingresso

Eseguire il test del circuito di soft charge e del circuito raddrizzatore

AVVISO/ALLARME 9, Inverter sovracc.

Il convertitore di frequenza sta per disinserirsi a causa di un sovraccarico (corrente troppo elevata per un intervallo di tempo troppo lungo). Il contattore della protezione termica elettronica dell'inverter invia un avviso al 98% e scatta al 100%, emettendo un allarme. Il convertitore di frequenza non può essere ripristinato finché il contattore non mostra un valore inferiore al 90%.

Il guasto è dovuto al fatto che il convertitore di frequenza è stato sovraccaricato oltre il 100% troppo a lungo.

Ricerca guasti:

Confrontare la corrente di uscita visualizzata sul tastierino LCP con la corrente nominale del convertitore di frequenza.

Confrontare la corrente di uscita visualizzata sul tastierino LCP con la corrente misurata sul motore.

Visualizzare il carico termico del convertitore di frequenza sul tastierino e monitorare il valore. Nel funzionamento oltre il valore di corrente nominale continua il contattore dovrebbe aumentare. Nel funzionamento al di sotto del valore di corrente nominale continua il contattore dovrebbe decrementare.

NOTA: Consultare la sezione del declassamento nella Guida alla Progettazione per altri dettagli se è necessaria un'elevata frequenza di commutazione.

AVVISO/ALLARME 10, Motore surrisc

La protezione termica elettronica (ETR), rileva un surriscaldamento del motore. Consente all'utente di selezionare se il convertitore di frequenza deve generare un avviso o un allarme quando il contattore raggiunge il 100% in par. 1-90 *Protezione termica motore*. Il guasto è dovuto al fatto che il motore è stato sovraccaricato oltre il 100% per troppo tempo.

Ricerca guasti:

- Verificare un eventuale surriscaldamento del motore.
- Verificare un eventuale sovraccarico meccanico del motore.
- Verificare che il motore par. 1-24 *Corrente motore* sia stato impostato correttamente.
- Controllare che i dati del motore nei parametri da 1-20 a 1-25 siano impostati correttamente.
- L'impostazione in par. 1-91 *Ventilaz. est. motore*.
- Eseguire un'AMA in par. 1-29 *Adattamento automatico motore (AMA)*.

AVVISO/ALLARME 11, Sovratemp. term. motore

Il termistore o il relativo collegamento è scollegato. Consente all'utente di selezionare se il convertitore di frequenza deve generare un avviso o un allarme quando il contatore raggiunge il 100% in par. 1-90 *Protezione termica motore*.

Ricerca guasti:

- Verificare un eventuale surriscaldamento del motore.
- Controllare un eventuale sovraccarico meccanico del motore.
- Controllare che il termistore sia collegato correttamente tra il morsetto 53 o 54 (ingresso di tensione analogico) e il morsetto 50 (alimentazione +10 V), o tra il morsetto 18 o 19 (ingresso digitale PNP) e il morsetto 50.
- Se si utilizza un sensore KTY, verificare che il collegamento tra il morsetto 54 e 55 sia corretto.
- Se si utilizza un termostato o termistore, verificare che la programmazione di par. 1-93 *Fonte termistore* corrisponda al cablaggio del sensore.
- Se si utilizza un sensore KTY verificare che la programmazione dei parametri 1-95, 1-96 e 1-97 corrisponda al cablaggio del sensore.

Ricerca guasti:

- Il guasto può essere causato da carichi impulsivi o da una rapida accelerazione con elevati carichi inerziali.
- Spegnere il conv. di frequenza. Controllare se è possibile ruotare l'albero motore.
- Controllare se la taglia del motore è adatta al convert. di freq.
- Dati del motore non corretti nei parametri da 1-20 a 1-25.

ALLARME 14, Guasto di terra

è presente una scarica dalle fasi di uscita verso terra, nel cavo fra il convertitore di frequenza e il motore o nel motore stesso.

Ricerca guasti:

- Spegnere il convertitore di frequenza e rimuovere il guasto di terra.
- Misurare la resistenza verso terra dei cavi del motore e del motore con un megaohmetro per verificare eventuali guasti verso terra nel motore.
- Eseguire il test del sensore di corrente.

ALLARME 15, HW incomp.

Un'opzione installata non può funzionare con l'attuale scheda di comando hardware o software.

Registrare il valore dei seguenti parametri e contattare il distributoreDanfoss:

- Par. 15-40 *Tipo FC*
- Par. 15-41 *Sezione potenza*
- Par. 15-42 *Tensione*
- Par. 15-43 *Vers. software*
- Par. 15-45 *Stringa codice tipo eff.*
- Par. 15-49 *Scheda di contr. SW id*
- Par. 15-50 *Scheda di pot. SW id*
- Par. 15-60 *Opzione installata*
- Par. 15-61 *Versione SW opzione*

ALLARME 16, Cortocircuito

È presente un corto circuito nel motore o sui morsetti del motore.

Spegnere il convertitore di frequenza ed eliminare il corto circuito.

AVVISO/ALLARME 17, Std bus timeout

nessuna comunicazione con il convertitore di frequenza. L'avviso sarà attivo solo quando par. 8-04 *Funzione controllo timeout* NON è impostato su OFF. Se par. 8-04 *Funzione controllo timeout* è impostato su *Arresto e Scatto*, viene visualizzato un avviso e il convertitore di frequenza decelera fino a scattare, emettendo un allarme.

Ricerca guasti:

- Verificare i collegamenti del cavo di comunicazione seriale.
- Aumento par. 8-03 *Tempo temporizz. di contr.*
- Verificare il funzionamento dei dispositivi di comunicazione.
- Verificare la corretta installazione conformemente ai requisiti EMC.

AVVISO 23, Guasto ventola interna

La funzione di avviso ventola è una protezione aggiuntiva che verifica se la ventola è montata e funziona. L'avviso ventola può essere disattivato in par. 14-53 *Monitor. ventola* ([0] Disattivato).

Per i convertitori di frequenza con telaio D, E ed F viene monitorata la tensione regolata alla ventole.

Ricerca guasti:

- Controllare la resistenza delle ventole.
- Controllare i fusibili di soft charge.

AVVISO 24, Ventil. esterni

La funzione di avviso ventola è una protezione aggiuntiva che verifica se la ventola è montata e funziona. L'avviso ventola può essere disattivato in par. 14-53 *Monitor. ventola* ([0] Disattivato).

Per i convertitori di frequenza con telaio D, E ed F viene monitorata la tensione regolata alla ventole.

Ricerca guasti:

- Controllare la resistenza delle ventole.
- Controllare i fusibili di soft charge.

AVVISO 25, Resistenza freno in corto-circuito

Durante il funz. la resist. freno viene controllata. Se entra in corto circuito, la funzione freno è disattivata e viene visualizzato l'avviso. Il convertitore di frequenza funziona ancora, ma senza la funzione di frenatura. Spegner il convertitore di frequenza e sostituire la resistenza di frenatura (vedere par. 2-15 *Brake Check*).

ALLARME/AVVISO 26, Limite di potenza resistenza freno

La potenza trasmessa alla resistenza freno viene calcolata: come percentuale, sotto forma di valore medio degli ultimi 120 sec, sulla base del valore della resistenza freno e della tensione del circuito intermedio. L'avviso è attivo quando la potenza di frenatura dissipata è superiore al 90%. Se in par. 2-13 *Brake Power Monitoring* è stato selezionato *Scatto* [2], il convertitore di frequenza si disinserisce ed emette questo allarme quando la potenza di frenatura dissipata supera il 100%.

AVVISO/ALLARME 27, Guasto al chopper di fren

Durante il funzionamento il transistor di frenatura viene controllato e, se entra in corto circuito, la funzione di frenatura viene disattivata e viene generato un avviso. Il convertitore di frequenza è ancora in grado di funzionare ma, poiché il transistor del freno è entrato in corto circuito, una potenza elevata sarà trasmessa alla resistenza freno, anche se non è attiva.

Spegner il convertitore di frequenza e rimuovere la resistenza freno. Questo allarme/ avviso potrebbe anche essere emesso in caso di surriscaldamento della resistenza freno. I morsetti da 104 a 106 sono disponibili come resistenza freno. Ingressi Klixon, fare riferimento alla sezione Interruttore di temperatura della resistenza freno.

ALLARME/AVVISO 28, Controllo freno fallito

Guasto resistenza freno: la resistenza freno non è collegata o non funziona.

Controllare par. 2-15 *Controllo freno*.

ALLARME 29, Temp. dissip

La temperatura massima ammessa per il dissipatore è stata superata. Il guasto dovuto alla temperatura non può essere ripristinato finché la temperatura non scende al di sotto di una temperatura del dissipatore prestabilita. I valori di scatto e di ripristino sono diversi a seconda della potenza del convertitore di frequenza.

Ricerca guasti:

- Temperatura ambiente troppo elevata.
- Cavo motore troppo lungo.
- Distanza non adeguata sopra e sotto il convertitore di frequenza.
- Dissipatore sporco.
- Flusso d'aria ostruito intorno al convertitore di frequenza.
- Ventola dissipatore danneggiata.

Per i convertitori di frequenza con telaio D, E e F, l'allarme si basa sulla temperatura misurata dal sensore del dissipatore montato all'interno dei moduli IGBT. Per i convertitori di frequenza con telaio F, l'allarme è causato anche dal sensore di temperatura nel modulo raddrizzatore.

Ricerca guasti:

- Controllare la resistenza delle ventole.
- Controllare i fusibili di soft charge.
- Sensore temperatura IGBT.

ALLARME 30, Fase U del motore mancante

manca la fase U del motore fra il convertitore di frequenza e il motore.

Spegner il convertitore di frequenza e controllare la fase U del motore.

ALLARME 31, Fase V del motore mancante

manca la fase V del motore tra il convertitore di frequenza e il motore.

Spegner il convertitore di frequenza e controllare la fase motore V.

ALLARME 32, Fase W del motore mancante

manca la fase motore W tra il convertitore di frequenza e il motore.

Spegner il convertitore di frequenza e controllare la fase motore W.

ALLARME 33, Guasto di accensione

Sono state effettuate troppe accensioni in un intervallo di tempo troppo breve. Lasciare raffreddare l'unità alla temperatura di esercizio.

AVVISO/ALLARME 34, Errore comunicazione bus di campo

Il bus di campo sulla scheda di comunicazione opzionale non funziona.

AVVISO/ALLARME 35, Fuori dall'interv. di frequenza:

Questo avviso è attivo quando la frequenza di uscita raggiunge il limite superiore (impostato nel par. 4-53) o il limite inferiore (impostato nel par. 4-52). In *Controllo di processo, anello chiuso* (par. 1-00) viene visualizzato questo avviso.

AVVISO/ALLARME 36, Guasto di rete

questo avviso/allarme è attivo solo se la tens. di aliment. al conv. di freq. non è più presente e se par. 14-10 *Guasto di rete* NON è impostato su OFF. Controllare i fusibili del convertitore di frequenza



ALLARME 38, Guasto interno

Può essere utile contattare il vostro rivenditore Danfoss. Alcuni tipici messaggi di allarme:

0	Impossibile inizializzare la porta seriale. Guasto hardware grave
256-258	I dati nell'EEPROM della scheda di potenza sono corrotti o troppo vecchi
512	I dati nell'EEPROM della scheda di comando sono corrotti o troppo vecchi
513	Timeout di comunicazione durante la lettura dei dati EEPROM
514	Timeout di comunicazione durante la lettura dei dati EEPROM
515	Il controllo orientato all'applicazione non è in grado di riconoscere i dati dell'EEPROM
516	Impossibile scrivere in EEPROM perché un comando di scrittura è in corso
517	Il comando di scrittura è in timeout
518	Guasto in EEPROM
519	Dati codice a barre mancanti o non validi in EEPROM
783	Il valore parametrico supera i limiti min/max
1024-1279	Un telegramma CAN in attesa di invio, non può essere inviato
1281	Timeout flash DSP
1282	Incompatibilità della versione software del micro della scheda di potenza
1283	Incompatibilità nella versione dei dati nell'EEPROM della scheda di potenza
1284	Impossibile leggere la versione software del DSP
1299	L'opzione SW nello slot A è troppo vecchia
1300	L'opzione SW nello slot B è troppo vecchia
1301	L'opzione SW nello slot C0 è troppo vecchia
1302	L'opzione SW nello slot C1 è troppo vecchia
1315	L'opzione SW nello slot A non viene supportata (non è consentita)
1316	L'opzione SW nello slot B non viene supportata (non è consentita)
1317	L'opzione SW nello slot C0 non viene supportata (non è consentita)
1318	L'opzione SW nello slot C1 non viene supportata (non è consentita)
1379	L'Opzione A non ha risposto durante il calcolo della versione della piattaforma.
1380	L'Opzione B non ha risposto durante il calcolo della versione della piattaforma
1381	L'Opzione C0 non ha risposto durante il calcolo della versione della piattaforma.
1382	L'Opzione C1 non ha risposto durante il calcolo della versione della piattaforma.
1536	È stata registrata un'eccezione nel Controllo orientato all'applicazione. Informazioni di debug scritte nell'LCP
1792	Il watchdog del DSP è attivo. Il debug dei dati del Controllo orientato al motore della parte di potenza non viene trasferito correttamente
2049	Dati di potenza riavviati

2064-2072	H081x: l'opzione nello slot x si è riavviata
2080-2088	H082x: l'opzione nello slot x ha generato un ritardo all'accensione
2096-2104	H083x: l'opzione nello slot x ha generato un ritardo all'accensione valido
2304	Impossibile leggere dati dall'EEPROM della scheda di potenza
2305	Versione SW mancante dalla sezione di potenza.
2314	Dati sezione di potenza mancanti dalla sezione di potenza
2315	Versione SW mancante dalla sezione di potenza.
2316	io_statepage mancante dalla sezione di potenza
2324	Configurazione della scheda di potenza non corretta all'accensione
2330	Le informazioni relative alla potenza scambiate tra le schede di potenza non corrispondono
2561	Nessuna comunicazione da DSP a ATACD
2562	Nessuna comunicazione da ATACD a DSP (stato funzionamento)
2816	Overflow dello stack Modulo della scheda di controllo
2817	Attività pianificatore lente
2818	Attività rapide
2819	Thread parametro
2820	LCP Overflow dello stack
2821	Overflow della porta seriale
2822	Overflow della porta USB
2836	cfListMempool insufficiente
3072-5122	Il valore del parametro non rientra nei limiti
5123	Opzione nello slot A: Hardware incompatibile con l'HW della scheda di controllo
5124	Opzione nello slot B: Hardware incompatibile con l'HW della scheda di controllo
5125	Opzione nello slot C0: Hardware incompatibile con l'HW della scheda di controllo
5126	Opzione nello slot C1: Hardware incompatibile con l'HW della scheda di controllo
5376-6231	Fuori memoria

ALLARME 39, Sensore dissipatore

Nessuna retroaz. dal sensore di temperatura del dissip.

Il segnale dal sensore di temperatura IGBT non è disponibile sulla scheda di potenza. Il problema potrebbe essere sulla scheda di potenza, sulla scheda di pilotaggio gate, sul cavo a nastro tra la scheda di potenza e la scheda di pilotaggio gate.

AVVISO 40, Sovraccarico dell'uscita dig. mors. 27:

Verificare il carico collegato al morsetto 27 o rimuovere il collegamento in corto circuito. Controllare par. 5-00 *Modo I/O digitale* e par. 5-01 *Modo Morsetto 27*.

AVVISO 41, Sovraccarico dell'uscita dig. mors. 29

Verificare il carico collegato al morsetto 29 o rimuovere il collegamento in corto circuito. Controllare par. 5-00 *Modo I/O digitale* e par. 5-02 *Modo Morsetto 29*.

AVVISO 42, Sovraccarico dell'uscita dig. X30/6 o X30/7

Per X30/6, verificare il carico collegato al morsetto X30/6 o rimuovere il collegamento in corto circuito. Controllare par. 5-32 *Term X30/6 Digi Out (MCB 101)*.

Per X30/7, verificare il carico collegato al morsetto X30/7 o rimuovere il collegamento in corto circuito. Controllare par. 5-33 *Term X30/7 Digi Out (MCB 101)*.

ALLARME 46, Alimentazione scheda di potenza

L'alimentaz. sulla scheda di pot. è fuori campo

Sono disponibili tre alimentazioni generate dall'alimentatore switching (SMPS) sulla scheda di potenza: 24 V, 5 V, +/- 18 V. Alimentando a 24 VCC mediante l'opzione MCB 107, sono monitorate solamente le alimentazioni 24 V e 5 V. Alimentando con tensione trifase da rete, sono monitorate tutte le tre alimentazioni.

AVVISO 47, Guasto aliment. 24 V

L'alimentazione 24 V CC è misurata sulla scheda di comando. l'alimentazione esterna ausiliaria 24 V CC potrebbe essere sovraccarica; in caso contrario, contattare il proprio rivenditore Danfoss.

AVVISO 48, Guasto aliment. 1,8 V

L'alimentazione a 1,8 V CC utilizzata sulla scheda di controllo non rientra nei limiti consentiti. L'alimentazione è misurata sulla scheda di controllo.

AVVISO 49, Lim. velocità

Quando la velocità non è compresa nell'intervallo specificato nel par. 4-11 e nel par. 4-13 il convertitore di frequenza mostra un avviso. Quando la velocità è inferiore al limite specificato nel par. par. 1-86 *Velocità scatto bassa [giri/min]* (tranne che all'avvio o all'arresto) il convertitore di frequenza scatta.

ALLARME 50, AMA taratura non riuscita

Contattare il proprio rivenditore Danfoss.

ALLARME 51, AMA controllo Unom e Inom

Probabilmente è errata l'impostazione della tensione motore, della corrente motore e della potenza motore. Controllare le impostazioni.

ALLARME 52, AMA Inom bassa

la corrente motore è troppo bassa. Controllare le impostazioni.

ALLARME 53, AMA motore troppo grande

Il motore è troppo grande per poter eseguire AMA.

ALLARME 54, AMA motore troppo piccolo

Il motore è troppo grande per poter eseguire AMA.

ALLARME 55, AMA par. fuori campo

I valori parametrici rilevati dal motore sono al di fuori del campo accettabile.

ALLARME 56, AMA interrotto dall'utente

La funzione AMA è stata interrotta dall'utente.

ALLARME 57, Timeout AMA

Tentare più volte di avviare AMA finché l'esecuzione di AMA non riesce. Cicli ripetuti possono riscaldare il motore e determinare l'aumento delle resistenze Rs e Rr. Non si tratta comunque di un problema critico.

ALLARME 58, AMA guasto interno

Contattare il proprio rivenditore Danfoss.

AVVISO 59, Lim. corrente

La corrente è superiore al valore in par. 4-18 *Limite di corrente*.

AVVISO 60, Interblocco esterno

L'interblocco esterno è stato attivato. Per riprendere il funz. normale, applicare 24 V CC al mors. progr. per interbl. esterno e riprist. il conv. di freq. (tramite comunicazione seriale, I/O digitale o prem. il tasto [Reset] sul tastierino).

AVVISO 62, Limite massimo frequenza di uscita

la frequenza di uscita è superiore al valore impostato in par. 4-19 *Freq. di uscita max.*

AVVISO 64, Limite tens

La combinazione di carico e velocità richiede una tensione motore superiore alla tensione collegamento CC effettiva.

AVVISO/ALLARME/SCATTO 65, Sovratemperatura scheda di controllo

Sovratemperatura scheda di controllo: la temperatura di disinserimento della scheda di controllo è di 80° C.

AVVISO 66, Temp. dissip. bassa

L'avviso si basa sul sensore di temperatura nel modulo IGBT.

Ricerca guasti:

La temperatura del dissipatore viene misurata come 0° C. Ciò potrebbe indicare che il sensore di temp. è guasto e pertanto la velocità della ventola viene aumentata al massimo. Se il cavo del sensore tra l'IGBT e la scheda di pilotaggio gate non è collegato si genera l'avviso. Verificare anche il sensore di temperatura IGBT.

ALLARME 67, Cambio di opz.

Una o più opzioni sono state aggiunte o rimosse dall'ultimo spegnimento.

ALLARME 68, Arresto sicuro

È stato attivato l'arresto di sicurezza. Per riprendere il funzionamento normale, applicare 24 V CC al morsetto 37, quindi inviare un segnale di reset (tramite bus, I/O digitale o premendo il tasto [Reset]). Vedere par. 5-19 *Arresto di sicurezza morsetto 37*.

ALLARME 69, Sovratemperatura conv. freq

Il sensore di temperatura sulla scheda di potenza rileva una temperatura troppo alta o bassa.

Ricerca guasti:

Verificare il funzionamento delle ventole sullo sportello.

Verificare che i filtri per le ventole sullo sportello non siano ostruiti.

Verificare che la piastra passacavi sia correttamente installata sui convertitori di frequenza IP 21 e IP 54 (NEMA 1 e NEMA 12).

ALLARME 70, Conf. FC n.cons.

La combinazione attuale della scheda di comando e della scheda di potenza non è consentita.

ALLARME 72, Guasto pericoloso

Arresto di sicurezza con scatto bloccato. Livelli di segnale non previsti per l'arresto di sicurezza e l'ingresso digitale dalla scheda termistore PTC MCB 112.

Avviso 73, Ripristino Automatico arresto di sicurezza

In arresto di sicurezza. Se è abilitato il riavvio automatico, il motore si riavvierà una volta eliminato il guasto.

AVVISO 76, Setup dell'unità di potenza

Il numero richiesto di unità di potenza non corrisponde al numero rilevato di unità di potenza attive.

Ricerca guasti:

Un modulo di telaio F dovrà essere sostituito se i dati di potenza nella scheda di potenza del modulo non corrispondono a quelli del resto del convertitore di frequenza. Confermi che il pezzo di ricambio e la sua scheda di potenza rechino il corretto codice articolo.

AVVISO 77, Modo potenza ridotta:

Questo avviso indica che il convertitore di frequenza sta funzionando a potenza ridotta (cioè con meno sezioni inverter di quante sarebbe possibile). Questo avviso viene generato durante il ciclo di accensione quando il convertitore di frequenza è impostato per funzionare con meno inverter e continuerà a rimanere attivo.

ALLARME 79, Configurazione della sezione di potenza non valida

La scheda di conversione in scala non è installata o non è del tipo corretto. Non è possibile installare anche il connettore MK102 sulla scheda di potenza.

ALLARME 80, Inv. inizial. al valore di default

Dopo un ripristino manuale le impostazioni dei parametri vengono riportate all'impostazione predefinite.

ALLARME 91, Imp. errata AI54

Se è coll. un sensore KTY al morsetto dell'ingresso analogico 54 l'int. S202 deve essere in posizione OFF (ingr. tensione).

ALLARME 92, Portata nulla

È stata rilevata una condizione di assenza di carico nel sistema. Vedere il gruppo par. 22-2.

ALLARME 93, Funzione pompa a secco

Una condizione di portata nulla o alta velocità indica che la pompa ha funzionato a secco. Vedere il gruppo par. 22-2.

ALLARME 94, Fine curva

La retroazione rimane inferiore al setpoint a segnalare una perdita nel sistema delle condutture. Vedere il gruppo par. 22-5.

ALLARME 95, Cinghia rotta

La coppia è al disotto del livello di coppia impostato in assenza di carico e indica una cinghia rotta. Vedere il gruppo par. 22-6.

ALLARME 96, Avviam. ritardato

L'avviam. del mot. è stato posticipato a causa dell'attivaz. della protez. contro le accensioni ravvicinate. Vedere il gruppo par. 22-7.

AVVISO 97, Arresto ritard.

L'arresto del mot. è stato posticipato a causa dell'attivaz. della protez. contro le accensioni ravvicinate. Vedere il gruppo par. 22-7.

AVVISO 98, Errore orologio

Guasto dell'orologio. L'ora non è impostata o l'orologio RTC (se montato) si è guastato. Vedere il gruppo par. 0-7.

AVVISO 201, Mod. inc. era attiva

Mod. di incendio era attiva.

AVVISO 202, Limiti mod. incendio superati

Uno o più allarmi sono stati eliminati durante la modalità incendio.

Avviso 203, Motore mancante

Rilevata una situazione di sottocarico multi-motore, ad esempio dovuta a un motore mancante.

AVVISO 204, Rotore bloccato

Rilevata una situazione di sovraccarico multi-motore, ad esempio dovuta a un rotore bloccato.

ALLARME 243, IGBT freno

Questo allarme è solo valido per convertitori di frequenza telaio F. È equivalente all'allarme 27. Il valore riportato nel registro allarmi segnala quale modulo di potenza ha generato l'allarme:

1 = modulo inverter più a sinistra.

2 = modulo inverter intermedio nel convertitore di frequenza F2 o F4.

2 = modulo inverter a destra nel convertitore di frequenza F1 o F3.

3 = modulo inverter a destra nel convertitore di frequenza F2 o F4.

5 = modulo raddrizzatore.

ALLARME 244, Temp. dissip

Questo allarme è solo valido per convertitori di frequenza telaio F. È equivalente all'allarme 29. Il valore riportato nel registro allarmi segnala quale modulo di potenza ha generato l'allarme:

1 = modulo inverter più a sinistra.

2 = modulo inverter intermedio nel convertitore di frequenza F2 o F4.

2 = modulo inverter a destra nel convertitore di frequenza F1 o F3.

3 = modulo inverter a destra nel convertitore di frequenza F2 o F4.

5 = modulo raddrizzatore.

ALLARME 245, Sensore dissipatore

Questo allarme è solo valido per convertitori di frequenza telaio F. È equivalente all'allarme 39. Il valore riportato nel registro allarmi segnala quale modulo di potenza ha generato l'allarme:

1 = modulo inverter più a sinistra.

2 = modulo inverter intermedio nel convertitore di frequenza F2 o F4.

2 = modulo inverter a destra nel convertitore di frequenza F1 o F3.

3 = modulo inverter a destra nel convertitore di frequenza F2 o F4.

5 = modulo raddrizzatore.

ALLARME 246, Alimentazione scheda di potenza

Questo allarme è solo valido per convertitori di frequenza telaio F. È equivalente all'allarme 46. Il valore riportato nel registro allarmi segnala quale modulo di potenza ha generato l'allarme:

1 = modulo inverter più a sinistra.

2 = modulo inverter intermedio nel convertitore di frequenza F2 o F4.

2 = modulo inverter a destra nel convertitore di frequenza F1 o F3.

3 = modulo inverter a destra nel convertitore di frequenza F2 o F4.

5 = modulo raddrizzatore.

ALLARME 247, Temperatura scheda di potenza

Questo allarme è solo valido per convertitori di frequenza telaio F. È equivalente all'allarme 69. Il valore riportato nel registro allarmi segnala quale modulo di potenza ha generato l'allarme:

- 1 = modulo inverter più a sinistra.
- 2 = modulo inverter intermedio nel convertitore di frequenza F2 o F4.
- 2 = modulo inverter a destra nel convertitore di frequenza F1 o F3.
- 3 = modulo inverter a destra nel convertitore di frequenza F2 o F4.
- 5 = modulo raddrizzatore.

ALLARME 248, Configurazione della sezione di potenza non valida

Questo allarme è solo valido per convertitori di frequenza telaio F. È equivalente all'allarme 79. Il valore riportato nel registro allarmi segnala quale modulo di potenza ha generato l'allarme:

- 1 = modulo inverter più a sinistra.
- 2 = modulo inverter intermedio nel convertitore di frequenza F2 o F4.
- 2 = modulo inverter a destra nel convertitore di frequenza F1 o F3.
- 3 = modulo inverter a destra nel convertitore di frequenza F2 o F4.
- 5 = modulo raddrizzatore.

ALLARME 250, N. parte ric.

È stato sostituito l'alimentatore o l'alimentatore switching. Il codice tipo del convertitore di freq. deve essere salvato in EEPROM. Selez. il codice tipo corretto in par. 14-23 *Typecode Setting* in base all'etichetta dell'unità. Ricordarsi di selez. 'Salva in EEPROM' per terminare.

ALLARME 251, Nuovo cod. tipo

Il convertitore di frequenza ha un nuovo codice tipo.

9.2 Allarmi e avvisi - filtro (LCP a sinistra)



NOTA!

Questa sezione tratta degli avvisi e allarmi dell'LCP lato filtro. Per quanto riguarda gli avvisi e gli allarmi per il convertitore di frequenza, consultare la sezione precedente

Un avviso o un allarme vengono segnalati dal LED corrispondente nella parte anteriore del filtro e quindi da un codice a display.

Un avviso rimane attivo fino all'eliminazione della causa. In alcuni casi è possibile continuare a far funzionare l'unità. I messaggi di avviso possono essere critici, ma non sempre lo sono.

In caso di allarme, l'unità scatterà. Per riavviare il sistema, è necessario ripristinare gli allarmi dopo averne eliminato la causa.

Ciò può essere fatto in quattro modi:

1. Utilizzando il pulsante [RESET] sul pannello di controllo LCP.
2. Tramite un ingresso digitale con la funzione "Reset".
3. Mediante la comunicazione seriale/un bus di campo opzionale.
4. Mediante ripristino automatico con la funzione [Auto Reset]. Vedi par. 14-20 *Modo ripristino* nel **Manuale VLT Active Filter AAF 005**



NOTA!

Dopo un ripristino manuale tramite il tasto [RESET] sull'LCP, è necessario premere il tasto [AUTO ON] o [HAND ON] per riavviare l'unità!

Se un allarme non è ripristinabile, è possibile che la causa non sia stata eliminata oppure l'allarme è bloccato (fare riferimento anche alla tabella della pagina seguente).

Gli allarmi bloccati offrono un'ulteriore protezione perché l'alimentazione di rete deve essere disinserita prima di poter ripristinare l'allarme. Dopo la riaccensione, l'unità non è più bloccata e può essere ripristinata come descritto sopra dopo aver eliminato la causa.

È inoltre possibile ripristinare gli allarmi che non sono bloccati utilizzando la funzione di ripristino automatico in par. 14-20 *Modo ripristino* (Avviso: è possibile la fine pausa automatica!)

Se è contrassegnato un avviso e un allarme per un codice nella tabella della pagina seguente ciò significa che un avviso precederà l'allarme o che è possibile programmare se un dato guasto deve generare un avviso o un allarme.

No.	Descrizione	Avviso	Allarme/scatto	All./scatto blocc.	Riferimento parametro
1	10V basso	X			
2	Guasto z. trasl.	(X)	(X)		6-01
4	Perdita fase di rete		X		
5	Tensione collegamento CC alta	X			
6	Tensione bus CC bassa	X			
7	Sovratens. CC	X	X		
8	Sottotensione CC	X	X		
13	Sovracorrente	X	X	X	
14	Guasto di terra	X	X	X	
15	Errore hardware		X	X	
16	Corto circuito		X	X	
17	TO par. contr.	(X)	(X)		8-04
23	Guasto interno ventola	X			
24	Guasto esterno ventola	X			14-53
29	Temp. dissip.	X	X	X	
33	Guasto accens.		X	X	
34	Guasto F.bus	X	X		
35	Guasto opzione	X	X		
38	Guasto interno				
39	Sens. dissip.		X	X	
40	Sovraccarico dell'uscita dig. mors. 27	(X)			5-00, 5-01
41	Sovraccarico dell'uscita dig. mors. 29	(X)			5-00, 5-02
42	Sovraccarico dell'uscita dig. X30/6	(X)			5-32
42	Sovraccarico dell'uscita dig. X30/7	(X)			5-33
46	Alim. sch. pot		X	X	
47	Alim. 24 V b.	X	X	X	
48	Al. 1,8V bassa		X	X	
65	Sovratemperatura scheda di comando	X	X	X	
66	Temp. dissip.	X			
67	Configurazione opzioni cambiata		X		
68	Arresto di sicurezza attivato		X ¹⁾		
69	Temp. sch. pot		X	X	
70	Conf. FC n.cons.			X	
72	Guasto peric.			X ¹⁾	
73	R. Aut. Arr. sic				
76	Setup unità pot.	X			
79	Conf. t. p. n.c.		X	X	
80	Convertitore di frequenza inicial. al valore predefinito		X		
244	Temp. dissip.	X	X	X	
245	Sens. dissip.		X	X	
246	Alim. sch. pot		X	X	
247	Temp. sch. pot		X	X	
248	Conf. t. p. n.c.		X	X	
250	Nuovo ricambio			X	
251	Nuovo cod. tipo		X	X	
300	Gu. c. rete			X	
301	Guasto cont. CC			X	
302	Sovrac. cond.	X	X		
303	Guasto t. cond.	X	X		
304	Sovracorr. CC	X	X		
305	Lim. freq. rete		X		
306	Limite compens.	X			
308	Temp. resist.	X		X	
309	Guasto ter. rete	X	X		
311	Lim. fr. comm.		X		
312	Gamma TA		X		
314	Interr. TA aut.		X		
315	Errore TA aut.		X		
316	Err. posiz. TA		X		
317	Err. polarità TA		X		
318	Err. rapp. TA		X		

Tabella 9.5: Lista di codici di allarme/avviso

Uno scatto è l'intervento originato dalla presenza di un allarme. Lo scatto fa marciare il motore a ruota libera e può essere ripristinato premendo il pulsante di ripristino o eseguendo il ripristino mediante un ingresso digitale (Par. 5-1* [1]). L'evento originale che ha provocato l'allarme non può danneggiare il convertitore di frequenza o causare condizioni pericolose. Uno scatto bloccato è un intervento che ha origine nel caso di un allarme che può provocare danni al convertitore di frequenza o ai componenti collegati. Una situazione di scatto bloccato può essere ripristinata solo con un'operazione di "power-cycling" (spegnimento e riaccensione).

Indicazioni LED	
Avviso	giallo
Allarme	rosso lampeggiante
Scatto bloccato	giallo e rosso

Parola di allarme, parola di stato estesa					
Bit	Hex	Dec	Parola d'allarme	Parola di avviso	Parola di stato per esteso
0	00000001	1	Gu. c. rete	Riservato	Riservato
1	00000002	2	Temp. dissip.	Temp. dissip.	TA autom. in funzione
2	00000004	4	Guasto di terra	Guasto di terra	Riservato
3	00000008	8	Temp. sch. contr.	Temp. sch. contr.	Riservato
4	00000010	16	Timeout par. contr.	Timeout par. contr.	Riservato
5	00000020	32	Sovracorrente	Sovracorrente	Riservato
6	00000040	64	Guasto cont. CC	Riservato	Riservato
7	00000080	128	Sovrac. cond.	Sovrac. cond.	Riservato
8	00000100	256	Guasto t. cond.	Guasto t. cond.	Riservato
9	00000200	512	Sovracc. invert.	Sovracc. invert.	Riservato
10	00000400	1024	Sottotens. CC	Sottotens. CC	Riservato
11	00000800	2048	Sovrat. CC	Sovrat. CC	Riservato
12	00001000	4096	Corto circuito	Tens. CC bas.	Riservato
13	00002000	8192	Guasto di accensione	Tens. CC alta	Riservato
14	00004000	16384	Gua. fase rete	Gua. fase rete	Riservato
15	00008000	32768	Errore TA aut.	Riservato	Riservato
16	00010000	65536	Riservato	Riservato	Riservato
17	00020000	131072	Guasto interno	10V basso	Chiusura a tempo password
18	00040000	262144	Sovracorr. CC	Sovracorr. CC	Protezione password
19	00080000	524288	Temp. resist.	Temp. resist.	Riservato
20	00100000	1048576	Guasto ter. rete	Guasto ter. rete	Riservato
21	00200000	2097152	Lim. fr. comm.	Riservato	Riservato
22	00400000	4194304	Guasto F.bus	Guasto F.bus	Riservato
23	00800000	8388608	Alim. 24 V bassa	Alim. 24 V bassa	Riservato
24	01000000	16777216	Gamma TA	Riservato	Riservato
25	02000000	33554432	Alim. 1,8V bassa	Riservato	Riservato
26	04000000	67108864	Riservato	Bassa temp.	Riservato
27	08000000	134217728	Interr. TA aut.	Riservato	Riservato
28	10000000	268435456	Cambio di opz.	Riservato	Riservato
29	20000000	536870912	Unità inizializzata	Unità inizializzata	Riservato
30	40000000	1073741824	Arr. di secur.	Arr. di secur.	Riservato
31	80000000	2147483648	Lim. freq. rete	Parola di stato per esteso	Riservato

Tabella 9.6: Descrizione di parola di allarme, parola di avviso e parola di stato estesa

Le parole di allarme, le parole di avviso e le parole di stato estese possono essere visualizzate tramite il bus seriale o il bus di campo opzionale per una diagnosi. Vedere anche par. 16-90 *Parola d'allarme*, par. 16-92 *Parola di avviso* e par. 16-94 *Parola di stato est.*. "Riservato" significa non è garantito che il bit abbia qualche particolare valore. Bit riservati non dovrebbero essere usati per nessuno scopo.

9.2.1 Messaggi di allarme

AVVISO 1, 10 Volt basso

La tensione della scheda di controllo è inferiore a 10 V al morsetto 50. Rimuovere parte del carico dal morsetto 50 a causa del sovraccarico dell'alimentazione 10 V. Max. 15 mA o minimo 590 Ω.

AVVISO/ALLARME 2, Guasto z. trasl.

Il segnale sul morsetto 53 o 54 è inferiore al 50% del valore impostato nei rispettivi par. 6-10, 6-12, 6-20 o 6-22.

AVVISO/ALLARME 4, Perdita fase di rete

Mancanza di una fase sul lato alimentazione o sbilanciamento troppo alto della tensione di rete.

AVVISO 5, tensione collegamento CC alta

La tensione del circuito intermedio (CC) supera il limite di avviso alta tensione. L'unità è ancora attiva.

AVVISO 6, tensione bus CC bassa

La tensione del circuito intern. (CC) è inferiore al limite di sottotens. del sistema di controllo. L'unità è ancora attiva.

AVVISO/ALLARME 7, Sovratens. CC

Se la tensione del circuito intermedio supera il limite, l'unità scatta.

AVVISO/ALLARME 8, Sottotens. CC

Se la tensione del circuito intermedio (CC) scende sotto il limite di "Avviso tensione bassa", il convertitore di frequenza verifica l'eventuale collegamento di un'alimentazione a 24 V. In caso contrario, l'unità scatta. Contr. che la tens. di rete corrisp. alle specif. dei dati di targa.

AVVISO/ALLARME 13, Sovraccorrente

È stato superato il limite di corrente dell'unità.

ALLARME 14, Guasto di terra

Scarica dalle fasi in uscita verso terra. Spegnerne l'unità ed eliminare il guasto di terra.

ALLARME 15, HW incomp.

Un'opzione installata non è gestita dall'HW/SW della scheda di controllo.

ALLARME 16, Cortocircuito

si è verificato un cortoc. nell'uscita. Disinserire l'unità ed eliminare il guasto.

AVVISO/ALLARME 17, Std bus timeout

Nessuna comunicazione all'unità.

L'avviso sarà attivo solo quando par. 8-04 *Control Word Timeout Function* NON è impostato su OFF.

Possibile correz.: aumentare il par. 8-03. Cambiare il par. 8-04

AVVISO 23, Guasto ventola interna

I ventilatori esterni si sono fermati a causa di un difetto hardware o non sono installati.

AVVISO 24, Ventil. esterni

I ventilatori esterni si sono fermati a causa di un difetto hardware, o perché non sono installati.

ALLARME 29, Temp. dissip

La temperatura massima ammessa per il dissipatore è stata superata. Il guasto dovuto alla temperatura non può essere ripristinato finché la temperatura non scende al di sotto di una temperatura del dissipatore pre-stabilita.

ALLARME 33, Guasto di accensione

Controllare se è stata collegata un'alimentazione 24 Volt CC esterna.

AVVISO/ALLARME 34, Errore comunicazione bus di campo

Il bus di campo sulla scheda di comunicazione opzionale non funziona.

AVVISO/ALLARME 35, Guasto opzione:

Contattare il proprio rivenditore.

ALLARME 38, Guasto interno

Contattare il proprio rivenditore Danfoss.

ALLARME 39, Sens. dissip.

Nessuna retroaz. dal sensore di temperatura del dissip.

AVVISO 40, Sovraccarico dell'uscita dig. mors. 27:

Verificare il carico collegato al morsetto 27 o rimuovere il collegamento in corto circuito.

AVVISO 41, Sovraccarico dell'uscita dig. mors. 29

Verificare il carico collegato al morsetto 29 o rimuovere il collegamento in corto circuito.

AVVISO 42, Sovraccarico dell'uscita dig. X30/6 o X30/7

Per X30/6, verificare il carico collegato al morsetto X30/6 o rimuovere il collegamento in corto circuito.

Per X30/7, verificare il carico collegato al morsetto X30/7 o rimuovere il collegamento in corto circuito.

AVVISO 43, Al. est. (opz.)

La tensione di alimentazione esterna di 24 V CC sulla scheda opzioni non è valida.

ALLARME 46, Alim. sch. pot

L'alimentaz. sulla scheda di pot. è fuori campo

AVVISO 47, Alim. 24 V b.

Contattare il proprio rivenditore Danfoss.

AVVISO 48, Al. 1,8V bassa

Contattare il proprio rivenditore Danfoss.

AVVISO/ALLARME/SCATTO 65, Sovratemperatura scheda di controllo

Sovratemperatura scheda di controllo: la temperatura di disinserimento della scheda di controllo è di 80° C.

AVVISO 66, Temp. dissip. bassa

L'avviso si basa sul sensore di temperatura nel modulo IGBT.

Ricerca guasti:

La temperatura del dissipatore viene misurata come 0° C. Ciò potrebbe indicare che il sensore di temp. è guasto e pertanto la velocità della ventola viene aumentata al massimo. Se il cavo del sensore tra l'IGBT e la scheda di pilotaggio gate non è collegato si genera l'avviso. Verificare anche il sensore di temperatura IGBT.

ALLARME 67, Cambio di opz.

Una o più opzioni sono state aggiunte o rimosse dall'ultimo spegnimento.

ALLARME 68, Arresto sicuro

È stato attivato l'arresto di sicurezza. Per riprendere il funzionamento normale, applicare 24 VCC al morsetto 37, quindi inviare un segnale di reset (tramite bus, I/O digitale o premendo il tasto [Reset]). Vedere il parametro 5-19, Arresto di sicurezza morsetto 37.

ALLARME 69, Sovratemp. sch. di pot.

Il sensore di temperatura sulla scheda di potenza rileva una temperatura troppo alta o bassa.

ALLARME 70, Conf. FC n.cons.

La combinazione attuale della scheda di comando e della scheda di potenza non è consentita.

Avviso 73, R. Aut. Arr. sic

In arresto di sicurezza. Se è abilitato il riavvio automatico, il motore si riavvierà una volta eliminato il guasto.

AVVISO 77, Modo pot. rid.

Questo avviso indica che il convertitore di frequenza sta funzionando a potenza ridotta (cioè con meno sezioni inverter di quante sarebbe possibile). Questo avviso viene generato durante il ciclo di accensione quando il convertitore di frequenza è impostato per funzionare con meno inverter e continuerà a rimanere attivo.

ALLARME 79, Configurazione della sezione di potenza non valida

La scheda di conversione in scala non è installata o non è del tipo corretto. Non è possibile installare anche il connettore MK102 sulla scheda di potenza.

ALLARME 80, Unità inizial. al valore di default

Dopo un ripristino manuale le impostazioni dei parametri vengono riportate all'impostazione predefinite.

ALLARME 244, Temp. dissip

Il val. rilevato indica l'orig. dell'allarme (da sin.):

1-4 Inverter

5-8 Raddrizzatore

ALLARME 245, Sens. dissip.

Nessuna retroaz. dal sensore del dissip. Il val. rilevato indica l'orig. dell'allarme (da sin.):

1-4 Inverter

5-8 Raddrizzatore

ALLARME 246, Alim. sch. pot

L'alimentatore sulla scheda di potenza è fuori campo I valori rilevati indicano l'origine dell'allarme (da sx):

1-4 Inverter

5-8 Raddrizzatore

ALLARME 247, Sovratemp. sch. di pot.

Sovratemp. scheda di pot. I valori rilevati indicano l'origine dell'allarme (da sin.):

1-4 Inverter

5-8 Raddrizzatore

ALLARME 248, Conf. t. p. n.c.

Errore di config. della taglia di pot. sulla scheda di pot. Il val. rilevato indica la sorg. dell'all. (da sin):

1-4 Inverter

5-8 Raddrizzatore

ALLARME 249, T. bassa raddr.

Temperatura dissipatore del raddrizzatore troppo bassa. Potrebbe indicare un guasto del sensore di temperatura.

ALLARME 250, Nuovo ricambio

È stato sostituito l'alimentatore o l'alimentatore switching. Il codice tipo del convertitore di freq. deve essere salvato in EEPROM. Selez. il codice tipo corretto in par. 14-23 *Typecode Setting* in base all'etichetta dell'unità. Ricordarsi di selez. 'Salva in EEPROM' per terminare.

ALLARME 251, Nuovo cod. tipo

Il convertitore di frequenza ha un nuovo codice tipo.

ALLARME 300, Gu. c. rete

La retroazione dal contattore di rete non corrispondeva al valore previsto nel periodo di tempo consentito. Contattare il proprio rivenditore.

ALLARME 301, Guasto cont. CC

La retroazione dal contattore soft charge non corrisp. al valore previsto nel periodo di tempo consentito. Contattare il proprio rivenditore.

ALLARME 302, Sovrac. cond.

È stata rilev. corr. in eccesso attrav. i cond. CA. Contattare il proprio rivenditore.

ALLARME 303, Guasto t. cond.

Un guasto di terra è stato rilev. attrav. le corr. del condens. CA. Contattare il proprio rivenditore.

ALLARME 304, Sovracorr. CC

È stata rilev. corrente in eccesso attrav. batteria del condens. bus CC. Contattare il proprio rivenditore.

ALLARME 305, Lim. freq. rete

La frequenza di rete era fuori limiti. Verificare che la freq. di rete rientri nelle specifiche del prodotto.

ALLARME 306, Limite compens.

La corr. di comp. necessaria supera la capacità dell'unità. Funzionam. dell'unità a comp. massima

ALLARME 308, Temp. resist.

Rilevata temp. eccessiva del dissip. resist.

ALLARME 309, Guasto ter. rete

È stato rilev. un guasto di terra nelle corr. di rete. Control. corrente di disp. e cortocircuiti sulla rete.

ALLARME 310, Buf RTDC pieno

Contattare il proprio rivenditore.

ALLARME 311, Lim. fr. comm.

La frequenza di commutazione media dell'unità supera il limite. Verificare che i parametri 300-10 e 300-22 siano impostati correttamente. In tal caso, contattare il proprio rivenditore.

ALLARME 312, Gamma TA

È stata rilev. limitaz. di misuraz. trasform. di corrente. Verif. che i TA utilizzati hanno un rapporto adeguato.

ALLARME 314, Interr. TA aut.

Rilev. TA automatico interrotto dall'utente.

ALLARME 315, Errore TA aut.

È stato rilevato un errore durante il rilevam. TA automatico. Contattare il proprio rivenditore.

ALLARME 316, Err. posiz. TA

La funz. TA autom. non è riuscita a stabilire le posizioni corrette dei TA.

ALLARME 317, Err. polarità TA

La funz. TA autom. non è riuscita a stabilire la polarità corretta dei TA.

ALLARME 318, Err. rapp. TA

La funz. TA autom. non è riuscita a stabilire la potenza nomin. corretta dei TA.

Indice

A

Accelerazione/decelerazione	67
Accesso Ai Fili	28
Accesso Ai Morsetti Di Controllo	64
Adattamento Automatico Motore (ama)	71, 100
Alimentazione 24 Vcc	46
Alimentazione Di Rete (I1, L2, L3):	163
Alimentazione Ventola Esterna	59
Allarmi E Avvisi	171, 181
Ama	71
Ambiente	166
Arresto A Ruota Libera,	79
Arresto Di Emergenza Iec Con Relè Di Sicurezza Pilz	45
Avviamento/arresto	66
Avviamento/arresto Impulsi	66
Avviatori Manuali Motore	45
Avviso Contro L'avviamento Involontario	7
Avviso Generale	6
Avviso Retroazione Alta 4-57	106
Avviso Retroazione Bassa 4-56	106
Avviso Velocità Alta 4-53	106

C

Cablaggio	47
Caratteristiche Di Comando	165
Caratteristiche Di Coppia 1-03	100, 163
Categoria D'arresto 0 (en 60204-1)	10
Categoria Di Sicurezza 3 (en 954-1)	10
Cavi Di Comando	68
Cavi Di Controllo	69
Cavi Schermati	56
Cavo Freno	57
Cavo Motore	56
Changes Made	90
Collegamenti Di Alimentazione	47
Collegamento Bus Di Campo	64
Collegamento Cc	175, 184
Collegamento Di Rete	59
Collegamento In Parallelo Dei Motori	73
Collegamento In Rete	153
Come Collegare Un Pc Al Convertitore Di Frequenza	83
Comm. And Options	149
Compressore Ottim. En. Autom.	100
Comunicazione Opzionale	177
Comunicazione Seriale	166
Condivisione Del Carico	58
Connessione Bus Rs-485	83
Considerazioni Generali	27
Controllo Freno Meccanico	73
Controllo Resistenza Di Isolamento (irm)	45
Controllo Rotazione Motore 1-28	94
Controllo Sovratensione 2-17	104
Conversione Retroazione 1 20-01	117
Conversione Retroazione 2 20-04	118
Conversione Retroazione 3 20-07	119
Convertitori Di Frequenza Con Opzione Chopper Di Frenatura Installata In Fabbrica	57
Coppia	56
Coppia Cinghia Rotta 22-61	125
Coppia Per I Morsetti	56
Corrente Cc Funzionamento/preriscaldamento 2-00	103
Corrente Di Dispersione	8
Corrente Motore 1-24	93
Correnti Cuscinetti Motore	63

D

Data Readouts	151
Dati Della Targhetta	71
Dati Parametrici	89
Digital In/out	149
Dimensioni Meccaniche	21
Direz. Velocità Motore 4-10	106
Diritti Di Copyright, Limitazioni Della Responsabilità E Diritti Di Revisione.	5
Disimballaggio	18
Display Grafico	75
Dispositivo A Corrente Residua	8
Documentazione	5

E

Elettronici	12
Esempio Per La Modifica Dei Dati Parametrici	89
Evol. Libera Neg.	92

F

Fc Information	150
Filtro Sinusoidale	48
Fonte Retroazione 1 20-00	117
Fonte Retroazione 2 20-03	118
Fonte Retroazione 3 20-06	118
Fonte Termistore 1-93	103
Freq. Di Commutaz. 14-01	116
Frequen. Motore 1-23	93
Frequenza Di Commutazione:	48
Funz. Temporizz. Tensione Zero 6-01	111
Funzionamento Dell'icp Grafico (glcp)	75
Funzione All'arresto 1-80	101
Funzione Assenza Di Portata 22-23	123
Funzione Cinghia Rotta 22-60	125
Funzione Feedback 20-20	119
Funzione Freno 2-10	104
Funzione Pompa A Secco 22-26	124
Funzione Relè 5-40	109
Fusibili	47
Fusibili	61

G

Glcp	82
Guadagno Proporzionale Pid 20-93	122

I

Il Software Di Configurazione	84
Impostaz. Funzione	96
Impostazione Dei Parametri	87
Impostazioni Af	151
Impostazioni Di Default	82
Indice (ind)	158
Ingressi A Impulsi	164
Ingressi Analogici	164
Ingressi Digitali:	163
Ingresso Passacavo/canalina - Ip21 (nema 1) E Ip54 (nema12)	41
Inizializzazione	82
Installazione Ad Altitudini Elevate	7
Installazione Dell'arresto Di Sicurezza	9
Installazione Dello Schermo Protettivo	43
Installazione Di Schermature Di Rete Per Convertitori Di Frequenza	44
Installazione Elettrica	65, 68
Installazione In Sito Di Opzioni	44
Installazione Meccanica	27

Interruttore Di Temperatura Della Resistenza Di Frenatura	58
Interruttori S201, S202 E S801	70
Intervallo Tra Gli Avviamenti 22-76	125
Istruzioni Per Lo Smaltimento	12

L

L'ama	71
Lcp 102	75
Led	75
[Lim. Alto Vel. Motore Giri/min] 4-13	94
[Lim. Basso Vel. Motore Giri/min] 4-11	95
[Limite Alto Velocità Motore Hz] 4-14	94
[Limite Basso Velocità Motore Hz] 4-12	94
Lingua 0-01	92
Lista Di Codici Di Allarme/avviso	172, 182
Livello Di Tensione	163
Lunghezza Del Telegramma (Ige)	156
Lunghezza E Sezione Dei Cavi:	47
Lunghezze E Sezioni Trasversali Dei Cavi	163

M

Main Menu	89
Menu Personale	90
Menu Rapido	78
Messa A Terra	55
Messaggi Di Allarme	175, 184
Messaggi Di Stato	76
Modalità Menu Principale	78
Modalità Menu Principale	126
Modalità Menu Rapido	78
Modalità Menu Rapido	89
Modifica Dei Dati	80
Modifica Dei Dati Parametrici	89
Modifica Del Valore Del Dato	81
Modifica Di Un Gruppo Di Valori Di Dati Numerici	81
Modifica Di Un Valore Di Testo	81
Modo Configurazione 1-00	99
Modo Morsetto 27 5-01	107
Modo Morsetto 29 5-02	107
Monitoraggio Temperatura Esterna	46
Mors. 42, Usc. Scala Max. 6-52	115
Mors. 42, Usc. Scala Min. 6-51	115
Morsetti Da 30 A, Protetti Da Fusibili	45
Morsetti Di Controllo	65

N

Namur	45
Nessuna Conformità UI	61
Nessuna Funzione	92
Nota Di Sicurezza	7

O

Operation/display	148
Opzioni Pannello Telaio Di Taglia F	44
Ottimizzazione Automatica Dell'energia Vt	100

P

Pacchetto Di Lingue 1	92
Pacchetto Di Lingue 2	92
Pacchetto Di Lingue 3	92
Pacchetto Di Lingue 4	92
Panoramica Protocollo	154
Parametri Indicizzati	81
Passo-passo	81

Pianificazione Del Sito Di Installazione	18
Pid, Contr. N./inv. 20-81	122
Polarità Ingresso Dei Morsetti Di Controllo	69
Posizione Dei Morsetti - Telaio Di Taglia D	1
[Potenza Motore Hp] 1-21	93
[Potenza Motore Kw] 1-20	93
Precauzioni Emc	154
Prestazione Di Uscita (u, V, W)	163
Prestazione Scheda Di Comando	166
Profibus Dp-v1	84
Protezione	61
Protezione Ciclo Breve 22-75	125
Protezione Del Motore	102
Protezione E Caratteristiche	166
Protezione Termica Del Motore	74
Protezione Termica Elettronica Del Motore	166
Protezione Termica Motore 1-90	102

Q

Quick Menu	89
------------	----

R

Raffreddamento	102
Raffreddamento	37
Raffreddamento Posteriore	37
Rampa 1 Tempo Di Accel. 3-41	94
Rampa 1 Tempo Di Decel. 3-42	94
Rcd (dispositivo A Corrente Residua)	45
Reattanza Di Dispersione Dello Statore	100
Reattanza Principale	100
Registrazioni	90
Relè Elcb	55
Reset	80
Rete It	55
Riaggancio Al Volo 1-73	101
Ricezione Del Convertitore Di Frequenza	18
Rif. Alto/valore Retroaz. Morsetto 53 6-15	112
Rif. Alto/valore Retroaz. Morsetto 54 6-25	113
Rif.basso/val.retroaz.morsetto 53 6-14	112
Rif.basso/val.retroaz.morsetto 54 6-24	113
Riferim Preimp. 3-10	104
Riferimento 1 20-21	121
Riferimento 2 20-22	122
Riferimento Del Potenzimetro	67
Riferimento Max. 3-03	104
Riferimento Minimo 3-02	104
Riferimento Tensione Mediante Potenzimetro	67
Rilevam. Bassa Potenza 22-21	123
Rilevam. Bassa Velocità 22-22	123
Riscaldatori E Termostato	44
Risorsa Di Rif. 1 3-15	105
Risorsa Di Riferimento 2 3-16	105
Ritardo Assenza Di Flusso 22-24	123
Ritardo Avv. 1-71	101
Ritardo Cinghia Rotta 22-62	125
Rs-485	153

S

Scheda Di Controllo, Comunicazione Seriale Rs 485:	164
Scheda Di Controllo, Comunicazione Seriale Usb	166
Scheda Di Controllo, Tensione Di Uscita A 10 V Cc	165
Scheda Di Controllo, Uscita A 24 V Cc	165
Schermati/armati	60
Schermatura Dei Cavi:	47
Selezione Dei Parametri	126
Sensore Kty	176

Setup Bypass Semiautom. 4-64	107
Sollevamento	19
Spazio	27
Special Functions	150
Spie Luminose (led):	77
Stato	78
Strumenti Software Pc	84
Struttura Del Menu Principale	128
Switch Rfi	55

T

Tabelle Fusibili	61
Targhetta Dati	71
Targhetta Del Motore	71
Tempo Ciclo Minimo 22-40	124, 125
Tempo Cost. Filtro Morsetto 53 6-16	112
Tempo Cost. Filtro Morsetto 54 6-26	113
Tempo Di Integrazione Pid 20-94	122
Tempo Di Pausa Minimo 22-41	124
Tempo Timeout Tensione Zero 6-00	111
Tens. Bassa Morsetto 53 6-10	112
Tens. Bassa Morsetto 54 6-20	113
Tensione Alta Morsetto 53 6-11	112
Tensione Alta Morsetto 54 6-21	113
Tensione Motore 1-22	93
Tensione Zero Morsetto 54 6-27	113
Termistore	102
Trasferimento Rapido Delle Impostazioni Dei Parametri Durante L'uso Del Gicp	82

U

Uscita Analogica	164
Uscita Digitale	165
Uscita Morsetto 42 6-50	114
Uscita Motore	163
Uscite A Relè	165

V

Valori Dei Parametri	161
Vel. Nominale Motore 1-25	93
[Velocità Di Jog Hz] 3-11	95
[Velocità Fine Pausa Giri/m] 22-42	124
Ventilazione	37
Visualizz. Af	152

Z

Zero Vivo Morsetto 53 6-17	113
----------------------------	-----