

032R9569

032R9569

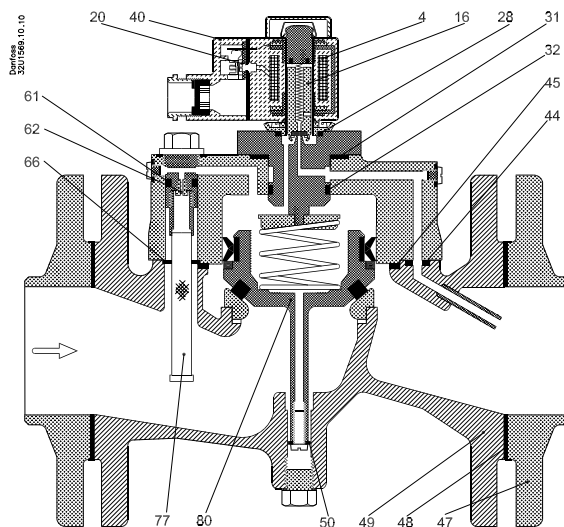


Fig. 1

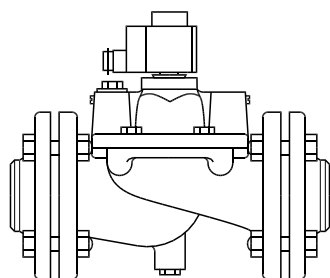


Fig. 2

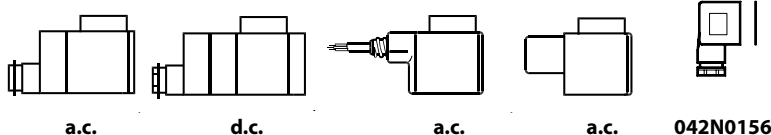


Fig. 3

#### DANSK

### Magnetventil

#### Tekniske data

Ventilen er lukket, når spolen er strømløs.  
 Medier (angivet ved stempning på dækslet):  
 W = ferskvand, B = neutral brine,  
 O = olie, L = luft  
 Min. medietemperatur: -25°C  
 Maks. medietemperatur: +90°C  
 Maks. prøvningstryk (p<sub>0</sub>): 15 bar = 1500 kPa.  
 Maks. tilladelig spændingsvariation:  
 +10/-15% for a.c., ±10% for d.c.  
 Maks. åbningsdifferenstryk (MOPD), spolespænding  
 -frekvens og -effekt: Se spole- og topskilt.

#### Konstruktion

4. Spole
16. Anker
20. Jordskrue
28. Pakning
31. Pakning
32. O-ring
40. Klemdåse
44. O-ring
45. Pakning for ventildæksel
47. Flange
48. Flangepakning
49. Ventilhus
50. Pakning
61. O-ring
62. Udligningsdyse
66. O-ring
77. Filter
80. Servostempel

#### Montering

Ventilen skal monteres med spolen opad og med gennemstrømning i pilens retning. Spoleenheden kan drejes vilkårligt i forhold til ventilhuset.

#### El-tilslutning

Før spolen tilsluttes, kontroller da, om spolens angivne spænding og frekvens er den samme som nettets.  
 Ved spoler med kabel skal den grøn-gule ledning forbindes til jord.  
 Ved spoler med AMP tilslutning skal spadestikket mærket ⊕ forbindes til jord.  
 Spoler med klemdåse er forsynet med en Pg 13.5 kabelforskrining for 6 - 14 mm kabel. Klemdåsens indvendige jordskrue 20 forbindes til jord.

#### Service

Hvis ventilen skilles ad, bør servocylinderen og servostemplets styr smøres med vandfast, syrefrit fedtstof. Gevindestykket på filter og skrue behandles med pakpasta.  
 Undersøg om pakninger og O-ringe trænger til udskiftning.  
 Bestillingsnr., se reservedelskataloget.  
 En udligningsdyse 62 med større dysediameter end standard medleveres som tilbehør. Den kan anvendes både til vand og brine, hvor der ønskes en hurtigere lukning af ventilen.  
 Når en spole skal bestilles, bedes følgende angivet: Spænding, frekvens og tilslutningsart (enten 1 m kabel, AMP tilslutning eller klemdåse).

AMP stikdåse, IP 65: bestillingsnr. 042N0156.

#### ENGLISH

### Solenoid valve

#### Technical data

The valve is closed when the coil is de-energized.  
 Media (indicated by a stamp on the cover):  
 W = fresh water, B = neutral brine,  
 O = oil, L = air  
 Min. medium temperature: -25°C  
 Max. medium temperature: +90°C  
 Max. test pressure (p<sub>0</sub>): 15 bar = 1500 kPa.  
 Max. permissible voltage variation:  
 +10/-15% for a.c., ±10% for d.c.  
 Max. opening differential pressure (MOPD), coil voltage, frequency and capacity: See coil and top label.

#### Design

4. Coil
16. Armature
20. Earth screw
28. Gasket
31. Gasket
32. O-ring
40. Terminal box
44. O-ring
45. Gasket for valve cover
47. Flange
48. Flange gasket
49. Valve body
50. Gasket
52. Locking knob and top nut
61. O-ring
66. O-ring
77. Filter
80. Servo-piston

## Mounting

The valve must be mounted coil upwards with flow in the direction of the arrow. The coil unit may be turned optionally in relation to the valve body.

## Electrical connections

Before mounting the coil, check that its specified voltage and frequency match those of the mains supply.

In the case of coils with cable, the green-yellow lead must be connected to earth.

On coils with AMP connection the spade marked ⊕ must be connected to earth. Coils with terminal boxes are equipped with a Pg 13.5 screwed cable connection for 6 - 14 mm cable. The internal earth screw 20 of the terminal box must be connected to earth.

## Service

If the valve is dismantled, the servo-cylinder and servo-piston guide should be lubricated with water resistant, acid-free grease. Jointing paste is applied to the thread on the filter and screws.

Check whether packings and O-rings need replacing. Code numbers are given in the spare parts catalogue.

One equalising orifice with a larger orifice diameter than standard is supplied as an accessory. It can be used for both water and brine where faster closing of the valve is required. When ordering a coil, please quote the following: Voltage, frequency and type of connection (either 1 m cable, AMP connection or terminal box).

AMP socket, IP 65: code No. 0420156.

## Elektrischer Anschluss

Vor dem Anschluss der Spule ist zu prüfen, ob die angegebene Spannung und Frequenz mit dem Versorgungsnetz übereinstimmt.

Bei Spulen mit Dreileiterkabel ist der grün/ gelbe Leiter für die Erdung vorgesehen.

Bei Spulen mit AMP-Anschluss ist die ⊕ gekennzeichnete Steckzunge für die Erdung vorgesehen. Spulen mit Klemmdose sind mit einer Pg 13.5 Kabelverschraubung für 6 - 14 mm Kabel versehen. Die innenseitige Erdungs-schraube der Anschluss-dose ist zu erden.

## Wartung

Nach einer Zerlegung des Ventils sind der Servozylinder und die Führung des Servokolbens mit einem wasserfesten, säurefreien Fett leicht einzufetten. Das Gewindestück des Filters und die Schrauben sind mit Dichtungspaste zu bestreichen. Zugleich ist zu untersuchen, ob möglicherweise Dichtungen und O-Ringe erneuert werden sollten. Artikelnummern hierfür: Siehe Ersatzteil Katalog.

Eine Ausgleichsdüse 62 mit einem gegenüber dem Standard grösseren Düsendurchmesser wird mitgeliefert. Diese für Wasser und Sole verwendbare Düse kann benutzt werden, wenn ein schnelleres Schliessen des Ventils erwünscht ist.

Bei einer Bestellung von Spulen erbitten wir folgende Angaben: Spannung, Frequenz und Anschlussart (1 m Kabel, AMP-Steckzungen oder Klemmdose).

AMP-Steckdose, IP 65: Artikelnummer 042N0156

## Montage

Monter la vanne la bobine orientée vers le haut et avec passage du fluide dans le sens de la flèche. L'unité de bobine peut être tournée à volonté par rapport au corps de vanne.

## Connexion électrique

Avant de raccorder la bobine, s'assurer que la tension et la fréquence indiquées correspondent à celles du réseau.

Pour les bobines avec câble, le fil vert-jaune doit être relié à la terre.

En ce qui concerne les bobines avec raccordement AMP, la fiche spatulée marquée ⊕ doit être mise à la terre. Les bobines avec boîte à bornes comportent un raccord de câble tube élect. de 13,5 pour câbles de 6 à 14 mm. La vis intérieure de la boîte à bornes doit être reliée à la terre.

## Entretien

En cas de désassemblage de la vanne, graisser le servocylindre et le guide du servopiston à l'aide d'une graisse résistante à l'eau et non acide. Enduire de pâte de joint la partie filetée du filtre et des vis. Examiner si les joints et les bagues toriques nécessitent un remplacement. Pour les numéros de code, voir notre catalogue de pièces de rechange. Un orifice d'égalisation 62 d'un diamètre d'orifice supérieur à celui standard est inclus dans la livraison comme accessoire. Il peut être utilisé aussi bien pour l'eau que pour la saumure dans le cas où l'on désire une fermeture plus rapide de la vanne.

A la commande d'une bobine, spécifier: la tension, la fréquence et la nature de raccordement (soit 1 m de câble, soit raccord AMP, soit boîte à bornes).

La prise de courant AMP, IP 65: n° de code 042N0156.

## DEUTSCH

## FRANÇAIS

## Magnetventil

### Technische Daten

Das Ventil ist bei stromloser Spule geschlossen. Medien (Kennzeichen in den Deckel eingeschlagen): W = Frischwasser, B = Neutrale Sole,

O = Öl, L = Luft

Min. Medientemperatur: -25°C

Max. Medientemperatur: +90°C

Max. Prüfdruck (p<sub>e</sub>): 15 bar = 1500 kPa.

Max. zulässige Spannungsabweichung:

+10/-15% für a.c., ±10% für d.c.

Max. Öffnungsdifferenzdruck (MOPD), Spulenspannung, -frequenz und -leistung: Siehe Spulenschild und Kennschild.

### Konstruktion

4. Spule
16. Anker
20. Erdungsschraube
28. Dichtung
32. O-Ring
40. Klemmdose
44. O-Ring
45. Dichtung für Ventildeckel
47. Flansch
48. Flanschdichtung
49. Ventilgehäuse
50. Dichtung
61. O-Ring
62. Ausgleichsdüse
66. O-Ring
77. Filter
80. Servokolben

### Montage

Das Ventil ist mit nach oben gerichteter Spule und mit Durchfluss in Pfeilrichtung einzubauen. Die Spuleneinheit kann gegenüber dem Ventilgehäuse beliebig gedreht werden.

## Electrovannes

### Caractéristiques techniques

Le vanne est fermée à bobine hors tension.

Médiums (indiqués par estampage sur le couvercle):

W = eau douce, B = saumure neutre,

O = huile, L = air

Température min. du médium: -25°C

Température max. du médium: +90°C

Pression d'essai max. (p<sub>e</sub>): 15 bar = 1500 kPa.

Variation de tension max. admissible:

+10/-15% pour c.a., ±10% pour c.c.

Pression différentielle max. d'ouverture (MOPD), tension, fréquence et puissance de bobine: Voir plaque sur bobine et plaque sur partie supérieure.

### Construction

4. Bobine
16. Induit
20. Vis de terre
28. Joint
31. Joint
32. Bague torique
40. Boîte à bornes
44. Bague torique
45. Joint pour couvercle de vanne
47. Bride
48. Joint de bride
49. Corps de vanne
50. Joint
61. Bague torique
62. Orifice d'égalisation
66. Bague torique
77. Filtre
80. Servopiston