

**VLT<sup>®</sup>**  
**COMPACT STARTER MCD 201**

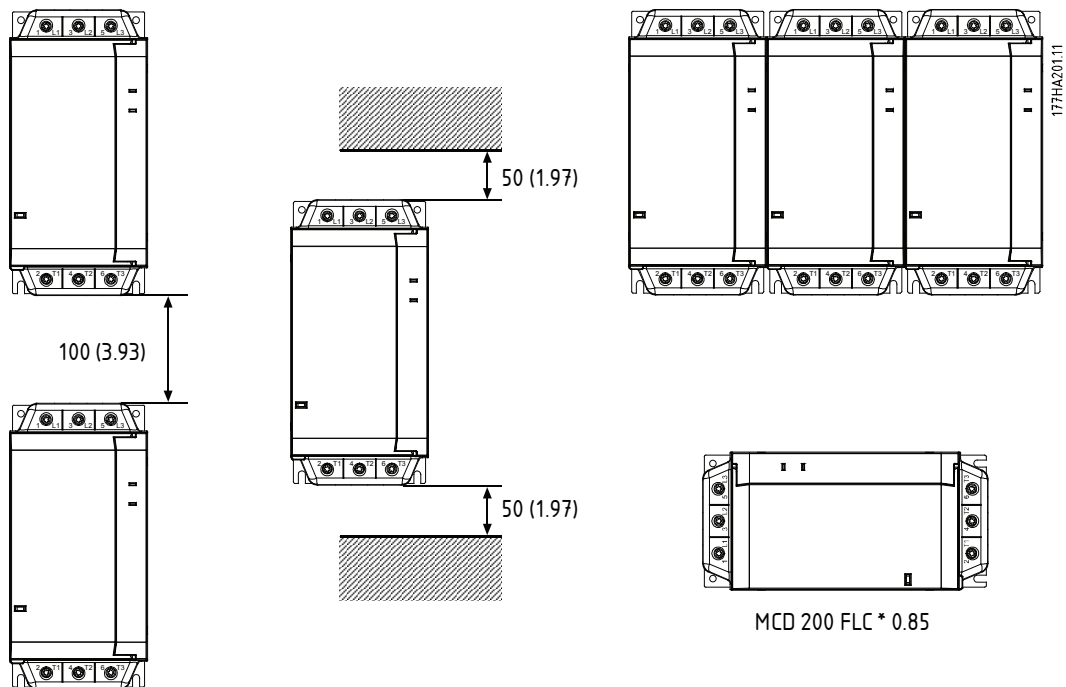


**OPERATING INSTRUCTIONS**  
**INSTRUÇÕES OPERACIONAIS**  
**ИНСТРУКЦИИ ЗА ЕКСПЛОАТАЦИЯ**  
**操作说明**  
**UPUTSTVA ZA UPORABU**  
**NÁVOD K OBSLUZE**  
**INSTALLATIONS VEJLEDNING**  
**INSTRUCTIONS DE FONCTIONNEMENT**  
**BETRIEBSANLEITUNG**  
**ÜZEMELTETÉSI ÚTMUTATÓ**  
**ISTRUZIONI OPERATIVE**  
**INSTRUKCJA OBSŁUGI**  
**INSTRUCȚIUNI DE UTILIZARE**  
**ИНСТРУКЦИЯ ПО ЭКСПЛУАТАЦИИ**  
**UPUTE ZA UPOTREBU**  
**NÁVOD K OBSLUHE**  
**NAVODILA ZA UPORABO**  
**INSTRUCCIONES DE FUNCIONAMIENTO**  
**HANDBOK**

Mounting  
Montagem  
Монтаж  
安装  
Postolje  
Montáž  
Montage

Montage  
Aufbau  
Szerelés  
Montaggio  
Montaż  
Instalare

Монтаж  
Postolje  
Montáž  
Montaža  
Montaje  
Montering



mm (inch)  
mm (pol.)  
mm (инча)  
毫米 (英寸)  
mm (inči)  
mm (palce)  
mm (inch)

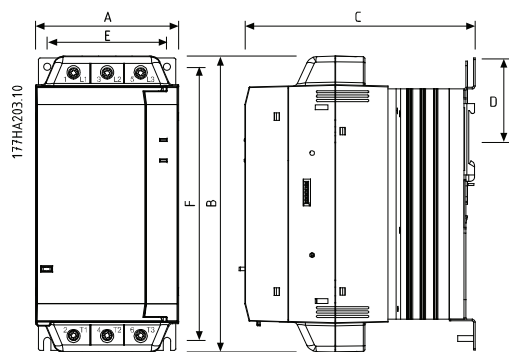
mm (pouce)  
mm (Zoll)  
mm (hüvelyk)  
mm (inch)  
mm (cale)  
mm (tol)

миллиметры (дюймы)  
mm (inči)  
mm (inči)  
mm (inčev)  
mm (pulgada)  
mm (tum)

**Dimensions**  
**Dimensões**  
**Размери**  
**尺寸**  
**Dimenzije**  
**Rozměry**  
**Dimensioner**

**Dimensions**  
**Abmessungen**  
**Méreték**  
**Dimensioni**  
**Wymiary**  
**Dimensiuni**

**Размеры**  
**Dimenzije**  
**Rozměry**  
**Dimenzije**  
**Dimensiones**  
**Mått**



MCD 201	A	B	C	D	E	F
MCD 201-007						
MCD 201-015	98 (3.86)	203 (7.99)	165 (6.50)	55 (2.17)	82 (3.23)	188 (7.4)
MCD 201-018						
MCD 201-022						
MCD 201-030						
MCD 201-037	145 (5.71)	215 (8.46)	193 (7.60)	-	124 (4.88)	196 (7.72)
MCD 201-045						
MCD 201-055						
MCD 201-075	202 (7.95)	240 (9.45)	214 (8.43)	-	160 (6.30)	204 (8.03)
MCD 201-090						
MCD 201-110						

mm (inch)  
 mm (pol.)  
 мм (инча)  
 毫米 (英寸)  
 mm (inči)  
 mm (palce)  
 mm (inch)

mm (pouce)  
 mm (Zoll)  
 mm (hüvelyk)  
 mm (inch)  
 mm (cale)  
 mm (tol)

миллиметры (дюймы)  
 mm (inči)  
 mm (inči)  
 mm (inčev)  
 mm (pulgada)  
 mm (tum)

**Cable Termination**  
**Terminação do cabo**  
**Кабелни накрайници**  
**电缆终端**  
**Završetak kabla**  
**Zakončení kabelů**  
**Kabel forbindelser**

**Extrémíté de câble**  
**Kabelanschlüsse**  
**Kábelfej**  
**Terminazione del cavo**  
**Zakończenie kabla**  
**Capăt al cablului**

**Разделка кабеля**  
**Završetak kabla**  
**Zakončenie káblov**  
**Konci kablov**  
**Terminación de cable**  
**Kabelavslutning**

	mm <sup>2</sup> (AWG)				mm <sup>2</sup> (AWG)	
	MCD 201-007 ~ MCD 201-030	MCD 201-037 ~ MCD 201-055	MCD 201-075 ~ MCD 201-110	MCD 201-007 ~ MCD 201-110		
	10 - 35 (8 - 2)	 25 - 50 (4 - 1/0)	N.A.	 11 (0.43) 26 (1.02) 8.5 (0.33)	0.14 - 1.5 (26 - 16)	 6 (0.24)
	10 - 35 (8 - 2)	 14 (0.55)	25 - 50 (4 - 1/0)	 14 (0.55)	N.A.	0.14 - 1.5 (26 - 16)
	Torx (T20) 3 Nm 2.2 ft-lb	Torx (T20) 4 Nm 2.9 ft-lb	N.A.	N.A.		
	7 mm 3 Nm 2.2 ft-lb	7 mm 4 Nm 2.9 ft-lb	N.A.	3.5 mm 0.5 Nm max 4.4 lb-in max		

177HA205.12

75 °C Wire – Use copper conductors only

Fio 75 ° – Utilize apenas condutores em cobre

Проводник за 75 ° – да се използват само медни проводници

75 ° 电线 – 仅使用铜导线

Žica 75 ° - koristiti samo bakrene vodiče

75 ° vodič - Používejte pouze měděné vodiče

75 °C kabel – brug kun kobber ledere

Fil 75 ° - Utiliser uniquement des conducteurs en cuivre

75 ° Draht - Verwenden Sie nur Kupferleiter

75 ° huzal – kizárólag réz vezetők használandók

Filo 75 °C - Utilizzare esclusivamente conduttori in rame

Kabel 75 °C – Należy stosować tylko przewody miedziane

Conductor 75 ° – A se folosi numai conductori din cupru

Температура проводов 75 °C – используйте только медные проводники

Žica 75 ° - koristiti samo vodiče od bakra

75 ° vodič – Používajte len medené vodiče

Vodnik za 75 ° – Uporabite le bakrene vodnike

Cable de 75 ° – Utilice únicamente conductores de cobre

75 °-ledare – Använd endast kopparledare

**Specifications**  
**Especificações**  
**Спецификации**  
**规格**  
**Specifikacije**  
**Specifikace modelu**  
**Specifikationer**

**Spécifications**  
**Elektrische Daten**  
**Műszaki adatok**  
**Dati Tecnici**  
**Dane techniczne**  
**Caracteristici tehnice**

**Технические данные**  
**Specifikacije**  
**Technické údaje**  
**Tehnični podatki**  
**Especificaciones**  
**Specifikationer**

**MCD 201 – XXX – YY – ZZZ**
**kW @ 400 VAC, 40 °C**

Power Rating  
 Valor Nominal da Potência  
 Номинална мощност  
 额定功率  
 Dimenzionirana podešenost  
 Jmenovitý výkon  
 Effektstørrelse  
 Puissance nominale  
 Nennleistung  
 Névleges teljesítmény  
 Potenza Nominale  
 Moc znamionowa  
 Puterea nominală  
 Номинальная мощность  
 Dimenzionirana podešenost  
 Menovitý prúd  
 Nazivna moč  
 Potencia de salida  
 Nominell effekt

**(L1, L2, L3)**

Mains Supply  
 Rede de Alimentação  
 Мрежово захранване  
 主电源  
 Glavni dovod  
 Napájení  
 Motor spænding  
 Alimentation secteur  
 Versorgungsspannung  
 Hálózati táplálás  
 Alimentazione di Rete  
 Zasilanie sieciowe  
 Tensiunea de alimentare  
 Сеть переменного тока  
 Glavni dovod  
 Napájanie  
 Glavno napajanje  
 Alimentación de red  
 Nätspänning

**(A1, A2, A3)**

Control Supply  
 Alimentação de Controle  
 Управляващо захранване  
 控制电源  
 Kontrolni dovod  
 Napájení  
 Forsyning styrekreds  
 Alimentation de commande  
 Steuerspannung  
 Vezérlőtáplálás  
 Alimentazione di Controllo  
 Zasilanie sterovania  
 Tensiunea de control  
 Питание цепей управления  
 Kontrolni dovod  
 Ovládacie napájanie  
 Napajanje krmilnega vezja  
 Alimentación de control  
 Styrspänning

Model	kW @ 400 VAC	A	AC53b
007	7.5	18 A	AC53b 4-6:354
015	15	34 A	AC53b 4-6:354
018	18	42 A	AC53b 4-6:354
022	22	48 A	AC53b 4-6:354
030	30	60 A	AC53b 4-6:354
037	37	75 A	AC53b 4-6:594
045	45	85 A	AC53b 4-6:594
055	55	100 A	AC53b 4-6:594
075	75	140 A	AC53b 4-6:594
090	90	170 A	AC53b 4-6:594
110	110	200 A	AC53b 4-6:594
007	7.5	17 A	AC53b 4-20:340
015	15	30 A	AC53b 4-20:340
018	18	36 A	AC53b 4-20:340
022	22	40 A	AC53b 4-20:340
030	30	49 A	AC53b 4-20:340
037	37	65 A	AC53b 4-20:580
045	45	73 A	AC53b 4-20:580
055	55	96 A	AC53b 4-20:580
075	75	120 A	AC53b 4-20:580
090	90	142 A	AC53b 4-20:580
110	110	165 A	AC53b 4-20:580

T4	3Ø, 200-440 VAC 45-66 Hz
T6	3Ø, 200-575 VAC 45-66 Hz

CV1	24 VAC 24 VDC
CV3	110-240 VAC & 380-440 VAC

**Wiring**

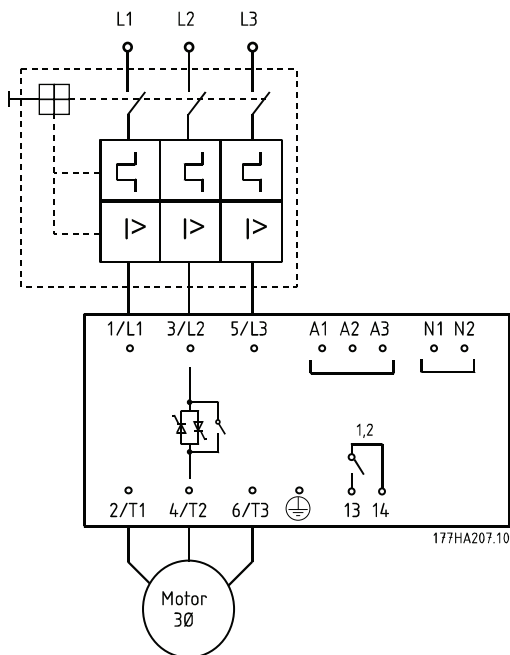
**Diagrama de Ligações**  
**Електротехническа схема**  
**线路**  
**Električne instalacije**  
**Zapojení**  
**Forträdning**

**Câblage**

**Schaltbild**  
**Huzalozás**  
**Cablaggio**  
**Okablowanie**  
**Cablaj**

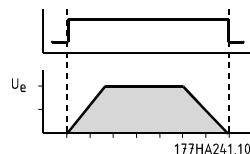
**Схема подключения**

**Električne instalacije**  
**Zapojenje**  
**Priključitev**  
**Cableado**  
**Koppling**

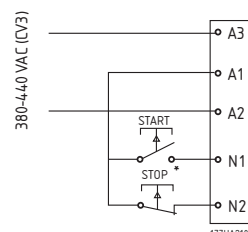
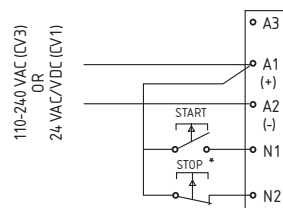
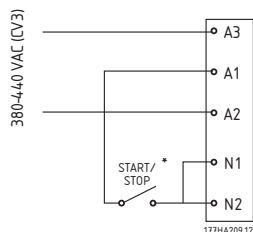
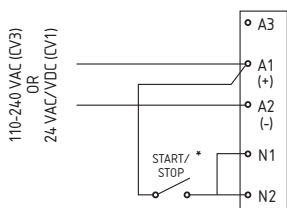


- 6 A @ 30 VDC resistive / 2 A 400 VAC, AC11  
 6 A @ 30 VDC resistivo / 2 A 400 VAC, AC11  
 6 A при 30 VDC съпротивително / 2 A 400 VAC, AC11  
 6 A @ 30 VDC 有电阻时为 / 2 A 400 VAC, AC11  
 6 A @ 30 VDC otporan / 2 A 400 VAC, AC11  
 6 A @ 30 VDC odporové / 2 A 400 VAC, AC11  
 6 A @ 30 VDC ohmsk / 2 A 400 VAC, AC 11  
 6 A à 30 VDC résistif / 2 A 400 VAC, AC11  
 6 A @ 30 VDC Widerstand / 2 A 400 VAC, AC11  
 6 A @ 30 VDC rezisztív / 2 A 400 VAC, AC11  
 6 A @ 30 VDC resistivo / 2 A 400 VAC, AC11  
 6 A @ 30 VDC rezystancyjny / 2 A 400 VAC, AC11  
 6 A @ 30 VDC rezistiv / 2 A 400 VAC, AC11  
 Постоянный ток 6 А при напряжении 30 В (резистивная нагрузка) / переменный ток 2 А при напряжении 400 В, AC11  
 6 A @ 30 VDC otporan / 2 A 400 VAC, AC11  
 6 A @ 30 VDC odporové / 2 A 400 VAC, AC11  
 6 A pri 30 VDC, ohmsko / 2 A pri 400 VAC, AC11  
 circuito resistivo de 6 A @ 30 VCC / 2 A 400 VCA, AC11  
 6 A @ 30 VDC resistiv / 2 A 400 VAC, AC11

- |                      |                                  |
|----------------------|----------------------------------|
| Main Contactor       | Contattore Principale            |
| Contator Principal   | Stycznik główny                  |
| Главен контактор     | Contacteur principal             |
| 主接触器                 | Главный контактор                |
| Glavni spoj          | Glavni spoj                      |
| Hlavní stykač        | Hlavný stykač                    |
| Isolations kontaktor | Glavno stikalo                   |
| Contacteur principal | Interruptor automático principal |
| Hauptschütz          | Huvudkontaktor                   |
| Főkontaktor          |                                  |



<b>2 Wire</b> <b>2 Fios</b> <b>2 проводника</b> <b>2 线路</b> <b>2 Žica</b> <b>2vodičové</b> <b>2 leder</b>	<b>2 Fils</b> <b>2 Schaltung</b> <b>2 Huzal</b> <b>2 Filo</b> <b>2 Przewody</b> <b>2 conductoare</b> <b>2-проводная</b>	<b>схема</b> <b>2 Žica</b> <b>Dvojvodičové</b> <b>2 žična</b> <b>2 Cable</b> <b>2 Ledare</b>	<b>3 Wire</b> <b>3 Fios</b> <b>3 проводника</b> <b>3 线路</b> <b>3 Žica</b> <b>3vodičové</b> <b>3 leder</b>	<b>3 Fils</b> <b>3 Schaltung</b> <b>3 Huzal</b> <b>3 Filo</b> <b>3 Przewody</b> <b>3 conductoare</b> <b>3-проводная</b>	<b>схема</b> <b>3 žica</b> <b>Trojvodičové</b> <b>3 žična</b> <b>3 Cable</b> <b>3 Ledare</b>
---	---	---	---	---	---



\* Also resets trip conditions  
 Também reinicializa as condições do trip  
 Нулира и състоянията на изключване  
 同时复位跳闸装置状态  
 Također resetira pomoćnu relejnu funkciju  
 Také vynuluje podminky vypnutí  
 Også reset af trip tilstand  
 Réinitialise aussi les conditions de déclenchement  
 Auch Zurücksetzen des Schaltzustands  
 A leállítási feltételek visszaállításával

Ripristina anche le condizioni di scatto  
 Kasuje również wyłączanie awaryjne  
 Resetează, de asemenea, condițiile de declanșare  
 Также сбрасывает состояние защитного отключения  
 Također resetira pomoćnu relejnu funkciju  
 Tiež vynuluje podmienky vypnutia  
 Tudi resetira stanje napake  
 También reinicia las condiciones de corte  
 Återställer även trippillstånd



Always apply control voltage before (or with) mains voltage.

Ative sempre a tensão de controle antes (ou simultaneamente com) a tensão de rede elétrica.

Винаги подавайте управляващо напрежение преди (или заедно със) захранващото напрежение.

一定要在主电源电压之前或随同它一起施加控制电压。

Uvijek primijenite kontrolni napon prije (ili tijekom) glavnog napona.

Vždy aplikujte řídicí napětí dříve než síťové napětí (nebo společně s ním).

Tilslut altid styrespænding før eller samtidig med forsyningsspænding.

Toujours appliquer la tension de commande avant (ou avec) la tension de secteur.

Steuerspannung immer vor (oder mit) der Netzspannung anwenden.

A hálózati feszültség előtt (vagy azzal együtt) mindig alkalmazzon vezérlőfeszültséget

La tensione di controllo va sempre applicata prima della (o insieme alla) tensione di rete.

Napięcie sterujące należy zawsze podłączać przed (lub razem z) napięciem zasilania.

Întotdeauna aplicați tensiune de control înainte de (sau cu) aplicarea tensiunii de alimentare.

До напрежения сети (или с напряжением сети) всегда подавайте напряжение управления.

Uvek primenite kontrolni napon pre (ili za vreme) glavnog napona.

Vždy aplikujte riadiace napätie skôr než sieťové napätie (alebo spoločne s ním).

Zmeraj najprej (ali hkrati) priključite krmilno napetost in šele nato glavno napajanje.

Aplicar tensión de control antes de (o junto con) la tensión de red.

Slá alltid till styrspeänningen före (eller samtidigt med) nätspänningen.



With 24 VAC/VDC use contacts rated for low voltage and low current (gold flash or similar).

Com 24 VCA/VCC utilize contactos especificados para baixa tensão e baixa corrente (gold flash ou equivalente).

При 24 VAC/VDC используйте контакты, подходящие за ниско напрежение и слаб ток (позлатени или подобни).

对于 24 V 交流/直流电, 请使用低压、低电流专用的触点 (如镀金触点或类似触点)。

S 24 VAC/VDC upotrijebite kontakte ocijenjene za niski napon i nisku struju (žuti odbljesak ili slično).

S 24 V AC/V DC použijte kontakty určené pro nízké napětí a nízký proud (pozlačené nebo podobné).

Brug kontakter udlagt for lav spænding og lav strøm ved 24 VAC/VDC.

Avec 24 VAC/VDC, utiliser des contacts pour basse tension et faible courant (flash d'or ou similaire).

Bei 24 VAC/VDC, Kontakte verwenden, die für Niederspannung und Niederstrom ausgelegt sind (Goldüberzug oder dergleichen).

24 V AC vagy DC esetén kis feszültséghez és áramhoz való érintkezőket (aranyfóliát vagy hasonlót) használjon.

Con 24 VCA/VCC, utilizzare contatti dimensionati per bassa tensione e bassa corrente (gold flash o simili).

W przypadku 24 V AC / V DC należy stosować styki dostosowane do niskiego napięcia i małego prądu (gold flash lub podobne).

Pentru tensiunea de 24 Vca/Vcc utilizați contacte destinate unei tensiuni joase sau unui curent slab (aurite sau similare).

Для напряжения 24 В пост./перем. тока используйте контакты, рассчитанные на малые напряжения или токи (золоченые или подобные им).

S 24 VAC/VDC upotrebite kontakte ocenjene za nizak napon i nisku struju (žut odblesak ili slično).

S 24 V AC/V DC použite kontakty určené pre nízke napätie a nízký prúd (pozlačené apod.).

Pri napetostih 24 V AC/DC uporabite kontakte za nizke napetosti in tokove (pozlačene ali podobne).

Con 24 VCA/VCC, utilize contactos preparados para tensión e intensidad bajas (tipo "gold flash" o similares).

Med 24 V AC/DC används kontakter som är godkända för lågspänning och svagström (gulplätering eller liknande).



Disconnect from the power source before installing or servicing.

Desligue a alimentação antes de instalar ou fazer manutenção.

Да се изключи от източника на захранване преди инсталиране или техническо обслужване.

安装或维修之前, 请先断开电源连接

Isključi iz izvora energije prije instaliranja ili resetiranja.

Před montáží nebo servisním zásahem odpojte od zdroje.

Afbryd strømforsyning før installation eller service.

Débrancher de la source d'alimentation avant de procéder à l'installation ou à la réparation.

Vor Installation oder Wartung Stromzufuhr unterbrechen.

Szerelés vagy szervizelés előtt válassza le az áramforrásról.

Interrompere il collegamento con la fonte d'energia prima dell'installazione o della manutenzione.

Przed instalacją lub naprawą należy odłączyć od źródła zasilania.

Deconectați aparatul de la sursa de curent înainte de instalare sau întreținere.

Перед монтажными работами или техническим обслуживанием отсоединить от источника питания.

Isključi iz izvora energije pre instalacije ili resetiranja.

Pred montážou alebo servisným zásahom odpojte od zdroja.

Pred montažo ali popravilom odklopite od napajanja.

Desconecte la unidad de la fuente de alimentación antes de llevar a cabo la instalación o las tareas de mantenimiento.

Koppla ur från strömkällan före installation eller service.





This product has been designed for Class A environments. Use of this product in domestic environments may cause radio interference.

Este produto foi projetado para equipamentos Classe A. A sua utilização em ambientes domésticos pode causar interferência nas frequências de rádio.

Това изделие е проектирано за оборудване клас А. Използването на това изделие в домашни условия може да предизвика радиосмущения.

本产品设计用于 A 类设备。在室内使用本产品时可能导致射频干扰。

Ovaj proizvod je za A klase opreme. Uporaba ovog proizvoda u kućama i stanovima može izazvati radijske smetnje.

Tento výrobek byl navržen pro zařízení třídy A. Použití tohoto výrobku v domácnostech může způsobit rušení vysokofrekvenčních signálů.

Produktet er designet for installation i Class A omgivelser. Brug af produktet i husholdningsinstallationer kan forårsage radio forstyrrelser.

Ce produit a été conçu pour un équipement de classe A. L'utilisation de ce produit dans des environnements domestiques peut provoquer des parasites radio-électriques.

Dieses Produkt wurde für den A-Betrieb konstruiert. Der Einsatz dieses Produktes in Haushalten kann Funkstörungen verursachen.

A termék „A” osztályú berendezéshez készült. Használata lakókörnyezetben rádióvétel zavarokat okozhat.

Questo prodotto è stato progettato per l'apparecchiatura di Classe A e il suo utilizzo in ambienti domestici può causare interferenze radio.

Niniejszy produkt jest przeznaczony do urządzeń klasy A. Jego wykorzystanie w gospodarstwie domowym może powodować zakłócenia radiowe.

Acest produs a fost proiectat pentru echipamente din clasa A. Utilizarea acestui produs într-un mediu casnic poate cauza interferențe radioelectrice.

Данное изделие было разработано для оборудования класса А. Использование этого изделия в бытовых условиях может вызвать радиопомехи.

Ovaj proizvod je napravljen za A klasu opreme. Uporaba ovog proizvoda u kućama i stanovima može izazvati radijske smetnje.

Tento výrobok bol navrhnutý pre zariadenie triedy A. Použitie tohto výrobku v domácnostiach môže spôsobiť rušenie vysokofrekvenčných signálov.

Ta izdelek je prirejen za uporabo v okoljih razreda A (industrijskih). Uporaba tega izdelka v gospodinjstvih lahko povzroči motnje v radijskem omrežju.

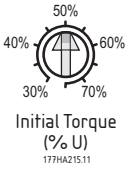
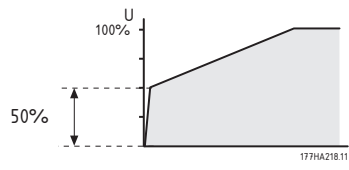
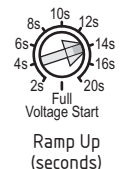
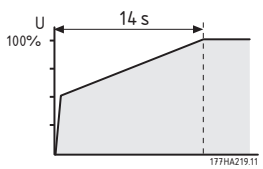
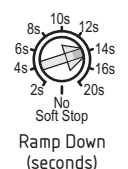
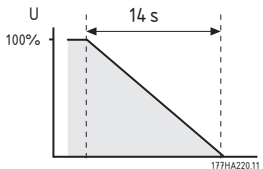
Este producto ha sido diseñado para equipos de Clase A. El uso de este producto en entornos domésticos puede provocar interferencias de radio.

Den här produkten har konstruerats för Klass A-utrustning. Om den här produkten används i hemmiljö kan den orsaka radiostörningar.

**Adjustments**  
**Ajustes**  
**Регулировки**  
**調整**  
**Podešavanja**  
**Nastavení**  
**Indstillinger**

**Réglages**  
**Einstellungen**  
**Beállítás**  
**Messe a punto**  
**Nastawy**  
**Ajustäri**

**Регулировки**  
**Podešavanja**  
**Nastavenia**  
**Nastavitve**  
**Ajustes**  
**Justeringar**

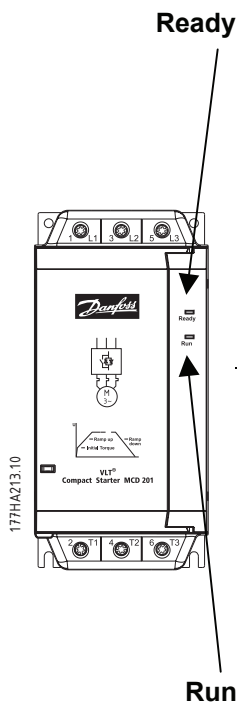
Par.	Example	
Initial Torque Torque Inicial Начален въртящ момент 初始扭矩 Početni obrtni moment Počáteční točivý moment Start moment Couple initial Anfangsdrehmoment Kezdőnyomaték Coppia Iniziale Moment początkowy Cuplu inițial Начальный крутящий момент Početni obrtni momenat Počiatočný točivý moment Začetni navor Par inicial Startmoment	 <p>Initial Torque (% U) 177HA215.11</p>	 <p>177HA218.11</p>
Ramp Up Aceleração Повишаване 斜波上升时间 Usson Rozběh Start rampe Rampe d'accélération Low-High-Flanke Felfutási rámpa Rampa di Accelerazione Czas rozprędzania Demaraj Нарастание Usson Rozbeh Začetni navor Rampa de aceleración Upprampning	 <p>Ramp Up (seconds) 177HA216.11</p>	 <p>177HA219.11</p>
Ramp down Desaleração Намаляване 斜波下降时间 Usson Dobéh Stop rampe Rampe de décélération High-Low-Flanke Fékezési rámpa Rampa di Decelerazione Czas hamowania Încetinire Спад Pad Dohëh Zagonski čas Rampa de deceleración Nedrampning	 <p>Ramp Down (seconds) 177HA217.11</p>	 <p>177HA220.11</p>

Indication  
Indicação  
Индикатор  
指示  
Identifikacije  
Indikace  
Indikationer

Indication  
Anzeige  
Kijelzés  
Indicazione  
Wskazanie  
Indicatore

Индикация  
Identifikovanje  
Indikácia  
Indikacije  
Indicación  
Indikering



	○	●	☼
	Off, Apagado, Изключен, 关, Isključeno, Zhasnuto, Slukket, Marche, Aus, Nem világít, Non in funzione, Wył, Oprit, Выключено, Isključeno, Zhasnuté, Ne sveti, No, Av	On, Aceso, Включен, 开, Uključeno, Svítí, Tændt, Arrêt, Ein, Világít, In funzione, Zal, Pornit, Включено, Uključeno, Svieti, Sveti, Sí, Pà	Flash, Piscando, Мигаш, 闪烁, Treptanje, Bliká, Blinker, Clignotement, Blinken, Villog, Lampeggio, Pulsuje, Intermitent, Мигание, Treptanje, Bliká, Utripa, Parpadeo, Blinkning
	No control power Sem alimentação de controle Няма управляващо захранване 无控制电源 Bez napona Žiadné ovládací napájení Ingen styrespænding Pas d'alimentation de commande Kein Steuerstrom Nincs vezérlőtjeljesítmény Assenza alimentazione di controllo Brak zasilania sterowania Lipsã tensiune de control Отсутствие напряжения управления Bez napona Žiadne ovládacie napájanie Ni napajanja krmilnega vezja Sin potencia de control Ingen styreffekt	Ready Pronto Готов 就绪 Priprema Připraven Klar Prêt Ready Üzemkész Pronto Stan gotowości Pregãtiti Готовность Priprema Pripravený Pripravljen Preparado Klar	Starter tripped Starter acionado Стартерът се е изключил 起动机已跳闸 Pokretač Spouštěč vypnut Starter udløst Interrupteur de démarrage déclenché Starter ausgelöst Indító kikapcsolva Avviatore scattato Wyłączenie awaryjne Demaror declanșat Пускатель отключен Pokretač Štarter vypnutý Izklop - napaka Motor de arranque desconectado Startenheten har trippat
	Motor not running Motor parado Электромоторът не работи 电机未运转 Motor ne radi Motor neběží Motor kører ikke Moteur hors fonctionnement Motor läuft nicht Nem járó motor Motore non funzionante Silnik nie pracuje Motorul nu funcționează Электродвигатель не вращается Motor ne radi Motor nebeží Motor ni v teku Motor parado Motorn är inte igång	Motor running at full speed Motor trabalhando com velocidade total Электромоторът работи при пълна мощност 电机正在全速运转 Motor radi punom brzinom Motor běží na plné otáčky Motor kører fuld hastighed Moteur fonctionnant à vitesse maximale Motor läuft mit höchster Geschwindigkeit Teljes fordulatszámom járó motor Motore funzionante a velocità massima Silnik pracuje z pełną prędkością Motorul funcționează la viteză maximă Электродвигатель вращается на полной скорости Motor radi punom brzinom Motor beží na plné otáčky Motor je v polnem teku Motor funcionando a toda velocidad Motorn körs med full hastighet	Motor starting or stopping Motor partindo ou parando Электромоторът стартира или спира 电机正在起动或停止 Motor starta ili se zaustavlja Motor startuje nebo zastavuje Motor starter eller stopper Moteur démarré ou s'arrêtant Motor startet oder hält an Motorindítás vagy -leállítás Avvio o arresto del motore Silnik startuje lub zatrzymuje się Motorul pornește sau se oprește Электродвигатель запускается или останавливается Motor starta ili se zaustavlja Motor startuje alebo zastavuje Motor se zaganja ali ustavlja Motor arrancando o deteniéndose Motorn startas eller stoppas





**Trouble Shooting**  
**Resolução de Problemas**  
**Отстраняване на**  
**неизправности**  
**故障查找**  
**Rješavanje problema**  
**Odstraňování problémů**  
**Fejlfinding**

**Dépannage**  
**Maßnahmen zur**  
**Fehlerbeseitigung**  
**Hibaelhárítás**  
**Ricerca Guasti**  
**Usowanie usterek**  
**Depistarea defectiunilor**

**Поиск и устранение**  
**неисправностей**  
**Rešavanje problema**  
**Odstraňovanie problémov**  
**Reševanje težav**  
**Resolución de problemas**  
**Felsökning**

Ready	Description, Descrição, Описание, 说明, Opis, Popis, Beskrivelse, Description, Beschreibung, Leirás, Descrizione, Opis, Descrerie, Описание, Opis, Popis, Opis, Descripción, Beskrivning
 x 1	<p>Power Circuit: Check mains supply L1, L2 &amp; L3, motor circuit T1, T2 &amp; T3 and soft starter SCRs</p> <p>Circuito de Alimentação Verifique a rede de alimentação L1, L2 e L3, o circuito do motor T1, T2 e T3 e os SCRs do Soft Starter.</p> <p>Силова верига: Проверете захранващи линии L1, L2 и L3, верига на мотора T1, T2 и T3 и управляемите изправители на плавния стартер.</p> <p>电源电路: 检查主电源 L1、L2 和 L3、电机电路 T1、T2 和 T3 及软起动器 SCR。</p> <p>Strujni krug: Provjeri glavni dovod L1, L2 i L3, strujni krug motora T1, T2 i T3 i meki pokretač SCRs.</p> <p>Hlavní obvod: Zkontrolujte napájení L1, L2 a L3, obvod motoru T1, T2 a T3 a tyristor soft startéru.</p> <p>Hovedkreds: Kontroller hoved forsyning L1, L2, L3, motor forbindelser T1, T2, T3 og halvledere i starteren.</p> <p>Circuit d'alimentation: Vérifier l'alimentation secteur L1, L2 et L3, le circuit du moteur T1, T2 et T3 et les redresseurs commandés au silicium (SCRs) de l'interrupteur de démarrage progressif.</p> <p>Stromkreis: Überprüfen Sie die Versorgungsspannung L1, L2 &amp; L3, den Motorstromkreis T1, T2 &amp; T3 und den Soft-Starter SCRs.</p> <p>Hálózat: Ellenőrizze az L1, L2, L3 hálózati táplálást, a T1, T2, T3 motoráramkört és a lágyindító szilíciumvezérelt egyenirányítóit.</p> <p>Circuito di Potenza: controllare l'alimentazione di rete L1, L2 &amp; L3, il circuito del motore T1, T2 &amp; T3 e l'avviatore dolce SCRs.</p> <p>Obwód zasilania: sprawdzić zasilanie sieciowe L1, L2 i L3, obwód silnika T1, T2 i T3 oraz układ tyrystorów softstartu.</p> <p>Circuit de alimentare: Verificați tensiunea de alimentare L1, L2 și L3, circuitul motorului T1, T2 și T3 și ecranele de demaraj soft.</p> <p>Цель питания: проверьте кабели питания L1, L2 и L3, провода электродвигателя T1, T2 и T3 и кремниевые управляемые диоды устройства плавного пуска.</p> <p>Strujni krug: Proveri glavni dovod L1, L2 i L3, strujni krug motora T1, T2 i T3 i meki pokretač SCRs.</p> <p>Hlavný obvod: Skontrolujte napájanie L1, L2 a L3, obvod motora T1, T2 a T3 a tyristor soft štartéra.</p> <p>Močnostno vezje: Preverite glavno napajanje L1, L2, L3, vezje motorja T1, T2, T3 ter SCR-e mehkega zagona.</p> <p>Circuito de potencia: Compruebe la alimentación de red L1, L2 y L3, el circuito del motor T1, T2 y T3 y los SCRs del motor de arranque suave.</p> <p>Strömkrets: Kontrollera nätspänning L1, L2 och L3, motorkrets T1, T2 och T3 samt tyristorerna (SCR) för enheten för mjukstart.</p>
 x 6	<p>Supply Frequency: Check supply frequency is in range.</p> <p>Frequência de Alimentação: Verifique se a frequência de alimentação está correta.</p> <p>Честота на захранването: Проверете дали честотата на захранването е в допустимия диапазон.</p> <p>电源频率: 检查电源频率是否在有效范围内。</p> <p>Frekvencija dovoda: Provjeri da li se frekvencija nalazi u opsegu.</p> <p>Napájací kmitočet Zkontrolujte, zda je napájací kmitočet v povoleném rozsahu.</p> <p>Forsyningsfrekvens: Kontroller at forsyningsfrekvensen er indenfor specificeret område.</p> <p>Fréquence d'alimentation: Vérifier que la fréquence d'alimentation est comprise dans les limites.</p> <p>Netzfrequenz: Überprüfen Sie, ob die Netzfrequenz im richtigen Bereich liegt.</p> <p>Tápfrekvencia: Ellenőrizze, határértékeken belüli-e a tápfrekvencia.</p> <p>Frequenza d'alimentazione: Controllare che la frequenza d'alimentazione sia giusta.</p> <p>Częstotliwość zasilania: sprawdzić, czy częstotliwość zasilania zawiera się w zadanym przedziale.</p> <p>Frecvență de alimentare: Verificați dacă frecvența de alimentare este în gama corectă.</p> <p>Частота питающего напряжения: проверьте, находится ли частота питающей сети в установленных пределах.</p> <p>Frekvencija dovoda: Proveri da li se frekvencija nalazi u opsegu.</p> <p>Napájací kmitočet Skontrolujte, či je napájací kmitočet v povolenom rozsahu.</p> <p>Napajalna frekvenca: Prepričaj se, da frekvenca napajanja ustreza predpisani.</p> <p>Frecuencia de alimentación: Compruebe si la frecuencia de alimentación está dentro del rango.</p> <p>Nätfrekvens: Kontrollera att nätfrekvensen ligger inom tillåtet område.</p>

Ready	<b>Description, Descrição, Описание, 说明, Opis, Popis, Beskrivelse, Description, Beschreibung, Leirás, Descrizione, Opis, Descrìere, Описание, Opis, Popis, Opis, Descripción, Beskrivning</b>
 x 8	<p>Network Comms Failure (between accessory module and network): Check network connections and settings.</p> <p>Falha de Comunicações da Rede (entre o módulo de acessório e a rede): Verifique as conexões e configurações da rede.</p> <p>Грешка в комуникациите на мрежата (между допълнителния модул и мрежата): Проверете мрежовите връзки и настройки.</p> <p>网络通讯故障（位于附件模块和网络之间）：请检查网络连接和设置。</p> <p>Prekid rada mrežnih comm-ova (Network Comms Failure) (između dodatnog modula i mreže): Provjerite priključke i podešavanja mreže.</p> <p>Chyba komunikace se sítí (mezi modulem příslušenství a sítí): Zkontrolujte připojení k síti a nastavení.</p> <p>Seriell kommunikationsfejl (mellem tilbehørsmodul og netværk): Kontroller netværksforbindelser og indstillinger.</p> <p>Interruption des communications avec le réseau (entre le module accessoire et le réseau): Vérifier les connexions et les paramètres du réseau.</p> <p>Netzwerkkommunikationsfehler (zwischen Zubehörmodul und Netzwerk): Netzwerkverbindungen und –einstellungen überprüfen.</p> <p>Hálózati komm. hibája (a bővítőmodul és a hálózat között): Ellenőrizze a hálózat csatlakozásait és beállításait.</p> <p>Errore di comunicazione di rete (tra il modulo accessorio e la rete). Controllare le connessioni e le impostazioni di rete.</p> <p>Awaria komunikacji sieciowej (między modulem dodatkowym i siecią): Sprawdzić złącza i ustawienia sieciowe.</p> <p>Eroare de comunicare în rețea (între modulul accesoriu și rețea): Verificați conexiunile rețelei și configurările.</p> <p>Коммуникационная неисправность схемы (между вспомогательным модулем и схемой): проверьте подключения и настройки схемы.</p> <p>Prekid rada mrežnih comm-ova (Network Comms Failure) (između dodatnog modula i mreže): Proverite priključke i podešavanja mreže.</p> <p>Chyba komunikácie so sieťou (medzi modulom príslušenstva a sieťou): Skontrolujte pripojenie k sieti a nastavenia.</p> <p>Napaka na mrežnih serijskih vratih (med uporabniškim modulom in omrežjem). Preverite mrežno povezavo in nastavitve.</p> <p>Fallo de comunicaciones con la red (entre el módulo auxiliar y la red): Compruebe las conexiones y los ajustes de la red.</p> <p>Nätverkskommunikationsfel (mellan tillbehörsmodulen och nätverket): Kontrollera nätverkets anslutningar och inställningar.</p>
 x 9	<p>Starter Comms Failure (between starter and accessory module): Remove and refit accessory module.</p> <p>Falha de Comunicações do Dispositivo de Partida (entre o dispositivo de partida e o módulo de acessório): Remova e reinstale o módulo de acessório.</p> <p>Грешка в комуникациите на стартера (между стартера и допълнителния модул): Свалете и монтирайте отново допълнителния модул.</p> <p>启动器通讯故障（位于启动器和附件模块之间）：请移除附件模块，然后重新装上。</p> <p>Prekid rada starter comm-ova (Starter Comms Failure) (između startera i dodatnog modula): Skinite i ponovno stavite dodatni modul.</p> <p>Chyba komunikace se spouštěčem (mezi spouštěčem a modulem příslušenství): Vyjměte modul příslušenství a znovu ho připojte.</p> <p>Starter kommunikationsfejl (mellem starter og tilbehørsmodul): Fjern og genmonter tilbehørsmodul.</p> <p>Interruption des communications avec l'interrupteur de démarrage (entre l'interrupteur de démarrage et le module accessoire): Retirer puis réajuster le module accessoire.</p> <p>Starterkommunikationsfehler (zwischen Starter und Zubehörmodul): Zubehörmodul entfernen und neu montieren.</p> <p>Indító komm. hibája (az indító és a bővítőmodul között): Távolítsa el, majd helyezze vissza a bővítőmodult.</p> <p>Errore di comunicazione dell'avviatore (tra l'avviatore e il modulo accessorio). Rimuovere e rimontare il modulo accessorio.</p> <p>Awaria komunikacji startera (między starterem i modulem dodatkowym): Odłączyć moduł dodatkowy i zainstalować ponownie.</p> <p>Eroare de comunicare demaror (între demaror și modulul accesoriu): Înlăturați și reinstalați modulul accesoriu</p> <p>Коммуникационная неисправность схемы (между пускателем и вспомогательным модулем): Удалите и отремонтируйте вспомогательный модуль.</p> <p>Prekid rada starter comm-ova (Starter Comms Failure) (između startera i dodatnog modula): Skinite i opet stavite dodatni modul.</p> <p>Chyba komunikácie so spúšťačom (medzi spúšťačom a modulom príslušenstva): Vyberte modul príslušenstva a znovu ho pripojte.</p> <p>Napaka pri zagonu (med zaganjalnikom in uporabniškim modulom). Odstranite in zamenjajte uporabniški modul.</p> <p>Fallo de comunicaciones con el motor de arranque (entre el motor de arranque y el módulo auxiliar): Desmonte y vuelva a colocar el módulo auxiliar.</p> <p>Startkommunikationsfel (mellan startenheten och tillbehörsmodulen): Avlägsna och montera om tillbehörsmodulen.</p>



[www.danfoss.com/drives](http://www.danfoss.com/drives)

---

Danfoss can accept no responsibility for possible errors in catalogues, brochures and other printed material. Danfoss reserves the right to alter its products without notice. This also applies to products already on order provided that such alterations can be made without subsequential changes being necessary in specifications already agreed. All trademarks in this material are property of the respective companies. Danfoss and the Danfoss logotype are trademarks of Danfoss A/S. All rights reserved.

---

