



Ръководство за работа VLT[®] AQUA Drive FC 202

355 – 800 kW, размер на корпуса E1h – E4h



Съдържание

1 Въведение	4
1.1 Цел на ръководството	4
1.2 Допълнителни ресурси	4
1.3 Версия на софтуера и ръководството	4
1.4 Одобрения и сертификати	4
1.5 Унищожаване (изхвърляне)	4
2 Безопасност	5
2.1 Символи за безопасност	5
2.2 Квалифициран персонал	5
2.3 Мерки за безопасност	5
3 Общ преглед на продукта	7
3.1 Предназначение	7
3.2 Номинални мощности, тегло и размери	7
3.3 Вътрешен изглед на корпусите E1h и E2h	8
3.4 Вътрешен изглед на корпусите E3h и E4	9
3.5 Блок за управление	10
3.6 Локален контролен панел (LCP)	11
4 Механично инсталиране	13
4.1 Доставени елементи	13
4.2 Необходими инструменти	13
4.3 Съхраняване	13
4.4 Работна среда	13
4.5 Изисквания към инсталацията и охлаждането	15
4.6 Повдигане на устройството	16
4.7 Механично инсталиране на E1h/E2h	16
4.8 Механично инсталиране на E3h/E4	18
5 Инсталиране на електрическата част	22
5.1 Инструкции за безопасност	22
5.2 Инсталиране в съответствие с EMC	22
5.3 Схема на проводниците	25
5.4 Свързване на мотора	26
5.5 Свързване на захранващото напрежение	28
5.6 Свързване към земя	30
5.7 Размери на клеми	32
5.8 Управляваща верига	42
5.9 Списък с проверки преди стартиране	47

6 Пускане в действие	49
6.1 Инструкции за безопасност	49
6.2 Прилагане на захранване	49
6.3 Меню на LCP	50
6.4 Програмиране на преобразувателя	51
6.5 Тестване преди стартиране на системата	55
6.6 Стартиране на системата	55
6.7 Настройки на параметри	56
7 Примери за конфигурация на проводниците	58
7.1 Свързване на управление на скоростта в отворена верига	58
7.2 Свързване за пускане/спиране	60
7.3 Свързване за външно нулиране на аларма	61
7.4 Свързване за термистор на мотора	61
7.5 Свързване за регенерация	62
8 Поддръжка, диагностика и отстраняване на неизправности	63
8.1 Поддръжка и обслужване	63
8.2 Панел за достъп до радиатора	63
8.3 Съобщения за състояние	64
8.4 Видове предупреждения и аларми	67
8.5 Списък с предупреждения и аларми	68
8.6 Отстраняване на неизправности	79
9 Спецификации	83
9.1 Електротехнически данни	83
9.2 Мрежово захранване	88
9.3 Изходна мощност на мотора и данни на мотора	88
9.4 Условия на околната среда	88
9.5 Спецификации на кабела	89
9.6 Контролен вход/изход и данни за управление	89
9.7 Предпазители	92
9.8 Размери на корпуса	94
9.9 Въздушен поток около корпуса	110
9.10 Номинален въртящ момент на крепежните елементи	111
10 Приложение	112
10.1 Съкращения и конвенции	112
10.2 Международни/северноамерикански настройки по подразбиране на параметрите	113
10.3 Структура на менюто на параметрите	113

Индекс

119

1 Въведение

1.1 Цел на ръководството

Настоящото ръководство за работа предоставя информация за безопасен монтаж и пускане в действие преобразуватели VLT® с корпуси с размер E (E1h, E2h, E3h и E4h).

Ръководството за работа е предназначено за използване от квалифициран персонал. За да използвате устройството безопасно и професионално, прочетете и следвайте ръководството за работа. Обърнете специално внимание на инструкциите за безопасност и общите предупреждения. Винаги дръжте ръководството за работа в близост до преобразувателя.

VLT® е регистрирана търговска марка.

1.2 Допълнителни ресурси

Налични са други ресурси, които ще ви помогнат да разберете разширените функции и програмирането на преобразувателя E1h – E4h.

- *Ръководството за програмиране* на VLT® AQUA Drive FC 202 предоставя по-подробни описания на работата с параметрите, както и примери на AQUA приложение.
- *Наръчникът по проектиране* на VLT® AQUA Drive FC 202, 110 – 1400 kW осигурява детайлно описание на способностите и функционалността за проектиране на системи за управление на мотори за AQUA приложения.
- *Ръководство за работа с функцията Safe Torque Off.*

Допълнителни публикации и ръководства са на разположение от Danfoss. Вижте www.danfoss.com/en/search/?filter=type%3Adocumentation за списъци.

1.3 Версия на софтуера и ръководството

Това ръководство се преглежда и актуализира редовно. Приветстваме всички предложения за подобрения. Таблица 1.1 показва версията на ръководството и съответната версия на софтуера.

Версия на ръководството	Забележки	Софтуерна версия
MG22A2xx	Добавено е предупреждение за изходния контактор и други поправки.	2.70

Таблица 1.1 Версия на софтуера и ръководството

1.4 Одобрения и сертификати



Таблица 1.2 Одобрения и сертификати

Налични са и други одобрения и сертификати. Свържете се с местния офис или партньор на Danfoss. Преобразуватели с напрежение T7 (525 – 690 V) са сертифицирани по UL само за 525 – 690 V.

Преобразувателят отговаря на изискванията за задържане на термална памет на UL 61800-5-1. За повече информация вижте раздела *Защита от топлинно претоварване на мотора в наръчника по проектиране* за конкретния продукт.

ЗАБЕЛЕЖКА

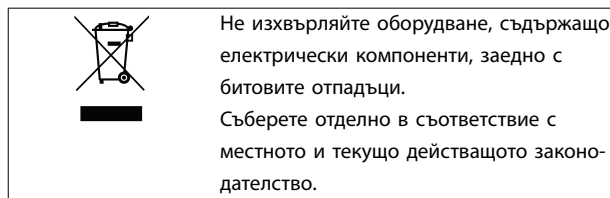
НАЛОЖЕНИ ОГРАНИЧЕНИЯ НА ИЗХОДНАТА ЧЕСТОТА

От софтуерна версия 1.99 изходната честота от честотния преобразувател е ограничена до 590 Hz в съответствие с наредбите за контрол на износа.

1.4.1 Съответствие с ADN

За съответствие с Европейското споразумение за международен превоз на опасни товари по вътрешните водни пътища (ADN) вижте *Монтиране съгласно ADN в Наръчник по проектиране.*

1.5 Унищожаване (изхвърляне)



2 Безопасност

2.1 Символи за безопасност

В това ръководство са използвани следните символи:

▲ПРЕДУПРЕЖДЕНИЕ

Показва потенциално опасна ситуация, която може да причини смърт или сериозни наранявания.

▲ВНИМАНИЕ

Показва потенциално опасна ситуация, която може да доведе до леки или средни наранявания. Може да се използва също за предупреждение срещу небезопасни практики.

ЗАБЕЛЕЖКА

Показва важна информация, включително ситуации, които може да доведат до повреда на оборудване или имущество.

2.2 Квалифициран персонал

Изискват се правилно и надеждно транспортиране, съхранение, монтаж, експлоатация и поддръжка за безпроблемна и безопасна експлоатация на задвижването. Само на квалифициран персонал е разрешено да монтира или работи с това оборудване.

Квалифициран персонал се определя като обучен персонал, който е упълномощен да монтира, пуска в действие и поддържа оборудване, системи и вериги съгласно съответните закони и подзаконови актове. Освен това служителите трябва да са запознати с инструкциите и мерките за безопасност, описани в настоящото ръководство.

2.3 Мерки за безопасност

▲ПРЕДУПРЕЖДЕНИЕ

ВИСОКО НАПРЕЖЕНИЕ

Задвижванията съдържат източници на високо напрежение при свързването им към входно захранващо напрежение, постояннотоково захранване, разпределение на товара или постоянни мотори. Ако монтажът, стартирането и поддръжката на преобразувателя не бъдат извършени от квалифициран персонал, има опасност от смърт или сериозно нараняване.

- Монтажът, стартирането и поддръжката следва да се извършват само от квалифициран персонал.

▲ПРЕДУПРЕЖДЕНИЕ

НЕЖЕЛАН ПУСК

Когато преобразувателят е свързан към захранващо напрежение, постояннотоково захранване или разпределяне на товара, моторът може да се стартира във всеки един момент. Нежелан пуск по време на програмиране, обслужване или ремонтна работа може да доведе до смърт, сериозни наранявания или повреди на собствеността. Моторът може да се стартира чрез външен превключвател, команда на комуникация, входен сигнал на задание от LCP или LOP, дистанционно с помощта на Софтуер за настройка МСТ 10 или след премахване на състояние на неизправност.

За да предотвратите неволно пускане на мотора:

- Натиснете [Off/Reset] (Изкл./Нулиране) на LCP, преди да програмирате параметри.
- Изключете преобразувателя от захранващата мрежа.
- Свържете всички кабели и сглобите напълно преобразувателя, мотора и цялото задвижвано оборудване, преди да свържете преобразувателя към захранващо напрежение, постояннотоково захранване или разпределение на товара.

⚠ ПРЕДУПРЕЖДЕНИЕ**ВРЕМЕ ЗА РАЗРЕЖДАНЕ**

Преобразувателят съдържа кондензаторни батерии, които могат да останат заредени дори когато той не е свързан към захранващата мрежа. Може да има високо напрежение дори когато предупредителните светодиоди не светят. Извършването на сервизна или ремонтна дейност, без да се изчака 40 минути след изключване на захранването, може да доведе до смърт или сериозни наранявания.

1. Спрете мотора.
2. Прекъснете захранващото напрежение и отдалечените захранвания с кондензаторна батерия, включително резервни батерии, UPS и връзки на кондензаторни батерии към други преобразуватели.
3. Разединете или блокирайте мотора.
4. Изчакайте 40 минути, докато кондензаторите не се разреждат напълно.
5. Преди извършване на сервизни или ремонтни работи използвайте подходящо устройство за измерване на напрежението, за да се уверите, че кондензаторите са разреждени напълно.

⚠ ПРЕДУПРЕЖДЕНИЕ**ОПАСНОСТ ОТ ТОК НА УТЕЧКА**

Токът на утечка превишава 3,5 mA. Неуспешното заземяване на задвижването може да доведе до сериозно нараняване или смърт.

- Осигурете правилното заземяване на оборудването от сертифициран електротехник.

⚠ ПРЕДУПРЕЖДЕНИЕ**ОПАСНОСТ ОТ ОБОРУДВАНЕТО**

Контактът с въртящите се валове и електрическото оборудване може да доведе до смърт или сериозни наранявания.

- Задължително е монтажът, стартирането и поддръжката да се извършват само от квалифициран персонал.
- Уверете се, че работните дейности, свързани с електричество, отговарят на националните и местни общоприети правила за работа с електричество.
- Следвайте процедурите в този наръчник.

⚠ ВНИМАНИЕ**ГОРЕЩИ ПОВЪРХНОСТИ**

Преобразувателят съдържа метални компоненти, които остават силно нагрети дори след изключване на захранването на преобразувателя. Игнорирането на предупредителният символ за висока температура (жълт триъгълник) на преобразувателя може да доведе до тежки изгаряния.

- Имайте предвид, че някои вътрешни компоненти, като например събирателните шини, може да са изключително горещи дори след изключване на захранването на преобразувателя.
- Външните зони, маркирани със символа за висока температура (жълт триъгълник), са силно нагорещени по време на работа и незабавно след изключването на захранването на преобразувателя.

⚠ ПРЕДУПРЕЖДЕНИЕ**ОПАСНОСТ ОТ ВЪТРЕШНА НЕИЗПРАВНОСТ**

При определени условия е възможно да възникне вътрешна неизправност, която да доведе до експлозия на даден компонент. Корпусът трябва да е винаги затворен и правилно обезопасен или в противен случай може да възникне смърт или сериозно нараняване.

- Не експлоатирайте преобразувателя, докато вратата му е отворена или има свалени панели.
- Уверете се, че корпусът е правилно затворен и обезопасен по време на експлоатация.

ЗАБЕЛЕЖКА**Защитна опция мрежов щит**

За корпусите с рейтинг на защита IP21/IP54 (тип 1/тип 12) се предлага опция мрежов щит. Мрежовият щит представлява капак, който се монтира във вътрешността на корпуса, за да предотврати неволното докосване на клемите, и е в съответствие с BGV A2, VBG 4.

3 Общ преглед на продукта

3.1 Предназначение

Преобразувателят представлява електронен контролер за мотори, който преобразува входното АС захранване в променливо изходно АС захранване. Честотата и напрежението на изхода се регулират, за да контролират скоростта или въртящия момент на мотора. Преобразувателят е предназначен за:

- регулиране на скоростта на мотора в отговор на обратна връзка от системата или на отдалечени команди от външни контролери;
- наблюдение на състоянието на системата и мотора;
- защита срещу претоварване на мотора.

Преобразувателят е проектиран за промишлени и търговски среди в съответствие с местните закони и стандарти. В зависимост от конфигурацията преобразувателят може да се използва в самостоятелни приложения или като част от по-голяма система или инсталация.

ЗАБЕЛЕЖКА

В жилищна среда този продукт може да причини радиосмущения, като в този случай може да се изискват допълнителни мерки за намаляването им.

Предвидима злоупотреба

Не използвайте преобразувателя за приложения, които не са съвместими с определените работни условия и среди. Осигурете съответствие с условията, посочени в *глава 9 Спецификации*.

3.2 Номинални мощности, тегло и размери

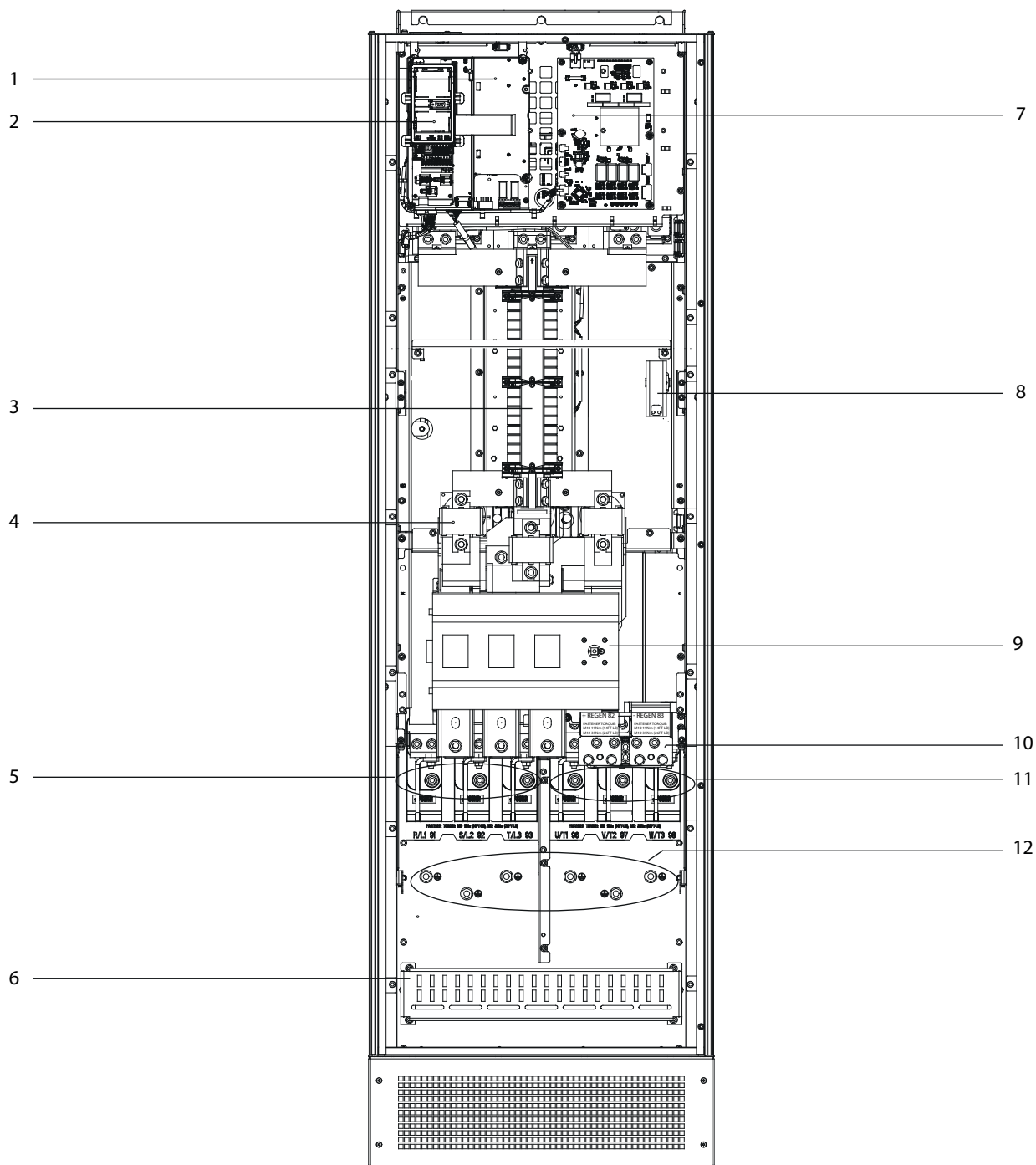
Таблица 3.1 показва размерите за стандартните конфигурации. За размерите на опционалните конфигурации вижте *глава 9.8 Размери на корпуса*.

Размер корпус	E1h	E2h	E3h	E4h
Номинална мощност при 380 – 480 V [kW (к.с.)]	355–450 (500–600)	500–560 (650–750)	355–450 (500–600)	500–560 (650–750)
Номинална мощност при 525 – 690 V [kW (к.с.)]	450–630 (450–650)	710–800 (750–950)	450–630 (450–650)	710–800 (750–950)
Степен на защита на корпуса	IP21/тип 1 IP54/тип 12	IP21/тип 1 IP54/тип 12	IP20/ Шаси	IP20/ Шаси
Размери на устройството				
Височина [mm (in)]	2043 (80,4)	2043 (80,4)	1578 (62,1)	1578 (62,1)
Ширина [mm (in)]	602 (23,7)	698 (27,5)	506 (19,9)	604 (23,89)
Дълбочина [mm (in)]	513 (20,2)	513 (20,2)	482 (19,0)	482 (19,0)
Тегло [kg (lb)]	295 (650)	318 (700)	272 (600)	295 (650)
Размери при транспортиране				
Височина [mm (in)]	2191 (86,3)	2191 (86,3)	1759 (69,3)	1759 (69,3)
Ширина [mm (in)]	768 (30,2)	768 (30,2)	746 (29,4)	746 (29,4)
Дълбочина [mm (in)]	870 (34,3)	870 (34,3)	794 (31,3)	794 (31,3)
Тегло [kg (lb)]	–	–	–	–

Таблица 3.1 Номинална мощност и размери на корпуса

3.3 Вътрешен изглед на корпусите E1h и E2h

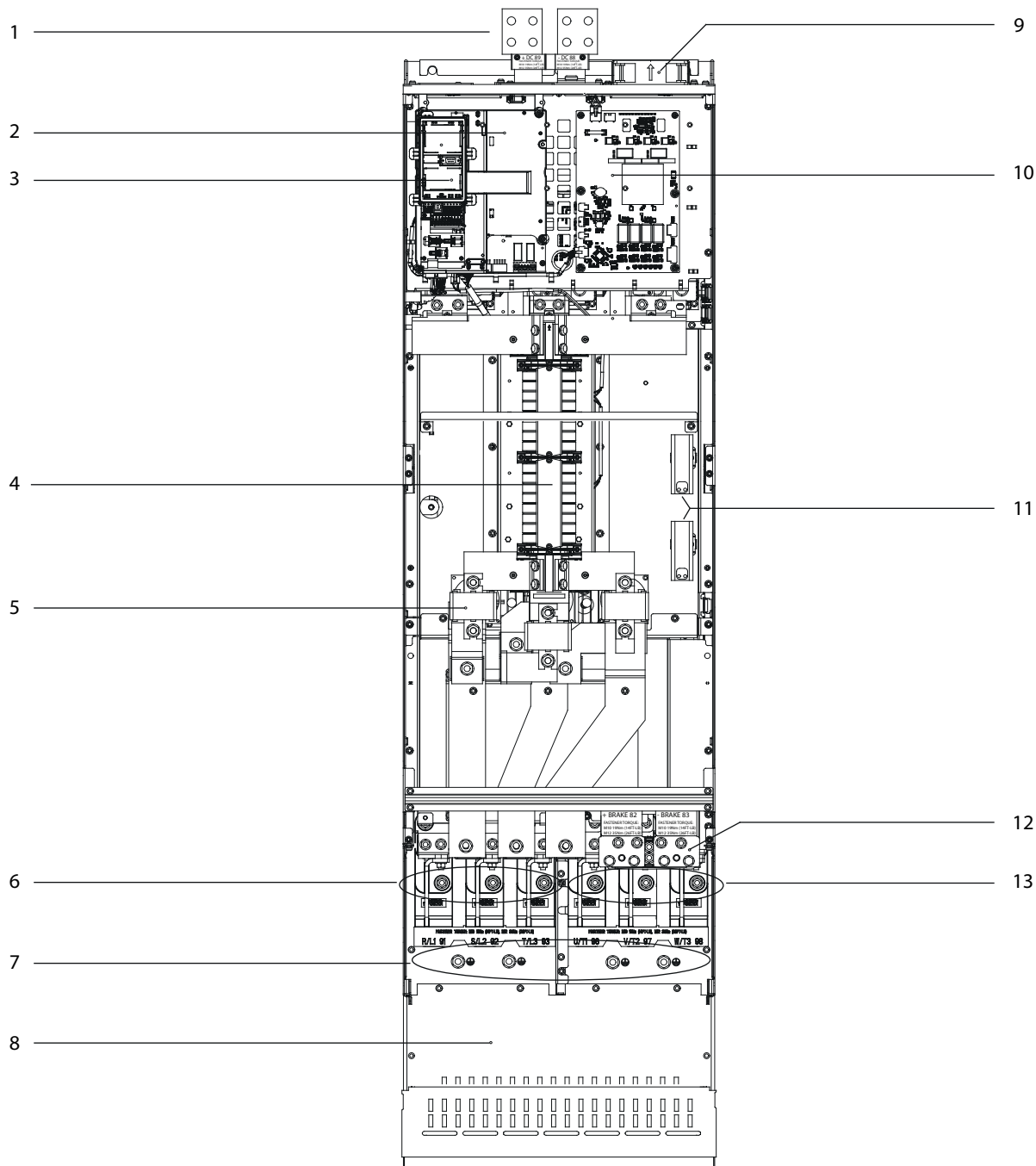
3



1	Шкаф за управление (вижте <i>Илюстрация 3.3</i>)	7	Захранваща платка на вентилатора
2	Легло на локалния контролен панел (LCP)	8	Отоплителен уред (опция)
3	RFI филтър (опция)	9	Разединител на захранващата мрежа (опция)
4	Мрежови предпазители (задължителни за съответствие с UL, в останалите случаи – опционални)	10	Клеми за спирачка/регенерация (опция)
5	Клеми за захранващата мрежа	11	Клеми на мотора
6	Терминирание на RFI екран	12	Заземителни клеми

Илюстрация 3.1 Вътрешен изглед на корпус E1h (корпус E2h е сходен)

3.4 Вътрешен изглед на корпусите E3h и E4



1308F211.11

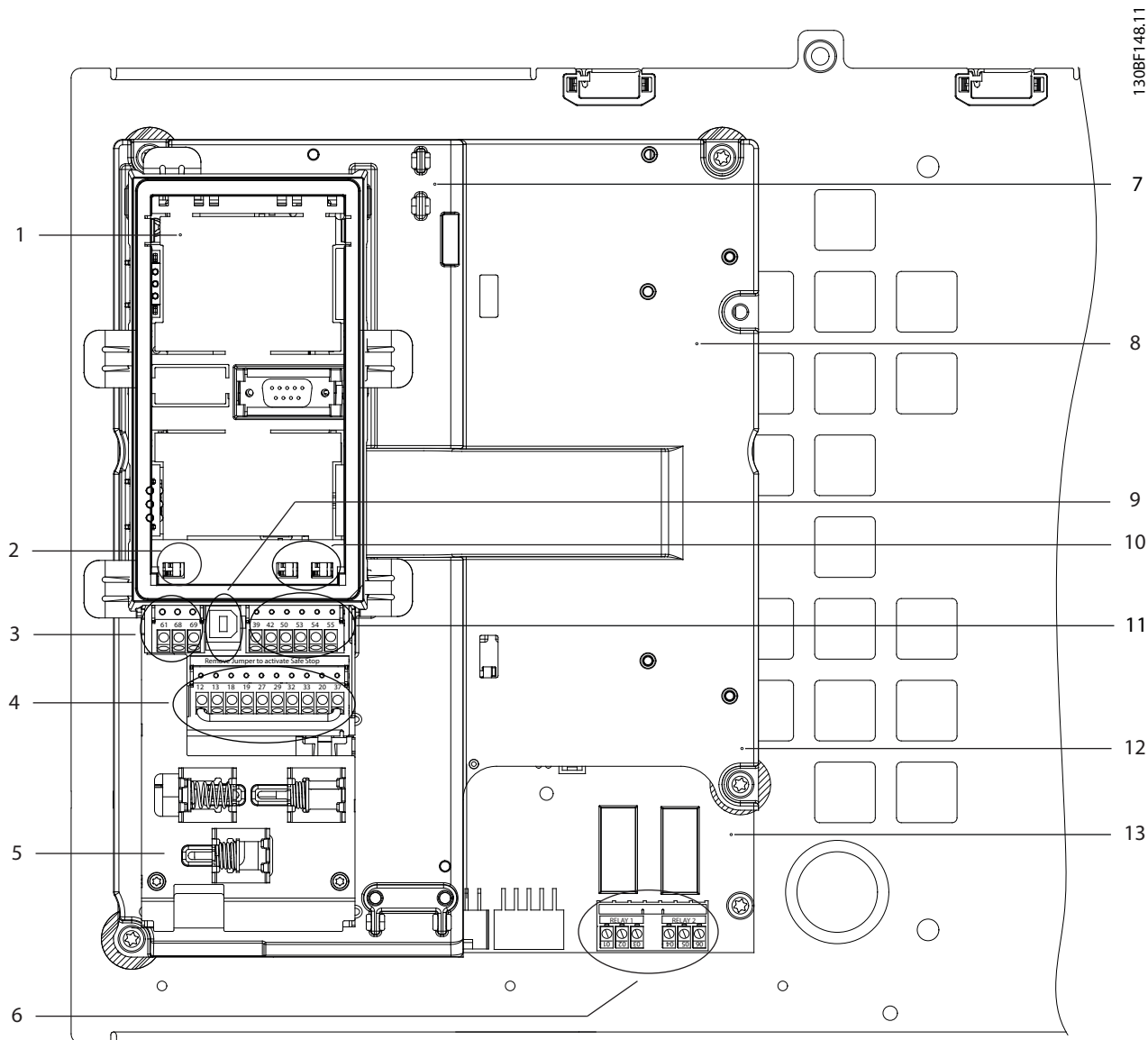
3

1	Клеми за регенериране/разпределяне на товара (опция)	8	Терминирани на RFI екран (стандартно, когато е поръчан RFI филтър, в останалите случаи е опционално)
2	Шкаф за управление (вижте <i>Илюстрация 3.3</i>)	9	Вентилатори (служат за охлаждане на предната секция на корпуса)
3	Легло на локалния контролен панел (LCP)	10	Захранваща платка на вентилатора
4	RFI филтър (опция)	11	Отоплителен уред (опция)
5	Мрежови предпазители (опция)	12	Клеми за спирачка (опция)
6	Клеми за захранващата мрежа	13	Клеми на мотора
7	Заземителни клеми	-	-

Илюстрация 3.2 Вътрешен изглед на корпус E3h (корпус E4h е сходен)

3.5 Блок за управление

3



1	Легло на LCP (LCP не е показан)	8	Модул за управление
2	Превключвател на комуникация (вижте глава 5.8.6 Конфигуриране на RS485 серийна комуникация)	9	USB порт
3	Клеми за серийна комуникация (вижте Таблица 5.1)	10	Превключватели на аналогови входове A53/A54 (вижте глава 5.8.11 Избор на входния сигнал за ток/напрежение)
4	Клеми за цифров вход/изход (вижте Таблица 5.2)	11	Клеми за аналогов вход/изход (вижте Таблица 5.3)
5	Кабелни/EMC скоби	12	Клеми на спирачния резистор, 104 – 106 (на захранващата платка под шкафа за управление)
6	Реле 1 и реле 2 (вижте Илюстрация 5.19)	13	Захранваща платка (под шкафа за управление)
7	Платка за управление (под LCP и клемите на управлението)	-	-

Илюстрация 3.3 Изглед на шкафа за управление

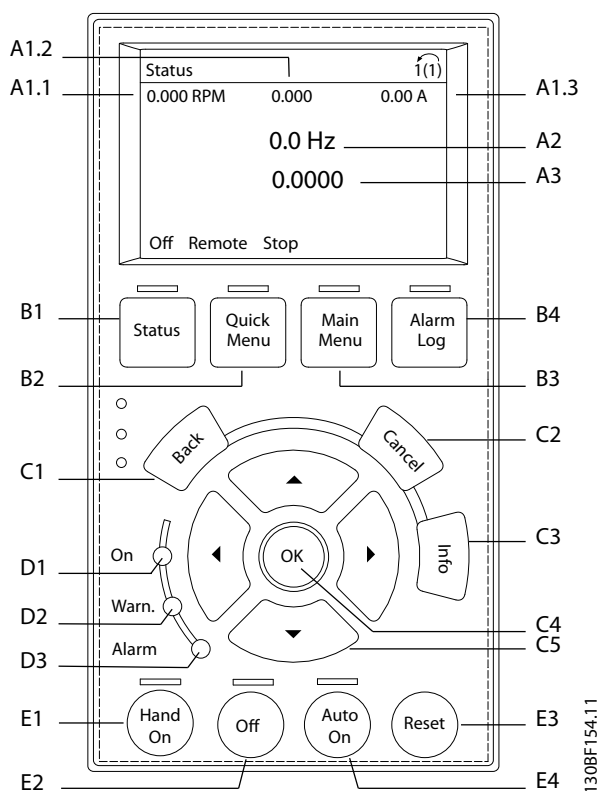
3.6 Локален контролен панел (LCP)

Локалният контролен панел (LCP) е комбинацията от дисплей и клавиатура в предната част на преобразувателя.

LCP се използва за:

- Управление на преобразувателя и мотора.
- Достъп до параметрите на преобразувателя и програмиране на преобразувателя.
- Показване на работни данни, състояние на преобразувателя и предупреждения.

Цифров локален контролен панел (NLCP) е наличен като опция. NLCP работи по начин, подобен на LCP, но има разлики. За подробности относно използването на NLCP вижте *ръководството за програмиране* за конкретния продукт.



Илюстрация 3.4 Графика на локален контролен панел (LCP)

А. Област на дисплея

Всяко показание на дисплея има параметър, свързан с него. Вижте Таблица 3.2. Информацията, показана на LCP, може да бъде персонализирана за конкретни приложения. Вижте глава 6.3.1.2 Q1 *Моето лично меню*.

Означение	Номер на параметър	Настройка по подразбиране
A1.1	0-20	Еталон [единица]
A1.2	0-21	Аналогов вход 53
A1.3	0-22	Ток на ел.мотора
A2	0-23	Честота
A3	0-24	Обратна връзка [единица]

Таблица 3.2 Област на дисплея на LCP

В. Бутони за менюто

Бутоните на менюто служат за достъп до менюто за настройване на параметри, превключване на режими на показване на състоянието при нормална работа и преглед на данните от записа на неизправностите.

Означение	Бутон	Функция
B1	Status (Състояние)	Показва информация за работата.
B2	Quick Menu (Бързо меню)	Осигурява достъп до параметри за инструкции за първоначална настройка. Освен това предоставя подробна информация за стъпките на приложение. Вижте <i>глава 6.3.1.1 Режим Бързи менюта</i> .
B3	Main Menu (Главно меню)	Позволява достъп до всички параметри. Вижте <i>глава 6.3.1.9 Режим главно меню</i> .
B4	Alarm Log (Регистър на алармите)	Показва списък с текущите предупреждения и последните 10 аларми.

Таблица 3.3 Бутони за менюто на LCP

С. Бутони за навигация

Бутоните за навигация се използват за програмиране на функции и придвижване на курсора на дисплея. Бутоните за навигация предлагат също управление на скоростта при локална (ръчна) експлоатация. Яркостта на дисплея може да се регулира чрез натискане на [Status] (Състояние) и бутоните [▲]/[▼].

Означение	Бутон	Функция
C1	Back (Назад)	Връща към предишната стъпка или списък в структурата на менюто.
C2	Cancel (Отказ)	Отменя последната промяна или команда, ако режимът на дисплея не е променен.
C3	Info (Информация)	Извежда обяснение на показаната функция.
C4	OK	Предоставя достъп до група параметри или разрешава дадена опция.
C5	▲ ▼ ◀ ▶	Придвижва между елементите в менюто.

Таблица 3.4 Бутони за навигация на LCP

D. Светлинни индикатори

Светлинните индикатори служат за указване на състоянието на преобразувателя и предоставят визуално известие за предупреждения или състояния на неизправност.

Означение	Индикатор	Светлинен индикатор	Функция
D1	On (Включено)	Зелено	Активира се, когато преобразувателят получава захранване от мрежово напрежение или от 24 V външно захранване.
D2	Warn. (Предупреждение)	Жълто	Активира се при наличие на предупреждение. На дисплея се извежда текст, указващ проблема.
D3	Alarm (Аларма)	Червено	Активира се при възникване на състояние на неизправност. На дисплея се извежда текст, указващ проблема.

Таблица 3.5 Светлинни индикатори на LCP

Е. Бутони за експлоатация и нулиране

Бутоните за експлоатация се намират в долния край на локалния контролен панел.

Означение	Бутон	Функция
E1	Hand On (Вкл. на ръчно управление)	Стартира преобразувателя в режим на локално управление. Външен сигнал за спиране от вход за управление или серийна комуникация отменя локалното управление [Hand On] (Вкл. на ръчно управление).
E2	Off (Изключено)	Спира мотора, но не прекъсва захранването към преобразувателя.
E3	Auto on (Вкл. на автоматично управление)	Активира режима за отдалечено управление на системата, за да може да отговаря на външна команда за стартиране чрез клеми на управлението или серийна комуникация.
E4	Reset (Нулиране)	Ръчно нулира преобразувателя след отстраняване на неизправност.

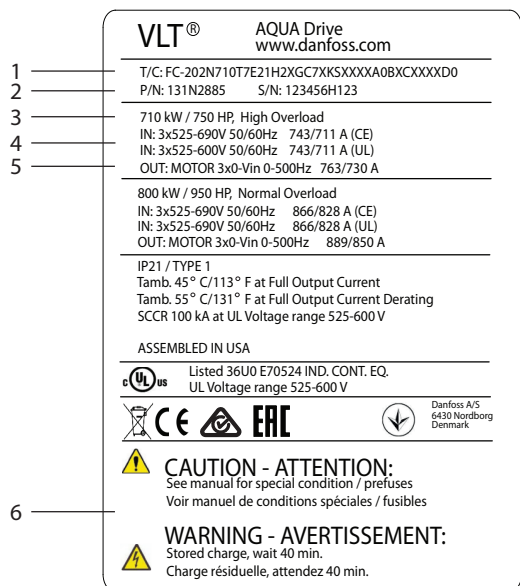
Таблица 3.6 Бутони за експлоатация на LCP и нулиране

4 Механично инсталиране

4.1 Доставени елементи

Доставените елементи могат да варират в зависимост от конфигурацията на продукта.

- Уверете се, че доставените елементи и информацията на табелката съответстват на потвърждението на поръчката.
- Направете визуална проверка за повреди на опаковката и преобразувателя, причинени от неправилно боравене по време на транспортирането. Всякакви искове за повреди отправяйте към превозвача. Запазете повредените части за изясняване.



130BF712.11

1	Типов код
2	Кодов номер
3	Номинална мощност
4	Входно напрежение, честота и ток (при ниско/високо напрежение)
5	Изходно напрежение, честота и ток (при ниско/високо напрежение)
6	Време за разреждане

Илюстрация 4.1 Табелка на продукта за корпуса на E2h (пример)

ЗАБЕЛЕЖКА

Отстраняването на табелката от преобразувателя може да доведе до анулиране на гаранцията.

4.2 Необходими инструменти

Получаване/разтоварване

- Греда с I-образен профил и куки, разчетени за повдигане на теглото на преобразувателя. Вижте *глава 3.2 Номинални мощности, тегло и размери*.
- Кран или друго подемно устройство за полагане на устройството на отреденото му място.

Инсталиране

- Бормашина със свредло 10 mm или 12 mm.
- Измерителна рулетка.
- Различни размери отвертки Phillips или плоски отвертки.
- Гаечен ключ със съответните метрични гнезда (7 – 17 mm)
- Удължител за гаечен ключ.
- Torx отвертки (T25 и T50).
- Щанцована ламарина за оформяне на канали или щуцери на кабели.
- Греда с I-образен профил и куки за повдигане на преобразувателя. Вижте *глава 3.2 Номинални мощности, тегло и размери*.
- Кран или друго подемно устройство за полагане на преобразувателя на отреденото му място.

4.3 Съхраняване

Съхранявайте преобразувателя на сухо място. Дръжте оборудването запечатано в опаковката му, допреди да го инсталирате. Вижте *глава 9.4 Условия на околната среда* за препоръчителната температура на околната среда.

Не е необходимо периодично формиране (зареждане на кондензаторите) по време на съхранение, освен ако периодът на съхранение не надвишава 12 месеца.

4.4 Работна среда

В среда с въздушно-преносими течности, частици или корозивни газове се уверете, че IP/спецификацията за тип на оборудването съответства на средата за монтаж. За спецификации на условията на околната среда вижте *глава 9.4 Условия на околната среда*.

ЗАБЕЛЕЖКА**КОНДЕНЗ**

Влагата може да кондензира върху електронните компоненти и да причини късо съединение. Избягвайте инсталиране на места, подложени на замръзване. Монтирайте опционален отоплител, ако преобразувателят е по-студен от околния въздух. Работата в режим на готовност намалява риска от формиране на конденз, доколкото разсейването на енергия поддържа сухи електронните схеми.

ЗАБЕЛЕЖКА**ЕКСТРЕМНИ УСЛОВИЯ НА ОКОЛНАТА СРЕДА**

Прекалено горещите или прекалено студените температури влияят на производителността и продължителността на експлоатационния живот на устройството.

- Да не се експлоатира в среди, в които температурата надвишава 55 °C (131 °F).
- Преобразувателят може да се експлоатира при температури до -10 °C (14 °F). Правилната експлоатация при номиналния товар се гарантира обаче само при температури над 0 °C (32 °F).
- Ако температурата надвишава граничните стойности за температура на околната среда, трябва да се инсталира допълнителна климатична система в шкафа или на мястото на инсталиране.

4.4.1 Газове

Агресивните газове като водороден сулфид, хлор или амоняк могат да повредят електрическите и механични компоненти. Печатните платки на устройството са с подходящо покритие, което намалява въздействието на агресивните газове. За класовите спецификации и номинали на покритието вижте *глава 9.4 Условия на околната среда*.

4.4.2 Прах

Когато преобразувателят е монтиран в прашни среди, обърнете внимание на следното:

Периодична поддръжка

Когато по електронните компоненти се събира прах, тя действа като изолационен слой. Този слой намалява охлаждащия капацитет на компонентите, в следствие на което температурата им се повишава. По-горещите среди намаляват експлоатационния живот на електронните компоненти.

Не допускайте натрупване на прах върху радиатора и вентилаторите. За повече информация относно

поддръжката и обслужването вижте *глава 8 Поддръжка, диагностика и отстраняване на неизправности*.

Охлаждащи вентилатори

Вентилаторите доставят въздушен поток за охлаждане на преобразувателя. Когато вентилаторите са изложени на прашни среди, прахът може да повреди лагерите на вентилаторите и да причини преждевременното повреждане на вентилаторите. Също така прахта може да се натрупа върху перките на вентилаторите, което може да доведе до дисбаланс и да възпрепятства правилното охлаждане на устройството.

4.4.3 Потенциално експлозивни среди**▲ ПРЕДУПРЕЖДЕНИЕ****ЕКСПЛОЗИВНИ АТМОСФЕРИ**

Не инсталирайте преобразувателя в потенциално експлозивни атмосфери. Инсталирайте устройството в шкаф извън такава зона. Неспазването на това указание може да доведе до сериозни наранявания или дори смърт.

Системи, които се експлоатират в потенциално експлозивни атмосфери, трябва да отговарят на специални условия. Европейската Директива 94/9/EO (ATEX 95) класифицира експлоатацията на електронни устройства в потенциално експлозивни атмосфери.

- Клас D указва, че при евентуално произвеждане на искра, тя се задържа в защитена зона.
- Клас E забранява всякакво произвеждане на искри.

Мотори с клас на защита D

Не изискват одобрения. Изисква се специално окабеляване и обвивка.

Мотори с клас на защита E

В комбинация с одобрено по ATEX PTC устройство за мониторинг, като например VLT® PTC Thermistor Card MCB 112, инсталацията не изисква специално одобрение от утвърдена организация.

Мотори с клас на защита D/E

Самият мотор разполага с клас на защита E срещу възпламеняване, докато кабелите за мотора и съединителната среда са в съответствие с класификация D. За да намалите високото върхово напрежение, използвайте синусоидален филтър при изхода на преобразувателя.

Ако преобразувателят ще се експлоатира в потенциално експлозивна атмосфера, трябва да се използват следните:

- мотори с клас на защита срещу възпламеняване D или E;
- PTC температурен сензор за мониторинг на температурата на мотора;
- къси кабели за мотор;
- изходни синусоидални филтри, когато кабелите за мотора не са екранирани.

ЗАБЕЛЕЖКА

МОНИТОРИНГ НА ТЕРМИСТОРНИЯ СЕНЗОР НА МОТОРА

Преобразуватели, оборудвани с опцията VLT® PTC Thermistor Card MCB 112, са сертифицирани по РТВ за потенциално експлозивни атмосфери.

4.5 Изисквания към инсталацията и охлаждането

ЗАБЕЛЕЖКА

Неправилното монтиране може да доведе до прегряване и намалена производителност.

Изисквания към инсталацията

- Поставете устройството възможно най-близо до мотора. Вижте *глава 9.5 Спецификации на кабели* за максималната дължина на кабела за мотора.
- Подсигурете стабилността на устройството, като го монтирате на твърда повърхност.
- Корпусите E3h и E4h може да се монтират:
 - Вертикално върху задната плоча на панела (типична инсталация).
 - Вертикално с главата надолу върху задната плоча на панела.¹⁾
 - Хоризонтално по гръб, с монтаж към задната плоча на панела.¹⁾
 - Хоризонтално настрани, с монтаж към пода на панела.¹⁾
- Проверете дали мястото на монтаж ще издържи теглото на устройството.
- Осигурете достатъчно пространство около устройството за правилното му охлаждане. Вижте *глава 9.9 Въздушен поток около корпуса*.
- Осигурете нужния достъп за отваряне на вратата.
- Осигурете достъп за кабелите през дъното.

1) За нетипични инсталации се свържете със завода.

Изисквания към охлаждането

- Уверете се, че е предвидена горна и долна междина за въздушно охлаждане. Изискване за отстояния: 225 mm (9 in).
- Осигурете въздушен поток със задоволителен дебит. Вижте *Таблица 4.1*.
- Трябва да се предвиди занижение на номиналните данни за температури, започващи между 45 °C (113 °F) и 50 °C (122 °F), и надморска височина над 1000 m (3300 ft). Вж. *Наръчника по проектиране* за подробна информация.

Преобразувателят използва концепция за охлаждане чрез заден канал, който отвежда охлаждащия въздух от радиатора. Охлаждащият въздух от радиатора отвежда около 90% от топлината през задния канал на преобразувателя. Изведете въздуха от задния канал от панела или стаята посредством:

- **Проходно охлаждане**
Налични са комплекти за охлаждане със заден канал, които отвеждат охлаждащия въздух от радиатора извън панела, за инсталации на преобразуватели с IP20/шаси в корпуси Rittal. Тези комплекти намаляват топлината в панела и позволяват използването на по-малки вентилатори на вратите.
- **Охлаждане през задна стена**
Инсталирането на горни и базови капаци към устройството позволява охлаждащият въздух от задния канал да се вентилира извън помещението.

ЗАБЕЛЕЖКА

За корпусите E3h и E4h (IP20/шаси) се изисква поне 1 вентилатор на вратата на корпуса, който да отвежда топлината, която не се извежда през задния канал на преобразувателя. Той също така премахва всички допълнителни загуби, генерирани от други компоненти във вътрешността на преобразувателя. За да изберете вентилатор с подходящ размер, изчислете общия необходим въздушен поток.

Осигурете необходимия въздушен поток през радиатора.

Корпус	Вентилатор на вратата/горен вентилатор [m ³ /hr (cfm)]	Вентилатор на радиатора [m ³ /hr (cfm)]
E1h	510 (300)	994 (585)
E2h	552 (325)	1053–1206 (620–710)
E3h	595 (350)	994 (585)
E4h	629 (370)	1053–1206 (620–710)

Таблица 4.1 Дебит на въздушния поток

4.6 Повдигане на устройството

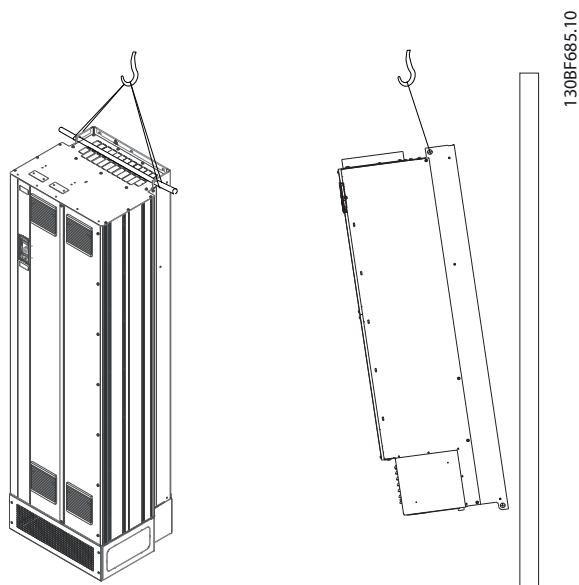
Винаги повдигайте преобразувателя чрез предназначенията халки за повдигане. За да избегнете огъване на халките, използвайте лост.

⚠ ПРЕДУПРЕЖДЕНИЕ

ОПАСНОСТ ОТ НАРАНЯВАНЕ ИЛИ СМЪРТ

Съблюдавайте местните нормативни уредба за техническа безопасност при подемане на големи товари. Неспазването на препоръките и местните нормативни уредби за техническа безопасност може да доведе до смърт или тежки наранявания.

- Уверете се, че подемното оборудване е в правилно експлоатационно състояние.
- Вижте глава 3.2 Номинални мощности, тегло и размери за теглото на различните размери корпуси.
- Максимален диаметър на лоста: 20 mm (0,8 in).
- Ъгъл между горния край на преобразувателя и подемното въже: 60° или по-голям.



Илюстрация 4.2 Препоръчителен метод на повдигане

4.7 Механично инсталиране на E1h/E2h

Корпусите с размер E1h и E2h са предназначени само за подов монтаж и се доставят с подставка и уплътнителен панел. Подставката и уплътнителният панел трябва да се монтират, за да бъде инсталирането правилно.

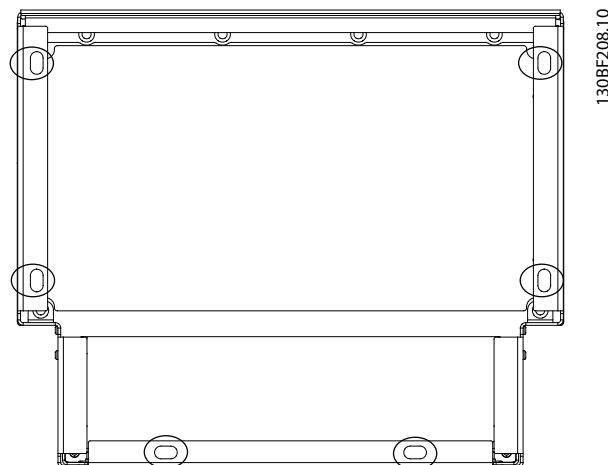
Подставката е с размер 200 mm (7,9 in) и разполага с отвори в предната част, които осигуряват въздушния поток, необходим за охлаждането на хранващите компоненти на преобразувателя.

Уплътнителният панел служи за осигуряване на охлаждащ въздух за компонентите за управление на преобразувателя посредством вентилатора на вратата и за поддържане на рейтинга на защита P21/тип 1 или IP54/тип 12.

4.7.1 Фиксиране на подставката към пода

Фиксирайте подставката към пода посредством 6 болта, преди да инсталирате корпуса.

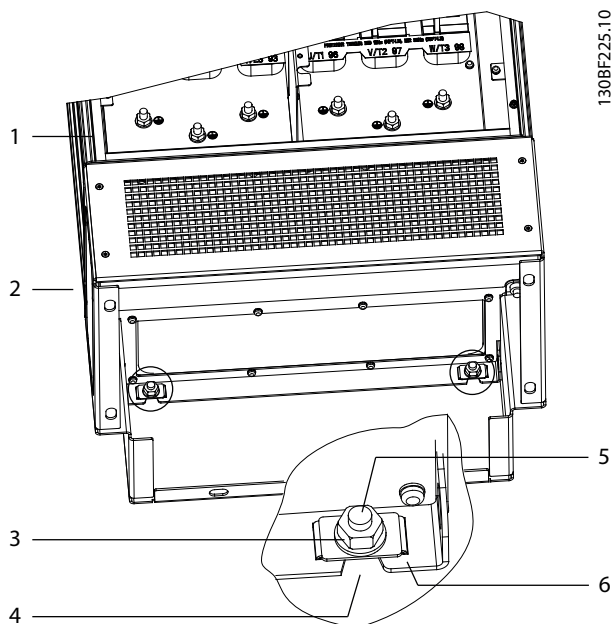
1. Определете правилното разположение на устройството, като вземете предвид експлоатационните условия и достъпа на кабелите.
2. Открийте монтажните отвори, като отстраните предния панел на подставката.
3. Поставете подставката на пода и я фиксирайте посредством 6 болта през монтажните отвори. Вижте оградените с овали области в Илюстрация 4.3.



Илюстрация 4.3 Монтажни точки за фиксиране на подставката към пода

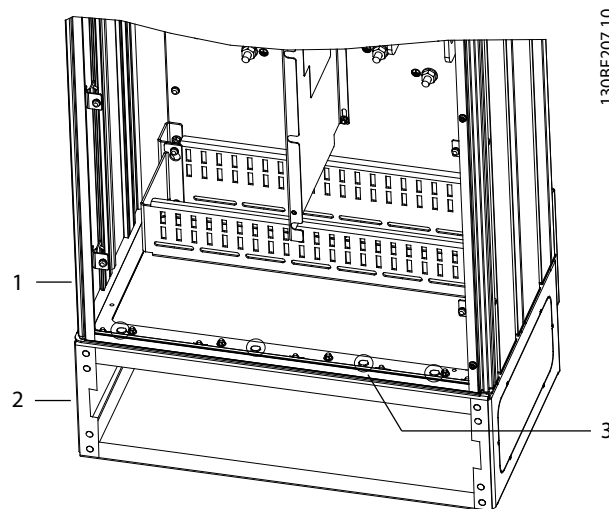
4.7.2 Прикачване на E1h/E2h към подставката

1. Повдигнете преобразувателя и го положете върху подставката. В задната част на подставката се намират 2 болта, които влизат в 2-та прореза в задната част на корпуса. Позиционирайте преобразувателя, като нагласите болтовете нагоре или надолу. Захванете ги без натягане с 2 гайки M10 и заключващи скоби. Вижте *Илюстрация 4.4*.
2. Уверете се, че има горно отстояние 225 mm (9 in) за изпускане на въздух.
3. Уверете се, че входът за въздух в долната предна част на устройството не е блокиран.
4. Фиксирайте корпуса посредством 6-те болта M10x30 по обиколката на горната част на поставката. Вижте *Илюстрация 4.5*. Завинтете без натягане всеки от болтовете, докато поставите всички болтове.
5. Затегнете здраво всички болтове до 19 Nm (169 in-lb).
6. Затегнете 2-те гайки M10 в задния край на корпуса до 19 Nm (169 in-lb).



1	Корпус	4	Прорези в корпуса
2	Подставка	5	Заден болт на подставката
3	M10 гайка	6	Заключваща скоба

Илюстрация 4.4 Задни монтажни точки за фиксиране на корпуса към подставката



1	Корпус	3	M10x30 болтове (задните ъгли болтове не са показани)
2	Подставка	-	-

Илюстрация 4.5 Монтажни точки за фиксиране на корпуса към подставката

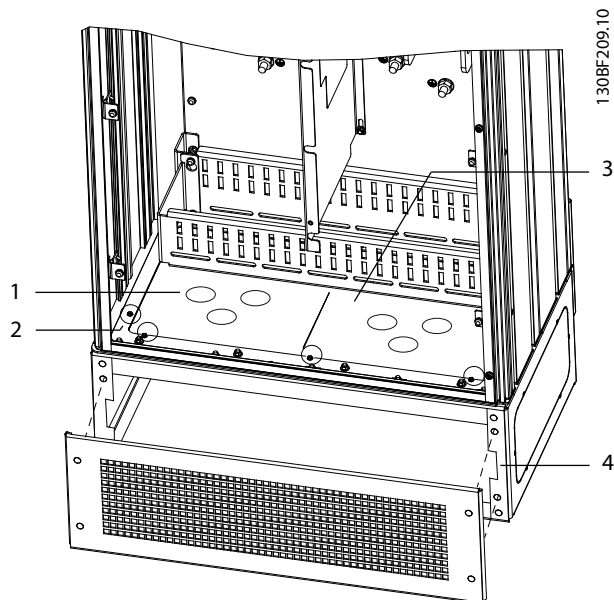
4.7.3 Оформяне на отвори за кабели

Уплътнителният панел представлява ламарина с контактни издатини по външния ръб. Уплътнителният панел разполага с входове за кабели и точки за терминиране на кабели и трябва да се инсталира, за да се поддържа рейтинг на защита IP21/IP54 (тип 1/тип 12). Панелът се поставя между корпуса на преобразувателя и подставката. В зависимост от ориентацията на контактните издатини панелът може да се инсталира през вътрешността на корпуса или пиедестала. За размерите на уплътнителния панел вижте *глава 9.8.1 Външни размери на E1h*.

Вижте *Илюстрация 4.6* за долните стъпки.

1. Направете входни отвори за кабелите в уплътнителния панел посредством щанца.
2. Вкарайте уплътнителния панел по 1 от следните методи:
 - 2a За да вкарате уплътнителния панел през подставката, плъзнете уплътнителния панел през слота (4) в предната част на подставката.
 - 2b За да вкарате уплътнителния панел през корпуса, наклонете уплътнителния панел под ъгъл, който позволява да го приплъзнете под слот-скобите.

3. Подравнете контактните издатини на уплътнителния панел с отворите в подставка и фиксирайте с 10 M5 гайки (2).
4. Затегнете всяка от гайките до 2,3 Nm (20 in-lb).



1	Отвор за прокаране на кабел	4	Слот в основата на подставката
2	M5 гайка	5	Преден капак/решетка
3	Уплътнителен панел	-	-

Илюстрация 4.6 Инсталиране на уплътнителния панел

4.8 Механично инсталиране на E3h/E4

Корпусите с размер E3h и E4h са предназначени за монтиране на стена или към монтажен панел в корпус. В корпуса се инсталира пластмасов уплътнителен панел. Дизайнът предотвратява неволния контакт с клемите на устройство с IP20/защитено шаси.

ЗАБЕЛЕЖКА

ОПЦИЯ ЗА ВЪЗСТАНОВЯВАНЕ/РАЗПРЕДЕЛЯНЕ НА ТОВАРА

Поради наличието на открити клеми на тавана на корпуса, устройствата с опция за регенериране/разпределяне на товара са с клас на защита IP00.

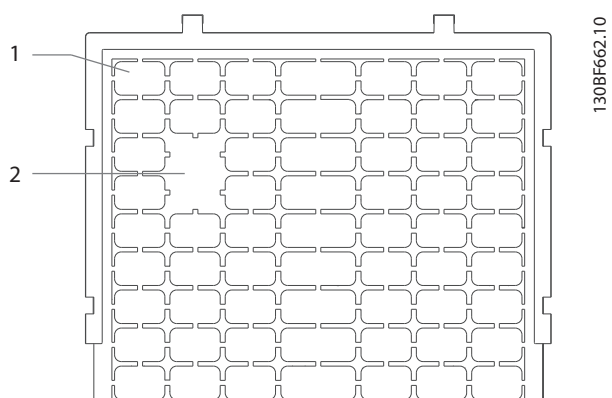
4.8.1 Прикачване на E3h/E4h към монтажна плоча или стена

1. Разпробийте монтажните отвори в съответствие с размера на корпуса. Вижте глава 9.8 Размери на корпуса.
2. Фиксирайте тавана на корпуса на преобразувателя към монтажната плоча или стената.
3. Фиксирайте основата на корпуса на преобразувателя към монтажната плоча или стената.

4.8.2 Оформяне на отвори за кабели

Уплътнителният панел покрива долната част на корпуса на преобразувателя и трябва да се инсталира, за да се поддържа рейтинг на защита IP20/шаси. Уплътнителният панел е съставен от пластмасови плочки, които се изрязват, за да се осигури достъп на кабелите до клемите. Вижте Илюстрация 4.7.

1. Свалете долния панел и клемния капак. Вижте Илюстрация 4.8.
 - 1a Свалете долния панел, като махнете 4-те T25 болта.
 - 1b Махнете 5-те T20 болта, които фиксират долната част на преобразувателя към горната част на клемния капак, след което издърпайте клемния капак навън.
2. Определете размера и позицията на кабелите за заземяване, захранващата мрежа и мотора. Отбележете си техните позиции и мерки.
3. Съобразно размерите и позициите на кабелите формирайте отвори в пластмасовия уплътнителен панел, като изрежете ненужните плочки.
4. Плъзнете пластмасовия уплътнителен панел (7) по долните релси на клемния капак.
5. Наклонете предната част на клемния капак надолу, докато крепежните точки (8) влязат в слот-скобите (6) на преобразувателя.
6. Уверете се, че страничните панели на клемния капак се намират извън направляващия ръб (5).
7. Натиснете клемния капак, докато се изправи плътно към слот-скобата на преобразувателя.
8. Наклонете предната част на клемния капак нагоре, докато крепежният отвор в дъното на преобразувателя се подравни с ключалковидния отвор (9) на клемния капак. Фиксирайте с 2 T25 болта и затегнете до 2,3 Nm (20 in-lb).
9. Фиксирайте долния панел с 3 T25 болта и затегнете до 2,3 Nm (20 in-lb).

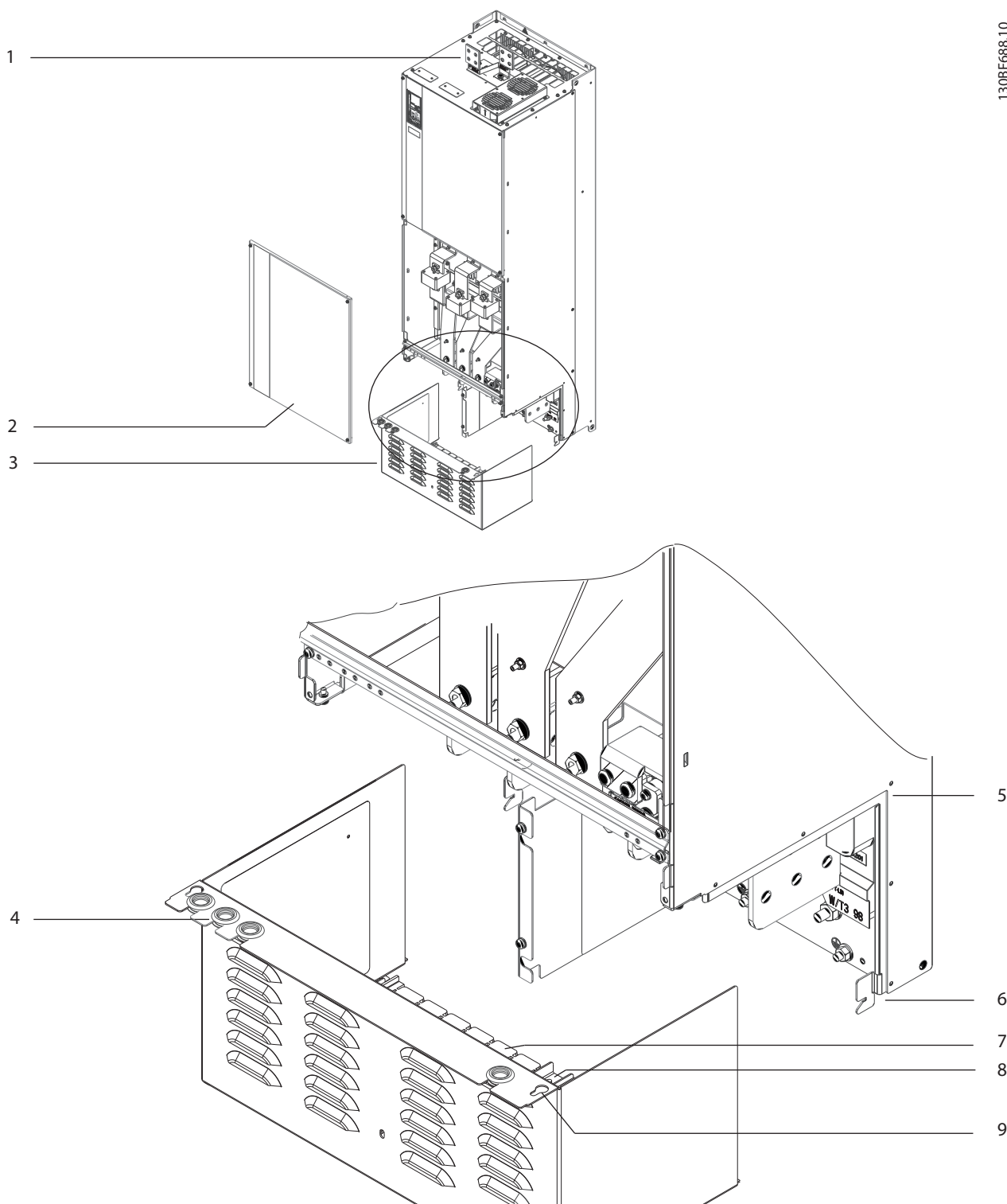


1	Пластмасова плочка
2	Премахнати плочи за прокарване на кабели

Илюстрация 4.7 Пластмасов уплътнителен панел

4

130BF688.10

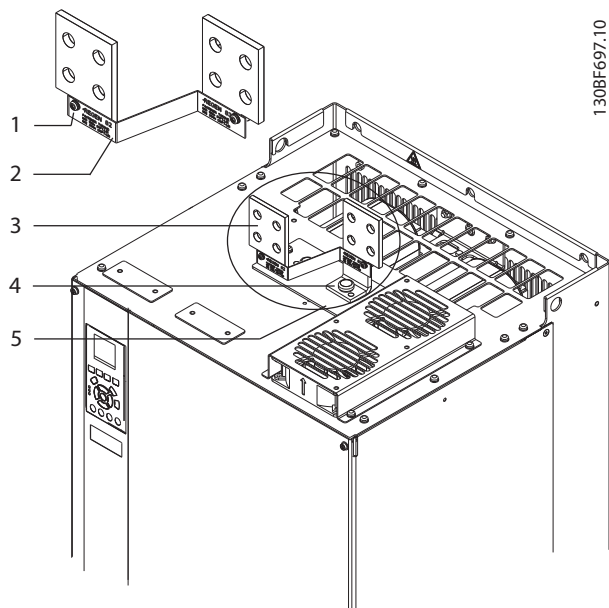


1	Клеми за регенериране/разпределяне на товара (опция)	6	Слот-скоба на преобразувателя
2	Долен панел	7	Пластмасов уплътнителен панел (инсталиран)
3	Клемен капак	8	Крепешна точка
4	Отвори за достъп с уплътнителен пръстен за управляващата верига	9	Ключалковиден отвор
5	Направляващ ръб	-	-

Илюстрация 4.8 Сглобяване на уплътнителния панел и клемния капак

4.8.3 Инсталиране на клеми за регенериране/разпределяне на товара

Клемите за регенериране/разпределяне на товара, разположени на тавана на преобразувателя, не са инсталирани фабрично, за да се предотвратят повреди по време на транспортирането. Вижте *Илюстрация 4.9* за долните стъпки.



1	Фиксатор на етикета, M4
2	Етикет
3	Клема за възстановяване/разпределяне на товара
4	Фиксатор на клема, M10
5	Клемна пластина с 2 отвора

Илюстрация 4.9 Клеми за възстановяване/разпределяне на товара

1. Извадете клемната пластина, 2-те клеми, етикета и фиксаторите от плика с принадлежности, доставен с преобразувателя.
2. Свалете капака от отвора за възстановяване/разпределяне на товара на тавана на преобразувателя. Заделете 2-та фиксатора M5 за последваща употреба.
3. Отделете пластмасовия обезпечител и инсталирайте клемната пластина върху отвора за възстановяване/разпределяне на товара. Фиксирайте с 2 M5 фиксатора и затегнете до 2,3 Nm (20 in-lb).

4. Инсталирайте двете клеми към клемната пластина с по 1 M10 фиксатор на клема. Затегнете до 19 Nm (169 in-lb).
5. Инсталирайте етикета в предната част на клемите, както е показано на *Илюстрация 4.9*. Фиксирайте с 2 M4 болта и затегнете до 1,2 Nm (10 in-lb).

5 Инсталиране на електрическата част

5.1 Инструкции за безопасност

Вижте *глава 2 Безопасност* относно общите инструкции за безопасност.

▲ПРЕДУПРЕЖДЕНИЕ

ИНДУЦИРАНО НАПРЕЖЕНИЕ

Индуктираното напрежение от положени заедно изходни кабели за мотора от различни преобразуватели може да зареди кондензаторите на оборудването дори когато то е изключено и заключено. Неспазването на указанията за полагане на изходните кабели за мотора поотделно или за използване на екранирани кабели може да доведе до смърт или сериозно нараняване.

- Полагайте изходните кабели за мотора отделно или използвайте екранирани кабели.
- Заклучвайте всички преобразуватели едновременно.

▲ПРЕДУПРЕЖДЕНИЕ

ОПАСНОСТ ОТ УДАР

Преобразувателят може да предизвика постоянен ток в заземителния проводник, което може да доведе до смърт или сериозно нараняване.

- Когато за защита от токов удар се използва устройство за остатъчен ток (RCD), за захранване може да се използва само RCD от тип В.

Неспазването на препоръката означава, че RCD не може да осигури желаната защита.

Защита срещу свръхток

- За приложения с няколко мотора се изисква допълнително защитно оборудване, като защита от късо съединение или защита от топлинно претоварване на мотора между преобразувателя и мотора.
- Входните предпазители трябва да осигурят защита от късо съединение и защита срещу свръхток. Ако предпазителите не се предоставят фабрично, трябва да бъдат осигурени от отговорното за монтажа лице. Вижте максималните номинални мощности на предпазителите в *глава 9.7 Предпазители*.

Типове проводници и номинални параметри

- Всички проводници трябва да отговарят на изискванията на местните и националните

нормативни уредби за напречно сечение и температура на околната среда.

- Препоръки за свързване на проводници:
Медни проводници за номинална температура от минимум 75 °C (167 °F).

Вижте *глава 9.5.1 Спецификации на кабела* за препоръчаните размери и видове проводници.

▲ВНИМАНИЕ

ИМУЩЕСТВЕНИ ЩЕТИ

Защитата срещу претоварване на мотора не е включена в настройките по подразбиране. За да добавите тази функция, задайте параметър 1-90 *Термична защита на ел.мотора на [ETR изключване]* или *[ETR предупрежд.]*. За северноамериканския пазар ETR функцията осигурява защита срещу претоварване на мотора от клас 20 в съответствие с NEC. Ако не бъде зададен параметър 1-90 *Термична защита на ел.мотора на [ETR изключване]* или *[ETR предупрежд.]* няма да се осигури защита срещу претоварване на мотора и, при прегряване на мотора, е възможно да се причинят имуществени щети.

5.2 Инсталиране в съответствие с EMC

За да се постигне EMC-съответствие на инсталацията, следвайте инструкциите в:

- *Глава 5.3 Схема на проводниците.*
- *Глава 5.4 Свързване на мотора.*
- *Глава 5.6 Свързване към земя.*
- *Глава 5.8 Управляваща верига.*

ЗАБЕЛЕЖКА

УСУКАНИ КРАИЩА НА ЕКРАНИРОВКАТА (СВИНСКИ ОПАШКИ)

Усуканите краища (свински опашки) на екранировката увеличават импеданса на екранировката при високи честоти, намалявайки ефекта на екранирането и увеличавайки тока на утечка. Избягнете усуканите краища на екранировката, като използвате вградените скоби за екранировка.

- За използване с релета, кабели за управление, интерфейс на сигнала или спирачка свържете екрана към корпуса и в двата края. Ако заземителната шина е с висок импеданс, има силен шум или пренася ток, прекъснете

връзката на екрана в единия край, за да избегнете верига през заземяването.

- Прокарайте токовете обратно в устройството с помощта на метална монтажна плоча. Осигурете добър електрически контакт от монтажната плоча през монтажните винтове към шасито на преобразувателя.
- Използвайте екранирани кабели за изходни кабели на мотора. Като алтернатива се допуска използване на неекранирани кабели, положени в метален канал.

ЗАБЕЛЕЖКА

ЕКРАНИРАНИ КАБЕЛИ

Ако не се използват екранирани кабели или метални канали, устройството и инсталацията не отговарят на нормативните ограничения за нива на радиочестотни (RF) излъчвания.

- Уверете се, че кабелите на мотора и за спирачката са възможно най-къси, за да намалите нивото на смущения от цялата система.
- Избягвайте полагането на кабели с чувствителни нива на сигнала редом с кабелите за спирачката и мотора.
- За линиите за управление/команди и комуникация следвайте конкретните стандарти за комуникационни протоколи. Например: USB се използва задължително с екранирани кабели, докато RS485/ethernet може да се използва както с екранирани UTP или неекранирани UTP кабели.
- Уверете се, че всички връзки на клемите на управлението са PELV.

ЗАБЕЛЕЖКА

ЕМС СМУЩЕНИЯ

Използвайте екранирани кабели за мотора и управляващата верига, както и отделни кабели за входната захранваща мрежа, окабеляването на мотора и управляващата верига. Неизолирането на захранването, мотора и кабелите за управление може да доведе до нежелано поведение или намалена производителност. Изисква се минимална междина от 200 mm (7,9 in) между кабелите за управление, за мотора и на входната захранваща мрежа.

ЗАБЕЛЕЖКА

ИНСТАЛИРАНЕ НА ГОЛЯМА НАДМОРСКА ВИСОЧИНА

Съществува риск от свръхнапрежение. Възможно е изолацията между компонентите и критичните части да се окаже недостатъчна и да не съответства с изискванията за PELV. Намалете риска от свръхнапрежение, като използвате допълнителни защитни устройства или галванична изолация.

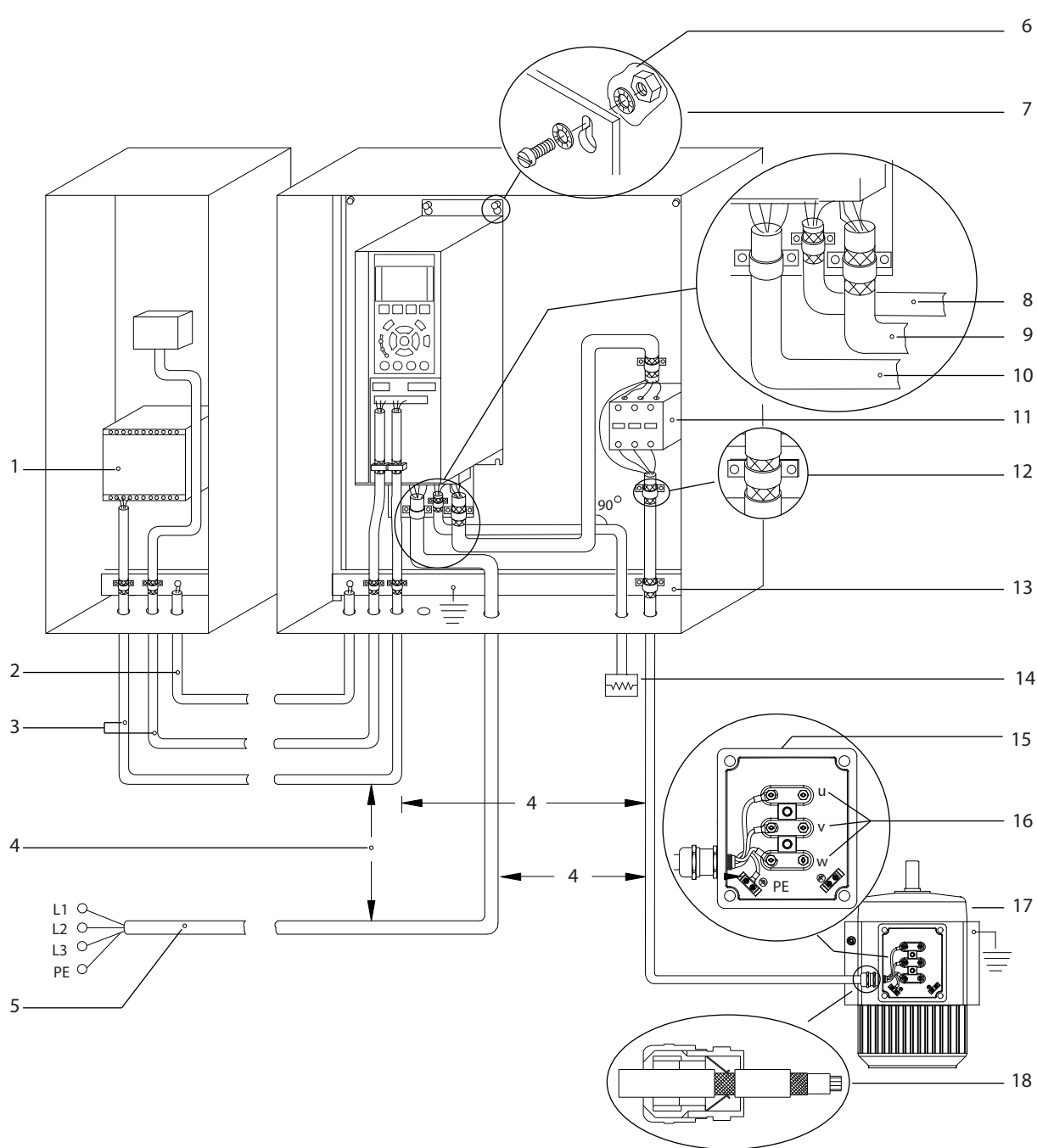
За инсталации на надморска височина над 2000 m (6500 ft) се свържете с Danfoss във връзка с съответствието с PELV.

ЗАБЕЛЕЖКА

СЪОТВЕТСТВИЕ С PELV

Предотвратете токови удари, като използвате PELV (protective extra low voltage; предпазно извънредно ниско напрежение) захранване и съблюдавайте местните и национални нормативни уредби за PELV.

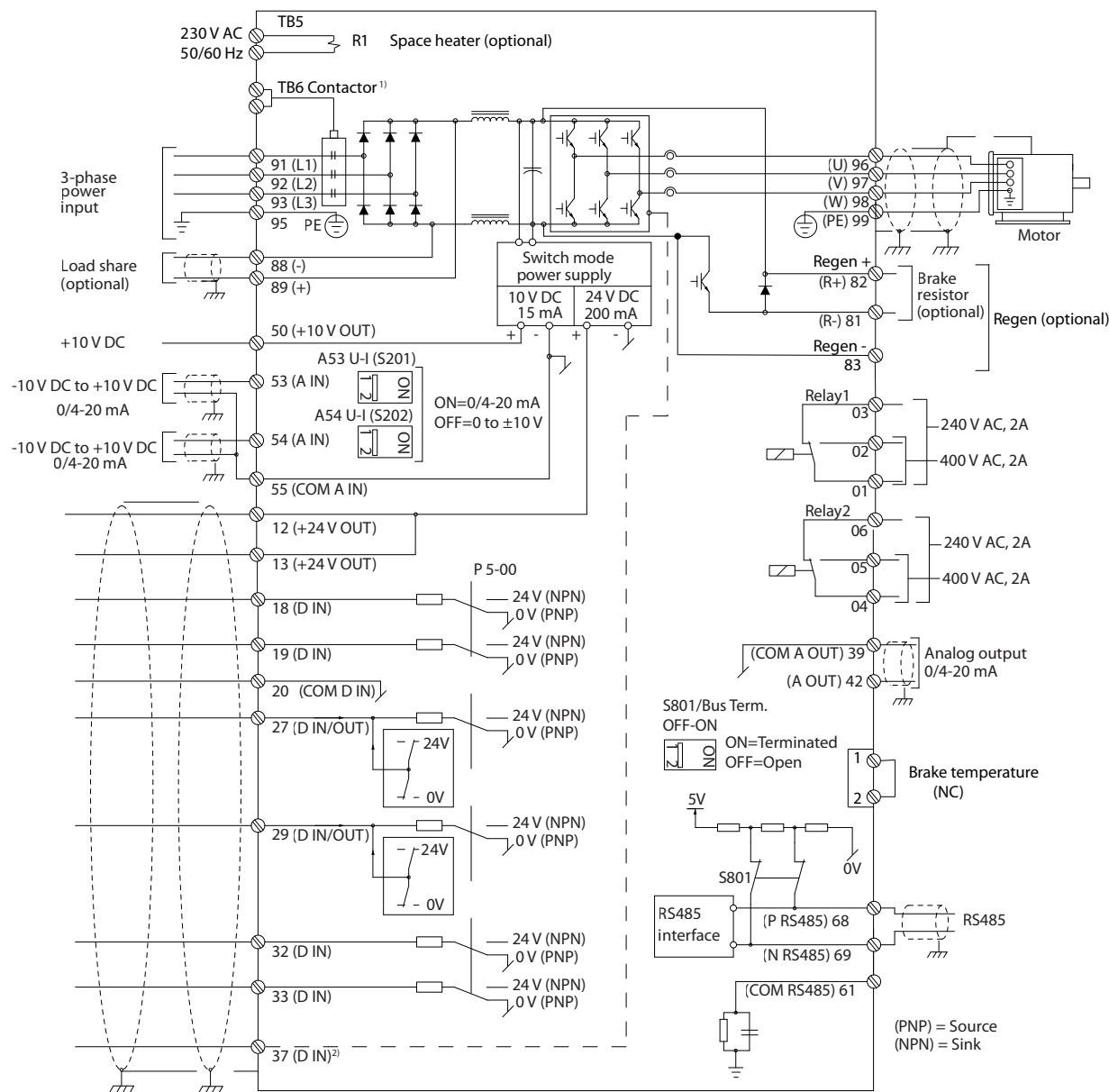
5



1	PLC	10	Мрежов кабел (неекраниран)
2	Минимум 16 mm ² (6 AWG) изравнителен кабел	11	Външен контактор и подобни опции
3	Кабели за управление	12	Скоба на кабел със свалена изолация
4	Минимум 200 mm (7,9 инча) са нужни между кабелите за управление, кабелите за мотора и мрежовите кабели.	13	Обща заземителна събирателна шина. Съблюдавайте местните и национални изисквания за заземяване на шкафове.
5	Мрежово захранване	14	Спирачен резистор
6	Гола (небоядисана) повърхност	15	Метална кутия
7	Звездобразни шайби	16	Връзка към мотора
8	Кабел за спирачката (екраниран)	17	Мотор
9	Кабел за мотора (екраниран)	18	Уплътнение на EMC кабел

Илюстрация 5.1 Пример за правилно EMC инсталиране

5.3 Схема на проводниците



e30bf11.12

5

Илюстрация 5.2 Схема на основно окабеляване

A = аналогов, D = цифров

1) Клема 37 (опция) се използва за Safe Torque Off. За инструкции за инсталиране на Safe Torque Off вижте ръководството за работа с функцията Safe Torque Off.

5.4 Свързване на мотора

▲ ПРЕДУПРЕЖДЕНИЕ

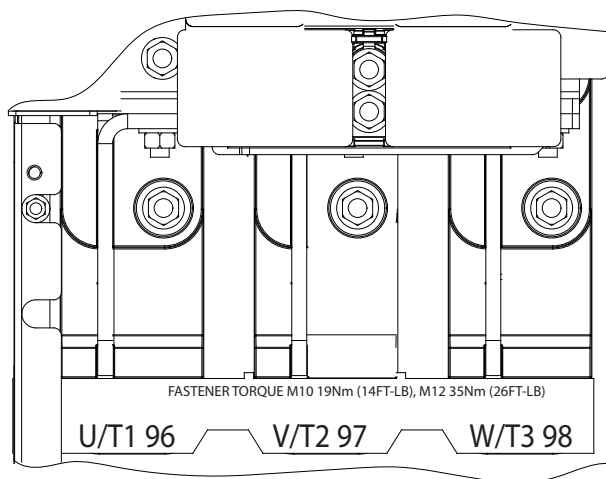
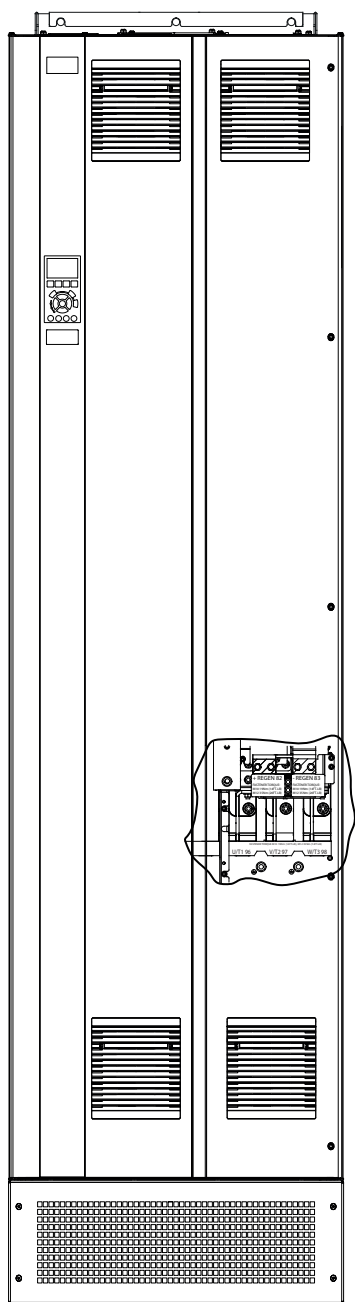
ИНДУЦИРАНО НАПРЕЖЕНИЕ

Индуцирано напрежение от положени заедно изходни кабели за мотора може да зареди кондензаторите на оборудването дори когато то е изключено и заключено. Неспазването на указанията за полагане на изходните кабели за мотора поотделно или за използване на екранирани кабели може да доведе до смърт или сериозно нараняване.

- Съобразявайте се с местната и национална нормативна уредба за размерите на кабелите. За максималните размери на проводниците вижте *глава 9.1 Електротехнически данни*.
- Спазвайте изискванията за окабеляване на производителя на мотора.
- В основата на устройства IP21/IP54 (тип 1/тип 12) има отслабени места за пробиване на отвори за проводници или панели за достъп.
- Не свързвайте стартово устройство или устройство за превключване на полюси (напр. мотор Dahlander или асинхронен мотор с контактен пръстен) между преобразувателя и мотора.

Процедура

1. Оголете част от външната изолация на кабела.
2. Установете механично закрепване и електрически контакт между екранировката на кабела и земята, като позиционирате оголения проводник под кабелната скоба.
3. Свържете заземителния проводник към най-близката заземителна клема в съответствие с инструкциите за заземяване, посочени в *глава 5.6 Свързване към земя*.
4. Свържете 3-фазните кабели на мотора към клеми 96 (U), 97 (V) и 98 (W), вижте *Илюстрация 5.3*.
5. Затегнете клемите в съответствие с информацията, предоставена в *глава 9.10.1 Номинален въртящ момент на крепежните елементи*.



5

Илюстрация 5.3 Клеми на АС мотора (на илюстрацията е показан модел Е1h). За подробен изглед на клемите вижте глава 5.7 Размери на клемите.

5.5 Свързване на захранващото напрежение

- Оразмерете проводниците в съответствие с входния ток на преобразувателя. За максималните размери на проводниците вижте *глава 9.1 Електротехнически данни*.
- Съобразявайте се с местната и национална нормативна уредба за размерите на кабелите.

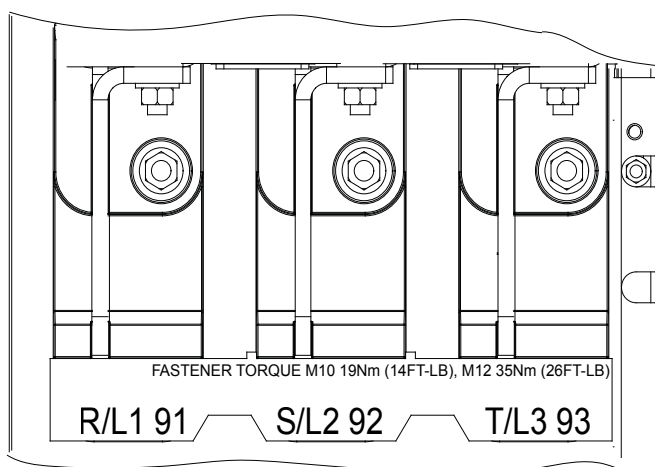
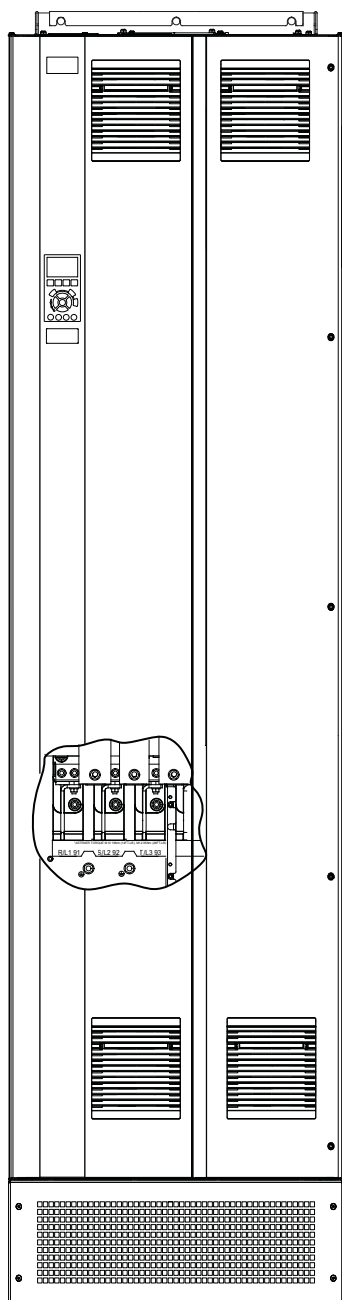
Процедура

1. Оголете част от външната изолация на кабела.
2. Установете механично закрепване и електрически контакт между екранировката на кабела и земята, като позиционирате оголения проводник под кабелната скоба.
3. Свържете заземителния проводник към най-близката заземителна клема в съответствие с инструкциите за заземяване, посочени в *глава 5.6 Свързване към земя*.
4. Свържете 3-фазните АС проводници за входящо захранване в клеми R, S и T (вижте *Илюстрация 5.4*).
5. Затегнете клемите в съответствие с информацията, предоставена в *глава 9.10.1 Номинален въртящ момент на крепежните елементи*.
6. Когато захранването идва от изолирана захранваща мрежа (IT мрежа или плаващо свързване в „триъгълник“) или TT/TN-S мрежа със заземена фаза (заземено свързване в „триъгълник“), се уверете, че *параметър 14-50 RFI филтър* е с настройка [0] *Изключено*, за да се избегне повреда на кондензаторната батерия и да се намалят капацитивните токове към земята.

ЗАБЕЛЕЖКА

ИЗХОДЕН КОНТАКТОР

Danfossне препоръчва да използвате изходен контактор върху 525 – 590 V преобразуватели, които са свързани с IT захранващи мрежи.



5

Илюстрация 5.4 Клеми на захранващото напрежение (на илюстрацията е показан модел E1h). За подробен изглед на клемите вижте глава 5.7 Размери на клемите.

5.6 Свързване към земя

▲ ПРЕДУПРЕЖДЕНИЕ

ОПАСНОСТ ОТ ТОК НА УТЕЧКА

Токът на утечка превишава 3,5 mA. Неуспешното заземяване на задвижването може да доведе до сериозно нараняване или смърт.

- Осигурете правилното заземяване на оборудването от сертифициран електротехник.

За електрическа безопасност

- Заземете преобразувателя в съответствие с приложимите стандарти и директиви.
- Използвайте специалния проводник за заземяване за входното захранване, захранването на мотора и управляващата верига.
- Не заземявайте един преобразувател към друг в последователна верига.
- Старайте се проводниците на заземяването да бъдат възможно най-къси.
- Спазвайте изискванията за окабеляване на производителя на мотора.
- Минимално напречно сечение на кабела: 10 mm² (6 AWG) (или 2 оразмерени заземителни проводника, терминирани поотделно).
- Затегнете клемите в съответствие с информацията, предоставена в *глава 9.10.1 Номинален въртящ момент на крепежните елементи*.

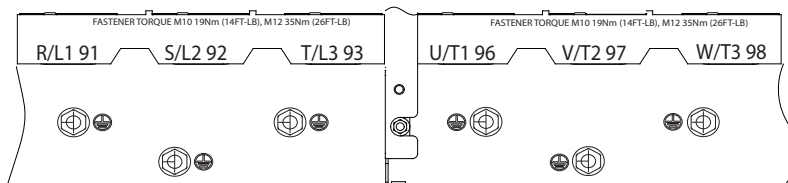
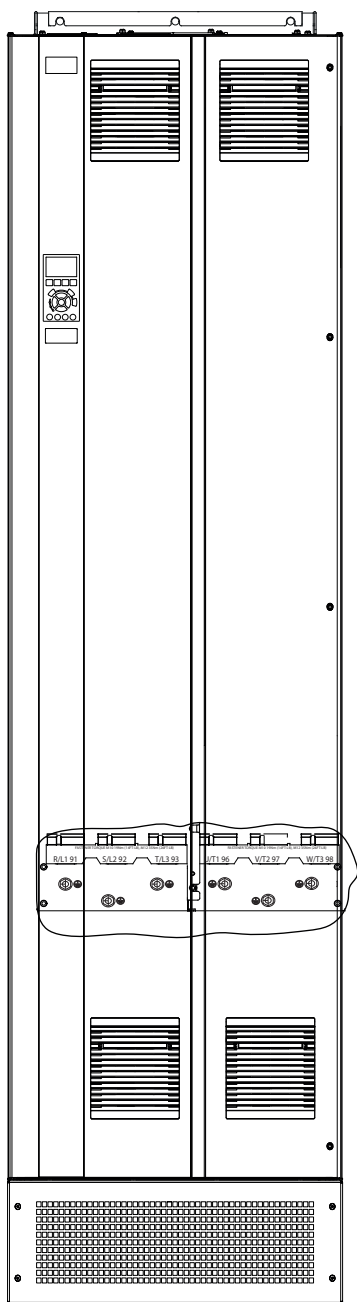
За инсталиране в съответствие с EMC

- Създайте електрически контакт между екранировката на кабела и корпуса на преобразувателя с помощта на метални кабелни уплътнения или чрез скобите, предоставени с оборудването.
- Намалете пиковите преходни процеси, като използвате многожилни кабели.
- Не използвайте свински опашки.

ЗАБЕЛЕЖКА

ИЗРАВНЯВАНЕ НА ПОТЕНЦИАЛА

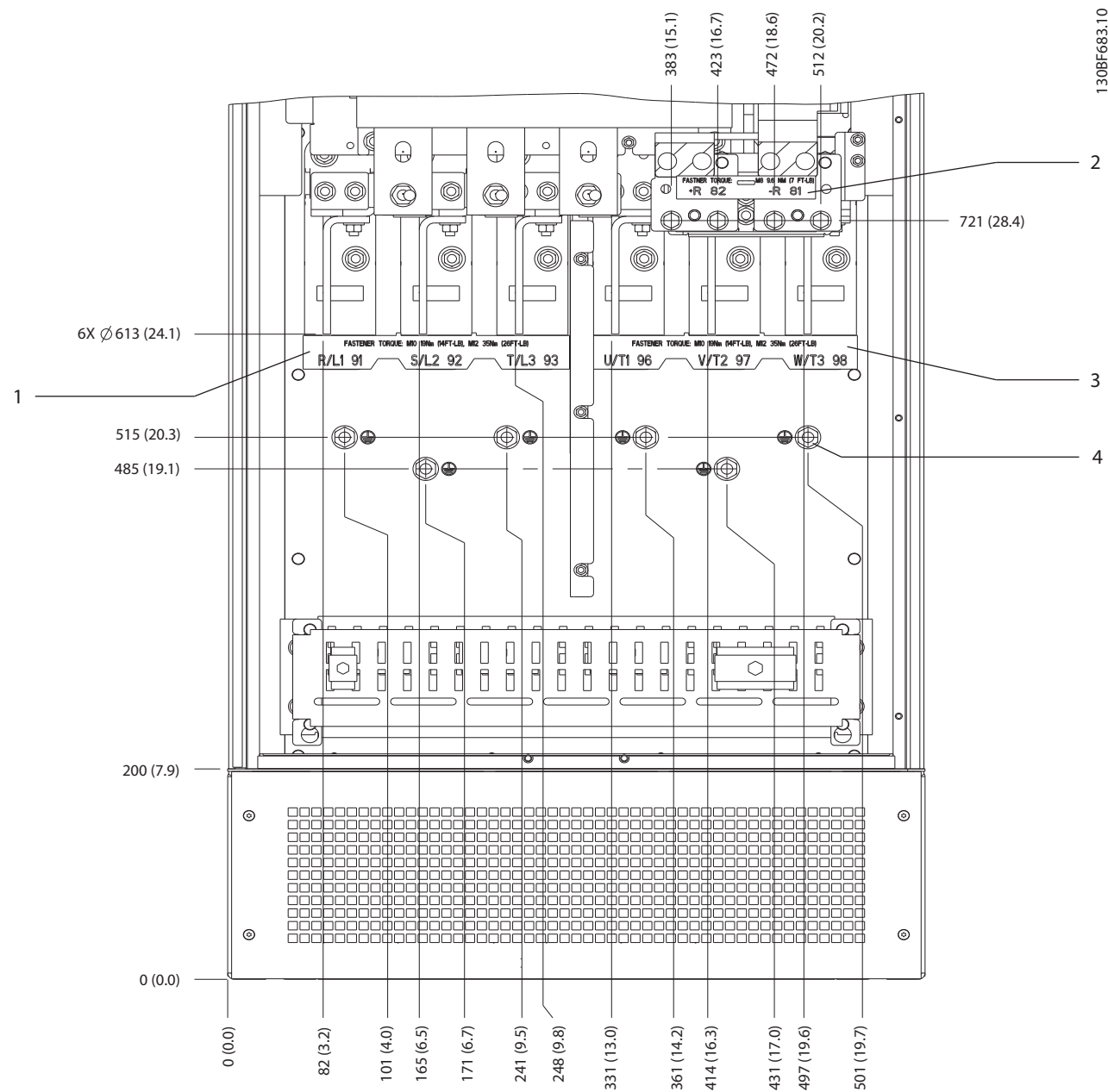
Съществува риск от пикови преходни процеси, когато земният потенциал между преобразувателя и системата за управление е различен. Инсталирайте изравнителни кабели между компонентите на системата. Препоръчително напречно сечение на кабела: 16 mm² (5 AWG).



Илюстрация 5.5 Заземителни клеми (на илюстрацията е показан модел E1h) За подробен изглед на клемите вижте глава 5.7 Размери на клеми.

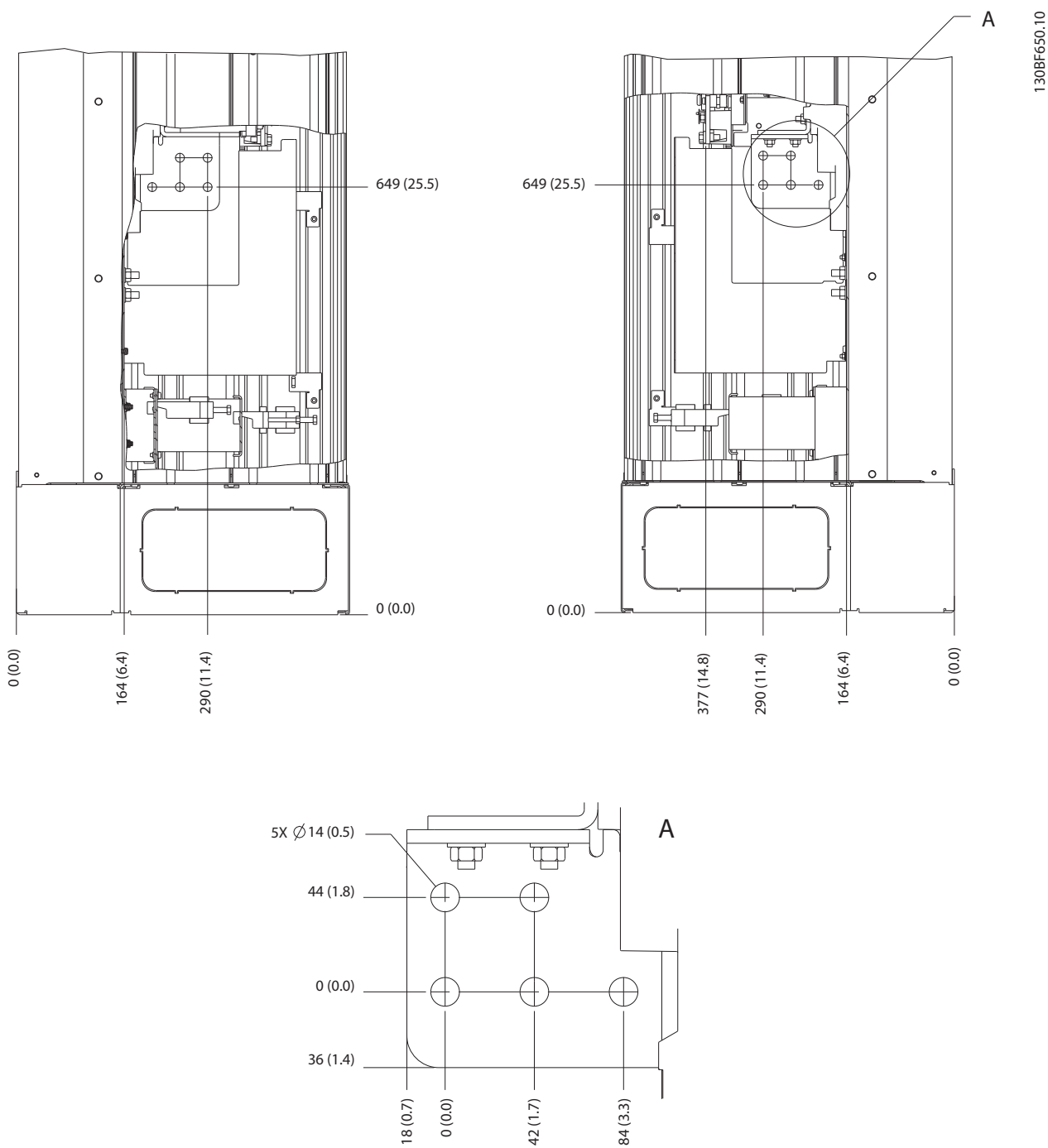
5.7 Размери на клеми

5.7.1 Размери на клеми на E1h



1	Клеми за захранващата мрежа	3	Клеми на мотора
2	Клеми за спирачка/регенериране	4	Заземителни клеми, M10 гайка

Илюстрация 5.6 Размери на клеми на E1h (изглед отпред)

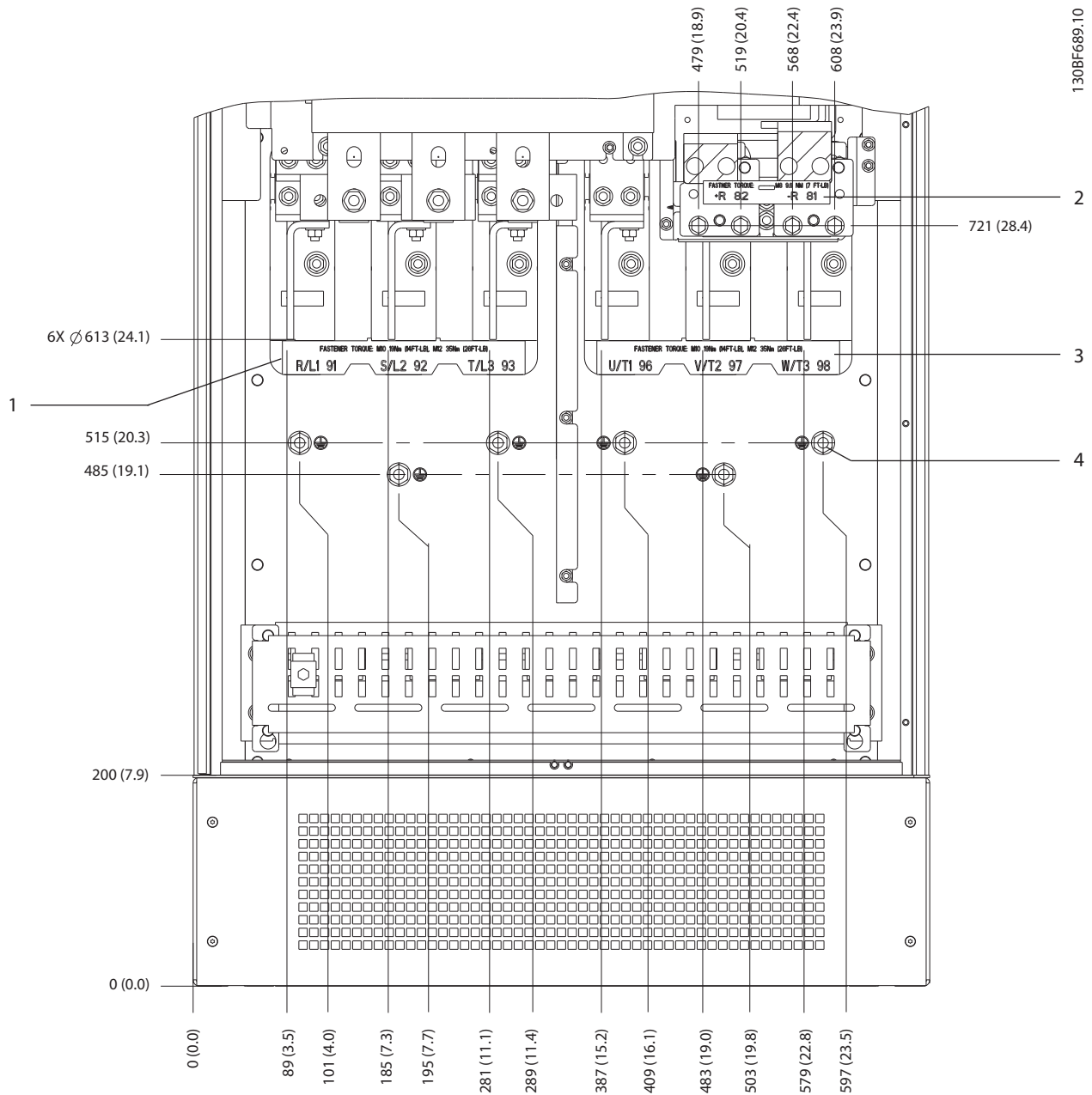


5

Илюстрация 5.7 Размери на клемни на E1h (изгледи от страни)

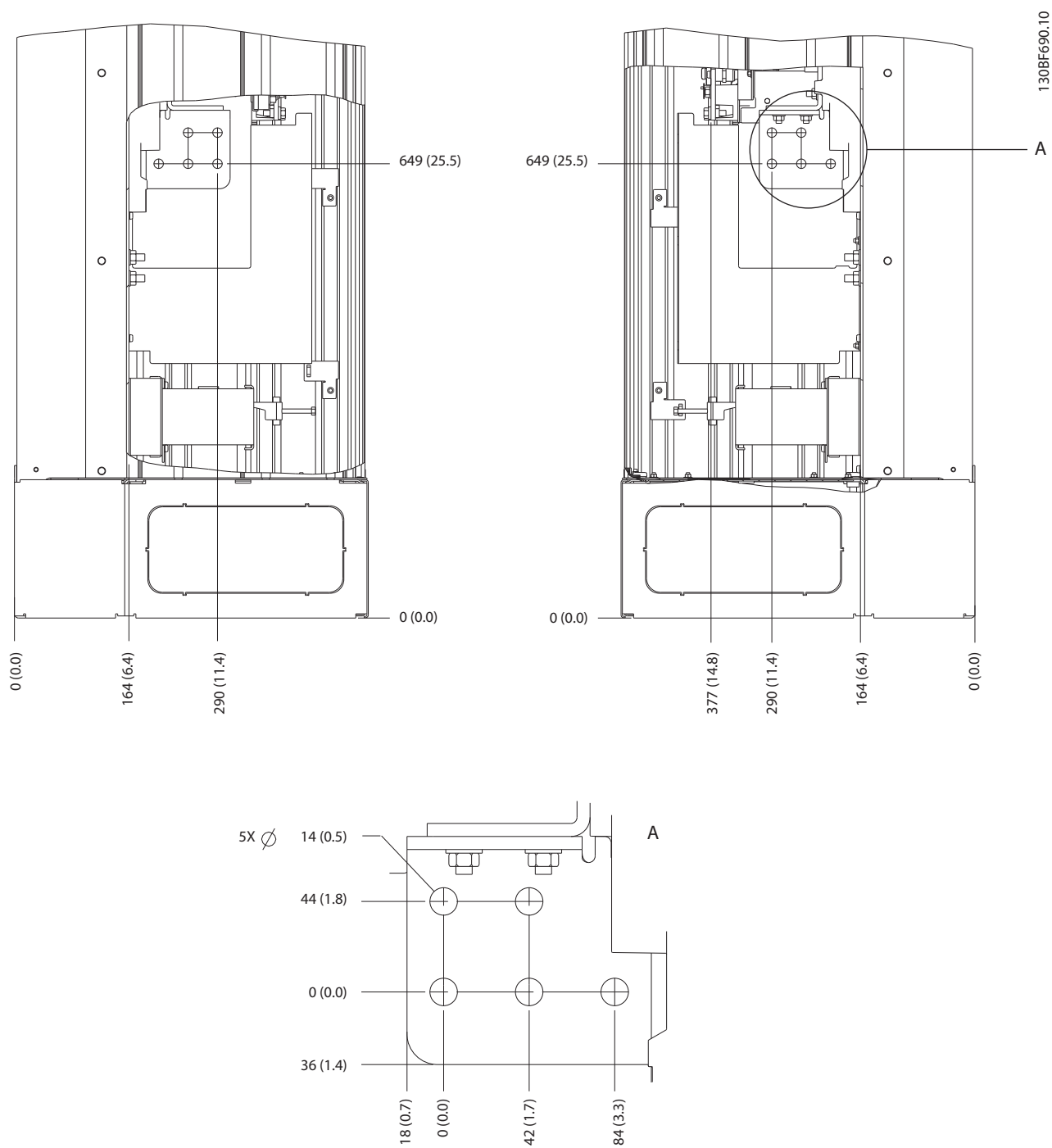
5.7.2 Размери на клемите на E2h

5



1	Клеми за захранващата мрежа	3	Клеми на мотора
2	Клеми за спиратка/регенериране	4	Заземителни клемите, M10 гайка

Илюстрация 5.8 Размери на клемите на E2h (изглед отпред)

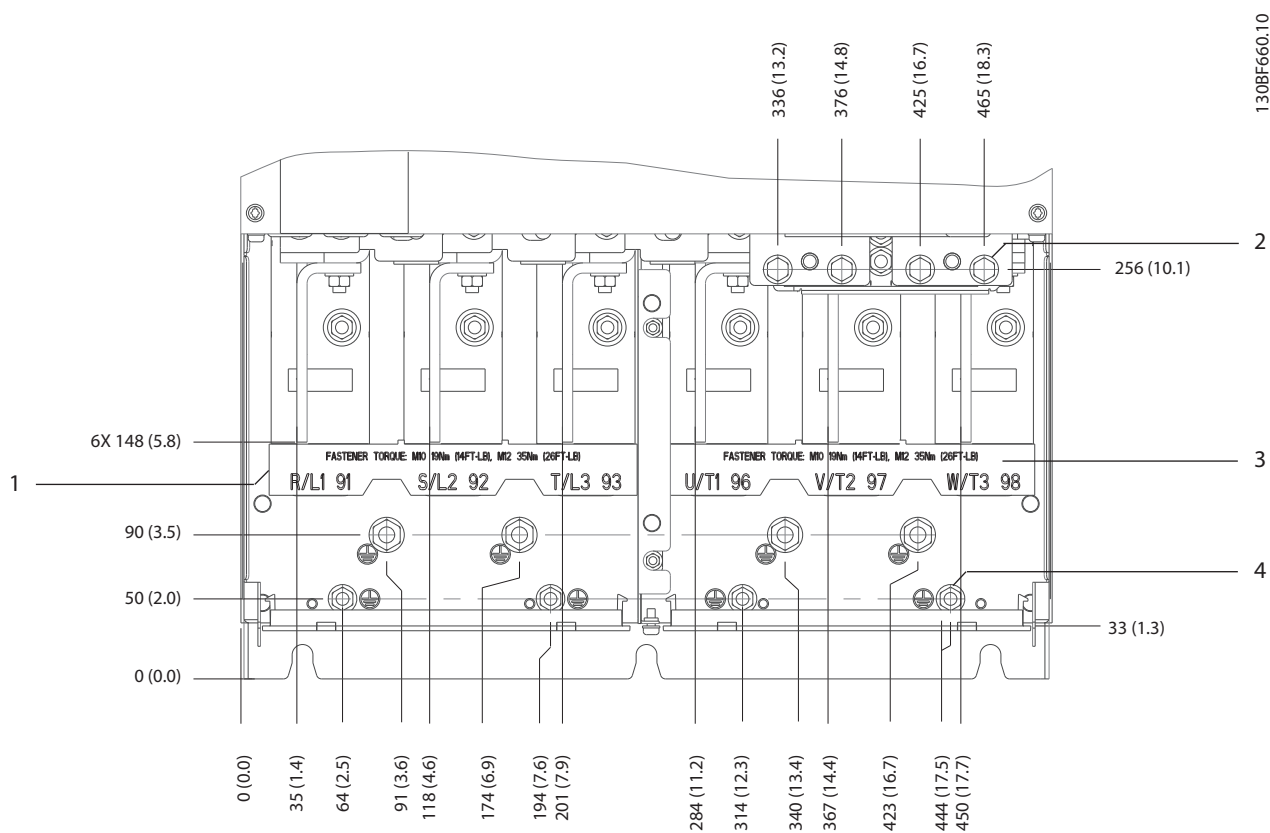


5

Илюстрация 5.9 Размери на клеми на E2h (изгледи отстрани)

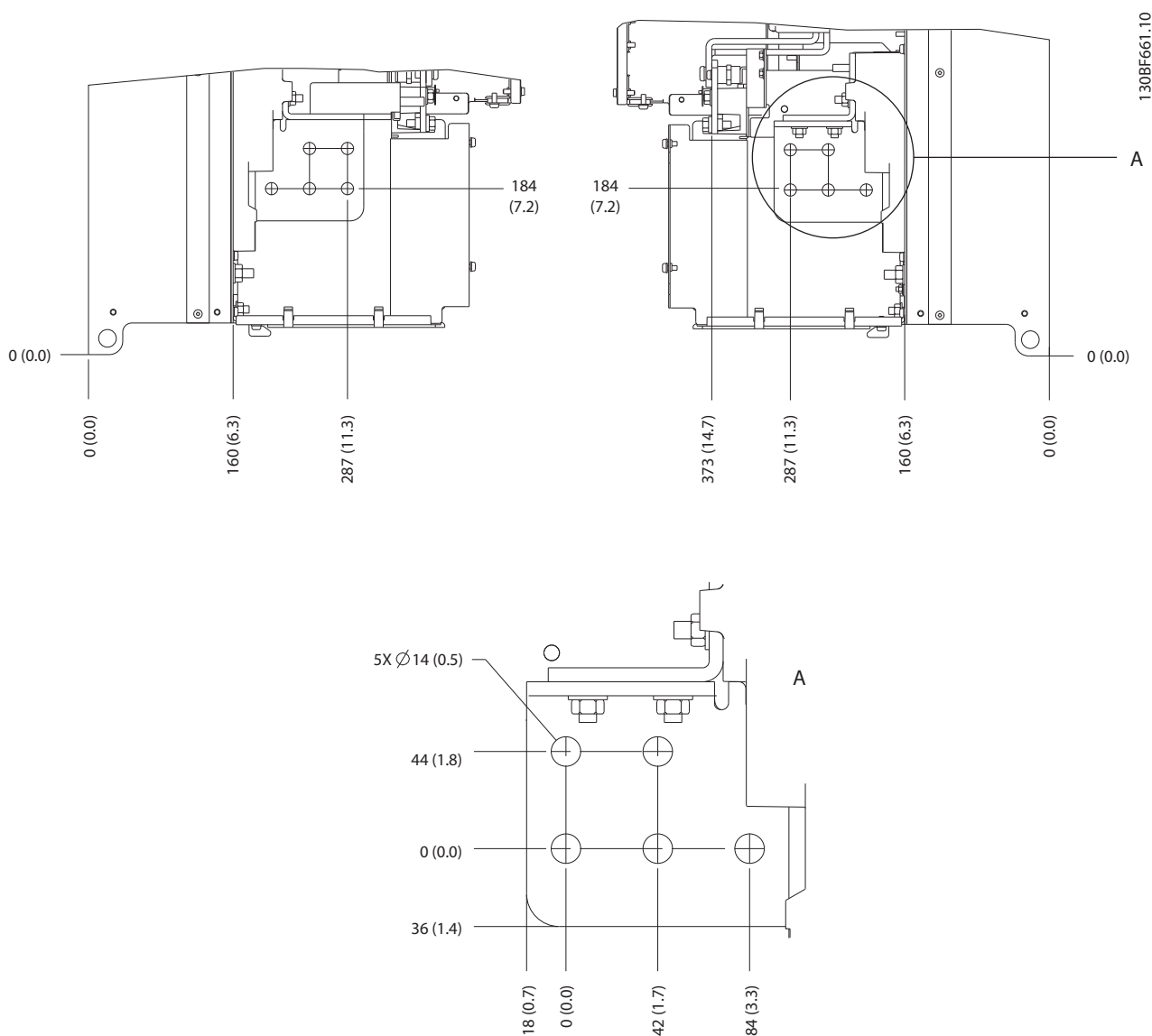
5.7.3 Размери на клеми на E3h

5



1	Клеми за захранващата мрежа	3	Клеми на мотора
2	Клеми за спирачка/регенериране	4	Заземителни клеми, гайки M8 и M10

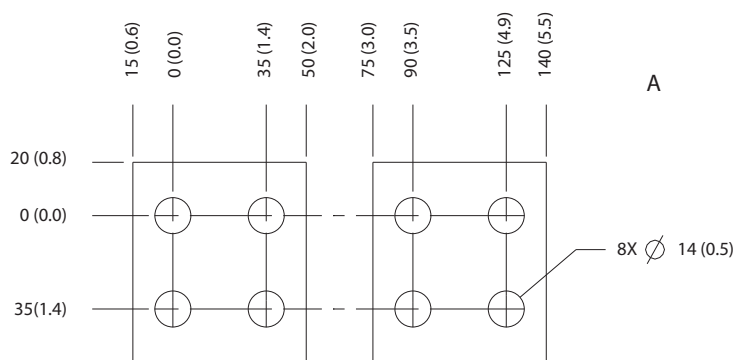
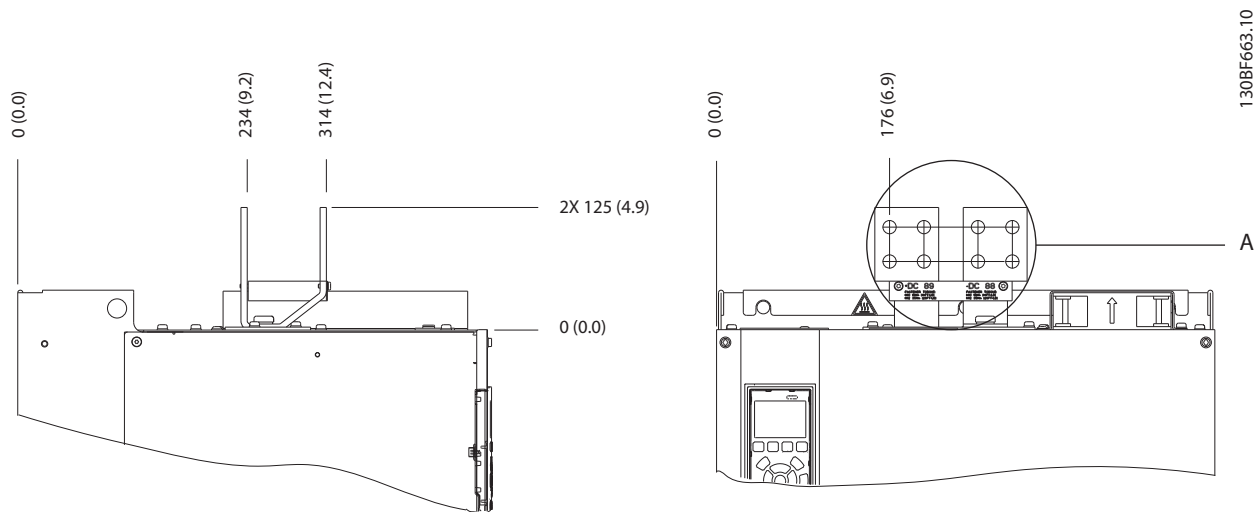
Илюстрация 5.10 Размери на клеми на E3h (изглед отпред)



5

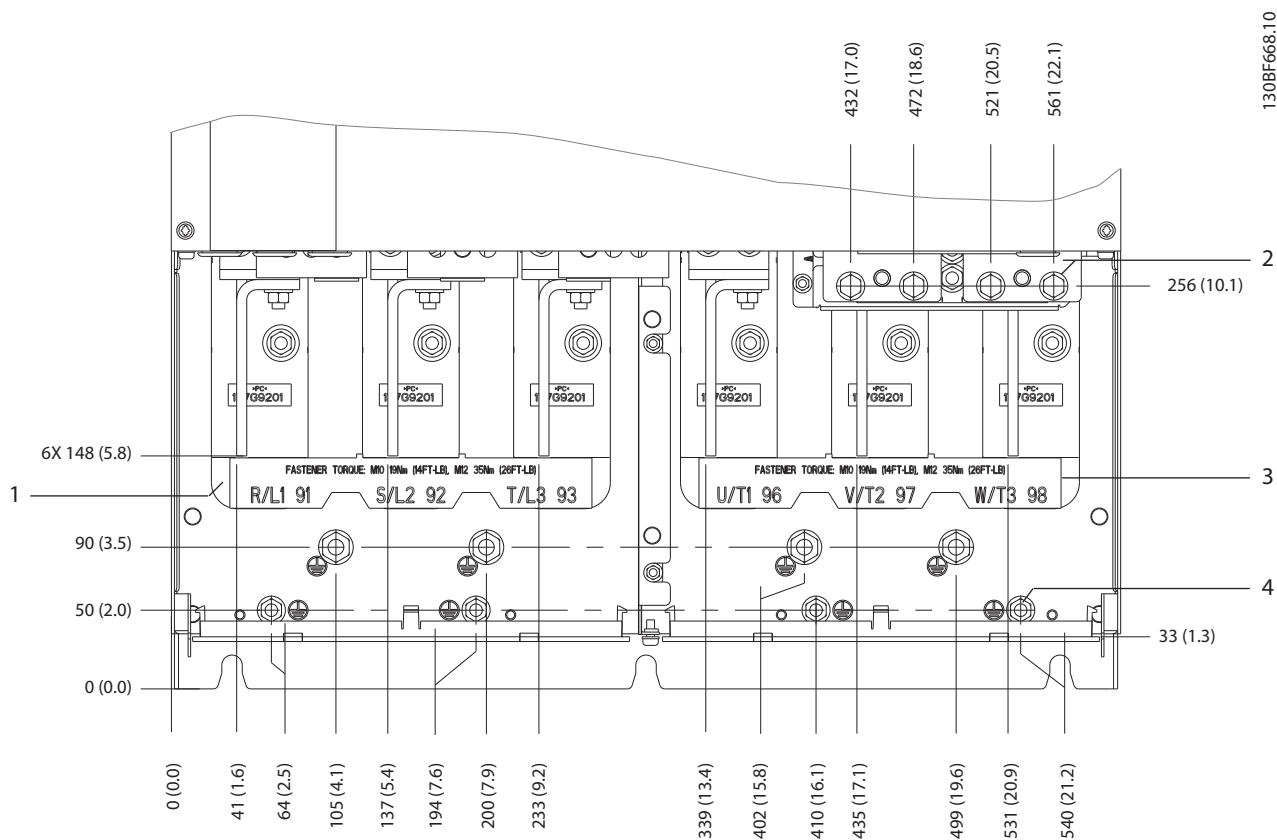
Илюстрация 5.11 Размери на клемите за захранваща мрежа, мотор и земя на E3h (изгледи отстрани)

5



Илюстрация 5.12 Размери на клемма за възстановяване/разпределяне на товара на E3h

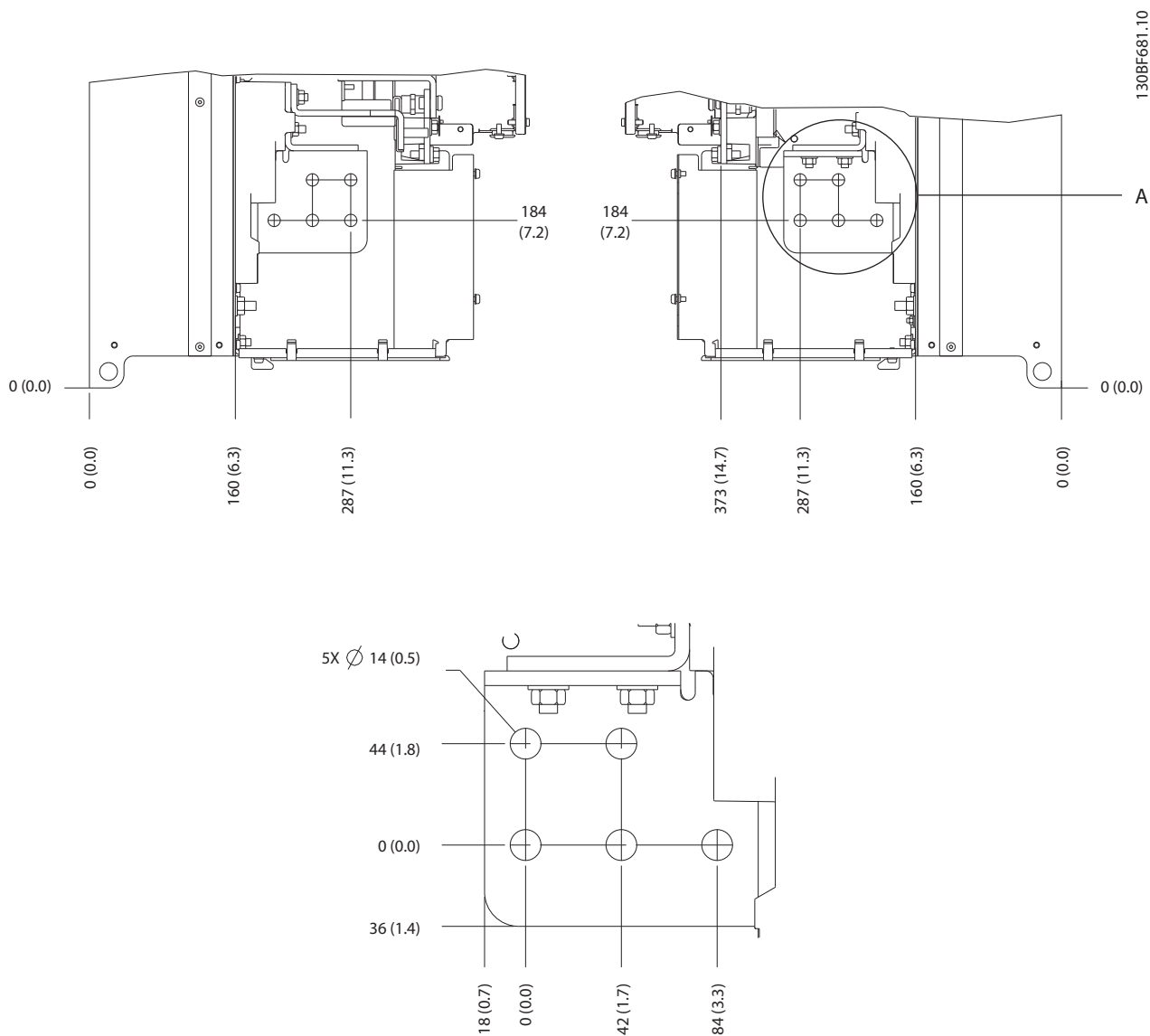
5.7.4 Размери на клеми на E4h



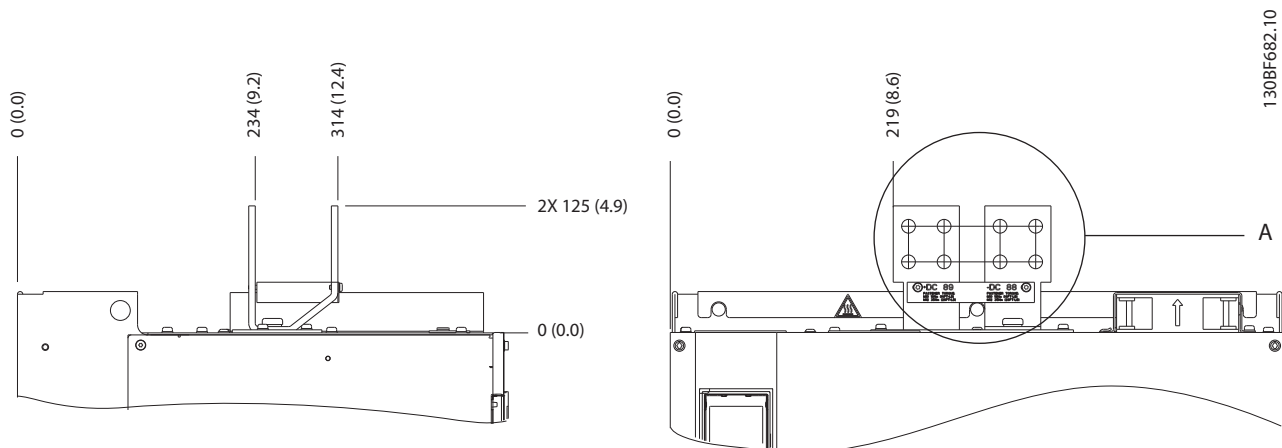
1	Клеми за захранващата мрежа	3	Клеми на мотора
2	Клеми за спирачка/регенериране	4	Заземителни клеми, гайки M8 и M10

Илюстрация 5.13 Размери на клеми на E4h (изглед отпред)

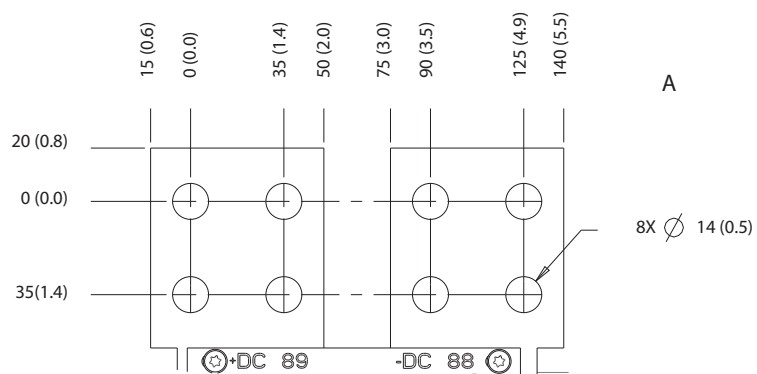
5



Илюстрация 5.14 Размери на клемите за захранваща мрежа, мотор и земя на E4h (изгледи отстрани)



5



Илюстрация 5.15 Размери на клемна за възстановяване/разпределяне на товара на E4h

5.8 Управляваща верига

Всички клеми към кабелите за управление се намират в преобразувателя под LCP. За достъп до тях отворете вратата (E1h и E2h) или свалете предния панел (E3h и E4h).

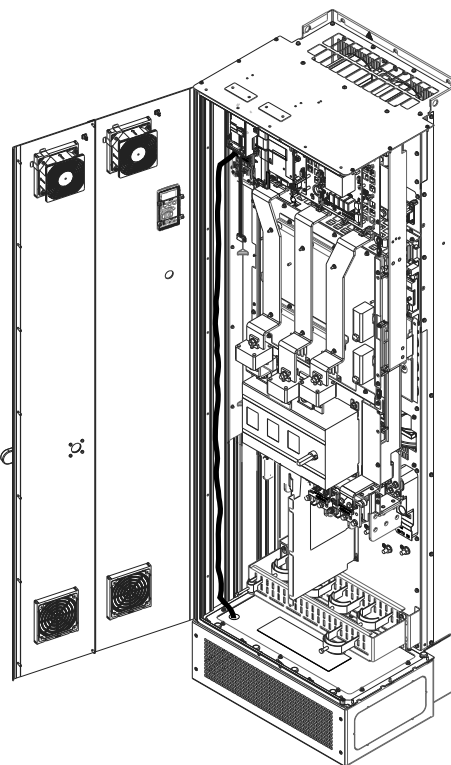
5.8.1 Схема на окабеляване на кабелите за управление

Вържете и прокарайте всички проводници за управление както е показано на *Илюстрация 5.16*. Не забравяйте да свържете екранировката по подходящ начин, за да се осигури оптимална устойчивост на електрически смущения.

- Изолирайте управляващата верига от силовите кабели в преобразувателя.
- Когато преобразувателят е свързан към термистор, се уверете, че управляващата верига на термистора е екранирана и подсилена/двойно изолирана. Препоръчва се захранващо напрежение 24 V DC.

Свързване на бус комуникацията

Връзките са направени към съответните опции на платката за управление. За повече подробности вижте инструкциите за съответната бус комуникация. Кабелът трябва да се свърже и прокара заедно с другите проводници за управление в устройството. Вижте *Илюстрация 5.16*.

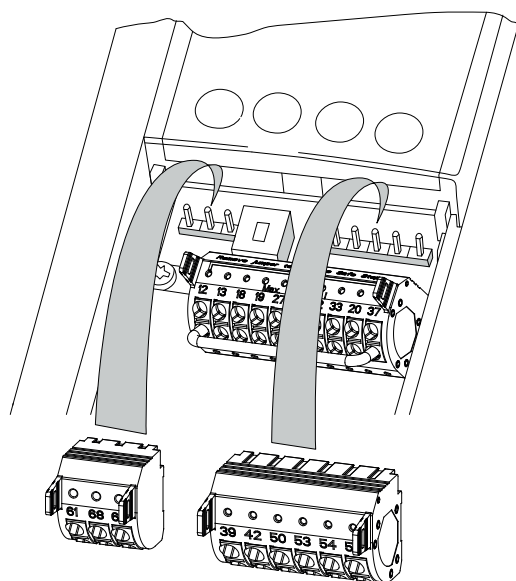


1308F715.10

Илюстрация 5.16 Маршрут за окабеляване на платка за управление

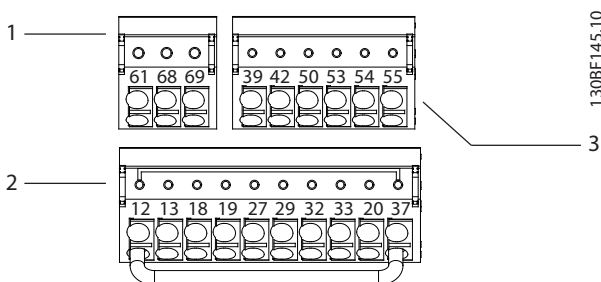
5.8.2 Типове клеми на управлението

Илюстрация 5.17 показва отстраняемите конектори на преобразувателя. Функциите на клемите и настройките по подразбиране са обобщени в *Таблица 5.1* – *Таблица 5.3*.



130BF144.10

Иллюстрация 5.17 Местоположения на клемите на управлението



130BF145.10

1	Клеми за серийна комуникация
2	Клеми за цифров вход/изход
3	Клеми за аналогов вход/изход

Иллюстрация 5.18 Номера на клемите, разположени в конекторите

Клема	Параметър	Настройка по подразбиране	Описание
61	–	–	Интегриран RC-филтър за екранировка на кабела. За свързване към екранировката CAMO в случай на проблеми с EMC.

Клема	Параметър	Настройка по подразбиране	Описание
68 (+)	Група параметри 8-3* FC настройки на порт	–	RS485 интерфейс. Платката за управление разполага с превключвател (BUS TER.) за изолиране на бус шината. Вижте Иллюстрация 5.23.
69 (-)	Група параметри 8-3* FC настройки на порт	–	

Таблица 5.1 Описания на клемите за серийна комуникация

Клеми за цифров вход/изход			
Клема	Параметър	Настройка по подразбиране	Описание
12, 13	–	+24 V DC	24 V DC захранващо напрежение за цифрови входове и външни преобразуватели. Максимален изходен ток 200 mA за всички 24 V товари.
18	Параметър 5-1 0 Цифров вход на клемата 18	[8] Старт	Цифрови входове.
19	Параметър 5-1 1 Цифров вход на клемата 19	[10] Реверсиране	
32	Параметър 5-1 4 Цифров вход на клемата 32	[0] Няма операция	Цифрови входове.
33	Параметър 5-1 5 Цифров вход на клемата 33	[0] Няма операция	
27	Параметър 5-1 2 Цифров вход на клемата 27	[2] Движ. инерция обр	За цифров вход или изход. Настройката по подразбиране е вход.
29	Параметър 5-1 3 Цифров вход на клемата 29	[14] Прем.	
20	–	–	Обща за цифрови входове и 0 V потенциал за 24 V захранване.

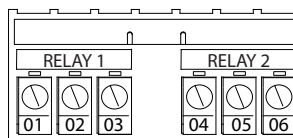
Клеми за цифров вход/изход			
Клема	Параметър	Настройка по подразбиране	Описание
37	–	STO	Ако не се използва опционалната функция STO, трябва да се използва мостов кабел между клема 12 (или 13) и клема 37. Тази конфигурация позволява преобразувателят да работи с фабричните стойности за програмиране.

Таблица 5.2 Описания на клеми за цифров вход/изход

Клеми за аналогов вход/изход			
Клема	Параметър	Настройка по подразбиране	Описание
39	–	–	Обща за аналогов изход.
42	Параметър 6-5 0 Изход на клема 42	[0] Няма операция	Програмираем аналогов изход. 0 – 20 mA или 4 – 20 mA при максимум 500 Ω.
50	–	+10 V DC	10 V DC аналогово захранващо напрежение за потенциометър или термистор. 15 mA максимум.
53	Група параметри 6-1* Аналогов вход 1	Задание	Аналогов вход. За напрежение или ток. Превключватели A53 и A54 избират mA или V.
54	Група параметри 6-2* Аналогов вход 2	Обратна връзка	
55	–	–	Обща за аналогов вход.

Таблица 5.3 Описания на клеми за аналогов вход/изход

5.8.3 Релейни клеми



Илюстрация 5.19 Клеми на реле 1 и реле 2

- Реле 1 и реле 2. Разположението на изходите зависи от конфигурацията на преобразувателя. Вижте глава 3.5 Блок за управление.
- Клеми на вградено допълнително оборудване. Вж. ръководството, осигурено с опционалното оборудване.

Клема	Параметър	Настройка по подразбиране	Описание
01, 02, 03	Параметър 5-4 0 Функция на релето [0]	[0] Няма операция	Релеен изход Form C. За AC или DC напрежение и резистивни или индуктивни товари.
04, 05, 06	Параметър 5-4 0 Функция на релето [1]	[0] Няма операция	

Таблица 5.4 Описания на релейна клема

5.8.4 Свързване с клемите на управлението

Клемите на управлението се намират близо до LCP. Конекторите на управляващите клеми могат да бъдат разкачани от преобразувателя за удобство, когато опроводявате, както е показано на Илюстрация 5.17. И твърд, и гъвкав проводник може да се свързва към клемата на управлението. Използвайте следните процедури, за да свържете или отделите контролните проводници.

ЗАБЕЛЕЖКА

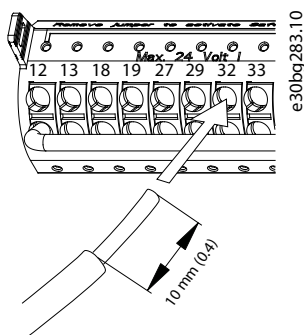
Поддържайте контролните проводници възможно най-къси и отделени от силовите кабели.

Свързване на проводник към клемите на управлението

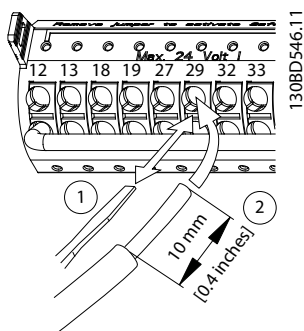
1. Обелете 10 mm (0,4 in) от външния пластмасов слой от края на проводник.
2. Вкарайте контролния проводник в клемата.

- За твърд проводник, бутнете оголения проводник в контакта. Вижте *Илюстрация 5.20*.
- За гъвкав проводник, отворете контакта, като натиснете с малка отвертка в слот между дупките на клемата и бутнете отвертката навътре. Вижте *Илюстрация 5.21* След това вкарайте оголения проводник в контакта и премахнете отвертката.

3. Дръпнете нежно върху проводника, за да се уверите, че контактът е стабилен, а не хлабав. Хлабава управляваща верига може да доведе до неизправности в оборудването или намалена производителност.



Илюстрация 5.20 Свързване на твърди контролни проводници



Илюстрация 5.21 Свързване на гъвкави контролни проводници

Отделяне на проводници от клемите на управлението

1. За да отворите контакта, натиснете с малка отвертка в слот между дупките на клемата и бутнете отвертката навътре.
2. Дръпнете нежно върху проводник, за да го освободите от контакта на клемата на управлението.

Вижте *глава 9.1 Електротехнически данни* за размерите на проводниците за клемата на управлението и

глава 7 Примери за конфигурация на проводниците за типичните връзки на управляващата верига.

5.8.5 Разрешаване на работа на мотора (клема 27)

Необходими са мостови кабели между клемата 12 (или 13) и клемата 27 за работа на преобразувателя при използване на фабричните програмни настройки по подразбиране.

- Цифровата входна клемата 27 е проектирана да получава 24 V DC външна команда за блокиране.
- Когато не се използва защитно устройство, свържете мостче между клемата на управлението 12 (препоръчително) или 13 към клемата 27. Този проводник осигурява вътрешен 24 V сигнал на клемата 27.
- Когато редът на състоянието в долната част на LCP покаже *AUTO REMOTE COAST (АВТОМАТИЧНО ОТДАЛЕЧЕНО ДВИЖЕНИЕ ПО ИНЕРЦИЯ)*, значи устройството е готово за работа, но липсва входен сигнал на клемата 27.
- Когато към клемата 27 е свързано фабрично инсталирано допълнително оборудване, не премахвайте тази връзка.

ЗАБЕЛЕЖКА

Преобразувателят не може да работи без сигнал на клемата 27, освен ако клемата 27 не се препрограмира чрез *параметър 5-12 Цифров вход на клемата 27*.

5.8.6 Конфигуриране на RS485 серийна комуникация

RS485 е 2-проводен шинен интерфейс, съвместим с разклонена мрежова топология, и разполага със следните функции:

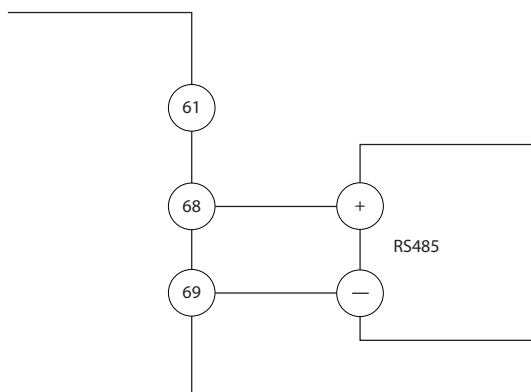
- Може да се използва или Danfoss FC, или Modbus RTU комуникационен протокол, които са вътрешни за преобразувателя.
- Функции могат да се програмират отдалечено с помощта на протоколния софтуер и RS485 връзката или в *група параметри 8-** Ком. и опции*.
- Избирането на определен комуникационен протокол променя различните настройки по подразбиране на параметрите, така че да отговарят на спецификациите на този протокол, като по този начин се активират повече специфични за протокола параметри.
- Налични са опционални платки за преобразувателя, които могат да осигурят допълнителни

комуникационни протоколи. Вижте документацията на допълнителната платка за инструкции за инсталация и експлоатация

- Платката за управление разполага с превключвател (BUS TER) за изолиране на бус шината. Вижте *Илюстрация 5.23*.

За базова настройка на серийна комуникация, изпълнете следните стъпки:

1. Свържете кабелите за RS485 серийна комуникация към клеми (+)68 и (-)69.
 - 1a Използвайте екраниран кабел за серийна комуникация (препоръчва се).
 - 1b Вижте *глава 5.6 Свързване към земя за правилно заземяване*.
2. Изберете следните настройки на параметри:
 - 2a Тип протокол в *параметър 8-30 Протокол*
 - 2b Адрес на преобразувателя в *параметър 8-31 Адрес*.
 - 2c Скорост на комуникация в *параметър 8-32 Бодова скорост*



130BB489.10

Илюстрация 5.22 Схема на свързването на серийната комуникация

5.8.7 Свързване на Safe Torque Off (STO)

Функцията Safe Torque Off (STO) е компонент от контролна система за безопасност. STO пречи на устройството да генерира напрежението, необходимо за задвижване на електродвигателя.

За да работи функцията STO, се изисква допълнително окабеляване на преобразувателя. Вижте *Ръководството за работа с функцията Safe Torque Off* за допълнителна информация.

5.8.8 Свързване на отоплителен уред

Отоплителният уред е опция, която се използва за предотвратяване на образуването на конденз във вътрешността на корпуса, когато устройството е изключено. Той е проектиран за полево свързване и контролиране чрез HVAC система за управление.

Спецификации

- Номинално напрежение: 100 – 240
- Размер на проводник: 12 – 24 AWG

5.8.9 Свързване на спомагателните контакти за разединителя

Разединителят е опция, която е фабрично инсталирана. Спомагателните контакти, които са сигнални принадлежности, използвани с разединителя, не се инсталират фабрично, за да се позволи по-голяма гъвкавост по време на инсталацията. Контактите се монтират без инструменти.

Контактите трябва да се инсталират на конкретни места на разединителя в зависимост от техните функции. Вижте таблицата с данни, включена в плика с принадлежности, доставен с преобразувателя.

Спецификации

- U_i [V]: 690
- U_{imp} [kV]: 4
- Степен на замърсяване: 3
- I_{th} [A]: 16
- Размер на кабела: 1...2 x 0,75...2,5 mm²
- Максимален предпазител: 16 A/gG
- NEMA: A600, R300, размер на проводник: 18 – 14 AWG, 1(2)

5.8.10 Свързване на температурния датчик на спирачния резистор

Клемният блок на спирачния резистор е разположен на захранващата платка и позволява свързване на външен температурен датчик на спирачния резистор. Датчикът може да се конфигурира да е нормално затворен или нормално отворен. Ако входният сигнал се промени, преобразувателят се изключва и на LCP дисплея се показва *аларма 27, IGBT спирачка*. В същото време преобразувателят преустановява спирането и моторът продължава да се движи по инерция.

1. Намерете клемния блок на спирачния резистор (клеми 104 – 106) на захранващата платка. Вижте *Илюстрация 3.3*.
2. Свалете М3 болтовете, които държат мостчето към захранващата платка.
3. Свалете мостчето и свържете температурния превключвател на спирачния резистор в 1 от следните конфигурации:
 - 3а **Нормално затворен.** Свържете към клеми 104 и 106.
 - 3б **Нормално отворен.** Свържете към клеми 104 и 105.
4. Фиксирайте проводниците на превключвателя с помощта на М3 болтовете. Затегнете до 0,5 – 0,6 Nm (5 in lb).

5.8.11 Избор на входния сигнал за ток/напрежение

Аналоговите входни клеми 53 и 54 позволяват задаване на входен сигнал на напрежение (0 – 10 V) или ток (0/4 – 20 mA).

Настройки на параметъра по подразбиране:

- Клема 53: Сигнал на задание за скорост в отворена верига (вж. *параметър 16-61 Настройка превключвател на клема 53*).
- Клема 54: Сигнал на обратна връзка в затворена верига (вж. *параметър 16-63 Настройка превключвател на клема 54*).

5.9 Списък с проверки преди стартиране

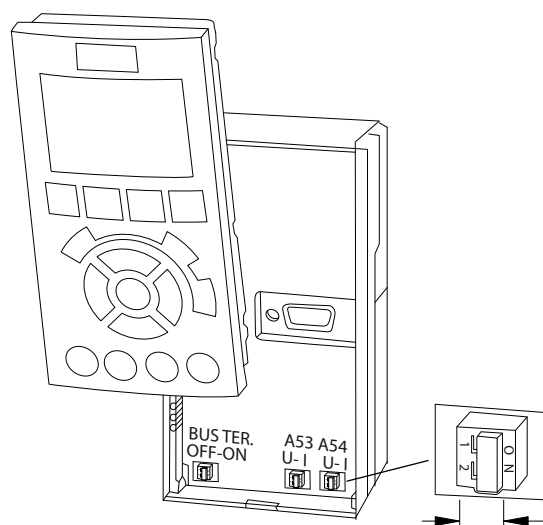
Преди завършване на монтажа на уреда, проверете цялата инсталация, както е описано в *Таблица 5.5*. Отбележете и маркирайте елементите след приключване.

Проверете за	Описание	<input checked="" type="checkbox"/>
Мотор	<ul style="list-style-type: none"> • Проверете целостта на мотора, като измерите съпротивленията между U – V (96 – 97), V – W (97 – 98) и W – U (98 – 96). • Проверете дали захранващото напрежение съответства на напрежението на преобразувателя и мотора. 	
Превключватели	<ul style="list-style-type: none"> • Проверете дали всички настройки на превключвателите и прекъсвачите са в правилна позиция. 	
Допълнително оборудване	<ul style="list-style-type: none"> • Прегледайте за допълнително оборудване, превключватели, разединители или входни предпазители/прекъсвачи, които може да се намират от страната на входното захранване на преобразувателя или изхода към мотора. Уверете се, че са готови за работа на пълна скорост. • Проверете функционирането и инсталацията на сензорите, използвани за обратна връзка към преобразувателя. • Отстранете всички кондензатори за корекция на коефициента на мощност от мотора. • Регулирайте кондензаторите за корекция на коефициента на мощност от страната на захранващата мрежа, за да се уверите, че са на ниска настройка. 	

ЗАБЕЛЕЖКА

Изключете захранването на преобразувателя, преди да промените позициите на превключвателя.

1. Отстранете LCP (локален контролен панел). Вижте *глава 6.3 Меню на LCP*.
2. Отстранете допълнителното оборудване, покриващо превключвателите.
3. Настройте превключватели A53 и A54, за да изберете типа сигнал (U = напрежение, I = ток).



Илюстрация 5.23 Местоположение на превключвателите на клеми 53 и 54

130BF146.10

Проверете за	Описание	<input checked="" type="checkbox"/>
Полагане на кабели	<ul style="list-style-type: none"> Проверете дали кабелите на мотора, спирачката (ако е приложимо) и управляващата верига са отделени, екранирани или в 3 отделни метални канала за изолация на високочестотни смущения. 	
Управляваща верига	<ul style="list-style-type: none"> Проверете за скъсани или наранени проводници и разхлабени връзки. Проверете дали управляващата верига е изолирана от високомощностните кабели, за да осигурите „шумоизолация“. Проверете сигналния източник, ако е необходимо. Използвайте екраниран кабел или усукана двойка и се уверете, че екранировката е правилно свързана. 	
Входящи и изходящи силови проводници	<ul style="list-style-type: none"> Проверете за хлабави връзки. Уверете се, че кабелите на мотора и захранващата мрежа са в отделни канали или са отделни екранирани кабели. 	
Заземяване	<ul style="list-style-type: none"> Потърсете добри връзки за заземяване, които са здрави и без окисление. Заземяването към канал или монтаж на задния панел към метална повърхност не осигурява добро заземяване. 	
Предпазители и прекъсвачи	<ul style="list-style-type: none"> Проверете дали предпазители или прекъсвачите са правилните типове. Проверете дали всички предпазители са поставени здраво и са в изправност, както и дали прекъсвачите (ако се използват такива) са в отворена позиция. 	
Междина за охлаждане	<ul style="list-style-type: none"> Огледайте за всякакви препятствия по пътя на въздушния поток. Измерете горната и долната междина на преобразувателя, за да потвърдите, че е осигурен необходимият въздушен поток за охлаждане, вижте <i>глава 4.5.1 Изисквания към инсталацията и охлаждането</i>. 	
Условия на околната среда	<ul style="list-style-type: none"> Проверете дали са спазени изискванията за условия на околната среда. Вижте <i>глава 9.4 Условия на околната среда</i>. 	
Вътрешност на преобразувател	<ul style="list-style-type: none"> Проверете дали вътрешността на устройството е без мръсотия, метални стружки, влага и корозия. Потвърдете, че всички инструменти, използвани за инсталирането, са извадени от вътрешността на устройството. За корпуси E3h и E4h се уверете, че устройството е монтирано върху небоядисана метална повърхност. 	
Вибрация	<ul style="list-style-type: none"> Уверете се, че устройството е монтирано стабилно или е използвано окачване на амортизатори, ако е необходимо. Проверете за необичайни нива на вибрация. 	

Таблица 5.5 Списък с проверки преди стартиране

⚠ ВНИМАНИЕ

ПОТЕНЦИАЛНА ОПАСНОСТ В СЛУЧАЙ НА ВЪТРЕШНА НЕИЗПРАВНОСТ

Ако преобразувателят не е правилно обезопасен с капаците, има риск от наранявания.

- Преди да включите захранването, уверете се, че всички предпазни капацити (врати и панели) са по местата си и са здраво закрепени. Вижте *глава 9.10.1 Номинален въртящ момент на крепежните елементи*.

6 Пускане в действие

6.1 Инструкции за безопасност

Вижте *глава 2 Безопасност* относно общите инструкции за безопасност.

▲ПРЕДУПРЕЖДЕНИЕ

ВИСОКО НАПРЕЖЕНИЕ

Преобразувателите съдържат източници на високо напрежение при свързването им към входното захранващо напрежение. Ако монтажът, стартирането и поддръжката на преобразувателя не бъдат извършени от квалифициран персонал, има опасност от смърт или сериозно нараняване.

- Монтажът, стартирането и поддръжката следва да се извършват само от квалифициран персонал.

Преди включване на захранването:

1. Уверете се, че входното захранване към устройството е ИЗКЛЮЧЕНО и прекъснато. Не разчитайте на главния прекъсвач на преобразувателя за изолиране на входното захранване.
2. Уверете се, че няма напрежение на входните клеми L1 (91), L2 (92) и L3 (93), фаза-към-фаза и фаза-към-земя.
3. Проверете дали няма напрежение на изходните клеми 96 (U), 97(V) и 98 (W), фаза-към-фаза и фаза-към-земя.
4. Проверете целостта на мотора, като измерите съпротивленията между U – V (96 – 97), V – W (97 – 98) и W – U (98 – 96).
5. Проверете дали преобразувателят и моторът са заземени правилно.
6. Проверете преобразувателя за хлабави връзки на клемите.
7. Проверете дали всички уплътнения на кабели са здраво затегнати.
8. Проверете дали захранващото напрежение съответства на напрежението на преобразувателя и мотора.
9. Затворете и закрепете стабилно предния капак.

6.2 Прилагане на захранване

▲ПРЕДУПРЕЖДЕНИЕ

НЕЖЕЛАН ПУСК

Когато преобразувателят е свързан към захранващо напрежение, постоянноотоково захранване или разпределяне на товара, моторът може да се стартира във всеки един момент, което може да доведе до смърт, сериозно нараняване или повреда на оборудване или на собственост. Моторът може да се стартира чрез активацията на външен превключвател, команда на комуникация, входен сигнал на задание от LCP или LOP, дистанционно с помощта софтуер за настройка MCT 10 или след премахване на състояние на неизправност.

За да предотвратите неволно пускане на мотора:

- Натиснете [Off] (Изключване) на LCP, преди да програмирате параметри.
- Изключвайте преобразувателя от мрежата винаги когато съображенията за лична безопасност налагат избягването на нежелан пуск на мотора.
- Проверете дали преобразувателят, моторът и всякакво друго задвижвано оборудване са в работна готовност.

1. Проверете дали входното напрежение между фазите е балансирано в рамките на 3%. Ако не е, поправете дисбаланса на входното напрежение, преди да продължите. Повторете тази процедура след коригиране на напрежението.
2. Уверете се, че кабелите на допълнителното оборудване, ако е налично, съответстват на приложението на инсталацията.
3. Уверете се, че всички устройства на оператора са в позиция OFF (ИЗКЛ.).
4. Затворете всички панелни врати и закрепете стабилно всички капаци.
5. Подайте захранване към устройството. Все още НЕ стартирайте преобразувателя. Поставете главния превключвател, ако устройството е оборудвано с такъв, на позиция ON (ВКЛ.), за да захраните преобразувателя.

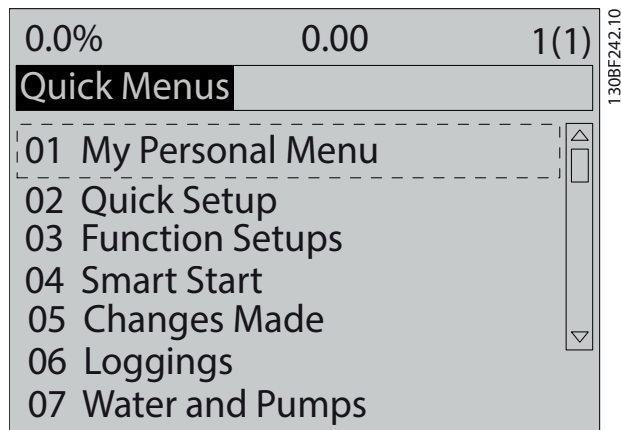
ЗАБЕЛЕЖКА

Ако редът на състоянието в долната част на LCP покаже AUTO REMOTE COASTING (АВТОМАТИЧНО ОТДАЛЕЧЕНО СПИРАНЕ ПО ИНЕРЦИЯ) или аларма 60, Външно блокир., значи устройството е готово за работа, но липсва входен сигнал на клемата 27. Вж. глава 5.8.5 Разрешаване на работа на мотора (клемата 27) за подробности.

6.3 Меню на LCP

6.3.1.1 Режим Бързи менюта

Режимът на бързи менюта предоставя списък на менюта, използвани за конфигуриране и опериране на преобразувателя. Изберете режима на бързи менюта, като натиснете бутона [Quick Menu] (Бързо меню). На LCP дисплея се извеждат съответните показания.



Илюстрация 6.1 Изглед на бързо меню

6.3.1.2 Q1 Моето лично меню

Личното меню се използва, за да се определи какво да се показва в областта на дисплея. Вижте глава 3.6 Локален контролен панел (LCP). Това меню може също така да показва до 50 предварително програмирани параметъра. Тези 50 параметъра се въвеждат ръчно с помощта на параметър 0-25 Моето лично меню.

6.3.1.3 Q2 Бърза настройка

Параметрите в менюто Q2 Бърза настройка съдържат базови данни за мотора и системата, които са винаги необходими за конфигуриране на преобразувателя. Вижте глава 6.4.2 Въвеждане на информация за системата за процедурите за настройка.

6.3.1.4 Q3 Настройки на функция

Параметрите в менюто Q3 Настройки на функция съдържат данни за функциите на вентилатора, компресора и помпата. Това меню включва също и параметри за дисплея на LCP, цифрови зададени скорости, мащабиране на аналогови еталони, приложения за затворена верига за една зона и много зони.

6.3.1.5 Q4 Интелигентно стартиране

Q4 Smart Setup (Интелигентна настройка) навигира потребителя през типичната настройка на параметри, използваща се, за да конфигурира мотора и избраното приложение за помпа/вентилатор. Бутонът [Info] (Информация) може да се използва, за да покаже помощна информация за различни избори, настройки и съобщения.

6.3.1.6 Q5 Направени промени

Изберете меню Q5 Направени промени за информацията относно:

- 10-те най-скоро направени промени.
- Промените на настройките по подразбиране.

6.3.1.7 Q6 Записвания

Менюто Q6 Loggings (Записвания) служи за откриване на неизправности. За да получите повече информацията относно показанията на редовете от дисплея, изберете Loggings (Записвания). Информацията се показва в графичен вид. Може да се преглеждат само параметрите, избрани в параметър 0-20 Ред 1.1 на дисплея дребен до параметър 0-24 Ред 3 на дисплея едър. Възможно е в паметта да се съхраняват до 120 проби за последваща справка.

Q6 Loggings (Записвания)	
Параметър 0-20 Ред 1.1 на дисплея дребен	Еталон [единица]
Параметър 0-21 Ред 1.2 на дисплея дребен	Аналогов вход 53
Параметър 0-22 Ред 1.3 на дисплея дребен	Ток на ел.мотора
Параметър 0-23 Ред 2 на дисплея едър	Честота
Параметър 0-24 Ред 3 на дисплея едър	Обратна връзка [единица]

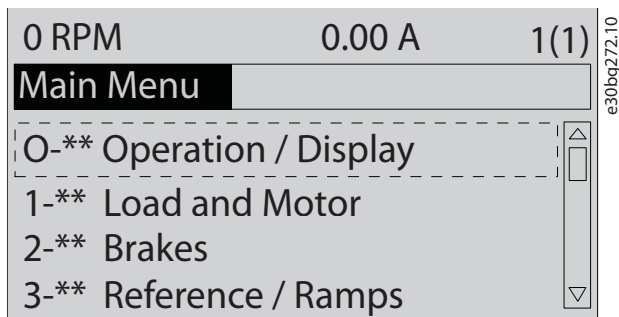
Таблица 6.1 Примери за записване на параметри

6.3.1.8 Q7 Вода и помпи

Параметрите в менюто Q7 Вода и помпи съдържат базови данни, необходими за конфигуриране на приложения на водна помпа.

6.3.1.9 Режим главно меню

Режимът Главно меню изброява всички групи параметри, налични в преобразувателя. Изберете режим Главно меню, като натиснете бутона [Main Menu] (Главно меню). На LCP дисплея се извеждат съответните показания.



Илюстрация 6.2 Изглед на Главно меню

В главното меню може да се променят всички параметри. Добавените към устройството опционални карти активират допълнителни параметри, свързани с опционалното устройство.

6.4 Програмиране на преобразувателя

За подробна информация относно функциите на бутоните, разположени на локалния контролен панел (LCP), вижте *глава 3.6 Локален контролен панел (LCP)*. За информацията относно настройката на параметри вижте *ръководството за програмиране*.

Преглед на параметрите

Настройките на параметри управляват работата на преобразувателя и се задават чрез LCP. Тези настройки имат фабрично зададени стойности, но може да се конфигурират за тяхното уникално приложение. Всеки параметър има име и номер, които остават същите, независимо от режима на програмиране.

В режима на *Главно меню* параметрите са разделени на групи. Първата цифра на номера на параметър (отляво) показва номера на група параметри. Групите параметри са разделени на подгрупи, ако е необходимо. Например:

0-** Операция/дисплей	Група параметри
0-0* Основни настройки	Подгрупа на параметър
Параметър 0-01 Език	Параметър
Параметър 0-02 Единица скорост ел.мотор	Параметър
Параметър 0-03 Регионални настройки	Параметър

Таблица 6.2 Пример на йерархичност на групите параметри

Придвижване сред параметрите

Навигирайте през параметрите чрез следните бутони на LCP:

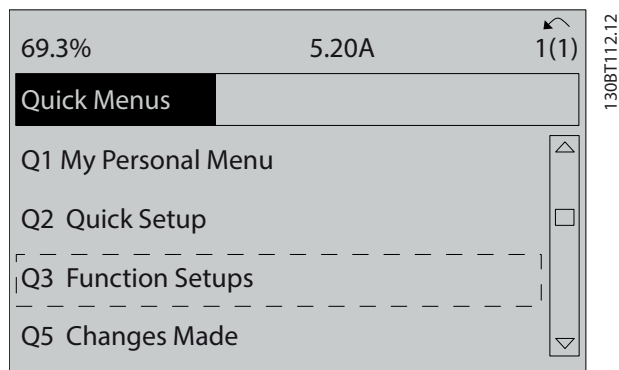
- Натиснете [▲] [▼] за превъртане нагоре или надолу.
- Натиснете [◀] [▶] за отместване на интервал вляво или вдясно от десетичната запетая, докато редактирате стойност на десетичен параметър.
- Натиснете [OK], за да приемете промяната.
- Натиснете [Cancel] (Отказ) за отказ на промяната и изход от режима на редактиране.
- Натиснете [Back] (Назад) двукратно за показване на екрана на състоянието.
- Натиснете [Main Menu] (Главно меню) еднократно за връщане в главното меню.

6.4.1 Пример на програмиране за приложение с отворена верига

Тази процедура, която се използва за конфигуриране на типично приложение с отворена верига, програмира преобразувателя да получава 0 – 10 V DC аналогов сигнал за управление на входна клемма 53. Преобразувателят отговаря като извежда към мотора изходен сигнал 20 – 50 Hz, пропорционален на входния сигнал (0 – 10 V DC = 20 – 50 Hz).

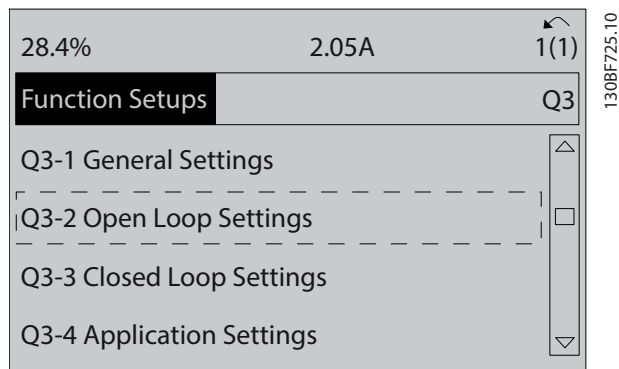
Натиснете [Quick Menu] (Бързо меню) и изпълнете следните стъпки:

1. Изберете меню Q3 *Настройки на функция* и натиснете [OK].
2. Изберете *Parameter Data Set (Задаване на данни на параметър)* и натиснете [OK].



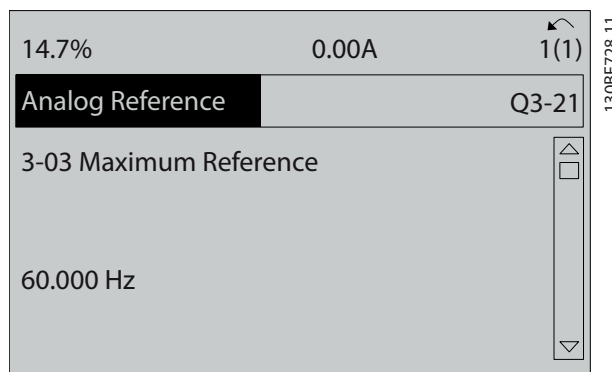
Илюстрация 6.3 Q3 Настройки на функция

- Изберете Q3-2 *Настройки отворена верига* и натиснете [OK].



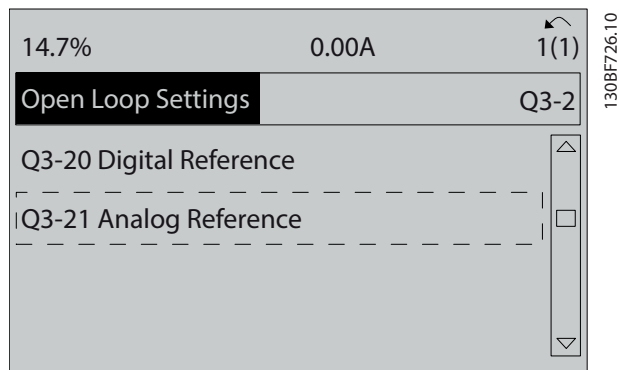
Илюстрация 6.4 Q3-2 Настройки отворена верига

- Изберете *параметър 3-03 Максимален еталон*. Задайте максималното вътрешно задание на преобразувателя на 60 Hz и натиснете [OK].



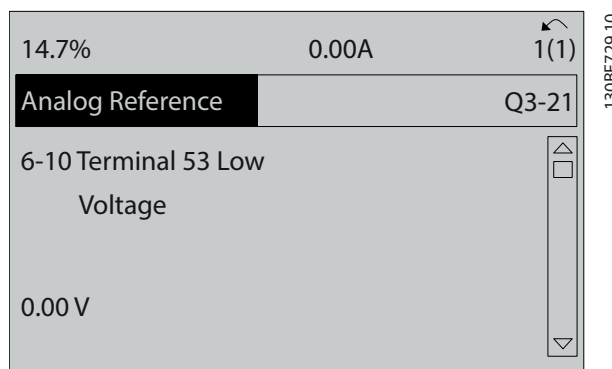
Илюстрация 6.7 Параметър 3-03 Максимален еталон

- Изберете Q3-21 *Аналогово задание* и натиснете [OK].



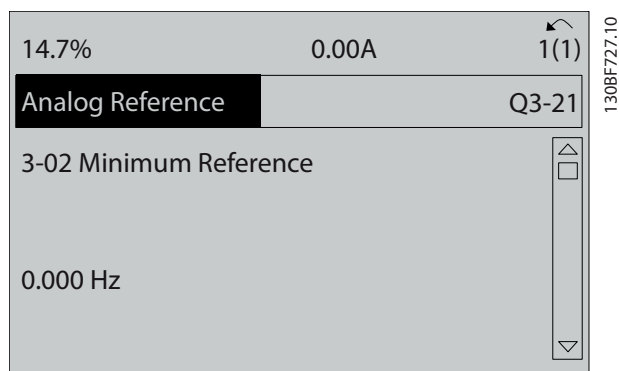
Илюстрация 6.5 Q3-21 Аналогово задание

- Изберете *параметър 6-10 Клема 53 недостатъчно напрежение*. Задайте минималното външно задание, напреженов сигнал на клемата 53 на 0 V и натиснете [OK].



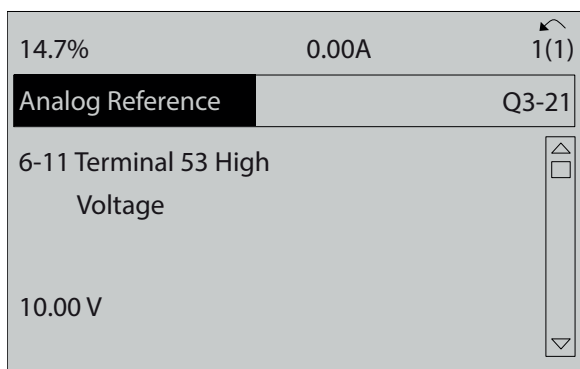
Илюстрация 6.8 Параметър 6-10 Клема 53 недостатъчно напрежение

- Изберете *параметър 3-02 Задание минимум*. Задайте минималното вътрешно задание на преобразувателя на 0 Hz и натиснете [OK].



Илюстрация 6.6 Параметър 3-02 Задание минимум

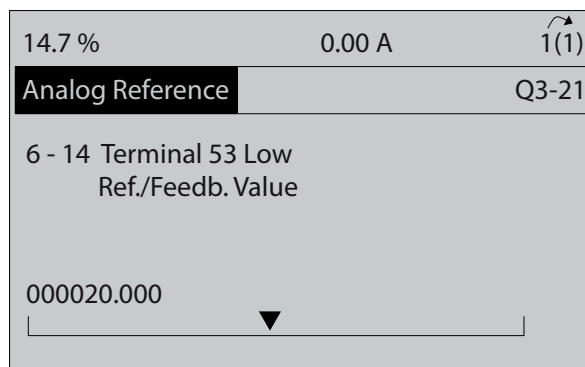
- Изберете *параметър 6-11 Клема 53 превишено напрежение*. Задайте максималното външно задание, напреженов сигнал на клемата 53 на 10 V и натиснете [OK].



130BF730.10

Илюстрация 6.9 Параметър 6-11 Клема 53 превишено напрежение

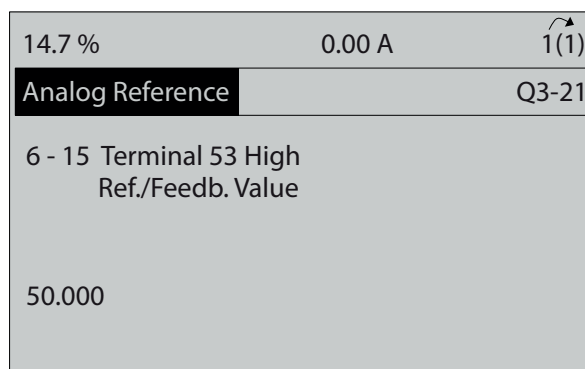
- Изберете параметър 6-14 Клема 53 стойн. недост.етал./обр.връзка. Задайте минималния еталон за скорост на клема 53 на 20 Hz и натиснете [OK].



130BF731.10

Илюстрация 6.10 Параметър 6-14 Клема 53 стойн. недост.етал./обр.връзка

- Изберете параметър 6-15 Клема 53 стойност прев.етал./обр.връзка. Задайте максималния еталон за скорост на клема 53 на 50 Hz и натиснете [OK].



130BF732.10

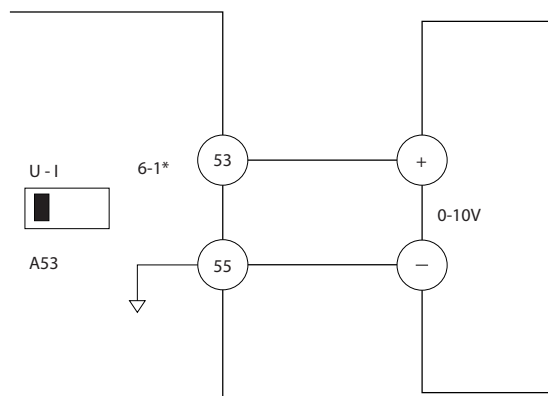
Илюстрация 6.11 Параметър 6-15 Клема 53 стойност прев.етал./обр.връзка

С външно устройство, осигуряващо контролен сигнал 0 – 10 V, свързано към клема 53 на преобразувателя, сега системата е готова за експлоатация.

ЗАБЕЛЕЖКА

В Илюстрация 6.11 лентата за превъртане в дясно на дисплея е в долна позиция. Тази позиция указва, че процедурата е завършена.

Илюстрация 6.12 връзките на проводниците, използвани за външно настройване на устройството.



130BB482.10

Илюстрация 6.12 Пример за свързване на външно устройство, осигуряващо контролен сигнал 0 – 10 V

6.4.2 Въвеждане на информация за системата

ЗАБЕЛЕЖКА

ИЗТЕГЛЯНЕ НА СОФТУЕР

За пускане в действие чрез PC инсталирайте Софтуер за настройка МСТ 10. Софтуерът е достъпен за изтегляне (базова версия) или за поръчване (разширена версия, номер на код 130В1000). За повече информация и изтегляне вижте www.danfoss.com/en/service-and-support/downloads/ddsvlt-motion-control-tool-mct-10/.

Долу са указани стъпките за въвеждане на базова информация за системата в преобразувателя. Препоръчителните настройки на параметрите са предназначени за целите на пускане в експлоатация и за тестване. Настройките на приложението може да варират.

ЗАБЕЛЕЖКА

Въпреки че тези стъпки предполагат използване на асинхронен мотор, може да се използва и мотор с постоянен магнит. За повече информация за конкретните типове мотори вижте ръководство за програмиране за конкретния продукт.

1. Натиснете [Main Menu] (Главно меню) на LCP.
2. Изберете 0-** *Операция/дисплей* и натиснете [OK].
3. Изберете 0-0* *Основни настройки* и натиснете [OK].
4. Изберете *параметър 0-03 Регионални настройки* и натиснете [OK].
5. Изберете [0] *Международни* или [1] *Северна Америка* според случая и натиснете [OK]. (Това действие променя настройките по подразбиране за някои базови параметри.)
6. Натиснете [Quick Menus] (Бързи менюта) на LCP и изберете Q2 *Бърза настройка*.
7. Променете настройките на посочените в Таблица 6.3 параметри, ако е необходимо. Данните за мотора са посочени на табелката на мотора.

Параметър	Настройка по подразбиране
Параметър 0-01 <i>Език</i>	Английски
Параметър 1-20 <i>Мощност на ел.мотора [kW]</i>	4.00 kW (4,00 kW)
Параметър 1-22 <i>Напрежение на ел.мотора</i>	400 V
Параметър 1-23 <i>Честота на ел.мотора</i>	50 Hz
Параметър 1-24 <i>Ток на ел.мотора</i>	9.00 A (9,00 A)
Параметър 1-25 <i>Номинална скорост на ел.мотора</i>	1420 RPM
Параметър 5-12 <i>Цифров вход на клема 27</i>	Движ. инерция обр.
Параметър 3-02 <i>Задание минимум</i>	0.000 RPM (0,000 об./мин)
Параметър 3-03 <i>Максимален еталон</i>	1500.000 RPM (1500,000 об./мин)
Параметър 3-41 <i>Изменение 1 време за повишаване</i>	3.00 s (3,00 s)
Параметър 3-42 <i>Изменение 1 време за понижаване</i>	3.00 s (3,00 s)
Параметър 3-13 <i>Еталонен обект</i>	Свързан ръчно/автом.
Параметър 1-29 <i>Автоматична адаптация ел.мотор (АМА)</i>	Изключено

Таблица 6.3 Въвеждане на бързи настройки

ЗАБЕЛЕЖКА

ЛИПСВАЩ ВХОДЕН СИГНАЛ

Когато на LCP се изведе AUTO REMOTE COASTING (АВТОМАТИЧНО ОТДАЛЕЧЕНО СПИРАНЕ ПО ИНЕРЦИЯ) или аларма 60, *Външно блокиране*, значи устройството е готово за работа, но липсва входен сигнал. Вижте глава 5.8.5 *Разрешаване на работа на мотора (клема 27)* за подробности.

6.4.3 Конфигуриране на автоматичното оптимизиране на енергията (АЕО)

Автоматично оптимизиране на енергията (АЕО) е процедура, която свежда до минимум напрежението на мотора, намалявайки потреблението на енергия, топлината и шума.

1. Натиснете [Main Menu] (Главно меню).
2. Изберете 1-** *Товар/ел.мотор* и натиснете [OK].
3. Изберете 1-0* *Общи настройки* и натиснете [OK].
4. Изберете *параметър 1-03 Характеристики на момента* и натиснете [OK].
5. Изберете [2] *Авто енергийно оптим. СТ* или [3] *Авто енергийно оптим. VT* и натиснете [OK].

6.4.4 Конфигуриране на автоматична адаптация на мотора

Автоматичната адаптация към мотора е процедура, която оптимизира съвместимостта между преобразувателя и мотора.

Преобразувателят изгражда математически модел на мотора за регулиране на изходящия ток на мотора. Процедурата тества също така входния фазов баланс на захранването. Процедурата сравнява характеристиките на мотора с въведените данни в параметри 1-20 до 1-25.

ЗАБЕЛЕЖКА

Ако се появят предупреждения или аларми, вижте глава 8.5 *Списък с предупреждения и аларми*. Някои мотори не могат да изпълнят пълната версия на теста. В такъв случай или ако към мотора е свързан изходен филтър, изберете [2] *Разреш.намалена АМА*.

За най-добри резултати изпълнявайте тази процедура при студен мотор.

1. Натиснете [Main Menu] (Главно меню).
2. Изберете 1-** *Товар/ел.мотор* и натиснете [OK].
3. Изберете 1-2** *Данни ел.мотор* и натиснете [OK].
4. Изберете *параметър 1-29 Автоматична адаптация ел.мотор (АМА)* и натиснете [OK].
5. Изберете [1] *Разреш. пълна АМА* и натиснете [OK].
6. Натиснете [Hand On] (Вкл. на ръчно управление) и след това [OK]. Тестът ще се изпълни автоматично и ще укаже, когато приключи.

6.5 Тестване преди стартиране на системата

⚠ ПРЕДУПРЕЖДЕНИЕ

ПУСКАНЕ НА МОТОРА

Ако не се изпълни проверка дали моторът, системата и цялото свързано оборудване са готови за стартиране, съществува риск от наранявания или повреда на оборудването. Преди стартиране:

- Уверете се, че оборудването може да се експлоатира безопасно при всякакви условия.
- Уверете се, че моторът, системата и цялото свързано оборудване са готови за стартиране.

6.5.1 Въртене на мотора

ЗАБЕЛЕЖКА

Ако моторът работи в неправилната посока, може да увреди оборудването. Преди да започнете да използвате устройството, проверете въртенето на мотора, като стартирате за кратко мотора. Моторът работи за кратко на 5 Hz или минималната честота, зададена в *параметър 4-12 Долна граница скорост ел.м. [Hz]*.

1. Натиснете [Hand On] (Вкл. на ръчно управление)
2. Придвигнете левия курсор вляво от десетичната запетая с помощта на бутона със стрелка наляво и въведете стойност за об./мин, която ще завърти мотора с бавна скорост.
3. Натиснете [OK].
4. Ако въртенето на мотора е в грешната посока, задайте *параметър 1-06 По пос. час. стрелка на [1] Инверсно*.

6.5.2 Въртене на енодера

Ако се използва обратна връзка на енодера, изпълнете следните стъпки:

1. Изберете [0] *Отворена верига в параметър 1-00 Режим на конфигурация*.
2. Изберете [1] *24 V енодер в параметър 7-00 Източник обр.връзка PID за скорост*.
3. Натиснете [Hand On] (Вкл. на ръчно управление)
4. Натиснете [►] за положителен еталон на скорост (*параметър 1-06 По пос. час. стрелка зададен на [0] Нормален*).

5. В *параметър 16-57 Feedback [RPM]* проверете дали обратната връзка е положителна.

За повече информация относно енодерната опция направете справка в ръководството на опцията.

ЗАБЕЛЕЖКА

ОТРИЦАТЕЛНА ОБРАТНА ВРЪЗКА

Ако обратната връзка е отрицателна, свързването на енодера е грешно! Използвайте *параметър 5-71 Клема 32/33 посока кодер* или *параметър 17-60 Посока обратна връзка*, за да обърнете посоката, или обърнете енодерните кабели. *Параметър 17-60 Посока обратна връзка* е налично само с опцията VLT® Encoder Input MCB 102.

6.6 Стартиране на системата

⚠ ПРЕДУПРЕЖДЕНИЕ

ПУСКАНЕ НА МОТОРА

Ако не се изпълни проверка дали моторът, системата и цялото свързано оборудване са готови за стартиране, съществува риск от наранявания или повреда на оборудването. Преди стартиране:

- Уверете се, че оборудването може да се експлоатира безопасно при всякакви условия.
- Уверете се, че моторът, системата и цялото свързано оборудване са готови за стартиране.

Процедурата в този раздел изисква изпълняването на свързване и програмиране на приложението от потребителя. Следната процедура се препоръчва след приключване на настройването на приложението.

1. Натиснете [Auto On] (Вкл. на автоматично управление)
2. Подайте външна команда за старт. Примери за външна команда за старт са превключвател, бутон или програмируем логически контролер (PLC).
3. Регулирайте заданието за скоростта според диапазона на скоростта.
4. Уверете се, че системата работи по предназначение, като проверите нивата на шум и вибрация на мотора.
5. Премахнете външната команда за старт.

Ако се появят предупреждения или аларми, вижте *глава 8.5 Списък с предупреждения и аларми*.

6.7 Настройки на параметри

ЗАБЕЛЕЖКА

РЕГИОНАЛНИ НАСТРОЙКИ

Някои параметри имат различни настройки по подразбиране за международно приложение или приложение в Северна Америка. За списък на различните настройки по подразбиране вижте *глава 10.2 Международни/северноамерикански настройки по подразбиране на параметрите*.

Установяването на правилното програмиране на приложенията изисква настройване на няколко функции на параметри. Подробности за параметрите са предоставени в *ръководството за програмиране*.

Настройките на параметри се съхраняват вътрешно в преобразувателя, което носи следните няколко предимства:

- Настройките на параметри може да се качат в паметта на LCP и да се съхранят като архив.
- Множество устройства може да се програмират бързо чрез свързване на LCP към устройството и изтегляне на съхранените настройки на параметри.
- Настройките, съхранени в LCP, не се променят при възстановяване на фабричните настройки по подразбиране.
- Промените, направени в настройките по подразбиране, както и програмирането, въведено в параметрите, се съхраняват и могат да се прегледат в бързото меню. Вижте *глава 6.3 Меню на LCP*.

6.7.1 Качване и изтегляне на настройки на параметри

Преобразувателят работи с параметрите, съхранени на платката за управление, която се намира в преобразувателя. Функциите за качване и изтегляне прехвърлят параметрите между платката за управление и LCP.

1. Натиснете [Off] (Изкл.).
2. Отидете на *параметър 0-50 LCP копиране* и натиснете [OK].
3. Изберете 1 от следните:
 - 3a За да качите данни от платката за управление на LCP, изберете [1] *Всичко към LCP*.
 - 3b За да изтеглите данни от LCP на платката за управление, изберете [2] *Всичко от LCP*.

4. Натиснете [OK]. Лента на напредъка показва процеса на качване или изтегляне.
5. Натиснете [Hand On] (Вкл. на ръчно управление) или [Auto On] (Вкл. на автоматично управление).

6.7.2 Възстановяване на фабричните настройки по подразбиране

ЗАБЕЛЕЖКА

ЗАГУБА НА ДАННИ

При възстановяване на настройките по подразбиране се губят данни за програмирането, мотора, локализацията, както и записите от мониторинг. За да създадете резервно копие, качете данните на LCP преди инициализиране. Вижте *глава 6.7.1 Качване и изтегляне на настройки на параметри*.

Възстановете настройките по подразбиране на параметрите, като инициализирате устройството. Инициализирането се извършва от *параметър 14-22 Режим на експлоатация* или ръчно.

Параметър 14-22 Режим на експлоатация не нулира настройки като:

- Часове на работа.
- Опции за серийна комуникация.
- Настройки на личното меню.
- Запис на неизправностите, регистър на алармите и други функции за мониторинг.

Препоръчително инициализиране

1. Натиснете [Main Menu] (Главно меню) два пъти за достъп до параметрите.
2. Отидете на *параметър 14-22 Режим на експлоатация* и натиснете [OK].
3. Превъртете до *Инициализация* и натиснете [OK].
4. Спрете захранването на устройството и изчакайте, докато дисплеят се изключи.
5. Подайте захранване към устройството. По време на стартиране се възстановяват настройките на параметри по подразбиране. Стартирането отнема малко повече време от обикновено.
6. След като се покаже *аларма 80, Задв.инициал.*, натиснете [Reset] (Нулиране).

Ръчно инициализиране

Ръчното инициализиране нулира всички фабрични настройки, освен следните:

- *Параметър 15-00 Часове на експлоатация.*
- *Параметър 15-03 Включване.*
- *Параметър 15-04 Превишена температура.*
- *Параметър 15-05 Превишено напрежение.*

За да извършите ръчно инициализиране:

1. Спрете захранването на устройството и изчакайте, докато дисплеят се изключи.
2. Натиснете и задръжте [Status] (Състояние), [Main Menu] (Главно меню) и [OK] едновременно, докато устройството се захранва (около 5 s или докато се чуе щракване и вентилаторът започне работа). Стартирането отнема малко повече време от обикновено.

7 Примери за конфигурация на проводниците

Примерите в този раздел са предназначени за бърза справка за често срещани приложения.

- Настройките на параметри са регионалните стойности по подразбиране, освен ако не е указано друго (избрано в параметър 0-03 Регионални настройки).
- Параметрите, свързани с клемите и техните настройки, са показани до чертежите.
- Показани са и задължителните настройки на превключвателите за аналогови клемите A53 или A54.

ЗАБЕЛЕЖКА

Когато не се използва допълнителната функция STO, са необходими мостови кабели между клемата 12 (или 13) и клемата 37, за да може преобразувателят да работи с фабричните програмни настройки по подразбиране.

7.1 Свързване на управление на скоростта в отворена верига

		Параметри	
		Функция	Настройка
	Параметър 6-10 Клема 53 недостатъчно напрежение	0.07 V* (0,07 V*)	
	Параметър 6-11 Клема 53 превишено напрежение	10 V*	
	Параметър 6-14 Клема 53 стойн. недост.етал./ обр.връзка	0 Hz	
	Параметър 6-15 Клема 53 стойност прев.етал./ обр.връзка	50 Hz	
	* = Стойност по подразбиране		
Забележки/коментари: Приема се, че 0 V DC вход = 0 Hz скорост, а 10 V DC вход = 50 Hz скорост.			

Таблица 7.1 Аналогов сигнал, задание за скорост (по напрежение)

		Параметри	
		Функция	Настройка
	Параметър 6-12 Клема 53 недостатъчен ток	4 mA*	
	Параметър 6-13 Клема 53 превишен ток	20 mA*	
	Параметър 6-14 Клема 53 стойн. недост.етал./ обр.връзка	0 Hz	
	Параметър 6-15 Клема 53 стойност прев.етал./ обр.връзка	50 Hz	
	* = Стойност по подразбиране		
Забележки/коментари: Приема се, че 4 mA вход = 0 Hz скорост, а 20 mA вход = 50 Hz скорост.			

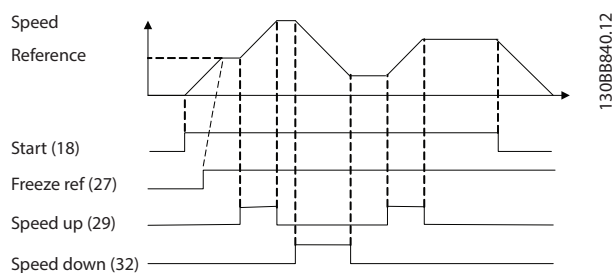
Таблица 7.2 Аналогов сигнал, задание за скорост (по ток)

		Параметри	
		Функция	Настройка
	Параметър 6-12 Клема 53 недостатъчен ток	4 mA*	
	Параметър 6-13 Клема 53 превишен ток	20 mA*	
	Параметър 6-14 Клема 53 стойн. недост.етал./ обр.връзка	0 Hz	
	Параметър 6-15 Клема 53 стойност прев.етал./ обр.връзка	50 Hz	
	* = Стойност по подразбиране		
Забележки/коментари: Приема се, че 0 V DC вход = 0 об./мин скорост, а 10 V DC вход = 1500 об./мин скорост.			

Таблица 7.3 Задание за скорост (с използване на ръчен потенциометър)

		Параметри	
		Функция	Настройка
	Параметър 5-10 Цифров вход на клема 18	[8] Старт*	
	Параметър 5-12 Цифров вход на клема 27	[19] Еталон замразяване	
	Параметър 5-13 Цифров вход на клема 29	[21] Увелич. скор.	
	Параметър 5-14 Цифров вход на клема 32	[22] Намал. скор.	
	* = Стойност по подразбиране		
Забележки/коментари:			

Таблица 7.4 Ускоряване/забавяне

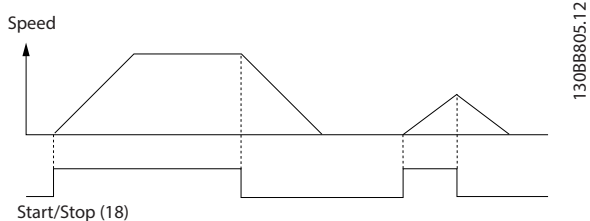


Илюстрация 7.1 Ускоряване/забавяне

7.2 Свързване за пускане/спиране

FC		Параметри	
Функция	Настройка	Функция	Настройка
+24 V 12	130VB802.10	Параметър 5-10 Цифров вход на клемма 18	[8] Старт*
+24 V 13		Параметър 5-12 Цифров вход на клемма 27	[0] Няма операция
D IN 18		Параметър 5-19 Безоп. стоп клемма 37	[1] Аларма безоп. спир.
D IN 19		* = Стойност по подраз- биране	
COM 20	130VB803.10	Забележки/коментари: Ако параметър 5-12 Цифров вход на клемма 27 е зададено на [0] Няма операция, не е необходим мостов кабел към клемма 27.	
D IN 27			
D IN 29			
D IN 32			
D IN 33			
D IN 37			
+10 50			
A IN 53			
A IN 54			
COM 55			
A OUT 42			
COM 39			

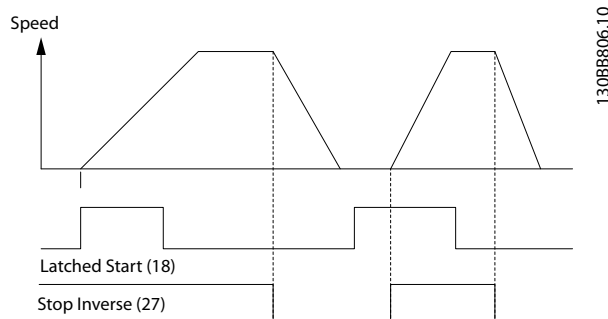
Таблица 7.5 Команда пуск/спиране с опция за Safe Torque Off



Илюстрация 7.2 Команда пуск/спиране със Safe Torque Off

FC		Параметри	
Функция	Настройка	Функция	Настройка
+24 V 12	130VB803.10	Параметър 5-10 Цифров вход на клемма 18	[9] Пускане с ключ
+24 V 13		Параметър 5-12 Цифров вход на клемма 27	[6] Стоп обратно
D IN 18		* = Стойност по подраз- биране	
D IN 19		Забележки/коментари:	
COM 20	130VB803.10		
D IN 27			
D IN 29			
D IN 32			
D IN 33			
D IN 37			
+10 V 50			
A IN 53			
A IN 54			
COM 55			
A OUT 42			
COM 39			

Таблица 7.6 Импулсен старт/спиране



Илюстрация 7.3 Старт с еднократно подаване на сигнал/спиране с инверсия

		Параметри		
		Функция	Настройка	
	FC			
	+24 V 12			
	+24 V 13			
	D IN 18		Параметър 5-10	[8] Старт
	D IN 19		Цифров вход на клемма 18	
	COM 20		Параметър 5-11	[10]
	D IN 27		Цифров вход на клемма 19	Реверсиране*
	D IN 29		Параметър 5-12	[0] Няма операция
	D IN 32		Цифров вход на клемма 27	
	D IN 33		Параметър 5-14	[16]
		Цифров вход на клемма 32	Зададен еталон бит 0	
+10 V 50		Параметър 5-15	[17]	
A IN 53		Цифров вход на клемма 33	Зададен еталон бит 1	
A IN 54		Параметър 3-10		
COM 55		Зададен еталон		
A OUT 42		Зададен еталон 0	25%	
COM 39		Зададен еталон 1	50%	
		Зададен еталон 2	75%	
		Зададен еталон 3	100%	
		* = Стойност по подразбиране		
		Забележки/коментари:		

Таблица 7.7 Пуск/стоп с реверсиране и 4 предварително зададени скорости

7.3 Свързване за външно нулиране на аларма

		Параметри		
		Функция	Настройка	
	FC			
	+24 V 12			
	+24 V 13			
	D IN 18		Параметър 5-11	[1]
	D IN 19		Цифров вход на клемма 19	Нулиране
	COM 20		* = Стойност по подразбиране	
	D IN 27		Забележки/коментари:	
	D IN 29			
	D IN 32			
	D IN 33			
D IN 37				
+10 V 50				
A IN 53				
A IN 54				
COM 55				
A OUT 42				
COM 39				

Таблица 7.8 Външно нулиране на аларма

7.4 Свързване за термистор на мотора

▲ ПРЕДУПРЕЖДЕНИЕ

ИЗОЛАЦИЯ НА ТЕРМИСТОР

Опасност от нараняване на оператора или повреда на оборудването.

- За да удовлетворите изискванията за изолация на PELV, използвайте само термистори с подсилена или двойна изолация.

		Параметри	
		Функция	Настройка
		Параметър 1-90	[2] Изключв. термистор
		Термична защита на ел.мотора	
		Параметър 1-93	[1] Аналогов вход 53
		Термистор източник	
		* = Стойност по подразбиране	
		Забележки/коментари:	
		Ако е необходимо само предупреждение, задайте параметър 1-90 Термична защита на ел.мотора на [1] Предупр. термистор.	

Таблица 7.9 Термистор на мотора

7.5 Свързване за регенерация

		Параметри	
		Функция	Настройка
		Параметър 1-90	100%*
		Термична защита на ел.мотора	
		* = Стойност по подразбиране	
		Забележки/коментари:	
		За да забраните регенерацията, намалете параметър 1-90 Термична защита на ел.мотора до 0%.	
		Ако приложението използва спирачната мощност на мотора, а възстановяването не е разрешено, устройството се изключва.	

Таблица 7.10 Регенериране

8 Поддръжка, диагностика и отстраняване на неизправности

8.1 Поддръжка и обслужване

Тази глава включва:

- Указания за поддръжка и обслужване.
- Съобщения за състоянието.
- Предупреждения и аларми.
- Отстраняване на основни проблеми.

При нормални условия на работа и профили на натоварване, преобразувателят не изисква поддръжка през проектирания експлоатационен живот. За да се предотвратят повреди, опасност и щети, проверявайте преобразувателя на редовни интервали от време в зависимост от условията на работа. Сменяйте износените или повредени части с оригинални резервни части или стандартни части. За обслужване и поддръжка вижте www.danfoss.com/en/service-and-support/.

⚠ ПРЕДУПРЕЖДЕНИЕ

НЕЖЕЛАН ПУСК

Когато задвижването е свързано към **захранващо напрежение, постояннотоково захранване или разпределение на товара**, моторът може да се стартира във всеки един момент. Нежелан пуск по време на програмиране, обслужване или ремонтна работа може да доведе до смърт, сериозни наранявания или повреди на собствеността. Моторът може да се стартира чрез външен превключвател, команда на комуникация, входен сигнал на задание от LCP или LOP, дистанционно с помощта на Софтуер за настройка MCT 10 или след премахване на състояние на неизправност.

За да предотвратите неволно пускане на мотора:

- Натиснете [Off/Reset] (Изкл./Нулиране) на LCP, преди да програмирате параметри.
- Изключете преобразувателя от захранващата мрежа.
- Свържете всички кабели и сглобете напълно преобразувателя, мотора и цялото задвижвано оборудване, преди да свържете преобразувателя към захранващо напрежение, постояннотоково захранване или разпределение на товара.

8.2 Панел за достъп до радиатора

Преобразувателят може да се поръча с опционален панел за достъп на гърба на устройството. Този панел за достъп осигурява достъп до радиатора и позволява почистването на прахови натрупвания върху радиатора.

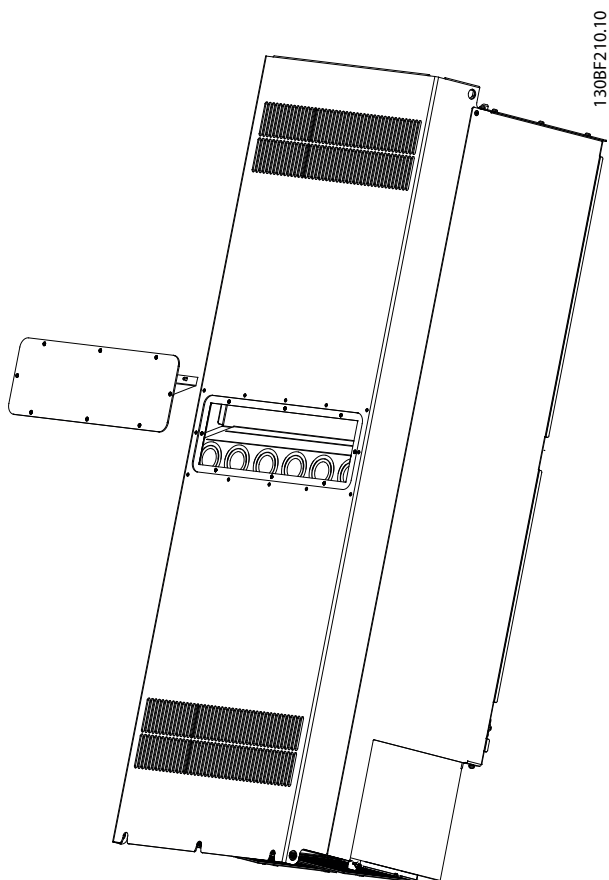
8.2.1 Сваляне на панела за достъп до радиатора

ЗАБЕЛЕЖКА

ПОВРЕДА НА РАДИАТОРА

Използването на крепежни елементи, които са по-дълги от оригинално доставените с панела на радиатора, може да повреди охлаждащите ребра на радиатора.

1. Изключете захранването на преобразувателя и изчакайте 40 минути до пълното разреждане на кондензаторите. Вижте *глава 2 Безопасност*.
2. Позиционирайте преобразувателя така, че да имате пълен достъп до гърба му.
3. Свалете 8-те M5 фиксатора, държащи панела за достъп към гърба на корпуса, с помощта на 3 mm шестограмен накрайник.
4. Инспектирайте водещия ръб на радиатора за щети или натрупвания.
5. Почистете външните материали или натрупвания с вакуум.
6. Поставете отново панела и го захванете към гърба на корпуса с 8 фиксатора. Затегнете фиксаторите в съответствие с *глава 9.10.1 Номинален въртящ момент на крепежните елементи*.

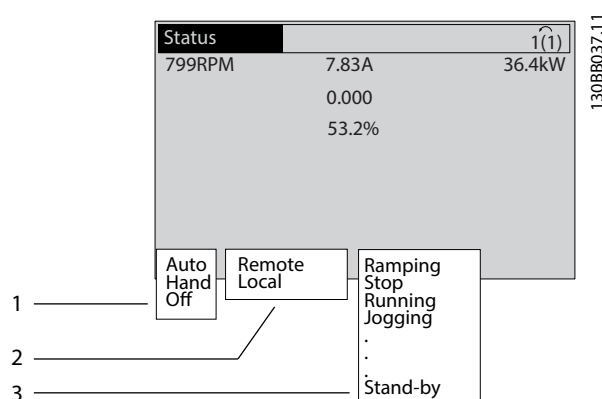


Илюстрация 8.1 Панелът за достъп до радиатора е премахнат от задната част на преобразувателя

8

8.3 Съобщения за състояние

Когато преобразувателят е в режим на показване на състоянието, съобщенията за състоянието автоматично се появяват в долния ред на LCP дисплея. Вижте *Илюстрация 8.2*. Съобщенията за състоянието са дефинирани в *Таблица 8.1* – *Таблица 8.3*.



1	От къде се подава команда за пуск/спиране. Вижте <i>Таблица 8.1</i> .
2	От къде се подава управлението на скоростта. Вижте <i>Таблица 8.2</i> .
3	Показва състоянието на преобразувателя. Вижте <i>Таблица 8.3</i> .

Илюстрация 8.2 Дисплей на състоянието

ЗАБЕЛЕЖКА

В автоматичен/отдалечен режим преобразувателят има нужда от външни команди, за да изпълнява функции.

Таблица 8.1 до *Таблица 8.3* дефинират значението на показаните съобщения за състоянието.

Изключено	Преобразувателят не реагира на никакви сигнали за управление, докато не бъдат натиснати [Auto On] (Вкл. на автоматично управление) или [Hand On] (Вкл. на ръчно управление).
Авто	Командите за пуск/стоп се изпращат чрез клемите на управлението и/или серийната комуникация.
Ръчно	Бутоните за навигация на LCP може да се използват за управление на преобразувателя. Команди за спиране, нулиране, реверсиране, DC спирачка и други сигнали, получени на клемите на управлението, отменят локалното управление.

Таблица 8.1 Режим на експлоатация

Дистанционно	Заданието за скорост се задава от <ul style="list-style-type: none"> • Външни сигнали. • Серийна комуникация. • Вътрешни предварително зададени еталони.
Локално	Преобразувателят използва стойност на задание от LCP.

Таблица 8.2 Обект за задание

АС спирачка	АС спирачка е избрана в <i>параметър 2-10 Спирачна функция</i> . АС спирачката пренамагнетизира мотора, за да се осигури контролирано плавно изменение на скоростта надолу.
Зав. АМА ОК	Автоматичната адаптация към мотора (АМА) е изпълнена успешно.
АМА готово	Автоматична адаптация към мотора е готова за стартиране. За стартиране натиснете [Hand On] (Вкл. на ръчно управление).
АМА работи	Автоматичната адаптация към мотора е в процес на изпълнение.
Спиране	Спирачният модул работи. Спирачният резистор абсорбира генеративната енергия.
Спиране макс.	Спирачният модул работи. Достигната е максималната мощност на спирачния резистор, зададена в <i>параметър 2-12 Пределна мощност на спиране (kW)</i> .
По инерция	<ul style="list-style-type: none"> • [2] <i>Движ. инерция обр.</i> е избрано като функция за цифров вход (<i>група параметри 5-1* Цифрови входове</i>). Съответстващата клемма не е свързана. • Движение по инерция е активирано чрез серийна комуникация
Понижаване контр.	<p>[1] <i>Понижаване контр.</i> е избрано в <i>параметър 14-10 Отказ на мрежата</i>.</p> <ul style="list-style-type: none"> • Мрежовото напрежение е под зададената в <i>параметър 14-11 Мрежово напрежение при отказ на мрежата</i> стойност за неизправност на мрежата • Преобразувателят спира мотора, използвайки контролирано спиране.
Превишен ток	Изходният ток на преобразувателя надвишава зададеното ограничение в <i>параметър 4-51 Предупреждение за превишен ток</i> .
Недостат. ток	Изходният ток на преобразувателя е под зададеното ограничение в <i>параметър 4-52 Предупреждение недостатъчна скорост</i> .

Задържане DC	Избрано е DC задържане в <i>параметър 1-80 Функция при спиране</i> и е подадена команда за спиране. Моторът е спрял от DC ток, зададен в <i>параметър 2-00 DC ток на задържане/подгръване</i> .
DC стоп	<p>Моторът се задържа чрез DC ток (<i>параметър 2-01 DC спиращ ток</i>) за определено време (<i>параметър 2-02 DC спиращо време</i>).</p> <ul style="list-style-type: none"> • DC спирачката е активирана в <i>параметър 2-03 Скорост вкл. DC спирачка[об/мин]</i> и е подадена команда за спиране. • DC спирачка-обратно е избрано като функция за цифров вход (<i>група параметри 5-1* Цифрови входове</i>). Съответстващата клемма не е активна. • DC спирачката е активирана чрез серийна комуникация.
Обратна връзка превишаване	Сумата на всички активни обратни връзки надвишава ограничението, зададено в <i>параметър 4-57 Предупреждение за макс. обр. връзка</i> .
Обратна връзка недостатъчна	Сумата на всички активни обратни връзки е под ограничението, зададено в <i>параметър 4-56 Предупреждение за мин. обр. връзка</i> .
Запазване на състоянието на изхода	<p>Дистанционното задаване е активно и поддържа текущата скорост.</p> <ul style="list-style-type: none"> • [20] <i>Изход замразяване</i> е избрано като функция за цифров вход (<i>група параметри 5-1* Цифрови входове</i>). Съответстващата клемма е активна. Управлението на скоростта е възможно само чрез клемните функции увеличаване на скоростта и намаляване на скоростта. • Задържане на рамповото време е активирано чрез серийна комуникация.
Искане за запазване на състоянието на изхода	Подадена е команда за запазване състоянието на изхода, но моторът няма да заработи, докато не получи сигнал с разрешение за работа.
Етал. замраз.	[19] <i>Еталон замразяване</i> е избрано като функция за цифров вход (<i>група параметри 5-1* Цифрови входове</i>). Съответстващата клемма е активна. Преобразувателят запазва текущия еталон. Промяна на заданието е възможно само чрез клемните функции за увеличаване на скоростта и намаляване на скоростта.

Искане за джогинг	Подадена е команда за движение с предварително фиксирана скорост (jog), но моторът няма да заработи, докато не получи сигнал с разрешение за работа през цифров вход.
Джогинг	<p>Моторът работи, както е програмиран в <i>параметър 3-19 Скорост бавно подаване [об./мин.]</i>.</p> <ul style="list-style-type: none"> [14] Прем. е избрано като функция за цифров вход (<i>група параметри 5-1* Цифрови входове</i>). Съответстващата клемма (напр. клемма 29) е активна. Функцията за джогинг е активирана чрез серийна комуникация. Функцията Прем. за движение с предварително фиксирана скорост е избрана като реакция за мониторинг функция (напр. „Няма сигнал“). Наблюдаващата функция е активна.
Проверка ел. мотор	В <i>параметър 1-80 Функция при спиране</i> е избрана настройка [2] Пров. ел.дв., предупр. Командата за спиране е активна. За да се провери, че към преобразувателя има включен мотор, се подава постоянен тестов ток към мотора.
OVC управл.	Активирано е управление на свръхнапрежение в <i>параметър 2-17 Управление свръхнапрежение, [2] Разрешено</i> . Свързаният мотор захранва преобразувателя с генеративна енергия. Управлението на свръхнапрежението регулира съотношението V/Hz, така че моторът да работи в управляем режим и да се предотврати изключване на преобразувателя.
Захранващ модул изкл.	(Само за преобразуватели с инсталирано 24 V DC външно захранване.) Мрежовото захранване към преобразувателя е прекъснато, но платката за управление се захранва от 24 V DC външно захранване.
Защит. режим	<p>Защитният режим е активен. Устройството е открило критично състояние (свръхнапрежение или свръхток).</p> <ul style="list-style-type: none"> За да се предотврати изключване, честотата на превключване е намалена на 1500 kHz, ако <i>параметър 14-55 Изходен филтър</i> е зададен на [2] Синус. филт. фикс. В противен случай честотата на превключване се намалява до 1000 Hz. Ако е възможно, режимът на защита се преустановява след приблизително 10 s. Режимът на защита може да се ограничи в <i>параметър 14-26 Заб. изкл. неизпр. инвертор</i>.

Q-стоп	<p>Моторът забавя въртенето си чрез <i>параметър 3-81 Време на изменение при бързо спиране</i>.</p> <ul style="list-style-type: none"> [4] Бърз стоп-обратно е избрано като функция за цифров вход (<i>група параметри 5-1* Цифрови входове</i>). Съответстващата клемма не е активна. Функцията за бързо спиране е активирана чрез серийна комуникация.
Изменение	Моторът ускорява/забавя оборотите си, използвайки активно развъртане/спиране. Заданието, ограничителната стойност или спиране все още не са достигнати.
Задание макс.	Сумата на всички активни задания е над ограничението, зададено в <i>параметър 4-55 Предупреждение за макс. еталон</i> .
Задание мин.	Сумата на всички активни задания е под ограничението, зададено в <i>параметър 4-54 Предупреждение за мин. еталон</i> .
Работа етал.	Преобразувателят работи в диапазона на задание. Стойността от обратната връзка съвпада със стойността на работната точката.
Заявка за работа	Подадена е команда за пуск, но моторът е спрял, докато не получи разрешителен сигнал през цифровия вход.
Работа	Преобразувателят задвижва мотора.
Режим заспиване	Функцията за енергоспестяване е разрешена. Активирането на тази функция означава, че в момента моторът е спрял, но ще се стартира отново автоматично при необходимост.
Скор. превиш.	Скоростта на мотора е над стойността, зададена в <i>параметър 4-53 Предупреждение за превишена скорост</i> .
Скор. недост.	Скоростта на мотора е под стойността, зададена в <i>параметър 4-52 Предупреждение недостатъчна скорост</i> .
Готовност	В режим на автоматично управление преобразувателят пуска мотора след пусков сигнал от цифров вход или серийна комуникация.
Забавяне на пуска	<p>Зададено е време за забавяне на пуска в <i>параметър 1-71 Забавяне на старта</i>.</p> <p>Подадена е команда за пуск и моторът стартира след изтичане на времето за забавяне на пуска.</p>
Старт напред/назад	[12] Разрешен старт напред и [13] Разреш. старт назад са избрани като функции за 2 различни цифрови входа (<i>група параметри 5-1* Цифрови входове</i>). Моторът се развърта нормално или наобратно в зависимост от активираната клемма.

Стоп	Преобразувателят е получил команда за спиране от 1 от следните: <ul style="list-style-type: none"> • LCP. • Цифров вход. • Серийна комуникация.
Изключване	Издадена е аларма и моторът е спрян. След като причината за алармата бъде отстранена, нулирайте преобразувателя, като използвате 1 от следните: <ul style="list-style-type: none"> • Натискане на [Reset] (Нулиране). • Отдалечено чрез клемите на управлението. • Чрез команда през серийна комуникация. Натискане на [Reset] (Нулиране) или отдалечено чрез клемите на управлението или чрез серийна комуникация.
Блокировка при изключване	Издадена е аларма и моторът е спрян. След като причината за алармата бъде отстранена, изключете и включете захранването на преобразувателя. Нулирайте преобразувателя ръчно чрез 1 от следните: <ul style="list-style-type: none"> • Натискане на [Reset] (Нулиране). • Отдалечено чрез клемите на управлението. • Чрез команда през серийна комуникация.

Таблица 8.3 Състояние по време на експлоатация

8.4 Видове предупреждения и аларми

Предупреждения и аларми за проблеми в софтуера на преобразувателя, които асистират при диагностицирането на проблеми. Числото на предупреждение или аларма се появява в LCP.

Предупреждение

Предупрежденията указват, че преобразувателят е срещнал състояние на анормална работа, което води до аларма. Предупреждението се прекратява, когато анормалното състояние бъде премахнато или решено.

Аларма

Алармите указват неизправности, които изискват незабавно внимание. Неизправностите винаги задействат изключване или блокировка при изключване. Нулирайте преобразувателя след аларма.

Нулирайте преобразувателя по един от следните 4 начина:

- Натискане на [Reset] (Нулиране)/[Off/Reset] (Изкл./Нулиране).
- Цифрова входна команда за нулиране.
- Входна команда за нулиране чрез серийна комуникация.
- Автоматично нулиране.

Изключване

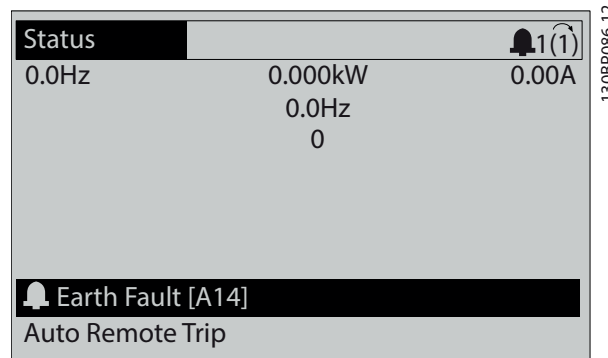
По време на изключване преобразувателят преустановява работата си, за да предотврати собствени повреди или повреди на друго оборудване. Когато възникне изключване, моторът работи по инерция до спиране. Логиката на преобразувателя продължава да работи и да следи състоянието му. След премахване на условието за неизправност преобразувателят е готов за нулиране.

Блокировка при изключване

По време на блокировка при изключване преобразувателят преустановява работата си, за да предотврати собствени повреди или повреди на друго оборудване. Когато възникне блокировка при изключване, моторът работи по инерция до спиране. Логиката на преобразувателя продължава да работи и да следи състоянието му. Преобразувателят стартира блокировка при изключване само при възникване на сериозни неизправности, които може да повредят самия преобразувател или друго оборудване. След отстраняване на неизправностите изключете и включете входното захранване, преди да нулирате преобразувателя.

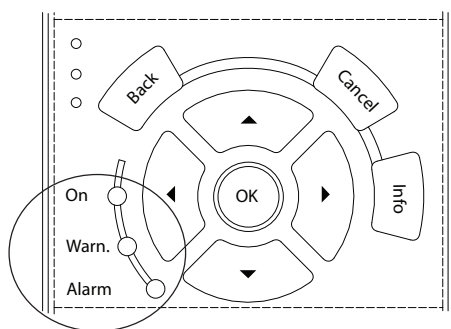
Показване на предупреждения и аларми

- На LCP е показано предупреждение заедно с номера на предупреждението.
- Алармата мига заедно с номера на алармата.



Илюстрация 8.3 Пример за аларма

Освен текста и кода на алармата на LCP, има 3 индикаторни лампички за състоянието.



13088467.1

	Светлинен индикатор за предупреждение	Светлинен индикатор за аларма
Предупреждение	Включено	Изключено
Аларма	Изключено	Включено (мигащо)
Блокировка при изключване	Включено	Включено (мигащо)

Илюстрация 8.4 Индикаторни лампички за състоянието

8

8.5 Списък с предупреждения и аларми

Информацията за предупреждения и аларми по-долу описва всяко състояние на предупреждение или аларма, вероятната причина за състоянието и подробно решение на проблема или процедура за отстраняване на неизправността.

ПРЕДУПРЕЖДЕНИЕ 1, Недост. 10V

Напрежението на платката за управление от клемма 50 е под 10 V.

Премахнете част от товара от клемма 50, тъй като 10 V захранване е претоварено. Максимум 15 mA или минимум 590 Ω.

Причината за това състояние може да е късо съединение в свързан потенциометър или неправилно свързване на потенциометъра.

Отстраняване на неизправности

- Извадете кабелите от клемма 50. Ако предупреждението изчезне, проблемът е бил в инсталацията. Ако предупреждението остане, сменете платката за управление.

ПРЕДУПРЕЖДЕНИЕ/АЛАРМА 2, Грешка нулиране фаза

Това предупреждение или аларма се появява само ако е програмирано в *параметър 6-01 Функция таймаут нула на фазата*. Сигналят на 1 от аналоговите входове е по-слаб от 50% от минималната стойност, програмирана за този вход. Причина за това състояние може да е нарушено окабеляване или неизправно устройство, което изпраща сигнала.

Отстраняване на неизправности

- Проверете връзките на всички аналогови клемми на захранващата мрежа.

- Клемми 53 и 54 на платката за управление за сигнали, клемма 55 обща.
- VLT® General Purpose I/O MCB 101 клемми 11 и 12 за сигнали, клемма 10 обща.
- VLT® Analog I/O Option MCB 109 клемми 1, 3 и 5 за сигнали, клемми 2, 4 и 6 общи.

- Проверете дали програмирането на задвижването и настройките на превключвателя съответстват на типа аналогов сигнал.
- Изпълнете тест за сигнал на входна клемма.

ПРЕДУПРЕЖДЕНИЕ/АЛАРМА 3, Няма ел.мотор

Към изхода на преобразувателя няма свързан мотор.

ПРЕДУПРЕЖДЕНИЕ/АЛАРМА 4, Загуба фаза на мрежово захранване

Липсва фаза на захранването или дисбаланс на мрежовото напрежение е твърде голям. Това съобщение се появява също и при неизправност на входния изправител. Опциите се програмират в *параметър 14-12 Функция при дисбаланс на мрежата*.

Отстраняване на неизправности

- Проверете захранващото напрежение и захранващите токове на преобразувателя.

ПРЕДУПРЕЖДЕНИЕ 5, Високо напрежение на кондензаторната батерия

Напрежението на кондензаторната батерия (DC) е по-високо от ограничението на предупреждението за високо напрежение. Ограничението зависи от номиналното напрежение на преобразувателя. Устройството все още е активно.

ПРЕДУПРЕЖДЕНИЕ 6, Ниско напрежение на кондензаторната батерия

Напрежението на кондензаторната батерия (DC) е по-ниско от ограничението на предупреждението за ниско напрежение. Ограничението зависи от номиналното напрежение на преобразувателя. Устройството все още е активно.

ПРЕДУПРЕЖДЕНИЕ/АЛАРМА 7, DC свръхнапрежение

Ако DC напрежението на кондензаторната батерия превиши ограничението, преобразувателят се изключва след определено време.

Отстраняване на неизправности

- Увеличете рамповото време.
- Променете типа рампово време.
- Увеличете *параметър 14-26 Заб. изкл. неизпр. инвертор*.
- Проверете дали захранващото напрежение съответства на напрежението на активния краен преобразувател.
- Направете тест на входното напрежение.

**ПРЕДУПРЕЖДЕНИЕ/АЛАРМА 8, Понижено DC
напрежение**

Ако напрежението на кондензаторна батерия спадне под ограничението за напрежение, преобразувателя проверява за 24 V DC резервно захранване. Ако няма 24 V DC резервно захранване, преобразувателят се изключва след фиксирано време на забавяне. Времето на забавяне зависи от размера на устройството.

Отстраняване на неизправности

- Проверете дали захранващото напрежение съответства на напрежението на преобразувателя.
- Направете тест на входното напрежение.
- Изпълнете тест за слаб заряд на верига.

**ПРЕДУПРЕЖДЕНИЕ/АЛАРМА 9, Претоварване на
инвертора**

Преобразувателят е бил претоварен над 100% твърде дълго време и ще се изключи. Броячът за електронно-термична защита на инвертора генерира предупреждение при 98% и изключва при 100% с аларма. Преобразувателят не може да бъде нулиран, докато броячът не е под 90%.

Отстраняване на неизправности

- Сравнете изходния ток, показан на LCP, с номиналния ток на преобразувателя.
- Сравнете изходния ток, показан на LCP, с измерения ток на електродвигателя.
- Покажете на LCP топлинния товар на преобразувателя и наблюдавайте стойността. При работа със стойност над непрекъснатия номинален ток на преобразувателя броячът се увеличава. При работа със стойност под непрекъснатия номинален ток на преобразувателя броячът се намалява.

**ПРЕДУПРЕЖДЕНИЕ/АЛАРМА 10, Температура на
претоварване на мотора**

Според електронната термична защита (ETR) моторът е твърде горещ.

Изберете 1 от тези опции:

- Преобразувателят издава предупреждение или аларма, когато броячът е > 90% ако *параметър 1-90 Термична защита на ел.мотора* е зададен на опции за предупреждение.
- Преобразувателят изключва, когато броячът достигне 100%, ако *параметър 1-90 Термична защита на ел.мотора* е зададен на опции за изключване.

Неизправността се получава, когато моторът работи с над 100% претоварване твърде дълго време.

Отстраняване на неизправности

- Проверете мотора за прегряване.
- Проверете дали моторът не е механично претоварен.
- Проверете дали токът на мотора, зададен в *параметър 1-24 Ток на ел.мотора*, е с правилна стойност.
- Уверете се, че данните на мотора в параметри 1-20 до 1-25 са зададени правилно.
- Ако се използва външен вентилатор, проверете дали е избран в *параметър 1-91 Външен вентилатор на ел.мотора*.
- Използването на АМА в *параметър 1-29 Автоматична адаптация ел.мотор (АМА)* настройва по-точно преобразувателя към мотора и намалява топлинното натоварване.

**ПРЕДУПРЕЖДЕНИЕ/АЛАРМА 11, Прегряване на
термистора на мотора**

Проверете дали термисторът е откачен. Изберете дали преобразувателят генерира предупреждение или аларма в *параметър 1-90 Термична защита на ел.мотора*.

Отстраняване на неизправности

- Проверете мотора за прегряване.
- Проверете дали моторът не е механично претоварен.
- Когато използвате клема 53 или 54, проверете дали термисторът е свързан правилно между клема 53 или 54 (аналогов напрежен вход) и клема 50 (+10 V захранване). Проверете също дали клемният превключвател за 53 или 54 е на позиция за напрежение. Проверете дали *параметър 1-93 Термистор източник* избира клеми 53 или 54.
- Когато се използва клема 18, 19, 31, 32 или 33 (цифрови входове), проверете дали термисторът е правилно свързан между използваната клема за цифров вход (само PNP цифров вход) и клема 50. Изберете клемата, която да се използва в *параметър 1-93 Термистор източник*.

ПРЕДУПРЕЖДЕНИЕ/АЛАРМА 12, Пределен момент

Въртящият момент е надхвърлил стойността в *параметър 4-16 Режим ел.мотор с огр. въртящ момент* или стойността в *параметър 4-17 Режим генератор с огр. въртящ момент*. *Параметър 14-25 Забавяне изключване при огр.вѐрт.мом.* може да промени това предупреждение от състояние само на предупреждение към предупреждение, последвано от аларма.

Отстраняване на неизправности

- Ако границата на въртящия момент е надвишена по време на пускане, увеличете рампово време при пускане.
- Ако границата на въртящия момент в генераторен режим е надвишена по време на забавяне, увеличете рампово време при спиране.
- Ако границата на въртящия момент се появи по време на работа, повишете границата на въртящия момент. Уверете се, че системата може да работи безопасно при по-голям въртящ момент.
- Проверете приложението за повишена консумация на ток от мотора.

ПРЕДУПРЕЖДЕНИЕ/АЛАРМА 13, Свръхток

Ограничението на пиковия ток на инвертора (приблизително 200% от номиналния ток) е превишено. Предупреждението трае приблизително 1,5 s, след което преобразувателят се изключва и издава аларма. Шоково натоварване или бързо ускорение с високоинерционни товари може да причини повреда. Ако ускорението при рампово време е бързо, неизправността може да се появи и в следствие на резерв на кинетична енергия. Ако е избрано разширено управление на механичната спирачка, изключването може да се нулира външно.

Отстраняване на неизправности

- Изключете захранването и проверете дали валът на мотора може да бъде завъртан.
- Проверете дали размерът на мотора съответства на преобразувателя.
- Проверете дали данните на мотора са правилни в *параметри 1-20 до 1-25*.

АЛАРМА 14, Неизправност на заземяването

Протича ток от изходната фаза към земя – или в кабела между преобразувателя и мотора, или в самия мотор. Токовите преобразуватели откриват грешката в заземяването, като измерват тока, излизаш от преобразувателя, и тока, влизаш в преобразувателя от мотора. Грешката в заземяването се извежда, ако отклонението на 2-та тока е прекалено голямо. Токът, който излиза от преобразувателя, трябва да е същият като тока, който влиза в преобразувателя.

Отстраняване на неизправности

- Изключете захранването на преобразувателя и отстранете неизправността на заземяването.
- Проверете за неизправност на заземяването в мотора, като измерите с мегаомметър съпротивлението към земя на кабелите на мотора и на самия него.
- Нулирайте всякакви потенциални отделни измествания в 3-те токови преобразувателя в преобразувателя. Извършете ръчно инициали-

зиране или пълна АМА. Този метод е най-подходящ след смяна на захранващата карта.

АЛАРМА 15, Несъответствие на хардуера

Поставената опция не може да работи с текущия хардуер или софтуер на платка за управление.

Запишете стойността на следните параметри и се свържете с Danfoss.

- *Параметър 15-40 FC тип.*
- *Параметър 15-41 Захранваща секция.*
- *Параметър 15-42 Напрежение.*
- *Параметър 15-43 Софтуерна версия.*
- *Параметър 15-45 Последователност на текущия типов код.*
- *Параметър 15-49 Управляваща карта ид. софтуер.*
- *Параметър 15-50 Захранваща карта ид. софтуер.*
- *Параметър 15-60 Опцията монтирана.*
- *Параметър 15-61 Софтуерна версия опция (за всеки опционен слот).*

АЛАРМА 16, Късо съединение

Има късо съединение в мотора или окабеляването му.

Отстраняване на неизправности

- Изключете захранването на преобразувателя и поправете късото съединение.

▲ ПРЕДУПРЕЖДЕНИЕ**ВИСОКО НАПРЕЖЕНИЕ**

Задвижванията съдържат източници на високо напрежение при свързването им към входно захранващо напрежение, постояннотоково захранване или разпределение на товара. Ако монтажът, стартирането и поддръжката на преобразувателя не бъдат извършени от квалифициран персонал, има опасност от смърт или сериозно нараняване.

- Изключете захранването, преди да продължите.

ПРЕДУПРЕЖДЕНИЕ/АЛАРМА 17, Изтекло време за изчакване на управляваща дума

Няма комуникация към преобразувателя. Предупреждението ще бъде активно само когато *параметър 8-04 Функция таймаут на управление* HE е зададено на [0] Изкл.

Ако *параметър 8-04 Функция таймаут на управление* е с настройка [5] Стоп и изключване, ще се покаже предупреждение и преобразувателят ще понижи рамповото време, докато спре, след което ще покаже аларма.

Отстраняване на неизправности

- Проверете свързването на кабела за серийна комуникация.
- Увеличете *параметър 8-03 Време на таймаут на управление*.
- Проверете работата на комуникационното оборудване.
- Потвърдете, че е извършена правилна ЕМС инсталация.

ПРЕДУПРЕЖДЕНИЕ/АЛАРМА 20, Грешка темп. вход
Температурният сензор не е свързан.

ПРЕДУПРЕЖДЕНИЕ/АЛАРМА 21, Грешка парам.
Параметърът е извън обхвата. Номерът на параметъра се показва на дисплея.

Отстраняване на неизправности

- Задайте засегнатия параметър към валидна стойност.

ПРЕДУПРЕЖДЕНИЕ 22, Механична спирачка повд.
0 = Еталонът за въртящия момент не е достигнат преди времето на изчакване.
1 = нямало е обратна връзка от спирачката преди времето на изчакване.

ПРЕДУПРЕЖДЕНИЕ 23, Неизправност на вътрешния вентилатор

Функцията за предупреждение на вентилатора е функция на защита, която проверява дали вентилаторът функционира/е монтиран. Предупреждението за вентилатора може да се изключи в *параметър 14-53 Наблюдение вентилатор* ([0] *Забранено*).

Има сензор за обратна връзка, монтиран във вентилатора. Ако вентилаторът е изкомандван да тръгне и няма обратна връзка от сензора, ще се покаже тази аларма. Тази аларма се показва също, ако има грешка в комуникацията между платката за управление и захранващата платка на вентилатора.

Проверете регистъра на алармите (вижте *глава 3.6 Локален контролен панел (LCP)*) за отчетната стойност, свързана с това предупреждение.

Ако отчетната стойност е 2, има хардуерен проблем с 1 от вентилаторите. Ако отчетната стойност е 12, има проблем в комуникацията между платката за управление и захранващата платка на вентилатора.

Отстраняване на неизправности на вентилатора

- Изключете и включете захранването на преобразувателя и проверете дали вентилаторът се пуска за кратко в началото.
- Проверете дали вентилаторът работи нормално. Използвайте *група параметри 43-** Unit Readouts (Показания на устр.)*, за да се покаже скоростта на всеки от вентилаторите.

Отстраняване на неизправности на захранващата платка на вентилаторите

- Проверете проводника между между платката за управление и захранващата платка на вентилатора.
- Възможно е да трябва да се смени захранващата платка на вентилатора.
- Възможно е да трябва да се смени платката за управление.

ПРЕДУПРЕЖДЕНИЕ 24, Неизправност на външния вентилатор

Функцията за предупреждение на вентилатора е функция на защита, която проверява дали вентилаторът функционира/е монтиран. Предупреждението за вентилатора може да се изключи в *параметър 14-53 Наблюдение вентилатор* ([0] *Забранено*).

Има сензор за обратна връзка, монтиран във вентилатора. Ако вентилаторът е изкомандван да тръгне и няма обратна връзка от сензора, ще се покаже тази аларма. Тази аларма се показва също, ако има грешка в комуникацията между платката за управление и захранващата платка.

Проверете регистъра на алармите (вижте *глава 3.6 Локален контролен панел (LCP)*) за отчетната стойност, свързана с това предупреждение.

Ако отчетната стойност е 1, има хардуерен проблем с 1 от вентилаторите. Ако отчетната стойност е 11, има проблем в комуникацията между платката за управление и захранващата платка.

Отстраняване на неизправности на вентилатора

- Изключете и включете захранването на преобразувателя и проверете дали вентилаторът се пуска за кратко в началото.
- Проверете дали вентилаторът работи нормално. Използвайте *група параметри 43-** Unit Readouts (Показания на устр.)*, за да се покаже скоростта на всеки от вентилаторите.

Отстраняване на неизправности на захранващата платка

- Проверете проводника между между платката за управление и захранващата платка.
- Възможно е да трябва да се смени захранващата платка.
- Възможно е да трябва да се смени платката за управление.

ПРЕДУПРЕЖДЕНИЕ 25, Късо съединение на спирачния резистор

Спирачният резистор се следи по време на работа. Ако се получи късо съединение, спирачната функция се забранява и се появява предупреждение. Преобразувателят все още работи, но без спирачна функция.

Отстраняване на неизправности

- Изключете захранването към преобразувателя и сменете спирачния резистор (вж. *параметър 2-15 Проверка спирачка*).

ПРЕДУПРЕЖДЕНИЕ/АЛАРМА 26, Пределна мощност на спирачния резистор

Мощността, предавана към спирачния резистор, се пресмята като средна стойност върху 120 s работа. Изчисленията се базират на напрежението на кондензаторната батерия и на стойността на спирачния резистор, зададена в *параметър 2-16 AC спирачка макс. ток*. Предупреждението е активно, когато разсеяната спирачна мощност е по-висока от 90% от мощността на спирачния резистор. Ако в *параметър 2-13 Следене на мощността на спиране* е избрана опцията [2] *Изключване*, преобразувателят ще се изключи, когато разсеяната спирачна мощност достигне 100%.

Спирачният транзистор се следи през време на работа и, ако се получи късо съединение, спирачната функция се изключва и се издава предупреждение. Преобразувателят все още е в състояние да работи, но тъй като спирачният транзистор е на късо, към спирачния резистор се предава значителна мощност, дори и той да не е активен.

▲ПРЕДУПРЕЖДЕНИЕ**РИСК ОТ ПРЕГРЯВАНЕ**

Пренапрежение в захранването може да причини спирачния резистор да прегрее и, възможно, да се запали. Неизключването на захранването на преобразувателя и отстраняване на спирачния резистор, може да доведе до повреда на оборудването.

Отстраняване на неизправности

- Изключете захранването на преобразувателя и отстранете спирачния резистор.

ПРЕДУПРЕЖДЕНИЕ/АЛАРМА 28, Неуспешна проверка на спирачката

Спирачният резистор не е свързан или не работи.

Отстраняване на неизправности

- Проверете *параметър 2-15 Проверка спирачка*.

АЛАРМА 29, Температура на радиатора

Максималната температура на радиатора е надвишена. Тази аларма се базира на температурата, измерена от сензора на радиатора, монтиран в IGBT модулите. Температурната неизправност не се нулира, докато температурата не падне под зададената температура на радиатора. Точките на изключване и нулиране са различни в зависимост от размера на мощността на преобразувателя.

Отстраняване на неизправности

- Проверете за следните състояния:
 - Твърде висока температура на околната среда.
 - Твърде дълъг кабел за мотора.
 - Неправилно отстояние за въздушния поток над и под преобразувателя.
 - Блокиран въздушен поток около преобразувателя.
 - Повреден вентилатор на радиатора.
 - Мръсен радиатор.
- Проверете съпротивлението на вентилаторите.
- Проверете предпазителите с мек заряд.
- Проверете IGBT сензора за температура.

АЛАРМА 30, Фаза U на мотора липсва

Фаза U на мотора между преобразувателя и мотора липсва.

▲ПРЕДУПРЕЖДЕНИЕ**ВИСОКО НАПРЕЖЕНИЕ**

Задвижванията съдържат източници на високо напрежение при свързването им към входно захранващо напрежение, постояннотоково захранване или разпределение на товара. Неуспешното извършване на монтаж, стартиране и поддръжка от квалифициран персонал може да доведе до смърт или сериозно нараняване.

- Уверете се, че само обучен и квалифициран персонал извършва монтаж, пускане в експлоатация и поддръжка.
- Преди извършване на сервизни или ремонтни работи използвайте подходящо устройство за измерване на напрежението, за да се уверите, че няма останало напрежение в преобразувателя.

Отстраняване на неизправности

- Изключете захранването от преобразувателя и проверете фаза U на мотора.

АЛАРМА 31, Фаза V на мотора липсва

Фаза V на мотора между преобразувателя и мотора липсва.

⚠ ПРЕДУПРЕЖДЕНИЕ**ВИСОКО НАПРЕЖЕНИЕ**

Задвижванията съдържат източници на високо напрежение при свързването им към входно захранващо напрежение, постояннотоково захранване или разпределение на товара. Неуспешното извършване на монтаж, стартиране и поддръжка от квалифициран персонал може да доведе до смърт или сериозно нараняване.

- Уверете се, че само обучен и квалифициран персонал извършва монтаж, пускане в експлоатация и поддръжка.
- Преди извършване на сервизни или ремонтни работи използвайте подходящо устройство за измерване на напрежението, за да се уверите, че няма останало напрежение в преобразувателя.

Отстраняване на неизправности

- Изключете захранването от преобразувателя и проверете фаза V на мотора.

АЛАРМА 32, Фаза W на мотора липсва

Фаза W на мотора между преобразувателя и мотора липсва.

⚠ ПРЕДУПРЕЖДЕНИЕ**ВИСОКО НАПРЕЖЕНИЕ**

Задвижванията съдържат източници на високо напрежение при свързването им към входно захранващо напрежение, постояннотоково захранване или разпределение на товара. Неуспешното извършване на монтаж, стартиране и поддръжка от квалифициран персонал може да доведе до смърт или сериозно нараняване.

- Уверете се, че само обучен и квалифициран персонал извършва монтаж, пускане в експлоатация и поддръжка.
- Преди извършване на сервизни или ремонтни работи използвайте подходящо устройство за измерване на напрежението, за да се уверите, че няма останало напрежение в преобразувателя.

Отстраняване на неизправности

- Изключете захранването от преобразувателя и проверете фаза W на мотора.

АЛАРМА 33, Пускова неизправност

Твърде много включения на захранването са се извършили в рамките на кратък период.

Отстраняване на неизправности

- Оставете устройството да се охлади до работна температура.
- Проверете потенциална грешка на кондензаторната батерия към земята.

ПРЕДУПРЕЖДЕНИЕ/АЛАРМА 34, Неизправност в комуникацията.

Комуникацията през полевата бус шина на платката на комуникационната карта (опция) не работи.

ПРЕДУПРЕЖДЕНИЕ/АЛАРМА 35, Неизправност в опция

Получена е аларма за допълнителен модул. Алармата е специфична за опцията. Най-вероятно причината е грешка при включване или комуникационна неизправност.

ПРЕДУПРЕЖДЕНИЕ/АЛАРМА 36, Отказ на мрежата

Това предупреждение/аларма е активно само ако захранващото напрежение към преобразувателя се загуби и *параметър 14-10 Отказ на мрежата* не е зададен на опцията [0] Няма функция.

- Проверете предпазителите на системата на преобразувателя и мрежовото захранване към устройството.
- Уверете се, мрежовото напрежение отговаря на спецификациите на продукта.
- Уверете се, че следните състояния не са налице:
Аларма 307, Excessive THD(V) (Висок THD(V)); аларма 321, Voltage imbalance (Дисбаланс на напрежението); предупреждение 417, Mains undervoltage (Понижено мрежово напрежение); или предупреждение 418, Mains overvoltage (Мрежово свръхнапрежение) се докладват при наличие на което и да било от следните условия:

- Величината на 3-фазното напрежение падне под 25% от номиналното мрежово напрежение.
- Всяко еднофазно напрежение надвиши 10% от номиналното мрежово напрежение.
- Процентът на фазен или величинен дисбаланс надвиши 8%.
- THD на напрежението надвиши 10%.

АЛАРМА 37, Фазов дисбаланс

Има токов дисбаланс между захранващите блокове.

АЛАРМА 38, Вътрешна неизправност

Когато възникне вътрешна неизправност, се изписва кодов номер, описан в *Таблица 8.4*.

Отстраняване на неизправности

- Изключете и включете захранването.
- Проверете дали опцията е правилно инсталирана.
- Проверете за хлабави или липсващи връзки.

Може да се наложи да се свържете с доставчика или сервисния отдел на Danfoss. Запишете си кодовия номер за допълнителни указания за отстраняване на неизправността.

Номер	Текст
5127	Неправилна комбинация на опции (монтирани са 2 опции от един и същ вид или енкодер в E0 и резолвер в E1 или подобни).
5168	Безопасно спиране/safe torque off са отчетени на платка за управление, която не разполага с безопасно спиране/safe torque off.
5376–65535	Вътрешна неизправност. Свържете се с доставчик на Danfoss или с отдела за обслужване на Danfoss.

Таблица 8.4 Кодове на вътрешна неизправност

Номер	Текст
0	Серийният порт не може да се инициализира. Свържете се с доставчик на Danfoss или с отдела за обслужване на Danfoss.
256 – 259, 266, 268	Данните в EEPROM на захранването са дефектни или остарели. Сменете захранващата платка.
512–519	Вътрешна неизправност. Свържете се с доставчик на Danfoss или с отдела за обслужване на Danfoss.
783	Стойността на параметъра е извън минимум/максимум ограничения.
1024–1284	Вътрешна неизправност. Свържете се с доставчик на Danfoss или с отдела за обслужване на Danfoss.
1299	Софтуерът на опцията в слот А е твърде стар.
1300	Софтуерът на опцията в слот В е твърде стар.
1301	Софтуерът на опцията в слот C0 е твърде стар.
1302	Софтуерът на опцията в слот C1 е твърде стар.
1315	Софтуерът на опцията в слот А не се поддържа (не е позволен).
1316	Софтуерът на опцията в слот В не се поддържа (не е позволен).
1317	Софтуерът на опцията в слот C0 не се поддържа (не е позволен).
1318	Софтуерът на опцията в слот C1 не се поддържа (не е позволен).
1360–2819	Вътрешна неизправност. Свържете се с доставчик на Danfoss или с отдела за обслужване на Danfoss.
2561	Сменете платката за управление.
2820	Препълване на стека на LCP.
2821	Препълване на серийния порт.
2822	Препълване на USB порта.
3072–5122	Стойността на параметъра е извън ограниченията му.
5123	Опция в слот А: Хардуерът е несъвместим с хардуера на панела за управление.
5124	Опция в слот В: Хардуерът е несъвместим с хардуера на панела за управление.
5125	Опция в слот C0: Хардуерът е несъвместим с хардуера на панела за управление.
5126	Опция в слот C1: Хардуерът е несъвместим с хардуера на панела за управление.

АЛАРМА 39, Сензор на радиатора

Няма обратна връзка от сензора за температура на радиатора.

Сигналът от IGBT температурния сензор към захранващата платка липсва. Проблемът може да е в захранващата платка, шлюзовата платка на задвижването или лентовия кабел между захранващата платка и шлюзовата платка на задвижването.

ПРЕДУПРЕЖДЕНИЕ 40, Претоварване на клемата 27 – цифров изход

Проверете товара, свързан към клемата 27, или отстранете късото съединение. Проверете параметър 5-00 Режим на цифров В/И и параметър 5-01 Режим на клемата 27.

ПРЕДУПРЕЖДЕНИЕ 41, Претоварване на клемата 29 – цифров изход

Проверете товара, свързан към клемата 29, или отстранете късото съединение. Също проверете параметър 5-00 Режим на цифров В/И и параметър 5-02 Режим на клемата 29.

ПРЕДУПРЕЖДЕНИЕ 42, Претоварване на цифровия изход на X30/6 или на X30/7

За клемата X30/6 проверете товара, свързан към клемата X30/6, или отстранете късото съединение. Проверете също параметър 5-32 Цифр.изх. клемата X30/6 (MCB 101) (VLT® General Purpose I/O MCB 101).

За клемата X30/7 проверете товара, свързан към клемата X30/7, или отстранете късото съединение. Проверете параметър 5-33 Цифр.изх. клемата X30/7 (MCB 101) (VLT® General Purpose I/O MCB 101).

АЛАРМА 43, Външ. захранване

VLT® Extended Relay Option MCB 113 се монтира без външно 24 V DC. Свържете 24 V DC външно захранване или укажете, че не се използва външно захранване през параметър 14-80 Опция, захранвана от външно 24 V-, [0] Не. Промяна в параметър 14-80 Опция, захранвана от външно 24 V- изисква цикъл на захранването.

АЛАРМА 45, Неизправност на заземяването 2

Неизправност на заземяването.

Отстраняване на неизправности

- Проверете за хлабави връзки и дали заземяването е извършено правилно.
- Проверете дали проводниците са с подходящ размер.
- Проверете кабелите за мотора за къси съединения или утечки.

АЛАРМА 46, Захранване на захранващата платка

Захранването на захранващата платка е извън диапазона. Друга причина може да бъде неизправност на вентилатора на радиатора.

Има 3 вида захранвания, генерирани от импулсното захранване (SMPS) на захранващата платка:

- 24 V.
- 5 V.
- ± 18 V.

C VLT® 24 V DC Supply MCB 107 се наблюдават само 24 V и 5 V захранванията. Когато се захранва с 3-фазно мрежово напрежение, се следят всичките 3 захранвания.

Отстраняване на неизправности

- Проверете дали захранващата платка не е дефектна.
- Проверете дали платката за управление не е дефектна.
- Проверете дали допълнителната платка не е дефектна.
- Ако се използва 24 V DC захранващо напрежение, уверете се, че то е изправно.
- Проверете дали вентилаторът на радиатора не е дефектирал.

ПРЕДУПРЕЖДЕНИЕ 47, Недостатъчно 24 V захранване

Захранването на захранващата платка е извън диапазона.

Има 3 вида захранвания, генерирани от импулсното захранване (SMPS) на захранващата платка:

- 24 V.
- 5 V.
- ± 18 V.

Отстраняване на неизправности

- Проверете дали захранващата платка не е дефектна.

ПРЕДУПРЕЖДЕНИЕ 48, Недостатъчно 1,8 V захранване

1,8 V DC захранването, използвано на платката за управление, е извън разрешените ограничения. Захранването се измерва върху платката за управление.

Отстраняване на неизправности

- Проверете дали платката за управление не е дефектна.
- Ако има допълнителна платка, проверете за свръхнапрежение.

ПРЕДУПРЕЖДЕНИЕ 49, Пределна скорост

Предупреждението се показва, когато скоростта е извън указания обхват в *параметър 4-11 Долна граница скорост ел.м.[об./мин.]* и *параметър 4-13 Горна граница скорост ел.м. [об./мин.]*. Когато скоростта е под указаното ограничение в *параметър 1-86 Ниска скорост на изкл. [RPM]* (освен при стартиране или спиране), преобразувателят ще се изключи.

АЛАРМА 50, Неуспешно калибриране на Автоматичната адаптация към мотора

Свържете се с доставчик на Danfoss или с отдела за обслужване на Danfoss.

АЛАРМА 51, Автоматична адаптация към мотора проверка на U_{nom} и I_{nom}

Настройките за напрежението на електромотора, тока на електромотора и мощността на електромотора са неправилни.

Отстраняване на неизправности

- Проверете настройките в *параметри 1-20 до 1-25*.

АЛАРМА 52, Автоматична адаптация към мотора мин I_{nom}

Токът на мотора е твърде нисък.

Отстраняване на неизправности

- Проверете настройките в *параметър 1-24 Ток на ел.мотора*.

АЛАРМА 53, Автоматична адаптация към мотора – твърде голям мотор

Моторът е твърде голям, за да може Автоматична адаптация към мотора да работи правилно.

АЛАРМА 54, Автоматична адаптация към мотора – твърде малък мотор

Моторът е твърде малък, за да работи Автоматичната адаптация към мотора.

АЛАРМА 55, Параметър на Автоматична адаптация към мотора извън обхвата

АМА не може да се изпълни, тъй като стойностите на параметрите на мотора са извън допустимия диапазон.

АЛАРМА 56, Автоматична адаптация към мотора прекъсната от потребителя

АМА е прекъсната ръчно.

АЛАРМА 57, Вътрешна неизправност на Автоматична адаптация към мотора

Опитайте да рестартирате АМА. Честите рестартирания могат да доведат до прегряване на мотора.

АЛАРМА 58, Вътрешна неизправност на Автоматична адаптация към мотора

Обърнете се към доставчика на Danfoss.

ПРЕДУПРЕЖДЕНИЕ 59, Ограничение на тока

Токът е по-висок от стойността в *параметър 4-18 Пределен ток*. Уверете се, че данните на мотора в параметри 1-20 до 1-25 са зададени правилно. Увеличете ограничението на тока, ако е нужно. Уверете се, че системата може да работи безопасно при по-голямо ограничение.

ПРЕДУПРЕЖДЕНИЕ 60, Външно блокиране

Цифров входен сигнал указва състояние на неизправност, външно за преобразувателя. Външно блокиране е принудило преобразувателя да се изключи. Отстранете външното състояние на неизправност. За да продължите нормална работа, подайте 24 V DC на клемата, програмирана за външно заключване, и нулирайте преобразувателя.

ПРЕДУПРЕЖДЕНИЕ 61, Грешка при проследяване

Отчетена е грешка между изчислената скорост на мотора и измерената скорост от устройството, даващо обратна връзка. Функцията за предупреждение/аларма/изключване се задава в *параметър 4-30 Функция загуба обр. връзка ел.мотор*. Настройката за грешка се намира в *параметър 4-31 Грешка скорост обр. връзка ел.мотор*. Позволеното време за грешка се намира в *параметър 4-32 Таймаут загуба обр. връзка ел.мотор*. Тази функция може да е полезна по време на пускането в действие.

ПРЕДУПРЕЖДЕНИЕ 62, Изходна честота при максимално ограничение

Ако изходната честота достигне зададените стойности в *параметър 4-19 Макс. изходна честота*, преобразувателят извежда предупреждение. Предупреждението се преустановява, когато изходната честота падне под максималната стойност. Ако преобразувателят не може да ограничи честотата, се изключва и издава аларма. Последното може да се случи в режим Flux, ако преобразувателят изгуби контрол над мотора.

Отстраняване на неизправности

- Проверете приложението за възможни причини.
- Увеличете ограничението на изходна честота. Уверете се, че системата може да работи безопасно при по-висока изходна честота.

АЛАРМА 63, Недостатъчна механична спирачка

Действителният ток на мотора не е превишил тока на освобождаване на спирачка в рамките на прозореца от време на забавяне на пуска.

ПРЕДУПРЕЖДЕНИЕ 64, Предел напреж.

Съчетанието на товара и скоростта изисква напрежение на мотора, по-високо от действителното напрежение на кондензаторната батерия.

ПРЕДУПРЕЖДЕНИЕ/АЛАРМА 65, Прегряване на платката за управление

Температурата на изключване на платката за управление е 85 °C (185 °F).

Отстраняване на неизправности

- Проверете дали околната работна температура е в рамките на ограниченията.
- Проверете за задръстени филтри.
- Проверете работата на вентилатора.
- Проверете управляващата платка.

ПРЕДУПРЕЖДЕНИЕ 66, Ниска температура на радиатора

Преобразувателят е прекалено студен, за да бъде експлоатиран. Това предупреждение е базирано на сензора за температура в IGBT модула. Увеличете температурата на околната среда на устройството. Също така може да се подаде малко ток до преобразувателя, когато се спира моторът, чрез задаване на *параметър 2-00 DC ток на задържане/подгръване* на 5% и *параметър 1-80 Функция при спиране*.

АЛАРМА 67, Променена конфигурацията на допълнителен модул

Една или повече опции са добавени или премахнати след последното изключване. Проверете дали промяната на конфигурацията е преднамерена и нулирайте устройството.

АЛАРМА 68, Активирано безопасно спиране

Активирана е функцията Safe Torque Off (STO). За да възстановите нормалната работа, подайте 24 V DC на клемата 37, след това изпратете сигнал за нулиране (чрез шината, цифров Вх./Изх. или с натискане на [Reset] (Нулиране)).

АЛАРМА 69, Температура на захранващата платка

Сензорът за температура на захранващата платка е или твърде горещ, или твърде студен.

Отстраняване на неизправности

- Проверете дали околната работна температура е в рамките на ограниченията.
- Проверете за задръстени филтри.
- Проверете работата на вентилатора.
- Проверете захранващата платка.

АЛАРМА 70, Недопустима конфигурация на честотния преобразувател

Платката за управление и захранващата платка са несъвместими. За да проверите за съвместимост, свържете се с доставчика на Danfoss и предоставете типовия код от табелката на устройството и номерата на частите на платките.

ПРЕДУПРЕЖДЕНИЕ/АЛАРМА 71, PTC 1 безопасно спиране

Функцията Safe Torque Off (STO) е активирана от VLT® PTC Thermistor Card MCB 112, тъй като моторът е твърде топъл. След като моторът се охлади и цифровият вход от MCB 112 се дезактивира, нормалната работа може да се възобнови, когато MCB 112 отново приложи 24 V DC към клемата 37. Когато моторът е готов за нормална работа, се изпраща сигнал за нулиране (чрез серийна

комуникация, цифров вх./Изх. или с натискане на [Reset] (нулиране) на LCP). Ако е разрешен автоматичен рестарт, моторът може да стартира след изчистване на неизправността.

АЛАРМА 72, Опасна неизправност

Safe Torque Off (STO) с блокировка при изключване. Неочаквани нива на сигнала за Safe Torque Off и цифров вход от VLT® PTC Thermistor Card MCB 112.

ПРЕДУПРЕЖДЕНИЕ 73, Безопасно спиране с автоматично рестарт

Safe torque off (STO) е активирано. При разрешен автоматичен рестарт моторът може да се стартира при изчистване на неизправността.

АЛАРМА 74, Термистор PTC

Аларма, свързана с VLT® PTC Thermistor Card MCB 112. PTC не работи.

АЛАРМА 75, Недопустим избор на профил

Не записвайте стойността на параметъра, докато моторът работи. Спрете двигателя, преди да впишете профила MCO в *параметър 8-10 Профил на контролер*.

ПРЕДУПРЕЖДЕНИЕ 76, Наст. захр. у-во

Необходимият брой захранващи устройства не отговаря на открития брой активни захранващи устройства. Когато замените модул на корпус размер F, това предупреждение ще се появи, ако специфичните за захранването данни в захранващата платка на модула не отговарят на останалата част от преобразувателя. При прекъсване на връзката със захранващата платка устройството активира това предупреждение.

Отстраняване на неизправности

- Проверете дали резервната част и нейната захранваща платка са с правилния номер на част.
- Уверете се, че 44-цифровите кабели между MDC1C и захранващите платки са монтирани правилно.

ПРЕДУПРЕЖДЕНИЕ 77, Режим на намалена мощност

Това предупреждение показва, че преобразувателят работи в режим на намалена мощност (т.е. по-малко от позволения брой инверторни секции). Това предупреждение се генерира при цикъл на захранването, когато преобразувателят е настроен да работи с по-малко инвертори, и остава активно.

АЛАРМА 78, Грешка просл.

Разликата между зададената стойност и действителната стойност надвишава стойността в *параметър 4-35 Грешка проследяване*.

Отстраняване на неизправности

- Изключете функцията или изберете аларма/предупреждение също в *параметър 4-34 Функция грешка просл.*
- Изследвайте механиките около товара и мотора. Проверете връзките за обратна връзка от енкодера на мотора към преобразувателя.
- Изберете функция на обратна връзка за мотора в *параметър 4-30 Функция загуба обр. връзка ел.мотор*.
- Регулирайте диапазона на грешка при проследяване в *параметър 4-35 Грешка проследяване* и *параметър 4-37 Грешка просл. измен.*

АЛАРМА 79, Неправилно настройване на захранващия блок

Мащабиращата платка има неправилен номер на част или не е инсталирана. Също така конектора МК102 на захранващата платка не може да бъде инсталиран.

АЛАРМА 80, Задвижването е инициализирано на стойности по подразбиране

Настройките на параметрите са инициализирани със стойностите по подразбиране след ръчно нулиране. За да спрете алармата, нулирайте устройството.

АЛАРМА 81, CSIV повреда.

CSIV файла има синтактични грешки.

АЛАРМА 82, Грешка в CSIV параметър

Неуспешно инициализиране на параметър от CSIV.

АЛАРМА 83, Недопустима комбинация на опции

Монтираните опции са несъвместими.

АЛАРМА 84, Няма допълнителен модул за безопасност

Допълнителният обезопасителен модул е премахнат без прилагане на общо нулиране. Свържете отново допълнителния обезопасителен модул.

АЛАРМА 85, Опас. неизпр. PB

Грешка в PROFIBUS/PROFIsafe.

АЛАРМА 88, Откриване на допълнителен модул

Открита е промяна в оформлението на опциите. *Параметър 14-89 Option Detection* е зададено на [0] *Protect Option Config (Конфигурация на замвързване)* и оформлението на опцията е променено.

- За да приложите промените, активирайте промените на оформлението на опцията в *параметър 14-89 Option Detection*.
- Също така можете да възстановите правилната конфигурация на опцията.

ПРЕДУПРЕЖДЕНИЕ 89, Плъзгане на механичната спирачка

Следенето на спирачката за повдигане открива скорост на мотора, надвишаваща 10 об./мин.

АЛАРМА 90, Следене на обратна връзка

Проверете връзката към опцията на енкодера/резолвера и, ако е необходимо, сменете VLT® Encoder Input MCB 102 или VLT® Resolver Input MCB 103.

АЛАРМА 91, Неправилни настройки на аналогов вход 54

Задайте превключвател S202 в положение ИЗКЛ. (напреженов вход), когато има КТУ сензор, свързан към входна клемма 54.

ПРЕДУПРЕЖДЕНИЕ 98, Неизправност на часовника

Времето не е зададено или часовникът за реално време е неизправен.

Отстраняване на неизправности

- Нулирайте часовника в *параметър 0-70 Дата и час*.

АЛАРМА 99, Блокиран ротор

Роторът е блокиран.

ПРЕДУПРЕЖДЕНИЕ/АЛАРМА 104, Повреда на смесителния вентилатор

Вентилаторът не работи. Моторът на вентилатора проверява дали вентилаторът се върти при включване или винаги когато смесителният вентилатор е включен. Авария в смесителния вентилатор може да бъде конфигурирана като предупреждение или алармено изключване в *параметър 14-53 Наблюдение вентилатор*.

Отстраняване на неизправности

- Включете и изключете захранването на преобразувателя, за да проверите дали предупреждението/алармата ще се покаже отново.

ПРЕДУПРЕЖДЕНИЕ/АЛАРМА 122, Неочаквано завъртане на мотора

Преобразувателят извършва функция, за която е необходимо моторът да е в покой, например DC задържане за мотор с постоянен магнит.

ПРЕДУПРЕЖДЕНИЕ 163, АТЕХ ETR предупреждение за предел. ток

Преобразувателят е работил над линията на характеристиките за повече от 50 s. Предупреждението се активира при 83% и се дезактивира при 65% от позволената свръхтемпература.

АЛАРМА 164, АТЕХ ETR аларма за предел. ток

Работата над линията на характеристиките за повече от 60 s в рамките на период от 600 s активира алармата, а преобразувателят спира.

ПРЕДУПРЕЖДЕНИЕ 165, АТЕХ ETR предупреждение за предел. честота

Преобразувателят работи в продължение на повече от 50 s под позволената минимална честота (*параметър 1-98 ATEX ETR interpol. points freq.*).

АЛАРМА 166, АТЕХ ETR аларма за предел. честота

Честотният преобразувател работи в продължение на повече от 60 s (в период от 600 s) под позволената минимална честота (*параметър 1-98 ATEX ETR interpol. points freq.*).

АЛАРМА 244, Температура на радиатора

Максималната температура на радиатора е надвишена. Температурната неизправност не може да се нулира, докато температурата не падне под зададената температура на радиатора. Точките на изключване и нулиране са различни в зависимост от размера на мощността. Тази аларма е еквивалентна на *аларма 29, Темп. радиатор*.

Отстраняване на неизправности

Проверете за следните състояния:

- Твърде висока температура на околната среда.
- Твърде дълъг кабел за мотора.
- Неправилно отстояние за въздушния поток над и под честотния преобразувател.
- Блокиран въздушен поток около устройството.
- Повреден вентилатор на радиатора.
- Мръсен радиатор.

ПРЕДУПРЕЖДЕНИЕ 251, Нов типов код

Захранващата платка или други компоненти са сменени и типовият код е променен.

АЛАРМА 421, Температурна неизправност

Неизправност, причинена от вградения сензор за температура, е отчетена на захранващата платка на вентилатора.

Отстраняване на неизправности

- Проверете проводниците.
- Проверете сензора.
- Сменете захранващата платка на вентилатора.

АЛАРМА 423, FPC актуализиране

Алармата се генерира, когато захранващата платка на вентилатора отчете PUD с неправилна валидност. Платката за управление опитва да актуализира PUD. В зависимост от актуализацията е възможно да възникне последваща аларма. Вижте A424 и A425.

АЛАРМА 424, FPC актуализирането е успешно

Тази аларма се генерира, когато платката за управление актуализира успешно PUD на захранващата платка на вентилатора. Преобразувателят трябва да се нулира, за да се спре алармата.

АЛАРМА 425, FPC актуализирането е неуспешно

Тази аларма се генерира, след като платката за управление не успее да актуализира PUD на захранващата платка на вентилатора.

Отстраняване на неизправности

- Проверете свързването на захранващата платка на вентилатора.
- Сменете захранващата платка на вентилатора.
- Обърнете се към доставчика.

АЛАРМА 426, FPC конфиг.

Броят открити захранващи платки на вентилатори не отговаря на зададения брой захранващи платки на вентилатори. Вижте *група параметри 15-6* Идент. опции* за зададения брой захранващи платки на вентилатори.

Отстраняване на неизправности

- Проверете свързването на захранващата платка на вентилатора.
- Сменете захранващата платка на вентилатора.

АЛАРМА 427, FPC захранване

Отчетена е неизправност в захранващото напрежение (5 V, 24 V или 48 V) на захранващата платка на вентилатора.

Отстраняване на неизправности

- Проверете свързването на захранващата платка на вентилатора.
- Сменете захранващата платка на вентилатора.

8.6 Отстраняване на неизправности

Симптом	Вероятна причина	Тест	Разрешение
Тъмен дисплей/Не работи	Липсващо входно захранване.	Вижте <i>Таблица 5.5</i> .	Проверете източника на входно захранване.
	Липсващи или отворени предпазители.	Вижте <i>Отворени предпазители на захранването</i> за възможни причини.	Следвайте приложените препоръки.
	Няма захранване към LCP.	Проверете кабела на LCP за повреди и дали е правилно свързан.	Заменете дефектния LCP или свързващ кабел.
	Късо съединение на управляващото напрежение (клеми 12 или 50) или при клемите на управлението.	Проверете захранването с 24 V контролно напрежение за клема 12/13 до 20 – 39 или 10 V захранване за клеми 50 – 55.	Свържете клемите правилно.
	Несъвместим LCP (LCP от VLT® 2800 или 5000/6000/8000/ FCD, или FCM).	–	Използвайте само LCP 101 (P/N 130B1124) или LCP 102 (P/N 130B1107).
	Погрешна стойност на контраста.	–	Натиснете [Status] (Състояние) + [▲]/[▼], за да промените контраста.
	Дисплеят (LCP) е дефектен.	Изпробвайте, като използвате друг LCP.	Заменете дефектния LCP или свързващ кабел.
	Неизправност на вътрешното захранване или дефектно импулсно захранване.	–	Обърнете се към доставчика.
Примигващ дисплей	Претоварено захранване (SMPS) поради неправилна управляваща верига или неизправност в честотния преобразувател.	За да изключите проблем в управляващата верига, прекъснете всички кабели на управлението, като отстраните клеморедите.	Ако дисплеят остане светнал, тогава проблемът е в управляващата верига. Проверете кабелните свързки за къси съединения или неправилно свързване. Ако дисплеят продължи да примигва, следвайте процедурата за <i>Тъмен дисплей/Няма функция</i> .

Симптом	Вероятна причина	Тест	Разрешение
Моторът не работи	Сервизният превключвател е отворен или лисващо свързване на мотора.	Проверете дали моторът е свързан и дали връзката не е нарушена от сервизен превключвател или друго устройство.	Свържете мотора и проверете сервизния превключвател.
	Няма мрежово захранване при използване на 24 V DC допълнителна платка.	Ако дисплеят работи, но не показва нищо, проверете дали честотният преобразувател е включен към мрежовото захранване.	Приложете захранваща мрежа.
	Спрял LCP.	Проверете дали бутонът [Off] (Изкл.) е бил натиснат.	Натиснете [Auto On] (Вкл. на автоматично управление) или [Hand On] (Вкл. на ръчно управление) (в зависимост от режима на експлоатация).
	Липсващ пусков сигнал (Режим готовност).	Проверете <i>параметър 5-10 Цифров вход на клемата 18</i> за правилната настройка на клемата 18. Използвайте настройката по подразбиране.	Подайте валиден пусков сигнал.
	Активен сигнал за движение по инерция на мотора (Спиране по инерция).	Проверете <i>параметър 5-12 Цифров вход на клемата 27</i> за правилната настройка на клемата 27 (използвайте настройка по подразбиране).	Подайте 24 V на клемата 27 или я програмирайте с [0] <i>Няма операция</i> .
	Невалиден източник на сигнал на задание.	Проверете сигнала на заданието: <ul style="list-style-type: none"> Локално. Локален или шинен еталон? Активно ли е предварителното вътрешно задание? Правилно ли е свързана клемата? Правилно ли е мащабирането на клемите? Има ли сигнал на задание? 	Програмирайте правилните настройки. Проверете <i>параметър 3-13 Еталонен обект</i> . Активирайте предварително вътрешно задание в <i>група параметри 3-1* Еталони</i> . Проверете дали връзките са правилни. Проверете мащабирането на клемите. Проверете сигнала на заданието.
Моторът се върти в грешна посока	Ограничение на въртенето на мотора.	Проверете дали <i>параметър 4-10 Посока на скоростта на ел.мотора</i> е програмиран правилно.	Програмирайте правилните настройки.
	Активен реверсиращ сигнал.	Проверете дали е програмирана реверсираща команда за клемата в <i>група параметри 5-1* Цифрови входове</i> .	Деактивирайте реверсиращия сигнал.
	Неправилно свързване на фазите на мотора:	–	Вижте <i>глава 6.5.1 Предупреждение – стартиране на мотора</i> .
Моторът не достига до максималната си скорост	Неправилно зададени честотни ограничения.	Проверете изходните ограничения в <i>параметър 4-13 Горна граница скорост ел.м. [об./мин.]</i> , <i>параметър 4-14 Горна граница скорост ел.м. [Hz]</i> и <i>параметър 4-19 Макс. изходна честота</i>	Програмирайте правилните ограничения.
	Входният сигнал на заданието не е мащабиран правилно.	Проверете мащабирането на еталонния входен сигнал в <i>група параметри 6-0* Режим аналогов В/И</i> и <i>група параметри 3-1* Еталони</i> .	Програмирайте правилните настройки.
Нестабилна скорост на мотора	Възможно е да има неправилно настроени параметри.	Проверете настройките на всички параметри на мотора, включително всички настройки за компенсация на мотора. При работа в затворена верига проверете PID настройките.	Проверете настройките в <i>група параметри 1-6* Завис.настр. товар</i> . При експлоатация в затворена верига проверете настройките в <i>група параметри 20-0* Обратна връзка</i> .

Симптом	Вероятна причина	Тест	Разрешение
Моторът не работи гладко	Вероятно пренамагнетизиране.	Проверете за неправилни настройки на всички параметри на мотора.	Проверете настройките на мотора в <i>група параметри 1-2* Данни ел.мотор, 1-3* Разш.данни ел.мотор и 1-5* Незав. настр. товар.</i>
Моторът отказва да спре	Вероятно погрешни настройки в параметрите на спирачката. Възможно е рамповото време при спиране да е прекалено кратко.	Проверете параметрите на спирачката. Проверете настройките на рамповото време.	Проверете <i>група параметри 2-0* DC-спирачка и 3-0* Етал. ограничения.</i>
Отворени предпазители на захранването	Късо съединение между фазите.	Моторът или панелът имат късо съединение между фазите. Проверете фазите на мотора и панела за къси съединения.	Поправете всички открити къси съединения.
	Претоварване на мотора.	Моторът се претоварва от това приложение.	Направете тестов пуск и се уверете, че токът на мотора е според спецификациите. Ако токът на мотора надхвърля тока при пълно натоварване на табелката, моторът може да работи само с намалено натоварване. Прегледайте отново спецификациите на приложението.
	Хлабави връзки.	Направете преди пуск проверка за хлабави връзки.	Затегнете хлабавите връзки.
Токов дисбаланс на захранващата мрежа по-голям от 3%	Проблем с мрежовото захранване (вижте описанието на <i>аларма 4, Загуба фаз.мр.</i>).	Преместете подред входящите захранващи проводници с 1 позиция: А на В, В на С, С на А.	Ако дефазирването се появява на един и същ входен проводник, то проблемът е в захранването. Проверете мрежовото захранване.
	Проблем с честотния преобразувател.	Преместете подред входящите захранващи проводници в честотния преобразувател с по 1 позиция: А на В, В на С, С на А.	Ако дефазирването се появява на една и съща входна клема, то това е проблем с честотния преобразувател. Обърнете се към доставчика.
Токов дисбаланс на мотора, по-голям от 3%	Проблем с мотора или опроводяването му.	Преместете подред изходящите кабели на мотора с 1 позиция: U на V, V на W, W на U.	Ако дефазирването се появява на един и същ проводник, то проблемът е в мотора или опроводяването му. Проверете мотора и опроводяването му.
	Проблем с честотния преобразувател.	Преместете подред изходящите кабели на мотора с 1 позиция: U на V, V на W, W на U.	Ако дефазирването се появява на една и съща изходна клема, то това е проблем с преобразувателя. Обърнете се към доставчика.
Проблеми с ускорението на честотния преобразувател	Данните на мотора са въведени неправилно.	Ако се появят предупреждения или аларми, вижте <i>глава 8.5 Списък с предупреждения и аларми.</i> Проверете дали данните на мотора са въведени правилно.	Увеличете рамповото време при пускане в <i>параметър 3-41 Изменение 1 време за повишаване.</i> Увеличете ограничението на тока в <i>параметър 4-18 Пределен ток.</i> Увеличете границата на въртящия момент в <i>параметър 4-16 Режим ел.мотор с огр. въртящ момент.</i>

Симптом	Вероятна причина	Тест	Разрешение
Проблеми със забавянето на честотния преобразувател	Данните на мотора са въведени неправилно.	Ако се появят предупреждения или аларми, вижте <i>глава 8.5 Списък с предупреждения и аларми</i> . Проверете дали данните на мотора са въведени правилно.	Увеличете рампово време при спиране в <i>параметър 3-42 Изменение 1 време за понижаване</i> . Разрешете управлението на свръхнапрежението в <i>параметър 2-17 Управление свръхнапрежение</i> .

Таблица 8.5 Отстраняване на неизправности

9 Спецификации

9.1 Електротехнически данни

9.1.1 Мрежово захранване 3 x 380 – 480 V AC

FC 202	N355		N400		N450	
Високо/нормално натоварване	ВП	НП	ВП	НП	ВП	НП
(Високо претоварване = 150% ток за 60 s, нормално претоварване = 110% ток за 60 s)						
Типичен изход на вала при 400 V [kW]	315	355	355	400	400	450
Типичен изход на вала при 460 V [к.с.]	450	500	500	600	550	600
Типичен изход на вала при 480 V [kW]	355	400	400	500	500	530
Размер корпус	E1h/E3h		E1h/E3h		E1h/E3h	
Изходен ток (3-фазен)						
Непрекъснат (при 400 V) [A]	600	658	658	745	695	800
Периодичен (60 s претоварване) (при 400 V) [A]	900	724	987	820	1043	880
Непрекъснат (при 460/480 V) [A]	540	590	590	678	678	730
Периодичен (60 s претоварване) (при 460/480 V) [A]	810	649	885	746	1017	803
Непрекъснат kVA (при 400 V) [kVA]	416	456	456	516	482	554
Непрекъснат kVA (при 460 V) [kVA]	430	470	470	540	540	582
Максимален входен ток						
Непрекъснат (при 400 V) [A]	578	634	634	718	670	771
Непрекъснат (при 460/480 V) [A]	520	569	569	653	653	704
Максимален брой и размер на кабели на една фаза (E1h)						
– Захранваща мрежа и мотор без спирачка [mm ² (AWG)] ¹⁾	5 x 240 (5 x 500 mcm)		5 x 240 (5 x 500 mcm)		5 x 240 (5 x 500 mcm)	
– Захранваща мрежа и мотор със спирачка [mm ² (AWG)] ¹⁾	4 x 240 (4 x 500 mcm)		4 x 240 (4 x 500 mcm)		4 x 240 (4 x 500 mcm)	
– Спирачка или регенериране [mm ² (AWG)] ¹⁾	2 x 185 (2 x 350 mcm)		2 x 185 (2 x 350 mcm)		2 x 185 (2 x 350 mcm)	
Максимален брой и размер на кабели на една фаза (E3h)						
– Захранваща мрежа и мотор без спирачка [mm ² (AWG)] ¹⁾	6 x 240 (6 x 500 mcm)		6 x 240 (6 x 500 mcm)		6 x 240 (6 x 500 mcm)	
– Захранваща мрежа и мотор със спирачка [mm ² (AWG)] ¹⁾	2 x 185 (2 x 350 mcm)		2 x 185 (2 x 350 mcm)		2 x 185 (2 x 350 mcm)	
– Разпределяне на товара или регенериране [mm ² (AWG)] ¹⁾	4 x 185 (4 x 350 mcm)		4 x 185 (4 x 350 mcm)		4 x 185 (4 x 350 mcm)	
Макс. външни мрежови предпазители [A] ²⁾	800		800		800	
Изчислена загуба на мощност при 400 V [W] ^{3) 4)}	6178	6928	6851	8036	7297	8783
Изчислена загуба на мощност при 460 V [W] ^{3), 4)}	5322	5910	5846	6933	7240	7969
Коефициент на полезно действие ⁴⁾	0,98		0,98		0,98	
Изходна честота	0 – 590 Hz		0 – 590 Hz		0 – 590 Hz	
Изключване при прегряване на радиатора [°C (°F)]	110 (230)		110 (230)		110 (230)	
Изключване при прегряване на платката за управление [°C (°F)]	80 (176)		80 (176)		80 (176)	
Изключване прегряване на захранващата платка [°C (°F)]	85 (185)		85 (185)		85 (185)	
Изключване прегряване на захранващата платка на вентилатора [°C (°F)]	85 (185)		85 (185)		85 (185)	
Изключване при прегряване на активната пускова платка [°C (°F)]	85 (185)		85 (185)		85 (185)	

Таблица 9.1 Технически спецификации, мрежово захранване 3 x 380 – 480 V AC

FC 202	N500		N560	
	ВП	НП	ВП	НП
Високо/нормално натоварване (Високо претоварване = 150% ток за 60 s, нормално претоварване = 110% ток за 60 s)				
Типичен изход на вала при 400 V [kW]	450	500	500	560
Типичен изход на вала при 460 V [к.с.]	600	650	650	750
Типичен изход на вала при 480 V [kW]	530	560	560	630
Размер корпус	E2h/E4h		E2h/E4h	
Изходен ток (3-фазен)				
Непрекъснат (при 400 V) [A]	800	880	880	990
Периодичен (60 s претоварване) (при 400 V) [A]	1200	968	1320	1089
Непрекъснат (при 460/480 V) [A]	730	780	780	890
Периодичен (60 s претоварване) (при 460/480 V) [A]	1095	858	1170	979
Непрекъснат kVA (при 400 V) [kVA]	554	610	610	686
Непрекъснат kVA (при 460 V) [kVA]	582	621	621	709
Максимален входен ток				
Непрекъснат (при 400 V) [A]	771	848	848	954
Непрекъснат (при 460/480 V) [A]	704	752	752	858
Максимален брой и размер на кабели на една фаза (E2h)				
– Захранваща мрежа и мотор без спирачка [mm ² (AWG)] ¹⁾	6 x 240 (6 x 500 mcm)		6 x 240 (6 x 500 mcm)	
– Захранваща мрежа и мотор със спирачка [mm ² (AWG)] ¹⁾	5 x 240 (5 x 500 mcm)		5 x 240 (5 x 500 mcm)	
– Спирачка или регенериране [mm ² (AWG)] ¹⁾	2 x 185 (2 x 350 mcm)		2 x 185 (2 x 350 mcm)	
Максимален брой и размер на кабели на една фаза (E4h)				
– Захранваща мрежа и мотор без спирачка [mm ² (AWG)] ¹⁾	6 x 240 (6 x 500 mcm)		6 x 240 (6 x 500 mcm)	
– Захранваща мрежа и мотор със спирачка [mm ² (AWG)] ¹⁾	2 x 185 (2 x 350 mcm)		2 x 185 (2 x 350 mcm)	
– Разпределяне на товара или регенериране [mm ² (AWG)] ¹⁾	4 x 185 (4 x 350 mcm)		4 x 185 (4 x 350 mcm)	
Макс. външни мрежови предпазители [A] ²⁾	1200		1200	
Изчислена загуба на мощност при 400 V [W] ^{3) 4)}	8352	9473	9449	11102
Изчислена загуба на мощност при 460 V [W] ^{3), 4)}	7182	7809	7771	9236
Коефициент на полезно действие ⁴⁾	0,98		0,98	
Изходна честота [Hz]	0–590		0–590	
Изключване при прегряване на радиатора [°C (°F)]	110 (230)		100 (212)	
Изключване при прегряване на платката за управление [°C (°F)]	80 (176)		80 (176)	
Изключване прегряване на захранващата платка [°C (°F)]	85 (185)		85 (185)	
Изключване прегряване на захранващата платка на вентилатора [°C (°F)]	85 (185)		85 (185)	
Изключване при прегряване на активната пускова платка [°C (°F)]	85 (185)		85 (185)	

Таблица 9.2 Технически спецификации, мрежово захранване 3 x 380 – 480 V AC

1) Американска номенклатура за проводници.

2) За номиналните мощности на предпазителите вижте глава 9.7 Предпазители.

3) Типичната загуба на мощност е изчислена при нормални условия и се очаква да е в рамките на $\pm 15\%$ (толерансът зависи от различията в напрежението и кабела). Тези стойности са базирани на коефициента на полезно действие на типичен мотор (гранична линия IE2/IE3). Моторите с по-нисък коефициент на полезно действие добавят загуба на мощност в преобразувателя. Прилага се при оразмеряване на охлаждането на преобразувателя. Ако честотата на превключване е по-висока от настройката по подразбиране, загубите на мощност може да се увеличат. Взети са предвид и типичната консумирана мощност на платката за управление и LCP. За данни за загуба на мощност според EN 50598-2 направете справка съответствие drives.danfoss.com/knowledge-center/energy-efficiency-directive/#/. Допълнителните опции и клиентският товар може да добавят до 30 W към загубите, въпреки че напълно натоварената платка за управление и опциите за слотове A и B типично добавят само по 4 W всеки.

4) Измерванията са направени с екранирани кабели за мотори с дължина 5 m (16,4 ft) при номинален товар и номинална честота. Ефективност, измерена при номинален ток. За класа на енергийна ефективност вижте глава 9.4 Условия на околната среда. За частични зауби на натоварване вижте drives.danfoss.com/knowledge-center/energy-efficiency-directive/#/.

9.1.2 Мрежово захранване 3 x 525 – 690 V AC

FC 202	N450		N500	
	ВП	НП	ВП	НП
Високо/нормално натоварване (Високо претоварване = 150% ток за 60 s, нормално претоварване = 110% ток за 60 s)				
Типичен изход на вала при 550 V [kW]	315	355	315	400
Типичен изход на вала при 575 V [к.с.]	400	450	400	500
Типичен изход на вала при 690 V [kW]	355	450	400	500
Размер корпус	E1h/E3h		E1h/E3h	
Изходен ток (3-фазен)				
Непрекъснат (при 550 V) [A]	395	470	429	523
Периодичен (60 s претоварване) (при 550 V) [A]	593	517	644	575
Непрекъснат (при 575/690 V) [A]	380	450	410	500
Периодичен (60 s претоварване) (при 575/690 V) [A]	570	495	615	550
Непрекъснат kVA (при 550 V) [kVA]	376	448	409	498
Непрекъснат kVA (при 575 V) [kVA]	378	448	408	498
Непрекъснат kVA (при 690 V) [kVA]	454	538	490	598
Максимален входен ток				
Непрекъснат (при 550 V) [A]	381	453	413	504
Непрекъснат (при 575/690 V) [A]	366	434	395	482
Максимален брой и размер на кабели на една фаза (E1h)				
– Захранваща мрежа и мотор без спирачка [mm ² (AWG)] ¹⁾	5 x 240 (5 x 500 mcm)		5 x 240 (5 x 500 mcm)	
– Захранваща мрежа и мотор със спирачка [mm ² (AWG)] ¹⁾	4 x 240 (4 x 500 mcm)		4 x 240 (4 x 500 mcm)	
– Спирачка или регенериране [mm ² (AWG)] ¹⁾	2 x 185 (2 x 350 mcm)		2 x 185 (2 x 350 mcm)	
Максимален брой и размер на кабели на една фаза (E3h)				
– Захранваща мрежа и мотор без спирачка [mm ² (AWG)] ¹⁾	6 x 240 (6 x 500 mcm)		6 x 240 (6 x 500 mcm)	
– Захранваща мрежа и мотор със спирачка [mm ² (AWG)] ¹⁾	2 x 185 (2 x 350 mcm)		2 x 185 (2 x 350 mcm)	
– Разпределяне на товара или регенериране [mm ² (AWG)] ¹⁾	4 x 185 (4 x 350 mcm)		4 x 185 (4 x 350 mcm)	
Макс. външни мрежови предпазители [A] ²⁾	800		800	
Изчислена загуба на мощност при 600 V [W] ^{3), 4)}	4989	6062	5419	6879
Изчислена загуба на мощност при 690 V [W] ^{3), 4)}	4920	5939	5332	6715
Коефициент на полезно действие ⁴⁾	0,98		0,98	
Изходна честота [Hz]	0–500		0–500	
Изключване при прегряване на радиатора [°C (°F)]	110 (230)		110 (230)	
Изключване при прегряване на платката за управление [°C (°F)]	80 (176)		80 (176)	
Изключване прегряване на захранващата платка [°C (°F)]	85 (185)		85 (185)	
Изключване прегряване на захранващата платка на вентилатора [°C (°F)]	85 (185)		85 (185)	

FC 202	N450	N500
Изключване при прегряване на активната пускова платка [°C (°F)]	85 (185)	85 (185)

Таблица 9.3 Технически спецификации, мрежово захранване 3 x 525 – 690 V AC

FC 202	N560		N630	
	ВП	НП	ВП	НП
Високо/нормално натоварване (Високо претоварване = 150% ток за 60 s, нормално претоварване = 110% ток за 60 s)				
Типичен изход на вала при 550 V [kW]	400	450	450	500
Типичен изход на вала при 575 V [к.с.]	500	600	600	650
Типичен изход на вала при 690 V [kW]	500	560	560	630
Размер корпус	E1h/E3h		E1h/E3h	
Изходен ток (3-фазен)				
Непрекъснат (при 550 V) [A]	523	596	596	630
Периодичен (60 s претоварване) (при 550 V) [A]	785	656	894	693
Непрекъснат (при 575/690 V) [A]	500	570	570	630
Периодичен (60 s претоварване) (при 575/690 V) [A]	750	627	855	693
Непрекъснат kVA (при 550 V) [kVA]	498	568	568	600
Непрекъснат kVA (при 575 V) [kVA]	498	568	568	627
Непрекъснат kVA (при 690 V) [kVA]	598	681	681	753
Максимален входен ток				
Непрекъснат (при 550 V) [A]	504	574	574	607
Непрекъснат (при 575/690 V) [A]	482	549	549	607
Максимален брой и размер на кабели на една фаза (E1h)				
– Захранваща мрежа и мотор без спирачка [mm ² (AWG)] ¹⁾	5 x 240 (5 x 500 mcm)		5 x 240 (5 x 500 mcm)	
– Захранваща мрежа и мотор със спирачка [mm ² (AWG)] ¹⁾	4 x 240 (4 x 500 mcm)		4 x 240 (4 x 500 mcm)	
– Спирачка или регенериране [mm ² (AWG)] ¹⁾	2 x 185 (2 x 350 mcm)		2 x 185 (2 x 350 mcm)	
Максимален брой и размер на кабели на една фаза (E3h)				
– Захранваща мрежа и мотор без спирачка [mm ² (AWG)] ¹⁾	6 x 240 (6 x 500 mcm)		6 x 240 (6 x 500 mcm)	
– Захранваща мрежа и мотор със спирачка [mm ² (AWG)] ¹⁾	2 x 185 (2 x 350 mcm)		2 x 185 (2 x 350 mcm)	
– Разпределяне на товара или регенериране [mm ² (AWG)] ¹⁾	4 x 185 (4 x 350 mcm)		4 x 185 (4 x 350 mcm)	
Макс. външни мрежови предпазители [A] ²⁾	800		800	
Изчислена загуба на мощност при 600 V [W] ^{3), 4)}	6833	8076	8069	9208
Изчислена загуба на мощност при 690 V [W] ^{3), 4)}	6678	7852	7848	8921
Коефициент на полезно действие ⁴⁾	0,98		0,98	
Изходна честота [Hz]	0–500		0–500	
Изключване при прегряване на радиатора [°C (°F)]	110 (230)		110 (230)	
Изключване при прегряване на платката за управление [°C (°F)]	80 (176)		80 (176)	
Изключване прегряване на захранващата платка [°C (°F)]	85 (185)		85 (185)	
Изключване прегряване на захранващата платка на вентилатора [°C (°F)]	85 (185)		85 (185)	
Изключване при прегряване на активната пускова платка [°C (°F)]	85 (185)		85 (185)	

Таблица 9.4 Технически спецификации, мрежово захранване 3 x 525 – 690 V AC

FC 202	N710		N800	
	ВП	НП	ВП	НП
Високо/нормално натоварване (Високо претоварване = 150% ток за 60 s, нормално претоварване = 110% ток за 60 s)				
Типичен изход на вала при 550 V [kW]	500	560	560	670
Типичен изход на вала при 575 V [к.с.]	650	750	750	950
Типичен изход на вала при 690 V [kW]	630	710	710	800
Размер корпус	E2h/E4h		E2h/E4h	
Изходен ток (3-фазен)				
Непрекъснат (при 550 V) [A]	659	763	763	889
Периодичен (60 s претоварване) (при 550 V) [A]	989	839	1145	978
Непрекъснат (при 575/690 V) [A]	630	730	730	850
Периодичен (60 s претоварване) (при 575/690 V) [A]	945	803	1095	935
Непрекъснат kVA (при 550 V) [kVA]	628	727	727	847
Непрекъснат kVA (при 575 V) [kVA]	627	727	727	847
Непрекъснат kVA (при 690 V) [kVA]	753	872	872	1016
Максимален входен ток				
Непрекъснат (при 550 V) [A]	635	735	735	857
Непрекъснат (при 575/690 V) [A]	607	704	704	819
Максимален брой и размер на кабели на една фаза (E2h)				
– Захранваща мрежа и мотор без спирачка [mm ² (AWG)] ¹⁾	6 x 240 (6 x 500 mcm)		6 x 240 (6 x 500 mcm)	
– Захранваща мрежа и мотор със спирачка [mm ² (AWG)] ¹⁾	5 x 240 (5 x 500 mcm)		5 x 240 (5 x 500 mcm)	
– Спирачка или регенериране [mm ² (AWG)] ¹⁾	2 x 185 (2 x 350 mcm)		2 x 185 (2 x 350 mcm)	
Максимален брой и размер на кабели на една фаза (E4h)				
– Захранваща мрежа и мотор без спирачка [mm ² (AWG)] ¹⁾	6 x 240 (6 x 500 mcm)		6 x 240 (6 x 500 mcm)	
– Захранваща мрежа и мотор със спирачка [mm ² (AWG)] ¹⁾	2 x 185 (2 x 350 mcm)		2 x 185 (2 x 350 mcm)	
– Разпределяне на товара или регенериране [mm ² (AWG)] ¹⁾	4 x 185 (4 x 350 mcm)		4 x 185 (4 x 350 mcm)	
Макс. външни мрежови предпазители [A] ²⁾	1200		1200	
Изчислена загуба на мощност при 600 V [W] ^{3), 4)}	8543	10346	10319	12723
Изчислена загуба на мощност при 690 V [W] ^{3), 4)}	8363	10066	10060	12321
Коефициент на полезно действие ⁴⁾	0,98		0,98	
Изходна честота [Hz]	0–500		0–500	
Изключване при прегряване на радиатора [°C (°F)]	110 (230)		110 (230)	
Изключване при прегряване на платката за управление [°C (°F)]	80 (176)		80 (176)	
Изключване прегряване на захранващата платка [°C (°F)]	85 (185)		85 (185)	
Изключване прегряване на захранващата платка на вентилатора [°C (°F)]	85 (185)		85 (185)	
Изключване при прегряване на активната пускова платка [°C (°F)]	85 (185)		85 (185)	

Таблица 9.5 Технически спецификации, мрежово захранване 3 x 525 – 690 V AC

1) Американска номенклатура за проводници.

2) За номиналните мощности на предпазителите вижте глава 9.7 Предпазители.

3) Типичната загуба на мощност е изчислена при нормални условия и се очаква да е в рамките на $\pm 15\%$ (толерансът зависи от различията в напрежението и кабела). Тези стойности са базирани на коефициента на полезно действие на типичен мотор (гранична линия IE2/IE3). Моторите с по-нисък коефициент на полезно действие добавят загуба на мощност в преобразувателя.

Прилага се при оразмеряване на охлаждането на преобразувателя. Ако честотата на превключване е по-висока от настройката по подразбиране, загубите на мощност може да се увеличат. Взети са предвид и типичната консумирана мощност на платката за управление и LCP. За данни за загуба на мощност според EN 50598-2 направете справка съответствие drives.danfoss.com/knowledge-center/energy-efficiency-directive/#/. Допълнителните опции и клиентският товар може да добавят до 30 W към загубите, въпреки че напълно натоварената платка за управление и опциите за слотове A и B типично добавят само по 4 W всеки.

4) Измерванията са направени с екранирани кабели за мотори с дължина 5 m при номинален товар и номинална честота. Ефективност, измерена при номинален ток. За класа на енергийна ефективност вижте глава 9.4 Условия на околната среда. За частични загуби на натоварване вижте drives.danfoss.com/knowledge-center/energy-efficiency-directive/#/.

9.2 Мрежово захранване

Мрежово захранване (L1, L2, L3)

Захранващо напрежение	380 – 500 V ±10%, 525 – 690 V ±10%
-----------------------	------------------------------------

Ниско мрежово напрежение/отпадане мрежово напрежение:

При ниско мрежово напрежение или отпадане на мрежата преобразувателят продължава да работи, докато DC напрежението в кондензаторната батерия не падне под минималното ниво за спиране, което обикновено съответства на 15% под най-ниското номинално захранващо напрежение на преобразувателя. Включване и пълнен въртящ момент не могат да се очакват при напрежение, по-ниско от 10% от най-ниското номинално захранващо напрежение на преобразувателя.

Захранваща честота	50/60 Hz ±5%
--------------------	--------------

Максимален временен дисбаланс между фазите на захранващата мрежа	3,0% от номиналното захранващо напрежение ¹⁾
--	---

Реален коефициент на мощност (λ)	Номинално ≥ 0,9 при номинален товар
----------------------------------	-------------------------------------

Коефициент на мощност при изместване (cos φ) близък до единица	(> 0,98)
--	----------

Включване на входно захранване L1, L2, L3 (включвания)	Максимум 1 път/2 минути
--	-------------------------

Околна среда в съответствие с EN60664-1	Категория на свръхнапрежение III/степен на замърсяване 2
---	--

Преобразувателят е подходящ за употреба във верига, способна да доставя до 100 kA номинален ток на късо съединение (SCCR) при 480/600 V.

1) Изчисленията се базират на UL/IEC61800-3.

9.3 Изходна мощност на мотора и данни на мотора

Изходна мощност на мотора (U, V, W)

Изходно напрежение	0 – 100% от захранващото напрежение
--------------------	-------------------------------------

Изходна честота	0 – 590 Hz ¹⁾
-----------------	--------------------------

Изходна честота в режим поток	0 – 300 Hz
-------------------------------	------------

Превключване на изхода	Неограничено
------------------------	--------------

Рампови времена	0,01 – 3600 s
-----------------	---------------

1) Зависи от напрежението и мощността.

Характеристики на въртящия момент

Пусков въртящ момент (постоянен въртящ момент)	Максимум 150% за 60 s ^{1), 2)}
--	---

Претоварване по въртящ момент (постоянен въртящ момент)	Максимум 150% за 60 s ^{1), 2)}
---	---

1) Процентът се отнася до номиналния ток на преобразувателя.

2) Веднъж на всеки 10 минути.

9.4 Условия на околната среда

Околна среда

Корпус E1h/E2h	IP21/тип 1, IP54/тип 12
----------------	-------------------------

Корпус E3h/E4	IP20/Шаси
---------------	-----------

Вибрационен тест (стандартен/износоустойчив)	0,7 g/1,0 g
--	-------------

Относителна влажност	5 – 95% (IEC 721-3-3; Клас 3К3 (без кондензация) по време на експлоатация)
----------------------	--

Агресивна среда (IEC 60068-2-43) H ₂ S тест	Клас Kd
--	---------

Агресивни газове (IEC 60721-3-3)	Клас 3С3
----------------------------------	----------

Метод на изпитване в съответствие с IEC 60068-2-43	H2S (10 дена)
Температура на околната среда (при режим на превключване SFAVM)	
– със занижение на номиналните данни	Максимум 55 °C (максимум 131 °F) ¹⁾
– с пълна изходна мощност на типични мотори EFF2 (до 90% изходен ток)	Максимум 50 °C (максимум 122 °F) ¹⁾
– при пълен непрекъснат изходен ток на честотния преобразувател	Максимум 45 °C (максимум 113 °F) ¹⁾
Минимална температура на околната среда при нормална експлоатация	0 °C (32 °F)
Минимална температура на околната среда при намалени работни показатели	-10 °C (14 °F)
Температура при съхранение/транспортиране	-25 до +65/70 °C (13 до 149/158 °F)
Максимална надморска височина без занижение на номиналните данни	1000 m (3281 ft)
Максимална надморска височина със занижаване на номиналните данни	3000 m (9842 ft)

1) За повече информация относно занижението на номиналните данни вижте наръчника по проектиране на конкретния продукт.

EMC стандарти, излъчване	EN 61800-3
EMC стандарти, имунитет	EN 61800-3
Клас на енергийна ефективност ²⁾	IE2

2) Определено според EN50598-2 при:

- Номинален товар.
- 90% номинална честота.
- Фабрична настройка за честота на превключване.
- Фабрична настройка за модел на превключване.

9.5 Спецификации на кабела

Дължини и напречни сечения на кабелите за управление¹⁾

Максимална дължина на кабела за мотора, екраниран/армиран	150 m (492 ft)
Максимална дължина на кабела за мотора, неекраниран/неармиран	300 m (984 ft)
Макс. напречно сечение към мотор, захранваща мрежа, разпределяне на товара и спирачка	Вж. глава 9.1 Електротехнически данни
Максимално напречно сечение към клемите на управлението, твърд проводник	1,5 mm ² /16 AWG (2 x 0,75 mm ²)
Максимално напречно сечение на клемите на управлението, гъвкав кабел	1 mm ² /18 AWG
Максимално напречно сечение на клемите на управлението, кабел с облицована сърцевина	0,5 mm ² /20 AWG
Минимално напречно сечение към клемите на управлението.	0,25 mm ² /23 AWG

1) За силови кабели вижте таблиците с електротехнически данни в глава 9.1 Електротехнически данни.

9.6 Контролен вход/изход и данни за управление

Цифрови входове	
Програмируеми цифрови входове	4 (6)
Клема номер	18, 19, 27 ¹⁾ , 29 ¹⁾ , 32, 33
Логика	PNP или NPN логика
Ниво на напрежение	0 – 24 V DC
Ниво на напрежението, логическа 0 PNP	< 5 V DC
Ниво на напрежението, логическа 1 PNP	> 10 V DC
Ниво на напрежението, логическа 0 NPN	> 19 V DC
Ниво на напрежението, логическа 1 NPN	< 14 V DC
Максимално напрежение на входа	28 V DC
Входно съпротивление, R _i	Около 4 kΩ

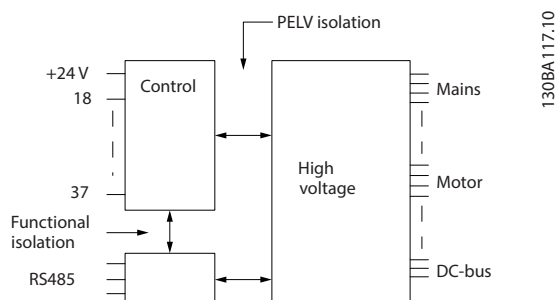
Всички цифрови входове са галванично изолирани от захранващото напрежение (PELV) и други клеми под високо напрежение.

1) Клеми 27 и 29 могат да се програмират също и като изходи.

Аналогови входове

Брой аналогови входове	2
Клема номер	53, 54
Режими	Напрежение или ток
Избор на режим	Превключватели A53 и A54
Режим на напрежение	Превключвател A53/A54 = (U)
Ниво на напрежение	-10 V до +10 V (мащабируем)
Входно съпротивление, R_i	Около 10 k Ω
Максимално напрежение	± 20 V
Токов режим	Превключвател A53/A54 = (I)
Ниво на тока	0/4 до 20 mA (мащабируемо)
Входно съпротивление, R_i	Приблизително 200 Ω
Максимален ток	30 mA
Разделителна способност на аналоговите входове	10 бита (+ знак)
Точност на аналоговите входове	Максимална грешка 0,5% от пълната скала
Честотна лента	100 Hz

Аналоговите входове са галванично изолирани от захранващото напрежение (PELV) и другите клеми под високо напрежение.



Илюстрация 9.1 PELV изолация

Импулсни входове

Програмируеми импулсни входове	2
Импулс на клема номер	29, 33
Максимална честота при клема 29, 33	110 kHz (двухтактово управление)
Максимална честота при клема 29, 33	5 kHz (отворен колектор)
Минимална честота при клема 29, 33	4 Hz
Ниво на напрежение	Вижте <i>Цифрови входове</i> в глава 9.6 <i>Контролен вход/изход и данни за управление</i>
Максимално напрежение на входа	28 V DC
Входно съпротивление, R_i	Около 4 k Ω
Точност на импулсните входове (0,1 – 1 kHz)	Максимална грешка: 0,1% от пълната скала

Аналогов изход

Брой програмируеми аналогови изходи	1
Клема номер	42
Обхват на тока на аналоговия изход	0/4 – 20 mA
Максимален съпротивителен товар към обща точка при аналоговия изход	500 Ω
Точност на аналоговия изход	Максимална грешка: 0,8% от пълната скала
Разделителна способност на аналоговия изход	8 бита

Аналоговият изход е галванично изолиран от захранващото напрежение (PELV) и другите високонапрегнати клеми.

Платка за управление, RS485 серийна комуникация

Клема номер	68 (P, TX+, RX+), 69 (N, TX-, RX-)
Клема номер 61	Обща точка за клеми 68 и 69

Веригата на RS485 серийната комуникация е функционално разделена от другите централни вериги и галванично изолирана от захранващото напрежение (PELV).

Цифров изход

Програмируеми цифрови/импулсни изходи	2
Клема номер	27, 29 ¹⁾
Ниво на напрежението на цифров/честотен изход	0 – 24 V
Максимален изходен ток (дрейн или сорс)	40 mA
Максимален товар при честотния изход	1 k Ω
Максимален капацитивен товар при честотния изход	10 nF
Минимална изходна честота на честотния изход	0 Hz
Максимална изходна честота на честотния изход	32 kHz
Точност на честотния изход	Максимална грешка: 0,1% от пълната скала
Разделителна способност на честотните изходи	12 бита

1) Клеми 27 и 29 могат да се програмират също и като входове.

Цифровият изход е галванично изолиран от захранващото напрежение (PELV) и другите клеми под високо напрежение.

Платка за управление, 24 V DC изход

Клема номер	12, 13
Максимум товар	200 mA

24 V DC захранващо напрежение е галванично изолирано от захранващото напрежение (PELV), но има същия потенциал, както аналоговите и цифровите входове и изходи.

Релейни изходи

Програмируеми релейни изходи	2
Максимално напречно сечение към релейните клеми	2,5 mm ² (12 AWG)
Минимално напречно сечение към релейните клеми	0,2 mm ² (30 AWG)
Дължина на оголен проводник	8 mm (0,3 in)
Реле 01 клема номер	1 – 3 (изключване), 1 – 2 (включване)
Максимално натоварване на клема (AC-1) ¹⁾ на 1 – 2 (NO) (съпротивителен товар) ^{2), 3)}	400 V AC, 2 A
Максимално натоварване на клема (AC-15) ¹⁾ на 1 – 2 (NO) (индуктивен товар @ cos ϕ 0,4)	240 V AC, 0,2 A
Максимално натоварване на клема (DC-1) ¹⁾ на 1 – 2 (NO) (съпротивителен товар)	80 V DC, 2 A
Максимално натоварване на клема (DC-13) ¹⁾ на 1 – 2 (NO) (индуктивен товар)	24 V DC, 0,1 A
Максимално натоварване на клема (AC-1) ¹⁾ на 1 – 3 (NC) (съпротивителен товар)	240 V AC, 2 A
Максимално натоварване на клема (AC-15) ¹⁾ на 1 – 3 (NC) (индуктивен товар @ cos ϕ 0,4)	240 V AC, 0,2 A
Максимално натоварване на клема (DC-1) ¹⁾ на 1 – 3 (NC) (съпротивителен товар)	50 V DC, 2 A
Максимално натоварване на клема (DC-13) ¹⁾ на 1 – 3 (NC) (индуктивен товар)	24 V DC, 0,1 A
Минимално натоварване на клема 1 – 3 (NC), 1 – 2 (NO)	24 V DC 10 mA, 24 V AC 2 mA
Околна среда в съответствие с EN 60664-1	Категория на свръхнапрежение III/степен на замърсяване 2
Реле 02 клема номер	4 – 6 (изключване), 4 – 5 (включване)
Максимално натоварване на клема (AC-1) ¹⁾ на 4 – 5 (NO) (съпротивителен товар) ^{2), 3)}	400 V AC, 2 A
Максимално натоварване на клема (AC-15) ¹⁾ на 4 – 5 (NO) (индуктивен товар @ cos ϕ 0,4)	240 V AC, 0,2 A
Максимално натоварване на клема (DC-1) ¹⁾ на 4 – 5 (NO) (съпротивителен товар)	80 V DC, 2 A
Максимално натоварване на клема (DC-13) ¹⁾ на 4 – 5 (NO) (индуктивен товар)	24 V DC, 0,1 A
Максимално натоварване на клема (AC-1) ¹⁾ на 4 – 6 (NC) (съпротивителен товар)	240 V AC, 2 A
Максимално натоварване на клема (AC-15) ¹⁾ на 4 – 6 (NC) (индуктивен товар @ cos ϕ 0,4)	240 V AC, 0,2 A
Максимално натоварване на клема (DC-1) ¹⁾ на 4 – 6 (NC) (съпротивителен товар)	50 V DC, 2 A
Максимално натоварване на клема (DC-13) ¹⁾ на 4 – 6 (NC) (индуктивен товар)	24 V DC, 0,1 A
Минимално натоварване на клема 4 – 6 (NC), 4 – 5 (NO)	24 V DC 10 mA, 24 V AC 2 mA
Околна среда в съответствие с EN 60664-1	Категория на свръхнапрежение III/степен на замърсяване 2

1) IEC 60947 част 4 и 5.

Контактите на релетата са галванично изолирани от останалата част на веригата чрез подсилена изолация (PELV).

2) Свръхнапрежение категория II.

3) UL приложения 300 V AC 2 A

Платка за управление, +10 V DC изход

Клема номер	50
Изходно напрежение	10,5 V \pm 0,5 V
Максимум товар	25 mA

Постояннотоковото захранване 10 V е галванично изолирано от захранващото напрежение (PELV) и други клеми под високо напрежение.

Характеристики на управлението

Разделителна способност на изходната честота при 0 – 1000 Hz	\pm 0,003 Hz
Време за реакция на системата (клеми 18, 19, 27, 29, 32, 33)	\leq 2 m/s
Обхват на управление на скоростта (отворена верига)	1:100 от синхронната скорост
Точност на скоростта (отворена верига)	30 – 4000 об./мин: Максимална грешка от \pm 8 об./мин

Всички характеристики на управлението са базирани на 4-полюсен асинхронен мотор.

Работни показатели на платката за управление

Интервал на сканиране	5 M/S
-----------------------	-------

Платка за управление, USB серийна комуникация

USB стандарт	1.1 (пълна скорост)
USB куплунг	USB тип B щепсел на устройството

ЗАБЕЛЕЖКА

Свързването към компютър се извършва чрез стандартен USB кабел.

USB връзката е галванично изолирана от захранващото напрежение (PELV) и другите клеми под високо напрежение.

USB връзката не е галванично изолирана от земята. Използвайте само изолиран лаптоп/компютър за връзка към USB конектора на преобразувателя или изолиран USB кабел/преобразувател.

9

9.7 Предпазители

Предпазителите ограничават потенциалната повреда на честотния преобразувател само до щети във вътрешността на уреда. За да се гарантира съблюдаването на EN 50178, подменяйте само с идентични предпазители Bussmann. Вижте Таблица 9.6.

ЗАБЕЛЕЖКА

Използването на предпазители от страна на захранването е задължително за IEC 60364 (CE) и NEC 2009 (UL) съвместими инсталации.

Входно напрежение (V)	Каталожен номер на Bussmann
380–500	170M7309
525–690	170M7342

Таблица 9.6 Опции за предпазители

Посочените в Таблица 9.6 предпазители са подходящи за употреба във вериги, способни да осигуряват 100 000 A_{rms} (симетрични), в зависимост от номиналното напрежение на преобразувателя. При използване на правилните предпазители, номиналният ток при късо съединение (SCCR) на преобразувателя е 100 000 A_{rms}. Преобразувателите E1h и E2h се доставят с вътрешни предпазители на преобразувателя, за да отговарят на 100 kA SCCR. Преобразувателите E3h и E4h трябва да се оборудват с предпазители тип aR, за да отговарят на 100 kA SCCR.

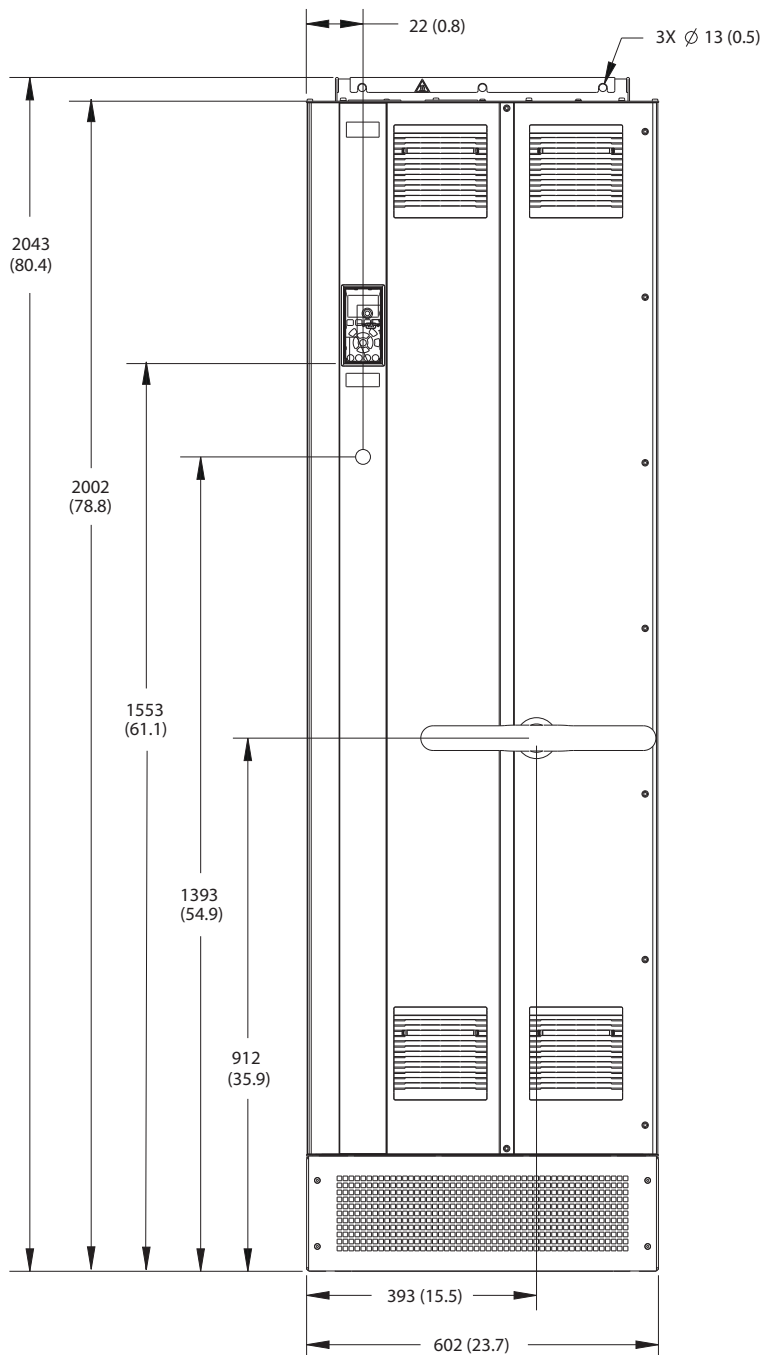
ЗАБЕЛЕЖКА**ГЛАВЕН ПРЕКЪСВАЧ**

Всички устройства, които биват поръчани и доставени с фабрично инсталиран разединител, изискват предпазители на клонова верига Клас L, за да отговарят на 100 kA SCCR за преобразувателя. Ако се използват прекъсвачи, номиналната мощност на SCCR е 42 kA. Конкретният предпазител Клас L се определя от входното напрежение и номиналната мощност на преобразувателя. Входното напрежение и номиналната мощност са посочени на табелката на продукта. Вижте *глава 4.1 Доставени елементи*.

Входно напрежение (V)	Номинална мощност (kW)	Номинална стойност на късо съединение (A)	Задължителна защита
380–480	355–450	42000	Прекъсвач
		100000	Предпазител Клас L, 800 A
380–480	500–560	42000	Прекъсвач
		100000	Предпазител Клас L, 1200 A
525–690	450–630	42000	Прекъсвач
		10000	Предпазител Клас L, 800 A
525–690	710–800	42000	Прекъсвач
		100000	Предпазител Клас L, 1200 A

9.8 Размери на корпуса

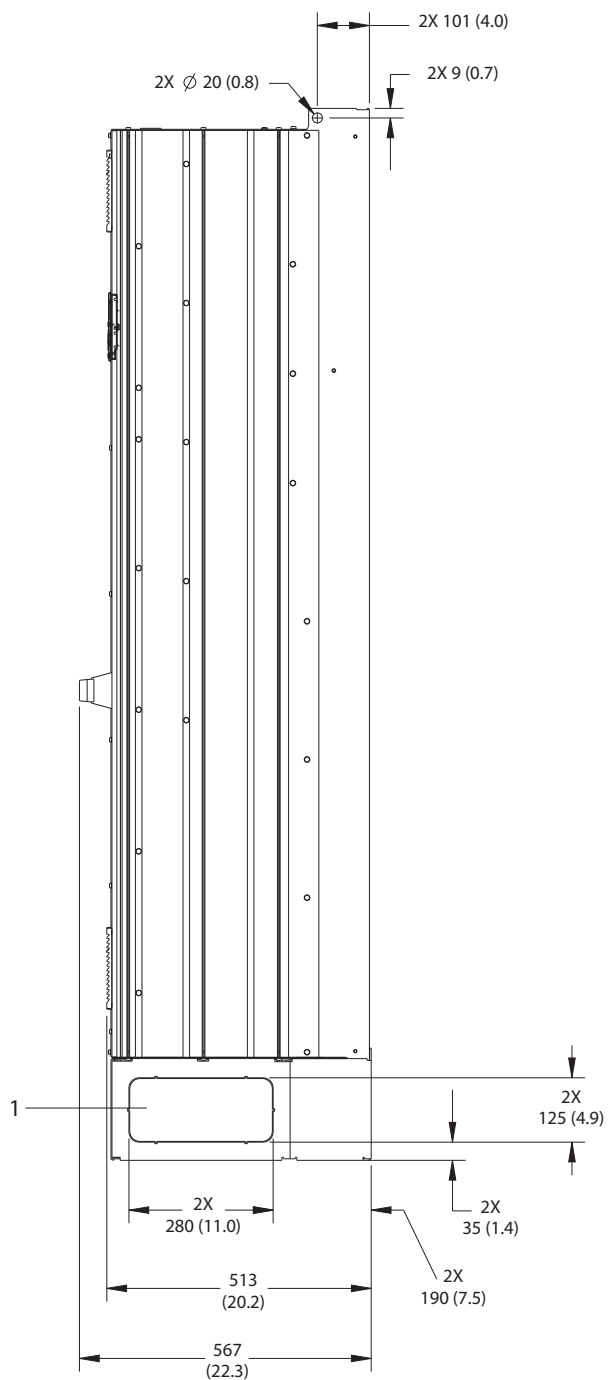
9.8.1 Външни размери на E1h



130BF648.10

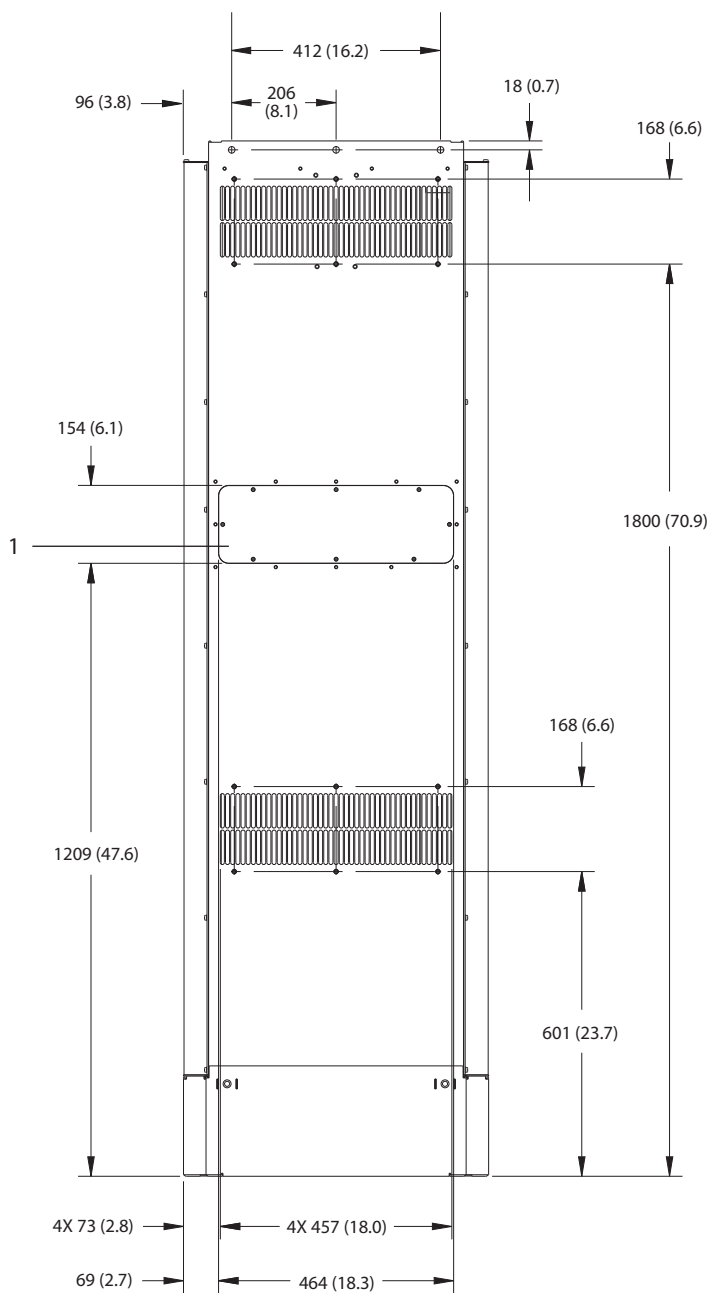
9

Илюстрация 9.2 Преден изглед на E1h



1	Панел за избиване
---	-------------------

Илюстрация 9.3 Страничен изглед на E1h

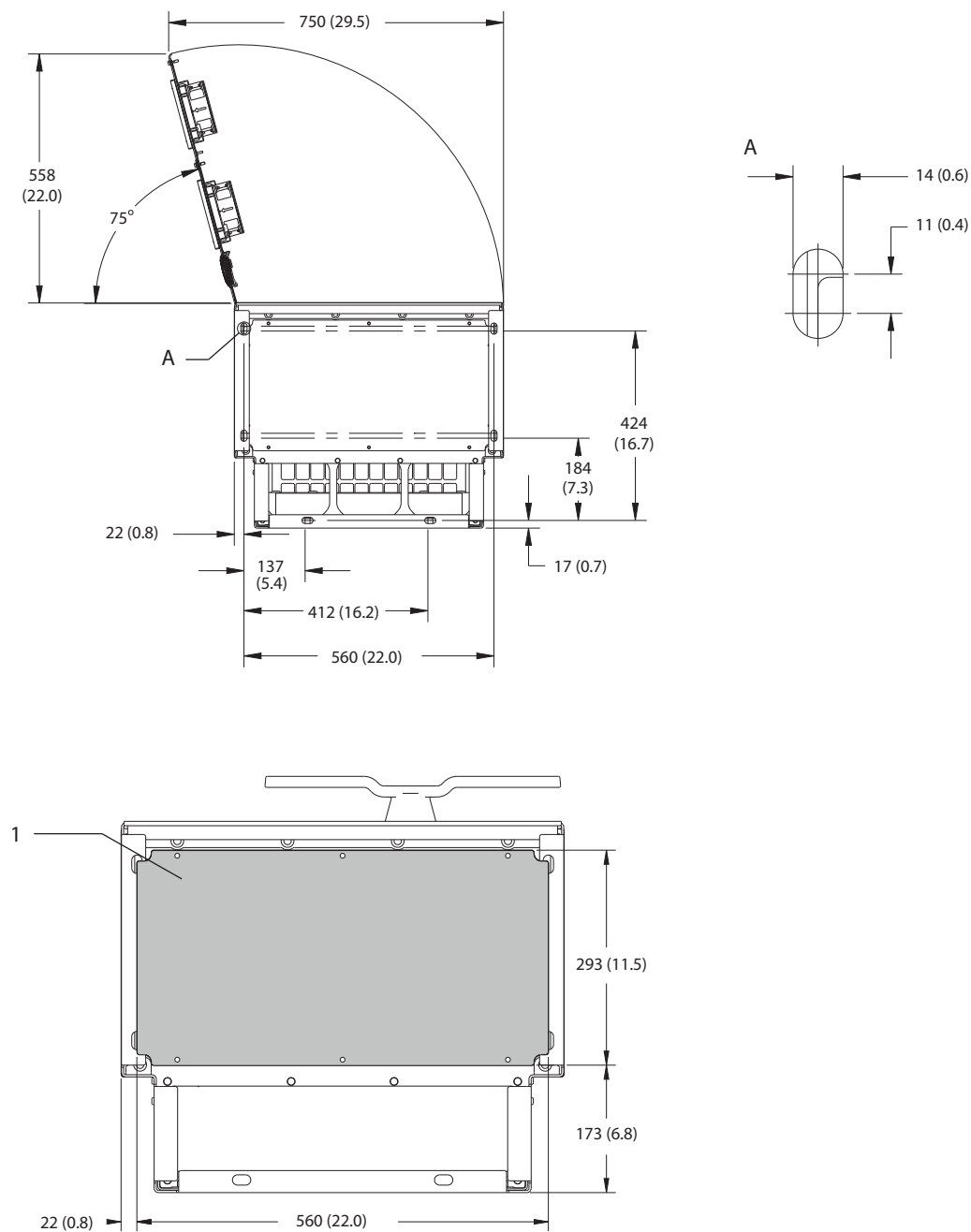


9

1	Панел за достъп до радиатора (опция)
---	--------------------------------------

Илюстрация 9.4 Заден изглед на E1h

130BF651.10

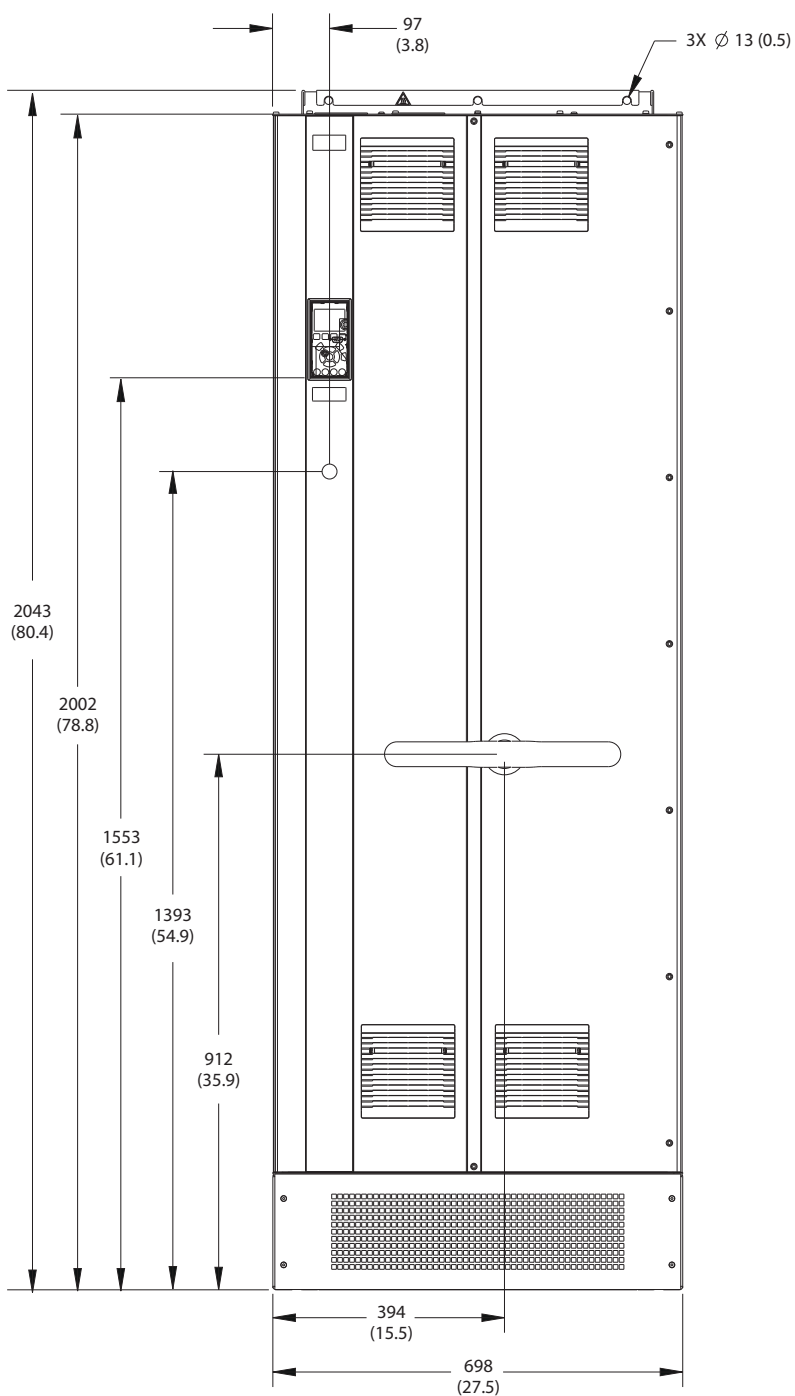


9

1	Уплътнителен панел
---	--------------------

Илюстрация 9.5 Отстояния за вратите и размери на уплътнителния панел за E1h

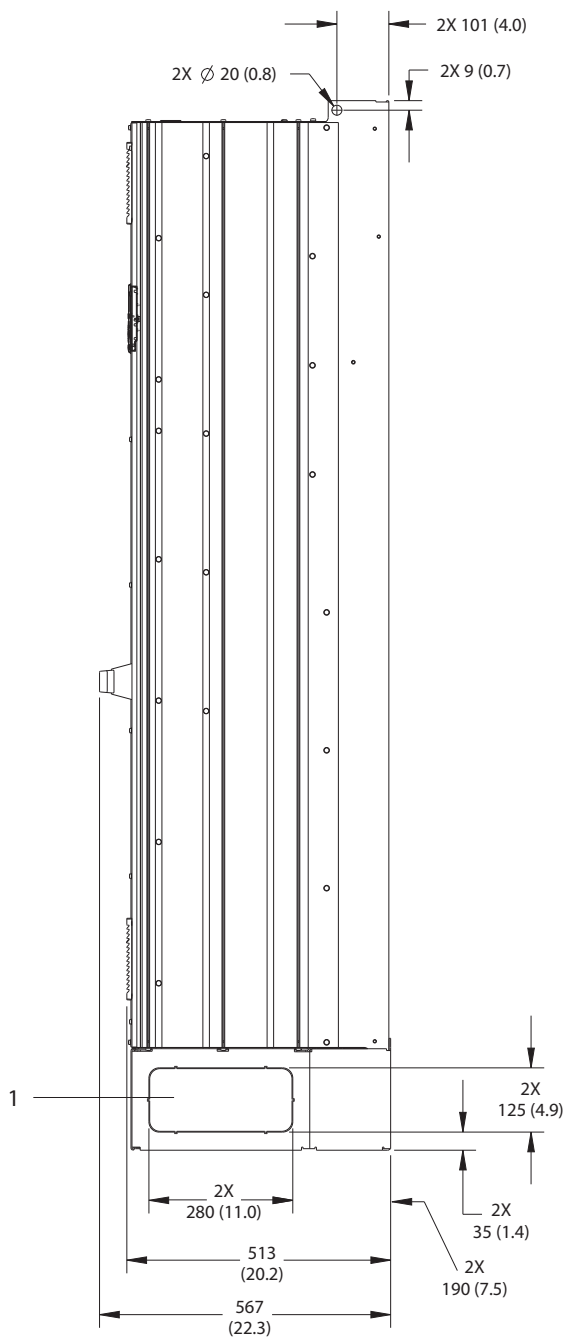
9.8.2 Външни размери на E2h



130BF654.10

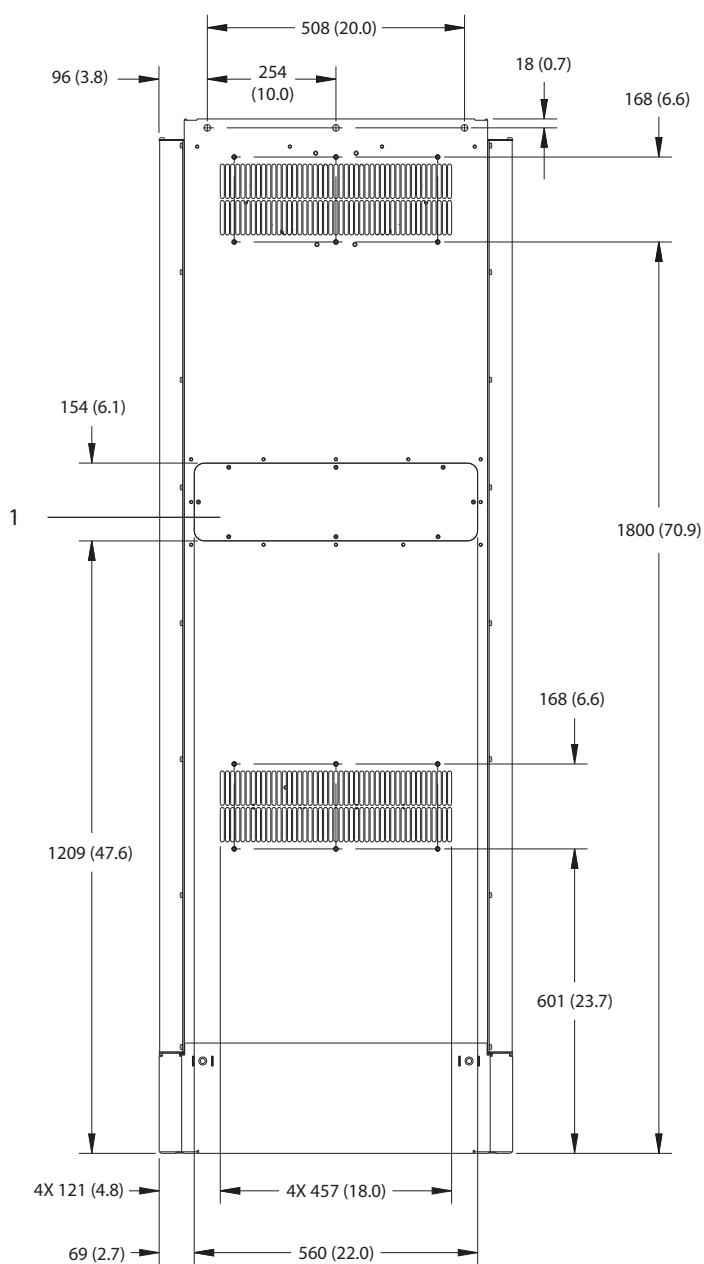
9

Илюстрация 9.6 Преден изглед на E2h



1	Панел за избиване
---	-------------------

Илюстрация 9.7 Страничен изглед на E2h

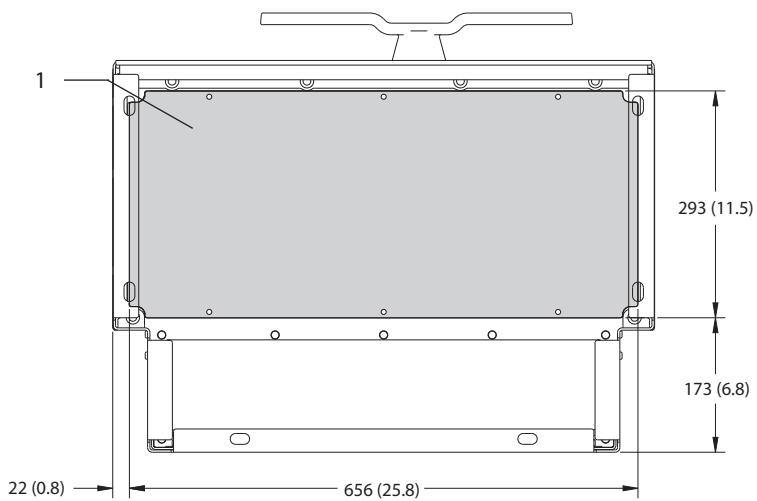
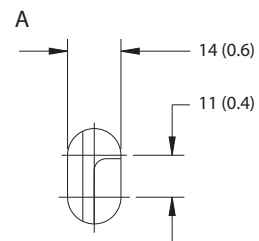
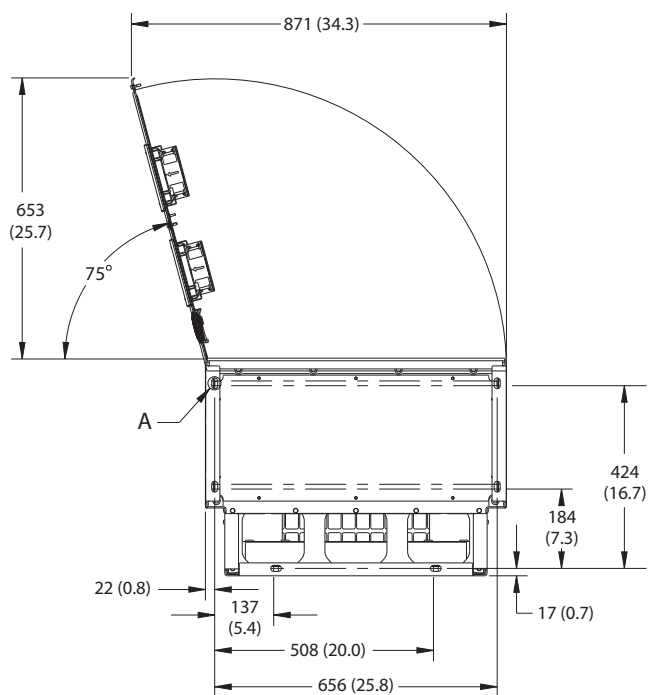


9

1	Панел за достъп до радиатора (опция)
---	--------------------------------------

Илюстрация 9.8 Заден изглед на E2h

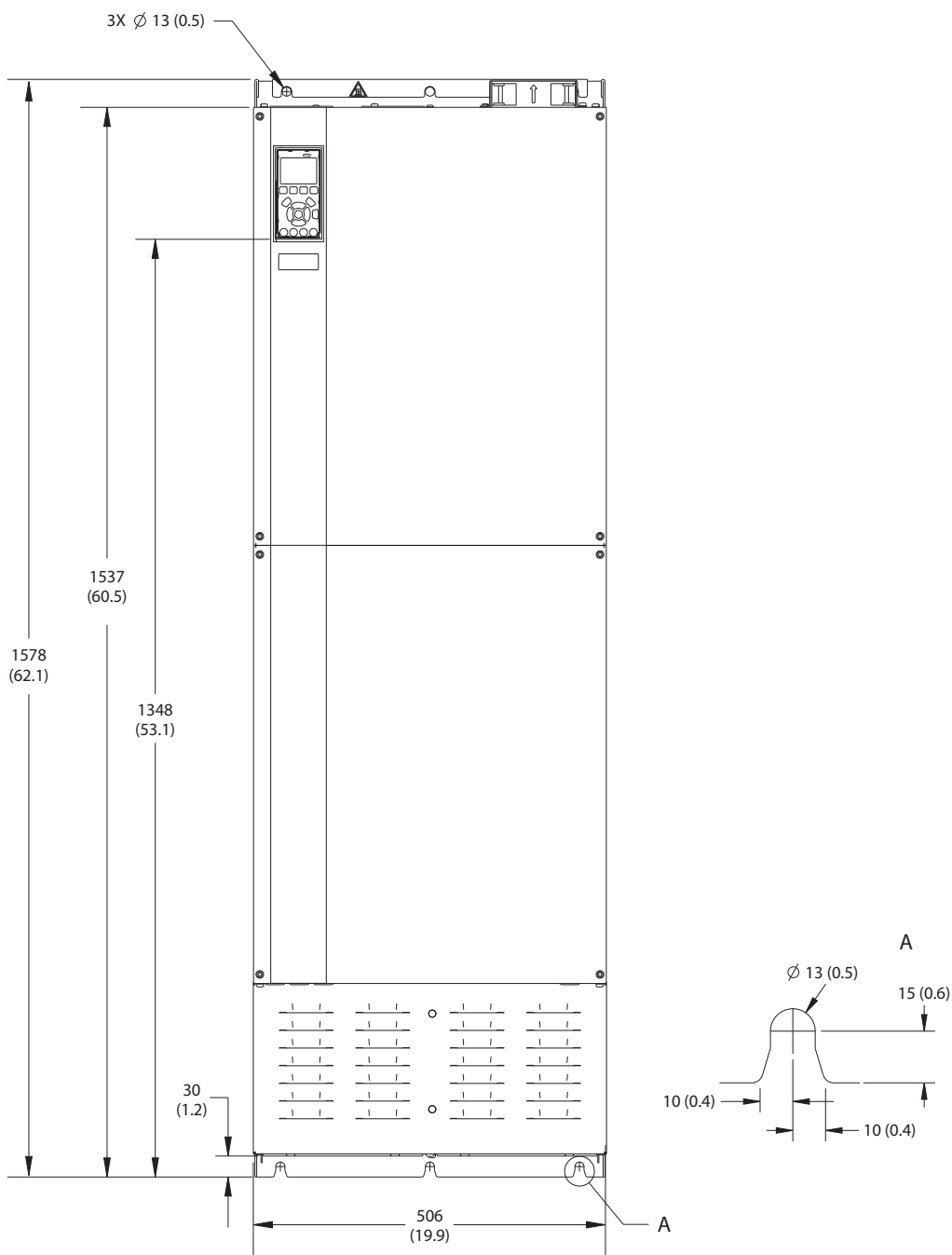
130BF652.10



1	Уплътнителен панел
---	--------------------

Илюстрация 9.9 Отстояния за вратите и размери на уплътнителния панел за E2h

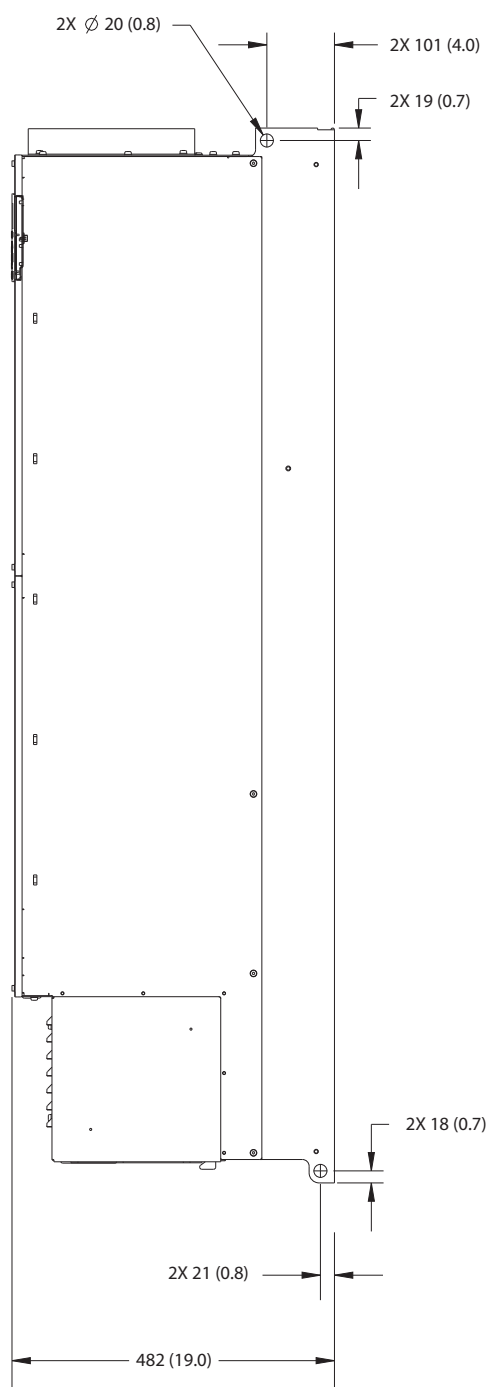
9.8.3 Външни размери на E3h



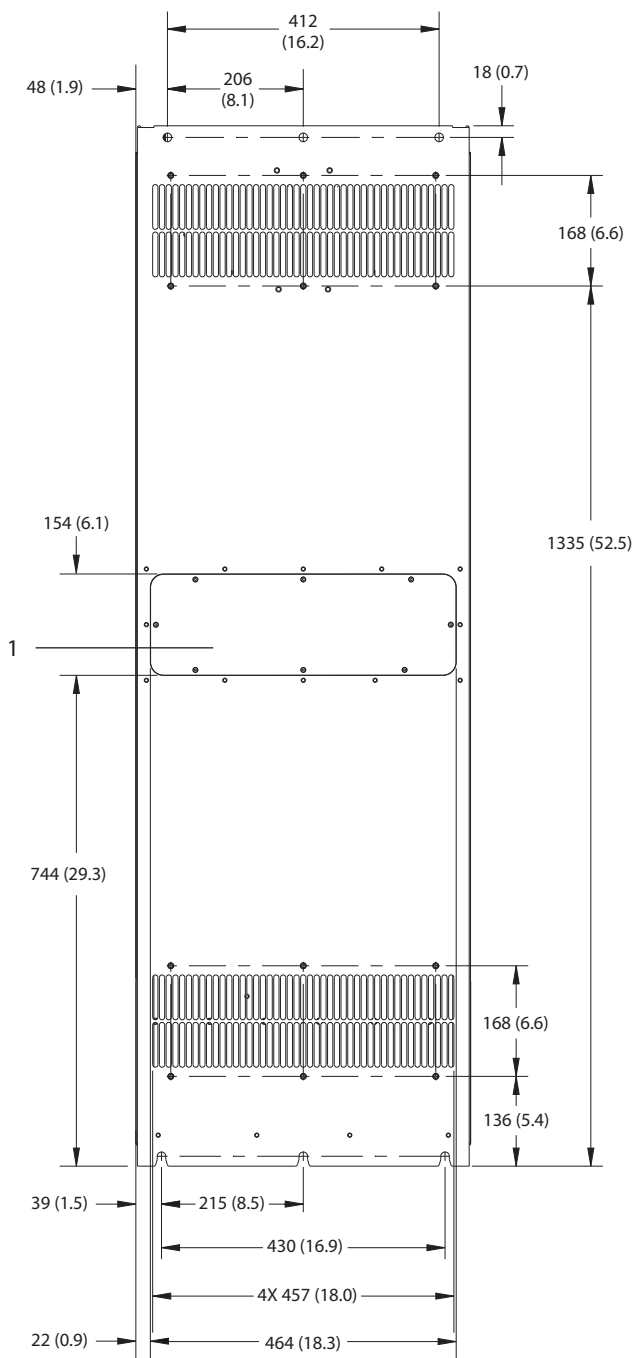
130BF656.10

9

Илюстрация 9.10 Преден изглед на E3h



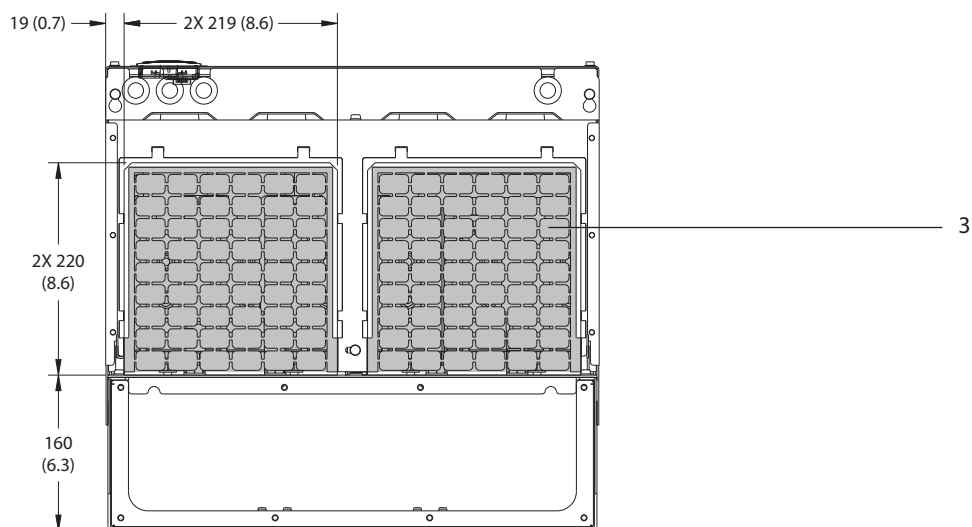
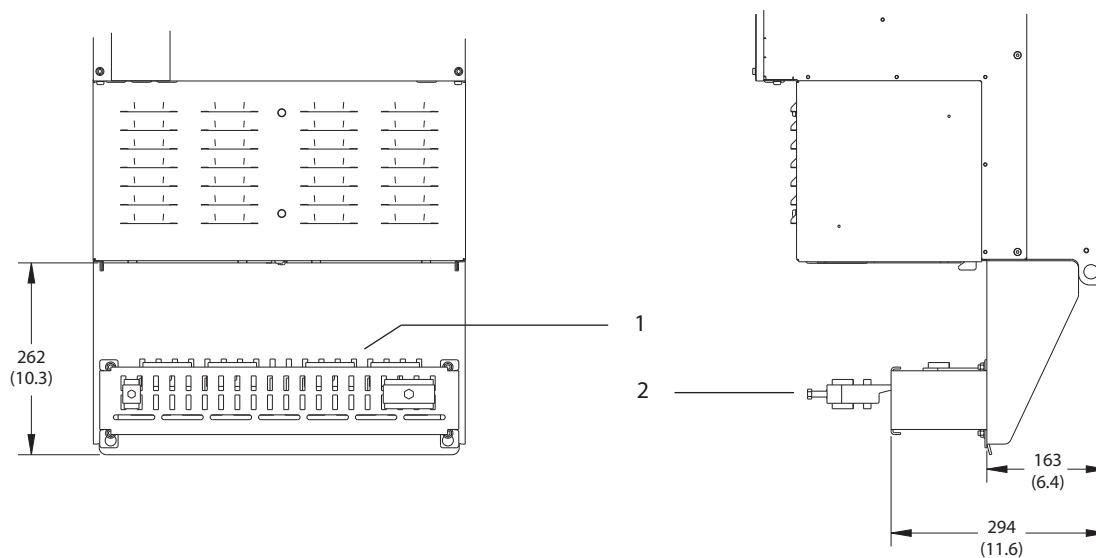
Илюстрация 9.11 Страничен изглед на E3h



9

1	Панел за достъп до радиатора (опция)
---	--------------------------------------

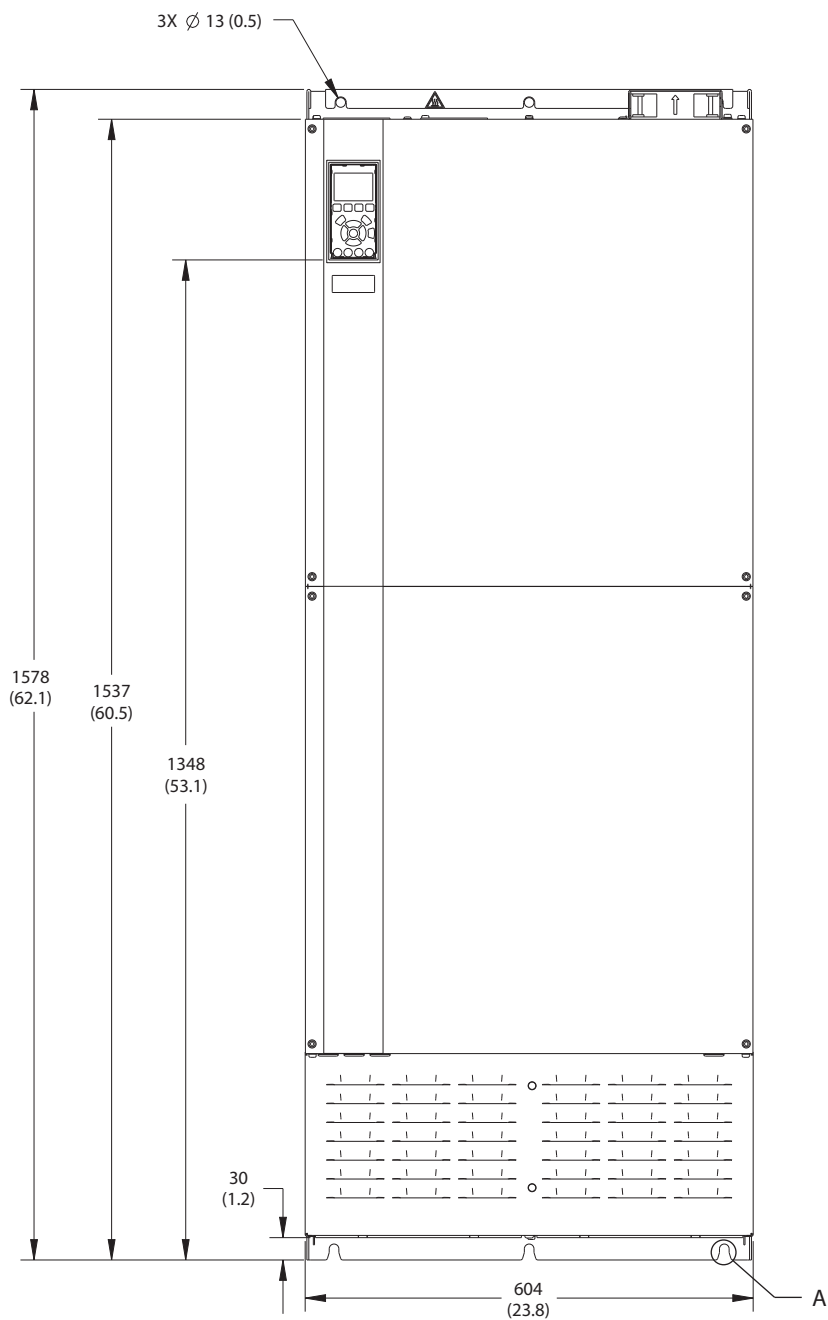
Илюстрация 9.12 Заден изглед на E3h



1	Терминирание на RFI екран (стандартно с RFI опция)
2	Кабел/EMC скоба
3	Уплътнителен панел

Илюстрация 9.13 Размери на уплътнителния панел и терминирание на RFI екран за E3h

9.8.4 Външни размери на E4h



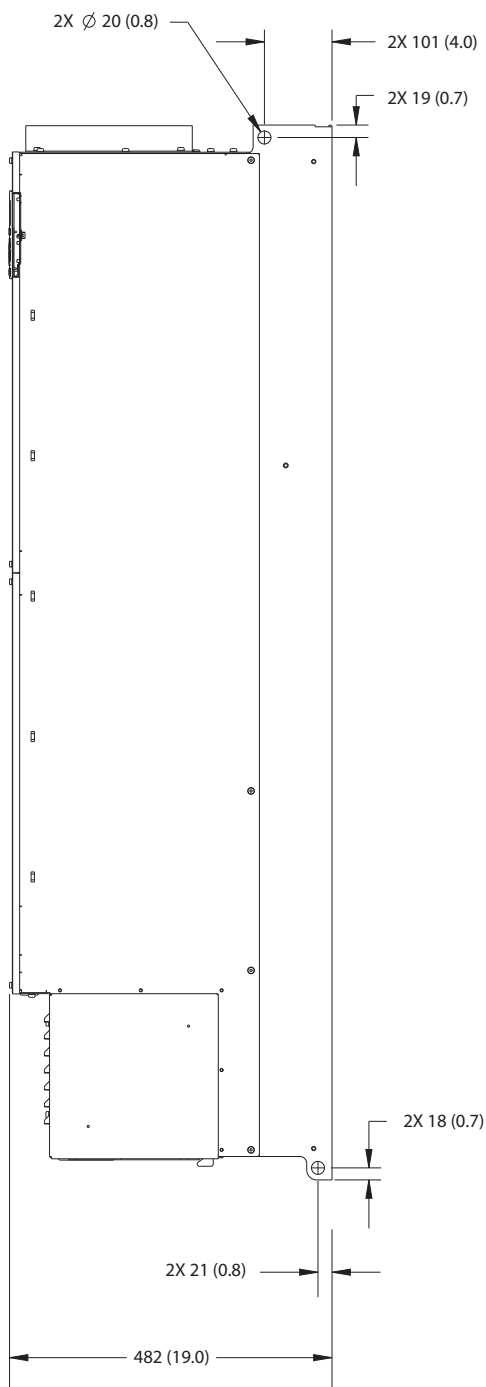
130BF664.10

9

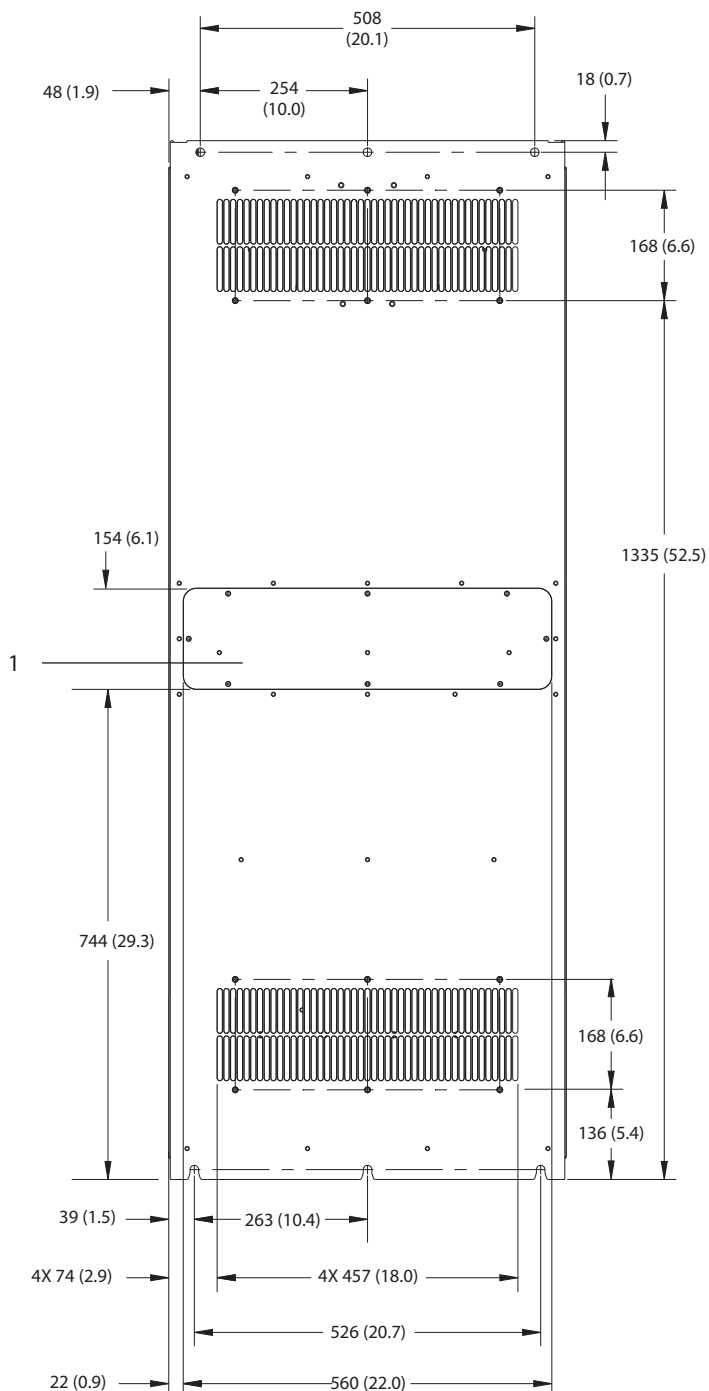
Илюстрация 9.14 Преден изглед на E4h

130BF666.10

9

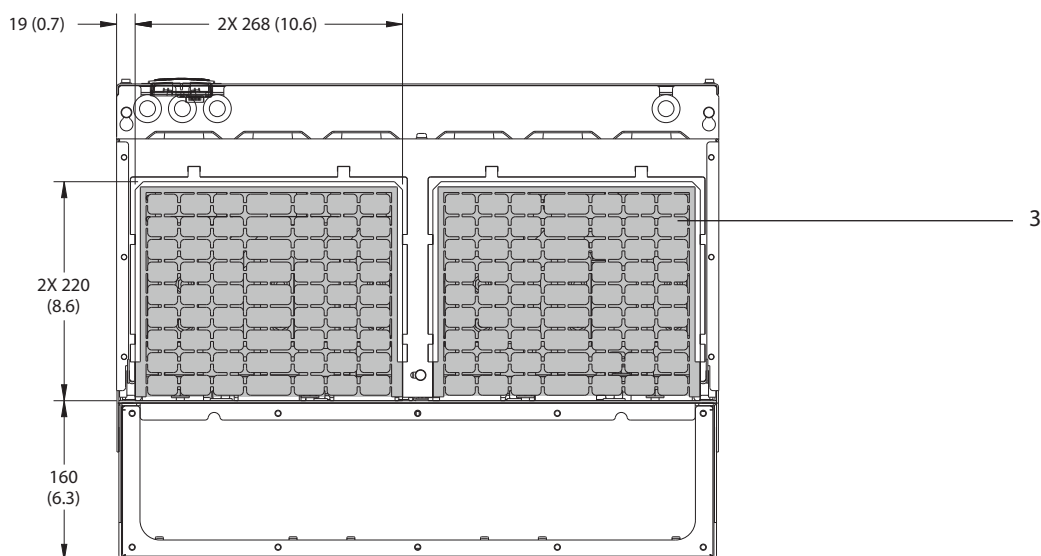
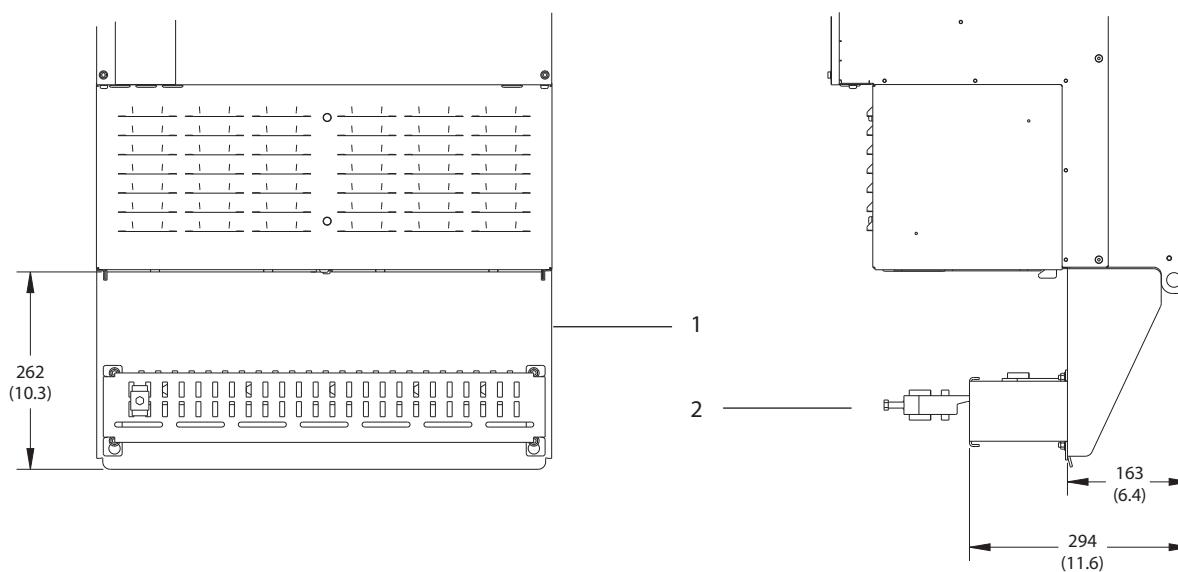


Илюстрация 9.15 Страничен изглед на E4h



1	Панел за достъп до радиатора (опция)
---	--------------------------------------

Илюстрация 9.16 Заден изглед на E4h

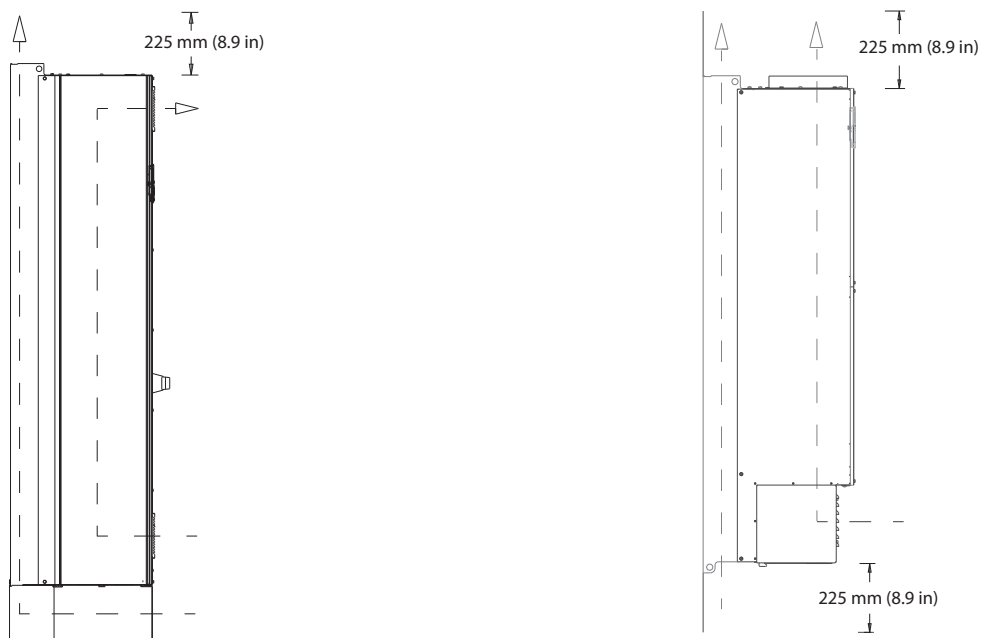


1	Терминирание на RFI екран (стандартно с RFI опция)
2	Кабел/EMC скоба
3	Уплътнителен панел

Илюстрация 9.17 Размери на уплътнителния панел и терминирание на RFI екран за E4h

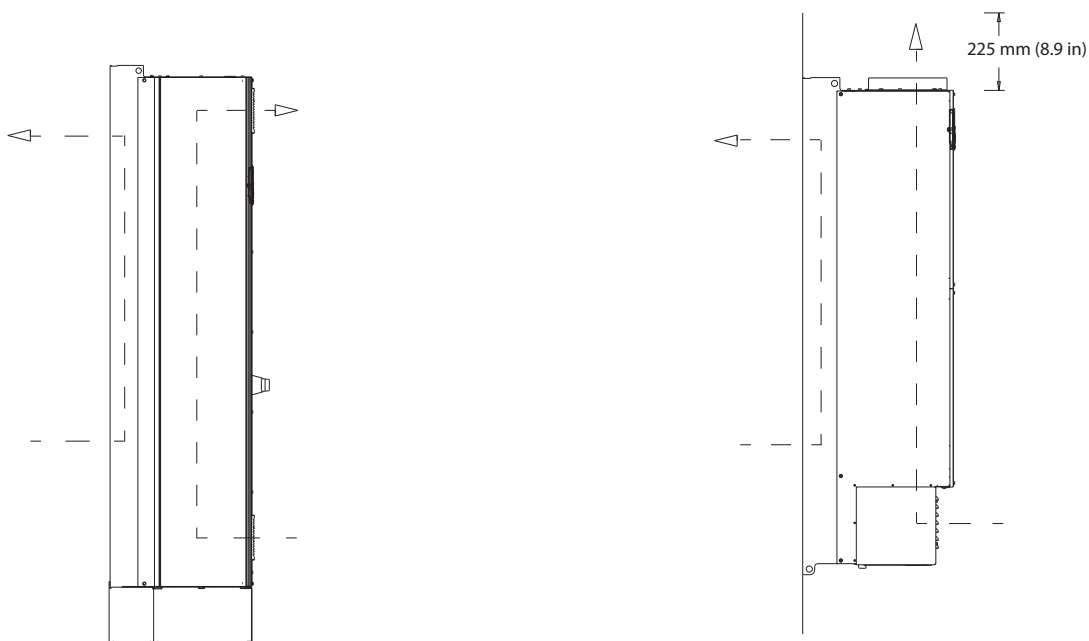
9.9 Въздушен поток около корпуса

9.9.1 Въздушен поток за корпуси E1h – E4h



130BF699.10

Илюстрация 9.18 Стандартна конфигурация на въздушен поток за E1h/E2h (ляво) и E3h/E4h (дясно)



130BF700.10

Илюстрация 9.19 Конфигурация за допълнителен въздушен поток през задната стена на E1h/E2h (ляво) и E3h/E4h (дясно)

9.10 Номинален въртящ момент на крепежните елементи

Прилагайте правилен въртящ момент при затягане на крепежните елементи на местата, посочени в Таблица 9.7. Прилагането на твърде малък или твърде голям въртящ момент при фиксиране на електрическо свързване води до недобро електрическо свързване. За постигане на правилен въртящ момент използвайте динамометричен ключ.

Местоположение	Размер болт	Въртящ момент [Nm (in-lb)]
Клеми за захранващата мрежа	M10/M12	19 (168)/37 (335)
Клеми на мотора	M10/M12	19 (168)/37 (335)
Заземителни клеми	M8/M10	9,6 (84)/19,1 (169)
Клеми на спирачката	M8	9,6 (84)
Клеми за разпределяне на товара	M10/M12	19 (168)/37 (335)
Клеми за регенерация (корпуси E1h/E2h)	M8	9,6 (84)
Клеми за регенерация (корпуси E3h/E4h)	M10/M12	19 (168)/37 (335)
Релейни клеми	–	0,5 (4)
Врата/панелен капак	M5	2,3 (20)
Уплътнителен панел	M5	2,3 (20)
Панел за достъп до радиатора	M5	3,9 (35)
Капак на серийна комуникация	M5	2,3 (20)

Таблица 9.7 Номинален въртящ момент на крепежните елементи

10 Приложение

10.1 Съкращения и конвенции

°C	Градуси по Целзий
°F	Градуси по Фаренхайт
Ω	ома
AC	Променлив ток
AEO	Автоматично оптимизиране на енергията
ACP	Процесор за управление на приложение
AMA	Автоматична адаптация към мотора
AWG	Американска номенклатура за проводници
CPU	Централен процесор
CSIV	Специфични за клиента стойности за инициализиране
CT	Трансформатор на ток
DC	Постоянен ток
DVM	Цифров волтметър
EEPROM	Електрически изтриваема програмируема памет само за четене
EMC	Електромагнитна съвместимост
EMI	Електромагнитни смущения
ESD	Електростатично разреждане
ETR	Електронно термично реле
$f_{M,N}$	Номинална честота на мотора
HF	Висока честота
HVAC	Отопление, вентилация и климатизация
Hz	Херц
I_{LIM}	Ограничение на тока
I_{INV}	Номинален изходен ток на инвертора
$I_{M,N}$	Номиналната стойност на тока
$I_{VLT,MAX}$	Максимален изходен ток
$I_{VLT,N}$	Номинален изходен ток, доставян от преобразувателя
IEC	Международна електротехническа комисия
IGBT	Биполярен транзистор с изолиран шлюз
I/O	Вход/изход
IP	Степен на защита от проникване
kHz	Килохерц
kW	Киловат
L_d	Индуктивно съпротивление на мотора по оста d
L_q	Индуктивно съпротивление на мотора по оста q
LC	Индуктор-кондензатор
LCP	Локален контролен панел
Светодиод	Светодиод
LOP	Локални бутони за управление
mA	Милиампер
MCB	Миниатюрни прекъсвачи
MCO	Опции за управление на движението
MCP	Процесор за управление на мотора
MCT	Инструмент за управление на движението
MDCIC	Интерфейсна платка за управление на множество устройства

mV	Миливолта
NEMA	Национална асоциация на електропроизводителите
NTC	Отрицателен температурен коефициент
$P_{M,N}$	Номинална мощност на мотора
PCB	Печатна платка
PE	Защитно заземяване
PELV	Предпазно извънредно ниско напрежение
PID	Пропорционален – интегрален – диференциален
PLC	Програмируем логически контролер
P/N	Номер на детайл
PROM	Програмируема памет само за четене
PS	Захранваща секция
PTC	Положителен температурен коефициент
PWM	Модулация на ширината на импулса
R_s	Съпротивление на статора
RAM	Памет с произволен достъп
RCD	Защитен прекъсвач срещу недопустим утечен ток
Regen	Регенеративни клеми
RFI	Радиочестотни смущения
RMS	Средно квадратично (циклично променлив електрически ток)
RPM	Обороти в минута
SCR	Силициево управляван изправител
SMPS	Импулсно захранване
S/N	Сериен номер
STO	Safe Torque Off
T_{LIM}	Пределен момент
$U_{M,N}$	Номинално напрежение на мотора
V	Волт
VVC+	Управление на вектора на напрежението
X_h	Основно реактивно съпротивление на мотора

Таблица 10.1 Съкращения, акроними и символи

Условности

- Номерираните списъци указват процедури.
- Списъци с водещи символи показват друга информация и описание на илюстрации.
- Курсивен текст показва:
 - Препратка
 - Връзка
 - Бележка под черта
 - Име на параметър
 - Име на група параметри
 - Опция на параметър
- Всички размери са в mm (inch).

10.2 Международни/северноамерикански настройки по подразбиране на параметрите

Задаването на параметър 0-03 Регионални настройки на [0] Международни или [1] Северна Америка променя настройките по подразбиране за някои параметри. В Таблица 10.2 са изброени засегнатите параметри.

Промените, направени в настройките по подразбиране, се съхраняват и могат да се преглеждат в бързото меню заедно с програмирането, въведено в параметрите.

Параметър	Международна стойност по подразбиране на параметъра	Северноамериканска стойност по подразбиране на параметъра
Параметър 0-03 Регионални настройки	Международни	Северна Америка
Параметър 0-71 Формат на датата	ДД-ММ-ГГГГ	ММ/ДД/ГГГГ
Параметър 0-72 Формат на часа	24 ч	12 ч
Параметър 1-20 Мощност на ел.мотора [kW]	1)	1)
Параметър 1-21 Мощност на ел.мотора [HP]	2)	2)
Параметър 1-22 Напрежение на ел.мотора	230 V/400 V/575 V	208 V/460 V/575 V
Параметър 1-23 Честота на ел.мотора	50 Hz	60 Hz
Параметър 3-03 Максимален еталон	50 Hz	60 Hz
Параметър 3-04 Еталонна функция	Сума	Външно/Предварително зададено
Параметър 4-13 Горна граница скорост ел.м. [об./мин.] ³⁾	1500 об./мин	1800 об./мин
Параметър 4-14 Горна граница скорост ел.м. [Hz] ⁴⁾	50 Hz	60 Hz
Параметър 4-19 Макс. изходна честота	100 Hz	120 Hz
Параметър 4-53 Предупреждение за превишена скорост	1500 об./мин	1800 об./мин
Параметър 5-12 Цифров вход на клема 27	Движ. инерция обр.	Външно блокиране
Параметър 5-40 Функция на релето	Alarm	Без аларма
Параметър 6-15 Клема 53 стойност прев.етал./обр.връзка	50	60
Параметър 6-50 Изход на клемата 42	Скорост 0-HighLim	Скорост 4 – 20 mA
Параметър 14-20 Режим на нулиране	Ръчно нулиране	Безкр. авто нулир.
Параметър 22-85 Скорост в проектна точка [об./мин.] ³⁾	1500 об./мин	1800 об./мин
Параметър 22-86 Скорост в проектна точка [Hz]	50 Hz	60 Hz
Параметър 24-04 Макс.зад.реж.пожар	50 Hz	60 Hz

Таблица 10.2 Международни/северноамерикански настройки по подразбиране на параметрите

1) Параметър 1-20 Мощност на ел.мотора [kW] се вижда само когато за параметър 0-03 Регионални настройки е зададено [0] Международни.

2) Параметър 1-21 Мощност на ел.мотора [HP] се вижда само когато за параметър 0-03 Регионални настройки е зададено [1] Северна Америка.

3) Този параметър се вижда само когато за параметър 0-02 Единица скорост ел.мотор е зададено [0] Об./мин.

4) Този параметър се вижда само когато за параметър 0-02 Единица скорост ел.мотор е зададено [1] Hz.

10.3 Структура на менюто на параметрите

0-0*	Операция / Дисплей	1-0*	Общи настройки	1-61	Компенсация при товар висока скорост	3-11	Скорост бавно подаване [Hz]	4-57	Предупреждение за макс. обр. връзка
0-01	Основни настройки	1-00	Режим на конфигурация	1-62	Компенсация на хлъзгане	3-13	Еталонен обект	4-58	Липсаща функция на фаза ел.мотор
0-02	Langvide (Език)	1-01	Принцип на управление на ел.мотора	1-63	Компенсация на хлъзгане	3-14	Зададен относителен еталон	4-6*	Скорост обхождане
0-03	Единична скорост ел.мотор	1-03	Характеристики на момента	1-64	Времекомпенсація на момента хлъзгане	3-15	Източник еталон 1	4-60	Скорост на обхождане от [об./мин.]
0-04	Регионални настройки	1-04	Режим на претоварване	1-65	Резонансно затихване	3-16	Източник еталон 2	4-61	Скорост на обхождане от [Hz]
0-05	Работно състояние при захранване	1-06	По пос. час. стрелка	1-66	Резонансно резонансно затихване	3-17	Източник еталон 3	4-62	Скорост на обхождане до [об./мин.]
0-1*	Обработка	1-1*	Избор на ел.мотор	1-67	Времекомпенсація на момента	3-19	Изменение 1	4-63	Скорост на обхождане до [Hz]
0-10	Активна настройка	1-10	Конструкция на електродвигателя	1-68	Мин. ток при ниска скорост	3-41	Изменение 1 време за повишаване	4-64	Настройка полу-автоматично обхождане
0-11	Настройка програмиране	1-14	Намал. усил.	1-7*	Настройки старт	3-42	Изменение 1 време за понижаване		
0-12	Тази настройка свързана с	1-15	Вр. конст. нискочаст. филт.	1-70	PM старт.реж.	3-5*	Изменение 2	5-0*	Режим цифров В/И
0-13	Показание: Свързани настройки	1-16	Вр. конст. високочаст. филт.	1-71	Забавяне на старта	3-51	Изменение 2 време за повишаване	5-00	Режим на цифров В/И
0-14	Показание: Програмиране	1-17	Напр. вр. конст. филт.	1-72	Пускова функция	3-52	Изменение 2 време за понижаване	5-01	Режим на клема 27
		1-2*	Данни ел.мотор	1-73	Летящ старт	3-8*	Други изменения	5-02	Режим на клема 29
0-2*	Дисплей LCP	1-20	Мощност на ел.мотора [kW]	1-77	Макс. пуск скорост компресор [об./мин.]	3-80	Време на изменение при преместване	5-1*	Цифрови входове
0-20	Ред 1.1 на дисплея дребен	1-21	Мощност на ел.мотора [HP]	1-78	Макс. пуск скорост компресор [Hz]	3-81	Време на изменение при бързо спиране	5-10	Цифров вход на клема 18
0-21	Ред 1.2 на дисплея дребен	1-22	Напрежение на ел.мотора	1-79	Пуск компресор макс вр. изкл.	3-81		5-11	Цифров вход на клема 19
0-22	Ред 1.3 на дисплея дребен	1-23	Честота на ел. мотора	1-8*	Настройки спирание	3-84	Начално рампово време	5-12	Цифров вход на клема 27
0-23	Ред 2 на дисплея едър	1-24	Ток на ел.мотора	1-80	Функция при спирание	3-85	Проверка рампово време на клапа	5-13	Цифров вход на клема 29
0-24	Ред 3 на дисплея едър	1-25	Номинална скорост на ел.мотора	1-81	Мин.скорост функция спирание [об./мин.]	3-86	Проверка рампово крайна скорост на клапа [об./мин.]	5-14	Цифров вход на клема 32
0-25	Моето лично меню	1-26	Непр. ном. момент ел.мотор	1-82	Мин.скорост функция спирание [Hz]	3-87	Проверка рампово крайна скорост на клапа [Hz]	5-15	Цифров вход на клема 33
0-3*	LCP показ.по избор	1-28	Проверка въртене ел.мотор	1-86	Ниска скорост на изключване [об./мин.]	3-88	Крайно рампово време	5-18	Цифров вход на клема X30/3
0-30	Единица на показание по избор	1-29	Автоматична адаптация към мотора (AMA)	1-87	Ниска скорост на изключване [Hz]	3-9*	Цифров Rot/Meiter	5-19	Безоп. стоп клема 37
0-31	Мин. стойност при показание по избор	1-3*	Разш. Данни ел.мотор	1-9*	Ниска скорост на изключване [Hz]	3-90	Размер на стъпката	5-20	Цифров вход на клема X46/1
0-32	Макс. стойност при показание по избор	1-30	Съпротивление на статора (Rs)	1-90	Темпер. ел.мотор	3-91	Рампово време	5-21	Цифров вход на клема X46/3
0-37	Текст на дисплея 1	1-31	Съпротивление на ротора (Rr)	1-91	Термична защита на ел.мотора	3-92	Възстановяване на захранването	5-22	Цифров вход на клема X46/5
0-38	Текст на дисплея 2	1-33	Реактивно съпротивление на утечка на статора (X1)	1-92	Външен вентилатор на ел.мотора	3-93	Макс. ограничение	5-23	Цифров вход на клема X46/7
0-39	Текст на дисплея 3	1-34	Реактивно съпротивление на утечка на ротора (X2)	1-93	Термистор източник	3-94	Мин. ограничение	5-24	Цифров вход на клема X46/9
0-4*	Клавиатура LCP	1-35	Главен реактанс (Xh)	1-94	ATEX ETR намаляване скоростта чрез отрот.	3-95	Захъснение рампово време	5-25	Цифров вход на клема X46/11
0-41	[Hand op] бутон на LCP	1-36	Устойчивост на загуби на желязо	1-98	ATEX ETR честота на интерпол. точки	4-10	Огранич. / предугр. ел.мотор	5-3*	Цифров изходи
0-42	[Off] бутон на LCP	1-37	Индуктивно съпротивление на оста d (Ld)	1-99	ATEX ETR ток на интерпол. точки	4-11	Посока на скоростта на ел.мотора [мин.]	5-30	Цифров изход на клема 27
0-43	[Reset] бутон на LCP	1-38	Индуктивно съпротивление на оста q (Lq)	2-0*	Спирачка	4-12	Долна граница скорост ел.м. [об./мин.]	5-31	Цифров изход на клема 29
0-44	[Off/Reset] бутон на LCP	1-39	Индуктивно съпротивление на оста q (Lq)	2-00	DC ток на задържане/поддържане	4-13	Горна граница скорост ел.м. [об./мин.]	5-33	Цифр.изх. клема X30/6 (MSB 101)
0-45	[Drive Bypass] бутон на LCP	1-40	Полуоси на ел.мотора	2-01	DC спирачно време	4-14	Горна граница скорост ел.м. [об./мин.]	5-4*	Релегта
0-5*	Копиране/съхран.	1-44	Обратен EMF при 1000 об./мин.	2-02	DC спирачно време	4-16	Режим ел.мотор с отгр. въртящ момент	5-40	Функция на релето
0-50	LCP копиране	1-44	Нас. на индуктивна съпротивление на оста d (LdSat)	2-03	Скорост вкл. DC спирачка [об./мин.]	4-17	Режим генератор с отгр. въртящ момент	5-41	Забавено включване, реле
0-51	Копиране настройка	1-45	Нас. на индуктивно съпротивление на оста q (LqSat)	2-04	Скорост на включване DC спирачка [Hz]	4-18	Режим генератор с отгр. въртящ момент	5-42	Забавено изключване, реле
0-6*	Парола	1-46	Позиц. усилв. откритв.	2-06	Спир. ток	4-19	Режим генератор с отгр. въртящ момент	5-50	Клема 29 ниска честота
0-60	Парола за главното меню	1-47	Калибриране на въртящия момент	2-07	Спир. време	4-20	Current Limit (Пределен ток)	5-51	Клема 29 висока честота
0-61	Достъп до главното меню без парола	1-48	Точка на индуктивна наситеност	2-1*	Енерг.функц.спир.	4-21	Макс. изходна честота	5-52	Клема 29 стойност мин.etal./обр.
0-62	Парола за личното меню	1-50	Намагнет. ел.мотор при нулева скорост	2-11	Спирачна функция (ома)	4-5*	Предугр. настр.	5-53	Клема 29 стойн. макс.etal./обр.
0-66	Достъп до личното меню без парола	1-51	Норм.намагнет. мин.скорост [об./мин.]	2-12	Пределна мощност на спирание (kW)	4-50	Предупреждение за недостатъчен ток	5-54	Времекомпенсація импулсен филтър
0-67	Достъп с парола до шината	1-52	Норм. намагнет. мин.скорост [Hz]	2-13	Следене на мощността на спирание	4-51	Предупреждение за превишен ток	5-55	Клема 33 ниска честота
0-7*	Настройки на часовника	1-55	V/f характеристика - V	2-16	AC спирачка макс. ток	4-52	Предупреждение за недостатъчна скорост	5-56	Клема 33 висока честота
0-70	Дата и час	1-56	V/f характеристика - f	3-0*	Еталон / изменение	4-53	Предупреждение за превишена скорост	5-57	Клема 33 стойност мин.etal./обр.
0-71	Формат на датата	1-57	Ток имп. тест лет. старт	3-02	Еталон / изменение	4-54	Предупреждение за мин. еталон	5-58	Клема 33 стойн. макс.etal./обр.
0-72	Формат на часа	1-59	Честота имп. тест лет. старт	3-03	Максимален еталон	4-54	Предупреждение за макс. еталон	5-59	Времекомпенсація импулсен филтър
0-74	ЛЧВ/Лятно време	1-60	Завис.настр. Настройка	3-1*	Еталони	4-56	Предупреждение за мин. обр. връзка		
0-76	ЛЧВ/Начало на лятно време								
0-77	ЛЧВ/Край на лятно време								
0-78	Неизправност на часовника								
0-81	Работни дни								
0-82	Допълнителни работни дни								
0-83	Допълнителни работни дни								
0-89	Показание на дата и час								
1-*	Товар/ел.мотор								

5-6*	Импулсен изход	6-41	Клема X30/12 превਿшено напрежение	8-4*	FC MC прот. зазд.	9-85	Defined Parameters (6) (Дефинирани параметри (6))	12-19	Supervisor IP Addr. (Супервайзър IP адрес)
5-60	Клема X30/12 мин/о. връзка изход	6-44	Клема X30/12 мин/о. връзка	8-40	Избор на телеграма	9-90	Променени параметри (1)	12-2*	Данни процес
5-62	Импулсен изход макс. чест. 27	6-45	Клема X30/12 макс/о. връзка	8-42	Конфигурация на РСД запис	9-91	Променени параметри (2)	12-20	Контролен екземпляр
5-63	Клема 29 променлива импулсен изход	6-46	Клема X30/12 времеконстанта филтър	8-5*	Цифрово/шина	9-92	Променени параметри (3)	12-21	Запис на конфиг. на технологични данни
5-65	Импулсен изход макс. чест. 29	6-47	Клема X30/12 нулиране на фазата	8-50	Избор на движение по инерция	9-93	Променени параметри (4)	12-22	Чегене на конфиг. технологични данни
5-66	Кл. X30/6 пром. импулсен изх.	6-5*	Аналогов изход 42	8-51	Избор на бърз стоп	9-94	Променени параметри (5)	12-27	Осч. пл.
5-68	Импулсен изход макс. чест. X30/6	6-50	Изход на клема 42	8-52	Избор на DC спиратка	10-0*	CAN Fieldbus	12-28	Съхраняване на данни за стойности
5-8*	I/O Options (Вх./Изх.)	6-51	Мин. диапазон за изход на клема 42	8-53	Избор реверсир	10-00	Общи настройки	12-29	Съхраняване винаги
5-80	АНF кап. повт. св. заб.	6-52	Макс. диапазон за изход на клема 42	8-54	Избор реверсир	10-01	CAN протокол	12-30	EtherNet/IP
5-9*	Управл. от шината	6-53	Изход управление шина на клема 42	8-56	Избор зададен еталон	10-02	Избор на скорост в бордове	12-31	Еталон мрежа
5-90	Цифрово и релейно упр. шина	6-54	Клема 42 Изход зададен таймаут	8-7*	ВАСплет	10-05	MAC ID	12-32	Управление мрежа
5-93	Импулсен изход 27 управление шина	6-55	Клема 42 Изход зададен таймаут	8-70	Случай на ВАСплет устройство	10-06	Показание броя грешки при предаване	12-33	Управление мрежа
5-94	Импулсен изход 27 зададен таймаут	6-56*	Аналогов изход X30/8	8-72	MS/TP макс. водещи	10-06	Показание броя грешки при приемане	12-34	Код на изделе CIP
5-95	Импулсен изход 29 управление шина	6-60	Цифров изход на клема X30/8	8-73	MS/TP макс. инф. рамки	10-07	Показание броя изключване на шината	12-35	Параметър EDS
5-96	Импулсен изход 29 зададен таймаут	6-61	Клема X30/8 мин. мащаб	8-74	"Startup I am"	10-07	Показание броя изключване на шината	12-37	Таймер забрана COS
5-97	Импулсен изход #X30/6 управление шина	6-62	Клема X30/8 макс. мащаб	8-75	Парола за инициализиране	10-1*	DeviceNet	12-38	COS филтър
5-98	Импулсен изход #X30/6 зададен таймаут	6-63	Клема X30/8 Изход управление шина	8-8*	Диагностика на FC порт	10-10	Избор на тип технологични данни	12-4*	Modbus TCP
6-0*	Режим аналогов В/И	6-64	Клема X30/8 Изход зададен таймаут	8-80	Броя грешки на шината	10-10	Избор на тип технологични данни	12-40	Парам. съст.
6-00	Време таймаут нула на фазата	6-70	Изход на клема X45/1	8-81	Броя грешки на шината	10-11	Запис на конфиг. на технологични данни	12-41	Броя грешки, подч.
6-01	Функция таймаут нула на фазата	6-71	Клема X45/1 мин. мащаб	8-82	Броя грешки на шината	10-12	Чегене на конфиг. технологични данни	12-42	Броя изключ. сообщ. подч.
6-1*	Аналогов вход 53	6-72	Клема X45/1 макс. мащаб	8-9*	Преместване шина	10-13	Параметър за предупреждение	12-8*	Други Ethernet услуги
6-10	Клема 53 достатъчно напрежение	6-73	Клема X45/1 управление шина	8-90	Скорост преместване шина 1	10-13	Параметър за предупреждение	12-80	FTP сървър
6-11	Клема 53 превਿшено напрежение	6-74	Клема X45/1 изход управление шина	8-91	Скорост на преместване на шина 2	10-14	Еталон мрежа	12-81	HTTP сървър
6-12	Клема 53 достатъчен ток	6-80	Изход на клема X45/3	8-94	Обр. връзка шина 1	10-15	Управление мрежа	12-82	SMTP услуга
6-13	Клема 53 превਿшен ток	6-81	Клема X45/3 мин. мащаб	8-95	Обр. връзка шина 2	10-2*	COS филтър	12-83	SNMP агент
6-14	Клема 53 стойн. недостотетал./обр. връзка	6-82	Клема X45/3 макс. мащаб	9-0*	PROFIBUS	10-20	COS филтър 1	12-84	Address Conflict Detection (Откриване на конфликт между адреси)
6-15	Клема 53 стойност прев.етал./обр. връзка	6-83	Клема X45/3 изход управление шина	9-00	Точка на задаване	10-21	COS филтър 2	12-85	ACD Last Conflict (Последен конфликт на ACD)
6-16	Клема 53 времеконстанта филтър	6-84	Клема X45/3 изход зададен таймаут	9-07	Действителна стойност	10-22	COS филтър 3	12-89	Порт на канал за прозрачен цокъл
6-17	Клема 53 Нулиране на фазата	8-0*	Ком. и опции	9-15	Конфигурация на РСД четене	10-23	COS филтър 4	12-9*	Разширени Ethernet услуги
6-2*	Аналогов вход 54	8-01	Обект на управление	9-16	Конфигурация на РСД четене	10-30	Достъп до парам.	12-90	Диагностика на кабела
6-20	Клема 54 достатъчно напрежение	8-02	Източник на управление	9-18	Адрес на възел	10-31	Съхраняване на данни за стойности	12-91	MDI-X
6-21	Клема 54 превਿшено напрежение	8-03	Време на таймаут на управление	9-22	Избор на телеграма	10-32	Съхраняване винаги	12-92	IGMP слушнг
6-22	Клема 54 достатъчен ток	8-04	Функция таймаут на управление	9-23	Параметри за сигнали	10-33	Съхраняване винаги	12-93	Грешка в дължина на кабела
6-23	Клема 54 превਿшен ток	8-05	Функция край на таймаут	9-27	Редактиране на параметър	10-34	DeviceNet продукция код	12-94	Защита за буря при Broadcast
6-24	Клема 54 стойн.достотетал./обр. връзка	8-06	Нулиране таймаут на управление	9-28	Управление на процес	10-39	Параметри на DeviceNet F	12-95	Inactivity timeout (Време на изчакване при неактивност)
6-25	Клема 54 стойн.превш.етал./обр. връзка	8-07	Диагностичен тригер	9-31	Безопасен адрес	12-0*	IP настройки	12-96	Конфиг. порт
6-26	Клема 54 стойн.превш.етал./обр. връзка	8-08	Филтър. показ.	9-44	Броя грешки за неизправност	12-00	Задаване на IP адрес	12-97	QoS Priority (QoS приоритет)
6-27	Клема 54 времеконстанта филтър	8-10	Профил на контролер	9-45	Невалиден код	12-01	IP адрес	12-98	Броячи на интерфејса
6-30	Клема X30/11 недост. напрежение	8-13	Конфигурируема дума състояние STW	9-47	Неизправност номер	12-02	Маска на подмрежа	12-99	Броячи на носители
6-31	Клема X30/11 превਿшено напрежение	8-14	Конфигурируема управляваща дума	9-52	Брояч неизправни ситуации	12-04	Gateway по подразб.	13-0*	Интелиг.-логика
6-35	Клема X30/11 мин/о. връзка	8-17	Configurable Alarm and Warningword (конфигурируема аларма и дума за предупреждение)	9-53	Дума за предупреждение на Profibus	12-05	ДНС сървър	13-0*	SLS настройки
6-36	Клема X30/11 времеконстанта филтър	8-30	FC настройки порт	9-63	Действителна скорост в бордове	12-06	Срок на сесията	13-0*	SLS настройки
6-37	Клема X30/11 нулиране на фазата	8-31	Адрес	9-64	Идентификация на устройство	12-07	Управление на домейн	13-01	Режим SLS контролер
6-40	Клема X30/12 недост. напрежение	8-32	Бодова скорост	9-65	Профил номер	12-08	Име на хост	13-02	Старт събитие
		8-33	Четност/стоп битове	9-66	Идентификация на устройство	12-09	Физически адрес	13-03	Нулиране SLS
		8-35	Мин. забавяне на реакция	9-67	Управляваща дума 1	12-09	Съхран. стойности данни Profibus	13-1*	Компаратори
		8-36	Максимум забавяне на реакция	9-70	Дума за състояние 1	12-10	Състояние на връзката	13-10	Операнд на компаратора
		8-37	Максимум забавяне между защити	9-71	Настройка програмиране	12-11	Времетраене на връзката	13-11	Оператор на компаратора
				9-72	Profibus Нулиране Задвижване DO идентиф.	12-12	Автоматично договаряне	13-12	Стойност на компаратора
				9-75	DO идентиф.	12-13	Скорост на връзката	13-1*	RS тригери
				9-80	Дефинирани параметри (1)	12-14	Дуплексна връзка	13-15	RS тригер операнд S
				9-81	Дефинирани параметри (2)	12-18	Supervisor MAC (Супервайзър MAC)	13-16	RS тригер операнд R
				9-82	Дефинирани параметри (3)				
				9-83	Дефинирани параметри (4)				
				9-84	Дефинирани параметри (5)				

13-2*	Таймери	14-53	Наблюдение вентилатор	15-45	Последователност на текуция типов код	16-24	Calibrated Stator Resistance (Калибрирано съпротивление на статора)	16-90	Дума за аларма
13-20	Таймер SL контролер	14-55	Изходен филтър	15-46	№ на поръчка за чест. преобразувател	16-26	Мощност филтрирана [kW]	16-91	Дума за аларма 2
13-4*	Логически правила	14-56	Капацитивен изходен филтър	15-47	№ за поръчка на сохраняваща карта	16-27	Мощност филтрирана [hp]	16-92	Дума за предупреждение 2
13-40	Логическо правило булев 1	14-57	Индуктивен изходен филтър	15-48	ИД № на LCP	16-3*	Съст. задвижване	16-93	Дума за предупреждение 2
13-41	Логическо правило оператор 1	14-58	Филтър на усилване на напрежението	15-49	Управляваща карта ид. софтуер	16-30	Напрежение на DC връзката	16-94	Дума външно състояние
13-42	Логическо правило булев 2	14-59	Действителен брой инвертори	15-50	Захранваща карта ид. софтуер	16-31	System Temp. (Системна темп.)	16-95	Дума външно състояние 2
13-43	Логическо правило оператор 2	14-59	Действителен брой инвертори	15-51	Серийн номер честотен преобразувател	16-32	Спиратна енергия / s	16-96	Дума за поддръжка
13-44	Логическо правило булев 3	14-59	Действителен брой инвертори	15-51	Серийн номер честотен преобразувател	16-33	Спиратна енергия / s	18-**	Информация и показания
13-5*	Състояния	14-6*	Автоматично понижаване номинална мощност	15-53	Серийн номер сохраняваща карта	16-34	Темп. радиатор	18-0*	Регистър на поддръжка
13-51	Събитие SL контролер	14-60	Функция при превишена температура	15-54	Config File Name (Име на конфигурационен файл)	16-35	Инвертор терминча	18-01	Регистър на поддръжка: елемент
13-52	Действие SL контролер	14-61	Функция при претоварване инвертор	15-58	Име на SmartStart	16-36	Обр. ном. ток	18-01	Регистър на поддръжка: действие
13-59*	Дефинирани от потребителя предупреждения	14-62	Обр. на понижаване при претоварване инвертор	15-59	Име на файл	16-37	Обр. макс. ток	18-02	Регистър на поддръжка: време
13-90	Активиране на предупреждение	14-8*	Опции	15-60	Идент. опции	16-38	Състояние на SL контролер	18-03	Регистър на поддръжка: дата и час
13-91	Действие по предупреждението	14-80	Опция, сохраняна от външно 24 V-	15-61	Софтуерна версия опция	16-39	Температура контролна карта	18-30	Аналогов вход X42/1
13-92	Текст на предупреждението	14-9*	Настр. неизправност	15-62	№ за поръчка опция	16-40	Буфер за регистриране пълн	18-31	Аналогов вход X42/3
13-99*	Дефинирани от потребителя показания	14-90	Ниво неизпр.	15-63	Серийн № опция	16-49	Идт. неизпр. в тока	18-32	Аналогов вход X42/5
13-97	Дума за аларма за предупреждение	15-0*	Работни данни	15-70	Опция в слот А	16-5*	Еталон и обр. връзка	18-33	Аналогов изход X42/7 [V]
13-98	Дума за предупреждение	15-00	Часове на експлоатация	15-71	Софтуерна версия опция в слот А	16-50	Външен еталон	18-34	Аналогов изход X42/9 [V]
13-99	Дума на състоянието на предупреждение	15-01	Часове на работа	15-72	Опция в слот В	16-52	Обратна връзка [единица]	18-35	Аналогов изход X42/11 [V]
14-**	Специални функции	15-02	Брояч на kWh	15-73	Софтуерна версия опция в слот В	16-53	Еталон Digi Pot	18-36	Аналогов вход X48/2 [mA]
14-0*	Превкл. инвертор	15-03	Включване	15-74	Опция в слот С0	16-54	Обратна връзка 1 [единица]	18-37	Темп. вход X48/4
14-00	Схема на превключване	15-04	Превишена температура	15-75	Софтуерна версия опция в слот С0	16-55	Обратна връзка 2 [единица]	18-38	Темп. вход X48/7
14-01	Честота на превключване	15-05	Превишено напрежение	15-76	Опция в слот С1	16-56	Обратна връзка 3 [единица]	18-39	Темп. вход X48/10
14-03	Премодулиране	15-06	Превишено напрежение	15-77	Софтуерна версия опция в слот С1	16-58	PID изход [%]	18-50	Безсензорно показание [устройство]
14-04	RPM случайно	15-07	Нулиране брояч на kWh	15-8*	Раб. данни II	16-59	Регулирана точка на задаване	18-6*	Inputs & Outputs 2 (Входове и изходи 2)
14-1*	Мрежа вкл/изкл	15-08	Нулиране на брояча за работни часове	15-80	Раб. ч. вентилат.	16-60	Цифров вход:	18-60	Digital Input 2 (Цифров вход 2)
14-10	Отказ на мрежата	15-08	Брой пускация	15-81	Предв. зад. раб. ч. вент.	16-61	Настройката превключвател на клемата	18-7*	Rectifier Status (Статус на изправител)
14-11	Мрежово напрежение при отказ на мрежата	15-1*	Настройки регистър	15-9*	Инд. параметри	16-62	Аналогов вход 53	18-70	Мрежово напрежение
14-12	Функция при дисбаланс на мрежата	15-10	Източник на регистрация	15-92	Дефинирани параметри	16-63	Настройката превключвател на клемата	18-71	Mains Frequency (Честота на захранващата мрежа)
14-16	Кин. Резервно усилване	15-11	Интервал на регистриране	15-93	Модифицирани параметри	16-64	Аналогов вход 54	18-72	Дефаз. мр.
14-2*	Нулиране функции	15-12	Пугово събитие	15-98	Идент. задвижване	16-65	Аналогов изход 42 [mA]	18-75	Rectifier DC Volt. (DC напрежение на изправител)
14-20	Режим на нулиране	15-13	Режим на регистриране	15-99	Мета-данни на параметрите	16-66	Цифров изход [дв.]	20-**	Затворена верига задвижване
14-21	Време на автоматичен рестарт	15-14	Проби преди пуск	16-0*	Показания данни	16-67	Импулсен вход № 29 [Hz]	20-0*	Обратна връзка
14-22	Режим на експлоатация	15-20	Хронологичен регистър	16-00	Управляваща дума	16-68	Импулсен вход № 33 [Hz]	20-00	Източник – обратна връзка 1
14-23	Настройка кодов тип	15-21	Хронологичен регистър: Стойност	16-01	Еталон [единица]	16-69	Импулсен изход № 27 [Hz]	20-01	Преобразуване на обратна връзка 1
14-25	Забавяне изключване при огр.вврт.мом.	15-22	Хронологичен регистър: време	16-02	Еталон [%]	16-70	Импулсен изход № 29 [Hz]	20-02	Единица източник - обратна връзка 1
14-26	Заб. изкл. неизпр. инвертор	15-23	Хронологичен регистър: дата и час	16-03	Главна действителна стойност [%]	16-71	Релеен изход [дв.]	20-03	Източник – обратна връзка 2
14-28	Производствени настройки	15-30	Регистър аларма: код на грешка	16-09	Показание по избор	16-73	Брояч В	20-04	Преобразуване на обратна връзка 2
14-29	Службен код	15-31	Регистър аларма: стойност	16-1*	Състояние ел.мотор	16-75	Аналогов вход X30/11	20-05	Единица източник - обратна връзка 2
14-3*	Упр. пределен ток	15-32	Регистър аларма: време	16-10	Мощност [kW]	16-76	Аналогов вход X30/12	20-06	Източник – обратна връзка 3
14-30	Контр. пределен ток, пропускуване	15-33	Регистър аларма: дата и час	16-11	Мощност [к.с.]	16-77	Аналогов изход X30/8 [mA]	20-07	Преобразуване на обратна връзка 3
14-31	Контр. пределен ток, време интегриране	15-34	Регистър аларма: Точка на задаване	16-12	Напрежение на ел.мотора	16-78	Аналогов изход X45/1 [mA]	20-08	Единица източник - обратна връзка 3
14-32	Контр. пределен ток, време филтър	15-35	Регистър аларма: Обратна връзка	16-13	Frequency (Frequency)	16-79	Аналогов изход X45/3 [mA]	20-12	Единица за зададена/обратна връзка
14-4*	Оптимизир. енергия	15-36	Регистър аларма: Нужда от ток	16-14	Motor current (Ток на мотора)	16-8*	Fieldbus и FC порт	20-2*	Обратна връзка и точка на задаване
14-40	VT ниво	15-37	Регистър аларма: Процес упр. устройство	16-15	Честота [%]	16-80	Fieldbus CTW 1	20-20	Функция обратна връзка
14-41	АЕО минимално намагнетизиране	15-4*	Идент. задвижване	16-16	Момент на затягане [Nm]	16-82	Fieldbus REF 1	20-21	Точка на задаване 1
14-42	Минимална АЕО честота	15-40	FC тип	16-17	Скорост [об/мин.]	16-84	Ком. опция STW	20-22	Точка на задаване 2
14-43	Косинус фи ел.мотор	15-41	Захранваща секция	16-18	Терминална ел.мотор	16-85	FC порт CTW 1	20-23	Точка на задаване 3
14-5*	Окнона среда	15-42	Напрежение	16-20	Вътр. ел. мотор	16-86	FC порт REF 1	20-6*	Безсензорен
14-50	RFI филтър	15-43	Напрежение	16-22	Въртящ момент [%]	16-89	Configurable Alarm/Warning Word (Конфигурируема аларма/дума за предупреждение)	20-60	Безсензорно устройство
14-51	Компенс. DC връзка	15-44	Последователност поръчан типов код	16-23	Motor Shaft Power [kW] (Мощност на вала на мотора)	16-9*	Диагн. показания	20-69	Безсензорна информация
14-52	Управление вентилатор								

20-7*	Автонастройка PID	21-42	Интегрално време Външен 2	22-60	Функция скъсан ремък	23-82	Инвестиция	25-90	Блокиране на помпа
20-70	Тип затворена верига	21-43	Диференциално време Външен 2	22-61	Момент при скъсан ремък	23-83	Икономия на енергия	25-91	Ръчно превключване
20-71	Производителност PID	21-44	Граница диф. усилв. Външен 3	22-62	Забавяне при скъсан ремък	23-84	Икономия в стойност	26-**	Опция аналогов В/И
20-72	PID - смяна на изход	21-5*	Граница диф. усилв. Външен 3	22-7*	Защита от кратък цикъл	24-**	Функции на приложение 2	26-0*	Режим аналогов В/И
20-73	Минимално ниво обратна връзка	21-50	Единица задание/обратна връзка Външен 3	22-75	Зашита от кратък цикъл	24-1*	Байпас на задвижване	26-00	Режим на клема Х42/1
20-74	Максимално ниво обратна връзка	21-51	Минимално задание Външен 3	22-76	Интервал между пулсации	24-10	Функция за байпас на задв.	26-01	Режим на клема Х42/3
20-8*	Основни настройки на PID	21-52	Максимален еталон Външен 3	22-77	Минимално време на работа	24-11	Време за закъсване при байпас	26-02	Режим на клема Х42/5
20-81	Норм./инв. PID контролер	21-53	Източник задание Външен 3	22-78	Мин. вр. на работа презап. ст-т	25-**	Каскаден контролер	26-1*	Аналогов вход Х42/1
20-82	Пускова скорост PID [об./мин.]	21-54	Източник обратна връзка Външен 3	22-8*	Компенсация на потока	25-0*	Системни настройки	26-10	Клема Х42/1 недостатъчно
20-83	Пускова скорост PID [Hz]	21-55	Точка на задаване Външен 3	22-80	Компенсация на потока	25-00	Каскаден контролер	напрежение	
20-84	По зададена честотна лента	21-57	Задание Външен 3 [единица]	22-81	Квадратно-линейна апроксимация на крива	25-02	Старт електромотор	26-11	Клема Х42/1 превключено напрежение
20-9*	PID контролер	21-58	Обратна връзка Външен 3 [единица]	22-82	Изчисляване на работна точка	25-04	Цикъл на помпа	26-14	Клема Х42/1 Стойн. мин.задание/обр. връзка
20-91	PID против възбуждане	21-59	Изход Външен 3 [%]	22-82	Изчисляване на работна точка	25-05	Фиксирана водеща помпа	26-15	Клема Х42/1 Стойн. макс.задание/обр. връзка
20-93	Пропулсуване PID контролер	21-6*	Външен CL 3 PID	22-83	Скорост при липса на поток [об./мин.]	25-2*	Настройки на честотна лента	26-16	Клема Х42/1 Времеконстанта филтър
20-94	Интегрално време на PID	21-60	Нормален/обратен контролер	22-84	Скорост при липса на поток [Hz]	25-20	Честотна лента на включване	26-17	Клема Х42/1 Нулиране на фазата
20-95	Диференциално време на PID	21-61	Усилване пропорционален Външен 3	22-85	Скорост при липса на поток [Hz]	25-21	Приоритетна честотна лента	26-2*	Аналогов вход Х42/3
20-96	Предельно диф. усилв. Външен 3	21-62	Интегрално време Външен 3	22-86	Скорост в проектна точка [об./мин.]	25-22	Честотна лента с фиксирана скорост	26-20	Клема Х42/3 недостатъчно напрежение
21-*	Дума Затворена верига	21-63	Диференциално време Външен 3	22-87	Налияне при скорост без поток	25-23	Забавяне при SBW включване	26-21	Клема Х42/3 превключено напрежение
21-00	Тип затворена верига	21-64	Граница диф. усилв. Външен 3	22-88	Налияне при номинална скорост	25-24	Забавяне при SBW изключване	26-24	Клема Х42/3 Стойн. макс.etal./обр. връзка
21-01	Производителност PID	22-0*	Функции на приложение	22-89	Поток в проектна точка	25-25	OBV време	26-25	Клема Х42/3 Стойн. макс.задание/обр. връзка
21-02	PID - смяна на изход	22-0*	Разни	22-90	Поток при номинална скорост	25-26	Изместване при липса на поток	26-26	Клема Х42/3 Стойн. макс.задание/обр. връзка
21-03	Минимално ниво обратна връзка	22-00	Забавяне външно блокиране	23-*	Функции на база време	25-27	Изместване при липса на поток	26-27	Клема Х42/3 Времеконстанта филтър
21-04	Максимално ниво обратна връзка	22-01	Време на филтър мощност	23-0*	Действия с определено време	25-28	Време на функция включване	26-27	Клема Х42/3 Нула на фазата
21-09	PID - автонастройка	22-2*	Откриване на липса на поток	23-00	Час на ВКЛ.	25-29	Функция изключване	26-3*	Аналогов вход Х42/5
21-1*	Външен CL 1 Зад./обр.вр.	22-20	Автонастройка при ниска мощност	23-01	Действие на ВКЛ.	25-30	Време на функция изключване	26-30	Клема Х42/5 недостатъчно напрежение
21-10	Единица задание/обратна връзка	22-21	Откриване на ниска мощност	23-02	Час на ИЗКЛ.	25-31	Забавяне при спиране	26-31	Клема Х42/5 превключено напрежение
21-11	Минимално задание Външен 1	22-22	Откриване на ниска скорост	23-03	Действие на ИЗКЛ.	25-41	Забавяне при развъртане	26-34	Клема Х42/5 Стойн. мин.задание/обр. връзка
21-12	Максимално задание Външен 1	22-23	Функция липса на поток	23-04	Възникване	25-42	Праг на включване	26-35	Клема Х42/5 Стойн. макс.задание/обр. връзка
21-13	Източник задание Външен 1	22-24	Забавяне при липса на поток	23-1*	Поддръжка	25-43	Праг на изключване	26-36	Клема Х42/5 Времеконстанта филтър
21-14	Източник обратна връзка Външен 1	22-26	Функция суха помпа	23-10	Елемент на поддръжка	25-44	Скорост на включване [об./мин.]	26-41	Клема Х42/7 мин. мащаб
21-15	Точка на задаване Външен 1	22-27	Забавяне суха помпа	23-11	Действие при поддръжката	25-45	Скорост на изключване [об./мин.]	26-42	Клема Х42/7 макс. мащаб
21-17	Задание Външен 1 [единица]	22-28	Ниска скорост без поток [об./мин]	23-12	База на време за поддръжка	25-46	Скорост на изключване [Hz]	26-43	Клема Х42/7 управление шина таймаут
21-18	Обратна връзка Външен 1 [единица]	22-29	Ниска скорост без поток [Hz]	23-13	Интервал от време за поддръжка	25-47	Скорост на изключване [Hz]	26-5*	Аналогов изход Х42/9
21-19	Изход Външен 1 [%]	22-3*	Настройка на мощност без поток	23-14	Задаване на дата и час на поддръжка	25-49	Принцип на разбиване по етапи	26-50	Изход на клема Х42/9
21-20	Нормален/обратен контролер	22-30	Мощност при липса на поток	23-1*	Нулиране при поддръжка	25-5*	Настройки при превключване	26-54	Клема Х42/9 управление шина таймаут
21-21	Усилване пропорционален Външен 1	22-31	Коэф. корелация на мощност	23-15	Нулиране на думата за поддръжка	25-50	Превключване на водеща помпа	26-6*	Аналогов изход Х42/11
21-22	Интегрално време Външен 1	22-32	Ниска скорост [об./мин.]	23-16	Текст за поддръжка	25-51	Събитие при превключване	26-60	Изход на клема Х42/11
21-23	Диференциално време Външен 1	22-33	Ниска скорост [Hz]	23-17	Регистър на енергия	25-52	Интервал от време при превключване	26-61	Клема Х42/11 мин. мащаб
21-24	Граница диф. усилв. Външен 3	22-34	Мощност при ниска скорост [kW]	23-5*	Регистър на енергия	25-53	Стойност на таймера при превключване	26-62	Клема Х42/11 макс. мащаб
21-24	Граница диф. усилв. Външен 3	22-35	Мощност при висока скорост [kW]	23-50	Разделителна способност на регистъра на енергия	25-54	Задано време при превключване	26-63	Клема Х42/11 управление шина таймаут
21-3*	Външен CL 2 Зад./обр.вр.	22-36	Мощност при висока скорост [Hz]	23-51	Начало на периода	25-55	Задано време при превключване	26-64	Клема Х42/11 управление шина таймаут
21-30	Единица задание/обратна връзка	22-37	Висока скорост [об./мин.]	23-53	Регистър на енергия	25-56	Режим на включване при превключване		
21-31	Минимално задание Външен 2	22-4*	Режим застиване	23-6*	Трендове	25-58	Забавяне при развъртане на следваща помпа		
21-32	Максимално задание Външен 2	22-40	Минимално време на работа	23-60	Променлива на тренда	25-58	Забавяне при развъртане на следваща помпа		
21-33	Източник задание Външен 2	22-41	Минимално време на заспиване	23-61	Интерпретиращи двоични данни	25-59	Забавяне при развъртане от мрежата		
21-34	Източник обратна връзка Външен 2	22-42	Скорост на събуждане [об./мин.]	23-62	Двоични данни по време	25-8*	Състояние		
21-35	Точка на задаване Външен 2 [%]	22-43	Скорост на събуждане [Hz]	23-63	Начало на периода по време	25-80	Каскадно състояние		
21-37	Задание Външен 2 [единица]	22-44	Разлика задание/обратна връзка събуждане	23-64	Край на периода по време	25-81	Състояние на помпа		
21-38	Обратна връзка Външен 2 [единица]	22-45	Усилване точка на задаване	23-65	Минимална двоична стойност	25-82	Водеща помпа		
21-39	Изход Външен 2 [%]	22-46	Максимално време усилване	23-66	Нулиране неопределени двоични данни	25-83	Състояние на реле		
21-40	Нормален/обратен контролер	22-50	Край на кривата	23-67	Нулиране двоични данни по време	25-84	Час ВКЛЮЧВАНЕ на помпа		
21-41	Усилване пропорционален Външен 2	22-51	Край на задаване крива	23-8*	Брояч на компенсация	25-85	Час ВКЛЮЧВАНЕ на реле		
		22-5*	Край на задаване крива	23-80	Коэф. еталон на мощност	25-86	Броячи за нулиране на релета		
		22-6*	Откриване на скъсан ремък	23-81	Стойност на енергията	25-9*	Обслужване		

27-55	Зададено време при превключване	27-55	Висока скорост [об./мин.]	29-28	Висока скорост [об./мин.]	35-04	Клема X48/10 темп. единица	43-22	FPC Fan C Speed (Скорост С на FPC вентилатор)
27-56	Капацитетът на редуване $e <$	27-56	Капацитетът на редуване $e <$	29-29	Висока скорост [Hz]	35-05	Клема X48/10 тип вход	43-23	FPC Fan D Speed (Скорост D на FPC вентилатор)
27-58	Забавяне при развъртане на следваща входове	27-58	Забавяне при развъртане на следваща входове	29-30	Мощност при висока скорост [kW]	35-06	Функ. ал. темп. сенз.	43-24	FPC Fan E Speed (Скорост E на FPC вентилатор)
27-60	Цифров вход на клема X66/1	27-60	Цифров вход на клема X66/1	29-31	Мощност при висока скорост [HP]	35-1*	Темп. вход X48/4	43-25	FPC Fan F Speed (Скорост F на FPC вентилатор)
27-61	Цифров вход на клема X66/3	27-61	Цифров вход на клема X66/3	29-32	Мощност при етал. честотна лента)	35-14	Клема X48/4 времеконстанта филтър		
27-62	Цифров вход на клема X66/5	27-62	Цифров вход на клема X66/5	29-33	Ограничаване на мощността	35-15	Клема X48/4 темп. наблюдение		
27-63	Цифров вход на клема X66/7	27-63	Цифров вход на клема X66/7	29-34	Интервал на последващо отпущване	35-16	Клема X48/4 ограничение ниска темп.		
27-64	Цифров вход на клема X66/9	27-64	Цифров вход на клема X66/9	29-35	Интервал на последващо отпущване при блокиран rotor	35-17	Клема X48/4 ограничение висока темп.		
27-65	Цифров вход на клема X66/11	27-65	Цифров вход на клема X66/11	29-36	Предварително/последващо смазване	35-2*	Темп. вход X48/7		
27-66	Цифров вход на клема X66/13	27-66	Цифров вход на клема X66/13	29-40	Функция за предварително/последващо смазване	35-24	Клема X48/7 времеконстанта филтър		
27-70	Реле	27-70	Реле	29-41	Време за предварително смазване	35-25	Клема X48/7 темп. наблюдение		
27-9*	Readouts (Показания)	27-9*	Readouts (Показания)	29-42	Време за последващо смазване	35-26	Клема X48/7 ограничение ниска темп.		
27-91	Еталон при каскаден режим	27-91	Еталон при каскаден режим	29-5*	Потвърждаване на поток	35-27	Клема X48/7 ограничение висока темп.		
27-92	% от обща капацитет	27-92	% от обща капацитет	29-50	Време за валидиране	35-3*	Темп. вход X48/10		
27-93	Състояние на опцията за каскада	27-93	Състояние на опцията за каскада	29-51	Време за верификация	35-34	Клема X48/10 времеконстанта филтър		
27-94	Състояние на каскадната система	27-94	Състояние на каскадната система	29-52	Време за верификация за загуба на сигнал	35-35	Клема X48/10 темп. наблюдение		
27-95	Advanced Cascade Relay Output [bin] (Разширен стъпален релеен изход [bin])	27-95	Advanced Cascade Relay Output [bin] (Разширен стъпален релеен изход [bin])	29-53	Режим за потвърждаване на поток	35-36	Клема X48/10 ограничение ниска темп.		
27-96	Extended Cascade Relay Output [bin] (Разширен стъпален релеен изход [bin])	27-96	Extended Cascade Relay Output [bin] (Разширен стъпален релеен изход [bin])	29-53	Режим за потвърждаване на поток	35-37	Клема X48/10 ограничение висока темп.		
29-2*	Water Application Functions (Функции за водни приложения)	29-2*	Water Application Functions (Функции за водни приложения)	29-61	Източник на дебитомера	35-4*	Аналогов вход X48/2		
29-00	Пъл.тр.	29-00	Пъл.тр.	29-62	Мерни единици на дебитомера	35-42	Клема X48/2 малък ток		
29-01	Скорост на пълнене на тръби [об./мин.]	29-01	Скорост на пълнене на тръби [об./мин.]	29-63	Единица на общестия обем	35-43	Клема X48/2 голям ток		
29-02	Скорост на пълнене на тръби [Hz]	29-02	Скорост на пълнене на тръби [Hz]	29-64	Единица на действителния обем	35-44	Клема X48/2 стойност мин. зад./обр. връзка		
29-03	Скорост на пълнене на тръби	29-03	Скорост на пълнене на тръби	29-65	Действителен обем	35-45	Клема X48/2 стойност макс. зад./обр. връзка		
29-04	Норма на пълнене на тръби	29-04	Норма на пълнене на тръби	29-67	Нулиране на общестия обем	35-46	Клема X48/2 времеконстанта филтър		
29-05	Попълнена точка на задаване	29-05	Попълнена точка на задаване	29-68	Нулиране на действителен обем	35-47	Клема X48/2 Нула на фазата		
29-06	Таймер за изключване при липса на поток	29-06	Таймер за изключване при липса на поток	30-2*	Специални характеристики	43-2*	Unit Readouts (Показания за единица)		
29-07	Попълнена точка на задаване на забавяне	29-07	Попълнена точка на задаване на забавяне	30-22	Откриване блокиран rotor	43-0*	Component Status (Статус на компонент)		
29-1*	Функция за отпущване	29-1*	Функция за отпущване	30-23	Вр. откр. блок. rotor [s]	43-00	Component Temp. (Темп. на компонент)		
29-10	Цикли на отпущване	29-10	Цикли на отпущване	30-50	Heat Sink Fan Mode (Режим на вентилатора на радиатора)	43-01	Auxiliary Temp. (Допълнителна темп.)		
29-11	Отпущване при старт/стоп	29-11	Отпущване при старт/стоп	30-8*	Съвместимост (I)	43-1*	Power Card Status (Статус на захранващата платка)		
29-12	Време на работа за отпущване	29-12	Време на работа за отпущване	30-81	Спирачен резистор (ома)	43-10	HS Temp. ph.U (Рад. темп. ф.U)		
29-13	Скорост на отпущване [об./мин]	29-13	Скорост на отпущване [об./мин]	31-1*	Опция обхождане	43-11	HS Temp. ph.V (Рад. темп. ф.V)		
29-14	Скорост на отпущване [Hz]	29-14	Скорост на отпущване [Hz]	31-00	Режим обхождане	43-12	HS Temp. ph.W (Рад. темп. ф.W)		
29-15	Забавяне на изключването на отпущването	29-15	Забавяне на изключването на отпущването	31-01	Времезакъснение включване при обхождане	43-13	PC Fan A Speed (Скорост А на PC вентилатор)		
29-2*	Настройка на мощност на отпущване	29-2*	Настройка на мощност на отпущване	31-02	Времезакъснение изключване при обхождане	43-14	PC Fan B Speed (Скорост В на PC вентилатор)		
29-20	Мощност на отпущване [kW]	29-20	Мощност на отпущване [kW]	31-03	Активиране тест режим	43-15	PC Fan C Speed (Скорост С на PC вентилатор)		
29-21	Мощност на отпущване [к.с.]	29-21	Мощност на отпущване [к.с.]	31-10	Обхождане дума на състоянието	43-15	PC Fan C Speed (Скорост С на PC вентилатор)		
29-22	Коефициент на мощност на отпущване	29-22	Коефициент на мощност на отпущване	31-11	Обхождане часове на работа	43-2*	Fan Row/Card Status (Статус на вентилатора на захранващата платка)		
29-23	Забавяне на захранване на отпущването	29-23	Забавяне на захранване на отпущването	35-0*	Темп. - режим на вход	43-20	FPC Fan A Speed (Скорост А на FPC вентилатор)		
29-24	Ниска скорост [об./мин.]	29-24	Ниска скорост [об./мин.]	35-01	Клема X48/4 темп. единица	43-21	FPC Fan B Speed (Скорост В на FPC вентилатор)		
29-25	Ниска скорост [Hz]	29-25	Ниска скорост [Hz]	35-02	Клема X48/7 темп. единица				
29-26	Мощност при ниска скорост [kW]	29-26	Мощност при ниска скорост [kW]	35-03	Клема X48/7 тип вход				
29-27	Мощност при ниска скорост [HP]	29-27	Мощност при ниска скорост [HP]						

Индекс

A

A53/A54 превключватели.....	10
ATEX мониторинг.....	14

B

Brake (Спирачка)	
Съобщение за състояние.....	65

E

EMC.....	22, 23, 24
----------	------------

F

FPC.....	8
вижте също <i>Захранваща платка на вентилатора</i>	

L

LCP	
Дисплей.....	11
Меню.....	50
Местоположение.....	8, 9
Отстраняване на неизправности.....	79
Светлинни индикатори.....	12

M

MCT 10.....	53
-------------	----

R

RFI.....	8, 9, 28, 105, 109
RS485.....	25
RS485	
Конфигуриране.....	45
Описание на клемата.....	43

S

Safe torque off	
Ръководство за работа.....	4
Safe Torque Off	
Предупреждение.....	76, 77
Разположение на клемите.....	44
Свързване на.....	46
Схема на проводниците.....	25
STO.....	4
вижте също <i>Safe torque off</i>	

U

UL сертификат.....	4
--------------------	---

USB

Местоположение на порта.....	10
Спецификации.....	92

A

Автоматична адаптация към мотора (АМА)	
Конфигуриране.....	54
Предупреждение.....	75
Автоматично оптимизиране на енергията.....	54
Аларми	
Регистър.....	12
Списък с.....	12, 68
Типове на.....	67
Аналогов	
Спецификации на вход.....	90
Аналогов вход/изход	
Местоположения на клемите.....	10
Описания и настройки по подразбиране.....	44

B

Бутони за навигация.....	12, 51
Бързо меню.....	12, 50, 113

B

Вентилатори	
Местоположение.....	9
Необходим въздушен поток.....	15
Обслужване.....	14
Предупреждение.....	71, 78
Високо напрежение.....	49, 72, 73
Вкл. на автоматично управление.....	12, 64
Вкл. на ръчно управление.....	12, 64
Влага.....	14
Врата/панелен капак	
Номинален въртящ момент.....	111
Време за развъртане.....	81
Време за разреждане.....	6
Време на спиране.....	82
Входно напрежение.....	49
Въздушен поток	
Конфигурации.....	110
Радиатор.....	15
Външни размери	
E1h.....	94
E2h.....	98
E3h.....	102
E4h.....	106
Външно нулиране на аларма.....	61
Въртящ момент	
Номинална стойност на фиксиране.....	111
Ограничение.....	69, 81
Характеристика.....	88
Вътрешен изглед.....	8
Вътрешна неизправност.....	74

Г		Земя	
Газове.....	14	Заземено свързване в „триъгълник“.....	28
Главно меню.....	51	Изоллирана захранваща мрежа.....	28
Д		Клеми.....	8, 9
Дефиниции		Контролен списък.....	47
Съобщения за състоянието.....	64	Номинален въртящ момент на клемите.....	111
Дефиниции на съобщенията за състояние.....	64	Плаващо свързване в „триъгълник“.....	28
Допълнително оборудване.....	45, 49	Предупреждение.....	75
Е		Свързване.....	30
Екранировка		И	
RFI.....	8, 9	Изравняване на потенциала.....	30
Захранваща мрежа.....	6	Индикаторни лампички.....	68
Кабели.....	42	Инсталиране	
Скоби.....	22	EMC съответствие.....	24, 30
Терминиране на RFI.....	105, 109	Бърза настройка.....	54
Усукани краища.....	22	Електричество.....	22
Експлозивна атмосфера.....	14	Изисквания.....	15
Електронно термично реле (ETR).....	22	Инициализиране.....	56
Електротехнически спецификации 380 – 480 V.....	83	Квалифициран персонал.....	5
Електротехнически спецификации 525 – 690 V.....	86	Клеми за възстановяване/разпределяне на товара.....	21
Енкодер.....	55	Контролен списък.....	47
Етикет.....	13	Механично.....	16
З		Необходими инструменти.....	13
Загуба на фаза.....	68	Стартиране.....	55
Заклучващо устройство.....	45	Инструкции за безопасност.....	5, 22, 49
Захранваща мрежа		Инструкция за изхвърляне.....	4
Кабели.....	28	Инструменти.....	13
Клеми.....	8, 9	Интерференция	
Номинален въртящ момент на клемите.....	111	EMC.....	23
Предупреждение.....	73	Радио.....	7
Свързване.....	28	К	
Спецификации на захранване.....	88	Кабели	
Щит.....	6	Дължина и напречно сечение на кабелите.....	89
Захранваща платка		Екранирани.....	23
Местоположение.....	10	Захранваща мрежа.....	28
Предупреждение.....	76	Максимален брой и размер на фаза.....	83
Захранваща платка на вентилатора		Мотор.....	26
Местоположение.....	8, 9	Оформяне на отвори за.....	17, 18
Предупреждение.....	78	Полагане.....	42, 47
Захранващо напрежение.....	28, 49, 90	Предупреждение за инсталирането.....	22
вижте също <i>Захранваща мрежа</i>		Спецификации.....	89
Защита срещу свръхток.....	22	Квалифициран персонал.....	5
		Клас на енергийна ефективност.....	88
		Клеми	
		Аналогов вход/изход.....	44
		Клема 37.....	44, 45
		Размери на E1h (изглед отпред и отстрани).....	32
		Размери на E2h (изглед отпред и отстрани).....	34
		Размери на E3h (изглед отпред и отстрани).....	36
		Размери на E4h (изглед отпред и отстрани).....	39
		Разположение на контролите.....	10, 43
		Релета.....	44
		Серийна комуникация.....	43
		Цифров вход/изход.....	44
		Комуникация.....	42

Конденз.....	14	Одобрения и сертификати.....	4
Контролен вход/изход		Околна среда.....	13, 88
Описания и настройки по подразбиране.....	43	Отворена верига	
Конфигурации на проводници		Пример на програмиране.....	51
Външно нулиране на аларма.....	61	Свързване за управление на скоростта.....	58
Отворена верига.....	58	Отоплителен уред.....	8
Пускане/спиране.....	60	вижте също <i>Нагревател</i>	
Регенериране.....	62	Отстояния за вратите	
Термистор.....	61	E1h.....	97
Късо съединение.....	70	E2h.....	101
Л		E3h.....	105
Локален контролен панел (LCP).....	11	E4h.....	109
М		Отстраняване на неизправности	
Меню		LCP.....	79
Бутони.....	12	Захранваща мрежа.....	81
Описания на.....	50	Мотор.....	80, 81
Модул за управление.....	8, 9, 10	Предпазители.....	81
Монтажни конфигурации.....	15	Предупреждения и аларми.....	68
Мотор		Охлаждане	
Въртене.....	55	Изисквания.....	15
Данни.....	81	Контролен списък.....	47
Кабели.....	22, 26	Предупреждение за прах.....	14
Клас на защита.....	14	Охлаждане през задна стена.....	15
Клеми.....	8	П	
Номинален въртящ момент на клемите.....	111	Панел за избиване.....	95
Отстраняване на неизправности.....	80, 81	Параметри.....	50, 56
Прегряване.....	69	Периодично формиране.....	13
Предупреждение.....	69, 72	Пиков преходен процес.....	30
Свързване.....	26	Платка за управление	
Спецификации на изход.....	88	RS485 – спецификации.....	90
Схема на проводниците.....	25	Местоположение.....	10
Термистор.....	62	Предупреждение.....	76
Н		Спецификации.....	92
Нагревател		Точка на изключване поради прегряване.....	83
Местоположение.....	8, 9	Повдигане.....	13, 16
Свързване на.....	46	Поддръжка.....	14, 63
Схема на проводниците.....	25	Подставка.....	16
Употреба.....	14	Помпи	
Напрежение		Конфигуриране.....	50
Вход.....	47	Функции.....	50
Дисбаланс.....	68	Потенциометър.....	44
Наръчник по проектиране.....	4, 15, 89	Превключвател на свързване на комуникацията.....	10, 46
Настройка.....	12	Превключватели	
Нежелан пуск.....	5	A53 и A54.....	90
Номер на софтуерна версия.....	4	A53/A54.....	47
Номинален ток при късо съединение (SCCR).....	92	Разединител.....	49, 93
Номинална мощност.....	7, 13, 83	Свързване на шината.....	46
Нулиране.....	12, 67, 76	Температура на спирачния резистор.....	47
О		Предпазители	
Обслужване.....	63	Защита срещу свръхток.....	22
		Местоположение.....	8, 9
		Отстраняване на неизправности.....	81
		Спецификации.....	92
		Списък с проверки преди стартиране.....	47

Предупреждение за високо напрежение.....	5	Ръководство	
Предупреждения		Номер на версия.....	4
Списък с.....	12, 68	Ръководство за програмиране.....	4
Типове на.....	67		
Прекъсвачи.....	47, 93	С	
Преобразувател		Свински опашки.....	22
Дефиниция.....	7	Свързване на клеми на управлението.....	44
Изисквания за междини.....	15	Серийна комуникация	
Инициализиране.....	56	Местоположение.....	10
Размери.....	7	Номинален въртящ момент на капака.....	111
Състояние.....	64	Описания и настройки по подразбиране.....	43
Преобразувател.....	43	Силови връзки.....	22
Програмиране.....	12, 51, 113	Софтуер за настройка МСТ 10.....	53
Проходно охлаждане.....	15	Спецификации на вход.....	89
Пускане/спиране.....	60	Спирачен резистор	
Първоначална настройка.....	49	Електрическа монтажна схема.....	47
		Местоположения на клемите.....	10
Р		Предупреждение.....	72
Радиатор		Схема на проводниците.....	25
Необходим въздушен поток.....	15	Спирачка	
Номинален въртящ момент на панела за достъп.....	111	Местоположение на клемите.....	8
Почистване.....	14, 63	Номинален въртящ момент на клемите.....	111
Предупреждение.....	72, 74, 76, 78	Спомагателни контакти.....	46
Размери на панела за достъп E1h.....	96	Съкращения.....	112
Размери на панела за достъп E2h.....	100	Съответствие с ADN.....	4
Размери на панела за достъп E3h.....	104	Съхранение на кондензатор.....	13
Размери на панела за достъп E4h.....	108	Съхраняване.....	13
Точка на изключване поради прегряване.....	83		
Разединител.....	8, 46, 49, 93	Т	
Размери.....	7	Табелка.....	13
Размери по височина.....	7	Тегло.....	7
Размери по дължина.....	7	Температура.....	14
Размери по ширина.....	7	Термистор	
Разпределение на товара.....	72, 73	Конфигурации на проводници.....	61
Разпределяне на товара		Полагане на кабели.....	42
Клеми.....	9	Предупреждение.....	77
Местоположение на клемите.....	9	Разположение на клемите.....	44
Номинален въртящ момент на клемите.....	111	Термична защита.....	4
Предупреждение.....	5	Ток	
Схема на проводниците.....	25	Вход.....	47
Регенериране		Ограничение.....	81
Клеми.....	9	Утечка.....	30
Конфигурация на проводниците.....	62	Ток на утечка.....	6, 30
Местоположение на клемите.....	8		
Номинален въртящ момент на клемите.....	111	У	
Регионални настройки.....	56	Уплътнителен панел	
Регистър неизправности.....	12	Номинален въртящ момент.....	111
Режим заспиване.....	66	Описание.....	16
Релета		Размери за E1h.....	97
Местоположение.....	10, 44	Размери за E2h.....	101
Спецификации на изход.....	91	Размери за E3h.....	105
Рециклиране.....	4	Размери за E4h.....	109
Ротор			
Предупреждение.....	78		

Управление	
Характеристики.....	92
Управляваща верига.....	42, 44, 47
Условия на околната среда	
Общ преглед.....	13
Спецификации.....	88
Ф	
Фабрични настройки по подразбиране.....	56
Филтър.....	14
Функции на HVAC вентилатора.....	50
Функции на компресора.....	50
Ц	
Цифров	
Спецификации на вход.....	89
Спецификации на изход.....	91
Цифров вход/изход	
Местоположения на клемите.....	10
Описания и настройки по подразбиране.....	44



.....
Danfoss не поема никаква отговорност за евентуални грешки в каталози, брошури и други печатни материали. Danfoss си запазва правото без предварително предупреждение да предприеме промени в продуктите си, между които и такива, които са поръчани, при положение че това не води до промяна на вече договорени спецификации. Всички търговски марки в този материал са собственост на съответните търговски фирми. Фирменият шрифт и емблемата на Danfoss са търговска марка на Danfoss A/S. Всички права запазени.
.....

Danfoss A/S
Ulsnaes 1
DK-6300 Graasten
vlt-drives.danfoss.com

